

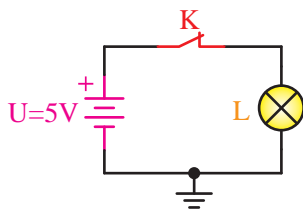
کنترل کننده‌های منطقی قابل برنامه‌ریزی

پیش آزمون



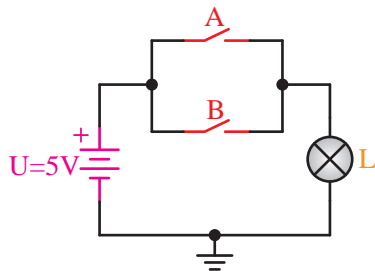
۱- کدام گزینه جزء ویژگی‌های دستگاه‌های دیجیتال است؟

- (الف) داشتن حجم بالا
 (ب) سرعت کم در انجام کارها
 (ج) قابلیت تنوع در ساخت وسایل
 (د) اتلاف وقت زیاد جهت انجام امور



۲- در مدار مقابل وضعیت لامپ چیست؟

- (الف) قطع
 (ب) صفر منطقی
 (ج) ۱ منطقی
 (د) صفر ولت

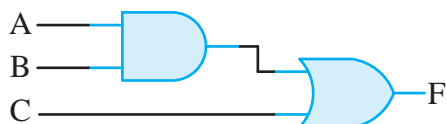


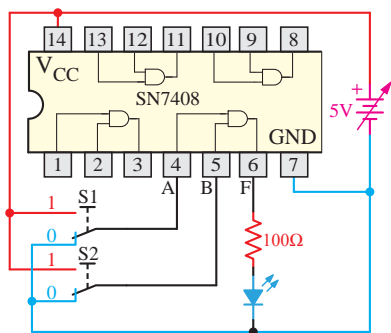
۳- شکل مقابل معادل کدام گیت منطقی است؟

- (الف) OR
 (ب) AND
 (ج) NAND
 (د) XOR

۴- رابطه منطقی شکل مقابل کدام گزینه است؟

- (الف) $F=ABC$
 (ب) $F=A+BC$
 (ج) $F=AB+C$
 (د) $F=A+B+C$





۵- در شکل مقابل اگر $S2=1$ و $S1=0$ باشد وضعیت LED چگونه است؟
 الف) دائم صفر است.

ب) ابتدا (۱) بوده که با تبدیل وضعیت (صفر) می شود.

ج) ابتدا (صفر) بوده که با تبدیل وضعیت (۱) می شود.

د) دائم یک است.

۶- حاصل جبری (A) معادل است؟

الف) صفر

ب) ۱

ج) NOT(A)

د) A

۷- کدام زبان برنامه نویسی شبیه مدار فرمان رله ای می باشد؟

الف) LADDER

ب) FBD

ج) STL

د) SFC

۸- کدام قطعه الکترونیکی می تواند جایگزین کنتاکتور شود؟

الف) دیود

ب) دیود زنر

ج) ترانزیستور BJT

د) تریاک

۹- در کدام سیستم کنترل نرم افزار روند کنترل را تعیین می کند؟

الف) پنوماتیکی

ب) کامپیوتر

ج) سخت افزاری

د) رله ای

۱۰- کدام مورد از مزایای PLC است؟

الف) موجب افزایش حجم تابلوی برق می شود.

ب) طراحی و اجرای مدارهای کنترل و فرمان بسیار سریع و آسان است.

ج) نویز مکانیکی و الکتریکی دارد.

د) انرژی کمتری مصرف می کند.

۱۱- کدام گزینه در مورد مزایای LOGO صحیح است؟

الف) افزایش هزینه ها

ب) با هیچ شبکه کنترلی سازگار نیست

ج) دارا بودن صفحه نمایش در همه مدل ها

د) افزایش ضریب اطمینان

۱۲- LOGO 12/24 RC دارای چه نوع خروجی است؟

- الف) خروجی ترانزیستوری با صفحه نمایش (ب) خروجی ترانزیستوری بدون صفحه نمایش
ج) خروجی رله‌ای با صفحه نمایش (د) خروجی رله‌ای بدون صفحه نمایش

۱۳- حافظه قابلیت خواندن و نوشتن برنامه را دارد و با قطع برق برنامه پاک نمی‌شود.

- الف) زرد (ب) قهوه‌ای (ج) قرمز (د) آبی

۱۴- در مدل اصلی Logo تعداد ورودی وجود دارد؟

- الف) ۴ (ب) ۸ (ج) ۶ (د) ۱۶

۱۵- عملکرد گیت AND شبیه مدار عمل می‌کند؟

- الف) موازی (ب) سری (ج) سری موازی (د) بین ورودی‌ها ارتباط نیست

سوالات کوتاه پاسخ

۱- گیت AND معادل کدام روابط ریاضی است؟

۲- مدار مقابل معادل کدام گیت است؟

۳- برنامه‌نویسی نردبانی چیست؟

۴- برنامه‌نویسی بلوکی چیست؟

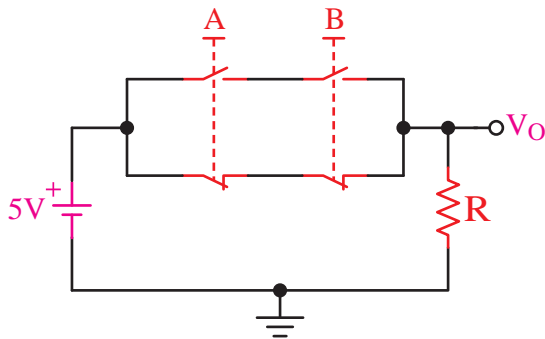
۵- چند مزیت LOGO را بنویسید؟

۶- فلیپ فلاپ چیست؟

۷- کانتر جهت به کار می‌رود؟

۸- تایمر جهت به کار می‌رود؟

۹- سیستم‌های کنترل را نام ببرید؟



هدف کلی:

توانایی شناخت کنترل کننده‌های منطقی قابل برنامه‌ریزی (PLC) و رله‌های برنامه‌پذیر



هدف‌های رفتاری

پس از پایان این فصل از هنرجو انتظار می‌رود:

- ۱- تاریخچه PLC را بیان کند.
- ۲- انواع سیستم‌های کنترل را تعریف کند. مزایا و معایب هر یک را نام ببرد.
- ۳- برخی از سازندگان مطرح PLC را نام ببرد.
- ۴- ویژگی PLC‌های زیمنس را بیان کند و آن را با محصولات سایر شرکت‌ها مقایسه کند.
- ۵- در محیط نرم‌افزار با زبان‌های برنامه‌نویسی نردبانی و بلوک دیاگرامی کار کند.
- ۶- خانواده Simatic Manager را با هم مقایسه کند.
- ۷- کاربرد رله‌های برنامه‌پذیر را در پروسه‌های صنعتی نام ببرد.
- ۸- تجهیزات جانبی رله برنامه‌پذیر و سخت‌افزار آن را شناسایی کند.
- ۹- انواع رله برنامه‌پذیر را از لحاظ تعداد، نوع ورودی و خروجی و امکانات شناسایی کند.
- ۱۰- بتواند ورودی و خروجی روی رله برنامه‌پذیر را سیم‌کشی کند.
- ۱۱- مدارهای فرمان را به برنامه نردبانی تبدیل کند.
- ۱۲- زبان‌های نردبانی و بلوک دیاگرامی را به یک‌دیگر تبدیل کند.
- ۱۳- توسط کلیدهای تابع روی رله برنامه‌پذیر به روش Local برنامه‌ریزی کند.
- ۱۴- برنامه نوشته شده در نرم‌افزار را ویرایش کند.

مدت زمان آموزش بر حسب ساعت



زمان کل	زمان عملی	زمان تئوری
۴۰	۲۸	۱۲

مقدمه

با پیشرفت تکنولوژی و روی کار آمدن ریزپردازنده‌ها تحول چشم‌گیری در فرایندهای کنترلی به‌وجود آمده که یکی از این تحولات به‌کارگیری علم اتوماسیون صنعتی و ساختمانی با استفاده از کنترل‌کننده‌های منطقی برنامه‌پذیر در اجرای پروسه‌های صنعتی و ساختمانی بوده است.

امروزه در اکثر دستگاه‌های صنعتی مدارهای کنترل به کنترل‌کننده‌های منطقی برنامه‌پذیر ختم می‌شود که به عنوان مغز متفکر سیستم، کنترل دستگاه را در اختیار دارد.

در بعضی از این دستگاه‌های صنعتی، تعداد ورودی و خروجی مورد نیاز محدود است؛ به گونه‌ای که به کمک مدارهای ساده می‌توان کار کنترل را انجام داد. شرکت زیمنس در این مواقع به منظور کاهش هزینه‌ها، یک سری رله هوشمند در سال ۱۹۶۶ به نام لوگو (LOGO) وارد بازار کار نمود که به دلیل مدیریت ساده و کاربردی بودن آن، پیشرفت چشم‌گیری در مهندسی برق و اتوماسیون صنعتی به‌وجود آورد.

لوگو راه‌حلی جهت کنترل منطقی تاسیسات خانگی مثل سیستم روشنایی راه‌پله، سیستم روشنایی خارجی و داخلی و هم‌چنین برای تاسیسات صنعتی مثل سیستم تهویه هوا، کنترل ماشین‌هایی مثل موتورها، تسمه نقاله‌ها و... ارائه می‌دهد.

از جمله مزیت‌های لوگو کاهش هزینه‌های جانبی، نیاز به فضای کم‌تر در تابلو کنترل، سیم‌کشی آسان و سازگاری با شبکه‌های کنترلی، نصب و راه‌اندازی ساده می‌باشد که باعث شده در دستگاه‌های کوچک کاربرد فراوانی داشته باشد.

تاریخچه کنترل‌کننده‌های منطقی برنامه‌پذیر (PLC)

اولین کنترل‌کننده‌های منطقی برنامه‌پذیر در سال ۱۹۶۹ توسط شرکت Modicon به سفارش جنرال موتور ساخته شد. در دهه ۷۰ امکان ارتباطات به آن اضافه شد در دهه ۸۰ رابط‌های استاندارد به آن‌ها اضافه شد و بالاخره در اواخر دهه ۸۰ استاندارد زبان‌های برنامه‌نویسی PLC یعنی استاندارد IEC61131 ارائه گردید که شرکت‌ها جهت تطابق آن لازم است نحوه ساخت PLC و زبان‌های برنامه‌نویسی خود را با این استاندارد هماهنگ کنند. شرکت زیمنس معتقد است که S7 تا حد بسیار زیادی با این استاندارد مطابقت دارد.

آشنایی با انواع سیستم‌های کنترل و بررسی مزایا و معایب هر یک

الف- سیستم کنترلی سخت‌افزاری

۱- رله‌ای (مکانیکی- هیدرولیکی - پنوماتیکی)

۲- الکترونیکی

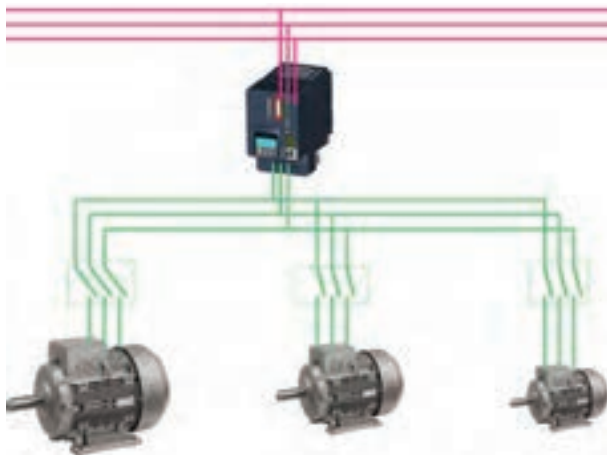
ب- سیستم کنترل نرم‌افزاری

۱- کامپیوتری

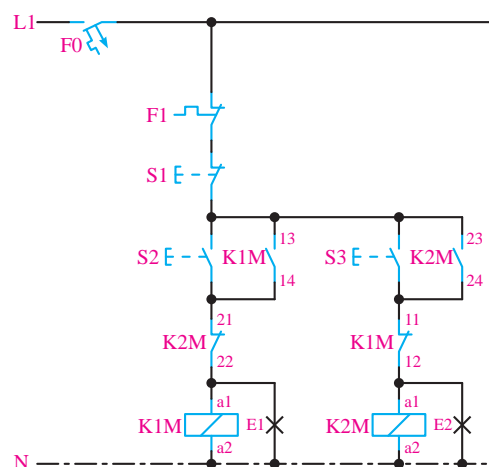
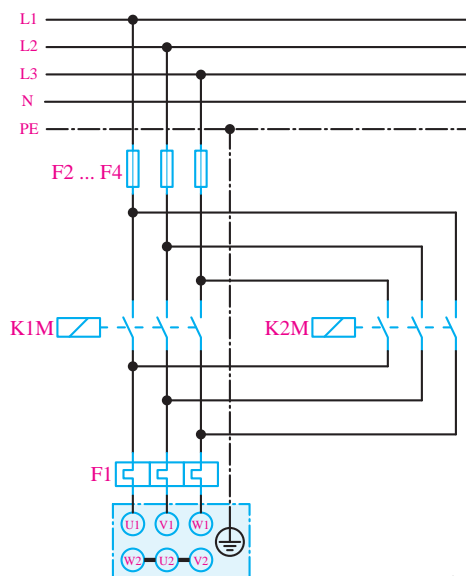
۲- منطقی قابل برنامه‌ریزی (PLC)

الف- سیستم کنترلی سخت‌افزاری

در سیستم کنترل سخت‌افزاری مثلا کنتاکتوری شکل‌های (۵-۱) و (۵-۲) روند کنترل بستگی به نحوه بسته شدن مدار و استفاده از کنتاکت‌ها دارد و هر جا نیاز به حافظه باشد از رله‌های کمکی استفاده می‌شود پس از طراحی و ساخت تابلو علاوه بر حجم سیم‌کشی بالا و صرف زمان زیاد جهت اجرا به این نتیجه می‌رسیم که تابلوی ساخته شده فقط محدود به همان دستگاه است و در صورت عوض شدن دستگاه احتیاج به تابلوی جدید می‌باشد.



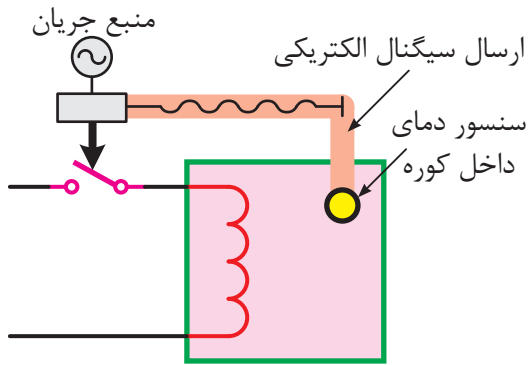
شکل ۵-۱



شکل ۵-۲

الف-۱-۱ مکانیکی

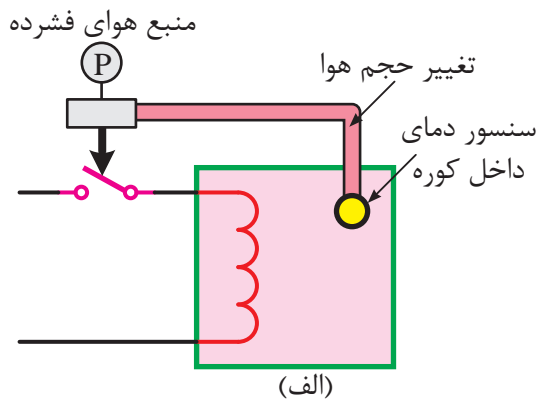
در شکل‌های ۳-۵-الف و ب، روند کنترل توسط میله‌ای که در اثر حرارت، افزایش طول پیدا می‌کند، باعث قطع و وصل کنتاکت رله می‌شود. به عنوان مثال در اتو و سماور برقی با عنوان ترموستات استفاده شده است.



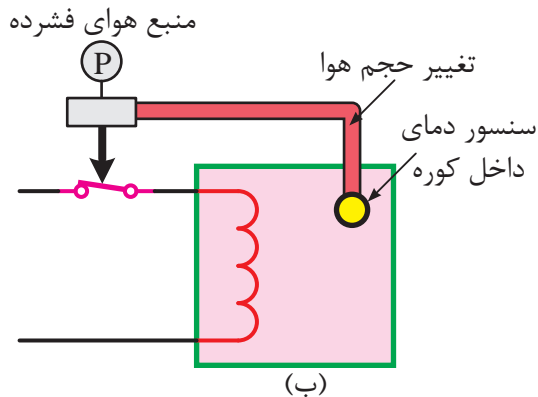
شکل ۴-۵

الف-۱-۲ پنوماتیکی

در شکل‌های ۵-۵-الف و ب، هوایی که در یک لوله بسته وجود دارد بر اثر کم و زیاد شدن حرارت، تغییر حجم می‌دهد و باعث باز و بسته شدن شیر می‌شود. در نتیجه‌ی این تغییرات کنتاکت رله باز و بسته می‌شود. در این روش از هوای فشرده درون شیرها و سویچ‌ها برای پیاده‌سازی منطق کنترل استفاده می‌شود.

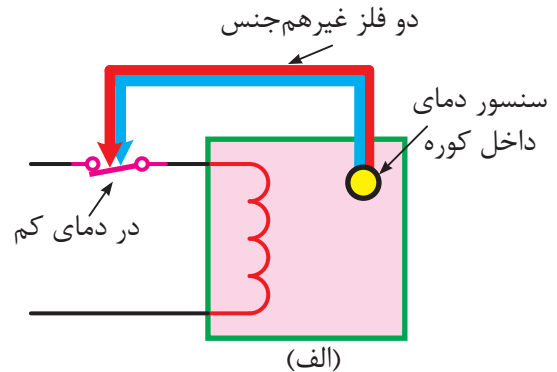


(الف)

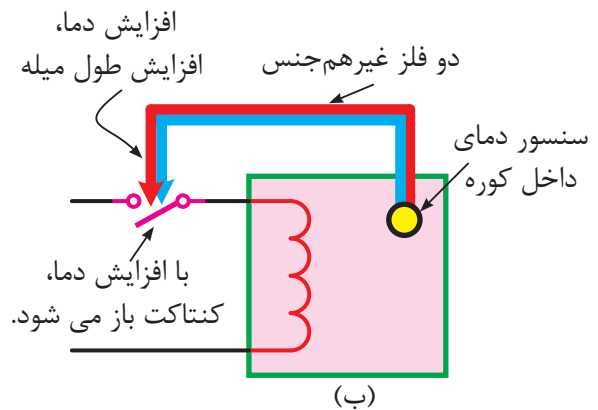


(ب)

شکل ۵-۵



(الف)



(ب)

شکل ۳-۵

ب-۱-۱ الکترومکانیکی

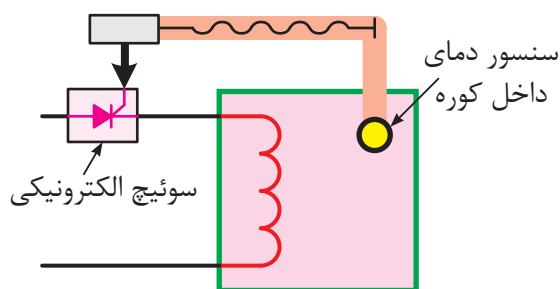
در شکل ۴-۵ سیگنال الکتریکی که از سنسور حرارتی ارسال می‌گردد باعث قطع و وصل کنتاکتور می‌شود و در نتیجه کنتاکت آن را وصل می‌کند. در این روش از کنتاکتورها، رله‌ها، تایمرها و شمارنده‌ها و ... استفاده می‌شود.

الف-۱-۳ هیدرولیکی

روش هیدرولیکی همانند روش پنوماتیکی است با این تفاوت که در این روش روغن به جای هوا استفاده می‌شود و از مکانیزمی مانند آنچه در شکل‌های پنوماتیکی است استفاده می‌شود.

الف-۲ الکترونیکی

همان‌گونه که در فصل‌های قبل مطالعه کردید در این کنترل‌کننده‌ها از قطعات الکترونیکی مانند ICهای برنامه‌پذیر جهت دریافت سیگنال الکتریکی که از سنسور حرارتی ارسال می‌شود استفاده شده و پس از پردازش، نتایج حاصل را به صورت قطع و وصل جریان برق به یک نیمه‌هادی (ترانزیستور یا تریستور و ...) ارسال می‌کند و مانند کنتاکت در رله عمل می‌کند.



شکل ۵-۶

مزایای PLC نسبت به کنتاکتورها

- ۱- موجب کاهش حجم تابلوی برق می‌شود.
- ۲- در فرایندهای صنعتی باعث صرفه‌جویی در هزینه‌ها و لوازم و قطعات (رله کمکی، کانتور، تایمر و ...) می‌شود.
- ۳- استهلاک مکانیکی ندارد؛ بنابراین علاوه بر عمر بیشتر، نیازی به تعمیرات دوره‌ای ندارد.
- ۴- انرژی کم‌تری مصرف می‌کند.
- ۵- محدود به دستگاه فرایند و پروسه خاصی نیست

و با تغییر برنامه می‌توان به آسانی از آن برای کنترل پروسه‌های دیگر استفاده نمود.

۶- طراحی و اجرای مدارهای کنترل و فرمان بسیار سریع و آسان است.

۷- برای عیب‌یابی مدارات رله‌ای نیاز به تجربه و تخصص در نقشه‌خوانی بوده معمولاً زمان‌بر است. در صورتی که در PLC عیب‌یابی به آسانی و با سرعت بیش‌تری صورت می‌گیرد.

۸- برخلاف مدارات رله کنتاکتوری، نویز مکانیکی و الکتریکی ایجاد نمی‌کند.

۹- می‌تواند با استفاده از برنامه‌های مخصوص وجود نقص و اشکال در فرایند تحت کنترل را به سرعت تعیین و اعلام کند.

۱۰- حجم سیم‌کشی (Wiring) کم‌تر و ساده است.

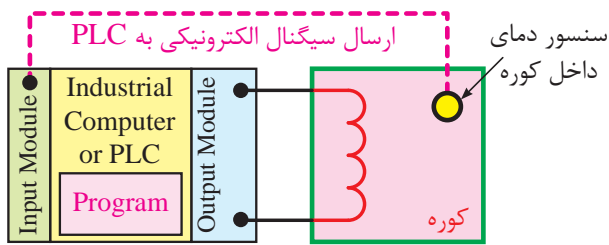
معایب PLC

- ۱- تغییر تفکر پرسنل از سیستم‌های رله‌ای به مفاهیم رایانه‌ای (PLC) مشکل است.
- ۲- در صورت نیاز داشتن به برخی قابلیت‌های PLC مقرون به صرفه نیست.
- ۳- برخی عوامل مانند دما ارتعاشات و ... کاربردها را محدود می‌نماید.
- ۴- هزینه کنترل مکانیکی یک مدار ثابت کم‌تر از PLC خواهد بود.

ب- سیستم کنترل نرم‌افزاری

در سیستم کنترل نرم‌افزاری شکل ۷-۵ نحوه کنترل دستگاه توسط برنامه نوشته شده کاربر تعیین می‌شود.

خروجی فعال می‌گردد.



شکل ۵-۹



شکل ۵-۷

مزایای PLC نسبت به کامپیوترهای صنعتی (IPC)

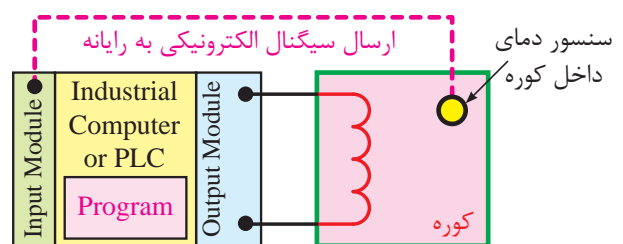
۱- نوشتن برنامه کنترل فرایند با PLC ساده می‌باشد در صورتی که برای نوشتن برنامه کنترل توسط کامپیوترهای صنعتی باید با یکی از زبان‌های برنامه‌نویسی کامپیوتر مثل پاسکال (Pascal)، ++C و... انجام شود که در برخی از موارد نیاز به تجربه و تخصص بالا داشته و زمان زیادی جهت برنامه‌نویسی احتیاج دارد.

۲- PLC به گونه‌ای طراحی شده که با تمامی نیازهای کنترل یک سیستم انطباق دارد فقط لازم است هنگام طراحی شرایط را پیش‌بینی کرده و بر اساس نیاز ماژول‌ها را انتخاب و استفاده کنیم ولی در کامپیوتر جهت برقراری ارتباط با سیستم‌های مختلف صنعت لازم است روی آن یک سری ماژول اضافه شود که بررسی و خرید تجهیزات خاص جهت انطباق با سیستم، کاری طاقت فرسا بوده و گاهی اوقات غیر ممکن است.

یکی از قابلیت‌های مهم سیستم نرم افزاری این است که به راحتی و در زمان کوتاهی قابل تغییر است و محدود به دستگاه خاصی نیست. این سیستم به دو روش زیر اجرا می‌شود:

ب- ۱ کامپیوتری

در شکل ۵-۸ سیگنال الکترونیکی که از سنسور حرارتی ارسال می‌گردد، وارد ماژول ورودی یک کامپیوتر صنعتی شده و بر اساس برنامه موجود در حافظه کامپیوتر، اطلاعات ورودی پردازش شده و در نتیجه خروجی مورد نظر در ماژول خروجی فعال می‌گردد.



شکل ۵-۸

ب- ۲ PLC

در شکل ۵-۹ سیگنال الکترونیکی که از سنسور حرارتی ارسال می‌گردد وارد کارت ورودی PLC شده و بر اساس برنامه موجود در حافظه PLC اطلاعات ورودی پردازش شده و در نتیجه خروجی مورد نظر در کارت



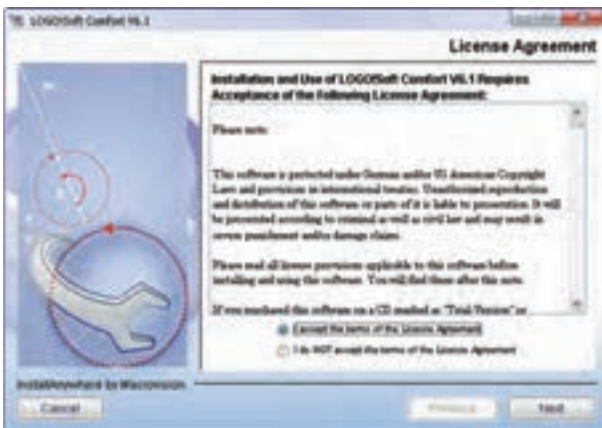
شکل ۱۱-۵

۲- در پنجره‌ی شکل ۱۲-۵ ظاهر شده، کلید OK را می‌زنیم.



شکل ۱۲-۵

۳- گزینه I Accept را انتخاب نموده و Next را می‌زنیم. (شکل ۱۳-۵)



شکل ۱۳-۵

آزمایش شماره ۱



زمان: ۶۰ دقیقه



هدف: نصب نرم‌افزار LSC

وسایل مورد نیاز

۱- رایانه P4

۲- نرم‌افزار LSC

هنرجویان باید بتوانند نرم‌افزار را در رایانه براساس مراحل ذیل انجام داده و وارد محیط نرم‌افزار شوند.

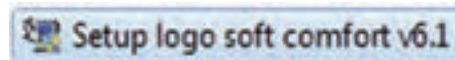
نصب نرم‌افزار LSC

با توجه به نسخه نرم‌افزار که حالت اجرای اتوماتیک (Auto Run) داشته باشد یا به ترتیب فایل‌های

Logo v6.1-Logo-Soft ware-Lsc v6- Cdrom

Installer-disk1-ins data- windows

را باز کنید تا به فایل نصب نرم‌افزار برسید و گزینه نصب را اجرا کنید. (شکل‌های ۱۰-۵-الف و ب)



شکل ۱۰-۵-الف

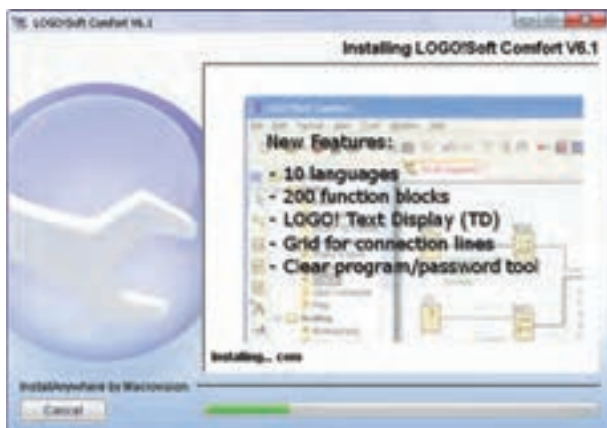


شکل ۱۰-۵-ب

۱- پس از اجرای Setup که صفحه Install any where

ظاهر شده و نصب آغاز می‌شود. برای ادامه مراحل زیر را اجرا می‌کنیم. (شکل ۱۱-۵)

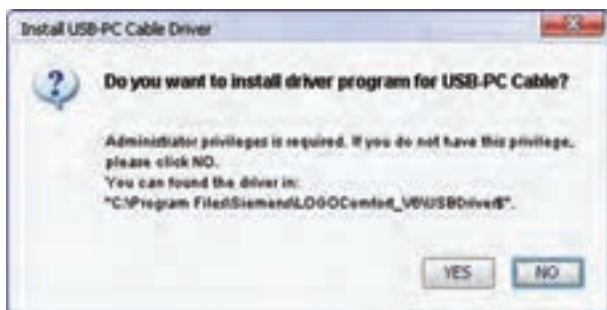
۶- شروع مرحله نصب صفحه. (شکل ۵-۱۶)



شکل ۵-۱۶

۷- در آخر Install USB PC Cable Driver

اگر کابل رابط از نوع USB باشد لازم است نصب شود بنابراین گزینه Yes را انتخاب نموده و اگر کابل از نوع COM باشد گزینه NO را می‌زنیم.



شکل ۵-۱۷

۸- در پایان نصب صفحه 'Congratulation' باز شده که از ما در مورد اجرای نرم‌افزار و باز شدن Help سوال می‌کند که در صورت عدم نیاز می‌توانیم تیک هر دو را برداریم. (شکل ۵-۱۸)

۴- در این مرحله مسیر نصب را در قسمت 'Choose' انتخاب نموده و پس از تنظیم مسیر مورد نظر گزینه Install^۲ را می‌زنیم. (شکل ۵-۱۴)



شکل ۵-۱۴

۵- در مراحل بعدی نصب شروع شده بدون تغییر پارامترها گزینه Install را اجرا نموده تا نصب نرم‌افزار آغاز شود و بقیه مراحل Next^۳ را می‌زنیم تا مراحل نصب نرم‌افزار به پایان برسد. (شکل ۵-۱۵)



شکل ۵-۱۵

۱- انتخاب نمودن

۲- نصب کردن

۳- بعدی

برنامه‌نویسی و ارتباط با PLC مورد نظر برای ما وجود داشته باشد.

شرکت‌های مطرح سازنده PLC

الف - Siemens

۱. S5
۲. S7-200
۳. S7-1200
۴. S7-300
۵. S7-400

ب - Tele Mecanique

۱. PERIMUM (TSX CSY)
۲. TWIDO
۳. M340

ج - Omron

۱. CPM
۲. CP1
۳. CJ1

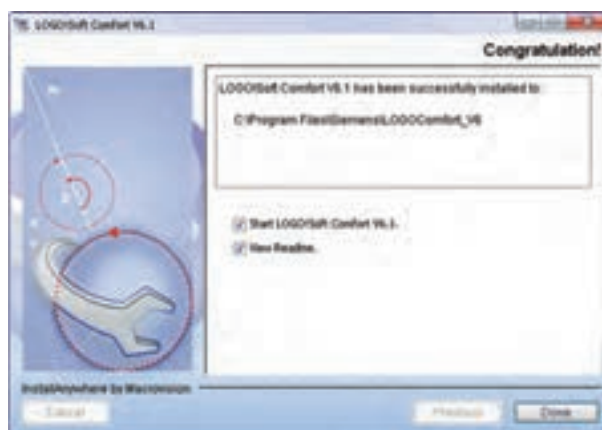
د - LG

۱. XGT
۲. GOLFA - GM
۳. MASTER - K

و چند شرکت دیگر نیز عبارتند از:

Mitsubishi, Alen bradly, Moeller,
ABB DELTA, FATEC, Boush,
General Electric

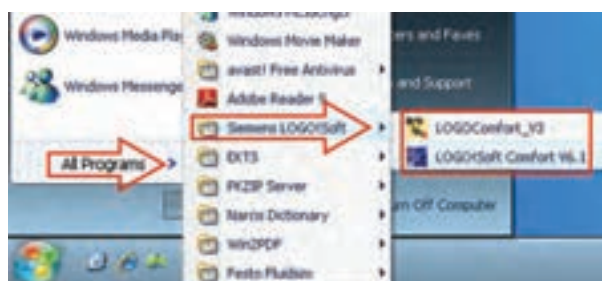
لازم به ذکر است دانشمندان توانای کشورمان نیز در سالهای پس از انقلاب، اقدام به ساخت PLC نموده‌اند.



شکل ۱۸-۵

مسیر باز کردن نرم‌افزار

جهت باز کردن نرم‌افزار از منوی Start گزینه All Programs را انتخاب نموده و فایل اجرایی را باز می‌کنیم. در صورت نیاز می‌توانیم فایل اجرایی را Drag نموده و در Desktop فایل را Drop می‌کنیم تا آسان‌تر در دسترس باشد. (شکل ۱۹-۵)



شکل ۱۹-۵

آشنایی با برخی از سازندگان مطرح PLC و معرفی PLC آن‌ها

شرکت‌های سازنده PLC زیاد و متنوع هستند و هر کدام از این شرکت‌ها PLC‌های سری‌های مختلف را ساخته‌اند که هنگام انتخاب PLC یک شرکت لازم است از سری‌های آن شرکت مطلع باشیم تا انتخاب درستی داشته باشیم و همین‌طور لازم است نرم‌افزار مربوط به PLC انتخاب شده را نیز تهیه کنیم تا امکان کار و

معرفی PLC های سری S7

ب- 200 - S7 Simatic

از نوع یک تکه (Compact) بوده و آن را میکروپی ال سی معرفی می کنند و برای مقاصد ساده و نسبتا پیچیده ی کنترلی به کار می رود. (شکل ۲۱-۵)



شکل ۲۱-۵

ج- 1200 - S7 Simatic

این خانواده جدیدترین محصول شرکت زیمنس می باشد که در اواخر سال ۲۰۰۸ وارد بازار شده است. این خانواده نسبت به خانواده S7-200 قدرتمندتر می باشد و قابلیت های جالبی برای برنامه نویسی و قابلیت ارتباط بین انسان و ماشین (HMI) در آن پیش بینی شده است. این خانواده دارای سه مدل می باشد.



شکل ۲۲-۵

آشنایی با ویژگی های PLC زیمنس و مقایسه آن ها با محصولات مشابه

شرکت زیمنس خانواده وسیعی دارد که PLC ها در این شرکت به دو صورت یک تکه (Compact) و قابل توسعه (Modular) ساخته می شوند.

۱- یک تکه (Compact)

در این مدل روی CPU یک سری ورودی و خروجی به صورت متصل (On board) وجود دارد.

۲- قابل توسعه (Modular)

در این مدل CPU تنها بوده و بر اساس نیاز کارت های ورودی و خروجی و... را می توان به آن اضافه نمود.

سری های مختلف PLC زیمنس

الف - معرفی PLC های سری S5 Simatic

در سال های اولیه تولید PLC شرکت های مختلف از جمله زیمنس تنها مدل S5 شرکت زیمنس بود که در شرایط رطوبت و گرد و خاک و محیط های صنعتی مختلف عملکرد خوبی داشت و جوابگوی کاربران بود. به همین دلیل این شرکت در اتوماسیون صنایع مادر جایگاه ویژه دارد.

این خانواده از محصولات اولیه ی زیمنس بود که امروزه دیگر تولید و پشتیبانی نمی شود. (شکل ۲۰-۵)

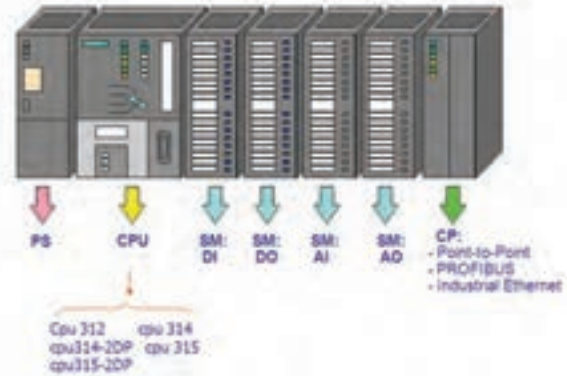


شکل ۲۰-۵

د- سری S7-300 Simatic

این مدل قدرتمندتری از دو نمونه قبلی می باشد و جزء PLC های محبوب در صنایع است.

سری S7-300



شکل ۲۳-۵

ه- Simatic S7-400

این مدل قدرتمندترین PLC خانواده شرکت زیمنس می باشد که دارای تنوع بالایی از CPU و ماژول های توسعه است و نیز برای پروژه های بزرگ جزء اصلی سیستم های کنترل توزیع گسترده (DCS) می باشد. (شکل ۲۴-۵)



شکل ۲۴-۵

معرفی انواع رله های هوشمند

بعضی از شرکت ها علاوه بر PLC با CPU های مختلف دارای یک رله هوشمند می باشند که با نام خاصی معرفی می شود. در این مبحث برای نمونه رله هوشمند چهار شرکت معرفی شده است که آن ها را در شکل زیر ملاحظه می کنید.

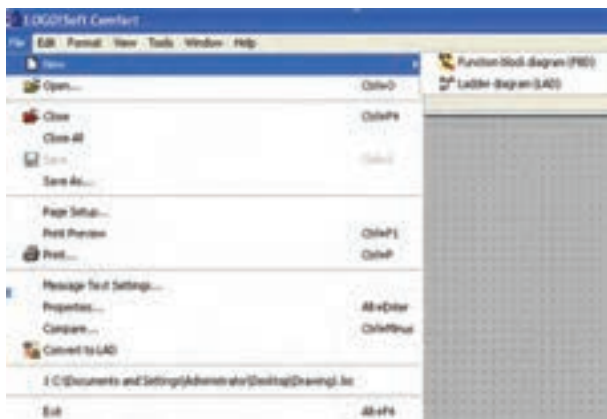


شکل ۲۵-۵

- ۱- Siemens: رله هوشمند این شرکت با نام Logo می باشد.
- ۲- Tele Mecanique: رله هوشمند این شرکت با نام Zelio می باشد.
- ۳- Omron: رله هوشمند این شرکت با نام ZEN می باشد.
- ۴- Moeller: رله هوشمند این شرکت با نام EASY می باشد.

لازم به ذکر است که تمامی کارهای عملی می تواند توسط رله های قابل برنامه ریزی شرکت های دیگر نیز انجام شود.

می‌شود که از ابتدا قابلیت تعریف زبان‌های برنامه‌نویسی Lad و Fbd را دارد.



شکل ۲۶-۵

۲- محیط نرم‌افزاری LSC پس از باز کردن (شکل ۲۷-۵)



شکل ۲۷-۵

آزمایش شماره ۲



زمان: ۹۰ دقیقه



هدف: انتخاب و آشنایی با محیط برنامه‌ریزی LSC
 هنجرویان پس از اجرای نرم‌افزار ابتدا از منوی File گزینه New را انتخاب کرده و با موس روی آیکون‌های مختلف محیط نرم‌افزار رفته و کارایی هر کدام از آن‌ها را با شکل داده شده مقایسه کنند.

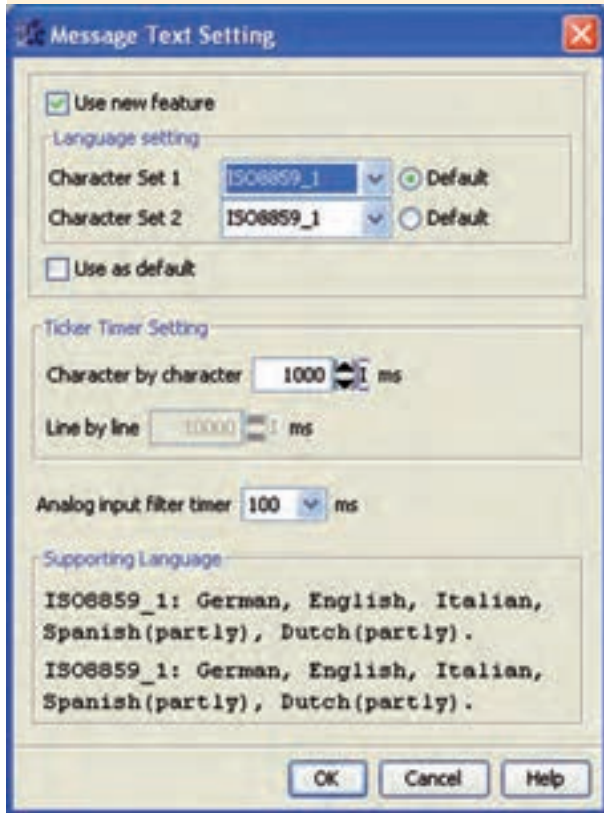
مراحل انجام کار

۱- منوی File

با انتخاب این منو امکانات مربوط به آن مانند شکل ۲۶-۵ نمایش داده می‌شود.
 برای ایجاد پروژه جدید از گزینه New استفاده

منظور چاپ برنامه از نظر افقی و عمودی بودن صفحه.
Print: جهت چاپ برنامه.

Message Text Setting: برای تنظیمات صفحه و متن پیغام‌ها می‌باشد.



شکل ۲۹-۵

Properties: شامل بخش‌های مختلفی می‌باشد.
(شکل ۳۰-۵)

General: شامل نام برنامه‌نویس، نام پروژه، شماره نقشه، نام شرکت و نام مشتری می‌باشد.

Comment: در این قسمت می‌توان توضیحاتی در مورد برنامه ارائه داد.

Statistics: در این بخش اطلاعاتی از برنامه مانند تاریخ و نام آخرین نویسنده نشان داده می‌شود.

نوار منوی نرم‌افزار

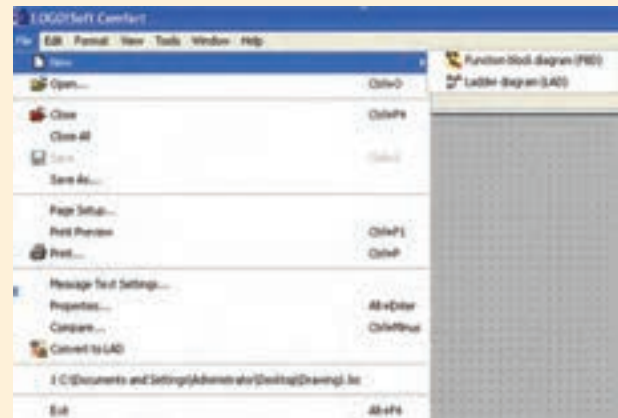
File - Edit - Format - View - Windows - Help

۱- منوی File

با انتخاب این منو امکانات مربوط به آن مانند شکل ۲۸-۵ نمایش داده می‌شود.

New: برای ایجاد پروژه جدید از این گزینه استفاده می‌شود که از ابتدا قابلیت تعریف زبان برنامه‌نویسی Lad و Fbd می‌باشد.

Open: برای باز کردن فایل‌هایی که قبلاً ذخیره شده است.

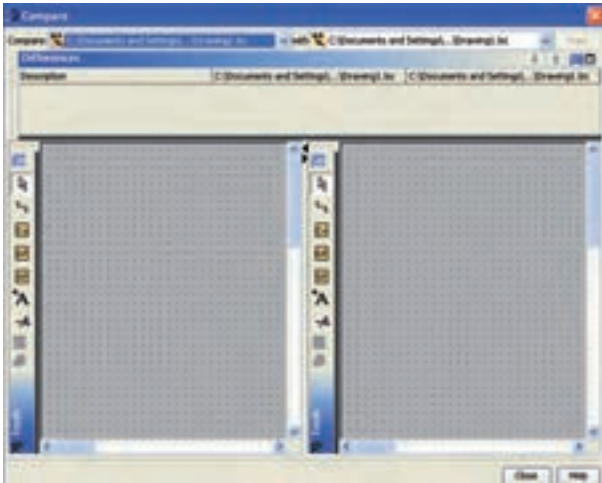


شکل ۲۸-۵

Close: برای بستن فایل باز شده‌ی جاری می‌باشد.
Close All: برای بستن تمام پنجره‌های باز شده می‌باشد.

Save: جهت ذخیره کردن فایل باز شده‌ی جاری.
Save As: برای ذخیره کردن برنامه با تغییر نام برنامه در مسیر دل‌خواه.

Page Setup: جهت تنظیمات صفحه برنامه به



شکل ۳۱-۵

۲- منوی Edit

با انتخاب منوی Edit امکانات مربوط به آن مانند شکل ۳۲-۵ نمایش داده می‌شود.

Undo: جهت لغو آخرین عملیات انجام شده و برگشت به حالت قبل (کلید میان‌بر Ctrl+Z)
Redo: برای برگرداندن عمل لغو شده توسط Undo (کلید میان‌بر Ctrl+Y).

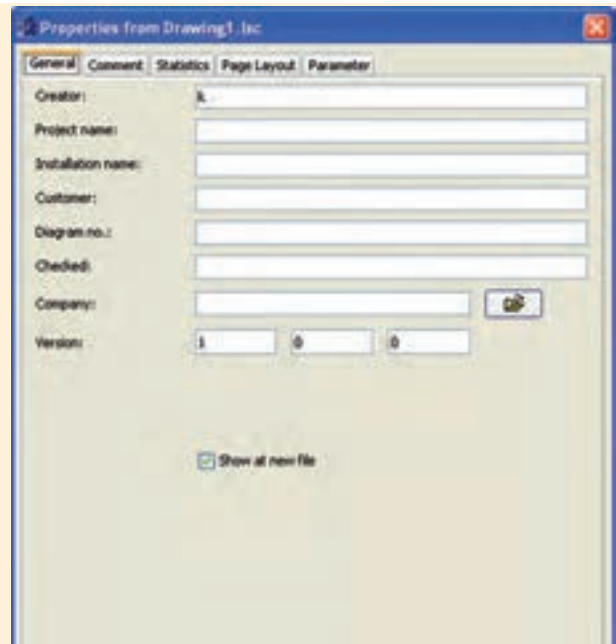
Delete: برای پاک کردن موضوعات کار می‌رود.

Cut: با اجرای این دستور موضوعات انتخاب شده پاک شده و در کلیپ‌برد (حافظه موقت رایانه) ذخیره می‌شود (کلید میان‌بر Ctrl+X).

Copy: با اجرای این دستور موضوعات انتخاب شده در کلیپ‌برد ذخیره می‌شود (کلید میان‌بر Ctrl+C).

Paste: جهت انتقال برنامه که قبلاً توسط Copy و یا Cut انتخاب شده‌اند (کلید میان‌بر Ctrl+V).

Select All: با انتخاب این گزینه تمام موضوعات موجود در محیط برنامه‌نویسی انتخاب می‌شوند (کلید میان‌بر Ctrl+A).



شکل ۳۰-۵

Page Layout: در این قسمت می‌توان مشخص نمود که برنامه بر روی چند صفحه چاپ شود. با این تنظیمات می‌توان هر قسمت از برنامه را روی یک صفحه چاپ کرد.

Parameter: در این قسمت می‌توان برای برنامه Password تعریف نمود که حداکثر دارای ۱۶ کاراکتر می‌باشد. بعد از انتقال برنامه به LOGO رمز نیز منتقل می‌شود.

بعد از رمزگذاری برای بازبینی برنامه و ایجاد تغییرات نیاز به رمز تعیین شده از قبل می‌باشد.

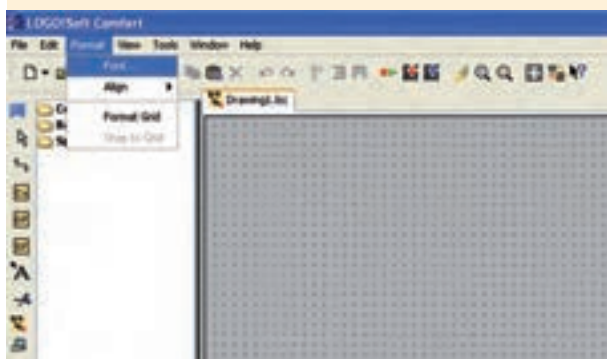
Compare: جهت مقایسه دو برنامه با یکدیگر در دو مسیر مختلف استفاده می‌شود. این گزینه اختلاف دو برنامه از قبیل سخت‌افزار و بلوک‌ها و مقادیر تنظیم شده بلوک‌ها را مشخص می‌کند. (شکل ۳۱-۵)

Block Properties (All block): با انتخاب این گزینه پنجره‌ای شامل دو بخش باز می‌شود که در سمت چپ لیستی از تمام بلوک‌ها وجود دارد و با انتخاب بلوک، در سمت راست مشخصات بلوک انتخاب شده نمایش داده می‌شود و در صورت لزوم می‌توان مشخصات آن‌ها را تغییر داد.

Cut Connection: با اجرای این دستور پنجره‌ای باز می‌شود که با توجه به تنظیمات خطوط ارتباطی بین بلوک‌ها بریده می‌شود، ولی ارتباط بین آن‌ها قطع نمی‌شود.

۳- منوی Format

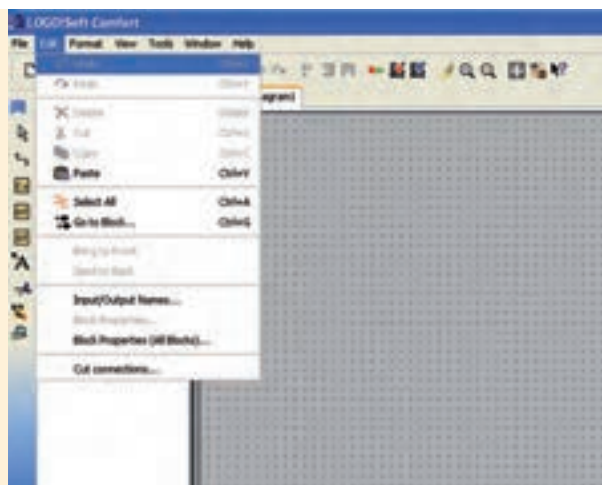
با انتخاب این منو امکانات زیر نمایش داده می‌شود.



شکل ۳۳-۵

Font: با استفاده از این گزینه پنجره‌ای باز می‌شود که می‌توان فونت (نوع قلم)، اندازه نگارش، سبک و رنگ متن را تعیین کرد.

Align: با استفاده از این دستور می‌توان برجسب‌ها و بلوک‌ها را در راستای عمودی و یا افقی استفاده نمود. وقتی این گزینه انتخاب شود منوی شکل ۳۴-۵ مشاهده می‌شود.



شکل ۳۲-۵

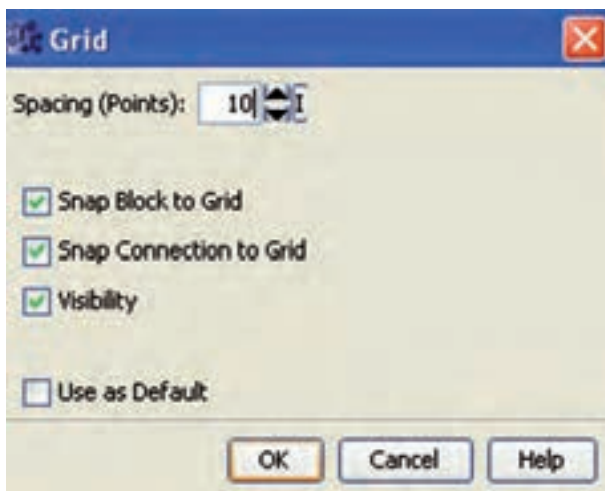
Go to Block: با انتخاب این گزینه لیست بلوک‌های برنامه باز شده که با انتخاب بلوک مورد نظر و زدن دکمه OK این بلوک در محیط برنامه‌نویسی مشخص می‌شود (کلید میان‌بر Ctrl+G).

Bring to Front: اگر چند موضوع بر روی هم قرار گرفته و با هم نقاط مشترک داشته باشند به کمک این دستور می‌توان موضوع مورد نظر را روی موضوعات دیگر قرار داد.

Send to Back: اگر چند موضوع بر روی هم قرار گرفته و با هم نقاط مشترک داشته باشند به کمک این دستور می‌توان موضوع مورد نظر را زیر موضوعات دیگر قرار داد.

Input/Output name: با اجرای این دستور لیستی از ورودی‌ها و خروجی‌ها باز می‌شود که از طریق آن می‌توان ورودی و خروجی‌ها را نام‌گذاری نمود تا پس از آن در کنار بلوک‌ها نام مربوطه نمایش داده شود.

Block Properties: با انتخاب هر بلوک در محیط برنامه و انتخاب این گزینه پنجره‌ای باز می‌شود که مشخصات بلوک را نمایش می‌دهد.



شکل ۳۵-۵

Format Grid: از این دستور می‌توان جهت مرتب نمودن موضوعات مختلف در برنامه استفاده نمود و با استفاده از آن می‌توان محیط برنامه‌نویسی را با استفاده از ردیف‌های افقی و عمودی به صورت شبکه‌ای درآورد.

Spacing (Point): فاصله شبکه‌ها را تنظیم می‌کند. با کم کردن فاصله می‌توان المان‌های بیش‌تری در صفحه قرار داد و المان‌ها را در موقعیت بهتری قرار داد.

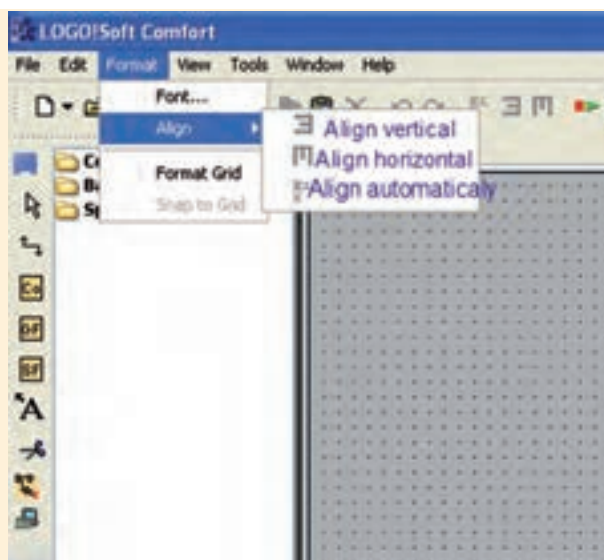
۴- منوی View

با انتخاب این منو امکانات شکل مشاهده می‌شود و به‌طور کلی زمانی مورد استفاده قرار می‌گیرد که لازم باشد محیط برنامه ویرایش شود. (شکل ۳۶-۵)

Zoom: از این گزینه جهت بزرگ‌نمایی محیط برنامه استفاده می‌شود که با انتخاب آن پنجره‌ای باز می‌شود و می‌توانیم میزان بزرگ‌نمایی را مشخص کنیم.

Zoom In: جهت بزرگ‌نمایی موضوعات در محیط برنامه استفاده می‌شود.

Zoom Out: جهت کوچک کردن اندازه موضوعات برنامه استفاده می‌شود.



شکل ۳۴-۵

Align Vertical: با انتخاب گزینه موضوعات انتخاب شده در محیط برنامه مانند بلوک و برچسب در یک ستون قرار می‌گیرند. موضوعی که زودتر از بقیه انتخاب شده جابه‌جا نمی‌شود.

Align Horizontal: با انتخاب این گزینه موضوعات انتخاب شده در محیط برنامه مانند بلوک و برچسب در یک ردیف قرار می‌گیرد. موضوعی که زودتر از بقیه انتخاب شده جابه‌جا نمی‌شود.

Align Automatically: با انتخاب گزینه موضوعات انتخاب شده در محیط برنامه مانند بلوک و برچسب در راستای افقی و عمودی قرار می‌گیرد. در این حالت میزان جابه‌جایی بلوک‌ها نباید بیش از طول و عرض آن‌ها باشد. هم‌چنین بلوکی که در سمت چپ و بالا قرار دارد جابه‌جا نمی‌شود.

Snap Block to Grid: با فعال کردن این گزینه اگر در زمان برنامه‌نویسی، المان وارد شده باشد و با شبکه‌بندی منطبق نباشد بعد از فعال شدن آن المان‌ها بر اساس خطوط افقی و عمودی قرار می‌گیرد.

Visibility: با انتخاب این گزینه نقاط شبکه‌ای قابل مشاهده است.



شکل ۳۷-۵

Transfer: با قرار گرفتن ماوس بر روی این گزینه لیستی مانند شکل ظاهر می‌شود.

- PC → LOGO: جهت انتقال برنامه از کامپیوتر به LOGO استفاده می‌شود (Download).

- LOGO → PC: جهت انتقال برنامه از LOGO به کامپیوتر (Upload).

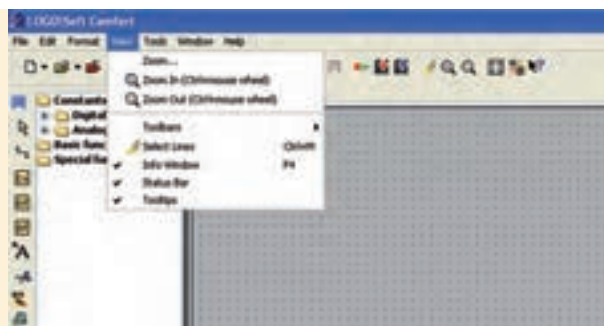
- Set Clock: با انتخاب این گزینه پنجره‌های باز می‌شود که می‌توان زمان و تاریخ را تنظیم نمود و اگر Current Time انتخاب شود زمان کامپیوتر برای Logo در نظر گرفته می‌شود.

- تنظیمات مربوط به شبیه‌سازی در قسمت (Simulation).

- Switch LOGO! Mode: با انتخاب این گزینه حالت کار Logo از حالت Run به Stop و برعکس امکان‌پذیر است.

- Summer time/Winter time: با انتخاب این گزینه می‌توان تنظیماتی انجام داد که از طریق آن می‌توان تنظیمات کانتر ساعت شمار Logo، در تاریخ دل‌خواه تغییر کند و همچنین به‌عنوان استفاده ویژه، این دستور می‌تواند برای تغییر اتوماتیک ساعت در تابستان و زمستان استفاده شود.

- Hours Counter: با استفاده از این دستور می‌توان



شکل ۳۶-۵

Toolbars: با قرار دادن موس روی آن پنجره‌های باز می‌شود که شامل دو گزینه است.

Standard: با انتخاب این گزینه نوار ابزار استاندارد در زیر نوار منو نمایش داده می‌شود.

Tools: با فعال شدن گزینه ابزار و توابع برنامه‌نویسی نمایش داده می‌شود.

Select Line: بعد از فعال کردن این گزینه با انتخاب هر بلوک در محیط برنامه‌نویسی تمام اتصالات ورودی و خروجی آن به صورت رنگی نمایش داده می‌شود.

Info Window: اطلاعات مختلفی مانند (خطاهایی که در شبیه‌سازی رخ می‌دهد، سخت‌افزار مناسب برنامه، زمان و تاریخ مربوط به پیام‌ها و نام برنامه که در آن پیام ظاهر شده است) نمایش داده می‌شود.

Status Bar: با فعال شدن این گزینه نوار ابزار وضعیت در پایین صفحه ظاهر می‌شود که در آن میزان بزرگ‌نمایی و شماره صفحه‌ی جاری نمایش داده می‌شود.

Tooltips: در صورت فعال شدن این گزینه با قرار گرفتن ماوس بر روی هر آیکن در نوار ابزار یا بر روی توابع، نام آن آیکن یا تابع نمایش داده می‌شود.

۵- منوی Tools

با انتخاب این منو امکانات مربوطه مانند شکل ۳۷-۵

نمایش داده می‌شود.

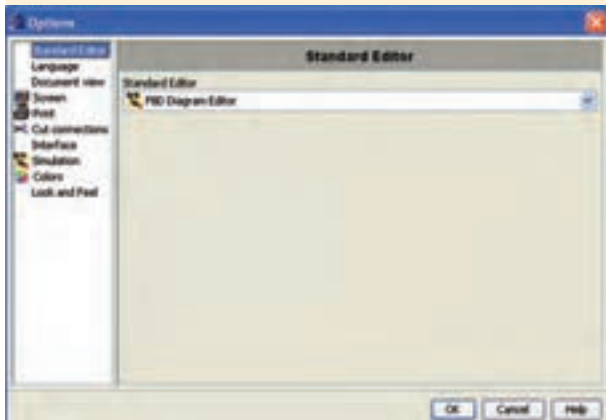
کانترا ساعت شمار را تنظیم نمود.

شستی استارت و یا حالت فرکانسی تعریف شود.

On Line Test: با استفاده از این دستور می توان برنامه های که در LOGO ذخیره شده را از طریق کامپیوتر اجرا نمود و همچنین اجرای آن را در کامپیوتر دید.

Options: با انتخاب این گزینه منوی شکل ۳۸-۵ ظاهر شده که برای کاربردهای مختلفی استفاده می شود. این کاربردها عبارتند از:

- انتخاب زبان برنامه نویسی در قسمت Standard Editor.
- انتخاب زبان مربوط به نرم افزار در قسمت Language.



شکل ۳۸-۵

۶- منوی Windows

با انتخاب این گزینه منوی شکل ۳۹-۵ نمایش داده می شود.

Split Horizontal: هنگامی که برنامه ای بزرگ در محیط برنامه نویسی باز شده باشد، برای این که بتوانیم قسمت های مختلف برنامه را به طور هم زمان مشاهده کنیم با استفاده از این دستور، محیط برنامه به صورت دو صفحه ای عمودی تقسیم می شود و برنامه در دو قسمت جداگانه دیده می شود. هر یک از قسمت ها به طور جداگانه قابلیت کنترل از طریق نوارهای خود را دارند.

Detect Mine Logo!: با انتخاب این دستور حداقل سخت افزار مورد نیاز برای برنامه جاری را مشخص می کند و در Info Windows نمایش می دهد.

Select Hardware: با انتخاب این گزینه می توان در پنجره باز شده سخت افزار مورد نیاز را تنظیم نمود.

• تعیین ارتباط بین LOGO و کامپیوتر در قسمت Interface.

• طرز نمایش پروژه در محیط نرم افزار از نظر رنگ پس زمینه و رنگ خطوط فعال، و غیر فعال کردن ورودی و خروجی بلوک ها در قسمت Document View که با دستور Select Line انتخاب شده اند.

• تنظیمات مربوط به چاپ برنامه در قسمت Print.

• تعیین نمایش یا عدم نمایش توضیحات، نام ورودی و خروجی، پارامتر مربوط به بلوک ها و برچسب خطوطی که در قسمت Screen با ابزار انتخاب شده اند.

• تنظیمات مربوط به اتصال و یا قطع ارتباط بین المان ها در قسمت Cut connection.

• تنظیمات رنگ بندی و طرح محیط نرم افزاری در قسمت Look and Feel.

• Simulation: با اجرای این دستور یک محیط شبیه سازی شده باز می شود که امکان تست برنامه در محیط نرم افزار را فراهم می آورد. بدین وسیله می توان هنگام تست، شرایط واقعی ایجاد نمود. (کلید میان بر (F3)

• Simulation Parameters: با انتخاب این منوی لیستی از ورودی و خروجی های استفاده شده در برنامه باز می شود که می توانیم حالت کاری ورودی ها را انتخاب کنیم. هر ورودی می تواند به صورت کلید، شستی استپ،



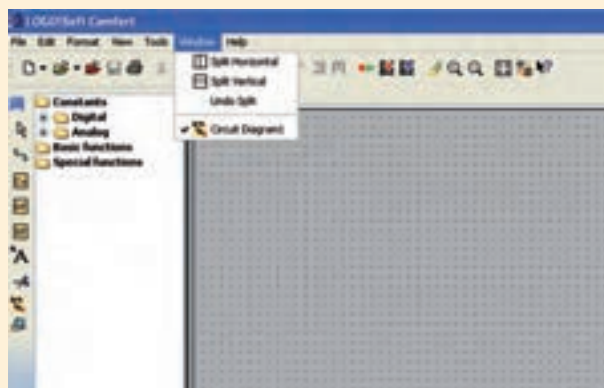
شکل ۴۰-۵

مزایای LOGO

- کاهش هزینه‌ها: حذف بسیاری از وسایل قطع و وصل، نیاز به فضای کم‌تر در کابینت کنترل و لوازم جانبی کم‌تر.
- کاهش زمان مورد نیاز: به راحتی روی Rail قرار می‌گیرد، سیم‌بندی کم‌تر، برنامه‌نویسی ساده، تست برنامه قبل از Load کردن روی دستگاه، پیکربندی ساده و عیب‌یابی سریع.
- کاهش حجم مورد نیاز: یک ماژول جایگزین تعداد زیادی وسایل قطع و وصل، رله‌ها و... می‌گردد. کاهش فضا برای لوازم جانبی.
- دارا بودن صفحه نمایش بدون نیاز به وسائل جانبی (در برخی مدل‌ها)
- افزایش ضریب اطمینان.
- راه‌اندازی ساده.
- سازگاری با شرایط آب و هوایی خاص مثل گرما.

Split Vertical: همانند Horizontal می‌باشد فقط با این تفاوت که صفحات به صورت افقی قرار روی هم قرار می‌گیرند.

این دستور تمام دستورات Undo Split و Split Horizontal را لغو نموده و نمایش پروژه به صورت عادی می‌شود.



شکل ۳۹-۵

معرفی رله قابل برنامه‌ریزی LOGO

کنترل‌کننده‌ای ساده و ارزان قیمت است که برای کارهای کنترلی کوچک مانند ساختمان‌ها یا ماشین‌های کوچک کاربرد دارد. این کنترل‌کننده‌ی منطقی قابل برنامه‌ریزی به صورت Compact بوده و برنامه‌نویسی آن توسط کلیدهای روی آن انجام می‌شود. برای برنامه‌نویسی از طریق کامپیوتر باید نرم‌افزار LOGO Soft Comfort (LSC) نصب شود.

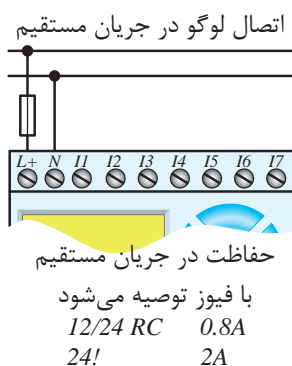
تاریخچه LOGO

لوگو نسخه OBA0 در سال ۱۹۹۶ وارد بازار جهانی شد و به ترتیب نسخه‌های جدیدتر به بازار عرضه شد تا آخرین ورژن OBA6 در اواخر ۲۰۰۸ و اوایل ۲۰۰۹ وارد بازار شد.

CPU و سنسورها در LOGO با کلاس ولتاژهای ۲۴V و کم‌تر مورد نیاز است. (شکل‌های ۵-۸۲-الف و ب)

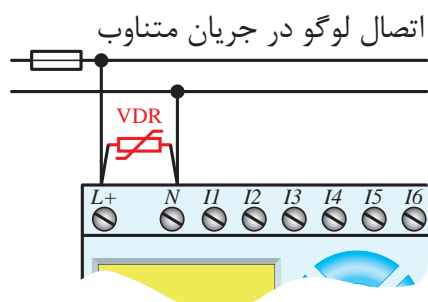


شکل ۴۱-۵-الف



شکل ۴۱-۵-ب

• در LOGO با کلاس ولتاژی بالای ۲۴V (۱۱۰V و ۲۳۰V) نیازی به منبع تغذیه نیست. در این مدل ورودی‌ها و خروجی‌ها و CPU مستقیم به شبکه شهری ۲۳۰V متصل می‌شوند. (شکل ۴۲-۵)



شکل ۴۲-۵

در جریان متناوب برای حفاظت در مقابل ولتاژهای شدید و ناگهانی از مقاومت تابع ولتاژ (VDR) ۲۰٪ بیش از ولتاژ نامی انتخاب می‌شود.

• مناسب برای نواحی حساس به نویز مثل بیمارستان‌ها.

• قابلیت رمزگذاری (Password).

• کپی راحت برنامه توسط ماژول اختیاری حافظه.

آشنایی با کاربرد رله برنامه‌پذیر LOGO در پروسه‌های صنعتی

• امکانات و تسهیلات حمل و نقل از جمله نوار نقاله‌ها، سکوی‌های پرتاب، بالابرها و سیلوها.

• مدیریت سرویس‌های ساخت‌وساز از جمله کنترل روشنایی، درب‌ها و دروازه‌ها و سیستم‌های آب‌دهی.

• راه‌حلی برای سیستم‌های الکتریکی، استفاده در کشتی، نمایش علائم کنترل ترافیک و پنل‌ها.

• تهویه‌ی هوا و مدیریت انرژی.

• کنترل ماشین‌ها از جمله شیرها، پمپ‌ها، موتورها و کمپرسورها.

• سیستم نمایش از جمله نمایش کنترل وسایل نقلیه.

آشنایی با سخت‌افزار LOGO و تجهیزات جانبی آن

۱- منبع تغذیه (PS) Power Supply

۲- ماژول اصلی (Basic)

۳- کارت‌های حافظه (زرد، قرمز، آبی)

۴- کارت‌های Expansion^۱

۵- کابل رابط

۶- نرم‌افزار LSC یا LOGO Soft Comfort

۱- منبع تغذیه (Power Supply)

منبع تغذیه جهت تغذیه قسمت‌های مختلف از جمله

۲ - ماژول اصل (Basic)

ماژول اصلی در دو مدل به بازار عرضه شده است که عبارتند از:

الف- با صفحه نمایش

ب- بدون صفحه نمایش



شکل ۴۳-۵

ب- بدون صفحه نمایش

ای ماژول از نظر اقتصادی به صرفه تر بوده و استفاده از آن ساده تر است.

برنامه نویسی آن فقط از طریق نرم افزار LSC در رایانه امکان پذیر است.



کلاس 1
LOGO! 12/24RC
LOGO! 24
LOGO! 24RC (AC)
کلاس 2
LOGO! 230RC

شکل ۴۵-۵

الف- با صفحه نمایش

در این ماژول قابلیت نمایش وضعیت ورودی ها، خروجی ها و تست برنامه وجود دارد.

علاوه بر برنامه نویسی از طریق نرم افزار LSC در رایانه قابلیت برنامه نویسی و ویرایش برنامه با کلیدهای تابع روی ماژول امکان پذیر است.



شکل ۴۴-۵

۳- کارت حافظه

جهت کپی کردن اطلاعات از یک رله هوشمند (LOGO) به رله هوشمند (LOGO) دیگر استفاده می شود به گونه ای که هنگام استفاده می توان برنامه را از LOGO به کارت و یا از کارت به LOGO ارسال نمود.

کارت حافظه دارای سه رنگ آبی، زرد و قرمز می باشد.



شکل ۴۶-۵

ب- ماژول دیجیتال Dm16

Dm16 مدل توسعه‌ی شامل ۸ ورودی و ۸ خروجی دیجیتال می‌باشد. (شکل ۴۸-۵)



شکل ۴۸-۵

ج- ماژول Am2

ماژول آنالوگ با ۲ ورودی آنالوگ بوده و با تغذیه V-DC 12/24 کار می‌کند و می‌تواند ولتاژ ۷-۱۰ و یا جریان‌های ۲۰-۴۰ mA و یا ۲۰-۴۰ mA را اندازه‌گیری کند.

د- ماژول Am2aq

دارای ۲ خروجی آنالوگ از نوع ولتاژ ۷-۱۰ و یا از نوع جریان ۲۰-۴۰ mA و ۲۰-۴۰ mA می‌باشد. (شکل ۴۹-۵)

آبی: قابلیت خواندن و نوشتن برنامه را دارد و با قطع برق برنامه پاک می‌شود.

زرد: قابلیت خواندن و نوشتن برنامه را دارد و با قطع برق برنامه پاک نمی‌شود.

قرمز: فقط قابلیت خواندن برنامه را دارد و با قطع برق برنامه پاک نمی‌شود.

هنگام ارسال برنامه به کارت حافظه قرمز لازم است برای آن رمز انتخاب کنیم و فقط با وارد نمودن رمز می‌توانیم برنامه آن را ویرایش و یا استفاده کنیم.

۴- ماژول توسعه (Expansion)

لازم به ذکر است که هر ماژولی که به رله هوشمند اضافه می‌شود نیاز به تامین تغذیه دارد. ماژول‌های توسعه به سه دسته دیجیتال، آنالوگ و شبکه تقسیم می‌شوند.

الف- ماژول دیجیتال Dm8

Dm8 مدل توسعه‌ی شامل ۴ ورودی و ۴ خروجی دیجیتال می‌باشد. (شکل ۴۷-۵)



شکل ۴۷-۵

و- کارت اتصال به شبکه As-Interface (AS-I)

یکی از ماژول‌های Expansion لوگو، ماژول ارتباطی لوگو برای شبکه AS-I (As Interface Bus System) می‌باشد.



شکل ۵-۵۱

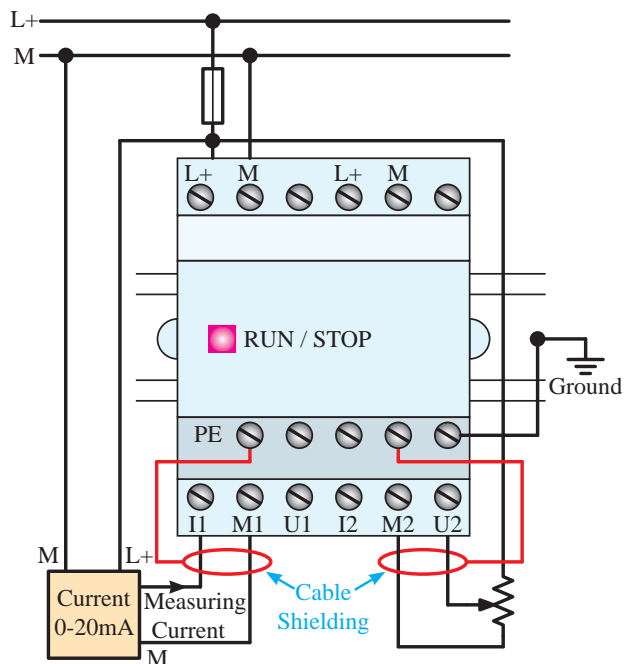
۵- کابل رابط

از طریق کابل رابط می‌توان برنامه را از رایانه به LOGO و یا برعکس منتقل نمود. این کابل دارای دو مدل می‌باشد.

الف- پورت USB

ب- پورت سریال

در نوع USB لازم است نرم‌افزار مربوطه را نصب نموده و در قسمت تنظیمات کابل (Options Tools) کابل و نوع آن را تنظیم نمود.



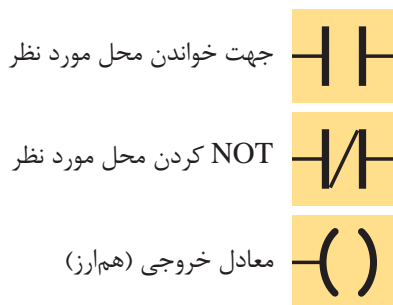
شکل ۵-۴۹

ه- ماژول Am2pt100

دارای ۲ ورودی آنالوگ از نوع PT100 می‌باشد که رنج دمایی ۵۰- تا ۲۰۰ درجه سانتی‌گراد را اندازه‌گیری می‌کند. (شکل ۵-۵۰)



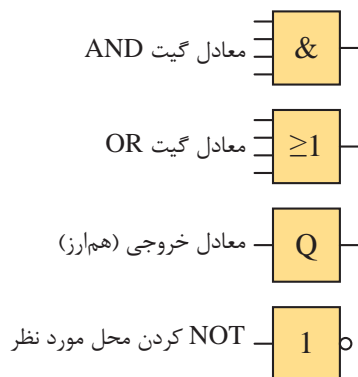
شکل ۵-۵۰



شکل ۵-۵۳

۲- روش فلوچارتی FBD

در این روش که شبیه گیت‌های منطقی می‌باشد از یک سری بلوک جهت برنامه‌نویسی استفاده می‌شود که در داخل بلوک نوع عمل منطقی (AND، OR و...) مشخص می‌شود. معمول‌ترین المان‌ها در شکل ۵-۵۴ آورده شده است.



شکل ۵-۵۴



شکل ۵-۵۲

۶- نرم‌افزار LSC (LOGO Soft Comfort)

متناسب با نسل‌های مختلف LOGO نرم‌افزارهای مختلف به بازار عرضه شد که هنگام استفاده باید دقت کنیم که نسل لوگو با نرم‌افزار هم‌خوانی داشته باشد. به عنوان مثال اگر لوگو نسل ۶ بود لازم است نرم‌افزار نسل ۶ را داشته باشیم.

نرم‌افزار در رایانه نصب شده و امکان برنامه‌نویسی در آن به صورت نردبانی (LAD) و روش بلوکی (FBD) وجود دارد. همچنین نرم‌افزار LSC دارای قابلیت‌های زیادی است که از جمله آن‌ها عبارتند از:

تست نرم‌افزاری، تست On Line، تغییر زبان برنامه‌نویسی و مشاهده به دو زبان، امکان ارسال برنامه یا Download^۲ و برداشت برنامه یا Upload^۳ به لوگو را دارا می‌باشد.

آشنایی با زبان‌های برنامه‌نویسی

۱- نردبانی (LAD)

۲- بلوکی (FBD)

۱- روش نردبانی یا LAD

در این زبان که شبیه مدارهای رله کنتاکتوری (مدار فرمان) می‌باشد از یک سری المان شبیه کنتاکت باز و بسته و بوبین کنتاکتور جهت برنامه‌نویسی استفاده می‌شود. معمول‌ترین المان‌ها در شکل ۵-۵۳ آورده شده است.



آزمایش شماره ۳



زمان: ۱۵۰ دقیقه

المان‌های زیر مجموعه Constants به شکل زیر است:

معادل کنتاکت باز، اگر ورودی عادی باز باشد Make Contact	
معادل کنتاکت بسته، اگر ورودی عادی باز باشد Break Contact	
کنتاکت آنالوگ Analog Contact	
معادل خروجی در مدارهای رله‌ای Relay Coil	
معکوس کردن خروجی Relay Inverted	
خروجی دیجیتال آنالوگ Analog Output	

شکل ۵-۵۶

مراحل برنامه‌نویسی به زبان LAD در محیط نرم‌افزار LSC

۱- باز کردن و انتخاب برنامه

۲- همان‌گونه که گفته شد در منوی File گزینه New را انتخاب کرده سپس زبان برنامه‌نویسی را طبق شکل ۵-۵۷ Ladder Diagram انتخاب می‌کنیم.



شکل ۵-۵۷

۳- برای وارد کردن یک کنتاکت باز و نام گذاری آن به عنوان ورودی مانند شکل ۵-۵۸ در قسمت Constant المان باز Make Contact را انتخاب نموده سپس هر جا به المان نیاز باشد با چپ کلیک موس المان را وارد می‌کنیم و در صفحه ایجاد شده (★) مربوط به ویرایش و توضیحات المان، آن را نام گذاری

هدف: برنامه‌نویسی به زبان LAD

هنگامی‌که در این قسمت پس از باز کردن محیط برنامه‌نویسی زبان Ladder در محیط نرم‌افزار مرحله به مرحله قسمت‌های زیر را همراه با هنرآموز خود انجام می‌دهند.

جهت برنامه‌نویسی به زبان LAD از دو تابع استفاده می‌کنیم.

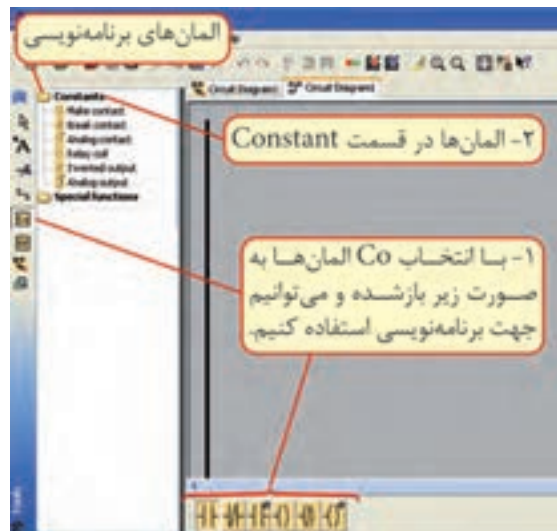
۱- کنتاکت‌ها Constants (CO)

۲- توابع خاص Special Function (SF)

توابع برنامه به دو صورت در اختیار کاربر جهت برنامه‌نویسی قرار می‌گیرد. (شکل ۵-۵۵)

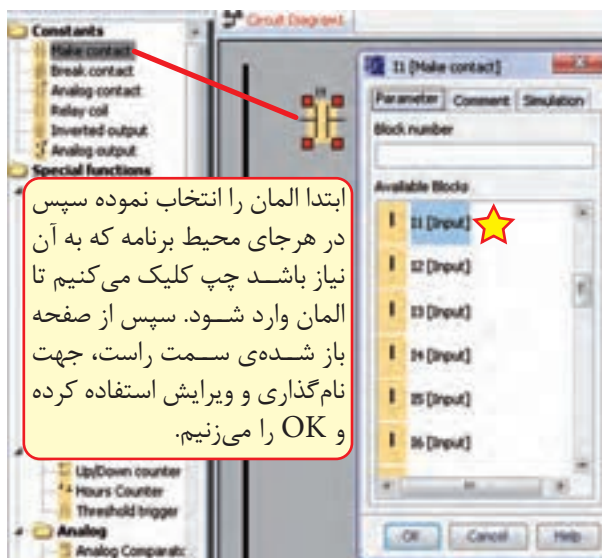
۱- با انتخاب تابع CO در نوار ابزار پایین نرم‌افزار، المان‌های مربوط به تابع در اختیار کاربر قرار می‌گیرد.

۲- در قسمت المان‌های برنامه می‌توانیم Constants را باز کنیم تا المان‌ها در اختیار کاربر جهت برنامه‌نویسی قرار بگیرد.



شکل ۵-۵۵

می‌کنیم و OK را می‌زنیم سپس سراغ المان‌های بعدی می‌رویم.

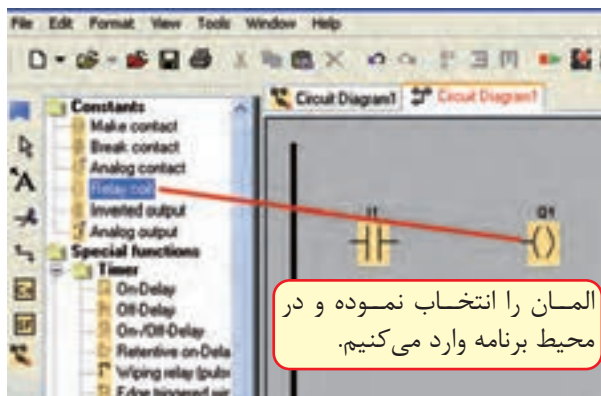


ابتدا المان را انتخاب نموده سپس در هر جای محیط برنامه که به آن نیاز باشد چپ کلیک می‌کنیم تا المان وارد شود. سپس از صفحه باز شده‌ی سمت راست، جهت نام‌گذاری و ویرایش استفاده کرده و OK را می‌زنیم.


شکل ۵-۵۸

۴- وارد کردن یک خروجی

برای وارد کردن یک خروجی (معادل بوبین کنتاکتور) در قسمت Constants ابتدا گزینه Relay Coil را انتخاب نموده و در محیط برنامه با چپ کلیک موس المان را وارد می‌کنیم با این تفاوت که خود نرم‌افزار خروجی را شماره‌گذاری و نام‌گذاری می‌کند. (شکل ۵-۵۹)

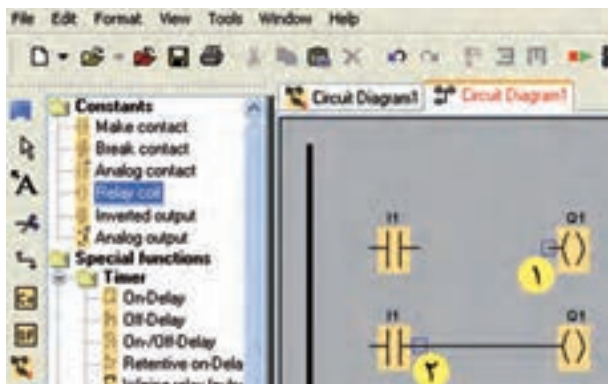


شکل ۵-۵۹

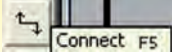
برای چیدمان و حرکت المان‌ها از ویرایش‌گر با علامت  استفاده می‌کنیم. جهت انجام این کار پس از انتخاب ویرایش‌گر روی المان رفته و همزمان با گرفتن چپ کلیک روی قطعه اطراف المان با چهار مربع کوچک قرمز رنگ حالت انتخاب پیدا می‌کند و همراه موس حرکت می‌کند و در این حالت قطعه را در جای مورد نظر برده چپ کلیک را رها می‌کنیم.

۵- اتصال بین المان‌ها

پس از وارد کردن المان‌ها اگر موس را روی محل اتصال ببریم یک مربع آبی ایجاد می‌شود که می‌توانیم چپ کلیک موس را نگه داشته و روی محل اتصال المان بعدی برویم تا همان مربع آبی ایجاد شود. سپس موس را رها می‌کنیم تا اتصال برقرار شود و به همین ترتیب اتصال بین تمام المان‌ها را انجام می‌دهیم.



شکل ۵-۶۰

اگر بعد از وارد کردن المان‌ها سراغ ویرایش‌گر رفته باشیم، دیگر با رفتن موس روی محل اتصال، مربع آبی شکل تشکیل نمی‌شود. در این حالت برای اتصال بین المان‌ها از گزینه Connection با علامت  استفاده کرده سپس سراغ انجام اتصالات می‌رویم.

آشنایی با انواع Logo از لحاظ تعداد، نوع ورودی، خروجی و امکانات آن

لوگوی مدل اصلی (Basic)

نسخه‌های آن عبارتند از:

0AB0 0AB1 0AB2 0AB3

0AB4 0AB5 0AB6

مدل‌های مختلف ارائه شده به بازار عبارتند از:

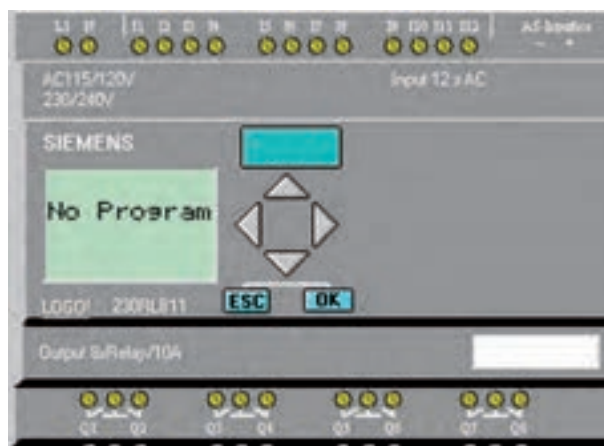
1- BUS

2- STANDARD

3- LONG

1- مدل BUS

این مدل می‌توانست در شبکه AS-Interface به عنوان Slave قرار گیرد و با اتصال به شبکه به طور اتوماتیک توسط Master BUS شناخته می‌شد. این مدل در نسل‌های صفر تا ۲ وجود داشت و با مشخصه LB11 نمایش داده می‌شد. در سایر نسل‌ها جهت اتصال LOGO به شبکه لازم است کارت شبکه استفاده شود. (شکل ۵-۶۱)



شکل ۵-۶۱

2- مدل استاندارد STANDARD

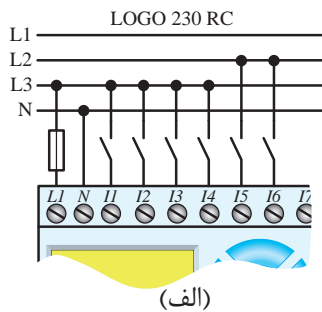
این مدل در تمام نسل‌ها وجود دارد. در نسل‌های 0AB0 - 0AB1 - 0AB2 دارای ۶ ورودی و ۴ خروجی بوده و قابلیت افزایش ورودی و خروجی ندارد. ولی در سایر نسل‌ها که دارای ۸ ورودی و ۴ خروجی بوده‌اند، قابلیت افزایش تا ۲۴ ورودی و ۱۶ خروجی دیجیتال را دارند و در نسل‌های 0AB4 - 0AB5 - 0AB6 قابلیت افزایش ورودی و خروجی آنالوگ به آن‌ها نیز وجود دارد. (شکل ۵-۶۲)



شکل ۵-۶۲

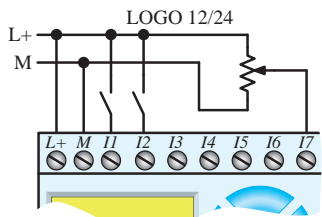
3- مدل LONG

این مدل در نسل‌های 0AB0 - 0AB1 - 0AB2 وجود داشت. این مدل در نسل‌های 0AB0 - 0AB1 - 0AB2 وجود داشت و دارای ۲۱ ورودی و ۸ خروجی دیجیتال بود. قابلیت افزایش ورودی و خروجی در آن‌ها وجود نداشت و بایسوند L نمایش داده می‌شد. مانند 230RCL. (شکل ۵-۶۳)



نحوه اتصال ورودی‌های دیجیتال LOGO در مدل‌های ۲۳۰ ولت.

(الف)



نحوه اتصال ورودی‌های LOGO در ۲۴۷

(ب)

شکل ۵-۶۴

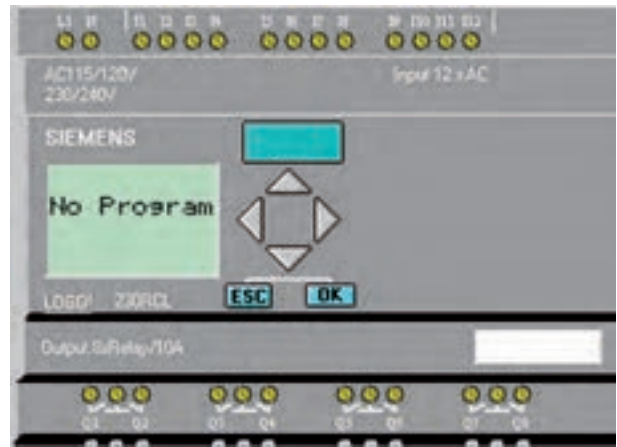
ب- ورودی آنالوگ

ورودی به صورت سیگنال پیوسته می‌باشد که از مبدل‌ها (سنسور آنالوگ) دریافت می‌شود. سیگنال‌های استاندارد آن عبارتند از:

ولتاژ 0-10 VDC و یا جریان 0-20mA و 4-20 mA می‌باشد و در صورت استفاده از سنسور دما (PT100) باید مازول مخصوص آن به لوگو اضافه شود و یا در مسیر PT100 از مبدل Convertor استفاده شده و سیگنال آن به جریان یا ولتاژ استاندارد تبدیل شده، سپس به ورودی آنالوگ منتقل می‌شود. (شکل ۵-۶۵)



شکل ۵-۶۵



شکل ۵-۶۳

در مدل‌های اولیه تعداد ورودی‌ها و خروجی‌ها متفاوت بود ولی در مدل‌های جدید همگی دارای ۸ ورودی و ۴ خروجی می‌باشند.

ترمینال‌های ورودی

وظیفه ترمینال‌های ورودی دریافت اطلاعات از سیستم تحت کنترل می‌باشد و ارتباط PLC با دنیای خارج را برقرار می‌کند.

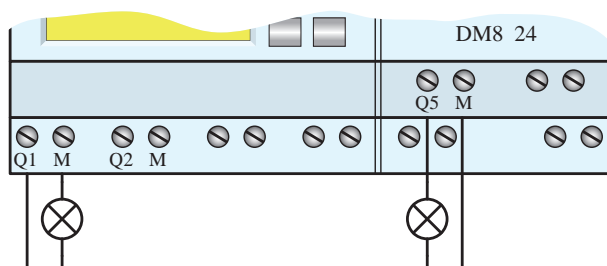
انواع ورودی به دو دسته زیر تقسیم می‌شوند.

الف- دیجیتال

ب- آنالوگ

الف- ورودی دیجیتال

هر ورودی دیجیتال می‌تواند دارای دو حالت صفر یا یک باشد که در مدل با صفحه نمایش وضعیت هر ورودی روی صفحه نمایش مشخص می‌باشد. ولتاژ تغذیه در مدل‌های مختلف متفاوت است و براساس مدل می‌تواند با ولتاژهای 24VDC- 220 VAC 12/24 - CD, VDC تغذیه شود جهت حفاظت مدارهای داخلی و CPU در مقابل ولتاژهای ناگهانی از اپتوکوپلر (فوتو ترانزیستور) استفاده می‌شود. در شکل ۵-۶۴-الف و ب مثالی از انواع ورودی دیجیتال مشخص شده است.



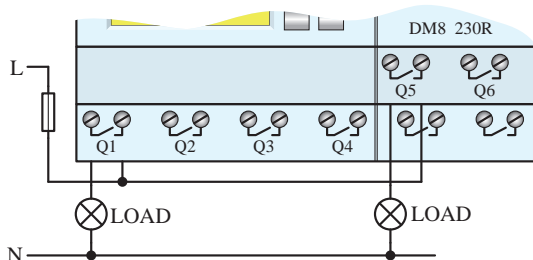
شکل ۵-۶۶

الف-۲- خروجی رله‌ای

در نام‌گذاری آن‌ها از حرف R استفاده شده است. مانند LOGO 230RC دارای خروجی رله‌ای می‌باشد. این خروجی نسبت به منبع تغذیه و ورودی‌های لوگو ایزوله بوده و چون کنتاکت روی خروجی در اختیار کاربر است، می‌تواند از طریق منبع تغذیه جداگانه مستقیم به بارهایی مانند لامپ، موتور، کنتاکتور و... متصل نمود.

حداکثر جریان برای هر یک از خروجی‌ها در مدل اصلی ۱۰ آمپر و در مدل‌های افزایش ۵ آمپر می‌باشد.

شکل ۵-۶۷ نحوه اتصال خروجی رله‌ای را نشان می‌دهد.



شکل ۵-۶۷

ب- خروجی آنالوگ

به صورت سیگنال پیوسته از طریق ترمینال خروجی آنالوگ به قسمت‌هایی که لازم است پیوسته کنترل شوند ارسال می‌گردد. مانند کنترل دور موتور توسط درایو که خروجی آنالوگ به درایو متصل می‌شود و

ترمینال‌های خروجی

محل ارسال نتایج به‌دست آمده پس از پردازش به محرک‌ها و رله‌ها جهت عملکرد می‌باشد و در دو نوع است.

الف- دیجیتال

ب- آنالوگ

الف- خروجی‌های دیجیتال

هر خروجی دارای دو حالت صفر یا یک می‌باشد که وضعیت هر خروجی در صفحه نمایش مشخص می‌شود در مسیر هر خروجی یک اپتوکوپلر (فوتو ترانزیستور) جهت حفاظت مدارای داخلی و CPU در مقابل ولتاژهای ناگهانی و اتصال کوتاه استفاده می‌شود.

خروجی‌های دیجیتال LOGO که باید در هنگام انتخاب مدل و خرید لازم است به آن توجه داشته باشیم عبارتند از:

۱- ترانزیستوری

۲- رله‌ای

الف-۱- ترانزیستوری

اگر در نام‌گذاری لوگو از حرف R استفاده نشده باشد (LOGO!24-LOGO!12/24) خروجی از نوع ترانزیستوری است. این خروجی حفاظت شده بوده و نیاز به منبع خارجی ندارد و لوگو مستقیم به بار متصل می‌شود. معمولاً ۲۴ ولت بوده و حداکثر جریان آن‌ها ۰/۳ آمپر می‌باشد. نحوه اتصال آن طبق شکل ۵-۶۶ می‌باشد.

کنترل پیوسته شیرها و...

امکانات رله هوشمند LOGO

چند مثال جهت مشخص شدن نحوه نام‌گذاری لوگو توضیح داده می‌شود.

انواع مدل‌های LOGO با تعداد خروجی و ورودی مشخصات مربوطه در جدول ۱-۵ مشخص شده‌اند. برای نمونه دو مدل را بررسی می‌کنیم.



سیگنال استاندارد آنالوگ خروجی عبارتند از:

- ولتاژی (0-10 VDC)

- جریانی (4-20mA , 0-20mA)

برای سیگنال‌های آنالوگ باید همیشه کابل شیلد شده، به هم تابیده و تا حد امکان کوتاه استفاده شود.

جدول ۱-۵

Symbol	Designation	Supply Voltage	Inputs	Outputs	Properties
	LOGO! 12/24 RC	12/24V DC	8 Digital (1)	4 Relays 10A	★
	LOGO! 24	24V DC	8 Digital (1)	4 Solid State 24V/0.3A	No Clock
	LOGO! 24 RC (3)	24V AC/ 24V DC	8 Digital	4 Relays 10A	
	LOGO! 230 RC (2)	115 ... 240V DC/AC	8 Digital	4 Relays 10A	
	LOGO! 12/24 RC _o	12/24V DC	8 Digital (1)	4 Relays 10A	No Display Unit No Keyboard ★★
	LOGO! 24 _o	24V DC	8 Digital (1)	4 Solid State 24V/0.3A	No Display Unit No Keyboard No Clock
	LOGO! 24RC _o (3)	24V AC/ 24V DC	8 Digital	4 Relays 10A	No Display Unit No Keyboard
	LOGO! 230RC _o (2)	115 ... 240V DC/AC	8 Digital	4 Relays 10A	No Display Unit No Keyboard

جدول ۲-۵

I1 ... I6, I7, I8 AI1, AI2	I9 ... I12	I13 ... I16	I17 ... I20	I21 ... I24	AI3 , AI4	AI5 , AI6	AI7 , AI8
LOGO! Basic	LOGO! DM8	LOGO! DM8	LOGO! DM8	LOGO! DM8	LOGO! AM2	LOGO! AM2	LOGO! AM2
Q1 ... Q4	Q5 ... Q8	Q9 ... Q12	Q13 ... Q16				

LOGO! 12/24 Rc -۱ ★

منبع تغذیه مورد نیاز 12/24 Vdc است، دارای ۸ ورودی دیجیتال و ۴ خروجی رله‌ای می‌باشد.

LOGO! 12/24 RCO -۲ ★★

منبع تغذیه مورد نیاز 12/24 Vdc است، دارای ۸ ورودی و ۴ خروجی رله‌ای بدون صفحه نمایش می‌باشد.

LOGO در کلاس‌های مختلف حداکثر

ورودی و خروجی که پوشش می‌دهد عبارتند از:

ورودی دیجیتال: I1 ... I24 (۲۴ عدد)

خروجی: Q1 ... Q16 (۱۶ عدد)

بیت حافظه: M1 ... M24 (۲۴ عدد)

ورودی آنالوگ: AI1 ... AI8 (۸ عدد)

خروجی آنالوگ AQ1, AQ2 (۲ عدد)

در لوگوی RC / RCO 12/24 و لوگوی ۲۴ ورودی‌های I7 و I8 می‌توانند به عنوان ورودی‌های دیجیتال نرمال و یا به عنوان ورودی‌های آنالوگ استفاده شوند.

نحوه استفاده از این ورودی‌ها بستگی به هدفی دارد که در برنامه کنترلی لوگو در نظر گرفته شده است.

از قابلیت دیجیتال ورودی‌ها با سمبل I7 و I8 و از قابلیت آنالوگ آن‌ها در صورت نیاز با سمبل AI1 و AI2 استفاده می‌شود.

ورودی‌های فوق در یک زمان تنها در یک حالت (دیجیتال یا آنالوگ) قابل استفاده‌اند.

در ۲۳۰ ولت ماژول اصلی ورودی‌های I1 ... I8 فقط به عنوان ورودی دیجیتال محسوب می‌شود.

ساختار LOGO با کلاس ولتاژی ۱

Class 1<24V ,That is , 12 V dc 24 V dc , 24V ac

برای ولتاژهای ۲۴ ولت و کم‌تر از آن می‌باشد و تا ۴ ماژول Dm8 و ۳ ماژول Am2 می‌تواند به آن اضافه شود. قابلیت آن به شرح زیر است. (جدول ۲-۵)

ساختار Logo با کلاس ولتاژی ۲

Class 2>24V , That is, 240 V ac/dc

برای ولتاژهای ۱۱۰ ولت و ۲۳۰ ولت می‌باشد و تا ۴ ماژول دیجیتال و ۴ ماژول آنالوگ می‌تواند به آن اضافه شود. قابلیت آن به شرح زیر است. (جدول ۳-۵)

جدول ۳-۵

I1 I8	I9 ... I12	I13 ... I16	I17 ... I20	I21 ... I24	AI1, AI2	AI3 , AI4	AI5 , AI6	AI7 , AI8
LOGO! Basic	LOGO! DM8	LOGO! DM8	LOGO! DM8	LOGO! DM8	LOGO! AM2	LOGO! AM2	LOGO! AM2	LOGO! AM2
Q1 ... Q4	Q5 ... Q8	Q9 ... Q12	Q13 ... Q16					

شکل ۶۸-۵-الف و ب تعدادی ورودی و خروجی همراه
با کارت توسعه DM16-DM8-AS INTERFACE
که به رله هوشمند LOGO متصل می‌شود را نشان
می‌دهد.



شکل ۶۸-۵-الف

کنترل کننده‌های منطقی



شکل ۶۸-۵-ب



آزمایش شماره ۴



زمان: ۱۵۰ دقیقه

ورودی‌ها از نوع عادی باز (استارت) باشد که برنامه‌نویسی باید براساس نحوه‌ی سیم‌کشی تعیین شود.

مرحله یک

در صورتی‌که تمامی ورودی‌های روی LOGO از نوع کنتاکت عادی باز (استارت) سیم‌کشی شده باشد طبق شکل ۶۹-۵-الف و ب برنامه به صورت زیر نوشته می‌شود.

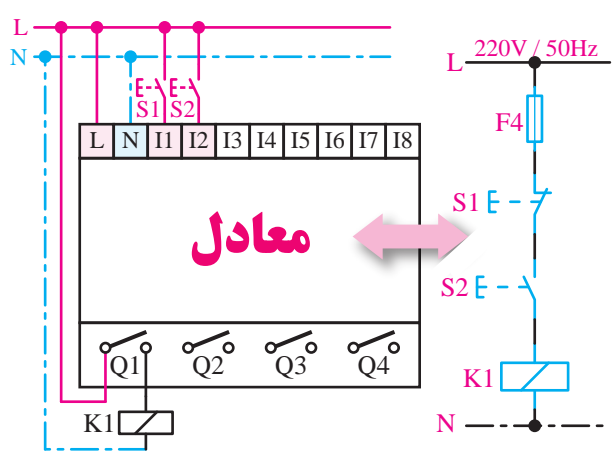
مرحله دوم

در صورتی‌که ورودی‌های روی LOGO در شرایط واقعی استفاده شود طبق شکل ۶۹-۵-ب برنامه به صورت زیر نوشته می‌شود.

هدف: برنامه‌نویسی کنترل الکتروموتور از یک محل به صورت لحظه‌ای و شبیه‌سازی نرم‌افزاری
در این آزمایش هنجریان پس از آگاهی از مدار فرمان و ساختار سیم‌کشی روی LOGO اقدام به برنامه‌نویسی می‌کنند.

کنترل یک الکتروموتور از یک محل به صورت لحظه‌ای

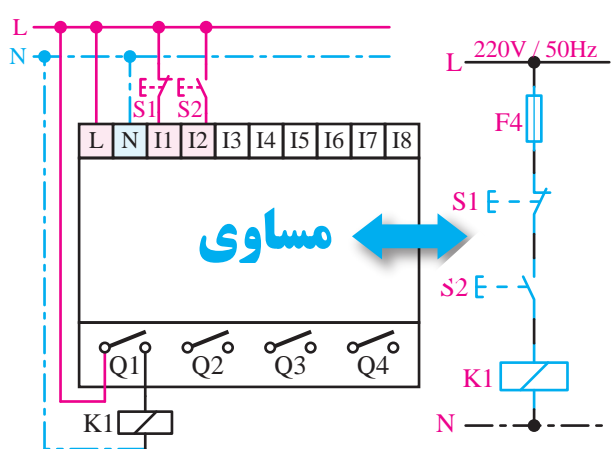
سیم‌کشی روی رله هوشمند LOGO می‌تواند به صورت معمولی (ترکیب استپ و استارت) و یا تمام



شکل ۶۹-۵-الف

ورودی I2 استارت است و باید باز باشد. بنابراین در برنامه کنتاکت باز استفاده می‌شود.

در مدار فرمان S1 بسته می‌باشد ولی در LOGO باز (Start) سیم‌کشی شده بنابراین در برنامه باید NOT استفاده شود تا استارت در زمان اجرای برنامه کار (Stop) را انجام دهد.



شکل ۶۹-۵-ب

ورودی I2 استارت است و باید باز باشد. بنابراین در برنامه کنتاکت باز استفاده می‌شود.


چون در ورودی LOGO کنتاکت بسته سیم‌کشی شده، بنابراین در برنامه کنتاکت باز استفاده می‌شود تا خود ورودی خوانده شود.

مرحله سوم اجرای شبیه‌ساز

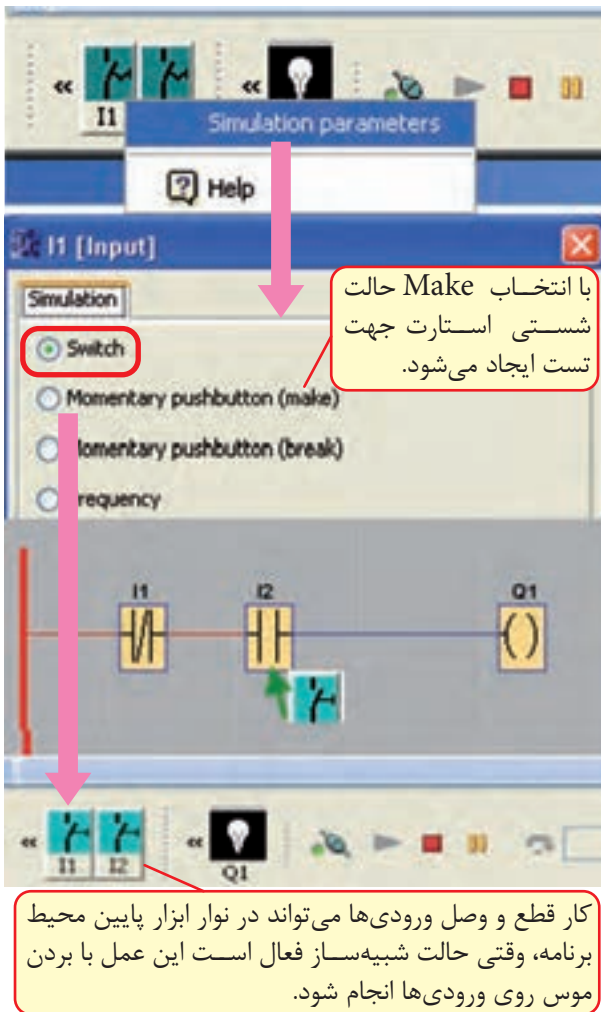
پس از اتمام برنامه‌نویسی، می‌توانیم در محیط نرم‌افزار برنامه را به صورت شبیه‌سازی تست کنیم. برای این کار مراحل زیر را اجرا می‌کنیم.

الف- برای تست نرم‌افزاری (سیمولاتور)

۱- حالت اول استفاده از کلید میان‌بر F3.

۲- حالت دوم استفاده از علامت  در قسمت المان‌های برنامه.

۳- حالت سوم در منوی Tools از گزینه‌ی شبیه‌سازی (Simulation) استفاده می‌شود تا شبیه‌ساز طبق شکل ۵-۷۰ باز شود.



شکل ۵-۷۱

ب- برای انتخاب حالت واقعی در قسمت تنظیم پارامتر شبیه‌ساز (Simulation Parameter) نوع آن با چپ کلیک در دایره مربوطه انتخاب می‌شود.

•  برای انتخاب حالت کلید، گزینه‌ی Switch

•  برای انتخاب حالت استارت

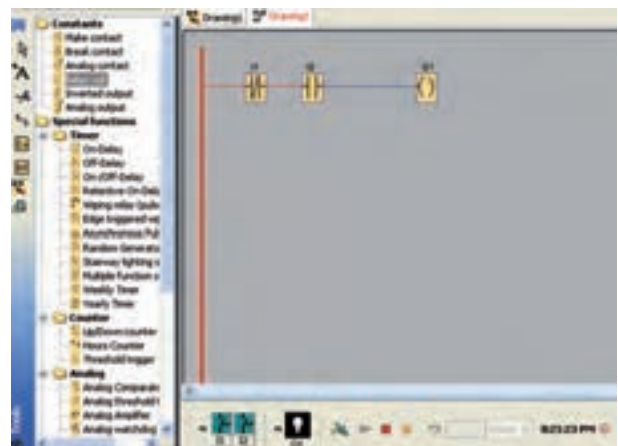
((Make) Momentary Pushbutton)

•  برای انتخاب حالت استپ

((Break) Momentary Pushbutton)

•  برای انتخاب حالت کلید فرکانسی

(Frequency)



شکل ۵-۷۰

مرحله چهارم

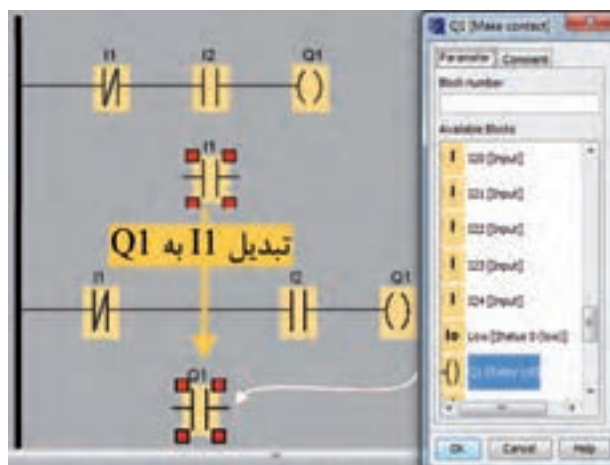
انتخاب نوع ورودی‌ها

پس از باز شدن سیمولاتور به صورت پیش فرض تمام ورودی‌ها از نوع سویچ می‌باشند که با راست کلیک موس روی هر کدام از ورودی‌ها در سیمولاتور می‌توانیم حالت واقعی برای آن‌ها تعریف کنیم. (شکل ۵-۷۱)

مدار فرمان کنترل و سیم‌کشی سخت‌افزار LOGO که همه کنتاکت‌ها در ورودی عادی باز سیم‌کشی شده است.

- بهتر است هر المان به‌عنوان یک ورودی در نظر گرفته شود. البته می‌توان المان‌ها را با هم ترکیب نمود تا تعداد ورودی کم‌تر شود.

- جهت استفاده از نگاه‌دارنده لازم است کنتاکت باز وارد شود و نام کنتاکت در قسمت باز شده جهت نام‌گذاری بر اساس نام خروجی از لیست انتخاب شود. (شکل ۷۳-۵)



شکل ۷۳-۵

تذکر: حتما باید اول رله خروجی وارد شده باشد تا خروجی در لیست اضافه شده و امکان نام‌گذاری کنتاکت به نام خروجی باشد (نحوه نام‌گذاری در تیپ ۵ با ۶ متفاوت است).

تیپ ۶: در این تیپ وقتی المان وارد شود در لیست اضافه می‌شود. فقط کافی است پس از وارد نمودن نام آن را پیدا نموده و انتخاب کنیم.

تیپ ۵: در این تیپ به محض وارد شدن رله خروجی در قسمت بالای لیست قسمت Constant اضافه می‌شود و نام خروجی‌ها در زیرمجموعه آن وجود دارد.

پس از انتخاب هر یک از گزینه‌های بالا می‌توانیم در محیط برنامه با موس روی هر ورودی رفته تا حالت شستی ظاهر شود و با چپ کلیک موس سگینال صفر و ۱ را اعمال کنیم. لازم است برای تست روی تک‌تک ورودی‌ها رفته و سگینال اعمال کنیم. پس از پایان تست برنامه از سیمولاتور خارج شده (برای این کار با موس یکی از حالت‌های گزینه ۱ را انتخاب می‌کنیم) و برنامه‌های جدید را نوشته یا برنامه قبلی را ویرایش نموده و مجدد تست می‌کنیم.

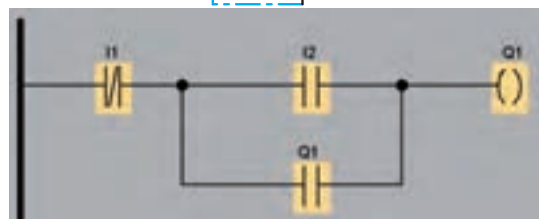
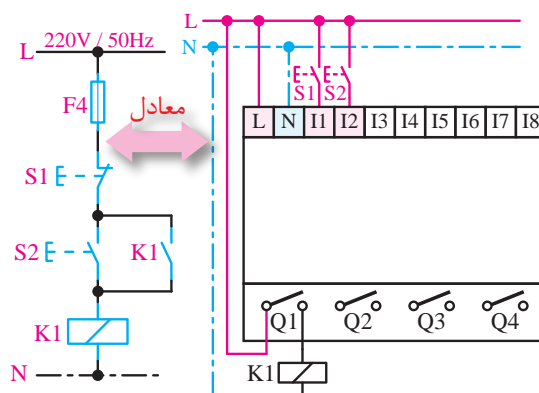
آزمایش شماره ۵



زمان: ۱۸۰ دقیقه



هدف: برنامه‌نویسی کنترل الکتروموتور از یک محل به‌صورت دائم و شبیه‌سازی نرم‌افزاری بافعال شدن استارت موتور روشن شده و بافعال شدن Stop خاموش شود. (شکل ۷۲-۵)



شکل ۷۲-۵

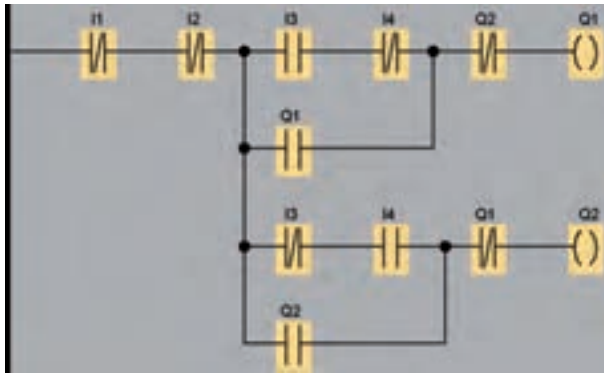
تمرینات کار عملی شماره ۵

برای یادگیری بهتر مدارات زیر را برنامه نویسی نموده و به صورت شبیه ساز اجرا کنید.

۱- مدار چپ گرد و راست گرد ساده

تذکر: المان I1 بعنوان وسیله حفاظتی (بی متال استفاده شده است)

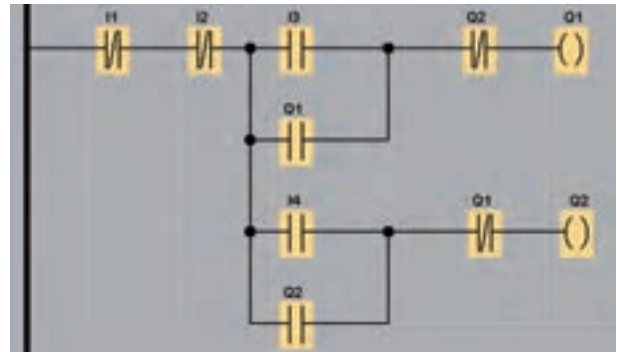
۳- مدار چپ گرد و راست گرد با حفاظت کامل



شکل ۵-۷۶

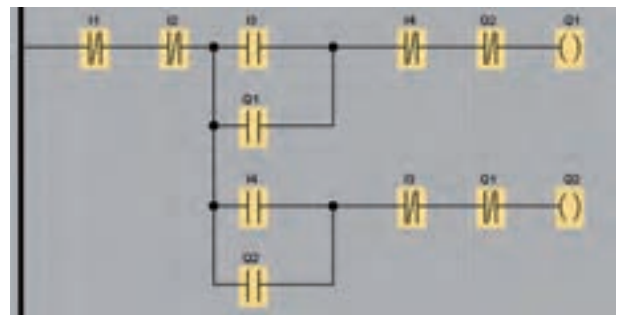
۴- مدار یکی پس از دیگری

تذکر: المان I1 و I2 به عنوان وسیله حفاظتی (بی متال) استفاده شده است.



شکل ۵-۷۴

۲- مدار چپ گرد و راست گرد سریع



شکل ۵-۷۵

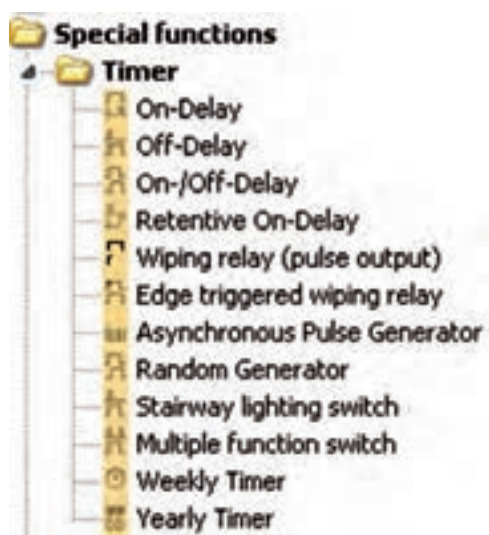
شکل ۵-۷۷

۵- مدار یکی به جای دیگری

تذکر: المان I1 و I2 به عنوان وسیله حفاظتی (بی متال) استفاده شده است.

تایمر

در طراحی و اجرای مدارهای فرمان رله‌ای یک قطعه با نام تایمر جهت زمان سنجی استفاده می‌شود. در LOGO تایمر به صورت نرم‌افزاری می‌باشد و هنگامی که به زمان سنجی نیاز باشد، باید برنامه تایمر نوشته شود و نیازی به تایمر سخت‌افزاری نیست. فقط کافی است نوع تایمر بر اساس عملکرد مورد نیاز انتخاب شود که ۱۲ نوع تایمر در آن موجود است. این ۱۲ نوع تایمر را در شکل زیر ملاحظه می‌کنید.

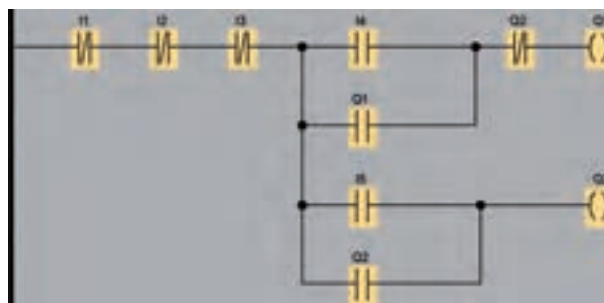


شکل ۵-۸۱

پس از انتخاب تایمر بنابر نیاز، کنتاکت باز یا بسته را انتخاب کرده و با دو بار کلیک روی کنتاکت منوی تنظیم مربوطه باز می‌شود. در این منو با مکان نما سراغ تایمر مربوطه می‌رویم و انتخاب می‌کنیم تا نام کنتاکت به تایمر تبدیل شود.

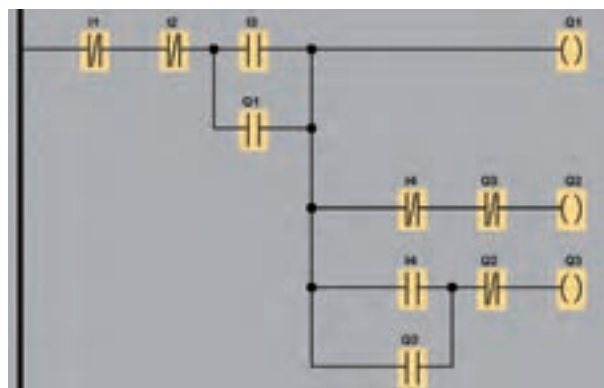
۱- تایمر تاخیر در وصل (On-Delay)

با تحریک پایه Trg (تریگر) تایمر، زمان می‌گیرد و پس از پایان زمان، خروجی تایمر فعال می‌شود. در



شکل ۵-۷۸

۶- مدار ستاره مثلث



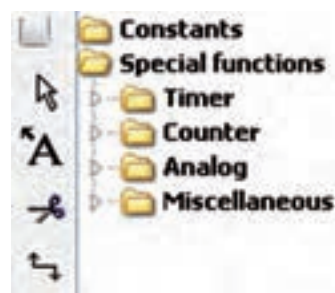
شکل ۵-۷۹

پس از بستن مدارات فوق با راهنمایی هنرآموز خود فرمان از دو محل آن‌ها را نوشته و اجرا کنید.

توابع خاص (FS) Special Function

شامل تایمر، کانتر، آنالوگ و توابع متفرقه می‌باشد. جمع توابع زیر مجموعه ۳۳ عدد می‌باشد که در قسمت تایمر تعداد ۱۲ عدد تابع جهت زمان وجود دارد. (شکل

۵-۸۰)

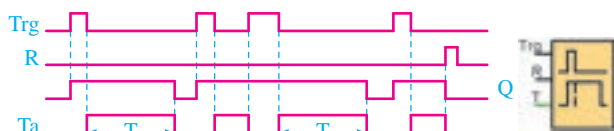


شکل ۵-۸۰

۲- تایمر تاخیر در قطع (Off-Delay)

با تحریک پایه Trg (تحریک) خروجی تایمر فعال می‌شود و فعال باقی می‌ماند و با قطع تحریک تایمر زمان می‌گیرد و پس از پایان زمان خروجی قطع می‌شود.

این تایمر Reset نیاز دارد تا هر لحظه لازم شد تایمر Reset شود و اگر Reset نشود بعد از سپری شدن زمان خروجی قطع می‌شود. تنظیم زمان همانند تایمر تاخیر در وصل است.



شکل ۵-۸۵

با تحریک پایه Trg (تحریک) در صورت تعریف زمان برای On Time پس از سپری شدن خروجی تایمر فعال می‌شود و در صورت تعریف زمان برای Off Time خروجی تایمر پس از سپری شدن زمان غیر فعال می‌شود.

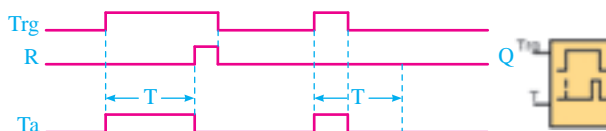
مطالعه آزاد

مطالعه آزاد

۳- تایمر تاخیر در قطع و وصل (On/Off -Delay)

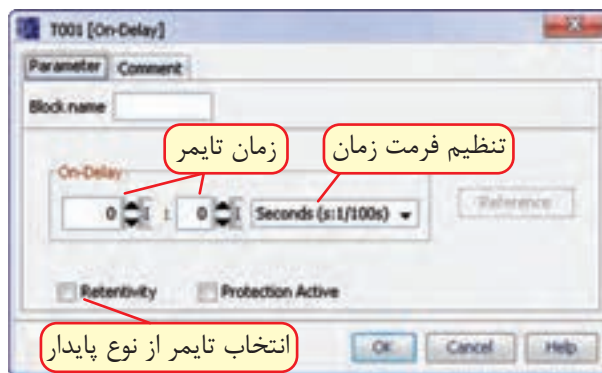
در این تایمر می‌توانیم هم برای روشن شدن و هم برای خاموش شدن زمان تعریف می‌شود. هم‌چنین دارای یک پایه تریگر می‌باشد. با تحریک پایه Trg (تحریک) در صورت تعریف زمان برای On Time پس از سپری شدن، خروجی تایمر فعال می‌شود و در صورت تعریف زمان برای Off Time خروجی تایمر پس از سپری شدن زمان غیر فعال می‌شود.

حین زمان شماری، اگر ورودی تریگر قطع شود، تایمر و خروجی غیر فعال می‌شود.



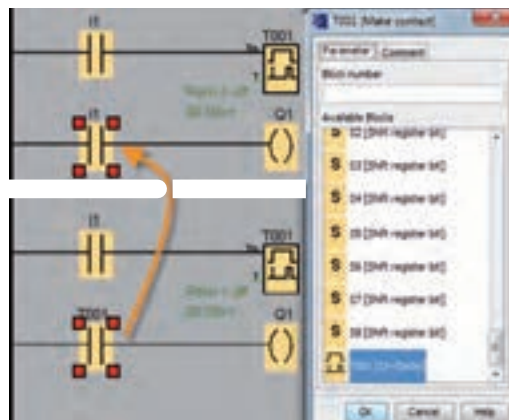
شکل ۵-۸۲

جهت تنظیم زمان تایمر، باید روی تایمر دو بار کلیک نموده تا منوی تنظیمات تایمر باز شود و در قسمت Parameter زمان را تنظیم می‌کنیم و در قسمت Comment می‌توانیم توضیحات برای تایمر بنویسیم.



شکل ۵-۸۳

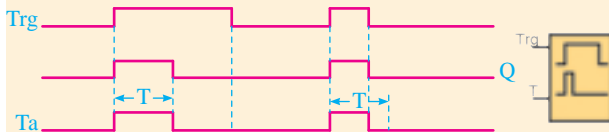
نحوه‌ی تبدیل نام کنتاکت باز (I1) به کنتاکت باز تایمر (T001) در محیط نرم‌افزار به زبان LAD در شکل زیر ملاحظه می‌شود.



شکل ۵-۸۴

پایان زمان خروجی غیر فعال می‌شود.

اگر در حال شمارش زمان به پایان نرسیده باشد ورودی تریگر قطع شده و خروجی نیز قطع می‌شود. بنابراین باید به گونه‌ای استفاده شود که وقتی شمارش زمان به پایان رسید ورودی تریگر قطع شود. تنظیم زمان همانند تایمر تاخیر در وصل است.



شکل ۵-۸۸



شکل ۵-۸۶

۴- تایمر تاخیر در وصل ماندگار (Retentive On -Delay)

دارای پایه Trg تحریک و پایه R (ری‌ست) است. با تحریک لحظه‌ای پایه تحریک، تایمر زمان گرفته و پس از پایان زمان تنظیم شده خروجی فعال می‌شود و فعال باقی می‌ماند و جهت غیرفعال شدن لازم است پایه تحریک یک لحظه فعال شود. تنظیم تایمر همانند تایمر تاخیر در وصل است.

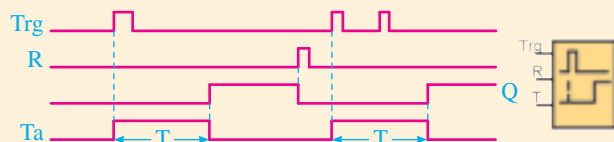


شکل ۵-۸۹

۶- تایمر پالسی گسترش یافته

(Edge Triggered Wiping Relay)

دارای پایه Trg تحریک و پایه R ری‌ست می‌باشد. فقط به لبه بالا رونده تریگر وابسته است. با لبه بالا رونده Trg تحریک خروجی تایمر فعال شده و شمارش زمان آغاز می‌شود. بعد از پایان زمان خروجی غیر فعال می‌شود. در حین کار تایمر اگر پایه R فعال شود تایمر تحت هر شرایطی غیر فعال می‌شود.

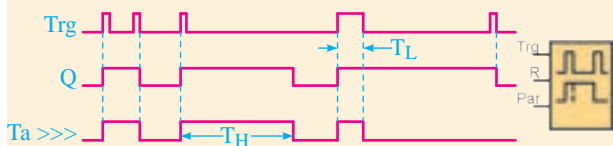


شکل ۵-۸۷

۵- تایمر پالسی Wiping Relay (Pulse Relay)

دارای یک پایه Trg تحریک می‌باشد و به پهنای پالس ورودی تریگر وابسته است. با لبه بالا رونده تریگر فعال شده و زمان شماری آن آغاز می‌شود و پس از

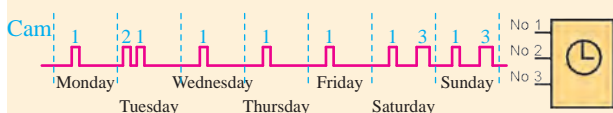
۱۰- تایمر سویچ چند کاربردی
(Multiple Function Switch)



شکل ۵-۹۴

۱۱- تایمر هفتگی (Weekly Timer):

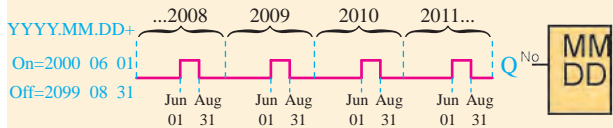
جهت تنظیم کار در ساعتها و روزهای مختلف هفته کاربرد دارد.



شکل ۵-۹۵

۱۲- تایمر سالی (Yearly Timer)

جهت کار در تاریخ و روز مشخص سال کاربرد دارد.

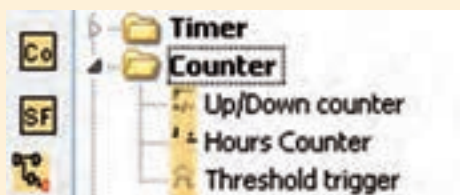


شکل ۵-۹۶

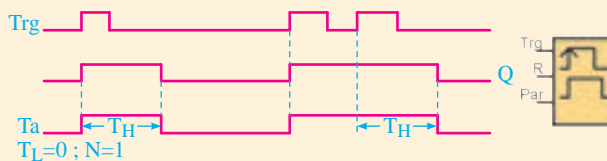
شمارنده (Counter)

هرگاه در برنامه نیاز به شمارش باشد از کانتر استفاده می شود.

در Logo تعداد ۳ نوع کانتر وجود دارد.



شکل ۵-۹۷

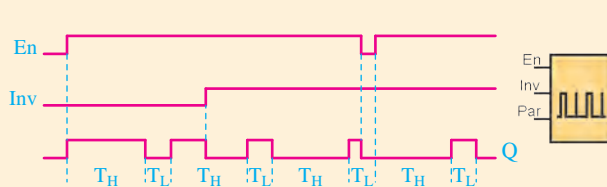


شکل ۵-۹۰

۷- تایمر تولید پالس غیرهمزمان

(Asynchronous Pulse Generator)

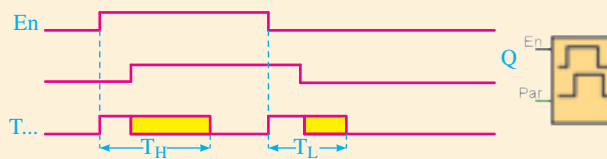
تایمر تولید پالس آسنکرون جهت تولید پالس با زمان On و Off با زمان متفاوت کاربرد دارد.



شکل ۵-۹۱

۸- تایمر تولید پالس اتفاقی

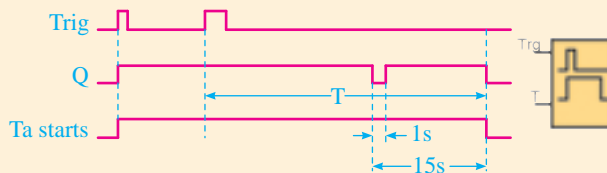
(Random Generator)



شکل ۵-۹۲

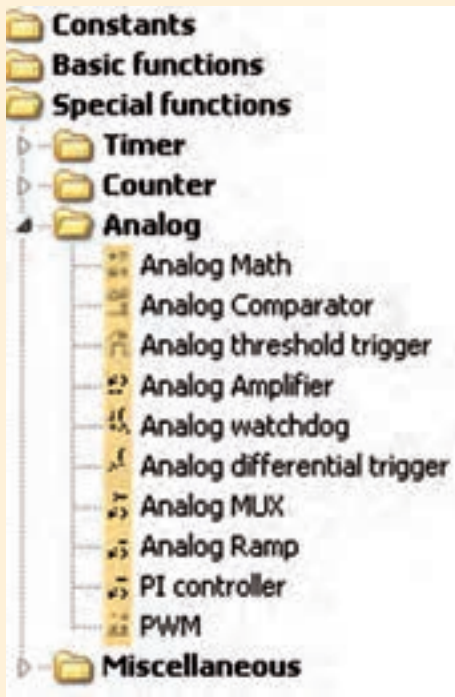
۹- تایمر سویچ روشنایی راه پله

(Switch Stairway Laithing)



شکل ۵-۹۳

زیر مجموعه توابع Analog عبارتند از:



شکل ۵-۱۰۱

مقایسه گر آنالوگ Analog Comparator



برای مقایسه دو ورودی آنالوگ

تابع تریگر آنالوگ



Analog Threshold Trigger

برای مقایسه ورودی آنالوگ با عدد ثابت

تقویت کننده آنالوگ Analog Ampilifier



یک ورودی آنالوگ را دریافت و طبق تعریف

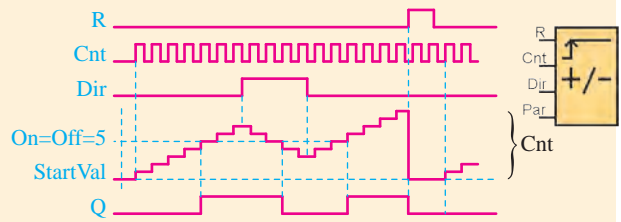
تقویت می کند.

Analog watch dog



این تابع یک ورودی آنالوگ را دریافت نموده و در صورتی که از محدوده تعریف شده خارج شد خروجی فعال می شود.

۱- کانتر بالا و پایین شمار (Up/Down Counter)



شکل ۵-۹۸

پایه R: جهت غیرفعال کردن کانتر

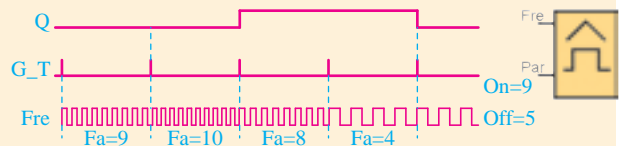
پایه CNT: به ازای هر پالس یک شماره به عدد

کانتر اضافه یا کسر می شود.

پایه DIR: جهت تعیین شمارش صعودی یا نزولی

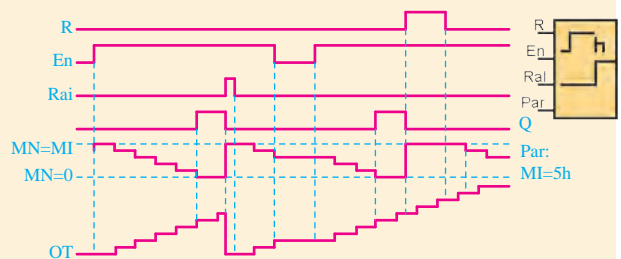
۲- کانتر شمارش با لبه پالس

(Threshold Trigger)



شکل ۵-۹۹

۳- کانتر پالس ساعت شمار (Hours counter)



شکل ۵-۱۰۰

(Edge) NAND

گیت NAND حساس به لبه پالس

Latching Relay

فلیپ‌فلاپ با اعمال پالس به پایه S فعال شده و با اعمال پالس به پایه R غیرفعال می‌شود.

Pulse Relay

همانند فلیپ‌فلاپ است با این تفاوت که علاوه بر پایه S و R جهت فعال و غیرفعال شدن یک پایه تریگر دارد که با یک پالس فعال و با پالس دیگر غیر فعال می‌شود.

Text Message

با فعال شدن پایه EN متن تنظیم شده نمایش داده می‌شود.

Softkey

برای کنترل‌های خاص به کار می‌رود.

Shift Register

یک شیفت رجیستر جهت جابه‌جایی بیت‌ها.

Analog Math Error Detection

Analog Differential Trigger

آنالوگ با تنظیم مقدار تریگر دیفرانسیل

Analog Multiplexer

آنالوگ ترکیبی که می‌توان با تغییر هر کدام از مقادیر را بررسی نمود.

Analog Ramp

آنالوگ با شیب تغییرات قابل کنترل

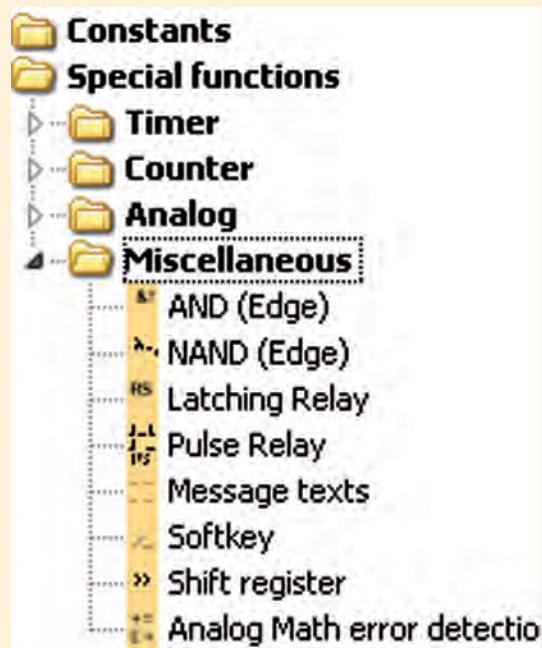
Analog pi Controller

جهت کنترل‌رهای انتگرال گیر و حذف نویزها

PWM

آنالوگ وابسته به پهنای باند

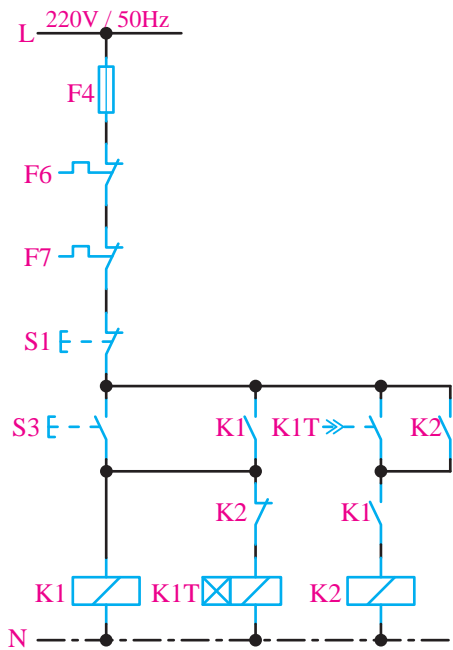
توابع Miscellaneous عبارتند از:



شکل ۱۰۲-۵

(Edge) AND

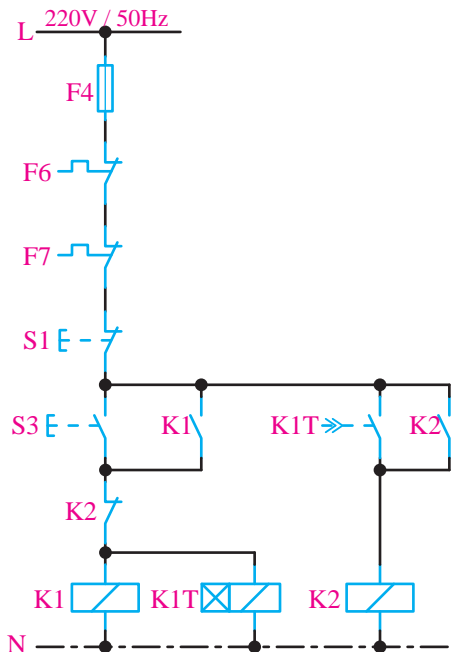
گیت AND حساس به لبه پالس



شکل ۵-۱۰۵

تمرین آزمایش شماره ۶

با توجه به مدار داده شده و سیم‌کشی روی Logo برنامه مربوطه را نوشته و در شبیه‌ساز اجرا کنند.



شکل ۵-۱۰۶- مدار یکی به جای دیگری اتوماتیک

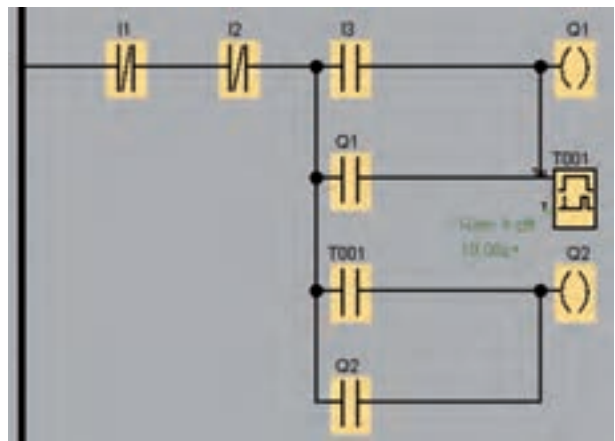
آزمایش شماره ۶

زمان: ۱۲۰ دقیقه

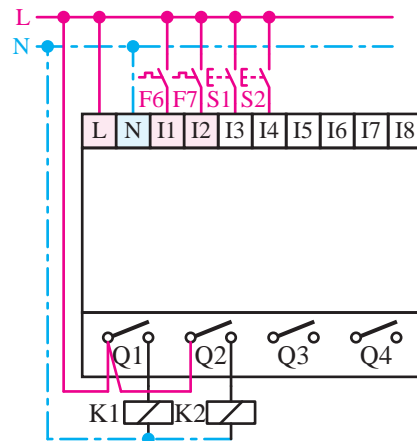
هدف: آشنایی با تایمر

هنرجویان در این قسمت با عملکرد تایمر آشنا شده برنامه‌های زیر را نوشته اجرا می‌کنند.

مرحله اول: مدار یکی پس از دیگری اتوماتیک



شکل ۵-۱۰۳

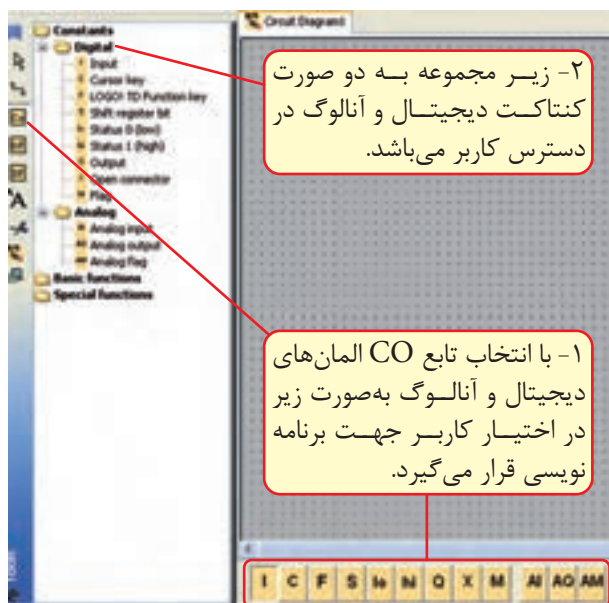


شکل ۵-۱۰۴

برنامه‌نویسی به روش FBD

جهت برنامه‌نویسی به زبان FBD از سه تابع استفاده می‌کنیم.

- ۱- کنتاکت Constants (CO)
- ۲- توابع پایه Basic Function (GF)
- ۳- توابع خاص Special Function (SF)



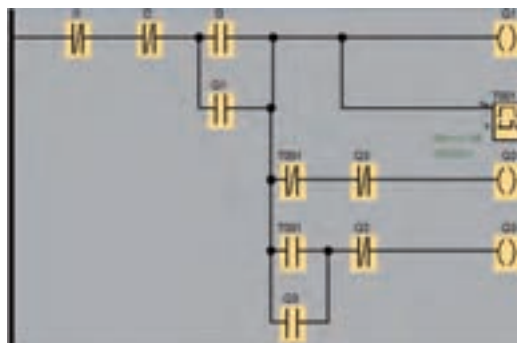
شکل ۵-۱۱۰

با توجه به شکل فوق، توابع به دو صورت در اختیار کاربر جهت برنامه‌نویسی قرار می‌گیرد.

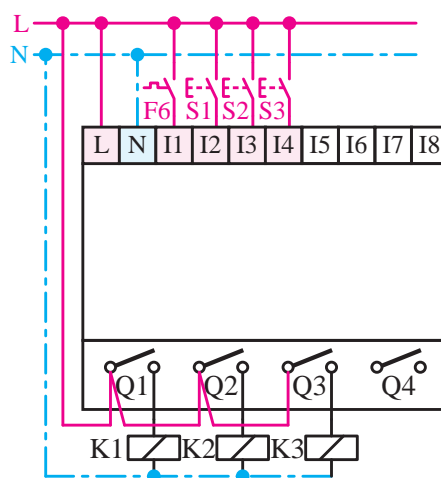
- ۱- انتخاب تابع CO در نوار ابزار پایین نرم‌افزار المان‌های مربوط به تابع در اختیار کاربر قرار می‌گیرد.
- ۲- در قسمت المان‌های برنامه نیز می‌توانیم Constants را باز کنیم تا المان‌ها در اختیار کاربر جهت برنامه‌نویسی قرار بگیرد.

تذکره: هر سه تابع ذکر شده، به هر دو صورت فوق، در دسترس کاربر می‌باشد.

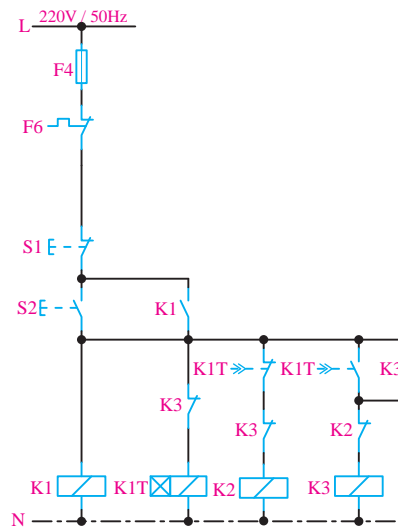
مرحله دوم: مدار راه‌اندازی موتور به صورت ستاره مثلث اتوماتیک



شکل ۵-۱۰۷



شکل ۵-۱۰۸



شکل ۵-۱۰۹

۱- تابع Constants (CO)

شامل دو زیر مجموعه می باشد.

الف- کنتاکت‌های دیجیتال Digital

ب- کنتاکت‌های آنالوگ Analog

میانی از آن استفاده می کنیم و در مدارهای فرمان به جای رله‌های کمکی استفاده می شود. به عبارت دیگر به عنوان یک خروجی کاذب می باشد و نحوه استفاده از آن مانند خروجی است و جمعا تا ۲۴ عدد فلگ وجود دارد که از شماره M1 تا M24 را شامل می شود.

Q خروجی دیجیتال دارای دو حالت صفر یا یک است و جهت ارسال نتایج به دست آمده پس از پردازش از طریق خروجی به محرک‌ها و بوبین رله‌ها ارسال می شود و جمعا LOGO با ماژول‌ها تا ۱۶ عدد خروجی را پوشش می دهد.

I Input: جهت وارد کردن یک ورودی به محیط برنامه که در LOGO تا ۲۴ ورودی را می تواند پوشش دهد و هر ورودی دارای دو حالت صفر یا یک می تواند باشد.

M Flag یا پرچم است که برای ذخیره مقادیر

توابع نیاز نباشد به خروجی اصلی ارسال شود مثل Masseur Text در این حالت به جای خروجی اصلی از این بلوک استفاده می شود. تعداد این بلوک‌ها ۱۶ عدد است که از X1 تا X16 قابل استفاده است.

F TD Function Key: توابع مربوط به TD هستند که جهت مانیتور کردن عملکرد Logo می باشد. TD مخفف Text Display صفحه نمایش گر متن می باشد.

AI جهت خواندن ورودی آنالوگ می باشد که جمعا تا ۸ ورودی را پوشش می دهد که از AI1 تا AI8 را شامل می شود. ورودی‌ها از نوع ولتاژ صفر تا ۱۰ ولت جریان مستقیم و از نوع جریانی صفر تا ۲۰ میلی آمپر می باشد که هر ورودی می تواند بین صفر تا ۱۰۰۰ مقیاس بندی شود.

AQ جهت ارسال نتایج آنالوگ به دست آمده پس از پردازش به خروجی آنالوگ و از طریق آن‌ها مثلا کنترل دور انجام می شود. در Logo تا ۲ خروجی آنالوگ وجود دارد که از AQ1 تا AQ2 را پوشش می دهد.

AM فلگ‌هایی هستند که مقادیر میانی آنالوگ در صورت نیاز می تواند در آن‌ها ذخیره شود و جمعا تا ۶ عدد فلگ آنالوگ وجود دارد که از AM1 تا AM6 را پوشش می دهد.

مطالعه آزاد

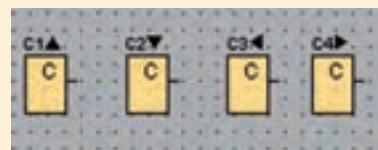
مطالعه آزاد

lo در صورتی که یک ورودی همیشه غیرفعال باشد از نظر منطقی همیشه صفر است و در گیت OR اگر یک پایه استفاده نشود باید Low در نظر گرفته شود.

hi در صورتی که یک ورودی همیشه فعال باشد از نظر منطقی همیشه یک است و در گیت AND اگر یک پایه استفاده نشود باید Hi در نظر گرفته شود.

S Shift Register: این تابع حداکثر ۸ بیت دارد و از آن جهت خواندن مقدار ورودی می توان استفاده نمود. مقادیر این تابع در دسترس کاربر نیست و فقط توابع برنامه به آن دسترسی دارند.

C Cursor Key: از کلیدهای مکان نما می توان به عنوان ورودی استفاده نمود. با توجه به ۴ کلید مکان نما عدد از این المان به عنوان ۴ ورودی قابل استفاده است.



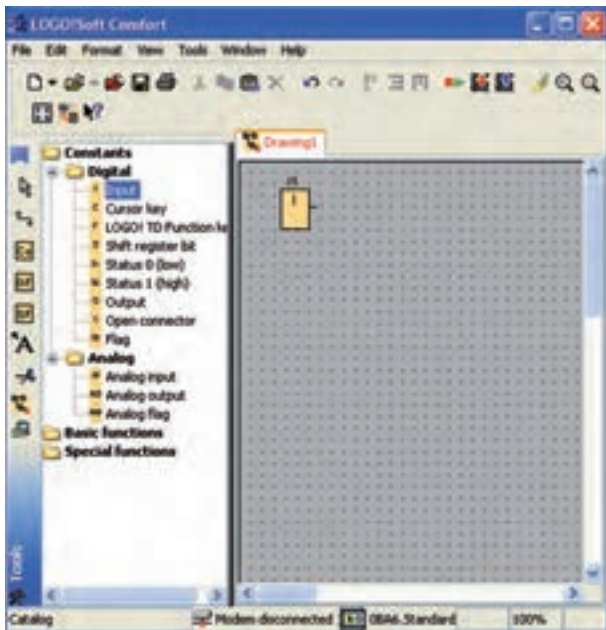
شکل ۱۱۱-۵

X Open Connector اگر خروجی بعضی از



شکل ۱۱۳-۵

۲- زیر مجموعه Constants قسمت Digital را باز نموده سپس ورودی را انتخاب نموده و در محیط برنامه با چپ کلیک موس وارد می‌کنیم. با وارد شدن ورودی نام آن توسط نرم‌افزار تعیین می‌شود. بنابراین در محیط برنامه تعداد ورودی مورد نیاز را وارد می‌کنیم.



شکل ۱۱۴-۵

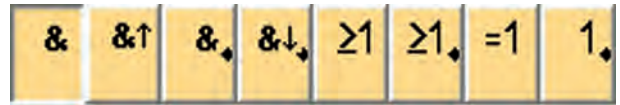
تذکر: بقیه المان‌های زیر مجموعه نیز همانند ورودی می‌تواند وارد محیط نرم‌افزار شود.

۳- وارد کردن گیت‌های منطقی

زیر مجموعه تابع Basic Function (GF) می‌توانیم گیت مورد نظر مثلا AND را انتخاب نموده و به ترتیب در محیط برنامه بر اساس نیاز وارد می‌کنیم.

توابع پایه Basic Function (GF)

این توابع شامل بلوک‌های متعددی است از جمله گیت‌های منطقی مختلف که در فصل دیجیتال با نحوه عملکرد هر کدام آشنا شده‌اید.



شکل ۱۱۲-۵

- & گیت AND معادل کنتاکت‌های سری می‌باشد
- &↑ گیت AND حساس به لبه بالا رونده
- &↓ گیت NAND برعکس گیت AND
- ≥1 گیت NAND حساس به لبه پایین رونده
- ≥1 گیت OR معادل کنتاکت‌های موازی
- ≥1↓ گیت NOR برعکس گیت OR
- =1 گیت XOR
- 1↓ گیت NOT

آزمایش شماره ۷



زمان: ۱۲۰ دقیقه



هدف: آشنا شدن با محیط برنامه‌نویسی به زبان

FBD

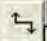
مراحل انجام کار

مرحله یک: کار در محیط FBD

۱- در منوی File گزینه New می‌توانیم زبان برنامه را طبق شکل ۱۱۳-۵ Function Block Diagram (FBD) انتخاب کنیم.

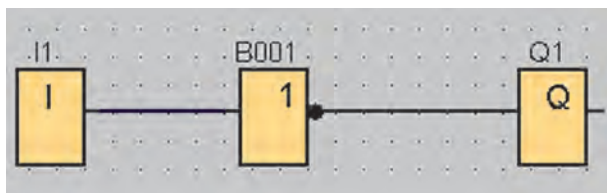
۵- اتصال بین المان‌ها همانند زبان Ladder می‌باشد.

پس از وارد کردن المان‌ها اگر موس را روی محل اتصال ببریم، یک مربع آبی ایجاد می‌شود که می‌توانیم چپ کلیک موس را نگه‌داشته و روی محل اتصال المان بعدی برویم تا همان مربع آبی ایجاد شود. سپس موس را رها می‌کنیم تا اتصال برقرار شود و به همین ترتیب اتصال بین تمام المان‌ها را انجام می‌دهیم.

تذکره: اگر بعد از وارد کردن المان‌ها سراغ ویرایش گر رفته باشیم در این صورت برای انجام اتصال بین قطعات باید گزینه  (Connect) را انتخاب نموده سپس سراغ انجام اتصالات می‌رویم.

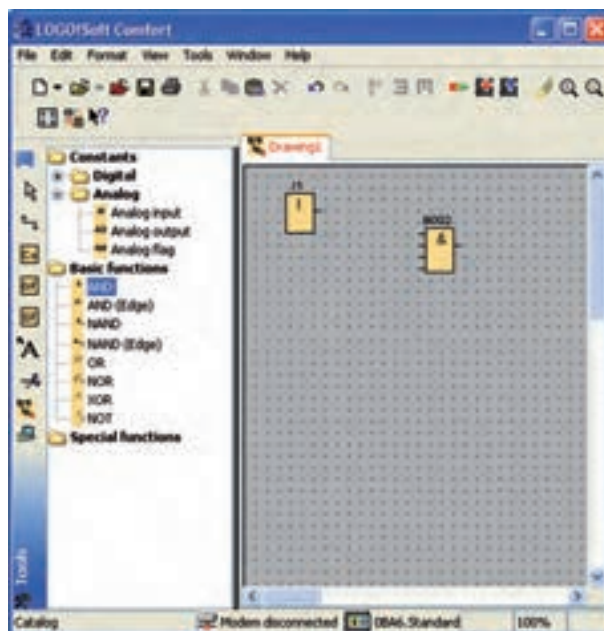
مرحله دوم: نحوه NOT کردن در محیط FBD

۱- جهت NOT کردن ورودی یا خروجی از گیت NOT در مسیر پایه مورد نظر استفاده می‌کنیم.



شکل ۱۱۷-۵

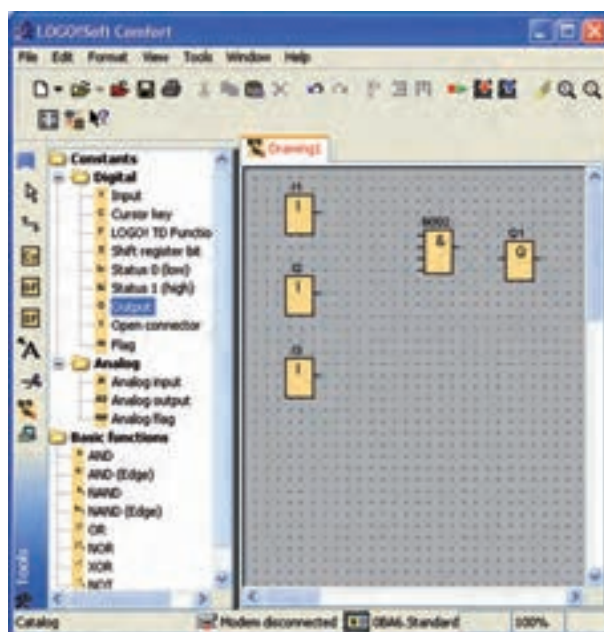
۲- روش دیگر جهت NOT کردن هر اتصال کافی است روی نقطه مورد نظر راست کلیک نموده و گزینه Invert Connector را انتخاب کنیم و در صورتی که بخواهیم NOT حذف شود نیز مجدداً مرحله را تکرار می‌کنیم. (شکل ۱۱۸-۵)



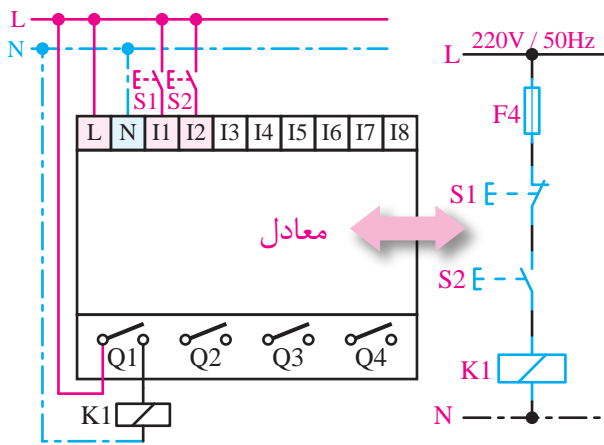
شکل ۱۱۵-۵

۴- وارد کردن خروجی

زیر مجموعه Constants قسمت Digital را باز نموده سپس Output را انتخاب نموده و در محیط برنامه با چپ کلیک موس وارد می‌کنیم.

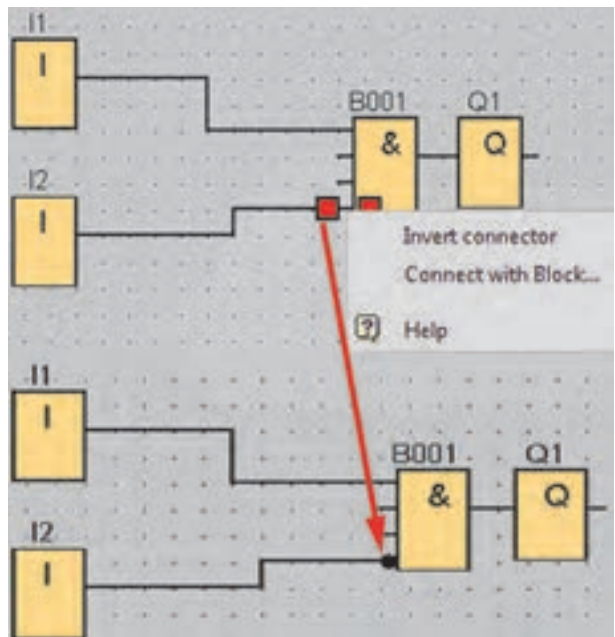


شکل ۱۱۶-۵



شکل ۱۱۹-۵

برنامه به صورت شکل های ۱۲۰-۵-الف و ب نوشته می شود.



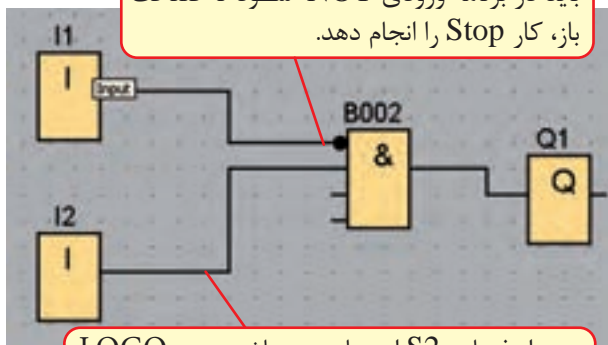
شکل ۱۱۸-۵

با دبل کلیک هم می توانیم این کار را انجام دهیم.



شکل ۱۲۰-۵-الف

در مدار فرمان S1 همان Stop می باشد ولی در LOGO استارت سیم کشی شده بنابراین باید در برنامه ورودی NOT شود تا کنتاکت باز، کار Stop را انجام دهد.



در مدار فرمان، S2 استارت می باشد و در LOGO، استارت سیم کشی شده بنابراین ورودی I2 بدون تغییر، کنتاکت باز استفاده می شود.

شکل ۱۲۰-۵-ب

آزمایش شماره ۸

زمان: ۲۴۰ دقیقه

هدف: تبدیل برنامه LAD به FBD

هنرجویان با توجه به نقشه های مدار فرمان و سیم کشی انجام شده روی LOGO و برنامه LAD موجود در محیط FBD برنامه مربوطه را بنویسید و به صورت شبیه ساز عملکرد آن را مشاهده کنید.

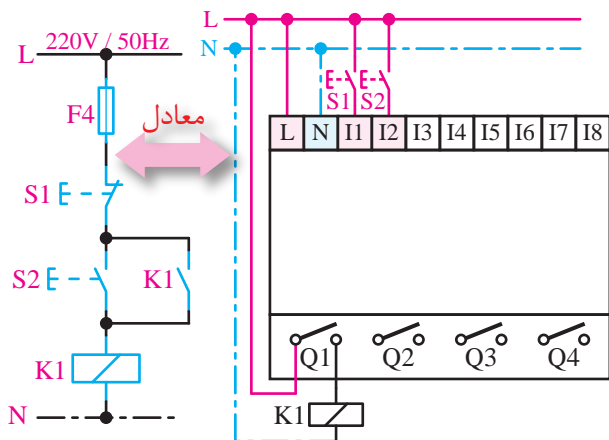
مرحله اول: کنترل الکتروموتور از یک نقطه به صورت لحظه ای

الف) در صورتی که تمامی ورودی های روی LOGO از نوع کنتاکت عادی باز باشد طبق شکل ۱۱۹-۵.

مرحله دوم: برنامه کنترل الکتروموتور از یک

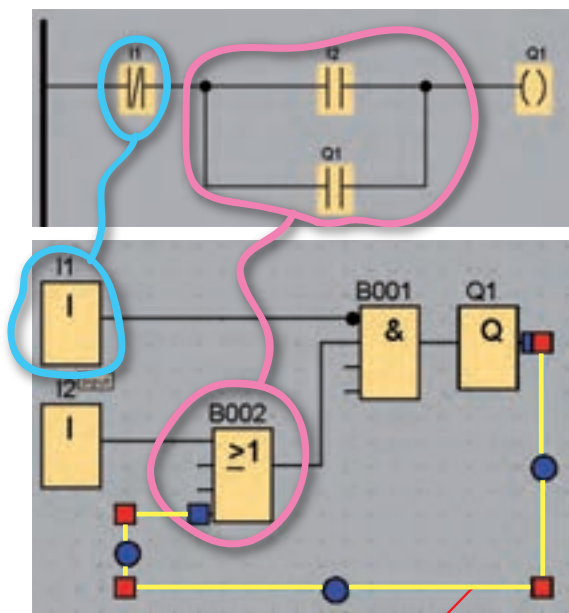
نقطه

باتحریک شدن استارت الکتروموتور روشن و با تحریک شدن استپ، الکتروموتور خاموش می‌شود. (سخت‌افزار شکل ۱۲۳-۵)



شکل ۱۲۳-۵

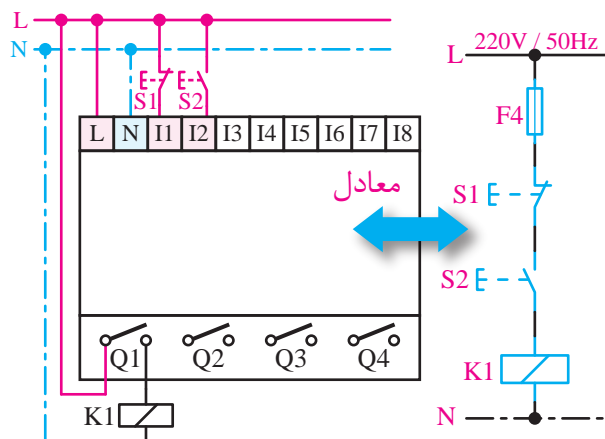
برنامه کنترل (شکل ۱۲۴-۵)



جهت نگهدارنده طرف دوم خروجی را به یکی از پایه‌ها روی گیت OR اتصال می‌دهیم.

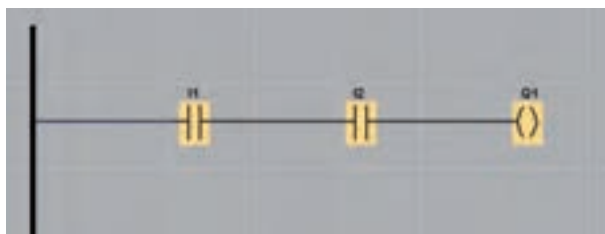
شکل ۱۲۴-۵

(ب) در صورتی که ورودی‌های روی LOGO در شرایط واقعی استفاده شود باشد طبق شکل ۱۲۱-۵.



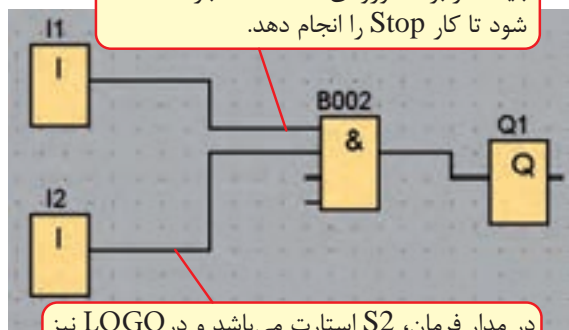
شکل ۱۲۱-۵

برنامه به صورت شکل‌های ۱۲۲-۵-الف و ب نوشته می‌شود.



شکل ۱۲۲-۵-الف

در مدار فرمان S1 همان Stop می‌باشد و در LOGO نیز استارت سیم‌کشی شده بنابراین باید در برنامه ورودی I2 کنتاکت باز استفاده شود تا کار Stop را انجام دهد.



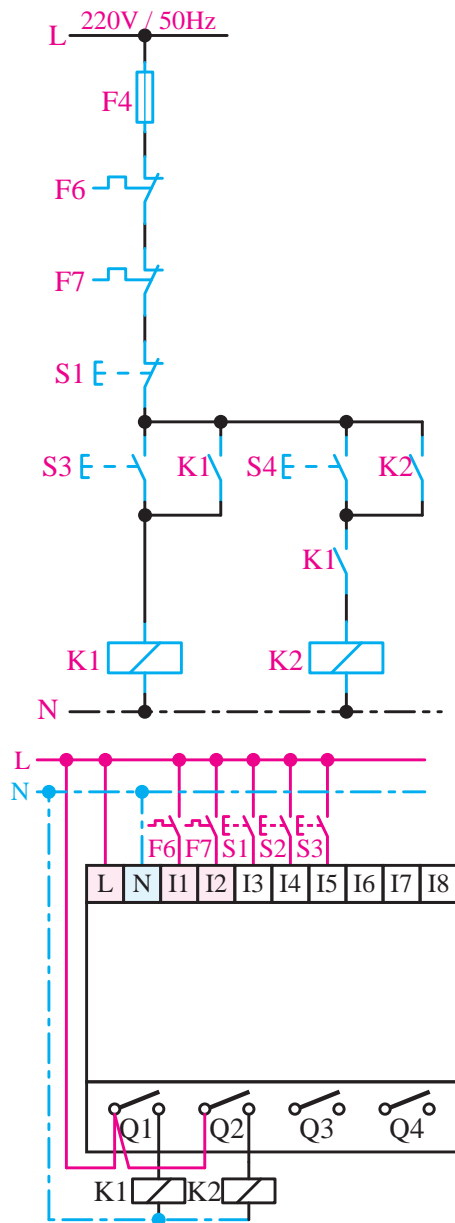
در مدار فرمان، S2 استارت می‌باشد و در LOGO نیز استارت سیم‌کشی شده بنابراین باید در برنامه ورودی I2 بدون تغییر، کنتاکت باز استفاده می‌شود.

شکل ۱۲۲-۵-ب

مرحله سوم: کنترل دو الکتروموتور به صورت یکی

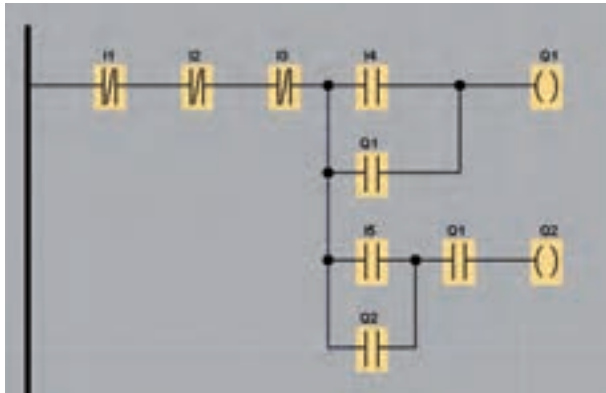
پس از دیگری

به جای مدار فرمان در LOGO باید سخت افزار سیم کشی شود با توجه به هر المان یک ورودی تعداد ۵ ورودی و ۲ خروجی لازم است. با توجه به سیم کشی ورودی ها که همه از نوع کنتاکت باز می باشد. (طبق شکل ۵-۱۲۵)



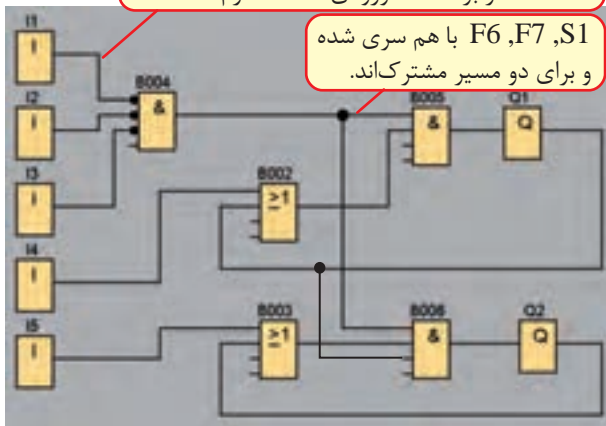
شکل ۵-۱۲۵

برنامه LAD و FBD شکل ۵-۱۲۶ می باشد.



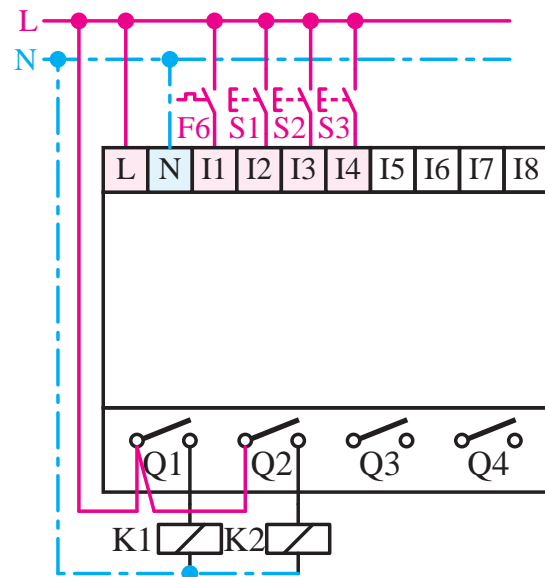
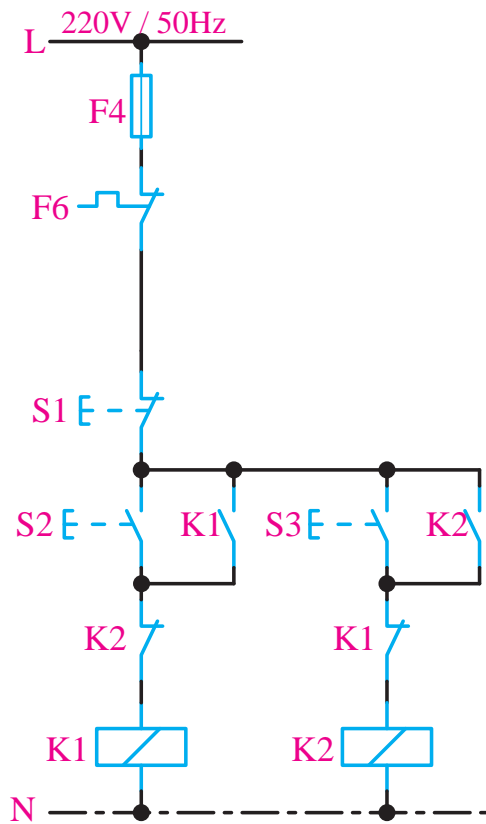
به دلیل استفاده از کنتاکت باز در سیم کشی روی LOGO، در برنامه سه ورودی NOT لازم است.

S1, F6, F7 با هم سری شده و برای دو مسیر مشترک اند.



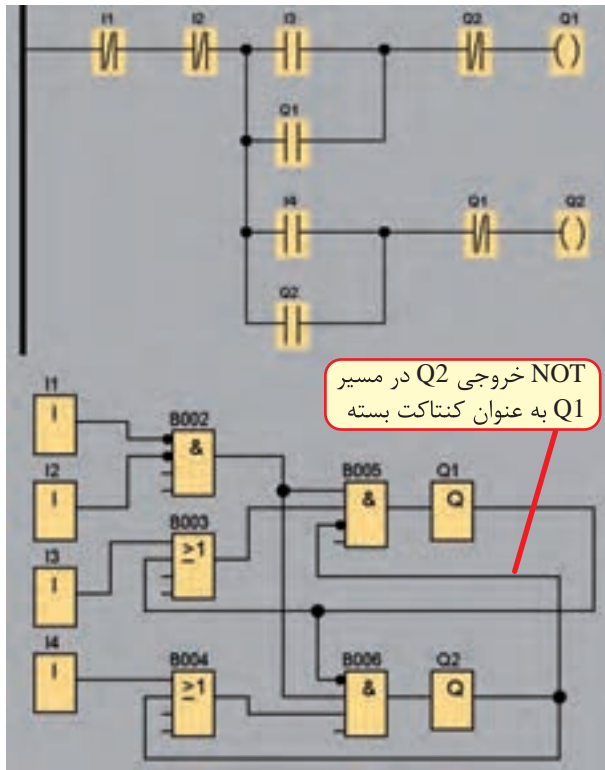
شکل ۵-۱۲۶

مرحله چهارم: چپ‌گرد و راست‌گرد ساده



شکل ۵-۱۲۷

بسته خروجی Q2 در برنامه در مسیر Q1 و بسته Q1 در مسیر Q2 جهت حفاظت مدار قدرت و جلوگیری از هم‌زمان فعال شدن خروجی‌ها می‌باشد.
برنامه LAD و FBD (شکل ۵-۱۲۸)



شکل ۵-۱۲۸

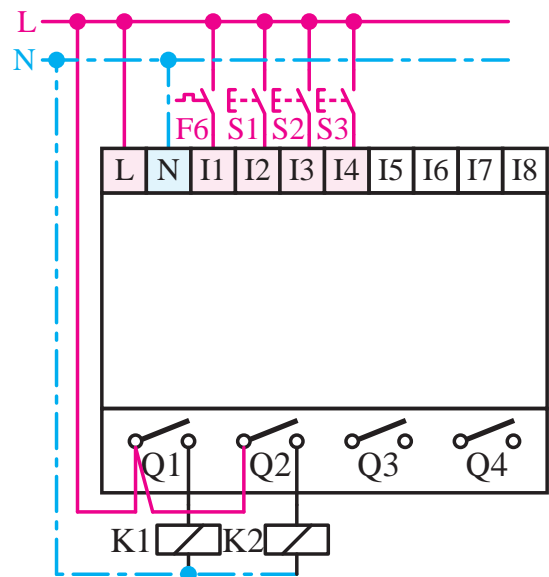
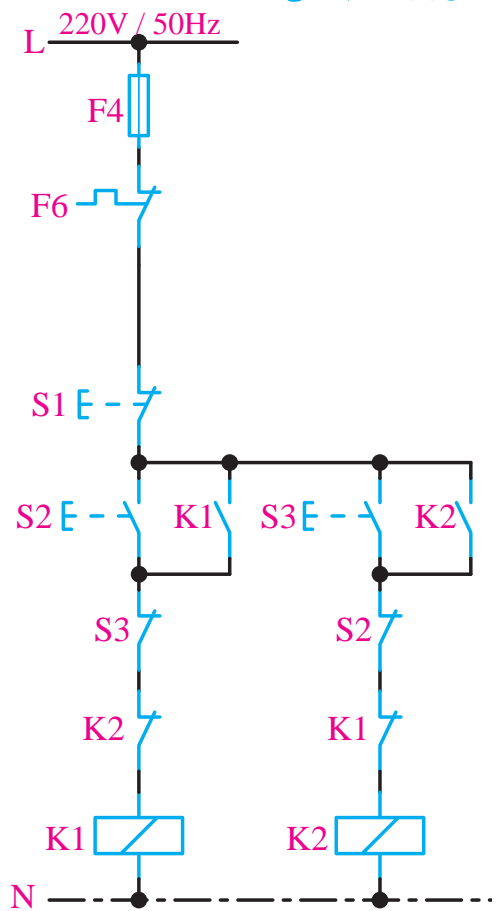
برنامه LAD و FBD (شکل ۵-۱۳۰)



شکل ۵-۱۳۰

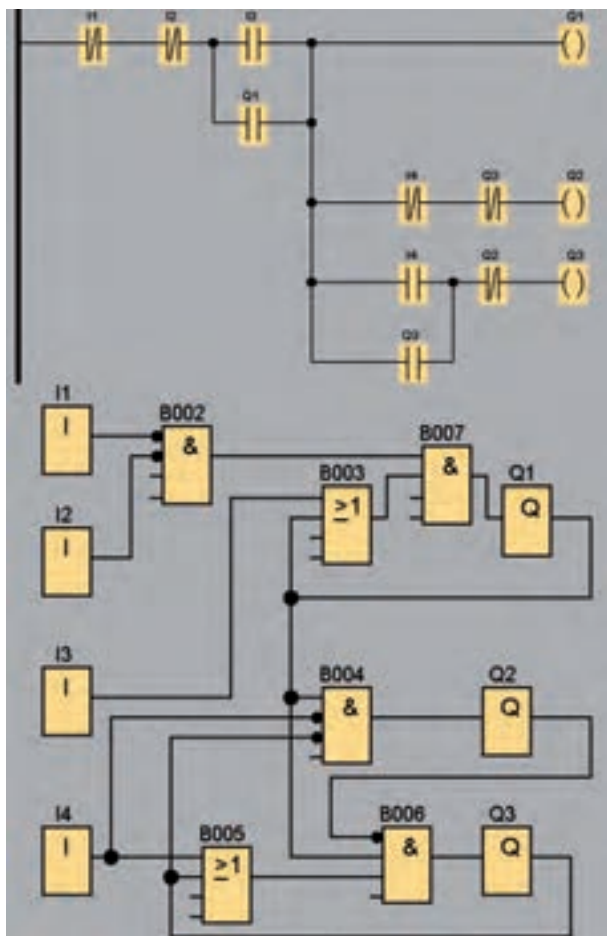
مرحله پنجم: چپ گرد و راست گرد سریع

سخت افزار و سیم کشی



شکل ۵-۱۲۹

برنامه LAD و FBD (شکل ۵-۱۳۲)

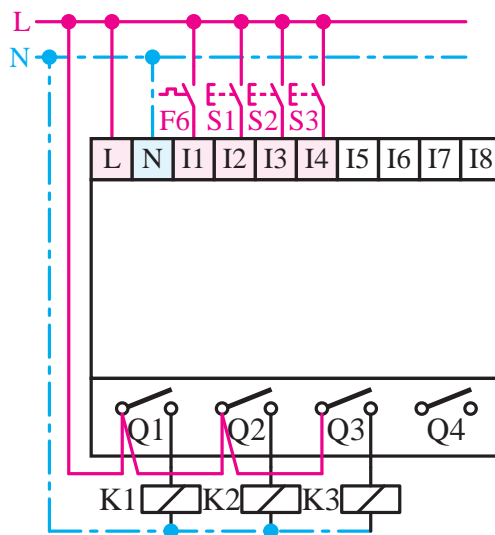
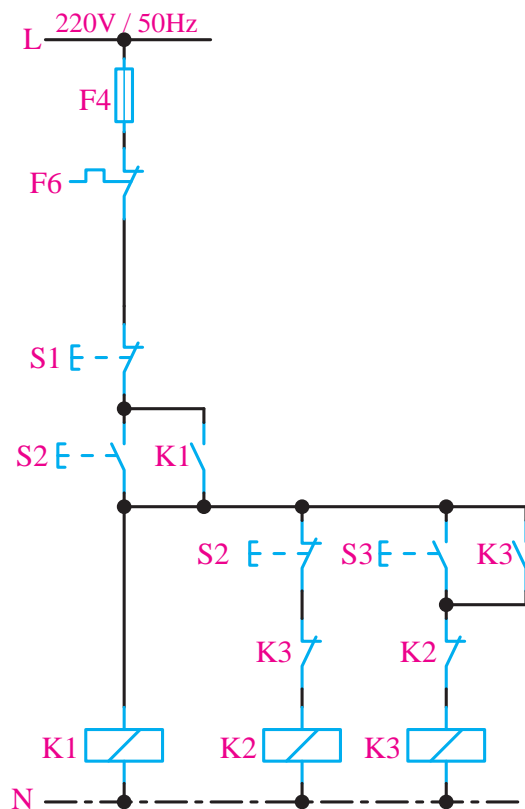


شکل ۵-۱۳۲

مرحله ششم: راه اندازی الکتروموتور به صورت

ستاره مثلث

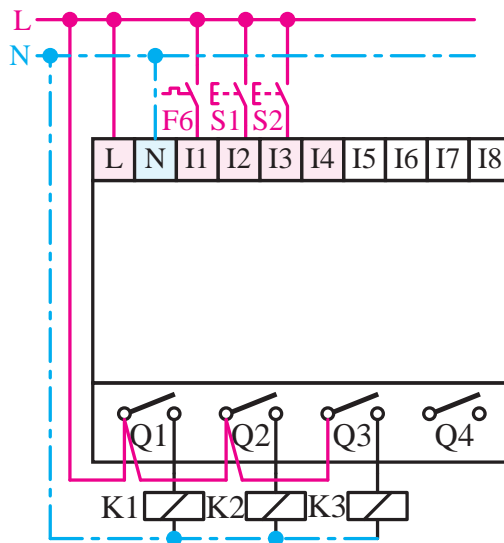
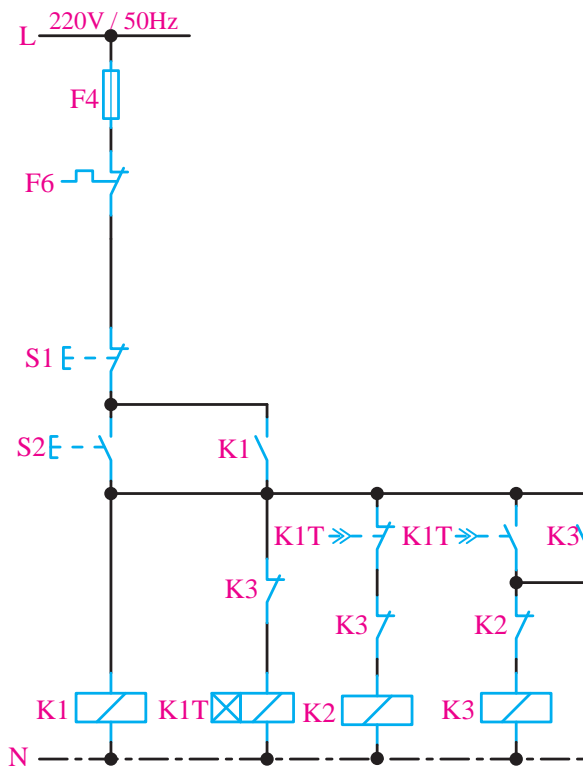
سخت افزار (شکل ۵-۱۳۱)



شکل ۵-۱۳۱

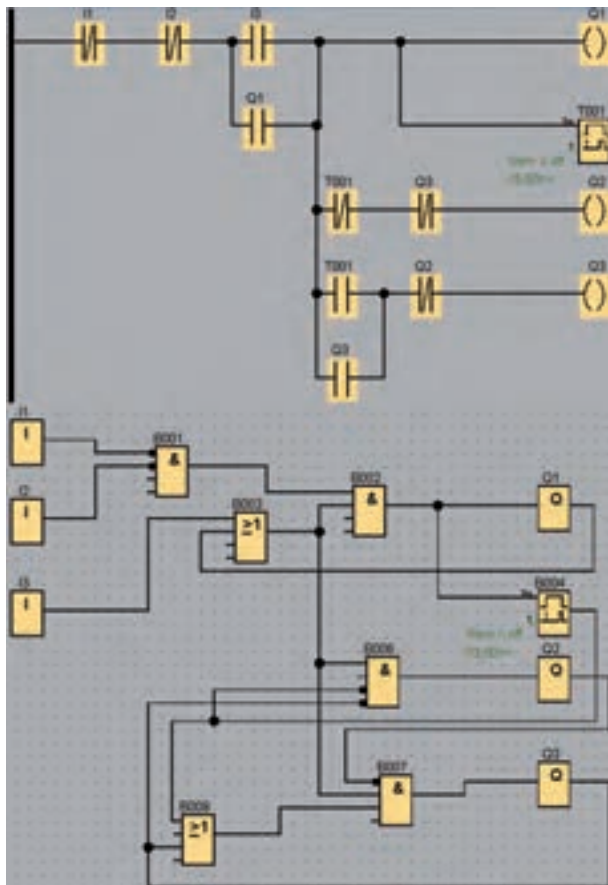
مرحله هفتم: مدار ستاره مثلث اتوماتیک

سخت‌افزار (شکل ۵-۱۳۳)




شکل ۵-۱۳۳

برنامه LAD و FBD (شکل ۵-۱۳۴)

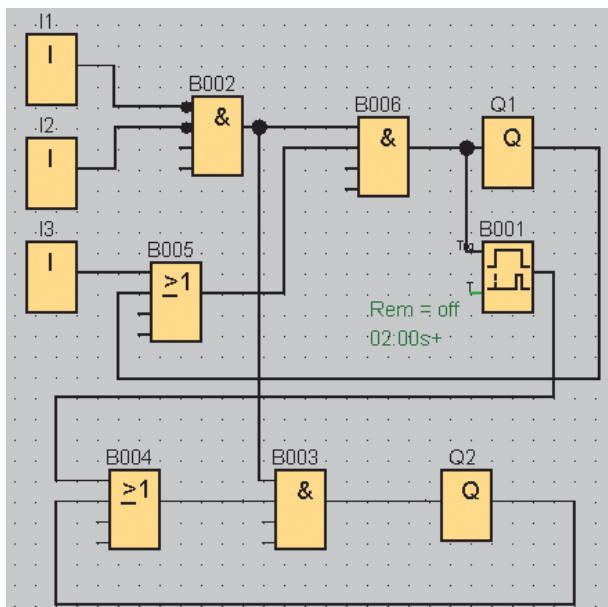


شکل ۵-۱۳۴

مرحله هشتم

در برنامه‌نویسی به زبان FBD در صورت شلوغ شدن برنامه کافی است از گزینه  (Cut Connection) استفاده نماییم. این کار باعث می‌شود اتصالات قطع شده و ارتباط بین المان‌ها به صورت آدرس‌دهی مشخص می‌شود. مثل اتصال مشخص شده B004/1 (اتصال به بلوک ۴ پایه اول)

B001 خروجی بلوک ۱ (شکل ۵-۱۳۵)

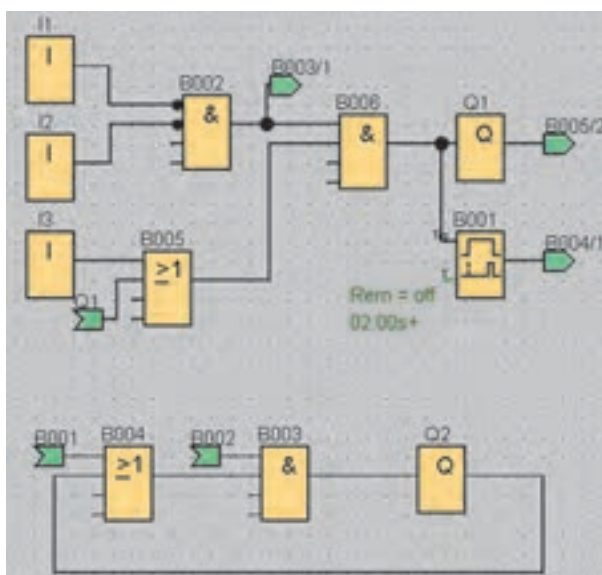


شکل ۵-۱۳۶


مراحل نصب لوگو روی ریل

برای نصب لوگو روی ریل به ترتیب زیر عمل می‌کنیم.

- ۱- لوگو را در ریل قرار دهید.
- ۲- لوگو را تا حدی روی ریل بلغزانید تا کاملاً پشت لوگو در ریل قرار گیرد.
- ۳- در سمت راست لوگو و سمت چپ مدول توسعه، کاور اتصال را بردارید.
- ۴- مدول دیجیتال لوگو پایه را در بالا قرار دهید. مدول دیجیتال را به سمت چپ بلغزانید، از یک پیچ گوشتی استفاده نموده و مدول را در سمت چپ در محل نهایی‌اش قرار دهید. (شکل ۵-۱۳۷)

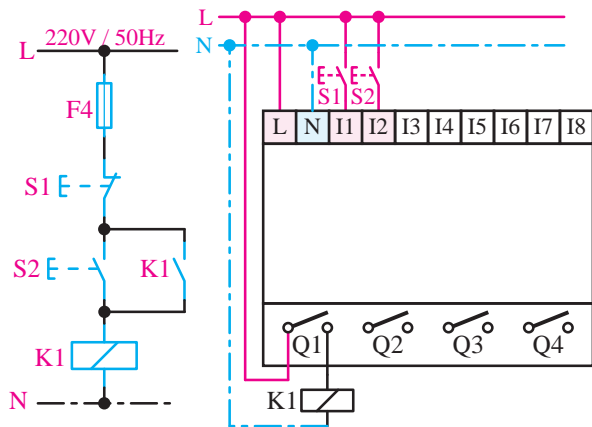


شکل ۵-۱۳۵

در صورتی که لازم باشد برنامه به حالت اولیه برگردد مجدد روی محل اتصال رفته و گزینه  (Cut Connection) را روی آن کلیک می‌کنیم. (شکل ۵-۱۳۶)

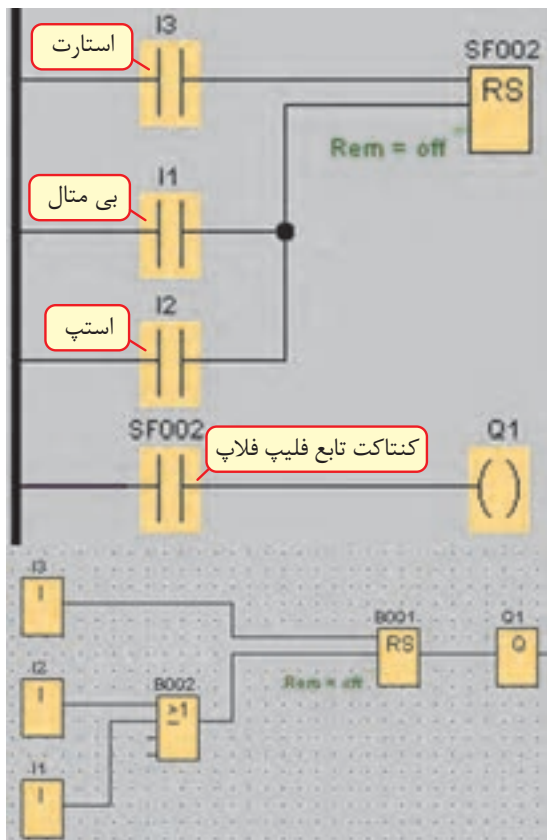
که جهت خاموش شدن نیاز است مانند Stop و بی‌متال به پایه‌ی Reset باید اعمال شود.

برنامه کنترل موتور از یک نقطه (سخت‌افزار شکل ۵-۱۳۹)



شکل ۵-۱۳۹

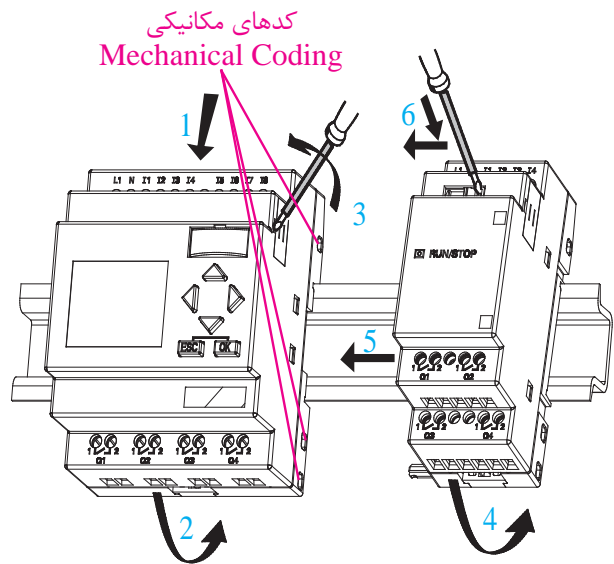
برنامه LAD و FBD (شکل ۵-۱۴۰)



شکل ۵-۱۴۰

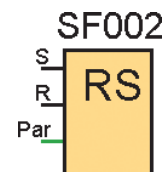
در قسمت پایین LOGOها سمت راست و سمت چپ ماژول‌های توسعه یک‌سری خار با نام کد مکانیکی (Mechanical Coding) وجود دارد.

وجود این خارها از مونتاژ کارت‌های توسعه به هم‌دیگر و واحد اصلی با کلاس ولتاژ مختلف جلوگیری می‌کند.



شکل ۵-۱۳۷

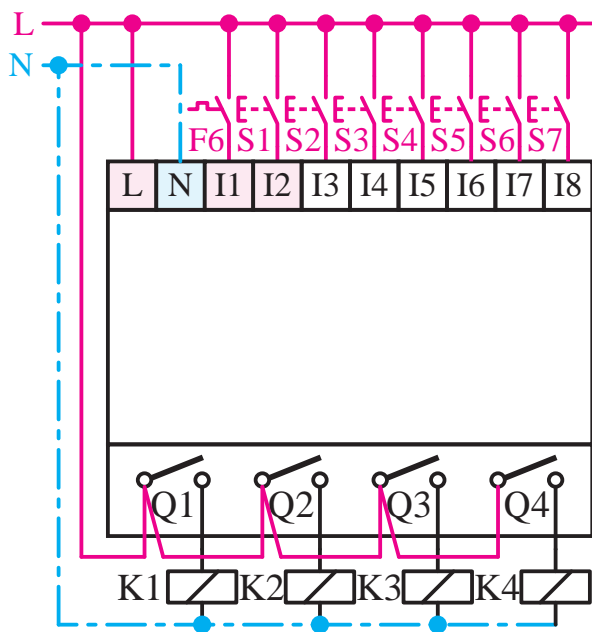
فلپ‌فلاپ Latching Relay



شکل ۵-۱۳۸

با اعمال یک پالس به پایه Set محل مورد نظر فعال شده و فعال باقی می‌ماند. جهت غیرفعال شدن حتماً نیاز به Reset دارد.

جهت برنامه‌نویسی فرمان‌هایی که جهت روشن شدن لازم است مانند استارت به پایه Set و فرمان‌هایی



شکل ۱۴۱-۵



شکل ۱۴۲-۵

آزمایش شماره ۹



زمان: ۹۰ دقیقه

هدف: سیم‌کشی ورودی و خروجی روی LOGO 230 RC

هنرجویان در این قسمت اقدام به نصب LOGO، کنتاکتورها و استارت‌ها نموده و مانند شکل زیر سیم‌کشی کنند.

هنگام برنامه‌نویسی در محیط نرم‌افزار لازم است ورودی‌ها از نظر عادی باز و یا عادی بسته بودن معلوم باشد تا برنامه براساس ورودی‌ها نوشته شود. حال برای جلوگیری از ابهام، هنگام نوشتن برنامه تمام ورودی‌ها را عادی باز (استارت) سیم‌کشی می‌کنیم. این عمل برای مبتدیان باعث سادگی کار هنگام برنامه‌نویسی می‌شود.

از نظر ایمنی استفاده از استپ به جای استارت در سیم‌کشی و تبدیل عملکرد آن در برنامه به استپ مشکل ساز است. فقط به خاطر راحتی کار در برنامه تمام ورودی‌ها عادی باز (استارت) سیم‌کشی شده است.

آشنایی با برنامه‌نویسی LOGO به روش محلی (Local Program)

از طریق کلیدهای تابع روی لوگو امکان برنامه‌نویسی و ویرایش برنامه وجود دارد که به این روش لوگال گفته می‌شود و فقط در نوع مدل با صفحه نمایش این امکان وجود دارد و زبان برنامه‌نویسی فقط FBD می‌باشد. (شکل ۱۴۲-۵)

در این روش برنامه‌نویسی، برنامه از انتها به ابتدا نوشته می‌شود.



آزمایش شماره ۱۰

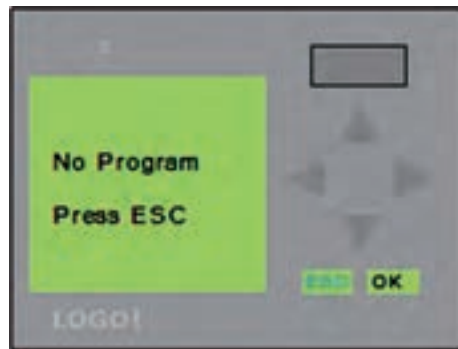


زمان: ۳۰۰ دقیقه

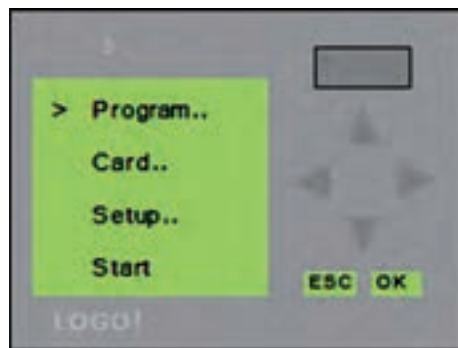
هدف: نحوه برنامه نویسی توسط کلیدهای تابع روی

LOGO

با وصل شدن تغذیه لوگو در صورتی که خام باشد (بدون برنامه) پیغام طبق شکل ۵-۱۴۳ ظاهر می شود که برای برنامه ریزی مراحل زیر را اجرا کنیم.



شکل ۵-۱۴۳



شکل ۵-۱۴۴

۱- ESC را می زنیم، منوی شکل ۵-۱۴۴ ایجاد می شود و دارای منوهای مختلفی است و هر مورد جهت کار خاصی کاربرد دارد.

الف) جهت برنامه نویسی Program

ب) جهت انجام عملیات روی کارت حافظه Card

ج) جهت تنظیمات لوگو Setup

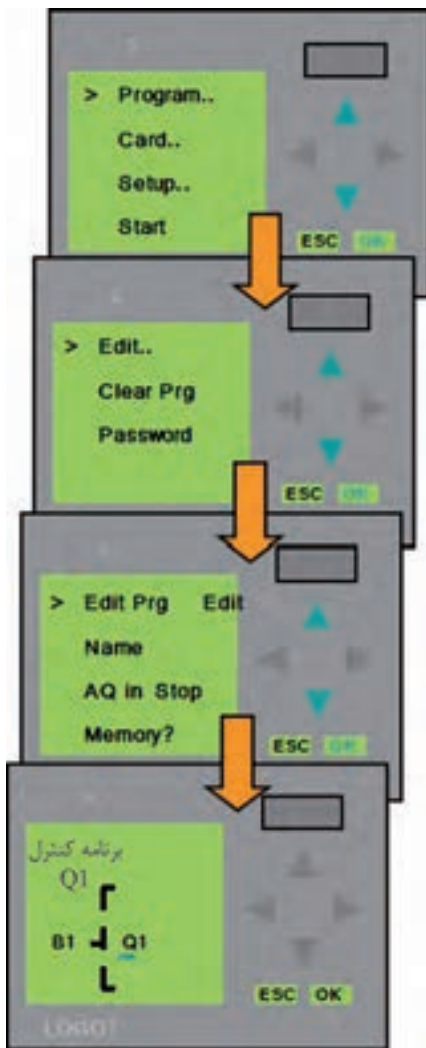
د) Start: جهت تبدیل وضعیت لوگو به حالت استارت برای اجرای برنامه.

۳- جهت برنامه نویسی وارد منوی Program می شویم (شکل ۵-۱۴۵). منوی Program شامل:

الف) Edit جهت نوشتن و ویرایش برنامه است.

ب) Clear Prg جهت پاک کردن برنامه از روی حافظه لوگو می باشد.



ج) Password جهت رمزگذاری روی برنامه لوگو



شکل ۵-۱۴۵



شکل ۵-۱۴۷

۲- با فشردن مکان‌نمای  یا  یکی از گزینه‌های زیر را انتخاب می‌کنیم. (شکل ۵-۱۴۸)

(CO) اتصالات

(GF) توابع عمومی

(SF) توابع ویژه



شکل ۵-۱۴۸

۴- وارد منوی Edit می‌شویم و سپس وارد منوی Edit Prg می‌شویم. (شکل ۵-۱۴۷)

در این مرحله وارد منوی برنامه می‌شویم که به صورت پیش‌فرض مکان‌نما روی Q1 می‌باشد که لازم است قبل از خروجی Q1 برنامه کنترل مربوط نوشته شده و به ترتیب سراغ خروجی‌های دیگر می‌رویم و از آخر به اول به ترتیب گیت‌ها و کنتاکت‌ها به آن اضافه شده و مراحل کنترل تعیین می‌شود.

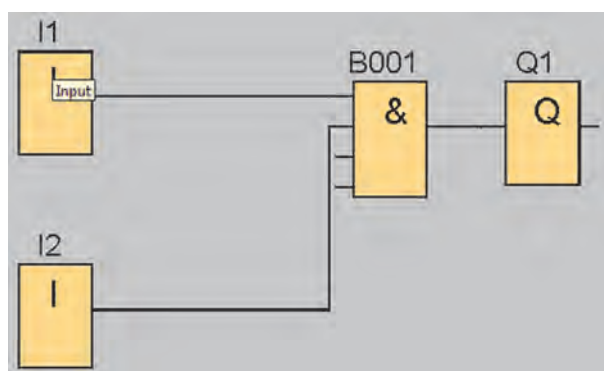
در کلیه مراحل بهتر است برنامه را بر روی کاغذ نوشته و سپس به ترتیب بر روی LOGO وارد کنیم.

تمرینات آزمایش شماره ۱۰

مرحله ۱

برنامه شکل ۵-۱۴۶ را وارد LOGO نموده و با اجازه مربی آن را آزمایش کنید.

۱- وقتی وارد محیط برنامه می‌شویم مکان‌نما زیر Q1 به صورت چشم‌کزن عمل می‌کند با زدن کلید OK مکان‌نما به ابتدا مراجعه نموده و روی حالت CO قرار می‌گیرد. (شکل ۵-۱۴۷)



شکل ۵-۱۴۶

۳- برای وارد کردن گیت‌های منطقی با کلیدهای ▲ یا ▼ گزینه GF را انتخاب نموده و کلید OK را می‌زنیم.



شکل ۱۴۹-۵

- گیت‌ها عبارتند از:
- AND
 - (Edge) AND
 - NAND
 - (Edge) NAND
 - OR
 - NOR
 - XOR

به هر بلوک به صورت اتوماتیک شماره‌ای اختصاص داده می‌شود (B1). حال ما باید ورودی‌های این بلوک را تنظیم کنیم.

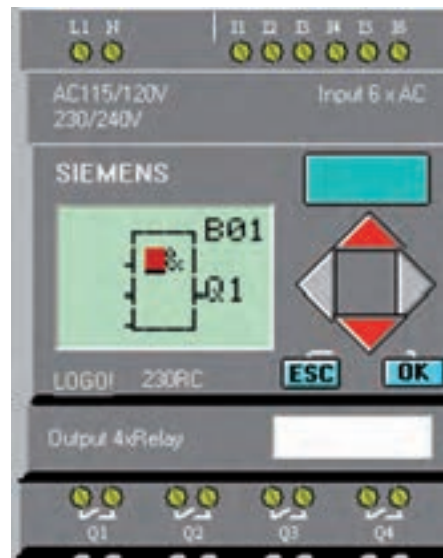
۵- پس از انتخاب گیت مورد نظر کلید OK را می‌زنیم. علامت چشمک‌زن به پایه انتقال داده می‌شود.

۴- اولین بلوک (GF ، AND) است با فشردن کلیدهای ▲ یا ▼ به ترتیب گیت‌ها عوض می‌شود. گیت مورد نظر را انتخاب نموده و OK می‌کنیم.



شکل ۱۵۱-۵

۶- وقتی روی پایه OK را بزنیم گزینه CO در پایه ظاهر می‌شود. در این مرحله با کلیدهای مکان‌نمای



شکل ۱۵۰-۵

در صورتی که بخواهید از کنتاکت Q و M استفاده کنید، ابتدا با کلیدهای جهتی **یا** یا **یا** (راست یا چپ) روی Q یا M رفته سپس با کلیدهای جهتی بالا و پایین آدرس آن‌ها را درست می‌کنید.

۸- جهت وارد کردن I2 در پایه دوم مراحل ۶ و ۷ را تکرار می‌کنیم.

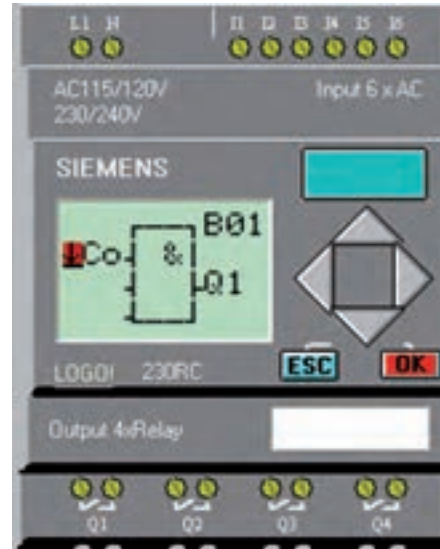


شکل ۱۵۴-۵

پس از پایان برنامه Q1 در صورتی که بقیه خروجی‌ها لازم باشد با مکان‌نمای سمت راست به سمت Q1 رفته و با مکان‌نمای پایین سراغ Q2 می‌رویم و برنامه آن را می‌نویسیم و به همین ترتیب تک‌به‌تک برنامه لازم در مسیر هر خروجی را ویرایش می‌کنیم. (شکل ۱۵۵-۵)

▲ یا ▼ می‌توانیم یکی از سه حالت (CO) اتصالات، (GF) توابع عمومی و (SF) توابع ویژه را انتخاب کنیم.

در این مرحله یک کنتاکت ورودی نیاز است وارد شوید سپس روی گزینه CO کلید OK را بزنید.

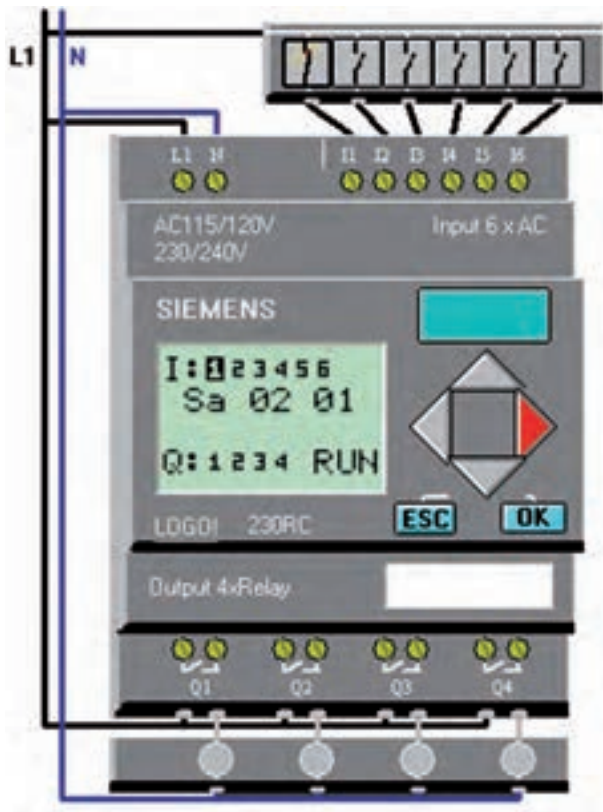


شکل ۱۵۲-۵

۷- با مکان‌نمای ▲ یا ▼ گزینه I1 را انتخاب نموده و کلید OK را می‌زنیم.



شکل ۱۵۳-۵



شکل ۵-۱۵۷

مرحله ۲

هنرجویان تمرینات خواسته شده را با توجه به برنامه‌های FBD که در مباحث قبلی گفته شده و سیم‌کشی انجام شده روی LOGO انجام دهید. لازم به ذکر است برنامه را از طریق Local وارد نموده و با اجازه مربی آن را آزمایش کنید.

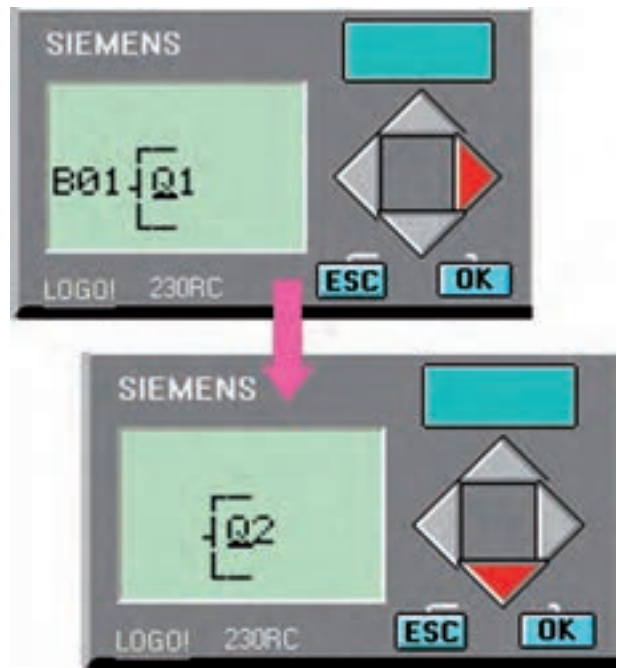
۱- کنترل موتور از یک نقطه

۲- برنامه‌ی کنترل دو الکتروموتور به صورت یکی پس از دیگری

۳- برنامه‌ی کنترل دو الکتروموتور به صورت یکی به جای دیگری

۴- چپ‌گرد و راست‌گرد سریع

۵- ستاره مثلث



شکل ۵-۱۵۵

پس از پایان ویرایش برنامه با کلید ESC به صفحه اصلی رفته و حالت کار LOGO را Start انتخاب کنید.



شکل ۵-۱۵۶

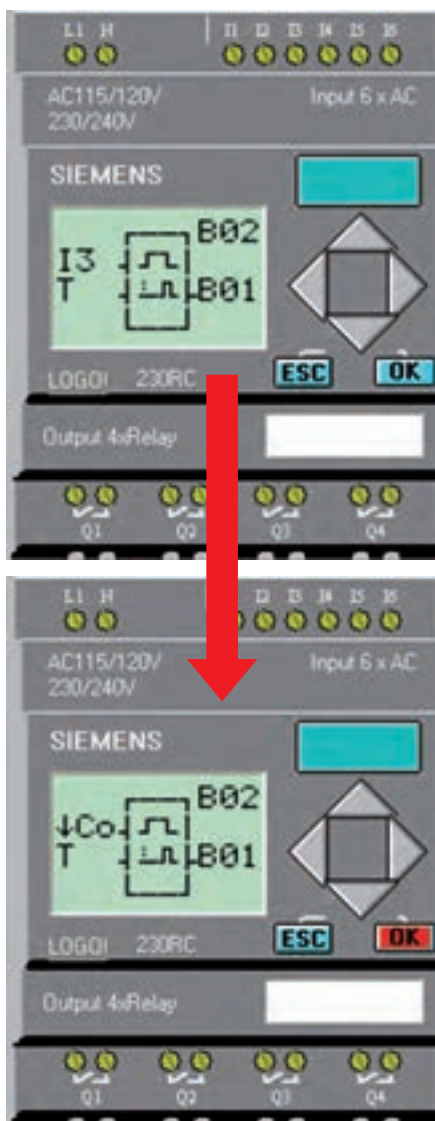
در حین تست اگر بخواهیم وضعیت ورودی و خروجی را ببینیم کافی است با مکان‌نمای چپ به صفحه مورد نظر برویم. در این صفحه یک شدن ورودی و خروجی به صورت‌های لایت خاکستری نمایش داده می‌شود. (شکل ۵-۱۵۷)

مرحله ۳

استفاده از تایمر در حالت Local

۱- در پایه مورد نظر کلید OK را بزنید و با مکان‌نما گزینه SF را انتخاب کنید و کلید OK را بزنید. در این حالت اولین تایمر باز می‌شود که با مکان‌نما می‌توانید تایمر مورد نظر را انتخاب نموده و کلید OK را بزنید تا تایمر وارد صفحه شود.

۲- در پایه تریگر محلی که باید تایمر را فعال کند قرار می‌دهیم. در این مثال I3 در نظر گرفته شده است.



شکل ۵-۱۶۰



شکل ۵-۱۵۸



شکل ۵-۱۵۹

۳- تنظیم زمان تایمر در قسمت T امکان‌پذیر است. با مکان‌نما نشان‌گر را روی T برده و کلید OK را بزنید تا وارد منوی تنظیمات زمان شوید. حال توسط مکان‌نماها زمان را تنظیم مکان کنید.

آیکن می‌توان از طریق نرم‌افزار حالت LOGO را از Stop به Start و بالعکس تبدیل نمود.

در صورتی که برنامه ارسال نشود و پیغام شکل ۱۶۳-۵ ظاهر شود لازم است موارد زیر بررسی شود.

۱- LOGO روشن باشد.

۲- کابل رابط وصل باشد.

۳- گزینه Select New Interface را انتخاب نموده و محل اتصال کابل Logo به رایانه را کنترل کنید. مثلا اتصال به COM1 یا COM2.

۴- اگر کابل از نوع USB است لازم است Driver مربوطه نصب شده و محل اتصال USB تعیین شود.

۵- نسخه نرم‌افزار با LOGO یکی باشد یا نسخه نرم‌افزار بالاتر باشد. (برای نسخه ۶ لازم است از نرم‌افزار نسخه ۶ یا بالاتر استفاده شود)



شکل ۱۶۱-۵

Download و Upload برنامه از طریق نرم‌افزار

Download (ارسال برنامه از رایانه به LOGO)

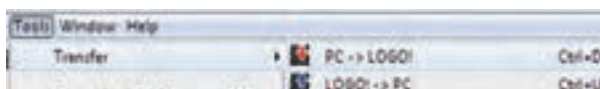
برای ارسال برنامه به سه صورت می‌توانیم عمل کنیم.

۱- نوار ابزار آیکن

۲- منوی PC->Logo! Tools-Transfer

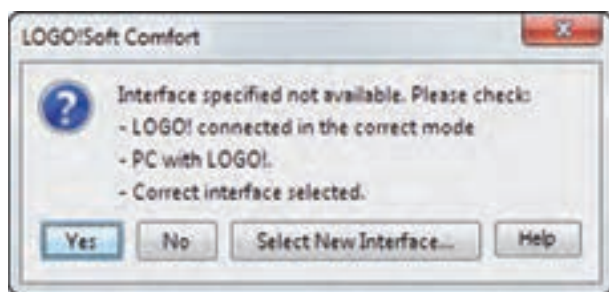
۳- کلیدهای میان‌بر Ctrl+D

با انتخاب یکی از سه روش برنامه به LOGO ارسال می‌شود.



شکل ۱۶۲-۵

درحین ارسال برنامه وضعیت LOGO تبدیل به Stop می‌شود. به همین دلیل لازم است پس از پایان ارسال برنامه توسط آیکن وضعیت LOGO از طریق نرم‌افزار به حالت Start تبدیل شود. با همین



شکل ۱۶۳-۵

Upload (برداشتن برنامه از Logo)

برای برداشتن برنامه از Logo به ۳ صورت می‌توانیم عمل کنیم.

۱- نوار ابزار آیکن

۲- منوی PC-> Logo! TOOLS-TRANSFER

۳- کلیدهای میان‌بر Ctrl+U

آزمون پایانی



۱- برای باز کردن فایل‌هایی که از قبل ذخیره شده‌اند از زیر مجموعه گزینه انتخاب می‌شود؟

الف) Edit – Cut (ب) File – Open

ج) Edit – Paste (د) File – New

۲- حافظه جزء حافظه‌های پایدار بوده و قابلیت پاک کردن توسط اشعه ماوراءبنفش و برنامه‌ریزی مجدد را دارد؟

الف) RAM (ب) EPROM

ج) ROM (د) RWM

۳- جهت حفاظت ورودی‌ها و خروجی‌های PLC در مقابل ولتاژهای ناگهانی و اتصال کوتاه از استفاده می‌شود؟

الف) فیوز (ب) اپتوکوپلر

ج) ایزولاتور (د) مقاومت

۳- کار تنظیم سطح سیگنال ولتاژ و جریان مناسب برای CPU است؟

الف) متناسب کننده (ب) تقویت کننده

ج) اندازه‌گیر (د) واحد ورودی

۴- در فلیپ فلاپ RS اگر ورودی S و ورودی R هم‌زمان فعال شوند خروجی است؟

الف) روشن (ب) خاموش

ج) ابتدا روشن سپس خاموش (د) مدتی روشن و مدتی خاموش

۵- در این زبان برنامه‌نویسی از یک سری بلوک که داخل آن نوع عمل منطقی مشخص شده استفاده می‌شود؟

الف) Ladder (ب) STL

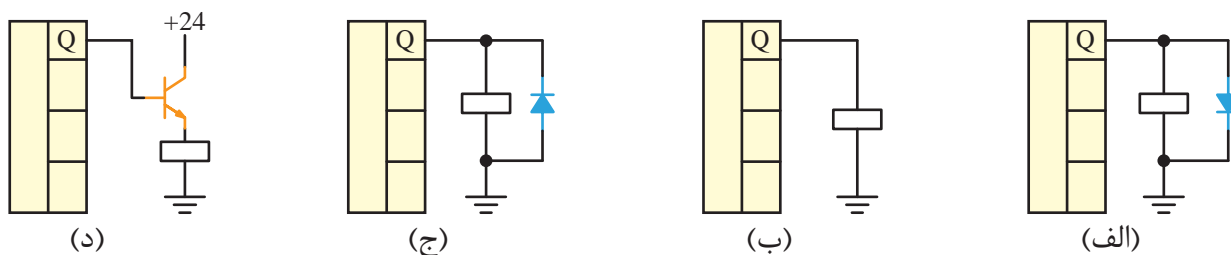
ج) FBD (د) C++

۶- در معادل‌سازی مدارهای رله‌ای، کنترل‌کننده‌های منطقی جایگزین می‌شوند؟

الف) قدرت (ب) فرمان

ج) فرمان و قدرت (د) رله‌های کمکی

۷- جهت حفاظت خروجی‌های ترانزیستوری PLC در مقابل نیروی ضد محرکه استفاده از کدام اتصال برای خروجی درست است؟



۸- در LOGO با خروجی ترانزیستوری (Vdc 24) اگر لازم باشد به محل‌های با ولتاژ کار ۲۲۰V و ۱۱۰V فرمان دهیم لازم است خروجی به وصل شده و از طریق محل مورد نظر با ولتاژ مختلف را تغذیه کنیم؟

- (الف) ترانزیستور- رله
(ب) رله - ترانزیستور
(ج) رله - پلاتین رله
(د) پلاتین رله- رله

۹- برای کنترل یک موتور به صورت ستاره مثلث دستی تعداد ورودی و تعداد خروجی استفاده می‌شود؟

- (الف) ۳ ، ۳
(ب) ۴ ، ۳
(ج) ۳ ، ۴
(د) ۳ ، ۲

۱۰- کدام یک از گزینه‌ها جزء مزایای LOGO است؟

- (الف) افزایش حجم تابلو
(ب) بالا رفتن توان مصرفی
(ج) طراحی بسیار سریع و ساده
(د) حجم سیم‌کشی بالا

۱۱- کنترل سیستم کنترل رله‌ای و سیستم کنترل LOGO می‌باشد؟

- (الف) محدود به یک دستگاه می‌باشد- محدود به یک دستگاه می‌باشد
(ب) محدود به یک دستگاه می‌باشد، به راحتی قابل تغییر بوده و برای دستگاه‌های مختلف قابل استفاده
(ج) به راحتی قابل تغییر بوده و برای دستگاه‌های مختلف قابل استفاده می‌باشد، محدود به یک دستگاه خاص
(د) به راحتی قابل تغییر بوده و برای دستگاه‌های مختلف قابل استفاده می‌باشد، به راحتی قابل تغییر بوده و برای دستگاه‌های مختلف قابل استفاده می‌باشد.

۱۲- کارت حافظه قابلیت خواندن و نوشتن برنامه را دارد و با قطع برق برنامه پاک نمی‌شود.

الف) زرد (ب) قرمز

ج) آبی (د) قهوه‌ای

۱۳- در این مدل لوگو منبع تغذیه مورد نیاز 12/24 Vdc است و دارای ۸ ورودی و ۴ خروجی رله‌ای بدون صفحه نمایش می‌باشد؟

الف) LOGO! 12/24 RCO (ب) LOGO! 230 RCO

ج) LOGO! 12/24 RC (د) LOGO! 24 RC

۱۴- LOGO در کلاس‌های مختلف حداکثر ورودی دیجیتال و خروجی است.

الف) I1...I16- Q1...Q16 (ب) I1...I16- Q1...Q24

ج) I1...I24- Q1...Q16 (د) I1...I24- m1...m16

۱۵- برنامه مقابل است؟

الف) چپ‌گرد و راست‌گرد سریع

ب) چپ‌گرد و راست‌گرد ساده

ج) پرس دائم

د) کنترل از دو نقطه

۱۶- برنامه مقابل است؟

الف) کنترل دو الکتروموتور از یک نقطه جداگانه

ب- کنترل دو الکتروموتور به صورت یکی پس از دیگری

ج- کنترل دو الکتروموتور به صورت یکی به جای دیگری

د- کنترل الکتروموتور به صورت ستاره مثلث

۱۷- کلید میان‌بر برای فعال کردن شبیه‌سازی است؟

الف) F4 (ب) F6 (ج) F3 (د) F9

۱۸- کلید میان‌بر جهت ارسال اطلاعات از لوگو به کامپیوتر است؟

الف) Ctrl+D (ب) Ctrl+U (ج) Ctrl+N (د) Ctrl+S

منابع و مأخذ

- ۱- میرعشقی، سیدعلی. "مبانی الکترونیک". (۱۳۷۴). انتشارات شیخ بهایی - اصفهان
- ۲- سپیدنام، قدرت. علی اکبر تهرانی، فاطمه. "قطعات و مدارات الکترونیک". (۱۳۷۱). انتشارات خراسان
- ۳- محبت‌زاده، پوپک. "اصول و مبانی الکترونیک دیجیتال". (۱۳۸۸). انتشارات کانون نشر علوم
- ۴- صداقتی، علی‌رضا. "الکترونیک صنعتی (مدارها، قطعات و کاربردها)". (۱۳۸۷). انتشارات نما، جهان فردا
- ۵- قنودی، علی‌رضا. "اصول طراحی مدارهای منطقی". (۱۳۸۷). انتشارات علوم رایانه
- ۶- ماهر، محمدرضا. "راهنمای جامع Step7 (جلد اول)". (۱۳۸۶). انتشارات قدیس
- ۷- غریبی، سعید. غریبی، هادی. "راهنمای جامع PLC Simatic Step7". (۱۳۸۹). انتشارات آفرنگ

www.siemens.com-۸

