

بِسْمِ اللّٰهِ الرَّحْمٰنِ الرَّحِیْمِ

## جوشکاری با فرآیند

# قوس الکتریکی SMAW (E<sub>۳</sub>)

### دوره دوم متوسطه

شاخه: کاردانش

زمینه: صنعت

گروه تحصیلی: مکانیک

رشته‌های مهارتی: جوشکاری برق- جوشکاری با گاز محافظ-

تأسیسات بهداشتی ساختمان- تأسیسات گاز رسانی ساختمان- تأسیسات حرارت مرکزی

نام استاندارد مهارتی مبنا: جوشکار سازه‌های فولادی با فرآیند (SMAW)

کد استاندارد متولی: ۸-۷۲/۲۳/۱/۱

عنوان و نام پدیدآور	: جوشکاری با فرآیند قوس الکتریکی SMAW (E <sub>۳</sub> ) [کتاب‌های درسی]: ۳۱۰۹۹۱ شاخه کاردانش، زمینه صنعت، گروه تحصیلی: مکانیک / مؤلفان: محمود پارسا... [و دیگران]; برنامه‌ریزی محتوا و نظارت بر تألیف: دفتر تألیف کتاب‌های درسی فنی و حرفه‌ای و کاردانش.
مشخصات نشر	: تهران: شرکت چاپ و نشر کتاب‌های درسی ایران، ۱۳۹۵.
مشخصات ظاهری	: ۳ ج: مصور (رنگی)، جدول (رنگی).
شابک	: ۹۷۸-۹۶۴-۰۵-۲۱۳۳-۵
وضعیت فهرست‌نویسی	: فیبا
یادداشت	: ۱- نام استاندارد مهارتی مبنا: جوشکار سازه‌های فولادی با فرآیند (SMAW) کد استاندارد متولی: ۸-۷۲/۲۳/۱/۱. ۲- مؤلف: محمود پارسا ۳- کتابنامه.
موضوع	جوشکاری با قوس برقی
شناسه افزوده	الف- سازمان پژوهش و برنامه‌ریزی آموزشی ب- دفتر تألیف کتاب‌های درسی فنی و حرفه‌ای و کاردانش ج- اداره کل نظارت بر نشر و توزیع مواد آموزشی
رده‌بندی کنگره	: TK ۴۶۶۰/ج۸۶ ۱۳۹۲
رده‌بندی دیویی	: ۳۷۳ ک ۶۰۹/۳۰
شماره کتاب‌شناسی ملی	: ۳۱۱۳۴۰۰

همکاران محترم و دانش‌آموزان عزیز :

پیشنهادات و نظرات خود را درباره محتوای این کتاب به نشانی  
تهران - صندوق پستی شماره ۴۸۷۴/۱۵ دفتر تألیف کتاب‌های درسی  
فنی و حرفه‌ای و کاردانش، ارسال فرمایند.

tvoccd@roshd.ir

پیام‌نگار (ایمیل)

www.tvoccd.medu.ir

وب‌گاه (وب‌سایت)

## وزارت آموزش و پرورش

### سازمان پژوهش و برنامه‌ریزی آموزشی

برنامه‌ریزی محتوا و نظارت بر تألیف: دفتر تألیف کتاب‌های درسی فنی و حرفه‌ای و کاردانش

نام کتاب: جوشکاری با فرآیند قوس الکتریکی SMAW (E۳) - دوره دوم متوسطه - ۱۹۱۰۳۱

مؤلفان: امید گل محله، غلامرضا شیرازی رستمی، علی شاهدهی، محمود پارسا و آرش حبیبی

نظارت بر چاپ و توزیع: اداره کل نظارت بر نشر و توزیع مواد آموزشی

تهران: خیابان ایرانشهر شمالی - ساختمان شماره ۴ آموزش و پرورش (شهید موسوی)

تلفن: ۸۸۸۳۱۱۶۱-۹، دورنگار: ۸۸۳۰۹۲۶۶، کدپستی: ۱۵۸۴۷۴۷۳۵۹

وب‌سایت: [www.chap.sch.ir](http://www.chap.sch.ir)

صفحه‌آرا: فرناز موگویی، فرشته حسن‌پور

رسام: فرینوش موگویی

طراح جلد: حامد موسوی

ناشر: شرکت چاپ و نشر کتاب‌های درسی ایران - تهران - کیلومتر ۱۷ جاده مخصوص کرج - خیابان ۶۱ (داروبخش)

تلفن: ۴۴۹۸۵۱۶۱-۵، دورنگار: ۴۴۹۸۵۱۶۰، صندوق پستی: ۱۳۹-۳۷۵۱۵

چاپخانه: شرکت چاپ و نشر کتاب‌های درسی ایران «سهامی خاص»

سال انتشار و نوبت چاپ: چاپ اول ۱۳۹۵

حَقّ چاپ محفوظ است.

شابک ۵-۲۱۳۳-۰۵-۹۶۴-۹۷۸-۵-2133-05-978-964-05-2133-5



از مکاید [حیله‌های] بزرگ شیطان و نفس اماره آن است که جوانان را وعده صلاح و اصلاح در زمان پیری می‌دهد تا جوانی با غفلت از دست برود و به پیران وعده طول عمر می‌دهد و تا لحظه آخر با وعده‌های پوچ انسان را از ذکر خدا و اخلاص برای او باز می‌دارد تا مرگ برسد.

امام خمینی (قدس سره الشریف)

توجه: اتصالات جوشکاری در نقشه های ساخت دارای نشانه های استاندارد هستند.

## ۲-۱ انواع جوش

با توجه به تنوع اتصالات در سازه ها، انواع مختلف جوش وجود دارند. که برخی از متداول ترین آنها در شکل (۲-۱) نشان داده شده است، انتخاب هر کدام از انواع مذکور روی اجرای جوشکاری و احتمال بوجود آمدن عیوب در جوش تاثیر گذار است لذا این متغیرها باید متناسب با نوع جنس قطعات، ضخامت آنها، شرایط اجرای جوش، نوع فرآیند جوشکاری و غیره انتخاب شود.

مطابق استاندارد<sup>۱</sup> انواع مختلف جوش به ۹ گروه اصلی تقسیم بندی می شوند.

۱. جوش های شیاری Groove weld

۲. جوش های نبشی Fillet weld

۳. جوش های کام یا دکمه ای Plug or Slot weld

۴. جوش های نقطه ای یا پیش طرحی Spot or projection

۵. جوش های زائده ای Stud welds

۶. جوش های نواری Seam welds

۷. جوش های پشتی یا پشت بند (Back or Backing weld)

۸. جوش های سطحی Surfacing welds

۹. جوش های فلنجی Flange welds

## فهرست مطالب

صفحه	عنوان
	پیش‌گفتار
۱	فصل اول توانایی شناخت انواع طرح اتصال
۱۱	فصل دوم شناخت عیوب جوشکاری و محدوده پذیرش آنها
۳۸	فصل سوم آشنایی با استاندارد ارزیابی مهارت جوشکار
۶۰	فصل چهارم توانایی جوشکاری در سطح E۳
۸۸	فصل پنجم شناخت علائم جوشکاری در نقشه‌ها
۹۹	فصل ششم توانایی جوشکاری در سطح E۴

دهه‌های اخیر، صنعت نفت، گاز و پتروشیمی - صنایع خودرو سازی و سایر صنایع در کشور عزیزمان پیشرفت چشم‌گیری داشته است و به طبع آن تأمین نیروی انسانی ماهر و کارآمد از مهم‌ترین دغدغه‌های برنامه‌ریزان بوده است.

مشاغل مرتبط با جوشکاری از جمله مشاغلی است که به دلیل نقش آن در صنایع مختلف بیشتر از سایر مشاغل مورد نیاز صنعت می‌باشد. این مهم وظیفه برنامه‌ریزان درسی و مراکز آموزش فنی و حرفه‌ای و کاردانش که مجری دوره‌های جوشکاری هستند را به مراتب سنگین‌تر نموده است.

به همین منظور و با توجه به محدودیت منابع آموزشی دفتر برنامه ریزی و تالیف آموزش های فنی و حرفه‌ای و کاردانش بر اساس استانداردهای مهارت و آموزشی جوشکاری با قوس الکتریکی دستی (SMAW) سازمان آموزش فنی و حرفه‌ای کشور ۵ جلد کتاب درسی تهیه نموده است. این مجموعه بر اساس جدول زیر استانداردهای E۳، E۶، E۸ و E۹ را پوشش می‌دهد:

کتاب	استاندارد
✓ جوشکاری با فرآیند قوس الکتریکی (E۳) جلدهای اول، دوم و سوم	E۳
✓ جوشکاری با فرآیند قوس الکتریکی (E۶) توانایی های ۱۸ و ۲۰	E۶
✓ جوشکاری با فرآیند قوس الکتریکی (E۶)	E۶
✓ جوشکاری با فرآیند قوس الکتریکی (E۸ و E۹)	E۸ و E۹

امید است هنرآموزان محترم بر اساس استاندارد و با مدیریت زمان به پیشرفت مهارتی فراگیران در جهت شکوفایی استعدادشان در کسب مهارت‌های رشته جوشکاری توجه خاص داشته و با هدایت و راهنمایی مدبرانه خویش پویایی جوانان را فراهم نمایند.

تلاش شده است این مجموعه از کتاب‌ها بر اساس استاندارد جوشکاری با فرآیند قوس الکتریکی دستی (SMAW) تدوین شود، اما لازم به ذکر است که مبنای اصلی آموزش و ارزشیابی مهارت‌ها بر اساس استاندارد سازمان آموزش فنی و حرفه‌ای کشور می‌باشد. در پایان انتظار دارد همکاران گرامی از نظرات مفید خویش در راستای اصلاح برنامه‌ها و کتاب‌های درسی، این دفتر را بهره‌مند فرمایند.

کمیسیون تخصصی برنامه ریزی درسی

## توانایی شناخت انواع طرح اتصال

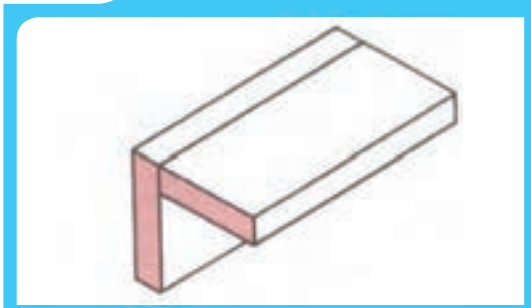
زمان آموزش (ساعت)		عنوان توانایی
عملی	نظری	شناسایی انواع اتصالات سپری، گوشه، لب روی هم و سربه سر و لبه‌ای شناسایی جوش نبشی و شیاری و نفوذ آن آشنایی با نحوه آماده سازی سطح بیرونی جوش شناسایی انواع جوش شناسایی قسمت های مختلف جوش، شکل ظاهری و خواص آنها تشخیص قسمت های مختلف جوش نظیر: ساق، ابعاد، گلویی و شکل ظاهری
-	۴	

- ۱ انواع اصلی طرح اتصال را معرفی کند
- ۲ انواع جوش را بیان نماید
- ۳ نحوه آماده سازی سطح اتصال را توضیح دهد

## ۱-۱ اتصالات اصلی در جوشکاری

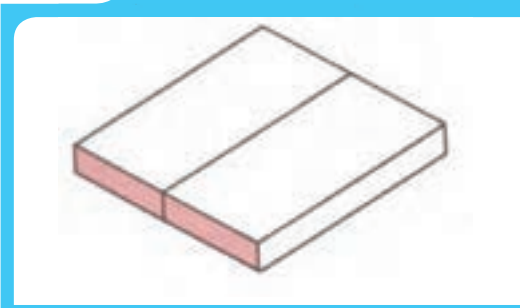
مطابق استاندارد<sup>۱</sup> در حالت کلی ۵ نوع طرح اتصال در سازه های جوشکاری وجود دارد که در شکل ( ۱-۱ ) معرفی شده‌اند.

شکل ۱-۱



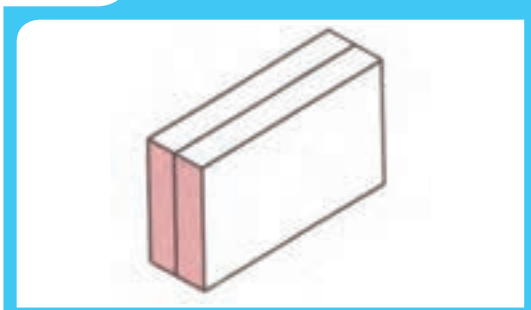
اتصال گوشه (Corner-joint)

شکل ۱-۱



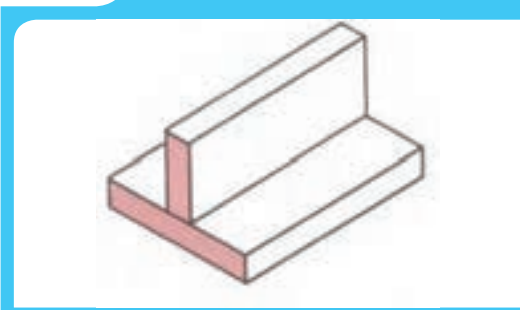
اتصال سر به سر ( Butt-joint )

شکل ۱-۱



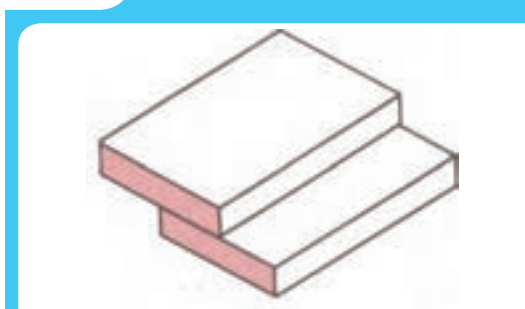
اتصال لبه‌ای (Edge-joint)

شکل ۱-۱



اتصال T (T-joint)

شکل ۱-۱



اتصال لب روی هم (Lap-joint)

«۵ نوع طرح اتصال در سازه های جوشکاری»



توجه: اتصالات جوشکاری در نقشه های ساخت دارای نشانه های استاندارد هستند.

## ۱-۲ انواع جوش

با توجه به تنوع اتصالات در سازه ها، انواع مختلف جوش وجود دارند. که برخی از متداول ترین آنها در شکل (۱-۲) نشان داده شده است، انتخاب هر کدام از انواع مذکور روی اجرای جوشکاری و احتمال بوجود آمدن عیوب در جوش تاثیر گذار است لذا این متغیرها باید متناسب با نوع جنس قطعات، ضخامت آنها، شرایط اجرای جوش، نوع فرآیند جوشکاری و غیره انتخاب شود.

مطابق استاندارد<sup>۱</sup> انواع مختلف جوش به ۹ گروه اصلی تقسیم بندی می شوند.

۱. جوش های شیاری Groove weld

۲. جوش های نبشی Fillet weld

۳. جوش های کام یا دکمه ای Plug or Slot weld

۴. جوش های نقطه ی یا پیش طرحی Spot or projection

۵. جوش های زائده ای Stud welds

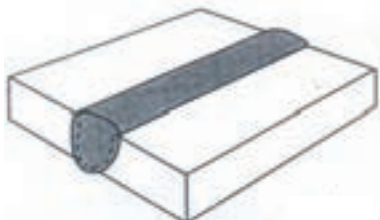
۶. جوش های نواری Seam welds

۷. جوش های پشتی یا پشت بند (Back or Backing weld)

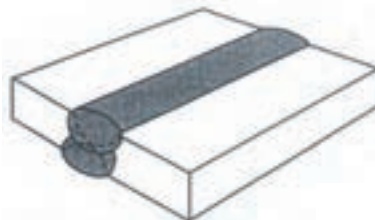
۸. جوش های سطحی Surfacing welds

۹. جوش های فلنجی Flange welds

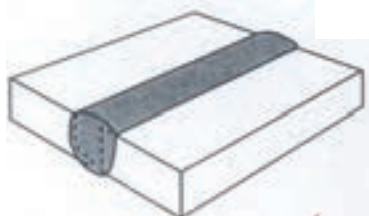
شکل (۱-۲)



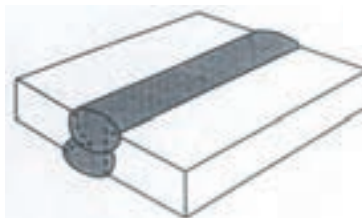
جوش شیاری U شکل یکطرفه



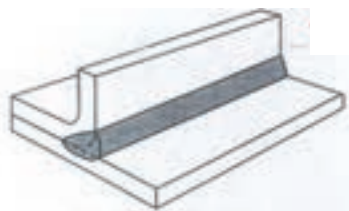
جوش شیاری U شکل دوطرفه



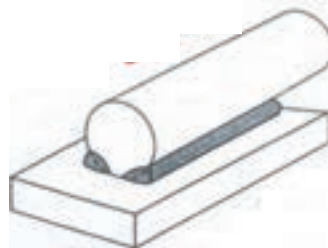
جوش شیاری J شکل یکطرفه



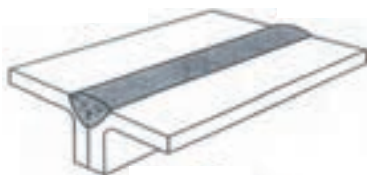
جوش شیاری J شکل دوطرفه



جوش شیاری نیم جناق یکطرفه



جوش شیاری نیم جناق دوطرفه



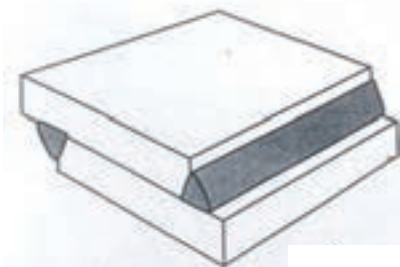
جوش شیاری V شکل لبه برگردان یکطرفه



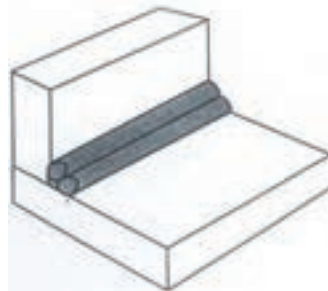
جوش شیاری V شکل لبه برگردان دوطرفه

الف) انواع جوشهای شیاری یکطرفه و دوطرفه

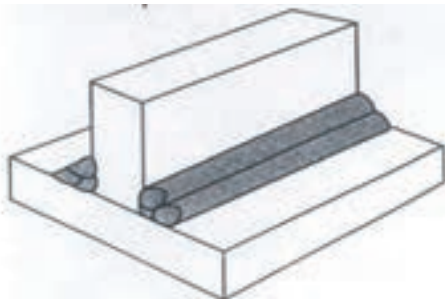
شکل (۲-۱)



جوش سپری تک پاسه دوطرفه روی اتصال لبه روی هم



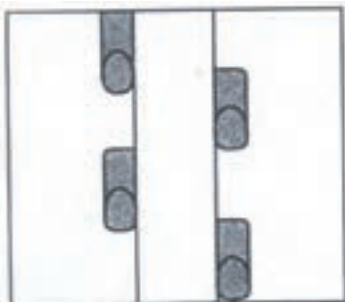
جوش سپری چند پاسه یکطرفه در اتصال گوشه‌ای



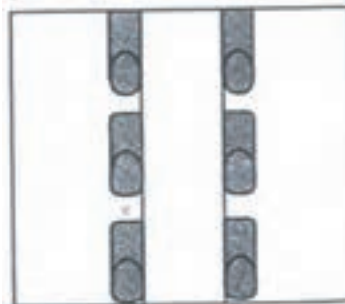
جوش سپری تک پاسه دوطرفه در اتصال T شکل



جوش سپری محیطی یک حفره



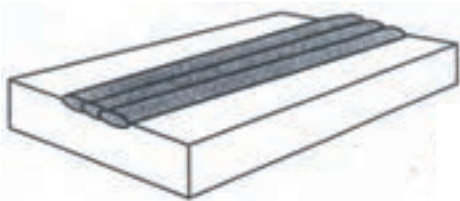
جوش سپری متناوب (نما از بالا)



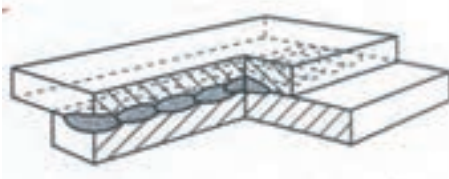
جوش سپری زنجیره‌ای (نما از بالا)

ب) کاربردهای جوشهای نبشی

شکل (۱-۲)

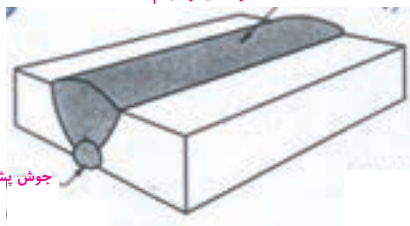


جوش سطحی



جوش مقاومتی درزی

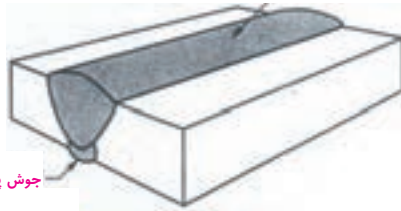
جوش شیاری قبل از جوشکاری  
طرف دیگر انجام شده



جوش پستی

جوش پستی

جوش شیاری بعد از جوشکاری  
طرف دیگر انجام شده

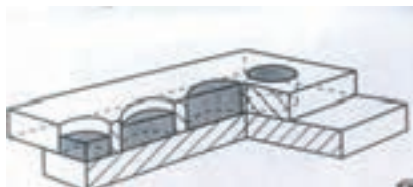


جوش پست بند

جوش پست بند

ج) جوشهای نواری، پستی، پستبند و سطحی

شکل (۲-۱)



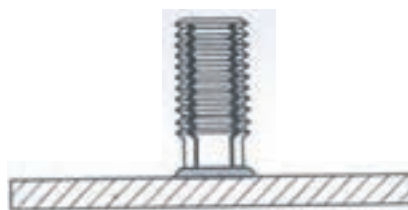
جوش کام



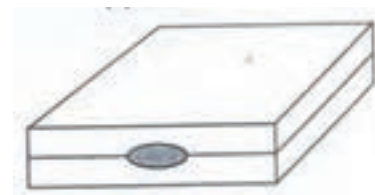
جوش دکمه‌ای (لوبیایی شکل)



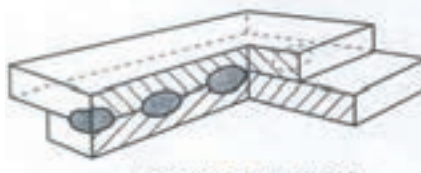
نقطه جوش قوسی



جوش زائده‌ای



نقطه جوش



نقطه جوش مقاومتی



پیش طرحی

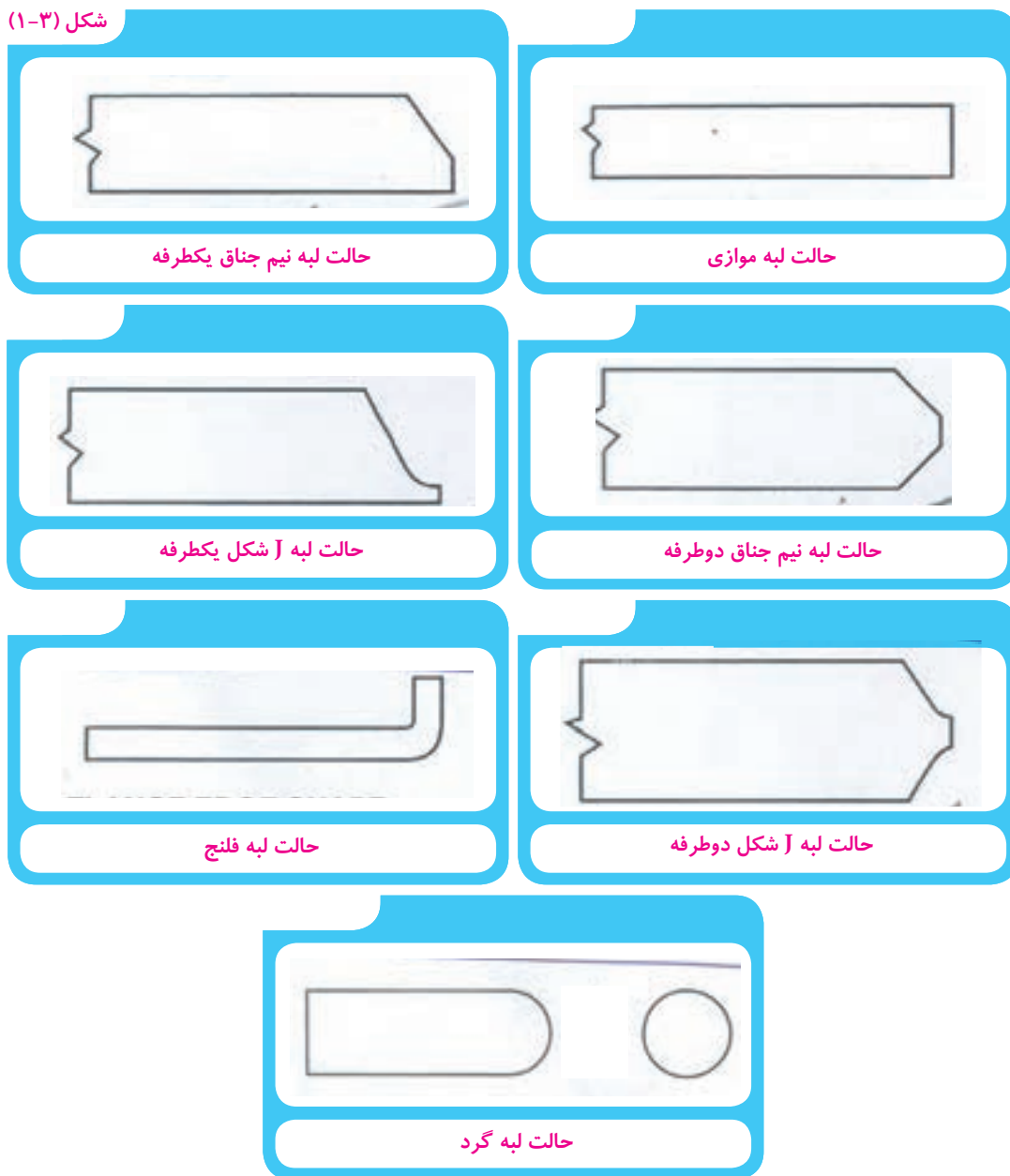
(د) جوشهای نقطه‌ای و پیش طرحی



### ۱-۳ آماده سازی درز اتصال

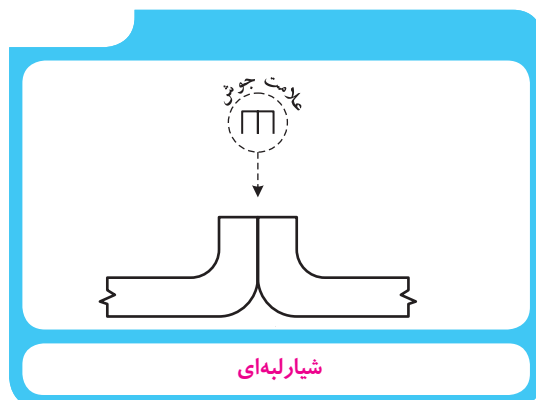
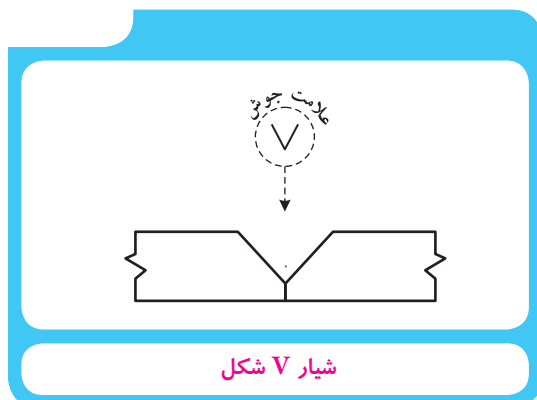
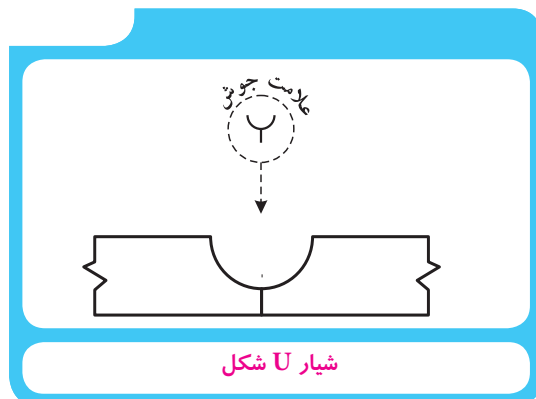
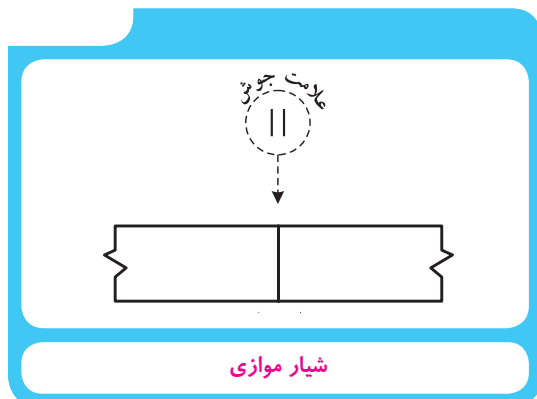
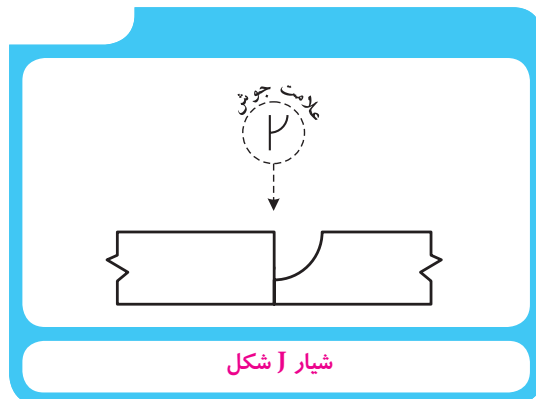
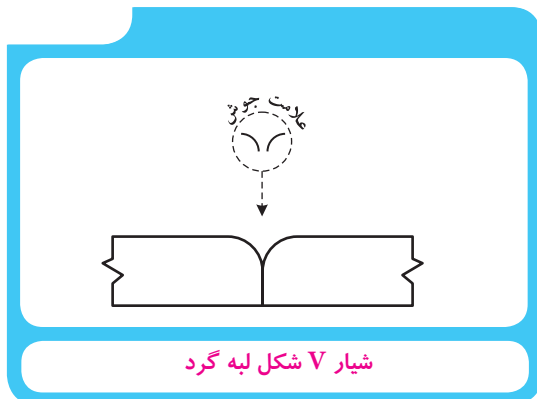
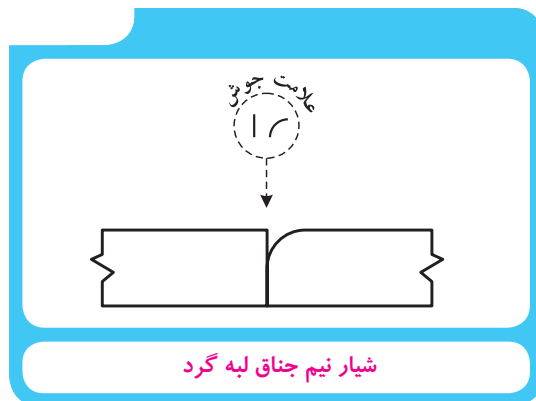
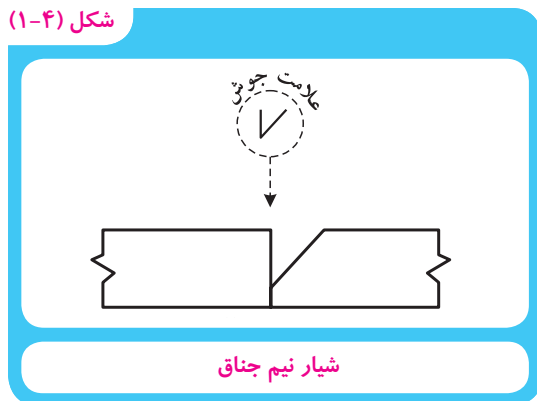
در خصوص جوشکاری ورق های ضخیم، رسیدن به نفوذ کامل بدون آماده سازی ورق ها عملی نیست. لذا از طریق ایجاد شیار در یک یا هر دو ورق شرایط برای رسیدن به نفوذ کامل فراهم می شود هم چنین شیار را می توان با برش یک طرفه و یا دو طرفه با شکل ها و جزئیات متفاوت ایجاد کرد که در شکل (۱-۳) انواع آماده سازی لبه های اتصال نشان داده شده است. شکل (۱-۴) و (۱-۵) کاربرد انواع آماده سازی لبه ها را در اتصالات سر به سر و اتصالات گوشه ای نشان می دهد.

شکل (۱-۳)



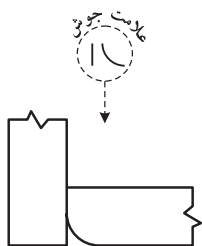
انواع آماده سازی لبه های اتصال

شکل (۴-۱)

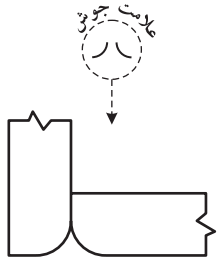


آماده سازی لبه ها در اتصالات سربه سر

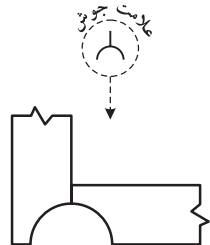
شکل (۵-۱)



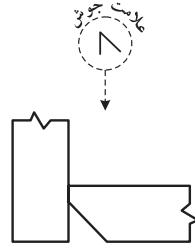
شیار نیم جناق لبه گرد



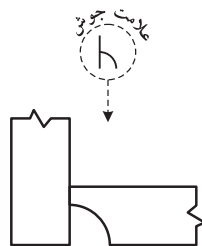
شیار V شکل لبه گرد



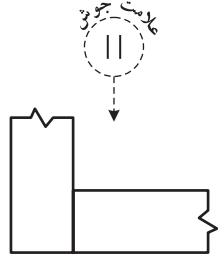
شیار U شکل



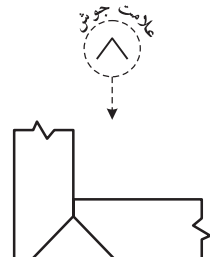
شیار نیم جناق



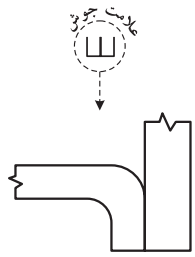
شیار J شکل



شیار موازی



شیار V شکل



شیار لبه ای

آماده سازی لبه ها در اتصالات گوشه ای



## شناخت عیوب جوشکاری و محدوده پذیرش آنها

عنوان توانایی		زمان آموزش (ساعت)
عملی	نظری	توانایی شناخت عیوب جوش و محدوده پذیرش آن مطابق با استاندارد ISO5817 و ISO 6520 و شناسایی اصول تشخیص عیوب جوش در مقاطع جوشکاری شده شناسایی استاندارد و محدوده پذیرش عیوب در جوش
۳	۴	

۱ مفهوم عیب را در جوش بیان کند.

۲ انواع عیب‌های جوش شرح دهد

۳ استاندارد مربوط به محدوده پذیرش عیب‌های جوشکاری را بیان کند

## مقدمه

هدف این فصل معرفی و شناخت ناپیوستگی‌هایی است که بر اساس استاندارد های بین المللی (ISO و ISO 6520 و ISO 5817) بعنوان عیب و نقص در جوشکاری ذوبی (بجز جوشکاری پرتویی) و اتصالات مختلف شناخته می‌شوند همچنین محدوده یا سطح پذیرش عیوب (برای ضخامت‌های بیش از 0.5 mm) بیان می‌شود. از این استاندارد در سیستم بازرسی و کنترل کیفیت تولید اتصالات جوشکاری استفاده می‌شود. استاندارد ISO 5817 سه سطح کیفی با نامهای B، C و D (که سطح کیفی B سخت‌گیرانه‌ترین حالت در جوش نهایی است) را ارائه می‌کند. که با استفاده از آن می‌توان عیوب جوشکاری را طبقه‌بندی کرد. سطح کیفیت مورد نیاز در هر مورد باید توسط استاندارد ساخت سازه مورد نظر و یا طراح در مقابل سازنده، مصرف‌کننده و دیگر سازمانهای مربوط تعریف شود. سطح مورد نظر باید قبل از شروع کار و در هنگام انعقاد قرارداد (مرحله سفارش کار) انتخاب شود.

انتخاب سطح کیفیت برای هر کاربردی باید با در نظر گرفتن ملاحظات طراحی، فرآیند بعدی (مثلاً عملیات سطحی)، نوع تنش‌های اعمالی (استاتیک و دینامیک)، شرایط کاری (مثل محیط و دما) و پی‌آمدهای تخریب قطعه باشد. همچنین عوامل اقتصادی نیز مهم هستند و علاوه بر هزینه جوشکاری هزینه‌های بازرسی، تست و تعمیر نیز باید منظور شود. هم‌چنین شناسایی و ارزیابی عیوب ممکن است نیاز به یک یا چند روش بازرسی غیرمخرب داشته باشد. شناسایی و اندازه‌گیری عیوب به روشهای بازرسی و محدوده تست مشخص شده در قرارداد و یا استاندارد ساخت سازه بستگی دارد. ولی در این فصل صرفاً در رابطه با بازرسی چشمی جوش بحث می‌شود و شامل جزئیات روشهای توصیه شده برای تشخیص یا اندازه‌گیری عیوب توسط روشهای دیگر غیرمخرب نمی‌شود.

## اصطلاحات و نکات قابل توجه:

1. عیوب کوتاه عبارت است از یک عیب یا تعداد بیشتری از عیوب که طول کل آنها در هر 100mm جوش بیش از 25mm نباشد و یا حداکثر 25٪ طول جوش برای جوشهای کوتاهتر از 100mm باشد.
2. عیوب سیستماتیک عبارت است از نقایصی که در منطقه مورد بررسی، با فواصل منظم در جوش پخش شده‌اند.
3. اندازه نقایص منفرد واقع در محدوده عیوب، در جدول 1 داده شده است.
4. نمادها و نشانه‌های مورد استفاده در این فصل:

a ضخامت اسمی گلوی جوش سپری

**b:** عرض منطقه جوشکاری سپری

**d:** قطر حفره

**h:** ارتفاع یا عرض نقص

**l:** طول نقص در جهت طولی جوش

**s:** ضخامت اسمی جوش سر به سر

**t:** ضخامت دیواره یا صفحه

**wp:** عرض جوش و یا در مورد ناحیه شکست عبارتست از ارتفاع یا عرض

**Z:** طول پای جوش فیلت

$\alpha$ : زاویه پاشنه جوش

$\beta$ : زاویه عدم تطابق زاویه‌ای

حدود نقایص در جدول ۱ آمده است. اگر برای تشخیص عیوب، از روشی به غیر از سنجش ماکروسکوپی استفاده شود، فقط آندسته از نقایص باید در نظر گرفته شود که با استفاده از بزرگنمایی  $10^\circ$  برابر یا کمتر قابل تشخیص باشد. ذوب ناقص میکروسکوپی (جدول ۱، ۵-۱) و ریز ترکها (جدول ۱، ۲-۲) از این موضوع استثناء هستند.

یک اتصال جوشکاری شده معمولاً باید برای هر نوع نقص، جداگانه مورد بررسی قرار گیرد. حضور انواع مختلف نقایص در هر سطح مقطعی از اتصال که باعث تضعیف سطح مقطع شود ممکن است نیاز به توجه ویژه داشته باشد.

حدود نقایص چندگانه فقط وقتی که الزامات یک نقص منفرد از حد مجاز نگذشته باشد قابل اعمال هستند. هر دو عیب مجاور را که فاصله بین آنها کمتر از بعد اصلی نقص کوچکتر باشد باید بعنوان یک نقص در نظر گرفت.

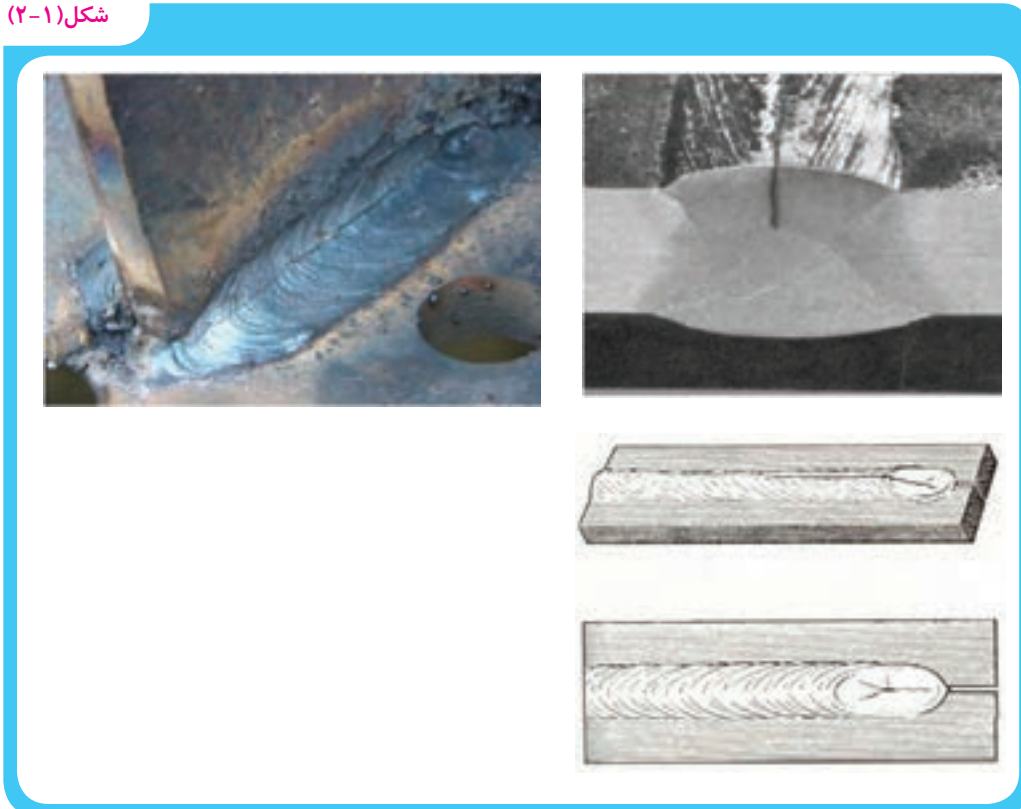
## ۱-۲ آشنایی با عیوب متداول در جوشکاری

در جوش نقایص و عیب‌های مختلفی ممکن است بوجود آیند و چنانچه با استاندارد در نظر گرفته شده برای جوش حاصل از نظر اندازه و شکل مطابقت نداشته باشند لازم است عیب برطرف گردد. هم چنین منشاء یا عوامل ایجاد کننده عیوب نیز بسیار متنوع هستند که در این بخش به مهمترین آنها پرداخته می‌شود.

## ۲-۱-۱ ترک

ترک خطرناک ترین عیبی است که می‌تواند در فلز جوش و یا نواحی مجاور آن ایجاد شود و دارای شکل‌های گوناگون باشد که در شکل ( ۲-۱ ) بعضی از انواع آن نشان داده شده است. مطابق استانداردها ترک در جوش پذیرفته نیست و می‌بایست تعمیر شود.

شکل (۲-۱)



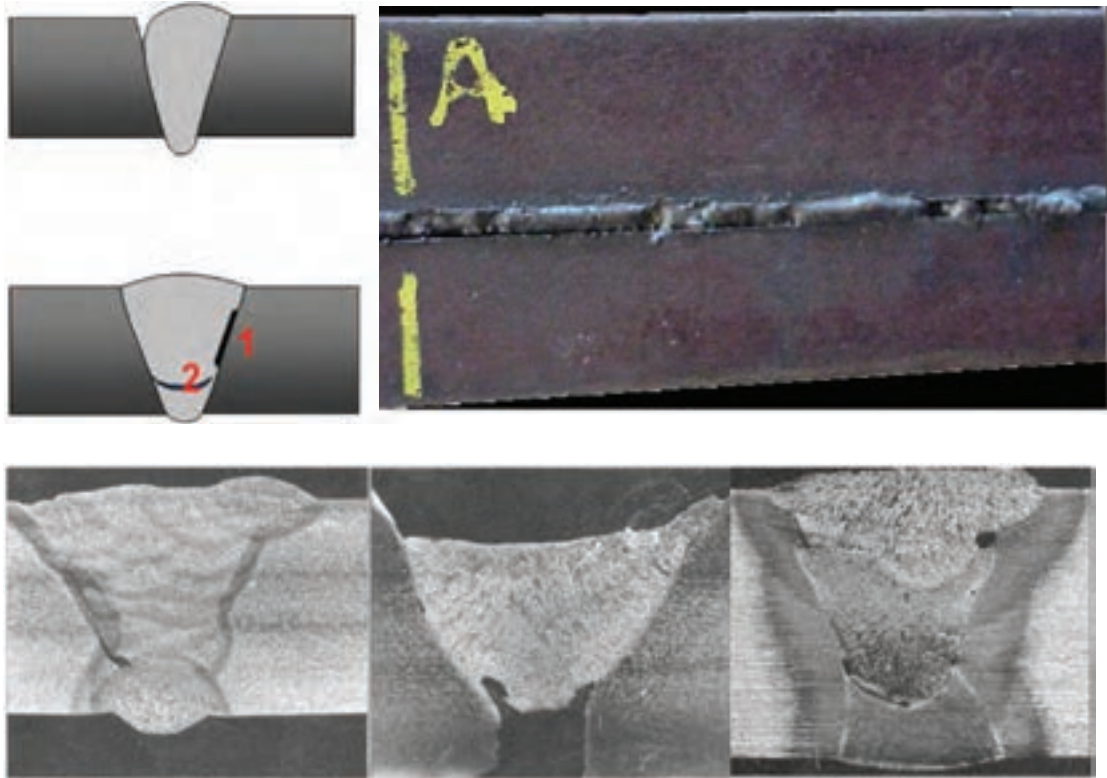
## عوامل ایجاد ترک

۱. عدم مهارت جوشکار
۲. وجود ناخالصی در فلز پایه
۳. وجود آلودگی در الکتروود
۴. نامناسب بودن الکتروود مورد استفاده نسبت به فلز پایه از لحاظ ساختار متالورژیکی
۵. سرعت سرد شدن زیاد فلز جوش

## ۲-۱-۲ ذوب ناقص<sup>۱</sup>

منظور از ذوب ناقص عدم ذوب موضعی دیواره‌های اتصال و یا فصل مشترک پاس‌های جوشکاری در حین جوشکاری است که در شکل (۲-۲) این نوع عیب نشان داده شده است.

شکل (۲-۲)



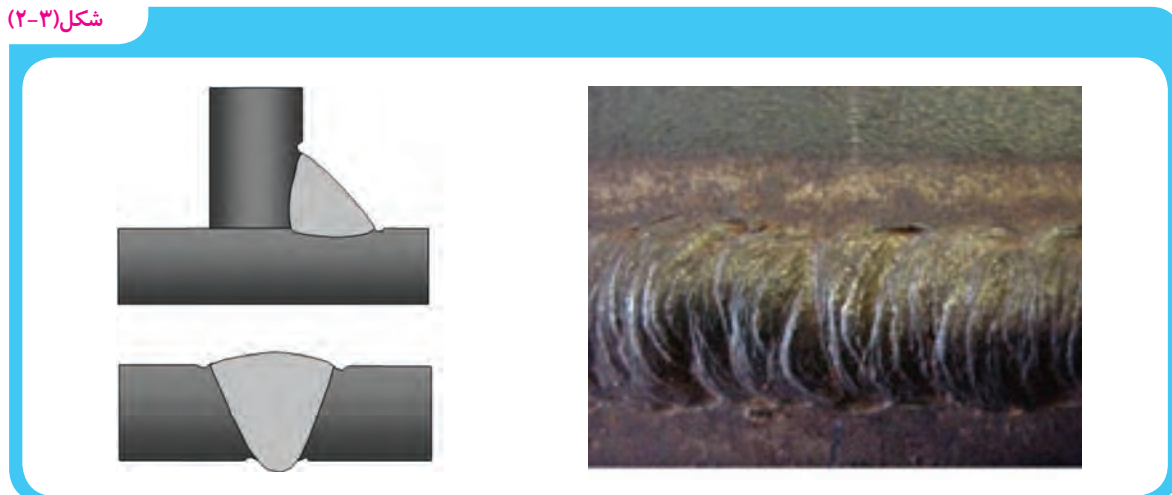
### عوامل ایجاد ذوب ناقص

- ۱- کافی نبودن حرارت ورودی (کم بودن شدت جریان و ولتاژ)
- ۲- عدم انتخاب صحیح اندازه و نوع الکتروود
- ۳- مناسب نبودن طرح اتصال
- ۴- کافی نبودن گاز محافظ در فرآیندهای جوشکاری با گاز محافظ
- ۵- عدم تمیز کاری سطح اتصال و سطح فلزجوش در بین پاس‌ها

### ۳-۱-۲ بریدگی کنار جوش<sup>۱</sup>

این نوع عیب همانطور که در شکل (۳-۲) نشان داده شده است ناحیه کناری فلز جوش در اثر عوامل یا دلایل مختلفی ذوب می‌شود که مهمترین عوامل آن به شرح زیر می‌باشد.

شکل (۳-۲)



### عوامل ایجاد بریدگی کنار جوش

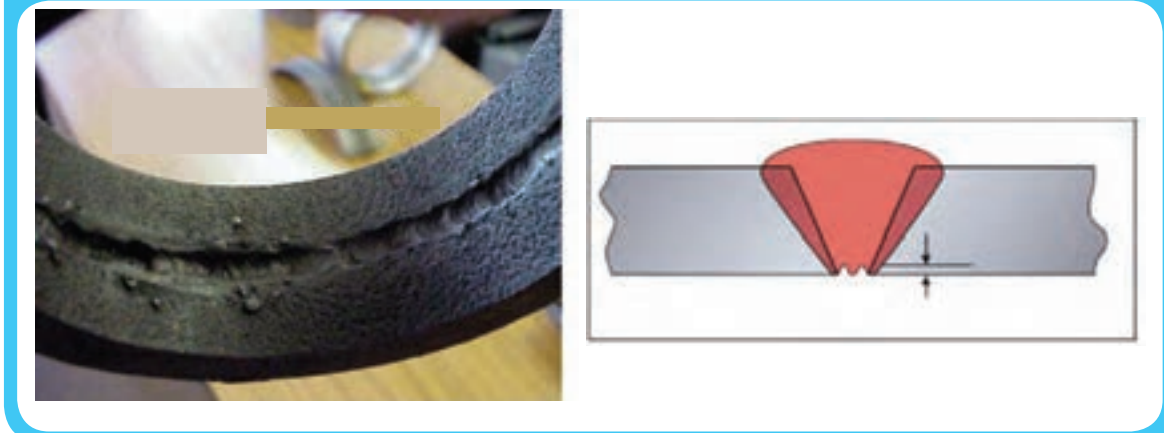
۱. بالا بودن شدت جریان
۲. زاویه نامناسب الکتروود نسبت به سطح قطعه کار
۳. سرعت زیاد دست جوشکار
۴. زیاد بودن طول قوس
۵. استفاده از الکتروودهای قطور

### ۴-۱-۲-۲ قعر در ریشه جوش<sup>۲</sup>

این عیب ناشی از پر نشدن درز اتصال در محل ریشه جوش است که منجر به ایجاد حالت قعر در سطح بیرونی پاس ریشه می‌شود و در شکل (۴-۲) نشان داده شده است.

1. Undercut
2. Concave Root

شکل (۲-۴)



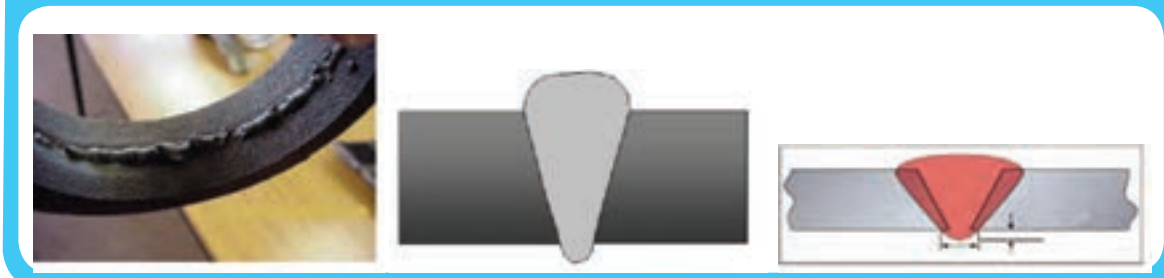
### عوامل تعقر در ریشه جوش

۱. استفاده از الکتروود با قطر بالا
۲. شدت جریان بیش از اندازه
۳. زاویه پیچ زیاد
۴. درز ریشه زیاد (فاصله بین دو قطعه)

### ۲-۱-۵ نفوذ اضافی ریشه جوش<sup>۱</sup>

این عیب در اثر بیرون زدگی بیش از حد فلز جوش در ناحیه ریشه جوش اتفاق می‌افتد که در شکل (۲-۵) نشان داده شده است.

شکل (۲-۵)



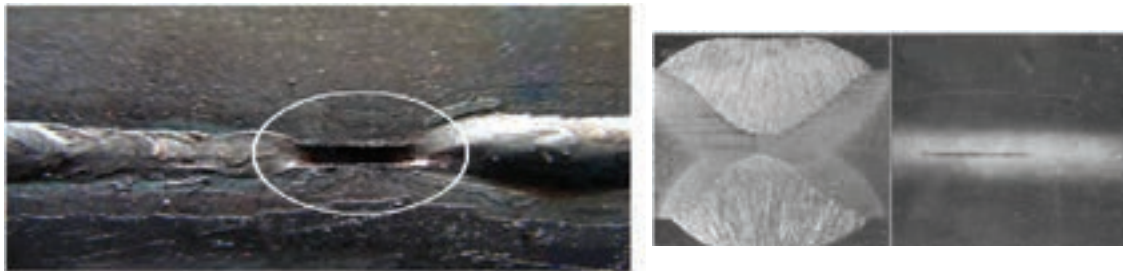
### عوامل ایجاد نفوذ اضافی در ریشه جوش

- ۱- آماده سازی نامناسب لبه ( فاصله زیاد بین دو قطعه ، زاویه زیاد پیچ )
- ۲- عدم مهارت جوشکار در حرکت دست
- ۳- عدم تنظیم شدت جریان جوشکاری
- ۴- تمرکز بیش از حد حرارت در پاس ریشه

## ۲-۱-۶ نفوذ ناقص<sup>۱</sup>

در این عیب نفوذ فلز جوش تا انتهای درز اتصال ادامه نمی‌یابد و مطابق آنچه که در شکل (۲-۶) مشاهده می‌شود در اتصال در قسمت ریشه پر نشده است.

شکل (۲-۶)



### عوامل ایجاد نفوذ ناقص

- ۱- پایین بودن شدت جریان
- ۲- زاویه نامناسب دست یا الکترود
- ۳- عدم مهارت جوشکار
- ۴- کم بودن زاویه پخ
- ۵- فاصله کم بین دو قطعه

## ۲-۱-۷ تخلخل<sup>۲</sup>

تخلخل یا حفرات گازی زمانی بوجود می‌آیند که در داخل فلز جوش مذاب حباب تشکیل شود و این حباب‌ها فرصت کافی برای خروج از فلز جوش را نداشته باشند که در شکل (۲-۷) نشان داده شده است.

### عوامل ایجاد تخلخل

- ۱- وجود آلودگی در منطقه درز اتصال یا پوشش الکترود
- ۲- زاویه نامناسب دست نسبت به سطح قطعه کار
- ۳- عدم حفاظت گازی از حوضچه مذاب در فرآیندهای تحت پوشش گاز محافظ
- ۴- زیاد بودن طول قوس

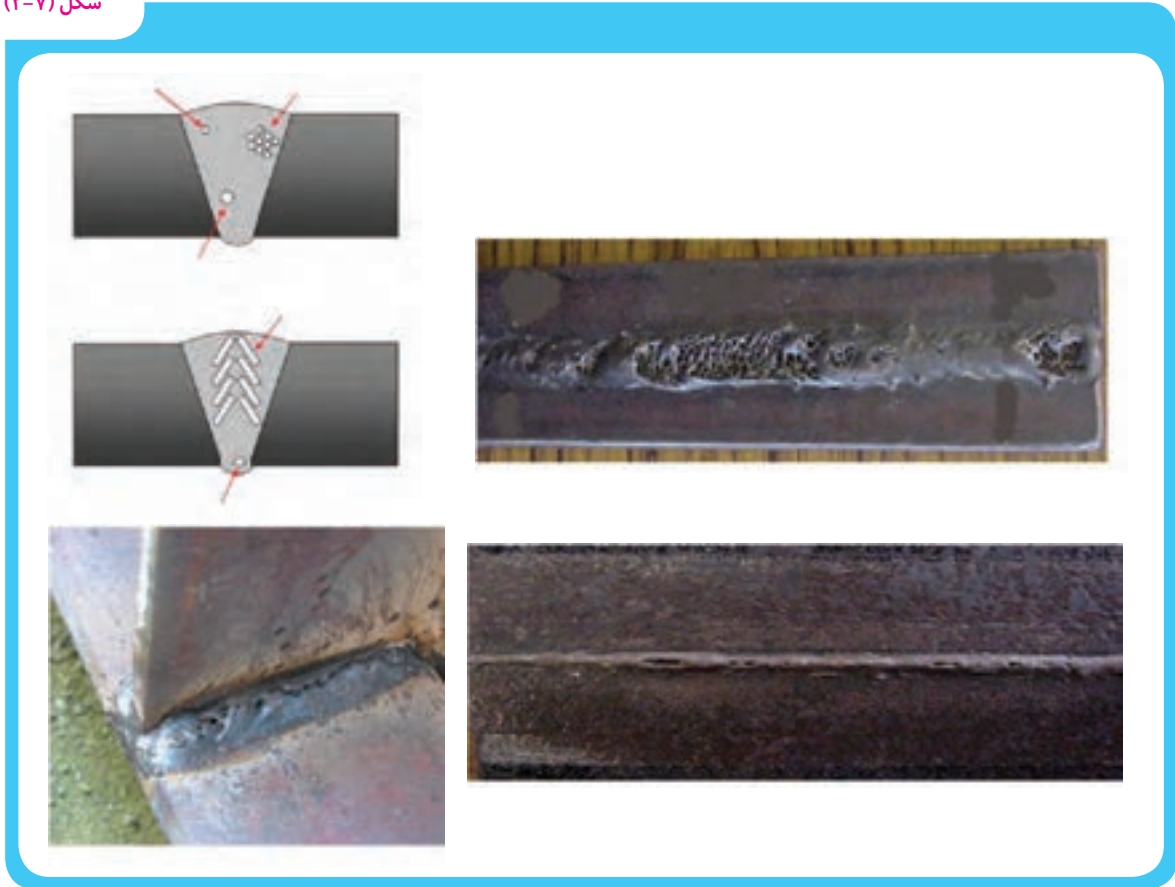
## 1 . Lack of Penetration (LOP)

## 2 .Prosity



۵- کم بودن شدت جریان جوشکاری (سیالیت کم مذاب فلز جوش)

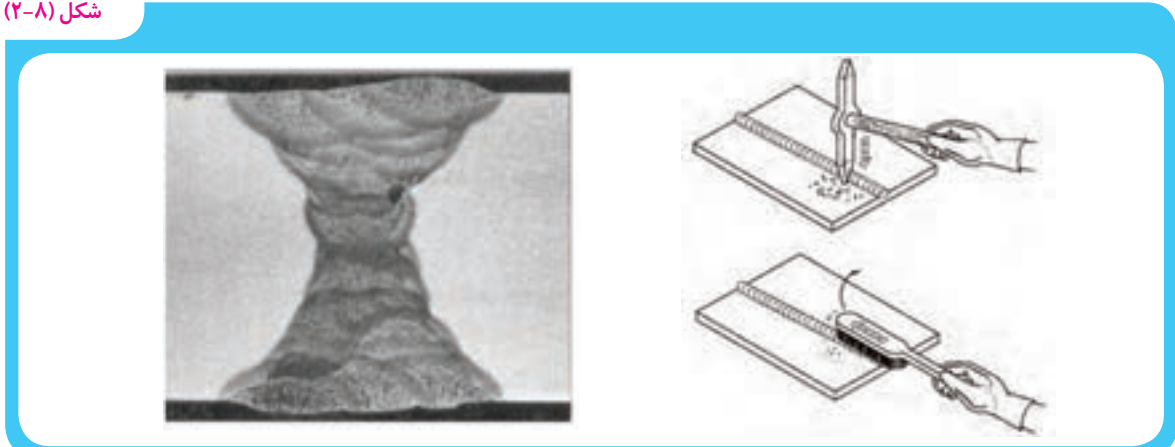
شکل (۲-۷)



### ۲-۱-۸ وجود ناخالصی در فلز جوش

این عیب در اثر بدام افتادن ناخالصی ها مثل سرباره یا گل جوش<sup>۱</sup> در داخل فلز جوش بوجود می آید که منجر به ایجاد ناپیوستگی در داخل فلز جوش می شود که در شکل ( ۲-۸ ) نمونه از این نوع عیب نشان داده شده است.

شکل (۲-۸)



### 1.Slag

در جوش‌های چند پاسه قبل از اجرای هر پاس جوشکاری لازم است سطح فلز جوش بطور کامل توسط ابزار مناسب تمیز کاری شود.

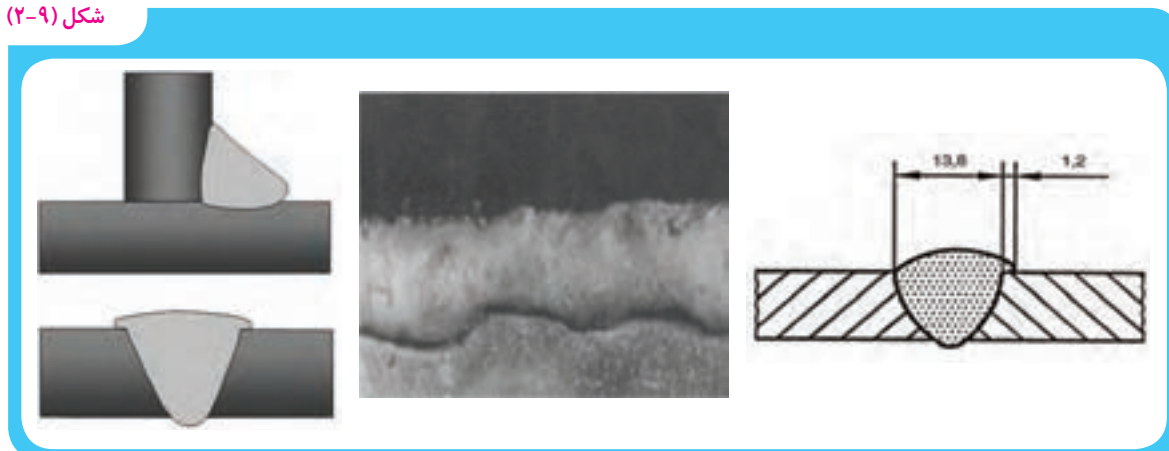
### عوامل وجود ناخالصی در فلز جوش

- ۱- آلودگی الکتروود
- ۲- عدم تمیز کاری مناسب سطح درز اتصال
- ۳- عدم تمیز کاری مناسب سطح فلز جوش قبل از اجرای پاس بعدی
- ۴- شدت جریان کم
- ۵- عدم مهارت جوشکار

### ۲-۱-۹ سرریز شدن فلز جوش<sup>۱</sup>

چنانچه جوشکار به دلایل مختلف که مهمترین آنها در قسمت ذیل به آنها اشاره شده است نتواند کنترل لازم را روی حوضچه مذاب داشته باشد منجر خروج مذاب فلز از درز اتصال می‌شود و روی فلز پایه قرار می‌گیرد. شکل ۲-۹ حالت‌های مختلف عیب سرریز شدن فلز جوش را نشان می‌دهد. در این شرایط بدلیل اینکه بین فلز جوش و فلز پایه در موضع سرریز شده امتزاج پیدا نمی‌کند لذا این نقاط بصورت بالقوه می‌توانند محل‌های تمرکز تنش بحساب آیند. بنابراین این مسئله بعنوان عیب محسوب می‌شود و لازم است مرتفع شود.

شکل (۲-۹)



## عوامل سرریز شدن فلز جوش

۱- عدم مهارت فرد جوشکار

۲- زیاد بودن شدت جریان جوشکاری

۳- زاویه نامناسب الکتروود

۴- زیاد بودن قطر الکتروود

۱۰-۱-۲ لکه قوس<sup>۱</sup>

لکه قوس در واقع اثر شروع تشکیل قوس توسط جوشکار است که به طور معمول در کنار خط جوش دیده می‌شود و دلیل آن عدم مهارت کافی از جانب فرد جوشکار است. شکل (۱۰-۲) عیب لکه قوس را در جوشکاری نشان می‌دهد.

شکل (۱۰-۲)



## عامل ایجاد لکه قوس

عدم مهارت جوشکار

۱۱-۱-۲ چاله انتهایی جوش<sup>۲</sup>

در انتهای خط جوش که جوشکار قوس را قطع میکند، چنانچه قوس سریع قطع شود و یا فرد جوشکار مهارت کافی در رابطه با پر کردن قسمت انتهایی خط جوش نداشته باشد منجر به ایجاد یک گودی یا چاله می‌شود که می‌تواند محل تمرکز تنش باشد. ضمن اینکه محلی برای تشکیل عیوب دیگر از جمله ترک می‌شود (شکل ۱۱-۲).

1. Arc Strick
2. End Crater

شکل (۲-۱۱)



### عوامل ایجاد چاله انتهایی جوش

۱. عدم مهارت جوشکار
۲. پر نشدن حوضچه مذاب از فلز پرکننده
۳. آلودگی سطح قطعه کار

### ۲-۱-۱۲ ضعف در شروع مجدد جوش<sup>۱</sup>

یکی دیگر از عیوب مرتبط با عدم مهارت جوشکار اثری است که در شروع مجدد قوس مطابق شکل (۲-۱۲) روی خط جوش دیده می‌شود. از آنجا که این اثر به صورت گودی و عدم پر شدن درز اتصال خود را نشان می‌دهد لذا محلی است که باعث تمرکز تنش می‌شود و مورد پذیرش نیست.

### عامل ضعف در شروع مجدد جوش

عدم مهارت جوشکار

شکل (۲-۱۲)



### ۲-۱-۱۳ عدم تقارن جوش و پیچیدگی در قطعات جوشکاری

عمل جوشکاری شامل ایجاد مذاب فلز در اثر حرارت ورودی به قطعه کار و سپس انجماد مذاب فلز تشکیل شده جهت ایجاد اتصال دو لبه قطعه کار است. لذا در مرحله حرارت دادن قطعه کار منبسط می‌شود و متقابلاً در موقع انجماد منقبض می‌گردد و این موضوع عامل ایجاد تنش در محل جوشکاری است لذا چنانچه تمهیدات لازم در نظر گرفته نشده باشد می‌توان سبب پیچیدگی و انحراف قطعات از راستای مورد نظر باشد که در شکل (۲-۱۳) این موضوع نشان داده شده است. ولی عدم وجود تقارن در فلز جوش مشابه آنچه که در شکل (۲-۱۴) مشاهده می‌شود مربوط به مونتاژ نامناسب قطعات قبل از جوشکاری است.

شکل (۲-۱۴)



شکل (۲-۱۳)



### عامل ایجاد عدم تقارن فلز جوش

۱. عدم مونتاژ صحیح قطعات قبل از جوشکاری
۲. ایجاد تنش در اثر انبساط و انقباض ناشی از تشکیل مذاب و انجماد آن در محل خط جوشکاری

### ۲-۱-۱۴ پاشش فلز جوش

گاهی در حین جوشکاری بدلائل مختلف، قطرات مذاب ناشی از ذوب الکتروود و یا سیم جوش مطابق شکل (۲-۱۵) به اطراف پاشیده می‌شود که ضمن ایجاد ظاهری ناخوشایند از نظر جوشکاری یک عیب محسوب می‌شود و باید برطرف شود.

شکل (۲-۱۵)



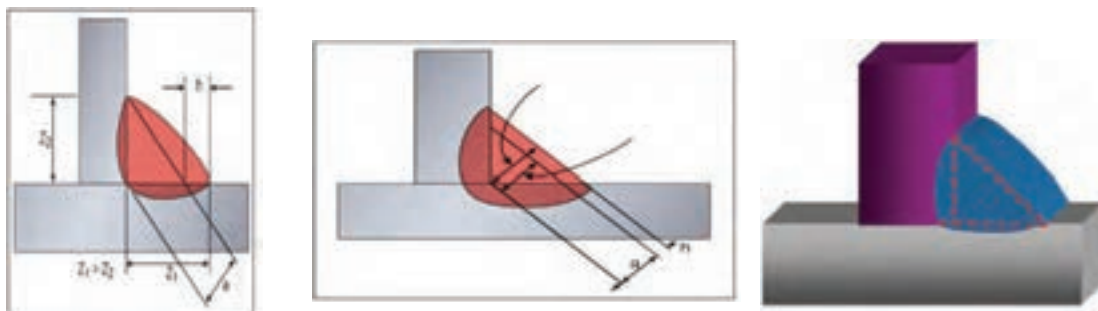
### عوامل ایجاد پاشش فلز جوش

۱. بالا بودن بیش از حد شدت جریان جوشکاری
۲. آلوده بودن یا وجود رطوبت در پوشش الکتروود جوشکاری
۳. تنظیم نبودن جریان گاز محافظ

### ۲-۱-۱۵ عدم تقارن در ابعاد جوش

اگر چه در بعضی مواقع ممکن است تشکیل فلز جوش با ابعاد نامتقارن از طرف طراح سازه فلزی توصیه یا تاکید شده باشد که در این صورت باید براساس دستور طراح اجرا شود ولی گاهی اوقات تغییر در ابعاد فلز جوش و عدم تقارن در آن ممکن است بصورت ناخواسته و بدلائل زیر ایجاد شود که در اینصورت عیب محسوب می شود و باید اصلاح گردد. (شکل ۲-۱۶)

شکل (۲-۱۶)



## عوامل ایجاد عدم تقارن در ابعاد جوش

۱. سرعت کم پیشروی دست
۲. عدم مهارت کافی جوشکار
۳. رعایت نکردن زاویه مناسب الکتروود نسبت به قطعه کار
۴. استفاده از الکتروود با قطر نامناسب

## کار عملی ۱




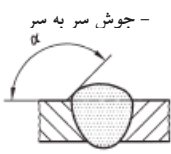

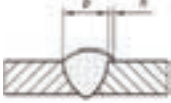

تعدادی قطعه جوشکاری شده معیوب با طرح اتصال مختلف با ضخامت‌های متفاوت تهیه کنید و در شرایط نور کافی به کمک ابزار و وسایل بازرسی چشمی (مثل: چراغ قوه، ذره بین، گیج‌های) بررسی نمایید.

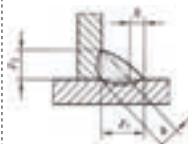

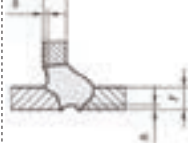

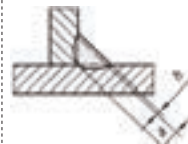


بازرسی و ... به ارزیابی عیوب ظاهری احتمالی و نقایص سطحی در جوش ها پردازید و نتیجه را با توجه به جدول حدود نقایص زیر در ستون مربوطه علامت گذاری کنید.

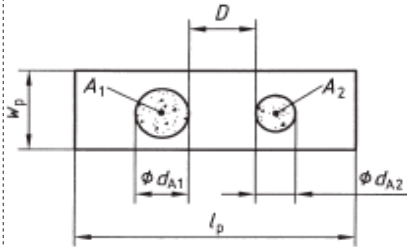
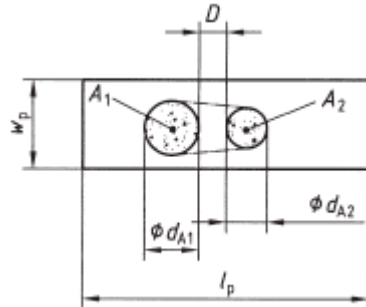
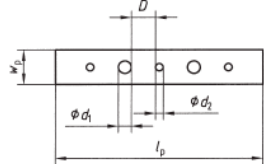
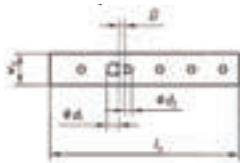
### جدول حد پذیرش عیوب جوش براساس استاندارد ISO-5817

ردیف	مرجع ISO 6520-1	نام نقص	توضیحات	ضخامت میلیمتر	حدود نقایص برای سطوح کیفیت		
					B	C	D
۱- نقایص سطحی							
				$< 3$	غیر مجاز	$d \leq 0.2s$ ولی حداکثر ۲mm $d \leq 0.2a$ ولی حداکثر ۲mm	$d \leq 0.3s$ ولی حداکثر ۳mm $d \leq 0.3a$ ولی حداکثر ۳mm
				۳ تا ۵/۵	غیر مجاز	غیر مجاز	$h \leq 0.2t$
۱-۴				$< 3$	غیر مجاز	$h \leq 0.1t$ ولی حداکثر ۱mm	$h \leq 0.2t$ ولی حداکثر ۲mm
		ذوب ناقص	-		غیر مجاز	غیر مجاز	غیر مجاز
۱-۵	۴۰۱	ذوب ناقص میکروسکوپی	فقط قابل تشخیص با بررسی میکروسکوپی	$\geq 5/5$	غیر مجاز	مجاز	مجاز
۱-۶	۴۰۲۱	نفوذ ناقص ریشه	فقط برای جوش سر به سر یکطرفه 	$\geq 5/5$	غیر مجاز	غیر مجاز	نقایص کوتاه: $h \leq 0.2t$ ولی حداکثر ۲mm
		بریدگی کنار جوش	تغییرات باید آرام و با شیب ملایم باشد. نباید نقص سیستماتیک در نظر گرفته شود.	۳ تا ۵/۵	غیر مجاز	نقایص کوتاه: $h \leq 0.1t$	نقایص کوتاه: $h \leq 0.2t$
۱-۷	۵۰۱۱ ۵۰۱۲	- پیوسته - متناوب		$< 3$	غیر مجاز	$h \leq 0.1t$ ولی حداکثر ۰/۵mm	$h \leq 0.2t$ ولی حداکثر ۱mm
		شیار انقباضی در ریشه	تغییرات باید آرام و با شیب ملایم باشد 	۳ تا ۵/۵	غیر مجاز	نقایص کوتاه: $h \leq 0.1t$	$h \leq 0.2m$ + 0.1t نقایص کوتاه: $h \leq 0.2t$ ولی حداکثر ۲mm
		فلز جوش اضافی (جوش سر به سر)	تغییرات باید آرام و با شیب ملایم باشد. 	$\geq 5/5$	غیر مجاز	$h \leq 1m$ + 0.5b ولی حداکثر ۷mm	$h \leq 1mm + 0.25b$ ولی حداکثر ۱۰mm

حدود نقایص برای سطوح کیفیت			ضخامت میلیمتر	توضیحات	نام نقص	مرجع ISO 6520-1	ردیف
B	C	D					
$h \leq 1m$ $+ 0.1b$ ولی حداکثر ۳ میلیمتر	$h \leq 1mm + 0.15b$ ولی حداکثر ۴ میلیمتر	$h \leq 1mm + 0.25b$ ولی حداکثر ۵ میلیمتر	$\geq 5/0$		تحدب بیش از حد جوش فیلت	۵۰۳	۱-۱۰
$h \leq 1m$ $+ 0.1b$	$h \leq 1m + 0.3b$	$h \leq 1m + 0.6b$	۳ تا ۵/۰		نفوذ اضافی	۵۰۴	۱-۱۱
$h \leq 1m$ $+ 0.2b$ ولی حداکثر ۳mm	$h \leq 1m + 0.6b$ ولی حداکثر ۴ میلیمتر	ولی $h \leq 1m + b$ حداکثر ۵ میلیمتر	< ۳				
$\alpha \geq 150^\circ$	$\alpha > 110^\circ$	$\alpha \geq 90$	$\geq 5/0$				
$\alpha \geq 110^\circ$	$\alpha \geq 110^\circ$	$\alpha \geq 90$	$\geq 5/0$		زاویه نامناسب گرده جوش	۵۰۵	۱-۱۲
غیر مجاز	غیر مجاز	$h \leq 0.2b$	$\geq 5/0$		مذاب اضافی	۵۰۶	۱-۱۳
غیر مجاز	نقایص کوتاه: $h \leq 0.1t$	نقایص کوتاه $h \leq 0.25t$	۳ تا ۵/۰		تغییرات باید به آرامی و با زاویه ملایم باشد.	۵۰۹ ۵۱۱	۱-۱۴
نقایص کوتاه $h \leq 0.05t$ ولی حداکثر ۰.۵mm	نقایص کوتاه: $h \leq 0.1t$ ولی حداکثر ۱mm	نقایص کوتاه: $h \leq 0.25t$ ولی حداکثر ۲mm	< ۳				
غیر مجاز	غیر مجاز	غیر مجاز	$\geq 5/0$		سوختگی جوش	۵۱۰	۱-۱۵


حدود نقایص برای سطوح کیفیت			ضخامت میلیمتر	توضیحات	نام نقص	مرجع ISO 6520-1	ردیف
B	C	D					
$h \leq 1.5mm + 0.15a$	$h \leq 2mm + 0.15a$	$h \leq 2m + 0.2a$	$\geq 5/0$	در مواردی که جوش فیلت متقارن تجویز شده است 	عدم تقارن بیش از حد جوش فیلت	512	1-16
غیرمجاز	نقایص کوتاه $h \leq 0.1t$	$h \leq 0.2m + 0.1t$	3 تا 5/0	باید تغییرات به آرامی و با شیب ملایم باشد. 	تقر ریشه	515	1-17
نقایص کوتاه ولی $h \leq 0.05t$ حداکثر 5/0 میلیمتر	نقایص کوتاه $h \leq 0.1$ ولی حداکثر 1 میلیمتر	نقایص کوتاه ولی $h \leq 0.2t$ حداکثر 2 میلیمتر	< 3				
غیرمجاز	غیرمجاز	به شکل موضعی مجاز است	$\geq 5/0$	حالت اسفنجی ریشه بخاطر وجود حباب در مذاب در حال انجماد (مثلاً بخاطر نبود پشت‌بندگاری)	تخلخل ریشه	516	1-18
غیرمجاز	غیرمجاز	مجاز است. حدود آن بستگی دارد به نقیصی که در اثر اینکار ایجاد می‌شود	$\geq 5/0$		شروع دوباره جوش به شکل نامناسب	517	1-19
غیر مجاز	نقایصی کوتاه $h \leq 0.2m$	نقایصی کوتاه $h \leq 0.3m + 0.1a$	3 تا 5/0	به فرآیندهایی با اثبات عمق نفوذ بیشتر قابل اعمال نیست. 	ضخامت کم جوش فیلت	5213	1-20
غیرمجاز	نقایص کوتاه $h \leq 0.3m + 0.1a$ ولی حداکثر 1 میلیمتر	نقایص کوتاه $h \leq 0.3m + 0.1a$ ولی حداکثر 2 میلیمتر	< 3				
$h \leq 1mm + 0.15a$ ولی حداکثر 3 میلیمتر	$h \leq 1m + 0.2a$ ولی حداکثر 4 میلیمتر	مجاز	$\geq 5/0$	ضخامت واقعی جوش فیلت بسیار زیاد است. 	ضخامت بیش از حد جوش فیلت	5214	1-21

حدود نقایص برای سطوح کیفیت			ضخامت میلیمتر	توضیحات	نام نقص	مرجع ISO 6520-1	ردیف
B	C	D					
غیرمجاز	غیرمجاز	اگر خواص دو فلز اصلی را تغییر ندهد مجاز است	$\geq 5/0$	-	لکه قوس	۶۰۱	۱-۲۲
پذیرش آن بستگی به کاربرد قطعه دارد بعنوان مثال نوع مواد-حفاظت از خوردگی			$\geq 5/0$	-	پاشش جوش	۶۰۲	۱-۲۳
<b>۲- نقایص داخلی</b>							
غیرمجاز	غیرمجاز	غیرمجاز	$\geq 5/0$	تمام انواع ترک بجز ریزترکها و ترکهای ستاره‌ای انتهایی پاس	ترک	۱۰۰	۲-۱
پذیرش آنها بستگی دارد به دو فلز اصلی و حساسیت آنها به ترک			$\geq 5/0$	معمولاً تحت بزرگنمایی ۵۰ برابر، قابل رؤیت هستند	ریزترک	۱۰۰۱	۲-۲
$\geq 1/1$ برای یک لایه $\geq 2/2$ برای چند لایه	$\geq 5/1$ برای یک لایه $\geq 3/3$ برای چند لایه	$\geq 5/2$ برای یک لایه $\geq 5/5$ برای چند لایه	$\geq 5/0$	نقایص باید حایز شرایط زیر باشند. همچنین براباطلاعات بیشتر به پوست A مراجعه کنید	حفره‌های گازی تخلخل منظم	۲۰۱۱ ۲۰۱۲	۲-۳
$\geq 1/1$	$\geq 5/1$	$\geq 5/2$	$\geq 5/0$	(a1) حداکثر بعد ناحیه نواقص مربوط به ناحیه تصویر شده، (به همراه نقایص سیستماتیک) توجه: تخلخل ناحیه تصویر شده به تعداد لایه‌ها (حجم جوش) بستگی دارد.			
$d \leq 0.2s$ ولی حداکثر mm ۳	$d \leq 0.3s$ ولی حداکثر mm ۴	$d \leq 0.4s$ ولی حداکثر mm ۵	$\geq 5/0$	(a2) حداکثر بعد ناحیه سطح مقطع مربوط به ناحیه شکست (به همراه نقایص سیستماتیک) (فقط به پروسه تولید یا تست روش و جوشکار قابل اعمال است) (b) بعد یک حفره منفرد حداکثر - برای جوش سر به سر - برای جوش فیلت			
$d \leq 0.2a$ ولی حداکثر mm ۳	$d \leq 0.3a$ ولی حداکثر mm ۴	$d \leq 0.4a$ ولی حداکثر mm ۵	$\geq 5/0$				

حدود نقایص برای سطوح کیفیت			ضخامت میلیمتر	توضیحات	نام نقص	مرجع ISO 6520-1	ردیف
B	C	D					
				<p>حالت اول <math>D &gt; d_{A2}</math></p>  <p>حالت دوم <math>D &lt; d_{A2}</math></p>  <p>جمع مساحت‌های حفره‌های مختلف (<math>A_1 + A_2 \dots</math>) مربوط به ناحیه مورد ارزیابی <math>LP + WP</math> (حالت اول) طول مرجع <math>LP</math> ۱۰۰ mm است. <math>D</math> از کمترین <math>d_{A1}</math> و <math>d_{A2}</math> کوچکتر است. اگر محدوده‌ای <math>A_1 + A_2</math> را در برگرفت باید بعنوان یک نقص در نظر گرفته شود (حالت دوم).</p>	تخلخل موضعی	۲۰۱۳	۲-۴
				<p>حالت اول <math>D &gt; d_p</math></p>  	تخلخل خطی	۲۰۱۴	۲-۵

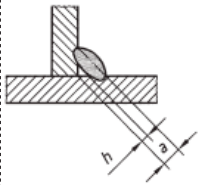
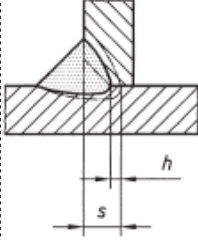

حدود نقایص برای سطوح کیفیت			ضخامت میلیمتر	توضیحات	نام نقص	مرجع ISO 6520-1	ردیف
B	C	D					
				مجموع مساحت حفره‌های مختلف ( $\frac{d_1 2\pi}{4} + \frac{d_2^2 \pi}{4} + \dots$ ) مربوط به ناحیه مورد ارزیابی $L_p \times W_p$ (حالت اول) اگر D از قطر کوچکتر یکی از حفره‌های همسایه کمتر باشد، ناحیه پیوسته دو حفره باید به مجموع نقایص اعمال شود. نقایصی باید دارای حدود و شرایط زیر باشند. برای اطلاعات بیشتر پیوست A را ببینید.			
			$\geq 0.5$	(a1) حداکثر بعد، ناحیه نقایص شامل نقایص سیستماتیک) مربوط به ناحیه تصویر شده توجه: تخلخل در ناحیه تصویر شده بستگی به تعداد لایه‌ها (حجم جوش) دارد.	تخلخل خطی	۲۰۱۴	۲-۵
یک لایه $\leq 2\%$	یک لایه $\leq 4\%$	یک لایه $\leq 8\%$	$\geq 0.5$	(a2) حداکثر بعد ناحیه سطح مقطع نقایص (شامل نقایص سیستماتیک) مربوط به ناحیه سطح مقطع نقایص (شامل نقایص سیستماتیک) مربوط به ناحیه شکست (فقط به پروسه تولید یا تست روش و جوشکار قابل اعمال است)			
چند لایه $\leq 4\%$	چند لایه $\leq 8\%$	چند لایه $\leq 16\%$	$\geq 0.5$	(b) حداکثر بعد یک حفره منفرد - برای جوش سر به سر - برای جوش فیلت			
$d \leq 0.2s$ ولی حداکثر ۲ میلیمتر	$d \leq 0.3s$ ولی حداکثر ۳ میلیمتر	$d \leq 0.4s$ ولی حداکثر ۴ میلیمتر	$\geq 0.5$				
$d \leq 0.2s$ ولی حداکثر ۲ میلیمتر	$d \leq 0.3s$ ولی حداکثر ۳ میلیمتر	$d \leq 0.4s$ ولی حداکثر ۴ میلیمتر					

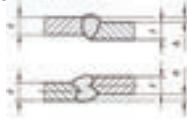

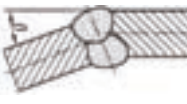

ردیف	مرجع ISO 6520-1	نام نقص	توضیحات	ضخامت میلیمتر	حدود نقایص برای سطوح کیفیت		
					B	C	D
۲-۶	۲۰۱۵	حفره طولی	جوش سر به سر	≥۵/۰	$h \leq 0.2s$ ولی حداکثر ۲ میلیمتر	$h \leq 0.3s$ ولی حداکثر ۳ میلیمتر	$h \leq 0.4s$ ولی حداکثر ۴ میلیمتر
					$l \leq s$ حداکثر ۲۵ میلیمتر	$l \leq s$ حداکثر ۵۰ میلیمتر	$l \leq s$ حداکثر ۷۵ میلیمتر
۲-۶	۲۰۱۶	حفره کرمی شکل	جوش فیلت	≥۵/۰	$h \leq 0.2a$ ولی حداکثر ۲ میلیمتر	$h \leq 0.3a$ ولی حداکثر ۳ میلیمتر	$h \leq 0.4a$ ولی حداکثر ۴ میلیمتر
					$l \leq a$ حداکثر ۲۵ میلیمتر	$l \leq a$ حداکثر ۵۰ میلیمتر	$l \leq a$ حداکثر ۷۵ میلیمتر

ردیف	مرجع ISO 6520-1	نام نقص	توضیحات	ضخامت میلیمتر	حدود نقایص برای سطوح کیفیت		
					B	C	D
۲-۷	۲۰۲	حفره انقباضی	-	≥۵/۰	غیرمجاز	غیرمجاز	نقایص کوتاه به شرطی که راه به در نباشند. مجاز هستند. سر به سر: $h \leq 0.4s$ حداکثر ۴ میلیمتر فیلت: $h \leq 0.4a$ حداکثر ۴ میلیمتر
۲-۸	۲۰۲۴	حفره ناشی از پایان نامناسب جوش	هر کدام از $h$ یا $l$ که بزرگتر باشد اندازه گیری می شود. 	۳ تا ۵/۰ <۳	غیرمجاز	غیرمجاز	$h/l \leq 0.2t$ $h/l \leq 0.2t$ ولی حداکثر ۲ میلیمتر





حدود نقایص برای سطوح کیفیت			ضخامت میلیمتر	توضیحات	نام نقص	مرجع ISO 6520-1	ردیف
B	C	D					
$h \leq 0.2s$ ولی حداکثر ۲ میلیمتر $l \leq s$ ولی حداکثر ۲۵ میلیمتر	$h \leq 0.3s$ ولی حداکثر ۳ میلیمتر $l \leq s$ ولی حداکثر ۵۰ میلیمتر	$h \leq 0.4s$ ولی حداکثر ۴ میلیمتر $l \leq s$ ولی حداکثر ۷۵ میلیمتر	$\geq 5/0$	جوش سر به سر	آخالهای جامد ۳۰۰ آخالهای سر باره ۳۰۱ آخالهای بودر ۳۰۲ آخالهای اکسیدی ۳۰۳		۲-۹
$h \leq 0.2a$ ولی حداکثر ۲ میلیمتر $l \leq s$ ولی حداکثر ۲۵ میلیمتر	$h \leq 0.3a$ ولی حداکثر ۳ میلیمتر $l \leq s$ ولی حداکثر ۵۰ میلیمتر	$h \leq 0.4a$ ولی حداکثر ۴ میلیمتر $l \leq s$ ولی حداکثر ۷۵ میلیمتر	$\geq 5/0$	جوش فیلت			
$h \leq 0.2s$ ولی حداکثر ۲ میلیمتر	$h \leq 0.3s$ ولی حداکثر ۳ میلیمتر	$h \leq 0.4s$ ولی حداکثر ۴ میلیمتر	$\geq 5/0$	- جوش سر به سر	آخال فلزی بجز مس	۳۰۴	۲-۱۰
$h \leq 0.2a$ ولی حداکثر ۲ میلیمتر	$h \leq 0.3a$ ولی حداکثر ۳ میلیمتر	$h \leq 0.4a$ ولی حداکثر ۴ میلیمتر	$\geq 5/0$	- جوش فیلت			
غیر مجاز	غیر مجاز	غیر مجاز	$\geq 5/0$	-	آخال مسی	۳۰۴۲	۲-۱۱
غیر مجاز	غیر مجاز	نقایص کوتاه اگر راه به در نباشند، مجاز هستند. - جوش سر به سر ولی حداکثر ۴ میلیمتر $h \leq 0.4s$  - جوش فیلت $h \leq 0.4a$ ولی حداکثر ۴ میلیمتر	$\geq 5/0$		نوب ناقص ۴۰۱ نوب ناقص دیواره کناری ۴۰۱۱ نوب ناقص بین مرحله‌ای ۴۰۱۲ نوب ناقص ریشه ۴۰۱۳		۲-۱۲



حدود نقایص برای سطوح کیفیت			ضخامت میلیمتر	توضیحات	نام نقص	مرجع ISO 6520-1	ردیف
B	C	D					
غیرمجاز	غیرمجاز	نقایص کوتاه: $h \leq 0.2a$ حداکثر ۲ میلیمتر					
غیرمجاز	نقایص کوتاه: سر به سر $h \leq 0.1s$	نقایص کوتاه: سر به سر $h \leq 0.2s$ ولی حداکثر ۲ میلیمتر			انفوذ ناقص	۴۰۲	۲-۱۳
غیرمجاز	ولی حداکثر ۵/۱ میلیمتر انفوذ جزئی - $h \leq 0.1a$	انفوذ جزئی - ولی حداکثر ۲ میلیمتر نقایص کوتاه $h \leq 0.2t$ ولی حداکثر ۲ میلیمتر			انفوذ ناقص		
۳- نقص در هندسه اتصال							

حدود نقایص برای سطوح کیفیت			ضخامت میلیمتر	توضیحات	نام نقص	مرجع ISO 6520-1	ردیف	
B	C	D						
				۵/۰ تا ۳	حدود گفته شده در مورد انحراف از موقعیت صحیح هستند. موقعیت صحیح زمانی است که خط وسط دو قطعه برهم منطبق شوند. مگر اینکه تعریف دیگر مشخص گردد. (همچنین قسمت ۱ را ببینید). T به ضخامت کوچکتر اشاره دارد. عدم تطابق خطی با حدود گفته شده جزء نقایص سیستماتیک محسوب نمی‌شود (قابل اعمال در مورد شکلهای A و B)	عدم تطابق خطی	۵۰۷	۳-۱
$h \leq 0.1t$ ولی حداکثر ۳ میلیمتر	$h \leq 0.15t$ ولی حداکثر ۴ میلیمتر	$h \leq 0.25t$ ولی حداکثر ۵ میلیمتر		<۳	 شکل A: صفحات و جوشهای طولی			
$h \leq 0.5t$ ولی حداکثر ۲ میلیمتر	$h \leq 0.5t$ ولی حداکثر ۳ میلیمتر	$h \leq 0.5t$ ولی حداکثر ۴ میلیمتر		$\geq 5/0$	 شکل B: جوشهای محیطی			
$\beta \leq 1^\circ$	$\beta \leq 2^\circ$	$\beta \leq 4^\circ$		$\geq 5/0$	 عدم تطابق زاویه‌ای	۵۰۸	۳-۲	
$h \leq 1m + 0.2a$	$h \leq 1m + 0.3a$	$h \leq 1m + 0.1a$		۳ تا ۵/۰	محدودیت قسمت ۵ که بعنوان یک نقص سیستماتیک در نظر گرفته می‌شود، اعمال نمی‌گردد. (پیوست B).			
$h \leq 0.1a + 0.5m$ ولی حداکثر ۲ میلیمتر	$h \leq 0.5m + 0.2a$ ولی حداکثر ۳ میلیمتر	$h \leq 1m + 0.3a$ ولی حداکثر ۴ میلیمتر		<۳	شکاف ریشه نامناسب برای جوشهای فیلت 	۶۱۷	۳-۳	

۳- نقایص چندگانه

حدود نقایص برای سطوح کیفیت			ضخامت میلیمتر	توضیحات	نام نقص	مرجع ISO 6520-1	ردیف
B	C	D					
غیرمجاز	غیرمجاز	غیرمجاز	۳ تا ۵/۰				
حداکثر مجموع طول نقایص $\leq 15a$ یا $\sum h \leq 0.2t$	حداکثر مجموع طول نقایص $\leq 0.2a$ یا $\sum h \leq 0.3t$	حداکثر مجموع طول نقایص $\leq 25a$ یا $\sum h \leq 0.4t$	< ۳		نقایص چندگانه در هر سطح مقطعی	-	۴-۱
				حالت اول ( $D > l3$ ) 			
$\sum h \times l \leq 4\%$	$\sum h \times l \leq 8\%$	$\sum h \times l \leq 16\%$		حالت دوم ( $D > l3$ )  مجموع مساحت‌های $\sum h \times l$ را باید نسبت به مساحت موارد ارزیابی $l_p \times W_p$ درصد گرفت (حالت اول) اگر $D$ کمتر از طول کوتاهتر یکی از نقایص مجاور باشد باید اتصال کامل دو عیب به مجموع عيوب اضافه شود (حالت دوم)	ناحیه تصویر شده و یا سطح مقطع در جهت طولی		۴-۲

## آشنایی با استاندارد ارزیابی مهارت جوشکاری

عنوان توانایی		زمان آموزش (ساعت)
تئوری	شناسایی استاندارد تست جوشکار ISO 9606 یا EN287	عملی
۲	شناسایی مفاهیم تأیید جوشکار و اعتبار جوشکاری شناسایی ابعاد و اندازه قطعه برای آزمایش جوشکار طبق استاندارد	-

- ۱ استاندارد ارزیابی مهارت جوشکاری را تشریح کند.
- ۲ قطعات آزمون مهارت جوشکاری را از نظر ابعادی کنترل کند.
- ۳ مدت زمان اعتبار گواهینامه جوشکاری را بداند.
- ۴ متغیرهای مهم و مؤثر در مهارت جوشکاری را نام ببرد.
- ۵ چگونگی ارزیابی قطعات جوشکاری شده را توضیح دهد.
- ۶ استاندارد مربوط به معیار پذیرش عیوب جوش را بیان کند.

### ۳-۱ ارزیابی مهارت جوشکار

به نظر شما چرا لازم است صلاحیت جوشکار برای اجرای جوشکاری مطابق دستورالعمل جوشکاری تأیید شده (WPS)<sup>۱</sup> احراز شده باشد؟

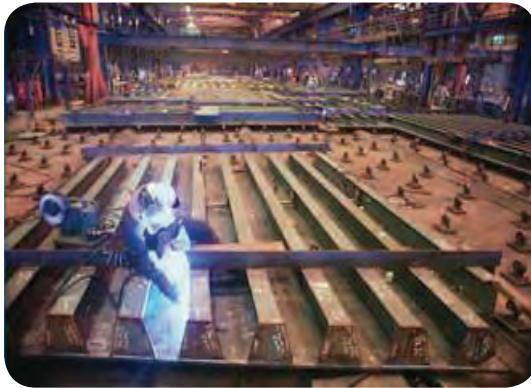
آیا شرط صلاحیت جوشکار دانش فنی است؟ یا تجربه کاری؟ و یا مهارت است؟

تأیید صلاحیت چگونه و توسط چه کسی صورت می پذیرد؟

آیا دانش آموختگان رشته جوشکاری در مقاطع مختلف دانشگاهی مثل تکنیسین ها و مهندسين جوش برای انجام کار جوشکاری نیاز به تأیید صلاحیت دارند؟

انتظار می رود مطالب این فصل بتواند به سؤالات در زمینه ارزیابی و تأیید صلاحیت جوشکار فرآیندهای جوشکاری ذوبی پاسخ دهد.

شکل (۳-۲)



شکل (۳-۱)



### ۳-۱-۱ فرد جوشکار

استاندارد احراز صلاحیت جوشکار و ارزیابی مهارت ایشان توسط سازمان جهانی استاندارد (ISO) تدوین شده است که با شماره ۹۶۰۶ ثبت شده و تحت عنوان آزمون تأیید صلاحیت جوشکاران در پنج بخش منتشر کرده است که بخش اول آن مربوط به جوشکاری فولادها میباشد (بخشهای دیگر استاندارد مذکور

۱ - دستورالعمل اجرای جوشکاری است که در آن شرایط کامل جوشکاری آمده است و جوشکار طبق آن عملیات جوشکاری را انجام میدهد.

welding procedure specification (WPS)

مربوط به جوشکاری فلزات دیگر مثل آلومینیوم، نیکل، منیزیم و آلیاژهای آنها میباشد).

شکل (۳-۳)



## ۳-۲ آشنایی با استاندارد ISO 9606-1

در ابتدا دامنه تحت پوشش استاندارد و معرفی استانداردهای دیگری که بنحوی با استاندارد حاضر در ارتباط می باشند و نیز عبارات، اصطلاحات و علائم اختصاری مورد استفاده در استاندارد تعریف شده و سپس به متغیرهای ضروری پرداخته شده است.

### ۳-۲-۱ متغیرهای ضروری در ارزیابی مهارت جوشکار

یکسری از متغیرهای جوشکاری در آزمون ارزیابی مهارت جوشکار بنام متغیرهای ضروری نامیده می شود یعنی تغییر آنها موجب ابطال آزمون و یا ارزیابی مجدد میگردد. این متغیرها عبارتند از:

- ۱- فرآیندهای جوشکاری
- ۲- نوع محصول (لوله، ورق)
- ۳- نوع جوش (سپری - شیاری)
- ۴- گروه فلزات پایه
- ۵- گرده مواد مصرفی جوش
- ۶- ابعاد قطعه (ضخامت، قطر خارجی لوله)
- ۷- وضعیت‌های جوش کاری

۸- جزئیات جوشکاری (گاز پشت‌بند، پشت‌بند، جوشکاری از یک طرف، جوشکاری از دو طرف، جوشکاری تک لایه، چند لایه و جوشکاری پیش‌دستی و پس‌دستی)

### ۱-۲-۳ فرآیند جوشکاری

شکل (۴-۳)

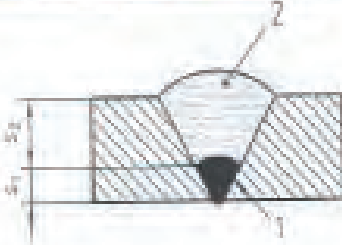
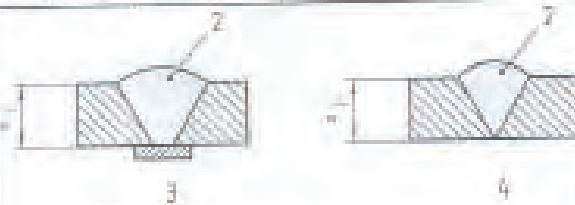



یعنی فردی که در یک فرآیند مهارت خود را نشان داده و صلاحیت آن تأیید شده است نمیتواند در بقیه فرآیندهای جوشکاری تأیید شده فرض شود. (جزئیات مربوط به هر نوع از فرآیند در استاندارد آورده شده است).  
جهت مطالعه بیشتر می‌توانید در خصوص تعریف فرآیندهای جوشکاری استاندارد ISO 857 را مطالعه نمایید.

جدول ۱-۳ انواع فرآیندهای جوشکاری و کد مربوطه

کد فرآیند	نوع فرآیند	
۱۱۱	MMAW	
۱۱۴	FCAW	
۱۳۱	SAW	(با سیم جوش solid) زرد پودری
۱۲۵	SAW	(با سیم جوش لوله‌ای Tubular) زرد پودری
۱۳۱	MIG	MIG
۱۳۵	MAG	
۱۳۶	MAG	با سیم جوش توپودری
۱۳۸	MAG	با سیم جوش فلزی روپوش دار
۱۴۱	TIG	
۱۴۲	TiG	autogenons
۱۴۳	TiG	با سیم جوش توپودری
۱۴۵	TiG	با گاز احیایی
۱۵	PW	جوشکاری پلاسما
۳۱۱	OFW	جوشکاری اکسی استیل

شکل (۵-۳)

فرآیند جوشکاری روی قطعه آزمون	Deposited thickness range qualified according to Table 6	
	Single process joint	Multi process joint
 <p>1 welding process 1 (as nb) 2 welding process 2 (as mb)</p>	<p>for welding process 1: <math>t = t_1</math></p> <p>for welding process 2: <math>t = t_2</math></p>	<p><math>t = t_1 + t_2</math></p>
 <p>2 welding process 2 3 welding with backing (as mb) 4 welding without backing (as nb)</p>	<p>for welding process 1: <math>t_1</math></p> <p>for welding process 2: <math>t_2</math></p>	<p>for <math>t = t_1 + t_2</math></p> <p>welding process 1 only for welding of the root area</p>
 <p>1 welding process 1</p>		

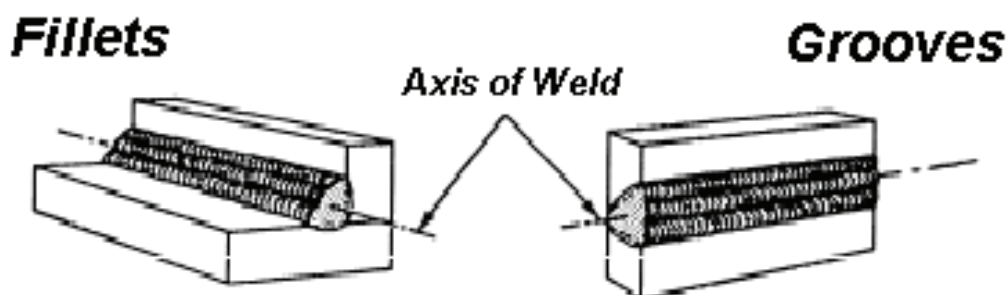
محدوده ضخامت فلز جوش برای اتصالات جوشکاری با یک یا چند فرآیند جوشکاری در جوشهای سر به سر



## ۳-۲-۱-۲ طرح اتصال

یک متغیری است که باید به طور دقیق تعریف شود چون اجرای طرح اتصالهای مختلف مثل طرح اتصال سربه سر (butt) نسبت به جوشکاری گوشه (Fillet) از نظر سطح مهارت جوشکاری متفاوت است لذا نوع طرح اتصال در گواهی مذکور برای صلاحیت جوشکار مشخص می گردد که در جدول شماره ۳-۲ محدوده های تأیید صلاحیت برحسب نوع طرح اتصال آورده شده است.

شکل (۳-۶)



جوش شیاری (سمت راست) و جوش سپری (سمت چپ)

جدول ۲-۳: محدوده مورد تایید با توجه به طرح اتصال (جوش سربه سر)

محدوده مورد تایید						شرایط طرح اتصال جوشکاری		
جوشکاری سربه سر لوله		جوشکاری سربه سر ورق						
جوش یکطرفه		جوش دو طرفه		جوش یکطرفه		جوش یک طرفه	جوش دو طرفه	جوشکاری سربه سر ورق
بدون پشتبند	با پشت بند	بدون گوجینگ	با گوجینگ	بدون پشتبند	با پشت بند			
-	۱	-	+	-	*	با پشتبند	جوش یک طرفه	جوشکاری سربه سر ورق
۱	۱	+	+	*	+	بدون پشتبند	جوش دو طرفه	
-	۱	-	*	-	+	با گوجینگ	جوش دو طرفه	
-	۱	*	+	-	+	بدون گوجینگ	جوش دو طرفه	
-	*	-	+	-	+	با پشتبند	جوش یک طرفه	جوشکاری سربه سر لوله
*	+	+	+	+	+	بدون پشتبند	جوش یک طرفه	

\*: وضعیتی که آزمون در آن برگزار شده و مورد تایید است. +: وضعیتی که آزمون آن را نیز پوشش میدهد و مورد تایید است. -: وضعیتی که مورد تایید نیست.  
 (۱) به قسمت ۶.۳ استاندارد مراجعه شود.

### ۳-۲-۱-۳ جنس قطعه آزمون

شکل (۷-۳)



جوشکاری فولادهای مختلف نیاز به سطوح مهارتی متفاوتی دارد. از این نظر نوع فولاد بعنوان یک فاکتور ضروری و تأثیرگذار در تأیید صلاحیت جوشکار محسوب می گردد. لذا بایستی براساس تقسیم بندی فولادهای در گروههای مختلف مطابق استاندارد ISO 857 این متغیر در آزمون و تأیید صلاحیت فرد جوشکار مد نظر قرار گیرد.

نظیر:

فولادهای گروه **W01**: شامل فولادهای کم کربن

غیرآلیاژی و فولادهای کم آلیاژ می شود.

فولادهای گروه **W02**: شامل فولادهای کرم،

مولیبدن دار یا کرم، مولیبدن، ونادیومدار میشود.

فولادهای گروه **W03**: شامل فولادهای دانه ریز و

کوئنچ- تمپر میشود.

فولادهای گروه **W04**: شامل فولادهای زنگنزن

محتوی ۱۲ تا ۲۰ درصد کرم میشود.

فولادهای گروه **W11**: شامل فولادهای کرم- نیکلدار میشود.

در خصوص جنس فولاد قطعه آزمون و محدوده تأیید صلاحیت جوشکار نیز مطابق جدول ۳-۳ و ۳-۴ موجب تأیید

صلاحیت شدن جوشکار میگردد.

جدول ۳-۳: محدوده مورد تأیید برای فلزات پایه

محدوده مورد تأیید					گروه مواد قطعه تست
W11	W04	W03	W02	W01	
				*	W01
			*	+	W02
		*	+	+	W03
	*	+	+	-	W04
*	(1)+	(1)+	(1)+	(1)+	W11
*: وضعیتی که آزمون در آن برگزار شده و مورد تأیید است. +: وضعیتی که آزمون آن را نیز پوشش میدهد و مورد تأیید است. -: وضعیتی که مورد تأیید نیست.					
توجه: این جدول وقتی قابل استفاده است که فلزات پایه نشان داده شده با * و فلز پرکننده در یک گروه قرار داشته باشند.					
(۱) هنگامی که فلز پرکننده از گروه W11 انتخاب شده باشد.					

شکل (۳-۸)



جدول ۴-۳: محدوده مورد تایید برای جوشهای غیر همجنس

محدوده مورد تأیید	گروه مواد قطعه تست
W02 جوش داده به W01 <sup>(۱)</sup>	W02
W02 جوش داده به W01 <sup>(۱)</sup> W03 جوش داده به W01 <sup>(۱)</sup> W03 جوش داده به W02 <sup>(۱)</sup>	W03
W02 جوش داده به W01 <sup>(۱)</sup> W04 جوش داده به W01 <sup>(۱)</sup> W04 جوش داده به W02 <sup>(۱)</sup>	W04
W11 جوش داده به W01 <sup>(۲)</sup> W11 جوش داده به W02 <sup>(۲)</sup> W11 جوش داده به W03 <sup>(۲)</sup> W11 جوش داده به W04 <sup>(۲)</sup>	W11
	(۱) برای جوش ناهمجنس، فلز پرکننده باید از گروه یکی از فلزات پایه انتخاب شود (۲) هنگامی که فلز پرکننده از گروه W11 باشد.

#### ۴-۲-۱-۳-۳ سیم جوش، گاز محافظ، فلاکس و الکترودهای جوشکاری

مواد مصرفی جوشکاری یکی دیگر از متغیرهای تأثیرگذار در تأیید صلاحیت جوشکار محسوب می‌گردد و مطابق با شرایط مندرج در جدول شماره ۵-۳ روی محدوده تأیید صلاحیت جوشکار نقش دارند. و در خصوص فلزات پرکننده جدول ۶-۳ مربوط را برای جوشکاری انواع فولادها نشان می‌دهد.

جدول ۵-۳: محدوده مورد تایید آزمون با توجه به نوع پوشش الکترو

محدوده مورد تایید					نوع پوشش الکترو
انواع دیگر	سلولزی	بازی	روتیلی، روتیلی ضخیم، روتیلی-بازی و روتیلی-سلولزی	اسیدی و روتیلی-اسیدی	
-	-	-	-	*	اسیدی و روتیلی-اسیدی
-	-	-	*	+	روتیلی، روتیلی ضخیم، روتیلی-بازی و روتیلی-سلولزی
-	-	*	+	+	بازی
-	*	-	-	-	سلولزی -
*	-	-	-	-	انواع دیگر <sup>(۱)</sup>

\*: وضعیتی که آزمون در آن برگزار شده و مورد تایید است. +: وضعیتی که آزمون آن را نیز پوشش میدهد و مورد تایید است. -: وضعیتی که مورد تایید نیست.

(۱) فقط الکترودی که در آزمون استفاده شده مورد تایید است.

جدول ۶-۳: تأیید برای فلزات پرکننده

used on test	Range of qualification					
	FM1	FM2	FM3	FM4	FM5	FM6
FM1	X	X	-	-	-	-
FM2	X	X	-	-	-	-
FM3	X	X	X	-	-	-
FM4	X	X	X	X	-	-
FM5	-	-	-	-	X	-
FM6	-	-	-	-	X	X

مواد مصرفی جوش برای جوشکاری	
FM1	فولادهای ریز دانه و غیر آلیاژی
FM2	فولادهای استحکام بالا
FM3	فولادهای مقاوم خزشی
FM4	فولادهای زنگ نزن و مقاوم به حرارت
FM5	نیکل و آلیاژهای آن
FM6	

× نشان دهنده تأیید کیفی جوشکاری برای فلزات پرکننده در محدوده مورد نظر میباشد

- این فلزات پرکننده تأیید کننده جوشکار در محدوده مورد نظر نمی باشد

جدول ۳-۷ مورد تأیید برای مواد مصرفی جوش

فرآیندهای جوشکاری	مواد مصرفی جوش بکار رفته در نمونه آزمون	محدوده مورد تأثیر			
		سپر جوش جامد	سیم جوش روکش دار	سپر جوش توپودری	سپر جوش توپودری روکش دار
131,135,145	الکترودهای سیم جوش (جامد) S	×	×	-	-
121,125,138	الکترودهای سیم جوش جامد	×	×	-	-
141,143,15	الکترودهای روپوش دار فلزی	×	×	-	-
114,136,143	الکترودهای توپودری	-	-	×	×
114,136,143	الکترودهای توپودری	-	-	-	×

## ۳-۲-۱-۵ ابعاد قطعه آزمون

ابعاد قطعه آزمون برای جوش سربه سر، جوش سپری در ورقها و جوش شیاری سپری در لوله شکل‌های ۳-۹، ۳-۱۰، ۳-۱۱، ۳-۱۲ نشان داده شده است در آزمون و تأیید صلاحیت جوشکار بوضوح تعریف و مشخص می‌گردد که محدوده‌ی تأیید قطعات باتوجه به ضخامت ورقها و لوله‌ها و همچنین قطر خارجی لوله‌ها متغیر می‌باشد به جداول ۳-۸ و ۳-۹ محدوده‌ی تأثیر صلاحیت جوشکار را باتوجه ابعادی قطعه آزمون نشان می‌دهد.

جدول ۳-۸: ضخامت نمونه تست و محدوده مورد تأیید آن

محدوده مورد تأیید	ضخامت نمونه تست (mm)
از $t$ تا $2t$ ۱	$t \leq 3$
از $3\text{mm}$ تا $2t$ ۲	$t \leq 12 > 3$
بزرگتر یا مساوی ۵ میلی‌متر	$t > 12$
	برای جوشکاری اکسی استیلن از $t$ تا $1.5t$ برای جوشکاری اکسی استیلن از $3\text{mm}$ تا $1.5t$

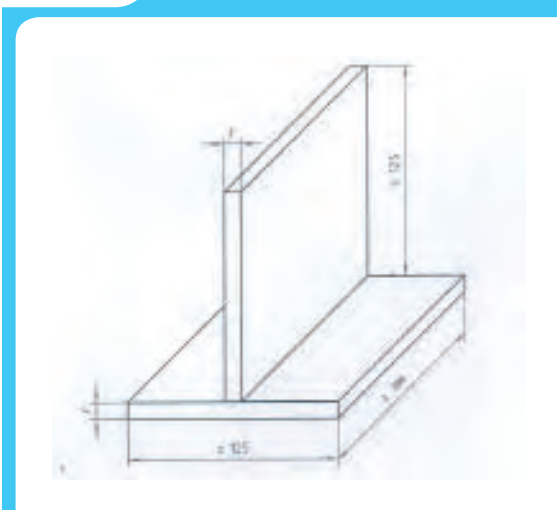
$t$  نشان دهنده ضخامت صفحه یا ضخامت جدار لوله است.

جدول ۳-۹: قطر نمونه تست و محدوده مورد تایید آن

محدوده مورد تأیید <sup>۱</sup>	قطر نمونه تست mm
از D تا 2D	$D \leq 25$
از 0.5D تا 2D (حداقل 25mm)	$D \leq 150 > 25$
بزرگتر یا مساوی 0.5D	$D > 150$
برای مقاطع توخالی عبارت است از بعد کوچکترین طرف.	

D نشان دهنده قطر لوله است.

شکل (۳-۱۰)



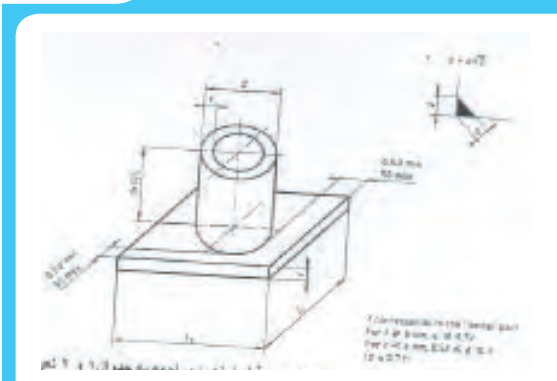
ابعاد قطعه آزمون برای جوش سپری روی ورق

شکل (۳-۹)



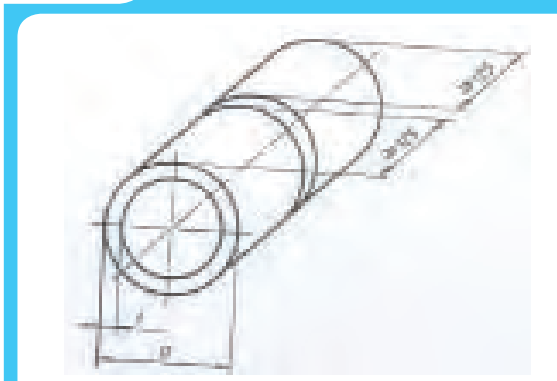
ابعاد نمونه آزمون برای جوش شیاری در ورق

شکل (۳-۱۲)



ابعاد نمونه برای تست فیلت لوله (ضخامت و قطر لوله با مراجعه به جدول ۱ و ۲ تعیین میشود).

شکل (۳-۱۱)

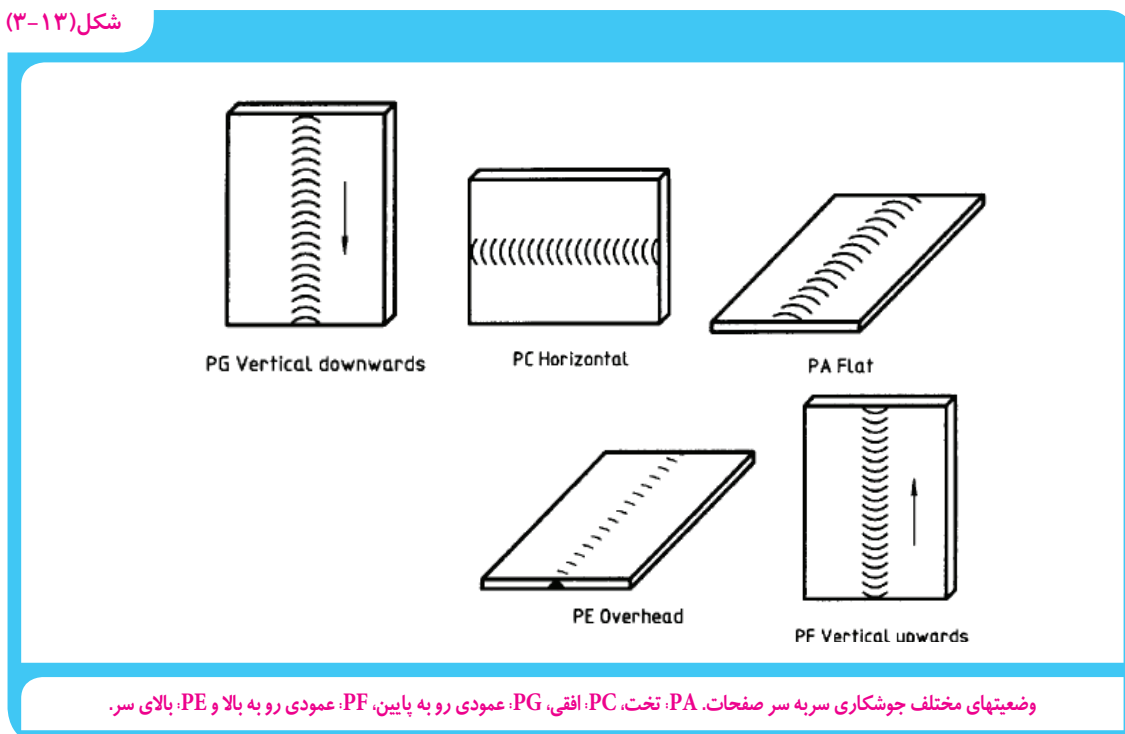


ابعاد نمونه برای تست سربسر لوله (ضخامت و قطر لوله با مراجعه به جدول ۱ و ۲ تعیین میشود).

### ۳-۲-۱-۶ وضعیت جوشکاری

بدلیل اینکه جوشکاری در وضعیتهای مختلف مطابق شکل‌های سطوح مهارتی متفاوتی را نیاز دارد. بنابراین این موضوع بعنوان یک متغیر نیروی در نظر گرفته شده و در گواهینامه تأیید صلاحیت جوشکار درج می‌گردد همچنین محدوده تأیید صلاحیت جوشکار براساس وضعیت مورد ارزیابی در جداول ۳-۱۰ و ۳-۱۱ آورده شده است.

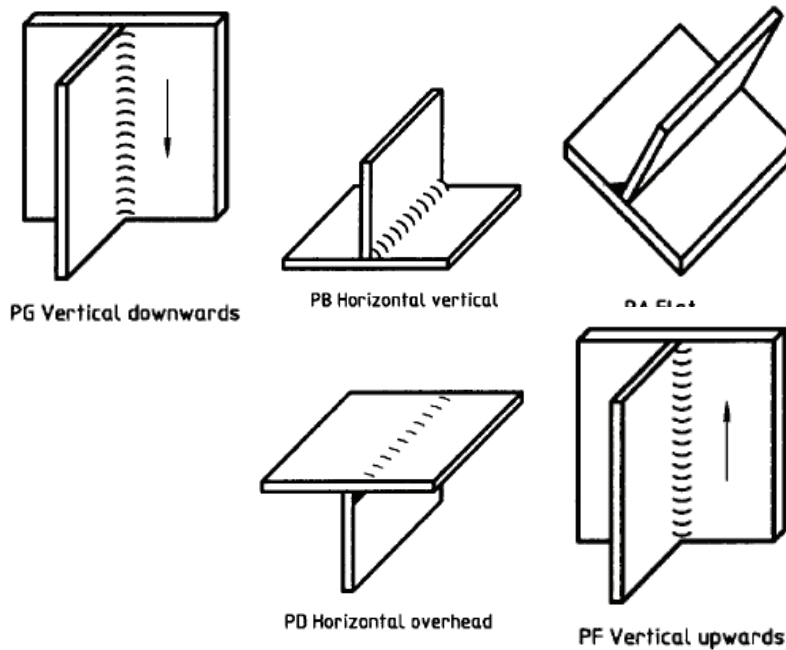
شکل (۳-۱۳)



وضعیت‌های مختلف جوشکاری سربه سر صفحات: PA: تخت، PC: افقی، PG: عمودی رو به پایین، PF: عمودی رو به بالا و PE: بالای سر.

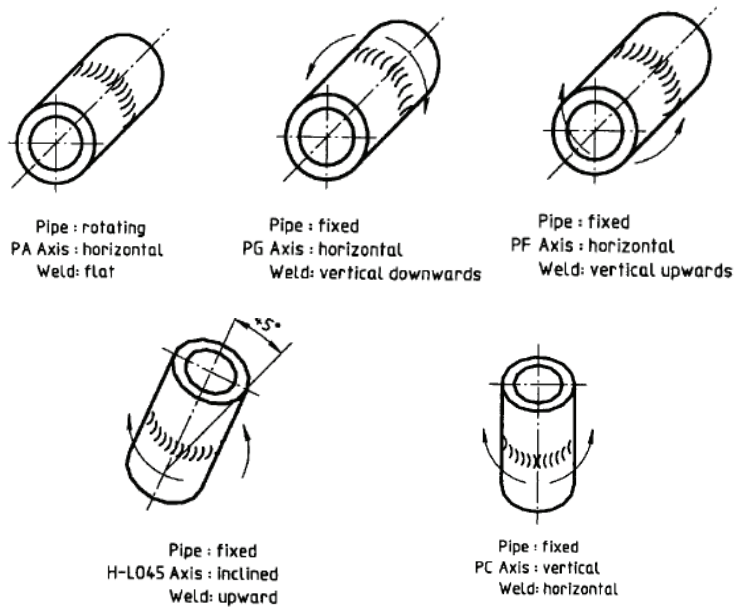


شکل (۳-۱۴)



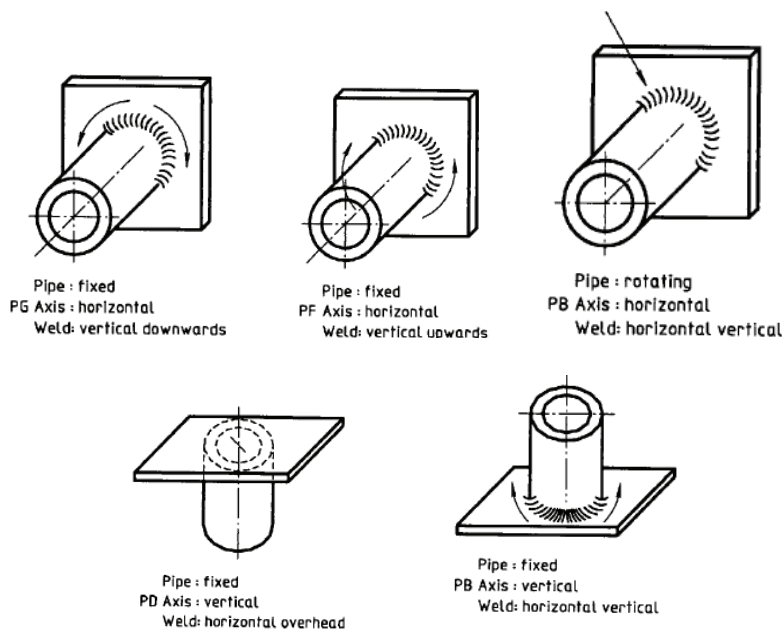
وضعیت‌های مختلف جوشکاری فیلت صفحات: PA: تخت، PB: افقی، PG: عمودی رو به پایین، PF: عمودی رو به بالا و PD: بالای سر.

شکل (۳-۱۵)



وضعیت‌های مختلف جوشکاری سر به سر لوله‌ها.

شکل (۳-۱۶)



وضعیت‌های مختلف جوشکاری فیلت لوله‌ها PB: محور لوله افقی - جوشکاری افقی با لوله چرخان (ردیف بالا)، PC: محور لوله عمودی - جوشکاری افقی با لوله ثابت (ردیف پایین)، PG: محور لوله افقی - جوشکاری عمودی رو به پایین با لوله ثابت، PF: محور لوله افقی - جوشکاری عمودی رو به بالا با لوله ثابت و PD: محور لوله عمودی - جوشکاری افقی بالای سر با لوله ثابت.

شکل (۳-۱۷)



### ۳-۲-۷ ابعاد و اندازه قطعات آزمون

حداقل اندازه و ابعاد قطعات آزمون برای ارزیابی مهارت جوشکار در استاندارد ذکر شده است که در شکلهای (۳-۱۸، ۳-۱۹ و ۳-۲۰) بترتیب آمده است.

### ۳-۳ اجرای آزمون

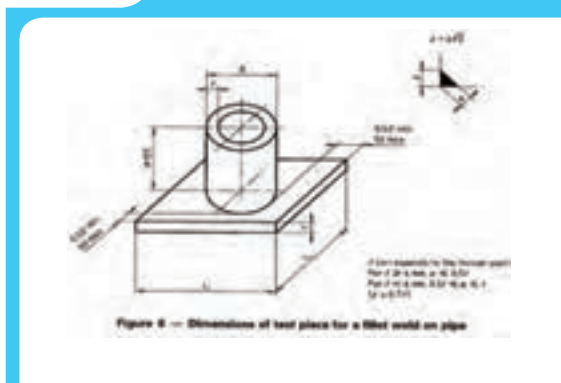
قبل از انجام آزمون لازم است دستورالعمل تأیید شده جوشکاری (WPS) (پیوست ۲) متناسب با محدوده لازم برای تأیید صلاحیت جوشکار که شامل کلیه متغیرها و شرایط اجرای جوشکاری می‌باشد مطابق شکل زیر تهیه و در اختیار جوشکاری قرار گیرد تا شخص آزمون دهنده مطابق با دستورالعمل اقدام به اجرای جوشکاری نماید.

### ۳-۴ ارزیابی قطعات جوشکاری شده

پس از اجرای آزمون قطعات جوشکاری شده به منظور ارزیابی کیفیت جوش از نظر عیوب و نقایص ظاهری و داخلی جوش مورد بازرسی قرار گیرد و نوع بازرسیهای لازم انجام برحسب نوع فرآیند جوشکاری و طرح اتصال متفاوت است که در جدول به آنها اشاره شده است.

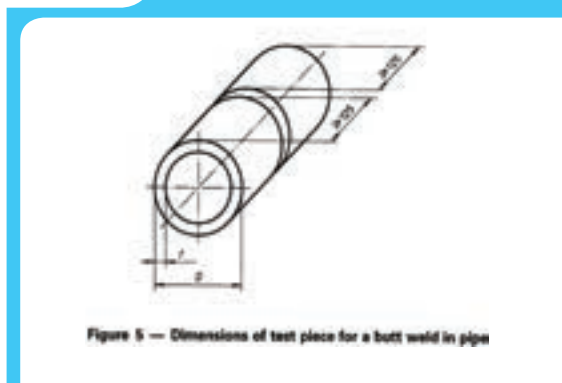
بازرسی چشمی مطابق استاندارد ISO 3817 انجام می‌گیرد و در صورت تأیید بازرسی بایستی برای ارزیابی عیوب داخلی جوش با استفاده از تکنیکهای دیگر (مطابق جدول ۱۲-۳) اقدام شود که شرایط نمونه‌برداری و استاندارد مرتبط با انجام بازرسی یا تفسیر نتایج در بخشهای هفتم و هشتم استاندارد ISO 9606-1 آورده شده است.

شکل (۳-۱۹)



ابعاد نمونه برای تست فیلت لوله (ضخامت و قطر لوله با مراجعه به جدول ۱ و ۲ تعیین میشود).

شکل (۳-۱۸)



ابعاد نمونه برای تست سر به سر لوله (ضخامت و قطر لوله با مراجعه به جدول ۱ و ۲ تعیین میشود).

شکل (۳-۲۰)



ابعاد نمونه آزمون برای جوش شیاری در ورق

جدول ۱۰-۳ مورد تأیید وضعیت‌های جوشکاری برای جوش سربه سر

وضعیت تست	محدوده‌ی مورد تأیید				
	عمودی روبه پایین	عمودی روبه بالا	بالا سری	افقی	تخت
PA	-	-	-	-	x
PC	-	-	-	x	x
PE(plate)	-	-	x	x	x
PF(plate)	-	x	-	-	x
PH(pipe)	-	x	x	-	x
PG(plate)	x	-	-	-	-
PJ(pipe)	x	-	x	-	x
PK	x	x	x	-	x
H-L045	-	x	x	x	x
J-L045	x	-	x	x	x
Key:	x نشان می‌دهد این وضعیت‌های جوشکاری تأیید کننده جوشکاری می‌باشد - نشان می‌دهد این وضعیت‌های جوشکاری تأیید کننده جوشکاری نمی‌باشد				

جدول ۱۱-۳ محدوده تأیید کیف برای وضعیت‌های جوشکاری جوشهای سپری

وضعیت‌های تست	محدوده‌ی مورد تأیید کیفی						
	عمودی روبه پایین	عمودی روبه بالا	بالا سری	بالا سری	افقی	افقی	تخت
PA	-	-	-	-	-	-	x
PB	-	-	-	-	-	x	x
PC	-	-	-	-	x	x	x
PD	-	-	x	x	x	x	x
PE(plate)	-	-	x	x	x	x	x
PF(plate)	-	x	-	-	-	-	x
PH(pipe)	-	x	x	x	-	x	x
PG(plate)	x	-	-	-	-	-	-
PJ(pipe)	x	-	x	x	-	x	x
Key:	x نشان می‌دهد این وضعیت‌های جوشکاری تأیید کننده جوشکاری می‌باشد - نشان می‌دهد این وضعیت‌های جوشکاری تأیید کننده جوشکاری نمی‌باشد						

### جدول ۱۲-۳: روشهای تست الزامی برای هر آزمون

روش آزمون	جوش butt (در صفحه)	جوش butt در لوله	جوش fillet و اتصال شاخه‌ای
تست چشمی <sup>۱</sup>	*	*	*
تست رادیوگرافی <sup>۲</sup>	* (۱)۲	* (۱)۲	-
تست خمش <sup>۳</sup>	* (۳)	* (۳)	-
تست شکست <sup>۴</sup>	* (۱)	* (۱)	* (۴)۵
تست ماکرو (بدون پولیش)	-	-	* (۵)
تست MT	-	-	-

\* نشان دهنده اینست که تست الزامی است

- نشان دهنده اینست که تست اجباری نیست

۱- هر کدام از آزمونهای رادیوگرافی یا شکست باید استفاده شود اما نه هر دو.

۲- تست رادیوگرافی ممکن است که جایگزین تست آلتراسونیک شود برای ضخامت ۱۲ میلیمتر یا بالاتر در فولادهای فریتی.

۳- وقتی تست RT انجام می شود تست خمش الزامی است برای پروسه های ۱۳۱ و ۱۳۵ و ۳۱۱

۴- در صورت الزام آزمونگر و یا مسئول آزمون، تست شکست باید با تست MT یا PT تکمیل شود.

۵- تست شکست را میتوان با تست ماکرو حداقل ۴ نمونه جایگزین کرد.

### ۳-۵ صدور گواهینامه جوشکاری

اگر جوشکار کلیه تست های کیفی را با موفقیت پشت سر بگذارند همه متغیرهای ضروری در گواهینامه تأثیر صلاحیت جوشکار ثبت می شود. اگر قطعات آزمون تست های مربوط را پاس نکرده باشند هیچ گواهینامه صادر نمی شود. گواهینامه توسط آزمونگر و یا مرکز آزمون مورد تأثیر صادر می شود. نمونه فرمت گواهینامه مطابق شکل می باشد.

### ۱-۵-۳ ویژگیهای گواهینامه مهارت جوشکاری

گواهینامه هایی که بعنوان تأیید صلاحیت جوشکار صادر میشود باید حاوی یکسری اطلاعات ضروری باشد که در پیوست شماره ۱ این اطلاعات در قالب نمونه فرم آورده شده است.

1. ISO 17637
2. ISO 17636
3. ISO 5173
4. ISO 9017

## ۲-۵-۳ مدت اعتبار گواهینامه جوشکاری و شرایط تمدید آن

با توجه به اینکه اجرای جوشکاری بعنوان یک مهارت به خصوصیات فیزیکی فرد جوشکار مثل قدرت بدنی، لرزش دست، قدرت بینایی چشم ارتباط دارد نظیر گواهینامه رانندگی با خودرو دارای مدت اعتبار میباشد و لازم است در موعد مقرر نسبت به تمدید اعتبار آن اقدام گردد.

در خصوص گواهینامه جوشکاری مدت اعتبار گواهینامه از زمان اعلام نتایج آزمون و کسب صلاحیت دو سال میباشد مشروط به اینکه جوشکار بیشتر از شش ماه از فعالیت کار جوشکاری منفعک نشده باشد. همچنین چنانچه متغیرهای ضروری فعالیت جوشکاری تغییر نماید لازم است مهارت جوشکار مجدداً مورد ارزیابی و تأیید صلاحیت قرار گیرد.

شکل (۲۰-۳)



## پیوست (۱)

### یک نمونه از گواهی صلاحیت جوشکار

نام سازمان برگزار کننده آزمون::

نام جوشکار

شماره ملی:

تاریخ تولد:

محل تولد:

استاندارد مورد استفاده برای آزمون:

شماره WPS:

محل الصق عکس
--------------------

مشخصات آزمون	محدوده مورد تایید
فرایند جوشکاری صفحه یا لوله نوع اتصال (سربه سر یا فیلت) گروه فلزات پایه نوع فلز پرکننده (و نام تجاری) گاز محافظ ضخامت نمونه قطر خارجی لوله وضعیت جوشکاری توضیحات	

نوع تست	برگزاری و پذیرش	نیازی به انجام آن نیست
چشمی رادیوگرافی مایع نافذ ذرات مغناطیسی خمش شکست سایر تستها		

نام و امضای آزمون گیرنده:

تاریخ:

محل برگزاری آزمون:

مدت اعتبار:

تمدید اعتبار

تاریخ:

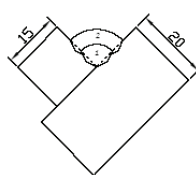
مدت تمدید:

نام و سمت تمدید کننده:

## پیوست (۲)

## دو نمونه از مشخصات روبه جوشکاری (WPS)

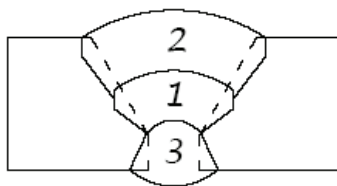
مشخصات فنی روند جوشکاری (WPS)					
پیش پذیرفته <input checked="" type="checkbox"/> با آزمایش تایید صلاحیت شده <input type="checkbox"/>					
نام پروژه: ..... تهیه کننده: ..... تاییدکننده: ..... تاریخ: ..... شماره دستورالعمل: ۴ - ۱ - ۱					
شماره یا شماره های PQR پشتیبان: پیش پذیرفته نوع جوشکاری: دستی <input checked="" type="checkbox"/> ماشینی <input type="checkbox"/> خودکار <input type="checkbox"/> نیمه خودکار <input type="checkbox"/>					
مشخصات ساختار اتصال			وضعیت جوشکاری		
نوع اتصال: سه پری جوش یک طرفه <input type="checkbox"/> دو طرفه <input checked="" type="checkbox"/>			وضعیت جوش شیاری: کاربرد ندارد گوشه: 1F		
پشت بند دارد <input type="checkbox"/> ندارد <input type="checkbox"/> نوع مواد پشت بند: کاربرد ندارد			جهت جوشکاری عمودی از بالا به پایین است <input type="checkbox"/>		
شکافت ریشه: کاربرد ندارد پیشانی شیاز: کاربرد ندارد			از پایین به بالا است <input type="checkbox"/>		
زاویه شیاز: کاربرد ندارد شعاع شیاز لاله ای: کاربرد ندارد			مشخصه های الکتریکی		
شیار زنی پشت و جوش مجدد انجام می شود <input type="checkbox"/> نمی شود <input type="checkbox"/>			نوع جریان: <input checked="" type="checkbox"/> DCEN <input type="checkbox"/> DCEP <input type="checkbox"/> AC		
روش شیاز زنی: کاربرد ندارد			تکنیک جوشکاری		
مشخصات فلز پایه			جوش هلالی یا زنجیری: هلالی		
مشخصات فنی فلز پایه: DIN 17100			تک عبوره یا چند عبوره: چند عبوره		
رده فولاد: ST 37-2			روش تمیز کاری بین عبورها: فرچه دستی یا برس ماشینی		
ضخامت فلز پایه شیاری: کاربرد ندارد گوشه: ۱۵ به ۲۰ میلیمتر			پیش گرمایش		
مشخصات فلز پرکننده			حداقل درجه حرارت پیش گرم: کاربرد ندارد (تذکر ۱)		
مشخصات الکتروود مصرفی: AWS A5.1			حداقل درجه حرارت بین عبوری: کاربرد ندارد		
رده الکتروود: E6013			حداکثر: کاربرد ندارد		
نوع پوشش الکتروود: روتیلی			روند جوشکاری		
شماره عبور	روش	فلز پرکننده		جریان	
		رده	قطر	نوع و قطبیت	آمپر
۱ و ۲	SMAW	E6013	۴	DCEN	۱۶۰ - ۱۳۵
تذکر ۱: در صورتیکه دمای قطعه تحت جوشکاری زیر صفر درجه سانتیگراد باشد، باید تا ۲۰ درجه سانتیگراد پیش گرمایش شود.					



ادامه در صفحه بعد



مشخصات فنی روند جوشکاری (WPS)						
پیش پذیرفته <input checked="" type="checkbox"/> با آزمایش تایید صلاحیت شده <input type="checkbox"/>						
نام پروژه: ..... تهیه کننده: ..... تاییدکننده: ..... تاریخ: ..... شماره دستورالعمل: ۲-۲-۱						
شماره یا شماره های PQR پشتیبان: پیش پذیرفته نوع جوشکاری: دستی <input checked="" type="checkbox"/> ماشینی <input type="checkbox"/> خودکار <input type="checkbox"/> نیمه خودکار <input type="checkbox"/>						
مشخصات ساختار اتصال			وضعیت جوشکاری			
نوع اتصال: لب به لب جوش یک طرفه <input checked="" type="checkbox"/> دوطرفه <input type="checkbox"/>			وضعیت جوش شیاری: 1G گوشه: کاربرد ندارد			
پشت بند دارد <input type="checkbox"/> ندارد <input checked="" type="checkbox"/> نوع مواد پشت بند: کاربرد ندارد			جهت جوشکاری عمودی از بالا به پایین است <input type="checkbox"/>			
شکافت ریشه: ۳ میلیمتر پیشانی شیار: ۲ میلیمتر			از پایین به بالا است <input type="checkbox"/>			
زاویه شیار: ۶۰ درجه			شعاع شیار لاله ای: کاربرد ندارد			
شیار زنی پشت و جوش مجدد انجام می شود <input checked="" type="checkbox"/> نمی شود <input type="checkbox"/>			نوع جریانی: DCEN <input checked="" type="checkbox"/> DCEP <input type="checkbox"/> AC <input type="checkbox"/>			
روش شیار زنی: سنگ زنی						
مشخصات فلز پایه			تکنیک جوشکاری			
مشخصات فنی فلز پایه: DIN 17100			جوش هلالی یا زنجیری: هلالی			
رده فولاد: ST 37-2			تک عبوره یا چند عبوره: چند عبوره			
ضخامت فلز پایه شیاری: ۸ به ۸ میلیمتر گوشه: کاربرد ندارد			روش تمیز کاری بین عبورها: فرچه دستی یا برس ماشینی			
مشخصات فلز پرکننده			پیش گرمایش			
مشخصات الکتروده مصرفی: AWS A5.1			حداقل درجه حرارت پیش گرم: کاربرد ندارد (تذکره ۱)			
رده الکتروده: E6013			حداقل درجه حرارت بین عبوری: کاربرد ندارد			
نوع پوشش الکتروده: روتیلی			حداکثر: کاربرد ندارد			
روند جوشکاری						
شماره عبور	روش	فلز پرکننده		جریان		ولتاژ
		رده الکتروده	قطر	نوع و قطبیت	آمپر	
۲ و ۱	SMAW	E6013	۳/۲۵	DCEN	۹۰-۱۳۰	۲۰-۲۴
۳	SMAW	E6013	۳/۲۵	DCEN	۹۰-۱۳۰	۲۰-۲۴
توضیح: عبور ۳ جوش پشتی، پس از شیار زنی پشت درز جوش اجرا می شود.						
تذکره ۱: در صورتیکه دمای قطعه تحت جوشکاری زیر صفر درجه سانتیگراد باشد، باید تا ۲۰ درجه سانتیگراد پیش گرمایش شود.						



## توانایی جوشکاری در سطح E3

عنوان و توانایی		زمان آموزش (ساعت)
عملی	نظری	
۶۵	۲	توانایی انجام جوشکاری قوس با الکتروود روپوش دار

- ۱ جوشکاری گوشه به روش SMAW در وضعیت PB
- ۲ جوشکاری گوشه به روش SMAW در وضعیت PF
- ۳ جوشکاری سر به سر به روش SMAW در وضعیت PA
- ۴ جوشکاری سر به سر به روش SMAW در وضعیت PF

کار عملی	E۳-۱	زمان ۱۶ ساعت
----------	------	--------------

### ایجاد جوش ماهیچه‌ای به روش قوس الکتروود در وضعیت PB

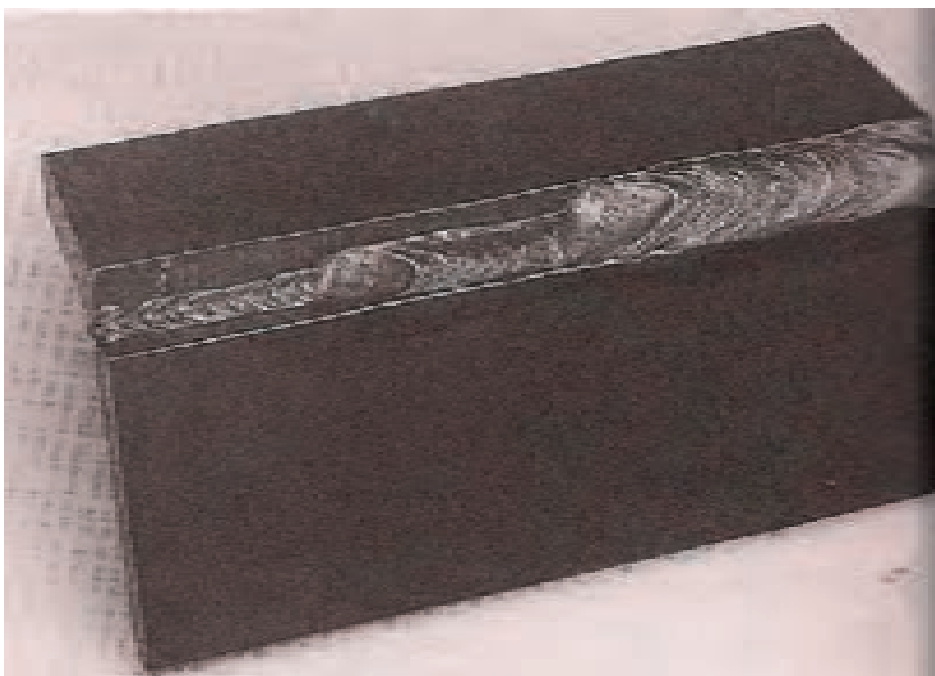
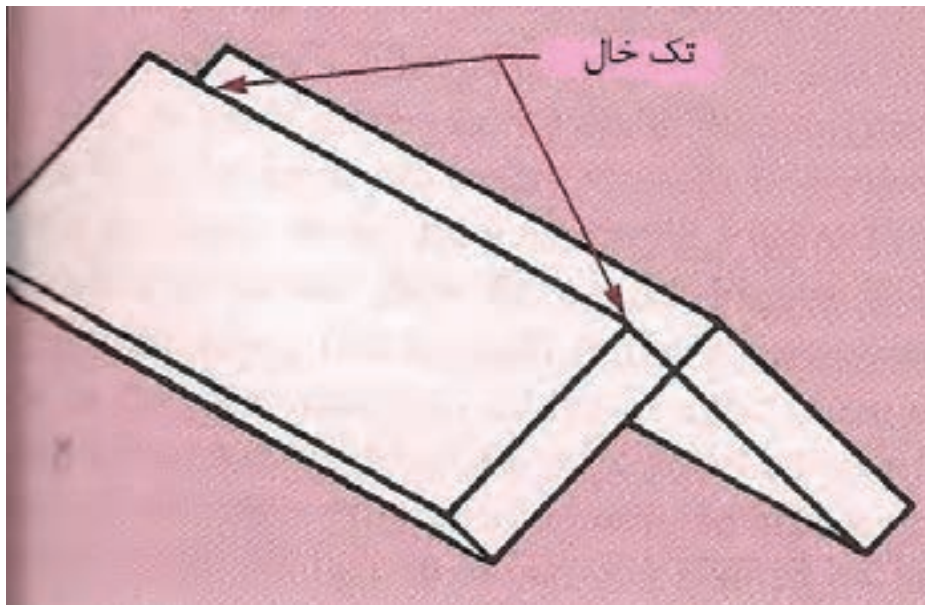
#### نکته ی ایمنی

- ۱- کابل های ورودی به دستگاه باید سالم و با اجسام تیز و برنده در تماس نباشد.
- ۲- ماسک جوشکاری سالم و دارای شیشه با درجه تیرگی مناسب و نیز شیشه سفید تمیز باشد.
- ۳- اجسام قابل احتراق به طور کامل از اطراف محل جوشکاری دور باشند.
- ۴- سیستم تهویه کارگاه قبل از شروع کار روشن باشد.

جدول وسایل کار			
ردیف	نام وسیله	مشخصات	تعداد
۱	کابل های دستگاه	طول ۳ متر	۲
۲	رکتیفایر جوش	تا ۳۰۰ آمپر	۱ دستگاه
۳	انبر قطعه گیر	استاندارد	۱
۴	چکش جوش	معمولی	۱
۵	برس	با سیم فولادی	۱

جدول وسایل ایمنی			
ردیف	نام وسیله	مشخصات	تعداد
۱	ماسک	کلاهی	۱
۲	پیش بند	چرمی	۱
۳	دستکش	چرمی	۱ جفت
۴	لباس کار	مناسب بدن	۱ دست
۵	پابند	چرمی	۱ جفت
۶	کفش ایمنی	اندازه پا	۱ جفت

جدول مواد لازم				
ردیف	نام	مشخصات	تعداد	ملاحظات
۱	ورق فولادی	۶×۱۰۰×۱۵۰	به تعداد لازم	ضخامت ورق می تواند بین ۵ تا ۱۳ میلی متر باشد
۲	الکتروود	E-۶۰۱۳ E-۷۰۱۸	به مقدار کافی	قطر ۳/۲۵ یا ۴



شماره نقشه کار: E3-1	جنس	ابعاد (میلی متر)	وضعیت جوشکاری	نوع جوش	نوع اتصال	نوع جریان و قطبیت
مشخصات قطعه کار	St3v	150×100×6	PB	ماهیچه	گوشه	مناسب با نوع الکتروود
فرآیند جوشکاری: قوس الکتروودستی با الکتروود روپوش دار			نوع الکتروود: زنبیلی یا بازی		سایز الکتروود: ۳/۲ و ۴	
هدف‌های آموزش: جوشکاری ماهیچه‌ای با طرح اتصال گوشه در وضعیت PB						

### مرحله ۱



## مراحل انجام کار

۱- پس از پوشیدن لباس کار مناسب وسایل ایمنی را آماده کنید.

### مرحله ۲



۲- ابزار و تجهیزات جوشکاری را مهیا کنید و نیز وسایل و امکانات کارگاهی را از نظر ایمنی کنترل کنید.

### مرحله ۳



۳- ماسک کلاهی را برای استفاده خود آماده نمائید و شیشه‌های آن را تمیز کنید

مرحله ۴



۴- کابل انبر الکتروگیر را به ترمینال (-) دستگاه وصل کنید و دقت کنید لقی نداشته باشد.

مرحله ۵



۵- دستگاه رکتی فایری را که برای جوشکاری با فرآیند الکتروود دستی انتخاب شده با رعایت نکات ایمنی راه اندازی نمایید و آمپر مناسب را تنظیم کنید.

مرحله ۶



۶- یک عدد الکتروود E6۰۱۳ با قطر ۳/۲۵ را مطابق شکل در دهانه انبر جوشکاری قرار دهید و چک کنید که لقی نداشته باشد.

مرحله ۶



۷- قطعه کار را پس از تمیز کردن مطابق شکل بوسیله خال جوش به یکدیگر متصل کنید و روی میز کار در وضعیت PB قرار دهید، به طوری که دست شما با انبر جوشکاری و الکتروود به راحتی قابلیت مانور و جابه جایی روی قطعه کار را داشته باشد.

مرحله ۶



۸- پس از بررسی مجدد دستگاه و قرار گرفتن در موقعیت مناسب نسبت به قطعه کار و نیز تنظیم زاویه الکتروود تحت نظارت مربی شروع به جوشکاری کنید.

چشم جوشکار و اطرافیان باید از رسیدن اشعه‌ها و نور جوشکاری در امان باشد (تحت محافظت باشد).



## مرحله ۹



۹- هر خط جوش را با چکش و برس سیمی از شلاکه (گل جوش) پاک کنید.  
حتی المقدور سعی نمائید از تماس الکتروود با میز کار پرهیز شود.

## مرحله ۱۰



۱۰- پس از تکمیل پاس اول به کمک چکش جوشکاری و برس سیمی سطح جوش را تمیز نمائید و به مربی خود نشان دهید.

۱۱- در پایان کار دستگاه جوشکاری را خاموش کنید.  
سطح میز کار و کابین جوشکاری را تمیز نمائید و وسائل ایمنی و وسائل کار را مرتب کرده و به انبار تحویل دهید.

## مرحله ۱۱





## ایجاد جوش ماهیچه به روش قوس الکترو دستی در وضعیت PF

## دستورالعمل ایمنی

## نکته ی ایمنی

- موقع جوشکاری دستگاه تهویه محل کار روشن باشد.

- موقع برداشتن برابره از روی جوش از عینک حفاظتی استفاده کنید.

- ته الکترودهای داغ را در ظرف فلزی بیاندازید

- مواظب اطرافیان از نظر اشعه‌های مضر قوس باشید

## جدول وسایل کار

ردیف	نام وسیله	مشخصات	تعداد
۱	کابل های دستگاه	طول ۳ متر	۲
۲	رکتیفایر جوش	تا ۳۰۰ آمپر	۱ دستگاه
۳	انبر قطعه گیر	استاندارد	۱
۴	چکش جوش	معمولی	۱
۵	برس	با سیم فولادی	۱
۶	سوزن خطکش	معمولی	۱
۷	خطکش ۳۰ سانتی	فولادی	۱
۸	سنبله نشان	معمولی	۱
۹	چکش	۳۰۰ گرمی	۱

## جدول وسایل ایمنی

ردیف	نام وسیله	مشخصات	تعداد
۱	ماسک	کلاهی	۱
۲	پیش بند	چرمی	۱
۳	دستکش	چرمی	۱
جفت			
۴	لباس کار	مناسب	۱
دست	بدن		
۵	پابند	چرمی	۱
جفت			
۶	کفش ایمنی	اندازه پا	۱
جفت			

## جدول مواد لازم

ردیف	نام	مشخصات	تعداد	ملاحظات
۱	ورق فولادی	۱۵۰×۱۰۰×۶	به تعداد لازم	
۲	الکترو	E-۶۰۱۳ E-۷۰۱۸	به مقدار کافی	قطر ۳/۲۵ با ۴



نوع جریان و قطبیت	نوع اتصال	نوع جوش	وضعیت جوشکاری	ابعاد (میلی متر)	جنس	شماره نقشه کار: E3-2
متناسب با الکتروود	گوشه	ماهیچه‌ای	تخت PF	۱۵۰×۱۰۰×۶	St37	مشخصات قطعه کار
سایز الکتروود: ۳/۲ یا ۴		نوع الکتروود: رتیلی یا بازی		فرآیند جوشکاری: قوس الکتروودستی با الکتروود روپوش دار		
هدف‌های آموزش: جوشکاری قوسی با الکتروود روش دار در وضعیت PF						

### مرحله ۱



### مراحل انجام کار

- ۱- تجهیزات ایمنی فردی (شامل: پیش‌بند- دست‌کش، ماسک و ساق‌بند) را به‌پوشید و آماده جوشکاری شوید.
- ۲- وسایل ایمنی و ابزار و تجهیزات جوشکاری را تدارک ببینید (تحويل بگیرید).

### مرحله ۳



- ۳- قطعه کار را مطابق نقشه انتخاب و پلیسه‌گیری نموده و نیز سطح آن را از زنگار و آلودگی‌های دیگر با استفاده از برس سیمی تمیز کنید.

### مرحله ۴



- ۴- دستگاه جوشکاری را راه‌اندازی کنید و آمپر مناسب را برای جوشکاری تنظیم نمایید

## مرحله ۵



۵- یک عدد الکتروود را در دهانه انبر جوشکاری قرار دهید و دقت کنید درست در شیار انبر جاگرفته باشد.

## مرحله ۶



۶- قطعه کار خال جوش زده را روی میز کار در وضعیت PF مطابق شکل محکم نمایید و پس از بررسی مجدد دستگاه و قرار گرفتن در موقعیت مناسب نسبت به قطعه کار و نیز تنظیم زاویه الکتروود تحت نظارت مربی شروع به جوشکاری کنید.

۷- در انتهای خط جوش و هنگام قطع قوس الکتروود را کمی به کار نزدیک کنید و پس از اندکی مکث در جهت عکس حرکت پیشروی از قطعه کار جدا کنید.

## توجه

**دقت کنید حرکت دست شما بدون نوسان و با سرعت مناسب باشد تا پهنای جوش با اندازه مورد نظر ایجاد شود.**

۸- قطعه کار جوشکاری شده را برس بزنید و به مربی نشان دهید (با او مشورت کنید). سپس بقیه خط جوشها را اجرا کنید.

نکته ایمنی (کنترل شود)

موقع پاک کردن شلاکه‌ها از روی خط جوش‌ها حتماً از عینک ایمنی مناسب استفاده کنید.

مرحله ۹



۹- قطعه کار دوم را مطابق قطعه کار اول جوشکاری

نمائید.

مرحله ۱۰



۱۰- در پایان کار، ابزار و وسائل را جمع‌آوری کرده، میز

کار را تمیز و مرتب کنید و ابزار و وسائل را به انبار

تحویل دهید.

## ایجاد جوش سر به سر به روش قوس الکتروود دستی در وضعیت PA

## نکته ی ایمنی

- ۱- قطعات بی مصرف و مزاحم را از محل کار دور کنید.
- با توجه به تابلو برق از وجود هر سه فاز جریان اطمینان حاصل کنید (هر سه لامپ سیگنال روشن باشد).
- ۳- شیشه های ماسک را تمیز کرده و در صورت لزوم شیشه سفید و شیشه مات ماسک را عوض کنید.
- ۴- از روشن بودن تهویه محل کار اطمینان حاصل کنید.

جدول وسایل کار			
ردیف	نام وسیله	مشخصات	تعداد
۱	کابل های دستگاه	طول ۳ متر	۲
۲	رکتیفایر جوش	تا ۳۰۰ آمپر	۱ دستگاه
۳	انبر قطعه گیر	استاندارد	۱
۴	چکش جوش	معمولی	۱
۵	برس	با سیم فولادی	۱
۶	سوزن خط کش	معمولی	۱
۷	خط کش ۳۰ سانتی	فولادی	۱
۸	سنجه نشان	معمولی	۱
۹	چکش	۳۰۰ گرمی	۱

جدول وسایل ایمنی			
ردیف	نام وسیله	مشخصات	تعداد
۱	ماسک	کلاهی	۱
۲	پیش بند	چرمی	۱
۳	دستکش	چرمی	۱ جفت
۴	لباس کار	مناسب بدن	۱ دست
۵	پابند	چرمی	۱ جفت
۶	کفش ایمنی	اندازه پا	۱ جفت

جدول مواد لازم				
ردیف	نام	مشخصات	تعداد	ملاحظات
۱	ورق فولادی	۱۵۰×۱۰۰×۶	به تعداد لازم	
۲	الکتروود	E- ۶۰۱۳ E- ۷۰۱۸	به مقدار کافی	قطر ۳/۲۵ یا ۴

شماره نقشه کار: E3-3	جنس	ابعاد (میلی متر)	وضعیت جوشکاری	نوع جوش	نوع اتصال	نوع جریان و قطبیت
مشخصات قطعه کار	Stv	۱۵۰×۱۰۰×۶	تخت PA	جناقی	سربه سر	متناسب با الکتروود
فرآیند جوشکاری: قوس الکتروودستی با الکتروود روپوش دار		نوع الکتروود: رتیلی یا بازی		سایز الکتروود: ۳/۲ یا ۴		
هدف‌های آموزش: جوشکاری قوسی در وضعیت PA (جوش سربه سر)						

## مراحل انجام کار

- ۱- لباس کار مناسب به پوشید و آماده به کار شوید.
- ۲- وسایل ایمنی فردی و تجهیزات کار را فراهم کنید (از انبار تحویل بگیرید) و آن‌ها را از نظر ایمنی بررسی نمایید.
- ۳- قطعه کار را تحویل گرفته و در صورت لزوم با وایر برس یا برس سیمی از رنگار و آلودگی‌های دیگر تمیز کنید
- ۴- مطابق شکل آنها را به صورت طرح اتصال جناغی یک طرفه نسبت به هم محکم نمائید.

مرحله ۴-۱



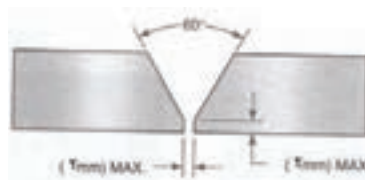
مرحله ۴-۲



مرحله ۴-۳



مرحله ۴-۴



۵- دستگاه جوشکاری را آماده به کار نمائید، فیش کابل های جوشکاری را از نظر لقی کنترل و از سلامت عایق انبر جوشکاری و کابل‌ها اطمینان حاصل کنید.

۶- آمپر مناسب را تنظیم نموده و روی قطعه قراضه فولادی که برای روشن کردن قوس الکتروود روی میز تدارک شده است، روشن شدن قوس را آزمایش کنید .



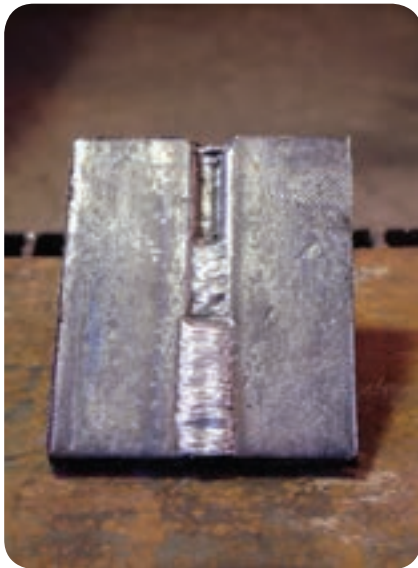
۷- پس از بررسی مجدد دستگاه و قرار گرفتن در موقعیت مناسب نسبت به قطعه کار و نیز تنظیم زاویه الکتروود تحت نظارت مربی شروع به جوشکاری کنید.

### مرحله ۸



۸- تفاله‌ها (شلاکه‌ها) و جرقه‌ها را با چکش و برس سیمی کاملاً از روی روی گرده جوش پاک کنید و در صورت لزوم با قلم و چکش جرقه‌های چسبیده در اطراف گرده جوش را از روی قطعه بردارید.

### مرحله ۹



۹- اگر در حین جوشکاری بدلیلی قوس قطع شود و یا در موقع تعویض الکتروود قبل از شروع مجدد قوس باید گل جوش انتهای گرده جوش را تمیز کنید و در شروع مجدد، قوس الکتریکی را کمی جلوتر ایجاد کنید سپس نوک الکتروود را بطرف چاله جوش قبلی هدایت نموده و بعد به حرکت پیشروی جوش ادامه دهید.

۱۰- در صورت لزوم از مربی خود راهنمایی بخواهید و برای بررسی و رفع ضعفها، قطعه کار اجرا شده را به مربی خود نشان دهید.

۱۱- در انتهای خطوط جوش برای اینکه چاله جوش ایجاد نشود، الکتروود را بکار نزدیک کرده (طول قوس کوتاه) کمی مکث کنید و در جهت عکس حرکت پیشروی، الکتروود را از قطعه کار دور کنید تا قوس قطع شود.

۱۲- قطعه کار دوم را مطابق قطعه کار اول آماده سازی و سپس جوشکاری نمائید.

۱۳- در انتهای کار جوشکاری وسایل را جمع‌آوری کرده و میز کار را تمیز کنید و دستگاه جوش را خاموش کنید.

## جوشکاری سر به سر به روش قوس الکترو دستی در وضعیت PA

## نکته ی ایمنی

۱- قبل از شروع کار از روشن بودن هواکش های مخصوص جوشکاری در کارگاه اطمینان حاصل کنید.

۲- موقع برداشتن سرباره های داغ از روی گرده جوش از عینک سفید حفاظتی استفاده کنید.

## جدول وسایل کار

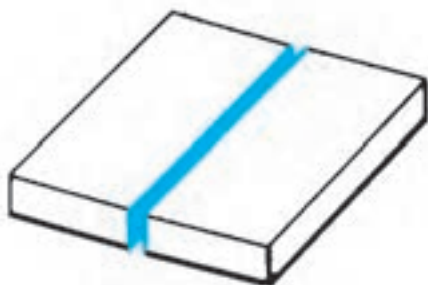
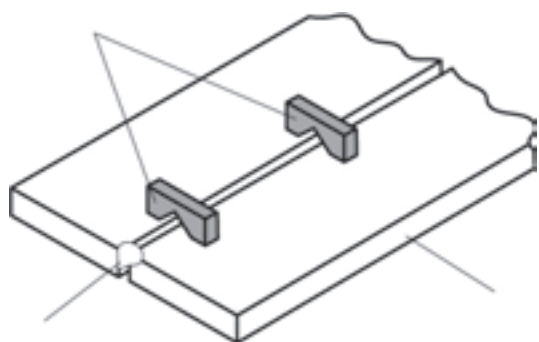
ردیف	نام وسیله	مشخصات	تعداد
۱	کابل های دستگاه	طول ۳ متر	۲
۲	رکتیفایر جوش	تا ۳۰۰ آمپر	۱ دستگاه
۳	انبر قطعه گیر	استاندارد	۱
۴	چکش جوش	معمولی	۱
۵	برس	با سیم فولادی	۱
۶	سوزن خط کش	معمولی	۱
۷	خط کش ۳۰ سانتی	فولادی	۱
۸	سنجه نشان	معمولی	۱
۹	چکش	۳۰۰ گرمی	۱

## جدول وسایل ایمنی

ردیف	نام وسیله	مشخصات	تعداد
۱	ماسک	کلاهی	۱
۲	پیش بند	چرمی	۱
۳	دستکش	چرمی	۱ جفت
۴	لباس کار	مناسب بدن	۱ دست
۵	پابند	چرمی	۱ جفت
۶	کفش ایمنی	اندازه پا	۱ جفت

## جدول مواد لازم

ردیف	نام	مشخصات	تعداد	ملاحظات
۱	ورق فولادی	۴×۱۰۰×۱۵۰	به تعداد لازم	استفاده از هر دو روی ورق
۲	الکتروود	E-۶۰۱۳ E-۷۰۱۸	به مقدار کافی	قطر ۳/۲۵ یا ۲/۵



نوع جریان و قطبیت	نوع اتصال	نوع جوش	وضعیت جوشکاری	ابعاد (میلی متر)	جنس	شماره نقشه کار: E3-4
متناسب با الکتروود	سربه سر	جناقی	تخت PA	150×100×4	St37	مشخصات قطعه کار
سایز الکتروود: 2/5 یا 3/2		نوع الکتروود: رتیلی یا بازی		فرآیند جوشکاری: قوس الکتروودستی با الکتروود روپوش دار		
هدف‌های آموزش: جوشکاری قوس الکتریکی در وضعیت PA (جوش سربه سر بدون یخ سازی)						

## مراحل انجام کار

۱- لباس کار به پوشید. وسائل ایمنی، تجهیزات و ابزار لازم جوشکاری را فراهم نمائید و آنها از نظر ایمنی و سلامت

کنترل کنید.

۲- قطعه کار را تحویل گرفته و سطوح آنرا با برس سیمی

یا وایر برس ضمن در نظر گرفتن موارد ایمنی تمیز کنید.

مرحله ۲



۳- قطعه کار را به کمک یک مفتول با قطر ۵/۱ تا ۲ میلی متر

و بوسیله خال جوش مطابق شکل نسبت به هم محکم نمائید.

مرحله ۲-۳



مرحله ۱-۳



۴- دستگاه رکتی فایری را که برای جوشکاری با فرآیند

الکتروود دستی انتخاب شده با رعایت نکات ایمنی راه‌اندازی نمائید و آمپر مناسب را تنظیم کنید.

مرحله ۵



۵- پس از بررسی مجدد دستگاه و قرار گرفتن در موقعیت مناسب نسبت به قطعه کار و نیز تنظیم زاویه الکتروود تحت نظارت مربی شروع به جوشکاری کنید.

مرحله ۶



۶- پس از قطع قوس جوشکاری سطح فلز جوش را تمیز کنید.

مرحله ۷



۷- پس از تکمیل خط جوش، به کمک چکش جوشکاری و برس سیمی سطح جوش را تمیز نمائید. و به مربی خود نشان دهید.

۸- در پایان دستگاه جوشکاری را خاموش کنید، میز کار را تمیز نمایید و ابزار و تجهیزات جوشکاری را تحویل دهید.

مرحله ۸



## جوشکاری سر به سر به روش قوس الکتروود دستی در وضعیت PF

## نکته ی ایمنی

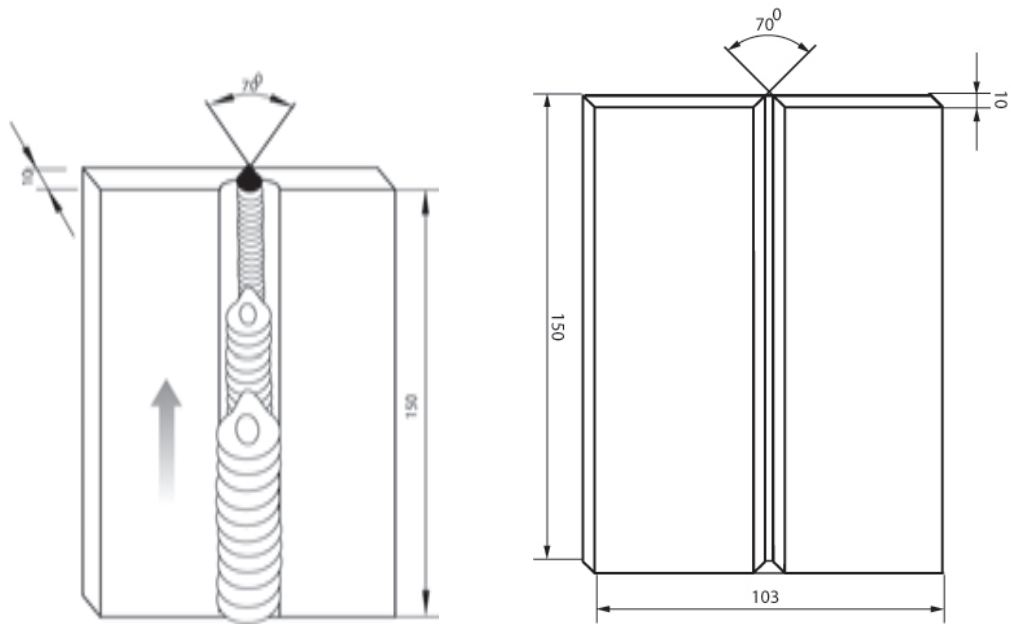
- از سلامت فیش و کابل های برق ورودی دستگاه اطمینان پیدا کنید.
- سیم اتصال به زمین دستگاه جوشکاری را کنترل کنید.
- موقع جوشکاری از پوشیدن شلوار و دمپایی پاکتی (برگشته) خوداری شود زیرا جرقه ها در آن گیر می کند و باعث سوختگی می شود.

جدول وسایل کار			
ردیف	نام وسیله	مشخصات	تعداد
۱	کابل های دستگاه	طول ۳ متر	۲
۲	رکتیفایر جوش	تا ۳۰۰ آمپر	۱ دستگاه
۳	انبر قطعه گیر	استاندارد	۱
۴	چکش جوش	معمولی	۱
۵	برس	با سیم فولادی	۱
۶	سوزن خط کش	معمولی	۱
۷	خط کش ۳۰ سانتی	فولادی	۱
۸	سنجه نشان	معمولی	۱
۹	چکش	۳۰۰ گرمی	۱

جدول وسایل ایمنی			
ردیف	نام وسیله	مشخصات	تعداد
۱	ماسک	کلاهی	۱
۲	پیش بند	چرمی	۱
۳	دستکش	چرمی	۱ جفت
۴	لباس کار	مناسب بدن	۱ دست
۵	پابند	چرمی	۱ جفت
۶	کفش ایمنی	اندازه پا	۱ جفت

جدول مواد لازم				
ردیف	نام	مشخصات	تعداد	ملاحظات
۱	ورق فولادی	۱۵۰×۱۰۰×۱۰	به تعداد لازم	
۲	الکتروود	E-۶۰۱۳ E-۷۰۱۸	به مقدار کافی	قطر ۲/۵ یا ۳/۲۵





شماره نقشه کار: E3-5	جنس	ابعاد (میلی متر)	وضعیت جوشکاری	نوع جوش	نوع اتصال	نوع جریان و قطبیت
مشخصات قطعه کار	Strv	150×100×10	تخت PF	جناق	سربه سر	متناسب با الکتروود
فرآیند جوشکاری: قوس الکترو دستی با الکتروود روپوش دار		نوع الکتروود: رتیلی یا بازی		سایز الکتروود: 3/2 یا 2/5		
هدف‌های آموزش: جوشکاری قوسی الکتروود دستی در وضعیت PF (جوش سربه سر بدون)						

## مراحل انجام کار

۱- پس از پوشیدن لباس کار و کفش ایمنی برای اجرای تمرین آماده شوید.

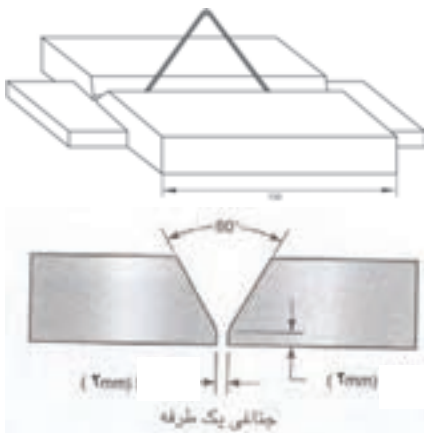
۲- ابزار، وسائل کار و تجهیزات ایمنی فردی را از انبار تحویل بگیرید.



مرحله ۱

۳- وسایل ایمنی فردی و تجهیزات کار را فراهم کنید (از انبار تحویل بگیرید) و آنها را از نظر ایمنی بررسی نمایید.  
 ۴- قطعه کار را تحویل گرفته و در صورت لزوم با وایر برس یا برس سیمی از رنگار و آلودگی‌های دیگر تمیز کنید سپس مطابق شکل آنها را به صورت طرح اتصال جناغی یک طرفه نسبت به هم محکم نمایید.

مرحله ۴



۵- دستگاه جوشکاری را آماده به کار نمائید، فیش کابل های جوشکاری را از نظر لقی کنترل و از سلامت عایق انبر جوشکاری و کابل ها اطمینان حاصل کنید.

#### مرحله ۶



۶- الکتروود انتخاب شده را در دهانه انبر قرار دهید.

#### مرحله ۷



۷- آمپر مناسب را تنظیم نموده و روی قطعه قراضه فولادی که برای روشن کردن قوس الکتروود روی میز تدارک شده است، روشن شدن قوس را آزمایش کنید و پس از بررسی مجدد دستگاه و فرار گرفتن در موقعیت مناسب نسبت به قطعه کار و نیز تنظیم زاویه الکتروود تحت نظارت مربی شروع به جوشکاری کنید.

## مرحله ۸



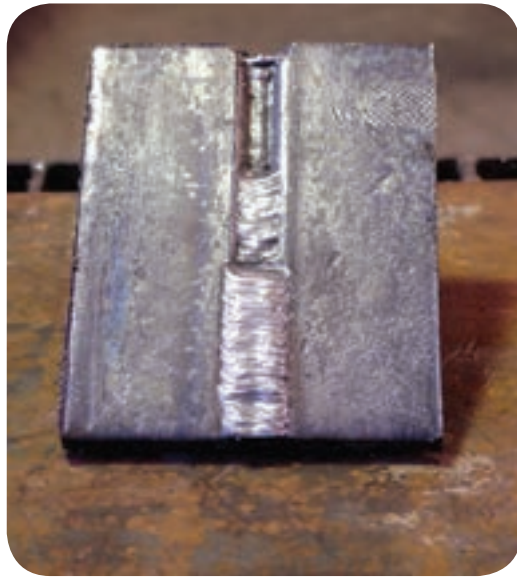
۸- پس از قطع قوس جوشکاری تفاله‌ها (شلاکه‌ها) و جرقه‌ها را با چکش و برس سیمی کاملاً از روی روی گرده جوش پاک کنید و در صورت لزوم با قلم و چکش جرقه‌های چسبیده در اطراف گرده جوش را از روی قطعه بردارید



۹- اگر در حین جوشکاری به‌دلیلی قوس قطع شود و یا در موقع تعویض الکتروود قبل از شروع مجدد قوس باید گل جوش انتهای گرده جوش را تمیز کنید و در شروع مجدد قوس الکتریکی را کمی جلوتر ایجاد کنید. سپس نوک الکتروود را به‌طرف چاله جوش قبلی هدایت نموده و بعد به حرکت پیشروی جوش ادامه دهید.

۱۰- در صورت لزوم از مربی خود راهنمایی بخواهید و برای بررسی و رفع ضعفها قطعه کار اجرا شده را به مربی خود نشان دهید.

مرحله ۱۰



۱۱- در انتهای خطوط جوش برای اینکه چاله جوش ایجاد نشود، الکتروود را بکار نزدیک کرده (طول قوس کوتاه) کمی مکث کنید و در جهت عکس حرکت پیشروی، الکتروود را از قطعه کار دور کنید تا قوس قطع شود

۱۲- قطعه کار دوم را مطابق قطعه کار اول آماده سازی و سپس جوشکاری نمائید.

۱۳- در انتهای کار جوشکاری وسائل را جمع آوری کرده و میز کار را تمیز کنید و دستگاه جوش را خاموش کنید.

## شناخت علائم جوشکاری در نقشه‌ها

عنوان توانایی		زمان آموزش (ساعت)
عملی	نظری	
-	۶	آشنایی با چگونگی رسم سه نمای یک قطعه شناسایی اصول تشخیص علائم جوشکاری مطابق با استاندارد ISO2553

- ۱ علائم قراردادی جوشکاری را بدانند.
- ۲ اطلاعات فنی مربوط به علائم جوشکاری را تشریح کند.
- ۳ اطلاعات فنی مربوط به جوشکاری را از نقشه استخراج نماید.

## نمونه سوالات پیش آزمون

۱- در مسافرت با ماشین شخصی کدام گزینه راهنمای خوبی است؟

- الف) اطلاعات افراد با تجربه  
 ب) استفاده از نقشه راهنمای کشور  
 ج) توجه به تابلوهای ورودی شهر  
 د) پرسیدن از افراد محلی

۲- راهنمای ما برای مونتاژ (به هم بستن) قطعات یک کمد چوبی کدام گزینه ساده تر است؟

- الف) نگاه کردن به قطعات  
 ب) با سعی و خطا در مونتاژ  
 ج) استفاده از نقشه مونتاژ  
 د) کمک گرفتن از دیگران

۳- آیا با استفاده از نقشه شهرها می توان به محل مورد نظر رسید؟

- الف) بلی  
 ب) خیر

۴- آیا در نقشه ها می توان از علائم هم استفاده کرد؟

- الف) بلی  
 ب) خیر

۵- در نقشه هایی که برای ساخت یک واحد مسکونی تهیه می کنند کدام موارد مشخص شده است؟

- الف) ابعاد زمینی  
 ب) تعداد اتاق ها  
 ج) ارتفاع کف یا سقف  
 د) محل قرار گرفتن انباری  
 ه) محل پارک ماشین  
 ز) تعداد آجر مورد استفاده

۶- برای نشان دادن فرم اتصالات جوش چه اطلاعاتی لازم است؟

- الف) نمونه کار  
 ب) قطعات آماده شده  
 ج) کسی که قبلا کار را انجام داده  
 د) نقشه فنی اتصال

## ۵-۱ آشنایی با علائم جوشکاری مطابق استاندارد-ISO 2553

در صنعت بمنظور ایجاد ارتباط بین طراح و سازنده سازه صنعتی از نقشه های فنی استفاده می شود. زیرا عکس و تصاویر سه بعدی به تنهایی نمی توانند تمام مشخصات، ابعاد و معیارهای یک محصول را با دقت لازم ارائه نمایند. در حقیقت نقشه زبان مشترک بین صنعت گران است لذا نیاز است بر اساس مقررات یکسانی ( استاندارد های نقشه کشی) ترسیم شود.

در ایران بطور معمول از دو استاندارد نقشه کشی استفاده می شود یکی استاندارد ISO که به استاندارد اروپایی مشهور است و دیگری استاندارد آمریکایی، از آنجائیکه استانداردهای ISO از طرف موسسه استاندارد و تحقیقات صنعتی ایران بعنوان استاندارد ملی پذیرفته شده است لذا در این بخش استاندارد ISO ۲۵۵۳ مورد بررسی قرار گرفته است.

### توجه

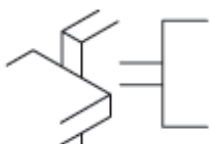



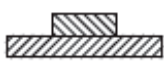


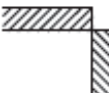

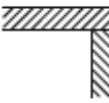
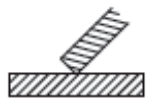

استانداردهای مذکور اختلاف زیادی با هم ندارند و صرفا تفاوت دو استاندارد در انتخاب محل قرار گرفتن تصاویر یک جسم در جهت های مختلف است.



## ۵-۲ علائم جوش در نقشه

نوع جوش در نقشه ها به وسیله نشانه های قراردادی همراه با علامت مبنا نشان داده می شود که در شکل های (۱-۵) و (۲-۵) انواع مهم و متداول طرح اتصال همراه با علائم نمادین مرتبط آورده شده است.

شکل (۱-۵)

وضعیت دو قطعه نسبت به هم		وضعیت دو قطعه نسبت به هم	
	مایل		لب به لب یا سر به سر
	موازی (پیشگی)		لب روی هم
			تی شکل
			لب گوشه ای (گوشه)
	شیب دار (مورب)		لب گوشه ای (گوشه)
			لب بر گردان

انواع مهم و متداول طرح اتصال

شکل (۲-۵)

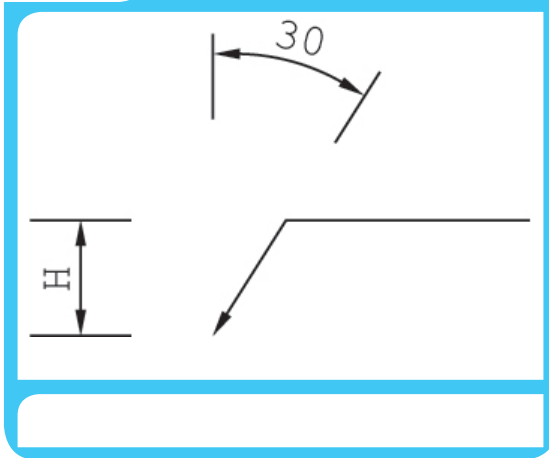
نوع درز	نام	شکل نمادین	نمایش		نمای مجسم
			قلم درز	مقطع درز	
درزهای لب-لب	درز نیم جناغی (یک سویه)				
	درز نیم جناغی دمیبار (دو سویه کند)				
	درز نیم لاله‌ای (یک سویه)				
	درز نیم لاله‌ای (دو سویه)				
درزهای پیشانی	درز پیشانی تخت				
	درز پیشانی جناغی				
درزهای گلوئی	درز گلوئی یا گوشه‌ای				
	درز گلوئی یا گوشه‌ای دو سویه				
	درز گوشه‌ای با درز گلوئی بیرونی				
	درز نیم جناغی با ویشه‌ی باز				

انواع متداول طرح اتصال همراه با علائم نمادین مرتبط

## ۵-۲-۱ علامت مینا

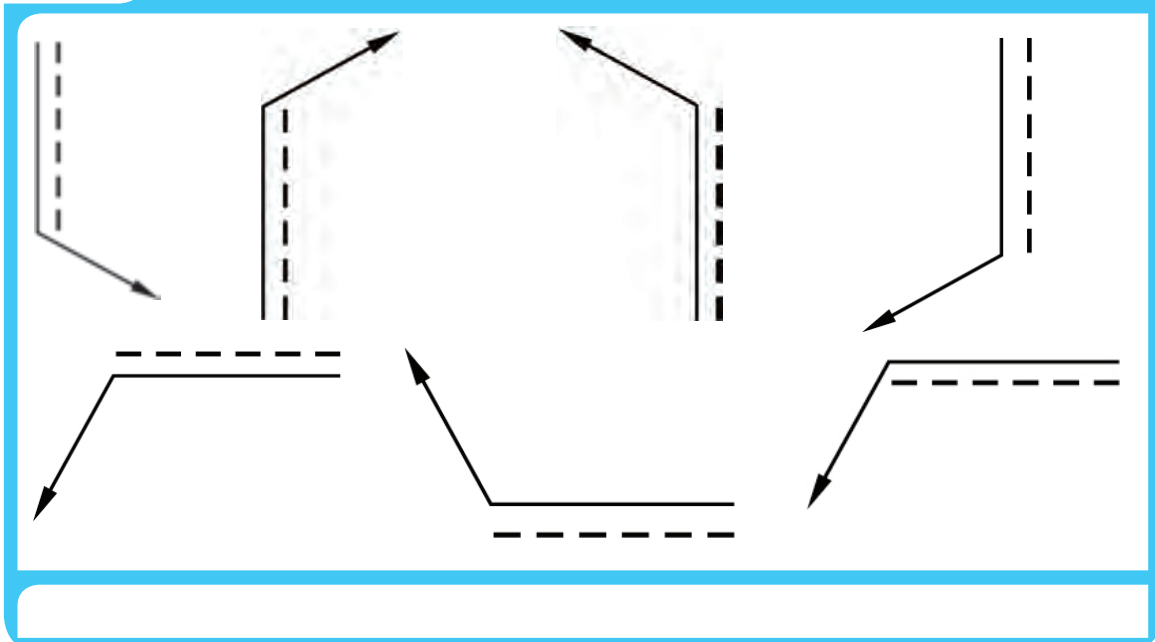
علامت پایه: یک فلش با دنباله شکسته‌ی است که در موارد خاص ممکن است زاویه را تا ۴۵ درجه هم افزایش داد شکل (۵-۳). هم چنین  $H$  را حدود دو برابر بلندی اعداد نقشه و بلندی دنباله را تا حد لزوم. دقت شود که تا حد امکان زاویه ی  $30^\circ$  درجه رعایت شود. همه نشانه ها و علائم با خط نازک رسم می شوند. اغلب خط چین نقشه با این نشانه همراه است این خط چین را خط تشخیص می نامیم و مفهوم آن دید یا ندید بودن درز جوش در نقشه است.

شکل (۵-۳)



نشانه پایه را با توجه به شرایط علامت گذاری می توان برای هر یک از صورتهای شکل (۵-۴) به کار برد.

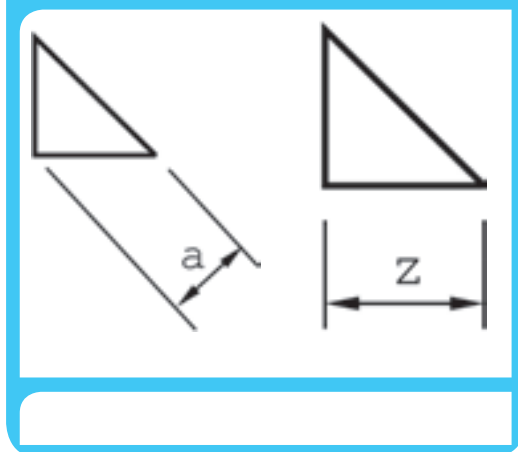
شکل (۵-۴)



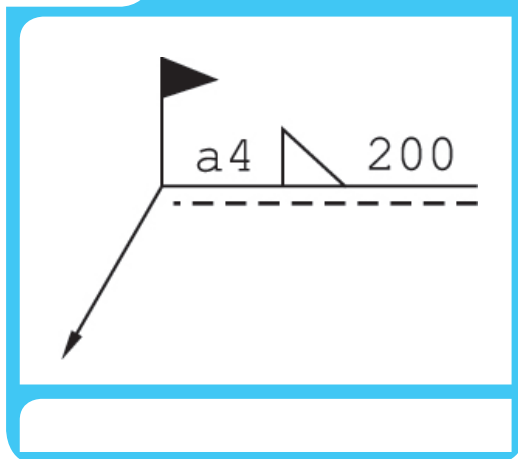
## ۳-۲-۵ ضخامت جوش

گودی و ضخامت جوش تا اندازه‌ای زیادی با ضخامت قطعات مورد جوشکاری تناسب دارد. اما در جوشهای گوشه همواره نوشتن ضخامت جوش نیاز است. شکل جوش تقریباً یک مثلث را ست گوشه متساوی الساقین است که می توان ارتفاع وارد بر وتر یا یک ضلع آن را نماینده ضخامت جوش دانست.

شکل (۵-۵)



شکل (۵-۶)



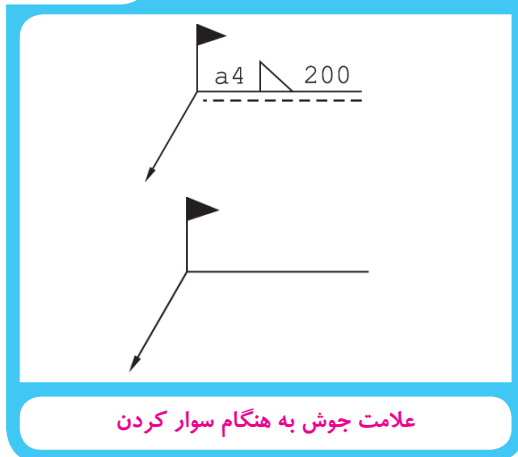
البته نشانه های  $a$  یا  $Z$  باید آورده شوند با این توضیح که مورد  $a$  در اندازه گذاریها و کد بندیها، کاربرد بیشتری دارد. شکل (۵-۵). البته در دیگر موارد هم به طور معمول ضخامت جوش ذکر می شود.

مفهوم شکل (۵-۶) آن است که جوش گوشه ای است با ضخامت ۴ و به طول ۲۰۰ با دز جوش در حالت دید در نقشه.

## ۳-۵-۵ نشانه های اضافی

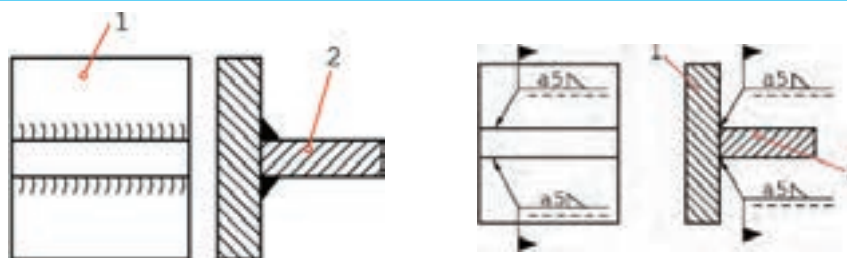
ممکن است قطعه‌ای در هنگام سوار کردن سایر قطعات و همزمان جوشکاری شود. در این صورت یک گوشه ی تو پر و فلش مانند، اضافه خواهد شد. (شکل ۵-۷) در شکل  $b$ ، نشانه‌ها این را می‌رسانند که، درز جوش گلوبی (گوشه‌ای) در هنگام سوار کردن انجام خواهد شد. شکل (۵-۸) نمونه ای از کاربرد را نشان می‌دهد.

شکل (۵-۷)



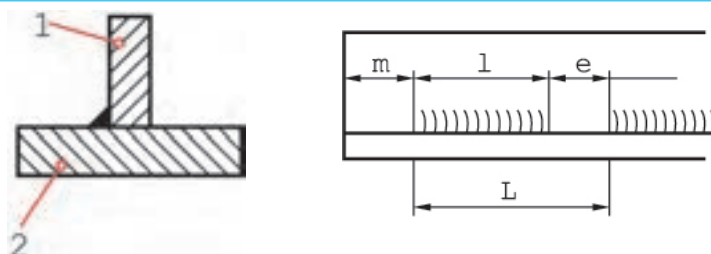
علامت جوش به هنگام سوار کردن

شکل (۵-۸)



به شکل (۵-۹) نگاه کنید.

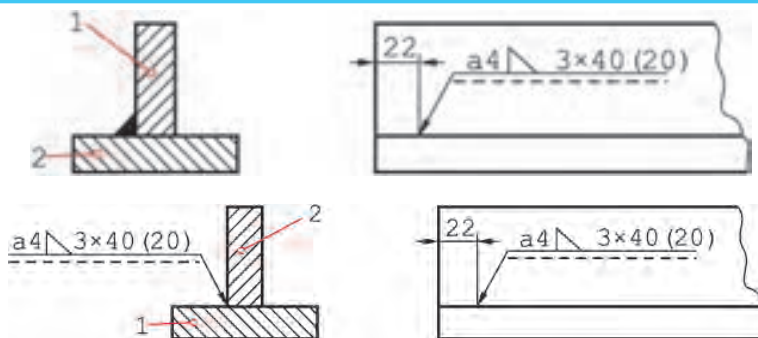
شکل (۵-۹)



نمای حقیقی جوش چند تکه با مقطع

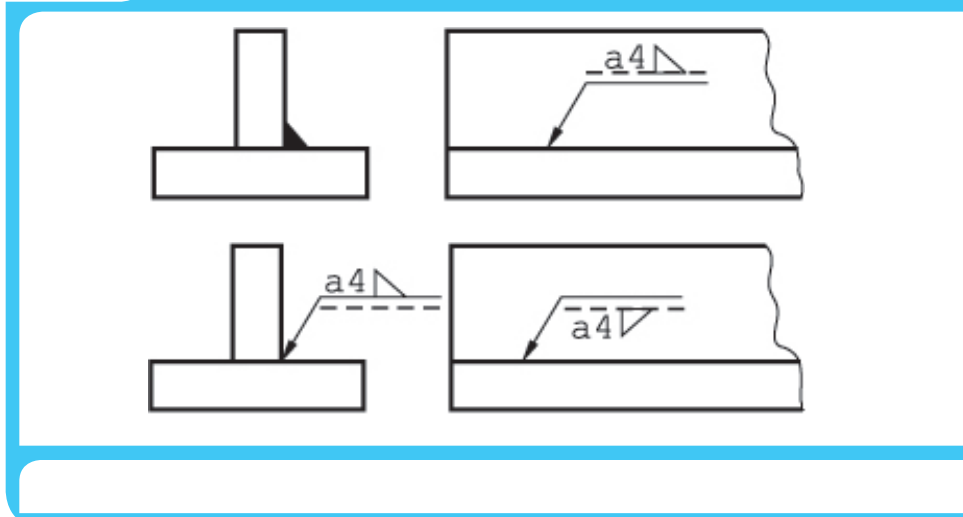
جوش تکه تکه است طول هر تکه، فاصله ی تکه ها  $e$  و گام جوش  $L$  است.  $M$  نیز فاصله ی اولیه از لبه است که می تواند صفر هم باشد و روی نقشه نوشته خواهد شد. با استفاده از نشانه ها شکل (۵-۱۰) یا  $a$  یا  $b$  را برداریم.

شکل (۵-۱۰)



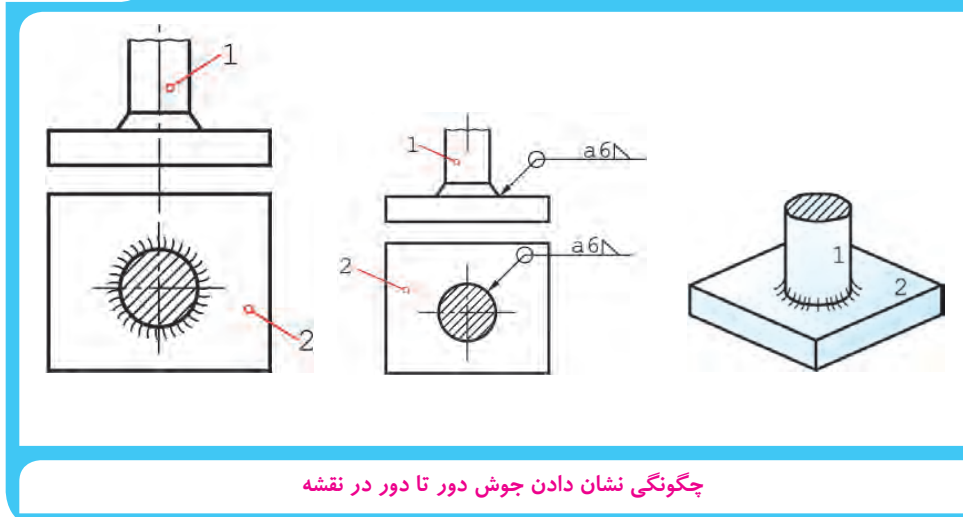
در این شکل، جوش با فاصله ی ۲۲ از لبه شروع می شود و در نقشه به حالت دید است. در شکل ( ۵-۱۱) که باز هم در دو حالت **a** یا **b** دیده می شود، جوش در نمای جانبی در حالت ندید است.

شکل (۵-۱۱)



به چگونگی نوشتن علائم بالای خط افقی یا زیر آن توجه شود. در حالت ندید نشانه ی جوش وقتی در پایین گذاشته می شود، ۱۸۰ درجه می چرخد. ( اگر خط چین را در بالای خط می گذاشتیم دیگر چرخش علامت لازم نبود). جوش دور تا دور- با افزودن یک دایره به علامت مینا، می توان دور تا دور بودن جوش را یاد آور شد(شکل ۵-۱۲).

شکل (۵-۱۲)



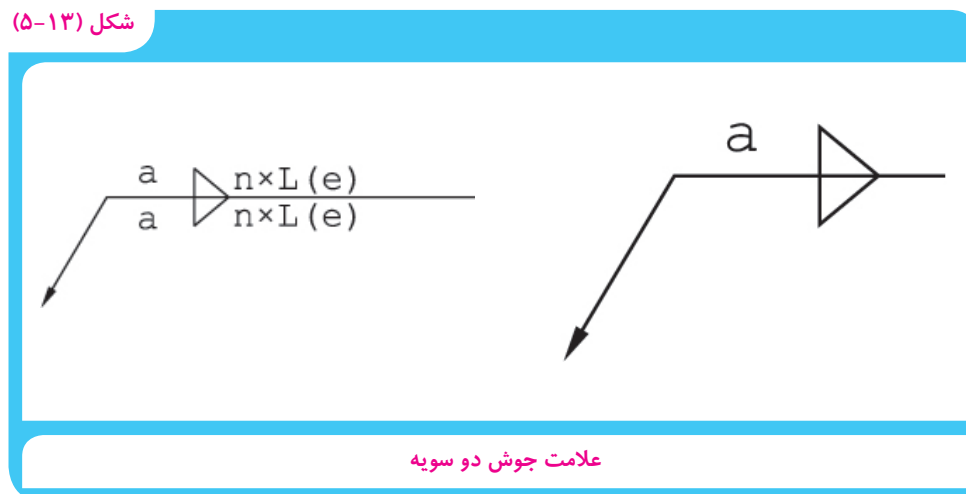
چگونگی نشان دادن جوش دور تا دور در نقشه

## ۵-۴ جوش دو سویه

اگر بخواهیم دو طرفه بودن جوش را مشخص کنیم. دیگر به خط تشخیص یا خط چین نیاز نیست و نباید اضافه شود و به جای آن علامت دو سویه را، که شبیه حرف **Z** است، می افزایند. شکل (۵-۱۳)

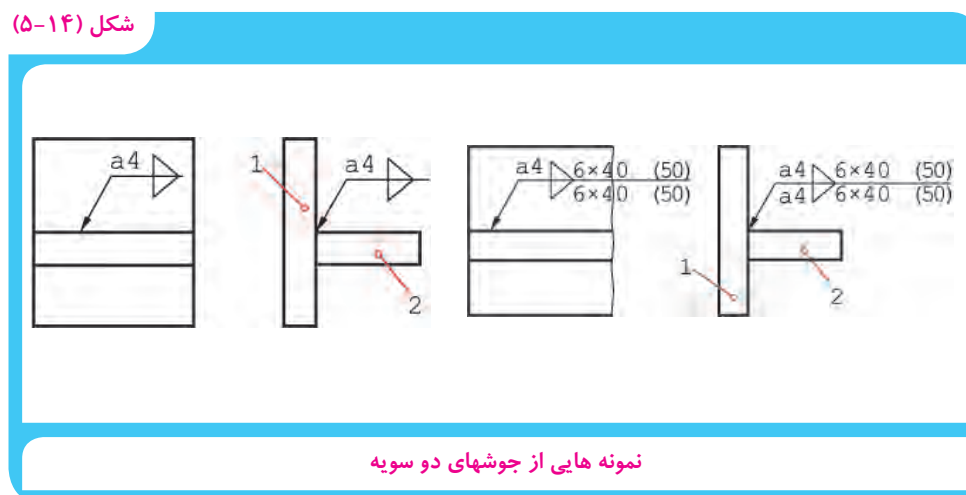
(a) موقعیت جوش تکه ای و شکل **b** موقعیت جوش یکسره را نشان می دهد.

شکل (۵-۱۳)



دور تا دور می تواند یک شکل دایره ای یا چهار گوش و جز آنها باشد. ضمن آنکه دایره ای یا حلقوی است. در شکل (۵-۱۴) دو نمونه از کاربرد کدها را ملاحظه می کنید.

شکل (۵-۱۴)

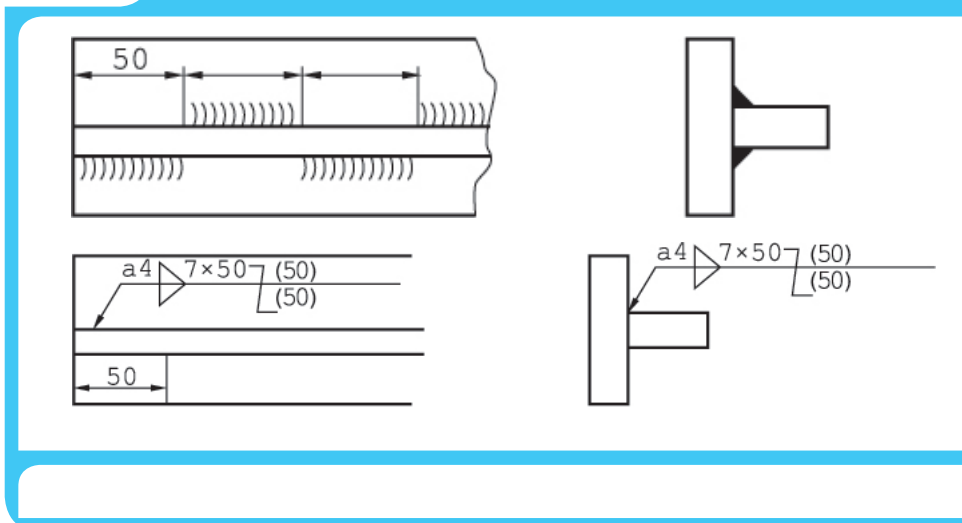


اگر جوش در دو سمت شکل **b** علاوه بر تکه ای بودن، زیگزاک<sup>۱</sup> هم باشد، فاصله ی اولیه از لبه موقعیت تکه های جوش را مشخص می کند. در شکل (۵-۱۵) فاصله ی اولیه به گونه ای است که فاصله های خالی بالا در زیر قطعه پر می شود.<sup>۲</sup>

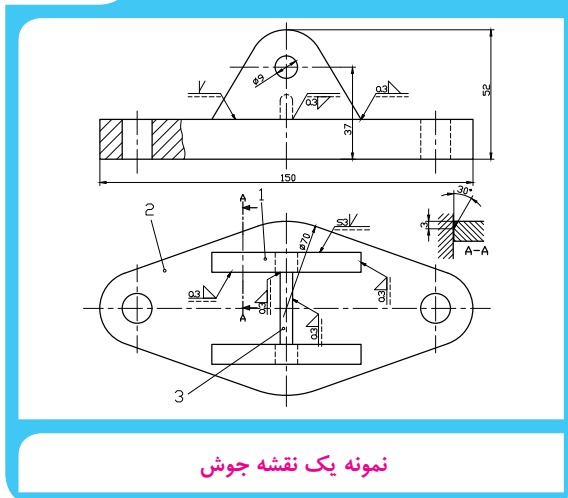
۱- زیگزاک، چپ و راست zigzag

۲- اگر مشخصات بالا و پایین به گونه ای متفاوت باشد که امکان به کار بردن یک فلش نباشد، برای هر طرف جداگانه و به صورت معمول علامت به کار برده خواهد شد.

شکل (۵-۱۵)



شکل (۵-۱۶)



نمونه یک نقشه جوش

اکنون می توان به یک نقشه ی نمونه توجه کرد.






شکل (۵-۱۶) یک پایه ی پاتاقان را معرفی می کند. بعد از سوار کردن قطعه ی او مشابه آن روی پایه ۲، سوراخهای به قطر ۹ تبدیل به سوراخ با قطر ۲۰ خواهند شد. جمعا از ۲ نوع درز جوش استفاده شد؛ درز نیم جناغی و گلوبی.

در این نقشه، درز نیم جناغی به کمک یک برش جزء A-A بهتر معرفی شده است. نتیجه آنکه می توان برای هر نوع درز در صورت لزوم چنین برشی در نظر گرفت و جزئیات لازم را اندازه گذاری و معرفی کرد.



## توانایی جوشکاری در سطح E4

عنوان توانایی		زمان آموزش (ساعت)
عملی	نظری	
۶۳	۱	جوشکاری طرح اتصال سر به سر با بیخ V شکل در وضعیت های تخت بالا و سر بالا (ورق ضخیم) جوشکاری طرح اتصال سر به سر با بیخ V شکل در وضعیت سر بالا (ورق ضخیم) جوشکاری طرح اتصال سر به سر با بیخ V شکل در وضعیت تخت (ورق نازک) جوشکاری طرح اتصال سر به سر با بیخ V شکل در وضعیت سر بالا (ورق نازک) جوشکاری طرح اتصال سر به سر با بیخ K شکل در وضعیت سر بالا (ورق ضخیم)

Practical exercises E4						
تمرین عملی جوشکاری در سطح E4						
exercises تعریفات عملی						
Type of weld	Recommended thickness mm	Position	sketch	Stick electrode		Remarks
				type	mm	
Introduction						
V-butt weld	8-13	PA		R,B	2,4,4,0	One side welding
V-butt weld	8-13	PF		R,B	2,5,3,2	One side welding
V-butt weld	4-6	PA		R,B	2,5,3,2	One side welding
V-butt weld	4-6	PF		R,B	2,5	One side welding
K-butt weld	>12	PF		R,B	2,5,3,2	One side welding

جوشکاری طرح اتصال لب به لب با پیچ V در وضعیت تخت (AP)

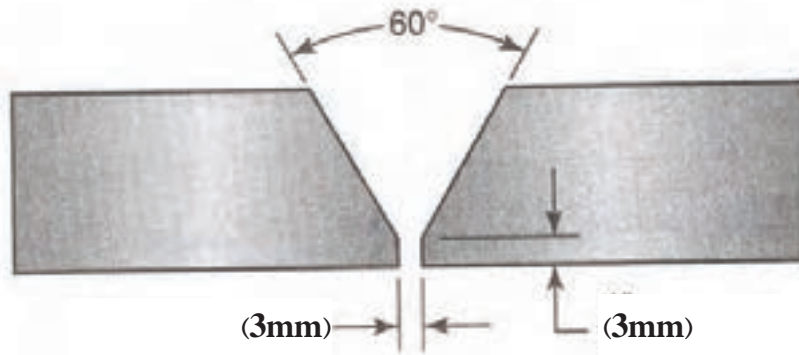
## نکته ی ایمنی

نکات ایمنی را چک نمایید و امکانات کار را فراهم نمایید.

جدول وسایل کار			
ردیف	نام وسیله	مشخصات	تعداد
۱	کابل های دستگاه	طول ۳ متر	۲
۲	رکتیفایر جوش	تا ۳۰۰ آمپر	۱ دستگاه
۳	انبر قطعه گیر	استاندارد	۱
۴	چکش جوش	معمولی	۱

جدول وسایل ایمنی			
ردیف	نام وسیله	مشخصات	تعداد
۱	ماسک	کلاهی	۱
۲	پیش‌بند	چرمی	۱
۳	دستکش	چرمی	۱ جفت
۴	لباس کار	مناسب بدن	۱ دست
۵	پلند	چرمی	۱ جفت
۶	کفش ایمنی	اندازه پا	۱ جفت

جدول مواد لازم				
ردیف	نام	مشخصات	تعداد	ملاحظات
۱	ورق فولادی	۱۰×۱۰۰×۱۵۰	به تعداد لازم	
۲	الکتروود	E - ۶۰۱۳ E - ۷۰۱۸	به مقدار کافی	قطر ۳/۲۵ یا ۴



جناغی یک طرفه (V یک طرفه)



شماره نقشه کار: E۴-۱	جنس	ابعاد (میلی متر)	وضعیت جوشکاری	نوع جوش	نوع اتصال	نوع جریان و قطبیت
مشخصات قطعه کار	St۳۷	۱۵۰×۱۰۰×۱۰	تخت PA	جناغی	سربه سر	متناسب با الکتروود
فرآیند جوشکاری: قوس الکتروودستی با الکتروود روپوش دار		نوع الکتروود: رتیلی یا بازی		سایز الکتروود: ۳/۲ یا ۴		
هدف‌های آموزش: جوشکاری قوس الکتریکی در وضعیت PA (جوش سربه سر با طرح بیخ V شکل)						

## مراحل انجام کار

### مرحله ۱



۱- لباس کار به پوشید و پس از پوشیدن لباس کار مناسب وسایل ایمنی را آماده کنید.

### مرحله ۲



۲- ابزار و تجهیزات جوشکاری و نیز وسایل و امکانات کارگاهی را از نظر ایمنی کنترل کنید.

### مرحله ۳



۳- یک عدد الکتروود منتخب مطابق شکل در دهانه انبر جوشکاری قرار دهید و چک کنید که لقی نداشته باشد.

۴- انبر را در محل مناسب قرار دهید.

مرحله ۵



۵- ماسک کلاهی را برای استفاده خود آماده نمائید و شیشه‌های آن را تمیز کنید.

مرحله ۶



۶- قطعه کار را پس از آماده‌سازی روی میز کار مونتاژ کنید که دست شما با انبر جوشکاری و الکتروود به راحتی قابلیت مانور و جابه‌جائی روی قطعه کار را داشته باشد.

مرحله ۷



۷- کابل انبر الکتروود گیر را به ترمینال (-) دستگاه وصل کنید و دقت کنید لقی نداشته باشد.

## مرحله ۸



۸- قطعه کار را در وضعیت مناسب به گیره کار ببندید.

## مرحله ۹



۹- دستگاه رکتی فایری را که برای جوشکاری با فرآیند الکتروود دستی انتخاب شده با رعایت نکات ایمنی راه اندازی نمائید و آمپر مناسب را تنظیم کنید.

## توجه

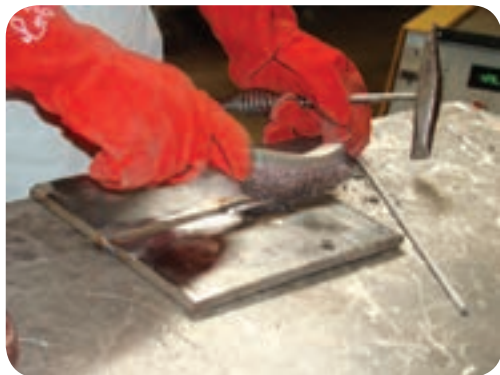
حتی المقدور سعی نمائید از تماس الکتروود با میز کار پرهیز شود.

## مرحله ۱۰



۱۰- مطابق دستورالعمل جوشکاری نسبت به اجرای جوش اقدام کنید پاس اول را مطابق دستورالعمل و زیر نظر مربی اجرانمائید.

## مرحله ۱۱



۱۱- پس از هر پاس جوشکاری ضمن استفاده از وسایل ایمنی و محافظ تمیزکاری کنید مواظف چشم های خود باشید و از عینک مخصوص استفاده کنید.

?

نکته

چشم جوشکار و اطرافیان باید از رسیدن اشعه‌ها و نور جوشکاری در امان باشد (تحت محافظت باشد)

۱۲- پاس دوم را روی پاس اول و پاس‌های سوم و چهارم را در کنار هم اجرا نمائید.

توجه

چنانچه سطح قطعه کار یا فال جوش و برقه پر شد با استفاده از پکش جوشکاری و برس سیمی تفاله‌ها (سرباره‌ها) را تمیز کنید.

## مرحله ۱۳



۱۳- پس از پایان کار قطعه کار را تمیز کنید و به مربی خود نشان دهید

جوشکاری طرح اتصال لب به لب با پیچ V در وضعیت تخت (PA)

## نکته ی ایمنی

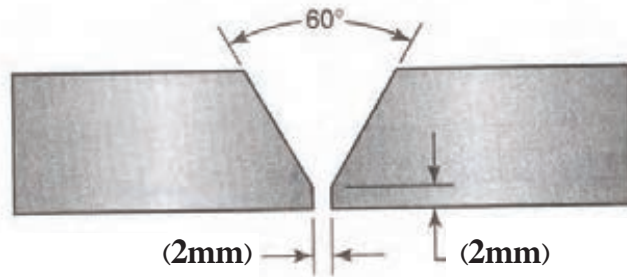
نکات ایمنی را چک نمایید و امکانات کار را فراهم نمایید.

جدول وسایل کار			
ردیف	نام وسیله	مشخصات	تعداد
۱	کابل های دستگاه	طول ۳ متر	۲
۲	رکتیفایر جوش	تا ۳۰۰ آمپر	۱ دستگاه
۳	انبر قطعه گیر	استاندارد	۱
۴	چکش جوش	معمولی	۱

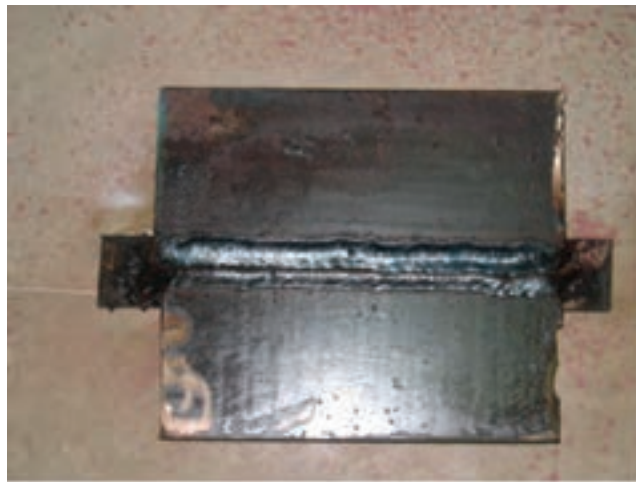
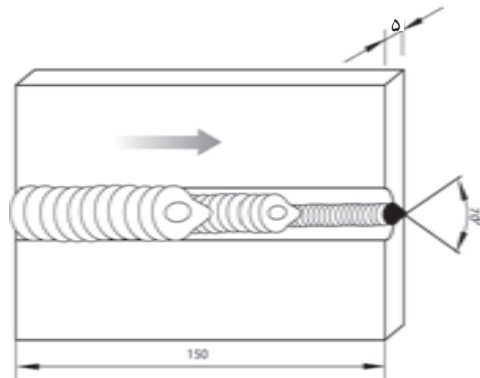
جدول وسایل ایمنی			
ردیف	نام وسیله	مشخصات	تعداد
۱	ماسک	کلاهی	۱
۲	پیش‌بند	چرمی	۱
۳	دستکش	چرمی	۱ جفت
۴	لباس کار	مناسب بدن	۱ دست
۵	پلند	چرمی	۱ جفت
۶	کفش ایمنی	اندازه پا	۱ جفت

جدول مواد لازم				
ردیف	نام	مشخصات	تعداد	ملاحظات
۱	ورق فولادی	۱۵۰×۱۰۰×۵	به تعداد لازم	
۲	الکتروود	E - ۶۰۱۳ E - ۷۰۱۸	به مقدار کافی	قطر ۲/۵ یا ۳/۲۵





جناغی یک طرفه (V یک طرفه)

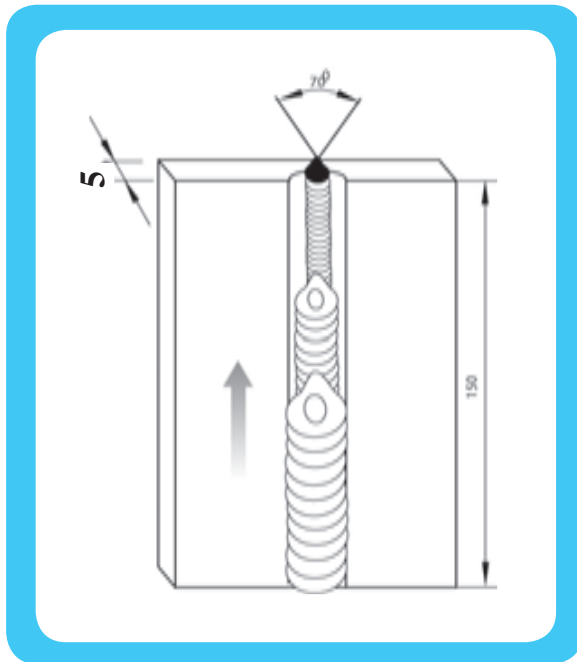


شماره نقشه کار: E۴-۲	جنس	ابعاد (میلی متر)	وضعیت جوشکاری	نوع جوش	نوع اتصال	نوع جریان و قطبیت
مشخصات قطعه کار	St3۷	۱۵۰×۱۰۰×۵	تخت PA	جناغی	سربه سر	متناسب با الکتروود
فرآیند جوشکاری: قوس الکتروودستی با الکتروود روپوش دار		نوع الکتروود: رتیلی یا بازی		سایز الکتروود: ۳/۲ یا ۴		
هدف‌های آموزش: جوشکاری قوس الکتریکی در وضعیت PA (جوش تخت با طرح یخ V شکل)						

## مراحل انجام کار

تمام مراحل کار مطابق دستور کار (E۴-۱) اول است، با این تفاوت که در این مرحله از قطعه کار با ضخامت ۵ میلیمتر برای تمرین استفاده کنید

توجه: به ترتیب قرار گرفتن پاس‌های جوشکاری در روی هم توجه کنید



در پایان کار دستگاه جوشکاری را خاموش کنید.

قطعه کار خود را به کمک ابزار بازرسی چشمی کنترل نمایید و در خصوص عیوب احتمالی خط جوش و دلایل احتمالی ایجاد آن گزارش تهیه کنید و آنرا با کمک مربی خود بررسی نمایید.



جوشکاری با طرح اتصال لب به لب و پیچ V در وضعیت سربالا (PF)

## نکته ی ایمنی

نکات ایمنی را کنترل نمائید و مواد کار را فراهم نمائید.

## جدول وسایل کار

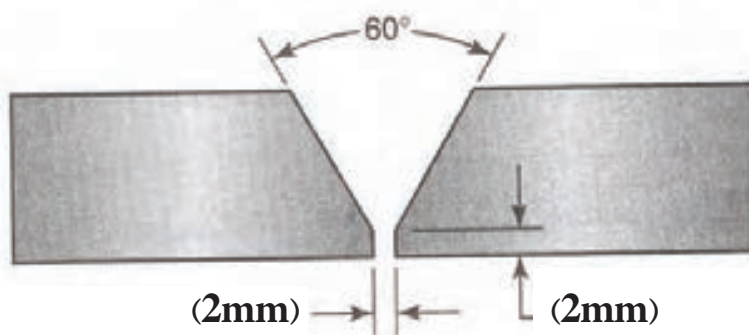
ردیف	نام وسیله	مشخصات	تعداد
۱	کابل های دستگاه	طول ۳ متر	۲
۲	رکتیفایر جوش	تا ۳۰۰ آمپر	۱ دستگاه
۳	انبر قطعه گیر	استاندارد	۱
۴	چکش جوش	معمولی	۱

## جدول وسایل ایمنی

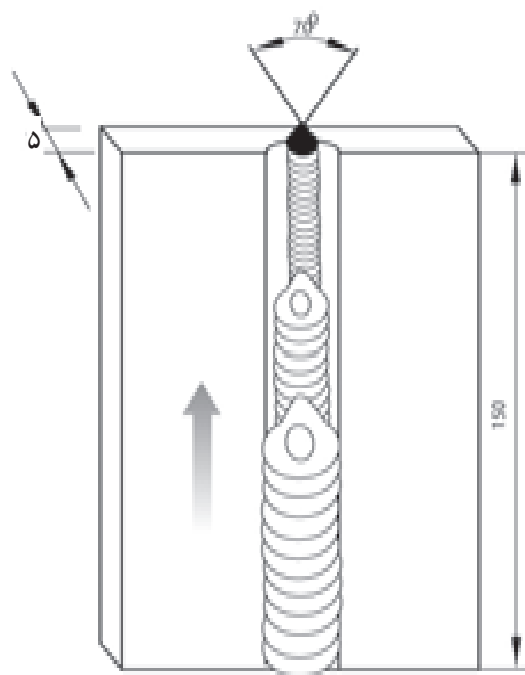
ردیف	نام وسیله	مشخصات	تعداد
۱	ماسک	کلاهی	۱
۲	پیشبند	چرمی	۱
۳	دستکش	چرمی	۱ جفت
۴	لباس کار	مناسب بدن	۱ دست
۵	پلند	چرمی	۱ جفت
۶	کفش ایمنی	اندازه پا	۱ جفت

## جدول مواد لازم

ردیف	نام	مشخصات	تعداد	ملاحظات
۱	ورق فولادی	۱۵۰×۱۰۰×۱۰ ۱۵۰×۱۰۰×۵	به تعداد لازم	
۲	الکتروود	E-۶۰۱۳ E-۷۰۱۸	به مقدار کافی	قطر ۳/۲۵ یا ۴

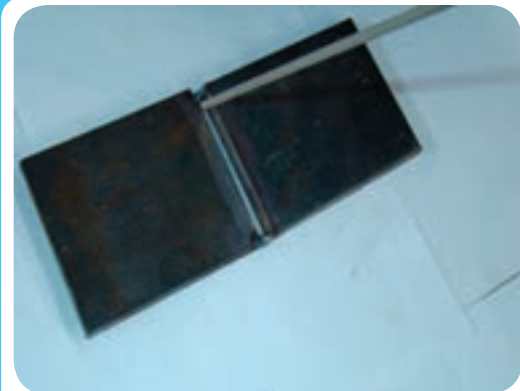


جناغی یک طرفه (V یک طرفه)



نوع جریان و قطبیت	نوع اتصال	نوع جوش	وضعیت جوشکاری	ابعاد (میلی متر)	جنس	شماره نقشه کار: E۳-۴
متناسب با الکتروود	سربه سر	جناغی		۱۵۰×۱۰۰×۱۰	Strv	مشخصات قطعه کار
سایز الکتروود: ۳/۲ یا ۴		نوع الکتروود: رتیلی یا بازی		فرآیند جوشکاری: قوس الکتروودستی با الکتروود روپوش دار		
هدف‌های آموزش: جوشکاری قوس الکتریکی در وضعیت PF (جوش سربالا با طرح بیخ V شکل)						

### مرحله ۱



## مراحل انجام کار

۱- قطعه کار را پس از آماده سازی و تمیز کاری با فاصله

مناسب روی میز کار مونتاژ نمائید

### مرحله ۲



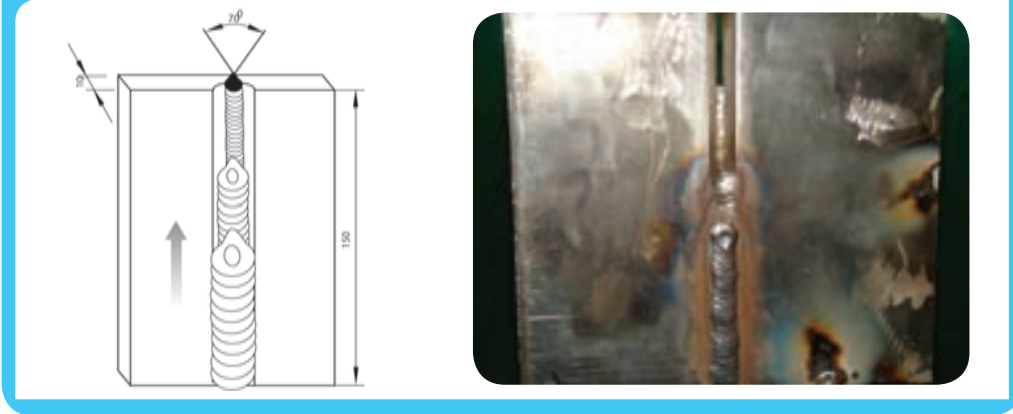
۲- قطعه کار را پس از مونتاژ بوسله خال جوش یا با

استفاده از چند لقمه نسبت به هم تثبیت نمائید

۳- قطعه کار را در وضعیت مناسب روی میز کار ببندید و با رعایت نکات ایمنی شروع به جوشکاری نمائید

توجه: به نحوه فرار گرفتن پاسهای جوش در روی یکدیگر توجه کنید

مرحله ۳



توجه: به نحوه گرفتن زاویه الکترود نسبت به خط جوش دقت نمایید.



۴- در پایان کار قطعه کار را تمیز کنید و ببه کمک مربی خود آنرا بررسی نمایید

مرحله ۵



۵- قطعه کار دوم را با ضخامت ۱۰ میلیمتر انتخاب کنید و در وضعیت (PF) شروع به جوشکاری نمایید.

نوجه: در اینجا پاس‌های جوشکاری سوم و چهارم را در کنار هم اجرا نمایید.

۶- قطعه کار خود را به کمک ابزار بازرسی چشمی کنترل نمائید و در خصوص عیوب احتمالی خط جوش و دلایل

احتمالی ایجاد آن گزارش تهیه کنید و آنرا با کمک مربی خود بررسی نمائید.

۷- سطح میز کار و کابین جوشکاری را تمیز کنید و وسایل ایمنی و وسایل کار را مرتب کرده و به انبار تحویل دهید

## جوشکاری طرح اتصال لب با لب و پیچ K در وضعیت سربالا (PF)

## نکته ی ایمنی

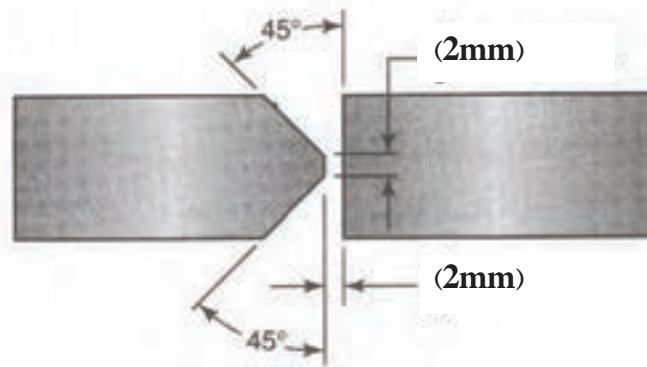
- موقع جوشکاری دستگاه تهویه محل کار روشن باشد.
- موقع برداشتن برباره از روی جوش از عینک حفاظتی استفاده کنید.
- ته الکترودهای داغ را در ظرف فلزی بیاندازید
- مواظب اطرافیان از نظر اشعه‌های مضر قوس باشید

جدول وسایل کار			
ردیف	نام وسیله	مشخصات	تعداد
۱	کابل های دستگاه	طول ۳ متر	۲
۲	رکتیفایر جوش	تا ۳۰۰ آمپر	۱ دستگاه
۳	انبر قطعه گیر	استاندارد	۱
۴	چکش جوش	معمولی	۱

جدول وسایل ایمنی			
ردیف	نام وسیله	مشخصات	تعداد
۱	ماسک	کلاهی	۱
۲	پیش‌بند	چرمی	۱
۳	دستکش	چرمی	۱ جفت
۴	لباس کار	مناسب بدن	۱ دست
۵	پلند	چرمی	۱ جفت
۶	کفش ایمنی	اندازه پا	۱ جفت

جدول مواد لازم				
ردیف	نام	مشخصات	تعداد	ملاحظات
۱	ورق فولادی	۱۵×۱۰۰×۱۵	به تعداد لازم	
۲	الکتروود	E-۶۰۱۳ E-۷۰۱۸	به مقدار کافی	قطر ۳/۲۵ یا ۴





نیم جناغ دو طرفه



شماره نقشه کار: E۴-۵	جنس	ابعاد (میلی متر)	وضعیت جوشکاری	نوع جوش	نوع اتصال	نوع جریان و قطبیت
مشخصات قطعه کار	St۳۷	۱۵۰×۱۰۰×۱۵	تخت PF	جناقی	سربه سر	متناسب با الکتروود
فرآیند جوشکاری: قوس الکتروودستی با الکتروود روپوش دار		نوع الکتروود: رتیلی یا بازی		سایز الکتروود: ۳/۲ یا ۴		
هدف‌های آموزش: جوشکاری طرح اتصال لب با لب و یخ K در وضعیت سربالا (PF)						

## مراحل انجام کار

۱- لباس کار بپوشید و آماده برای کار شوید.

مرحله ۱



۲- وسائل ایمنی و ابزار و تجهیزات جوشکاری را تدارک

ببینید (تحویل بگیرید).

مرحله ۲



۳- قطعه کاری را مطابق نقشه انتخاب و پلیسه‌گیری

نموده و نیز سطح آن را از زنگار و آلودگی های دیگر با

استفاده از برس سیمی تمیز کنید.

مرحله ۳

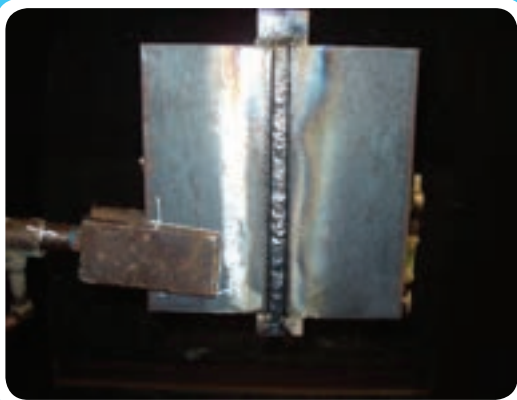


۴- دستگاه جوشکاری را راه‌اندازی کنید و آمپر مناسب را برای جوشکاری با الکترود E۶۰۱۳ و قطر ۳.۲۵ میلی‌متر تنظیم نمایید.

?

دقت کنید حرکت دست شما بدون نوسان و با سرعت مناسب باشد تا پهنای جوش با اندازه مورد نظر ایجاد شود. و در انتهای خط جوش و هنگام قطع قوس الکتروود را کمی به کار نزدیک کنید و پس از اندکی مکث در جهت عکس حرکت پیشروی از قطعه کار جدا کنید.

#### مرحله ۵



۵- قطعه کار را در وضعیت مناسب ببندید و یک طرف آنرا جوشکاری کنید.

۶- پس از اجرای جوش کاری طرف اول ها اجازه دهید قطعه کار سرد شود و آنرا تمیزنمائید. و به مریی نشان دهید

#### نکته ایمنی

موقع پاک کردن شلاکه‌ها از روی خط جوش‌ها حتماً از عینک ایمنی مناسب استفاده کنید.

#### مرحله ۷



۷- قطعه کار را برای انجام جوشکاری طرف دوم در وضعیت مناسب ببندید و طرف دیگر را هم جوشکاری کنید. پس از اجرای جوش کاری اجازه دهید قطعه کار سرد شود و عملیات تمیزکاری را در طرف دوم انجام دهید.

## مرحله ۸



۸- قطعه کار جوشکاری شده را برس بزنید و به مریبی نشان دهید (با او مشورت کنید).

۹- قطعه کار خود را به کمک ابزار بازرسی چشمی کنترل نمائید و در خصوص عیوب احتمالی خط جوش و دلایل احتمالی ایجاد آن گزارش تهیه کنید و آنرا با کمک مریبی خود بررسی نمائید.

## مرحله ۹



۱۰- در پایان کار ابزار و وسائل را جمع‌آوری کرده، میز کار را تمیز و مرتب کنید و ابزار و وسائل را به انبار تحویل دهید.

## منابع

- \* Metallurgy of welding lancaster, tohn Fredrik-6th ed. - 1999
- \* Welding Inspection Technology-American Welding Society-4th ed.- 2000.
- \* Aws welding Handbook 7th ed-Vol.2
- \* Aws D1.1-structural welding code-steel-2000
- \* Aws B1.11-Guide for the Visual Inspection of welds-1988.
- \* Iso 5817-welding-fusion-welded Toints in steel-nickel, titanium & thair alloys-Quality level for imperfections-2003 (E).
- \* Welded Toim design-Hicks, Jogn Groffrey.
- \* Welding metallurgy-sindo kou
- \* Iso 2553-welded, brazed and soldered Ioints-symbolic representaion on drauings.
- \* Aws A2.4 standard symbols for welding, Brazing, and Nondestructive Examination.
- جوشکاری قوس الکتریکی با الکتروود روپوش دار - جلد اول و دوم - علی شاهدهی سازمان پژوهش و برنامه ریزی آموزشی - ۱۳۸۵
- جوشکاری - استاد رحیمی - وزارت آموزش و پرورش - ۱۳۶۳

