






توانایی جوشکاری در سطح E2

EWF -E2		Practical exercises E2 تمرین عملی جوشکاری در سطح E2							
NO.	Recommended time حداقل زمان		exercises تمرینات عملی					Remarks توضیحات	
	hours ساعات	Total hours کل ساعات	Type of weld نوع جوش	Recommended thickness mm	Position	sketch	Stick electrode الکترود		
							type		\varnothing mm
1	2	2	Introduction						
2	24	26	Fillet weld T-joint	5-13	PD		R,B	2.5,3.2	
3	4	30	Fillet weld T-joint	$80-100^{\varnothing} \times 3-5$	PB		R,B	2.5,3.2	
4	16	46	Fillet weld T-joint	$\sim 160^{\varnothing} \times 5$	PF		R,B	2.5,3.2	
5	14	60	Fillet weld T-joint	$50-80^{\varnothing} \times 3-5$	PF		R,B	2.5	
6	20	80	Fillet weld T-joint	$50-80^{\varnothing} \times 3-5$	PD		R,B	2.5	

فراگیرنده پس از پایان این درس باید بتواند

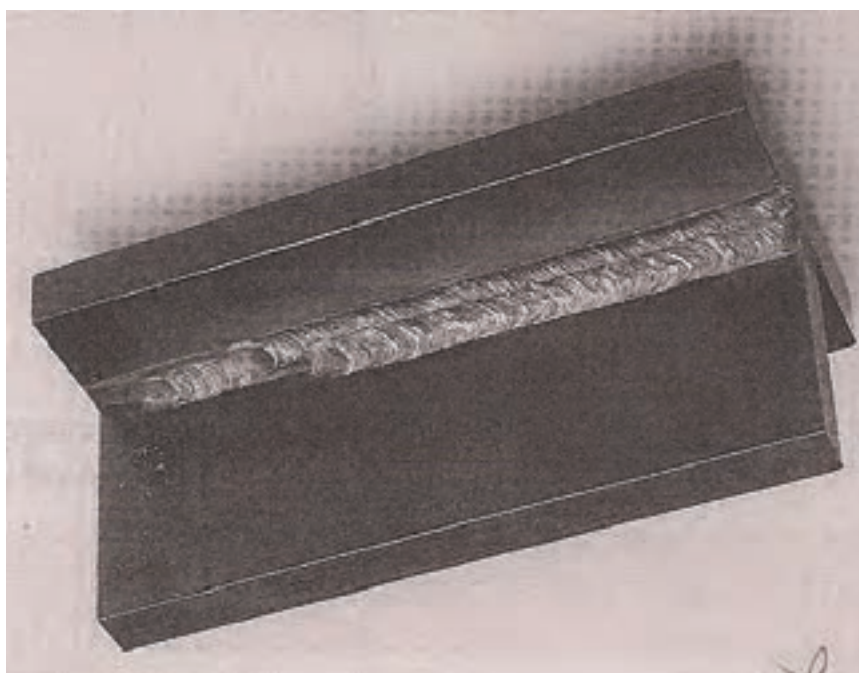
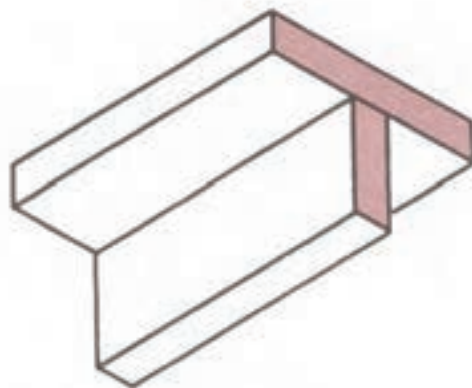
جوشکاری قوس الکتروود دستی با طرح اتصال T در وضعیت PD

نکات ایمنی (کنترل شود)

- ۱- کابل های ورودی به دستگاه باید سالم و با اجسام تیز و برنده در تماس نباشد.
- ۲- ماسک جوشکاری سالم و دارای شیشه با درجه تیرگی مناسب و نیز شیشه سفید تمیز باشد.
- ۳- اجسام قابل احتراق کاملاً از اطراف محل جوشکاری دور باشند.
- ۴- سیستم تهویه کارگاه قبل از شروع کار روشن باشد.

جدول وسایل کار				جدول وسایل ایمنی			
ردیف	نام وسیله	مشخصات	تعداد	ردیف	نام وسیله	مشخصات	تعداد
۱	کابل های دستگاه	طول ۳ متر	۲	۱	ماسک	کلاهی	۱
۲	رکتیفایر جوش	تا ۳۰۰ آمپر	۱ دستگاه	۲	پیش بند	چرمی	۱
۳	انبر قطعه گیر	استاندارد	۱	۳	دستکش	چرمی	۱ جفت
۴	چکش جوش	معمولی	۱	۴	لباس کار	مناسب بدن	۱ دست
۵	برس	با سیم فولادی	۱	۵	پابند	چرمی	۱ جفت
				۶	کفش ایمنی	اندازه پا	۱ جفت

جدول مواد لازم				
ردیف	نام	مشخصات	تعداد	ملاحظات
۱	ورق فولادی	۱۵۰×۱۰۰×۶	۶	از هر دو طرف طرح اتصال می توان برای تمرین استفاده کرد
۲	ورق فولادی	۱۵۰×۱۰۰×۶	۶	قطر ۳/۲۵
۳	الکتروود	E-۶۰۱۳	۵۰	قطر ۳/۲۵



شماره نقشه کار: E-۱	جنس	ابعاد (میلی متر)	تعداد	وضعیت جوشکاری	نوع جوش	نوع اتصال	نوع جریان و قطبیت
مشخصات قطعه کار	st۳۷	۱۵۰×۱۰۰×۶	۲	تخت (PD)	گوشه	T	متناسب با نوع الکتروود
فرآیند جوشکاری: قوس الکتروودستی با الکتروود روپوش دار		نوع الکتروود: E6013 یا E7018		سایز الکتروود: $\phi=3.25$			
هدف‌های آموزش: جوشکاری با طرح اتصال T در وضعیت PD							

مراحل انجام کار

۱- لباس کار مناسب بپوشید و وسائل ایمنی را آماده کنید.

۲- ابزار و تجهیزات جوشکاری و نیز وسائل و امکانات کارگاهی را از نظر ایمنی کنترل کنید.

۳- دستگاه رکتی فایری را که برای جوشکاری با فرآیند الکتروود دستی انتخاب شده با رعایت نکات ایمنی راه اندازی نمائید و آمپر مناسب را تنظیم کنید.



۳- یک عدد الکتروود E6013 با قطر ۳/۲۵ را مطابق شکل در دهانه انبر جوشکاری قرار دهید و چک کنید که لقی نداشته باشد.

۴- انبر را در محل مناسب قرار دهید.



۵- ماسک کلاهی را برای استفاده خود آماده نمائید و شیشه‌های آن را تمیز کنید.

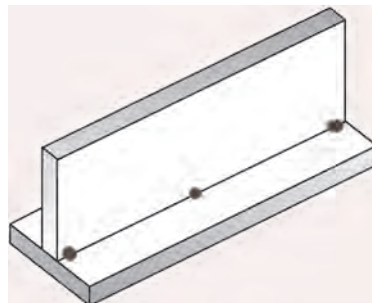
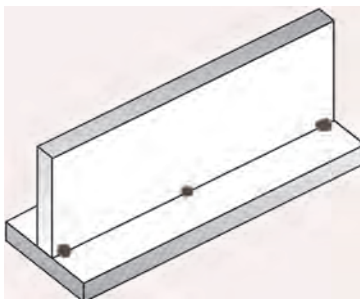


۶- کابل انبر الکتروگیر را به ترمینال (-) دستگاه وصل کنید و دقت کنید لقی نداشته باشد.

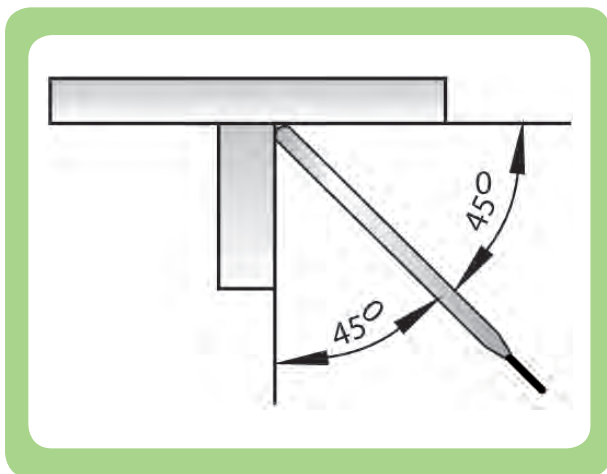


۷- قطعه کارها را پس از تمیز کردن روی میز کار در محلی قرار دهید که دست شما با انبر جوشکاری و الکتروود به راحتی قابلیت مانور و جابه‌جائی روی قطعه کار را داشته باشد.

۸- دو قطعه کار را مطابق شکل روی هم قرار دهید و پس از گونیا کردن در سه نقطه از دو طرف بوسیله خال جوش زدن محکم کنید.



۹- قطعه کار خال جوش زده را روی میز کار در وضعیت PD مطابق شکل محکم نمائید.



۱۰- پس از بررسی مجدد دستگاه و قرار گرفتن در موقعیت مناسب نسبت به قطعه کار و نیز تنظیم زاویه الکتروود تحت نظارت مربی شروع به جوشکاری کنید.

۱۱- پس از تکمیل پاس اول به کمک چکش جوشکاری و برس سیمی سطح جوش را تمیز نمایید و به مربی خود نشان دهید.

۱۲- در طرف دیگر درز اتصال مطابق دستورالعمل مذکور یک پاس جوش ایجاد کنید و برای پاس دوم آماده شوید.



۱۳- مطابق شکل پاسهای دوم و سوم را در دو طرف پاس اول جوشکاری اجرا نمائید.

۱۴- در پایان سطح قطعه کار را تمیز کرده و آنرا تحویل دهید تا قطعه کار بعدی را تحویل بگیرید.

۱۵- قطعه کار دوم را مطابق قطعه کار اول جوشکاری نمائید.



۱۶- در قطعه کار سوم پاس‌های جوش را مطابق شکل زیر روی هم ایجاد نمایید.



۱۷- در پایان دستگاه جوشکاری را خاموش کنید، میز کار را تمیز نمایید و ابزار و تجهیزات جوشکاری را تحویل دهید.

جوشکاری لوله به ورق به روش قوس الکتروود دستی در وضعیت PB

نکات ایمنی (کنترل شود)

۱- موقع جوشکاری دستگاه تهویه محل کار روشن باشد.

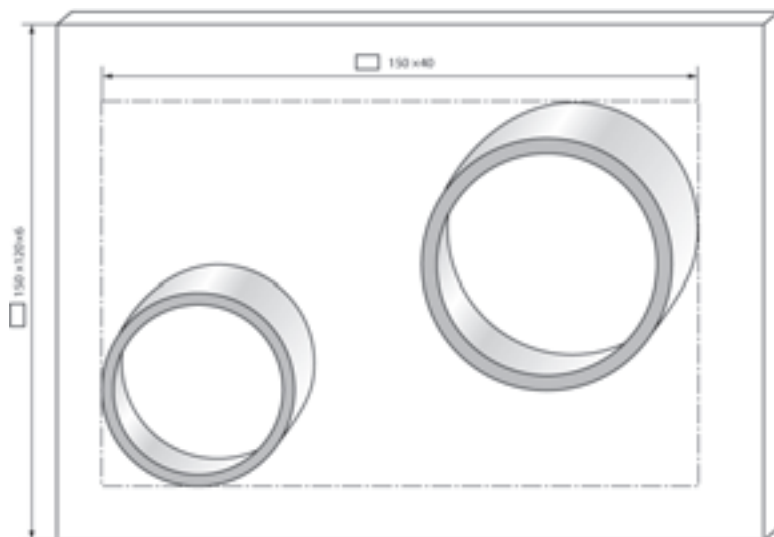
۲- موقع برداشتن برپاره از روی جوش از عینک حفاظتی استفاده کنید.

۳- ته الکترودهای داغ را در ظرف فلزی بیاندازید

۴- مواظب اطرافیان از نظر اشعه‌های مضر قوس باشید

جدول وسایل کار				جدول وسایل ایمنی			
ردیف	نام وسیله	مشخصات	تعداد	ردیف	نام وسیله	مشخصات	تعداد
۱	کابل های دستگاه	طول ۳ متر	۲	۱	ماسک	کلاهی	۱
۲	رکتیفایر جوش	تا ۳۰۰ آمپر	۱ دستگاه	۲	پیش‌بند	چرمی	۱
۳	انبر قطعه گیر	استاندارد	۱	۳	دستکش	چرمی	۱ جفت
۴	چکش جوش	معمولی	۱	۴	لباس کار	مناسب بدن	۱ دست
۵	برس	با سیم فولادی	۱	۵	پابند	چرمی	۱ جفت
۶	سوزن خط کش	معمولی	۱	۶	کفش ایمنی	اندازه پا	۱ جفت
۷	خط کش ۳۰ سانتی	فولادی	۱				
۸	سنجه نشان	معمولی	۱				
۹	چکش	۳۰۰ گرمی	۱				

جدول مواد لازم				
ردیف	نام	مشخصات	تعداد	ملاحظات
۱	ورق فولادی	۱۵۰×۱۰۰×۶	۲	استاده از هر دو روی ورق
۲	لوله فولادی	ضخامت ۳ تا ۵، قطر ۸۰ تا ۱۰۰ و ارتفاع ۷۰ تا ۱۰۰ میلیمتر	۳۰	قطر ۳/۲۵
۳	الکتروود	E-۶۰۱۳	۱۶	قطر ۳/۲۵



شماره نقشه کار: E۲-۱	جنس	ابعاد (میلی متر)	تعداد	وضعیت جوشکاری	نوع جوش	نوع اتصال	نوع جریان و قطبیت
مشخصات قطعه کار	st۳۷	۱۵۰×۱۰۰×۶	۲	تخت (PB)	گوشه	T	متناسب با نوع الکتروود
فرآیند جوشکاری: قوس الکتروودستی با الکتروود روپوش دار		نوع الکتروود: E6013 یا E7018		سایز الکتروود: $\phi=3.25$			
هدف‌های آموزش: جوشکاری لوله به ورق در وضعیت PB							

مراحل انجام کار

- ۱- تجهیزات ایمنی فردی (شامل پیش‌بند- دست‌کش، ماسک و ساق‌بند) را بپوشید و آماده جوشکاری شوید.
- ۲- وسائل ایمنی، ابزار و تجهیزات جوشکاری را تدارک ببینید (تحويل بگیرید).



- ۳- دستگاه جوشکاری را روشن کرده و آنرا آماده به کار نمائید (اتصالات را محکم و متغیر های جریان جوشکاری را مناسب برای الکتروود E6013 و قطر ۳/۲۵ میلی متر تنظیم کنید)

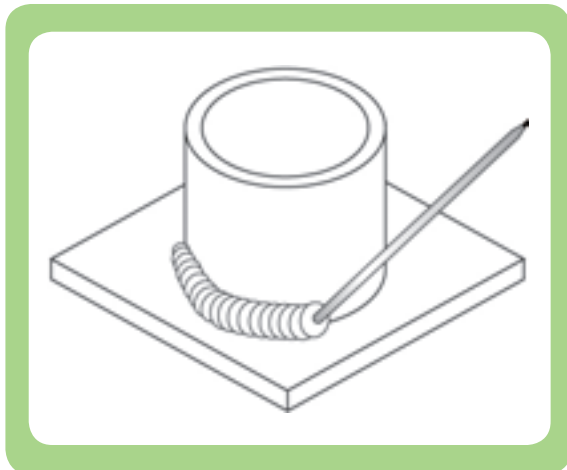


- ۴- یک عدد الکتروود E6013 را در دهانه انبر جوشکاری قرار دهید و دقت کنید درست در شیار انبر جا گرفته باشد.



- ۵- قطعات کار را مطابق شکل آماده کنید (تمیز نمائید) و بوسیله خال جوش زدن آنها را در موقعیت مناسب روی ورق فولادی محکم نمائید.

۶- قطعه کار را روی میز جوشکاری در محل مناسب قرار دهید و توجه داشته باشید زیر قطعه کاری از جرقه‌های جوش باشد در صورت وجود جرقه‌ها با ایمنی کامل با استفاده از قلم و چکش یا سنگ سنباده تمیز کنید



۷- پس از بررسی مجدد دستگاه و قرار گرفتن در موقعیت مناسب نسبت به قطعه کار و نیز تنظیم زاویه الکترود تحت نظارت مربی شروع به جوشکاری کنید.

دقت کنید حرکت دست شما بدون نوسان و با سرعت مناسب باشد تا پهنای جوش با اندازه مورد نظر ایجاد شود.



نکته

۸- در انتهای خط جوش و هنگام قطع قوس الکترود را کمی به کار نزدیک کنید و پس از اندکی مکث در جهت عکس حرکت پیشروی از قطعه کار جدا کنید.



۹- پس از پاک کردن شلاکه (گل جوش) با استفاده از چکش جوشکاری و برس سیمی قطعه کار جوشکاری شده را برای بررسی به مربی نشان دهید (با او مشورت کنید).

نکات ایمنی (کنترل شود)

موقع پاک کردن شلاکه‌ها از روی خط جوش‌ها حتماً از عینک ایمنی مناسب استفاده کنید.

۱۰- قطعه کار بعدی را مطابق دستورالعمل قبلی جوشکاری کنید (تمرین نمائید).

۱۱- در پایان کار ابزار و وسائل را جمع‌آوری کرده، میز کار را تمیز و مرتب کنید و ابزار و وسائل را به انبار تحویل دهید.

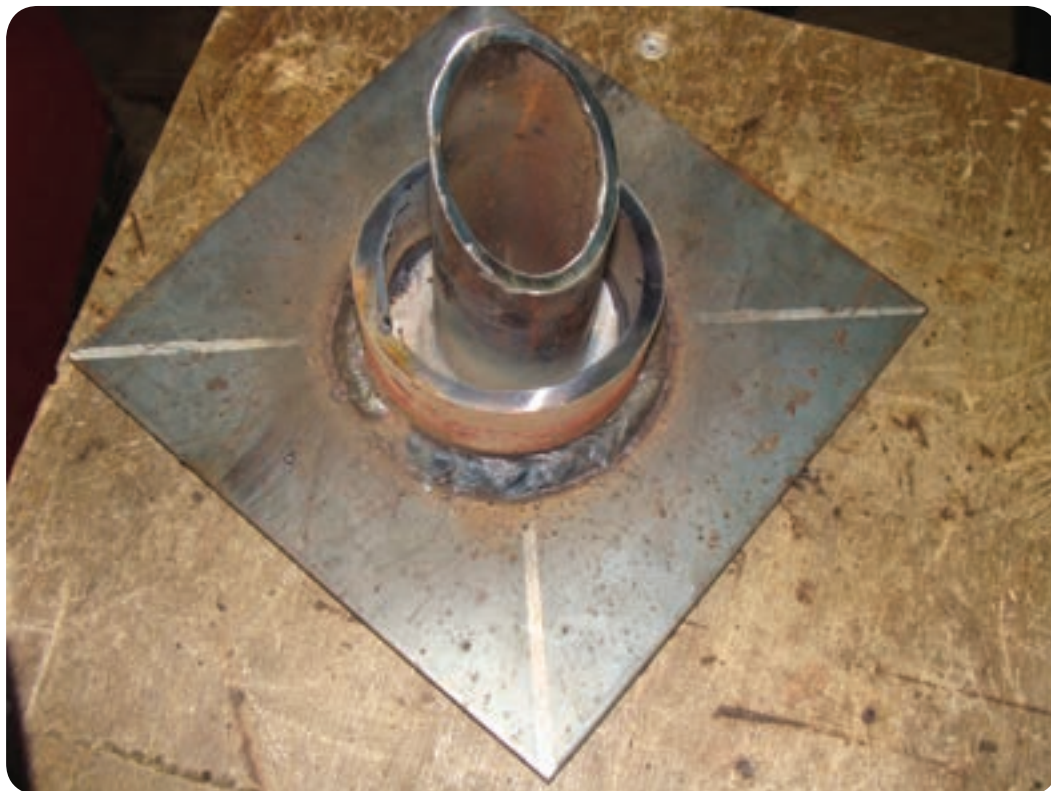
جوشکاری لوله به ورق به روش قوس الکترو دستی در وضعیت PF

نکات ایمنی (کنترل شود)

- ۱- قطعات بی مصرف و مزاحم را از محل کار دور کنید
- ۲- با توجه به تابو برق از وجود هر سه فاز جریان اطمینان حاصل کنید (هر سه لامپ سیگنال روشن باشد)
- ۳- شیشه های ماسک را تمیز کرده و در صورت لزوم شیشه سفید و محافظ شیشه مات ماسک را عوض کنید
- ۴- از روشن بودن تهویه محل کار اطمینان حاصل کنید.

جدول وسایل کار				جدول وسایل ایمنی			
ردیف	نام وسیله	مشخصات	تعداد	ردیف	نام وسیله	مشخصات	تعداد
۱	کابل های دستگاه	طول ۳ متر	۲	۱	ماسک	کلاهی	۱
۲	رکتیفایر جوش	تا ۳۰۰ آمپر	۱ دستگاه	۲	پیش بند	چرمی	۱
۳	انبر قطعه گیر	استاندارد	۱	۳	دستکش	چرمی	۱ جفت
۴	چکش جوش	معمولی	۱	۴	لباس کار	مناسب بدن	۱ دست
۵	برس	با سیم فولادی	۱	۵	پابند	چرمی	۱ جفت
۶	سوزن خط کش	معمولی	۱	۶	کفش ایمنی	اندازه پا	۱ جفت
۷	خط کش ۳۰ سانتی	فولادی	۱				
۸	سنبه نشان	معمولی	۱				
۹	چکش	۳۰۰ گرمی	۱				

جدول مواد لازم				
ردیف	نام	مشخصات	تعداد	ملاحظات
۱	ورق فولادی	۱۵۰×۱۰۰×۶	۲	-
۲	لوله فولادی	ضخامت ۵، قطر ۱۶۰ و ارتفاع ۵۰ تا ۸۰ میلیمتر	۴	قطر ۲۵/۳
۳	لوله فولادی	ضخامت ۳ تا ۵، قطر ۵۰ تا ۸۰ و ارتفاع ۵۰ تا ۱۰۰ میلیمتر	۴	
۴	الکترو	E- ۶۰۱۳	۱۶	قطر ۲۵/۳



نوع جریان و قطبیت	نوع اتصال	نوع جوش	وضعیت جوشکاری	تعداد	ابعاد (میلی متر)	جنس	شماره نقشه کار: E۲-۳
متناسب با نوع الکتروود	T	گوشه	تخت (PF)	۲	۱۵۰×۱۰۰×۶	St۳۷	مشخصات قطعه کار
سایز الکتروود: $\phi=3.25$		نوع الکتروود: E7018 یا E6013		فرآیند جوشکاری: قوس الکتروودستی با الکتروود روپوش دار			
هدف‌های آموزش: جوشکاری لوله به ورق در وضعیت PF							

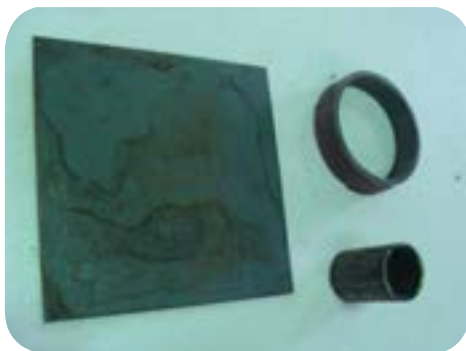
مراحل انجام کار

۱- لباس کار مناسب بپوشید و آماده به کار شوید.

۲- وسایل ایمنی فردی و تجهیزات کار را فراهم کنید (از انبار تحویل بگیرید) و آنها را از نظر ایمنی بررسی نمایید.



۳- قطعه کار را تحویل گرفته و در صورت لزوم با وایر برس یا برس سیمی از زنگار و آلودگی‌های دیگر تمیز کنید.



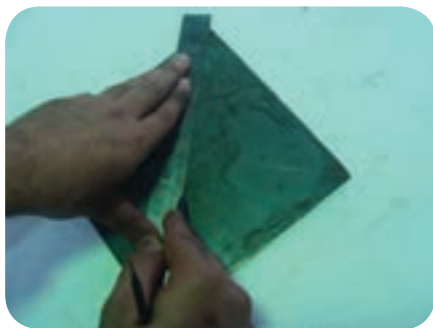
۴- مطابق آنچه که در شکل مشاهده می‌شود قطعه کار را خط کشی کنید



(ج)



(الف)



(د)



(ب)

۵- دستگاه جوشکاری را آماده به کار نمائید، فیش کابل های جوشکاری را از نظر لقی کنترل و از سلامت عایق انبر جوشکاری و کابل ها اطمینان حاصل کنید.



۶- الکتروود انتخاب شده را در دهانه انبر قرار دهید.



۷- آمپر مناسب را تنظیم نموده و روی قطعه قراضه فولادی که برای روشن کردن قوس الکتروود روی میز تدارک شده است روشن شدن قوس را آزمایش کنید.

۸- قطعه کار را در مرکز ورق فولادی قرار دهید و آنرا بوسیله خال جوش محکم نمایید.

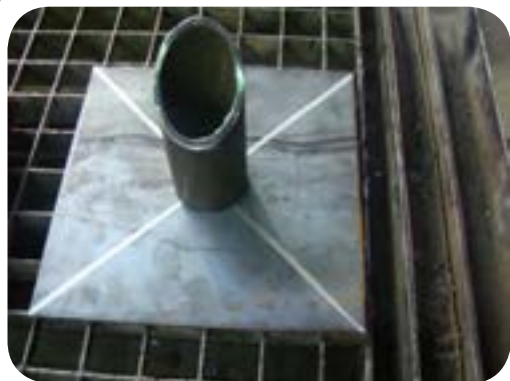


۹- قطعه کار را روی میز جوشکاری در وضعیت PF قرار دهید و پس از بررسی مجدد دستگاه و قرار گرفتن در موقعیت مناسب نسبت به قطعه کار و نیز تنظیم زاویه الکتروود تحت نظارت مربی شروع به جوشکاری کنید.

۱۰- خطوط قطعه کار را با توجه به زاویه و راستای مناسب الکتروود جوشکاری کنید. دقت کنید پیشروی در امتداد خطوط باشد و نوک الکتروود بدون نوسان با سرعت مناسب در جهت مسیر جوشکاری حرکت کند.



۱۱- اگر در حین جوشکاری بدلیلی قوس قطع شود یا در موقع تعویض الکتروود قبل از شروع مجدد قوس باید گل جوش انتهای گرده جوش را تمیز کنید و در شروع مجدد، قوس الکتریکی را کمی جلوتر ایجاد کنید سپس نوک الکتروود را بطرف چاله جوش قبلی هدایت نموده و بعد به حرکت پیشروی جوش ادامه دهید.



۱۲- در انتهای خطوط جوش برای اینکه چاله جوش ایجاد نشود، الکتروود را به کار نزدیک کرده (طول قوس کوتاه) کمی مکث کنید و در جهت عکس حرکت پیشروی، الکتروود را از قطعه کار دور کنید تا قوس قطع شود هم چنین دقت کنید سرعت پیشروی جوشکاری به اندازه‌ای باشد که پهنای گرده جوش مناسب باشد.



۱۳- پس از اتمام جوشکاری لوله با قطر معادل ۱۶۰ میلی متری به ورق در مراحل بعدی تمرین ابتدا اجرای جوشکاری را روی لوله با قطر کمتر اجرا کنید، سپس با قرار دادن لوله قطورتر روی لوله با قطر کمتر تمرین جوشکاری را دنبال می‌کنیم.



۱۴- تفاله‌ها (شلاکه‌ها) و جرقه‌ها را با چکش و برس سیمی کاملاً از روی روی گرده جوش پاک کنید و در صورت لزوم با قلم و چکش جرقه‌های چسبیده در اطراف گرده جوش را از روی قطعه بردارید



۱۵- در این تمرین از مربی خود راهنمایی بخواهید و برای بررسی و رفع ضعف‌ها قطعه کار اجرا شده را به مربی خود نشان دهید.

۱۶- در انتهای کار جوشکاری وسایل را جمع‌آوری کرده و میز کار را تمیز کنید،

جوشکاری لوله به ورق به روش قوس الکتروود دستی در وضعیت PD

نکات ایمنی (کنترل شود)

- ۱- قبل از شروع کار از روشن بودن هواکش‌های مخصوص جوشکاری در کارگاه اطمینان حاصل کنید.
- ۲- موقع برداشتن سرپاره‌های داغ از روی گرده جوش از عینک سفید حفاظتی استفاده کنید.

جدول وسایل کار				جدول وسایل ایمنی			
ردیف	نام وسیله	مشخصات	تعداد	ردیف	نام وسیله	مشخصات	تعداد
۱	کابل‌های دستگاه	طول ۳ متر	۲	۱	ماسک	کلاهی	۱
۲	رکتیفایر جوش	تا ۳۰۰ آمپر	۱ دستگاه	۲	پیش‌بند	چرمی	۱
۳	انبر قطعه‌گیر	استاندارد	۱	۳	دستکش	چرمی	۱ جفت
۴	چکش جوش	معمولی	۱	۴	لباس کار	مناسب بدن	۱ دست
۵	برس	با سیم فولادی	۱	۵	پابند	چرمی	۱ جفت
۶	سوزن خط‌کش	معمولی	۱	۶	کفش ایمنی	اندازه پا	۱ جفت
۷	خط‌کش ۳۰ سانتی	فولادی	۱				
۸	سنجه نشان	معمولی	۱				
۹	چکش	۳۰۰ گرمی	۱				

جدول مواد لازم				
ردیف	نام	مشخصات	تعداد	ملاحظات
۱	ورق فولادی	۱۵۰×۱۲۰×۶	۲	استاده از هر دو روی ورق
۲	لوله فولادی	ضخامت ۳ تا ۵ قطر ۸۰ تا ۱۰۰ و ارتفاع ۷۰ تا ۱۰۰ میلیمتر	۴	قطر ۳/۲۵
۳	الکتروود	E-۶۰۱۳	۱۶	قطر ۳/۲۵



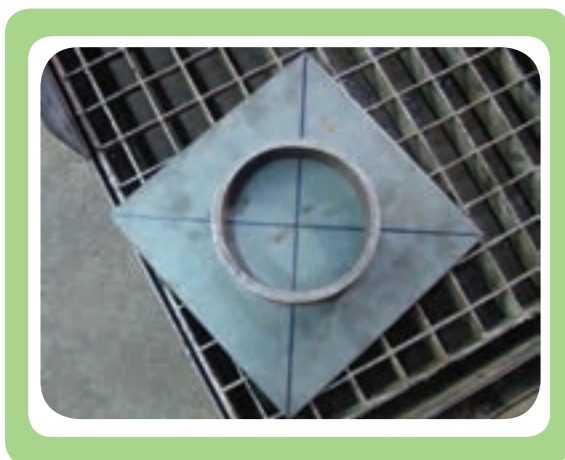
شماره نقشه کار: E۲-۴	جنس	ابعاد (میلی متر)	تعداد	وضعیت جوشکاری	نوع جوش	نوع اتصال	نوع جریان و قطبیت
مشخصات قطعه کار	St۳۷	۱۵۰×۱۰۰×۶	۲	تخت (PD)	گوشه	T	متناسب با نوع الکتروود
فرآیند جوشکاری: فوس الکتروودستی با الکتروود روپوش دار		نوع الکتروود: E7018 یا E6013		سایز الکتروود: $\phi=3.25$			
هدف‌های آموزش: جوشکاری لوله به ورق در وضعیت PD							

مراحل انجام کار

۱- لباس کار بپوشید. وسایل ایمنی، تجهیزات و ابزار لازم جوشکاری را فراهم نمایید و آنها از نظر ایمنی و سلامت کنترل کنید.



۲- قطعه کار را تحویل گرفته و سطوح آنرا با برس سیمی یا وایر برس ضمن در نظر گرفتن موارد ایمنی تمیز کنید



۳- قطعات را پس از خط کشی مطابق آنچه آموخته‌اید مونتاژ نمایید.

۴- دستگاه جوشکاری را راه اندازی و تنظیم کنید.



۵- انبر جوشکاری، کابل‌های دستگاه و محیط کار را بررسی کنید و توجه داشته باشد محیط کار ایمن باشد.



۶- قطعه کار را پس از خال جوش زدن در وضعیت مورد نظر (PD) محکم نمائید



۷- پس از بررسی دستگاه و قرار گرفتن در موقعیت مناسب نسبت به قطعه کار و نیز تنظیم زاویه الکتروود تحت نظارت مربی شروع به جوشکاری کنید.

۸- در پایان کار دستگاه جوشکاری را خاموش کرده، وسائل را جمع‌آوری و میزکار را تمیز و مرتب کنید.

- * Metallurgy of welding lancaster, tohn Fredrik-6th ed. - 1999
- * Welding Inspection Technology-American Welding Society-4th ed.- 2000.
- * Aws welding Handbook 7th ed-Vol.2
- * Aws D1.1-structural welding code-steel-2000
- * Aws B1.11-Guide for the Visual Inspection of welds-1988.
- * Iso 5817-welding-fusion-welded Toints in steel-nickel, titanium & thair alloys-Quality level for imperfections-2003 (E).
- * Welded Toim design-Hicks, Jogn Groffrey.
- * Welding metallurgy-sindo kou
- * Iso 2553-welded, brazed and soldered Ioints-symbolic representaion on drauwings.
- * Aws A2.4 standard symbols for welding, Brazing, and Nondestructive Examination.
- جوشکاری قوس الکتریکی با الکتروود روپوش دار - جلد اول و دوم - علی شاهدهی سازمان پژوهش و برنامه ریزی آموزشی - ۱۳۸۵
- جوشکاری - استاد رحیمی - وزارت آموزش و پرورش - ۱۳۷۳