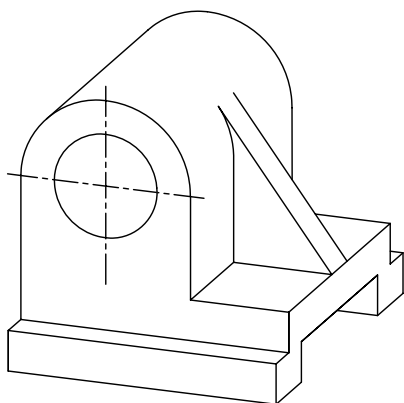
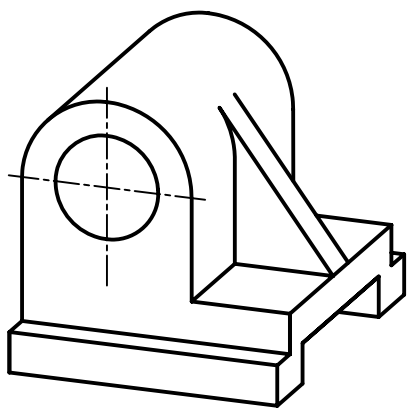


۱۰. سایر خطوط سه‌بعدی دی‌متریک را از طریق ترسیم خط موازی به کمک دو گونیا ترسیم کنید.



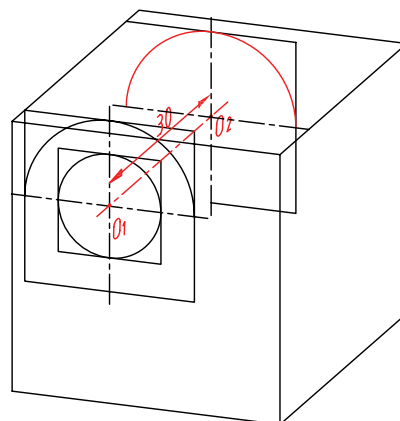
۱۱. خطوط اضافی را پاک کنید.

۱۲. سایر خطوط را با پهنای استاندارد ضخیم کنید.

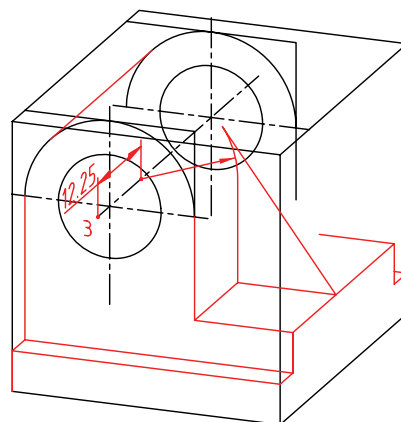


۱۳. پس از تکمیل جدول مشخصات، نقشه‌ی کامل شده را برای تأیید و ارزشیابی به هنرآموز محترم خود نشان دهید.

۸. چهار مرکز شبه بیضی R۱۹ را برای وجه پشتی به اندازه‌ی ۳۰ میلی‌متر انتقال دهید، سپس شبه بیضی را ترسیم کنید.



۹. برای ترسیم تیغه، کمان به مرکز ۳ از شبه بیضی R۱۹ را به اندازه‌ی ۱۲/۲۵ انتقال دهید و تیغه را مماس بر آن رسم کنید.

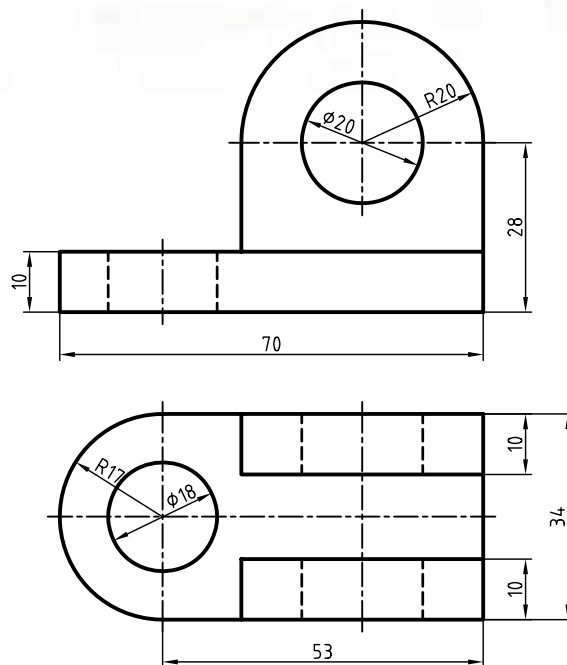


## دستور کار شماره‌ی ۲

### ترسیم دی‌متریک



(۱۲۰ دقیقه)



جدول ابزار

مشخصات فنی	نام ابزار	مشخصات فنی	نام ابزار
نرم	پاک‌کن	حداقل ۷۰×۵۰	میز نقشه‌کشی
A۴	کاغذ	ثابت	خط‌کش تی
مویی	برس	۶۰° - ۳۰° و ۴۵°	گونیا
HB - F	مداد	کاغذی	چسب
کوچک	قیچی	معمولی	تراش
روپوش سفید	لباس کار	بازویی	پرگار

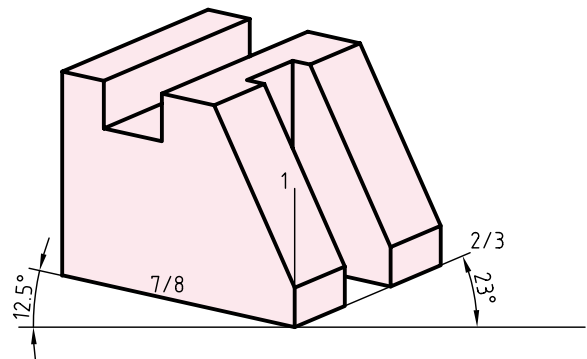
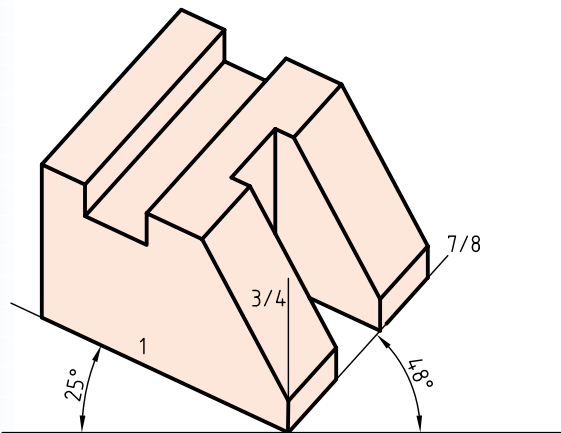
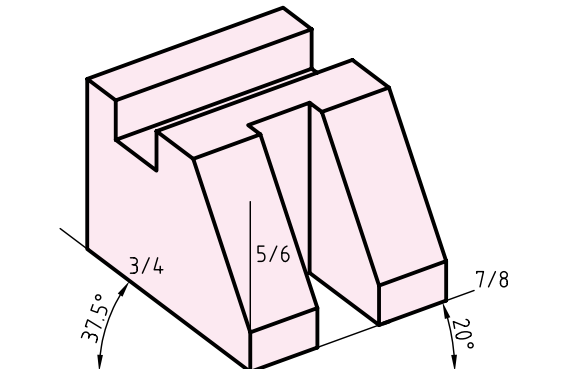
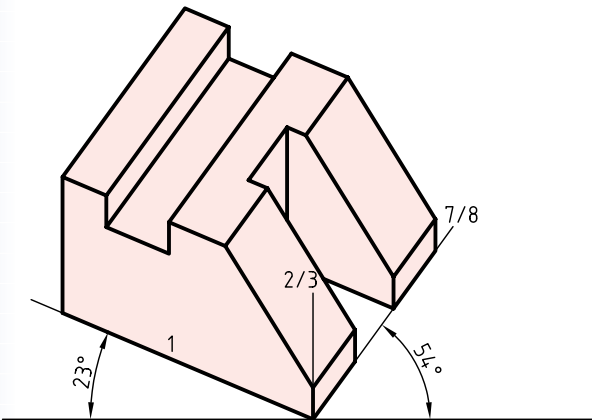
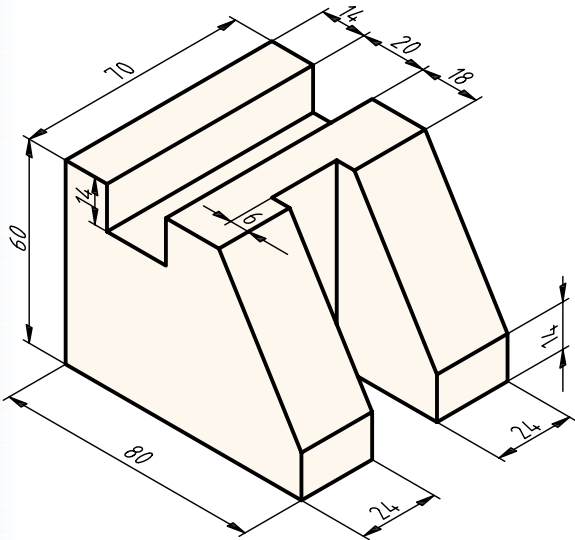
۱. برای دو نمای ارائه‌شده تصویر مجسم دی‌متریک ترسیم کنید.

۲. پس از تکمیل جدول مشخصات، نقشه‌ی کامل شده را برای تأیید و ارزشیابی به هنرآموز محترم خود نشان دهید.

## تصویر مجسم تری متریک

تصویر مجسم تری متریک دارای سه مقیاس متفاوت است و هر محور برای خود زاویه و مقیاس مجزایی دارد.

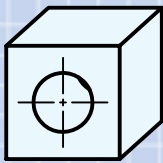
تعدادی از محورهای متداول تری متریک را مشاهده می کنید:



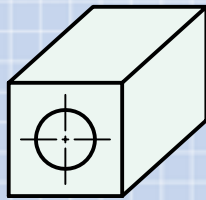
## ارزشیابی پایانی

### ◀ نظری

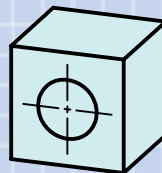
۱. تصویر مجسم دی‌متریک چگونه تصویری است؟
۲. مزایای تصویر مجسم دی‌متریک نسبت به ایزومتریک را شرح دهید.
۳. روش‌های ترسیم بیضی در دی‌متریک را نام ببرید.
۴. کدامیک از تصاویر زیر تصویر مجسم دی‌متریک را معرفی می‌کند؟ چرا؟



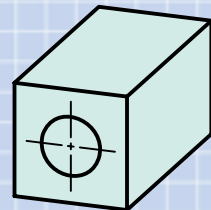
(د)



(ج)

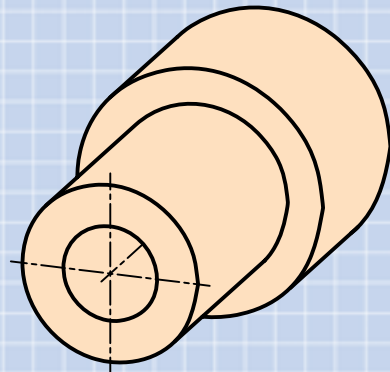
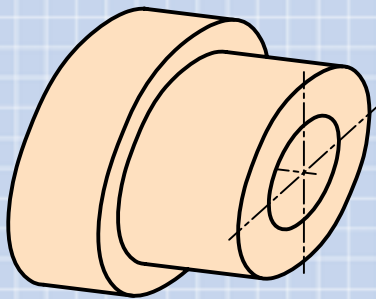


(ب)

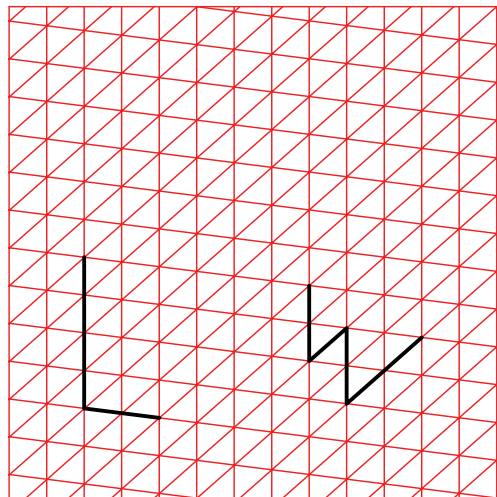
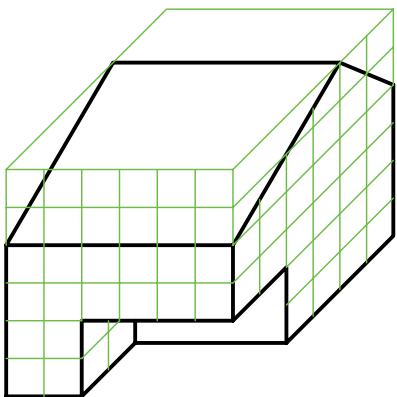
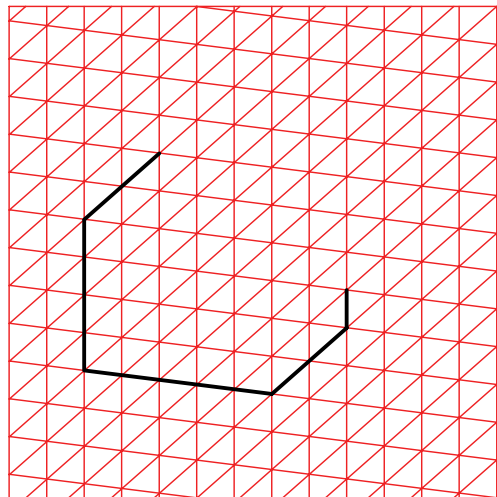
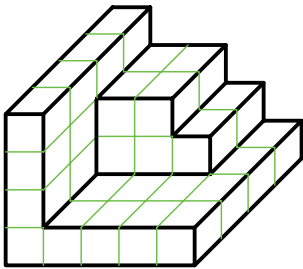
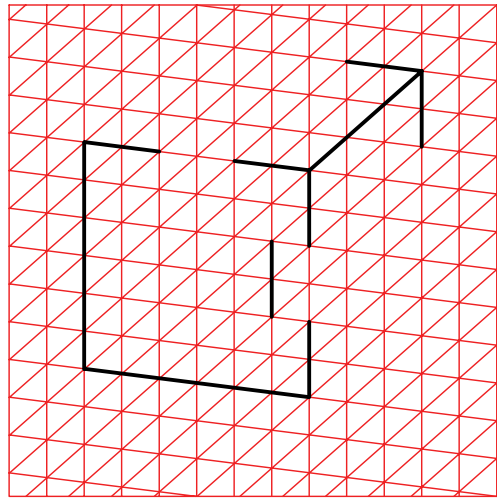
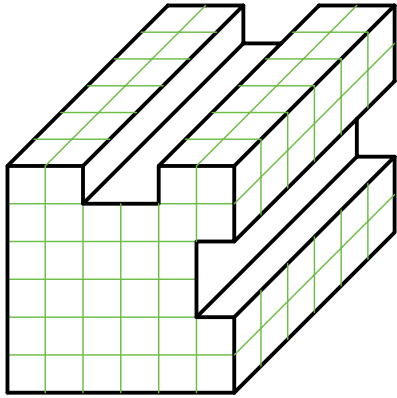


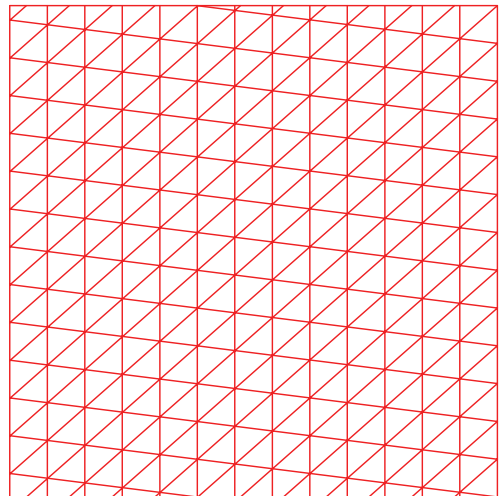
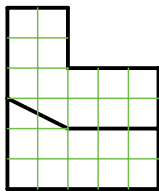
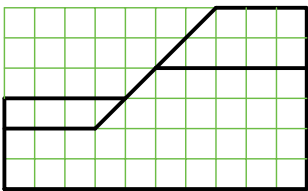
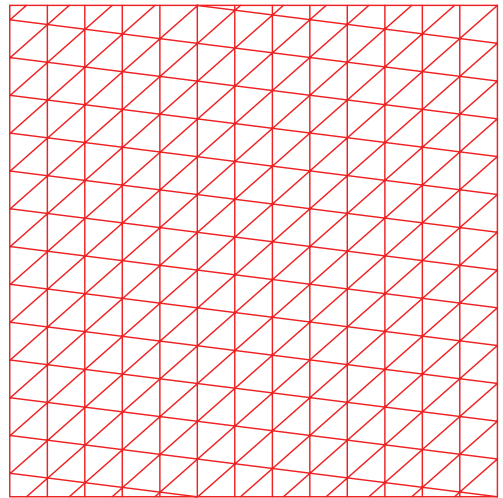
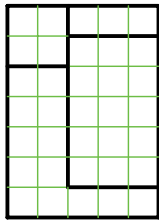
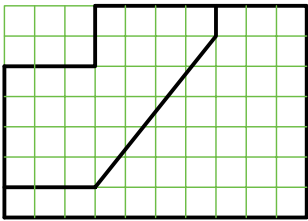
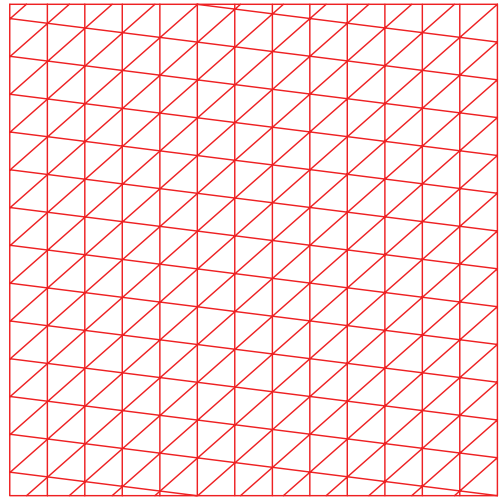
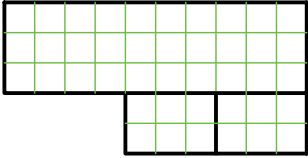
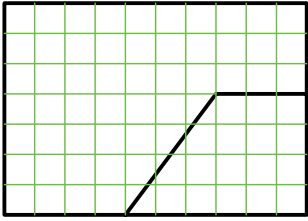
(الف)

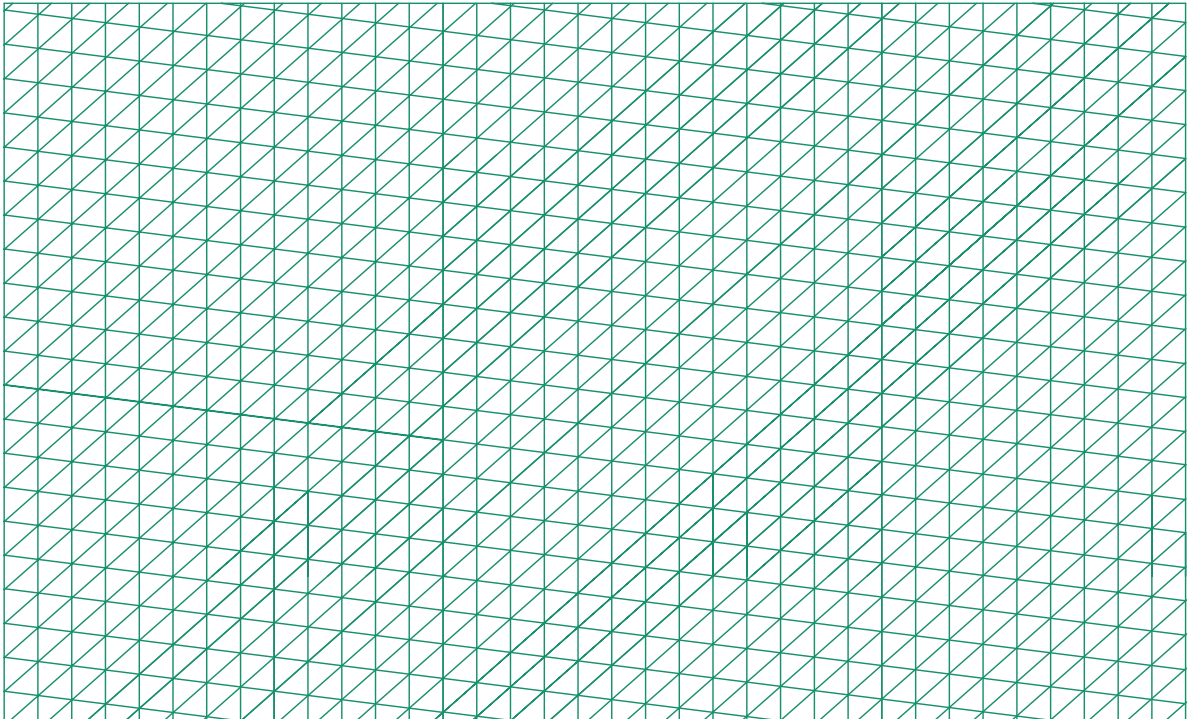
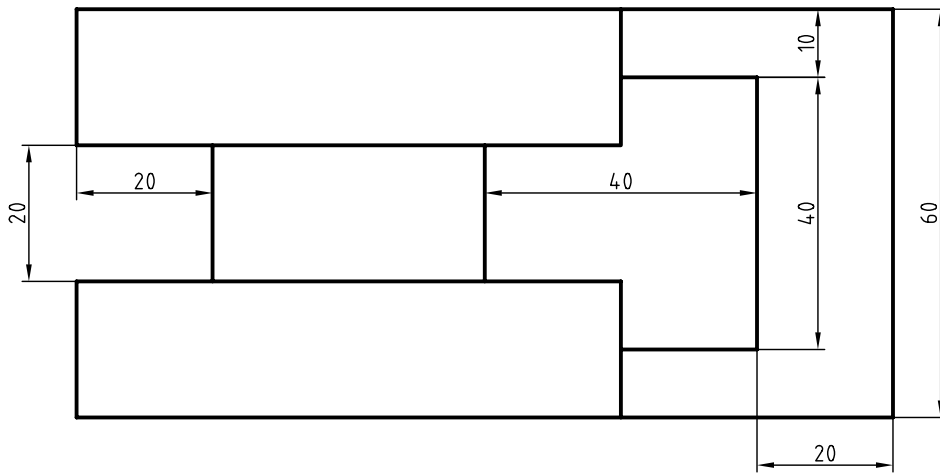
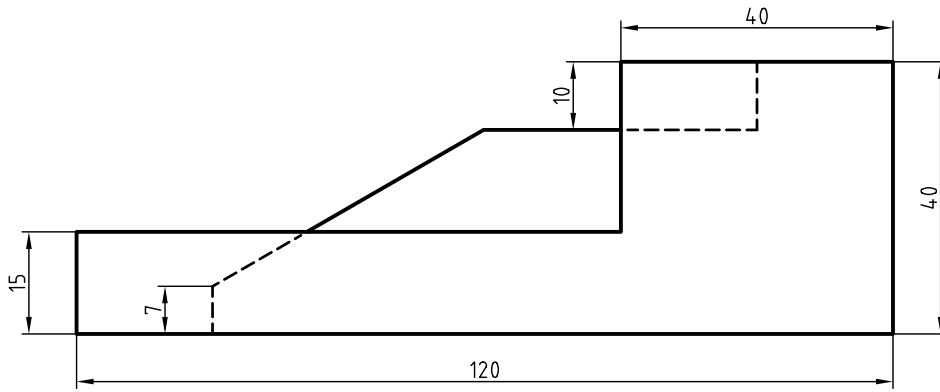
۵. تصویر مجسم تری‌متریک چگونه تصویری است؟
۶. تفاوت تصویر مجسم دی‌متریک و تری‌متریک را شرح دهید.
۷. کدام تصویر مجسم دی‌متریک درست است؟



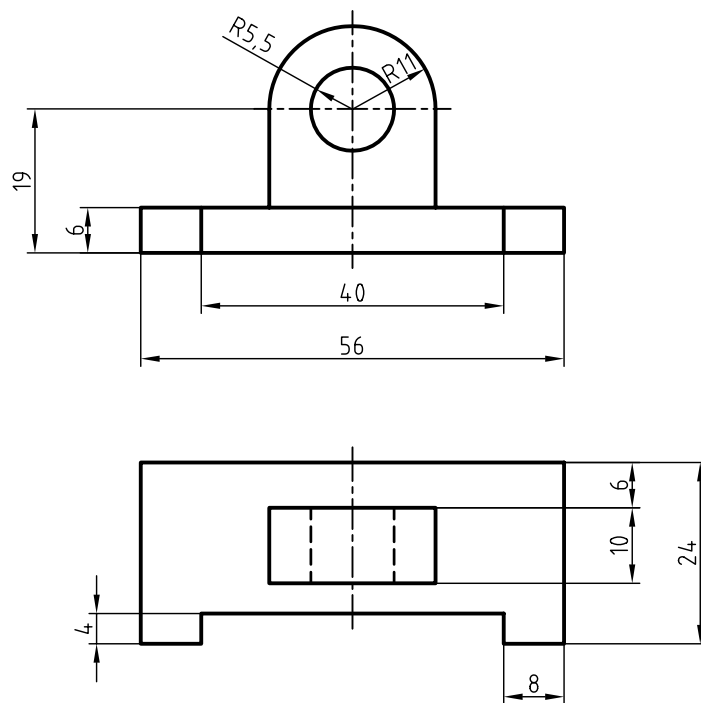
۱. در قسمت شطرنجی تصویر مجسمه دی متریک را ترسیم کنید.



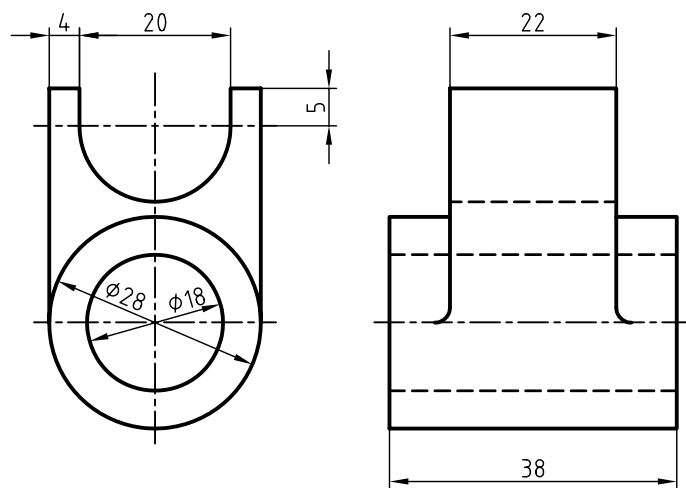




۲. تصویر مجسم دی‌متریک دو نمای ارائه‌شده را با مقیاس ۲:۱ ترسیم کنید.

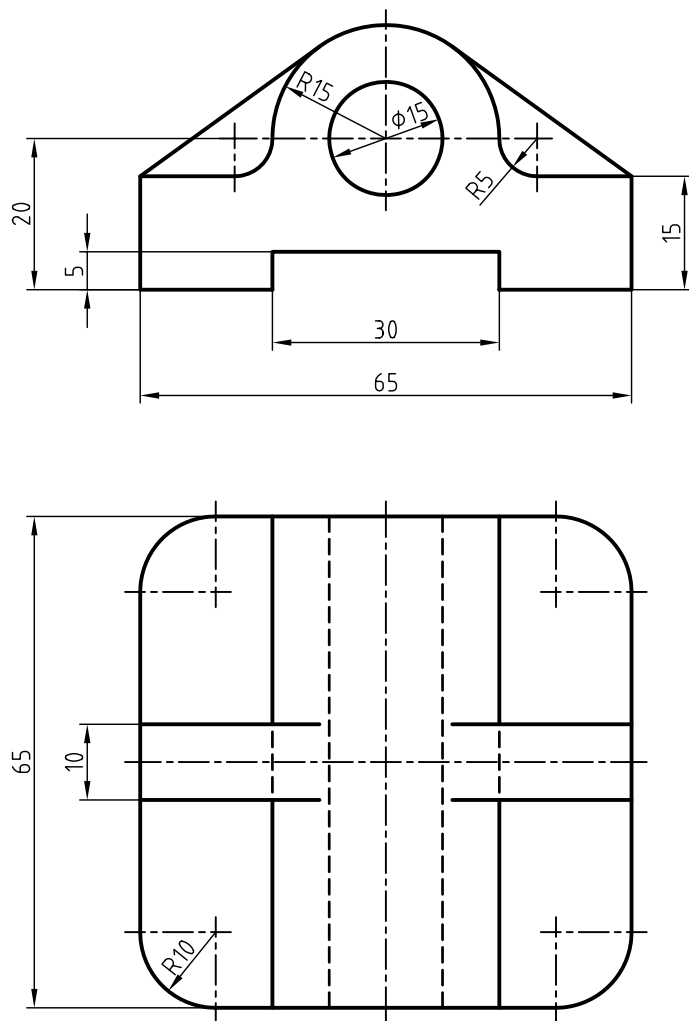


۳. تصویر مجسم دی‌متریک دو نمای ارائه‌شده را با مقیاس ۲:۱ ترسیم کنید.





۴. تصویر مجسمه‌ی دیمتریکی دو نمای زیر را ترسیم کنید.



## توانایی ترسیم تصویر مجسم کاوالیر

◀ پس از آموزش این توانایی، از فراگیر انتظار می‌رود:

- مشخصات تصویر مجسم کاوالیر را شرح دهد.

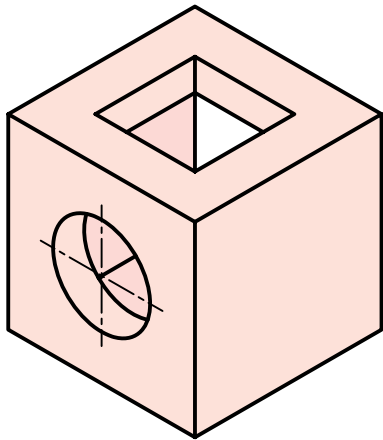
- مزایای تصویر مجسم کاوالیر را نام ببرد.

- تصویر مجسم کاوالیر را ترسیم کند.

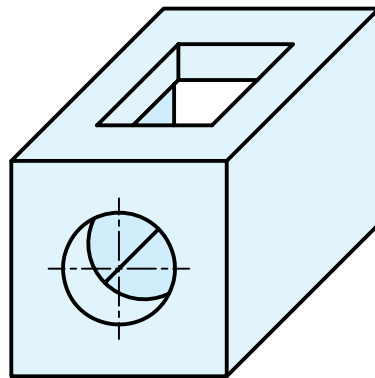
ساعات آموزش		
جمع	عملی	نظری
۵	۴	۱

## پیش آزمون

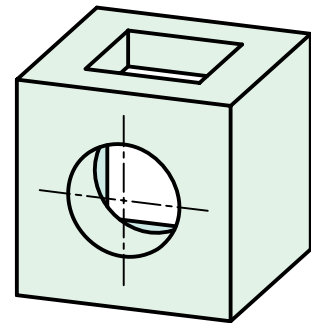
۱. چه تفاوتی بین تصاویر مجسم (الف)، (ب) و (ج) وجود دارد؟



(ج)



(ب)



(الف)

۲. هر یک از تصاویر مجسم (الف)، (ب)، (ج) را نام ببرید.

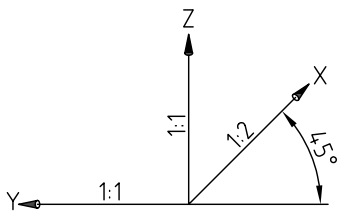
(ج)

(ب)

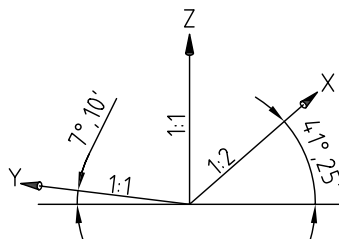
(الف)

۳. مزیت تصویر مجسم (ب) نسبت به دو تصویر دیگر چیست؟

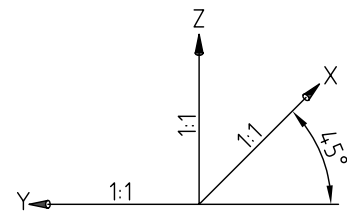
۴. کدام یک از محورهای سه‌گانه‌ی سه‌بعدی مربوط به تصویر مجسم (ب) است؟



(ج)



(ب)



(الف)

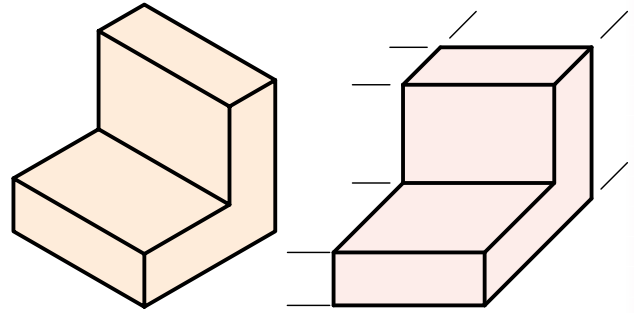
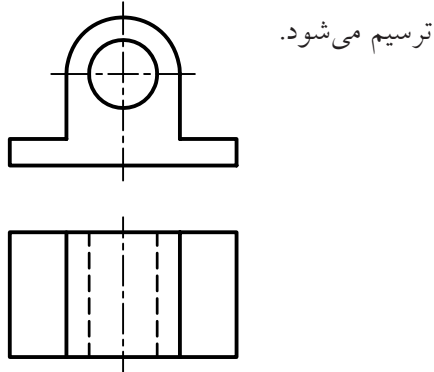
۵. تصویر مجسم کاوالیر، در چه مواردی کاربرد دارد؟

## تعریف تصویر مجسم کاوالیر

تصویر کاوالیر به دلیل برابر بودن مقیاس‌ها، به تصویر مجسم ایزومتریک مایل نیز معروف است.

### امتیازات تصویر مجسم کاوالیر

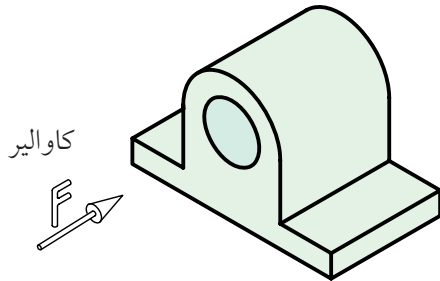
۱. مراحل ترسیم ساده است.
۲. در وجه جلویی شکل‌های دایره‌ای به صورت دایره ترسیم می‌شود.



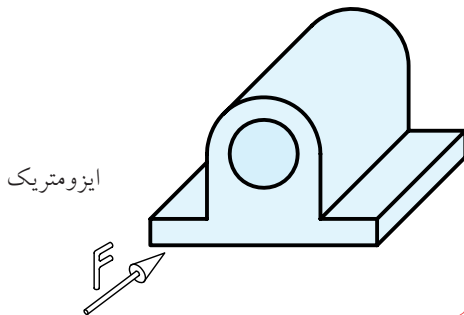
تصویر مجسم موازی قائم

تصویر مجسم موازی مایل

کاوالیر از تصاویر مجسم موازی مایل است که مقیاس‌های روی هر سه محور، ۱:۱ است. در تصویر مجسم کاوالیر محورهای  $X$  و  $Z$  بر هم عمود هستند و محور  $Y$  با خط افقی موازی است.



کاوالیر

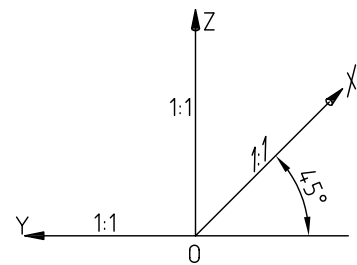
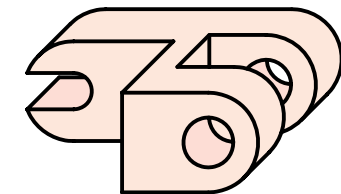


ایزومتریک



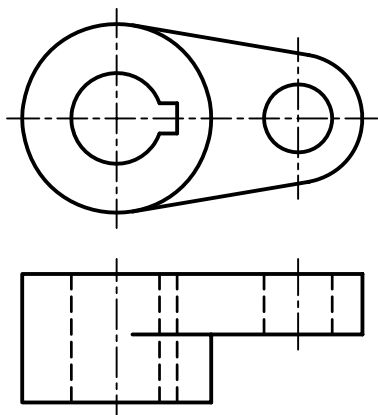
به دلیل قائم بودن زاویه‌ی دو محور  $Z$  و  $Y$ ،

در وجه جلویی تصویر مجسم کاوالیر، شکل‌های دایره‌ای به همان صورت دایره‌ای ترسیم می‌شود.



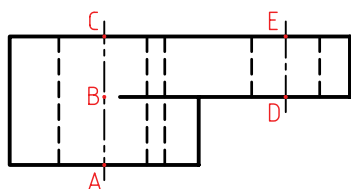
انتخاب زاویه و مقیاس روی محور  $45^\circ$  درجه، یعنی  $X$ ، دلخواه است و می‌تواند هر مقیاس و هر زاویه‌ای را داشته باشد، ولی زاویه‌ی  $45^\circ$  درجه با مقیاس ۱:۱ متداول است.

## روش دوم: تعیین مراکز دایره‌ها

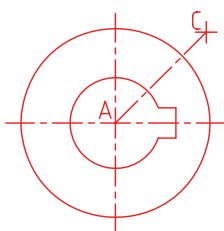


### مراحل ترسیم:

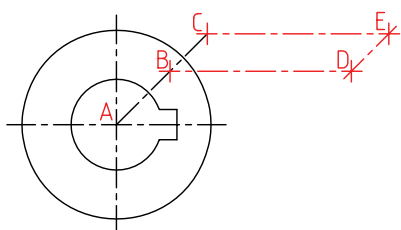
۱. نام‌گذاری مراکز دایره‌ها:



۲. ترسیم دایره‌های مربوط به وجه جلویی.

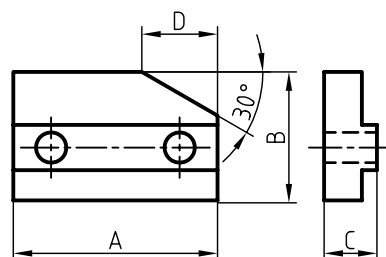


۳. تعیین مراکز دایره‌های دیگر.



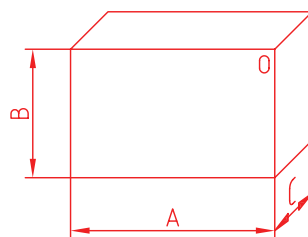
دو روش برای ترسیم تصویر مجسم کاوالیر به کار می‌رود. که می‌توان با توجه به ساختار و شکل قطعه یکی از آنها را انتخاب کرد.

## روش اول: استفاده از جعبه‌ی محیطی

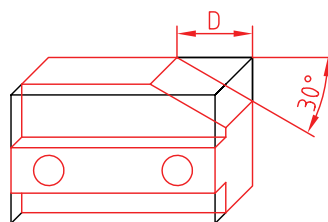


### مراحل ترسیم:

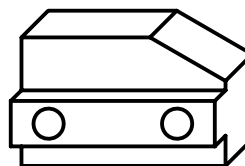
۱. ترسیم جعبه‌ی محیطی.



۲. ترسیم خطوط موازی محورهای سه‌گانه با توجه به نماهای ارائه‌شده.



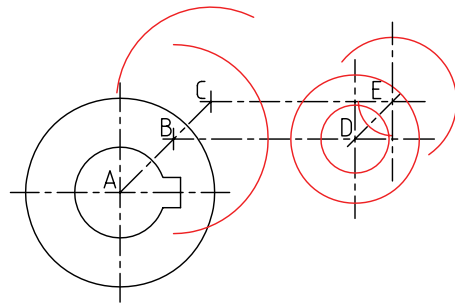
۳. تکمیل نقشه.



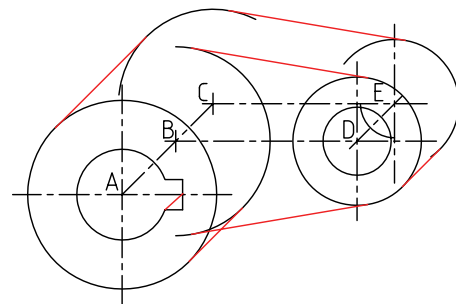
۴. ترسیم دایره‌ها.

### انتخاب نمای مناسب در کاوالیر

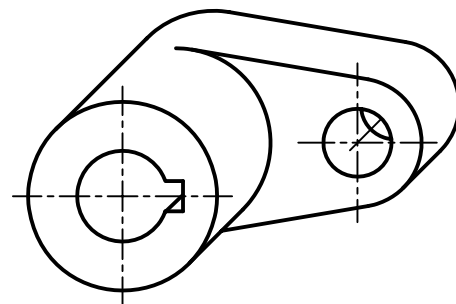
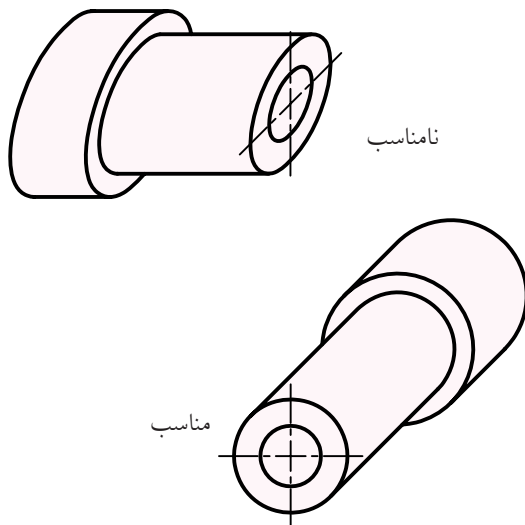
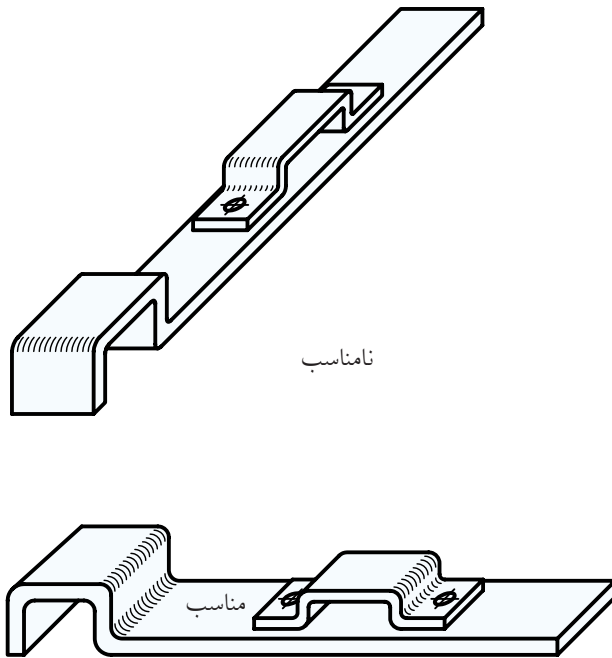
انتخاب نمای مناسب برای وجه صفر درجه موجب می‌شود، دایره و کمان‌ها با اندازه‌ی واقعی ترسیم شوند، که خود موجب سهولت و سرعت عمل در ترسیم است و از لحاظ هندسی شکل بهتری را عرضه می‌کند.



۵. ترسیم خطوط مماس بر دایره‌ها.



۶. تکمیل نقشه.

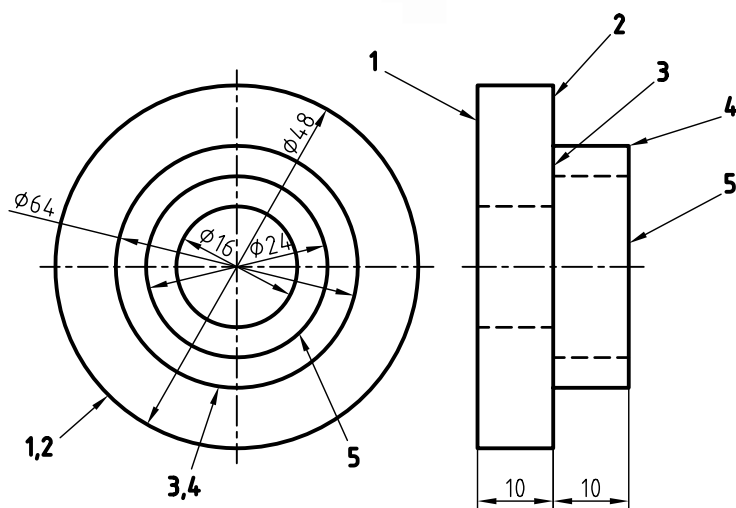
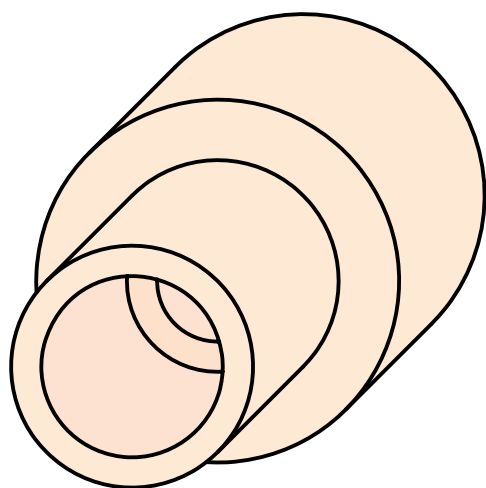


## دستور کار شماره ۱

ترسیم تصویر مجسم کاوالیر



(۶۰ دقیقه)

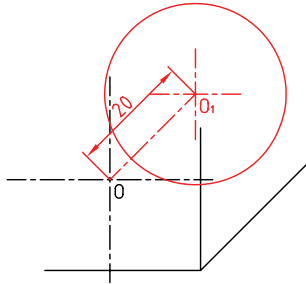


جدول ابزار

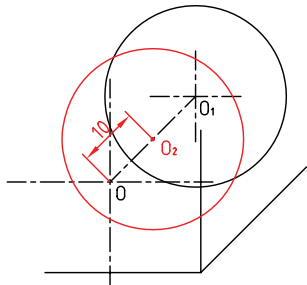
مشخصات فنی	نام ابزار	مشخصات فنی	نام ابزار
نرم	پاک‌کن	حداقل ۷۰ × ۵۰	میز نقشه‌کشی
A۴	کاغذ	ثابت	خط‌کش تی
مویی	برس	۶۰° - ۳۰° و ۴۵°	گونیا
HB - F	مداد	کاغذی	چسب
کوچک	فیچی	معمولی	تراش
روپوش سفید	لباس کار	بازویی	پرگار

## مراحل ترسیم

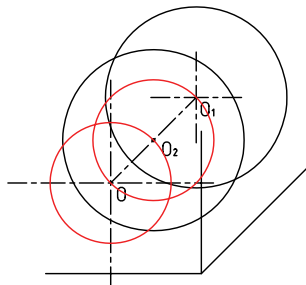
۵. ترسیم دایره‌ی ۱: برای ترسیم دایره‌ی ۱ کافی است مرکز  $O$  را با کمک خط‌کش تی و گونیا‌ی ۴۵ درجه به موازات محور  $X$ ‌ها منتقل کنید. سپس به کمک پرگار دایره‌ی به شعاع ۳۰ به مرکز  $O_1$  ترسیم کنید.



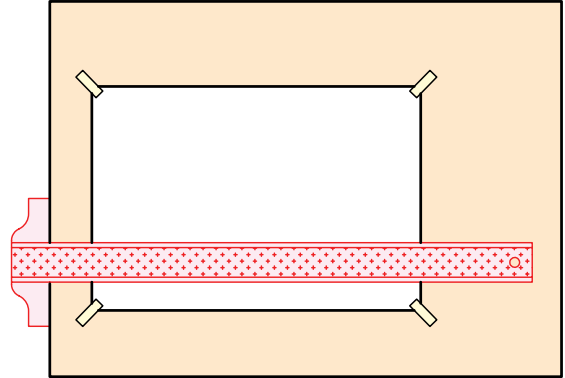
۶. ترسیم دایره‌ی ۲: برای ترسیم دایره‌ی ۲ نیز نقطه‌ی  $O$  را به اندازه‌ی ۱۰ مانند مرحله‌ی ۵ انتقال دهید. سپس دایره را به مرکز  $O_2$  و شعاع ۳۰ ترسیم کنید.



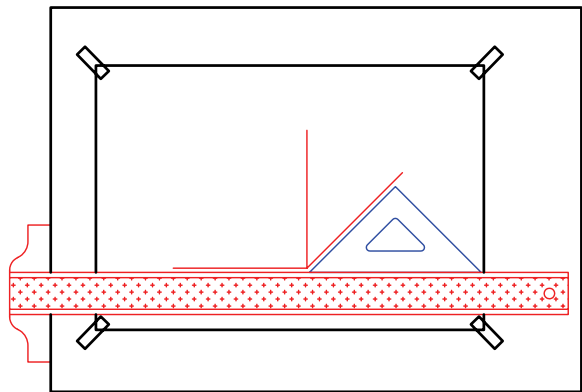
۷. ترسیم دایره‌ی ۳ و ۴: دایره‌ی ۳ و دایره‌ی ۲ هم‌مرکزند. به مرکز  $O_2$  و به شعاع ۲۵ دایره‌ی ترسیم کنید. سپس به مرکز  $O$  دایره‌ی مشابه ترسیم کنید.



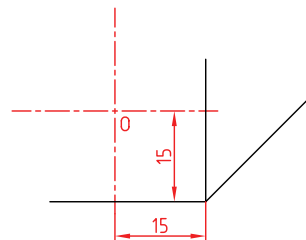
۱. رویه‌ی میز (تخته‌رسم) و ابزارهای نقشه‌کشی را با دستمال نیمه‌مرطوب کاملاً تمیز کنید.  
۲. کاغذ  $A4$  را با کمک خط‌کش تی نصب کنید.



۳. محورهای تصویر مجسم کاوالیر را با استفاده از خط‌کش تی و گونیا‌ی ۴۵ درجه ترسیم کنید.

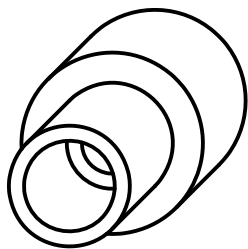


۴. خطوط محور دایره‌ی ۱ را با توجه به موقعیت آن نسبت به محورهای  $Y$  و  $Z$  ترسیم کنید.



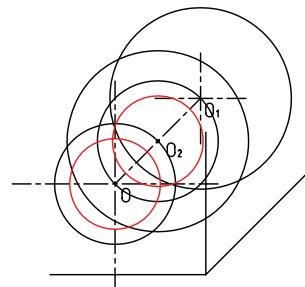


۱۱. خطوط اضافی را پاک و بقیه‌ی خطوط را با پهنای استاندارد پررنگ کنید.

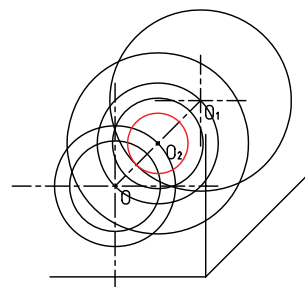


۱۲. پس از تکمیل جدول مشخصات، نقشه‌ی کامل شده را برای تأیید و ارزشیابی به هنرآموز محترم خود نشان دهید.

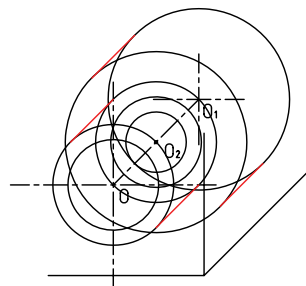
۸. ترسیم دایره‌ی ۵: دایره‌ی ۵ به مرکز  $O$  و شعاع ۱۵ را ترسیم کنید. سپس ترسیم همین دایره را برای مرکز  $O_2$  تکرار کنید.



۹. سوراخ به قطر ۱۰ را به مرکز  $O_2$  ترسیم کنید.



۱۰. هر دایره‌ی بیرونی با دایره‌ی هم‌اندازه‌ی خود به کمک خطوط موازی با محور  $X$  ها که بر آن‌ها مماس است متصل می‌شود. خطوط را به کمک خط‌کش تی و گونیای ۴۵ درجه ترسیم کنید. دقت کنید خطوط کاملاً بر دایره‌ها مماس شود.

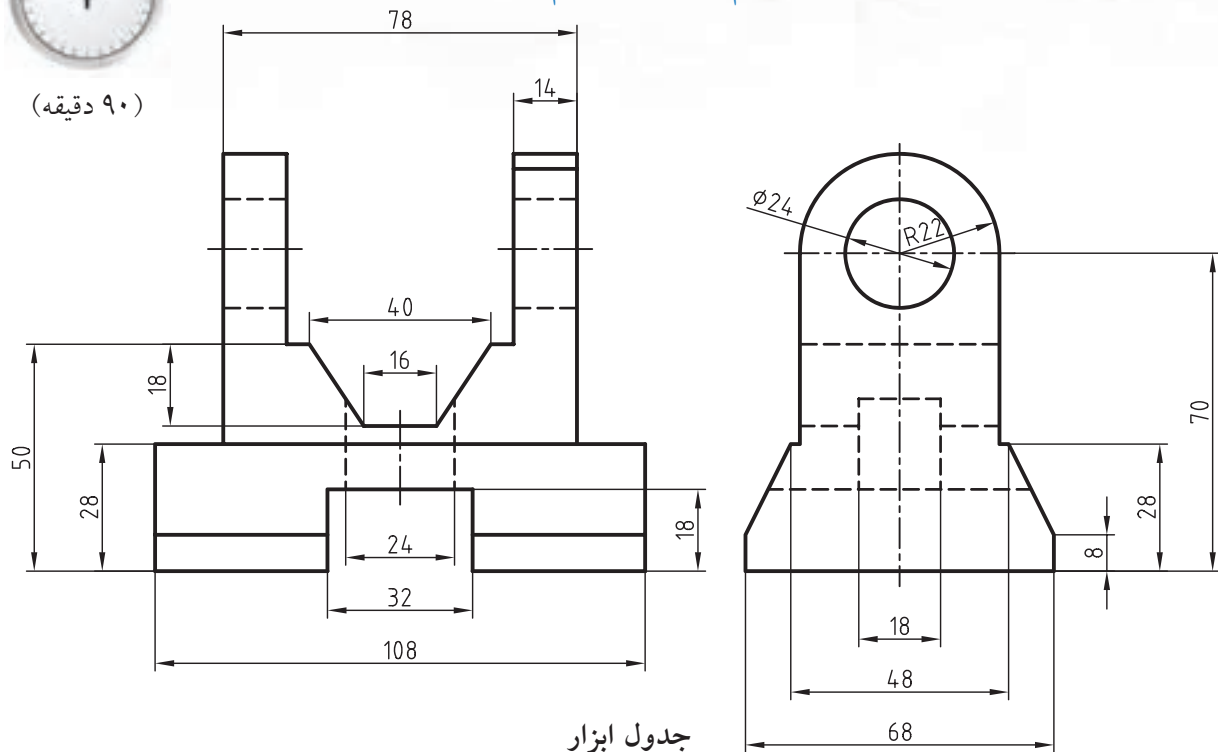


## دستور کار شماره ۲

### ترسیم تصویر مجسم کاوالیر



(۹۰ دقیقه)



جدول ابزار

مشخصات فنی	نام ابزار	مشخصات فنی	نام ابزار
نرم	پاک‌کن	حداقل ۵۰×۷۰	میز نقشه‌کشی
A۴	کاغذ	ثابت	خط‌کش تی
مویی	برس	۳۰° - ۴۵° و ۶۰°	گونیا
HB - F	مداد	کاغذی	چسب
کوچک	فیچی	معمولی	تراش
روپوش سفید	لباس کار	بازویی	پرگار

۱. کلیه مراحل ترسیم را مانند سایر دستور کارهای قبلی انجام دهید.

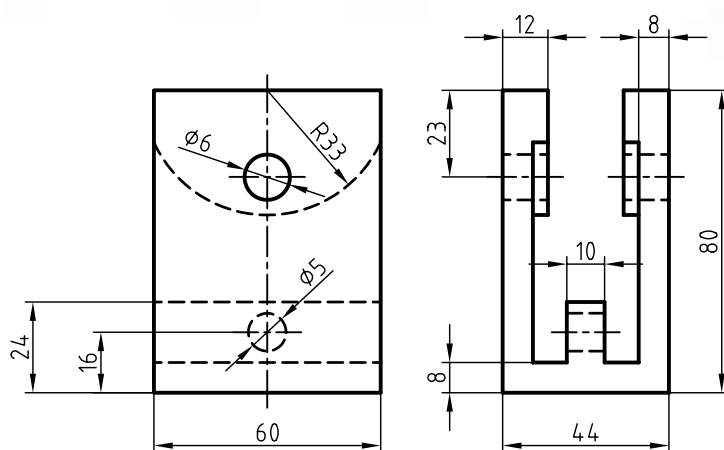
۲. پس از تکمیل جدول مشخصات، نقشه‌ی کامل شده را برای تأیید و ارزشیابی به هنرآموز محترم خود نشان دهید.

## دستور کار شماره ۳

### ترسیم تصویر مجسم کاوالیر



(۹۰ دقیقه)



جدول ابزار

مشخصات فنی	نام ابزار	مشخصات فنی	نام ابزار
نرم	پاک‌کن	حداقل ۵۰×۷۰	میز نقشه‌کشی
A۴	کاغذ	ثابت	خط‌کش تی
مویی	برس	۶۰° - ۳۰° و ۴۵°	گونیا
HB - F	مداد	کاغذی	چسب
کوچک	قیچی	معمولی	تراش
روپوش سفید	لباس کار	بازویی	پرگار

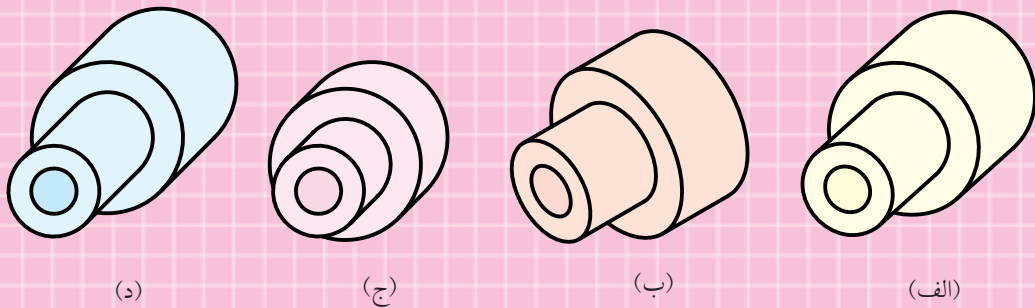
۱. کلیه‌ی مراحل ترسیم را مانند سایر دستور کارهای قبلی انجام دهید.

۲. پس از تکمیل جدول مشخصات، نقشه‌ی کامل شده را برای تأیید و ارزشیابی به هنرآموز محترم خود نشان دهید.

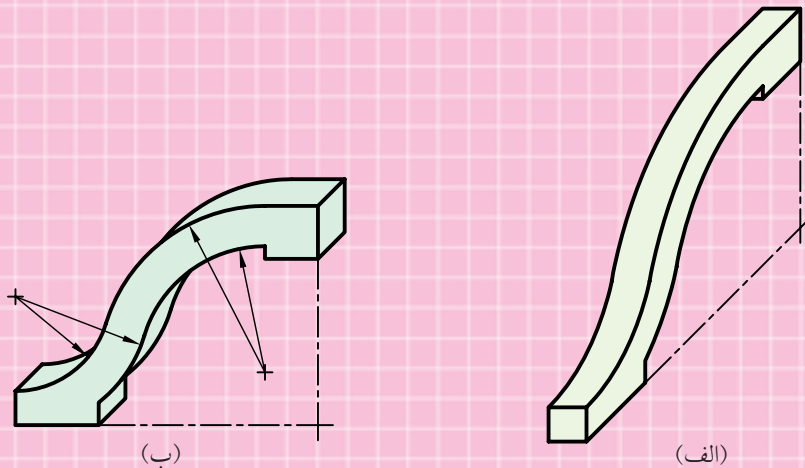
## ارزشیابی پایانی

### ◀ نظری

۱. تصویر مجسم موازی مایل را شرح دهید.
۲. با ترسیم محورهای سه‌گانه تصویر مجسم کاوالیر مشخصات این تصویر را شرح دهید.
۳. ویژگی‌های تصویر مجسم کاوالیر را بنویسید.
۴. کدام گزینه تصویر مجسم کاوالیر را معرفی می‌کند؟

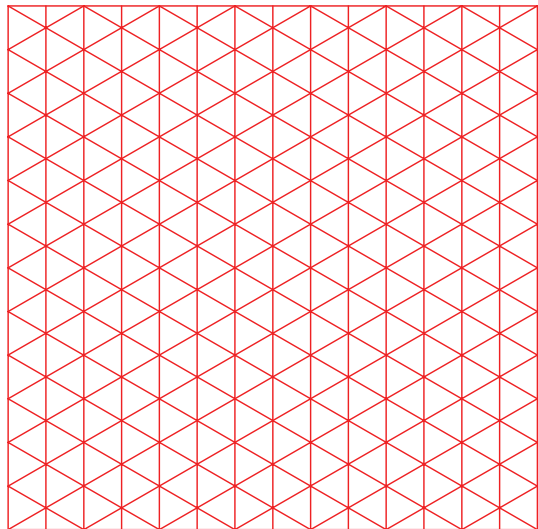
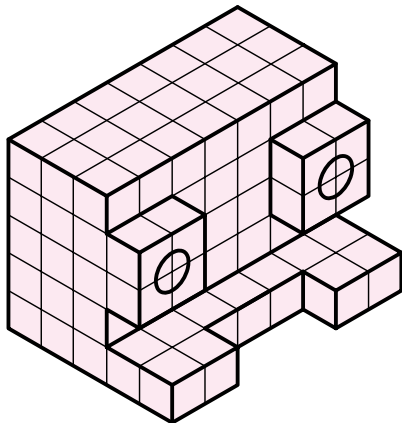
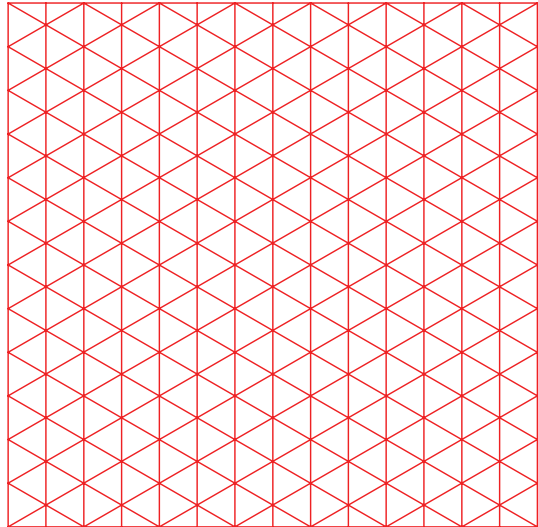
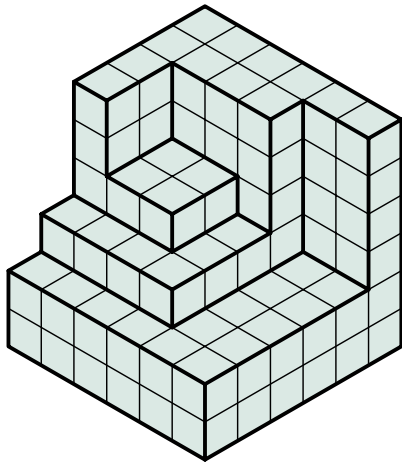


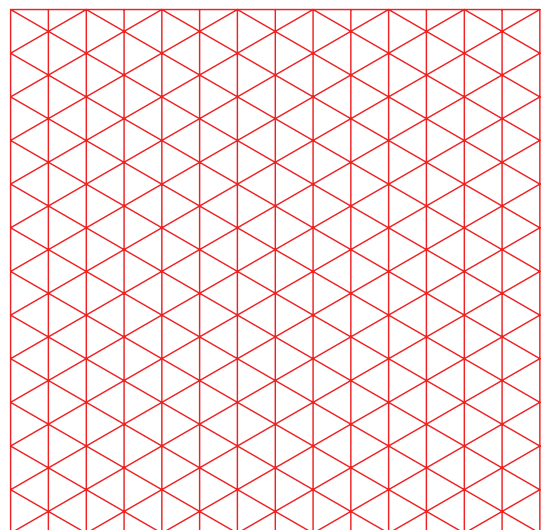
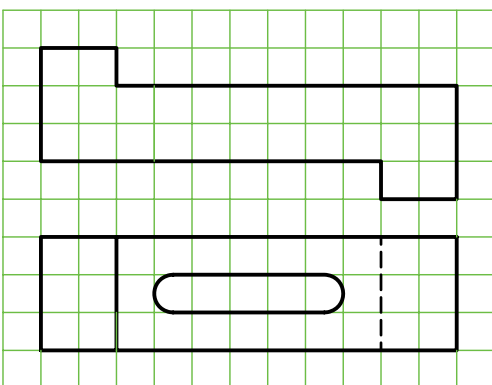
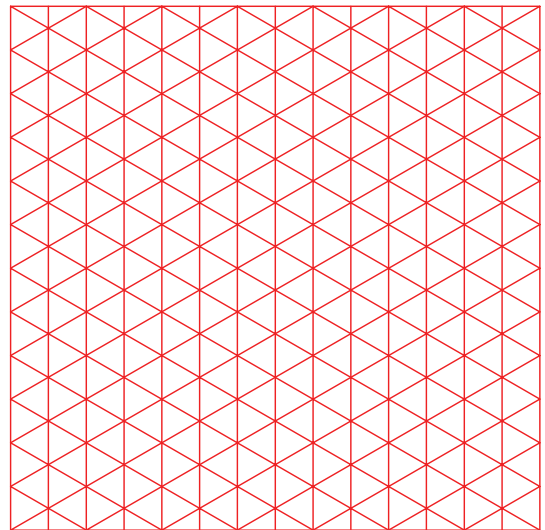
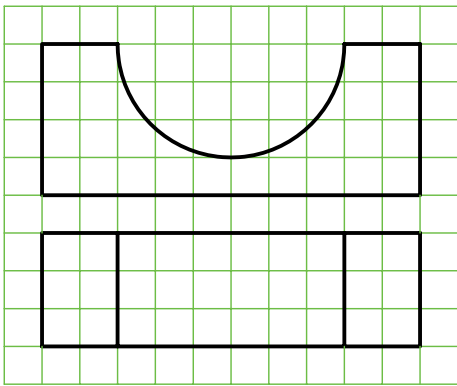
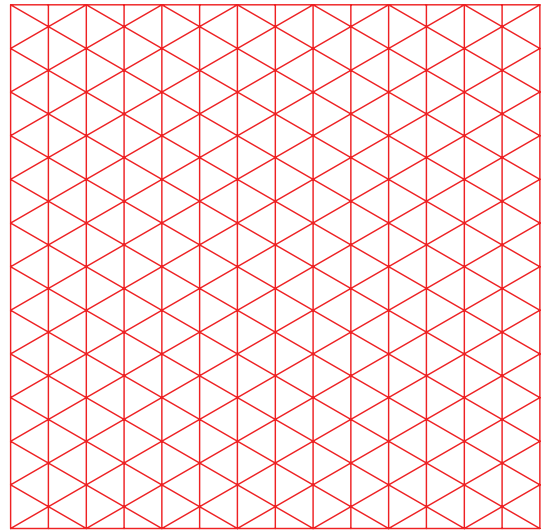
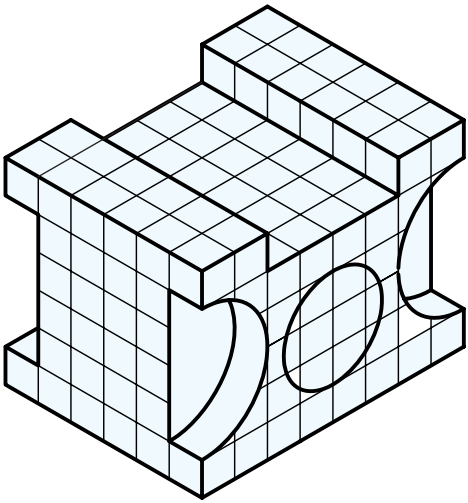
۵. کدام تصویر مجسم، مناسب‌تر است؟ چرا؟

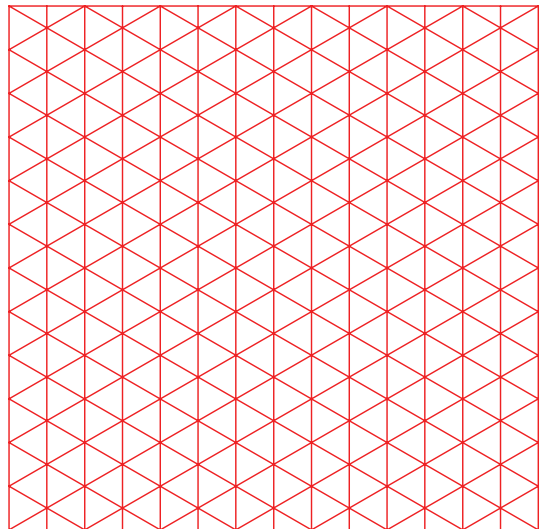
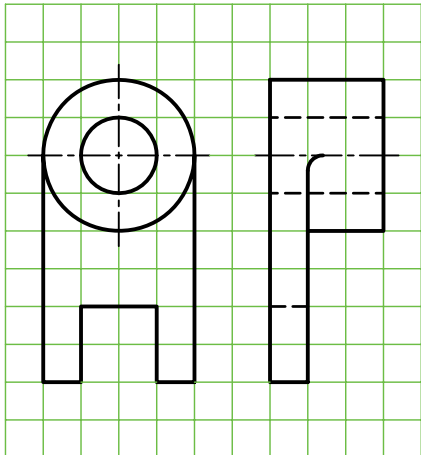
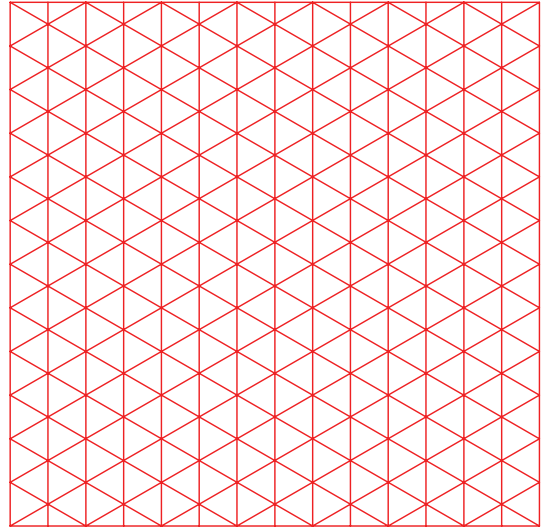
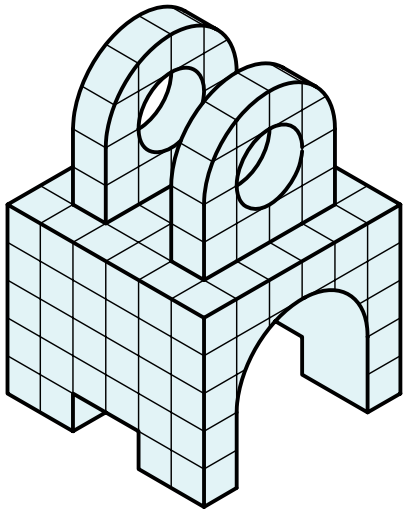


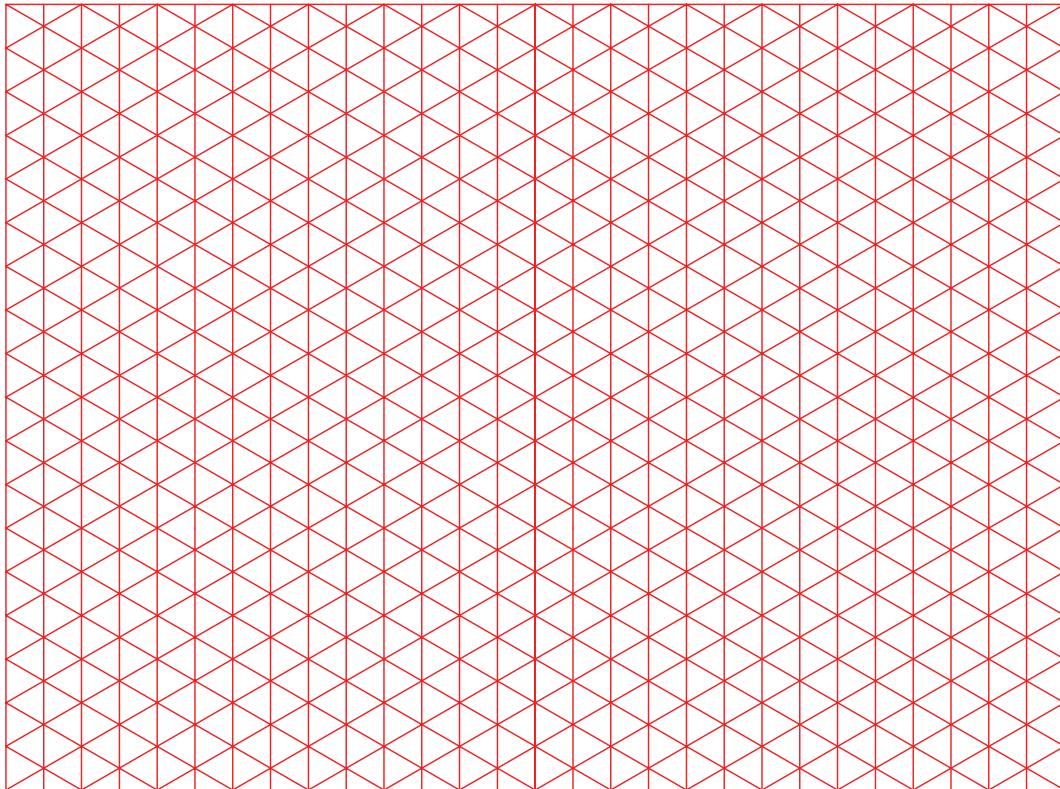
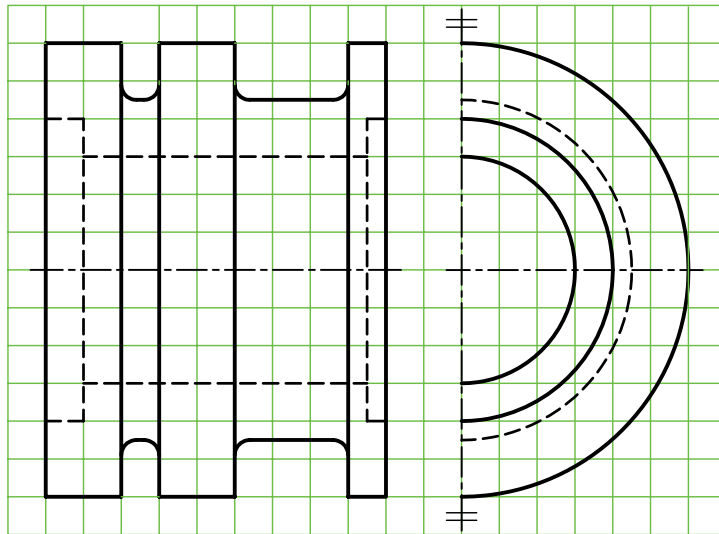
عملی ◀

۱. در قسمت شطرنجی، تصویر مجسم کاوالیر را ترسیم کنید.



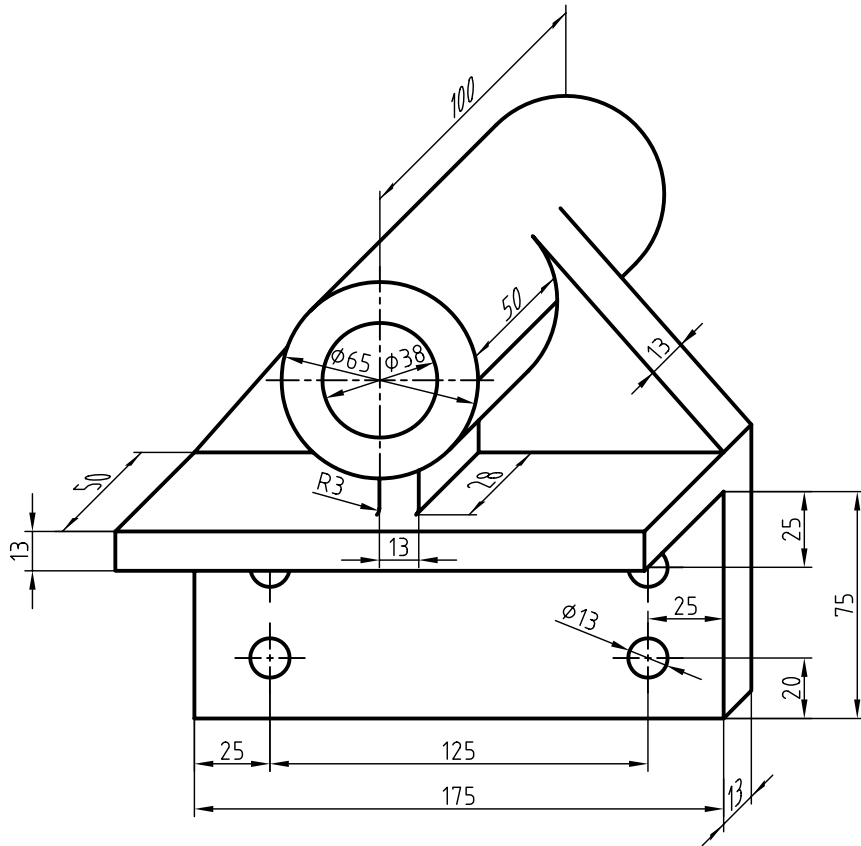




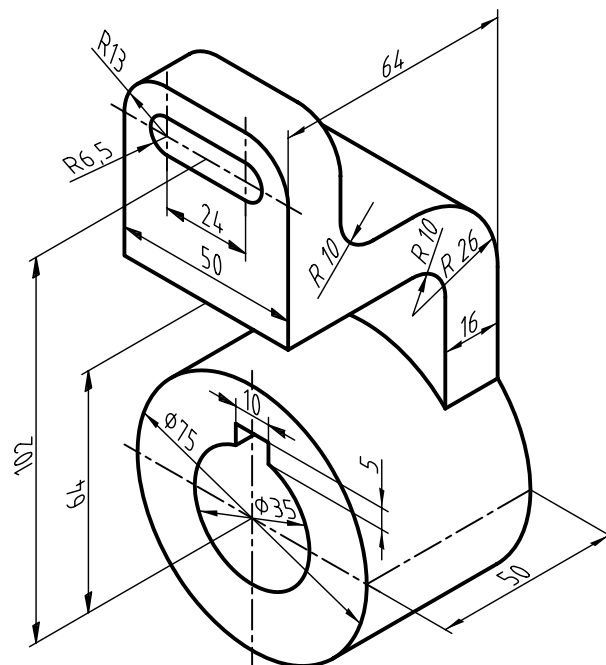




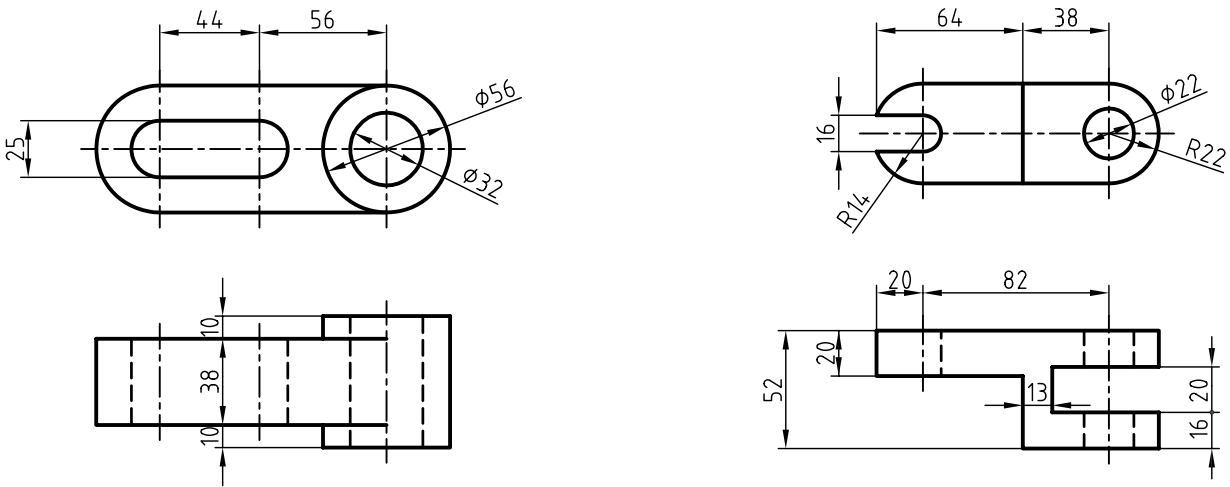
۲. تصویر مجسم کاوالیر را مطابق شکل با مقیاس ۲:۱ ترسیم کنید.



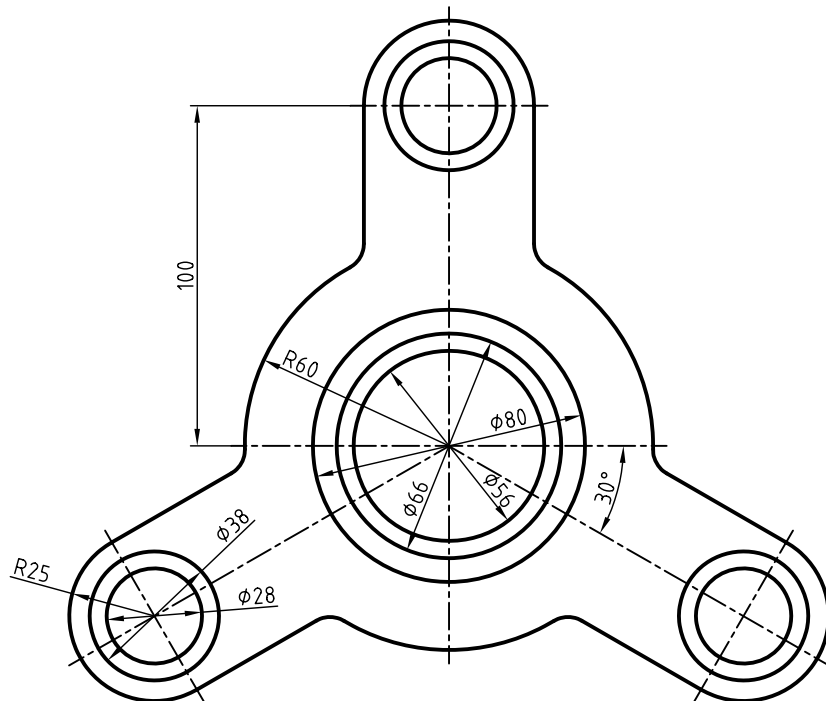
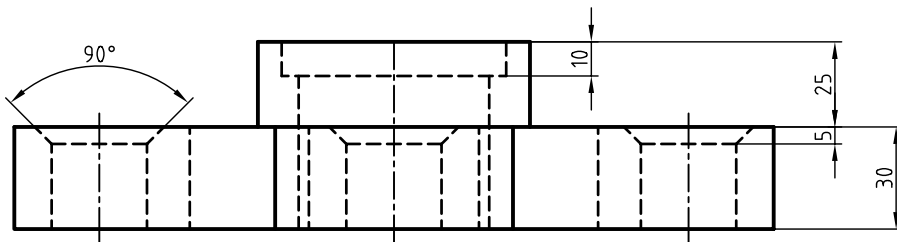
۳. تصویر مجسم کاوالیر را برای قطعه‌ی زیر در مقیاس ۲:۱ ترسیم کنید.



۴. با توجه به دو نمای ارائه شده، تصویر مجسم کاوالیر را ترسیم کنید.



۵. با توجه به دو نمای ارائه شده، تصویر مجسم کاوالیر را ترسیم کنید.



## توانایی ترسیم تصویر مجسم کابینت

◀ پس از آموزش این توانایی، از فراگیر انتظار می‌رود:

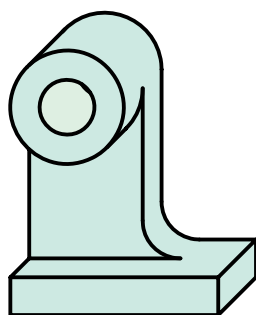
- مشخصات و کاربرد تصویر مجسم کابینت را شرح دهد.
- موارد استفاده‌ی تصویر مجسم کابینت را توضیح دهد.
- تصویر مجسم کابینت را ترسیم کند.

### ساعات آموزش

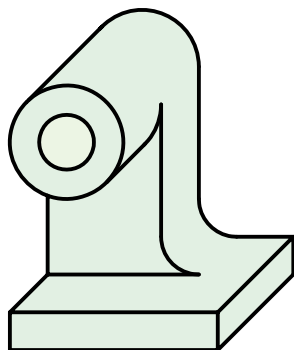
جمع	عملی	نظری
۵	۴	۱

## پیش آزمون

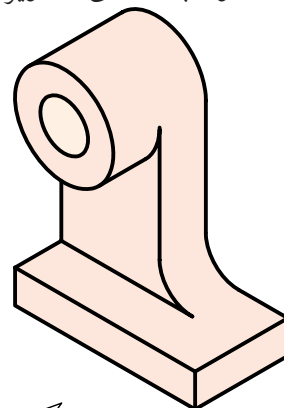
۱. تفاوت‌ها و شباهت‌های تصاویر مجسم (الف)، (ب)، (ج) را شرح دهید.



(ج)

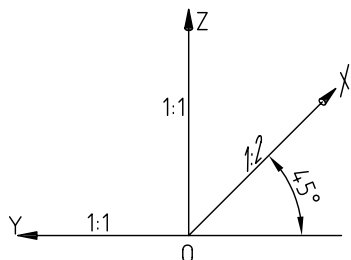


(ب)

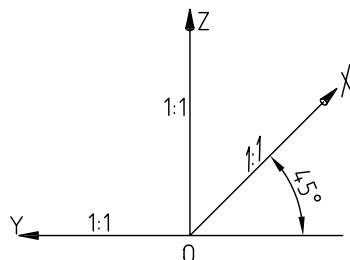


(الف)

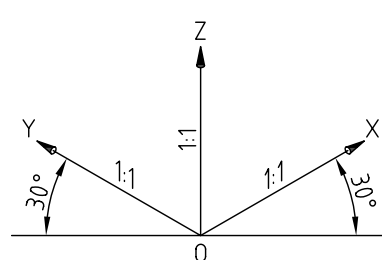
۲. کدام یک از محورهای سه‌گانه‌ی سه‌بعدی مربوط به تصویر مجسم (ج) است؟



(ج)



(ب)



(الف)

۳. تصاویر مجسم (الف)، (ب)، و (ج)، چه نام دارد؟

(ج)

(ب)

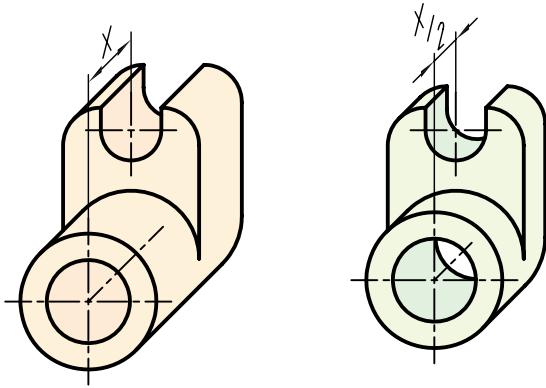
(الف)

۴. موارد کاربرد تصویر مجسم کابینت را شرح دهید.

## تصویر مجسم کابینت

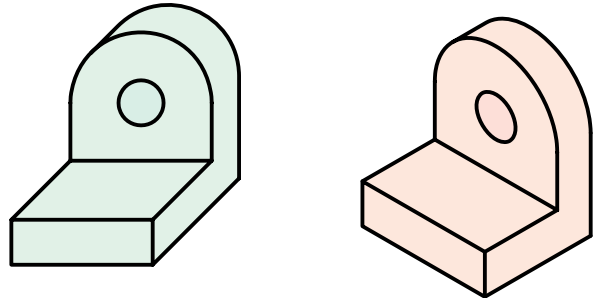
تفاوت کابینت با کاوالیر، یعنی مقیاس ۱:۲ در محور Xها، امکان نمایش بهتری از عمق اجسام را فراهم می‌سازد.

این تصویر مجسم، جزء تصاویر مجسم موازی مایل است و طریقه‌ی ترسیم آن به تصویر مجسم کاوالیر شباهت دارد، با این تفاوت که در تصویر مجسم کابینت از دو مقیاس ۱:۲ و ۱:۱ استفاده می‌شود. از این رو، این تصویر به دی‌متریک مایل نیز معروف است.

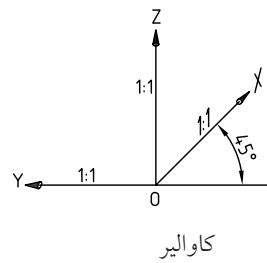


سه‌بعدی کاوالیر

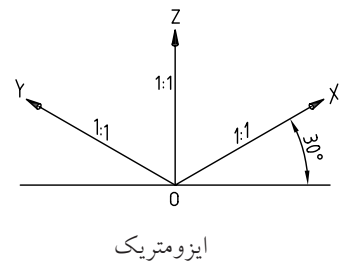
سه‌بعدی کابینت



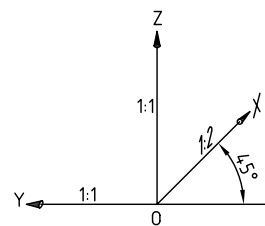
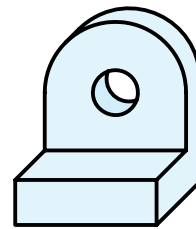
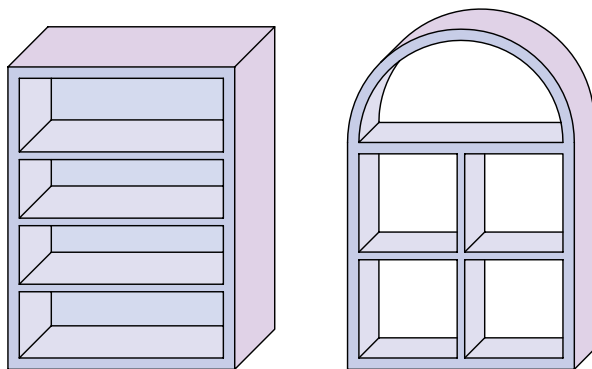
تصاویر مجسم کابینت همانند کاوالیر برای اجسامی که تنها در یک سمت خود دارای کمان و دایره است بسیار مناسب است و هرگاه طول اجسام نیز زیاد باشد از کابینت استفاده می‌شود. تصویر مجسم کابینت در صنایع فلزی، ماشین‌سازی و ساختمان کاربرد فراوان دارد.



کاوالیر



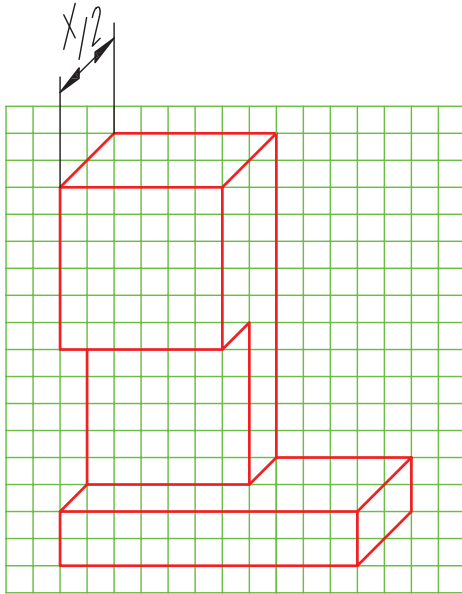
ایزومتريک



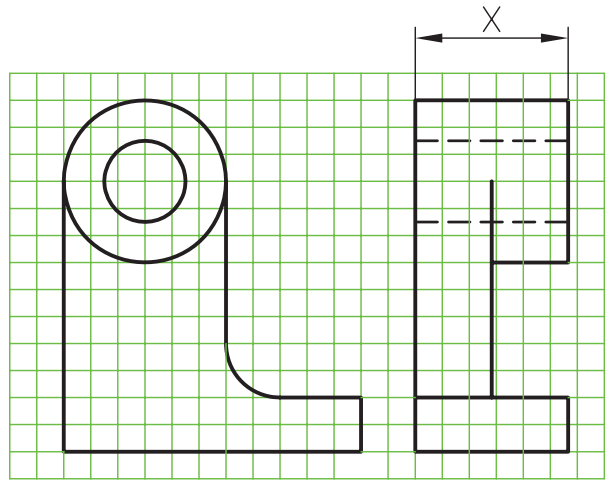
کابینت

## ترسیم تصویر مجسم کابینت

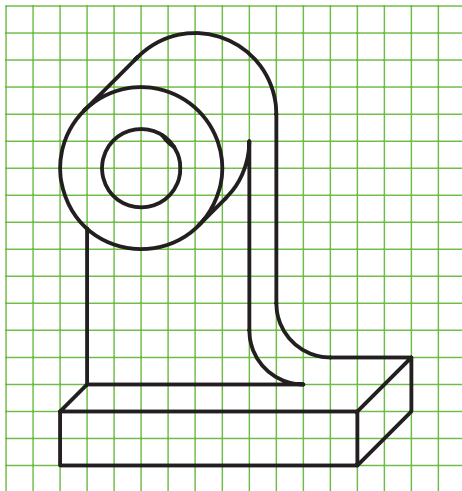
مراحل ترسیم تصویر مجسم کابینت مانند تصویر مجسم کوالیر است، با این تفاوت که  $\frac{1}{4}$  اندازه‌ی طول قطعه در محور  $X$ ها محاسبه و ترسیم می‌شود.



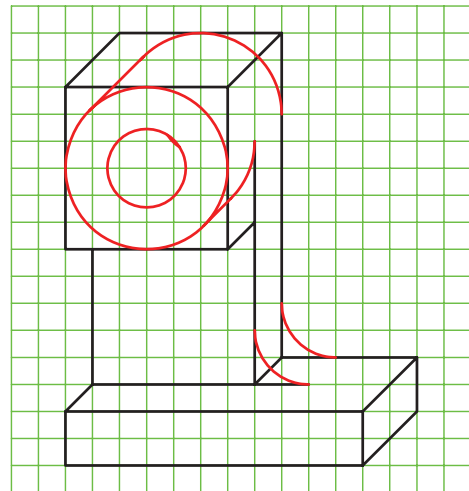
(ب)



(الف)



(د)



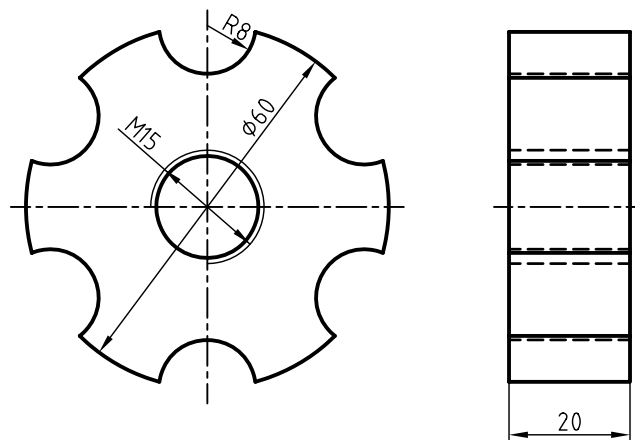
(ج)

# دستور کار شماره ۱

ترسیم تصویر مجسم کابینت



(۱۲۰ دقیقه)

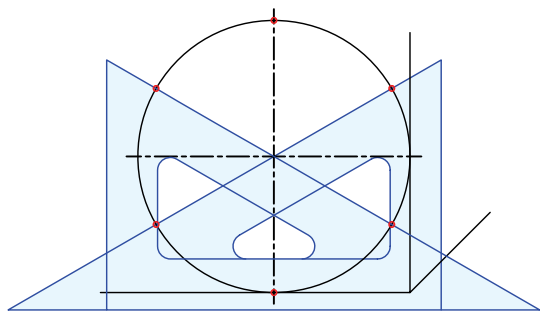


جدول ابزار

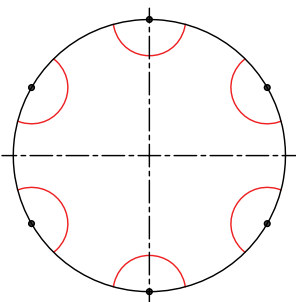
مشخصات فنی	نام ابزار	مشخصات فنی	نام ابزار
نرم	پاک‌کن	حداقل ۷۰ × ۵۰	میز نقشه‌کشی
A۴	کاغذ	ثابت	خط‌کش تی
مویی	برس	۶۰° - ۳۰° و ۴۵°	گونیا
HB - F	مداد	کاغذی	چسب
کوچک	فیچی	معمولی	تراش
روپوش سفید	لباس کار	بازویی	پرگار

## مراحل ترسیم

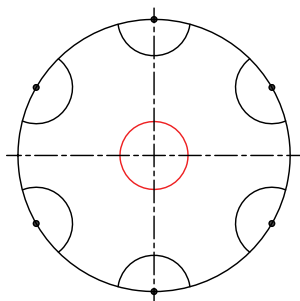
۶. تعداد کمان‌های به شعاع ۸، ۶ عدد است. برای تعیین موقعیت مراکز آن‌ها از گونیای  $60^\circ - 30^\circ$  درجه و خط‌کش تی استفاده کنید.



۷. به کمک پرگار از مرکزهای به دست آمده شش کمان به شعاع ۸ ترسیم کنید.



۸. به کمک پرگار، سوراخ به قطر ۱۵ را ترسیم کنید.

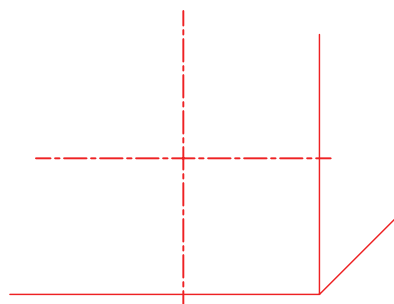


۱. رویه‌ی میز (تخته‌رسم) و ابزارهای نقشه‌کشی را با دستمال نیمه‌مرطوب کاملاً تمیز کنید.

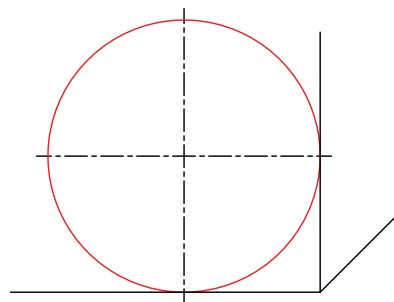
۲. کاغذ مناسب با ابعاد نقشه را انتخاب و با دقت روی میز (تخته‌رسم) نصب کنید.

۳. کادر و جدول مشخصات را ترسیم کنید.

۴. محورهای تصویر مجسم کابینت را با استفاده از خط‌کش تی و گونیای  $45^\circ$  درجه ترسیم کنید.

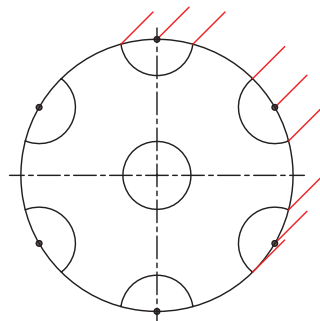


۵. موقعیت دایره به قطر ۶۰ را نسبت به محورهای Y و Z تعیین و دایره را به کمک پرگار ترسیم کنید.

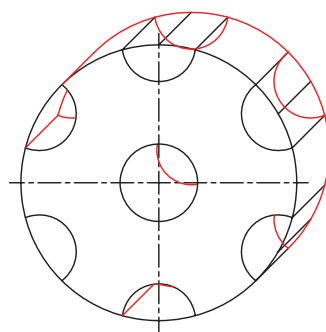




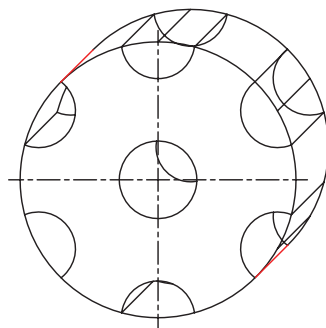
۹. با استفاده از خط کش تی و گونیای ۴۵ درجه نقاط برخورد و مراکز دایره‌ها را در جهت ۴۵ درجه به اندازه  $\frac{1}{4}$  طول ( $\frac{20}{4} = 10$ ) انتقال دهید.



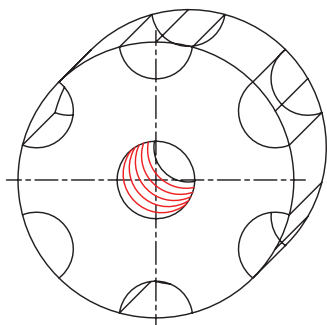
۱۰. کمان‌ها و دایره‌های متناظر با کمان‌ها و دایره‌های ترسیم شده را با همان اندازه از شعاع‌ها ترسیم کنید.



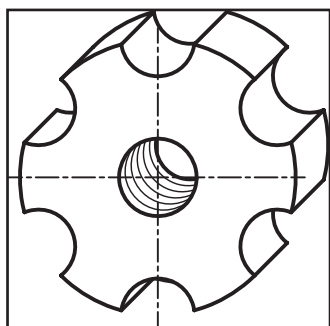
۱۱. دو خط مماس بر دو دایره به قطر ۶۰ را ترسیم کنید.



۱۲. کمان‌های مربوط به سوراخ قلاویز شده را به شعاع  $\frac{7}{5}$  به کمک پرگار ترسیم کنید. توجه کنید مراکز آن‌ها روی محور مشترک دو دایره به قطر ۱۵ با فواصل  $\frac{1}{5}$  قرار گیرد و خطوط ترسیمی نازک باشد.



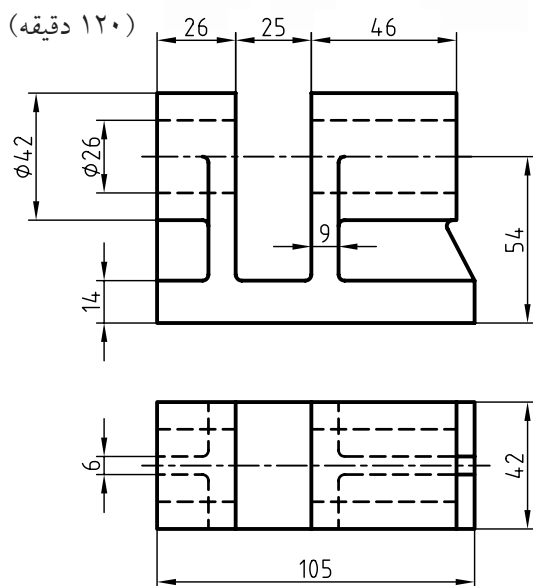
۱۳. خطوط اضافی نقشه را پاک و سایر خطوط نقشه را با پهنای استاندارد پررنگ کنید.



۱۴. پس از تکمیل جدول مشخصات، نقشه‌ی کامل شده را برای تأیید و ارزشیابی به هنرآموز محترم خود نشان دهید.

## دستور کار شماره ۲

### ترسیم تصویر مجسم کابینت



- برای دو نمای ارائه شده، تصویر مجسم کابینت را ترسیم کنید.  
توجه کنید، برای ترسیم تصویر مجسم، نمای مناسب را انتخاب کنید.

جدول ابزار

مشخصات فنی	نام ابزار	مشخصات فنی	نام ابزار
نرم	پاک‌کن	حداقل ۷۰ × ۵۰	میز نقشه‌کشی
A۴	کاغذ	ثابت	خط‌کش تی
مویی	برس	۳۰° - ۴۵° و ۶۰°	گونیا
HB - F	مداد	کاغذی	چسب
کوچک	قیچی	معمولی	تراش
روپوش سفید	لباس کار	بازویی	پرگار

۱. کلیه‌ی مراحل ترسیم را مانند سایر دستور کارهای قبلی انجام دهید.

۲. پس از تکمیل جدول مشخصات، نقشه‌ی کامل شده را برای تأیید و ارزشیابی به هنرآموز محترم خود نشان دهید.

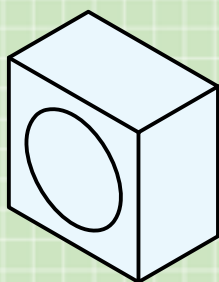
## ارزشیابی پایانی

### ◀ نظری

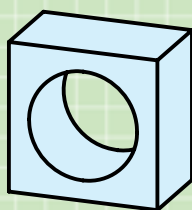
۱. با ترسیم محورهای سه‌گانه‌ی تصویر مجسم کابینت، مشخصات این تصویر را شرح دهید.

۲. ویژگی‌های تصویر مجسم کابینت را شرح دهید.

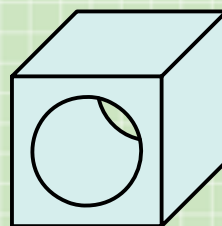
۳. کدام یک از تصاویر زیر، تصویر مجسم کابینت را معرفی می‌کند؟



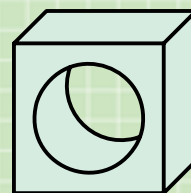
(د)



(ج)

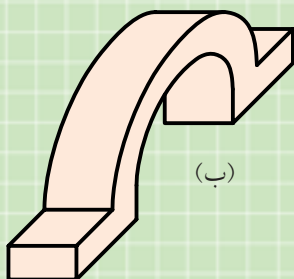


(ب)

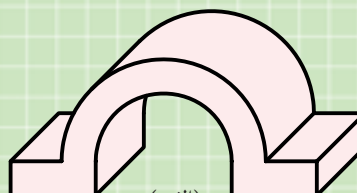


(الف)

۴. کدام یک از تصاویر زیر، تصویر مجسم مناسب‌تر است؟ چرا؟

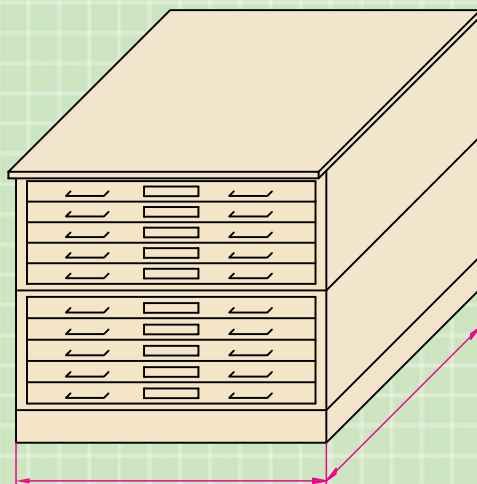


(ب)

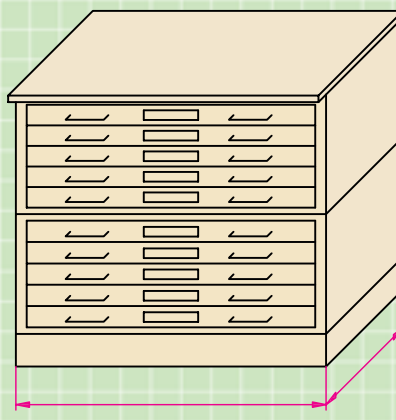


(الف)

۵. کدام تصویر مجسم مناسب‌تر است؟ چرا؟



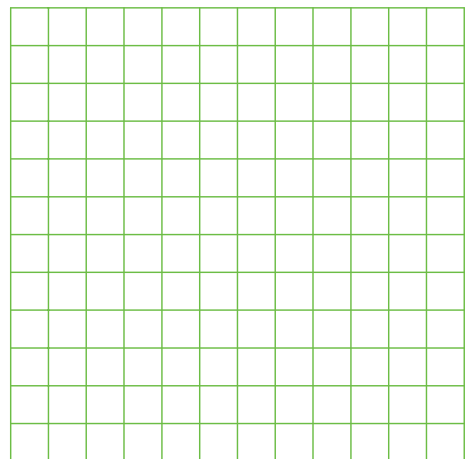
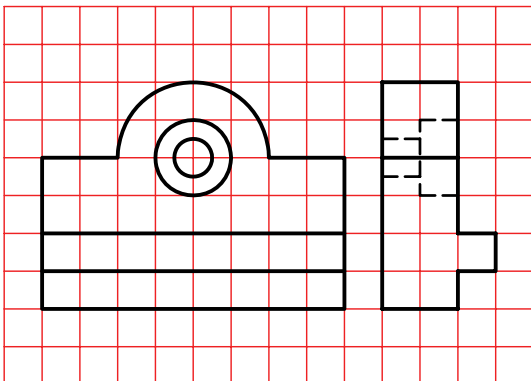
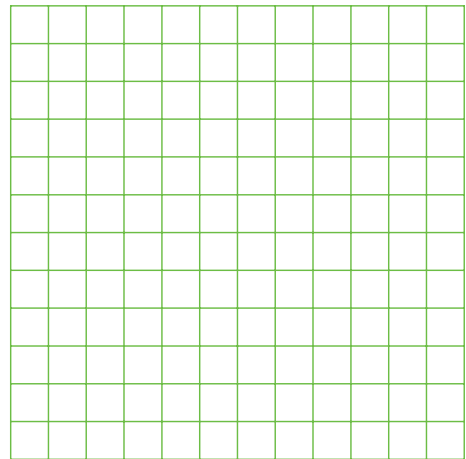
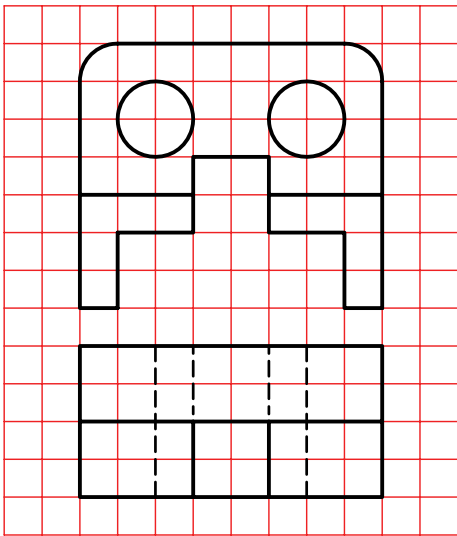
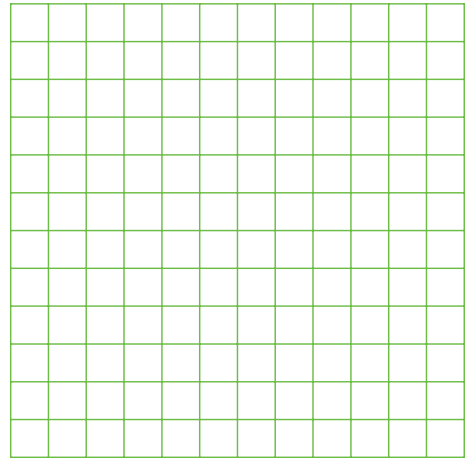
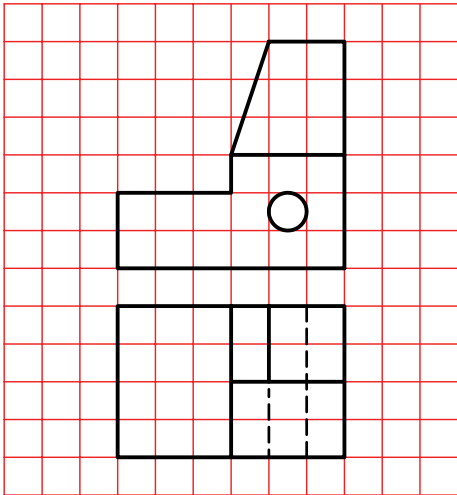
(ب)

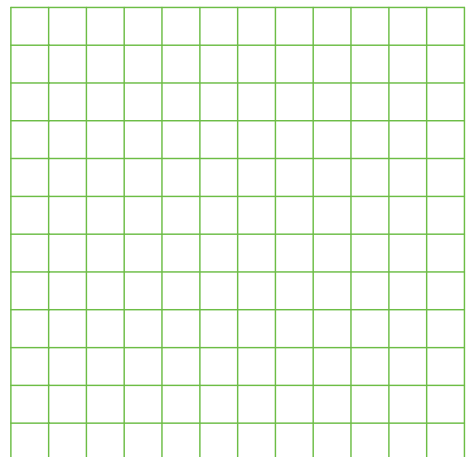
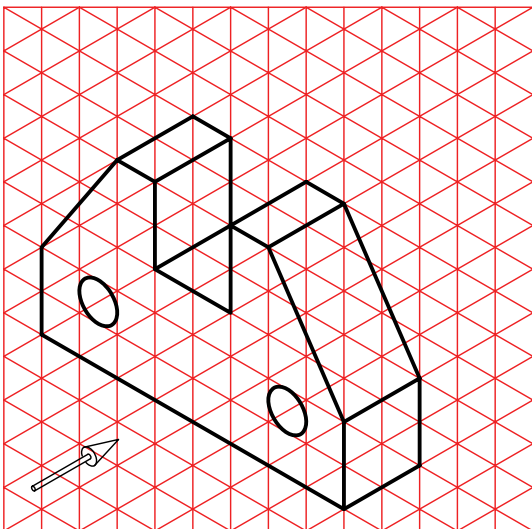
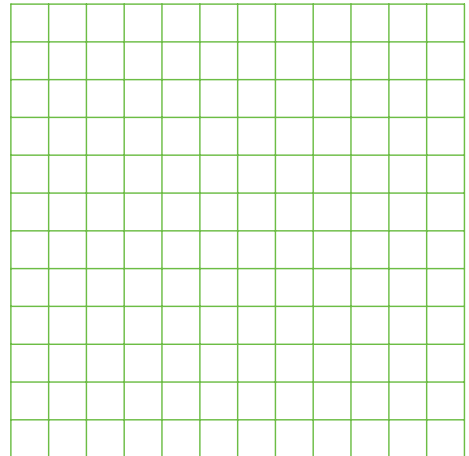
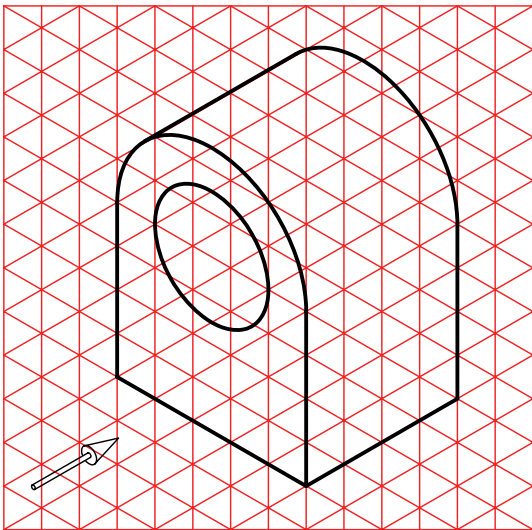
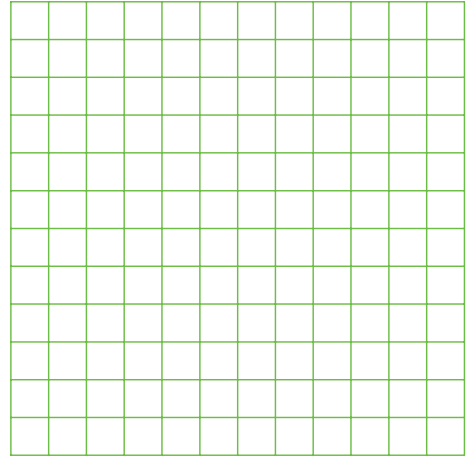
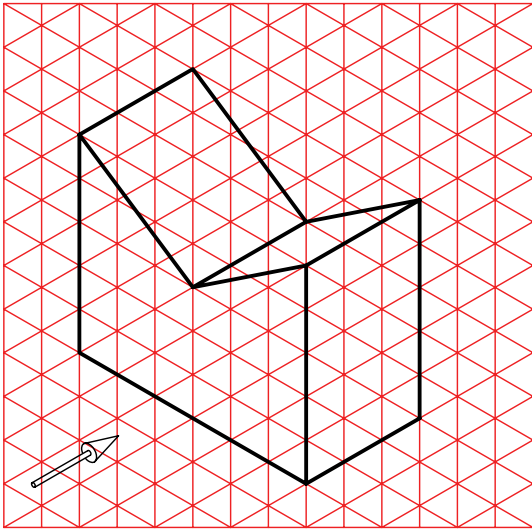


(الف)

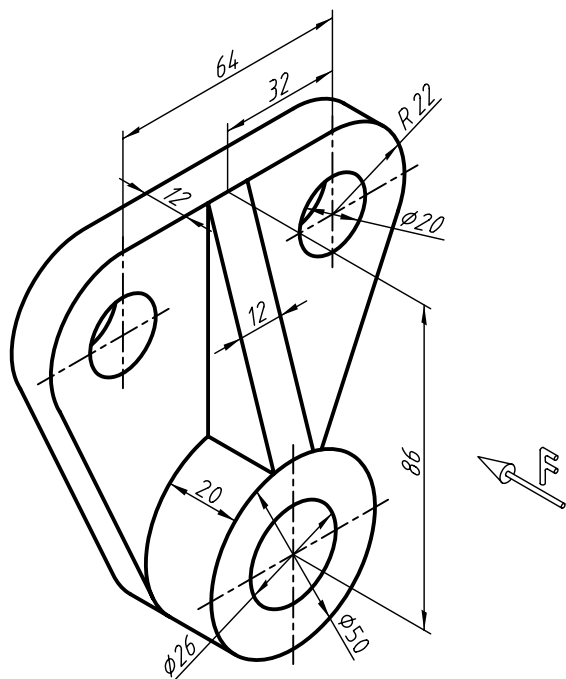
عملی ◀

۱. در قسمت شطرنجی، تصویر مجسم کابینت را ترسیم کنید.

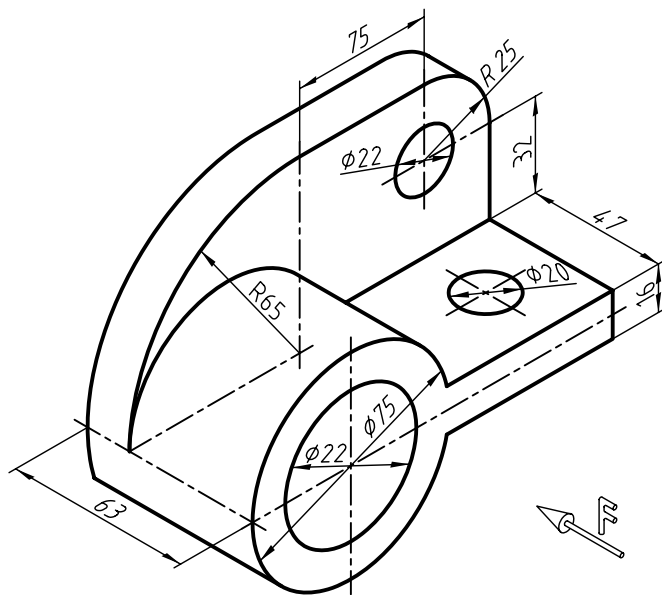




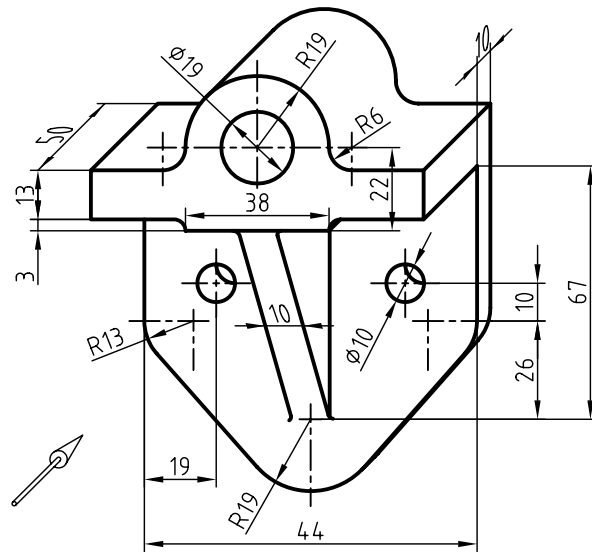
۲. تصویر مجسمه کابینت ارائه شده را در مقیاس ۲:۱ ترسیم کنید.



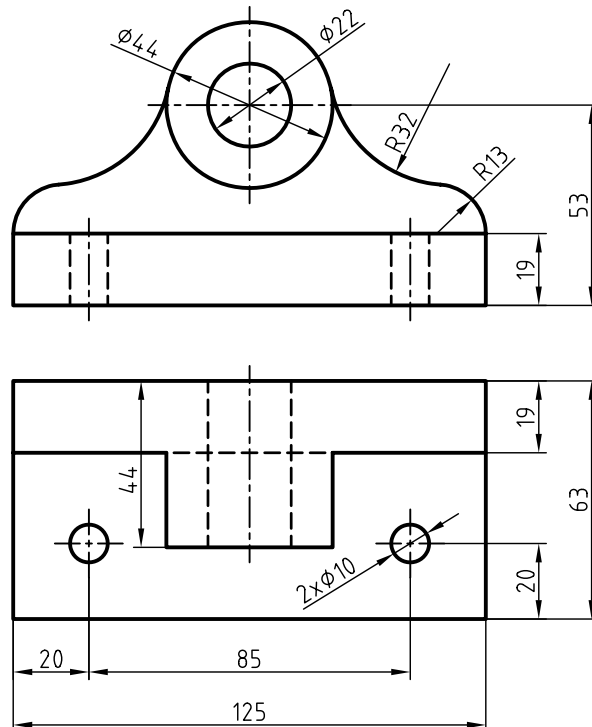
۳. تصویر مجسمه ارائه شده را به صورت کابینت ترسیم کنید.



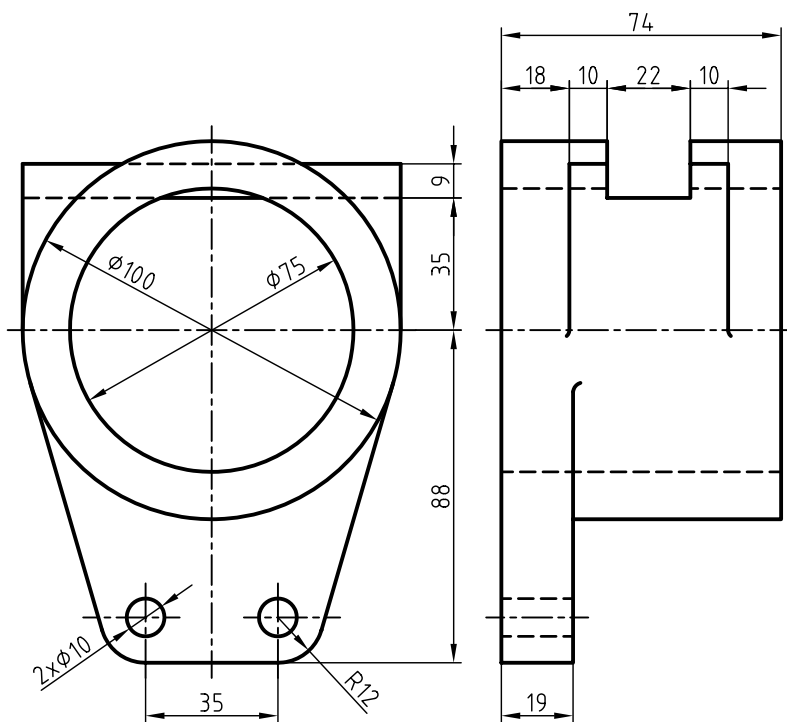
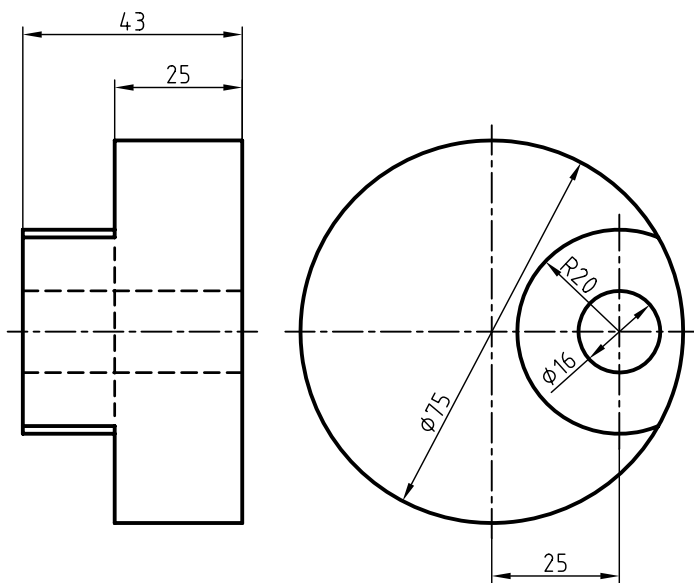
۴. تصویر مجسم ارائه شده را به صورت کابینت ترسیم کنید.



۵. برای هر یک از دو نماهای ارائه شده، تصویر مجسم کابینت را ترسیم کنید.

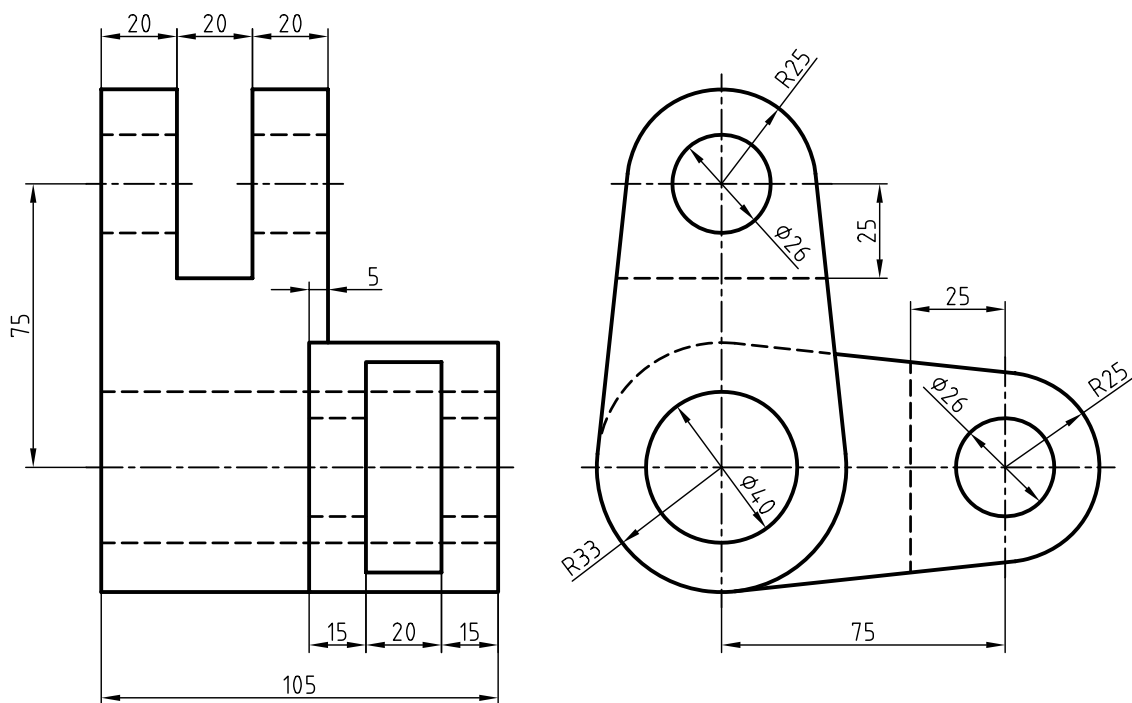
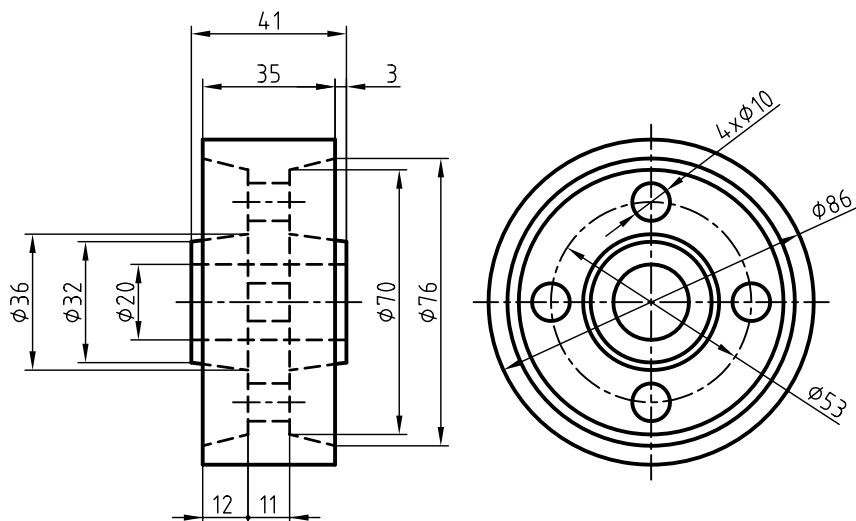


۶. ابتدا برای دو نمای ارائه شده، تصویر مجسم کابینت را ترسیم کنید و سپس آن را اندازه‌گذاری کنید.





۷. ابتدا برای دو نمای ارائه شده، تصویر مجسم کابینت را ترسیم کنید، سپس آنرا اندازه‌گذاری کنید.



## منابع

### الف) فارسی

۱. خواجه‌حسینی، محمد. نقشه‌کشی ۱ کد ۳۵۹/۵۱، سال ۱۳۸۸ شرکت چاپ و نشر کتاب‌های درسی ایران.
۲. متقی‌پور، احمد. رسم فنی عمومی، سال ۱۳۸۸ مرکز نشر دانشگاهی.

### ب) انگلیسی

1. Giesecke ,*Technical Drawing 12 .e* , 2003 Prentice Hall.
2. Giesecke ,F ,*Engineering Drawing*,1993
3. Spencer and Dygdon ,*Basic Technical Drawing* 1990 ,McGraw Hill
4. Earle J.H ,*Graphics for Engineers with CADKEY* 1991 ,Addison Wesley
5. Bondy A.W , *Technical Drawing* ,1990 ,McGraw Hill

