

بِسْمِ اللّٰهِ الرَّحْمٰنِ الرَّحِیْمِ

# برش و تصویر مجسم

دوره دوم متوسطه

شاخه : کاردانش

زمینه : صنعت

گروه تحصیلی : مکانیک

رشته مهارتی : نقشه کشی صنعتی به کمک رایانه

نام استاندارد مهارتی مبنا : نقشه کشی صنعتی درجه ۲

کد استاندارد متولی : ۳۲/۱۲/۲/۳-۰

دوراندیش، احمدرضا	۶۰۴
برش و تصویر مجسم/ مؤلف : احمدرضا دوراندیش. - تهران : شرکت چاپ و نشر کتاب های درسی	/۲
ایران، ۱۳۹۵.	ب ۷۴۸ / د
۲۴۲ ص. : مصور. - (شاخه کاردانش)	۱۳۹۵
متون درسی رشته نقشه کشی صنعتی به کمک رایانه، زمینه صنعت، گروه تحصیلی مکانیک.	
برنامه ریزی محتوا و نظارت بر تألیف : دفتر تألیف کتاب های درسی فنی و حرفه ای و کاردانش وزارت آموزش و پرورش.	
۱. رسم فنی. الف. ایران. وزارت آموزش و پرورش. دفتر تألیف کتاب های درسی فنی و حرفه ای و کاردانش. ب. عنوان. ج. فروست.	

همکاران محترم و دانش‌آموزان عزیز :

پیشنهادات و نظرات خود را درباره محتوای این کتاب به نشانی  
تهران- صندوق پستی شماره ۴۸۷۴/۱۵ دفتر تألیف کتاب‌های درسی فنی و  
حرفه‌ای و کاردانش، ارسال فرمایند.

info@tvoccd.sch.ir

پیام‌نگار (ایمیل)

www.tvoccd.sch.ir

وب‌گاه (وب‌سایت)

## وزارت آموزش و پرورش سازمان پژوهش و برنامه‌ریزی آموزشی

برنامه‌ریزی محتوا و نظارت بر تألیف : دفتر تألیف کتاب‌های درسی فنی و حرفه‌ای و کاردانش

نام کتاب : برش و تصویر مجسم - دوره دوم متوسطه - ۳۱۰۱۴۰

مؤلف : احمدرضا دوراندیش

ویراستار فنی : عبدالمجید خاکی صدیق

ویراستار ادبی : محمدباقر خسروی

نظارت بر چاپ و توزیع : اداره کل نظارت بر نشر و توزیع مواد آموزشی

تهران : خیابان ایرانشهر شمالی - ساختمان شماره ۴ آموزش و پرورش (شهید موسوی)

تلفن : ۹-۸۸۸۳۱۱۶۱، دورنگار : ۹۲۶۶۰۸۸۳، کد پستی : ۱۵۸۴۷۴۷۳۵۹

وب‌سایت : [www.chap.sch.ir](http://www.chap.sch.ir)

مدیر هنری : پگاه مقیمی اسکویی

عکاس : محبوبه آقاحسینی

رسم فنی : سیدمرتضی میرمجیدی، میلاد شاه‌حسینی و ارغوان مدرسی

حروفچینی : خدیجه کاظمی مریدانی

صفحه‌آرا : نرگس ذاکر هندوآبادی

نسخه‌پرداز : ابوالفضل بیرامی، مسعود رزدام

طراح جلد : پگاه مقیمی اسکویی

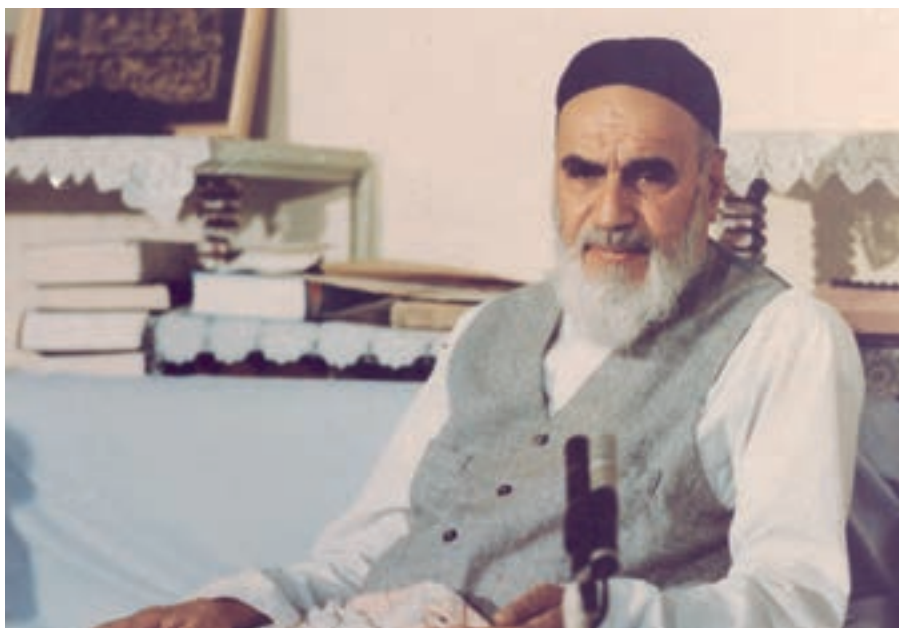
ناشر : شرکت چاپ و نشر کتاب‌های درسی ایران - تهران - کیلومتر ۱۷ جاده مخصوص کرج - خیابان (۶۱ دارو پخش)

تلفن : ۵-۴۴۹۸۵۱۶۱، دورنگار : ۴۴۹۸۵۱۶۰، صندوق پستی : ۱۳۹-۳۷۵۱۵

چاپخانه : شرکت چاپ و نشر کتاب‌های درسی ایران «سهامی خاص»

سال انتشار و نوبت چاپ : چاپ اول ۱۳۹۵

حق چاپ محفوظ است.



از مکايد [حيله‌هاى] بزرگ شيطان و نفس اماره آن است كه جوانان را وعده صلاح و اصلاح در زمان پيرى مى‌دهد تا جوانى با غفلت از دست برود و به پيران وعده طول عمر مى‌دهد و تا لحظه آخر با وعده‌هاى پوچ انسان را از ذكر خدا و اخلاص براى او باز مى‌دارد تا مرگ برسد.

امام خمينى (قدس سره الشريف)



## مقدمه‌ای بر چگونگی برنامه‌ریزی کتاب‌های پودمانی

برنامه‌ریزی تألیف «پودمان‌های مهارت» یا «کتاب‌های تخصصی شاخه‌ی کاردانش» بر مبنای استانداردهای کتاب «مجموعه برنامه‌های درسی رشته‌های مهارتی شاخه‌ی کاردانش، مجموعه‌ی ششم» صورت گرفته است. بر این اساس ابتدا توانایی‌های هم‌خانواده (Harmonic Power) مورد مطالعه و بررسی قرار گرفته است. سپس مجموعه مهارت‌های هم‌خانواده به صورت واحدهای کار تحت عنوان (Unit) دسته‌بندی می‌شوند. در نهایت واحدهای کار هم‌خانواده با هم مجدداً دسته‌بندی شده و پودمان مهارتی (Module) را شکل می‌دهند.

دسته‌بندی «توانایی‌ها» و «واحدهای کار» توسط کمیسیون‌های تخصصی با یک نگرش علمی انجام شده است به گونه‌ای که یک سیستم پویا بر برنامه‌ریزی و تألیف پودمان‌های مهارت نظارت دائمی دارد.

به منظور آشنایی هر چه بیشتر مربیان، هنرآموزان و هنرجویان شاخه‌ی کاردانش و سایر علاقه‌مندان و دست‌اندرکاران آموزش‌های مهارتی با روش تدوین، «پودمان‌های مهارت»، توصیه می‌شود. الگوهای ارائه‌شده در نمون‌برگ‌های شماره‌ی (۱)، (۲) و (۳) مورد بررسی قرار گیرد. در ارائه‌ی دسته‌بندی‌ها، زمان مورد نیاز برای آموزش آن‌ها نیز تعیین می‌گردد، با روش مذکور یک «پودمان» به عنوان کتاب درسی مورد تأیید وزارت آموزش و پرورش در «شاخه‌ی کاردانش» چاپ‌سپاری می‌شود.

به‌طور کلی هر استاندارد مهارت به تعدادی پودمان مهارت ( $M_1$  و  $M_2$  و ...) و هر پودمان نیز به تعدادی واحد کار ( $U_1$  و  $U_2$  و ...) و هر واحد کار نیز به تعدادی توانایی ویژه ( $P_1$  و  $P_2$  و ...) تقسیم می‌شوند. نمون‌برگ شماره‌ی (۱) برای دسته‌بندی توانایی‌ها به کار می‌رود. در این نمون‌برگ مشاهده می‌کنیم که در هر واحد کار چه نوع توانایی‌هایی وجود دارد. در نمون‌برگ شماره‌ی (۲) واحدهای کار مرتبط با پودمان و در نمون‌برگ شماره‌ی (۳) اطلاعات کامل مربوط به هر پودمان درج شده است. بدیهی است هنرآموزان و هنرجویان ارجمند شاخه‌ی کاردانش و کلیه‌ی عزیزانی که در امر توسعه‌ی آموزش‌های مهارتی فعالیت دارند، می‌توانند ما را در غنای کیفی پودمان‌ها که برای توسعه‌ی آموزش‌های مهارتی تدوین شده است رهنمون و یاور باشند.

سازمان پژوهش و برنامه‌ریزی آموزشی

دفتر تألیف کتاب‌های درسی

فنی و حرفه‌ای و کاردانش



## توصیه‌هایی به هنرجویان

### الف) توصیه‌های کلی

۱. پیش از ورود به کارگاه دست‌هایتان را با آب و صابون بشویید.
۲. روپوش مخصوص کارگاه را بپوشید. روپوش بهتر است به رنگ روشن و البته تمیز باشد.
۳. کفش‌هایتان را تمیز کنید. اگر از کفش مخصوص کارگاه استفاده می‌کنید آن را نیز تمیز نگه‌دارید.
۴. در شروع کار میز نقشه‌کشی را کاملاً تمیز کنید.
۵. وسایلی از قبیل گونیا، خط‌کش تی، و مانند آن باید کاملاً تمیز باشند هر زمان که لازم شد آن‌ها را به روش مناسب تمیز کنید.
۶. برس مویی برای پاک کردن نقشه پس از پاک کردن با پاک‌کن در اختیار داشته باشید هر از چندگاهی برس را بشویید تا تمیز باشد.
۷. کاغذ را با نوارچسب روی میز بچسبانید و قیچی کوچکی برای بریدن نوارچسب در اختیار داشته باشید.
۸. هنگام کار باید دستتان خشک باشد، هرگاه دستتان عرق کرد آن را با دستمال خشک کنید و یک برگ سفید اضافی زیر دستتان بگذارید تا نقشه کثیف نشود.
۹. هر خطی را فقط با یک حرکت در جهت توصیه‌شده بکشید.
۱۰. پس از کشیدن هر خط نقشه را با برس تمیز کنید.
۱۱. پس از اتمام کار میز را به حالت اولیه برگردانید، چسب‌ها را جدا کنید و در سطل زباله بریزید، و میز را تمیز کنید.
۱۲. همه ابزار و وسایل نقشه‌کشی را سر جای خود و به‌صورت مرتب قرار دهید.
۱۳. نقشه‌ها و ابزارها را در برابر عوامل فیزیکی مانند گرما و نور بیش از حد، حفاظت کنید.
۱۴. اگر ناگزیر به استفاده از عینک طبی هستید، حتماً با عینک کار کنید.
۱۵. برای حمل و نقل ابزار از کیف مخصوص استفاده کنید.
۱۶. برای خرید ابزار و وسایل و برای اطمینان از کارایی آن‌ها با افراد متخصص به‌ویژه هنرآموز محترم مشورت کنید.

## ب) توصیه‌های آموزشی

۱. ورود و خروج به کلاس یا کارگاه آموزشی با اجازه‌ی هنرآموز محترم باشد.
۲. پس از به‌انجام رساندن هر دستورکار آن را برای تأیید و ارزشیابی در اختیار هنرآموز محترم قرار دهید.
۳. در حل تمرین‌ها با هنرآموز محترم در تعامل باشید. مشارکت با هم‌کلاسی‌ها نیز مؤثر است.
۴. در صورت غیبت در یک جلسه مطالب و تمرین‌های آن جلسه را مطالعه و انجام دهید.
۵. همه‌ی نقشه‌هایی که در طول دوره ترسیم می‌کنید در محل مناسبی بایگانی کنید تا بتوانید بعدها آسان به آن‌ها مراجعه کنید.
۶. تمرین‌ها را، بی‌آنکه خود را تحت فشاری روانی قرار دهید، بکوشید تا آنجا که می‌توانید حل کنید ولی حتماً نواقص و اشکالات آن را بعداً به کمک هنرآموز محترم برطرف کنید.



## فهرست

عنوان

صفحه

۱

واحد کار اول: ترسیم برش

۲

توانایی ترسیم برش ساده

۴۰

توانایی ترسیم برش شکسته

۶۱

توانایی ترسیم نیم برش

۷۹

توانایی ترسیم برش مایل

۱۰۰

توانایی ترسیم برش موضعی

۱۱۴

توانایی ترسیم برش گردشی

۱۲۷

توانایی ترسیم برش پیاپی

۱۴۳

توانایی ترسیم برش ترکیبی

۱۵۲

واحد کار دوم: ترسیم تصویر مجسم

۱۵۳

توانایی ترسیم تصویر مجسم ایزومتریک

۱۹۱

توانایی ترسیم تصویر مجسم دی متریک

۲۱۰

توانایی ترسیم تصویر مجسم کوالیر

۲۲۷

توانایی ترسیم تصویر مجسم کابینت



## واحد کار اول: ترسیم برش

◀ هدف کلی: ترسیم انواع برش در قطعات صنعتی

زمان			عنوان توانایی
جمع	عملی	نظری	
۱۳	۸	۵	ترسیم برش ساده
۹/۵	۸	۱/۵	ترسیم برش شکسته
۷/۵	۶	۱/۵	ترسیم نیم برش
۱۰	۸	۲	ترسیم برش مایل
۴	۳	۱	ترسیم برش موضعی
۴	۳	۱	ترسیم برش گردشی
۵/۵	۴	۱/۵	ترسیم برش پیاپی
۹/۵	۸	۱/۵	ترسیم برش ترکیبی

## توانایی ترسیم برش ساده

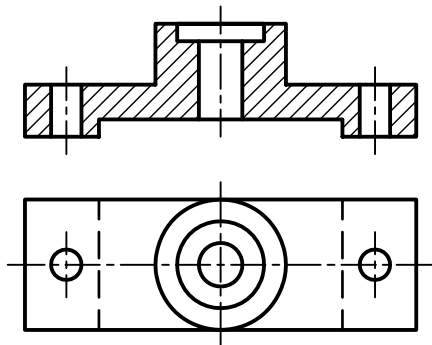
◀ پس از آموزش این توانایی، از فراگیر انتظار می‌رود:

- دلیل اجرای برش را در نقشه شرح دهد.
- چگونگی ترسیم هاشور و انواع آن را شرح دهد.
- نحوه‌ی ترسیم مسیر برش و نام‌گذاری برش را توضیح دهد.
- برش را برای قطعات با جنس‌های مختلف اجرا کند.
- بی‌برش‌ها را نام ببرد.
- نحوه‌ی ترسیم دندانهای مهره را در برش توضیح دهد.
- برش ساده را شرح دهد.
- کاربرد برش ساده را شرح دهد.
- برش ساده را در نمای مناسب ترسیم کند.

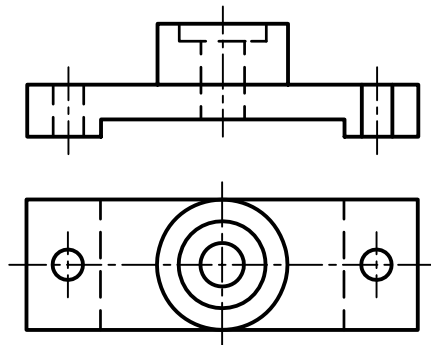
ساعات آموزش		
جمع	عملی	نظری
۱۳	۸	۵

## پیش آزمون

۱. کدام شکل جزئیات مربوط به داخل قطعه را بهتر نشان می دهد؟



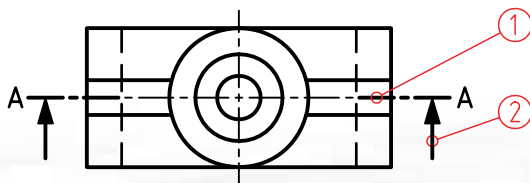
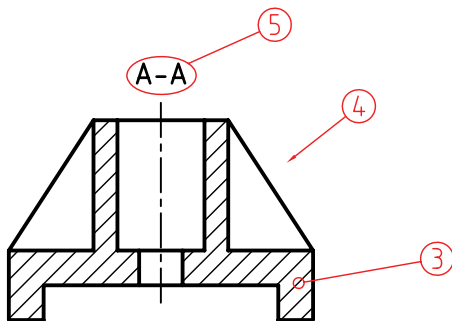
۲



۱

۲. چرا در بعضی از نقشه ها از برش استفاده می شود؟

۳. در شکل مقابل اجزای مشخص شده را نام ببرید.



- ۱.
- ۲.
- ۳.
- ۴.
- ۵.

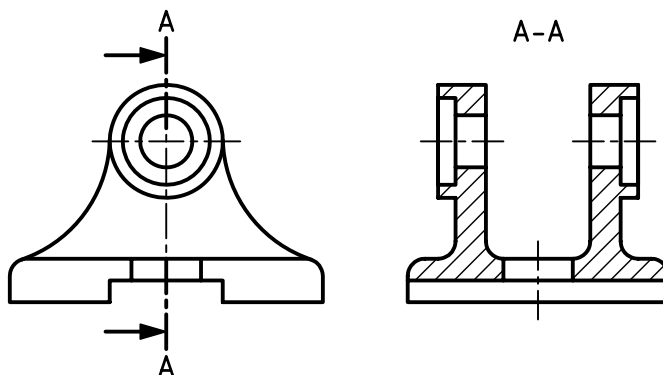
۴. صفحه‌ی برش در برش ساده چگونه است؟

۵. در شکل مقابل کدام نما در برش ساده ترسیم شده است؟

جانبی

افقی

روبه‌رو

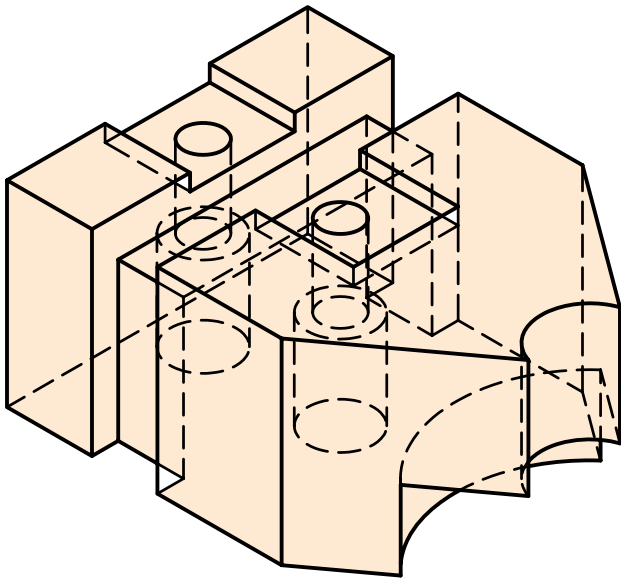


۶. برای ترسیم هاشور چه نکاتی را باید رعایت کرد؟

۷. مسیر برش در برش ساده چه خصوصیتی دارد؟

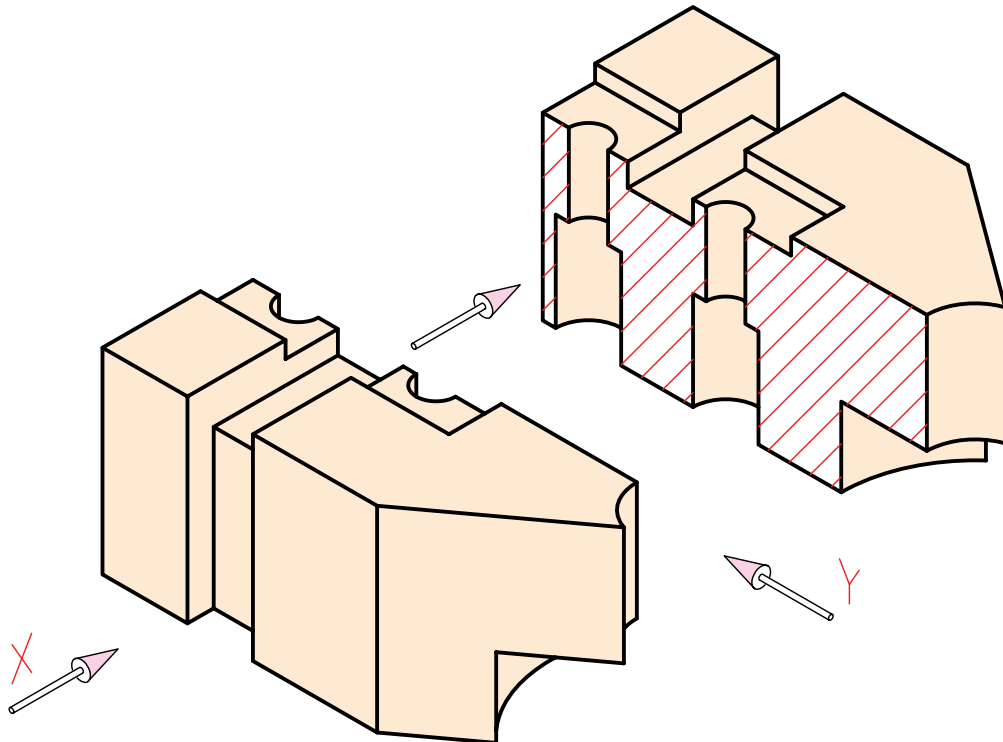
۸. کدام قطعات را نمی‌توان در برش ترسیم کرد؟ چرا؟

## برش



اگر بخواهیم شکل داخلی قطعات را در نمای معمولی نشان دهیم، باید از خطوط ندید استفاده کنیم. حال اگر شکل داخلی قطعه‌ای پیچیدگی خاصی داشته باشد، ازدیاد و پیچیدگی خطوط ندید را در نما نیز شامل می‌شود. این امر موجب دشواری تجسم قطعه می‌شود.

برای سهولت در نشان دادن داخل قطعه، بهترین راه آن است که به صورت مستقیم شکل داخلی آن را در معرض دید قرار داد.



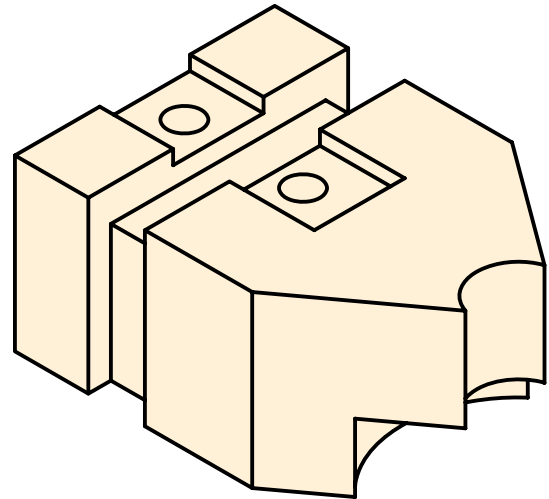
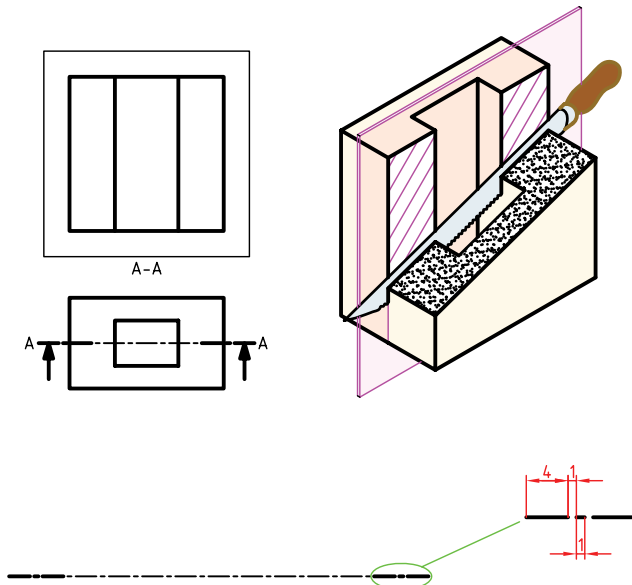
## تعریف برش:

برش عبارت است از بریدن فرضی اشیاء و در معرض دید قرار دادن آن‌ها. به عبارت دیگر، برش در نقشه ابزاری است برای نمایش قسمت‌های ندید داخلی اشیاء.



## دلایل استفاده از برش

۱. برش قسمت‌های ندید را در حالت دید قرار می‌دهد.  
(تبدیل خطوط ندید به خطوط اصلی)
۲. به کمک برش ترسیم قسمت‌های پیچیده ساده‌تر می‌شود.

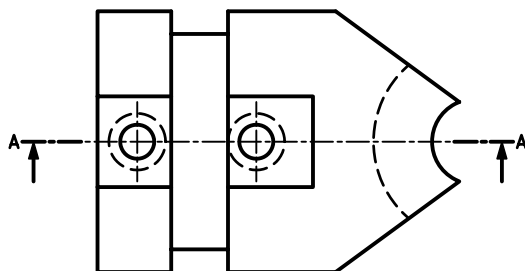
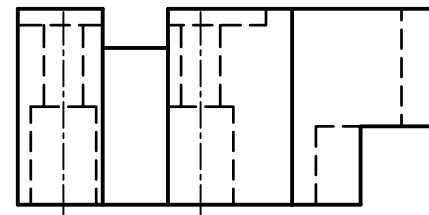
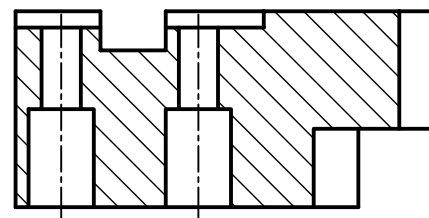


در استانداردهای دیگر مسیر برش به صورت یک پاره‌خط پیوسته با ضخامت خط اصلی نیز ترسیم می‌شود.

### مسیر برش:

مسیر فرضی ابزار برش (مانند اره) به منظور برش قطعه‌ی مورد نظر که در نما با خط معینی به نام مسیر برش است نمایش داده می‌شود.

بهترین نمایش مسیر برش، ترسیمی است که قسمت‌های ضخیم ابتدا و انتهای مسیر برش خارج از شکل اصلی قرار گیرد.

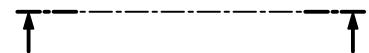
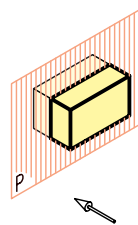


بر اثر حرکت فرضی ابزار برش، صفحه‌ی برشی پدید می‌آید. این صفحه برای نمایش شکل داخلی از قطعه می‌گذرد و در نمای دیگر تصویر آن به صورت خط محور ترسیم می‌شود. با این تفاوت که در ابتدا و انتهای آن از سه



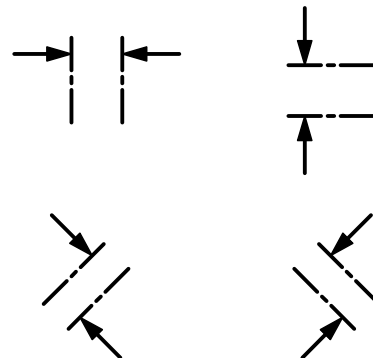
## جهت دید در برش:

جهتی است که ناظر به مقطع برش خورده، نگاه می‌کند. جهت دید، در نمای برش خورده با دو فلش که در ابتدا و انتهای مسیر برش و عمود بر آن ترسیم می‌شود مشخص می‌شود.

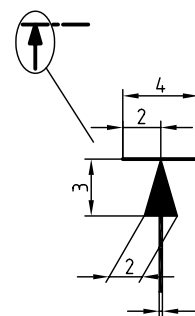


## نحوه ترسیم فلش در مسیر برش:

با توجه به جهت دید جهت فلش می‌تواند در برش‌ها متفاوت باشد.



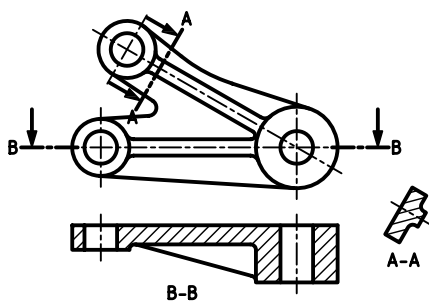
مشخصات فلش: مشخصات فلش برای گروه خطی ۰/۵ (ضخامت خط اصلی ۰/۵) در زیر نشان داده شده است.



## نام‌گذاری برش:

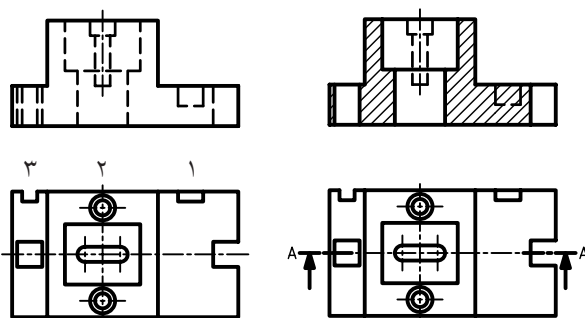
برای نام‌گذاری برش از حروف بزرگ انگلیسی استفاده می‌شود. این نام‌گذاری هم برای مسیر برش و هم برای نمای برش خورده (هاشور زده شده) انجام می‌پذیرد.

A-A برای نمای برش خورده  
A برای مسیر برش



## ندید در برش:

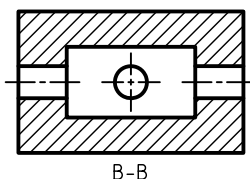
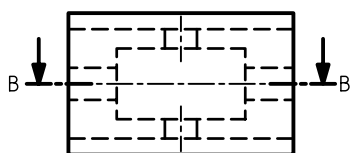
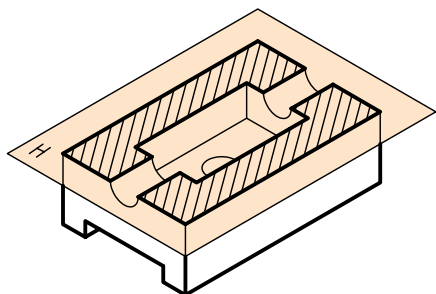
از کاربردهای برش، دید کردن خطوط ندید در نقشه است ولی گاهی تعدادی از خطوط ندید در نقشه وجود دارد که در مسیر صفحه‌ی برشی قرار ندارد، پس در هنگام ترسیم نمای برشی به خط اصلی تبدیل نمی‌شود. این خطوط ندید را که مربوط به جزئیات آن سوی صفحه برشی است، در صورتی می‌توان حذف کرد که در درک نقشه ایجاد مشکل نکند.



خطوط ندیدی که در مسیر برش قرار ندارد.

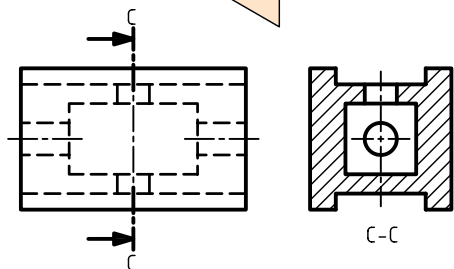
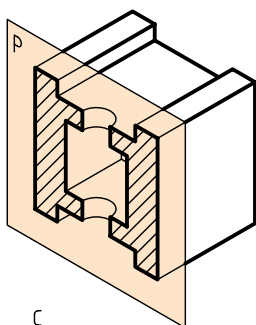
### حالت دوم:

صفحه‌ی برشی موازی با H است، در نتیجه مسیر برش در نمای روبه‌رو، و خود برش در نمای افقی ترسیم می‌شود.



### حالت سوم:

صفحه‌ی برش موازی با P است، مسیر برش در نمای روبه‌رو و خود برش در نمای دید از چپ رسم می‌شود.



۱، ۲ و ۳ جزئیاتی هستند که در مسیر برش قرار ندارد. با توجه به نمای برش خورده‌شده چنانچه خطوط ندید شیار و سوراخ ۱ و ۲ حذف شوند عمق آن‌ها در نقشه نامعلوم است، پس خطوط ندید آن‌ها حذف نمی‌شود ولی در مورد شیار ۳، حذف خط ندید در درک نقشه ایجاد مشکل نمی‌کند.

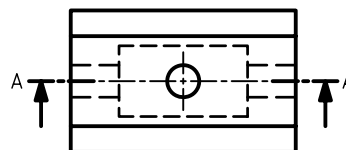
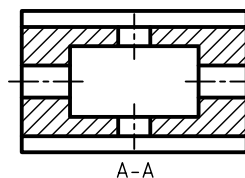
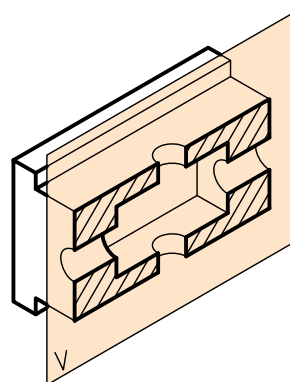
### نحوه‌ی قرارگیری مسیر برش و نمای برش خورده

#### در نقشه:

نحوه‌ی قرارگیری مسیر برش و نمای برش خورده بستگی به موازی بودن صفحه‌ی برش با یکی از صفحات تصویر H، V، و P دارد.

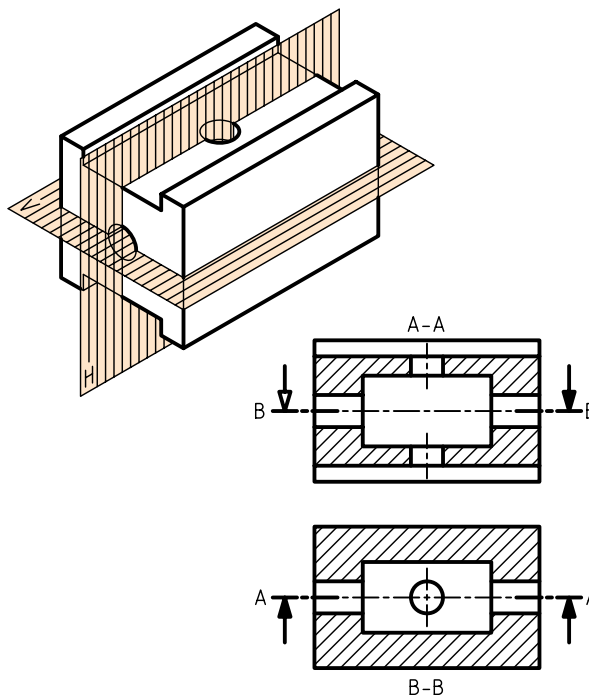
### حالت اول:

صفحه‌ی برشی موازی با V است، در نتیجه مسیر برش در نمای افقی و خود برش در نمای روبه‌رو ترسیم می‌شود.



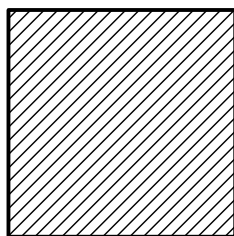
## حالت چهارم:

دو یا سه صفحه‌ی برش با صفحات تصویر موازی باشد؛ در این صورت، ترکیبی از سه حالت گذشته ایجاد می‌شود.

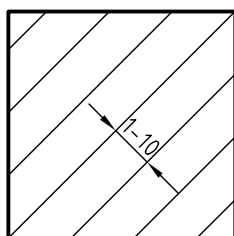


## نکات مربوط به ترسیم هاشور در نقشه

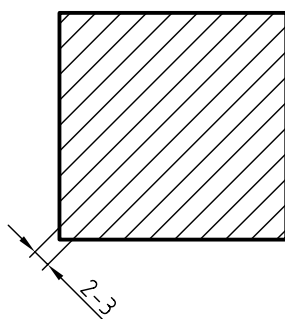
۱. هاشور با خط نازک و زاویه‌ی  $45^\circ$  ترسیم می‌شود.



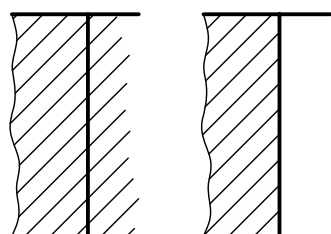
۲. فاصله‌ی خط‌های هاشور، با توجه به اندازه‌ی سطح، می‌تواند از ۱ تا ۱۰ میلی‌متر تغییر کند.



۳. فاصله‌ی هاشور در نقشه‌های  $A_3$  و  $A_4$  حدود ۲ تا ۳ میلی‌متر مناسب است.



۴. هاشور معمولاً از خط اصلی عبور نمی‌کند.

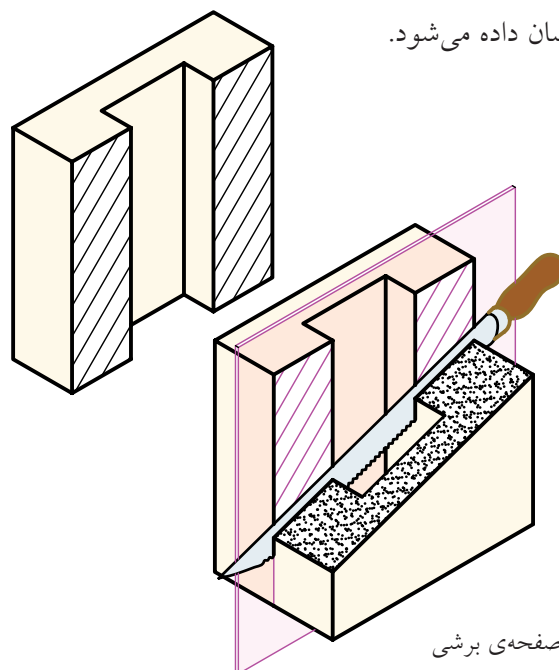


نادرست

درست

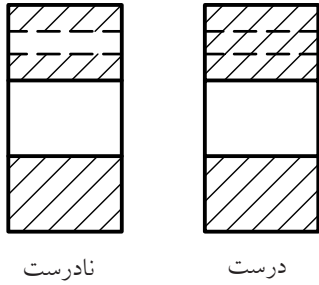
## هاشورها

قسمت‌هایی از قطعه که بر اثر بریده‌شدن با ابزار فرضی (اره) براده‌برداری می‌شود. در نقشه به صورت هاشور نشان داده می‌شود.

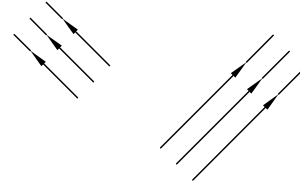


صفحه‌ی برشی

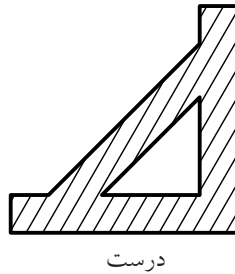
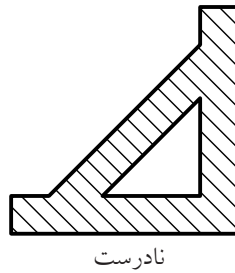
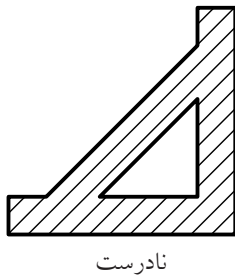
۹. هاشور هرگز به خط چین منتهی نمی شود.



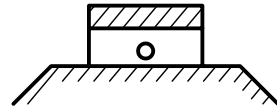
۵. ترسیم خطوط هاشور از چپ و پایین به سمت بالا و راست است (و جهت عکس آن نیز ممکن است)



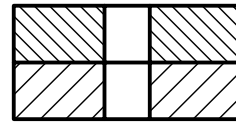
۱۰. هاشور نباید با خطوط اصلی موازی و یا بر آن عمود باشد.



۶. اگر سطح هاشور بزرگ باشد، یا محدود نباشد می توان هاشور را ناتمام زد.

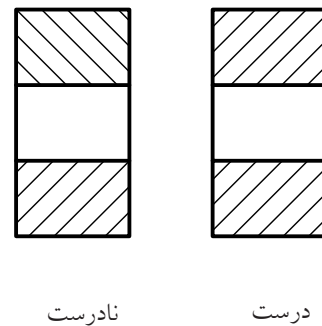
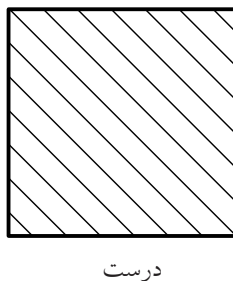
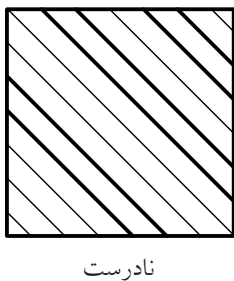


۷. اگر چند قطعه در کنار هم بریده شود می توان فاصله و جهت هاشورها را تغییر داد.




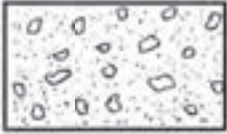





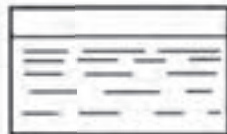
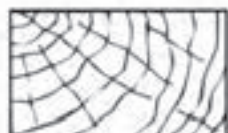
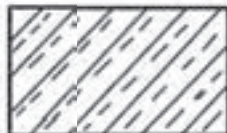

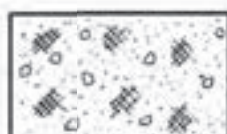
۸. در یک قطعه جهت و فاصله ی هاشور باید به صورت یکسان باشد.

۱۱. ضخامت هاشورها یکنواخت باشند.



## انواع هاشورها:

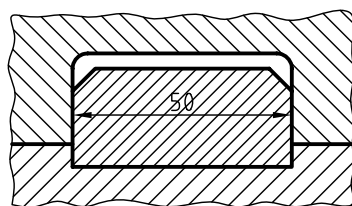
هاشورها با توجه به جنس قطعات گونه‌های متفاوتی دارند.

	فولاد - فلزات سخت - چدن		بتن
	غیرفلزات به استثنای آنها که در جدول هست و همچنین برخی فلزات نرم مثل روی و سرب		بتن مسلح
	شیشه و سایر اجسام شفاف		آجر
	چوب در جهت الیاف		مایعات
	چوب در مقطع		آجرنسوز - آجر ضداسید
	شن و ماسه		خاک

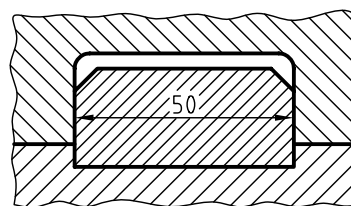
## اندازه‌گذاری در برش

برحسب ضرورت می‌توان نمای برش خورده در قسمت‌های هاشور زده شده را نیز اندازه‌گذاری کرد.

برای این منظور دقت شود خطوط هاشور عدد اندازه را قطع نکند.



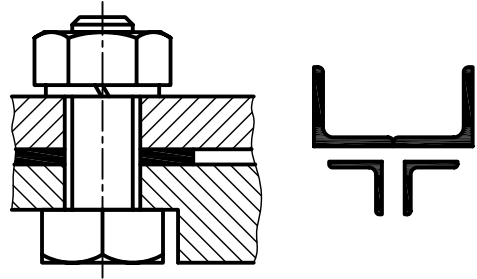
نادرست



درست

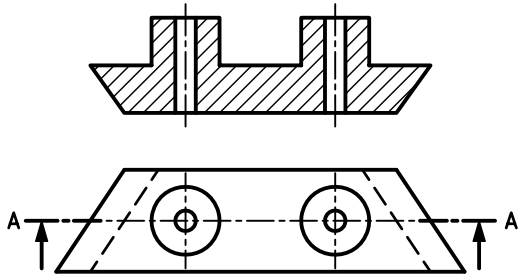
## برش در قطعات نازک

چنانچه ضخامت قطعه‌ی برش خورده کم باشد، می‌توان به جای استفاده از هاشور، قسمت‌های برش خورده را سیاه کرد.



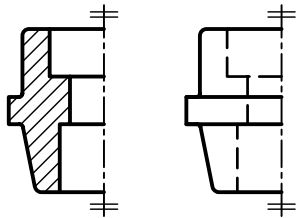
## برش برای اجسام غیر متقارن:

در صورت نیاز می‌توان اجسام غیر متقارن را هم برش زد.



## برش در نیم‌نما:

نیم‌نما را هم می‌توان در برش ترسیم کرد.

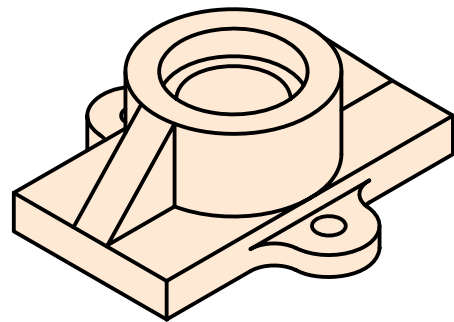


نیم‌نما در برش

نیم‌نما

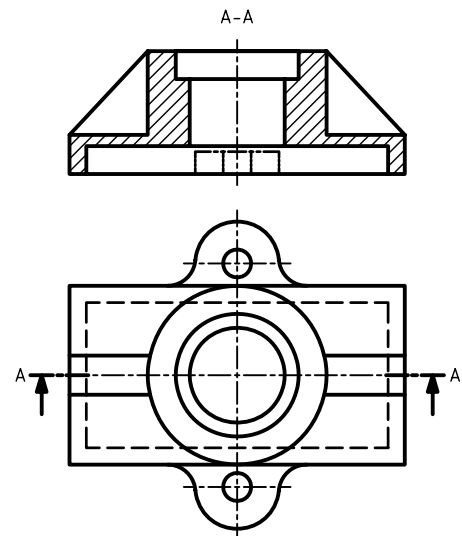
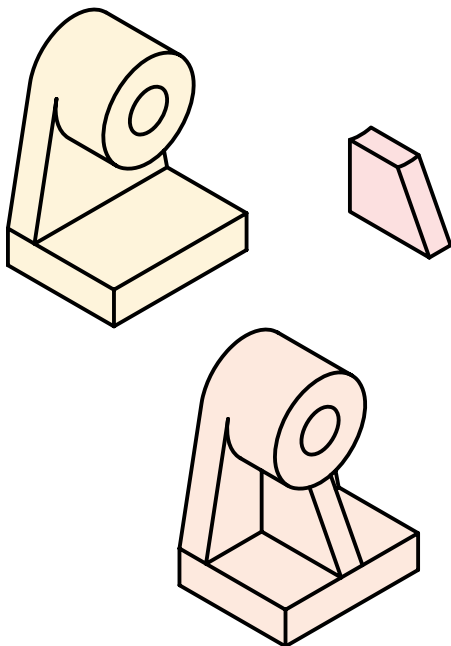
## جزء حذف‌شده در نقشه:

منظور از جزء حذف‌شده قسمتی از شکل است که بر اثر برش حذف می‌شود. چنانچه حذف این قسمت در درک نقشه مشکل ایجاد کند، می‌توان آن را با خط و دو نقطه‌ی نازک در محل خود ترسیم کرد.



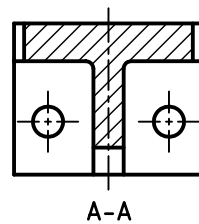
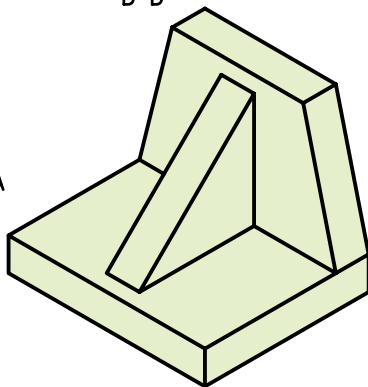
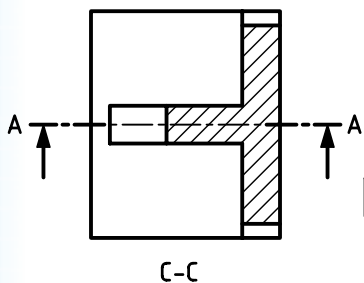
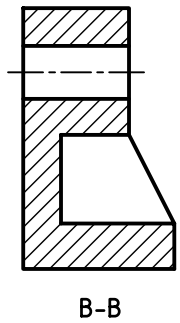
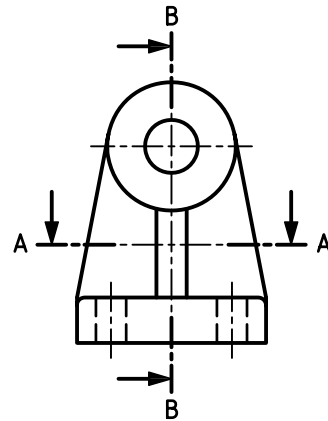
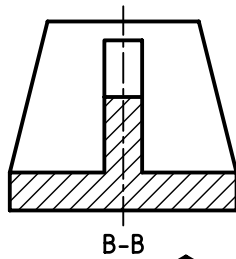
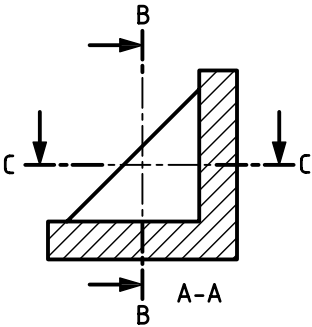
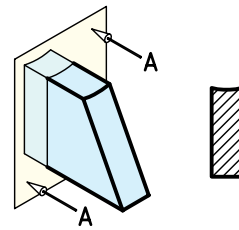
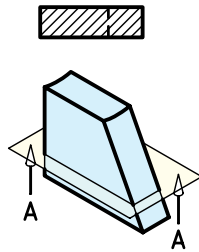
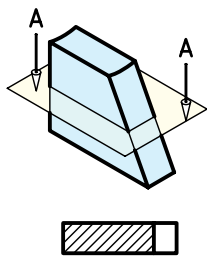
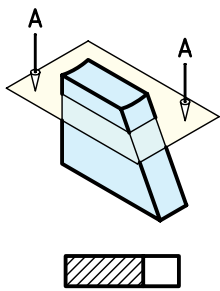
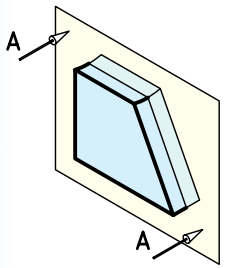
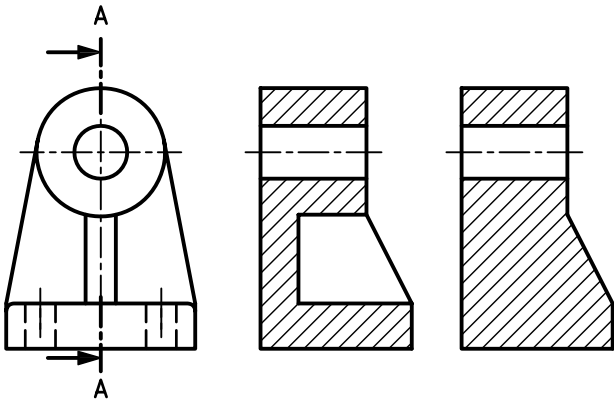
## بی‌برش‌ها

برخی از قطعات وجود دارد که نمی‌توان آن‌ها را در برش ترسیم کرد. (هاشور زده نمی‌شوند).



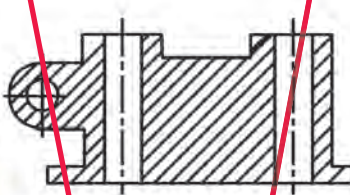
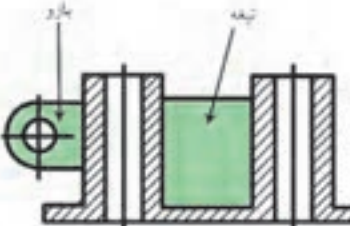
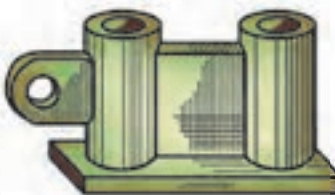
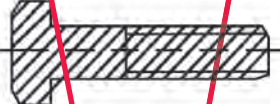
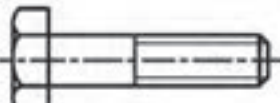

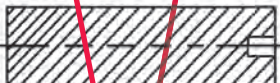
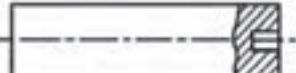







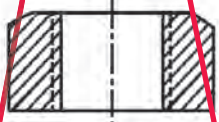





## تیغه

تیغه‌ها به مثابه قطعات کمکی و تقویت‌کننده در طراحی قطعات کاربرد فراوانی دارد. در ترسیم نقشه‌ها باید دقت کافی شود تا در مقطعی که بیشترین سطح را شامل می‌شود برش زده نشود. در این حالت، مسیر برش را می‌توان از آن عبور داد ولی تیغه هاشور نمی‌خورد. تیغه را می‌توان در سایر مقاطع برش زد.








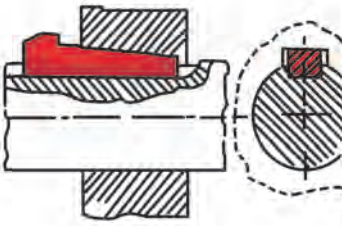
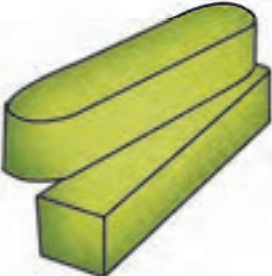

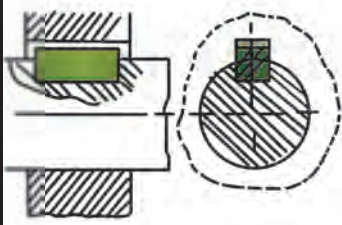


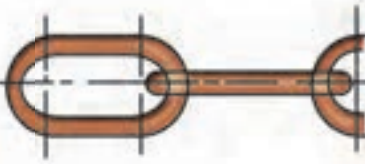
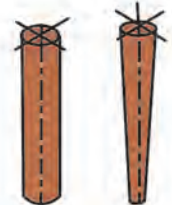
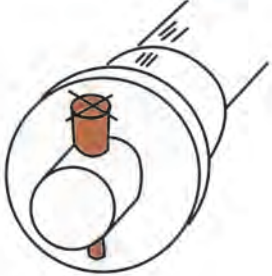
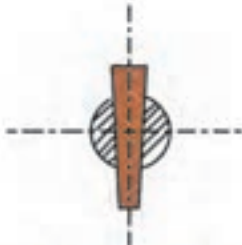

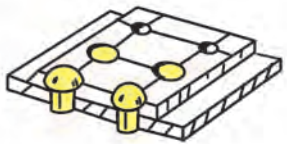
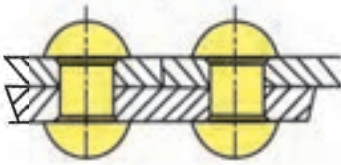


مربوط به بی‌برش‌ها در نقشه‌های صنعتی

نام قطعه	نادرست	استثنای برش	درست
۱. تیغه و بازو			
۲. پیچ‌های اتصال			
۳. محور			
۴. پیچ‌های حرکتی			
۵. دنده و بازو			
۶. مهره‌ی استاندارد			
۷. دسته یا اهرم			



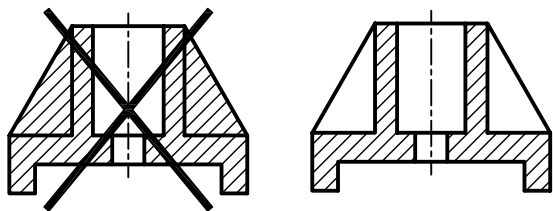
مربوط به بی‌برش‌ها در نقشه‌های صنعتی

تصویر قطعه	کاربرد برش	تصویر در برش	نام قطعه
			۸. ساچمه، کره، استوانه و مخروط
			۹. گوه‌ها
			۱۰. خارها
			۱۱. مفتول در زنجیرها
			۱۲. پین‌ها
			۱۳. پرچ‌ها

## برش ساده

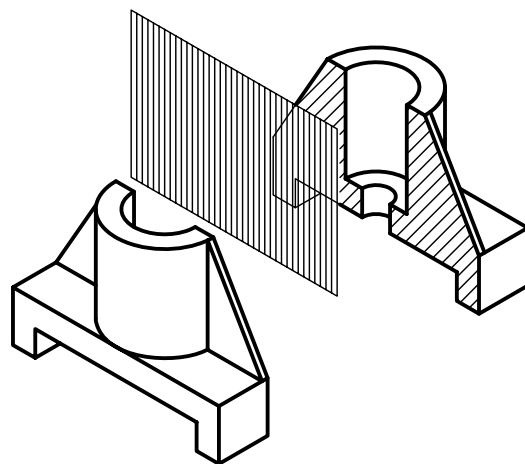
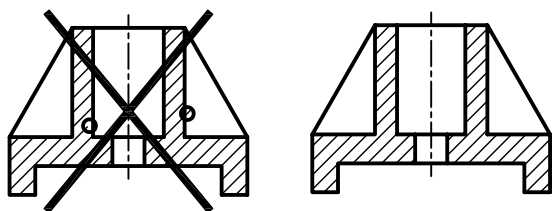
### نکات ضروری در انجام برش ساده

- باید توجه کرد، هاشور در بی برش ها ترسیم نشود.

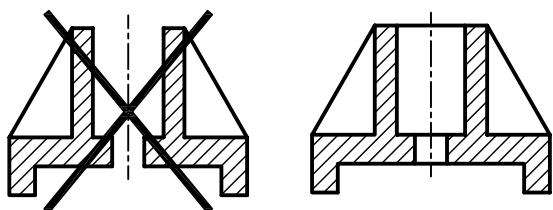


در مواردی که برای نشان دادن داخل یک قطعه فقط نیاز به یک صفحه‌ی مسطح باشد برش را ساده یا کامل می‌نامند. در برش ساده تمامی جزئیات داخل یک جسم در یک راستا قرار می‌گیرد.

- خطوط هاشور به صورت پیوسته و یکنواخت به خطوط اصلی تکیه کند و خطوط اصلی را قطع نکند.

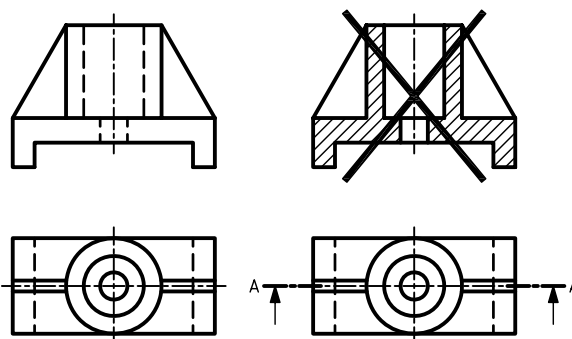


- خطوط دور شکل (پشت صفحه‌ی برش) در نمای برش حذف نشود.



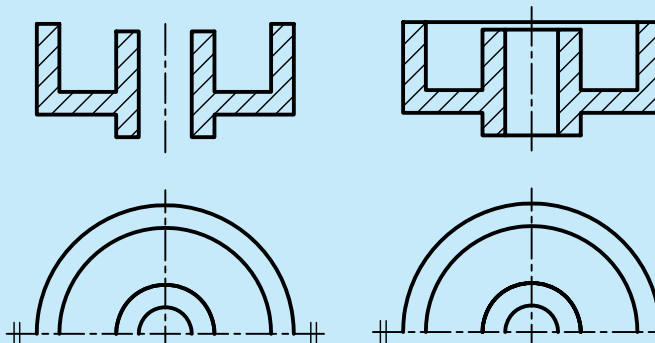
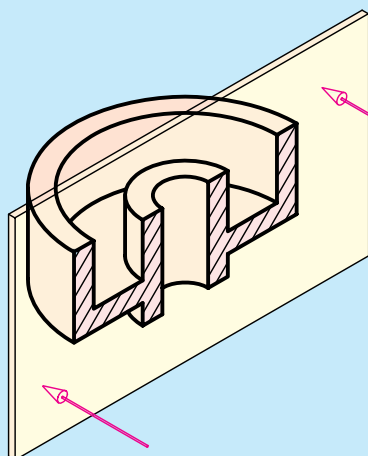
برای نمایش برش ساده، پس از ترسیم نماهای لازم از قطعه، نمای مورد نظر را انتخاب می‌کنیم، سپس خطوط ندید را که بر اثر مرور صفحه‌ی برش آشکار می‌شود جایگزین خطوط اصلی می‌کنیم. خطوط اضافی که در مسیر صفحه‌ی برش قرار دارد پاک می‌شود. سپس به کمک گونبای ۴۵ درجه با تکیه بر خط کش تی خطوط هاشور را با خط نازک ترسیم می‌کنیم.

همچنین، مسیر برش را در نمای دیگر ترسیم می‌کنیم.





در برش ساده و سایر برش‌ها باید توجه داشت، خطوط مربوط به دور قطعه در هنگام برش حذف نشود.

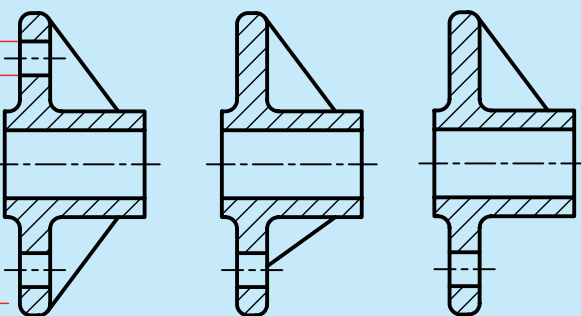
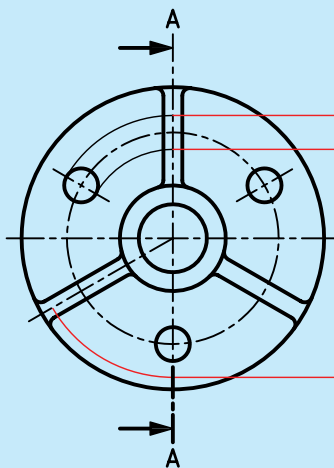


نادرست

درست



در برش ساده برای اجسام مطابق شکل؛ هم سوراخ و هم تیغه می‌بایست در دو طرف خط تقارن و در جای درست ترسیم شوند.



درست

درست

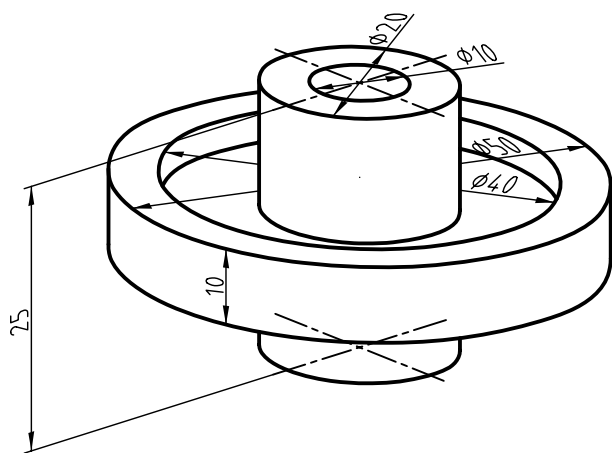
نادرست

# دستور کار شماره ۱

## ترسیم برش ساده



(۶۰ دقیقه)



پولی شکل مقابل را در نمای روبه‌رو، برش دهید و برش ساده‌ی آن را ترسیم کنید.

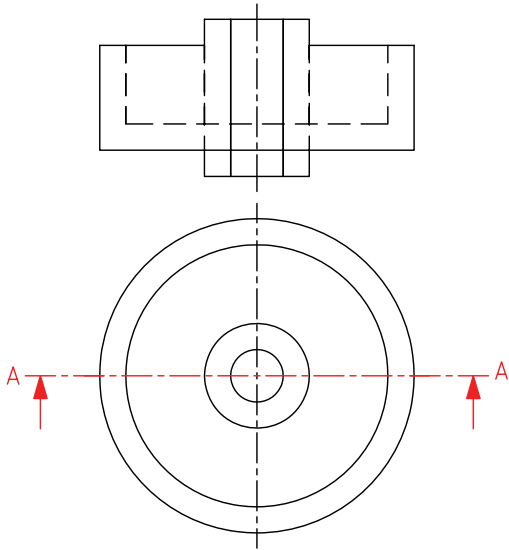
### جدول ابزار

مشخصات فنی	نام ابزار	مشخصات فنی	نام ابزار
نرم	پاک‌کن	حداقل ۵۰×۷۰	میز نقشه‌کشی
A۴	کاغذ	ثابت	خط‌کش تی
مویی	برس	۶۰° - ۳۰° و ۴۵°	گونیا
HB - F	مداد	کاغذی	چسب
کوچک	قیچی	معمولی	تراش
روپوش سفید	لباس کار	بازویی	پرگار

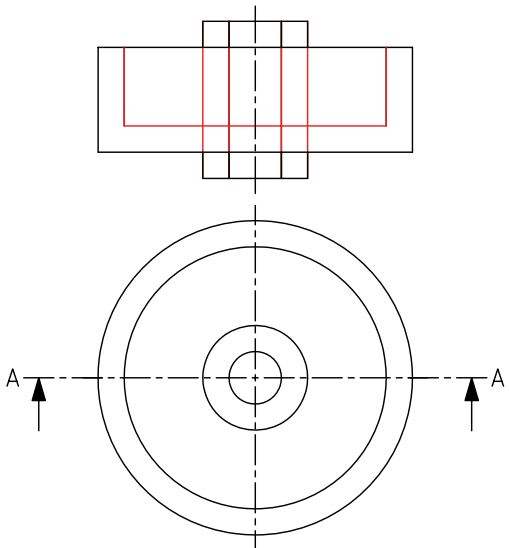
⚠ ایمنی بیشتر در محیط کار و محل‌های نگهداری لوازم و مواد موجب افزایش کارایی و کیفیت در کار می‌شود.

## مراحل ترسیم

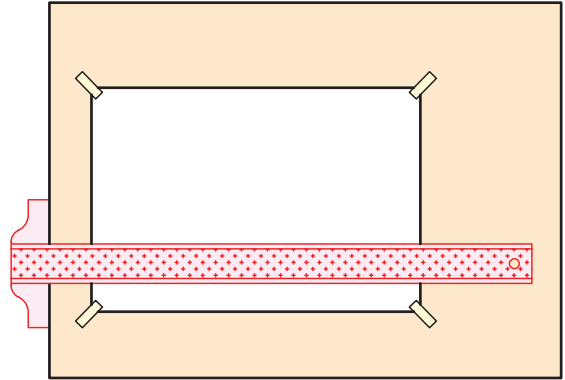
۴. مسیر برش را در نمای افقی ترسیم کنید. چون نمای روبه‌رو برای برش انتخاب شده است فلش‌های مسیر برش رو به بالاست.



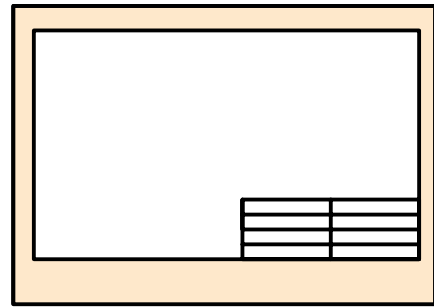
۵. خطوط ندید را که بر اثر برش آشکار می‌شود به خط اصلی تغییر دهید.



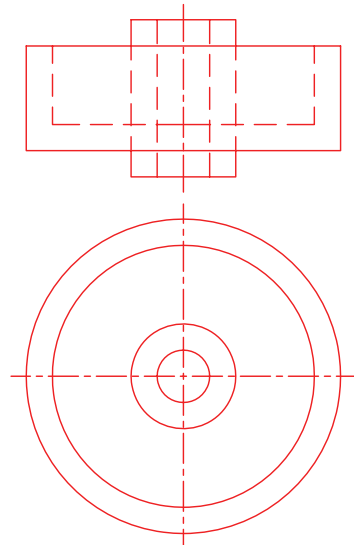
۱. کاغذ A۴ را به صورت طولی با استفاده از خط‌کش تی روی میز یا تخته‌رسم نصب کنید.



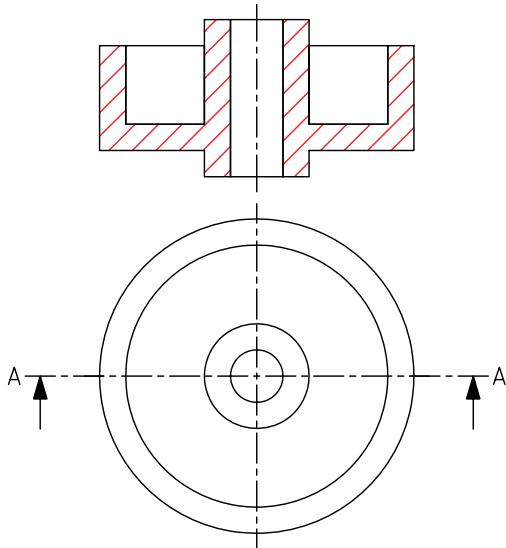
۲. کادر و جدول مشخصات را ترسیم کنید.



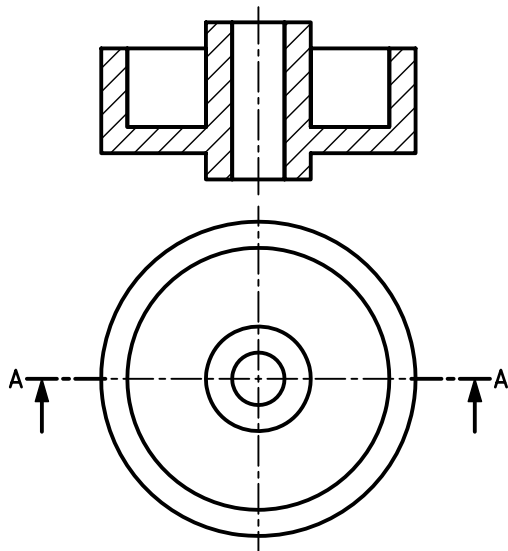
۳. نماهای لازم از نقشه‌ی مورد نظر را ترسیم کنید.



۸. خطوط هاشور را در تمامی سطوح برش خورده تکمیل کنید.

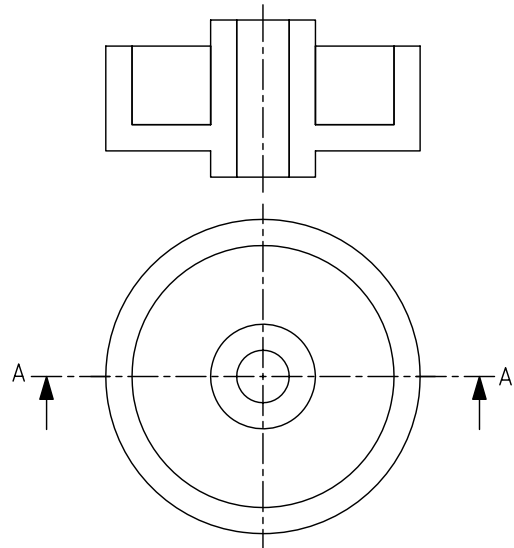


۹. نماهای ترسیم شده را کنترل و خطوط را با ضخامت استاندارد پررنگ کنید.

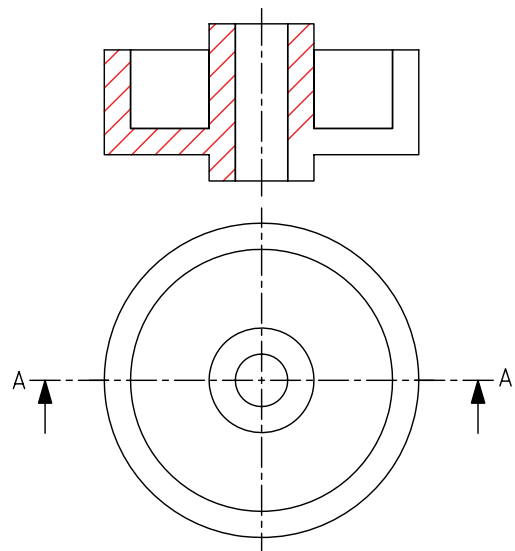


۱۰. جدول مشخصات را تکمیل کنید و نقشه را برای تأیید و ارزشیابی به هنرآموز محترم خود نشان دهید.

۶. خطوط اضافی را که در مسیر صفحه‌ی برش (ابزار فرضی برش) قرار دارد حذف کنید.



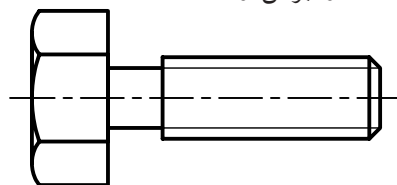
۷. با استفاده از خط کش تی و گونیای ۴۵° خطوط هاشور را با خطوط نازک و پیوسته ترسیم کنید. نوع خطوط را با توجه به جنس قطعه از جدول انتخاب کنید.



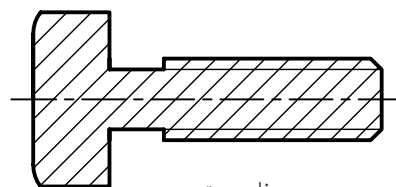
## نمایش پیچ و مهره در برش

### الف) نمایش پیچ در برش

پیچ‌های استاندارد جزء بی‌برش‌ها محسوب می‌شود و نمی‌توان آن‌ها را برش زد.

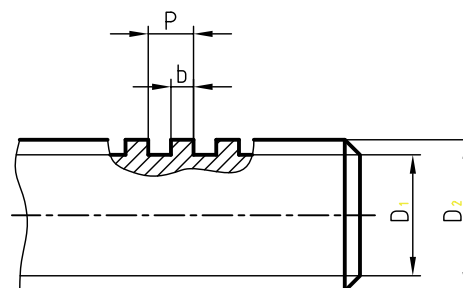


درست

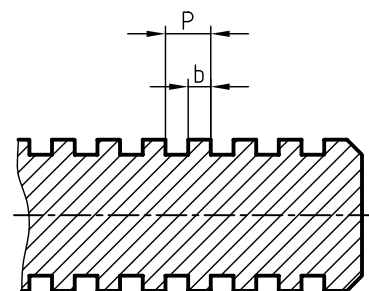


نادرست

در مواقع خاص، برای نمایش چند دندانه از پیچ حرکتی در برش، از برش موضعی استفاده می‌شود که در توانایی ترسیم برش موضعی در مورد آن توضیح داده می‌شود.



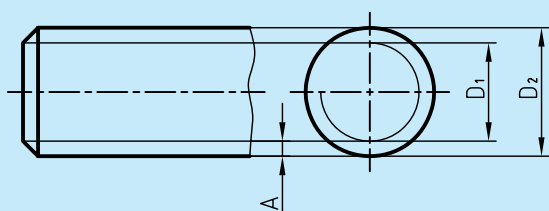
درست



نادرست

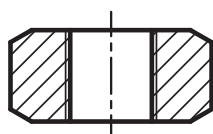
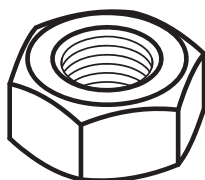


برای نمایش عمق دندانه‌های پیچ از خط نازک استفاده می‌شود. در این صورت، در نمای دیگر، دایره‌ی  $\frac{3}{4}$  با پهنای خط نازک و در داخل دایره با قطر نامی پیچ ترسیم می‌شود. باید توجه کرد، فاصله‌ی دو خط نازک نمایانگر عمق دندانه‌ها (نمای روبه‌رو)، با قطر دایره‌ی  $\frac{3}{4}$  برابر است.

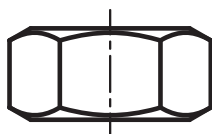


### ب) نمایش مهره در برش

مهره‌های استاندارد هم جزء بی‌برش‌ها هستند و نمی‌توان آن‌ها را در برش ترسیم کرد.



نادرست

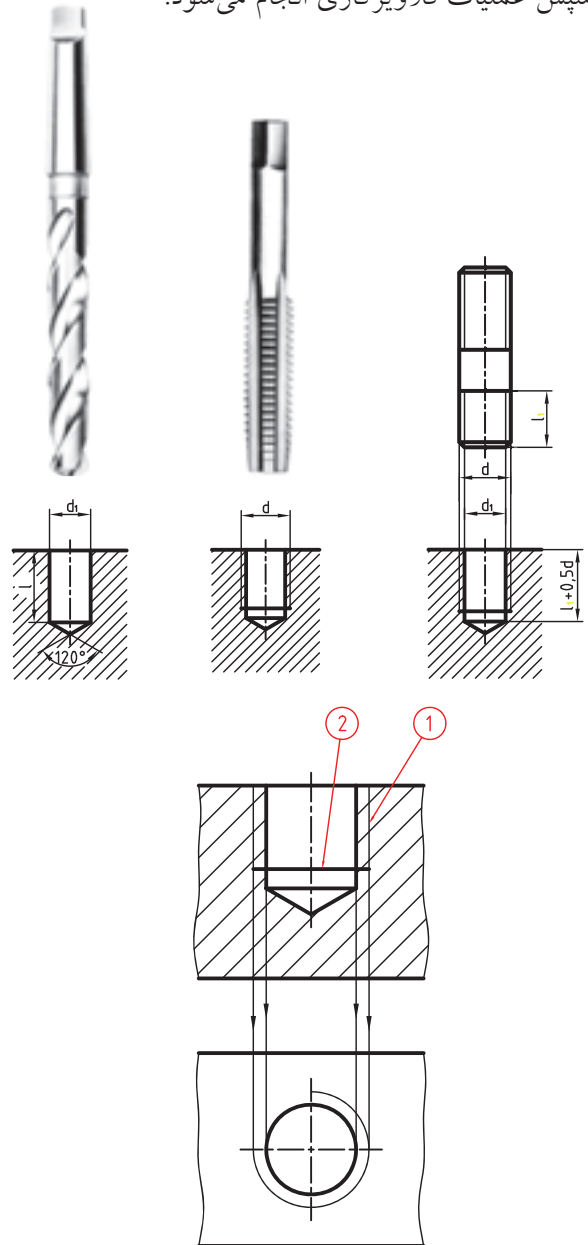


درست



## ترسیم نمای برش خورده‌ی قطعات با سوراخ قلاویز شده

بسیاری از قطعات صنعتی به گونه‌ای ساخته می‌شود که پیچ‌های اتصال، مستقیماً و بدون استفاده از مهره به آنها متصل شود. برای این منظور، ابتدا قطعات را با توجه به اندازه‌هایی که طراح داده است سوراخکاری می‌کنیم؛ سپس عملیات قلاویزکاری انجام می‌شود.



خط ۱ با پهنای نازک، نمایشگر عمق دندانه‌ها

خط ۲ با پهنای خط اصلی نمایشگر اثر پیشانی قلاویز

◀ برای ترسیم نمای برش خورده‌ی قطعه‌ی قلاویز شده باید توجه کنید که:

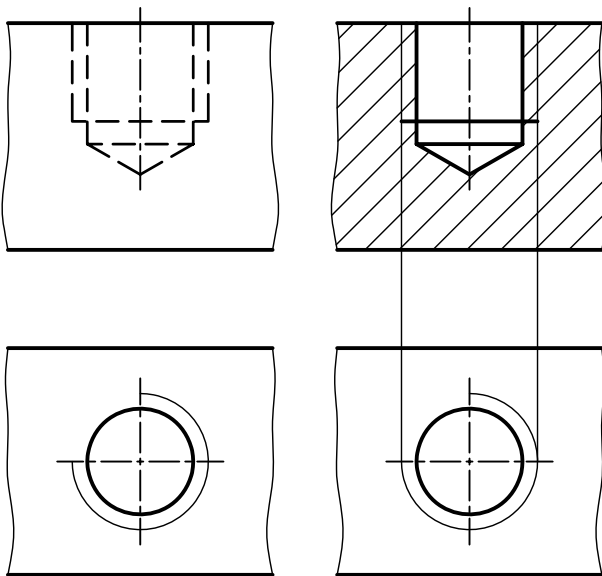
خطوط مربوط به عمق دندانه‌های ایجادشده توسط قلاویز، نازک و در بیرون خطوط ایجادشده توسط مته ترسیم شود.

سطوح ایجاد شده توسط پیشانی قلاویز با پهنای خط اصلی ترسیم شود.

دایره‌ی  $\frac{3}{4}$  با پهنای نازک مربوط به عمق دندانه‌ها، بیرون دایره، با قطر مته ترسیم شود.

امتداد خطوط نازک عمق دندانه‌ها بر دایره‌ی  $\frac{3}{4}$  مماس می‌شوند.

هاشورها از خطوط نازک عمق دندانه‌ها عبور کرده و به خط اصلی تکیه می‌کنند.



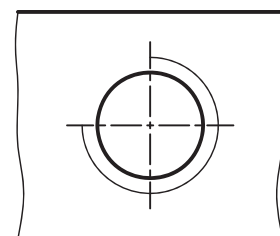
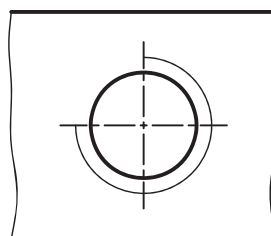
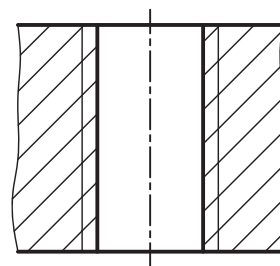
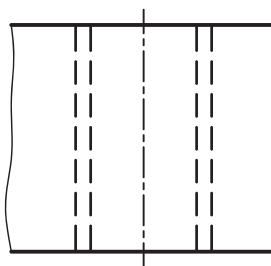
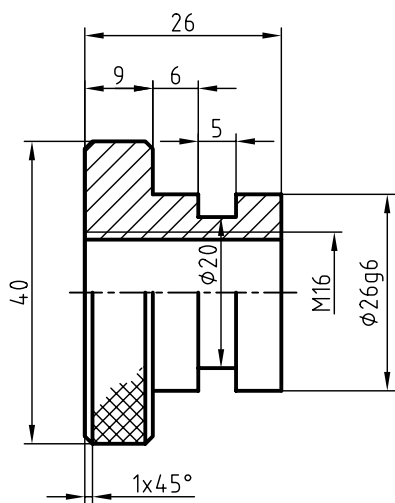
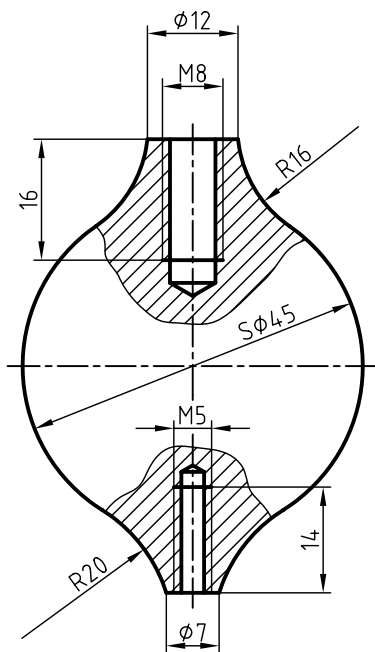
مقایسه‌ی قطعه‌ی قلاویز شده در دو نمای برش خورده و بدون برش



در زیر دو نقشه مربوط به قطعات قلاویز شده در برش ترسیم شده است.

## ترسیم نمای برش خورده‌ی قطعات با سوراخ‌های راه به در قلاویز شده

ترسیم نمای برش خورده‌ی قطعات با سوراخ‌های راه به در و سرتاسر قلاویز شده نیز مانند حالت قبلی است؛ با این تفاوت که به علت خارج نشدن مته از انتهای قطعه کار، خطوط مربوط به قسمت مخروطی مته و پیشانی قلاویز حذف می‌شود و خطوط سوراخ و قلاویز تا انتهای قطعه کار ادامه دارد.



نمای بدون برش

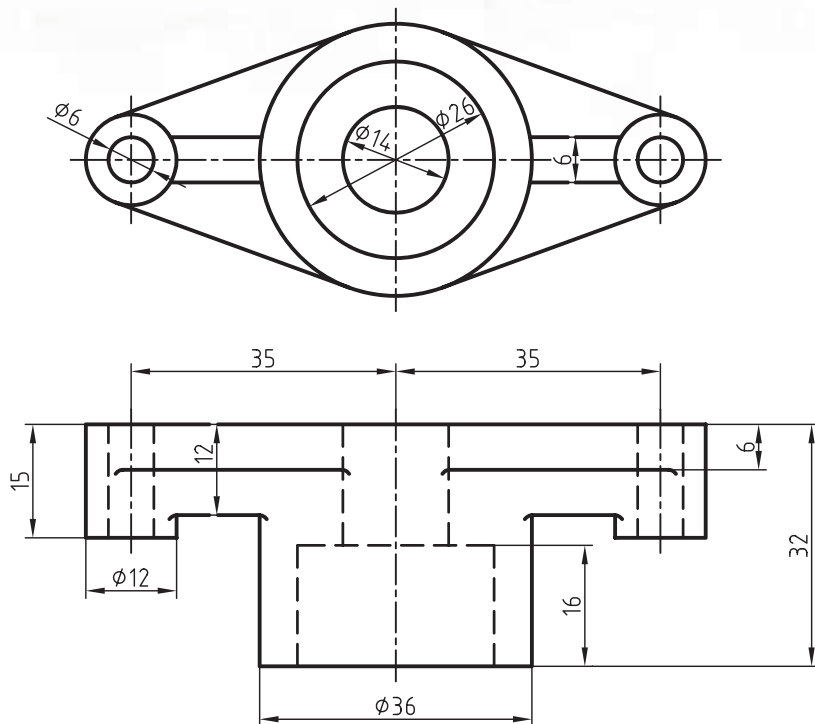
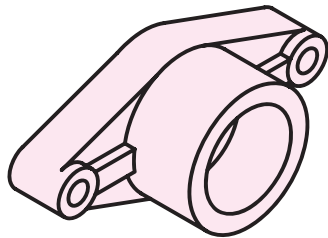
نمای برش خورده

## دستور کار شماره‌ی ۲

ترسیم نمای افقی در برش ساده



(۱۲۰ دقیقه)

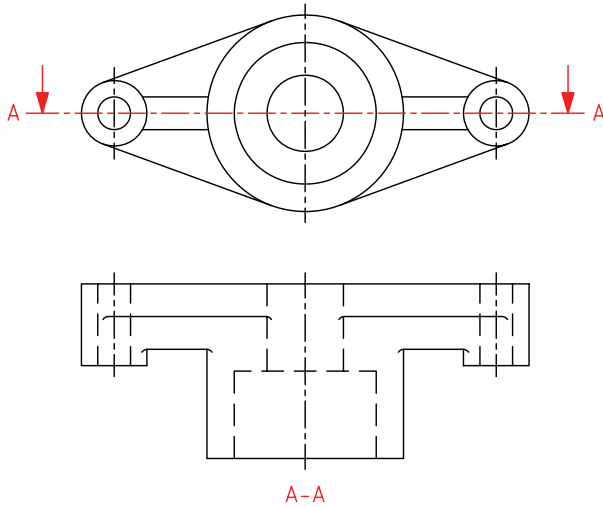


جدول ابزار

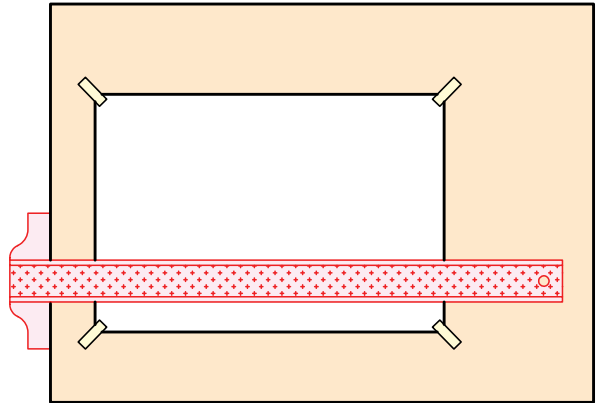
مشخصات فنی	نام ابزار	مشخصات فنی	نام ابزار
نرم	پاک‌کن	حداقل ۷۰ × ۵۰	میز نقشه‌کشی
A۴	کاغذ	ثابت	خط‌کش تی
مویی	برس	۶۰° - ۳۰° و ۴۵°	گونیا
HB - F	مداد	کاغذی	چسب
کوچک	فیچی	معمولی	تراش
روپوش سفید	لباس کار	بازویی	پرگار

## مراحل ترسیم

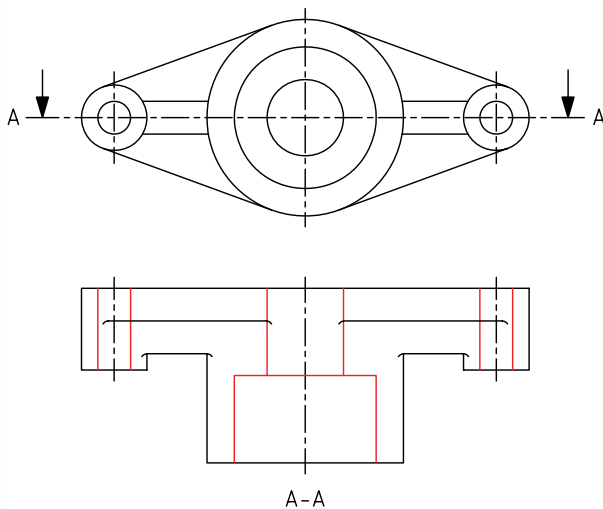
۴. مسیر برش را در نمای روبه‌رو ترسیم کنید. چون نمای افقی در برش ترسیم می‌شود، فلش‌های مسیر برش رو به پایین است.



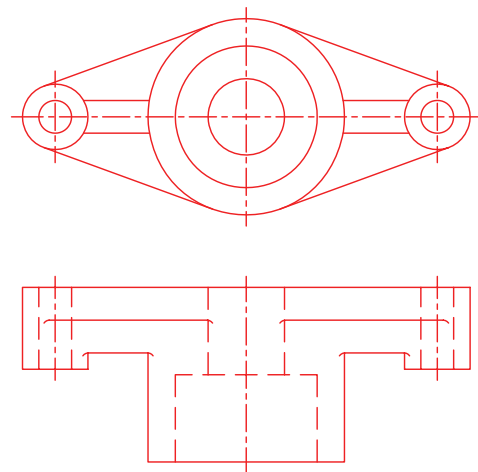
۱. کاغذ A4 را به صورت طولی با استفاده از خط کش تی روی میز یا تخته رسم نصب کنید.  
۲. کادر و جدول مشخصات را ترسیم کنید.



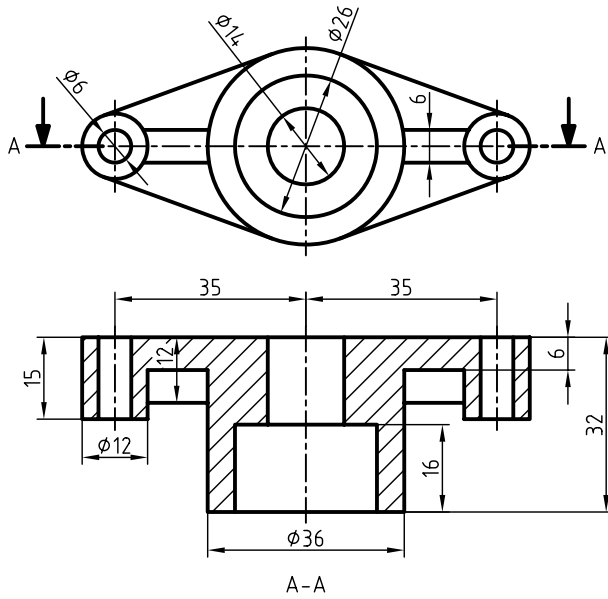
۵. خطوط ندید را به خطوط دید تبدیل کنید.



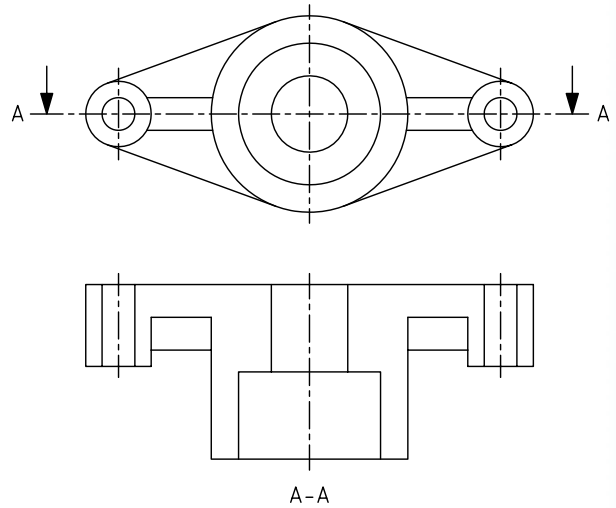
۳. نماهای لازم از نقشه‌ی مورد نظر را ترسیم کنید.



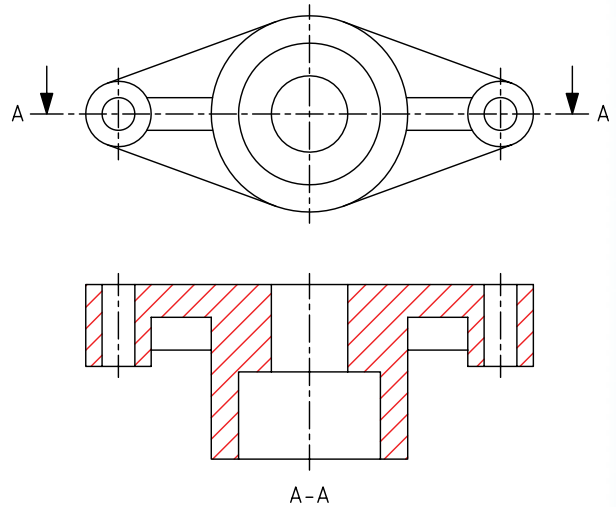
۸. نقشه را اندازه‌گیری کنید و نماهای ترسیم‌شده را با پهنای استاندارد خطوط، ضخیم کنید.



۶. خطوط اضافی را حذف کنید.



۷. با استفاده از خط کش تی و گونیا نمای افقی را هاشور بزینید.



۹. جدول مشخصات را تکمیل کنید و نقشه را برای تأیید و ارزشیابی به هنرآموز محترم خود نشان دهید.

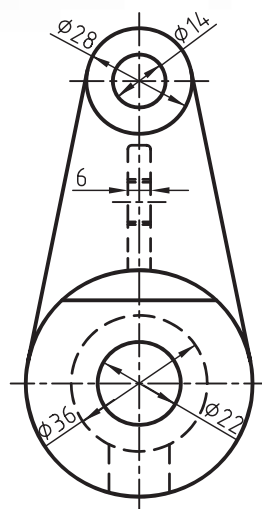
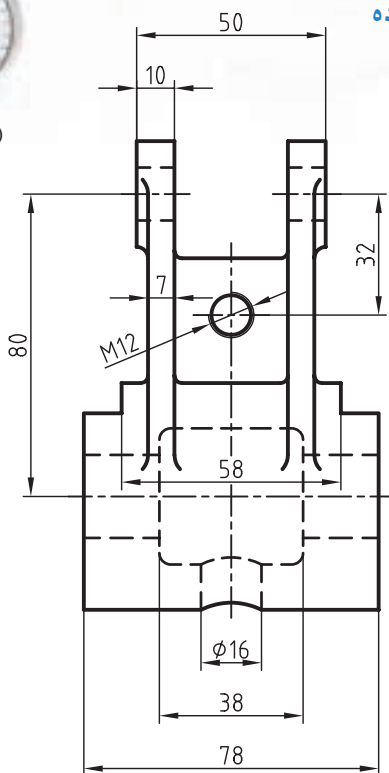


## دستور کار شماره ۳

### ترسیم برش ساده



(۹۰ دقیقه)



جدول ابزار

مشخصات فنی	نام ابزار	مشخصات فنی	نام ابزار
نرم	پاک‌کن	حداقل ۵۰×۷۰	میز نقشه‌کشی
A۴	کاغذ	ثابت	خط‌کش تی
مویی	برس	۳۰° - ۴۵° و ۶۰°	گونیا
HB - F	مداد	کاغذی	چسب
کوچک	قیچی	معمولی	تراش
روپوش سفید	لباس کار	بازویی	پرگار

۱. نمای روبه‌رو در برش ساده و در نمای جانبی مسیر برش ترسیم کنید.

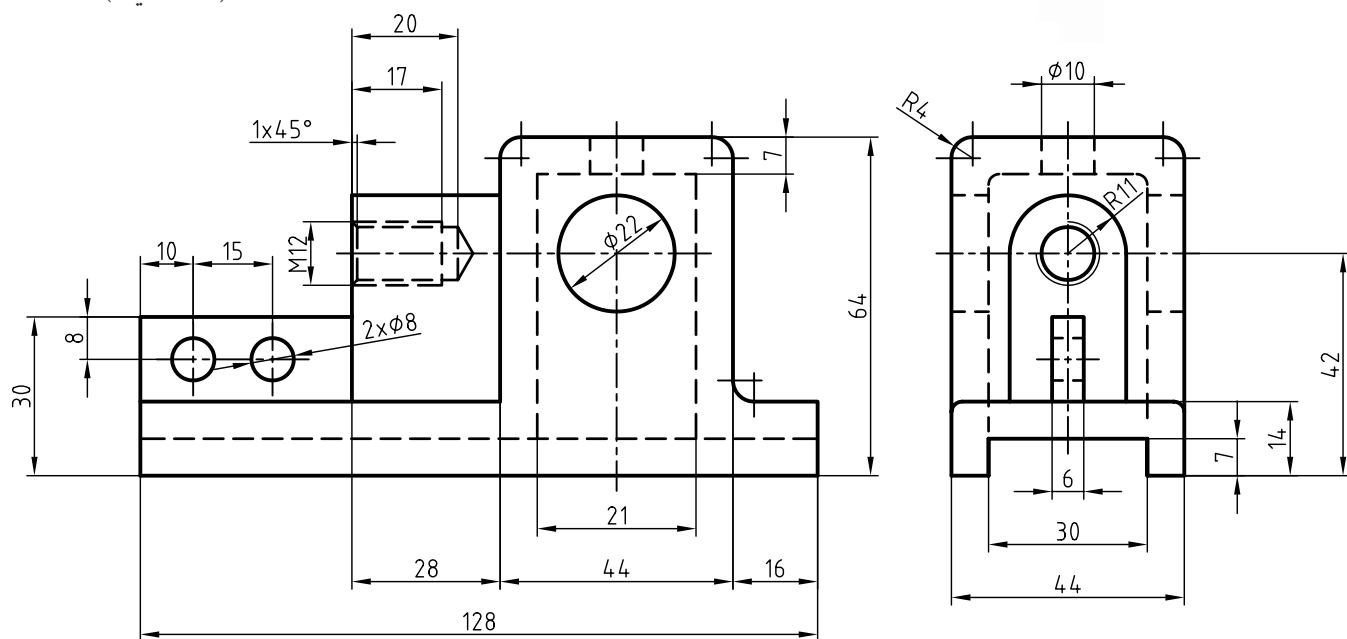
۲. جدول مشخصات را تکمیل کنید و نقشه را برای تأیید و ارزشیابی به هنرآموز محترم خود نشان دهید.

## دستور کار شماره ۴

ترسیم برش ساده



(۱۲۰ دقیقه)

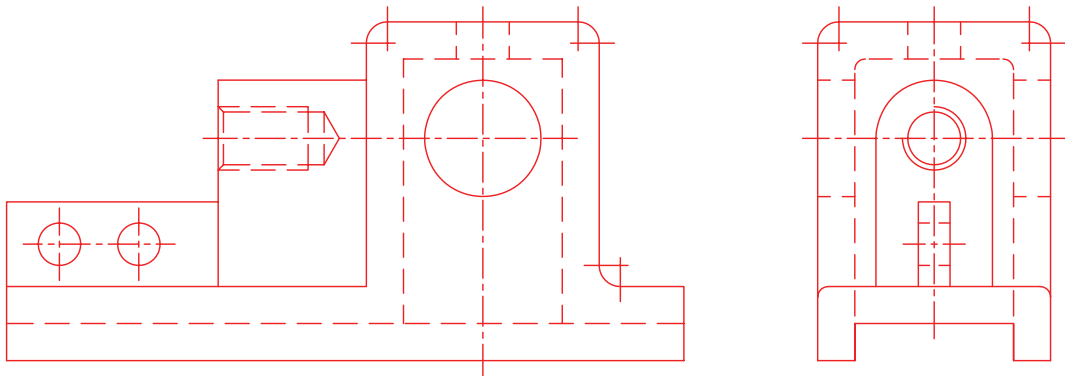


جدول ابزار

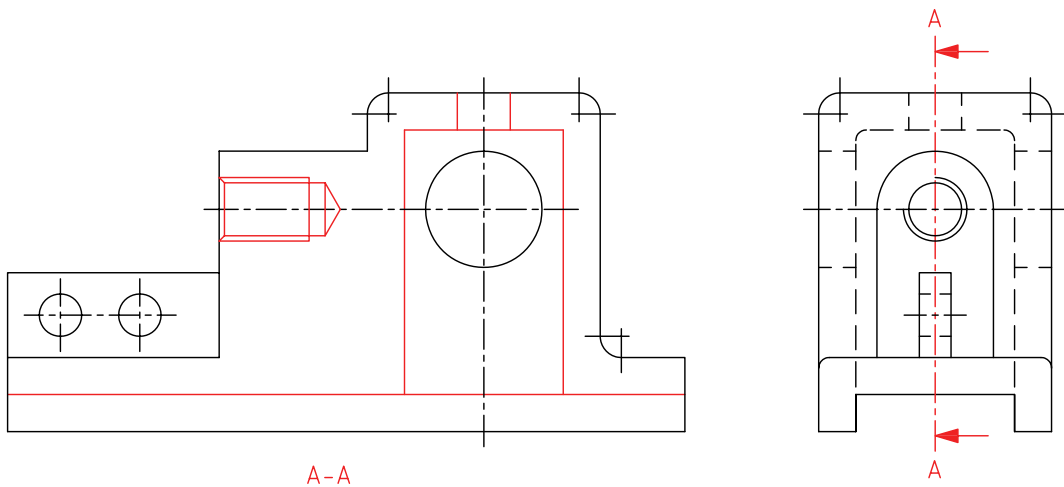
مشخصات فنی	نام ابزار	مشخصات فنی	نام ابزار
نرم	پاک‌کن	حداقل ۵۰×۷۰	میز نقشه‌کشی
A۴	کاغذ	ثابت	خط‌کش تی
مویی	برس	۳۰° - ۴۵° و ۶۰°	گونیا
HB - F	مداد	کاغذی	چسب
کوچک	قیچی	معمولی	تراش
روپوش سفید	لباس کار	بازویی	پرگار

## مراحل ترسیم

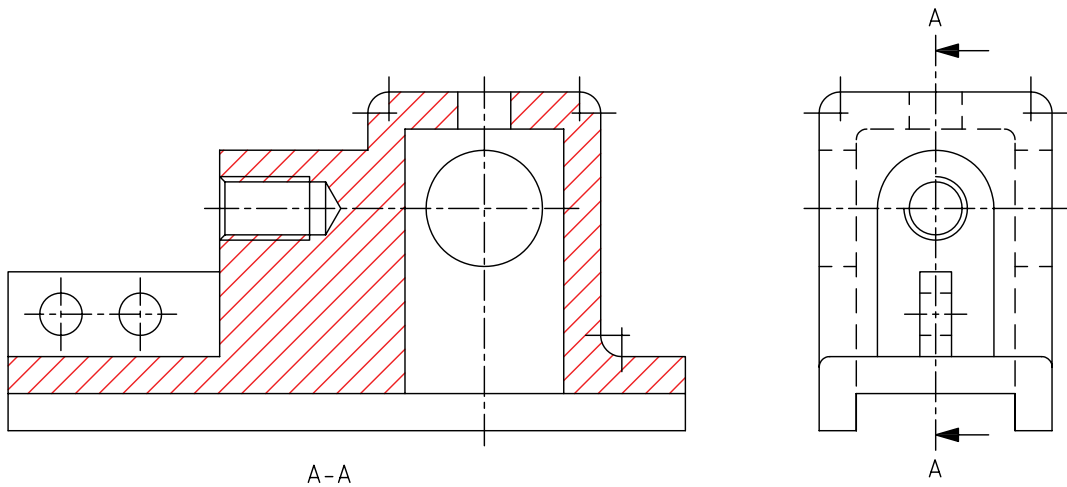
۱. کاغذ مناسب با ابعاد نقشه را انتخاب کنید و با دقت روی میز (تخته‌رسم) نصب کنید.
۲. کادر و جدول مشخصات را ترسیم کنید.
۳. نماهای لازم از نقشه‌ی مورد نظر را ترسیم کنید.



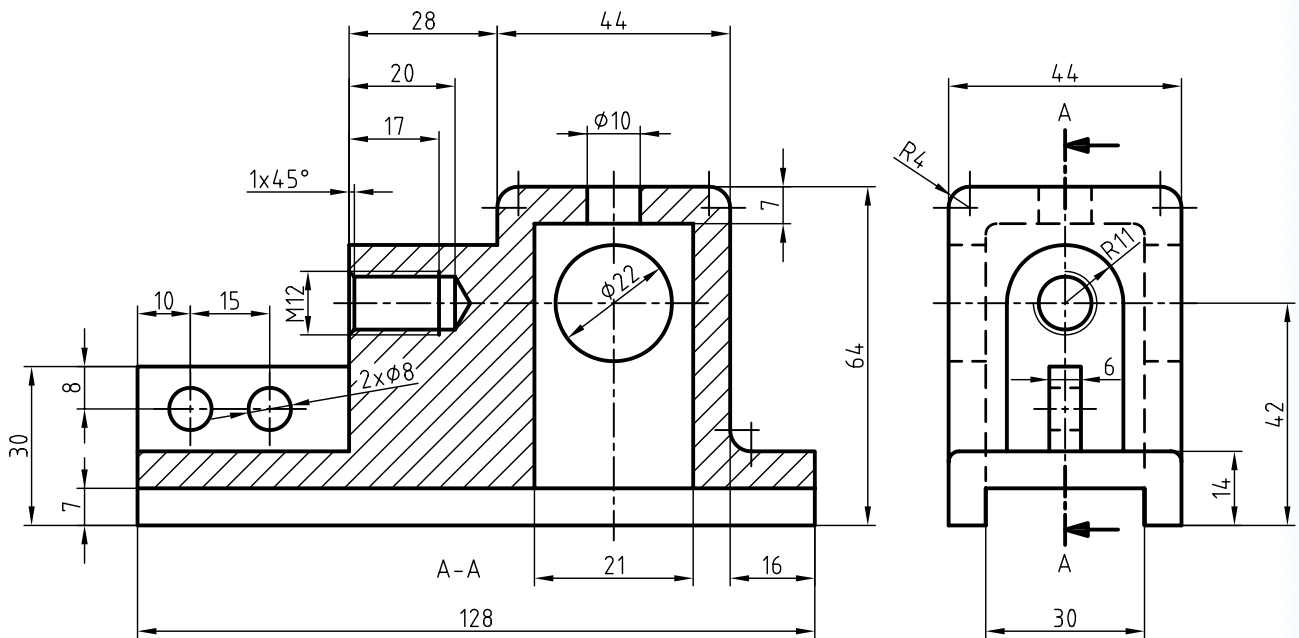
۴. مسیر برش را در نمای جانبی ترسیم کنید. (جهت فلش‌ها به سمت چپ است). خطوط ندید را که بر اثر برش آشکار می‌شود به خط اصلی تغییر دهید و خطوط اضافی در مسیر برش را پاک کنید.



۵. با ابزارهای نقشه‌کشی با دقت قسمت‌های برش‌خورده را هاشور بزیند. دقت کنید، قسمت بازو، جزء بی‌برش‌هاست. در، قسمت قلاویز شده، خطوط هاشور را از خط نازک مربوط به دندانه‌ها عبور دهید.



۶. نقشه را اندازه‌گذاری و خطوط اضافی را حذف کنید. سپس، سایر خطوط را با پهنای استاندارد ضخیم کنید.



۷. پس از تکمیل جدول مشخصات، نقشه را برای تأیید و ارزشیابی به هنرآموز محترم خود نشان دهید.

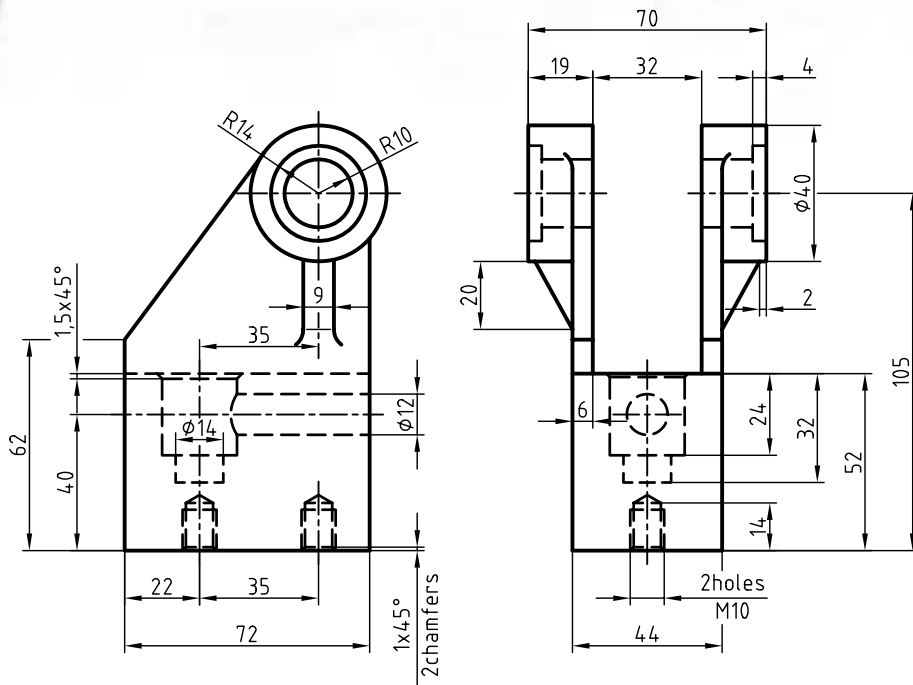


## دستور کار شماره ۵

### ترسیم برش ساده در دو نما



(۱۵۰ دقیقه)



جدول ابزار

مشخصات فنی	نام ابزار	مشخصات فنی	نام ابزار
نرم	پاک‌کن	حداقل ۷۰×۵۰	میز نقشه‌کشی
A۴	کاغذ	ثابت	خط‌کش تی
مویی	برس	۶۰° - ۳۰° و ۴۵°	گونیا
HB - F	مداد	کاغذی	چسب
کوچک	قیچی	معمولی	تراش
روپوش سفید	لباس کار	بازویی	پرگار

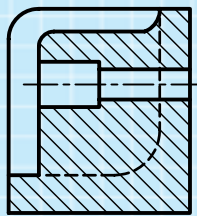
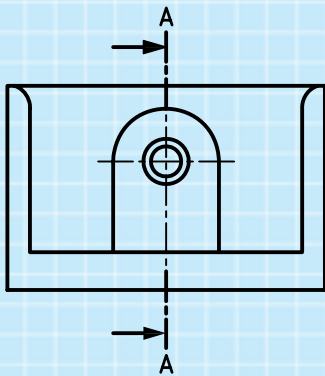
۱. هریک از نماهای ارائه‌شده در نقشه را پس از ترسیم در کاغذ مناسب در برش ساده نشان دهید.

۲. پس از تکمیل جدول مشخصات، نقشه را برای تأیید و ارزشیابی به هنرآموز محترم خود نشان دهید.

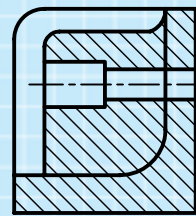
## ارزشیابی پایانی

### ◀ نظری

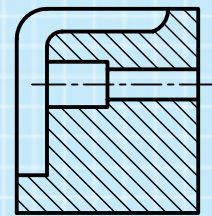
۱. برش را تعریف کنید.
۲. دلیل استفاده از برش را شرح دهید.
۳. مسیر برش چیست و چگونه ترسیم می‌شود؟
۴. جهت دید در برش چگونه است؟
۵. اصول مربوط به ترسیم هاشور را شرح دهید.
۶. منظور از جزء حذف‌شده چیست؟
۷. بی‌برش‌ها را نام ببرید.
۸. کدام برش درست است؟ چرا؟



(ج)

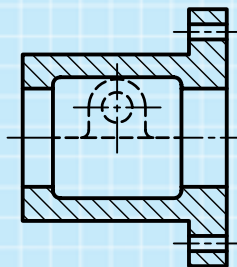
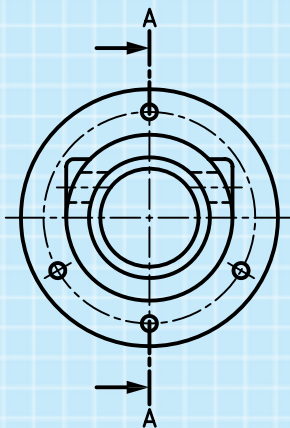


(ب)

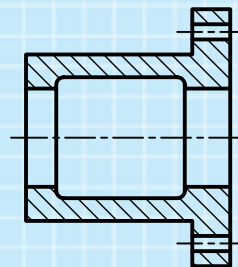


(الف)

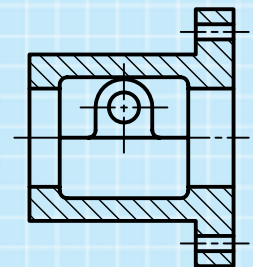
۹. کدام برش درست است؟



(ج)

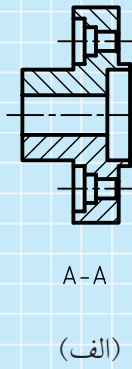
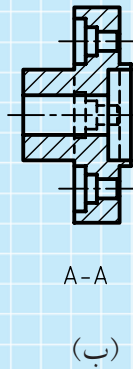
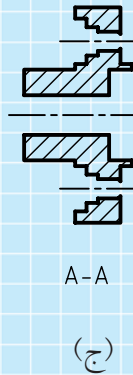
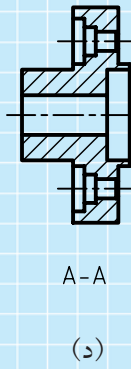
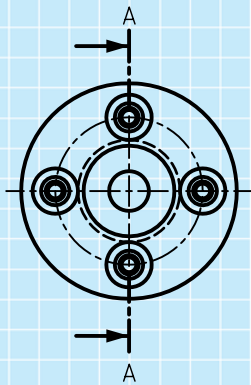
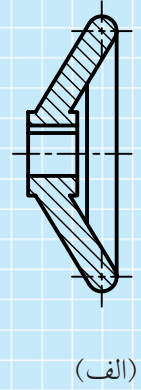
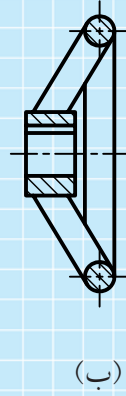
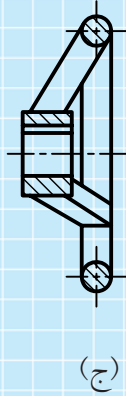
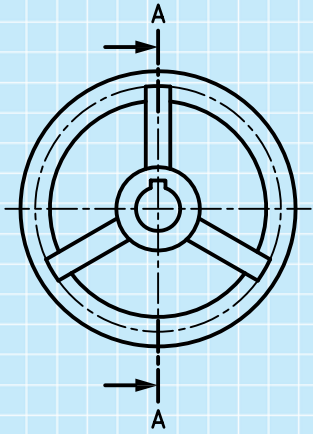


(ب)



(الف)

۱۰. کدام برش درست است؟

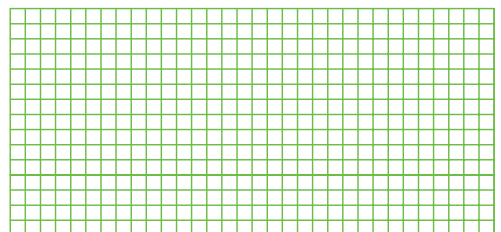
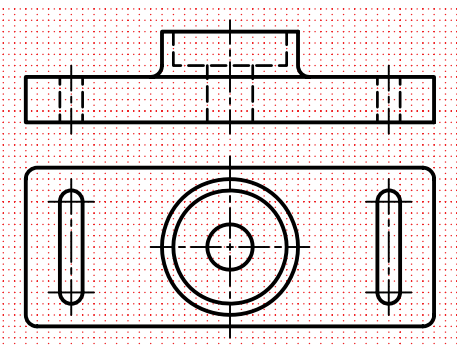
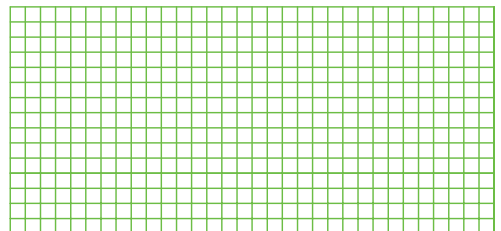
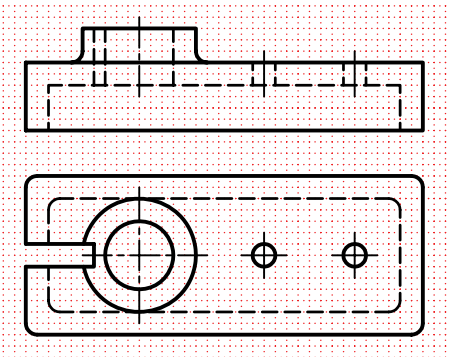
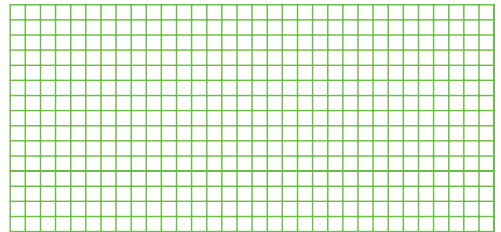
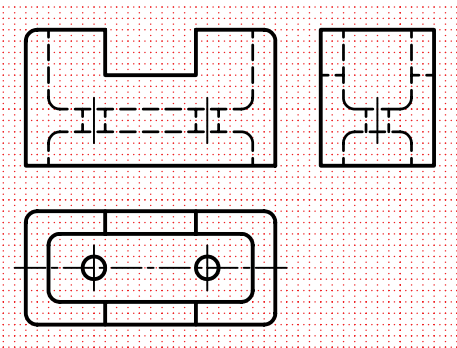
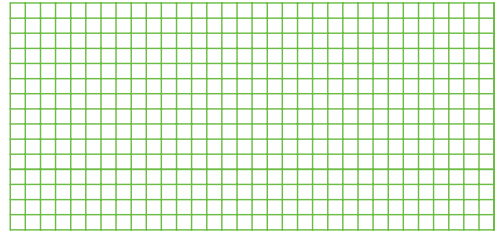
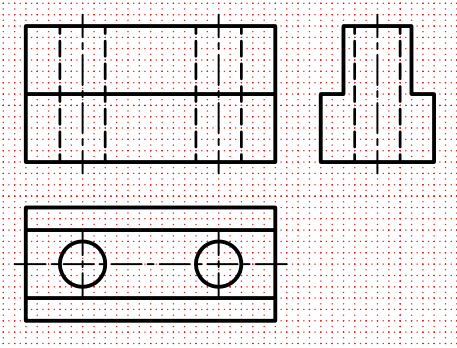


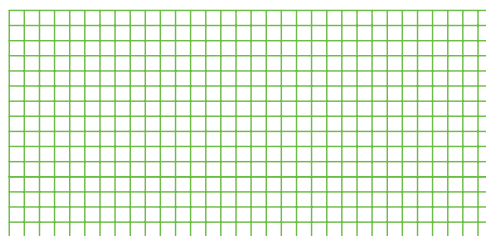
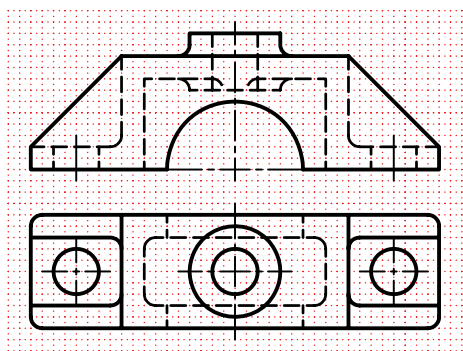
۱۱. در شکل زیر

- برش ساده در نمای الف: نادرست است،
- برش ساده در نمای ب: ..... است،
- برش ساده در نمای ج: ..... است،
- برش ساده در نمای د: ..... است،
- ..... زیرا.
- ..... زیرا.
- ..... زیرا.
- ..... زیرا.

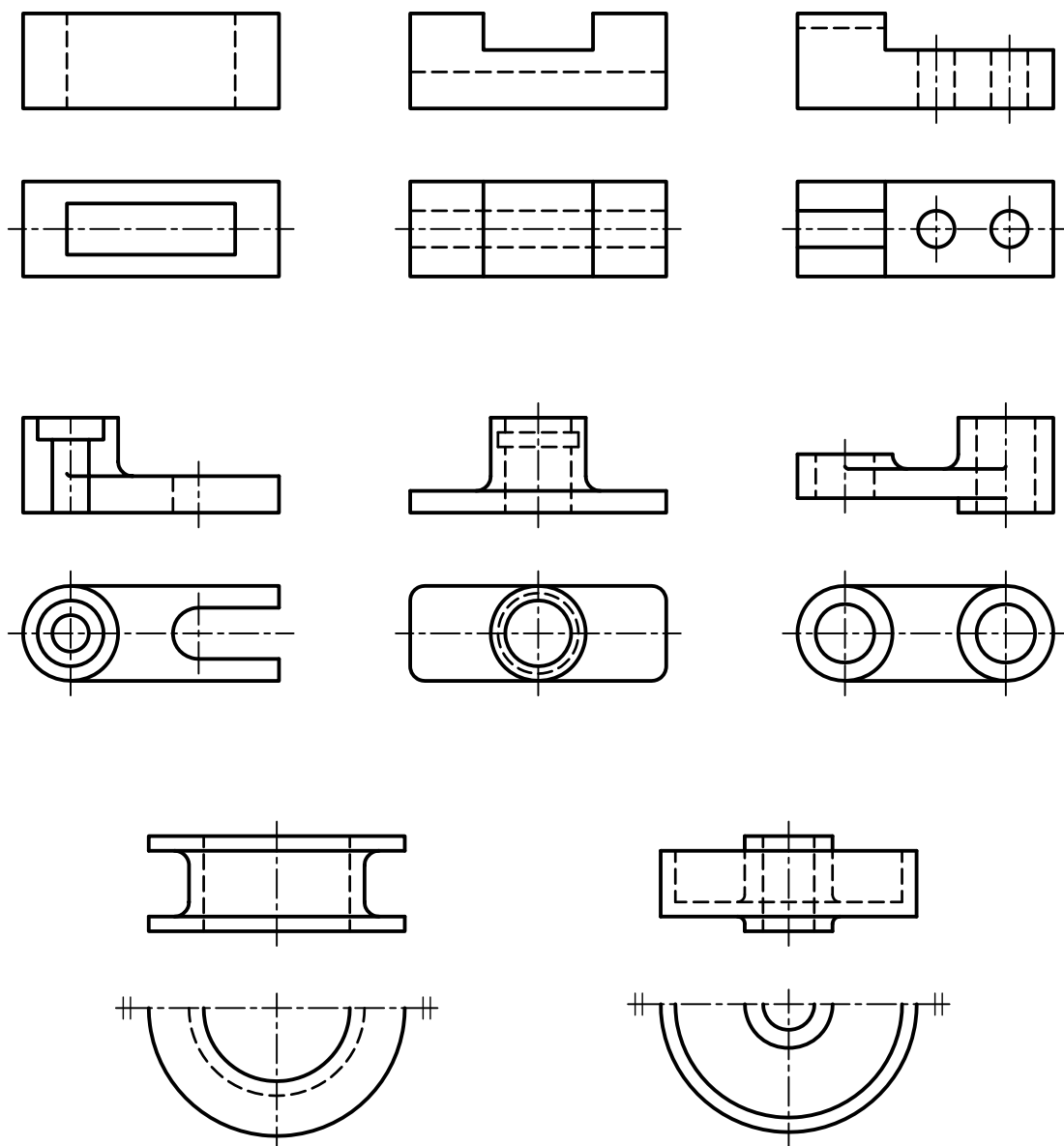
عملی ◀

۱. در قسمت شطرنجی نمای روبه‌روی هر نقشه را در برش ساده ترسیم کنید.

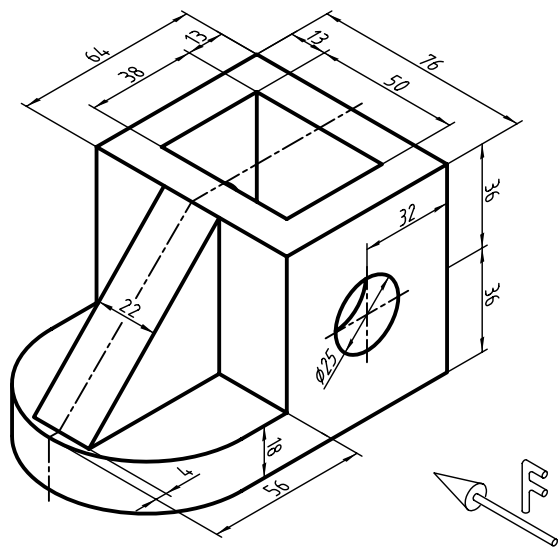




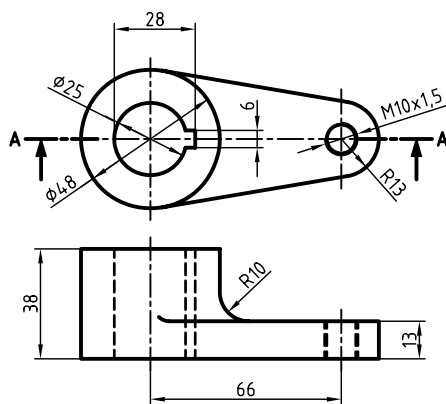
۲. نقشه‌های زیر را پس از ترسیم مسیر برش، برش ساده بزنید. (به صورت دست آزاد در کاغذ A۴ ترسیم کنید)



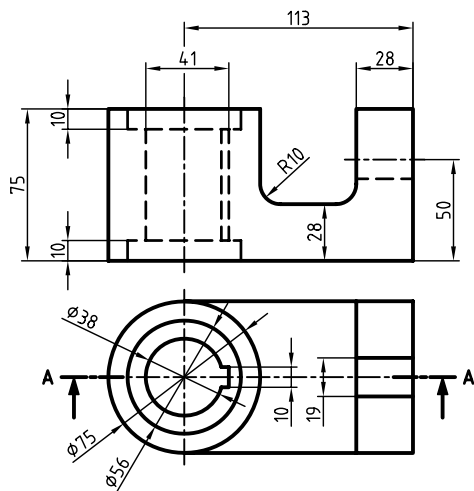
۳. با توجه به جهت دید، نمای جلو را در برش و برای نمای افقی مسیر برش ترسیم کنید.



۴. نمای مناسب را در برش ساده ترسیم کنید. (مقیاس ۲:۱)

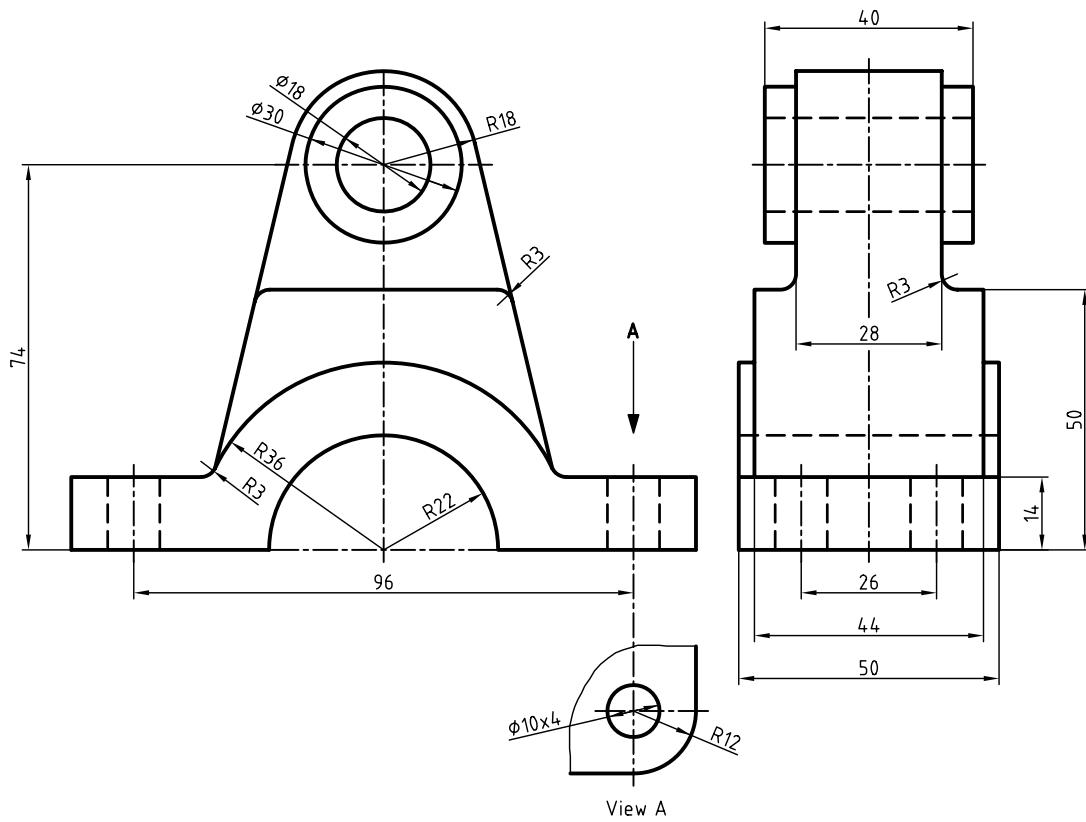


۵. نمای جلو در برش و نمای افقی را ترسیم کنید سپس نقشه را اندازه‌گذاری کنید.

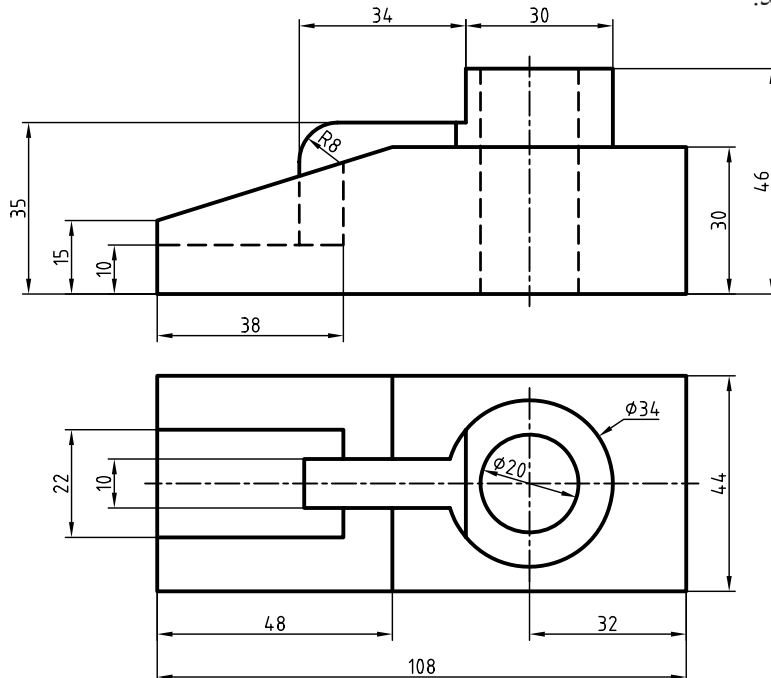




۸. نمای جانبی را در برش ساده ترسیم کنید.  
و در نمای روبه‌رو، مسیر برش ترسیم کنید.

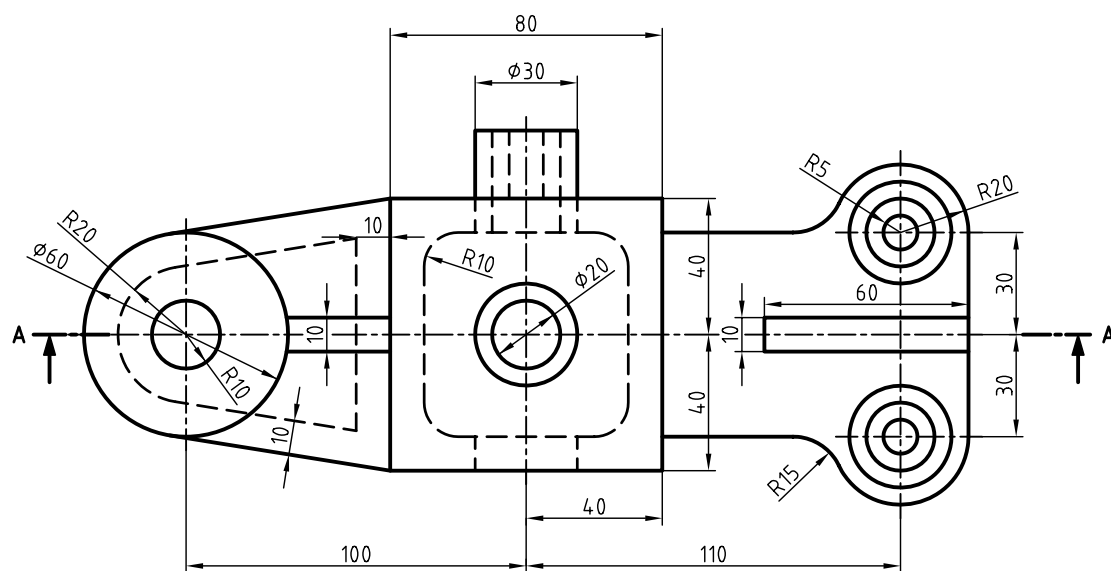
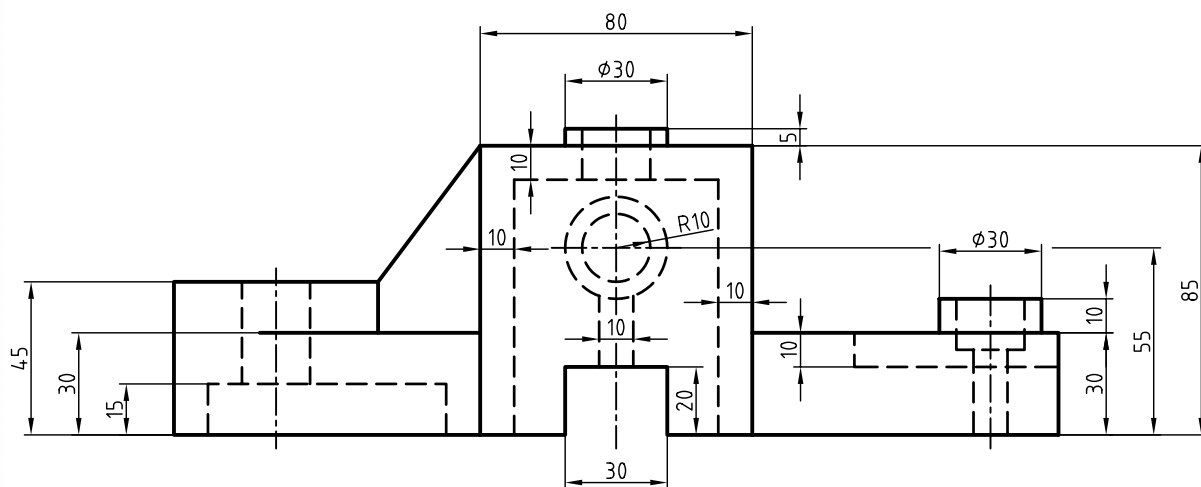


۹. با توجه به نماهای ارائه‌شده، نمای مناسب را در برش ساده ترسیم کنید. همچنین برای نمای دیگر مسیر برش ترسیم و نقشه را اندازه‌گذاری کنید.





۱۰. نمای روبه‌رو در برش و نمای افقی را همراه با مسیر برش ترسیم کنید. سپس نقشه را اندازه‌گذاری کنید.



## توانایی ترسیم برش شکسته

◀ پس از آموزش این توانایی، از فراگیر انتظار می‌رود:

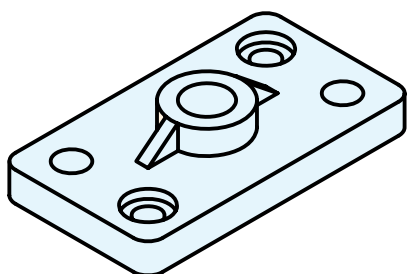
- برش شکسته را شرح دهد.
- اصول برش شکسته را توضیح دهد.
- مسیر برش شکسته را برای قطعات تعیین کند.
- برش شکسته را ترسیم کند.

ساعات آموزش		
جمع	عملی	نظری
۹/۵	۸	۱/۵

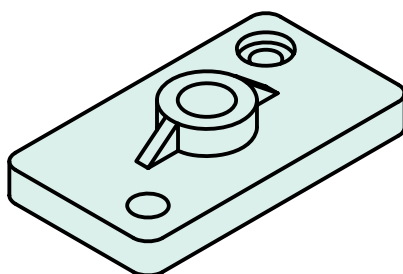


## پیش آزمون

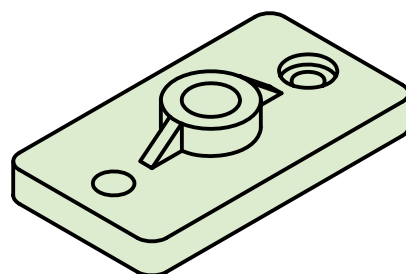
۱. تفاوت قطعات ۱، ۲ و ۳ در چیست؟



۳



۲

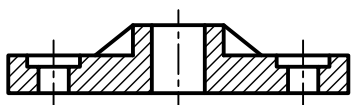
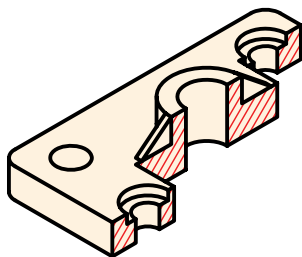


۱

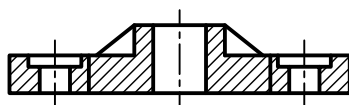
۲. برای آنکه بتوانیم جزئیات داخلی قطعه‌ی ۳ را به خوبی نمایش دهیم، مسیر برش باید چگونه باشد؟

۳. برای قطعات ۲ و ۳ از چه برشی استفاده می‌شود؟

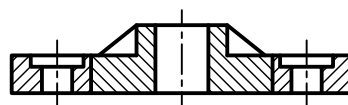
۴. با توجه به شکل برش خورده کدام نما درست است؟



(ج)



(ب)

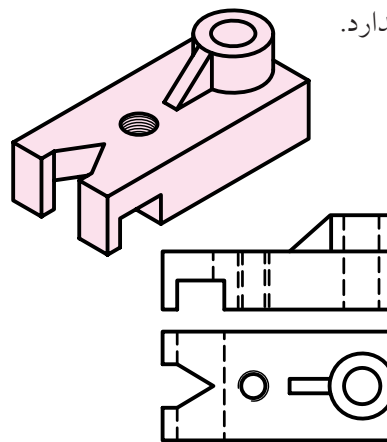


(الف)

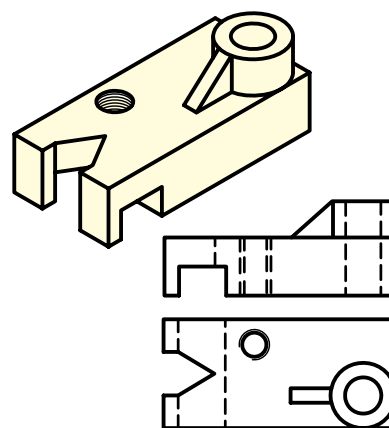
## برش شکسته



در برخی از اجسام جزئیات مربوط به مقاطع آن در یک راستا قرار ندارد.

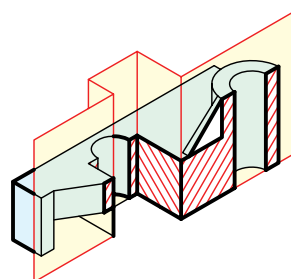


جزئیات مقاطع در یک راستا قرار دارند.



جزئیات مقاطع در یک راستا قرار ندارد.

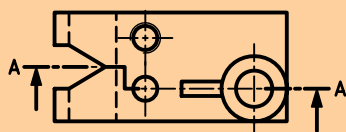
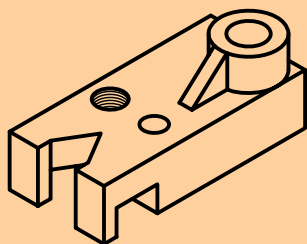
در این اجسام به جای یک سطح برش از دو یا چند سطح برش، بنا به نیاز استفاده می‌شود. این سطوح معمولاً با هم موازی هستند. این نوع برش به برش شکسته معروف است.



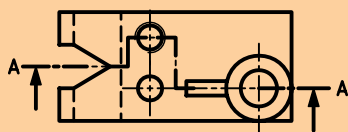
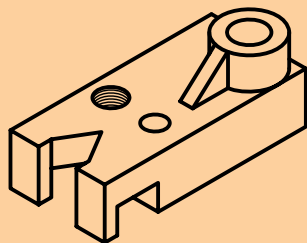
۱. برش شکسته به صورت کلی از قوانین مربوط به برش ساده تبعیت می‌کند.

۲. ترسیم مسیر برش در برش شکسته الزامی است.

۳. گاهی امکان چند انتخاب برای مسیر برش وجود دارد، ولی بهترین آن با توجه به اهمیت جزئیات نقشه انتخاب می‌شود. برای نمونه "تیغه و قلاویز" از جزئیات مهم محسوب می‌شود.



الف) مسیر برش از سوراخ عبور کرده است.

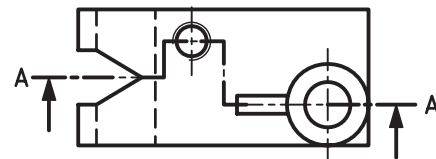
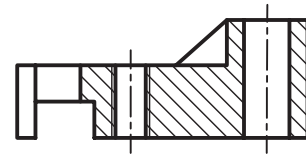


ب) مسیر برش از جای قلاویز عبور کرده است.

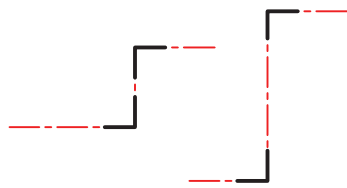
کدام برش شکسته مناسب‌تر است؟

## مسیر برش شکسته

اثر صفحات فرضی مرور کرده از جزئیات مهم قطعه، در نما به صورت مسیر برش در نقشه ترسیم می شود.



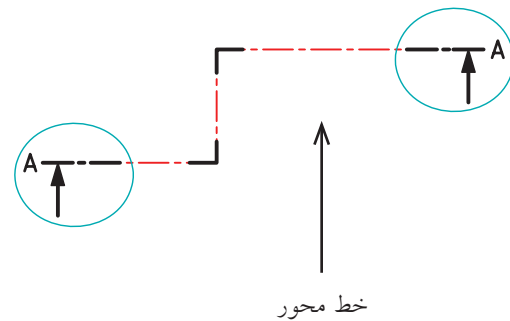
بقیه ی طول مسیر برش، از خط محور با ضخامت استاندارد  $\left(\frac{1}{4}\right)$  ضخامت خط اصلی) استفاده شود.



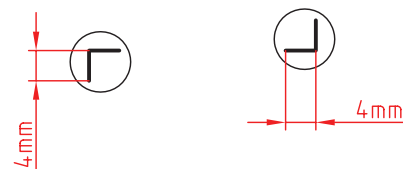
بین دو گوشه، از خط محور استفاده می شود ولی اگر فاصله ی دو گوشه کمتر از ۱۰ میلی متر باشد، به صورت پیوسته ترسیم می شود.



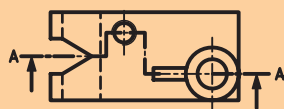
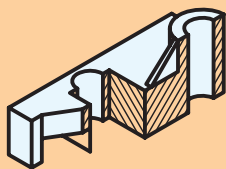
نمایش ابتدا و انتهای مسیر برش شکسته مانند مسیر برش ساده است و با یک حرف مشابه نام گذاری می شود.



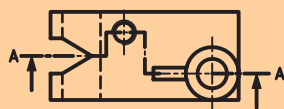
در محل برخورد صفحات فرضی برش از یک گوشه ی ۹۰ درجه با پاره خط های به ضخامت خط اصلی و طول ۴ میلی متر استفاده می شود.



در محل های تغییر صفحه برش، خط ترسیم نمی شود.

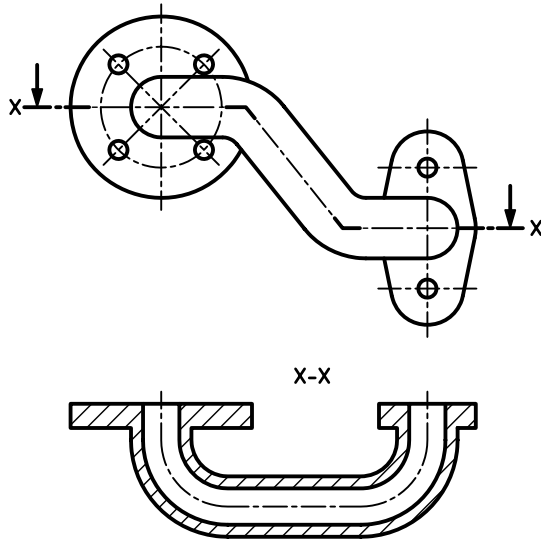


درست

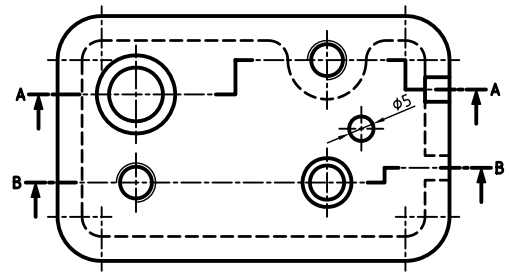
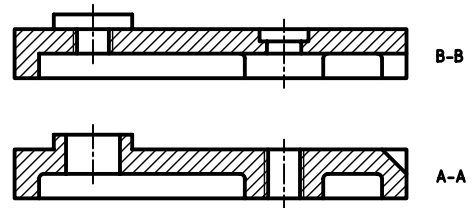


نادرست

در مواردی، به علت فرم ساختمانی خاص قطعه، امکان برش آن با صفحات عمود بر هم وجود ندارد و زاویه‌ی گوشه در مسیر برش  $90^\circ$  نخواهد بود.



گاهی اوقات، به دلیل تنوع قسمت‌ها، به جای یک مسیر برش شکسته از دو مسیر یا بیشتر استفاده می‌شود. هر مسیر به صورت مجزا نام‌گذاری می‌شود. عبور مسیر برش از برخی قسمت‌هایی که اهمیت کمتری دارد صرف‌نظر می‌شود (مانند سوراخ  $\phi 5$ ). جهت هاشورها در هر دو نمای برش مربوط به یک نقشه در یک جهت است.



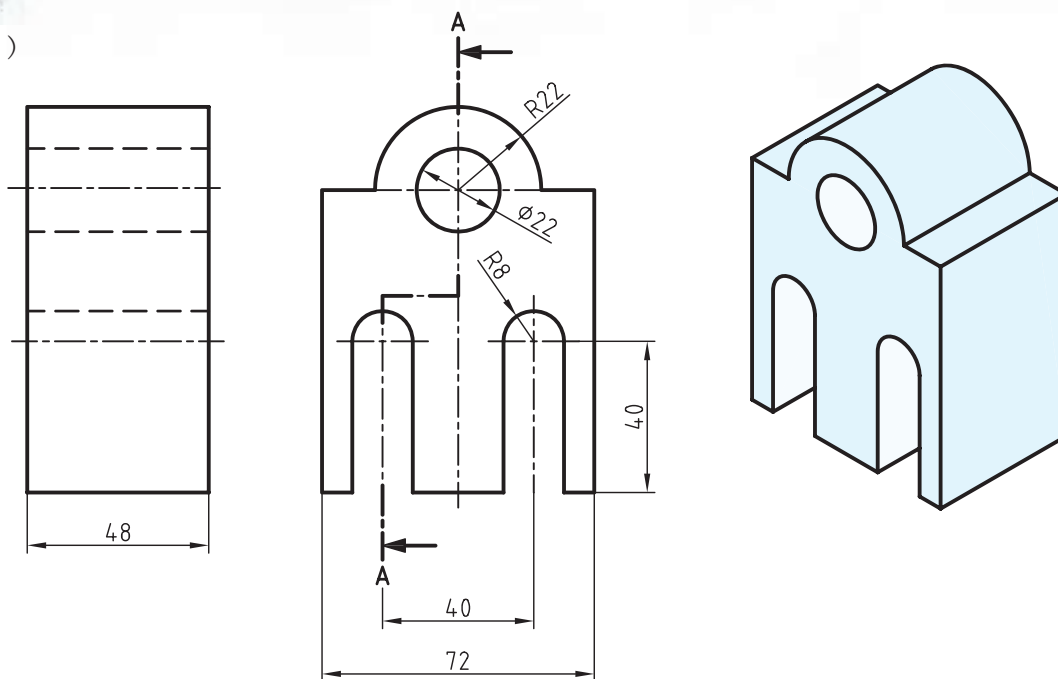


## دستور کار شماره ی ۱

ترسیم برش شکسته در نمای روبه رو



(۹۰ دقیقه)

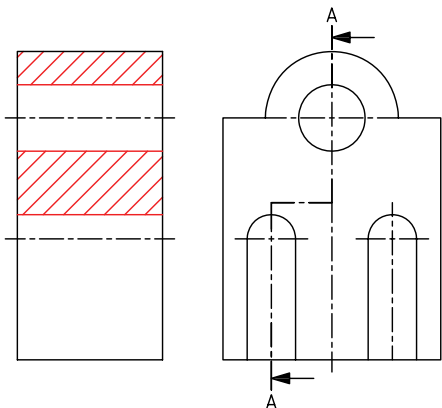


جدول ابزار

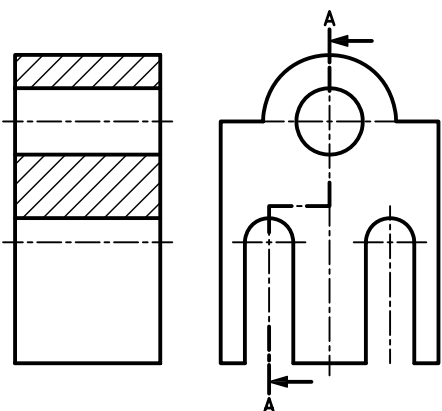
مشخصات فنی	نام ابزار	مشخصات فنی	نام ابزار
نرم	پاک کن	حداقل ۷۰ × ۵۰	میز نقشه کشی
A۴	کاغذ	ثابت	خط کش تی
مویی	برس	۳۰° و ۴۵°	گونیا
HB - F	مداد	کاغذی	چسب
کوچک	فیچی	معمولی	تراش
روپوش سفید	لباس کار	بازویی	پرگار

## مراحل ترسیم

۵. خطوط ندید در مسیر برش را تبدیل به خطوط دید کنید و با استفاده از گونیای ۴۵ درجه و خط کش تی قسمت های برش خورده (توپر) را به صورت یکنواخت هاشور بزنید.



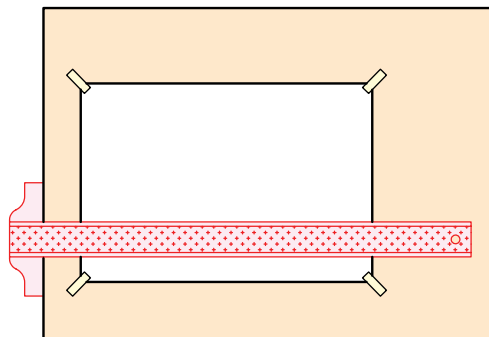
۶. خطوط اضافی را پاک کنید و سایر خطوط را با پهنای استاندارد، ضخیم کنید.



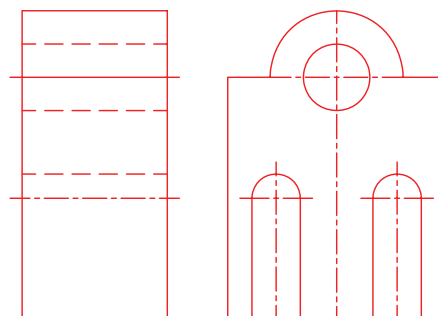
۷. پس از تکمیل جدول مشخصات، نقشه را برای تأیید و ارزشیابی به هنرآموز محترم خود نشان دهید.

۱. رویه‌ی میز (تخته‌رسم) و ابزارهای نقشه‌کشی را با دستمال نیمه‌مرطوب کاملاً تمیز کنید.

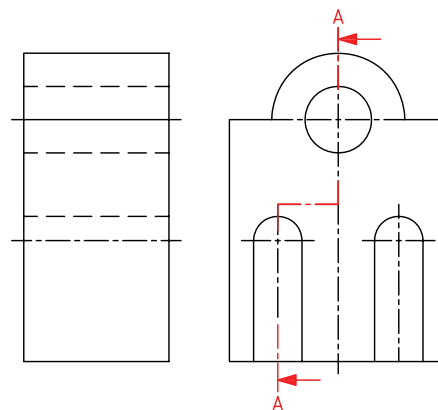
۲. کاغذ A۴ را با دقت و به کمک خط‌کش تی روی میز (تخته‌رسم) نصب کنید. سپس کادرو جدول آن را ترسیم کنید.



۳. نماهای ارائه‌شده در دستور کار را با استفاده از ابزار مناسب و با خط نازک ترسیم کنید.



۴. مسیر برش را در نمای جانبی رسم کنید. جهت فلش‌ها به سمت نمای روبه‌رو ترسیم شود.



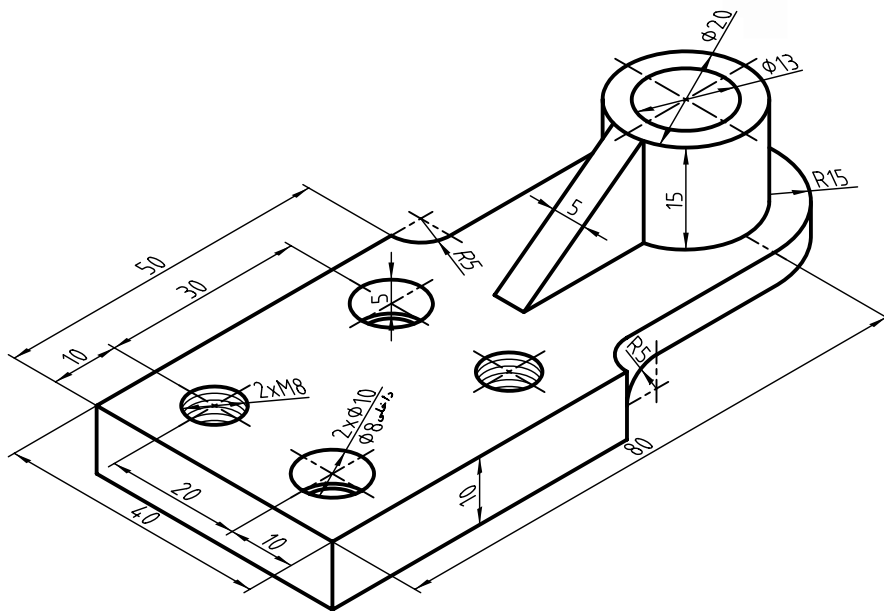


## دستور کار شماره‌ی ۲

ترسیم برش شکسته



(۱۲۰ دقیقه)

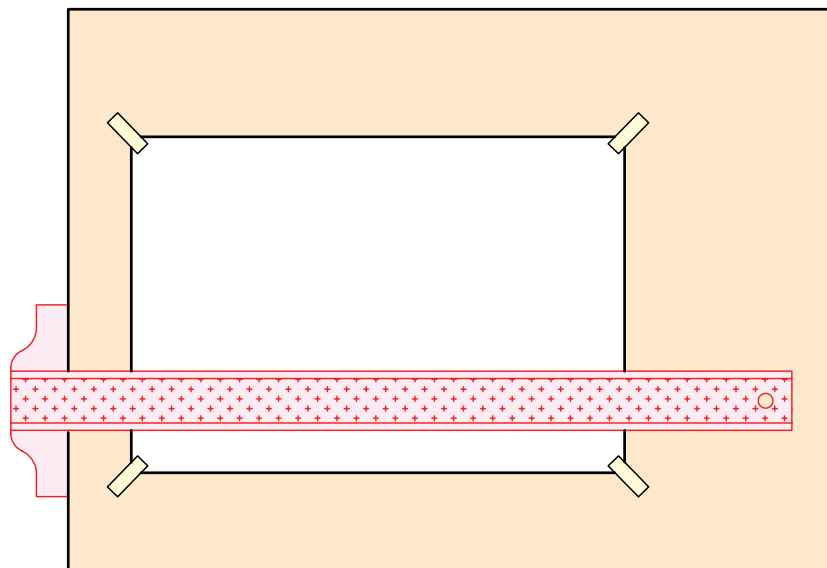


جدول ابزار

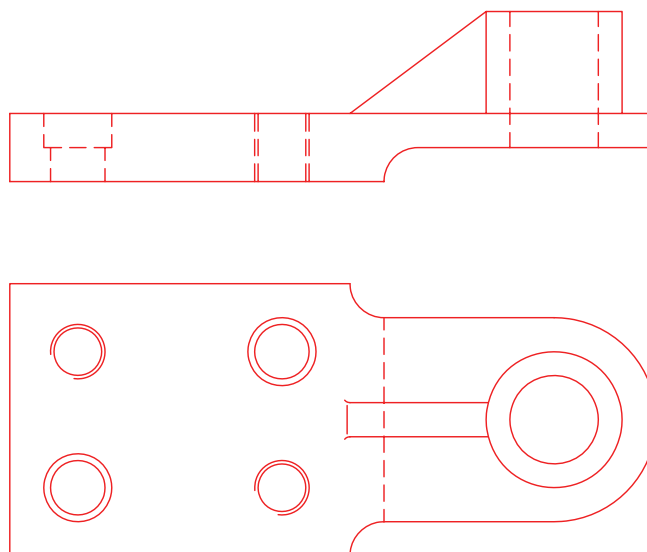
مشخصات فنی	نام ابزار	مشخصات فنی	نام ابزار
نرم	پاک‌کن	حداقل ۷۰×۵۰	میز نقشه‌کشی
A۴	کاغذ	ثابت	خط‌کش تی
مویی	برس	۶۰° - ۳۰° و ۴۵°	گونیا
HB - F	مداد	کاغذی	چسب
کوچک	فیچی	معمولی	تراش
روپوش سفید	لباس کار	بازویی	پرگار

## مراحل ترسیم

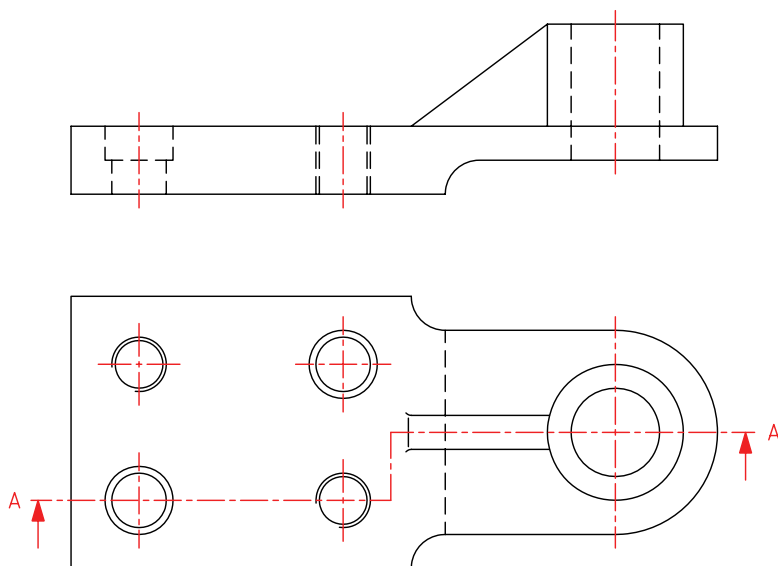
۱. رویه‌ی میز (تخته‌رسم) و ابزارهای نقشه‌کشی را با دستمال نیمه‌مرطوب کاملاً تمیز کنید.
۲. کاغذ A۴ را با دقت و به کمک خط‌کش تی روی میز (تخته‌رسم) نصب، سپس کادر و جدول آن را ترسیم کنید.



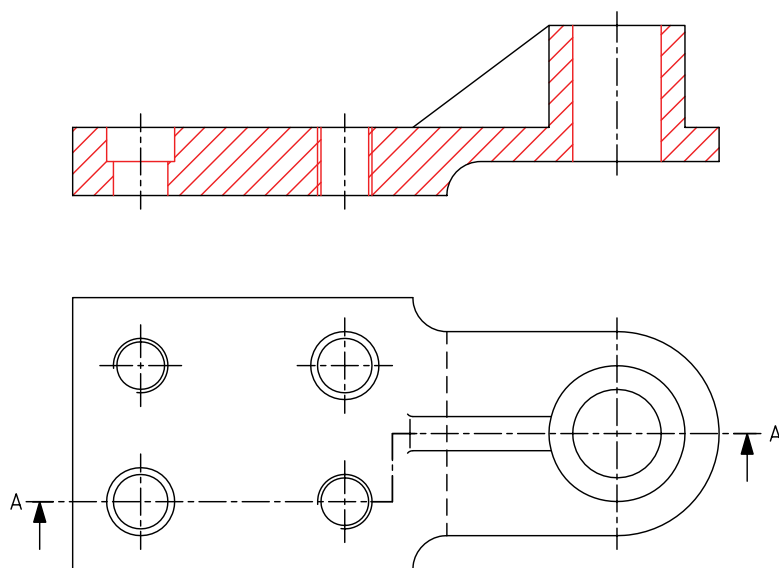
۳. با استفاده از ابزار مورد نیاز، نماهای مربوط به نقشه‌ی ارائه‌شده در دستور کار را با خطوط نازک ترسیم کنید.



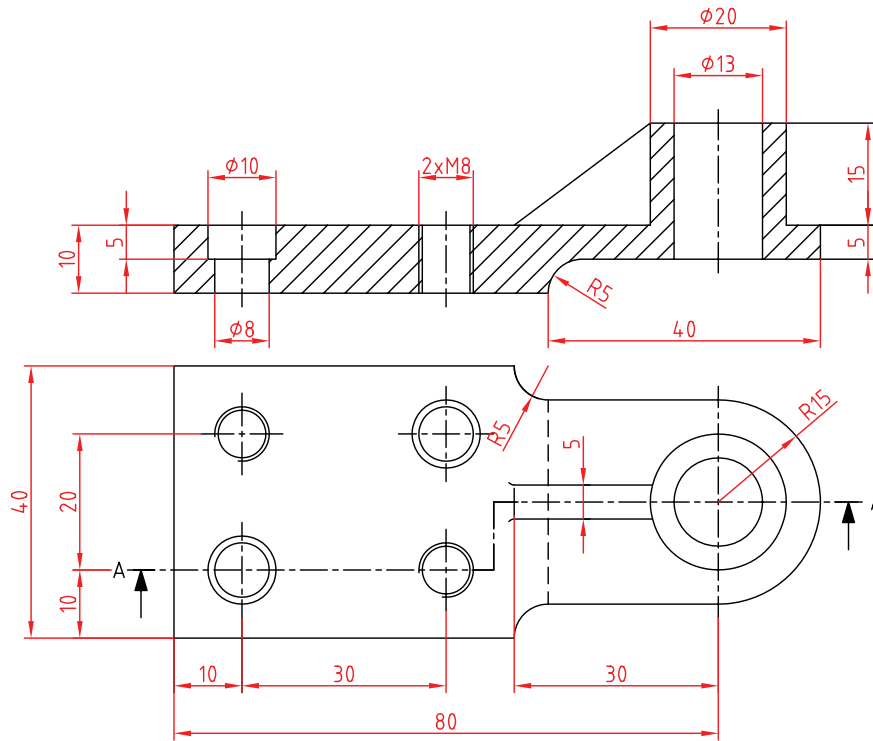
۴. نمای مورد نظر برای اجرای برش (در این نقشه نمای روبه‌رو) را انتخاب و در نمای دیگر (نمای افقی) مسیر برش را به دقت ترسیم کنید.



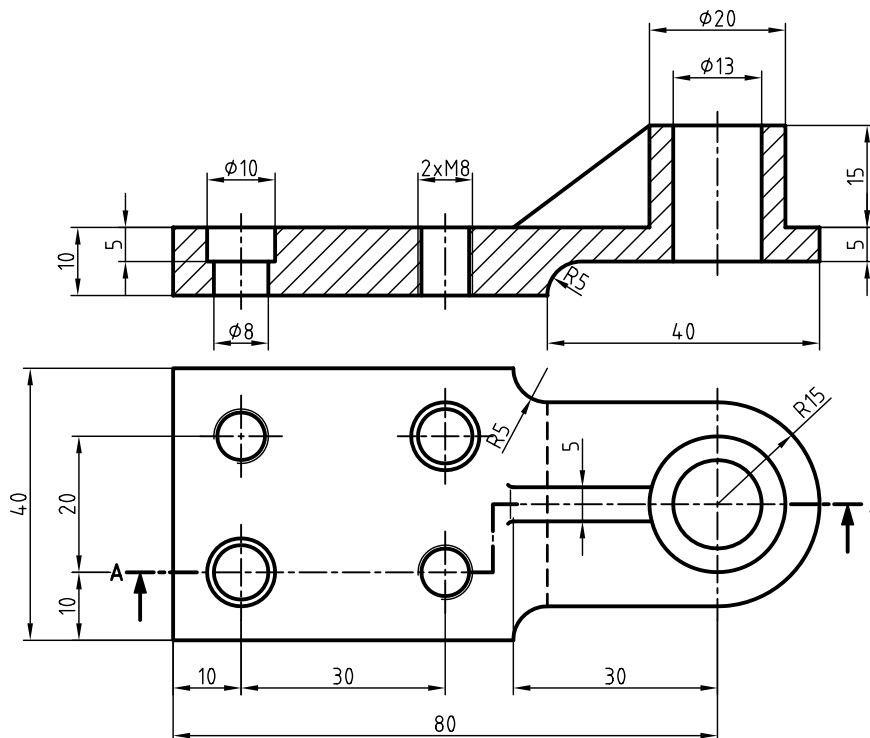
۵. با توجه به مسیر برش خطوط ندید را تبدیل به خطوط دید کنید و با استفاده از گونیای  $45^\circ$  قسمت‌های توپر قطعه را به صورت یکنواخت هاشور بزنید.



۶. نقشه را اندازه‌گذاری کنید.



۷. پس از تکمیل جدول مشخصات، نقشه را برای تأیید و ارزشیابی به هنرآموز محترم خود نشان دهید.

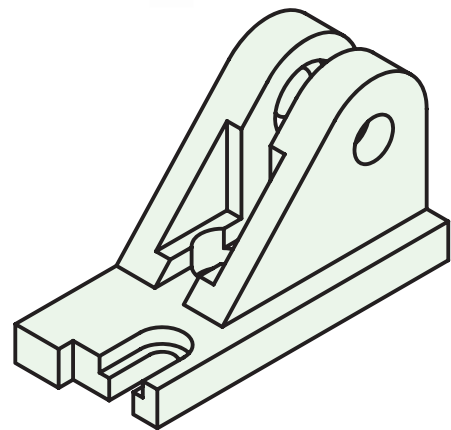
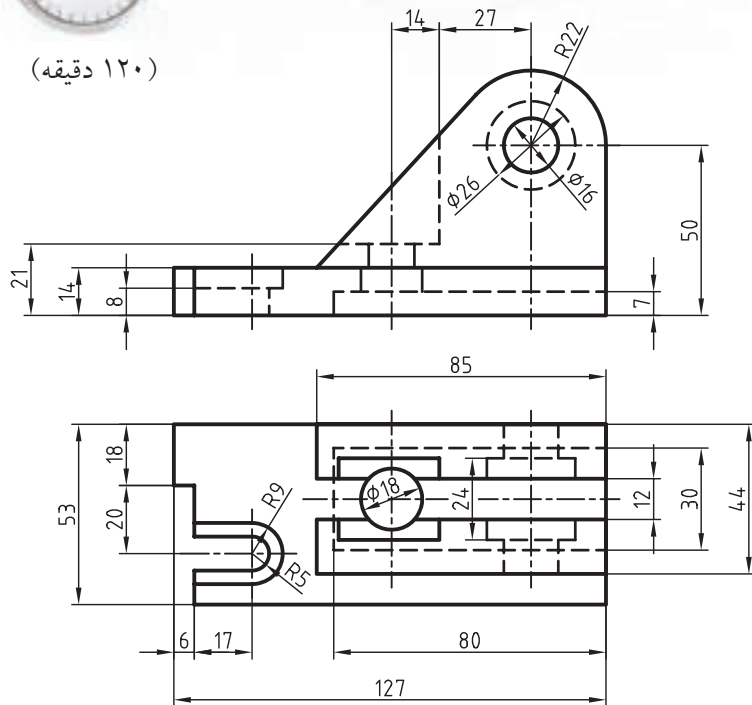


## دستور کار شماره‌ی ۳

ترسیم برش شکسته



(۱۲۰ دقیقه)

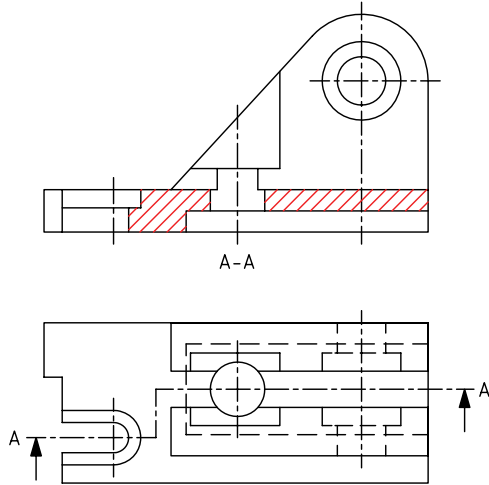


جدول ابزار

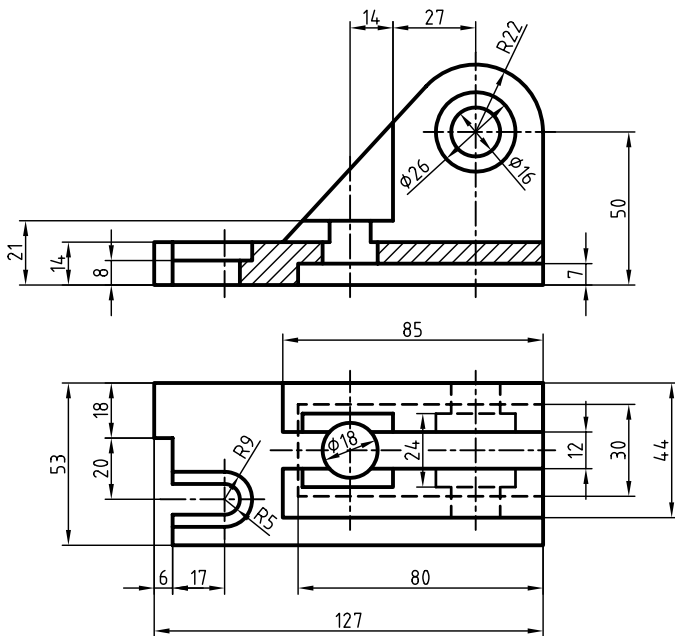
مشخصات فنی	نام ابزار	مشخصات فنی	نام ابزار
نرم	پاک‌کن	حداقل ۵۰×۷۰	میز نقشه‌کشی
A۴	کاغذ	ثابت	خط‌کش تی
مویی	برس	۶۰° - ۳۰° و ۴۵°	گونیا
HB - F	مداد	کاغذی	چسب
کوچک	فیچی	معمولی	تراش
روپوش سفید	لباس کار	بازویی	پرگار

## مراحل ترسیم

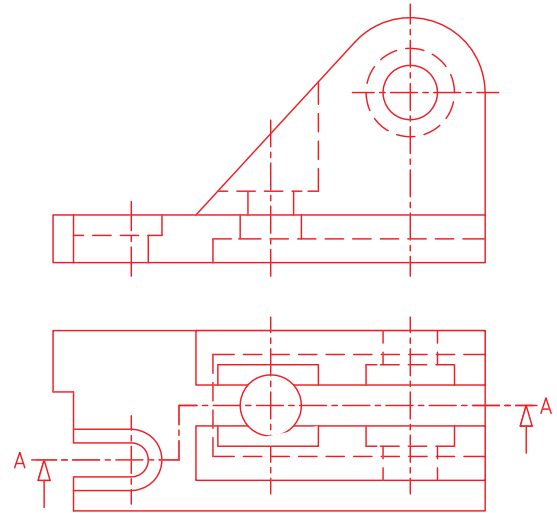
۶. با استفاده از خط کش تی و گونیای ۴۵ درجه، قسمت‌های برش خورده را با توجه به مسیر برش، برش بزینید.



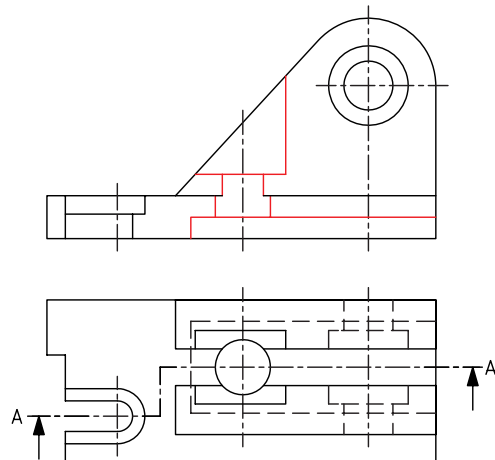
۷. نقشه را اندازه‌گذاری کنید. سپس خطوط اضافی را حذف و سایر خطوط را با پهنای استاندارد ضخیم کنید.  
۸. پس از تکمیل جدول مشخصات، نقشه را برای تأیید و ارزشیابی به هنرآموز محترم خود نشان دهید.



۱. با توجه به ابعاد نقشه کاغذ مناسبی را انتخاب کنید و آن را روی میز نقشه‌کشی (تخته‌رسم) نصب کنید.  
۲. کادر و جدول مشخصات نقشه را ترسیم کنید.  
۳. نماهای ارائه‌شده در دستور کار را ترسیم کنید.  
۴. مسیر برش را در نمای افقی ترسیم کنید.



۵. خطوط ندید را که بر اثر برش آشکار می‌شود به خط اصلی تغییر دهید و خطوط اضافی در مسیر برش را پاک کنید.

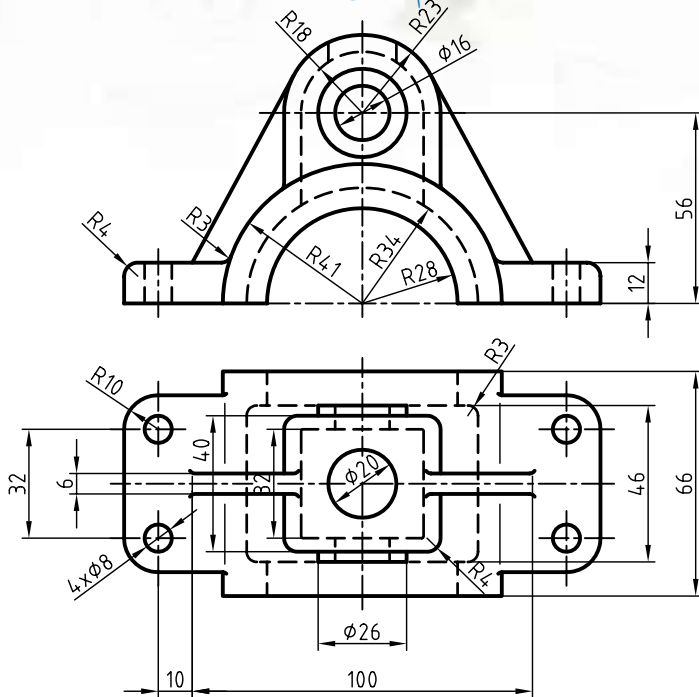


## دستور کار شماره ۴

ترسیم برش شکسته



(۹۰ دقیقه)



جدول ابزار

مشخصات فنی	نام ابزار	مشخصات فنی	نام ابزار
نرم	پاک‌کن	حداقل ۵۰×۷۰	میز نقشه‌کشی
A۴	کاغذ	ثابت	خط‌کش تی
مویی	برس	۳۰° - ۴۵° و ۶۰°	گونیا
HB - F	مداد	کاغذی	چسب
کوچک	قیچی	معمولی	تراش
روپوش سفید	لباس کار	بازویی	پرگار

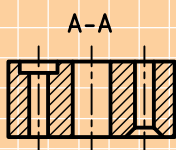
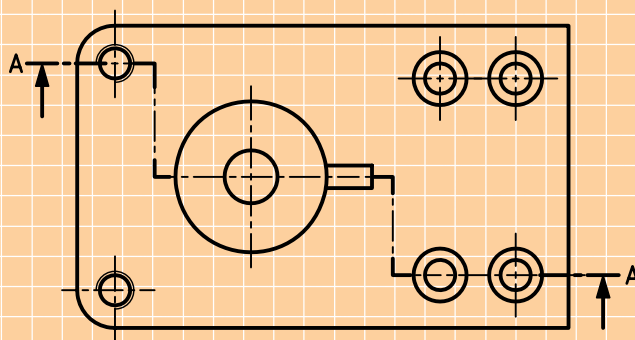
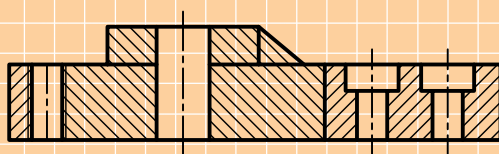
۱. با توجه به ابعاد نقشه، کاغذ مناسب برای ترسیم انتخاب کنید و نمای روبه‌رو را در برش شکسته و برای نمای افقی مسیر برش ترسیم کنید. سپس نقشه را اندازه‌گذاری کنید.

۲. پس از تکمیل جدول مشخصات، نقشه را برای تأیید و ارزشیابی به هنرآموز محترم خود نشان دهید.

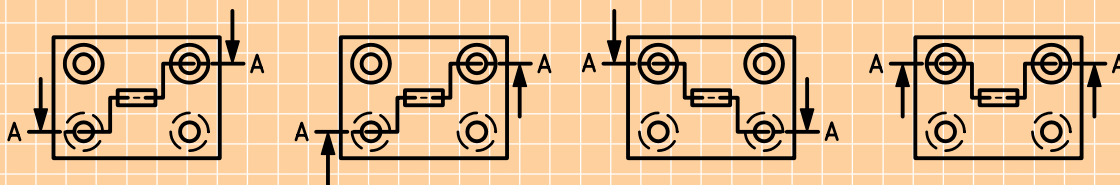
## ارزشیابی پایانی

### ◀ نظری

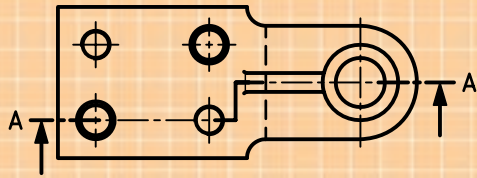
۱. موارد استفاده‌ی برش شکسته را بنویسید.
۲. در برش شکسته کدام جزئیات مهم‌ترند؟ نام ببرید.
۳. گوشه‌ها در مسیر برش شکسته دارای چه خصوصیتی هستند؟ توضیح دهید.
۴. آیا می‌توان از یک قطعه چند برش شکسته ترسیم کرد؟
۵. برش شکسته‌ی زیر چه اشکالاتی دارد؟ مشخص کنید.



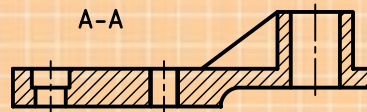
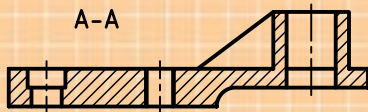
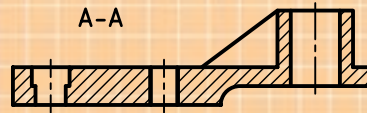
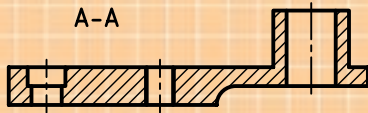
۶. با توجه به تصاویر داده‌شده کدام یک از مسیرهای برش درست انتخاب شده است؟



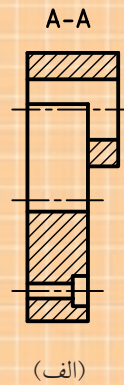
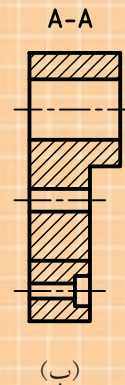
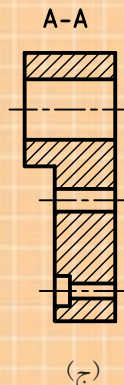
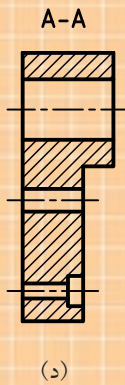
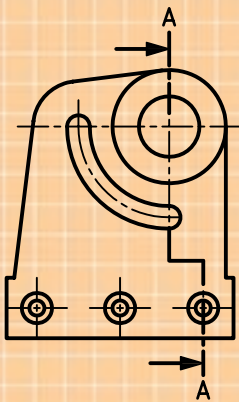




۷. برش شکسته‌ی درست کدام است؟



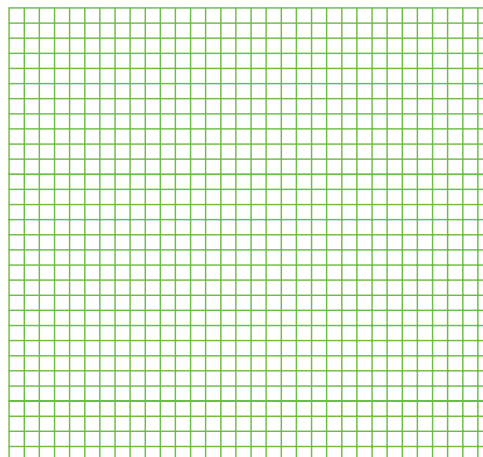
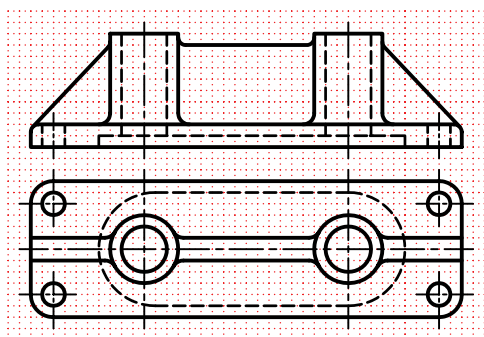
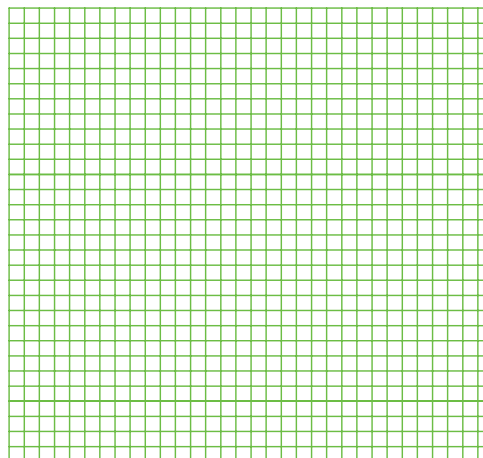
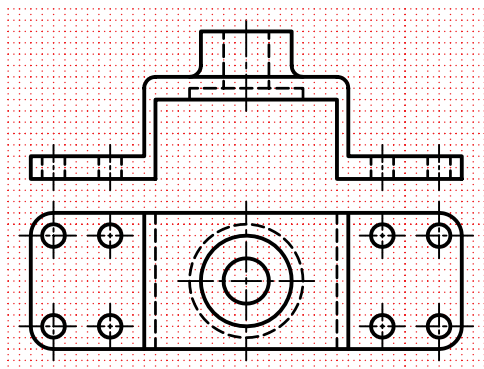
۸. تصویر جانبی درست در برش شکسته کدام است؟



- گزینه‌ی (الف).....است، زیرا
- گزینه‌ی (ب).....است، زیرا
- گزینه‌ی (ج).....است، زیرا
- گزینه‌ی (د).....است، زیرا

عملی ◀

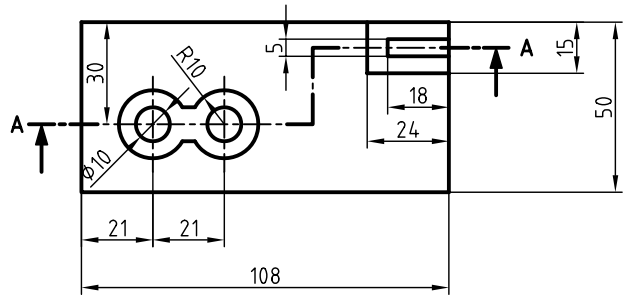
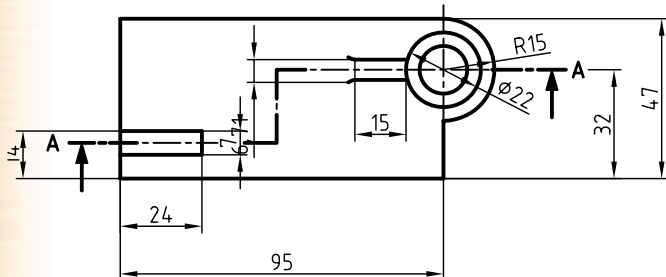
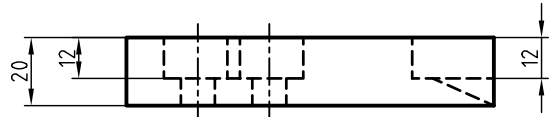
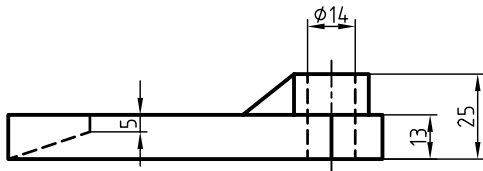
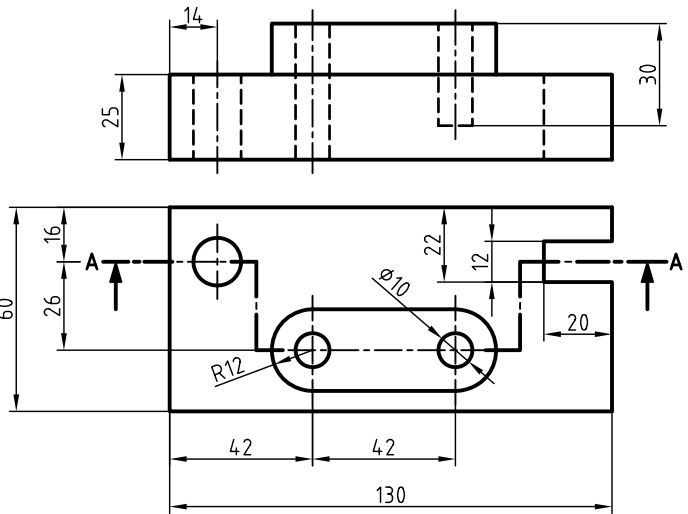
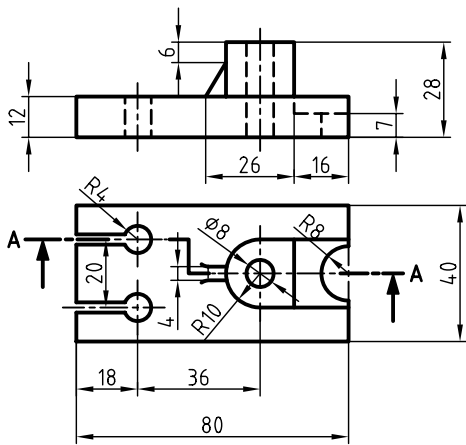
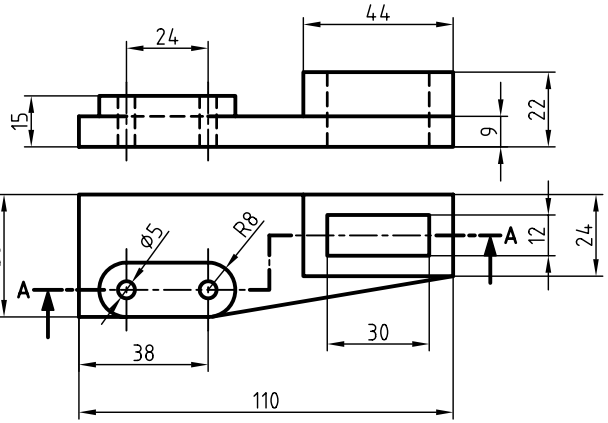
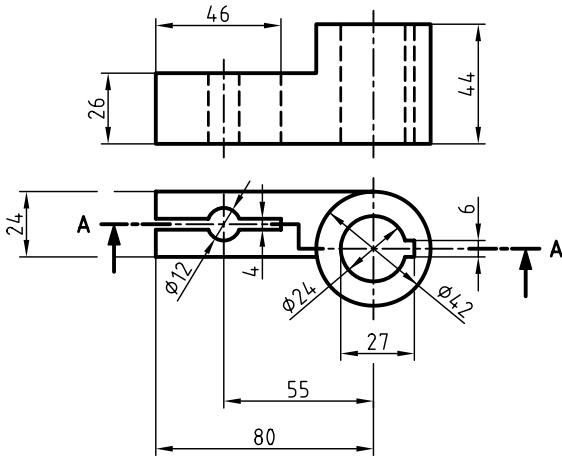
۱. در قسمت شطرنجی نمای روبه‌رو در برش شکسته و نمای افقی با نمایش دقیق مسیر برش ترسیم شود.



۲. برای شکل‌های زیر مطلوب است:

الف) ترسیم از جلو در برش شکسته

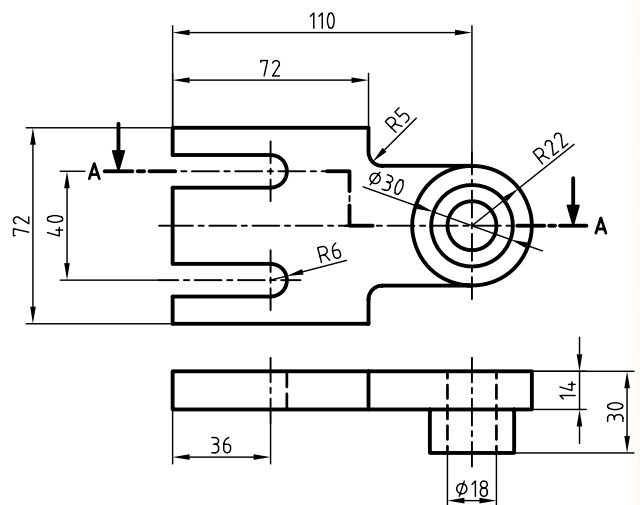
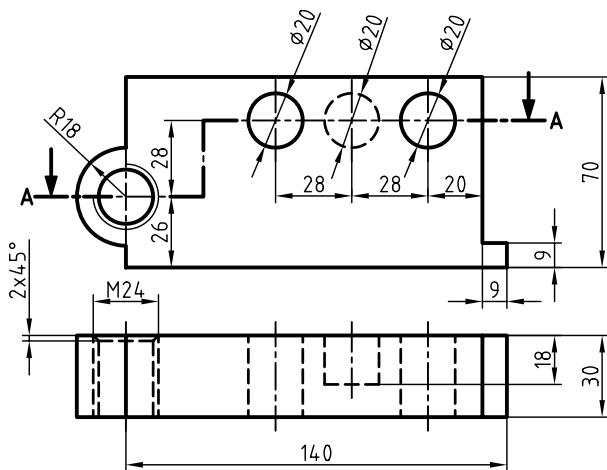
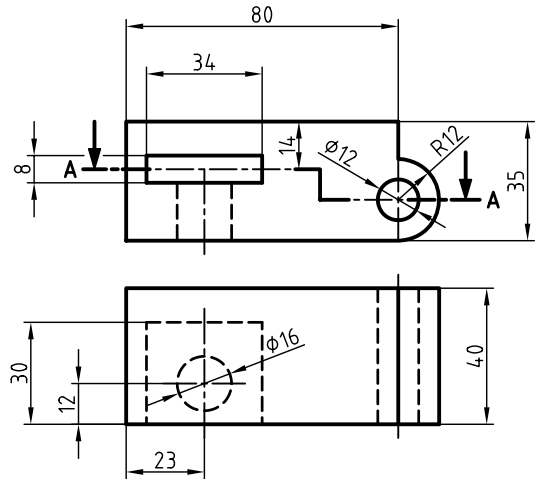
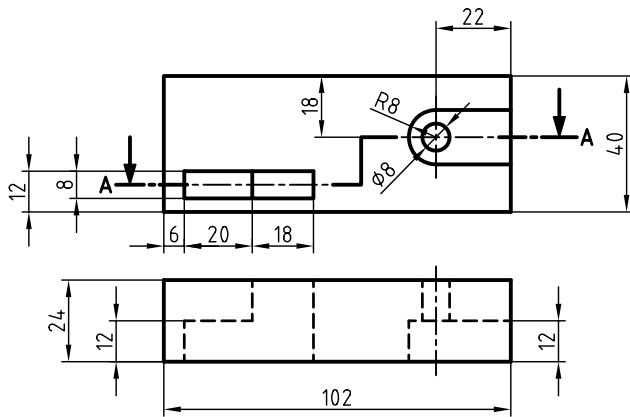
ب) ترسیم نمای بالا و رسم دقیق مسیر برش



۳. برای شکل‌های زیر مطلوب است:

الف) ترسیم نمای افقی در برش

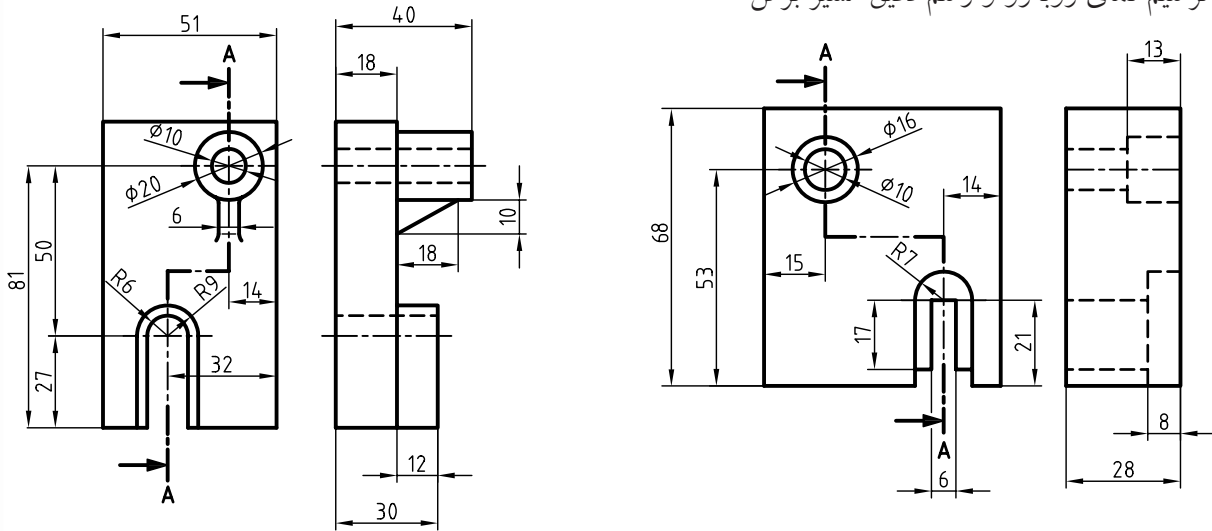
ب) ترسیم نمای روبه‌رو و رسم دقیق مسیر برش



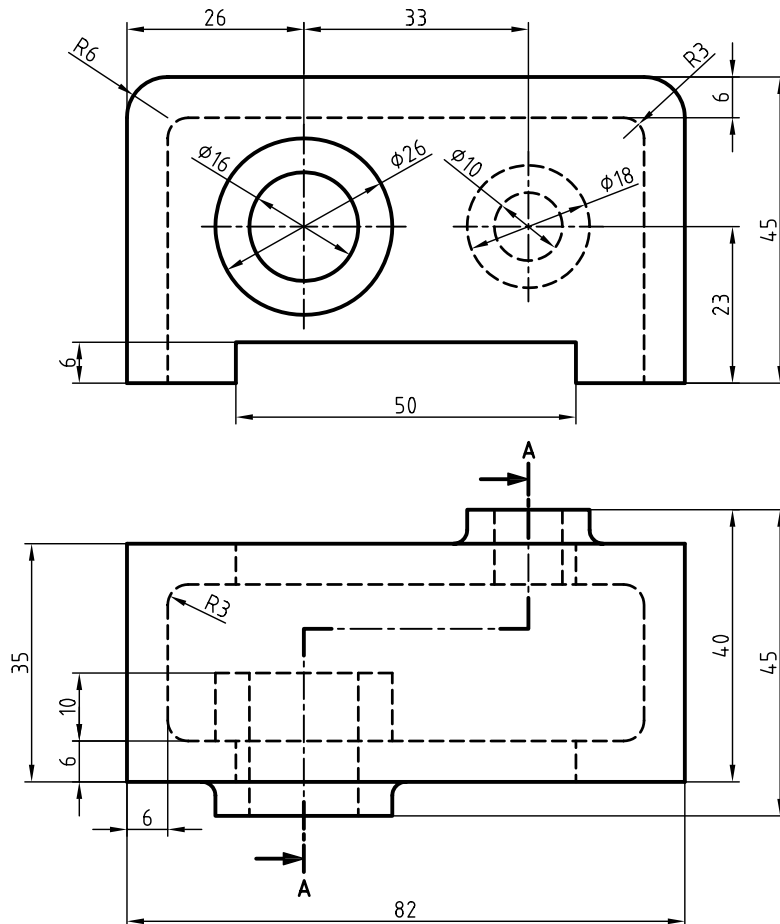
۴. برای شکل‌های زیر مطلوب است:

الف) ترسیم نمای جانبی در برش

ب) ترسیم نمای روبه‌رو و رسم دقیق مسیر برش



۵. با توجه به مسیر برش، نمای خواسته شده را در برش ترسیم کنید.

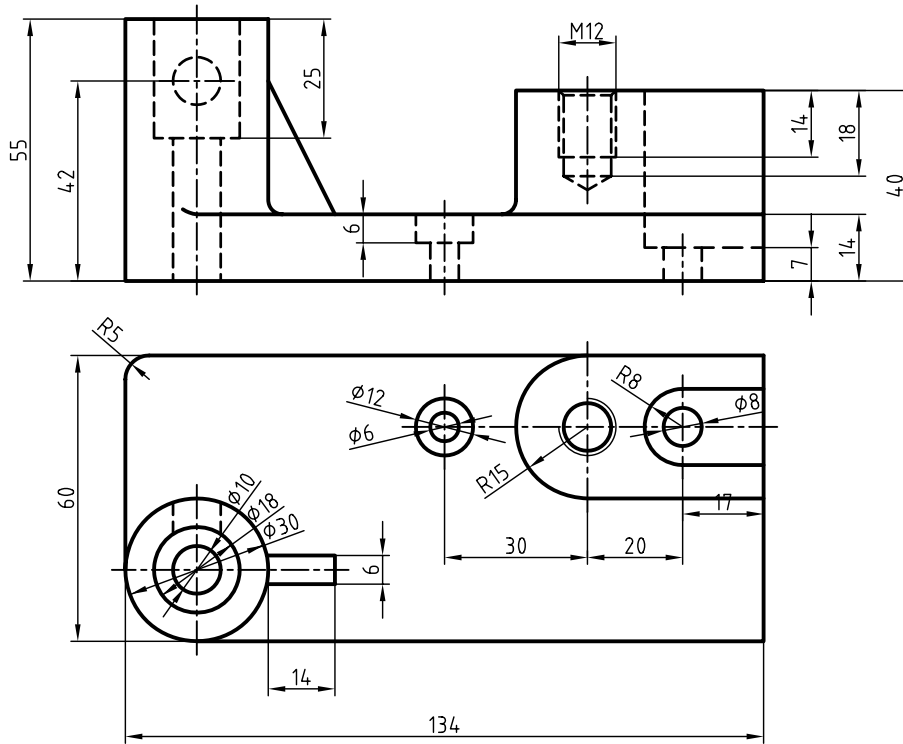


۶. با توجه به دو نمای ارائه شده مطلوب است:

الف) ترسیم نمای مناسب در برش

ب) ترسیم نمای دیگر همراه با مسیر برش

ج) اندازه گذاری کامل نقشه





## توانایی ترسیم نیم‌برش

◀ پس از آموزش این توانایی، از فراگیر انتظار می‌رود:

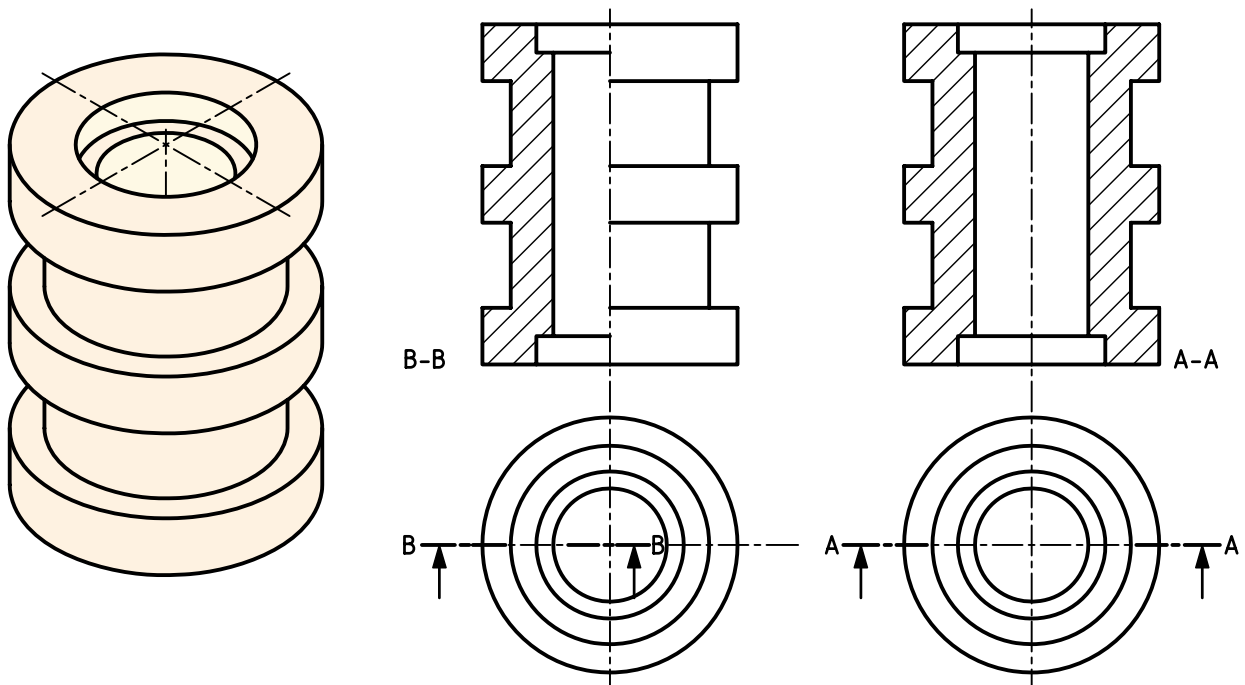
- نیم‌برش را تعریف کند.
- کاربردهای نیم‌برش را نام ببرد.
- مزیت‌های نیم‌برش را نام ببرد.
- برای اجسام متقارن، نیم‌برش ترسیم کند.
- استثناءهای نیم‌برش را نام ببرد.

ساعات آموزش		
جمع	عملی	نظری
۷/۵	۶	۱/۵



## پیش آزمون

۱. با توجه به تصویر جسم، کدام نقشه جزئیات بیرونی و داخلی قطعه را بهتر نشان می‌دهد؟



۲. توضیح دهید، تفاوت نمای برش A-A و B-B در چیست؟

۳. مسیر برش A-A با مسیر برش B-B چه تفاوتی دارد؟

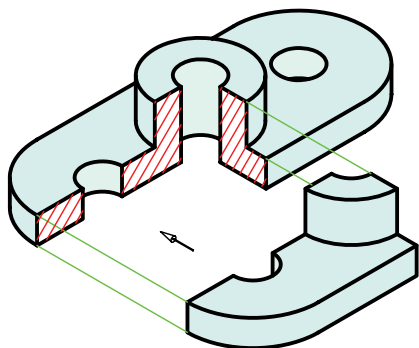
۴. نام برش B-B چیست و برای کدام قطعات از آن استفاده می‌شود؟

۵. مزایای نیم‌برش را نسبت به برش ساده شرح دهید.

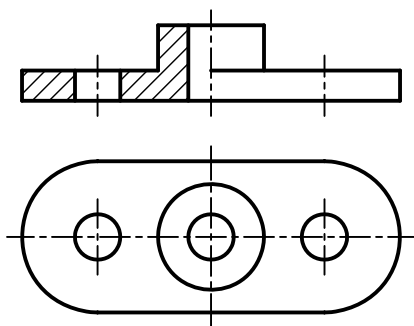


## نیم برش

برای این منظور باید به صورت فرضی  $\frac{1}{4}$  قطعه را از آن جدا کرد.



در این حالت نمای برش خورده به گونه‌ای ترسیم می‌شود که نیمی از آن در برش ترسیم می‌شود و نیم دیگر برش نمی‌خورد.



**آیا می‌دانید؟**

در نیم برش، خطوط ندید آن قسمت از نما که برش نمی‌خورد حذف می‌شود، مگر آنکه در درک نقشه ابهامی به وجود آید. این حالت از برش را نیم برش - نیم دید، یا به طور خلاصه، نیم برش گویند.

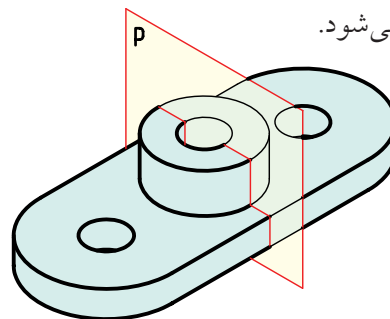
### مزیت استفاده از نیم برش

استفاده از نیم برش صرفه‌جویی در ترسیم تصاویر را به همراه دارد، زیرا در یک تصویر می‌توان حالت برش و حالت بدون برش جسم را به طور همزمان نشان داد.

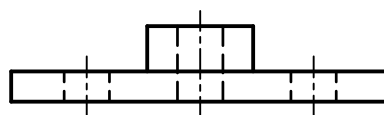
بعضی از اجسام دارای دو نیمه‌ی یکسان هستند.



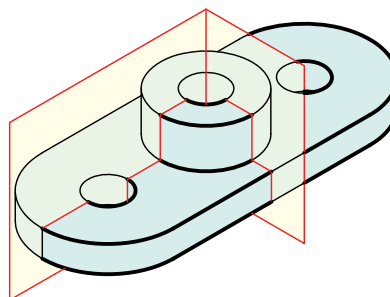
در این حالت صفحه‌ای مانند P از وسط جسم عبور می‌کند. همان‌طور که می‌دانید، به این صفحه، صفحه‌ی تقارن گفته می‌شود.



در نمای روبه‌رو این صفحه به صورت خط محور دیده می‌شود.



در مواردی که جسم دارای دو نیمه‌ی یکسان است می‌توان به جای برش کامل، فقط نیمی از جسم را در برش ترسیم کرد.

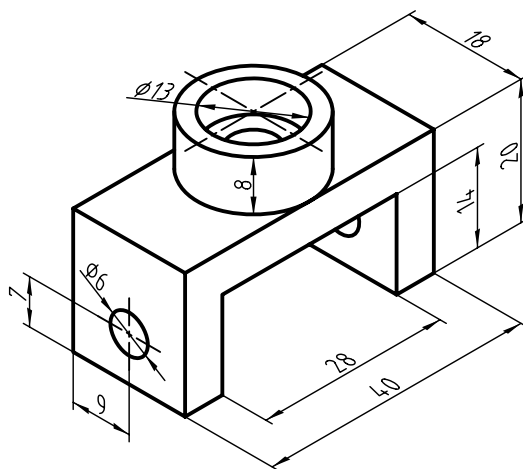


## دستور کار شماره ۱

ترسیم نیم برش



(۶۰ دقیقه)

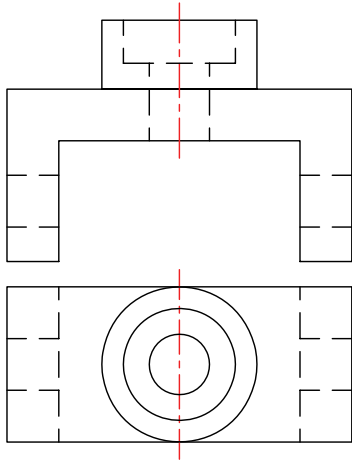


جدول ابزار

مشخصات فنی	نام ابزار	مشخصات فنی	نام ابزار
نرم	پاک کن	حداقل ۷۰ × ۵۰	میز نقشه کشی
A۴	کاغذ	ثابت	خط کش تی
مویی	برس	۶۰° - ۳۰° و ۴۵°	گونیا
HB - F	مداد	کاغذی	چسب
کوچک	فیچی	معمولی	تراش
روپوش سفید	لباس کار	بازویی	پرگار

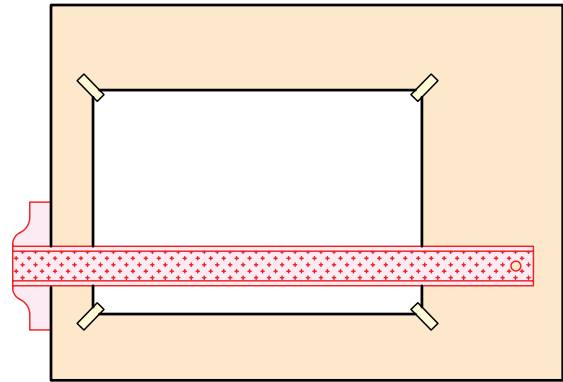
## مراحل ترسیم

۴. صفحه برش را به صورت خط تقارن در نمای روبه‌رو ترسیم کنید.



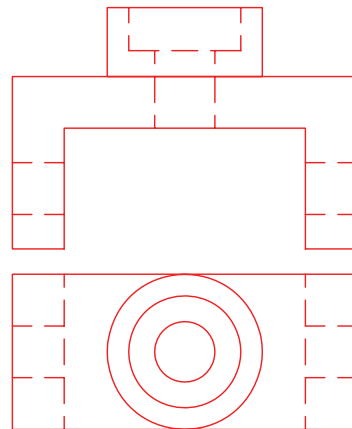
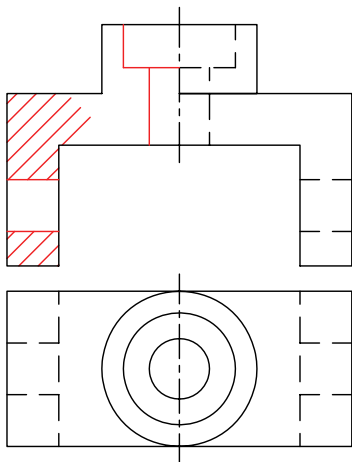
۱. رویه‌ی میز (تخته‌رسم) و ابزارهای نقشه‌کشی را با دستمال نیمه‌مرطوب کاملاً تمیز کنید.

۲. کاغذ A۴ را با دقت نصب، و برای نقشه‌کادر و جدول ترسیم کنید.

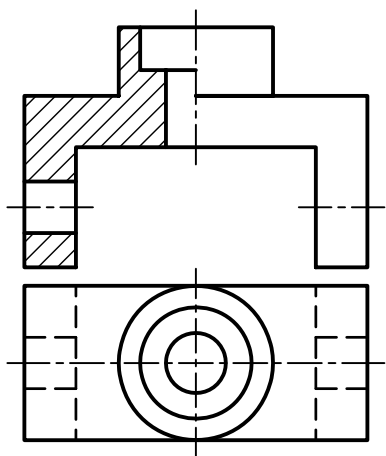


۵. نیمه‌ی سمت چپ نقشه را مانند برش کامل برش بزنید. برای این منظور خطوط بیرونی را پاک و خطوط ندید را به صورت دید ترسیم کنید و سپس هاشور بزنید.

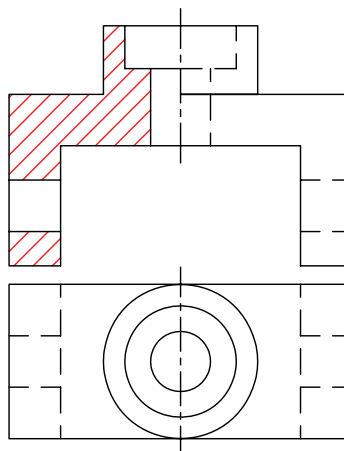
۳. با استفاده از ابزار مورد نیاز نقشه‌ی ارائه‌شده در دستور کار را ترسیم کنید. (نمای روبه‌رو و افقی)



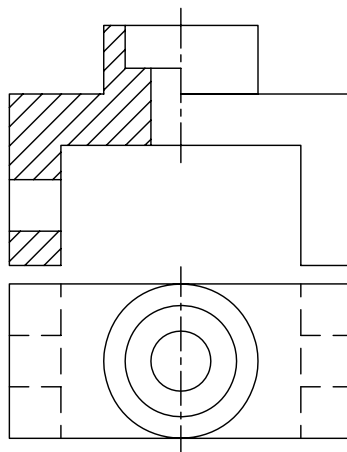
۹. پس از تکمیل جدول مشخصات، نقشه را برای تأیید و ارزشیابی به هنرآموز محترم خود نشان دهید.



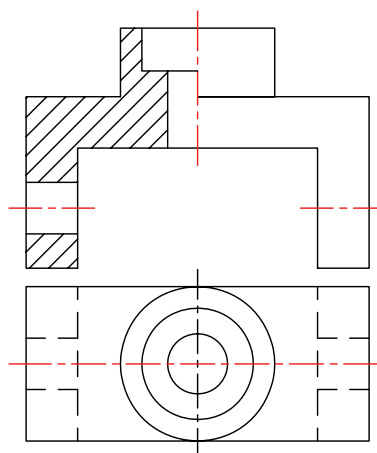
۶. هاشورها را درست و دقیق ترسیم کنید.



۷. خطوط ندید مربوط به نیمه‌ی دیگر نمای روبه‌رو (نیمه‌ی راست) را پاک کنید.



۸. محورهای تقارن سوراخ‌ها را ترسیم کنید.

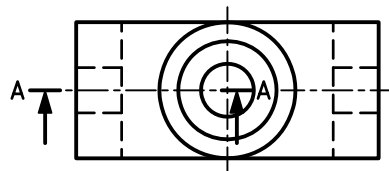
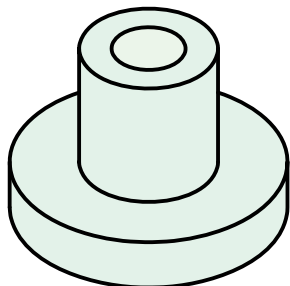


۱. در ترسیم نیم‌برش حتماً در نمای موردنظر خط محور ترسیم شود.
۲. قوانین و نکات مربوط به ترسیم هاشور در نیم‌برش، همانند برش کامل رعایت شود.
۳. خطوط ندید در قسمت برش نخورده‌ی نیم‌برش حذف شود، مگر آنکه در درک نقشه ابهامی به وجود آید.

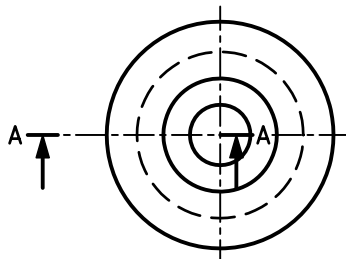
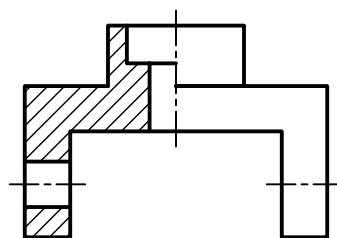
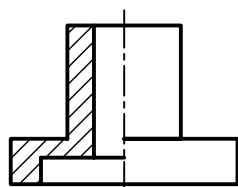
## نامگذاری در نیم‌برش

چنانچه خط تقارن قطعه در نمای مورد نظر نیم‌برش به صورت عمودی باشد،  
- قسمت برش خورده، می‌تواند در سمت چپ یا در سمت راست نما قرار گیرد.

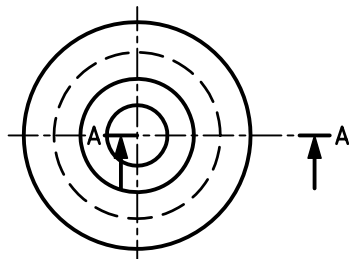
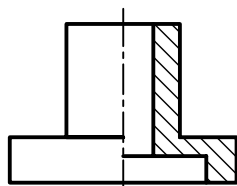
- در نیم‌برش هم به مانند برش ساده می‌توان از نشان دادن مسیر برش صرف‌نظر کرد. ولی در صورت لزوم، همانند شکل زیر عمل می‌شود.



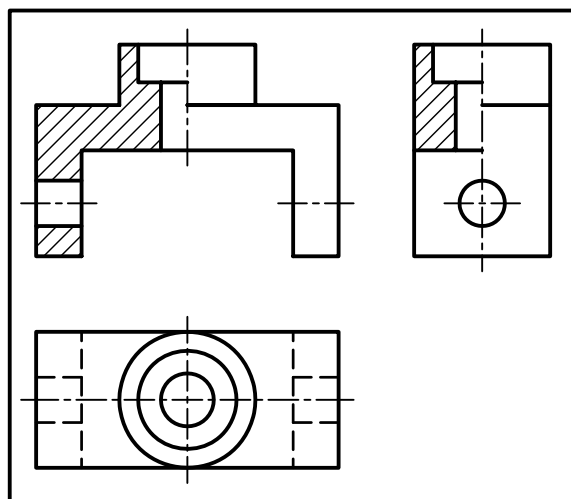
- نیم‌برش را می‌توان در یک نما یا در صورت نیاز در دو یا سه نما ترسیم کرد.



قسمت برش خورده در سمت چپ



قسمت برش خورده در سمت راست

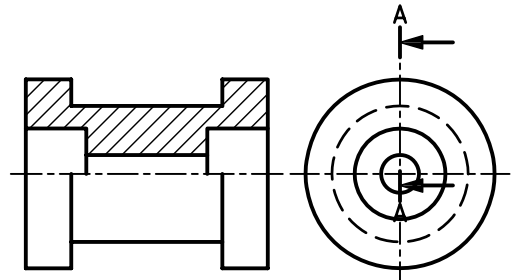
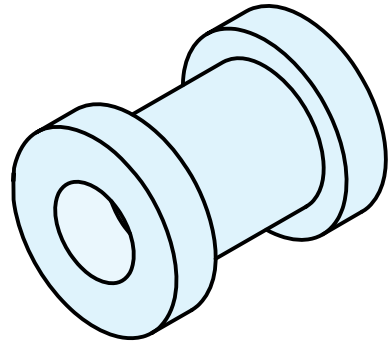
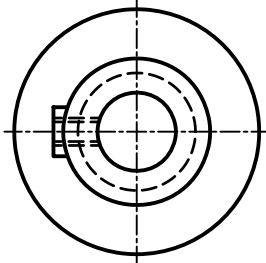
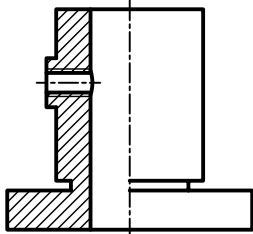
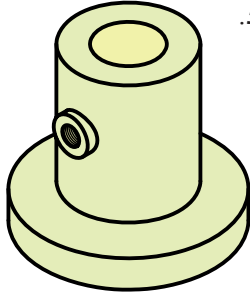


- اگر خط تقارن افقی باشد، قسمت برش خورده در سمت بالا یا در سمت پایین نما قرار گیرد.

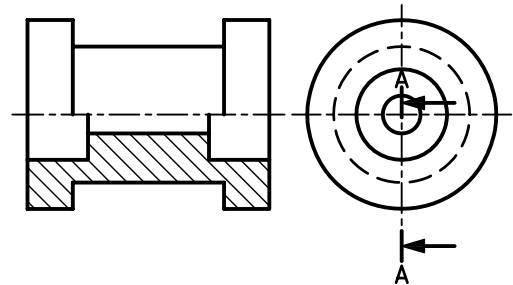
## استندهای نیم برش

### ۱. نیم برش اجسام نامتقارن

با آنکه نیم برش، برش اختصاصی تصاویر متقارن است، به علت تنوع زیادی که در قطعات صنعتی وجود دارد، روی تصاویری که دارای تقارن نیستند، نیز از نیم برش استفاده می شود.



قسمت برش خورده در سمت بالا

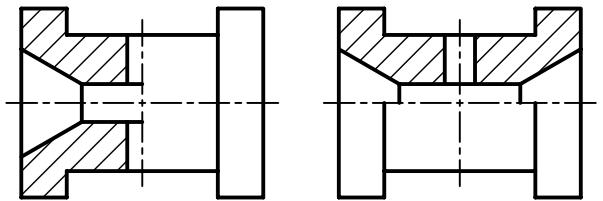
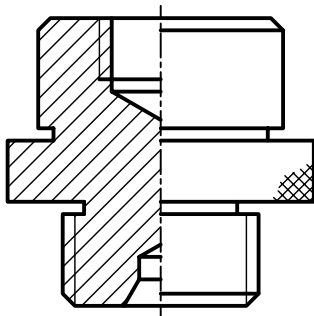


قسمت برش خورده در سمت پایین

### ۲. تکیه‌ی هاشور به خط محور

در نیم برش برای قطعاتی که تمام یا قسمتی از مرکز آن‌ها توپر باشد، خط هاشور به خط محور منتهی می شود.

اگر قطعه دارای دو محور تقارن باشد، باید محور مناسب‌تر برای ترسیم نیم برش را انتخاب کرد.



(۲)

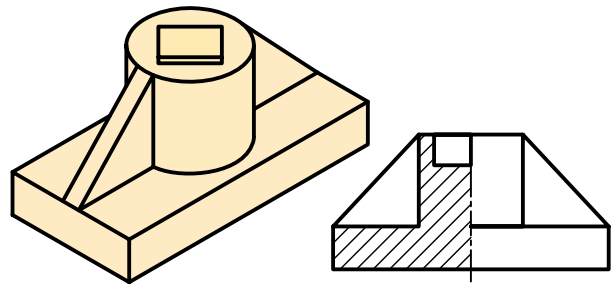
(۱)

◀ نیم برش‌های ۱ و ۲ را مقایسه کنید. کدام مناسب‌تر

است؟ چرا؟

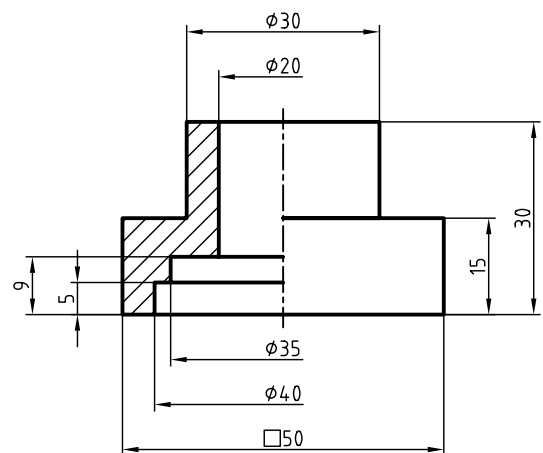
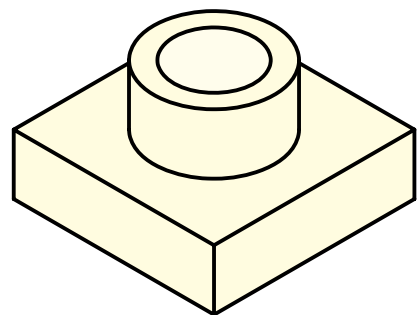
### ۳. انطباق خط اصلی روی خط محور

در برخی از قطعات، به دلیل پله‌ای شدن یا لبه‌ی ایجادشده از برخورد سطوح در داخل شکل، متناسب با شکل قطعه یک خط روی محور ترسیم می‌شود.



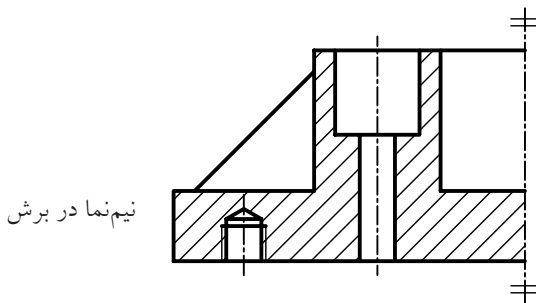
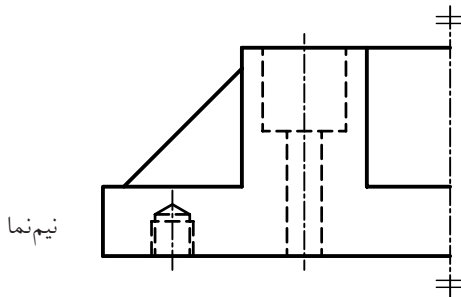
### اندازه‌گذاری در نیم‌برش

در اندازه‌گذاری نیم‌برش نکات زیر را رعایت کنید.  
 الف) غیر از اندازه‌هایی که می‌تواند ابعاد کلی را نشان دهد بقیه‌ی اندازه‌ها دارای یک سر فلش و یک سر خط اندازه، آزاد است.  
 ب) اندازه‌ی کامل نوشته شود.  
 ج) سر آزاد کمی از خط محور می‌گذرد.



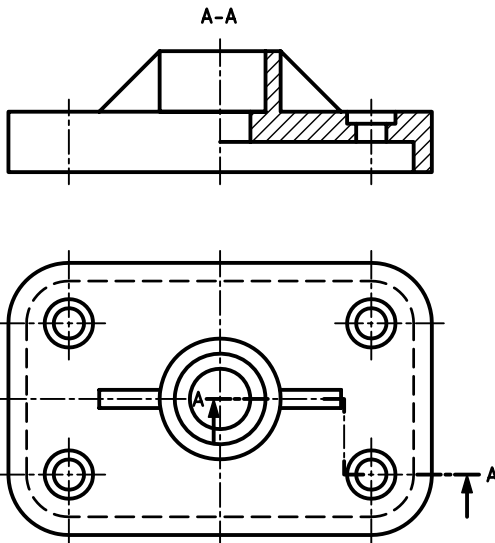
### نیم‌نما در برش

نیم‌نما را می‌توان در نیم‌برش رسم کرد.



### نیم‌برش شکسته

در صورت لزوم می‌توان اجسام را در نیم‌برش شکسته ترسیم کرد. در این حالت مسیر برش، ترکیبی از مسیر برش شکسته و نیم‌برش می‌باشد.

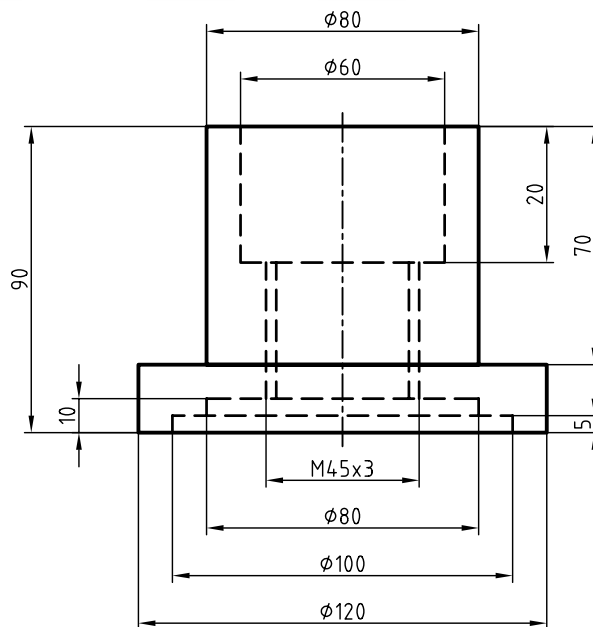


## دستور کار شماره ۲

ترسیم نیم برش و اندازه گذاری



(۱۲۰ دقیقه)



جدول ابزار

مشخصات فنی	نام ابزار	مشخصات فنی	نام ابزار
معمولی	تراش	ثابت	خط کش تی
A4	کاغذ	۳۰° - ۴۵° و ۶۰°	دوگونیا
مویی	برس	کاغذی	چسب
کوچک	فیچی	نرم	پاک کن
روپوش سفید	لباس کار	HB - F	مداد



## مراحل ترسیم

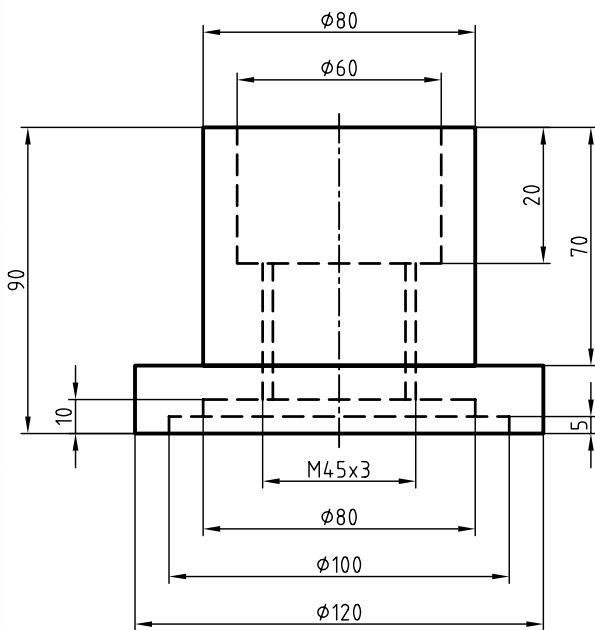
۷. برای اندازه‌گذاری نقشه، ابتدا از اندازه‌های کوچک شروع کنید. این اندازه‌ها دارای یک سر فلش و یک سر آزاد هستند که سر آزاد آن کمی از محور تقارن عبور می‌کند.

۸. اندازه‌های مربوط به ابعاد کلی نقشه را نیز ترسیم کنید. این اندازه‌ها دارای دو سر فلش هستند.

۹. خطوط اضافی را پاک کنید.

۱۰. خطوط نقشه را با ضخامت‌های استاندارد پررنگ کنید.

۱۱. پس از تکمیل جدول مشخصات، نقشه را برای تأیید و ارزشیابی به هنرآموز محترم خود نشان دهید.

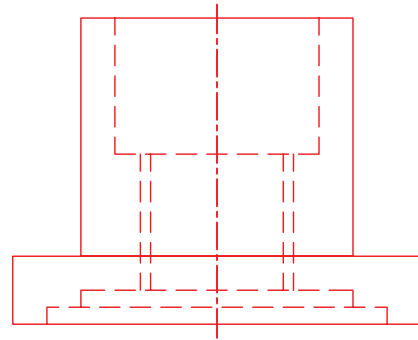


۱. رویه میز (تخته‌رسم) و ابزارهای نقشه‌کشی را با دستمال نیمه‌مرطوب کاملاً تمیز کنید.

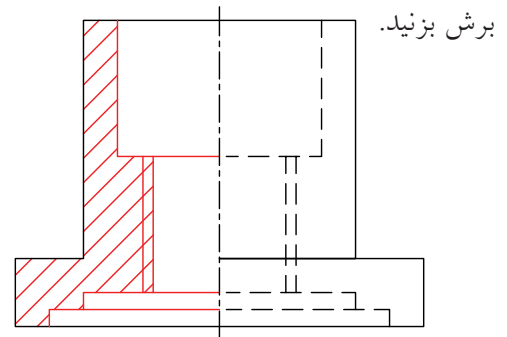
۲. کاغذ A۴ را با دقت و به کمک خط‌کش تی روی میز (تخته‌رسم) نصب کنید، سپس کادر و جدول آن را ترسیم کنید.

۳. با استفاده از ابزار مورد نیاز نقشه‌ی ارائه‌شده در دستور کار را با خطوط نازک ترسیم کنید.

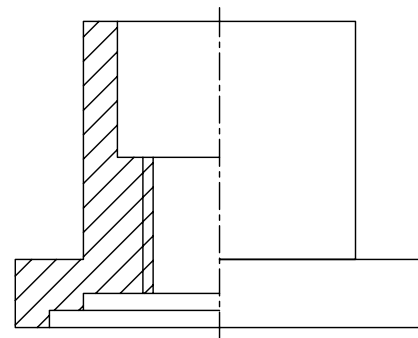
۴. خطوط تقارن مربوط به نقشه را ترسیم کنید.



۵. نیمه‌ی سمت چپ (راست) نقشه را در نمای روبه‌رو



۶. خطوط ندید نیمه‌ی دیگر (نیمه‌ی برش نخورده) را پاک کنید.

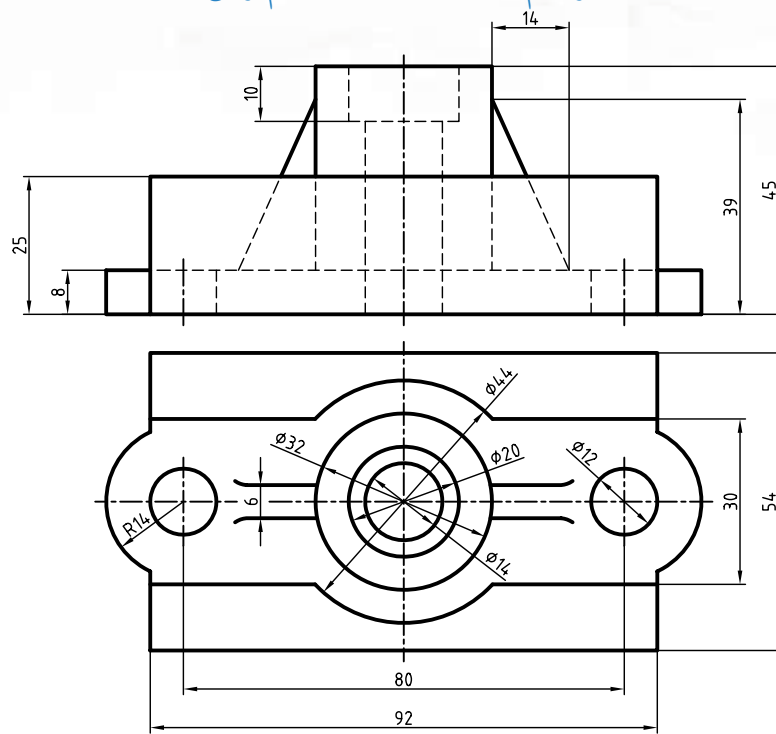


## دستور کار شماره ۳

### ترسیم نمای روبه رو در نیم برش



(۹۰ دقیقه)



جدول ابزار

مشخصات فنی	نام ابزار	مشخصات فنی	نام ابزار
نرم	پاک‌کن	حداقل ۵۰×۷۰	میز نقشه‌کشی
A۴	کاغذ	ثابت	خط‌کش تی
مویی	برس	۳۰° - ۴۵° و ۶۰°	گونیا
HB - F	مداد	کاغذی	چسب
کوچک	قیچی	معمولی	تراش
روپوش سفید	لباس کار	بازویی	پرگار

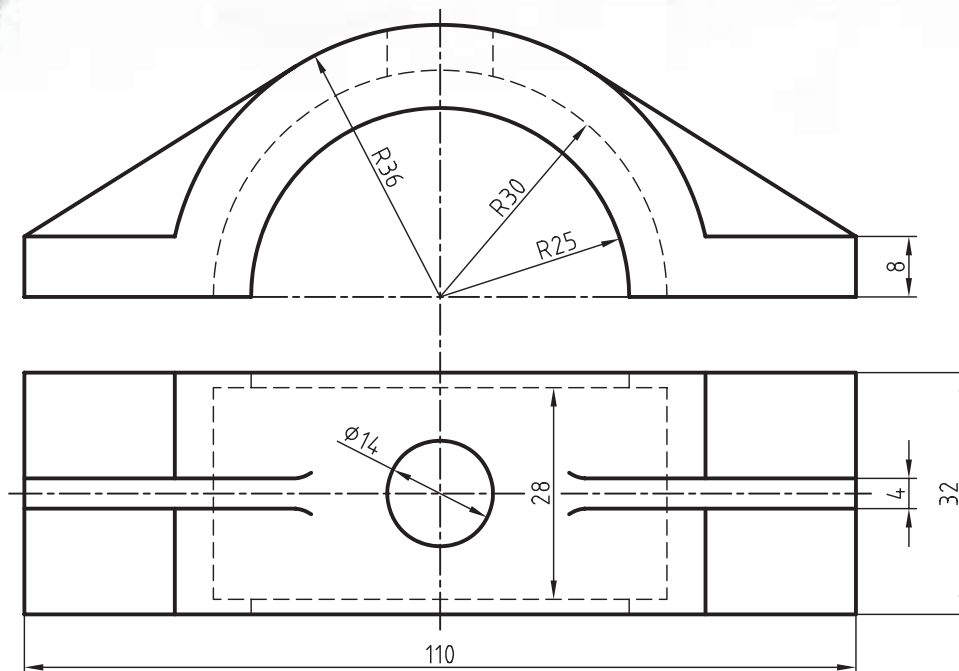
۱. نمای روبه‌رو را در نیم‌برش ترسیم و برای نمای افقی مسیر برش ترسیم کنید. سپس نقشه را با دقت اندازه‌گذاری کنید.
۲. پس از تکمیل جدول مشخصات، نقشه را برای تأیید و ارزشیابی به هنرآموز محترم خود نشان دهید.

## دستور کار شماره ۴

### ترسیم نمای روبه‌رو در نیم‌برش



(۹۰ دقیقه)



جدول ابزار

مشخصات فنی	نام ابزار	مشخصات فنی	نام ابزار
نرم	پاک‌کن	حداقل ۵۰×۷۰	میز نقشه‌کشی
A۴	کاغذ	ثابت	خط‌کش تی
مویی	برس	۳۰° - ۴۵° و ۶۰°	گونیا
HB - F	مداد	کاغذی	چسب
کوچک	قیچی	معمولی	تراش
روپوش سفید	لباس کار	بازویی	پرگار

۱. نمای روبه‌رو را در نیم‌برش شکسته و برای نمای افقی مسیر برش شکسته ترسیم کنید. سپس نقشه را با دقت اندازه‌گذاری کنید.

۲. پس از تکمیل جدول مشخصات، نقشه را برای تأیید و ارزشیابی به هنرآموز محترم خود نشان دهید.

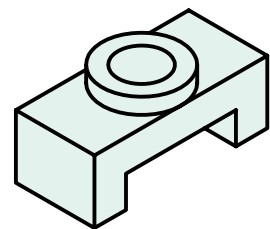
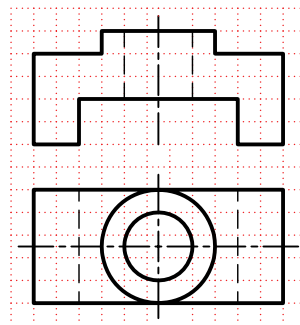
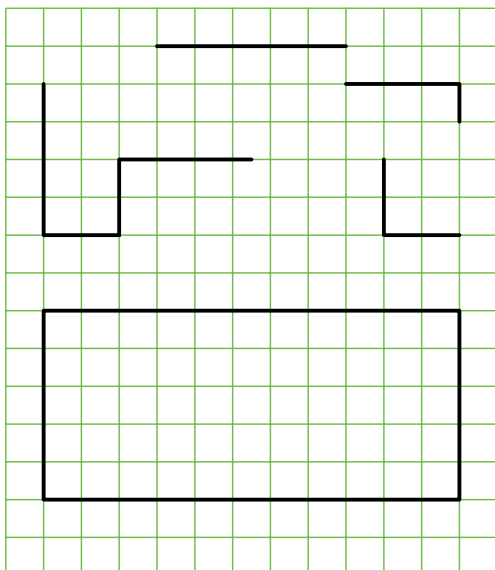
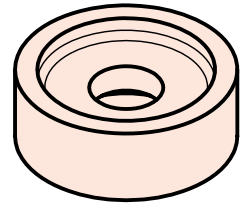
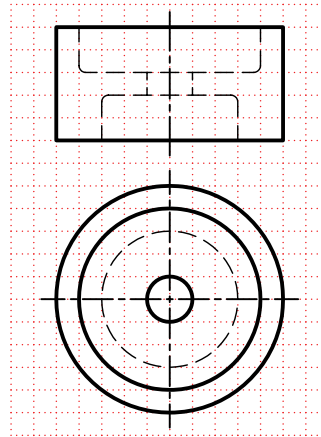
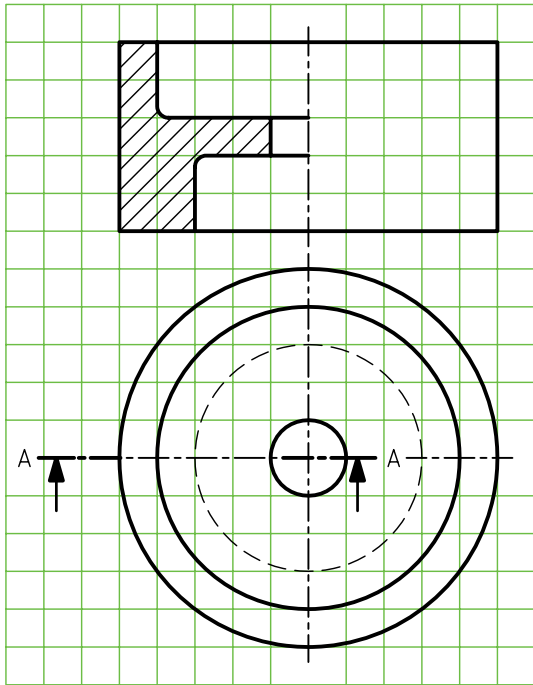
## ارزشیابی پایانی

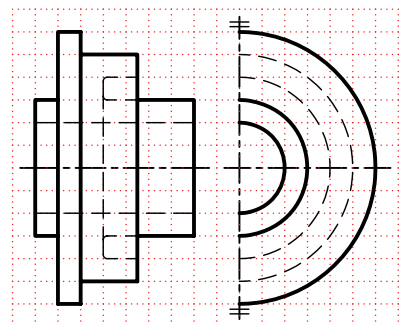
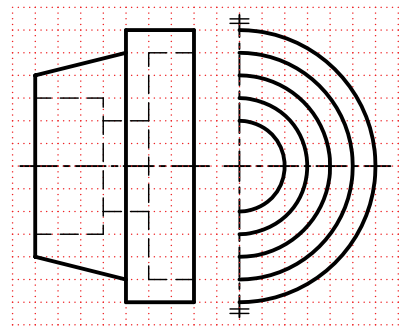
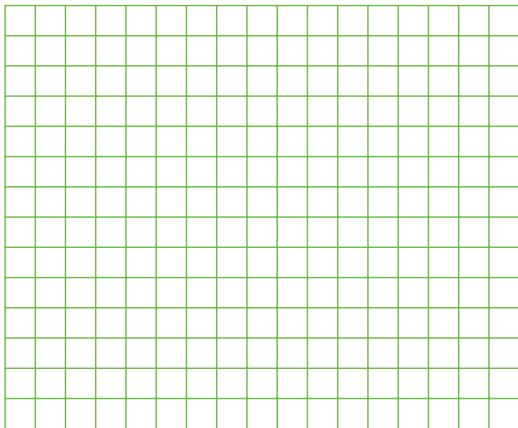
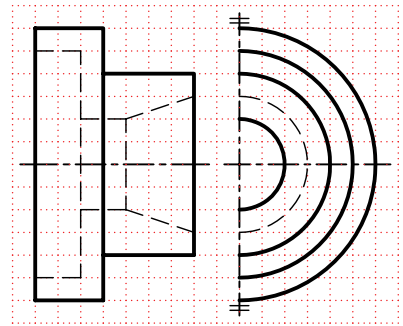
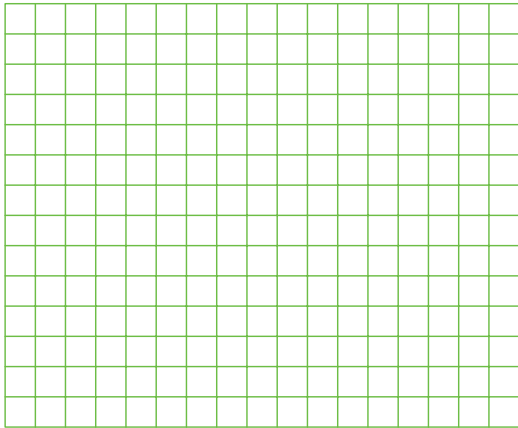
### ◀ نظری

۱. کاربرد نیم‌برش را بنویسید.
۲. مزیت مهم نیم‌برش بر برش کامل چیست؟
۳. در صورت لزوم، مسیر نیم‌برش به چه صورتی نمایش داده می‌شود؟
۴. استثناءهای مربوط به نیم‌برش را شرح دهید.

عملی ◀

۱. برای نقشه‌های ارائه‌شده زیر، نیم‌برش را در نمای مناسب ترسیم و در نمای دیگر مسیر برش را ترسیم کنید.





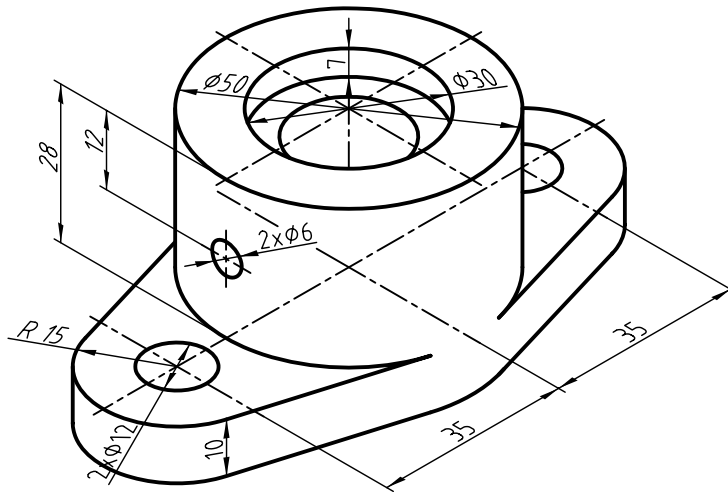
۲. برای شکل زیر؛ مطلوب است:

الف) ترسیم تصویر از جلو در نیم‌برش

ب) ترسیم نما از بالا و رسم مسیر برش

ج) ترسیم نمای جانبی دید از چپ در نیم‌برش

د) اندازه‌گذاری کامل

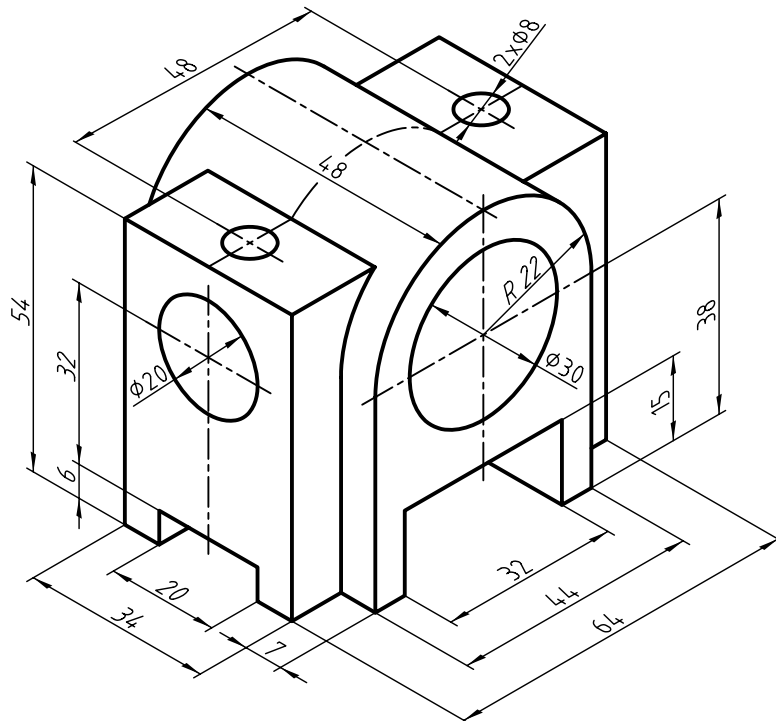


۳. برای شکل زیر؛ مطلوب است:

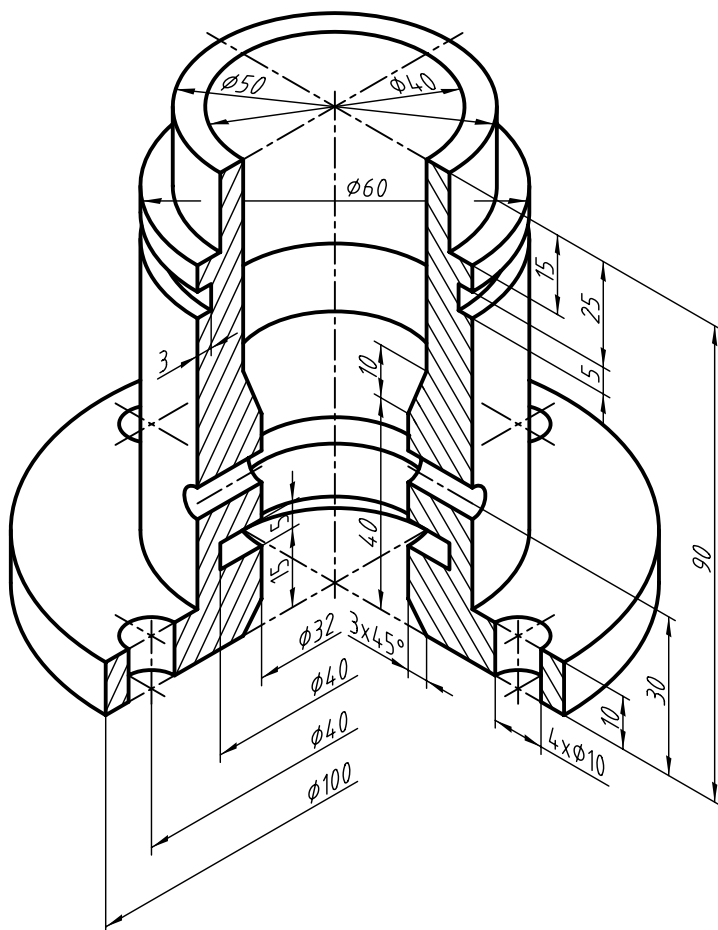
الف) ترسیم نمای روبه‌رو در نیم‌برش

ب) ترسیم نمای جانبی در نیم‌برش

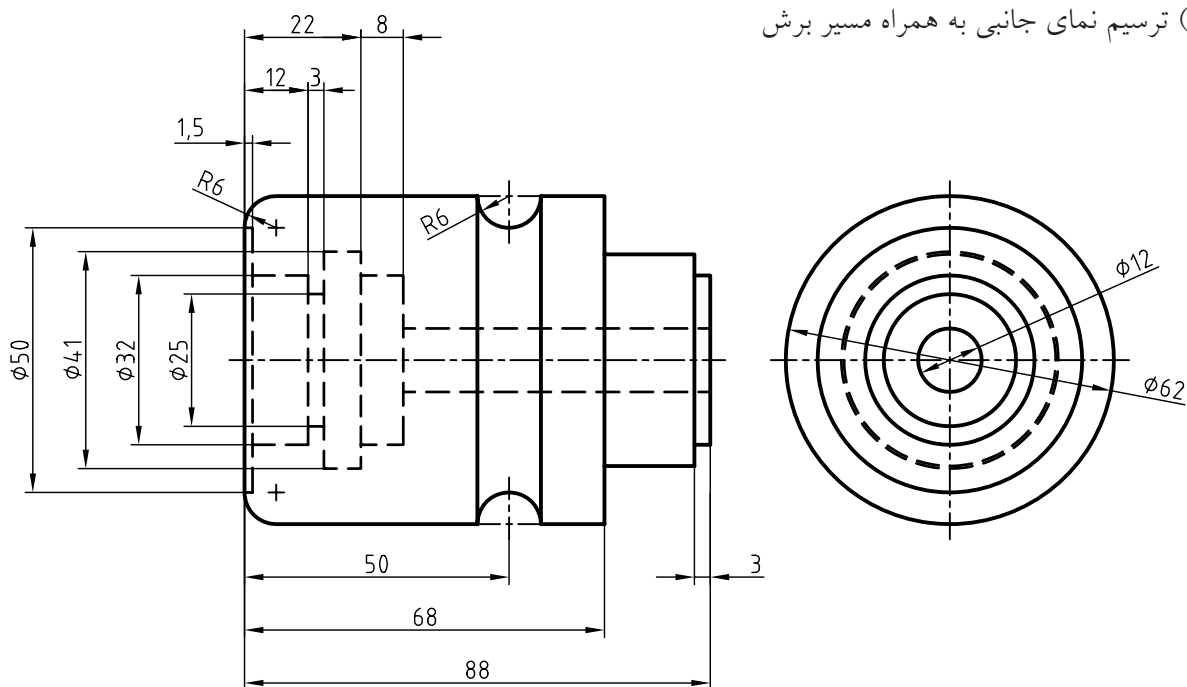
ج) ترسیم نمای افقی همراه با مسیرهای برش



۴. برای شکل زیر؛ مطلوب است:  
 الف) ترسیم نیم‌برش در نمای روبه‌رو  
 ب) اندازه‌گذاری کامل



۵. برای شکل مقابل؛ مطلوب است:  
 الف) ترسیم نیم‌برش در نمای روبه‌رو  
 ب) ترسیم نمای جانبی به همراه مسیر برش





## توانایی ترسیم برش مایل

◀ پس از آموزش این توانایی، از فراگیر انتظار می‌رود:

- برش مایل را شرح دهد.
- ضرورت برش مایل را شرح دهد.
- تغییر طول نمای ترسیمی در برش مایل را در حالت‌های مختلف توضیح دهد.
- برش مایل را ترسیم کند.
- برش شکسته‌ی مایل را ترسیم کند.

### ساعات آموزش

نظری	عملی	جمع
۲	۸	۱۰

## پیش آزمون

۱. تفاوت بین قطعات ۱ و ۲ چیست؟



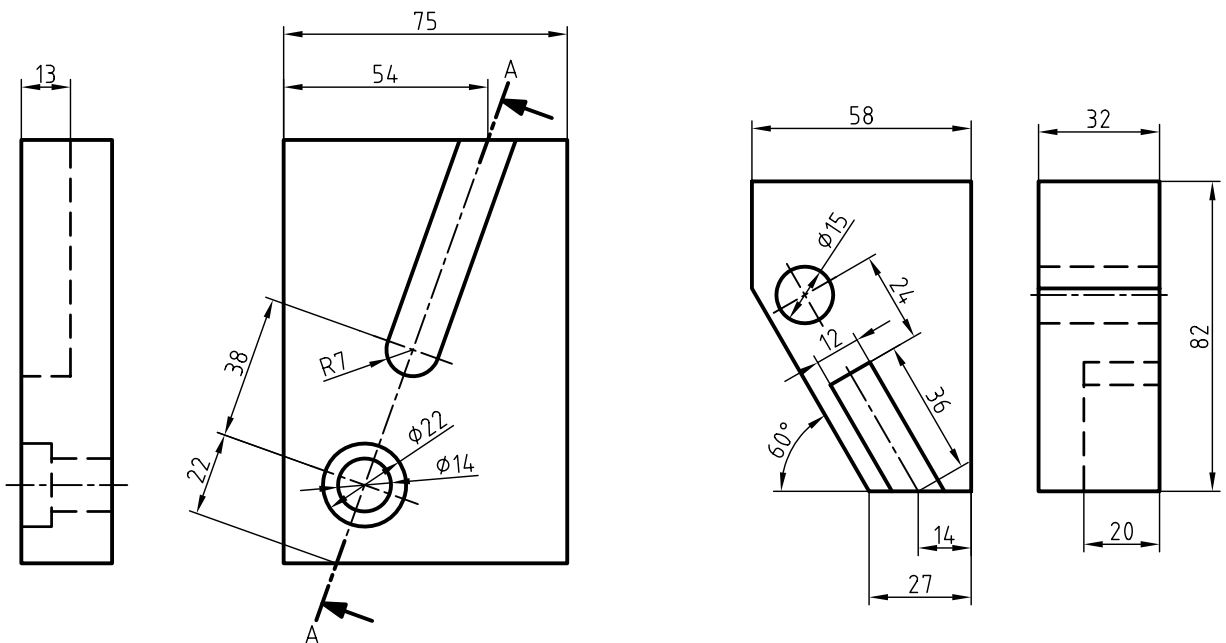
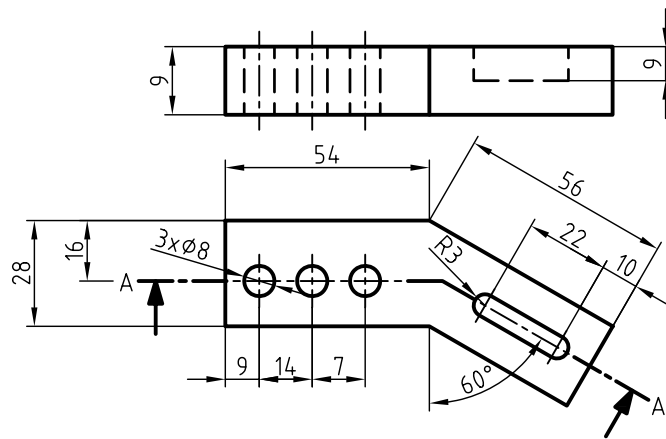
۲. چنانچه بخواهیم قطعات ۱ و ۲ را در برش ترسیم کنیم، مسیرهای برش در هر یک چگونه است؟

۳. ابعاد نمای برش خورده در قطعه‌ی ۲ با ابعاد همان نما بدون برش چه تفاوتی دارد؟

۴. نام برش مناسب برای قطعه‌ی ۲ چیست؟

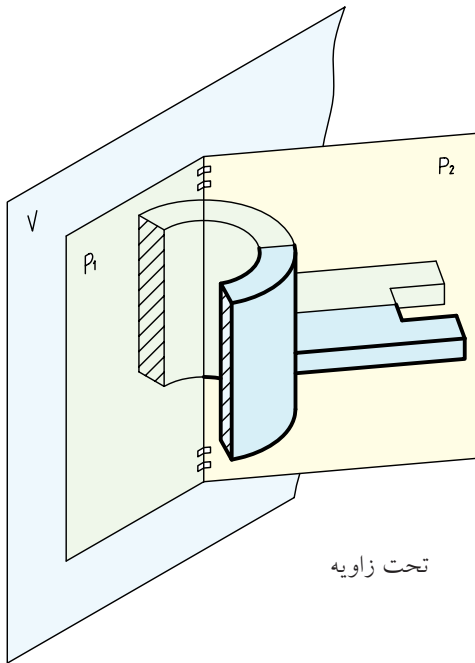
الف) برش کامل       ب) برش شکسته       ج) برش مایل

۵. کدام قطعه برای اجرای برش مایل مناسب است؟



## برش مایل و ضرورت آن

۲. قسمتی که نسبت به صفحات تصویر زاویه دارد.



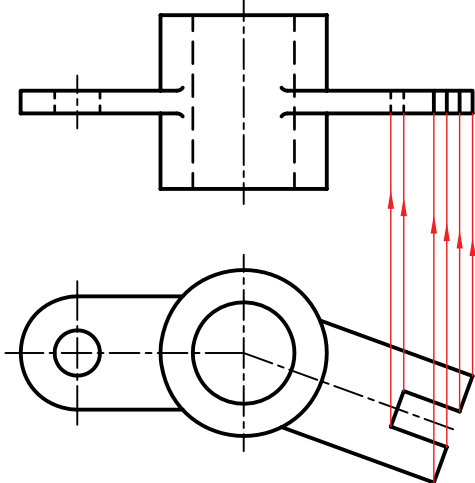
برای ترسیم نمای روبه‌روی این‌گونه از قطعات باید به مواردی توجه داشت.

### تغییر اندازه‌ها

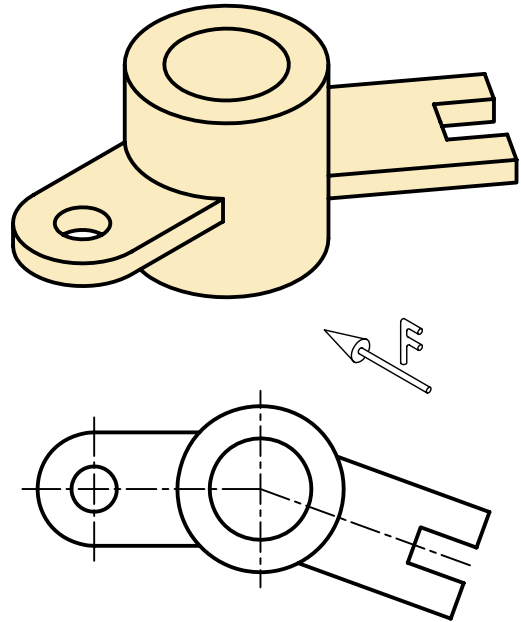
تصویر روبه‌رو اندازه‌های واقعی را ارائه نمی‌دهد و به همین دلیل، از نظر نقشه‌ای بی‌ارزش است.

### پیچیدگی در ترسیم نمای روبه‌رو

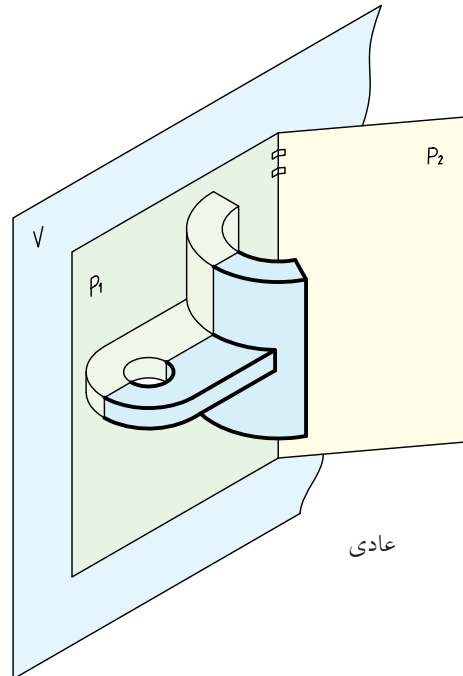
به دلیل تحت زاویه قرار گرفتن قسمتی از قطعه، جزئیات قطعه در نما با تغییرات شکلی همراه است و در اکثر اوقات با افزایش خطوط و خطوط ندید همراه خواهد بود.



در برخی از قطعات، دنباله یا قسمتی از قطعه به صورت مورب و تحت زاویه با صفحه‌های تصویر طرح‌ریزی شده است.

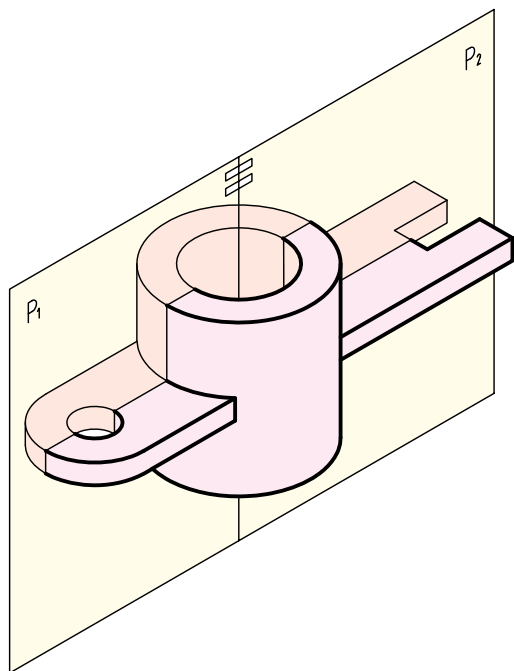


این‌گونه از قطعات را می‌توان در دو قسمت مجزا در نظر گرفت: ۱. قسمتی که نسبت به صفحات تصویر حالت عادی دارد.

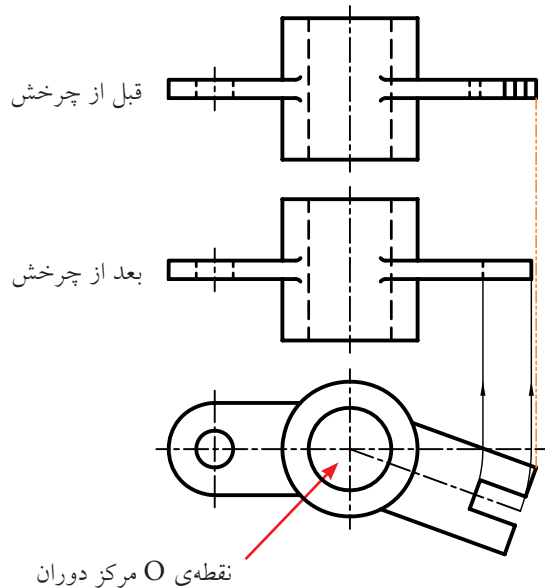


## چرخش نما

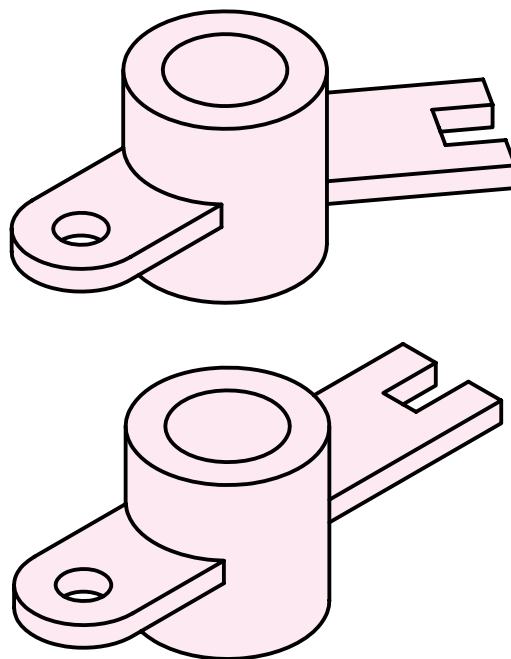
اگر خط برخورد دو صفحه  $P_1$  و  $P_2$  را مانند لولا در نظر بگیریم می‌توان قسمت مورب را به دور لولا چرخاند و در امتداد قسمت معمولی آن قرار داد.



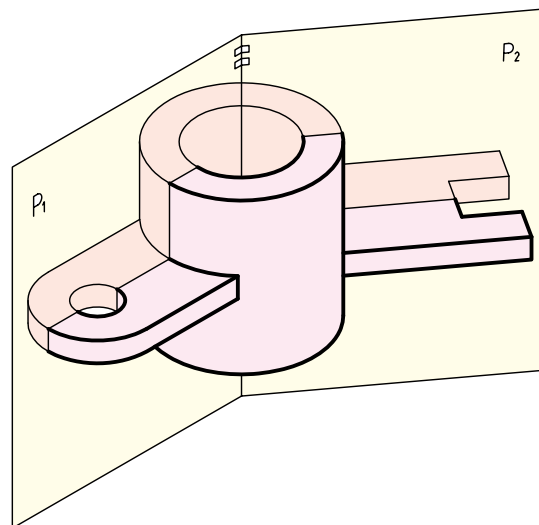
در این حالت، ممکن است طول تصویر روبه‌رو با اندازه‌ی آن قبل از چرخش متفاوت باشد. سادگی در اندازه‌گذاری نمای چرخانده‌شده و ترسیم ساده‌تر آن، دو مزیت اصلی در ترسیم برش مایل است.



برای رفع مشکلات، استاندارد اجازه می‌دهد، قسمتی از قطعه را که با صفحات تصویر حالت مورب دارد، طوری بچرخانیم که با یکی از این صفحات موازی شود.



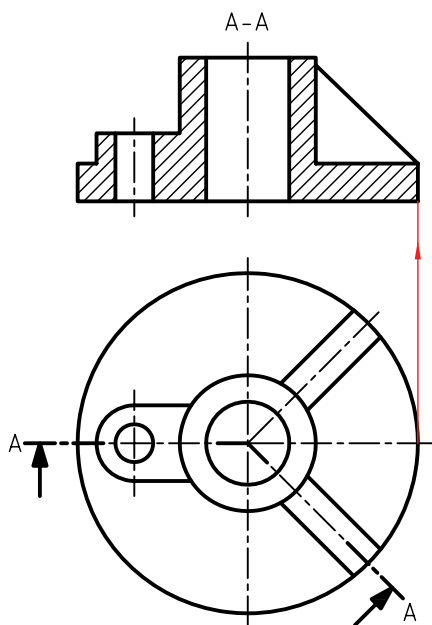
بنابراین، با استفاده از چرخش، می‌توان برش را ساده کرد. صفحات  $P_1$  و  $P_2$  صفحات برش هستند و به‌صورت فرضی قطعه را برش داده‌اند.



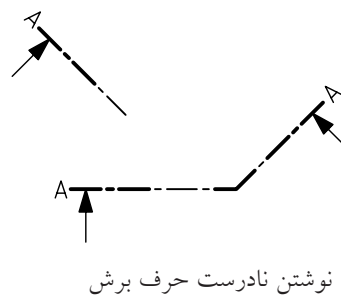
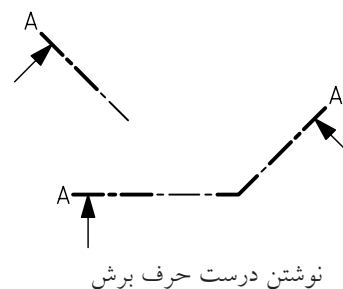


### ب) بدون تغییر ماندن ابعاد تصویر:

در این حالت، با توجه به شکل قطعه، طول نمای برش خورده با نمای حقیقی برابر است.



ترسیم مسیر برش برای برش مایل نیز الزامی است و در مرکز دوران باید از گوشه‌ی مناسب استفاده کرد. حرف نام برش، همواره، حتی آن قسمت از مسیر برش که تحت زاویه است، باید به صورت عمودی نوشته شود.

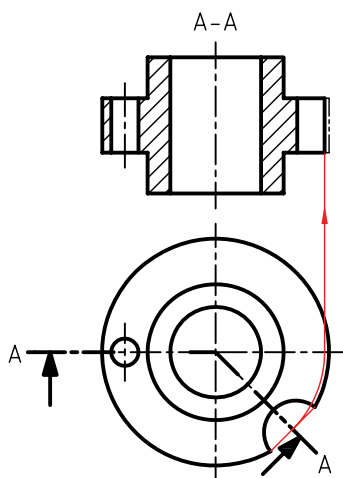


### چگونگی تغییر طول نمای برش خورده بر اثر

چرخش:

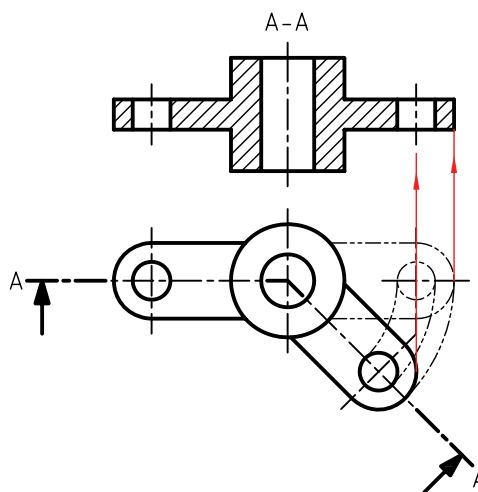
### ج) کوچک تر شدن تصویر:

در این حالت، با توجه به شکل قطعه، طول نمای برش خورده از نمای حقیقی کوچک تر می‌شود.



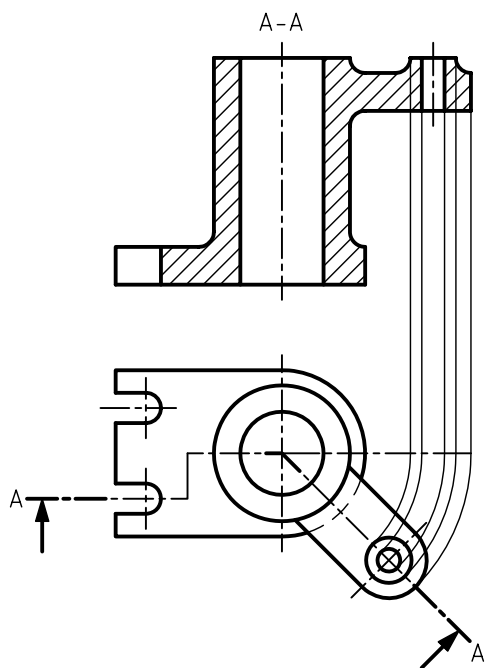
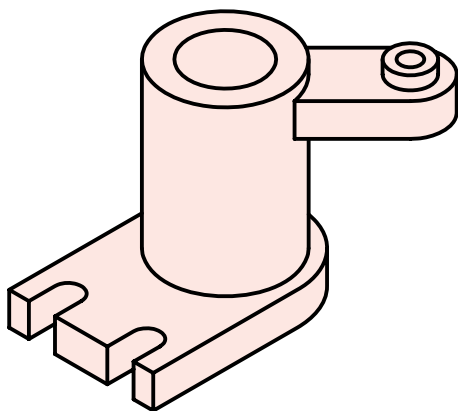
### الف) بلندتر شدن تصویر:

در این حالت، با توجه به شکل قطعه، نمای برش خورده از نمای حقیقی بلندتر می‌شود.

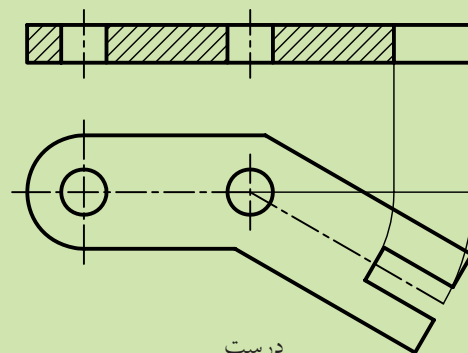


## برش شکسته مایل

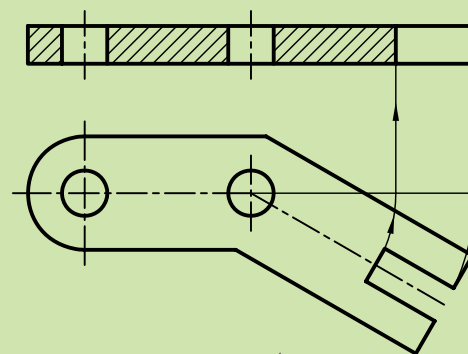
با توجه به موقعیت قرار گرفتن جزئیات یک قطعه، می توان از برش شکسته در وضعیت مایل استفاده کرد.



در برش مایل، همواره، صفحه‌ی فرضی که تصاویر جزئیات روی آن قرار دارد چرخانده می شود نه خود جزئیات.



درست



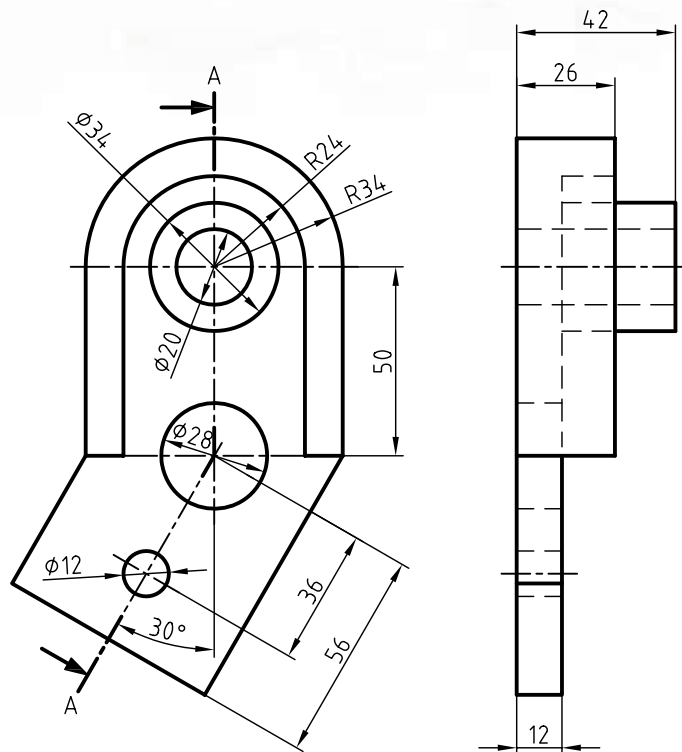
نادرست

# دستور کار شماره ۱

ترسیم برش مایل



(۱۲۰ دقیقه)



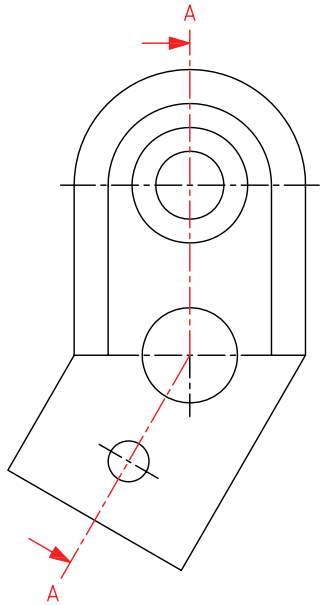
جدول ابزار

مشخصات فنی	نام ابزار	مشخصات فنی	نام ابزار
نرم	پاک‌کن	حداقل ۷۰ × ۵۰	میز نقشه‌کشی
A۴	کاغذ	ثابت	خط‌کش تی
مویی	برس	۳۰° - ۳۵° و ۶۰°	گونیا
HB - F	مداد	کاغذی	چسب
کوچک	فیچی	معمولی	تراش
روپوش سفید	لباس کار	بازویی	پرگار

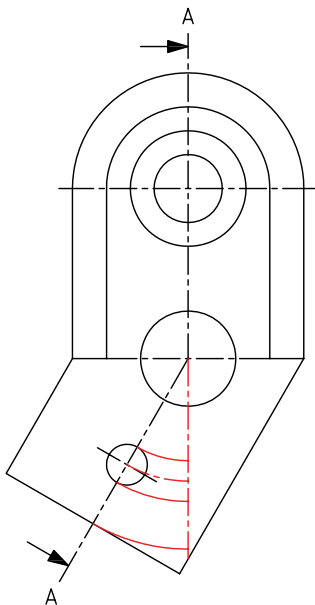


## مراحل ترسیم

۴. مسیر برش را با دقت ترسیم کنید به گونه‌ای که گوشه در مرکز دوران قسمت مایل نقشه قرار گیرد.

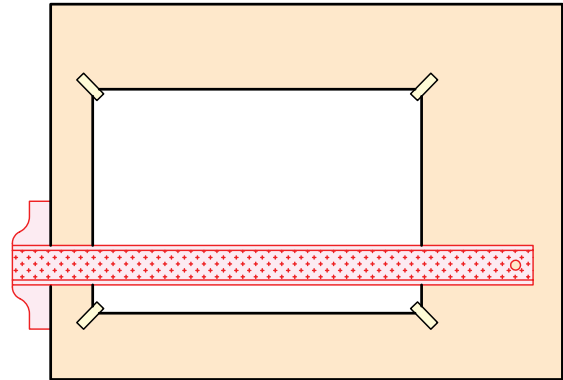


۵. جزئیات قسمت مورب قطعه را از طریق دوران به مرکز برخورد دو محور مایل و عمودی مسیر برش (گوشه) روی امتداد محور عمودی انتقال دهید.

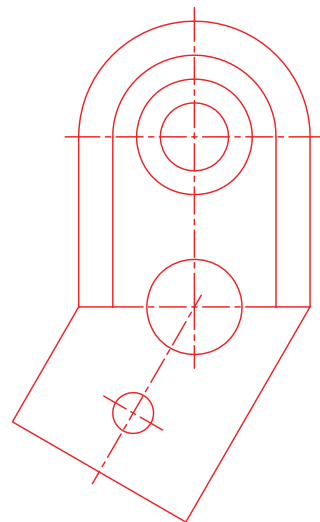


۱. رویه‌ی میز (تخته‌رسم) و ابزارهای نقشه‌کشی را با دستمال نیمه‌مرطوب کاملاً تمیز کنید.

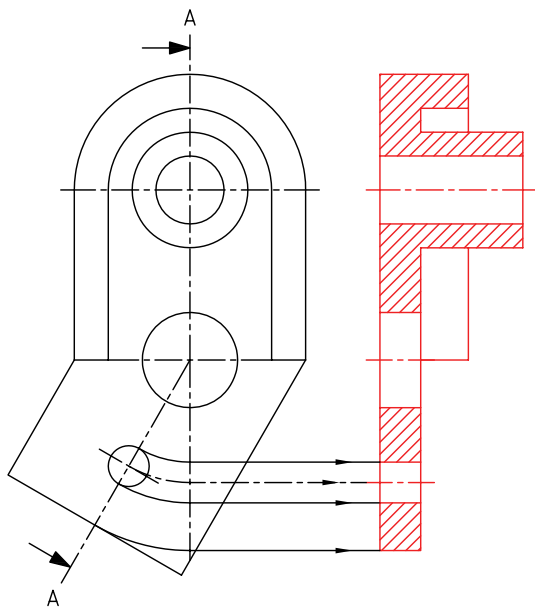
۲. کاغذ A۴ را با دقت و به کمک خط‌کش تی روی میز (تخته‌رسم) نصب و سپس کادر و جدول آن را ترسیم کنید.



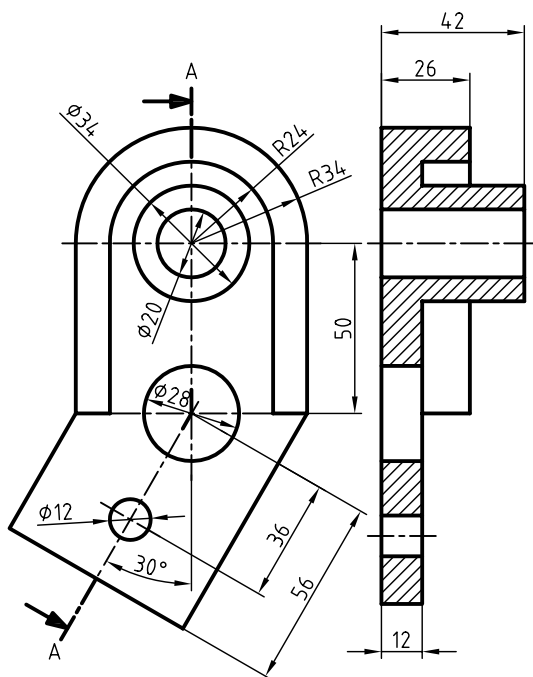
۳. با استفاده از ابزار موردنیاز، نمای روبه‌رو را در موقعیت مناسب از کاغذ ترسیم کنید.



۸. خطوط ندید در مسیر برش را به خطوط دید تبدیل کنید و قسمت‌های توپر را با خطوط نازک ۴۵ درجه هاشور بزینید.

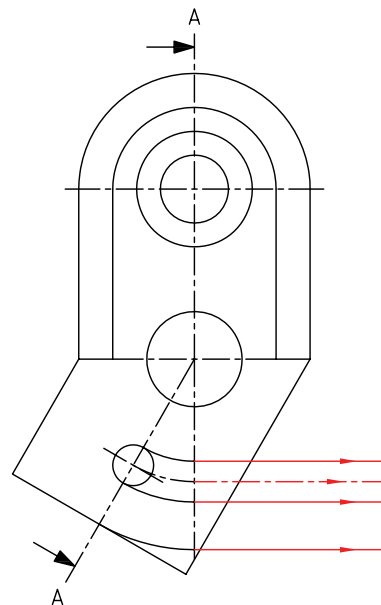


۹. پس از اندازه‌گذاری نماها، خطوط اضافی را پاک کنید و سایر خطوط را با پهنای استاندارد ضخیم کنید.

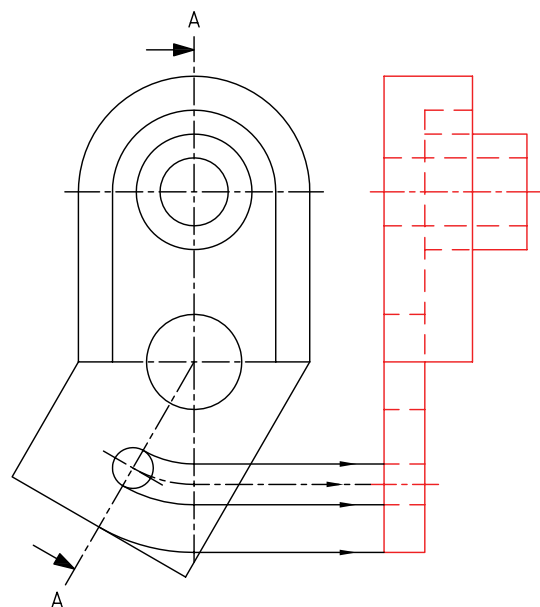


۱۰. نقشه را برای تأیید و ارزشیابی به هنرآموز محترم خود نشان دهید.

۶. نقاط حاصل از برخورد کمان‌ها، با محور عمودی را با استفاده از خط‌کش تی به سمت نمای جانبی امتداد دهید.



۷. با توجه به نمای روبه‌رو و خطوط استخراج‌شده از آن، نمای مورد استفاده برای برش مایل را ترسیم کنید.

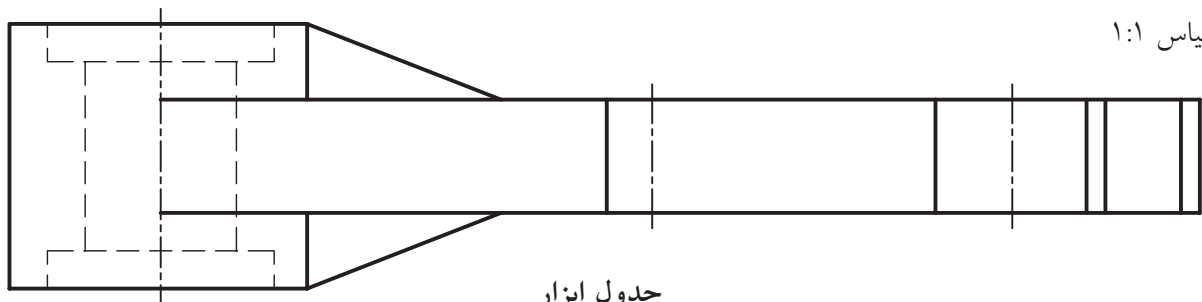
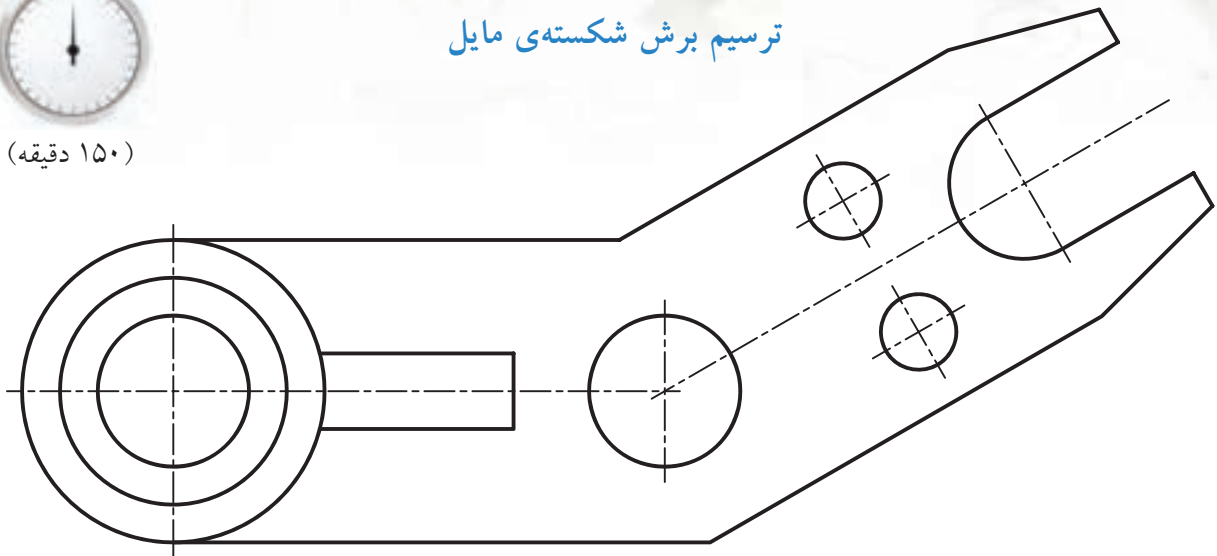


## دستور کار شماره ی ۲

ترسیم برش شکسته ی مایل



(۱۵۰ دقیقه)



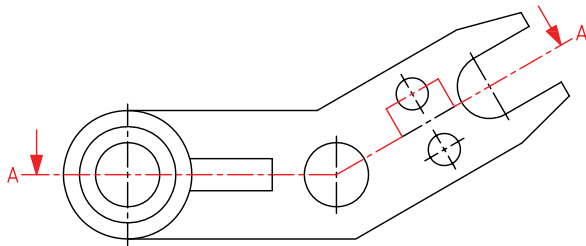
مقیاس ۱:۱

جدول ابزار

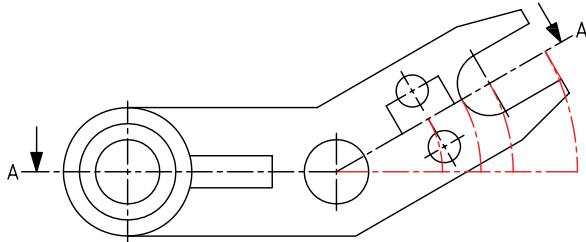
مشخصات فنی	نام ابزار	مشخصات فنی	نام ابزار
نرم	پاک کن	حداقل ۷۰ × ۵۰	میز نقشه کشی
A۴	کاغذ	ثابت	خط کش تی
مویی	برس	۶۰° - ۳۰° و ۴۵°	گونیا
HB - F	مداد	کاغذی	چسب
کوچک	فیچی	معمولی	تراش
روپوش سفید	لباس کار	بازویی	پرگار

## مراحل ترسیم

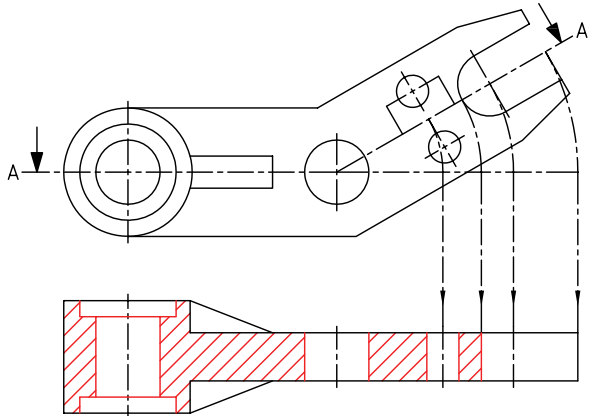
۵. تصاویر مربوط به جزئیات قسمت مورب قطعه را به روی صفحه‌ی برش منتقل کنید و از محل برخورد صفحات برش (گوشه) نقاط به دست آمده را دوران دهید.



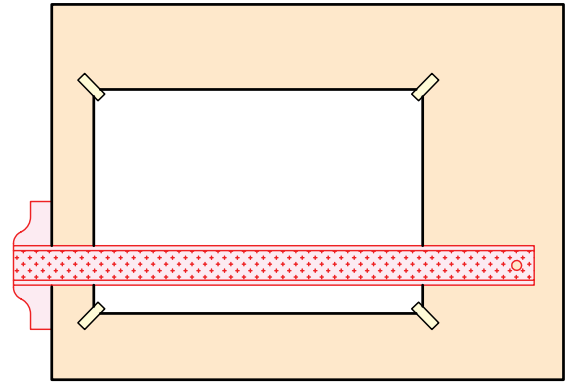
۶. از برخورد کمان‌ها با خط امتداد مسیر برش افقی نقاطی حاصل می‌شود. با استفاده از گونیا و خط‌کش تی از این نقاط خطوط عمودی استخراج کنید.



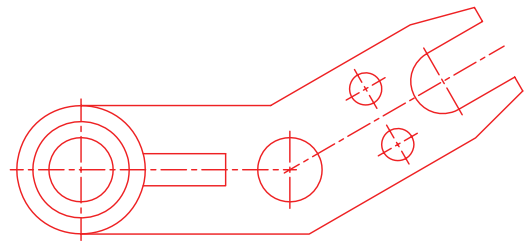
۷. با توجه به نمای افقی و خطوط استخراج‌شده نمای مربوط به برش مایل را ترسیم کنید.



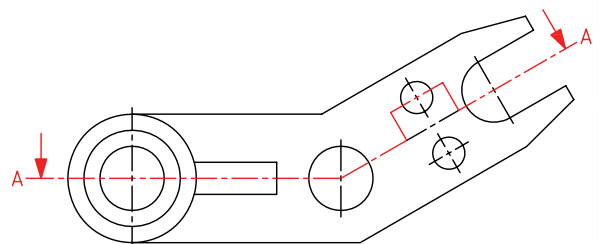
۱. رویه‌ی میز (تخته‌رسم) و ابزارهای نقشه‌کشی را با دستمال نیمه‌مرطوب کاملاً تمیز کنید.  
۲. کاغذ A4 را با دقت و به کمک خط‌کش تی روی میز (تخته‌رسم) نصب و سپس کادر و جدول آن را ترسیم کنید.



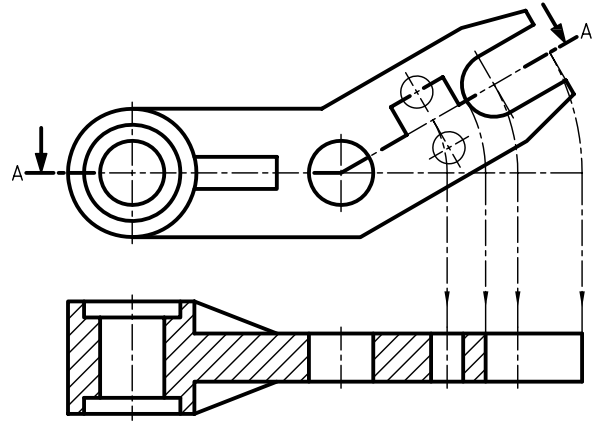
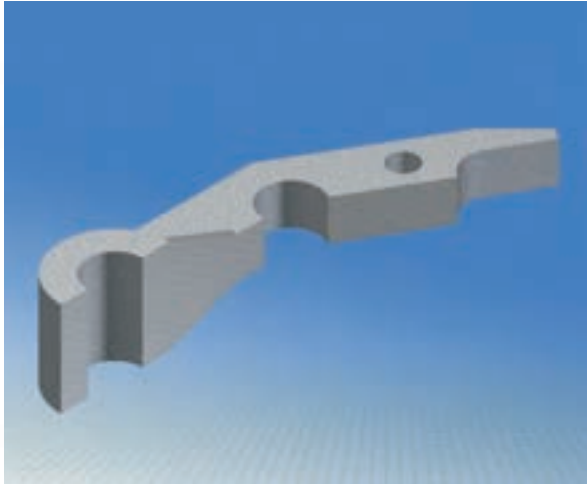
۳. با استفاده از ابزار موردنیاز، نمایی را که در آن مسیر برش ترسیم می‌شود رسم کنید.



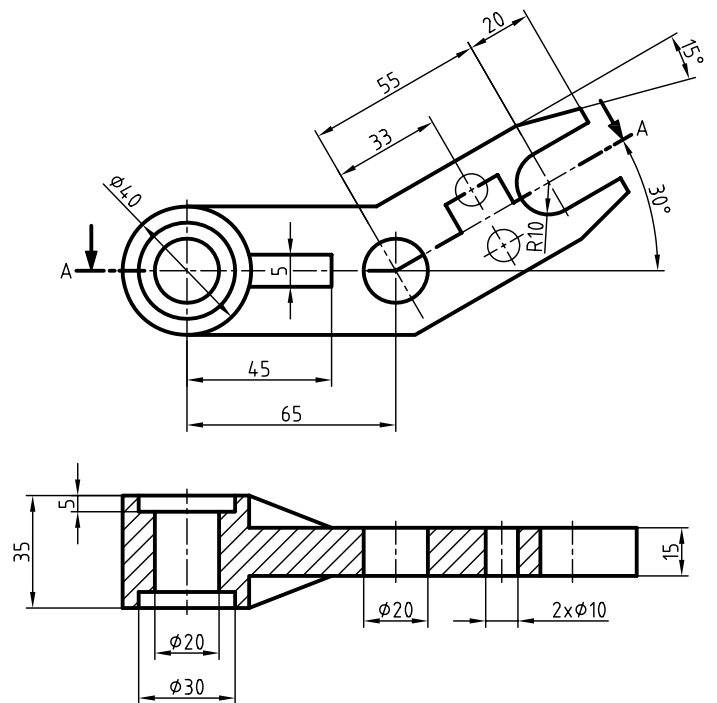
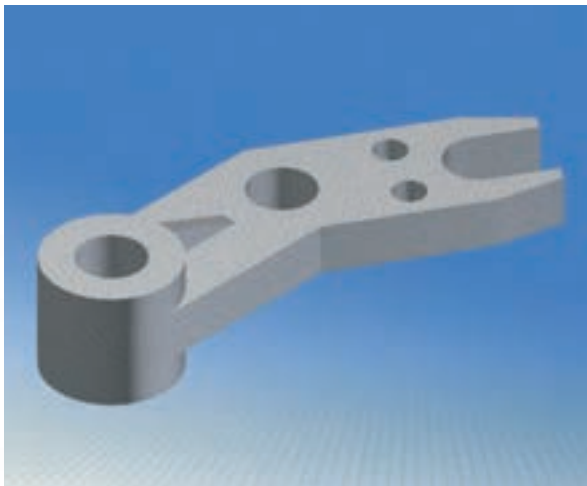
۴. مسیر برش را با دقت ترسیم کنید، به طوری که گوشه در مرکز دوران قسمت مایل نقشه قرار گیرد.



۸. خطوط ندید در مسیر برش را به خطوط دید تبدیل کنید و قسمت‌های توپر را با خطوط نازک ۴۵ درجه به صورت یکنواخت هاشور بزنید.



۹. نماها را با دقت و با رعایت اصول اندازه‌گذاری کنید.



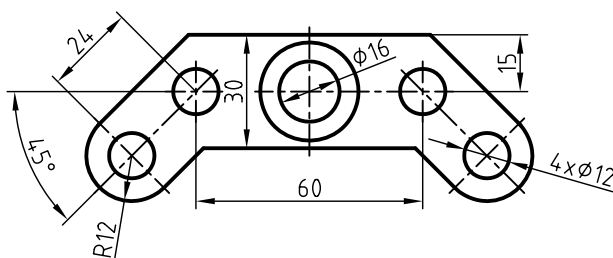
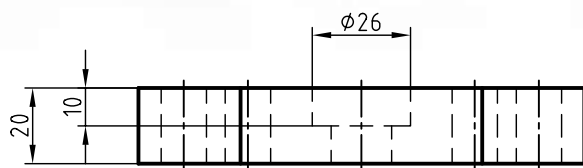
۱۰. پس از تکمیل جدول مشخصات، نقشه را برای تأیید و ارزشیابی به هنرآموز محترم خود نشان دهید.

## دستور کار شماره‌ی ۳

### ترسیم برش مایل



(۱۲۰ دقیقه)



جدول ابزار

مشخصات فنی	نام ابزار	مشخصات فنی	نام ابزار
نرم	پاک‌کن	حداقل ۵۰ × ۷۰	میز نقشه‌کشی
A۴	کاغذ	ثابت	خط‌کش تی
مویی	برس	۳۰° - ۴۵° و ۶۰°	گونیا
HB - F	مداد	کاغذی	چسب
کوچک	قیچی	معمولی	تراش
روپوش سفید	لباس کار	بازویی	پرگار

۱. کاغذ مناسب را برای ترسیم نقشه انتخاب کنید و روی میز (تخته‌رسم) نصب کنید.

۲. نمای افقی را ترسیم و مسیر برش مایل را روی آن مشخص کنید.

۳. نمای روبه‌رو را با توجه به تصویر جزئیات دوران داده شده‌ی قسمت‌های مایل در نمای افقی ترسیم کنید.

۴. با استفاده از خط‌کش تی و گونیای ۴۵ درجه، نمای موردنظر را هاشور بزنید.

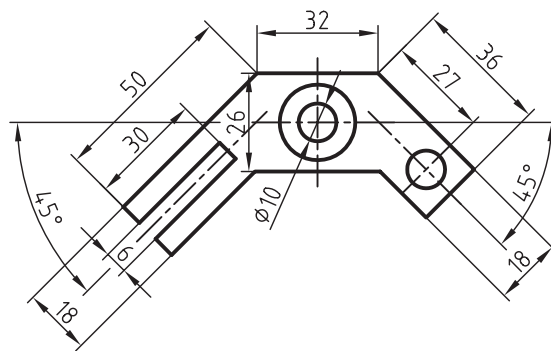
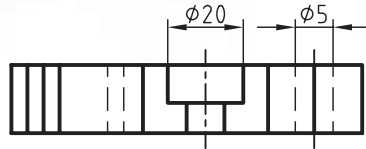
۵. پس از تکمیل جدول مشخصات، نقشه را برای تأیید و ارزشیابی به هنرآموز محترم خود نشان دهید.

## دستور کار شماره ۴

### ترسیم برش مایل



(۱۵۰ دقیقه)



### جدول ابزار

مشخصات فنی	نام ابزار	مشخصات فنی	نام ابزار
نرم	پاک‌کن	حداقل ۷۰ × ۵۰	میز نقشه‌کشی
A۴	کاغذ	ثابت	خط‌کش تی
مویی	برس	۳۰° - ۴۵°	گونیا
HB - F	مداد	کاغذی	چسب
کوچک	فیچی	معمولی	تراش
روپوش سفید	لباس کار	بازویی	پرگار

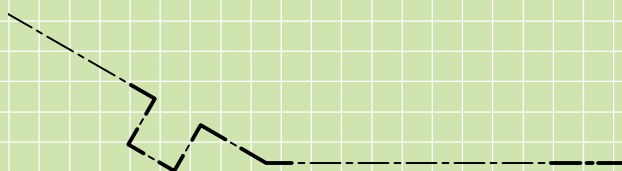
۱. نقشه‌ی داده‌شده را در برش مایل ترسیم کنید.

۲. پس از تکمیل جدول مشخصات، نقشه را برای تأیید و ارزشیابی به هنرآموز محترم خود نشان دهید.

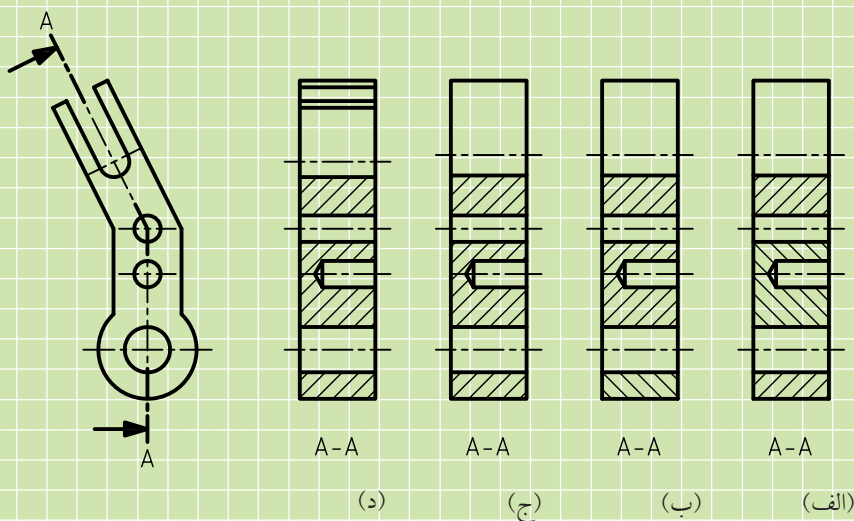
## ارزشیابی پایانی

### نظری

۱. به چه دلیل از برش مایل استفاده می‌کنید؟
۲. ترسیم نماهای اجسامی که دارای جزئیات تحت زاویه با صفحات تصویر هستند با چه مشکلاتی همراه است؟
۳. در قطعه‌ای مسیر برش به صورت زیر است، برای قطعه‌ی مورد نظر از چه نوع برشی استفاده شده است؟

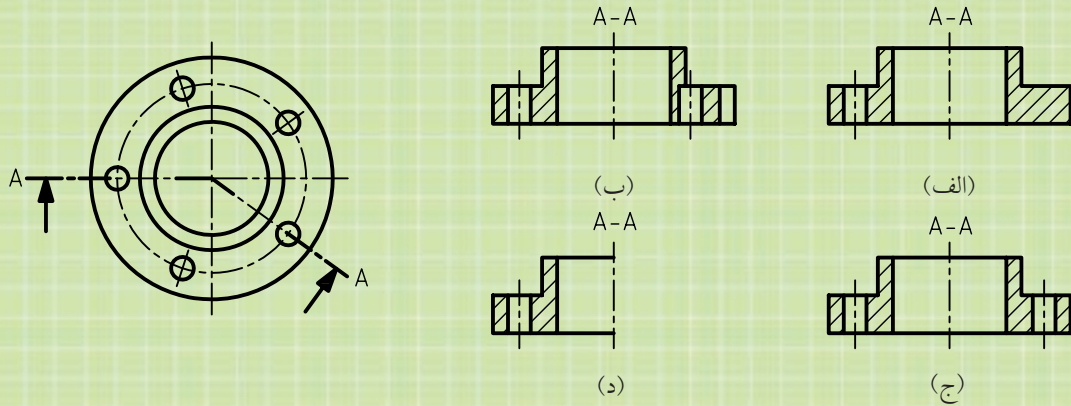


۴. چند حالت برای تغییر اندازه‌ی نمای برش خورده در برش مایل وجود دارد؟ توضیح دهید.
۶. برش مایل را به چه صورت نام‌گذاری می‌کنید.
۷. کدام برش درست است؟

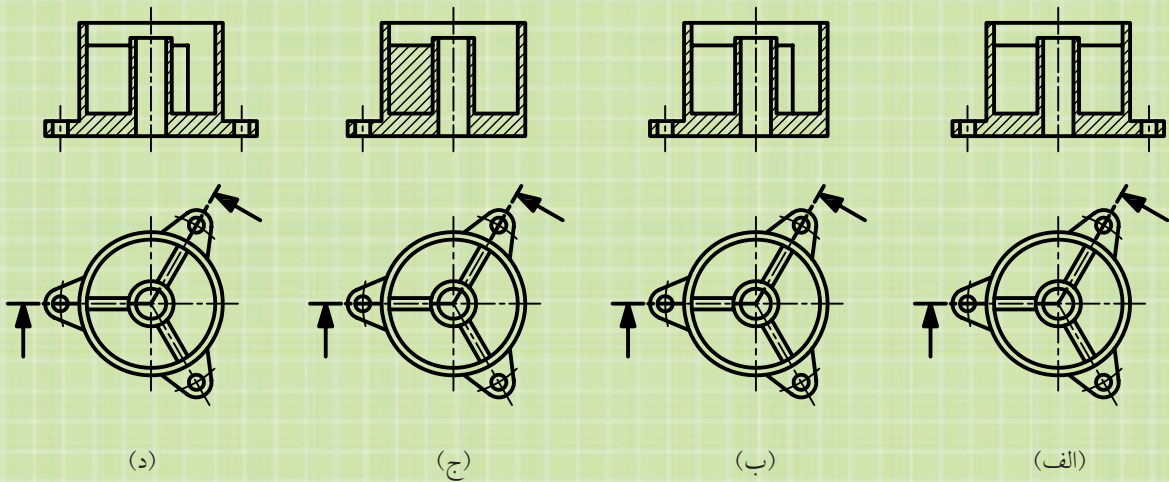




۸. کدام تصویر قسمت برش داده شده را نشان می دهد؟



۹. با توجه به گزینه های زیر



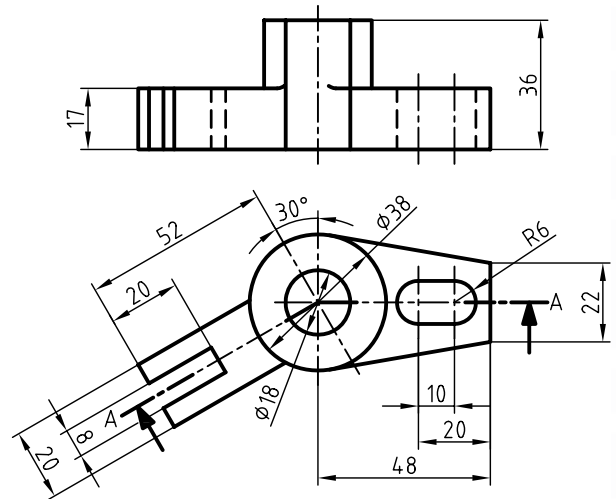
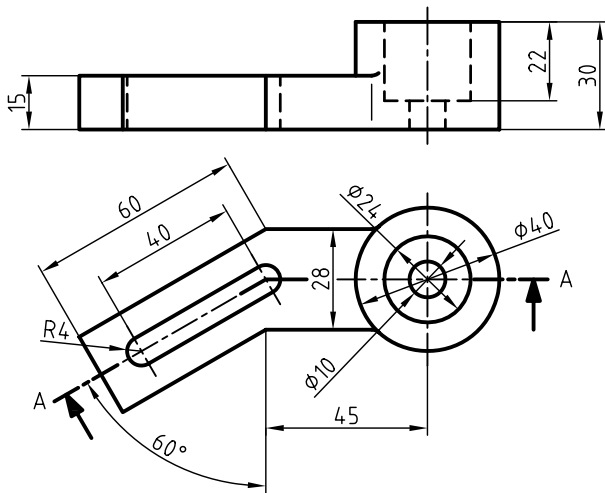
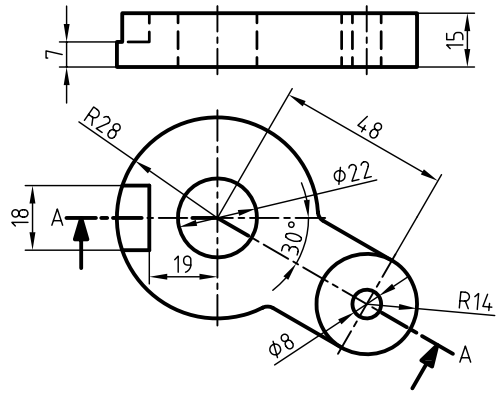
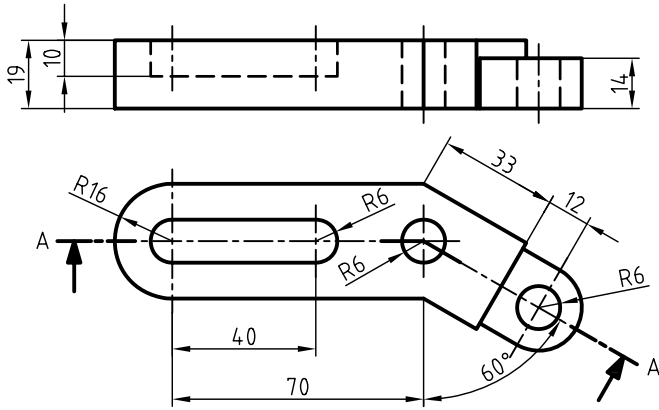
گزینه ی الف،.....است، زیرا

گزینه ی ب، نادرست است، زیرا تیغه با اندازه ی واقعی ترسیم نشده است.

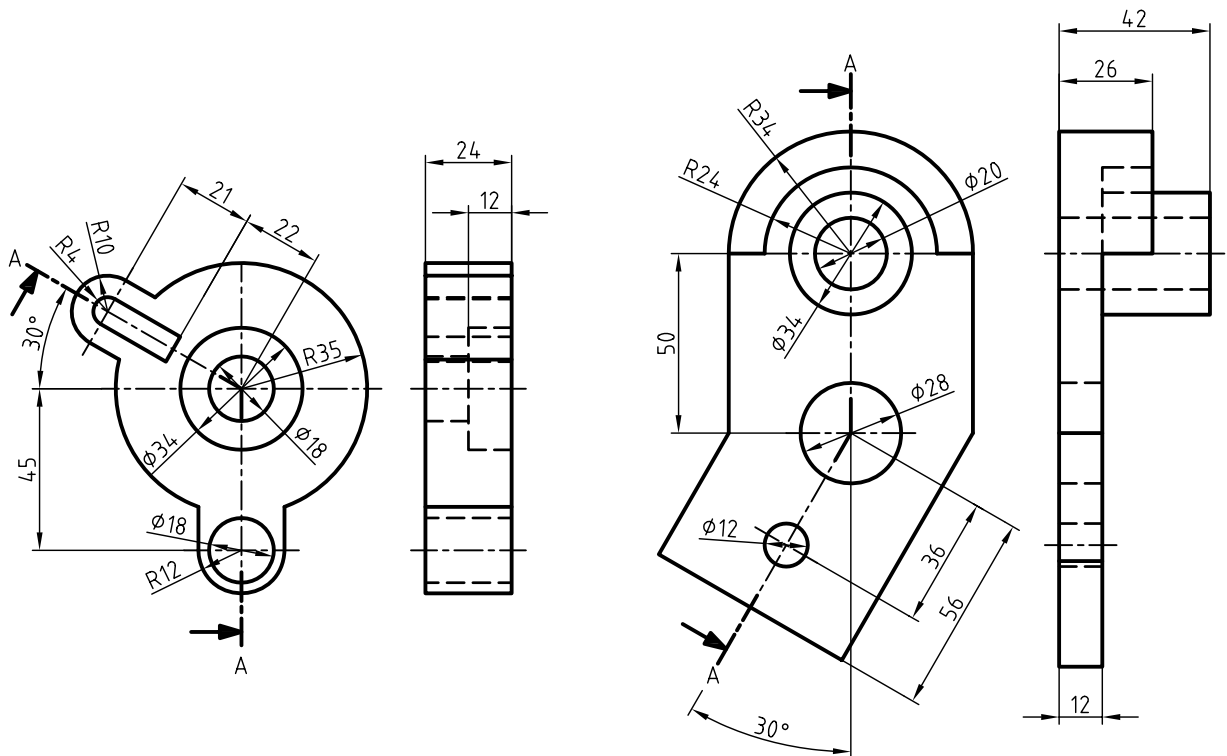
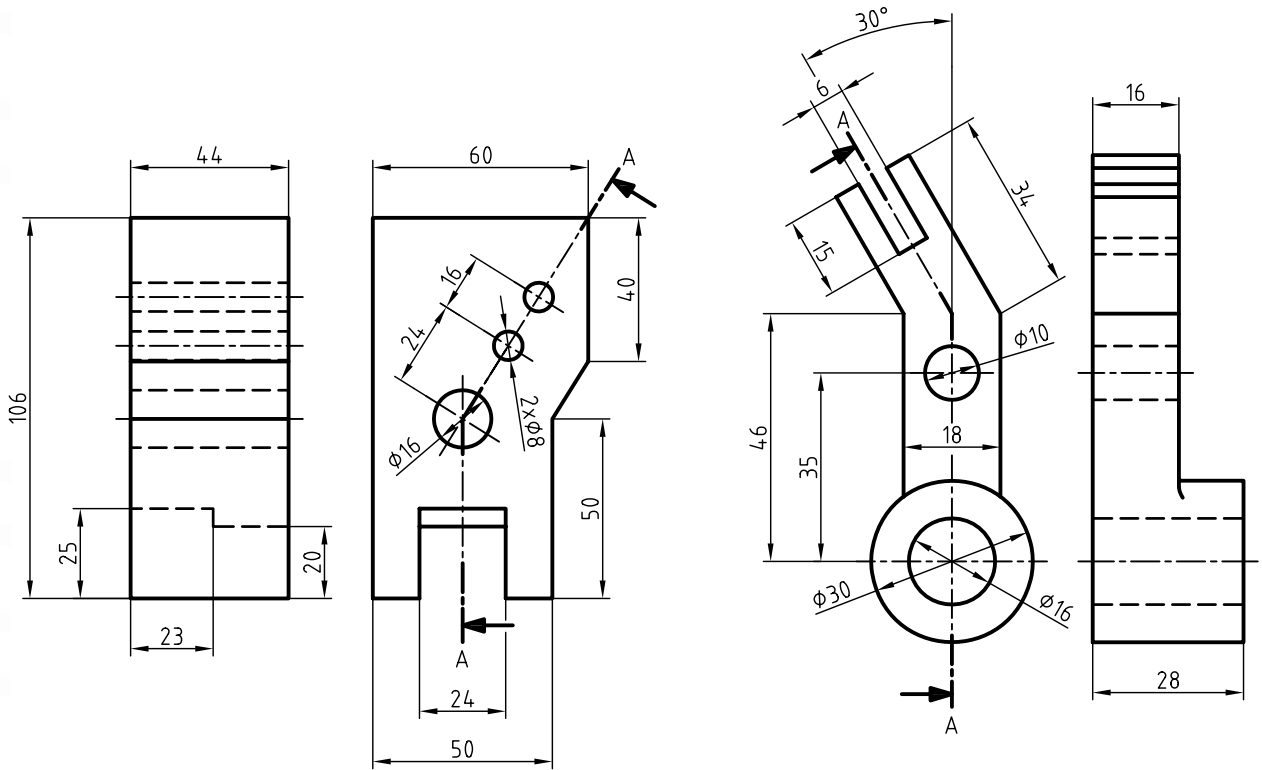
گزینه ی ج،.....است، زیرا

گزینه ی د،.....است، زیرا

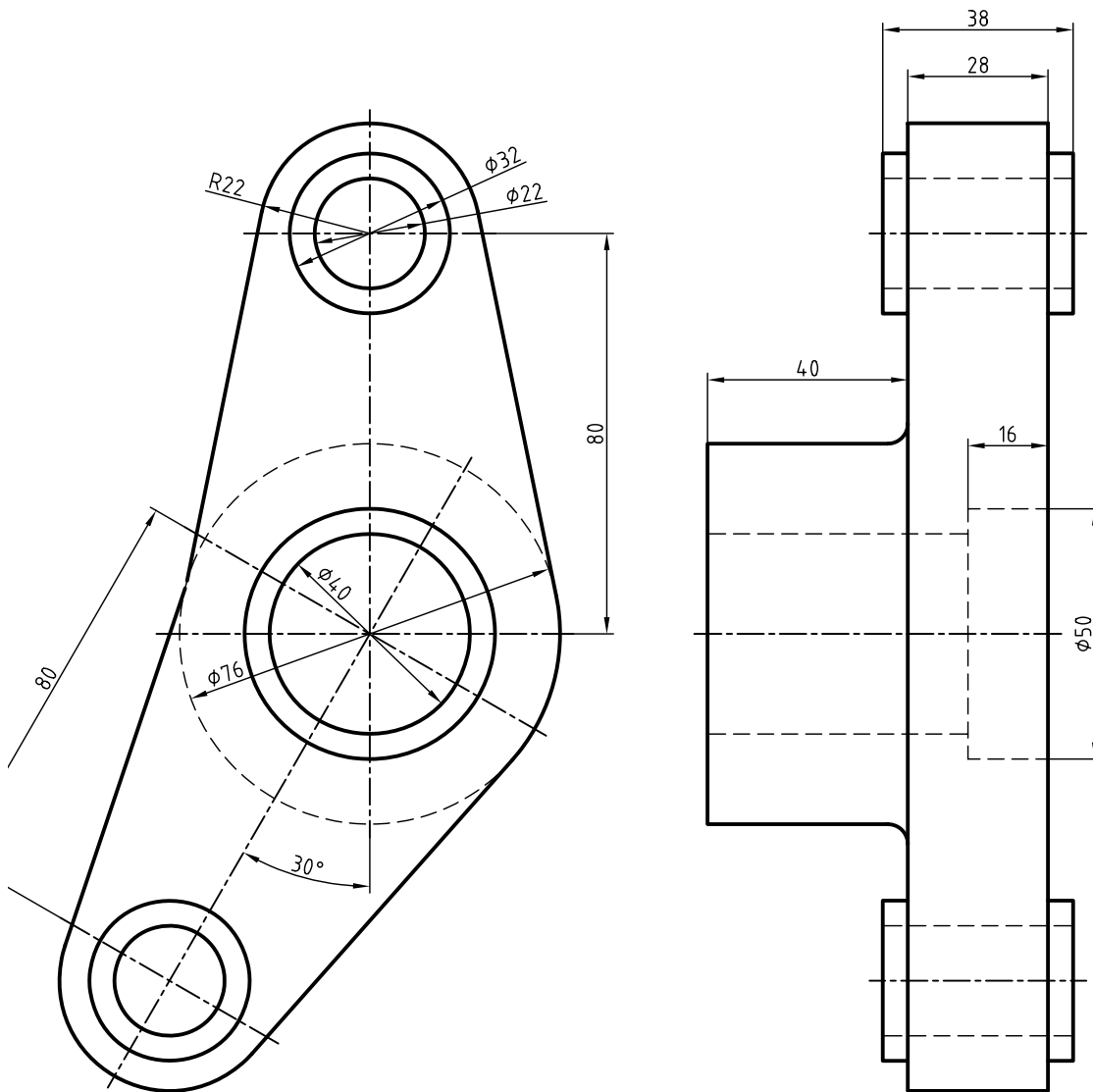
۱. با توجه به مسیر برش برای نقشه‌های زیر نمای روبه‌رو را در برش ترسیم کنید.



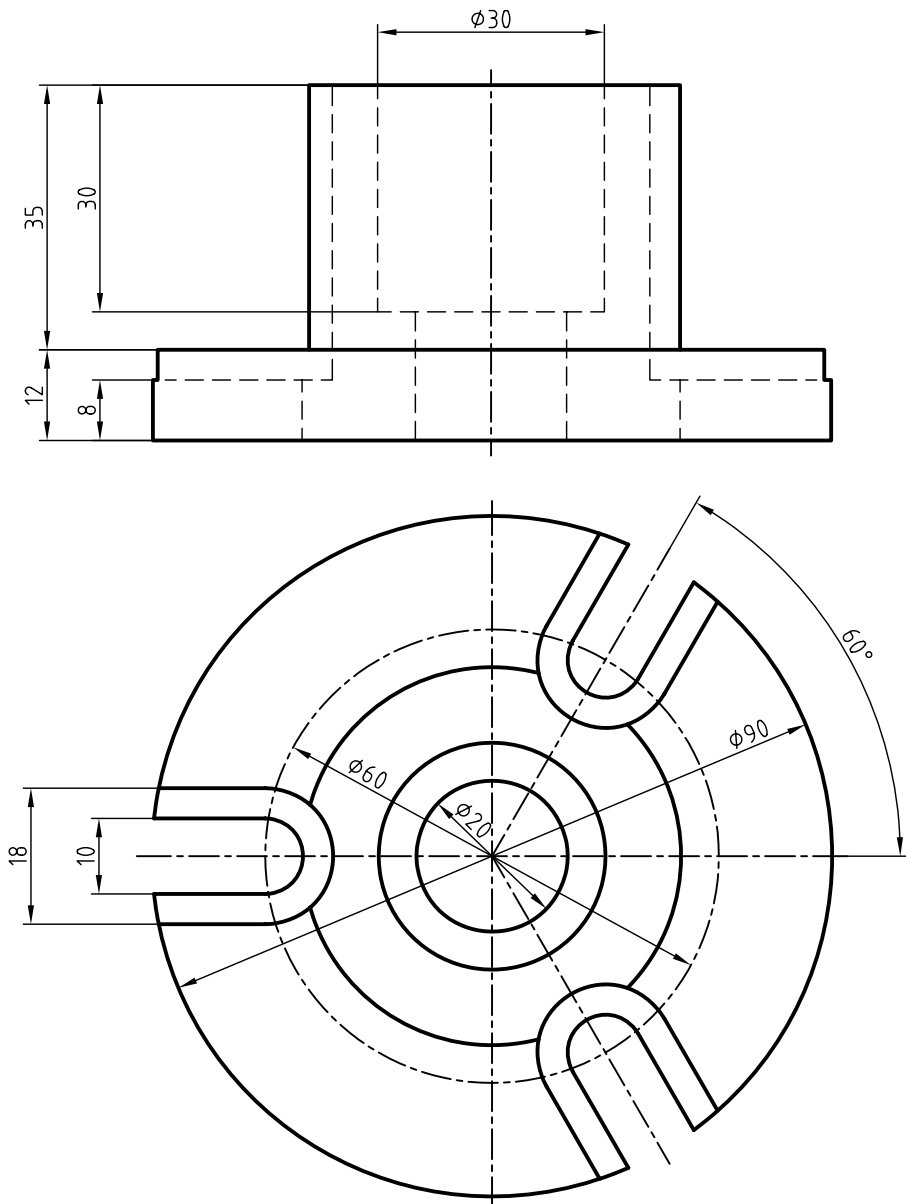
۲. با توجه به مسیر برش برای نقشه‌های زیر نمای مناسب را در برش مایل ترسیم کنید.



۳. ابتدا نمای روبه‌رو را به همراه مسیر برش در کاغذ A۴ ترسیم کنید، سپس برش مایل را ترسیم کنید.



۴. دو نما از نقشه‌ی زیر ترسیم کنید، به‌طوری که یک نما در برش مایل و نمای دیگر همراه با مسیر برش باشد. سپس نقشه را اندازه‌گذاری کنید.



## توانایی ترسیم برش موضعی

- ◀ پس از آموزش این توانایی، از فراگیر انتظار می‌رود:
- برش موضعی را شرح دهد.
  - چگونگی محدود کردن برش موضعی را بیان کند.
  - قطعات مناسب را برای ترسیم برش موضعی انتخاب کند.
  - برش موضعی را ترسیم کند.

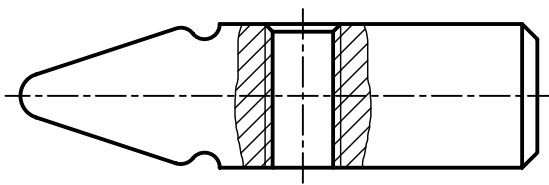
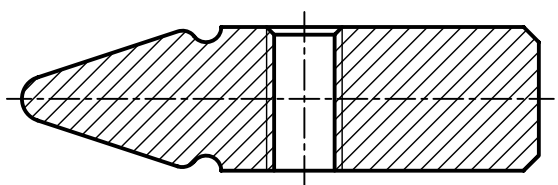
ساعات آموزش		
جمع	عملی	نظری
۴	۳	۱



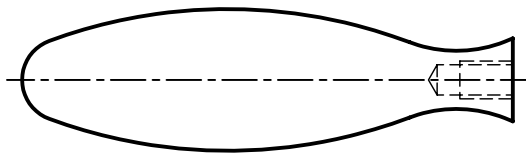
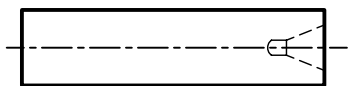


## پیش آزمون

۱. تصور کنید در پیشانی یک محور با طول زیاد، جای مرگک ایجاد شده است، آیا می توان برای نشان دادن جای مرگک از برش استفاده کرد؟ آیا برای این منظور باید تمامی محور را برش زد؟
۲. با توجه به اینکه برخی از قطعات را نمی توان برش زد، چگونه قسمتی از آن را که دارای جزئیاتی است در برش نشان دهیم؟
۳. به نظر شما کدام برش برای سر چکش مناسب تر است؟

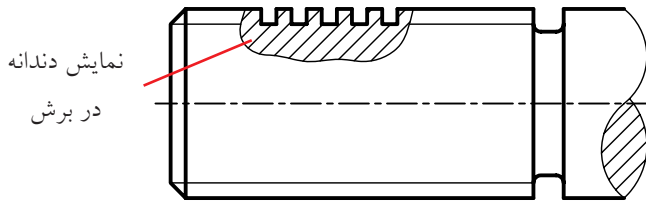


۴. قطعات زیر را با دست آزاد برش موضعی بزنید.

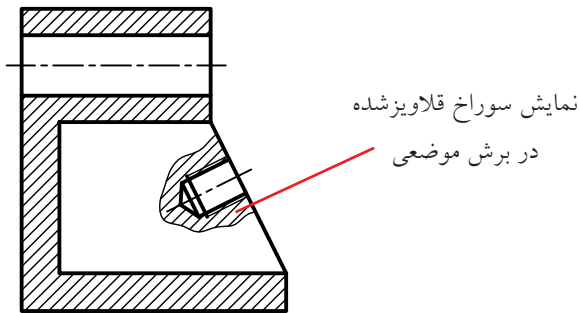


## برش موضعی

۲. برای نمایش جزئیات قطعات استاندارد و استثناءهای برش می‌توان از برش موضعی استفاده کرد.

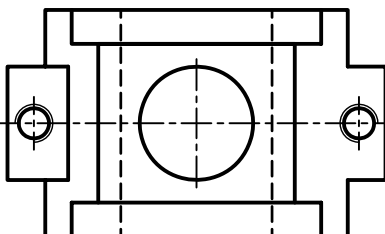
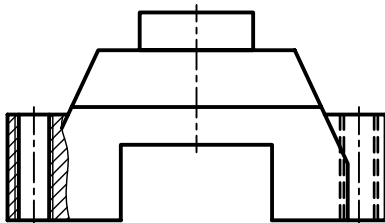


برش موضعی در پیچ حرکتی

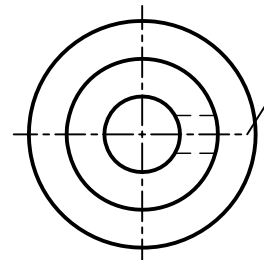
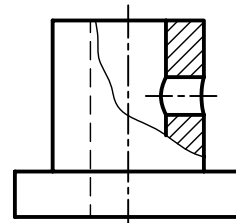
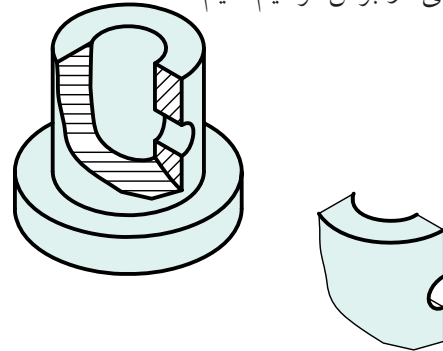


برش موضعی در تیغه

۳. نشان دادن برش قسمتی از یک قطعه با ابعادی به نسبت کوچک‌تر از ابعاد کل قطعه.

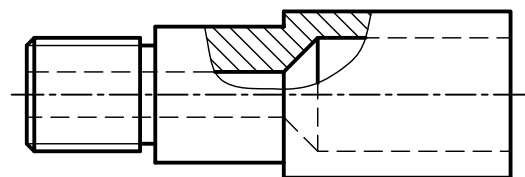


در برخی از قطعات، به دلیل خصوصیتی که قطعه دارد، به جای آنکه تمامی قطعه را در برش نشان دهیم، باید قسمتی از آن را که دارای جزئیات خاصی است به صورت موضعی در برش ترسیم کنیم.



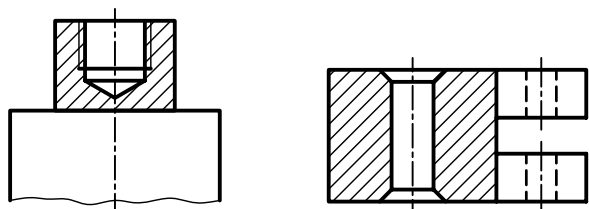
## کاربرد برش موضعی

۱. ترسیم برش یک قسمت یا قسمت‌هایی از قطعات که امکان نمایش برش دیگر برای آن‌ها فراهم نباشد.



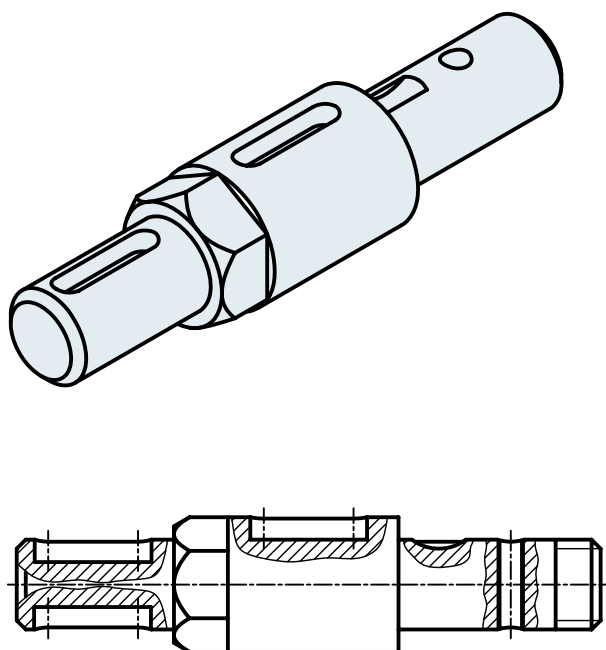


۳. برای محدوده‌ی برش، نباید از خط‌های داخلی تصویر استفاده کرد.



### اجرای چند برش موضعی در یک قطعه

برای نمایش جزئیات مربوط به یک قطعه می‌توان از چند برش موضعی به طور همزمان استفاده کرد.

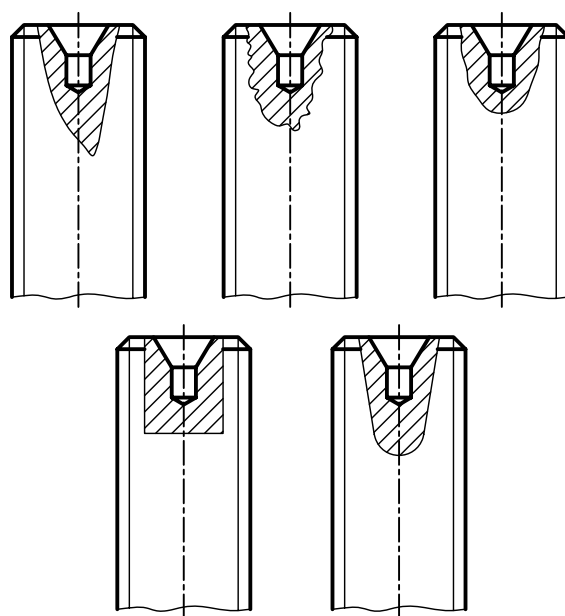


چنانچه در یک قطعه از چند برش موضعی استفاده کردید، جهت هاشورها و فاصله‌ی هاشورها، در همه‌ی آن‌ها یکنواخت و به یک اندازه باشد.

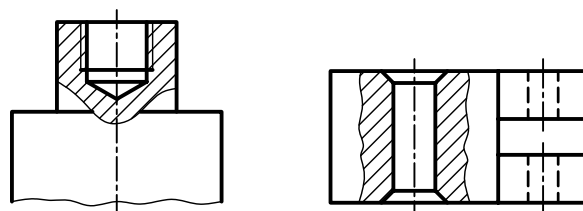
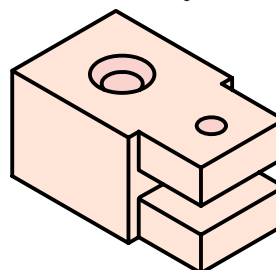
### محدوده‌ی برش در برش موضعی

محدوده‌ی برش عبارت است از ترسیم خط نازک با دست آزاد برای تعیین محدوده‌ی مورد نظر در برش موضعی. رعایت نکات زیر برای ترسیم محدوده‌ی برش ضروری است.

۱. محدوده‌ی برش باید با خط نازک دست آزاد، نه خیلی یکنواخت و نه خیلی شکسته و با شکلی مناسب رسم شود.

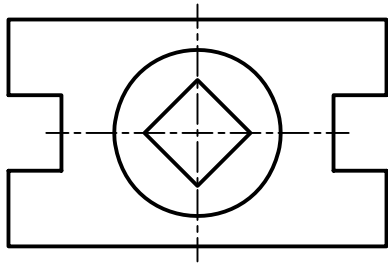
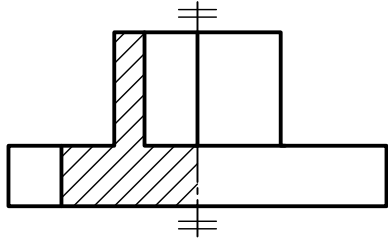


۲. برای محدود کردن برش، می‌توان از برخی خطوط اصلی دور شکل استفاده کرد.

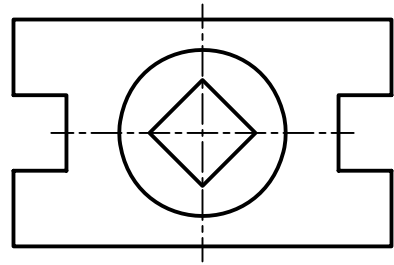
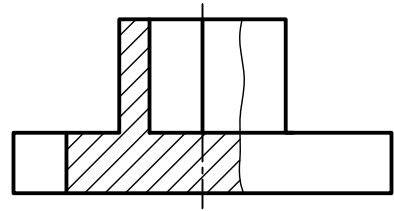


## استفاده از برش موضعی به جای نیم برش

در برخی از قطعات نسبتاً ساده که قسمت‌های داخلی آن به گونه‌ای ساخته شده‌اند که تمام یا قسمتی از خط محور را نیم‌برش با خط اصلی پوشش می‌دهد، بهتر است که از برش موضعی استفاده شود.



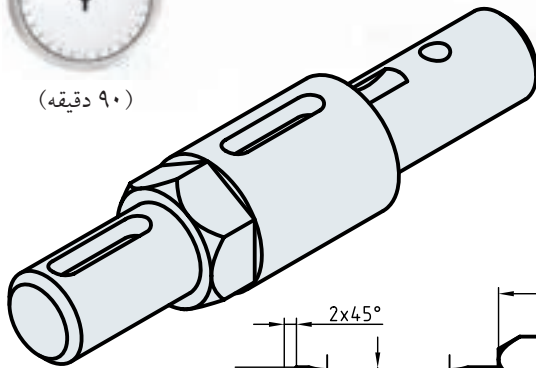
نیم‌برش



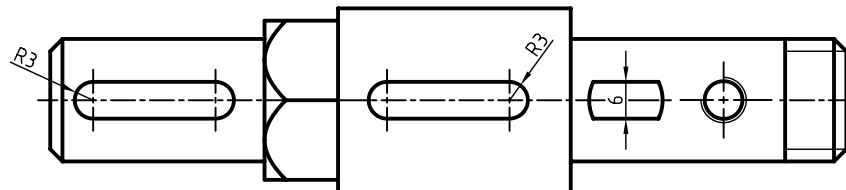
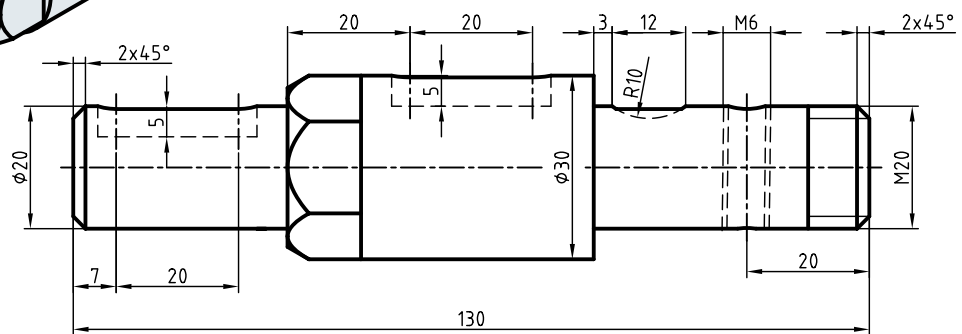
برش موضعی

# دستور کار شماره ۱

ترسیم برش موضعی



(۹۰ دقیقه)

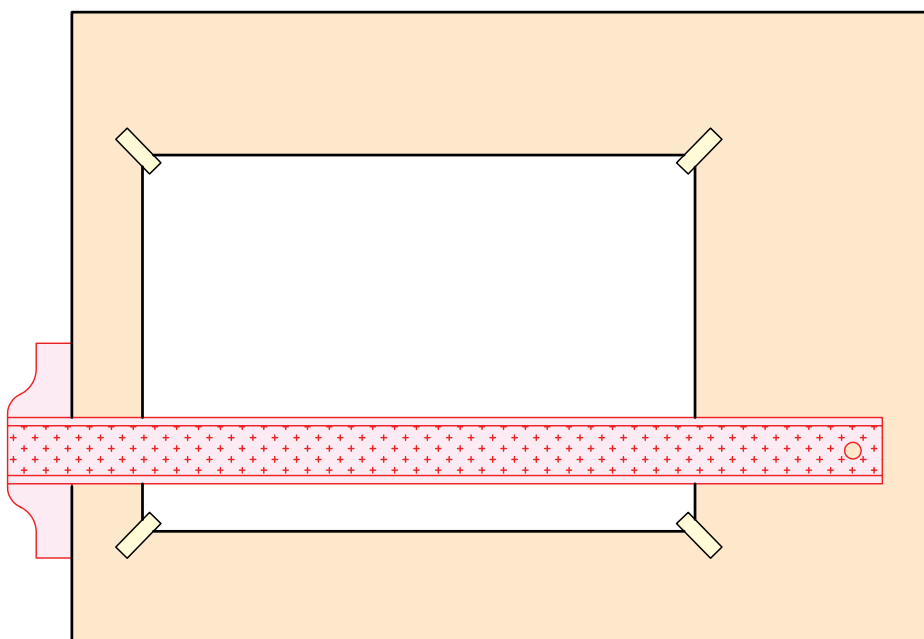


جدول ابزار

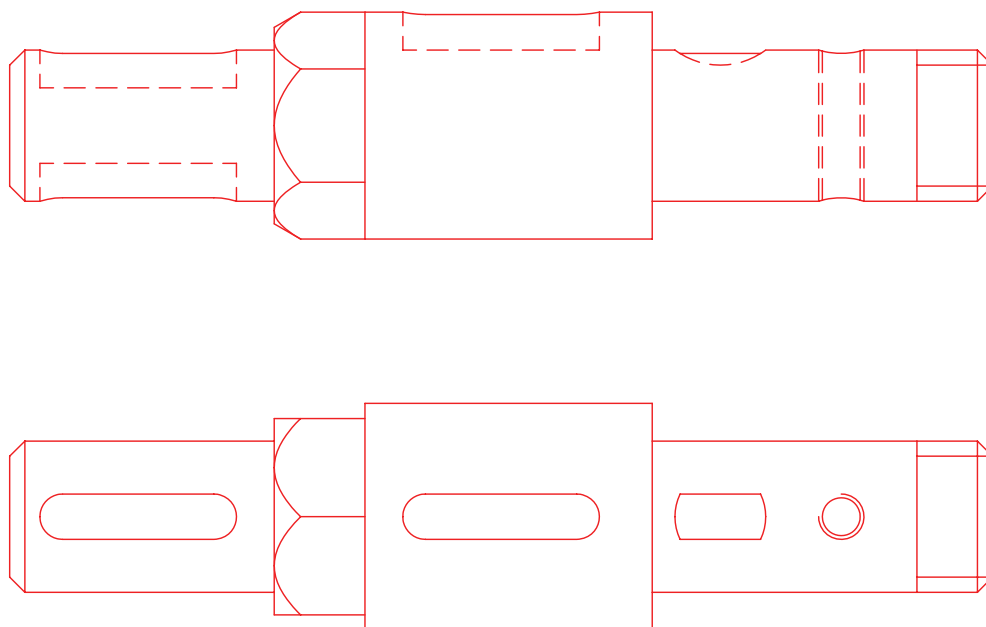
مشخصات فنی	نام ابزار	مشخصات فنی	نام ابزار
نرم	پاک‌کن	حداقل ۵۰×۷۰	میز نقشه‌کشی
A۴	کاغذ	ثابت	خط‌کش تی
مویی	برس	۶۰° - ۳۰° و ۴۵°	گونیا
HB - F	مداد	کاغذی	چسب
کوچک	قیچی	معمولی	تراش
روپوش سفید	لباس کار	بازویی	پرگار

## مراحل ترسیم

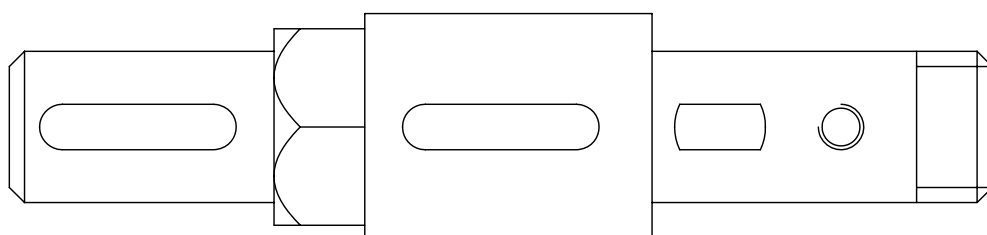
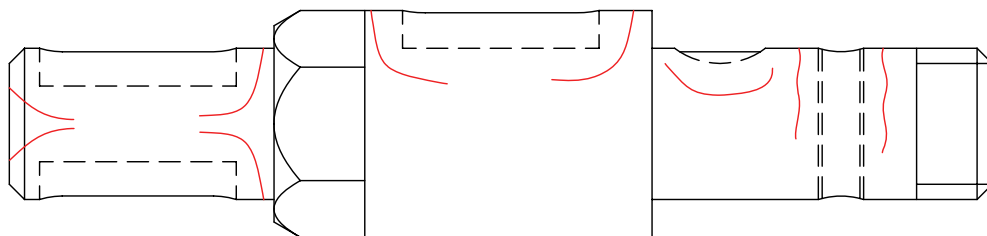
۱. رویه‌ی میز (تخته‌رسم) و ابزارهای نقشه‌کشی را با دستمال نیمه‌مرطوب کاملاً تمیز کنید.
۲. کاغذ A۴ را با دقت و با کمک خط‌کش تی روی میز (تخته‌رسم) نصب و سپس کادر و جدول آن را ترسیم کنید.



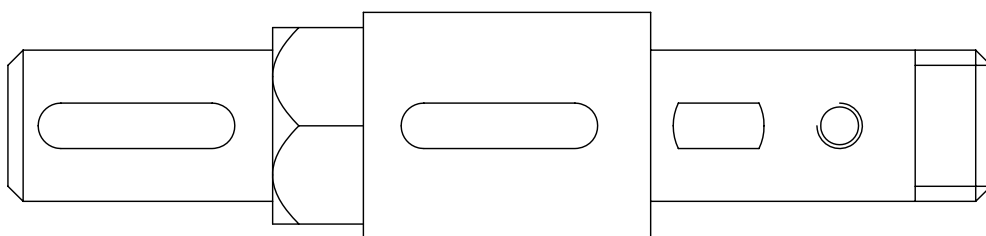
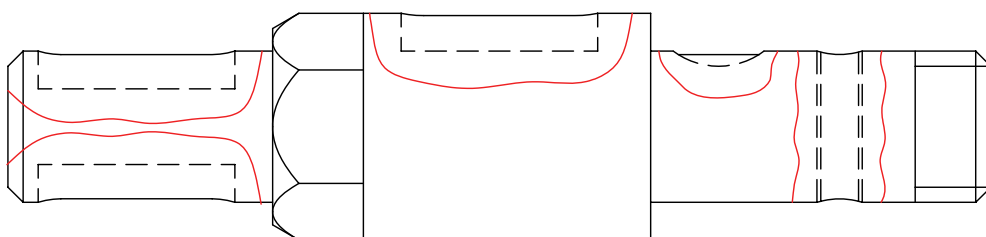
۳. با استفاده از ابزارهای مورد نیاز، نماهای ارائه‌شده مربوط به نقشه‌ی دستور کار را بدون اندازه ترسیم کنید.



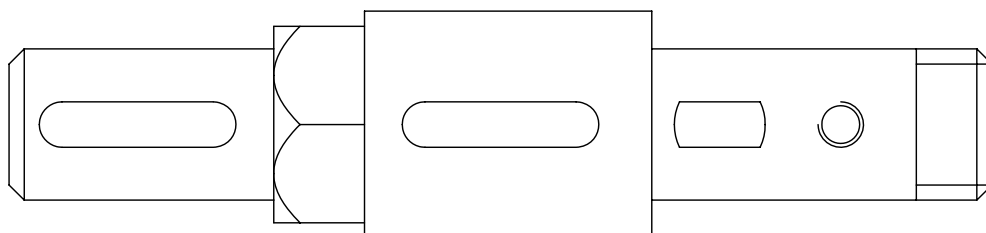
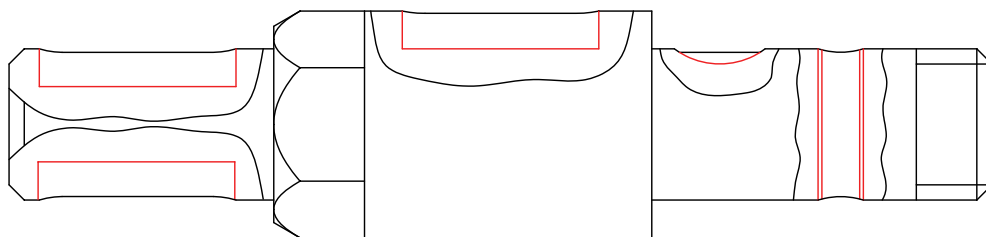
۴. قسمت‌هایی از نمای روبه‌رو را که می‌توان برش موضعی در آن به کار برد مشخص کنید.



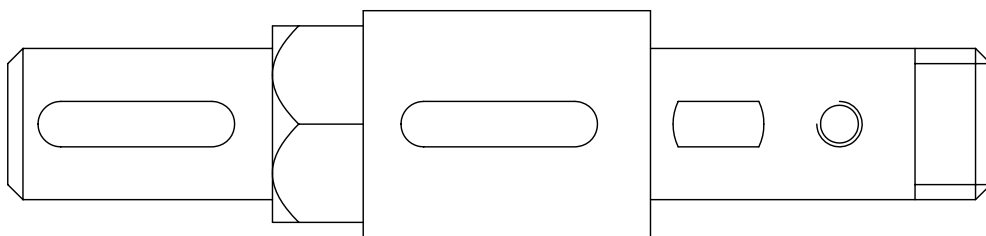
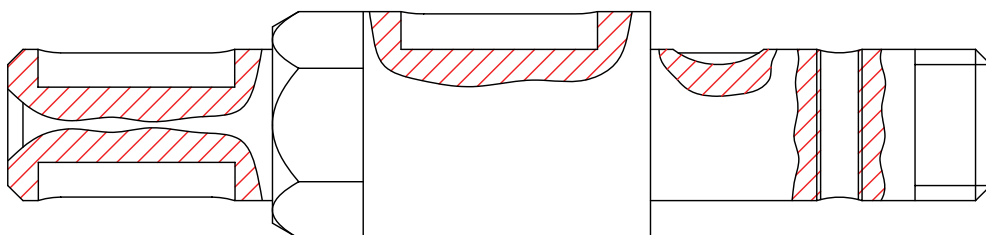
۵. قسمت‌های مورد نظر را با استفاده از ترسیم محدوده‌ی برش خط نازک دست آزاد، مشخص کنید. دقت کنید محدوده‌ی برش نه خیلی یکنواخت و نه خیلی شکسته و به صورت متناسب با شکل ترسیم شود.



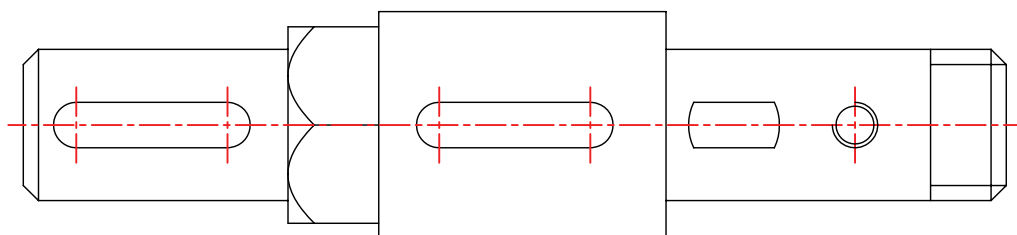
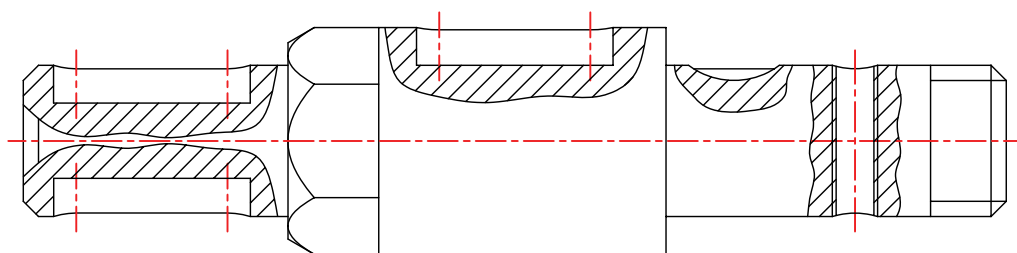
۶. آن قسمت از خطوط ندید را که در محدوده‌ی برش قرار دارد به صورت دید ترسیم کنید.



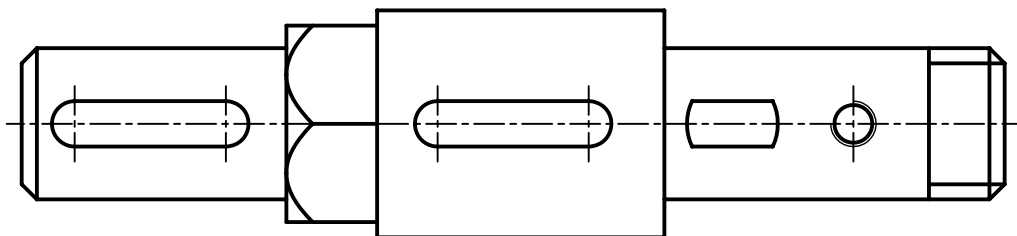
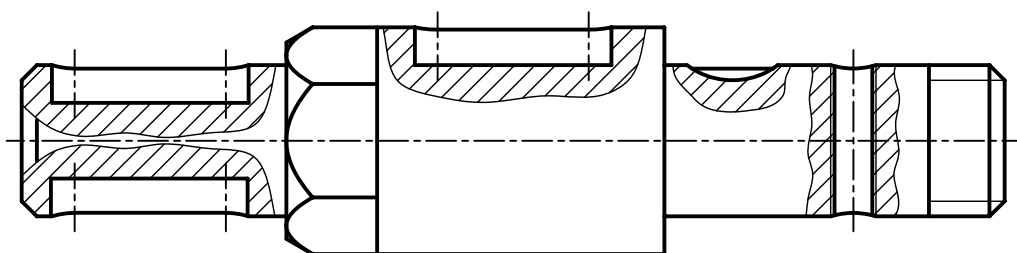
۷. با استفاده از خط کش تی و گونیا قسمت‌های توپر محدوده‌های برش موضعی را به صورت یکنواخت با یک فاصله و یک زاویه‌ی ۴۵ درجه هاشور بزینید. دقت کنید، در مورد قسمت‌های قلاویز شده، خط هاشور از خط نازک عبور و به خط اصلی (سوراخ) تکیه کند.



۸. خطوط محور را رسم کنید.



۹. پس از تکمیل نقشه خطوط آن را با پهنای استاندارد ضخیم کنید.



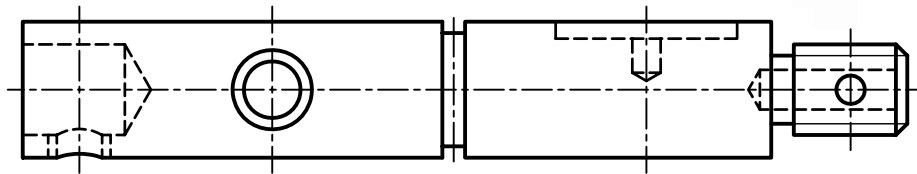
۱۰. پس از تکمیل جدول مشخصات، نقشه را برای تأیید و ارزشیابی به هنرآموز محترم خود نشان دهید.

## دستور کار شماره ۲

### ترسیم برش موضعی



(۹۰ دقیقه)



برش موضعی را برای جزئیات مربوط به شفت، با مقطع دایره‌ای اجرا کنید. (مقیاس ۲:۱)

### جدول ابزار

مشخصات فنی	نام ابزار	مشخصات فنی	نام ابزار
نرم	پاک‌کن	حداقل ۵۰×۷۰	میز نقشه‌کشی
A۴	کاغذ	ثابت	خط‌کش تی
مویی	برس	۶۰° - ۳۰° و ۴۵°	گونیا
HB - F	مداد	کاغذی	چسب
کوچک	فیچی	معمولی	تراش
روپوش سفید	لباس کار	بازویی	پرگار

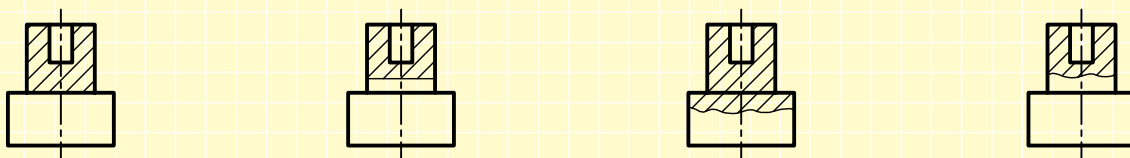
۱. برای انتخاب کاغذ با ابعاد مناسب برای ترسیم نقشه، طول نمای ارائه‌شده را با خط‌کش اندازه‌برداری کنید و به مقیاس خواسته‌شده آن را دوبرابر کنید.
۲. نمای ارائه‌شده را به مقیاس موردنظر روی کاغذ ترسیم کنید.
۳. قسمت‌های مربوط به جزئیات شفت را با استفاده از برش موضعی، برش بزنید.
۴. نقشه را اندازه‌گذاری کنید.
۵. پس از تکمیل جدول مشخصات، نقشه را برای تأیید و ارزشیابی به هنرآموز محترم خود نشان دهید.



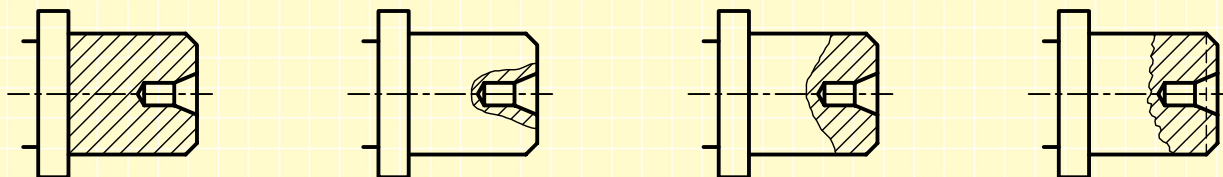
## ارزشیابی پایانی

### ◀ نظری

۱. از برش موضعی در چه زمانی استفاده می‌شود؟
۲. برای ترسیم محدوده‌ی برش موضعی چه نکاتی باید رعایت شود؟
۳. ترسیم هاشور برای برش‌های موضعی همزمان در یک قطعه چگونه است؟
۴. نمایش درست در حالت برش جزئی کدام است؟

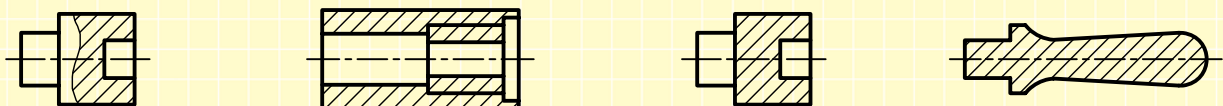


۵. برش درست کدام است؟



۶. کدام گزینه برش درست را نشان می‌دهد؟

- گزینه‌ی الف ..... است. زیرا .....
- گزینه‌ی ب ..... است. زیرا .....
- گزینه‌ی ج ..... است. زیرا .....
- گزینه‌ی د ..... است. زیرا .....



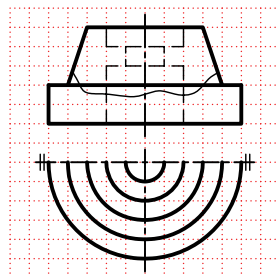
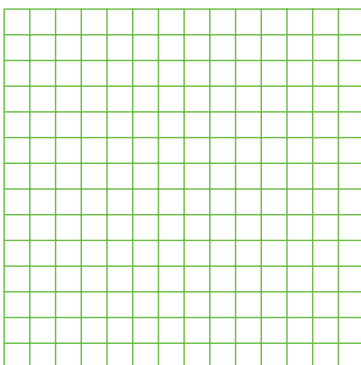
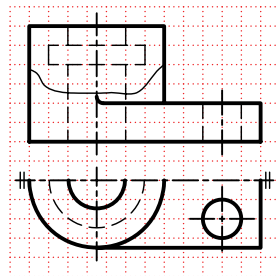
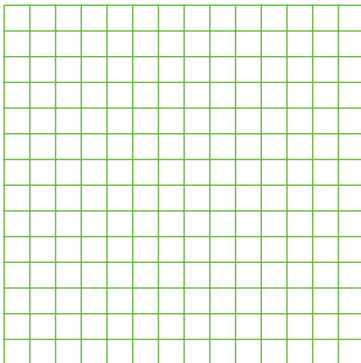
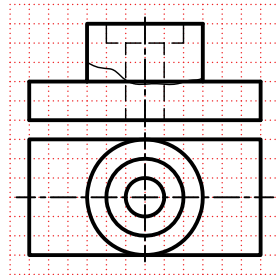
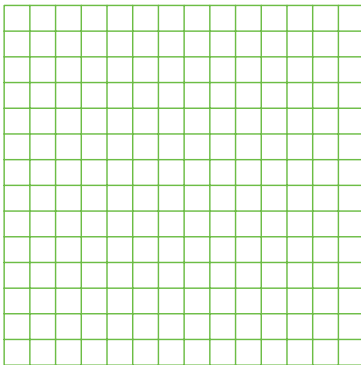
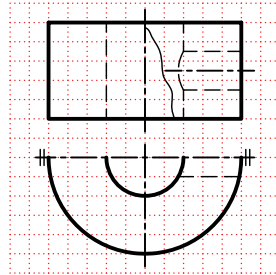
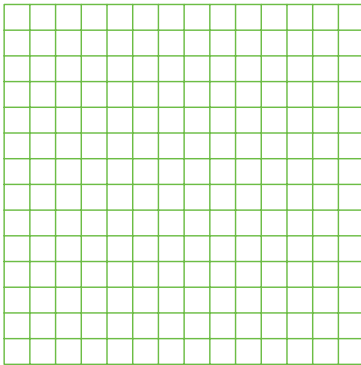
(د)

(ج)

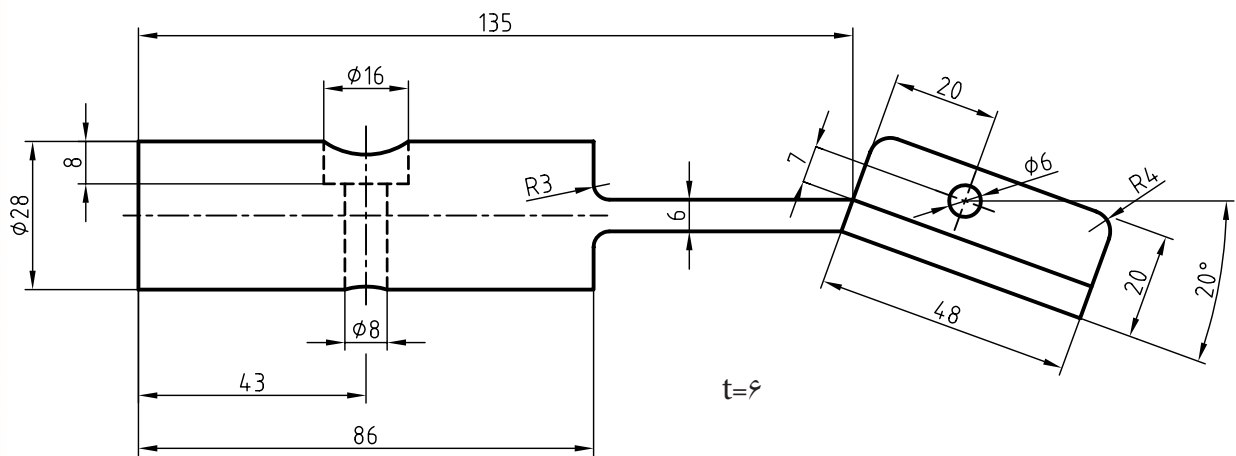
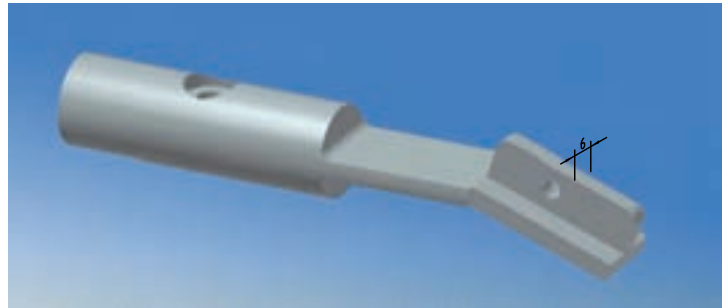
(ب)

(الف)

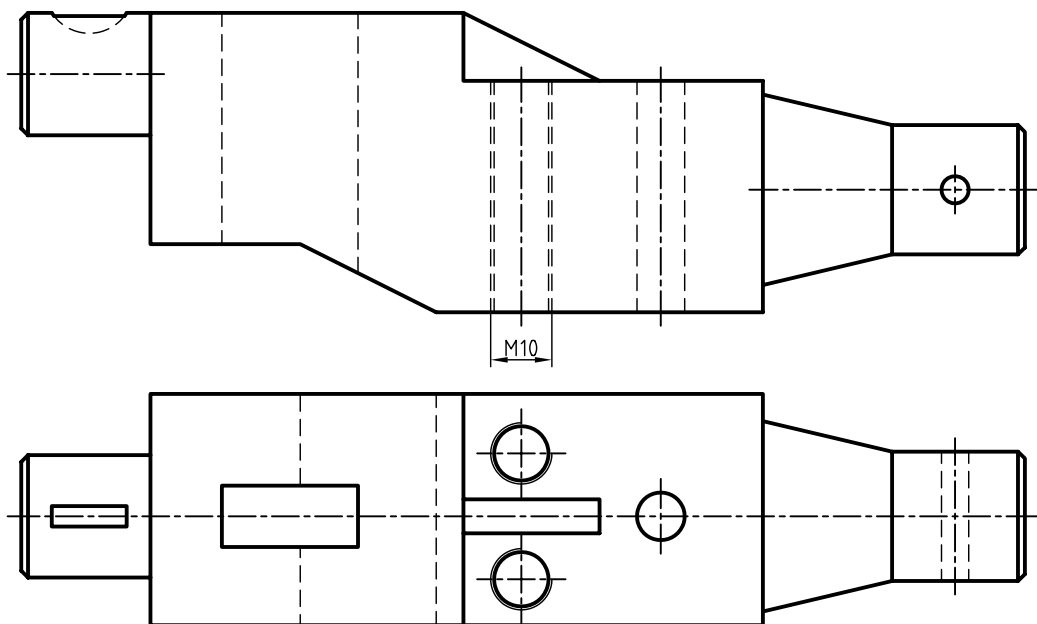
۱. نمای روبه‌رو را در قسمت شطرنجی با استفاده از برش موضعی ترسیم کنید.



۲. نمای ارائه شده را در برش موضعی ترسیم کنید.



۳. نمای مناسب را با استفاده از برش‌های موضعی ترسیم کنید.



## توانایی ترسیم برش گردشی

◀ پس از آموزش این توانایی، از فراگیر انتظار می‌رود:

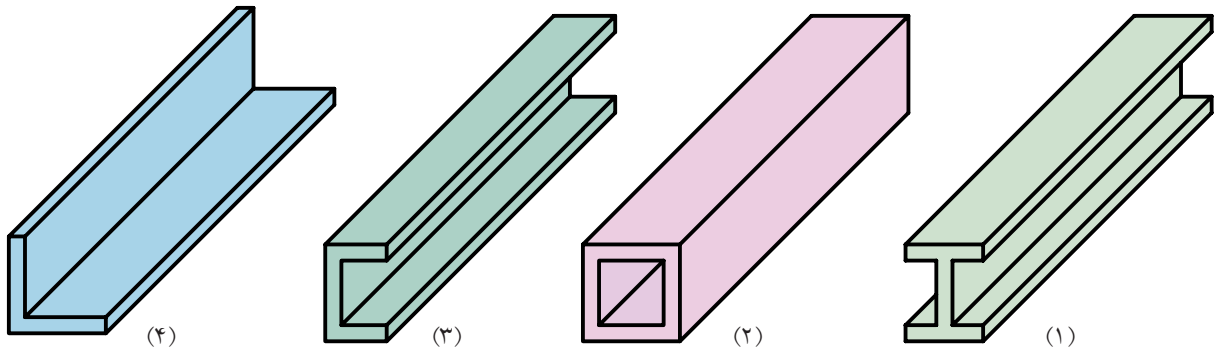
- برش گردشی را شرح دهد.
- اصول برش گردشی را شرح دهد.
- برش گردشی را در حالت‌های مختلف ترسیم کند.

ساعات آموزش		
جمع	عملی	نظری
۴	۳	۱

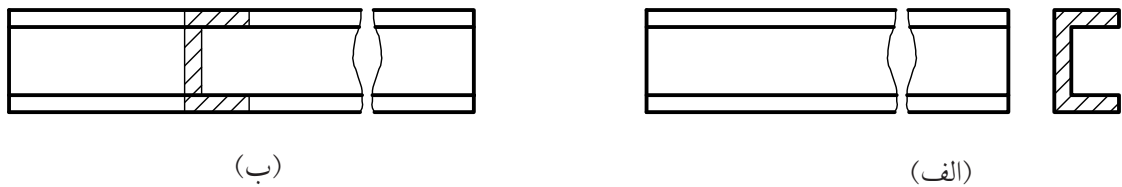


## پیش آزمون

۱. قطعات ۱، ۲، ۳ و ۴ چه نام دارد و خصوصیات آنها چیست؟



۲. تفاوت نقشه‌های ترسیم‌شده (الف) و (ب) برای قطعه‌ی (۳) چیست؟ به نظر شما کدام مناسب‌تر است؟ چرا؟



۳. نام برش در نقشه‌ی (ب) چیست؟ و به چه نام‌های دیگری معروف است؟

۴. با توجه به اصول برش، کدام موارد در نقشه‌ی (ب) رعایت نشده است؟

۵. برش گردشی برای قطعه‌هایی استفاده می‌شود که طول آنها..... و دارای شکل..... است.

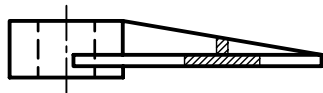
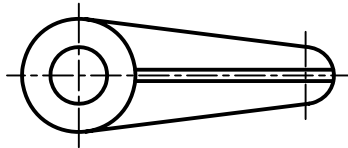
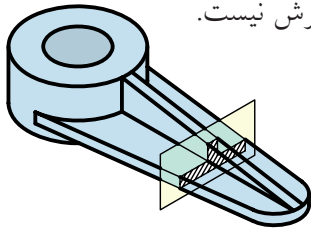
۶. چرا در برش گردشی نیاز به نام‌گذاری برش نیست؟

## برش گردشی

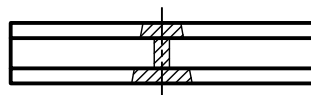
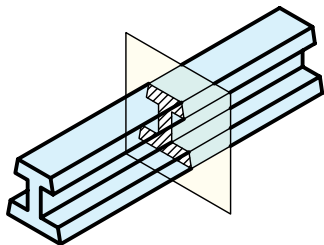
با مقایسه‌ی نقشه‌ی ترسیم‌شده در حالت ساده و گردشی نتیجه می‌گیریم:

۱. اندازه‌ی تصویر کوتاه‌تر می‌شود در نتیجه نقشه به جای کمتری نیاز دارد.

۲. نیازی به نام‌گذاری برش نیست.

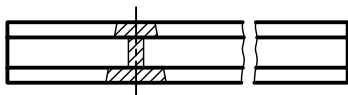


### اصول برش گردشی



۱. انطباق مقطع برش خورده روی نمای اصلی با خطوط

نازک صورت می‌گیرد.

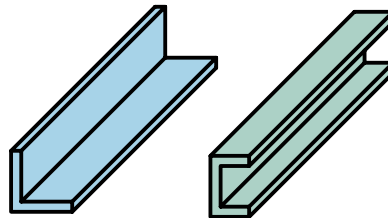
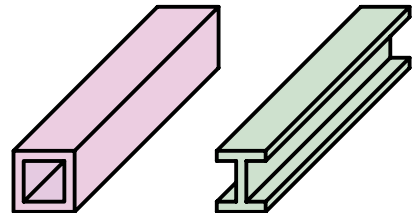


نادرست

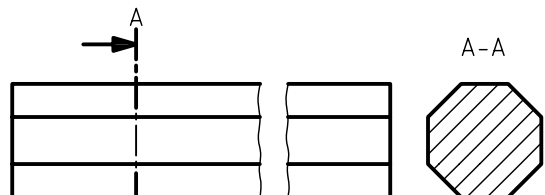
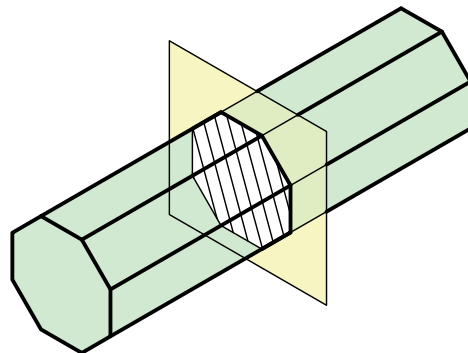


درست

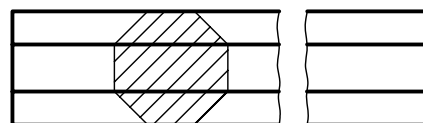
برای نمایش مقطع، قطعاتی که طول زیاد و شکل یکنواختی دارند از برش گردشی استفاده می‌شود.



برای ترسیم برش گردشی کافی است نمایی از مقطع قطعه را روی نمای اصلی قطعه و به صورت برش خورده ترسیم کرد.



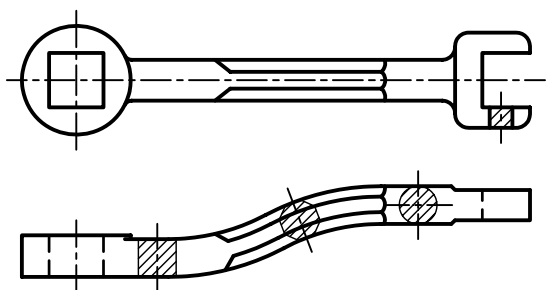
ترسیم برش ساده



ترسیم برش گردشی

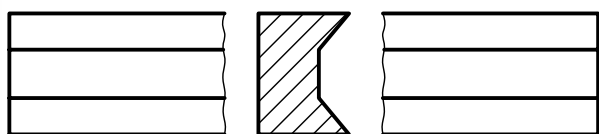
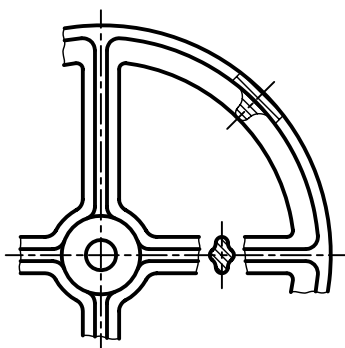
## برش گردشی اجسام دارای مقاطع غیر یکنواخت در طول قطعات

برخی از قطعات دارای طول غیر یکنواخت هستند، در این صورت می توان با ترسیم چند برش، در نمای اصلی تغییرات مربوط به آن قطعه را نشان داد.

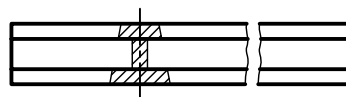


## برش گردشی یا شکستگی تصویر

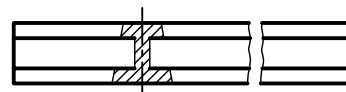
در این روش، قسمت میانی نمای اصلی با خطوط شکستگی حذف می شود و مقطع برش خورده به صورت معمول و محیط آن با خط اصلی ترسیم می شود.



۲. برش به صورت معمول هاشورزده می شود و ممکن است از خط یا خطوط اصلی نمای اصلی عبور کند، که در این مورد اشکالی ندارد.



نادرست - هاشورها در یک امتداد نیستند.

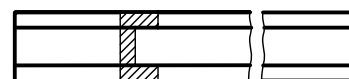
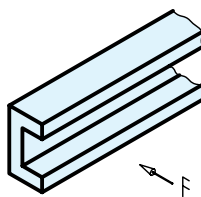


نادرست - خط اصلی نباید پاک شود.



درست

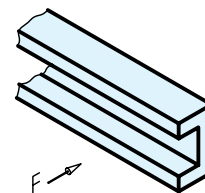
۳. در نقشه های فرجه ای اول جهت برش باید به سمت راست باشد و در نقشه های فرجه ای سوم جهت گردش برش به سمت چپ است.



فرجه ای اول

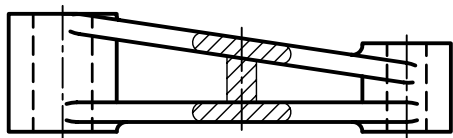


فرجه ای سوم

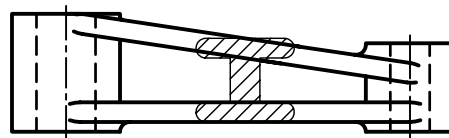


## برش گردشی قطعات با سطوح شیبدار

گاهی، برخی قطعات دارای مقاطع غیریکنواخت با سطوح شیبدار همراه اند. در این گونه قطعات، می‌توان از برش گردشی استفاده کرد. باید توجه داشت، مقطع برش خورده در جای خود ترسیم شود.



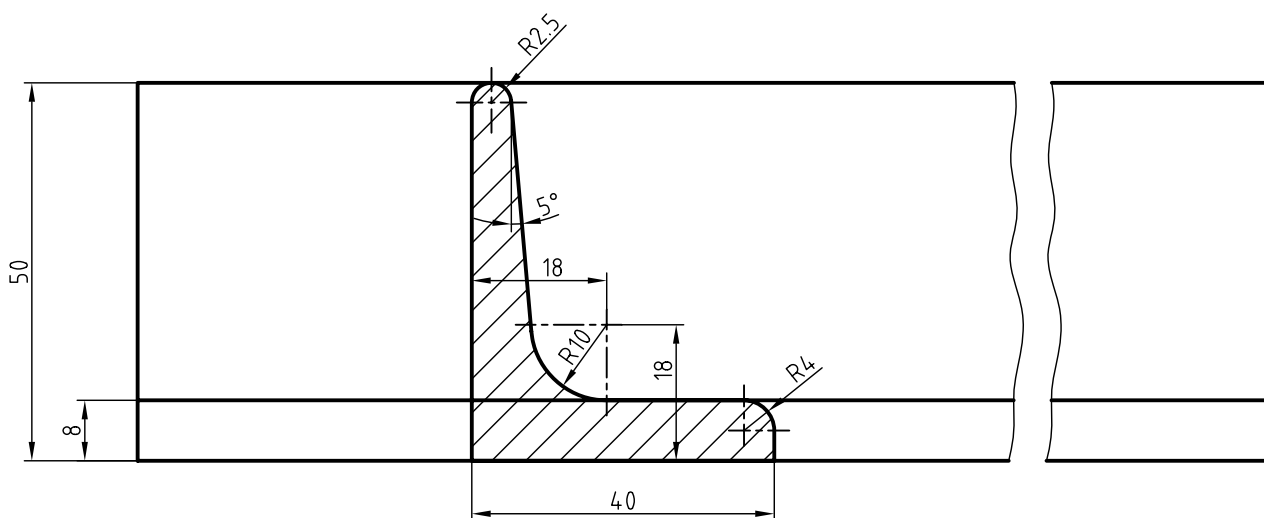
نادرست



درست

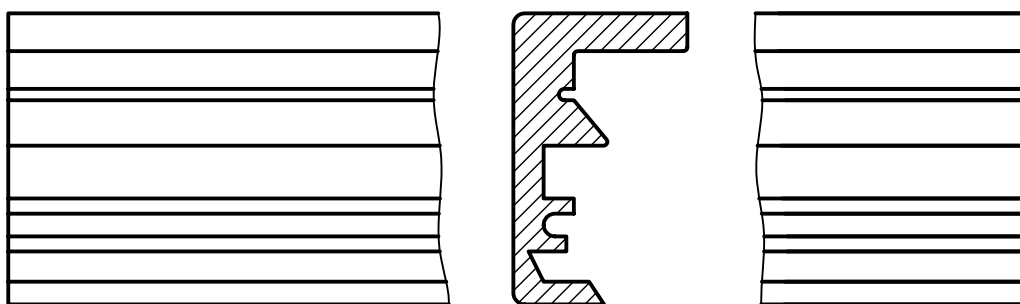
## اندازه‌گذاری در برش گردشی

در برش گردشی، می‌توان به طور معمول اندازه‌گذاری کرد.



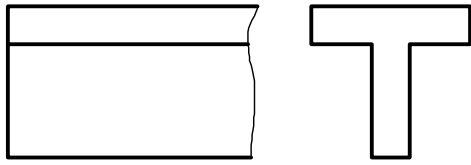
## استفاده از خط ندید در برش گردشی

در بعضی از پروفیل‌ها، به دلیل پیچیدگی مقطع در اندازه‌گذاری، می‌توان از خطوط ندید استفاده کرد.

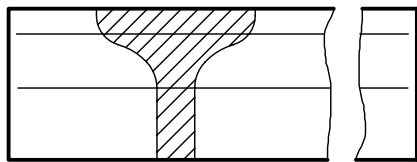




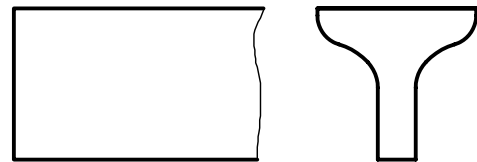
پروفیل‌هایی که سطوح منحنی دارد:  
 پروفیل با مقطع T شکل را در نماهای (الف) و (ب) مقایسه کنید.  
 در شکل (ج)، برای نمایش ساختار انحنای آن از  
 ترسیم و خطوط نازک که از مراکز کمان‌ها می‌گذرند  
 استفاده می‌شود.



(الف)



(ج)



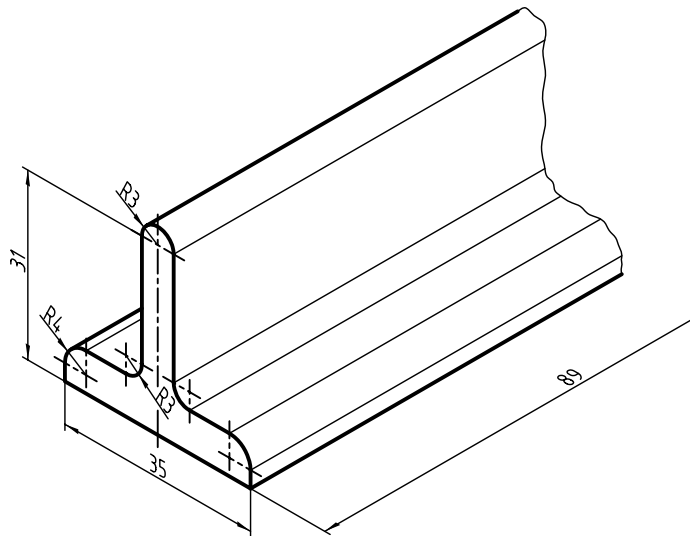
(ب)

# دستور کار شماره ۱

## ترسیم برش گردشی



(۹۰ دقیقه)

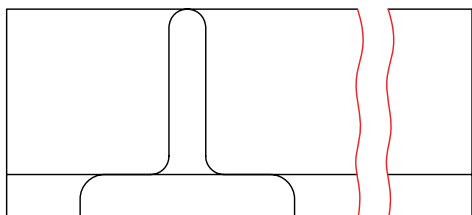


### جدول ابزار

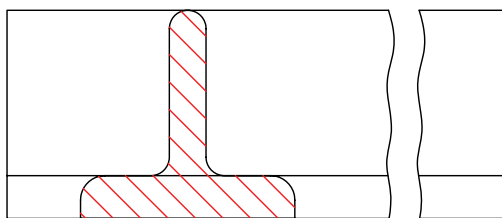
مشخصات فنی	نام ابزار	مشخصات فنی	نام ابزار
نرم	پاک‌کن	حداقل ۷۰ × ۵۰	میز نقشه‌کشی
A۴	کاغذ	ثابت	خط‌کش تی
مویی	برس	۳۰° - ۳۵° و ۶۰°	گونیا
HB - F	مداد	کاغذی	چسب
کوچک	فیچی	معمولی	تراش
روپوش سفید	لباس کار	بازویی	پرگار

## مراحل ترسیم

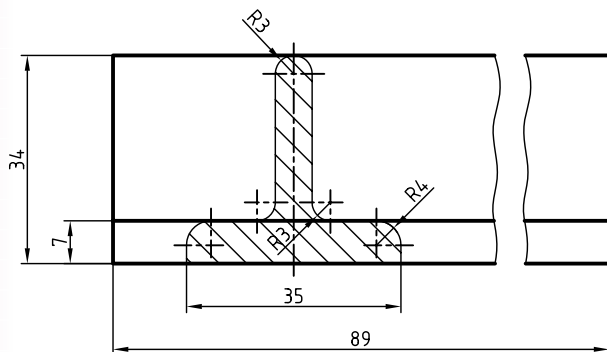
۵. در نمای اصلی با استفاده از خط نازک شکستگی، شکستگی ایجاد کنید و قسمت‌های بین دو شکستگی را پاک کنید.



۶. با استفاده از خط کش تی و گونیای ۴۵ درجه مقطع ترسیم‌شده را به دقت هاشور بزینید. توجه کنید هاشورها با خط نازک و به صورت یکنواخت ترسیم شوند.

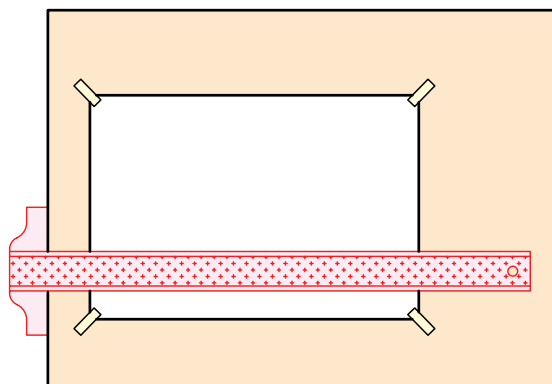


۷. پس از نشان دادن نقشه به هنرآموز محترم خود و تأیید آن نقشه را اندازه‌گذاری و خطوط ترسیم‌شده را با اندازه‌های استاندارد ضخیم کنید.

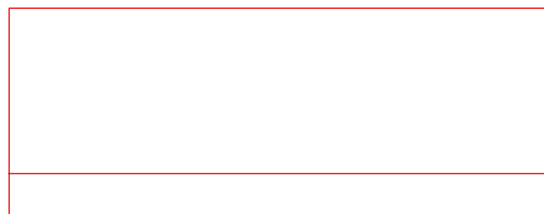


۱. رویه‌ی میز (تخته‌رسم) و ابزارهای نقشه‌کشی را با دستمال نیمه‌مرطوب کاملاً تمیز کنید.

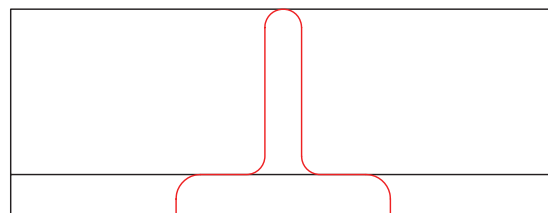
۲. کاغذ A۴ را با دقت و با کمک خط‌کش تی روی میز (تخته‌رسم) نصب و سپس کادر و جدول آن را ترسیم کنید.



۳. با استفاده از ابزارهای مورد نیاز، نمای ارائه‌شده مربوط به نقشه‌ی دستور کار را بدون اندازه‌گذاری ترسیم کنید.



۴. با توجه به فرجه‌ی انتخابی (در اینجا فرجه‌ی اول) مقطع قطعه‌ی مورد نظر را روی نمای اصلی با خط نازک ترسیم کنید.

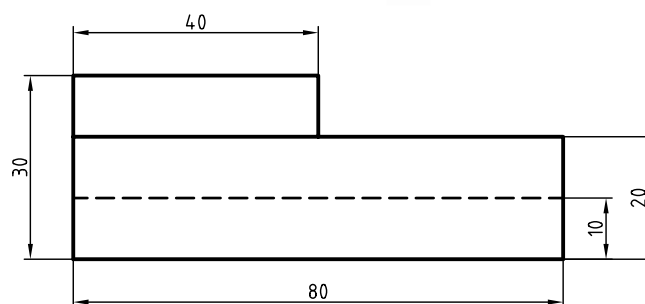
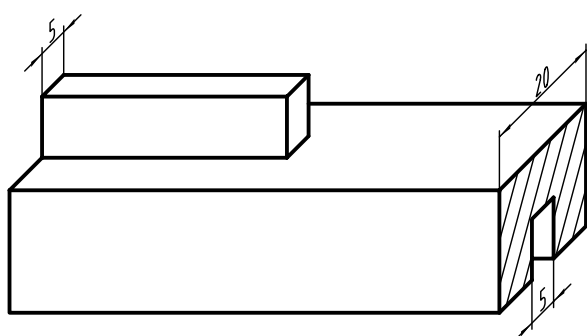


## دستور کار شماره ۲

### ترسیم برش گردشی



(۹۰ دقیقه)



### جدول ابزار

مشخصات فنی	نام ابزار	مشخصات فنی	نام ابزار
معمولی	تراش	ثابت	خطکش تی
A4	کاغذ	$۳۰^{\circ}$ - $۴۵^{\circ}$ و $۶۰^{\circ}$	دوگونیا
مویی	برس	نواری	چسب
کوچک	قیچی	نرم	پاک‌کن
روپوش سفید	لباس کار	HB - F	مداد

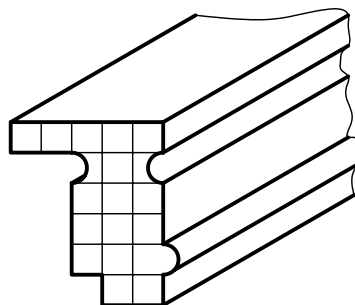
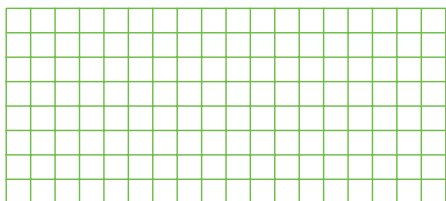
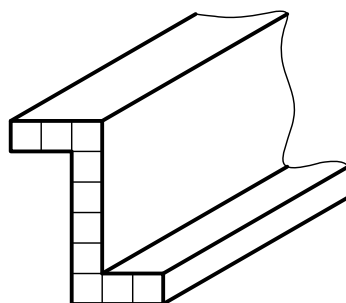
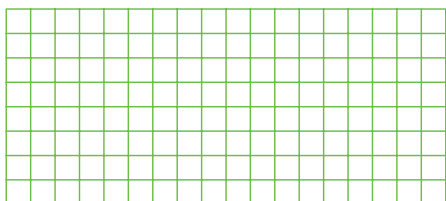
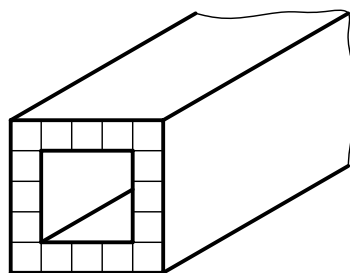
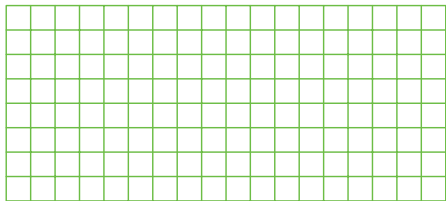
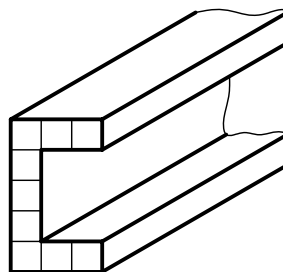
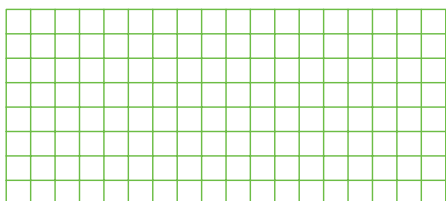
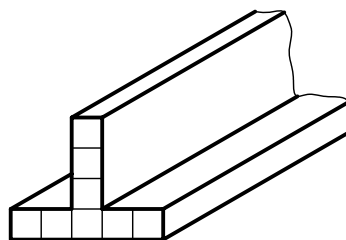
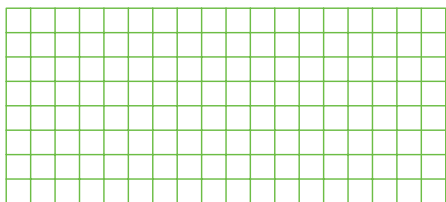
۱. با توجه به ابعاد نقشه، کاغذ مناسب را برای ترسیم انتخاب کنید.
۲. با توجه به اندازه‌های ارائه‌شده در تصویر سه‌بعدی و نمای روبه‌رو، نمای مقابل را در کاغذ ترسیم کنید.
۳. برش گردشی را برای قسمت راست و چپ قطعه در نمای ترسیم‌شده اجرا کنید.
۴. پس از تکمیل جدول مشخصات، نقشه را برای تأیید و ارزشیابی به هنرآموز محترم خود نشان دهید.

## ارزشیابی پایانی

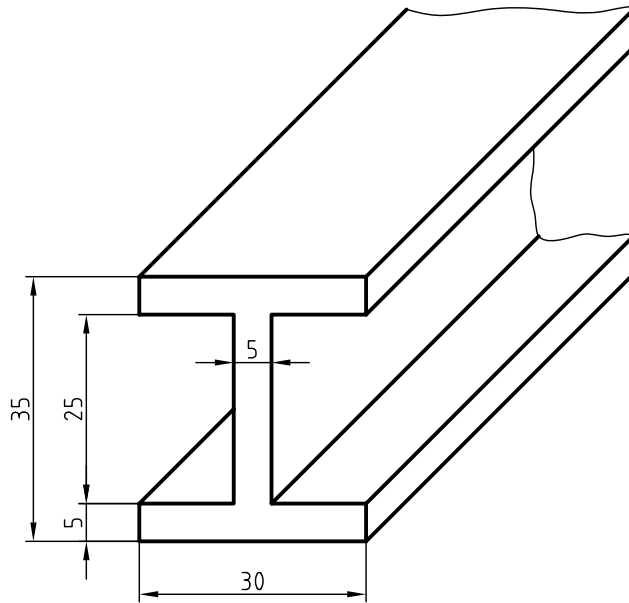
### ◀ نظری

۱. برش گردشی را توضیح دهید.
۲. کاربرد برش گردشی را شرح دهید.
۳. آیا می‌توان از چند برش گردشی روی یک نما استفاده کرد؟ چگونه؟
۴. اصول برش گردشی را شرح دهید.
۵. برای قطعاتی که دارای مقطع غیریکنواخت و شیب‌دار هستند، برش گردشی چگونه ترسیم می‌شود؟
۶. اندازه‌گذاری در برش گردشی چگونه است؟

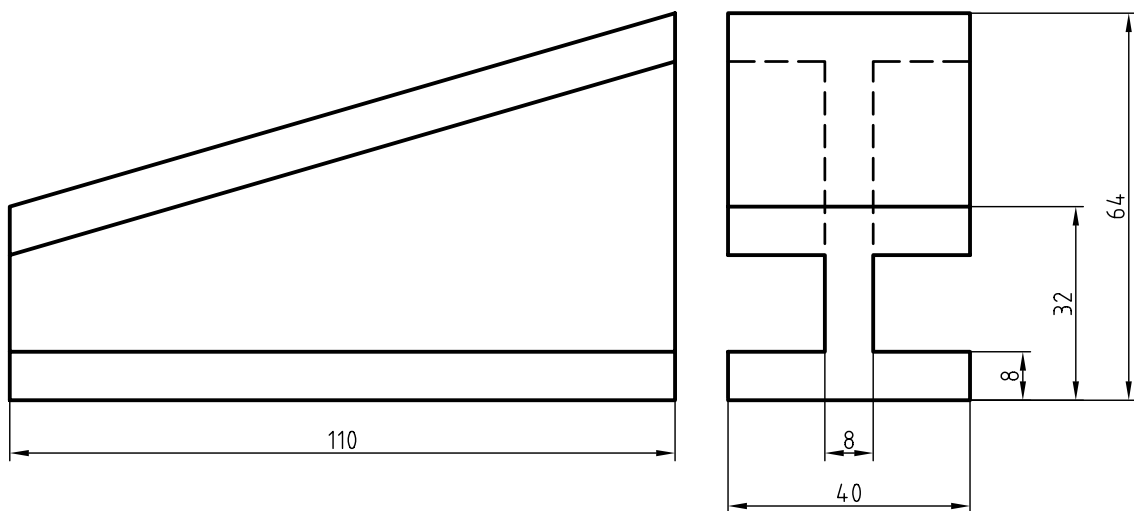
۱. در قسمت شطرنجی، برش گردشی هریک از پروفیل‌های ارائه‌شده را ترسیم کنید.



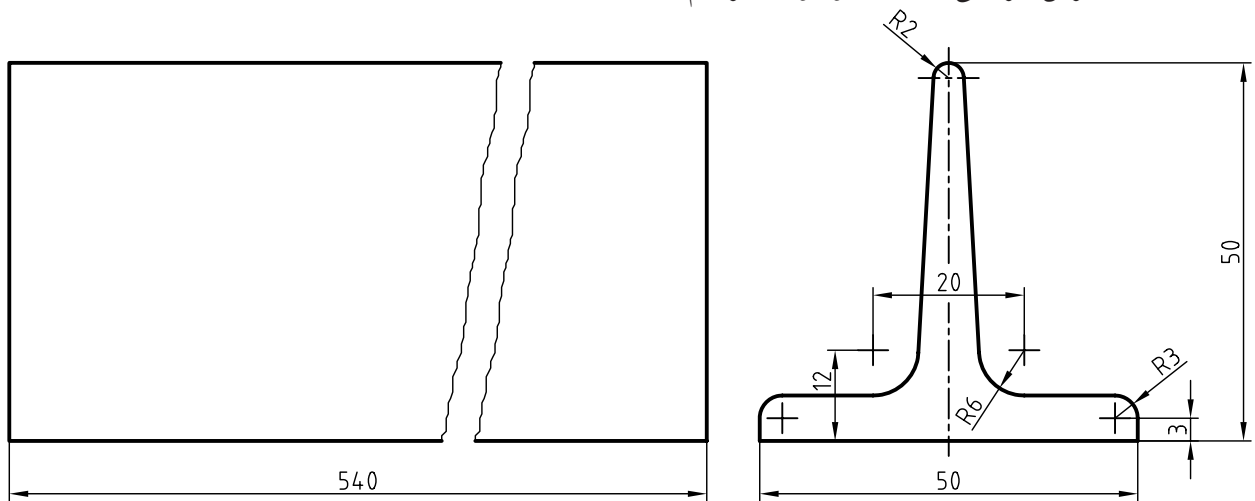
۲. برش گردشی تصویر مجسم تیر آهن با مقطع I شکل را ترسیم و اندازه گذاری کنید.



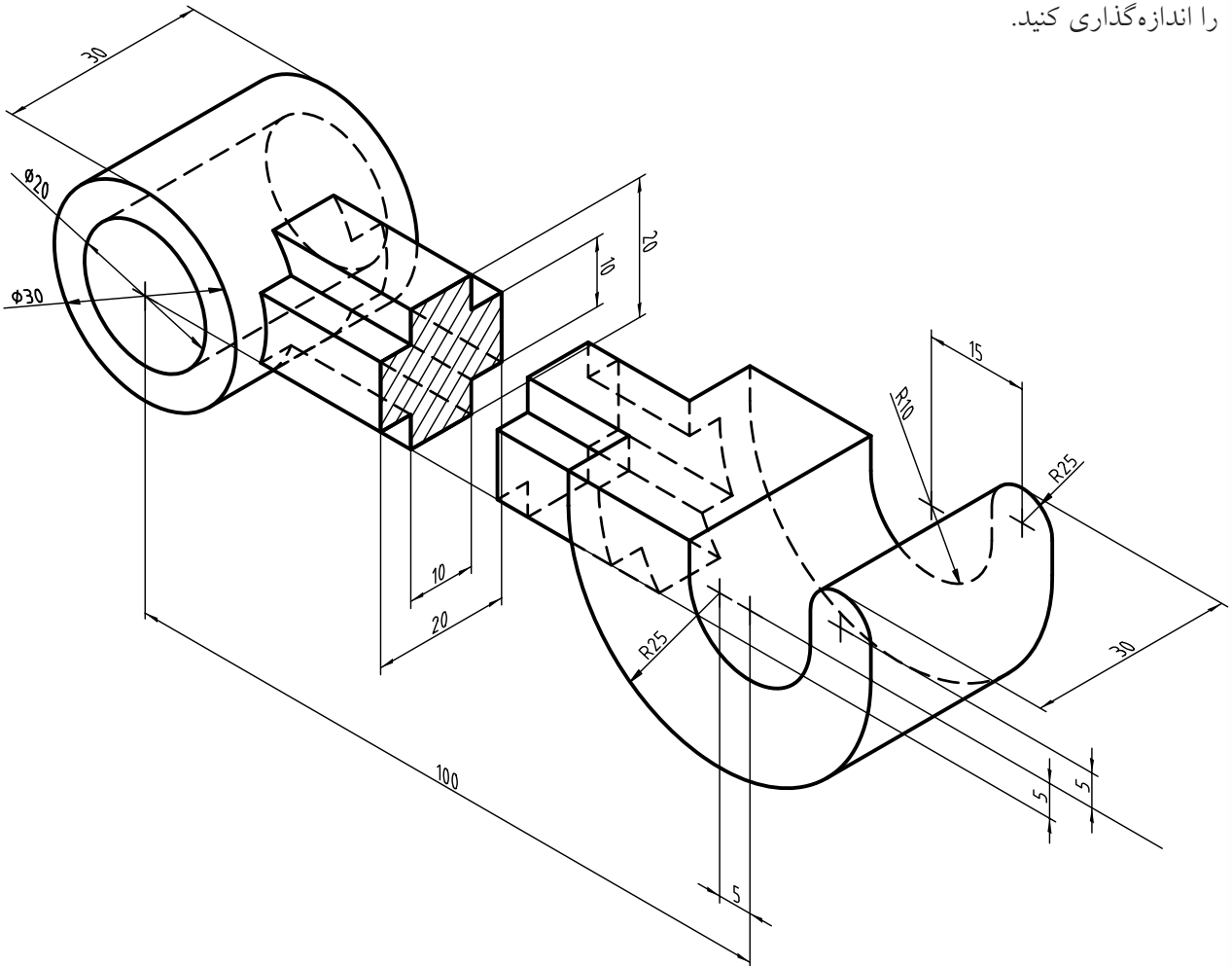
۳. برش گردشی مربوط به دو نمای ارائه شده را ترسیم کنید.



۴. با استفاده از برش گردشی، نقشه‌ی موجود را ترسیم و اندازه‌گذاری کنید.



۵. برای تصویر مجسم ارائه‌شده، نماهای روبه‌رو و بالا و برای قسمت بازویی آن برش گردشی ترسیم کنید. سپس نقشه را اندازه‌گذاری کنید.





## توانایی ترسیم برش پیاپی

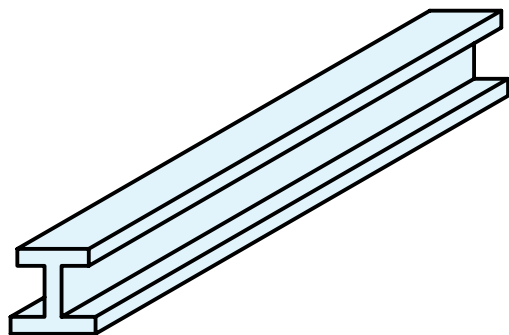
◀ پس از آموزش این توانایی، از فراگیر انتظار می‌رود:

- برش پیاپی را شرح دهد.
- اصول و قواعد برش پیاپی را شرح دهد.
- ترتیب و محل نمایش برش پیاپی در نقشه را شرح دهد.
- برش پیاپی را در حالت‌های مختلف ترسیم کند.

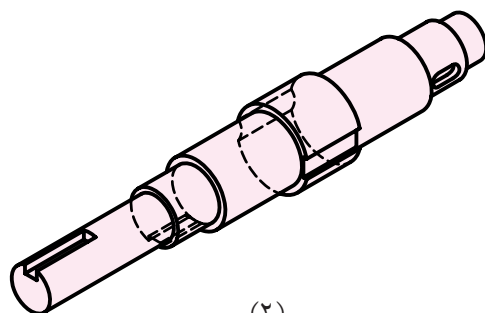
ساعات آموزش		
نظری	عملی	جمع
۱/۵	۴	۵/۵

## پیش آزمون

۱. نام قطعات شماره ۱ و ۲ چیست؟



(۱)

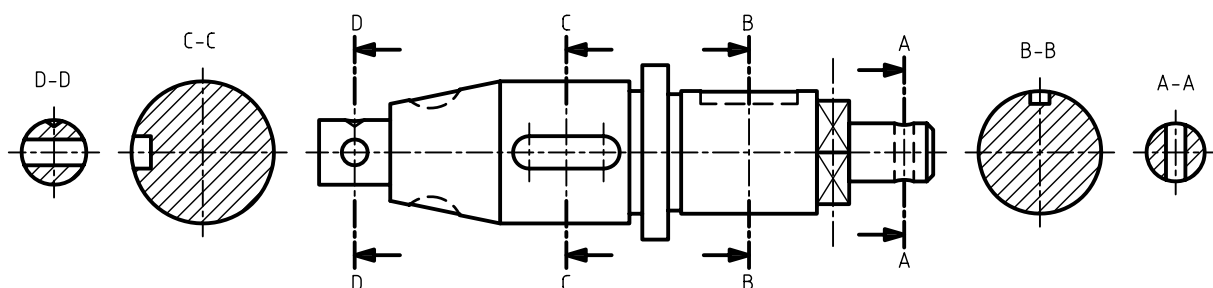


(۲)

۲. چه تفاوتی بین این قطعات وجود دارد؟

۳. مقطع‌های قطعه ۲ چگونه ترسیم می‌شود؟

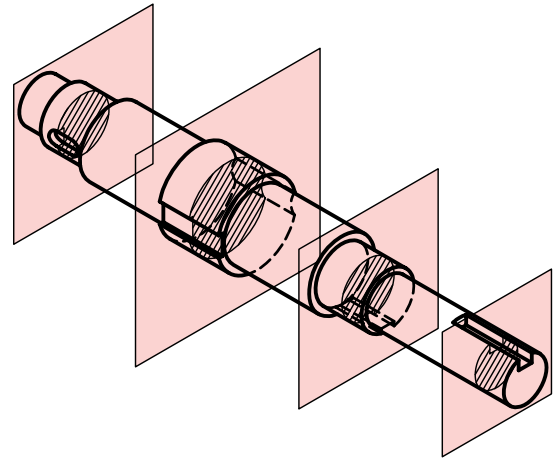
۴. به نظر شما چه نامی برای نوع برش در نقشه‌ی قطعه ۲ که در زیر ترسیم شده است مناسب است؟



۵. آیا روشی را می‌شناسید که در ترسیم نقشه‌ی قطعه ۲ در برش پیاپی نیازی به نام‌گذاری نداشته باشد؟

## برش پیایی

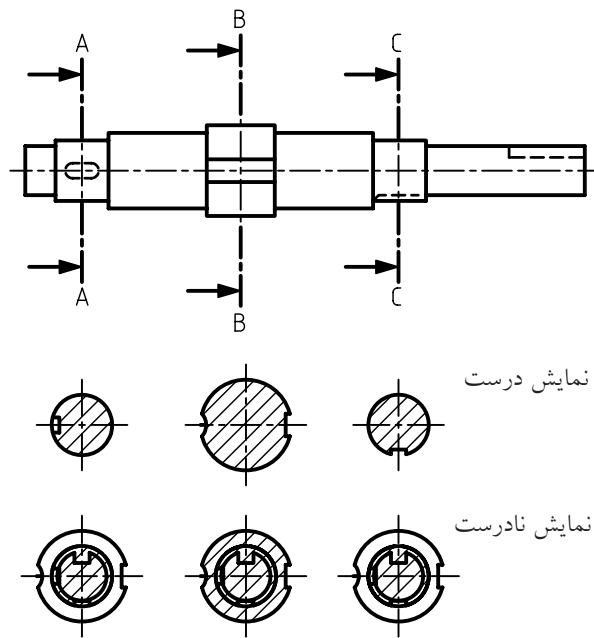
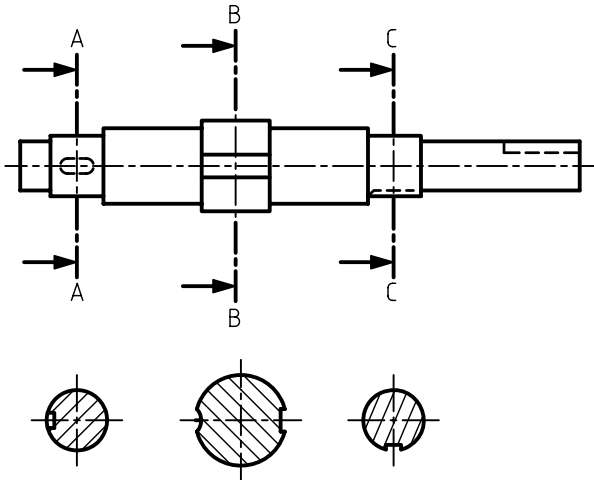
چنانچه در یک جهت دید، بیشتر از یک برش بزنیم، برش ها را پیایی یا متوالی گویند.



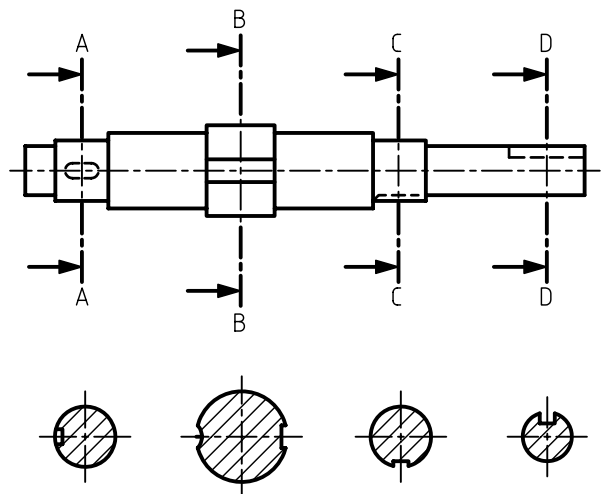
در برش پیایی هر صفحه مربوط به یک مقطع است که می توان هر یک از مقاطع برش خورده را به ترتیب نام گذاری کرد.

## اصول برش پیایی

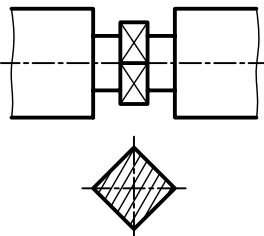
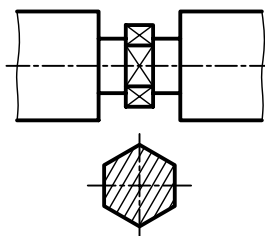
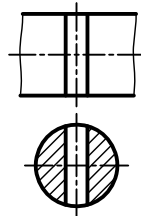
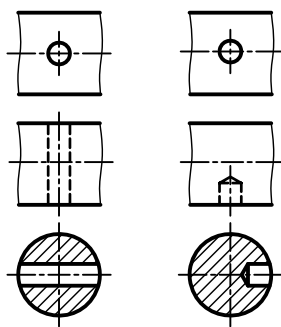
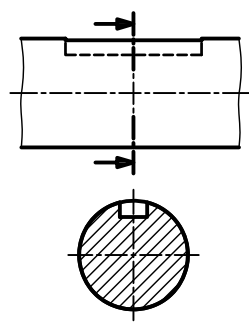
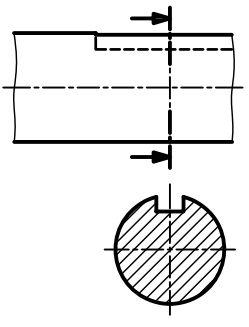
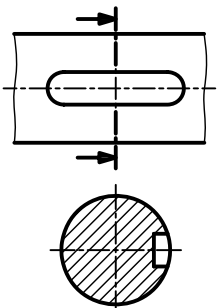
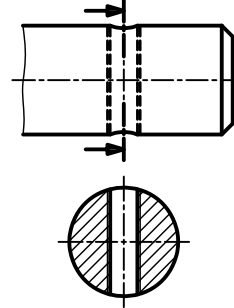
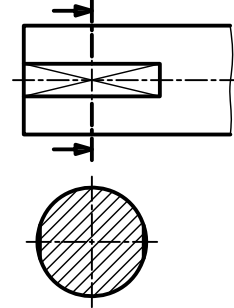
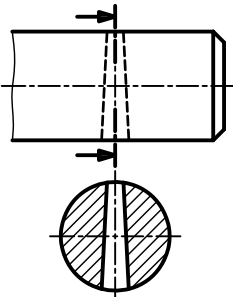
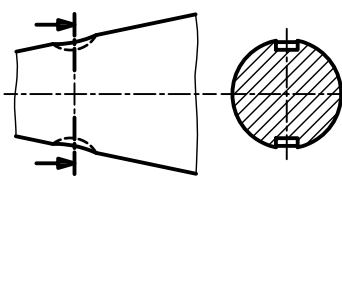
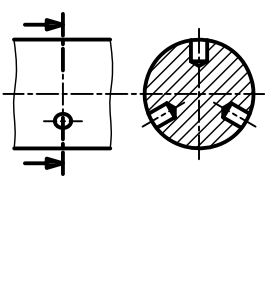
۱. برای ترسیم برش پیایی فقط محل برش خورده را در برش نمایش می دهیم.



۲. جهت هاشور و فاصله ی آن ها در تمامی برش ها یکسان است.



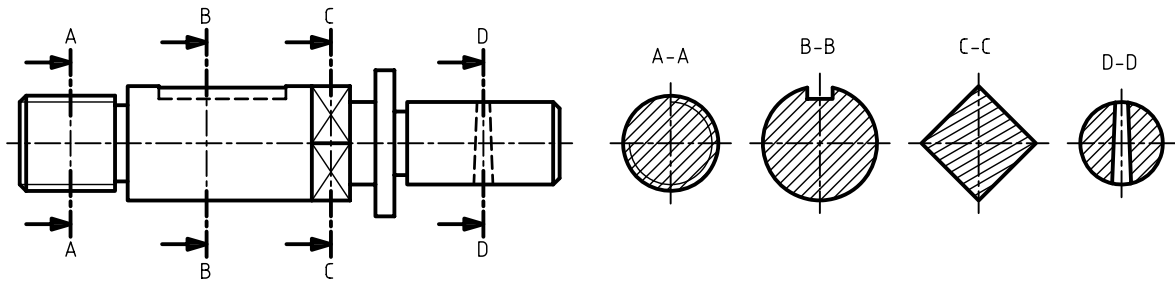
تعدادی از مقاطع معروف که در برش پیاپی کاربرد بیشتری دارند:

 <p>آچارخور چهارگوش</p>	 <p>آچارخور شش گوش</p>	 <p>سوراخ عمودی</p>
 <p>سوراخ افقی</p>	 <p>جای خار</p>	 <p>جای خار (راه به در)</p>
 <p>جای خار از پهلو</p>	 <p>جای پیچ</p>	 <p>جای آچارخور</p>
 <p>جای پین</p>	 <p>جای خار</p>	 <p>جای سوراخ</p>

## ترتیب و محل نمایش برش پیاپی در نقشه

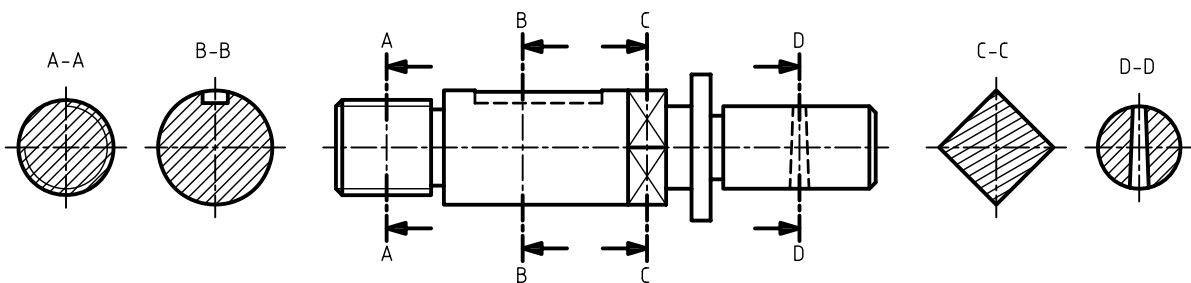
### ۱. ترسیم مقاطع در یک سمت نما:

بهترین حالت آن است که مقاطع برش پیاپی در سمتی از نمای نقشه‌ها قرار گیرد که فلش‌های مسیر برش آن را نشان دهد. در این صورت، مقاطع به ترتیب همراه با نام‌گذاری برش رسم می‌شود.



### ۲. ترسیم مقاطع در دو سمت:

در این روش نیز ترتیب و نام‌گذاری برش اهمیت دارد.

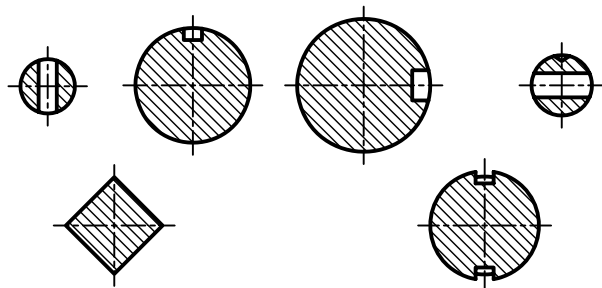
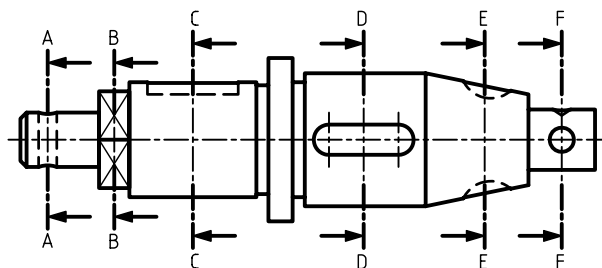


### ۳. ترسیم مقاطع برش در زیرنما:

حالت اول. در این روش هر مقطع برش باید دقیقاً در زیر صفحه‌ی برش ترسیم شود. برای کنترل این مطلب، محور تقارن مقطع برش خورده در امتداد مسیر برش مربوط به آن باید در یک راستا باشد.

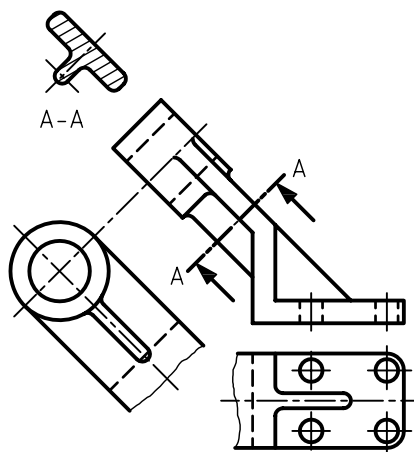
حالت دوم. در این روش، ممکن است به دلیل کمبودها، مقاطع را به صورت بالا و پایین یکدیگر ولی دقیقاً زیر

صفحات برش ترسیم کرد.



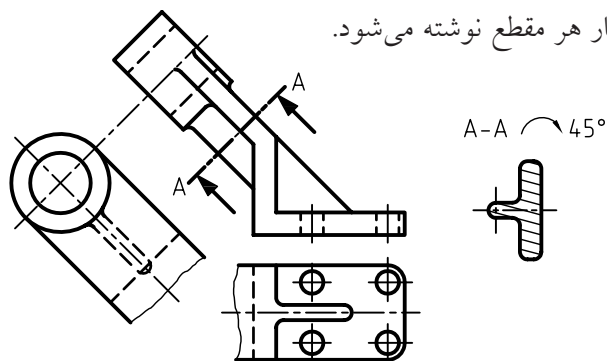
۴. ترسیم مقطع برش در اطراف نما:

برای برخی از قطعات مقطع برش خورده با توجه به فلش مسیر برش و به صورت هم‌راستا با قسمت برش خورده ترسیم می‌شود، در این صورت نام‌گذاری آن ضروری است.



روش دیگر ترسیم برش متوالی برای این گونه از قطعات، چرخاندن برش‌ها در جهت عقربه‌ای ساعت است که در

این صورت زاویه‌ی چرخش در کنار هر مقطع نوشته می‌شود.

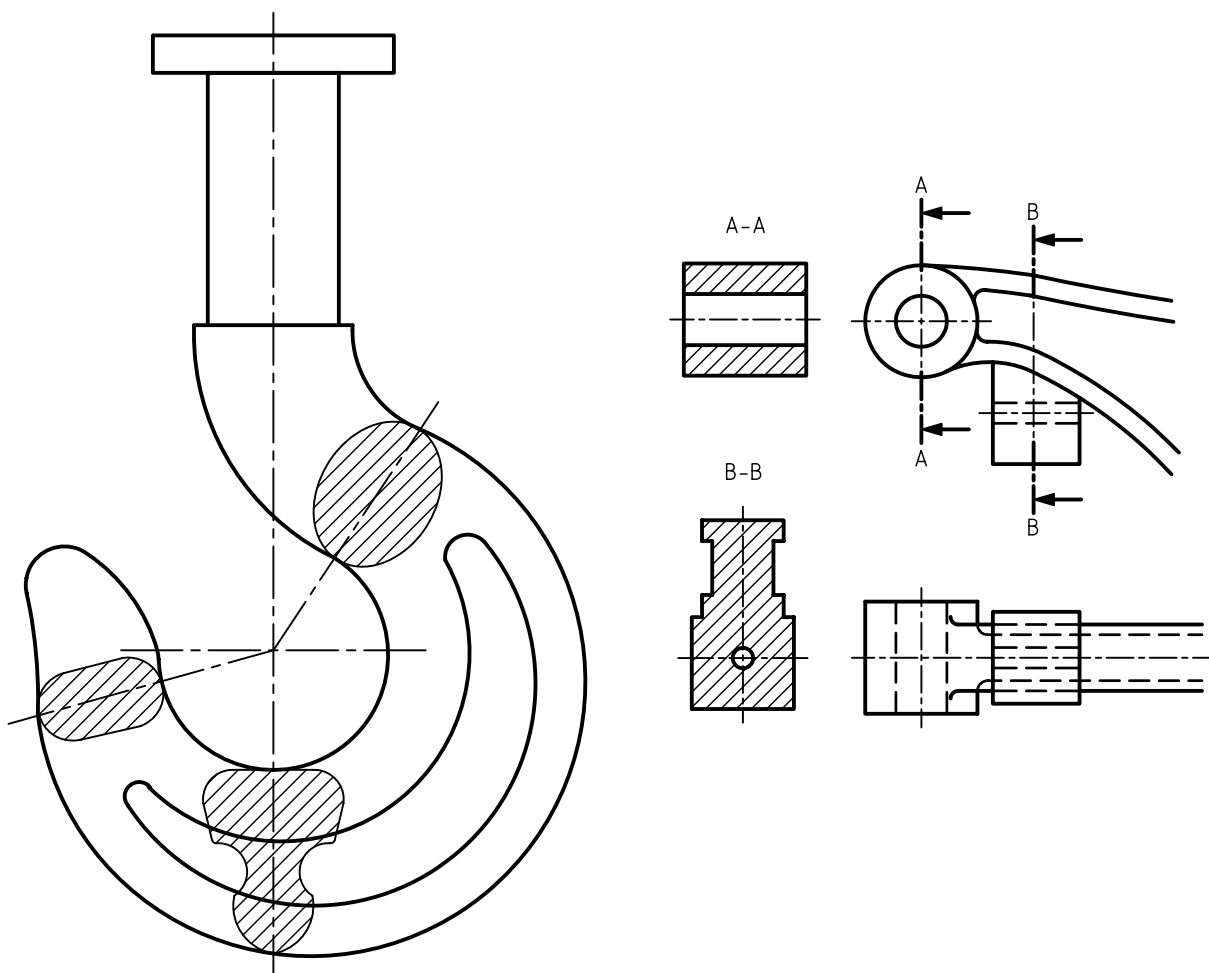




در ترسیم برش زیر مقاطع، به دلیل مشخص بودن موقعیت هر برش، می توان از نام گذاری برش ها صرف نظر کرد ولی مسیرهای برش باید نام گذاری شود.

## کاربرد دیگر برش پیاپی

برخی از قطعات دارای مقاطع پیوسته ای هستند که به دلیل تغییرات ابعاد در طول دچار تغییرات شکلی می شود؛ در این صورت استفاده از برش پیاپی برای این گونه قطعات نیز مفید است.



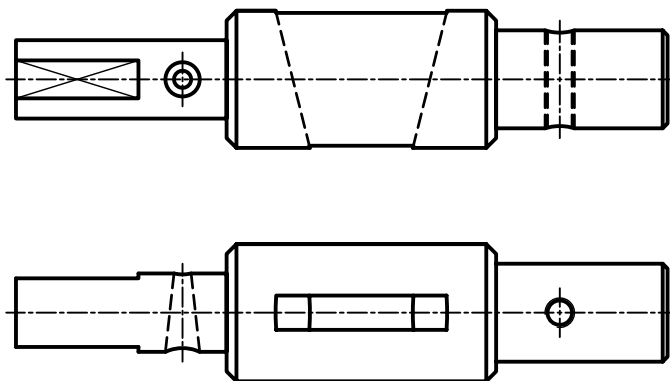


# دستور کار شماره ۱

ترسیم برش پایی



(۱۲۰ دقیقه)



مقیاس ۲:۱

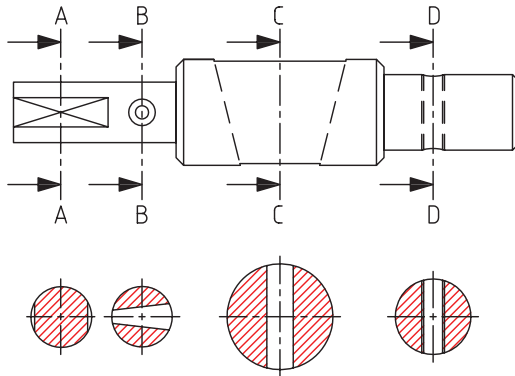
## جدول ابزار

مشخصات فنی	نام ابزار	مشخصات فنی	نام ابزار
نرم	پاک‌کن	حداقل ۵۰×۷۰	میز نقشه‌کشی
A۴	کاغذ	ثابت	خط‌کش تی
مویی	برس	۶۰° - ۳۰° و ۴۵°	گونیا
HB - F	مداد	کاغذی	چسب
کوچک	فیچی	معمولی	تراش
روپوش سفید	لباس کار	بازویی	پرگار

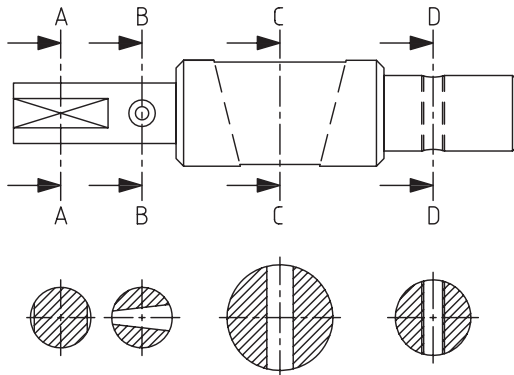


## مراحل ترسیم

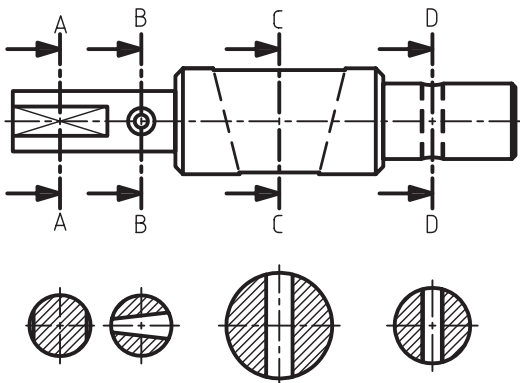
۶. قسمت‌های هر مقطع را به کمک خط‌کش تی و گونیای ۴۵ درجه هاشور بزیند. دقت کنید، فاصله‌ی هاشورها و جهت آن در تمامی مقاطع یکسان باشد.



۷. با توجه به روش انتخابی برای ترسیم برش متوالی، در صورت نیاز آن‌ها را نام‌گذاری کنید.

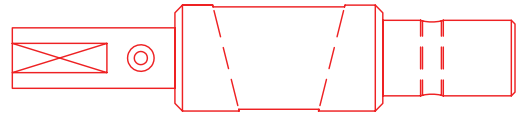


۸. پس از تکمیل جدول مشخصات، نقشه را برای تأیید و ارزشیابی به هنرآموز محترم خود نشان دهید.

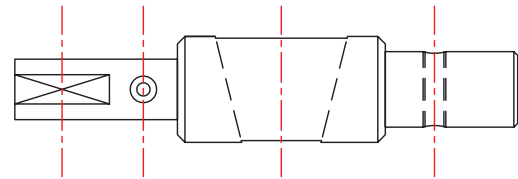


۱. کاغذ مناسب با ابعاد نقشه را انتخاب کنید و با دقت روی میز (تخته‌رسم) نصب کنید.

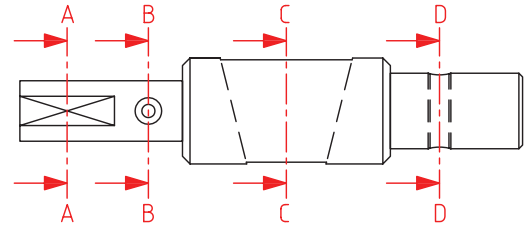
۲. با استفاده از ابزارهای موردنیاز، نمای ارائه‌شده مربوط به نقشه‌ی دستور کار را بدون اندازه‌گذاری ترسیم کنید.



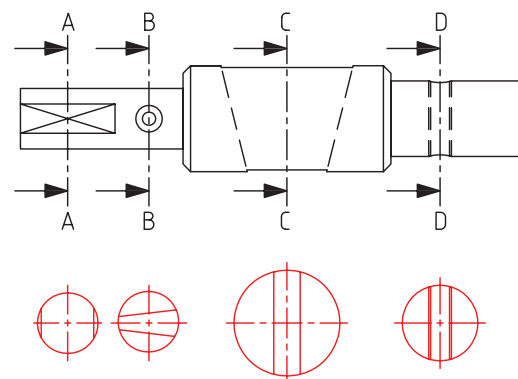
۳. مقطعی از نما را که برای برش متوالی مناسب است انتخاب کنید.



۴. مسیرهای برش مقاطع انتخاب‌شده را نام‌گذاری و ترسیم کنید.

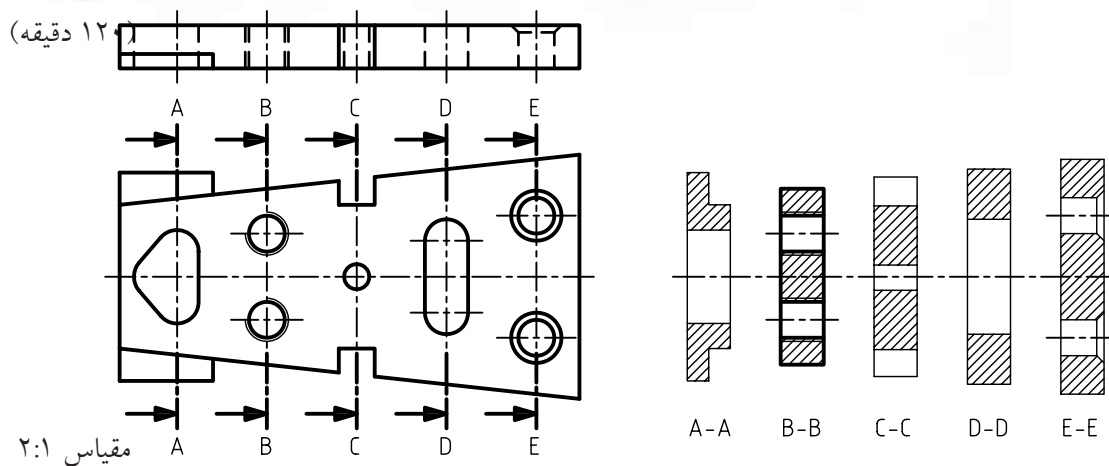


۵. برای هر مسیر برش، نمای جانبی مربوط به آن مقطع را با دقت با یکی از روش‌های گفته‌شده در امتداد نما یا در زیر نما ترسیم کنید. توجه کنید، ابعاد مقطع ترسیم‌شده، دقیقاً با اندازه‌ی واقعی آن در نما یکسان باشد.



## دستور کار شماره ۲

### ترسیم برش پیاپی



جدول ابزار

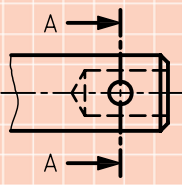

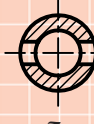
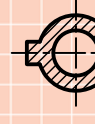

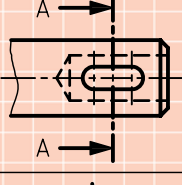
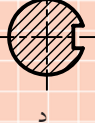



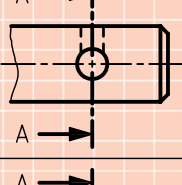
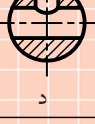



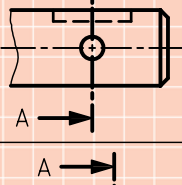


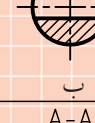

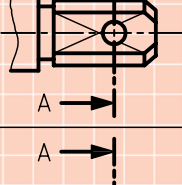
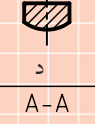
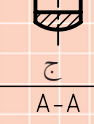

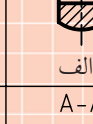
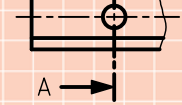



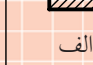
مشخصات فنی	نام ابزار	مشخصات فنی	نام ابزار
نرم	پاک‌کن	حداقل ۷۰ × ۵۰	میز نقشه‌کشی
A۴	کاغذ	ثابت	خط‌کش تی
مویی	برس	۳۰° - ۴۵° و ۶۰°	گونیا
HB - F	مداد	کاغذی	چسب
کوچک	قیچی	معمولی	تراش
روپوش سفید	لباس کار	بازویی	پرگار

۱. نمای روبه‌رو و افقی را در کاغذ مناسب ترسیم کنید.
۲. برای جزئیات قطعه در نمای افقی مسیر برش ترسیم کنید.
۳. برش پیاپی را برای مسیرهای مشخص شده ترسیم کنید.
۴. پس از تکمیل جدول مشخصات، نقشه را برای تأیید و ارزشیابی به هنرآموز محترم خود نشان دهید.

## ارزشیابی پایانی

### ◀ نظری

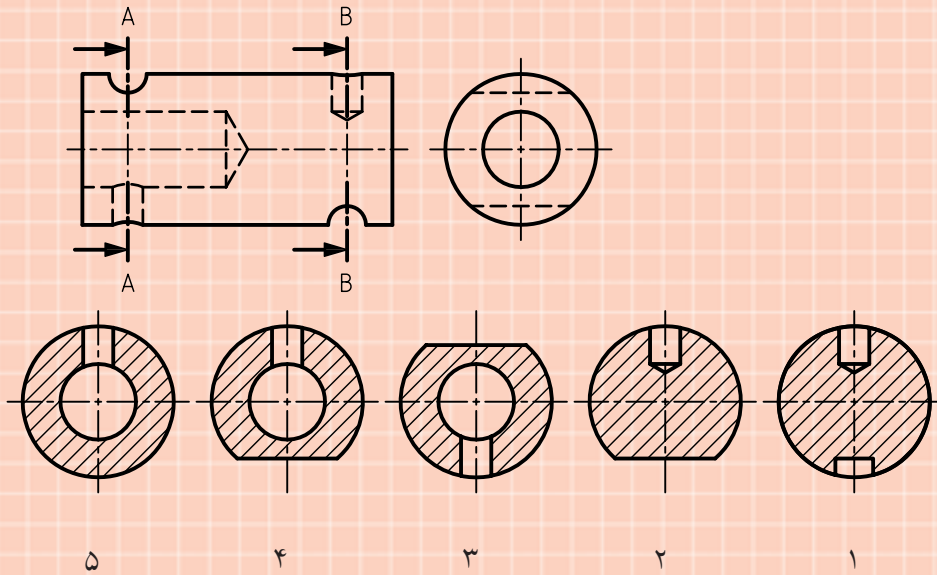
۱. کاربرد برش پیاپی را بنویسید.
۲. نام گذاری در برش های پیاپی چگونه است؟
۳. برش درست برای نماهای ارائه شده کدام است؟

	A-A  د	A-A  ج	A-A  ب	A-A  الف
	A-A  د	A-A  ج	A-A  ب	A-A  الف
	A-A  د	A-A  ج	A-A  ب	A-A  الف
	A-A  د	A-A  ج	A-A  ب	A-A  الف
	A-A  د	A-A  ج	A-A  ب	A-A  الف
	A-A  د	A-A  ج	A-A  ب	A-A  الف

۴. به چه دلیل فاصله‌ی هاشورها و جهت آن‌ها در برش پیاپی باید یکسان باشد؟

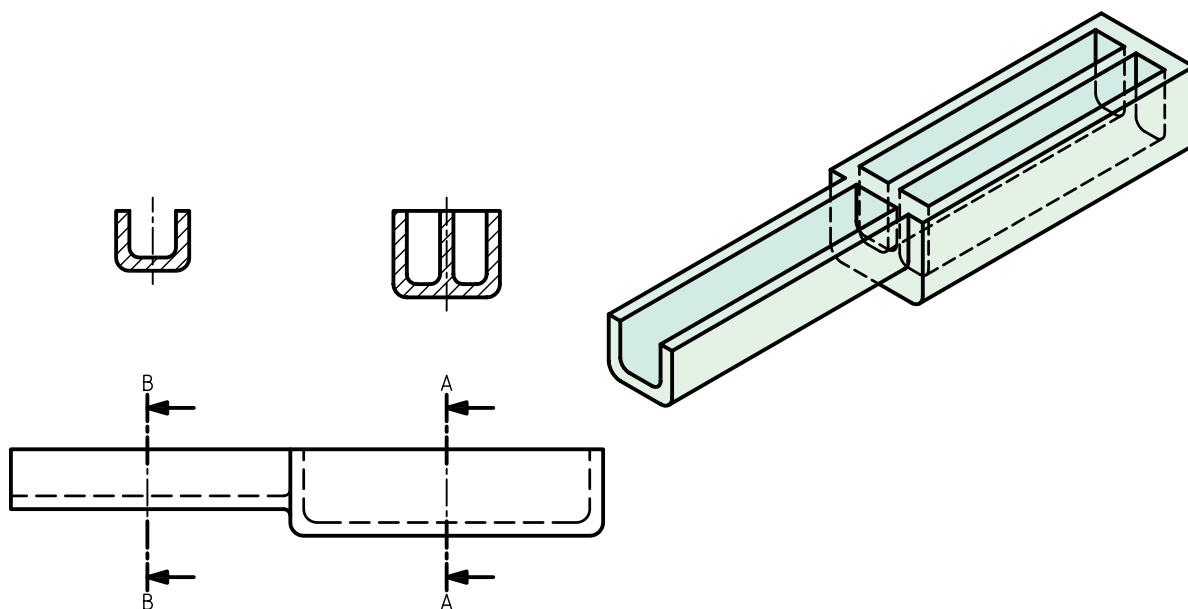
۵. اصول برش پیاپی را نام ببرید.

۶. کدام مقطع مربوط به برش A-A و کدام مقطع مربوط به برش B-B است؟ چرا؟

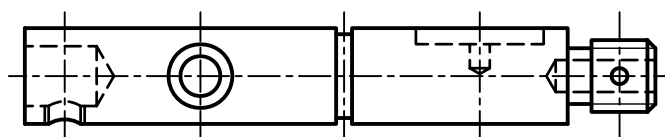


عملی ◀

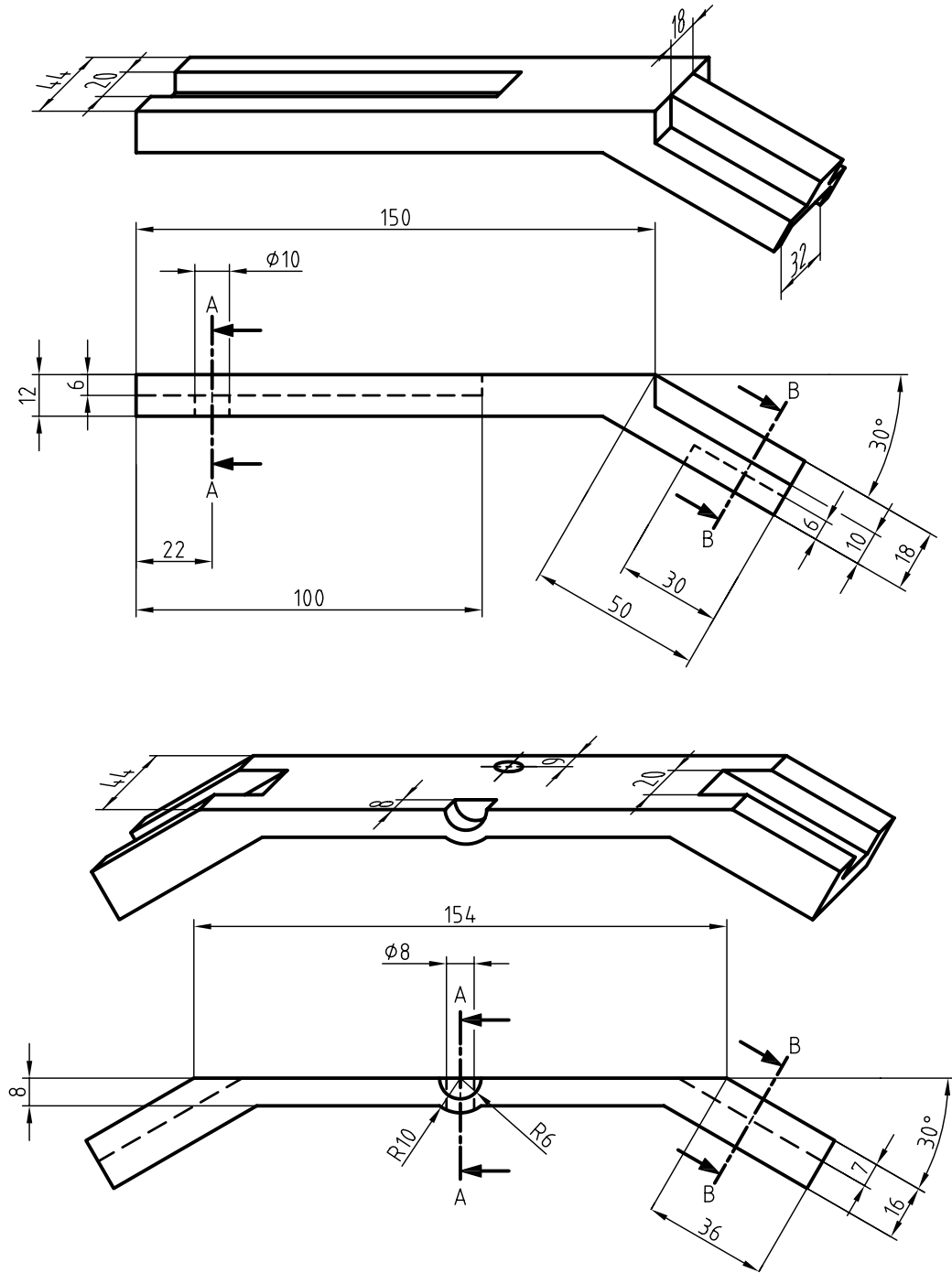
۱. برای محور، مطابق شکل، برش پیاپی را ترسیم کنید. (مقیاس ۱:۱)

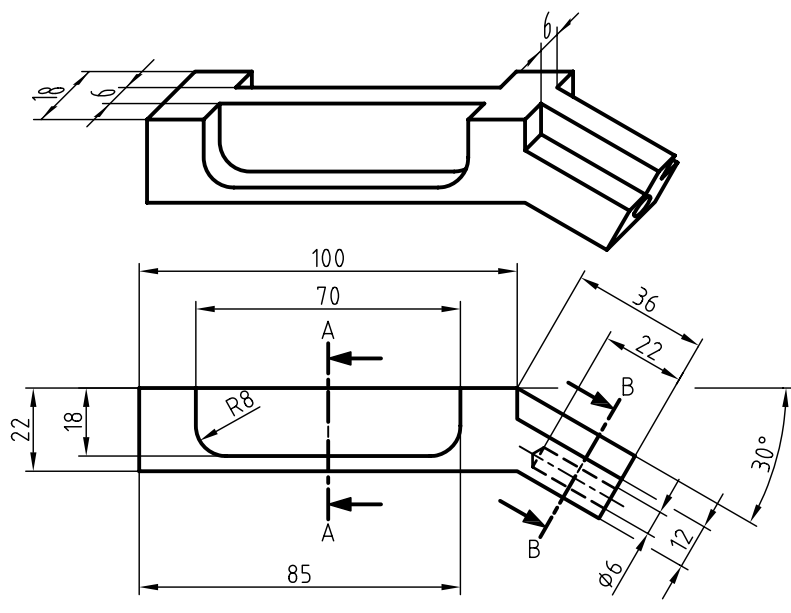
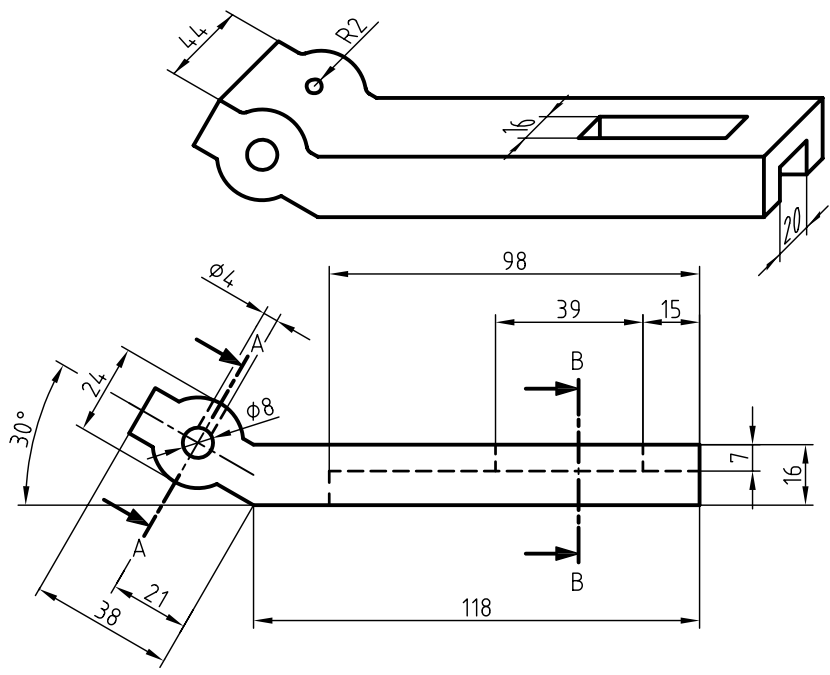


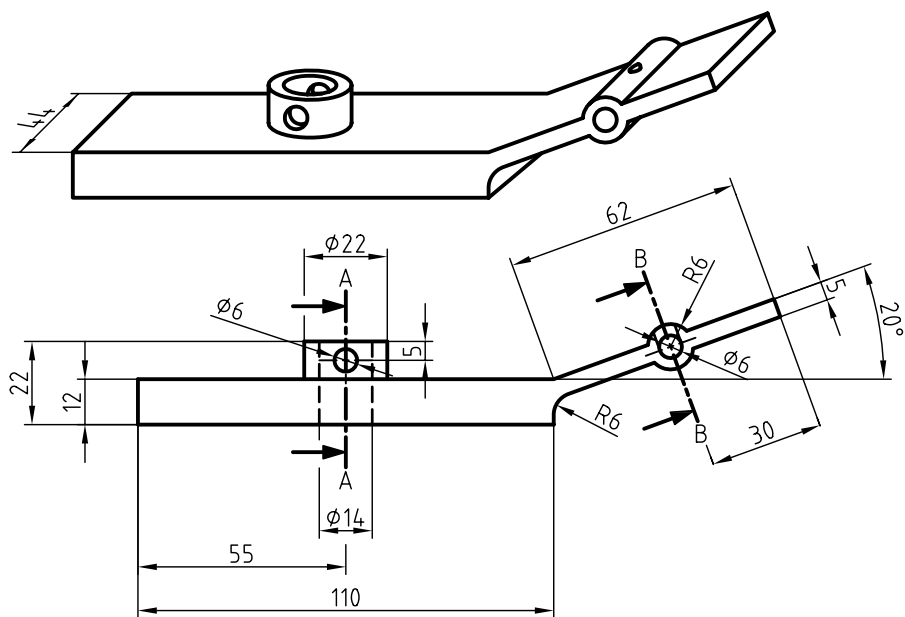
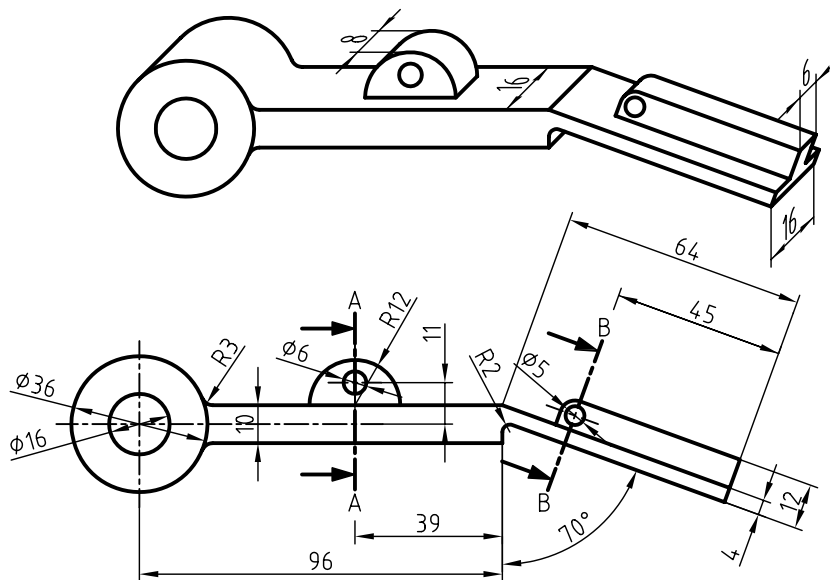
۲. برای محور، مطابق شکل، برش پیاپی ترسیم کنید. (مقیاس ۱:۲)



۳. برای تصاویر ارائه شده‌ی زیر مطلوب است:  
 الف) ترسیم مسیر برش C-C در طول قطعه به صورت دلخواه.  
 ب) ترسیم مقاطع A، B و C در برش متوالی.









## توانایی ترسیم برش ترکیبی

◀ پس از آموزش این توانایی، از فراگیر انتظار می‌رود.

- برش ترکیبی را شرح دهد.
- برش مناسب را با توجه به نوع و ساختار قطعه انتخاب کند.
- نقشه را در برش ترکیبی ترسیم کند.

ساعات آموزش		
جمع	عملی	نظری
۹/۵	۸	۱/۵

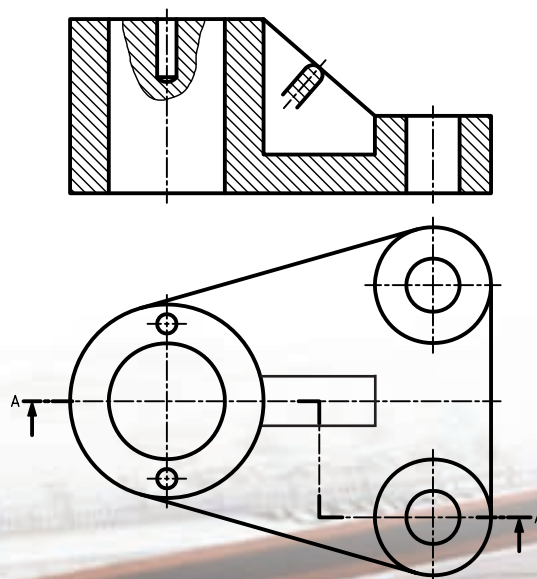
## پیش آزمون

۱. نمای روبه‌روی قطعه‌ی زیر، با چه برشی ترسیم شود تا جزئیات آن به خوبی نمایش داده شود؟



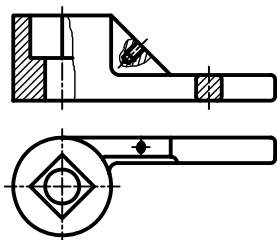
۲. اگر در یک نما بیش از یک نوع برش استفاده شود، برش را ..... می‌نامند.

۳. در نقشه‌ی مقابل از چه برش‌هایی استفاده شده است؟ چرا؟

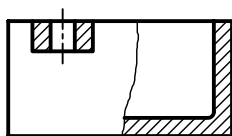


## برش ترکیبی

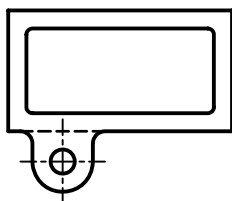
برای نمایش جزئیات مربوط به آچار، دو نوع برش در نمای روبه‌رو نیاز است. مقطع دسته‌ی آچار با استفاده از برش گردشی و قسمت قلاویزشده‌ی تیغه و قسمت داخلی آچار از طریق برش موضعی ترسیم شده است.



استفاده‌ی ترکیبی از چند برش به‌طور همزمان در یک نما را برش ترکیبی یا چندبرشی گویند. به دو نمونه‌ی دیگر از برش ترکیبی توجه کنید.

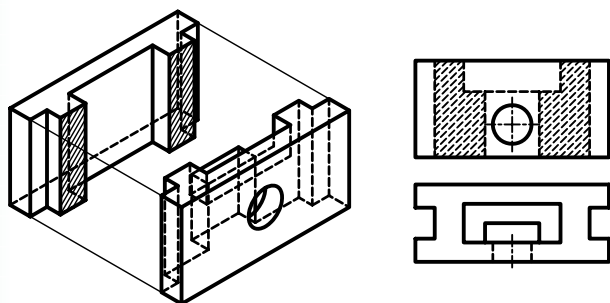


استفاده از برش‌های ساده و جزئی در یک نما

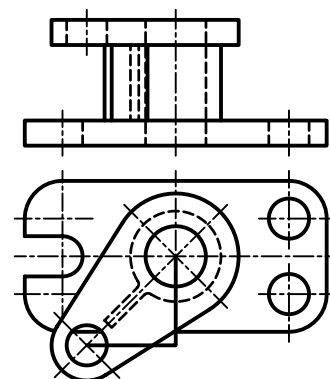
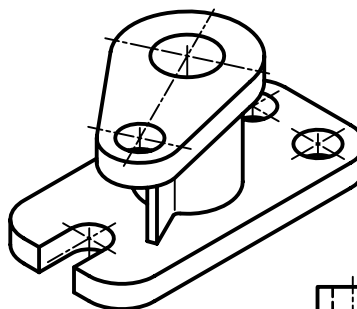


## برش خیالی

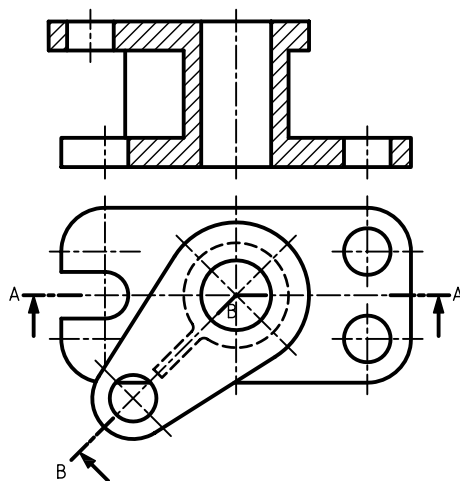
از دیگر انواع برش، برش خیالی است که در نقشه‌های امروزی کمتر از آن استفاده می‌شود. در برش خیالی، ساختمان داخلی قطعه به صورت ذهنی تجسم می‌شود و همانند برش‌های معمولی ترسیم می‌شود، با این تفاوت که هاشور آن منقطع است و نمای قطعه نیز به صورت کامل (بدون برش) ترسیم می‌شود.



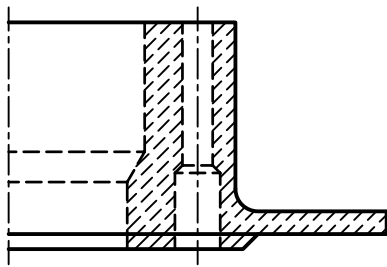
در بیشتر قطعات صنعتی، به‌خصوص نقشه‌های ترکیبی، برای نمایش دقیق جزئیات نقشه، بیش از یک نوع برش در یک نما نیاز است.



مثلاً، برای ترسیم نمای روبه‌رو در برش، هیچ‌کدام از انواع برش به تنهایی جوابگو نخواهد بود؛ مگر آن‌که از دو برش، به‌طور همزمان استفاده کنیم. یعنی برای قسمت بالای قطعه برش مایل و برای قسمت پایین قطعه برش ساده در نظر گرفته شود.

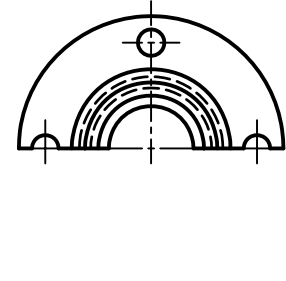
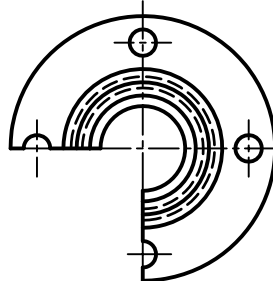
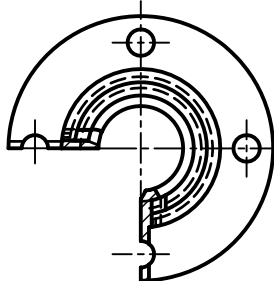
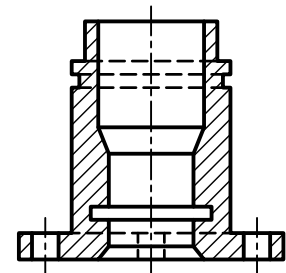
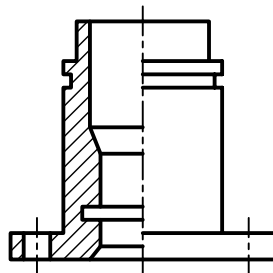
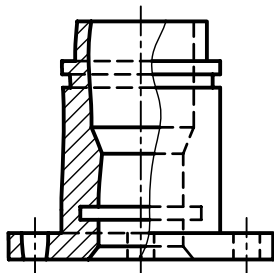
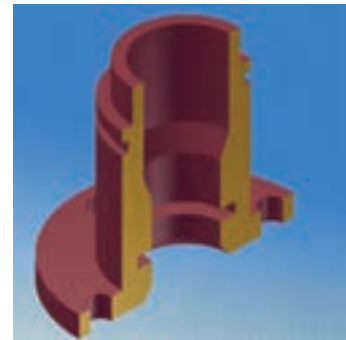
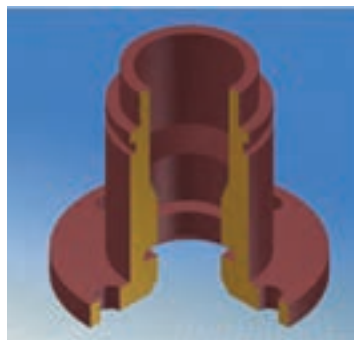


برش خیالی هنگامی به کار می رود که بخواهیم نمای خارجی، همانند نمای داخلی نمایش داده شود. معمولاً خطوط هاشور منقطع در برش خیالی به خطوط ندید منتهی می شود. گاهی اوقات این خطوط به خطوط بیرونی دید نیز ختم می شود. برش خیالی، تصویری شبیه تصویر اشعه‌ی ایکس از اشیاء ترسیم می کند.



### انتخاب نوع برش

نوع برش، متناسب با تنوع شکلی قطعات و خصوصیات منحصر به فرد هر قطعه انتخاب می شود. هر قطعه را می توان با استفاده از برش های مختلف، به صورت های گوناگون در نمای برش خورده ترسیم کرد؛ ولی با دقت و تمرین بیشتر می توان مناسب ترین آن ها را انتخاب کرد. برای مثال، قطعه ای مطابق شکل را در سه برش کامل، نیم برش و جزئی در نظر می گیریم. همان طور که ملاحظه می شود، در اینجا مناسب ترین انتخاب نوع برش، نیم برش است.

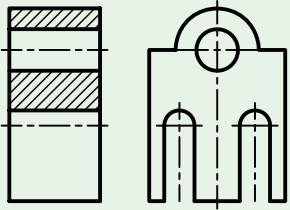
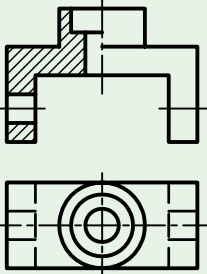
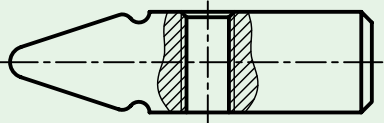
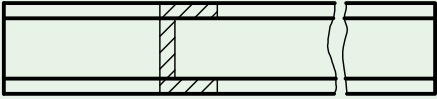
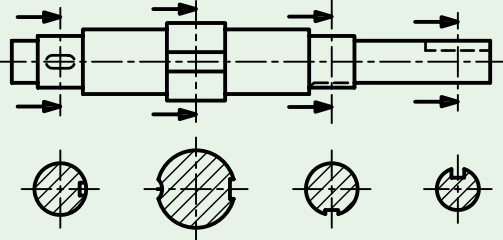
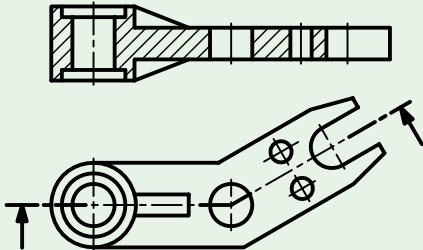


برش جزئی

نیم برش

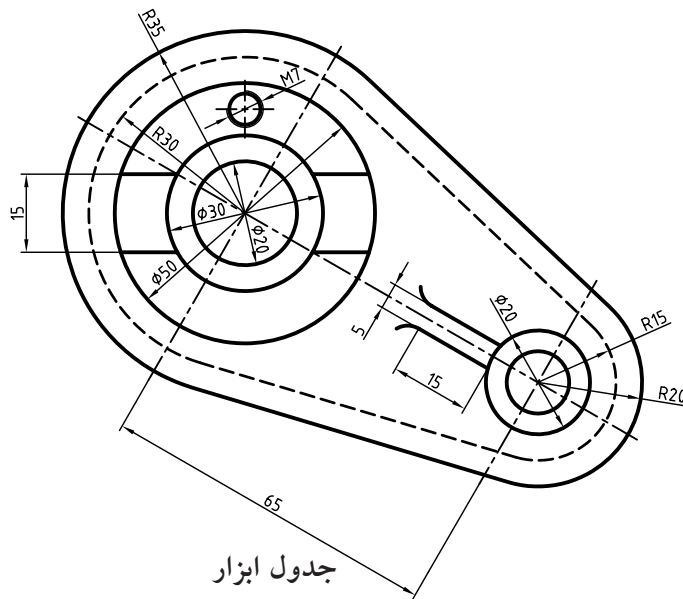
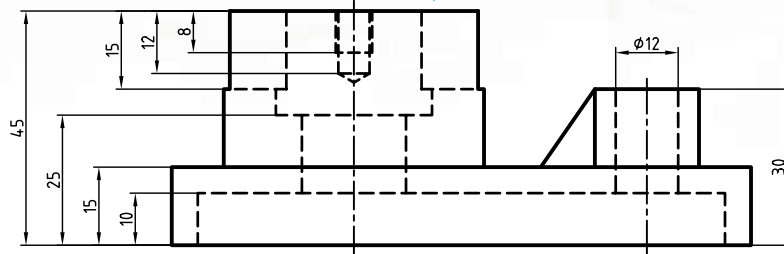
کامل

برخی از مشخصات کلی قطعات برای انتخاب برش مناسب به شرح زیر است:

نمونه	نوع برش مناسب	مشخصات کلی قطعه
	برش کامل - برش شکسته	قطعه دارای یک صفحه‌ی تقارن است.
	نیم‌برش - نیم‌برش شکسته	قطعه دارای دو صفحه‌ی تقارن است.
	برش موضعی	قطعه شامل بی‌برش‌ها باشد، یا نیازی به برش کامل قطعه نباشد.
	برش گردشی	نمایش مقطع قطعه موردنظر، قطعه طویل باشد.
	برش پیایی	قطعه دارای مقاطع غیریکنواخت باشد.
	برش مایل برش مایل شکسته	قطعه دارای جزئیاتی در راستای محورهای مایل با محور اصلی باشد.

## دستور کار

### ترسیم برش ترکیبی



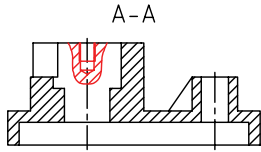
(۱۵۰ دقیقه)

مشخصات فنی	نام ابزار	مشخصات فنی	نام ابزار
نرم	پاک‌کن	حداقل ۷۰ × ۵۰	میز نقشه‌کشی
A۴	کاغذ	ثابت	خط‌کش تی
مویی	برس	۶۰° - ۳۰° و ۴۵°	گونیا
HB - F	مداد	کاغذی	چسب
کوچک	فیچی	معمولی	تراش
روپوش سفید	لباس کار	بازویی	پرگار



## مراحل ترسیم

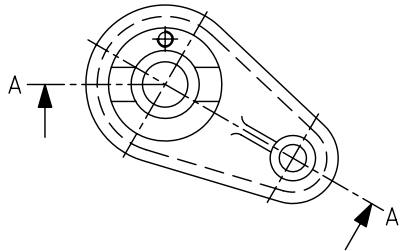
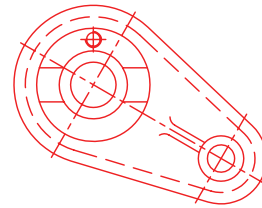
۶. برای قسمت قلاویز شده‌ی استوانه‌ی بزرگ در نمای روبه‌رو، برش موضعی ترسیم کنید.



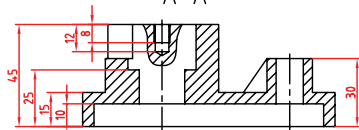
۱. رویه‌ی میز (تخته‌رسم)، ابزارهای نقشه‌کشی را با دستمال نیمه‌مرطوب کاملاً تمیز کنید.

۲. کاغذ A۴ را با کمک خط‌کش تی با دقت نصب و کادر و جدول را ترسیم کنید.

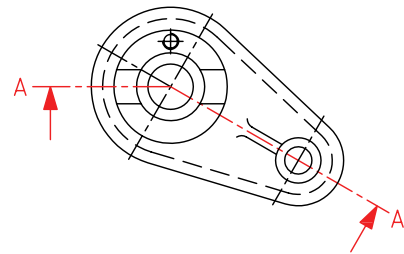
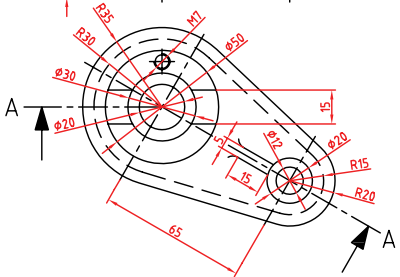
۳. نمای افقی را در جای مناسب از کاغذ A۴ ترسیم کنید.



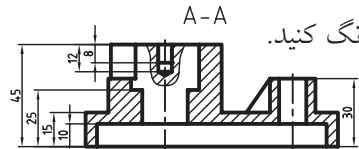
۷. نقشه را اندازه‌گذاری کنید.



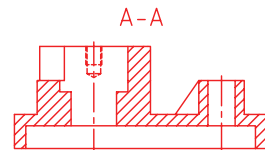
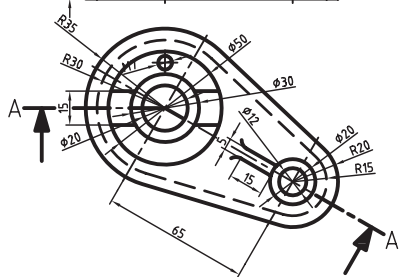
۴. مسیر برش ساده را برای استوانه‌ی بزرگ و مسیر برش مایل را برای بازو در نمای افقی ترسیم کنید. نام‌گذاری برای هر دو مسیر برش یکسان است.



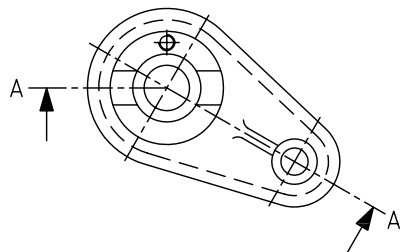
۸. خطوط اضافی را پاک و سایر خطوط را با پهنا‌ی استاندارد پررنگ کنید.



۵. نمای روبه‌رو را با ترکیب دو برش ساده و مایل در برش ترسیم کنید.



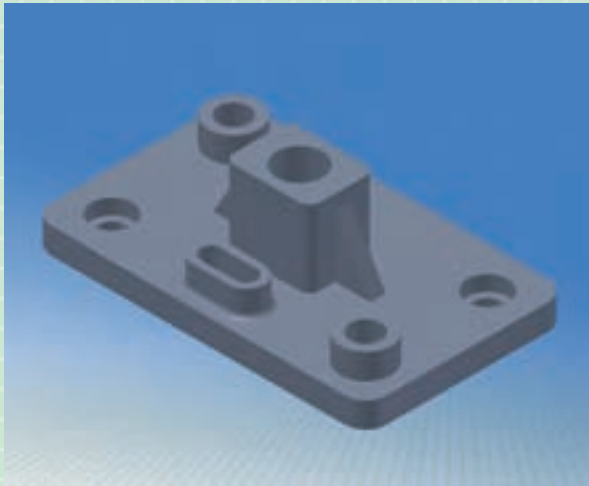
۹. پس از تکمیل جدول مشخصات، نقشه را برای تأیید و ارزشیابی به هنرآموز محترم خود نشان دهید.



## ارزشیابی پایانی

### ◀ نظری

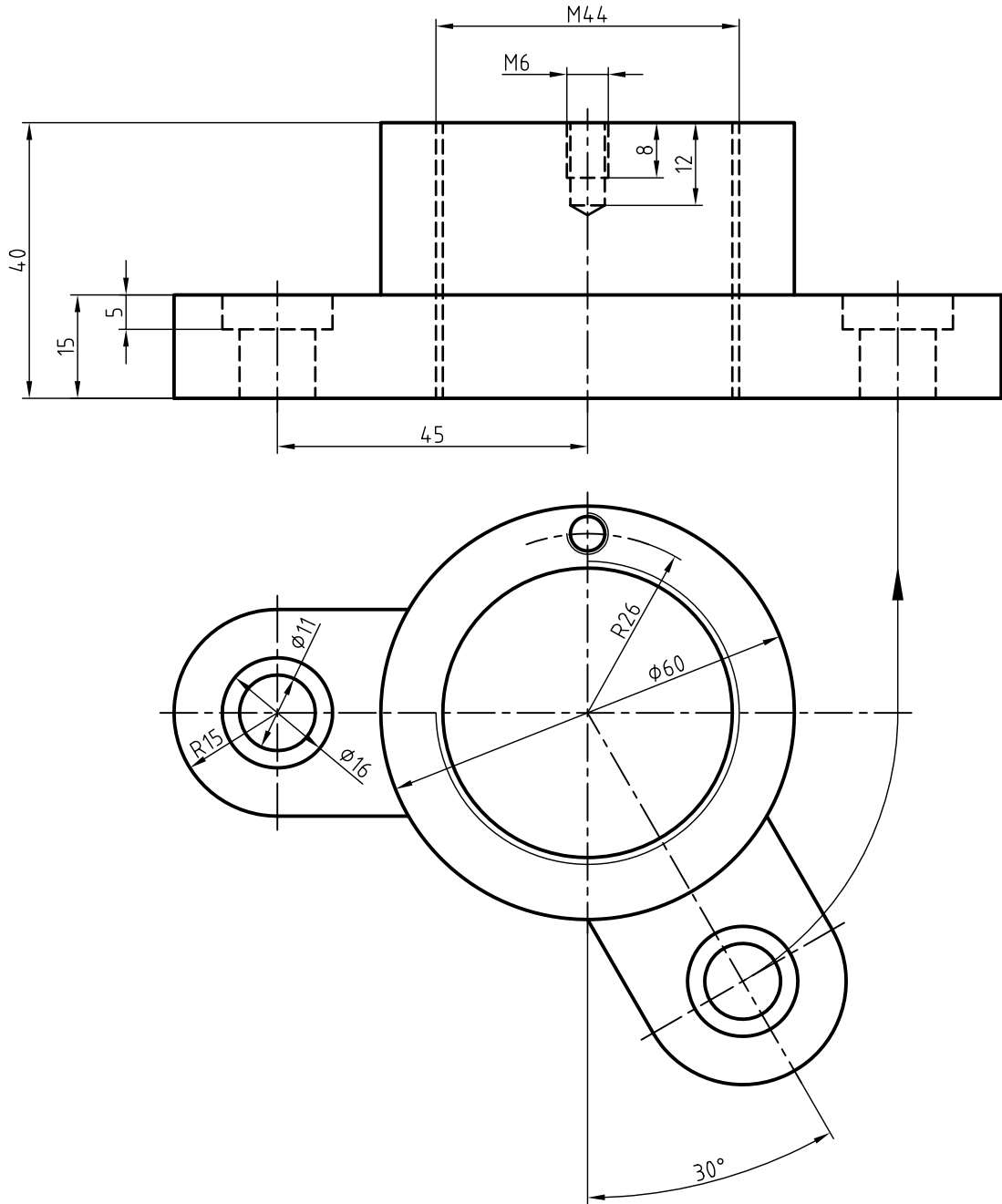
۱. برش ترکیبی یا چند برشی در یک نما را شرح دهید.
۲. موارد استفاده‌ی برش ترکیبی را نام ببرید.
۳. برای قطعه‌ی ۱ و ۲ چه برش‌هایی در برش ترکیبی مناسب‌تر است؟



۴. برش خیالی را شرح دهید و کاربرد آن را بنویسید.



۱. برای نمای روبه‌رو برش ترکیبی مناسب و برای نمای افقی مسیر برش ترسیم کنید.



## واحد کار دوم: ترسیم تصویر مجسم

◀ هدف کلی: ترسیم انواع تصویر مجسم

زمان			عنوان توانایی
جمع	عملی	نظری	
۹/۵	۶	۳/۵	ترسیم تصویر مجسم ایزومتریک
۵/۵	۴	۱/۵	ترسیم تصویر مجسم دی‌متریک
۵	۴	۱	ترسیم تصویر مجسم کاوالیر
۵	۴	۱	ترسیم کابینت

## توانایی ترسیم تصویر مجسم ایزومتریک

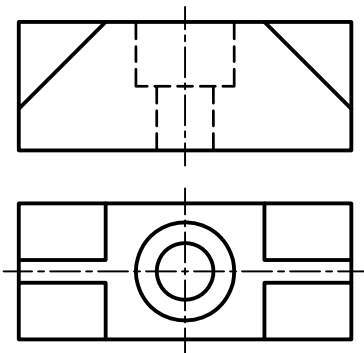
◀ پس از آموزش این توانایی، از فراگیر انتظار می‌رود:

- انواع تصاویر مجسم را نام ببرد.
- مزایای تصاویر مجسم را شرح دهد.
- تفاوت تصاویر مجسم موازی و عمودی را شرح دهد.
- تصویر مجسم ایزومتریک را شرح دهد.
- تصویر مجسم ایزومتریک را ترسیم کند.

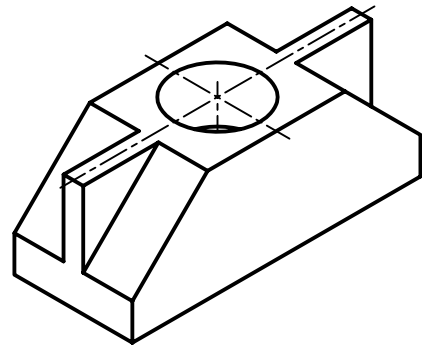
ساعات آموزش		
جمع	عملی	نظری
۹/۵	۶	۳/۵

## پیش آزمون

۱. تفاوت‌های دو تصویر زیر را شرح دهید.



(ب)



(الف)

۲. درک کدام یک از نقشه‌ها آسان‌تر است؟ (الف) یا (ب): به چه دلیل؟

۳. در تصویر سه بعدی کدام قسمت مشخص نیست؟ آیا می‌توان این تصویر سه بعدی را طوری ترسیم کرد که جزء حذف شده دیده شود؟

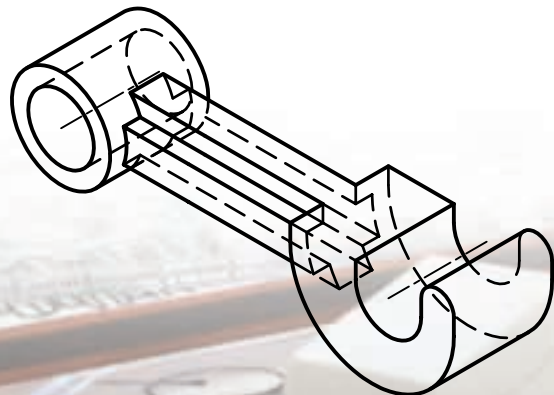
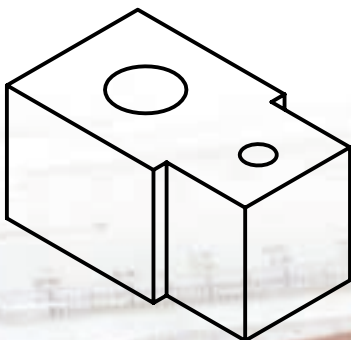
۴. تصویر مجسم ..... بعد از جسم را معرفی می‌کند.

الف) یک بعد       ب) دو بعد       ج) سه بعد

۵. چند نوع تصویر مجسم را می‌شناسید؟ نام ببرید.

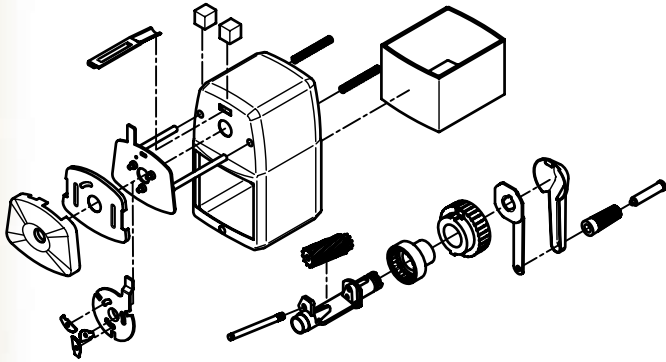
۶. به دو نقشه‌ی زیر توجه کنید. اگر جسم (قطعه) دارای پیچیدگی باشد، ترسیم تصویر مجسم آن ..... است.

الف) دشوارتر      ب) ساده‌تر



## تصویر مجسم و امتیازات آن

می‌دهد. تصویر مجسم به نام‌های تصویر سه‌بعدی، شکل تمام، تصویر منظری و شکل فضایی نیز شناخته می‌شود.



تصویر مجسم عبارت است از شکلی فضایی که سه بعد از یک جسم را معرفی کند.

تصویر مجسم اطلاعات زیادی را در زمانی کوتاه درباره‌ی جسم به ناظر انتقال می‌دهد. برای دریافت اطلاعات از یک تصویر مجسم نیازی به دانستن اطلاعات نقشه‌کشی نیست، زیرا تصویر مجسم مانند یک عکس عمل می‌کند. گاهی نیز به دلیل پیچیدگی نماهای ترسیمی از یک جسم ارائه‌ی تصویر مجسم ضرورت دارد.

### محدودیت‌های تصاویر مجسم

با وجود مزایای مطرح‌شده درباره‌ی تصاویر مجسم، دلایلی وجود دارد که از این تصاویر به عنوان نقشه‌ی اصلی در نقشه‌های اجرایی یا ساخت استفاده نمی‌شود.

- ترسیم تصویر سه‌بعدی مشکل‌تر از ترسیم تصاویر دوبعدی است.

- تمامی جزئیات در تصاویر سه‌بعدی قابل تعریف نیست.

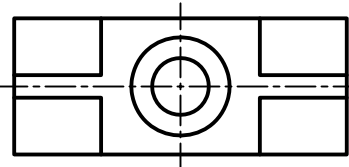
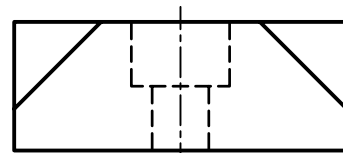
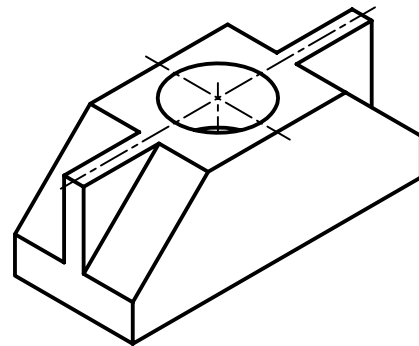
- اندازه‌های طولی و زاویه‌ای در ترسیمات سه‌بعدی مقدار حقیقی نیست.

- اندازه‌گذاری نقشه‌های سه‌بعدی دشوار است.

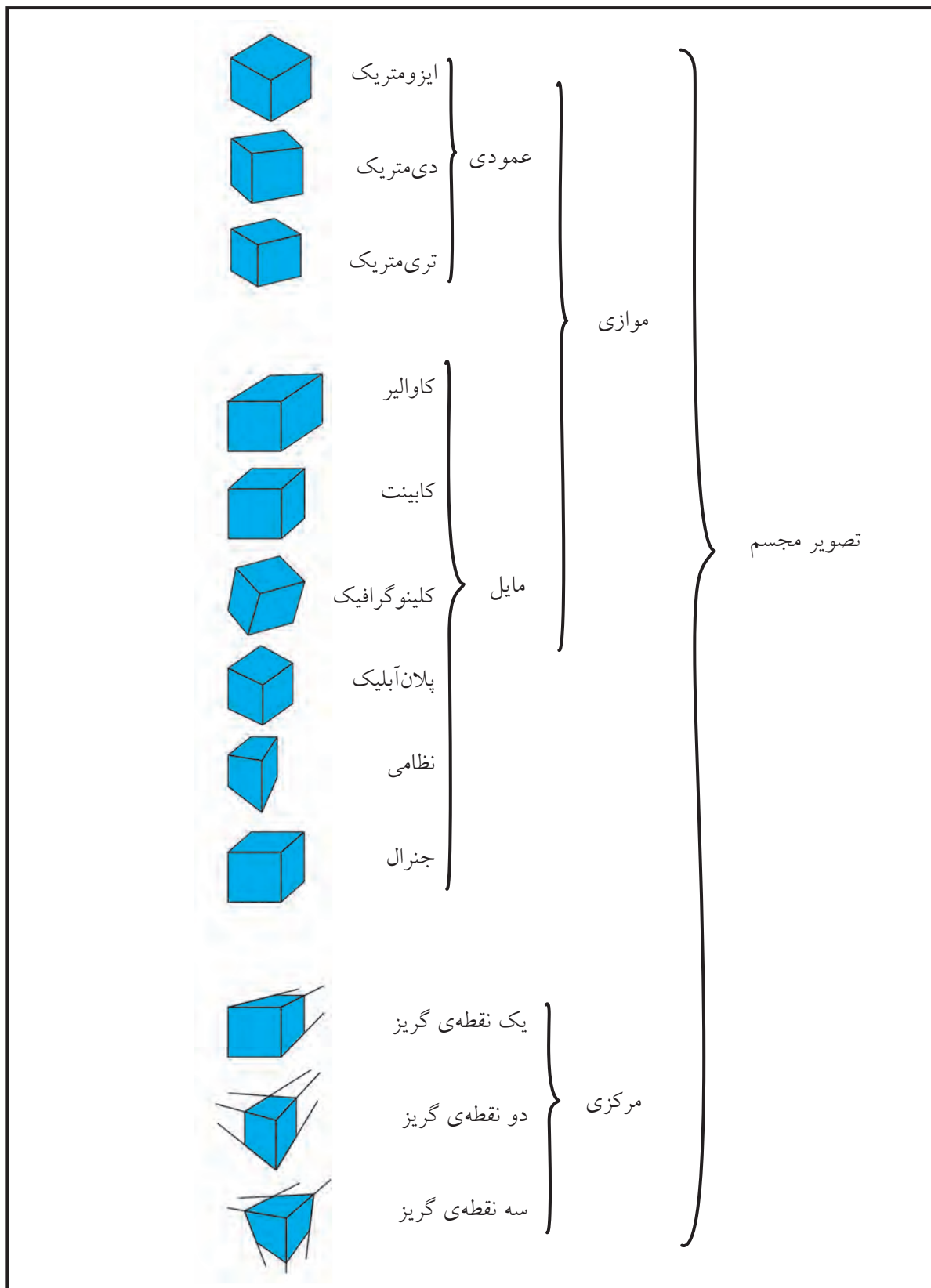
آیا می‌دانید؟



در مواقعی که درک جسم از روی تصاویر دوبعدی دشوار است، تصویر مجسم به عنوان کمک در خواندن و درک نقشه به نقشه‌های دوبعدی اضافه می‌شود.



برخی از کارخانه‌ها و شرکت‌های تولیدی برای نصب و راه‌اندازی و تعمیر محصولات خود دفترچه‌های راهنما تهیه می‌کنند که از تصاویر مجسم موسوم به انفجاری استفاده می‌شود. نقشه‌های انفجاری علاوه بر ارائه‌ی تصاویر به صورت سه‌بعدی، ترتیب مونتاژ و دیمونتاژ آن‌ها را نشان

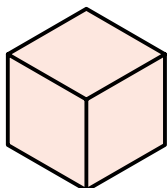


انواع تصویر مجسم

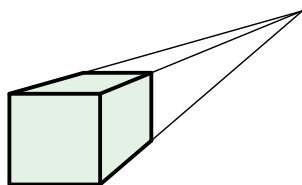


## تصاویر مجسم موازی

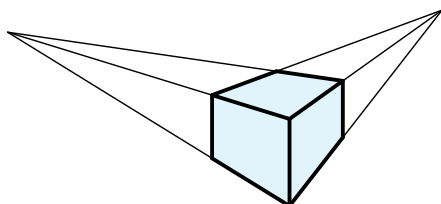
هر تصویر سه‌بعدی از سه دسته خط متناظر با محورهای سه‌گانه  $x, y, z$  که شکل فضایی را مشخص می‌کند، تشکیل می‌شود. چنانچه خطوط مربوط به هر دسته از شکل سه‌بعدی با هم موازی باشد، به آن تصویر مجسم موازی گویند. به عبارت دیگر، در تصاویر مجسم موازی شعاع‌های تصویر موازی‌اند.



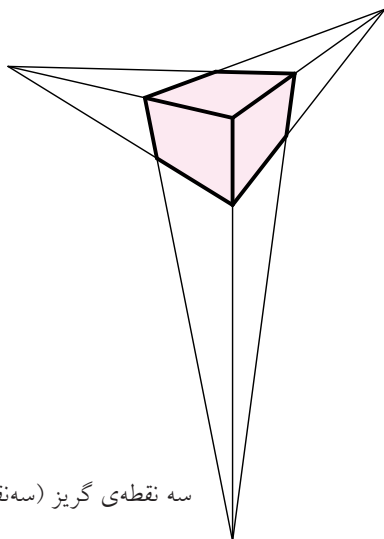
ایزومتريک



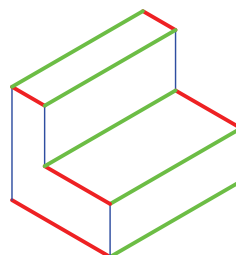
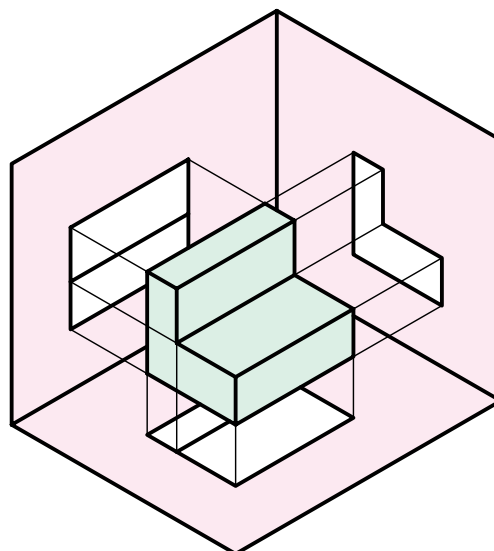
یک نقطه‌ی گریز (یک نقطه‌ای)



دو نقطه‌ی گریز (دو نقطه‌ای)



سه نقطه‌ی گریز (سه نقطه‌ای)



◀ در تصاویر مجسم موازی، شعاع‌های تصویر موازی‌اند.

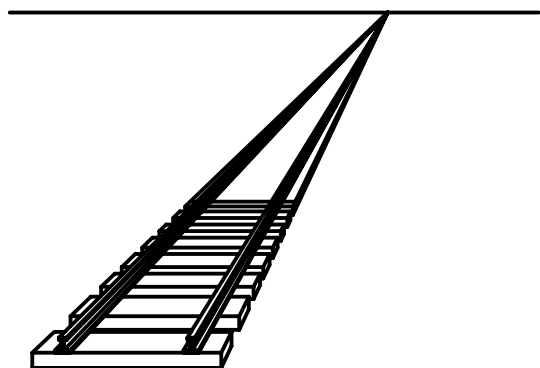
## تصویر مجسم مرکزی

تصویر مجسم مرکزی، نمایی است از آنچه چشم یا دوربین به صورت طبیعی از جسمی به تصویر می‌کشد. در واقع، در میان تصاویر مجسم، نزدیک‌ترین تصویر واقعی دید

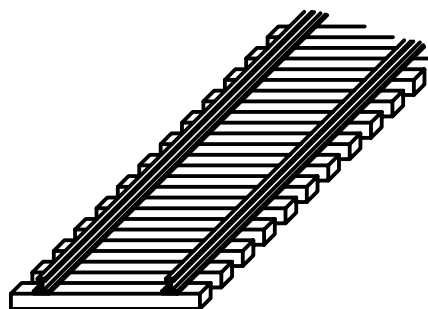
۴	۳	۲	۱
تصویر مرکزی سه نقطه‌ی گریز	تصویر مرکزی دو نقطه‌ی گریز	تصویر مرکزی یک نقطه‌ی گریز	تصویر مجسم موازی
- هیچ دسته خط موازی وجود ندارد. - سه نقطه‌ی گریز وجود دارد.	- فقط یک دسته خط موازی‌اند. - دو نقطه‌ی گریز وجود دارد.	- دو دسته خط موازی‌اند. - فقط یک نقطه‌ی گریز وجود دارد.	- خطوط در هر سه دسته موازی‌اند. - هیچ نقطه‌ی گریزی وجود ندارد.

بیشترین کاربرد تصاویر مرکزی، در سازه‌های ساختمانی و قطعات بزرگ صنعتی است.

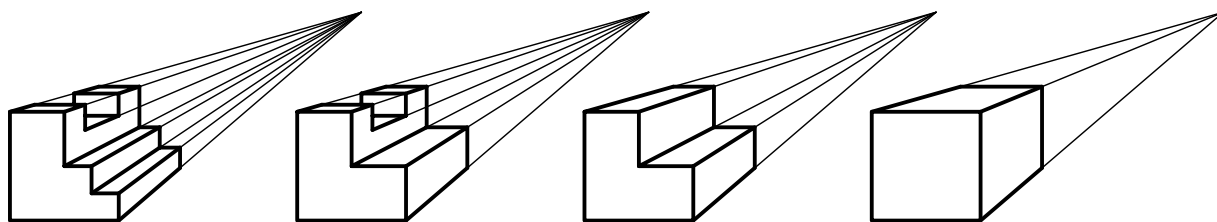
◀ در تصاویر مرکزی، شعاع‌های تصویر مرکزی‌اند.



(ب) تصویر مرکزی



(الف) تصویر مجسم موازی

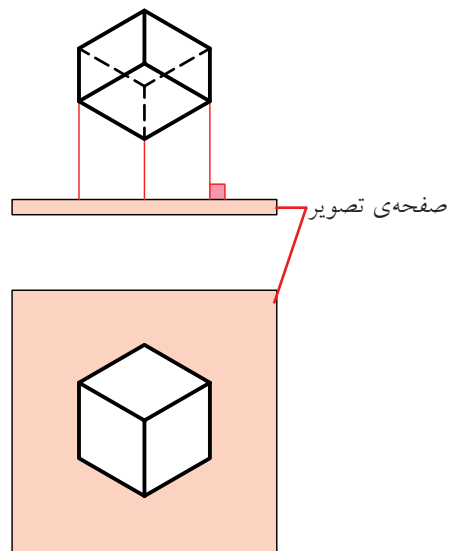


(ج) تصویر مرکزی



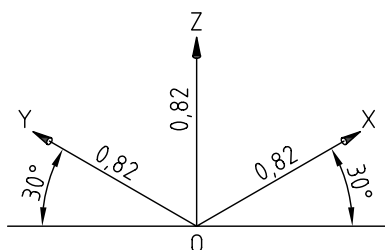
## تصاویر مجسم موازی عمودی

در تصاویر مجسم موازی عمودی علاوه بر اینکه شعاع‌های تصویر موازی‌اند، بر صفحات تصویر نیز عمودند. تصاویر مجسم ایزومتریک، دی‌متریک، تری‌متریک جزء تصاویر مجسم موازی عمودی است.

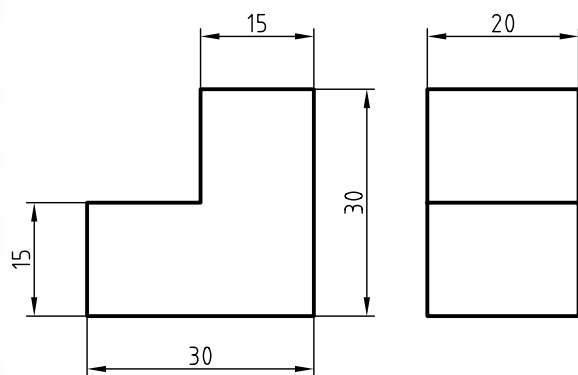


## تصویر مجسم ایزومتریک

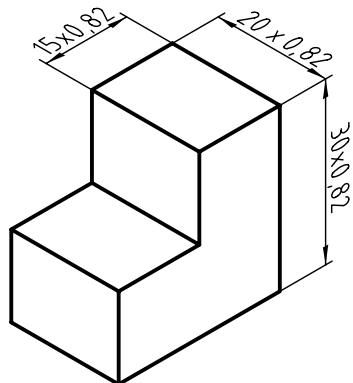
تصویر مجسم ایزومتریک، مهم‌ترین نوع از تصاویر مجسم است.



ایزومتريک به معنای هم‌مقیاس است، و زمانی این نوع تصویر کاربرد دارد که مقادیر طول، عرض و ارتفاع جسم را با یک مقیاس ترسیم کنند.

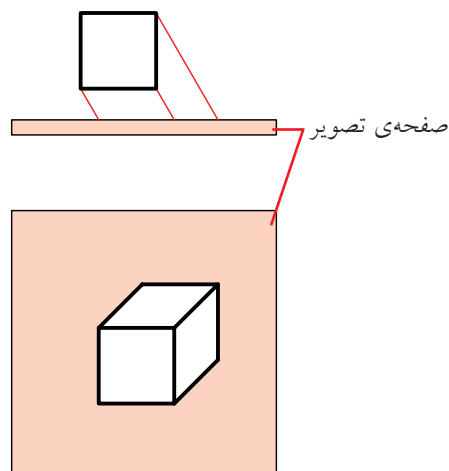


در تصویر مجسم ایزومتریک اندازه‌های جسم (طول، عرض و ارتفاع) به نسبت  $0.82$  کوچک می‌شود، زیرا محورهای ایزومتریک با صفحات تصویر زاویه دارد و طول‌های موازی با محورهای ایزومتریک باید به مقدار  $0.82$  کوچک‌تر ترسیم شود.

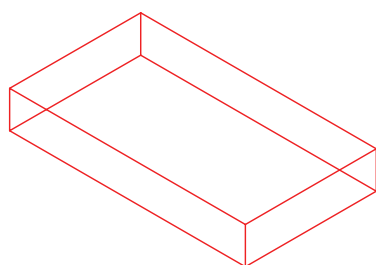
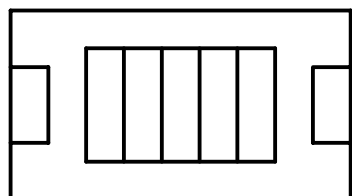
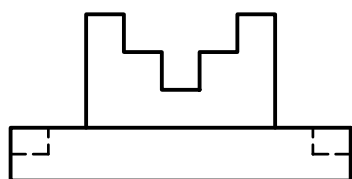


## تصاویر مجسم موازی مایل

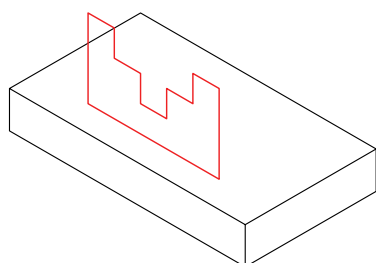
در تصاویر مجسم موازی مایل شعاع‌های تصویر موازی ولی با صفحات تصویر زاویه دارد. تصاویر مجسم موازی مایل شامل کواالیر، کابینت، کلینوگرافیک، پلان‌آیلیک، نظامی و جنرال است.



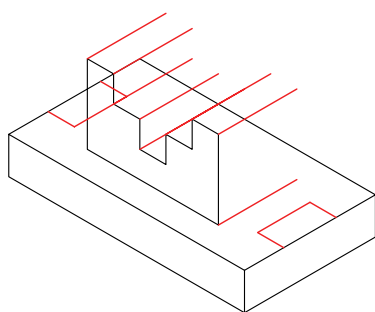
روش الف) شکل‌های هندسی مهم موجود در نماها به نوبت ترسیم می‌شود.



ترسیم مکعب زیری

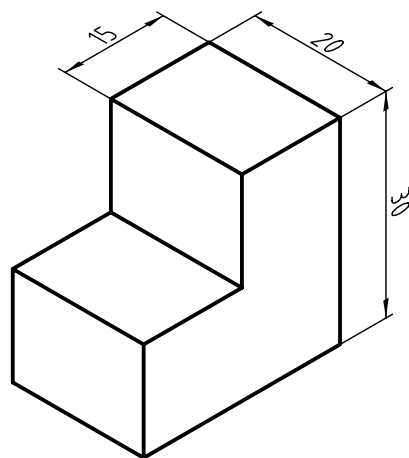


ترسیم شکل هندسی مربوط به نمای روبه‌رو

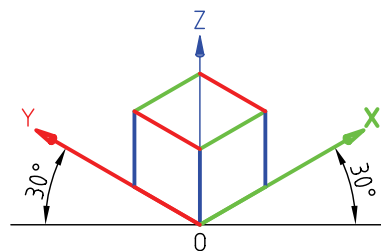


بعد دادن به شکل هندسی

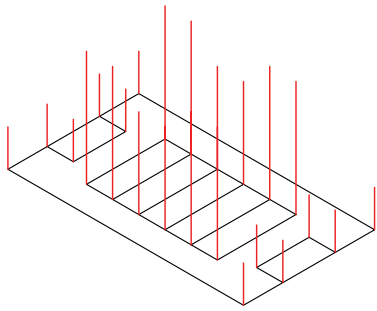
ولی، برای اینکه در محاسبات مربوط به ابعاد اجسام سرعت عمل بیشتر و اشتباه کمتر باشد، نسبت  $0.82/1$  را مقدار واحد در نظر می‌گیرند. بنابراین، تصاویری که در ایزومتریک و با نسبت یک به یک ترسیم می‌شود حدود  $0.18/1$  بزرگ‌تر از ابعاد اصلی است، که از آن صرف‌نظر می‌شود.



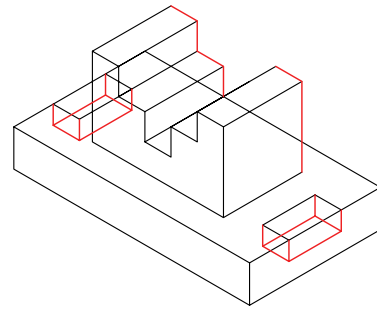
زوایای محورهای X و Y در تصاویر مجسم نسبت به خط افقی، که با خط‌کش تی ترسیم می‌شود،  $30^\circ$  درجه است.



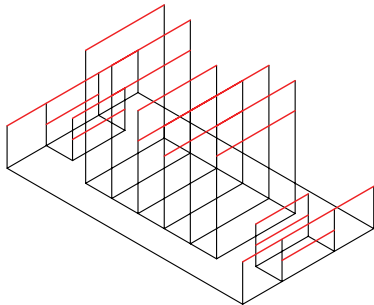
برای ترسیم سه‌بعدی (تصویر مجسم) روش‌های متعددی وجود دارد که با توجه به شکل هندسی آن ممکن است یکی از روش‌ها آسان‌تر باشد. دو روش برای ترسیم مجسم ایزومتریک دو نمای ارائه‌شده به صورت مرحله‌ای ارائه شده است.



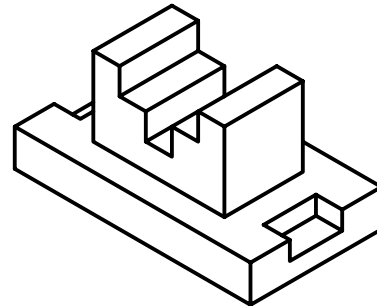
ترسیم خطوط در راستای محور Z (ارتفاع دادن)



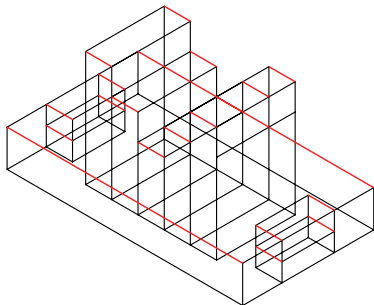
تکمیل نقشه



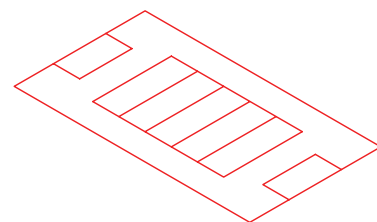
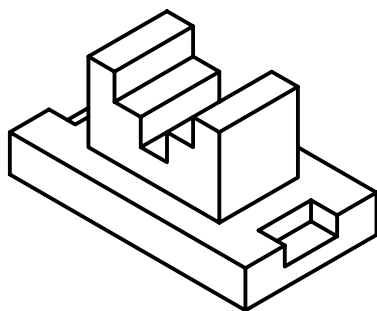
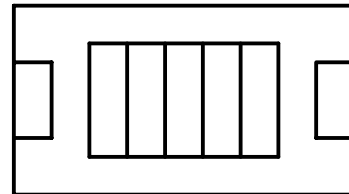
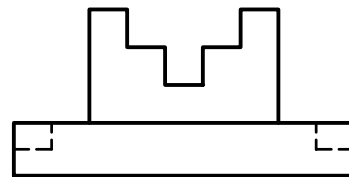
ترسیم خطوط در راستای محور X



روش ب) ابتدا نمای افقی ترسیم می شود. آن گاه با توجه به ارتفاعهای هر قسمت، خطوط موازی محور Z ترسیم می شود و سپس نمای سه بعدی تکمیل می شود.

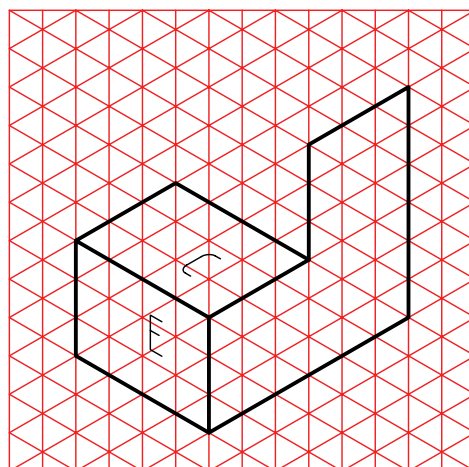
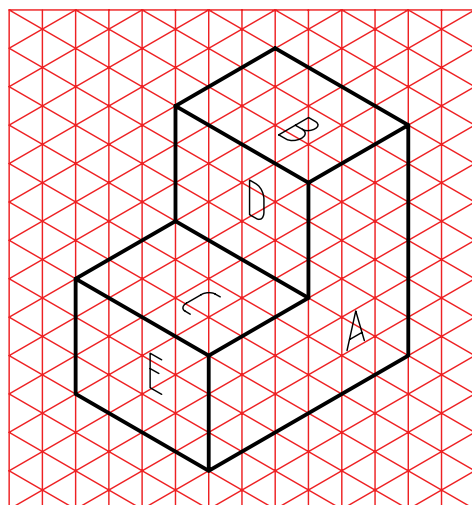
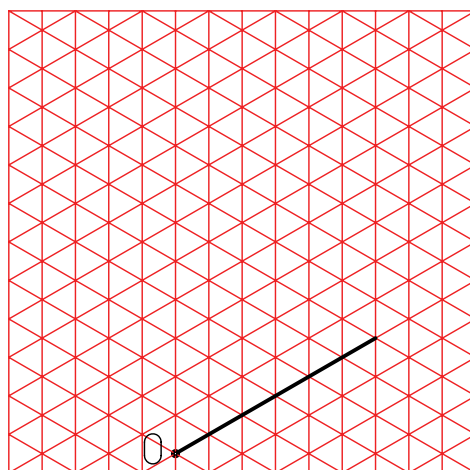
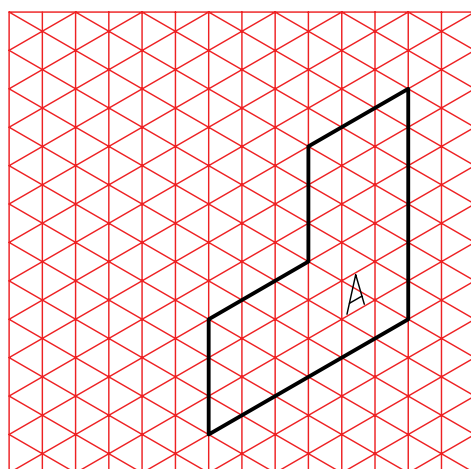
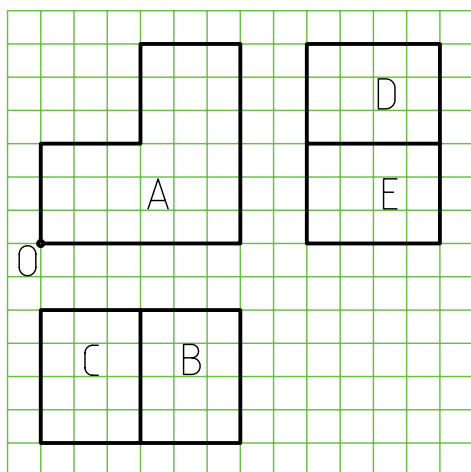


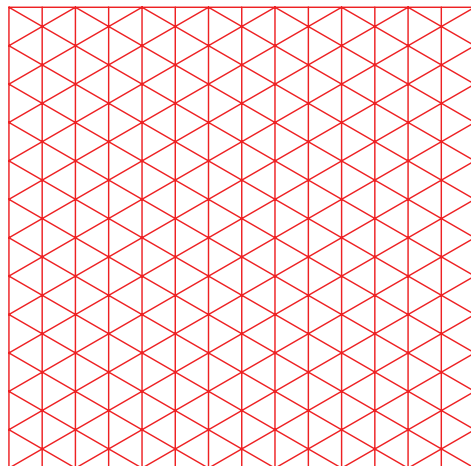
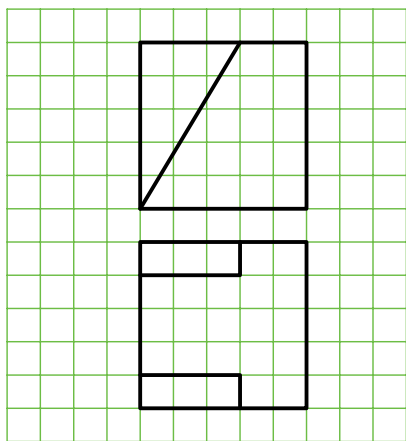
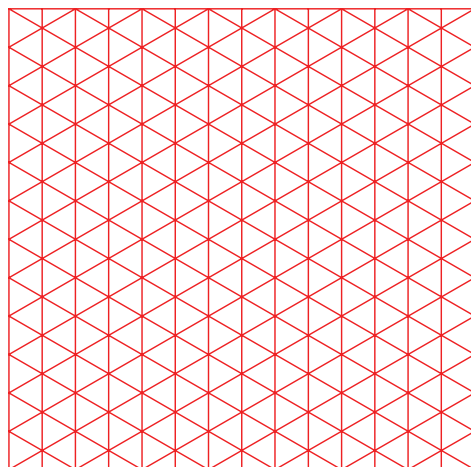
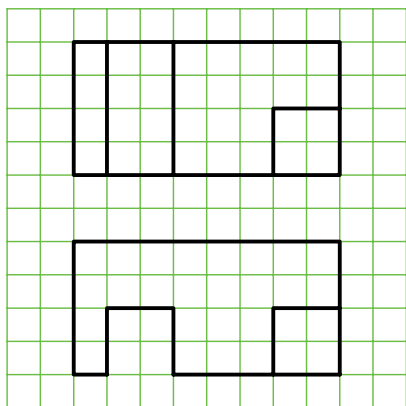
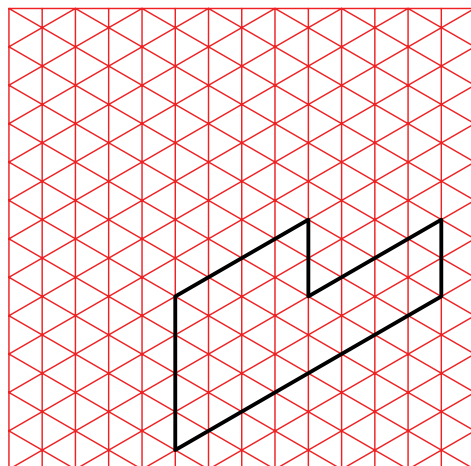
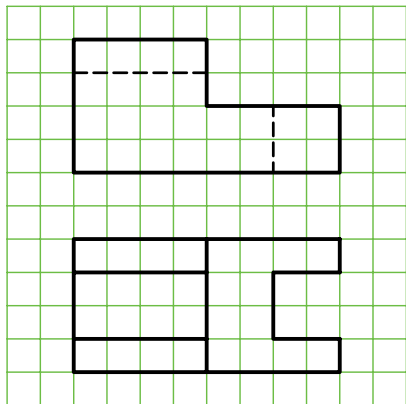
ترسیم خطوط در راستای محور Yها

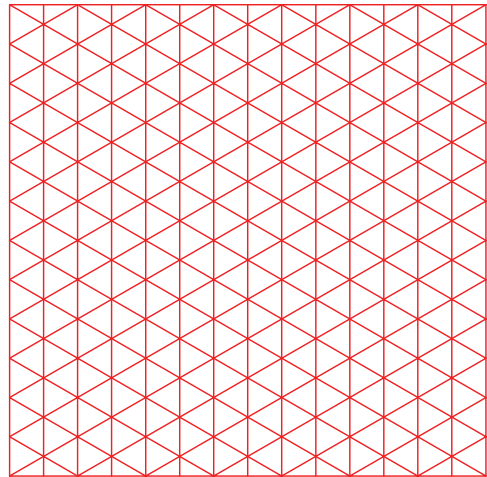
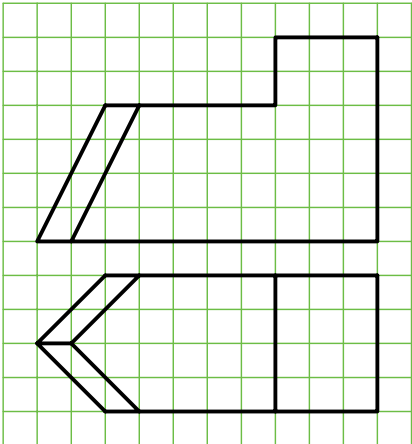
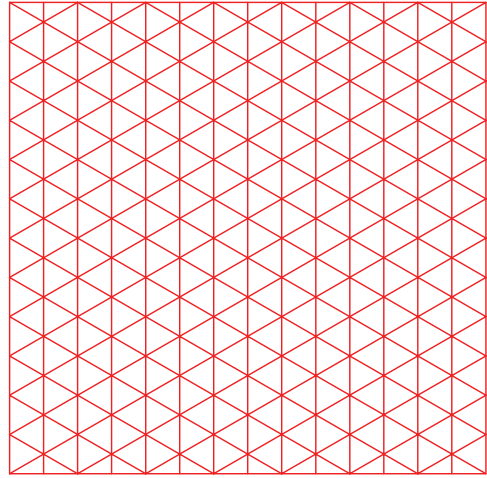
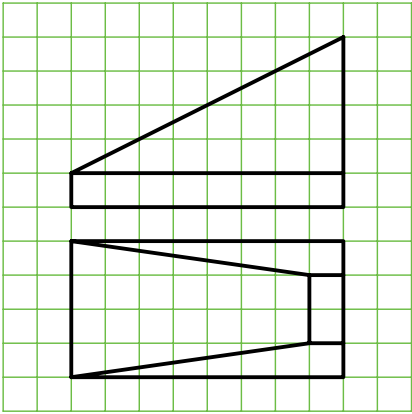
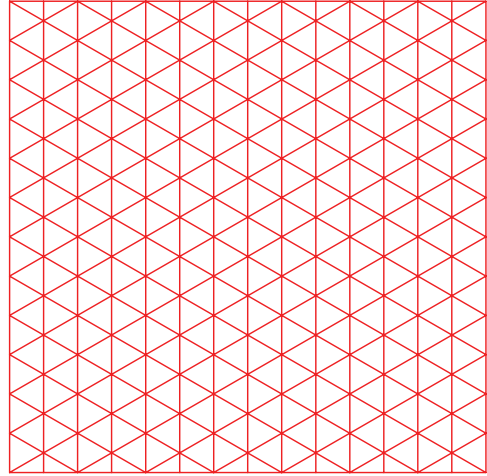
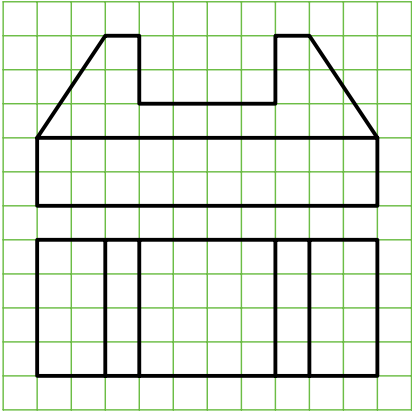


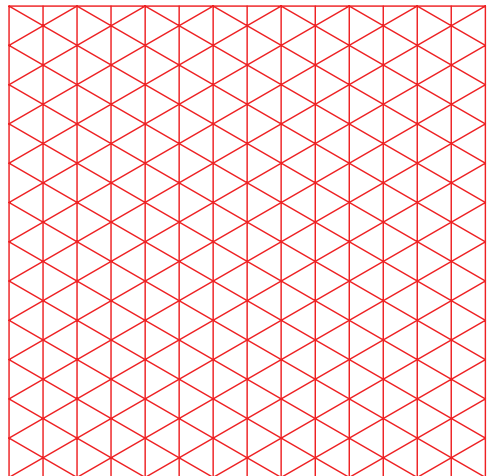
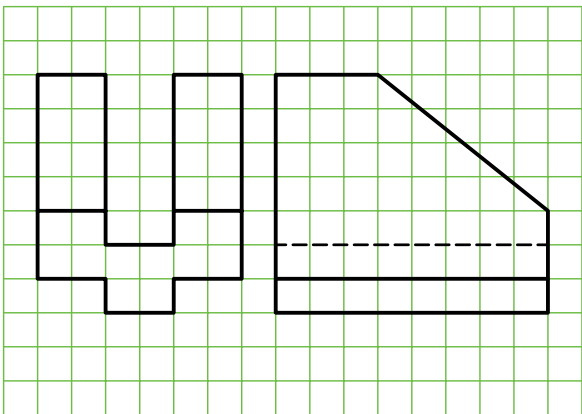
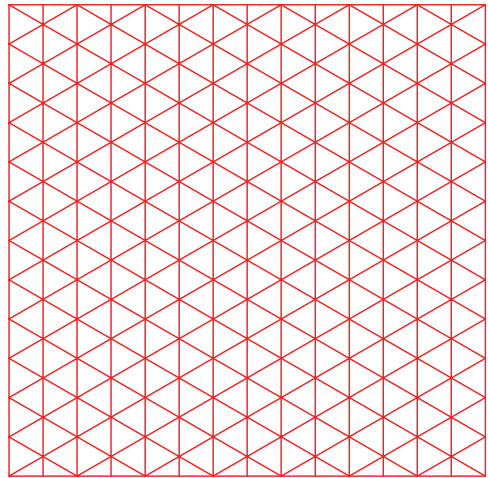
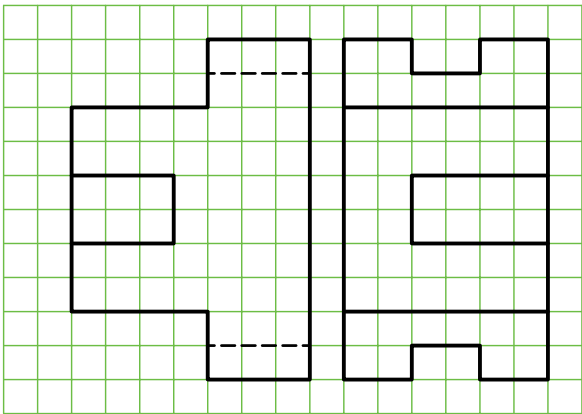
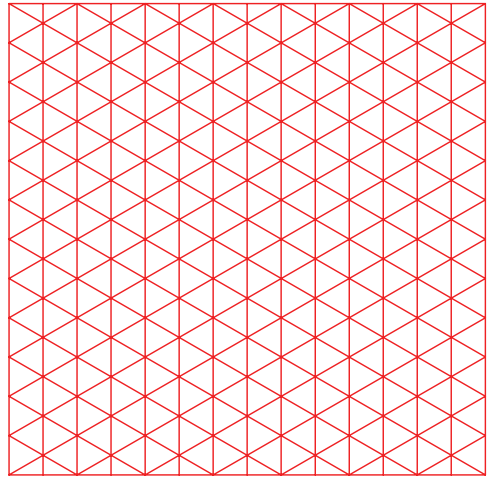
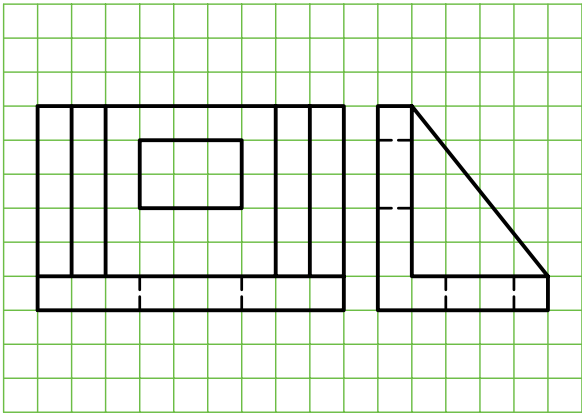
ترسیم نمای بالا

برای ترسیم طرح‌های دستی و تمرین، می‌توان از کاغذهای ایزومتریک استفاده کرد.









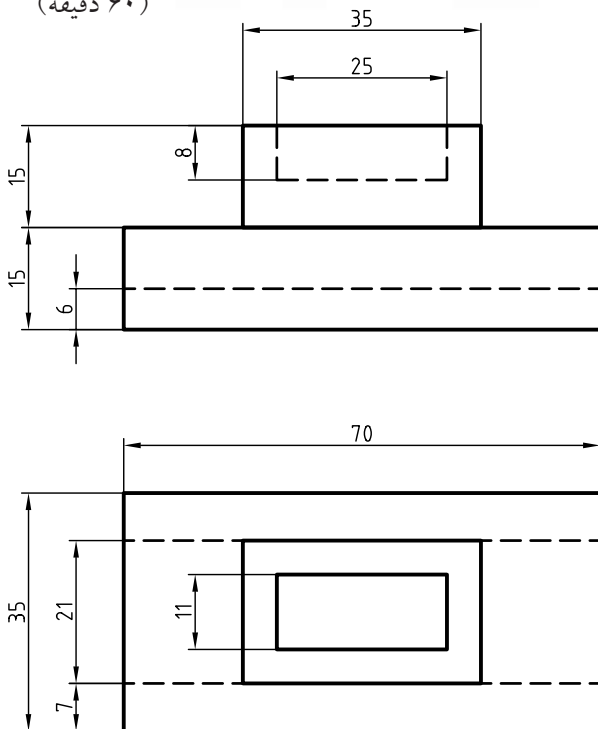


## دستور کار شماره ۱

ترسیم تصویر مجسم ایزومتریک



(۶۰ دقیقه)



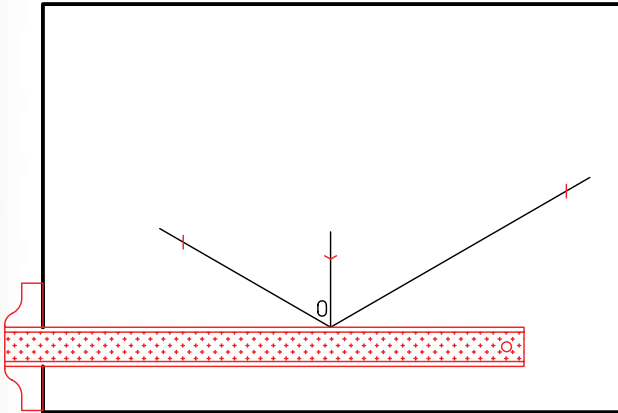
جدول ابزار

مشخصات فنی	نام ابزار	مشخصات فنی	نام ابزار
معمولی	تراش	ثابت	خطکش تی
A4	کاغذ	۳۰° - ۴۵° و ۶۰°	دوگونیا
مویی	برس	کاغذی	چسب
کوچک	قیچی	نرم	پاک‌کن
روپوش سفید	لباس کار	HB - F	مداد

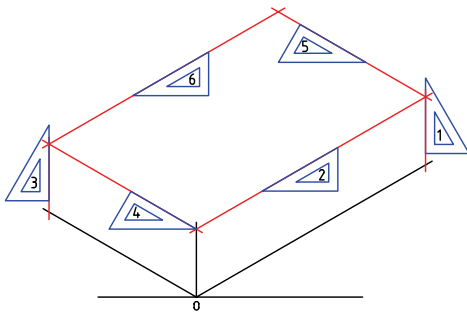


## مراحل ترسیم

۵. با استفاده از خطکش و با توجه به نماهای نقشه، مقادیر ۸۰، ۵۰ و ۲۰ را روی محورهای  $X$ ،  $Y$  و  $Z$  جدا کنید.



۶. با استفاده از خطکش تی و گونیای ۳۰ درجه مکعب مربوط به قسمت‌های جدا شده را کامل کنید. توجه شود، در این قسمت نیاز به جدا کردن اندازه از خطوط ترسیمی نیست.



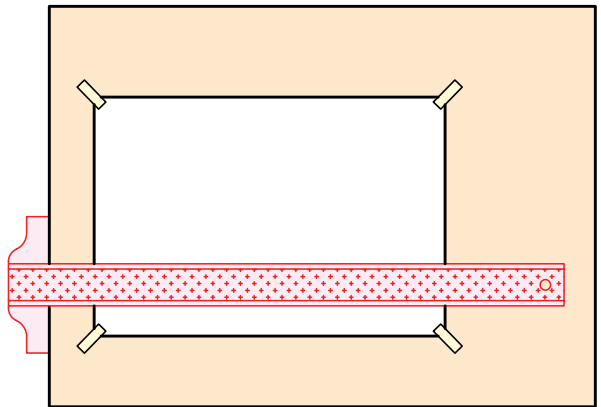
۱. رویه‌ی میز (تخته‌رسم) و ابزارهای نقشه‌کشی را با دستمال نیمه‌مرطوب کاملاً تمیز کنید.

۲. کاغذ  $A4$  را با دقت و به کمک خطکش تی روی میز

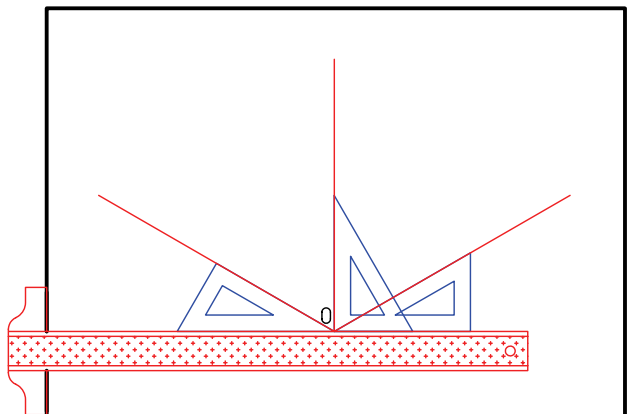
(تخته‌رسم) نصب و سپس کادر و جدول آن را ترسیم کنید.

۳. با توجه به ابعاد نقشه، محل ترسیم نقشه را روی کاغذ

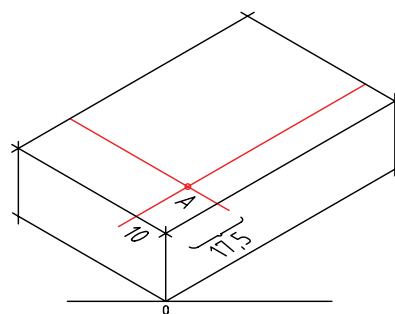
تعیین و به کمک خطکش تی خط افقی را ترسیم کنید.



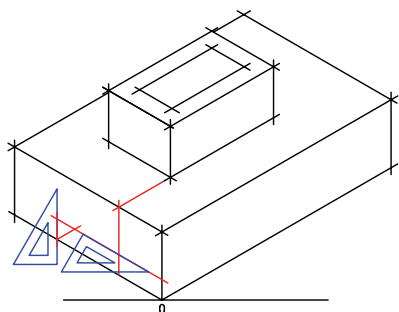
۴. محورهای ایزومتریک را با استفاده از خطکش تی و گونیای ۳۰ درجه ترسیم کنید.



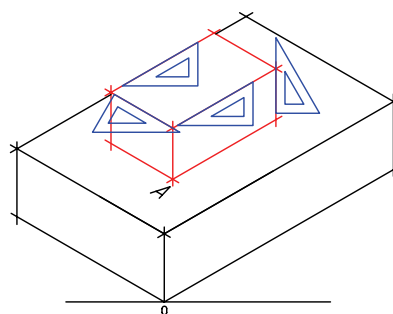
۷. نقطه‌ی A را با توجه به نمای افقی با استفاده از گونیا و خط‌کش تی ترسیم کنید.



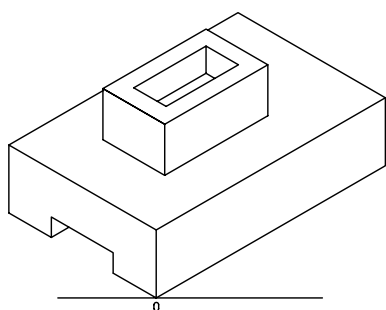
۱۱. ترسیم مکعب داخلی زیرین.



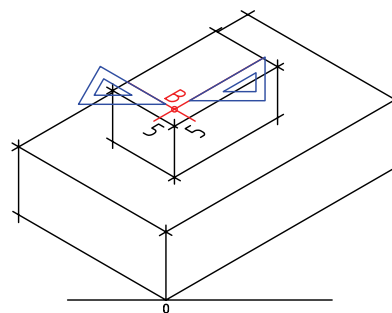
۸. ترسیم مکعب بالایی همانند مکعب پایینی.



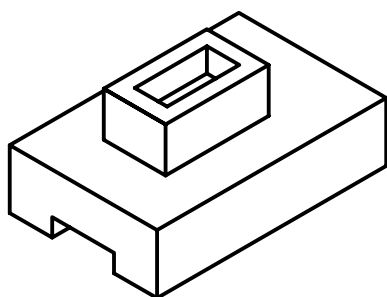
۱۲. پس از پاک کردن خطوط اضافی نقشه را پررنگ کنید.



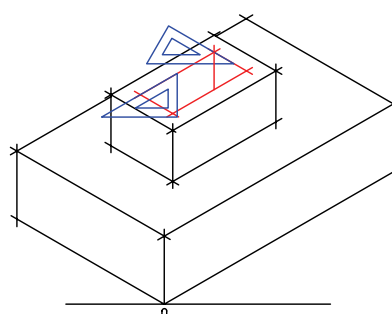
۹. تعیین نقطه‌ی B.



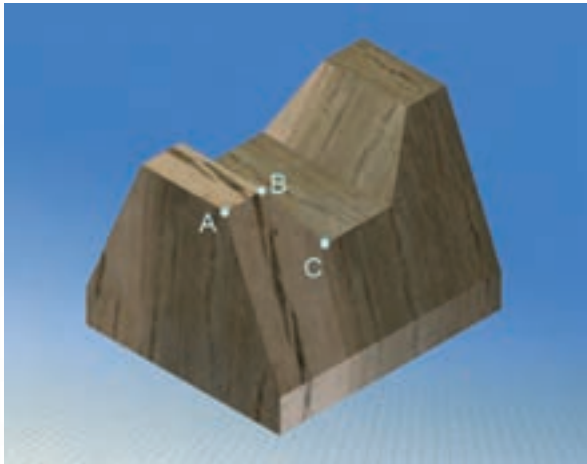
۱۳. پس از تکمیل جدول مشخصات، نقشه‌ی کامل شده را برای تأیید و ارزشیابی به هنرآموز محترم خود نشان دهید.



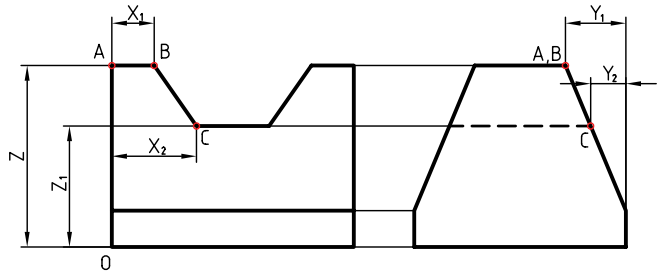
۱۰. ترسیم مکعب داخلی.



## اجسام با سطوح شیب‌دار



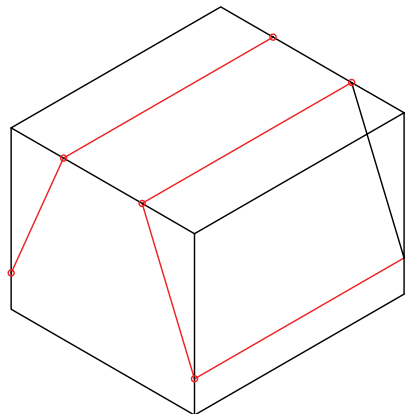
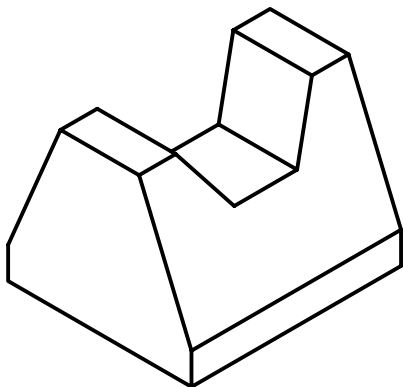
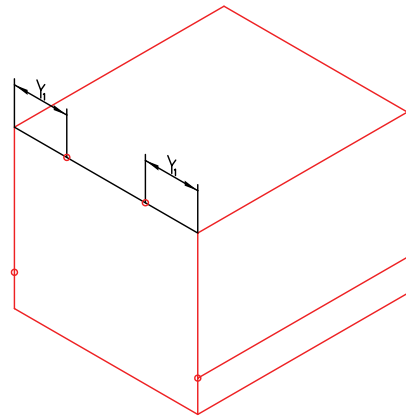
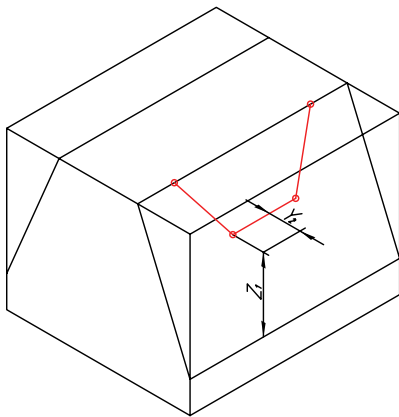
برای رسم یک خط شیب‌دار کافی است پس از تعیین دو نقطه‌ی ابتدا و انتهای خط، آن دو نقطه را به هم متصل کنیم.



برای ترسیم خط شیب‌دار BC، مختصات این نقطه را تعیین و سپس آن دو را به هم متصل می‌کنیم. مختصات  $B(x_1, y_1, z)$  و مختصات  $C(x_2, y_2, z_1)$  است.

همان‌طور که ملاحظه می‌کنید، نقطه‌ی A روی یک سطح شیب‌دار قرار گرفته است. برای ترسیم آن در تصویر مجسم باید مختصات فضایی A را با استفاده از مختصات نقشه تعیین کرد. این مختصات برای A برابر

است با  $x=0$  و  $z=z_1$ ,  $y=y_1$

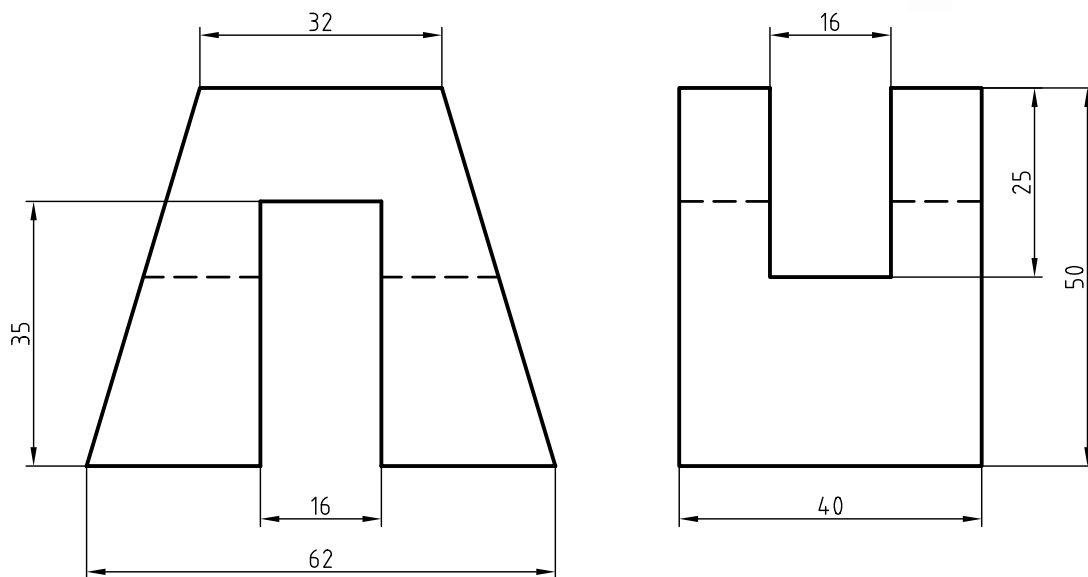


## دستور کار شماره ۲

ترسیم تصویر مجسم ایزومتریک برای اجسام شیب دار



(۶۰ دقیقه)

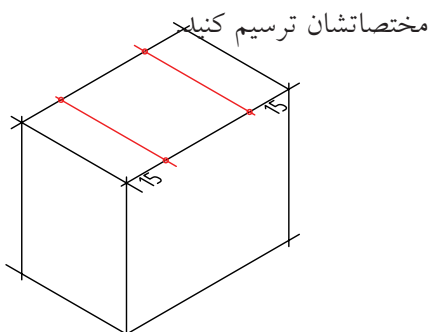


جدول ابزار

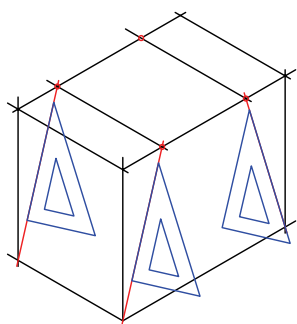
مشخصات فنی	نام ابزار	مشخصات فنی	نام ابزار
نرم	پاک‌کن	حداقل ۷۰ × ۵۰	میز نقشه‌کشی
A۴	کاغذ	ثابت	خط‌کش تی
مویی	برس	۶۰° - ۳۰° و ۴۵°	گونیا
HB - F	مداد	کاغذی	چسب
کوچک	قیچی	معمولی	تراش
روپوش سفید	لباس کار	بازویی	پرگار

## مراحل ترسیم

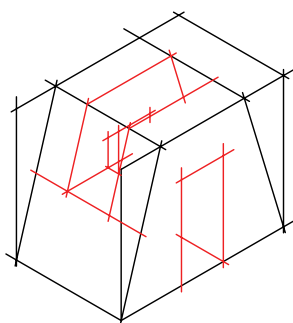
۶. نقاط ابتدایی و انتهایی خطوط شیب‌دار را با توجه به



۷. نقاط را به کمک خط‌کش (گونیا) به یکدیگر وصل کنید.

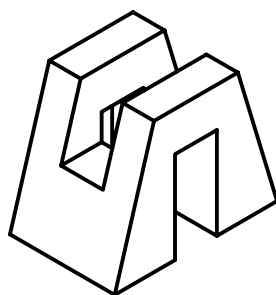


۸. خطوط اضافی را پاک کنید.



۹. پس از تکمیل جدول مشخصات، نقشه را برای تأیید و

ارزشیابی به هنرآموز محترم خود نشان دهید.

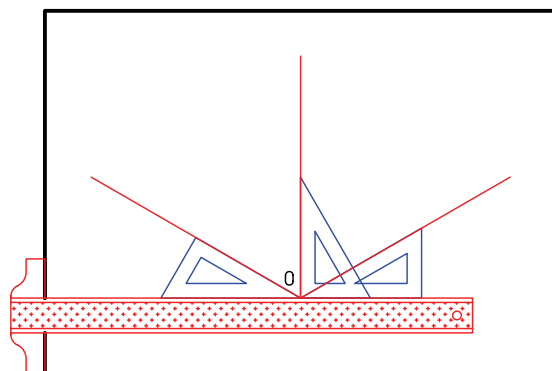


۱. رویه‌ی میز (تخته‌رسم) و ابزارهای نقشه‌کشی را با دستمال نیمه‌مرطوب کاملاً تمیز کنید.

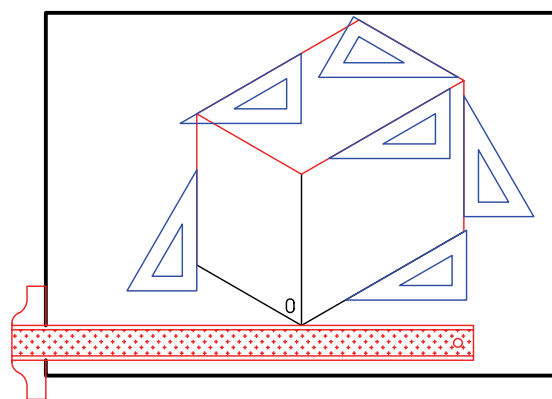
۲. کاغذ A۴ را با دقت و به کمک خط‌کش تی روی میز (تخته‌رسم) نصب و سپس کادر و جدول آن را ترسیم کنید.

۳. با توجه به ابعاد نقشه محل ترسیم در کاغذ را تعیین و به کمک خط‌کش تی، خط افقی ترسیم کنید.

۴. محورهای ایزومتریک را با استفاده از خط‌کش تی و گونیای ۳۰ درجه ترسیم کنید.

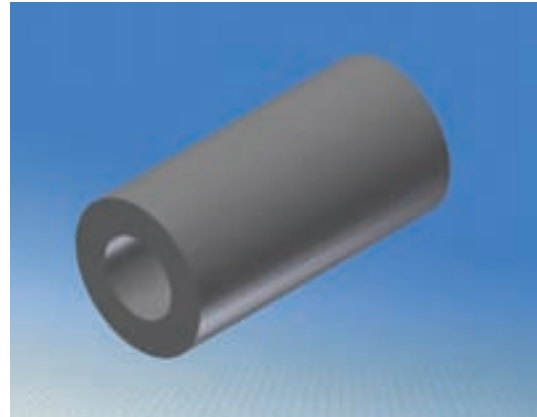


۵. مکعب (جعبه‌ی محیطی جسم) را با توجه به ابعاد  $X$ ،  $Y$  و  $Z$  ارائه‌شده در نمای روبه‌رو و جانبی ترسیم کنید.



## ترسیم دایره در تصویر مجسم

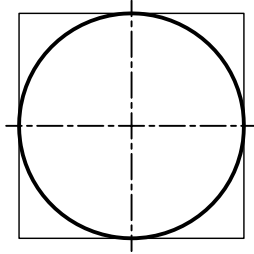
در تصویر مجسم ایزومتریک سطوح دایره‌ای تبدیل به سطوح بیضی شکل می‌شود.



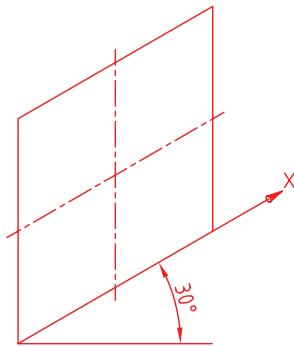
می‌خواهیم دایره‌ای را در نمای مجسم ایزومتریک ترسیم کنیم، به طوری که در وجه روبه‌روی آن قرار گیرد.

## مراحل ترسیم:

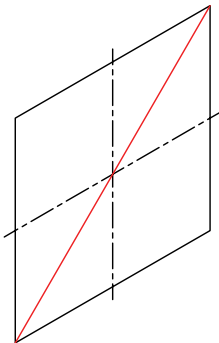
۱. مربع محیطی دایره را ترسیم می‌کنیم.



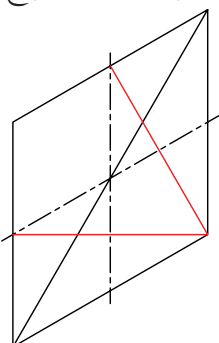
۲. مربع در ترسیم مجسم ایزومتریک به لوزی تبدیل می‌شود.



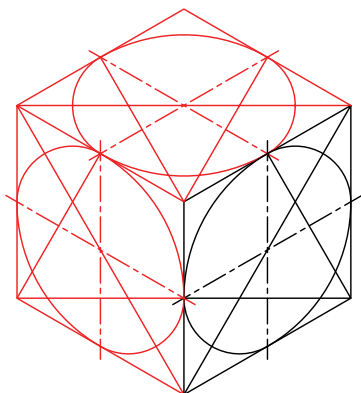
۳. قطر بزرگ لوزی را رسم می‌کنیم.



۴. یکی از رئوس دو زاویه‌ی روبه‌روی قطر بزرگ را انتخاب و از آن دو خط به وسط‌های اضلاع لوزی که روبه‌روی آن زاویه قرار دارد استخراج می‌کنیم.

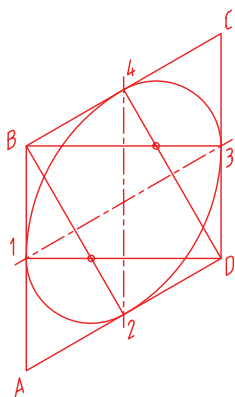


۸. در صورتی که بخواهیم برای وجوه دیگر نیز بیضی ترسیم کنیم، از همین روش امکان پذیر است. باید دقت کرد، ابتدا لوزی‌های هریک از نماها با دقت (چهار ضلع متساوی) ترسیم شود.

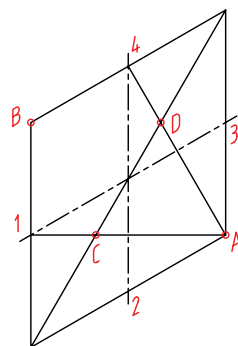


### روش دیگر

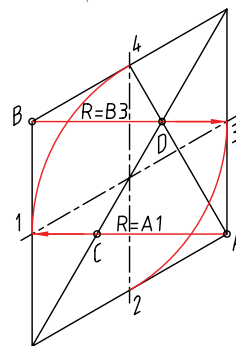
در این روش، به جای ترسیم قطر بزرگ لوزی، می‌توان از رئوس مقابل قطر بزرگ لوزی (B و D) از هر کدام دو سری خط به وسط‌های اضلاع مقابلشان ترسیم کرد. برای رأس B (۲, ۳) برای رأس D (۱, ۴).



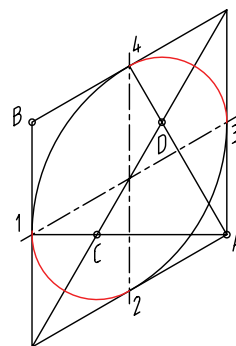
۵. برای ترسیم بیضی به چهار مرکز برای ترسیم چهار کمان نیاز است. دوتای آن مربوط به رئوس زوایای روبه‌روی قطر است و دوتای دیگر با برخورد دو خط استخراج شده در مرحله ۴ با قطر اصلی به دست می‌آید.



۶. به کمک پرگار از مراکز A و B دو کمان به شعاع  $\overline{A1}$  و  $\overline{B3}$  رسم می‌کنیم. چون  $\overline{A1} = \overline{B3}$ ، پس از ترسیم کمان اول بدون آنکه دهانه‌ی پرگار را تغییر دهیم به مراکز B کمان می‌زنیم.



۷. به کمک پرگار از مراکز C و D دو کمان به شعاع  $\overline{C1}$  و  $\overline{D3}$  رسم می‌کنیم، چون  $\overline{D3} = \overline{C1}$ ، پس از ترسیم کمان به شعاع  $\overline{C1}$  بدون آنکه دهانه‌ی پرگار را تغییر دهیم کمان دوم را به مرکز D می‌زنیم.

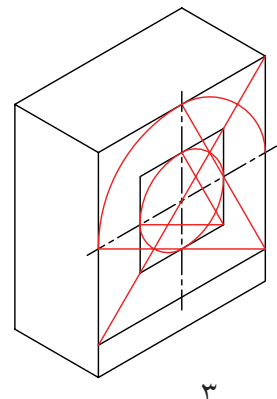
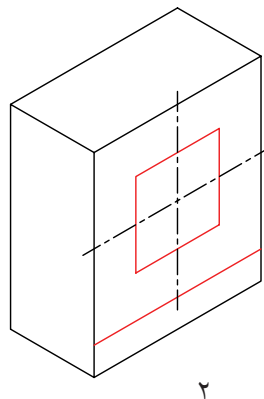
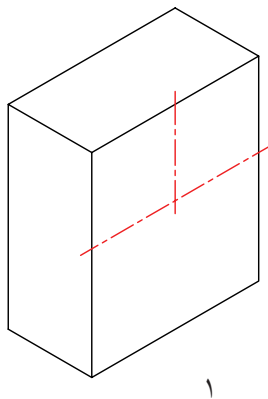
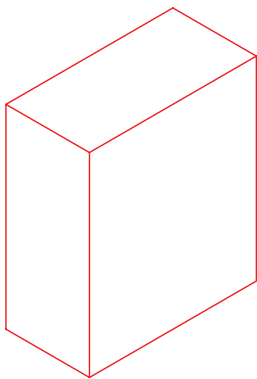
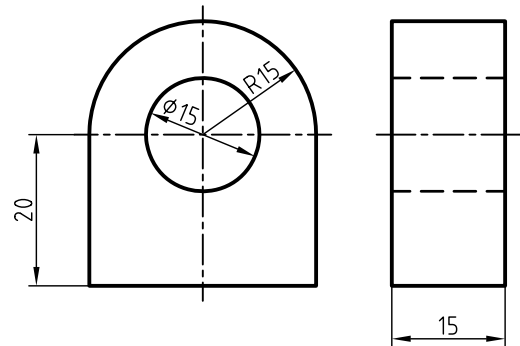


توجه داشته باشید، برای ترسیم بیضی در تصویر مجسم ایزومتریک، مراحل زیر به ترتیب انجام شود.

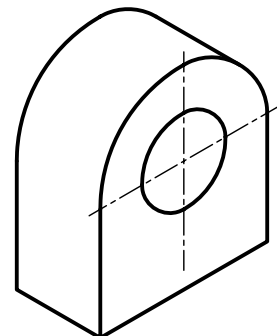
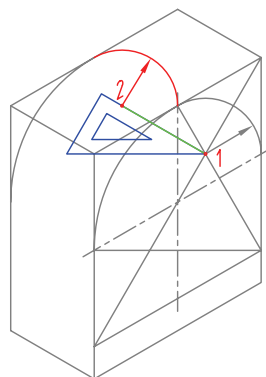
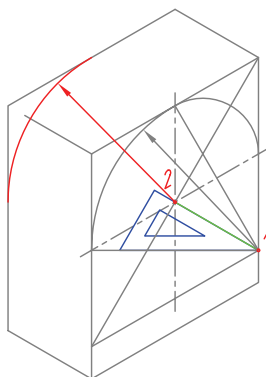
۱. تعیین مختصات مرکز دایره (بیضی) در تصویر مجسم.

۲. ترسیم لوزی با اضلاع کاملاً مساوی با قطر دایره و به مرکز تعیین شده.

۳. ترسیم بیضی.



برای ترسیم بیضی وجه پشت به تصویر، می توان از ترسیم لوزی محیطی استفاده کرد، یا نقاطی را که به مراکز آنها کمان رسم می شود به اندازه‌ی مقدار جابه‌جاشده (در اینجا عرض  $y=15$ ) با استفاده از گونیا و خط‌کش تی انتقال داد و با استفاده از پرگار و با شعاع کمان متناظر، کمان ترسیم کرد.



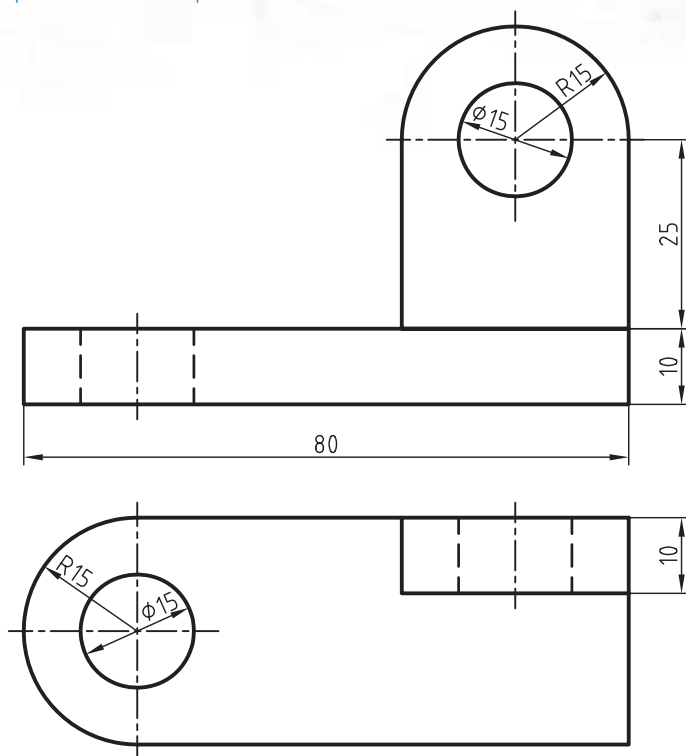


## دستور کار شماره ۳

ترسیم تصویر مجسم ایزومتریک



(۹۰ دقیقه)

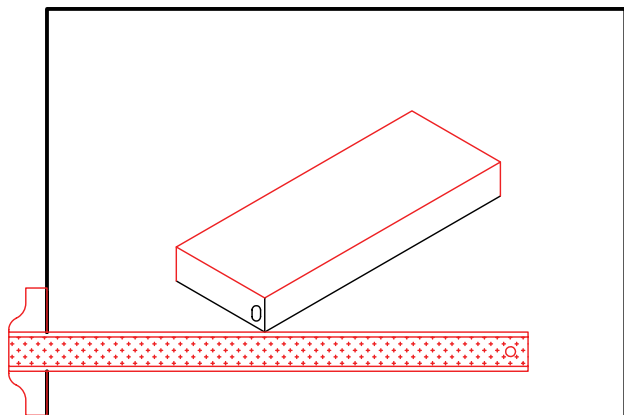


جدول ابزار

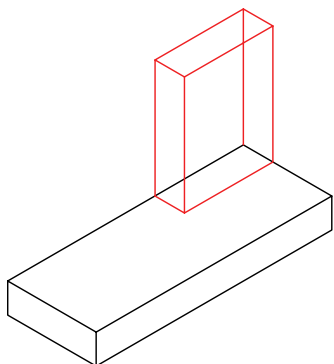
مشخصات فنی	نام ابزار	مشخصات فنی	نام ابزار
نرم	پاک‌کن	حداقل ۵۰×۷۰	میز نقشه‌کشی
A۴	کاغذ	ثابت	خط‌کش تی
مویی	برس	۶۰° - ۳۰° و ۴۵°	گونیا
HB - F	مداد	کاغذی	چسب
کوچک	فیچی	معمولی	تراش
روپوش سفید	لباس کار	بازویی	پرگار

## مراحل ترسیم

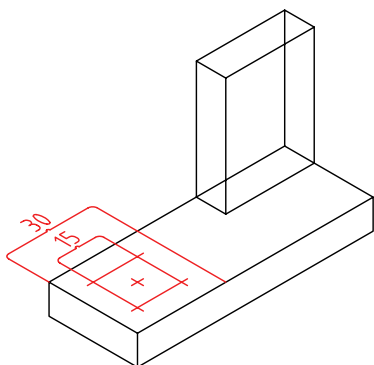
۵. مکعب محیطی به ابعاد  $(۱۰ \times ۴۰ \times ۱۰)$  ترسیم کنید.



۶. مکعب به ابعاد  $(۴۰ \times ۱۰ \times ۴۰)$  را با توجه به نمای افقی در محل خود ترسیم کنید.



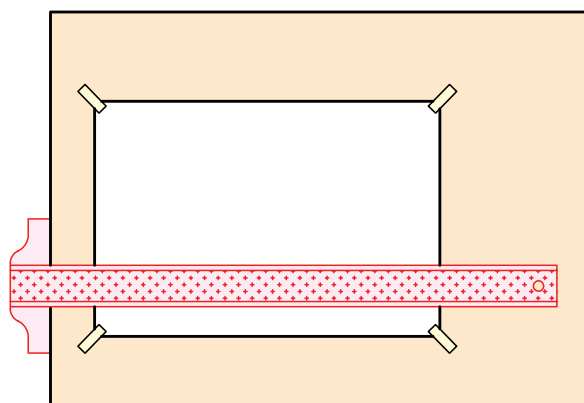
۷. پس از تعیین مرکزهای بیضی‌های نمای افقی، دو لوزی هم‌مرکز به ابعاد ۳۰ و ۱۵ ترسیم کنید.



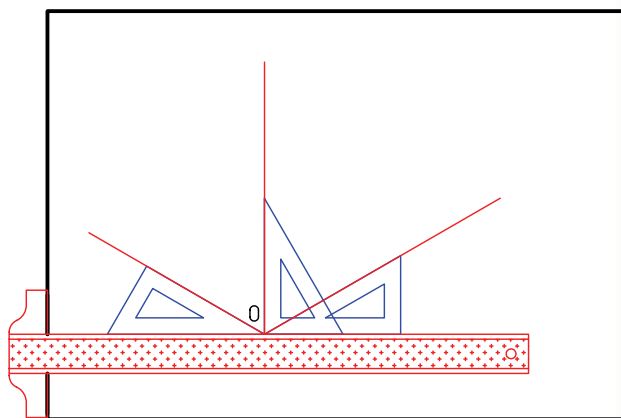
۱. رویه‌ی میز (تخته‌رسم) و ابزارهای نقشه‌کشی را با دستمال نیمه‌مرطوب کاملاً تمیز کنید.

۲. کاغذ مناسب با ابعاد نقشه را انتخاب کنید و با دقت روی میز (تخته‌رسم) نصب کنید.

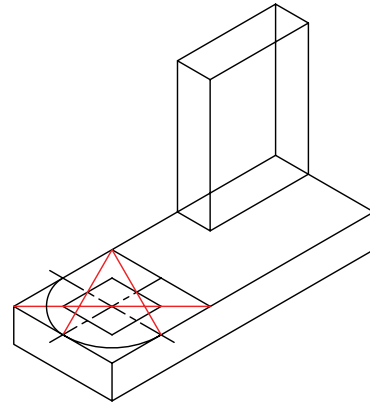
۳. کادر و جدول مشخصات را ترسیم کنید.



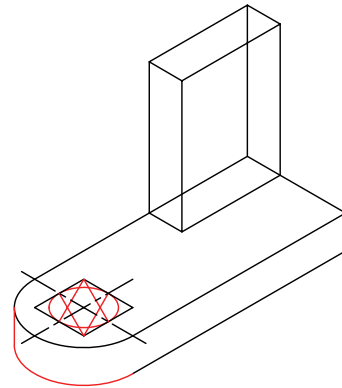
۴. محورهای ایزومتریک را با استفاده از خط‌کش تی و گونیای ۳۰ درجه ترسیم کنید.



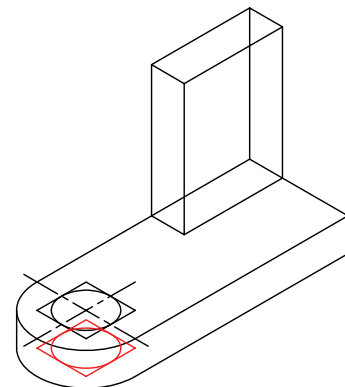
۸. نیم بیضی به قطر ۳۰ را ترسیم کنید.



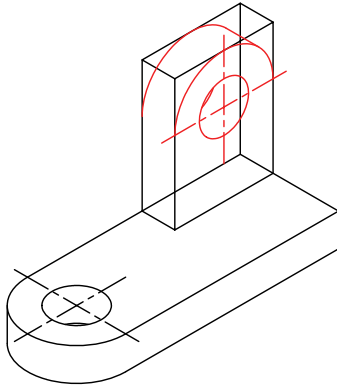
۹. نیم بیضی به قطر ۳۰ را با استفاده از انتقال مراکز ترسیم کنید. همچنین خط مماس کمان را به صورت عمودی با استفاده از گونیا ترسیم کنید.



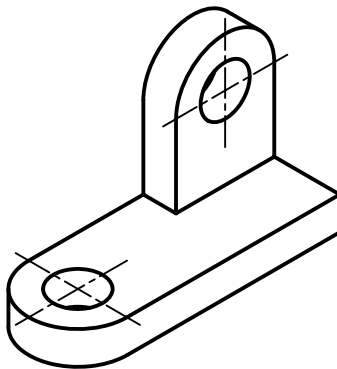
۱۰. بیضی به قطر ۱۵ را به همین ترتیب ترسیم کنید.  
۱۱. در صورتی که قسمتی از بیضی مربوط به سوراخ زیر شکل دیده می شود، آن را با استفاده از انتقال نقاط ترسیم کنید.



۱۲. بیضی های نمای روبه رو را پس از تعیین مرکز و ترسیم لوزی ترسیم کنید.



۱۳. خطوط اضافی را پاک و بقیه ی خطوط را ضخیم کنید.

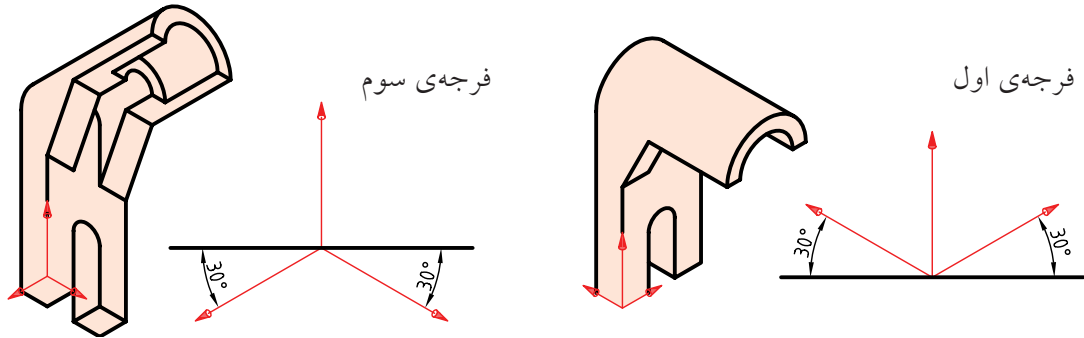


۱۴. پس از تکمیل جدول مشخصات، نقشه ی کامل شده را برای تأیید و ارزشیابی به هنرآموز محترم خود نشان دهید.

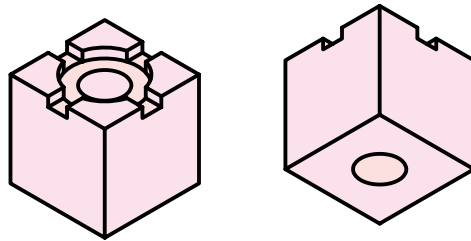
## ترسیم ایزومتریک در فرجه‌ی اول یا فرجه‌ی سوم

فرجه‌ی انتخابی برای ترسیم نمای مجسم ایزومتریک، بستگی به ساختار و جزئیات شکل دارد.

همان‌طور که می‌بینید، نمای مجسم ترسیم‌شده در فرجه‌ی سوم به دلیل نمایش بهتر جزئیات قطعه، مناسب‌تر است.

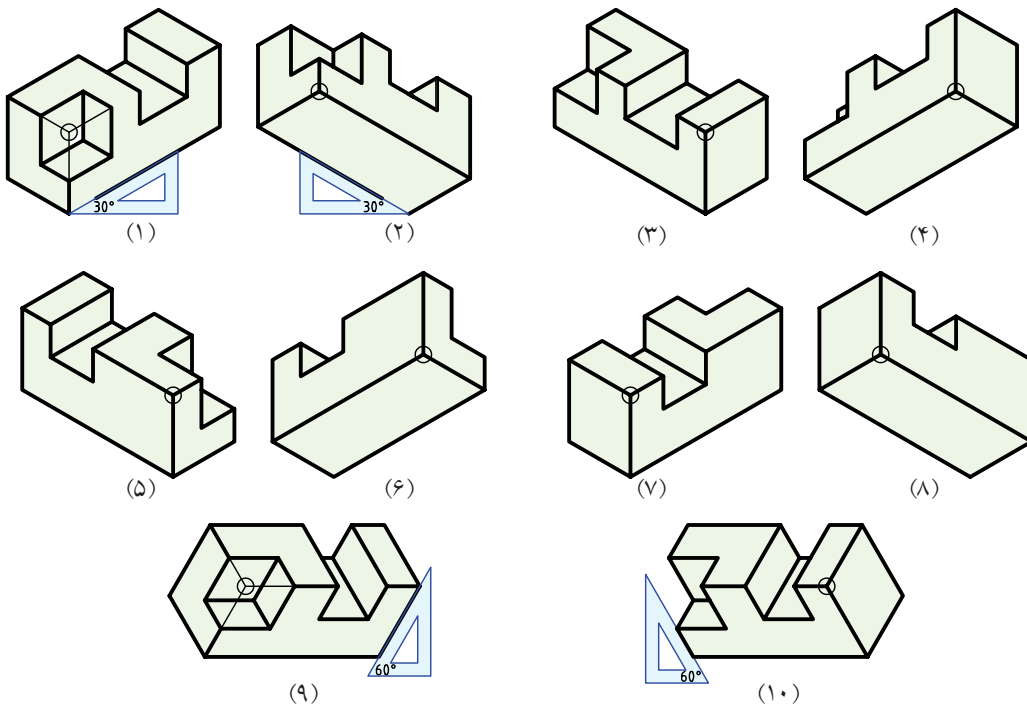


در اینجا به دلیل اینکه جزئیات در وجه بالایی قطعه واقع شده است، تصویر مجسم در فرجه‌ی اول نمایش مناسب‌تری دارد.



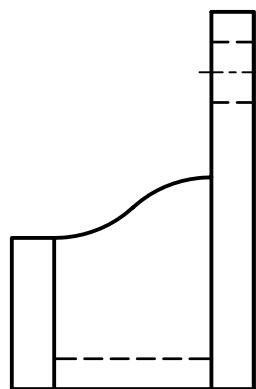
به‌طور کلی، برای نمایش تصویر مجسم ایزومتریک ۲۴ حالت وجود دارد. همان‌طور می‌بینید جسمی در ۱۰ حالت نمایش داده

شده است انتخاب یکی از این حالت‌ها برای ترسیم تصویر مجسم یک قطعه بستگی به ساختار و اهمیت جزئیات آن قطعه دارد.

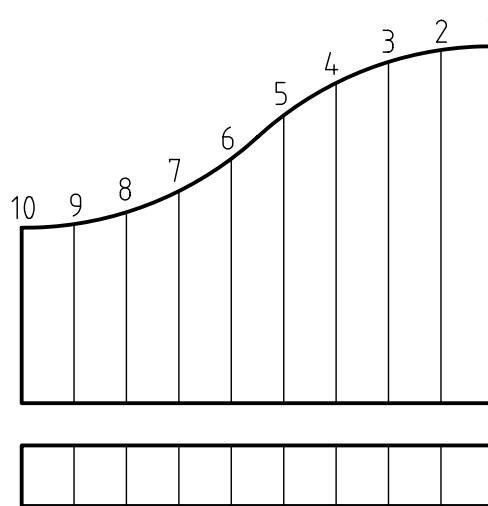
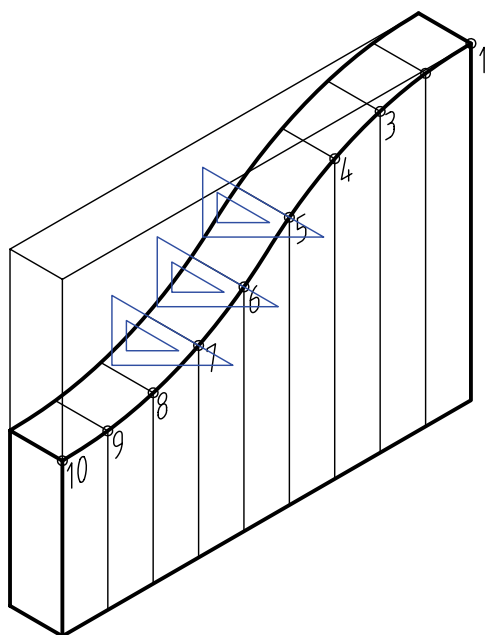




### ترسیم منحنی در تصویر مجسم



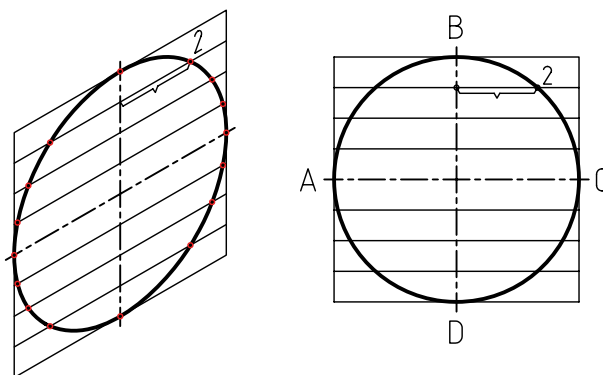
از روش نقطه‌یابی، علاوه بر ترسیم منحنی‌های نقشه‌های دوبعدی، می‌توان در ترسیم منحنی‌های سه‌بعدی نیز استفاده کرد. در این روش، از طریق ترسیم خطوط موازی و هم‌فاصله، موقعیت نقاط منحنی را نسبت به یکدیگر به دست می‌آوریم. سپس با دست آزاد یا منحنی کش نقاط را به هم وصل می‌کنیم.



از روش نقطه‌یابی برای ترسیم بیضی نیز استفاده می‌شود. زمان ترسیم در روش نقطه‌یابی نسبت به ترسیم بیضی از طریق چهار مرکز، بیشتر است ولی دقت آن بالاست.



هر چه فاصله‌ی تقسیمات (نقاط) کمتر شود شکل دقیق‌تر ترسیم می‌شود.

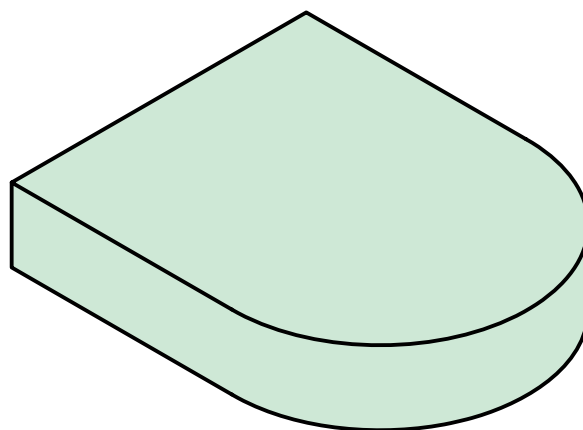
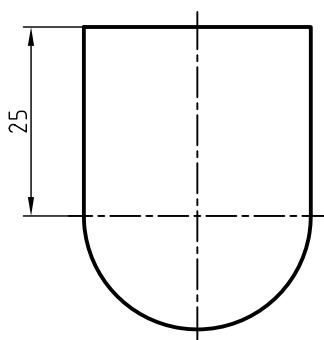
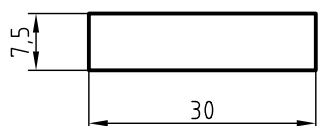


## دستور کار شماره ۴

ترسیم تصاویر مجسم



(۹۰ دقیقه)

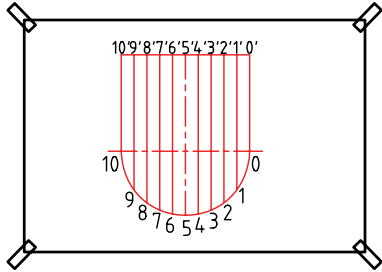


جدول ابزار

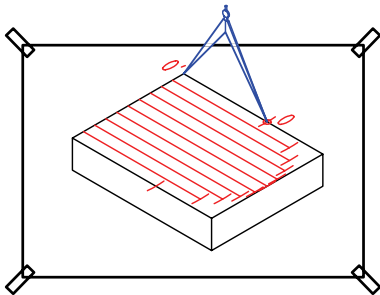
مشخصات فنی	نام ابزار	مشخصات فنی	نام ابزار
نرم	پاک‌کن	حداقل ۷۰ × ۵۰	میز نقشه‌کشی
A۴	کاغذ	ثابت	خط‌کش تی
مویی	برس	۶۰° - ۳۰° و ۴۵°	گونیا
HB - F	مداد	کاغذی	چسب
کوچک	فیچی	معمولی	تراش
روپوش سفید	لباس کار	بازویی	پرگار

## مراحل ترسیم

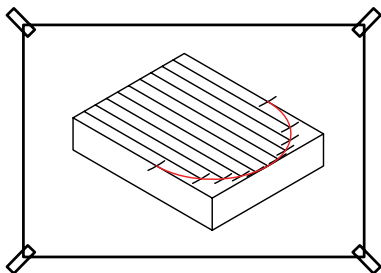
۵. نمای افقی قطعه را به خطوط موازی عمودی به یک فاصله و ۱۰ قسمت تقسیم کنید. نقاط به دست آمده بر اثر برخورد خطوط موازی با خطوط منحنی قطعه را شماره گذاری کنید.



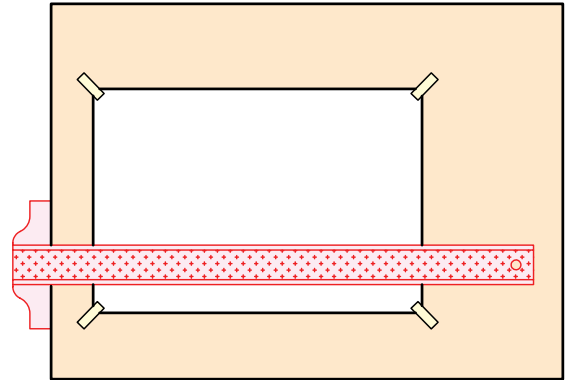
۶. با استفاده از پرگار، فاصله‌ی نقاط را در نمای افقی به تصویر مجسم انتقال دهید.



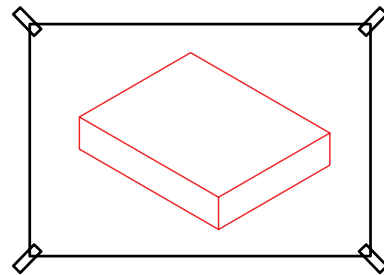
۷. نقاط به دست آمده را به کمک منحنی کش به هم وصل کنید.



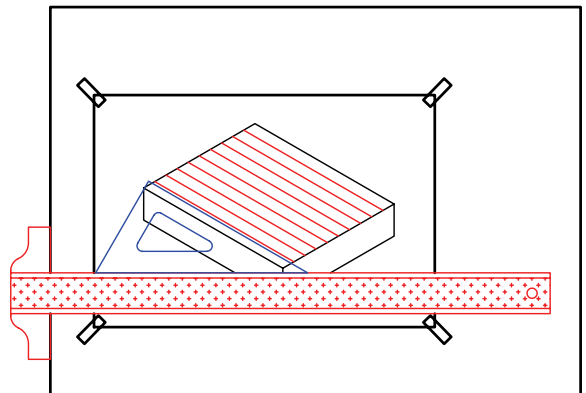
۱. رویه‌ی میز (تخته‌رسم) و ابزارهای نقشه‌کشی را با دستمال نیمه‌مرطوب کاملاً تمیز کنید.  
۲. کاغذ مناسب با ابعاد نقشه را انتخاب کنید و با دقت روی میز (تخته‌رسم) نصب کنید.



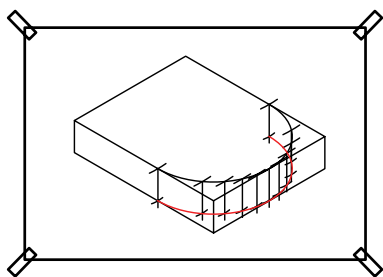
۳. مکعب (جعبه‌ی محیطی) را برای تصویر مجسم ایزومتریک ترسیم کنید.



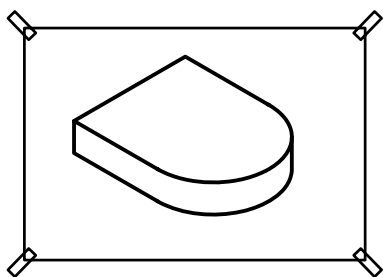
۴. با استفاده از گونیا و خط‌کش تی عرض جعبه را به ۱۰ قسمت مساوی تقسیم کنید.



۱۰. نقاط را به کمک منحنی کش با دقت به هم وصل کنید.

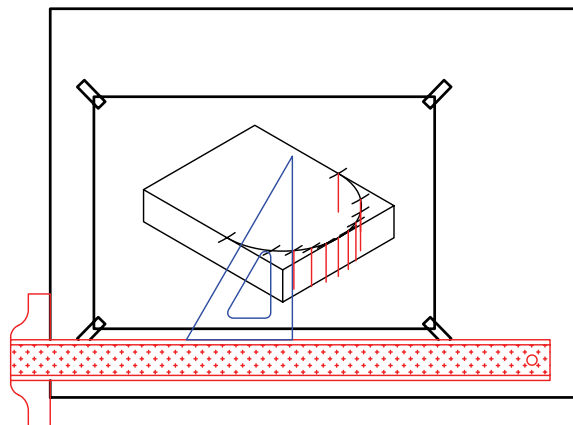


۱۱. خطوط اضافی را پاک و خطوط نقشه را پررنگ کنید.

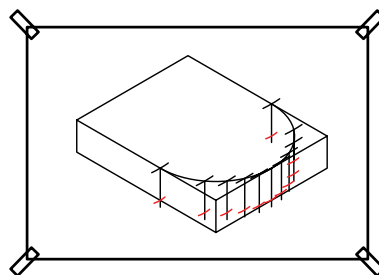


۱۲. پس از تکمیل جدول مشخصات، نقشه‌ی کامل شده را برای تأیید و ارزشیابی به هنرآموز محترم خود نشان دهید.

۸. به کمک گونیا از هریک از نقاط ترسیم‌شده برای ترسیم قسمت زیرین قطعه خط عمودی استخراج کنید.



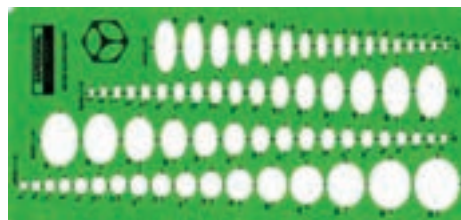
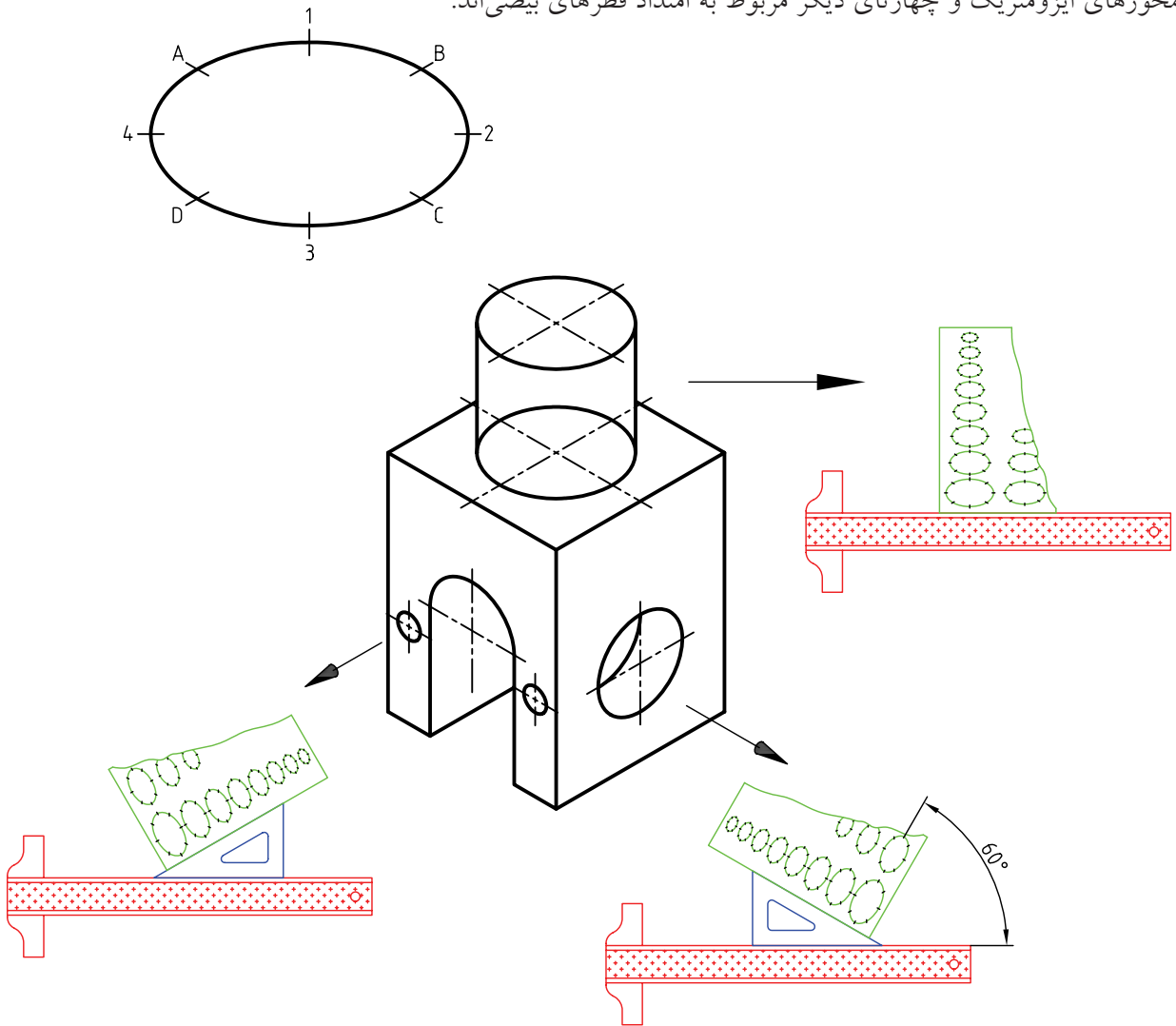
۹. چون ضخامت قطعه (ارتفاع نقاط) در تمامی قسمت‌ها یکسان است به کمک پرگار نقاط را به یک اندازه روی خطوط جدا کنید.





## رسم بیضی با استفاده از شابلن در تصویر ایزومتریک

برای رسم بیضی در تصویر ایزومتریک، شابلن ویژه‌ای وجود دارد که به شابلن ۳۵ درجه معروف است. در اطراف هر بیضی هشت خط کوتاه وجود دارد که به عنوان راهنمای ترسیم از آن‌ها استفاده می‌شود. چهار تای آن معرف محورهای ایزومتریک و چهار تای دیگر مربوط به امتداد قطرهای بیضی‌اند.



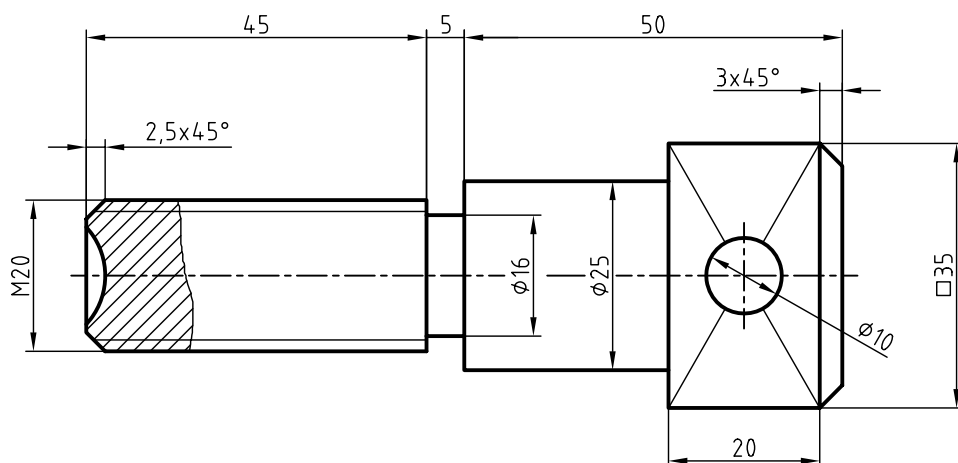
شابلن ایزومتریک

## دستور کار شماره ۵

ترسیم تصویر مجسم پیچ



(۹۰ دقیقه)

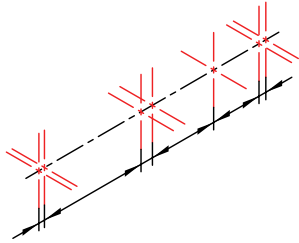


جدول ابزار

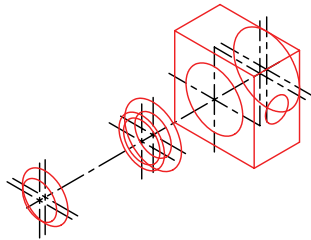
مشخصات فنی	نام ابزار	مشخصات فنی	نام ابزار
نرم	پاک‌کن	حداقل ۷۰ × ۵۰	میز نقشه‌کشی
A۴	کاغذ	ثابت	خط‌کش تی
مویی	برس	۳۰° - ۴۵° و ۶۰°	گونیا
HB - F	مداد	کاغذی	چسب
کوچک	فیچی	معمولی	تراش
روپوش سفید	لباس کار	بازویی	پرگار

## مراحل ترسیم

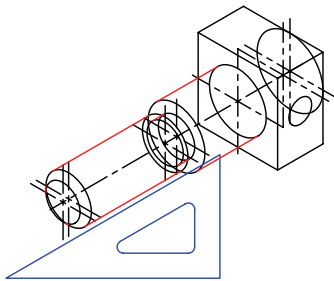
۵. روی محور با توجه به اندازه‌های نقشه مراکز دایره‌های ایزومتریک را تعیین کنید و به کمک گونیا و خطکش تی محوره‌های ایزومتریک هر بیضی را ترسیم کنید.



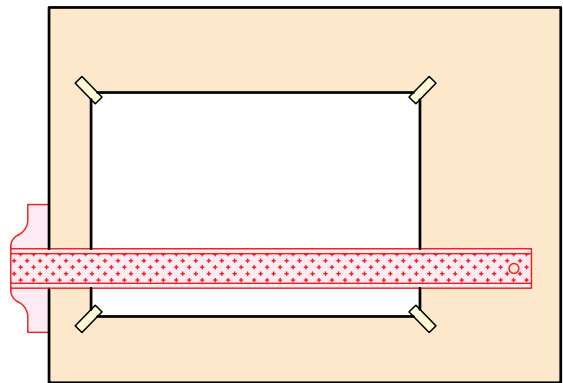
۶. با استفاده از شابلن بیضی ایزومتریک و خطکش و گونیای ۳۰-۶۰ درجه، بیضی‌های منطبق بر محوره‌های ترسیم‌شده با توجه به اندازه‌ی قطر هر بیضی ترسیم کنید.



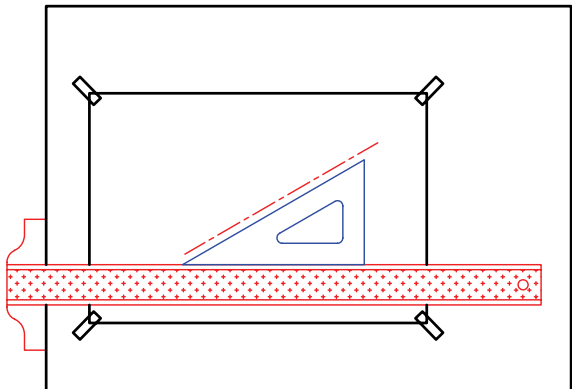
۷. با استفاده از خطکش تی و گونیای ۳۰-۶۰ درجه، خطوط مماس را ترسیم کنید.



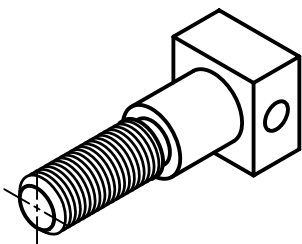
۱. رویه‌ی میز (تخته‌رسم) و ابزارهای نقشه‌کشی را با دستمال نیمه‌مرطوب کاملاً تمیز کنید.  
۲. کاغذ مناسب با ابعاد نقشه را انتخاب کنید و با دقت روی میز (تخته‌رسم) نصب کنید.  
۳. کادر و جدول مشخصات را ترسیم کنید.



۴. محوری به موازات محور Xهای ایزومتریک و به طول کل قطعه ترسیم کنید.

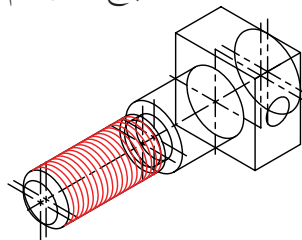


۱۰. سایر خطوط را با پهنای استاندارد ضخیم کنید.



۸. شابلن بیضی را با تکیه بر گونیا حرکت دهید و

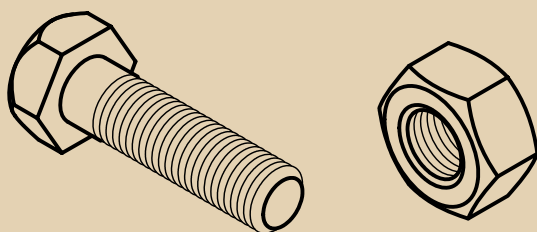
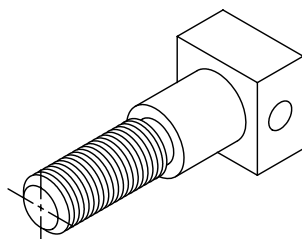
بیضی‌های مربوط به دندانه‌های پیچ را ترسیم کنید.



۱۱. پس از تکمیل جدول مشخصات، نقشه را برای تأیید

و ارزشیابی به هنرآموز محترم خود نشان دهید.

۹. خطوط اضافی را پاک کنید.



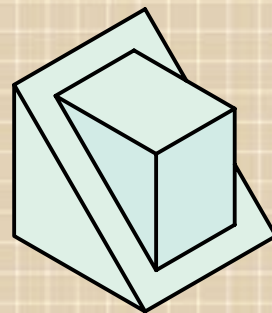
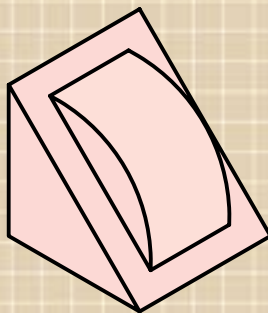
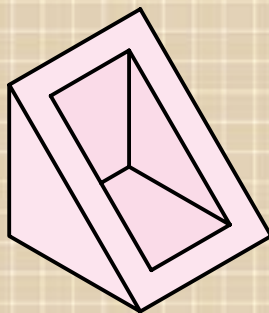
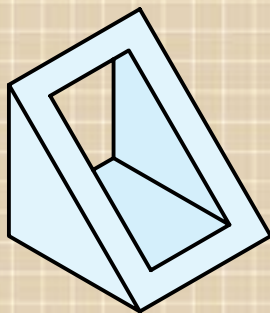
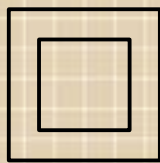
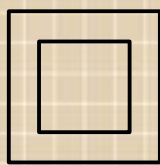
برای دندانه‌های پیچ و مهره از خطوط نازک استفاده شود.



## ارزشیابی پایانی

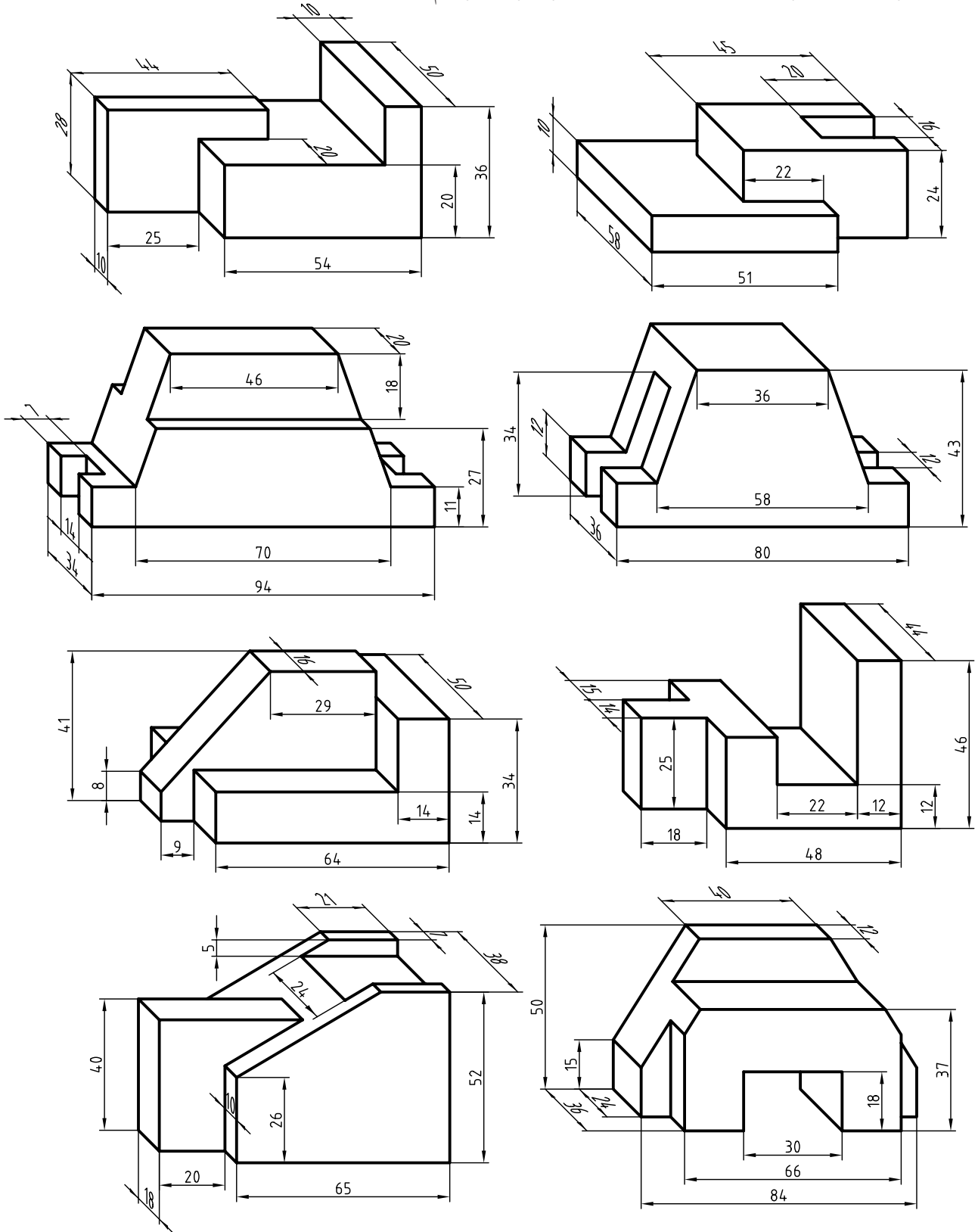
### ◀ نظری

۱. تصویر مجسم را تعریف کنید.
  ۲. توانایی تصاویر مجسم را شرح دهید.
  ۳. انواع تصاویر مجسم را نام ببرید.
  ۴. با توجه به مزایای تصویر مجسم به چه دلایلی همواره نمی‌توان از آن برای ساخت بهره برد؟
  ۵. متداول‌ترین تصویر مجسم کدام است؟
- الف) ایزومتریک      ب) دی‌متریک      ج) کاوالیر      د) کابینت
۶. ایزومتریک جزء تصاویر مجسم موازی ..... است.
  ۷. با توجه به دو نمای ارائه‌شده کدام تصویر مجسم درست نیست؟



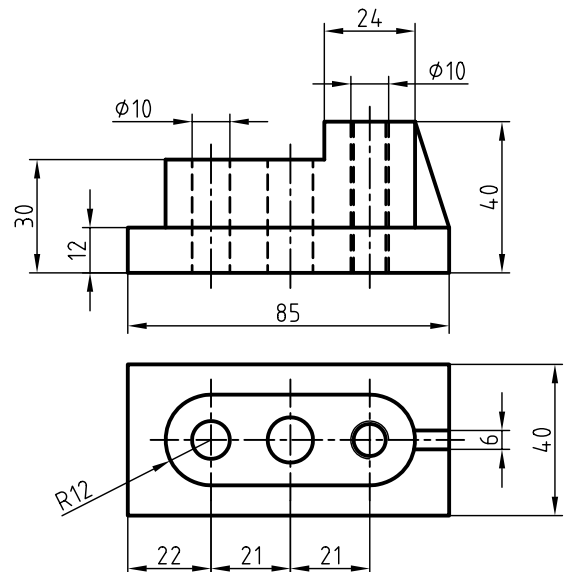
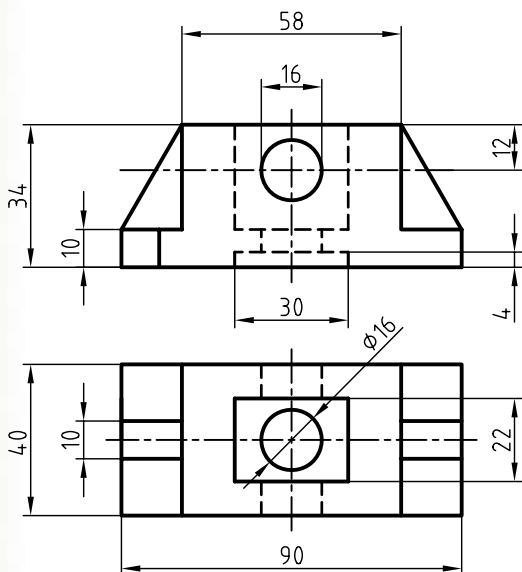
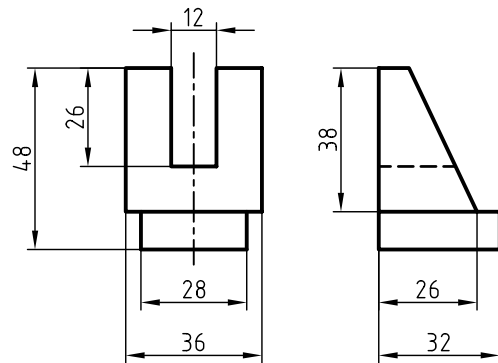
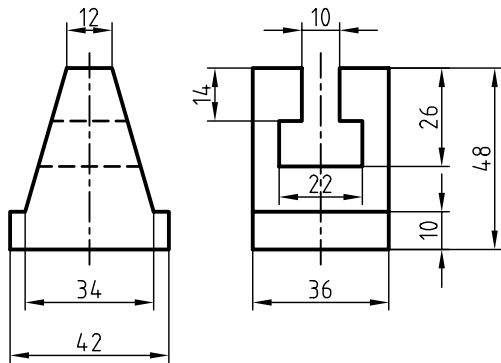
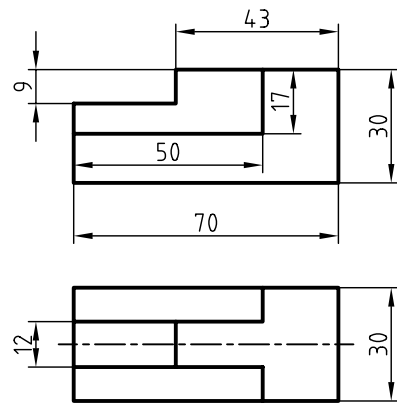
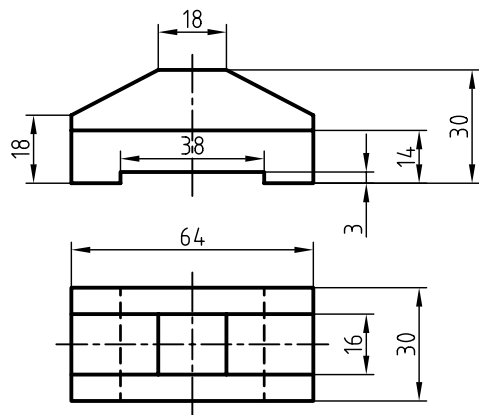
۸. تصویر مجسم چه موقع در فرجه‌ی اول و چه موقع در فرجه‌ی سوم ترسیم می‌شود؟ توضیح دهید.

۱. تصاویر سه‌بعدی زیر را در کاغذ A۴ به صورت ایزومتریک ترسیم کنید.

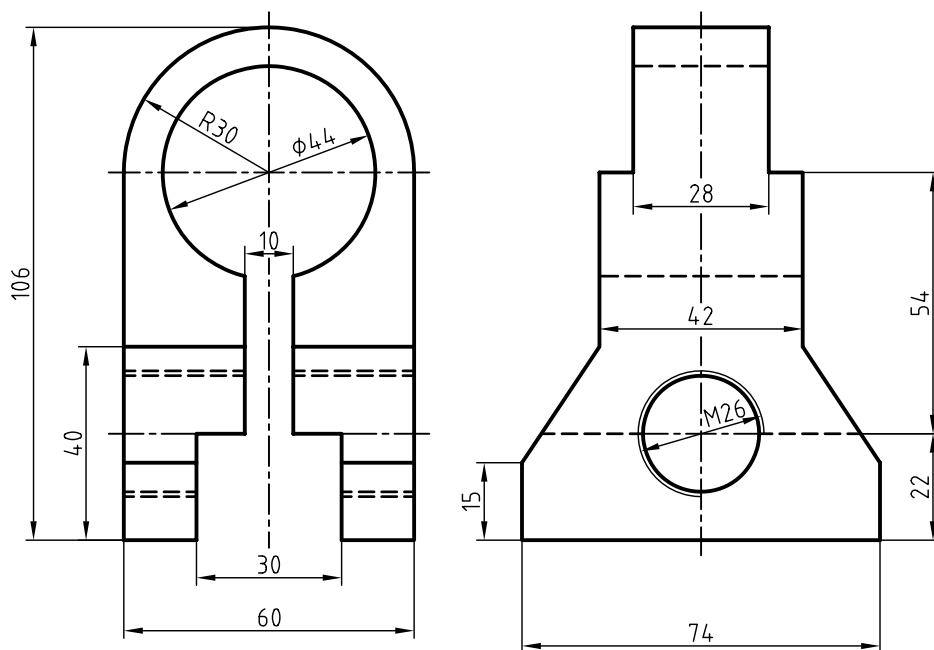




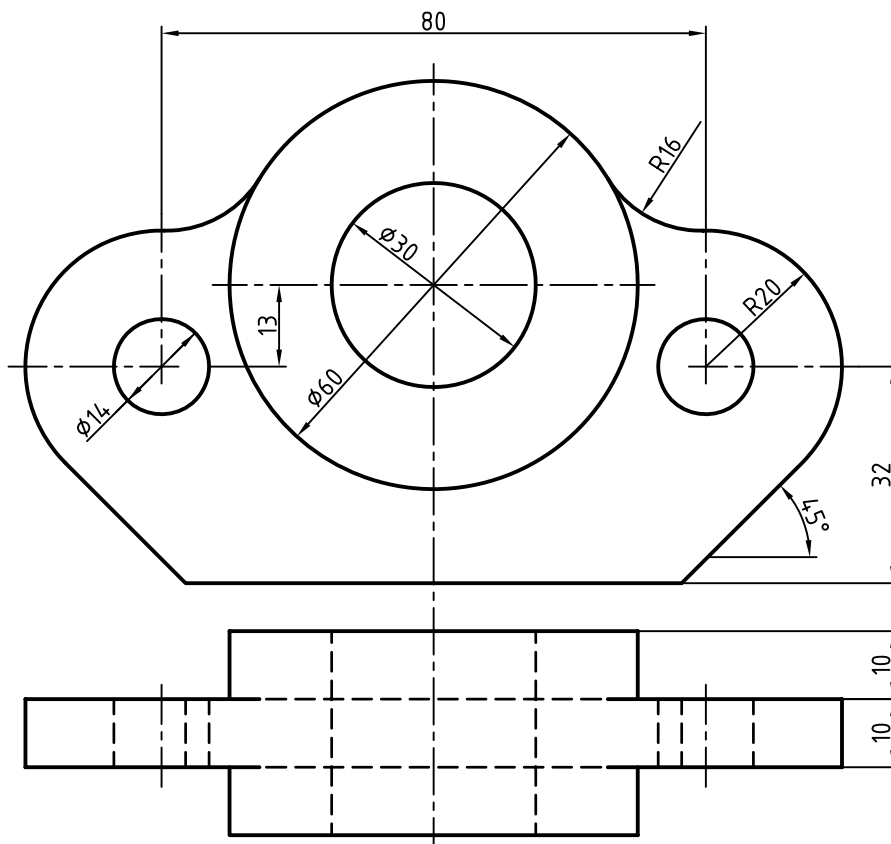
۲. برای هر یک از دو نمای ارائه شده، تصویر مجسم ایزومتریک با مقیاس ۲:۱ ترسیم کنید.



۳. دو نمای ارائه شده را در تصویر مجسم ایزومتریک فرجه‌ی اول و فرجه‌ی سوم ترسیم و با هم مقایسه کنید. (۲:۱)



۴. دو نمای ارائه شده را در تصویر مجسم ایزومتریک فرجه‌ی اول و فرجه‌ی سوم ترسیم و با هم مقایسه کنید. (۲:۱)





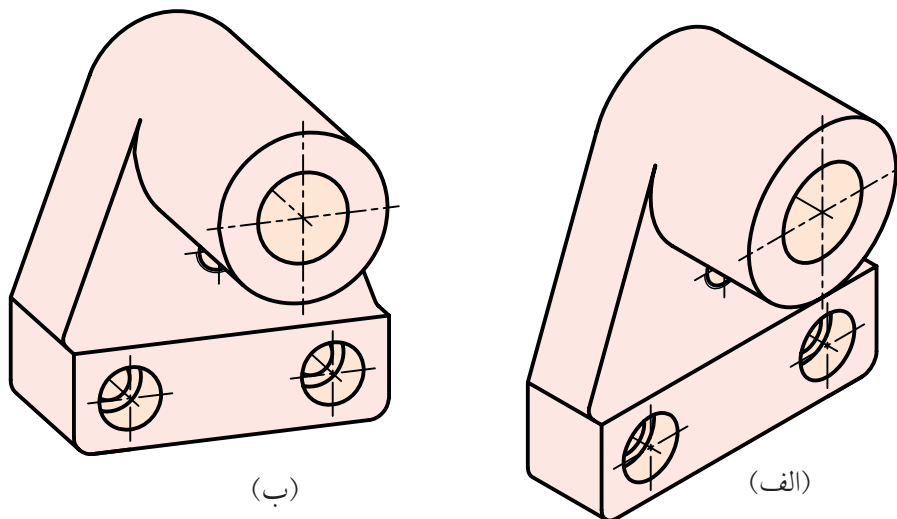
## توانایی ترسیم تصویر مجسم دی متریک

- پس از آموزش این توانایی، از فراگیر انتظار می‌رود:
- تصویر مجسم دی متریک و خصوصیات آن را شرح دهد.
  - مزایای تصویر مجسم دی متریک را نام ببرد.
  - روش‌های ترسیم بیضی در دی متریک را شرح دهد.
  - تصویر مجسم دی متریک را ترسیم کند.
  - تصویر مجسم تری متریک و خصوصیات آن را توضیح دهد.

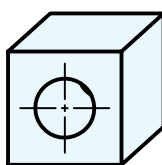
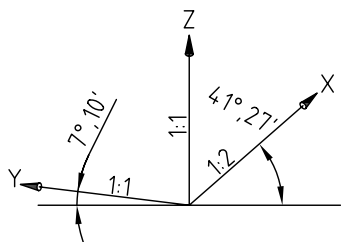
ساعات آموزش		
جمع	عملی	نظری
۵/۵	۴	۱/۵

## پیش آزمون

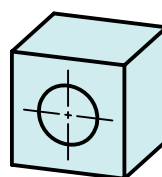
۱. تصویر مجسم قطعه‌ای به دو صورت ترسیم شده است، به نظر شما چه تفاوت‌هایی بین دو تصویر مجسم (الف) و (ب) وجود دارد؟



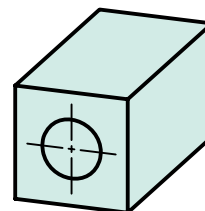
۲. کدام یک از تصاویر مجسم مطابق با محور سه‌گانه‌ی ترسیمی است؟



(ج)



(ب)



(الف)

۳. چه تفاوت‌هایی بین محورهای سه‌گانه‌ی تصویر مجسم ایزومتریک و دی‌متریک وجود دارد؟

۴. امتیازات و محدودیت‌های تصویر مجسم دی‌متریک را نام ببرید.

۵. چه تفاوتی بین دو تصویر مجسم دی‌متریک و تری‌متریک وجود دارد؟

## تصویر مجسم دی متریک

برای ترسیم محورهای X و Y با زوایای  $۱۰'$  و  $۷^\circ$  و  $۲۵'$  و  $۴۱^\circ$  می توان از تانژانت آن ها استفاده کرد.

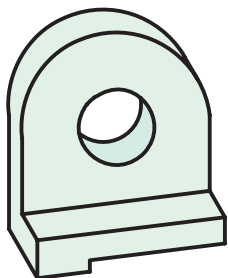
$\tan ۷^\circ, ۱۰' \cong \frac{۱}{۸}$        $\tan ۴۱^\circ, ۲۵' \cong \frac{۷}{۸}$   
نسبت  $\frac{۷}{۸}$  برای محور X ها به این مفهوم است که؛ به ازای ۸ واحد حرکت در جهت محور افقی ۷ واحد در جهت محور Z ها حرکت کنیم.

نسبت  $\frac{۱}{۸}$  برای محور Y ها یعنی: به ازای ۸ واحد حرکت در جهت محور افقی یک واحد در جهت محور Z ها حرکت کنیم.

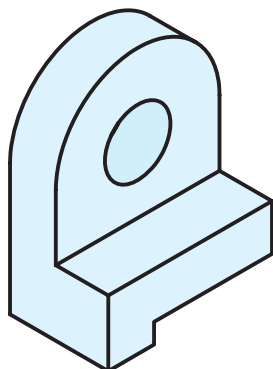
### مزایای استفاده از تصویر مجسم دی متریک

۱. استفاده از مقیاس ۱:۲، موجب کوتاه شدن اندازه در راستای یک محور است. به همین دلیل، عمق قطعه بهتر نمایش داده می شود و تصویر مجسم فضای کمتری را اشغال می کند.

۲. نسبت به تصویر مجسم ایزومتریک زیباتر است.

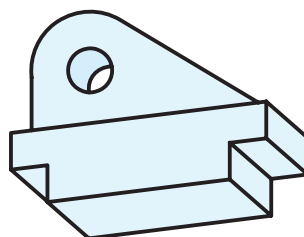


تصویر مجسم دی متریک

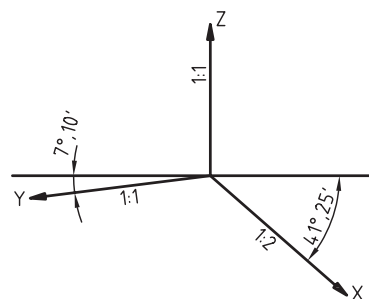


تصویر مجسم ایزومتریک

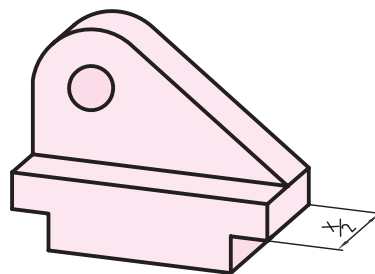
نوع دیگر از تصاویر مجسم موازی عمودی، تصویر مجسم دی متریک است. دی متریک به معنی دو مقیاس برای محور X و Y تصویر مجسم است. به چگونگی مقیاس ها و زاویه های هر یک از محورهای سه گانه ی تصویر مجسم دی متریک فرجه ی سوم و فرجه ی اول دقت کنید.



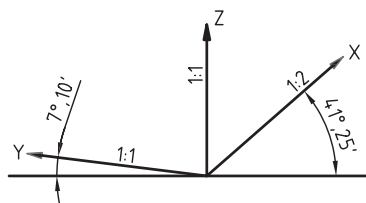
تصویر مجسم دی متریک در فرجه ی سوم



مقیاس ها و زوایای محورهای سه گانه ی دی متریک در فرجه ی سوم



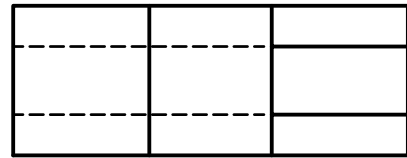
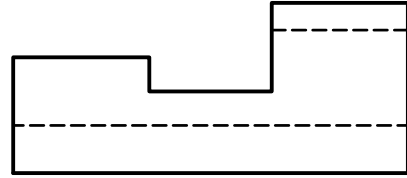
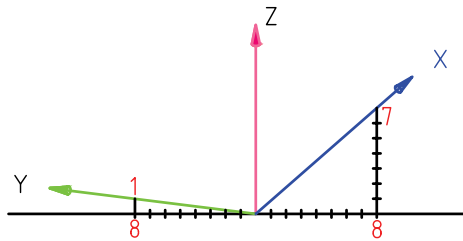
تصویر مجسم دی متریک در فرجه ی اول



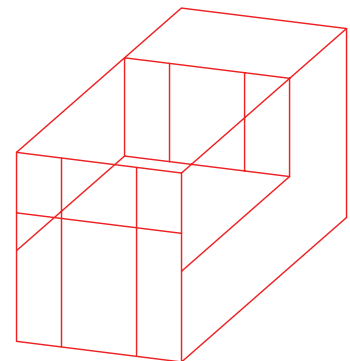
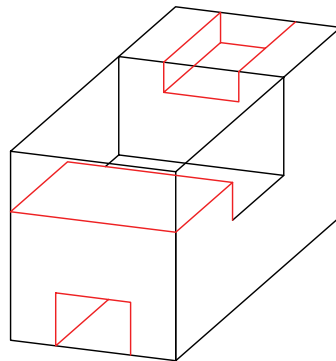
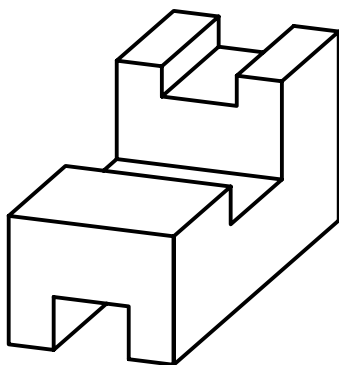
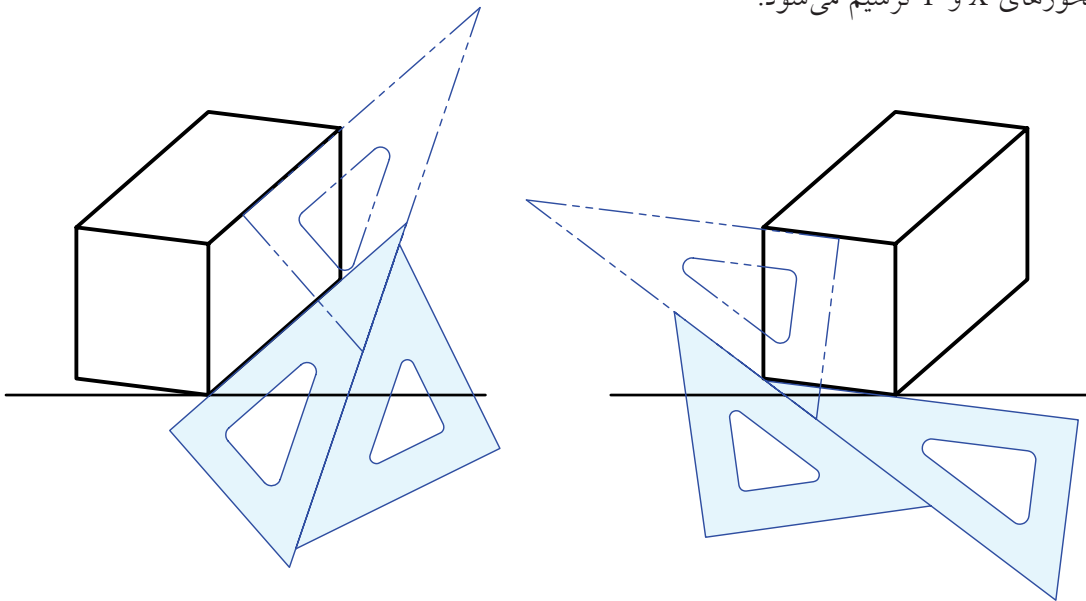
مقیاس ها و زوایای محورهای سه گانه ی دی متریک در فرجه ی اول

## ترسیم تصویر مجسمه دی‌متریکی

در ترسیم سه‌بعدی دی‌متریکی، ترسیم محورهای  $X$ ،  $Y$  و  $Z$  مهم‌ترین مرحله به شمار می‌آید. سپس ابعاد قطعه را در جهت محور  $X$ ها با مقیاس ۱:۲ محاسبه و در ترسیم استفاده می‌کنیم.



بقیه‌ی مراحل ترسیم مانند ترسیم تصویر مجسمه ایزومتریک است، با این تفاوت که با استفاده از روش دو گونیا خطوط موازی محورهای  $X$  و  $Y$  ترسیم می‌شود.

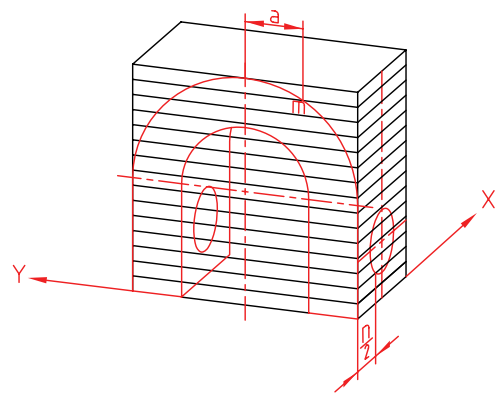
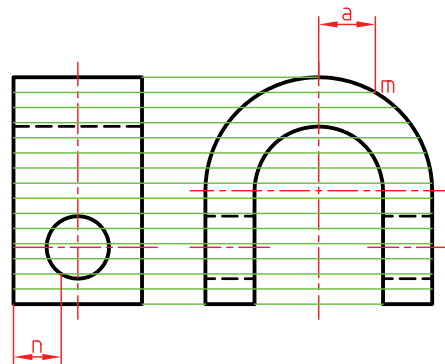


## ترسیم بیضی در دی متریک

برای ترسیم بیضی در دی متریک سه روش وجود دارد.

### ۱. روش نقطه‌یابی

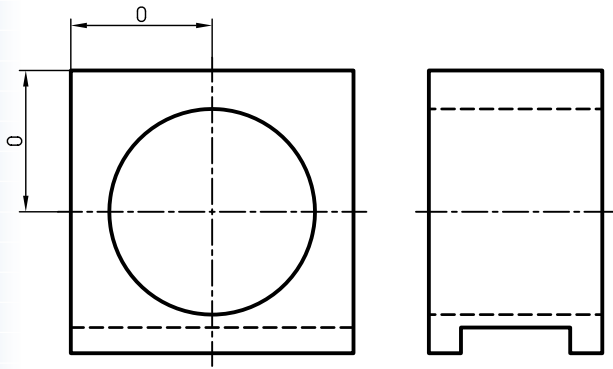
روش نقطه‌یابی دقیق‌ترین روش در ترسیم بیضی است و قوس‌ها در این روش مانند تصویر مجسم ایزومتریک ترسیم می‌شود. با این تفاوت که در محور با زاویه  $41^\circ, 25'$  طول نقاط، نصف می‌شود.



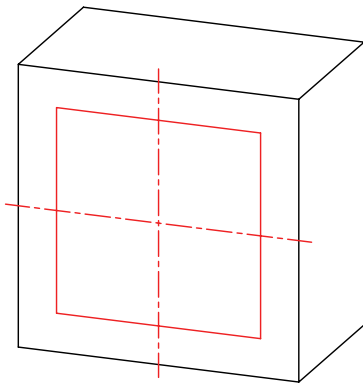
### ۲. روش چهارمرکزه

این روش مانند روش نقطه‌یابی دقیق نیست و نتیجه‌ی آن شبه‌بیضی خواهد بود. در این روش، ترسیم شبه‌بیضی از طریق معین کردن مراکز چهار کمان و ترسیم کمان‌های هر یک که در مجموع تشکیل یک شبه‌بیضی را می‌دهد، انجام می‌شود.

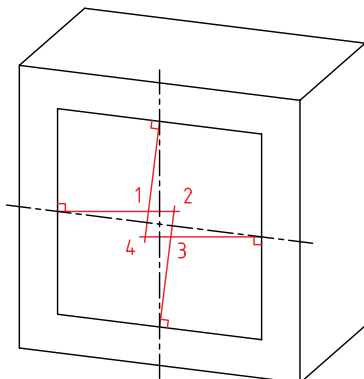
الف) شبه‌بیضی در سمت ۷ درجه:



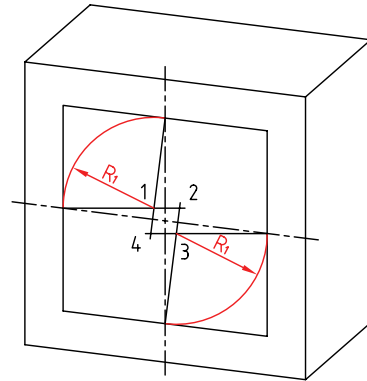
۱. محورهای دی متریک و جعبه‌ی محیطی را ترسیم و مرکز دایره را با ترسیم محورها معین می‌کنیم.
۲. لوزی محیطی دایره را ترسیم می‌کنیم.



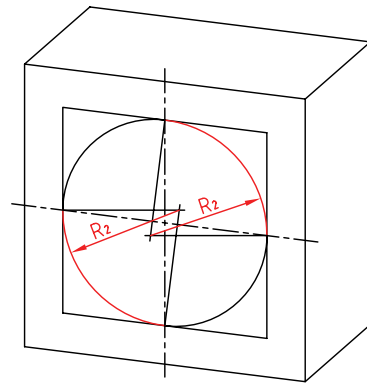
۳. در وسط هر ضلع لوزی، خطی عمود بر آن رسم می‌کنیم.



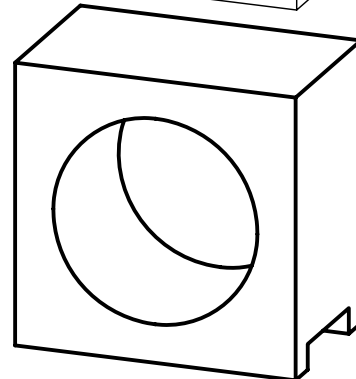
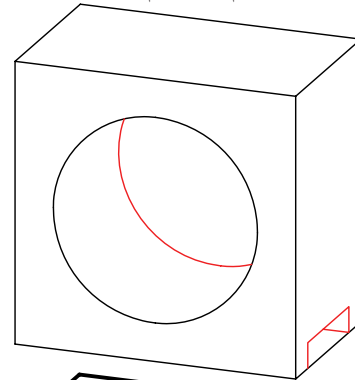
۴. کمان‌های مربوط به مراکز ۱ و ۳ را به شعاع  $R_1$  رسم می‌کنیم.



۵. کمان‌های مربوط به مراکز ۲ و ۴ را به شعاع  $R_2$  رسم می‌کنیم.



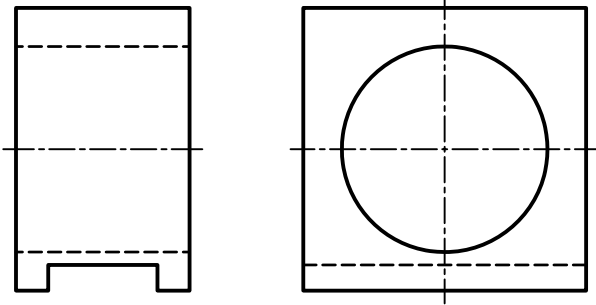
۶. سایر خطوط را ترسیم می‌کنیم.



ب) شبه بیضی در سمت ۴۱ درجه:

مراحل رسم شبه بیضی در وجه با مقیاس  $\frac{1}{2}$  و همچنین

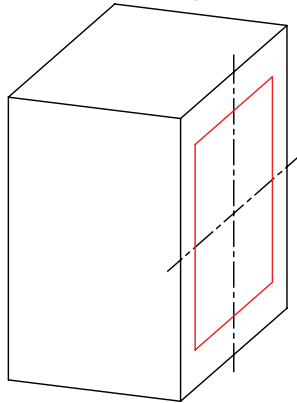
وجه بالایی به شرح زیر است:



۱. محورهای دی‌متریک و جعبه‌ی محیطی را ترسیم و

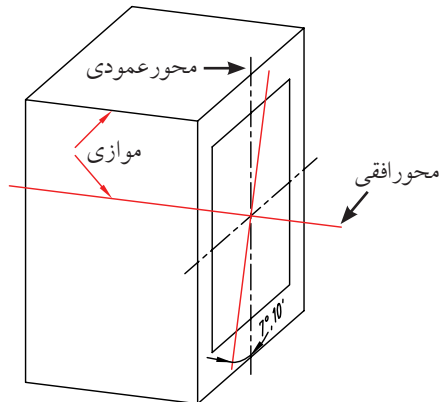
مرکز دایره را با ترسیم محورها تعیین می‌کنیم. مرکز بیضی

را معین و متوازی‌الاضلاع محیطی را ترسیم می‌کنیم.

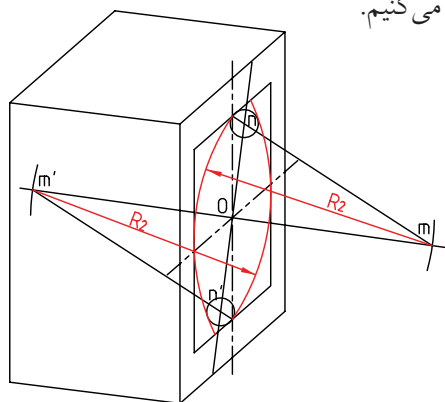


۲. خطوط کمکی را با زاویه‌ی  $10'$ ،  $7^\circ$  نسبت به محور

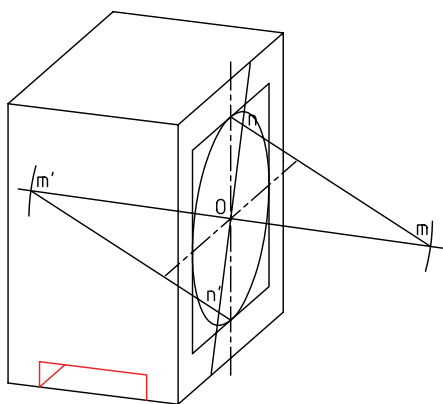
افقی و عمودی ترسیم می‌کنیم. این دو خط بر هم عمودند.



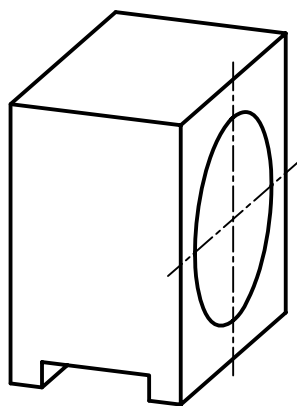
۶. به مراکز  $m$  و  $m'$  دو کمان به شعاع  $R_2$  برابر قطر دایره ترسیم می‌کنیم.



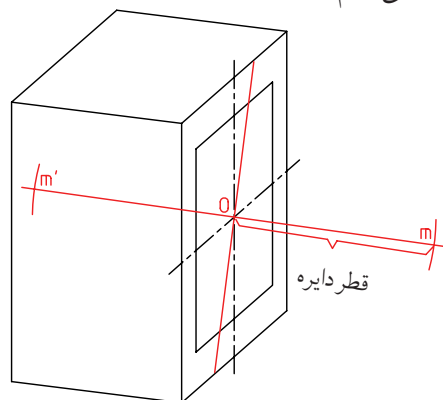
۷. بقیه خطوط را ترسیم می‌کنیم.



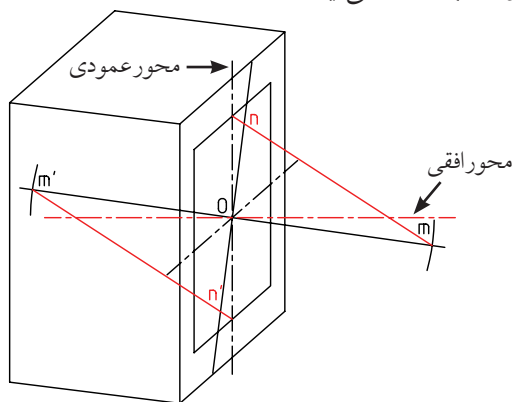
۸. خطوط نقشه را با ضخامت استاندارد، ضخیم می‌کنیم.



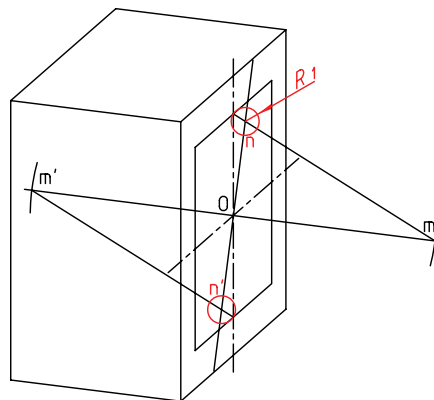
۳. روی خط ترسیمی موازی با محور  $7$  درجه و از نقطه‌ی  $O$ ، در هر دو طرف آن، دو طول مساوی و برابر با قطر دایره جدا می‌کنیم تا  $m'$  و  $m$  به دست آید.



۴. از  $m$  به وسط ضلع بالای متوازی الاضلاع و از  $m'$  به وسط ضلع پایینی متوازی الاضلاع وصل می‌کنیم. نقاط  $n$  و  $n'$  به دست می‌آید.

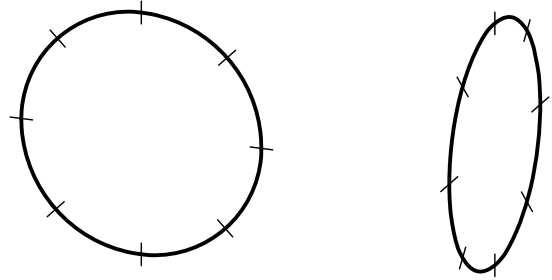


۵. کمان به شعاع  $R_1$  به مراکز  $n$  و  $n'$  ترسیم می‌کنیم.



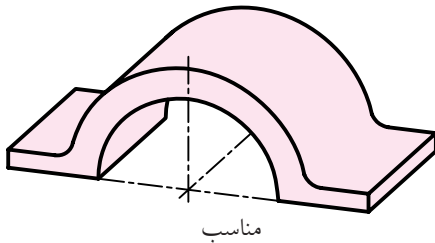
### ۳. استفاده از شابلن بیضی دی‌متریک

در این روش، مانند ایزومتریک، از شابلن مخصوص ترسیم بیضی دی‌متریک استفاده می‌شود. در هنگام ترسیم با شابلن باید دقت شود خطوط شاخص روی هر بیضی با خطوط محور و خطوط کمکی که در سه‌بعدی ترسیم می‌شود کاملاً منطبق باشد.

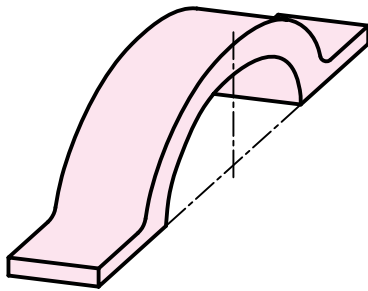


### انتخاب نمای مناسب برای وجه ۷ درجه

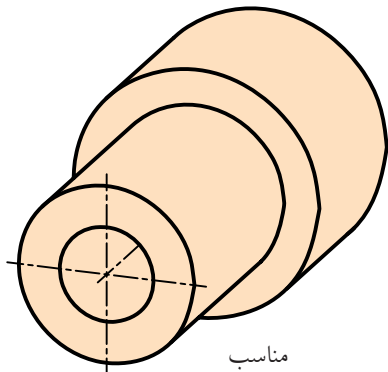
باید توجه داشت، انتخاب نمای مناسب برای وجه ۷ درجه، علاوه بر ارائه‌ی نمای هندسی بهتر از قطعه، به دلیل واقعی بودن اندازه در مقیاس ۱:۱، سهولت ترسیم را نیز در پی دارد. این ویژگی در سایر تصاویر مجسم نیز مشهود است.



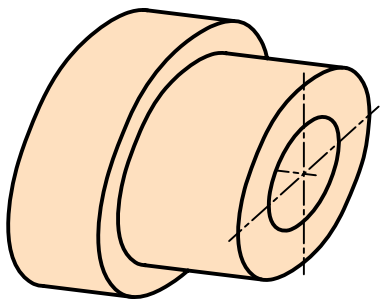
مناسب



نامناسب



مناسب



نامناسب



شابلن بیضی دی‌متریک  
و خط‌های شاخص  
روی بیضی

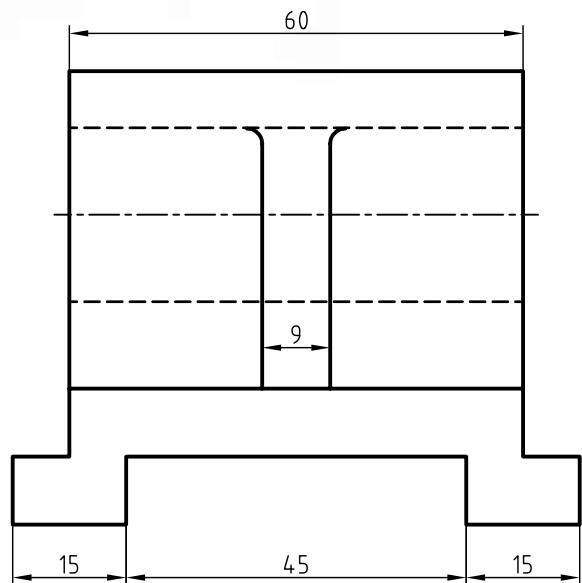
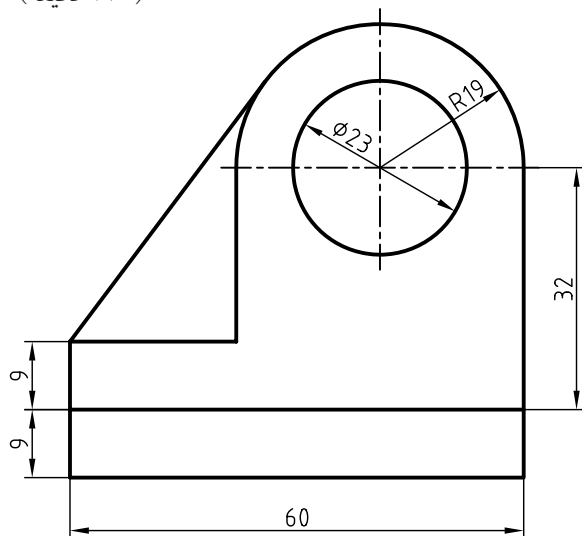


# دستور کار شماره ۱

## ترسیم دی متریک



(۱۲۰ دقیقه)

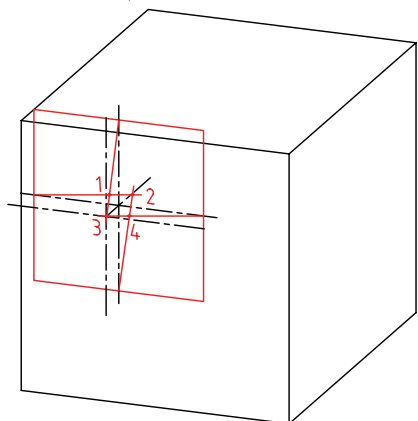


### جدول ابزار

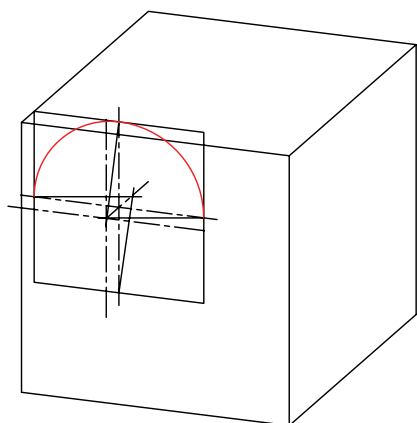
مشخصات فنی	نام ابزار	مشخصات فنی	نام ابزار
نرم	پاک‌کن	حداقل ۷۰ × ۵۰	میز نقشه‌کشی
A۴	کاغذ	ثابت	خط‌کش تی
مویی	برس	۶۰° - ۳۰° و ۴۵°	گونیا
HB - F	مداد	کاغذی	چسب
کوچک	فیچی	معمولی	تراش
روپوش سفید	لباس کار	بازویی	پرگار

## مراحل ترسیم

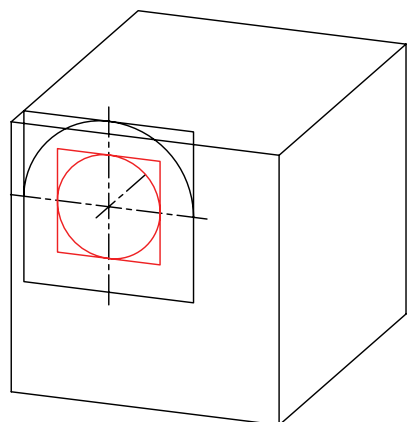
۵. لوزی محیطی دایره‌ی R۱۹ را ترسیم کنید و مراحل تعیین چهار مرکز شبه بیضی را انجام دهید.



۶. به دلیل نیم‌دایره بودن دایره‌ی R۱۹ از مراکز ۱ و ۳ استفاده و کمان‌ها را ترسیم کنید.



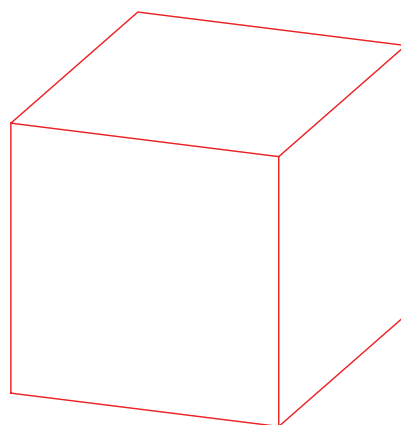
۷. برای دایره‌ی به قطر ۲۳، لوزی محیطی را ترسیم کنید.



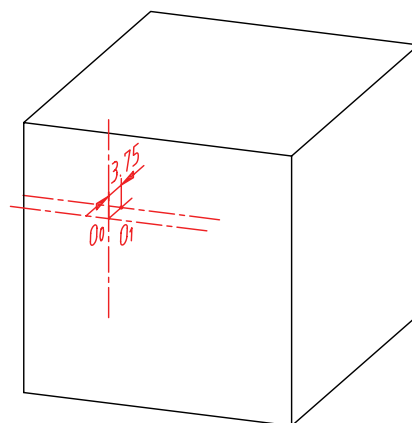
۱. رویه‌ی میز (تخته‌رسم)، ابزارهای نقشه‌کشی را با دستمال نیمه‌مرطوب کاملاً تمیز کنید.

۲. کاغذ A۴ را به کمک خط‌کش تی با دقت نصب کنید.

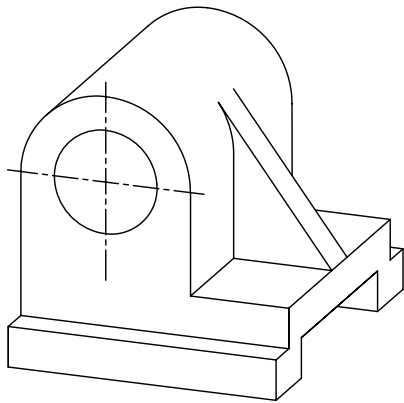
۳. محورهای سه‌گانه‌ی دی‌متریک و جعبه‌ی محیطی را با خط‌کش تی و از طریق ترسیم خطوط موازی با دو گونیا ترسیم کنید.



۴. مرکز دایره قطر ۲۳ و شعاع ۱۹ را تعیین و خطوط محور آن را ترسیم کنید.

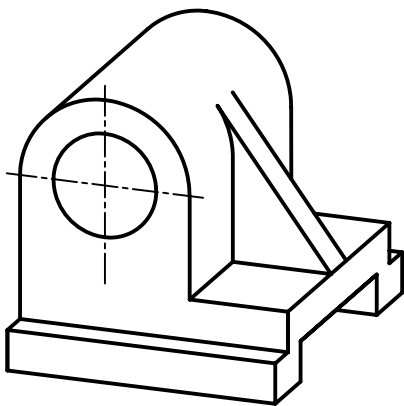


۱۰. سایر خطوط سه‌بعدی دی‌متریک را از طریق ترسیم خط موازی به کمک دو گونیا ترسیم کنید.



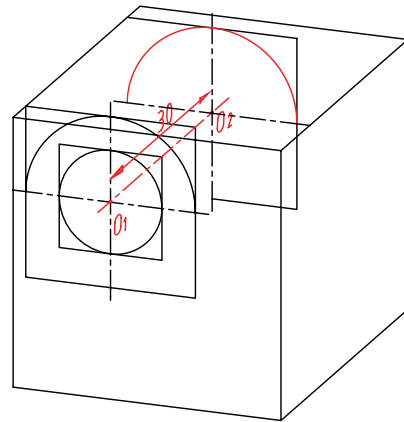
۱۱. خطوط اضافی را پاک کنید.

۱۲. سایر خطوط را با پهنای استاندارد ضخیم کنید.

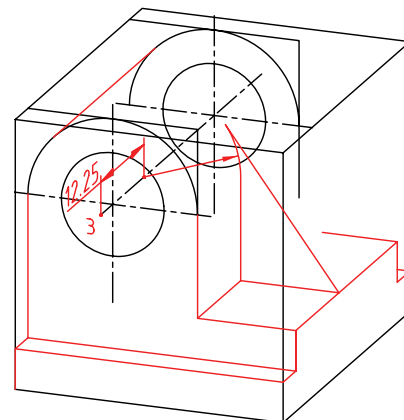


۱۳. پس از تکمیل جدول مشخصات، نقشه‌ی کامل شده را برای تأیید و ارزشیابی به هنرآموز محترم خود نشان دهید.

۸. چهار مرکز شبه بیضی R۱۹ را برای وجه پشتی به اندازه‌ی ۳۰ میلی‌متر انتقال دهید، سپس شبه بیضی را ترسیم کنید.



۹. برای ترسیم تیغه، کمان به مرکز ۳ از شبه بیضی R۱۹ را به اندازه‌ی ۱۲/۲۵ انتقال دهید و تیغه را مماس بر آن رسم کنید.

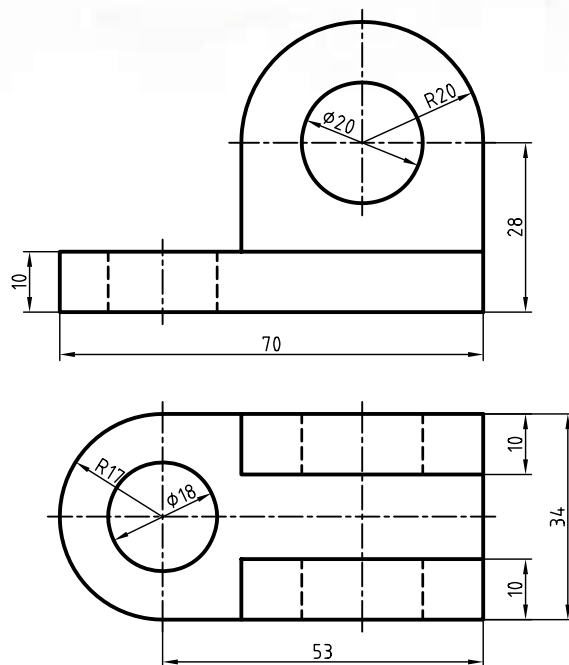


## دستور کار شماره‌ی ۲

### ترسیم دی‌متریک



(۱۲۰ دقیقه)



جدول ابزار

مشخصات فنی	نام ابزار	مشخصات فنی	نام ابزار
نرم	پاک‌کن	حداقل ۷۰×۵۰	میز نقشه‌کشی
A۴	کاغذ	ثابت	خط‌کش تی
مویی	برس	۶۰° - ۳۰° و ۴۵°	گونیا
HB - F	مداد	کاغذی	چسب
کوچک	قیچی	معمولی	تراش
روپوش سفید	لباس کار	بازویی	پرگار

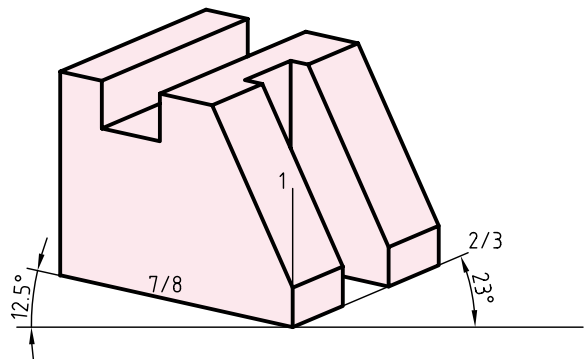
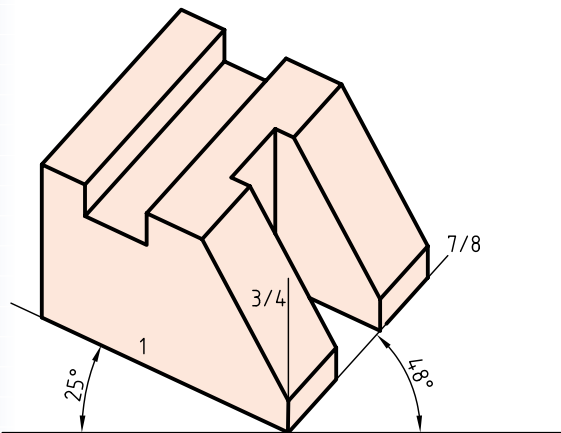
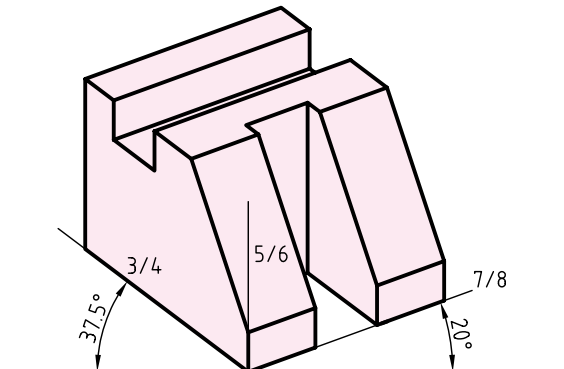
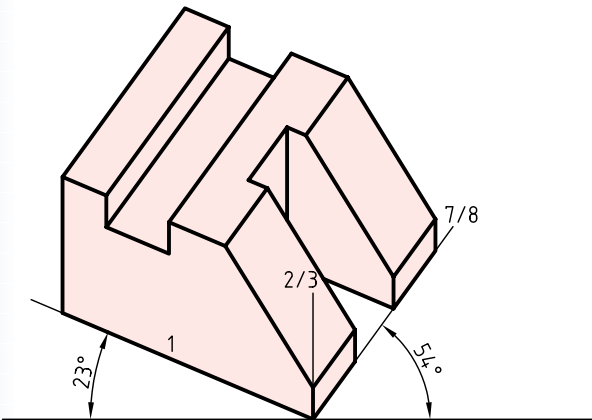
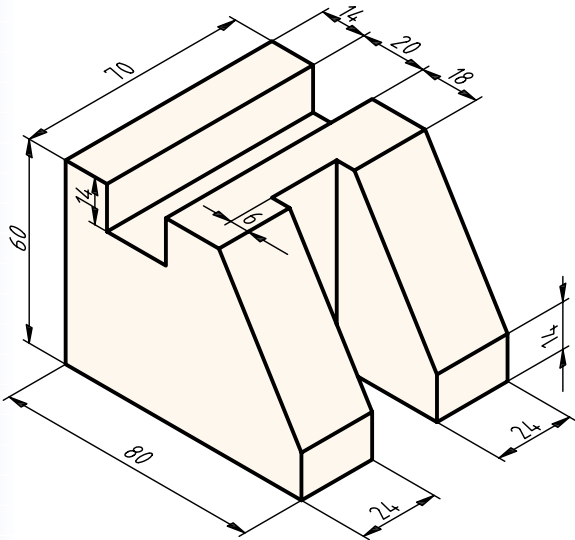
۱. برای دو نمای ارائه‌شده تصویر مجسم دی‌متریک ترسیم کنید.

۲. پس از تکمیل جدول مشخصات، نقشه‌ی کامل شده را برای تأیید و ارزشیابی به هنرآموز محترم خود نشان دهید.

## تصویر مجسم تری متریک

تصویر مجسم تری متریک دارای سه مقیاس متفاوت است و هر محور برای خود زاویه و مقیاس مجزایی دارد.

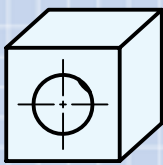
تعدادی از محورهای متداول تری متریک را مشاهده می کنید:



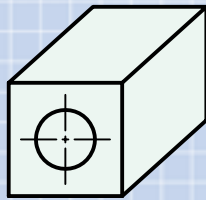
## ارزشیابی پایانی

### ◀ نظری

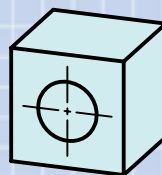
۱. تصویر مجسم دی‌متریک چگونه تصویری است؟
۲. مزایای تصویر مجسم دی‌متریک نسبت به ایزومتریک را شرح دهید.
۳. روش‌های ترسیم بیضی در دی‌متریک را نام ببرید.
۴. کدامیک از تصاویر زیر تصویر مجسم دی‌متریک را معرفی می‌کند؟ چرا؟



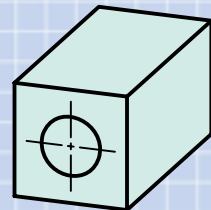
(د)



(ج)

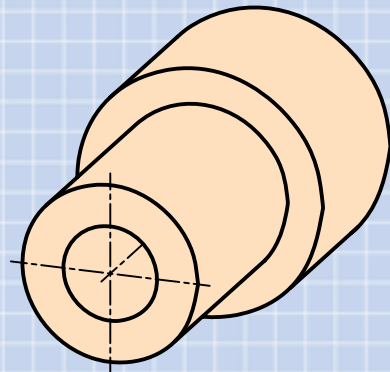
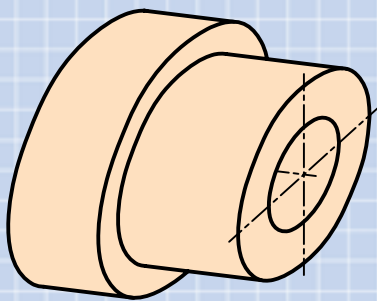


(ب)

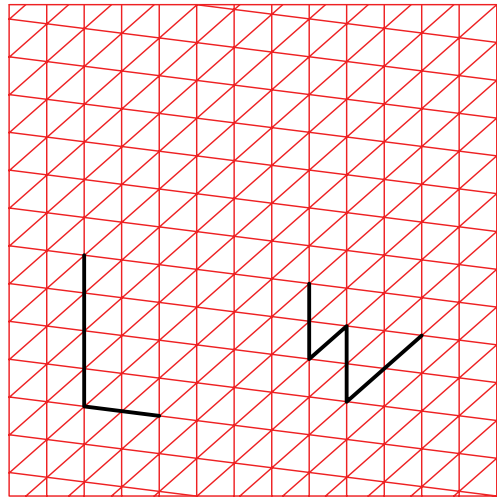
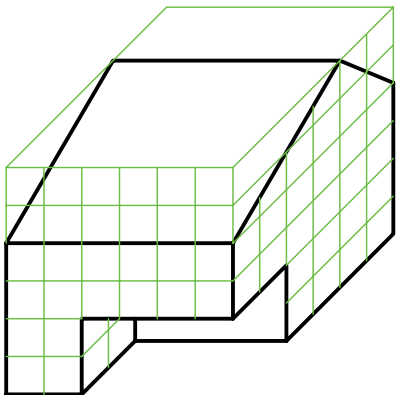
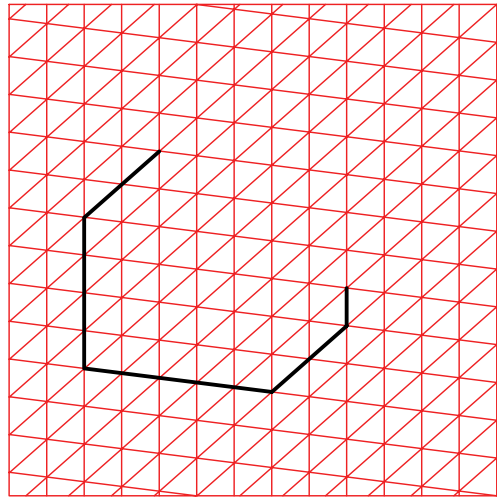
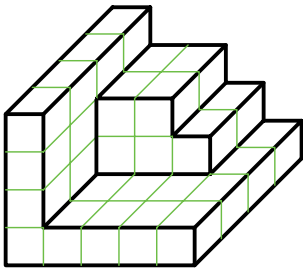
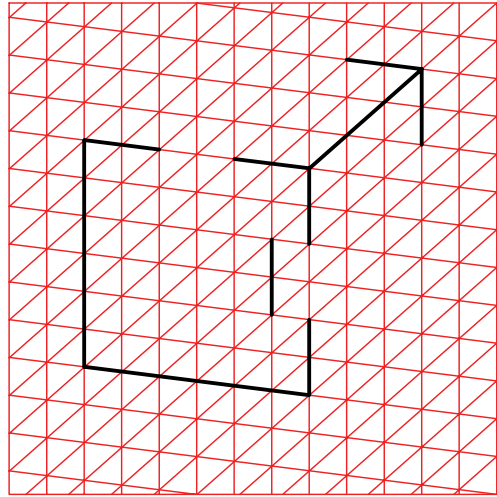
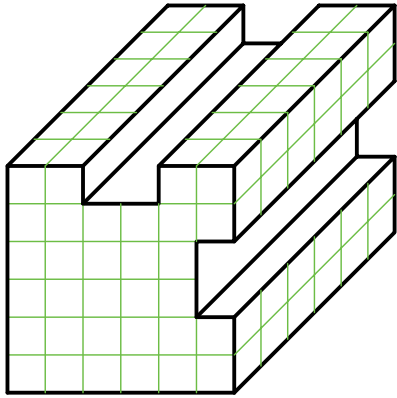


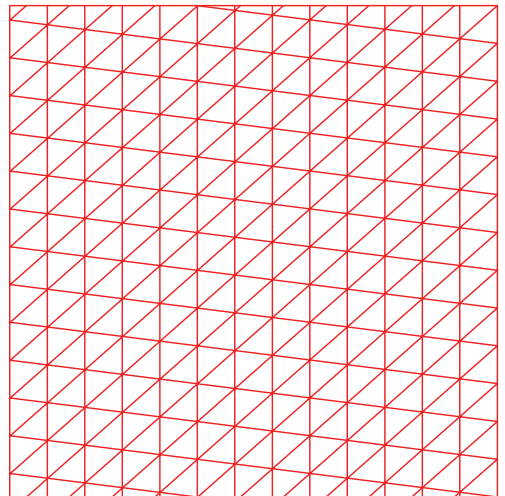
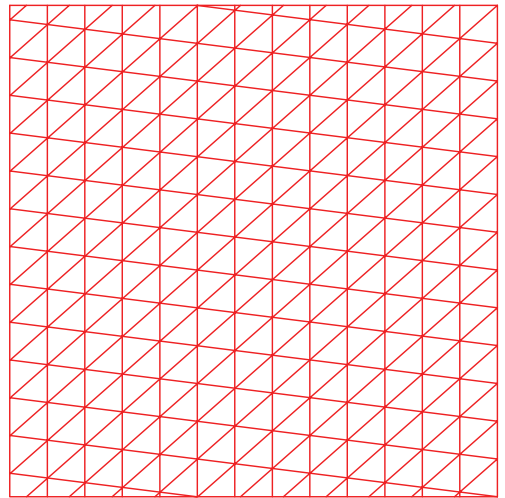
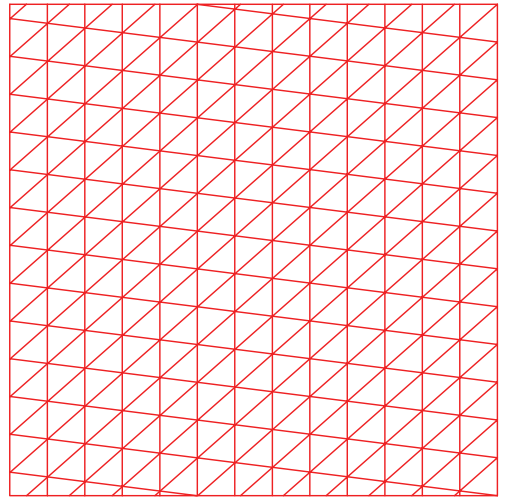
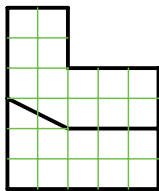
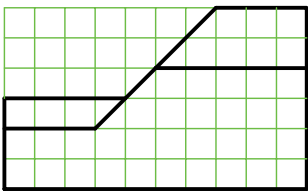
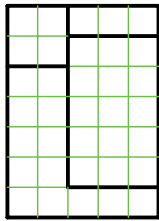
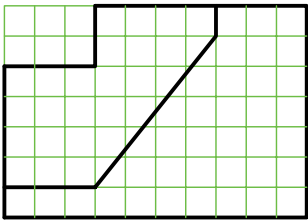
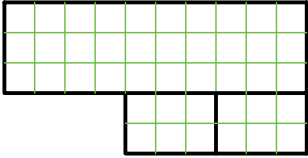
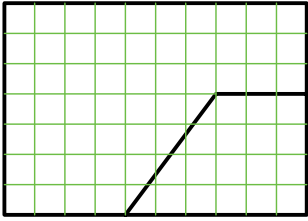
(الف)

۵. تصویر مجسم تری‌متریک چگونه تصویری است؟
۶. تفاوت تصویر مجسم دی‌متریک و تری‌متریک را شرح دهید.
۷. کدام تصویر مجسم دی‌متریک درست است؟

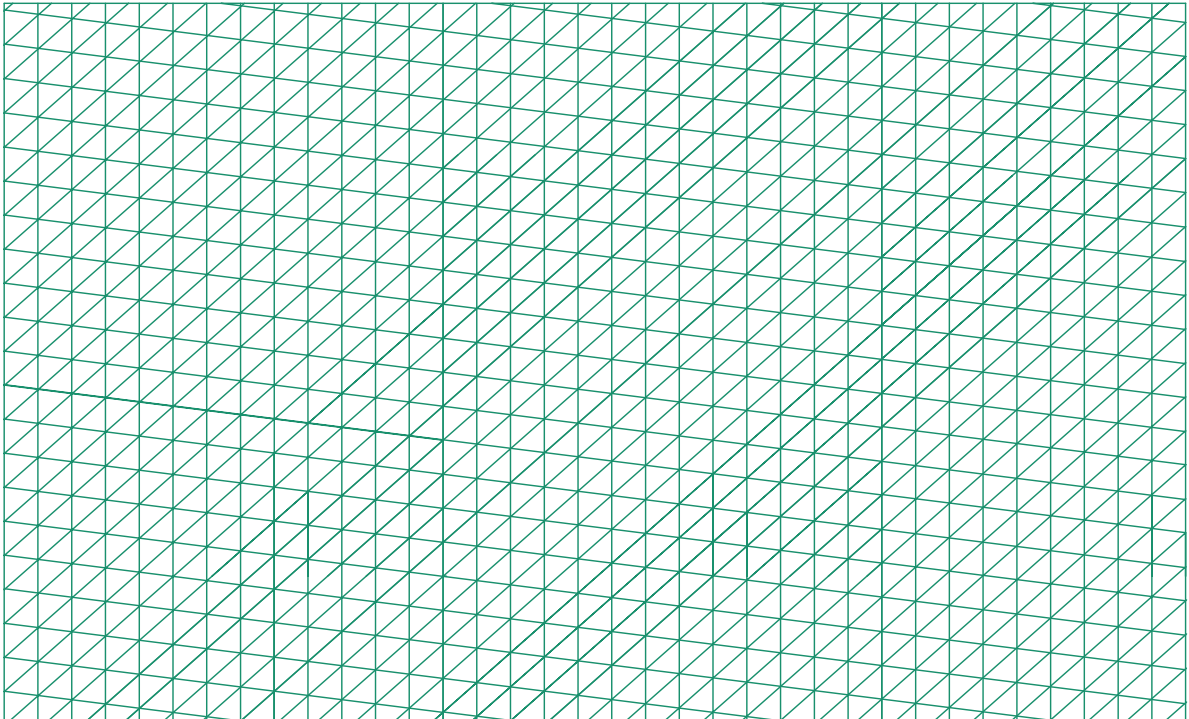
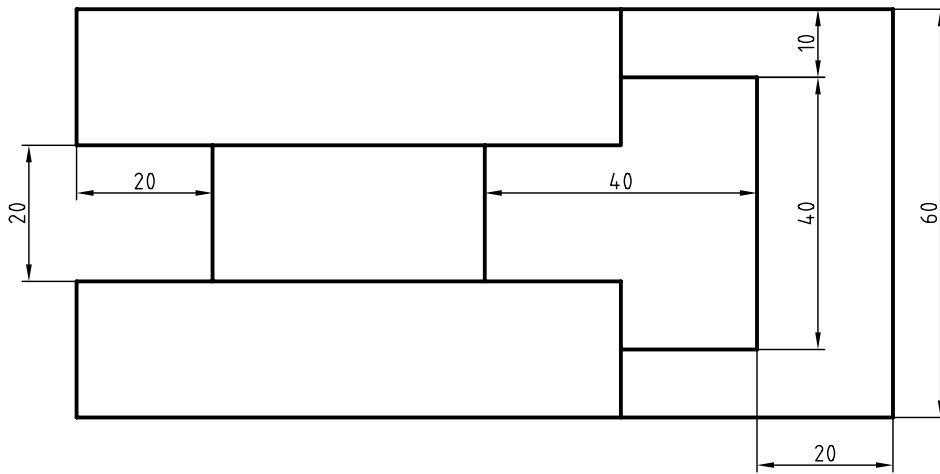
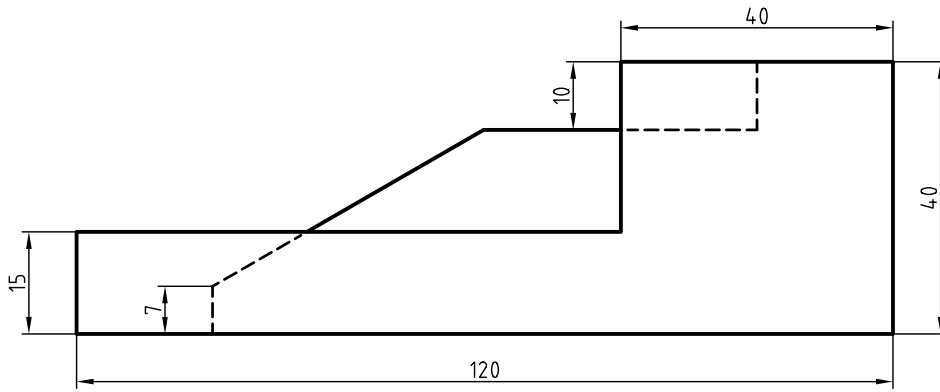


۱. در قسمت شطرنجی تصویر مجسمه دی متریک را ترسیم کنید.

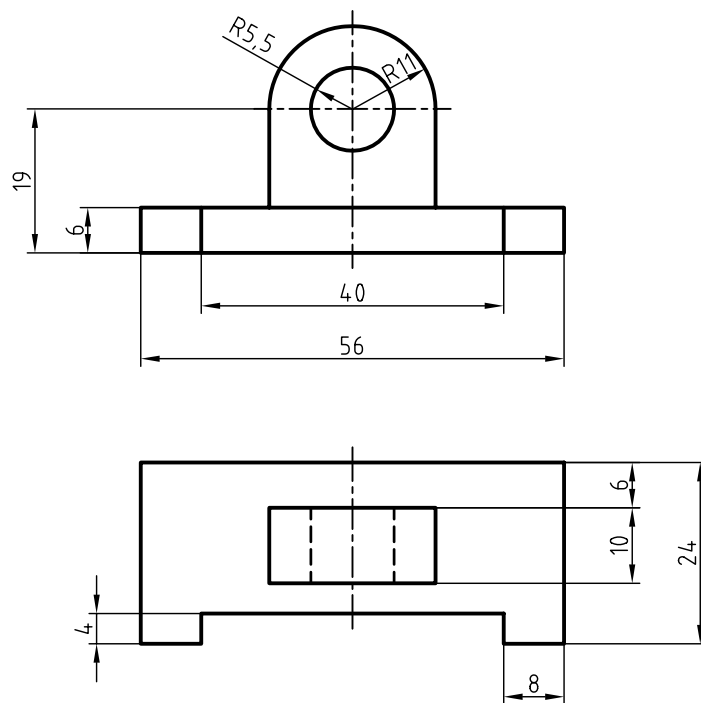




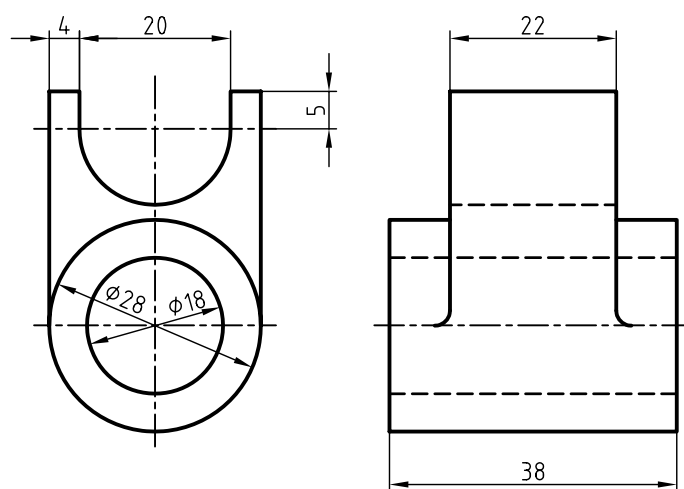




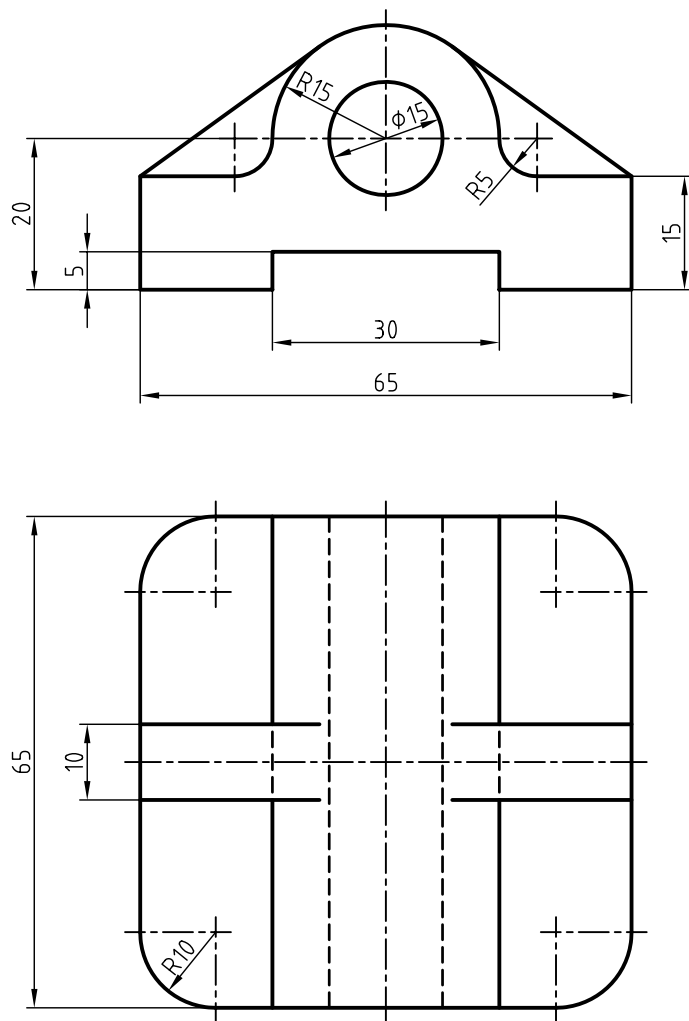
۲. تصویر مجسم دی‌متریک دو نمای ارائه‌شده را با مقیاس ۲:۱ ترسیم کنید.



۳. تصویر مجسم دی‌متریک دو نمای ارائه‌شده را با مقیاس ۲:۱ ترسیم کنید.



۴. تصویر مجسمه‌ی متریک دو نمای زیر را ترسیم کنید.



## توانایی ترسیم تصویر مجسم کاوالیر

◀ پس از آموزش این توانایی، از فراگیر انتظار می‌رود:

- مشخصات تصویر مجسم کاوالیر را شرح دهد.

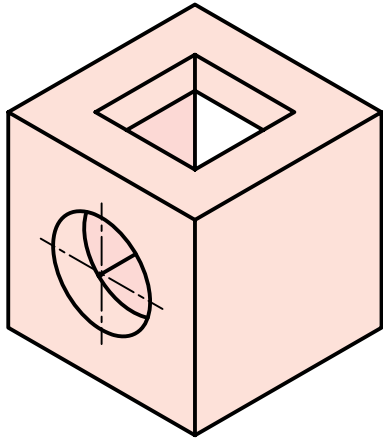
- مزایای تصویر مجسم کاوالیر را نام ببرد.

- تصویر مجسم کاوالیر را ترسیم کند.

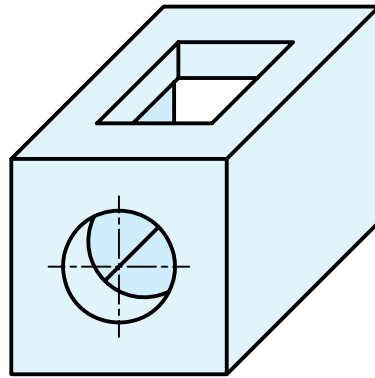
ساعات آموزش		
نظری	عملی	جمع
۱	۴	۵

## پیش آزمون

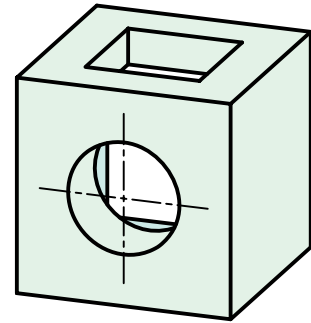
۱. چه تفاوتی بین تصاویر مجسم (الف)، (ب) و (ج) وجود دارد؟



(ج)



(ب)



(الف)

۲. هر یک از تصاویر مجسم (الف)، (ب)، (ج) را نام ببرید.

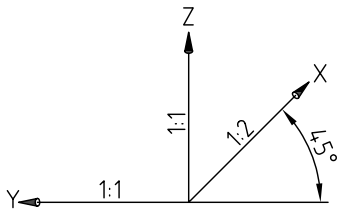
(ج)

(ب)

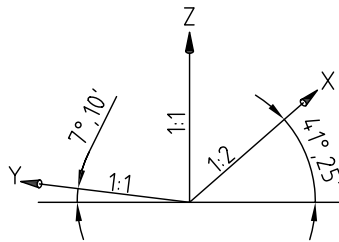
(الف)

۳. مزیت تصویر مجسم (ب) نسبت به دو تصویر دیگر چیست؟

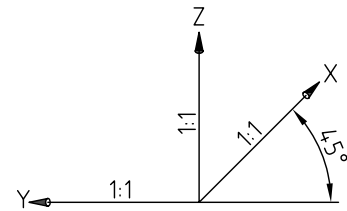
۴. کدام یک از محورهای سه‌گانه‌ی سه‌بعدی مربوط به تصویر مجسم (ب) است؟



(ج)



(ب)



(الف)

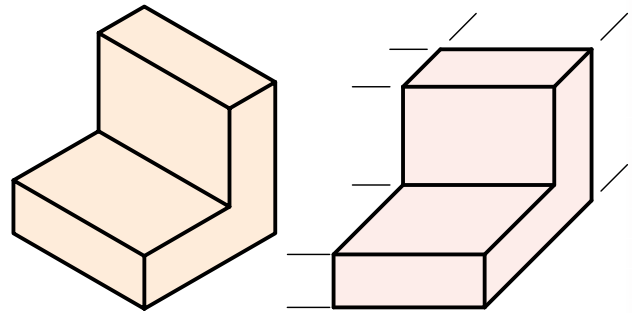
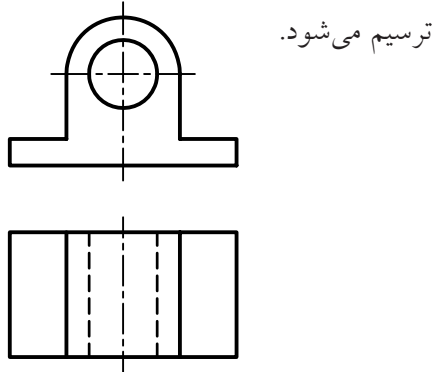
۵. تصویر مجسم کاوالیر، در چه مواردی کاربرد دارد؟

## تعریف تصویر مجسم کاوالیر

تصویر کاوالیر به دلیل برابر بودن مقیاس‌ها، به تصویر مجسم ایزومتریک مایل نیز معروف است.

### امتیازات تصویر مجسم کاوالیر

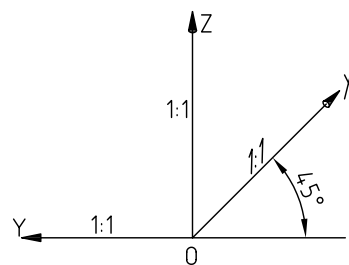
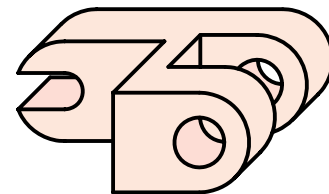
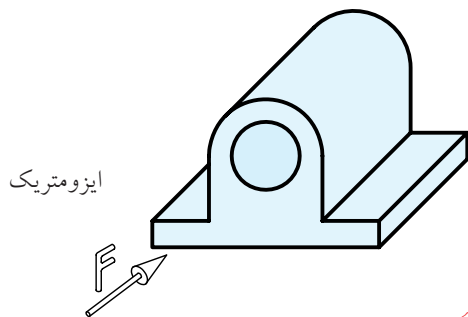
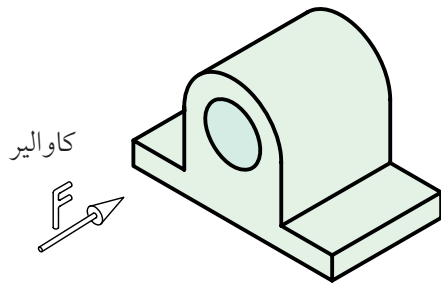
۱. مراحل ترسیم ساده است.
۲. در وجه جلویی شکل‌های دایره‌ای به صورت دایره ترسیم می‌شود.



تصویر مجسم موازی قائم

تصویر مجسم موازی مایل

کاوالیر از تصاویر مجسم موازی مایل است که مقیاس‌های روی هر سه محور، ۱:۱ است. در تصویر مجسم کاوالیر محورهای  $X$  و  $Z$  بر هم عمود هستند و محور  $Y$  با خط افقی موازی است.



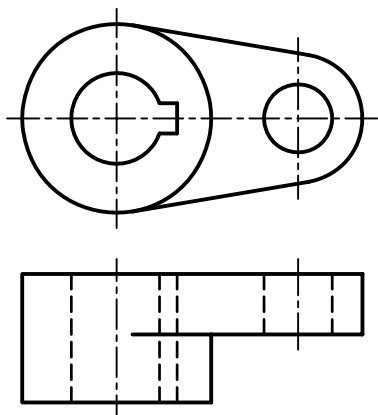
به دلیل قائم بودن زاویه‌ی دو محور  $Z$  و  $Y$ ،

در وجه جلویی تصویر مجسم کاوالیر، شکل‌های دایره‌ای به همان صورت دایره‌ای ترسیم می‌شود.



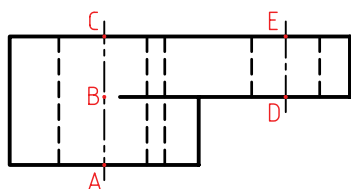
انتخاب زاویه و مقیاس روی محور  $45^\circ$  درجه، یعنی  $X$ ، دلخواه است و می‌تواند هر مقیاس و هر زاویه‌ای را داشته باشد، ولی زاویه‌ی  $45^\circ$  درجه با مقیاس ۱:۱ متداول است.

## روش دوم: تعیین مراکز دایره‌ها

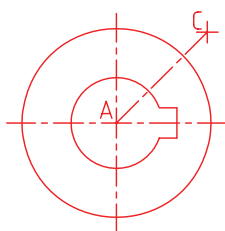


### مراحل ترسیم:

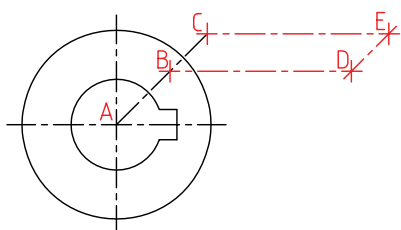
۱. نام‌گذاری مراکز دایره‌ها:



۲. ترسیم دایره‌های مربوط به وجه جلویی.

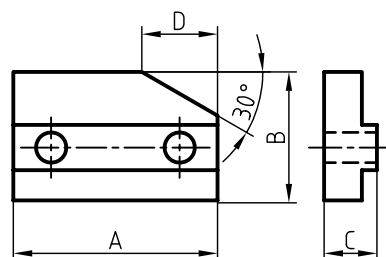


۳. تعیین مراکز دایره‌های دیگر.



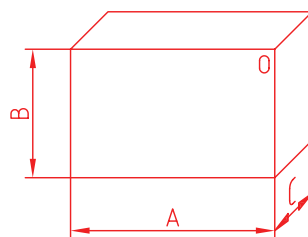
دو روش برای ترسیم تصویر مجسم کاوالیر به کار می‌رود. که می‌توان با توجه به ساختار و شکل قطعه یکی از آنها را انتخاب کرد.

## روش اول: استفاده از جعبه‌ی محیطی

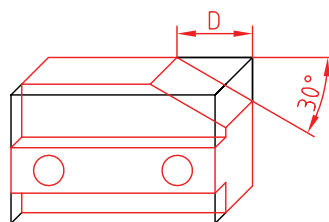


### مراحل ترسیم:

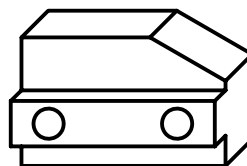
۱. ترسیم جعبه‌ی محیطی.



۲. ترسیم خطوط موازی محورهای سه‌گانه با توجه به نماهای ارائه‌شده.



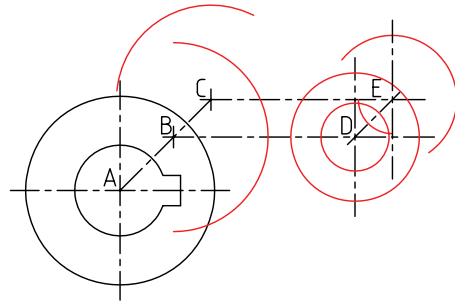
۳. تکمیل نقشه.



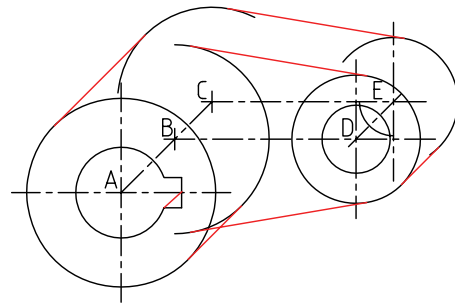
۴. ترسیم دایره‌ها.

### انتخاب نمای مناسب در کاوالیر

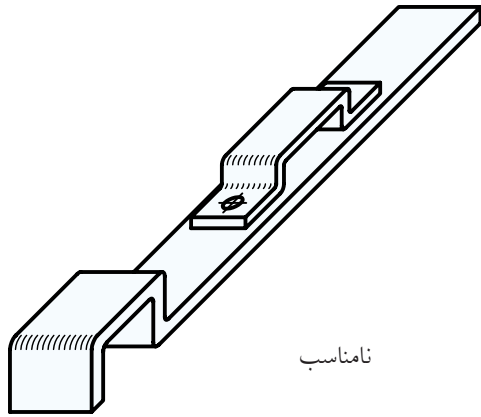
انتخاب نمای مناسب برای وجه صفر درجه موجب می‌شود، دایره و کمان‌ها با اندازه‌ی واقعی ترسیم شوند، که خود موجب سهولت و سرعت عمل در ترسیم است و از لحاظ هندسی شکل بهتری را عرضه می‌کند.



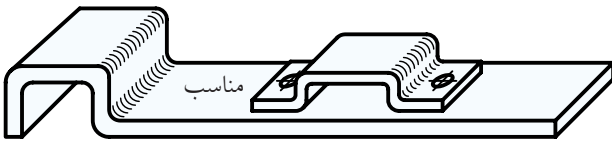
۵. ترسیم خطوط مماس بر دایره‌ها.



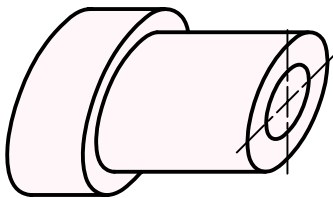
۶. تکمیل نقشه.



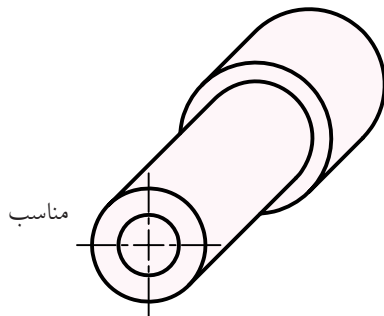
نامناسب



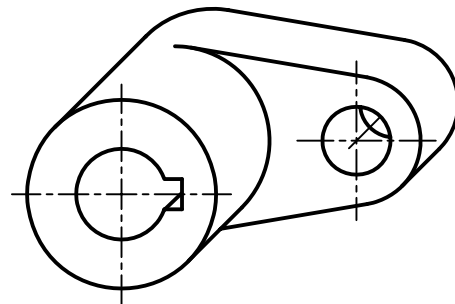
مناسب



نامناسب



مناسب



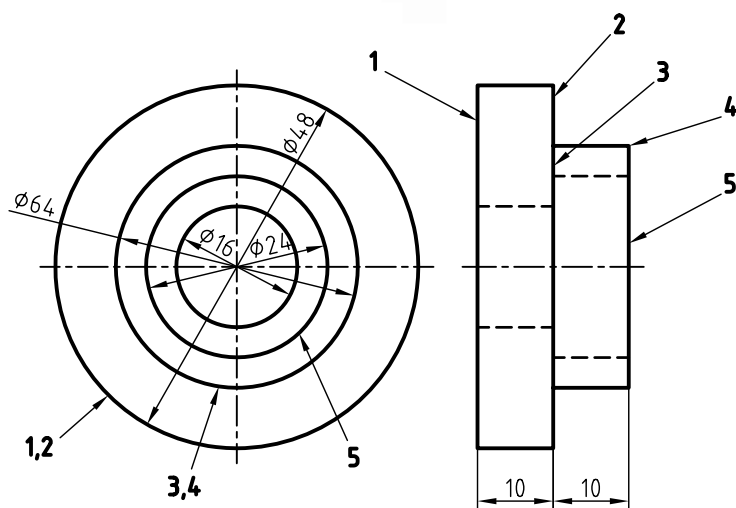
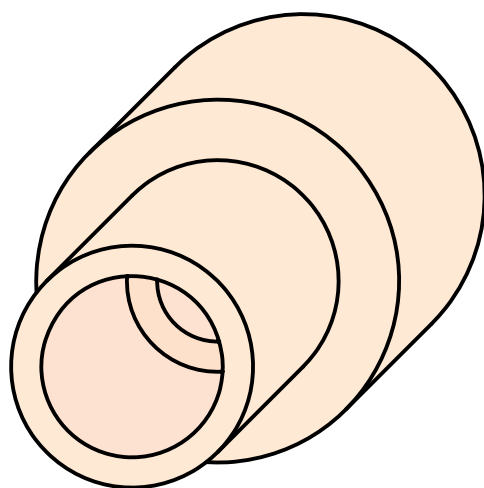


## دستور کار شماره ۱

ترسیم تصویر مجسم کاوالیر



(۶۰ دقیقه)

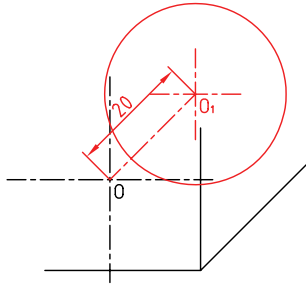


جدول ابزار

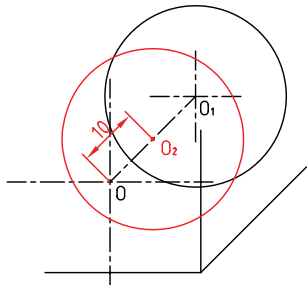
مشخصات فنی	نام ابزار	مشخصات فنی	نام ابزار
نرم	پاک‌کن	حداقل ۷۰ × ۵۰	میز نقشه‌کشی
A۴	کاغذ	ثابت	خط‌کش تی
مویی	برس	۶۰° - ۳۰° و ۴۵°	گونیا
HB - F	مداد	کاغذی	چسب
کوچک	فیچی	معمولی	تراش
روپوش سفید	لباس کار	بازویی	پرگار

## مراحل ترسیم

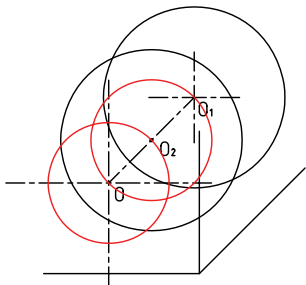
۵. ترسیم دایره‌ی ۱: برای ترسیم دایره‌ی ۱ کافی است مرکز  $O$  را با کمک خط‌کش تی و گونیای ۴۵ درجه به موازات محور  $X$ ‌ها منتقل کنید. سپس به کمک پرگار دایره‌ی به شعاع ۳۰ به مرکز  $O_1$  ترسیم کنید.



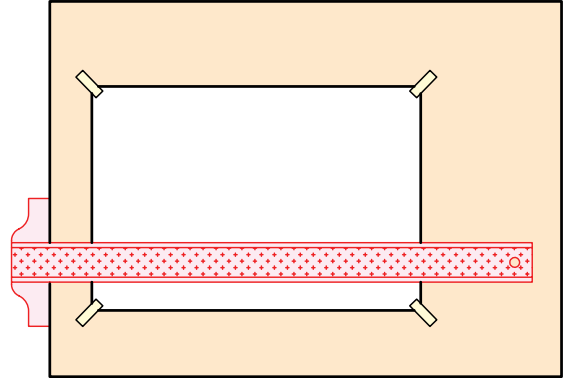
۶. ترسیم دایره‌ی ۲: برای ترسیم دایره‌ی ۲ نیز نقطه‌ی  $O$  را به اندازه‌ی ۱۰ مانند مرحله‌ی ۵ انتقال دهید. سپس دایره را به مرکز  $O_2$  و شعاع ۳۰ ترسیم کنید.



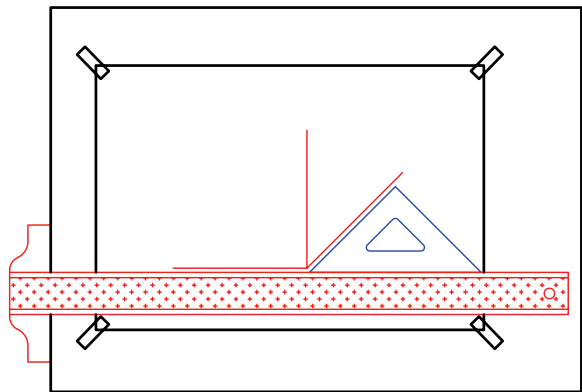
۷. ترسیم دایره‌ی ۳ و ۴: دایره‌ی ۳ و دایره‌ی ۲ هم‌مرکزند. به مرکز  $O_2$  و به شعاع ۲۵ دایره‌ی ترسیم کنید. سپس به مرکز  $O$  دایره‌ی مشابه ترسیم کنید.



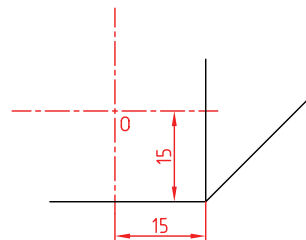
۱. رویه‌ی میز (تخته‌رسم) و ابزارهای نقشه‌کشی را با دستمال نیمه‌مرطوب کاملاً تمیز کنید.  
۲. کاغذ  $A4$  را با کمک خط‌کش تی نصب کنید.



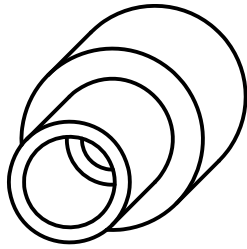
۳. محورهای تصویر مجسم کاوالیر را با استفاده از خط‌کش تی و گونیای ۴۵ درجه ترسیم کنید.



۴. خطوط محور دایره‌ی ۱ را با توجه به موقعیت آن نسبت به محورهای  $Y$  و  $Z$  ترسیم کنید.

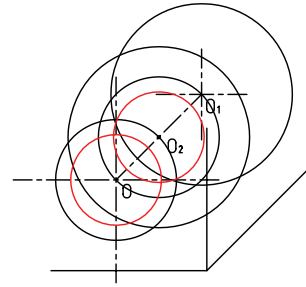


۱۱. خطوط اضافی را پاک و بقیه‌ی خطوط را با پهنای استاندارد پررنگ کنید.

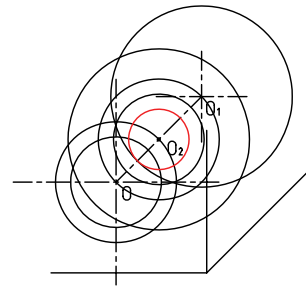


۱۲. پس از تکمیل جدول مشخصات، نقشه‌ی کامل شده را برای تأیید و ارزشیابی به هنرآموز محترم خود نشان دهید.

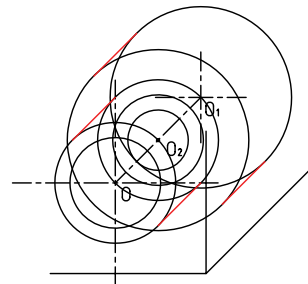
۸. ترسیم دایره‌ی ۵: دایره‌ی ۵ به مرکز  $O$  و شعاع ۱۵ را ترسیم کنید. سپس ترسیم همین دایره را برای مرکز  $O_2$  تکرار کنید.



۹. سوراخ به قطر ۱۰ را به مرکز  $O_2$  ترسیم کنید.



۱۰. هر دایره‌ی بیرونی با دایره‌ی هم‌اندازه‌ی خود به کمک خطوط موازی با محور  $X$  ها که بر آن‌ها مماس است متصل می‌شود. خطوط را به کمک خط‌کش تی و گونیای ۴۵ درجه ترسیم کنید. دقت کنید خطوط کاملاً بر دایره‌ها مماس شود.

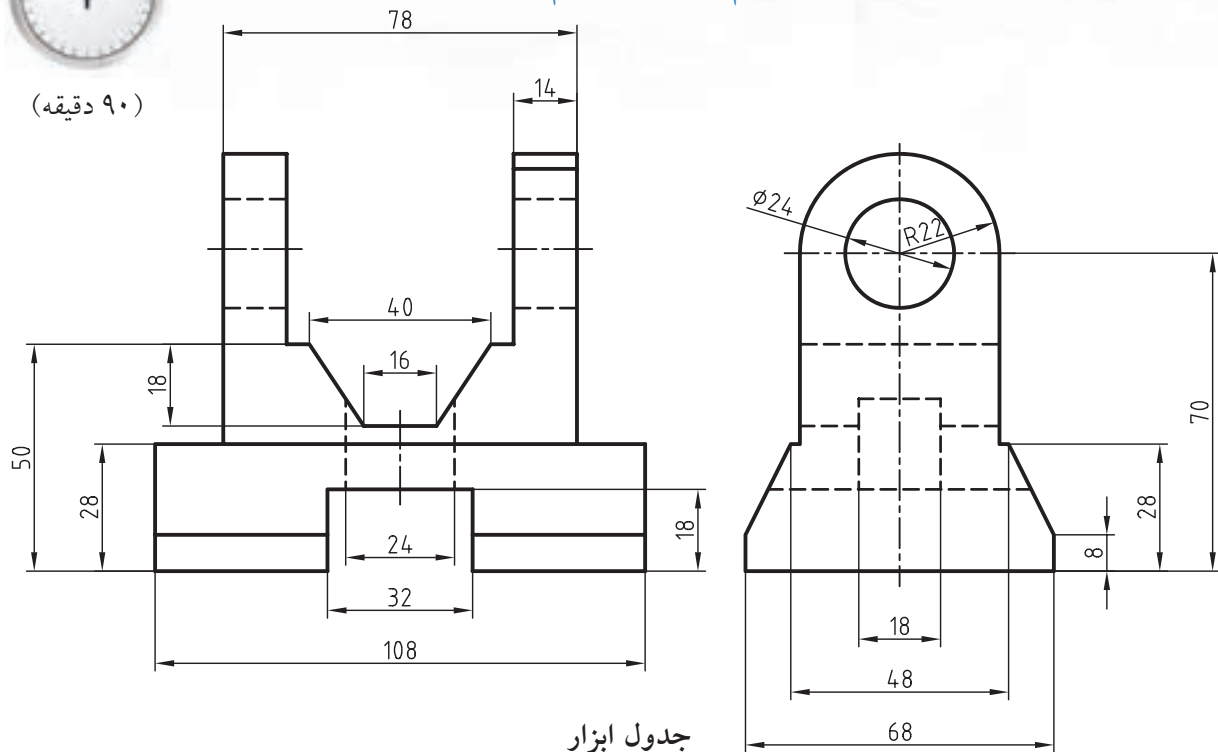


## دستور کار شماره ۲

### ترسیم تصویر مجسم کاوالیر



(۹۰ دقیقه)



جدول ابزار

مشخصات فنی	نام ابزار	مشخصات فنی	نام ابزار
نرم	پاک‌کن	حداقل ۷۰×۵۰	میز نقشه‌کشی
A۴	کاغذ	ثابت	خط‌کش تی
مویی	برس	۶۰° - ۳۰° و ۴۵°	گونیا
HB - F	مداد	کاغذی	چسب
کوچک	فیچی	معمولی	تراش
روپوش سفید	لباس کار	بازویی	پرگار

۱. کلیه مراحل ترسیم را مانند سایر دستور کارهای قبلی انجام دهید.

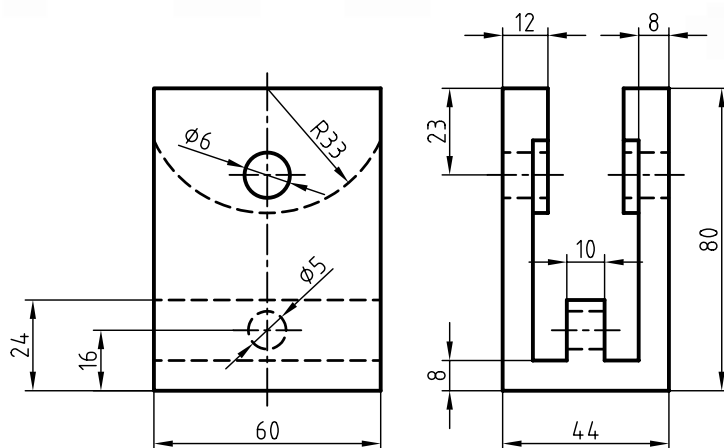
۲. پس از تکمیل جدول مشخصات، نقشه‌ی کامل شده را برای تأیید و ارزشیابی به هنرآموز محترم خود نشان دهید.

## دستور کار شماره ۳

### ترسیم تصویر مجسم کاوالیر



(۹۰ دقیقه)



جدول ابزار

مشخصات فنی	نام ابزار	مشخصات فنی	نام ابزار
نرم	پاک‌کن	حداقل ۵۰×۷۰	میز نقشه‌کشی
A۴	کاغذ	ثابت	خط‌کش تی
مویی	برس	۶۰° - ۳۰° و ۴۵°	گونیا
HB - F	مداد	کاغذی	چسب
کوچک	قیچی	معمولی	تراش
روپوش سفید	لباس کار	بازویی	پرگار

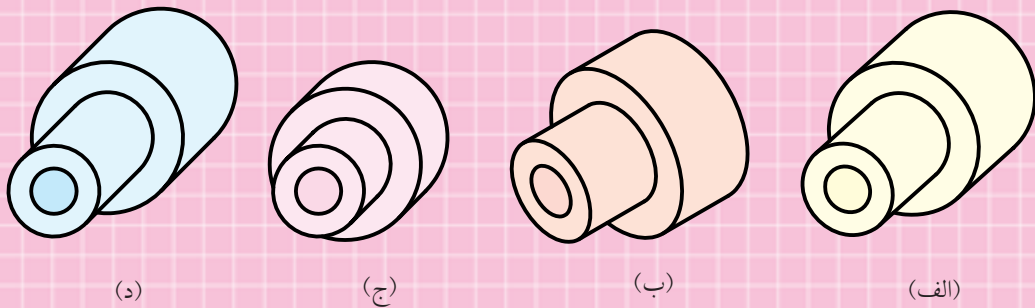
۱. کلیه‌ی مراحل ترسیم را مانند سایر دستور کارهای قبلی انجام دهید.

۲. پس از تکمیل جدول مشخصات، نقشه‌ی کامل شده را برای تأیید و ارزشیابی به هنرآموز محترم خود نشان دهید.

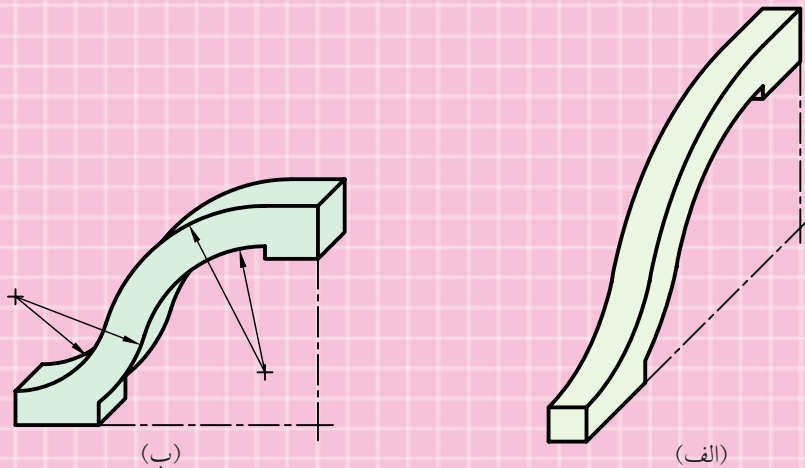
## ارزشیابی پایانی

### ◀ نظری

۱. تصویر مجسم موازی مایل را شرح دهید.
۲. با ترسیم محورهای سه‌گانه تصویر مجسم کاوالیر مشخصات این تصویر را شرح دهید.
۳. ویژگی‌های تصویر مجسم کاوالیر را بنویسید.
۴. کدام گزینه تصویر مجسم کاوالیر را معرفی می‌کند؟

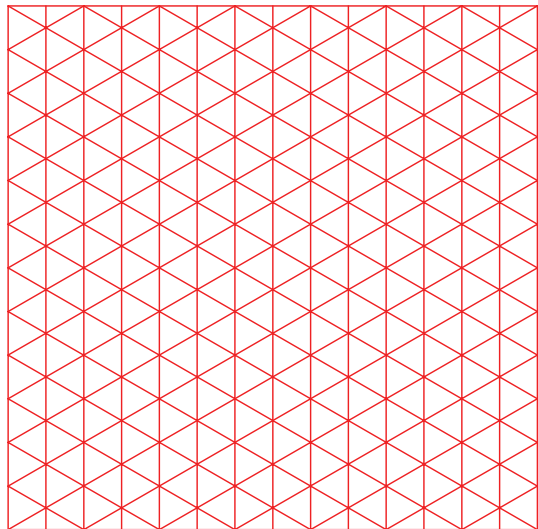
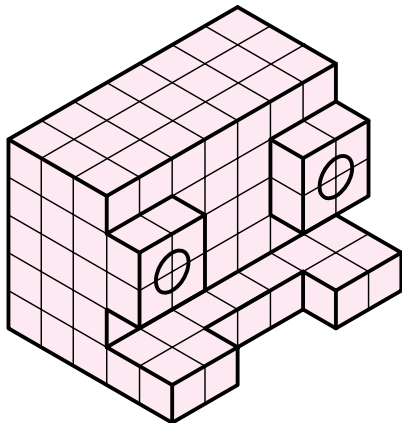
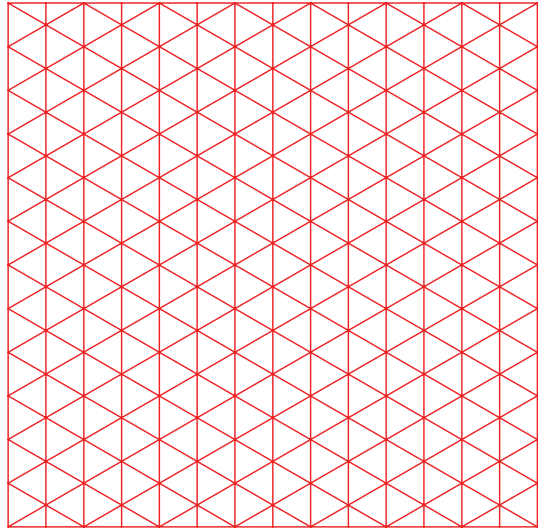
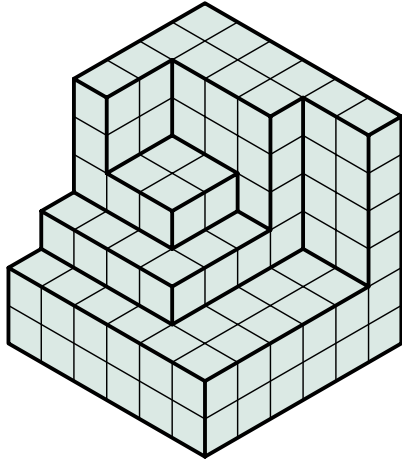


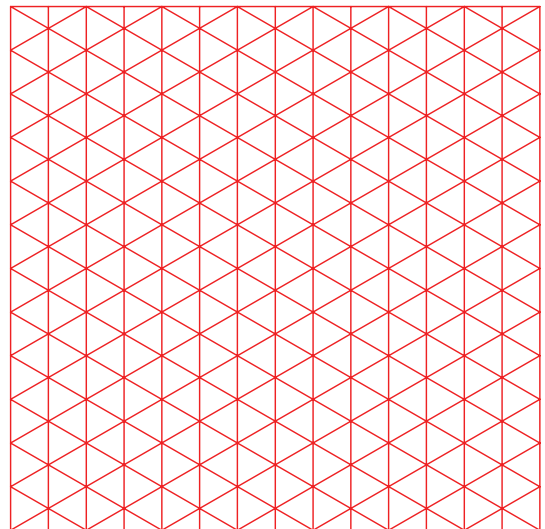
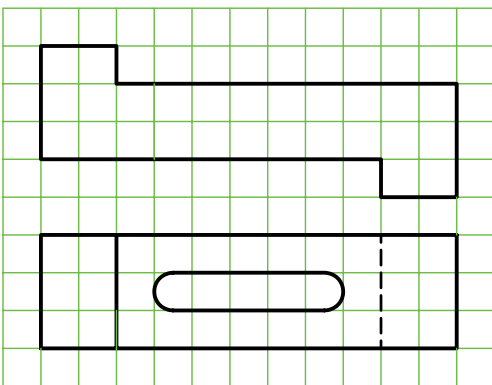
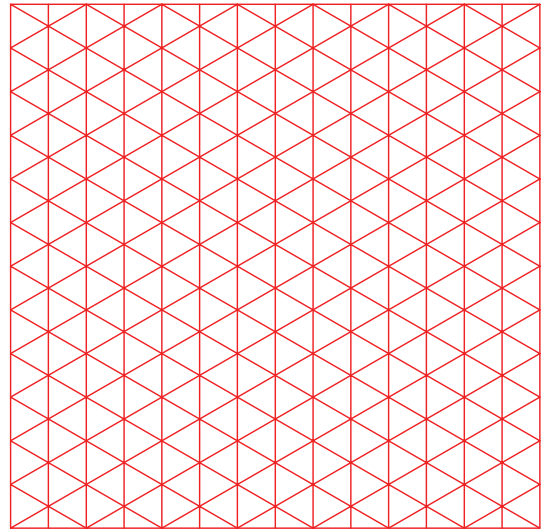
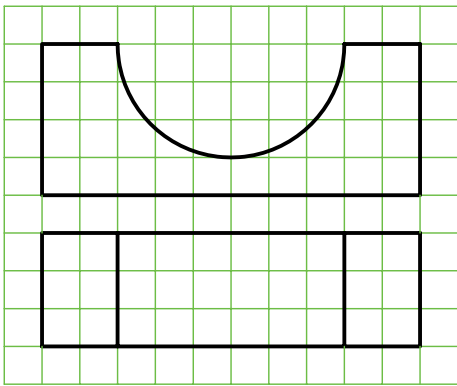
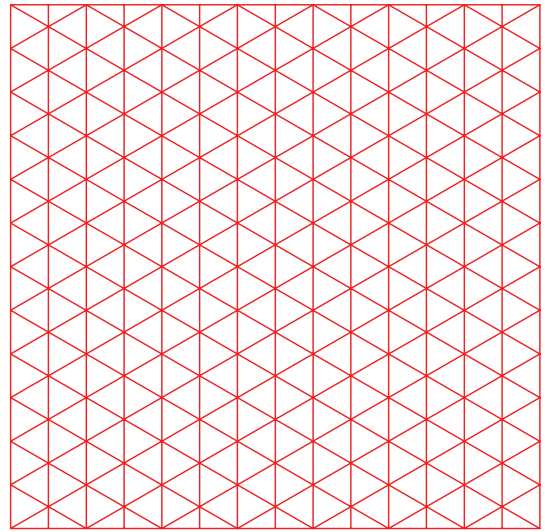
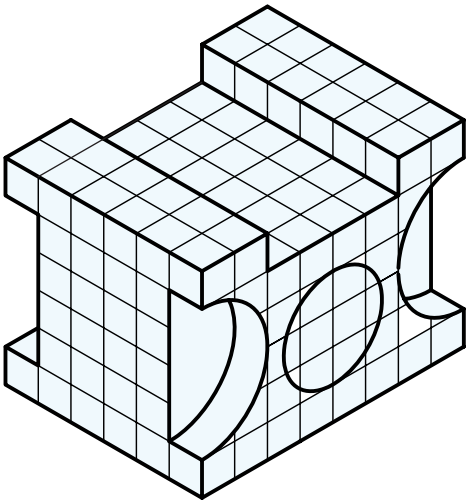
۵. کدام تصویر مجسم، مناسب‌تر است؟ چرا؟



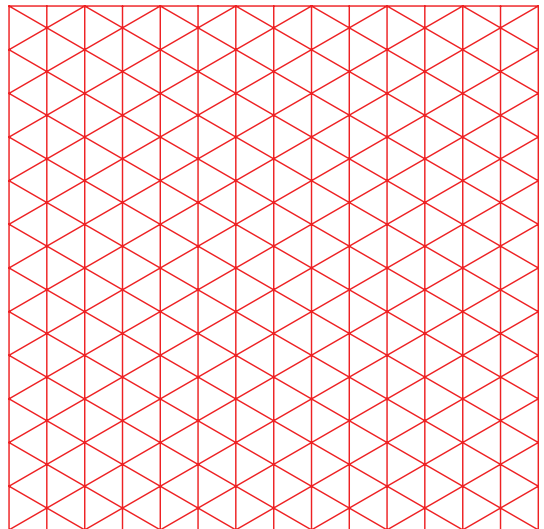
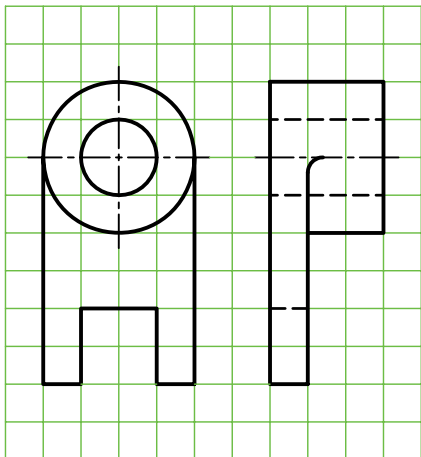
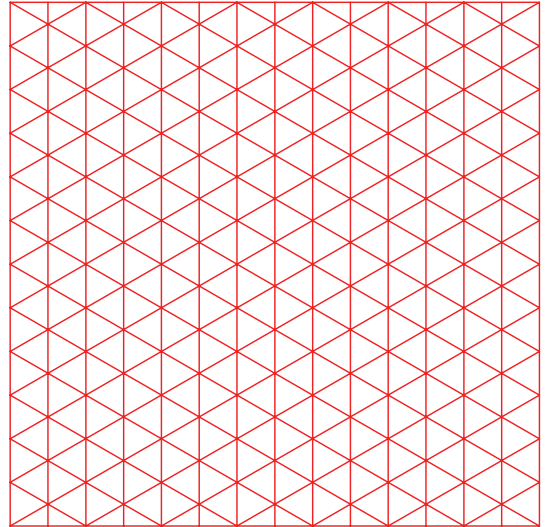
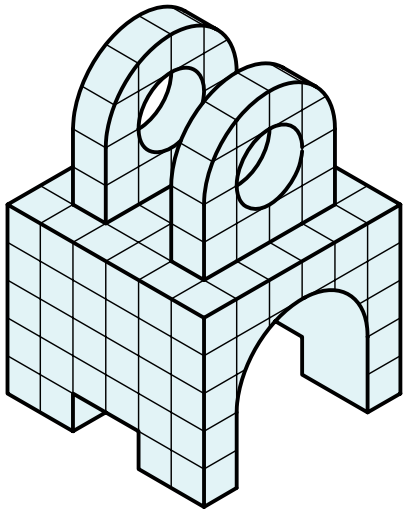
عملی ◀

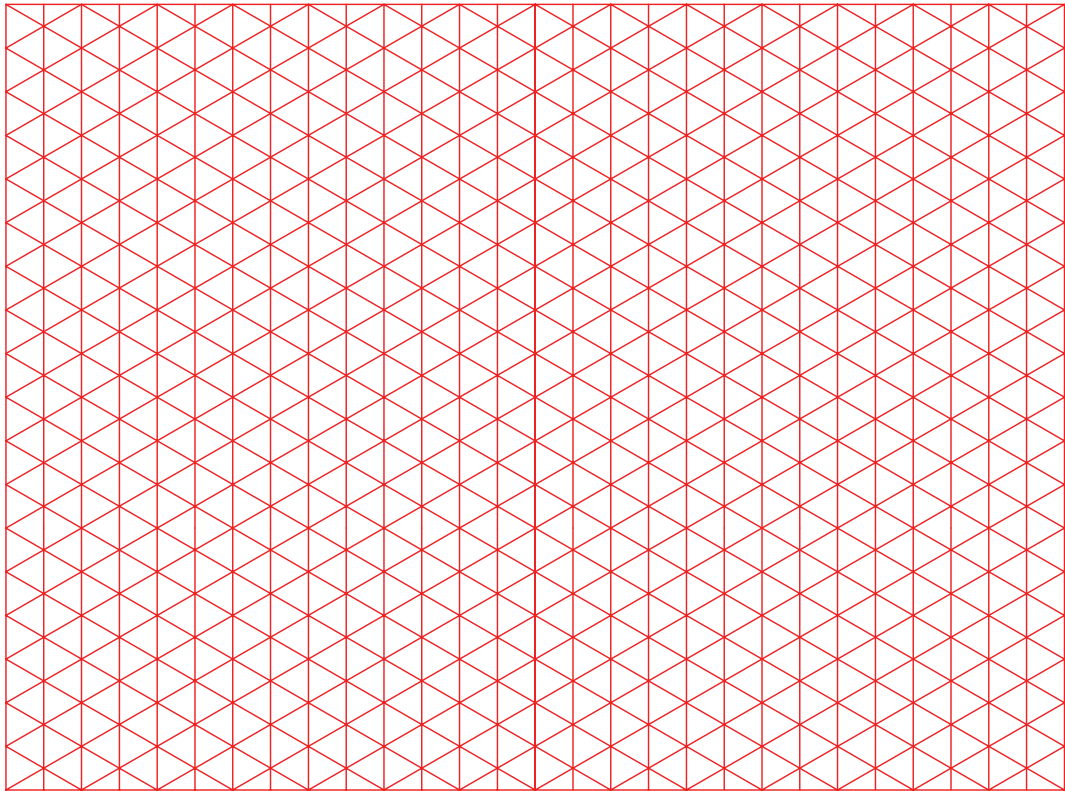
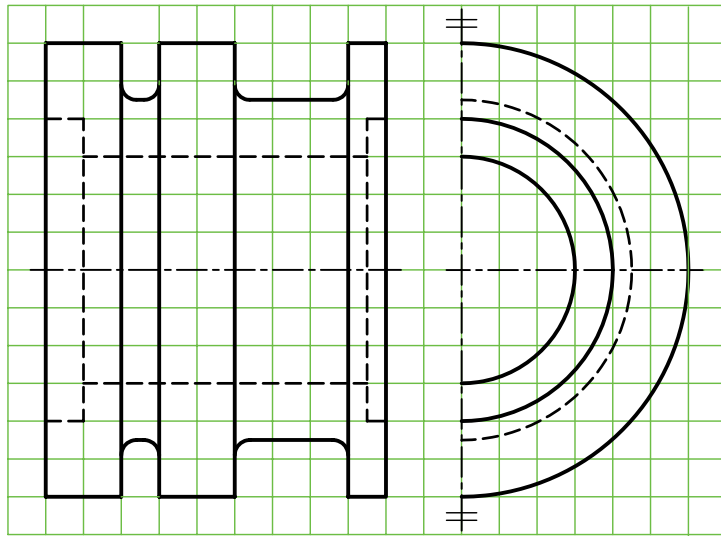
۱. در قسمت شطرنجی، تصویر مجسم کاوالیر را ترسیم کنید.



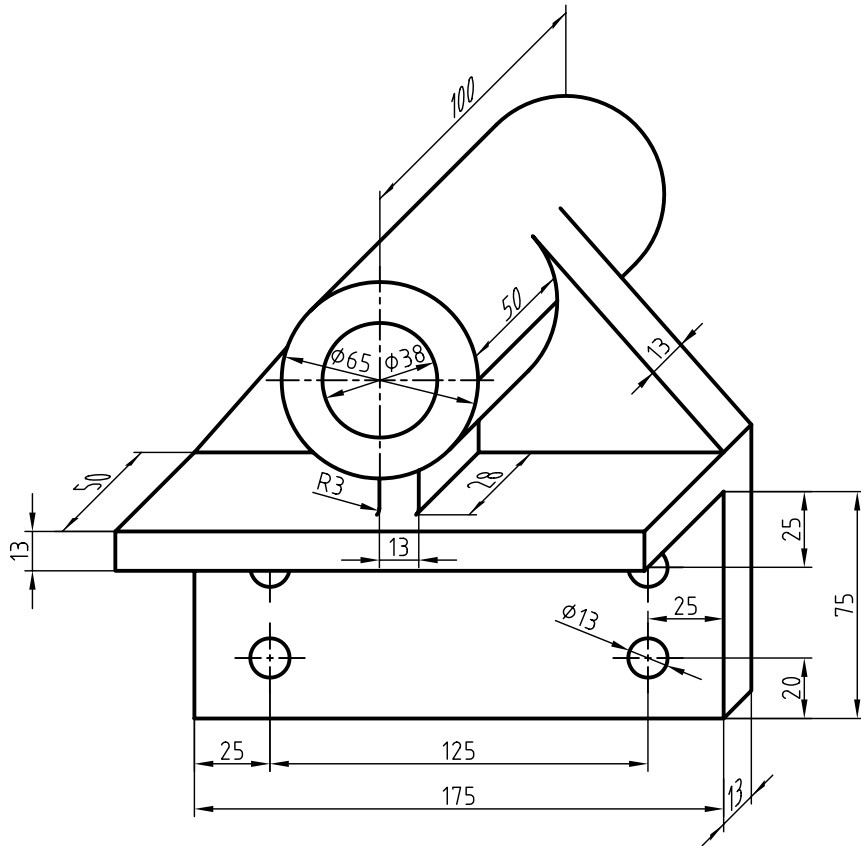




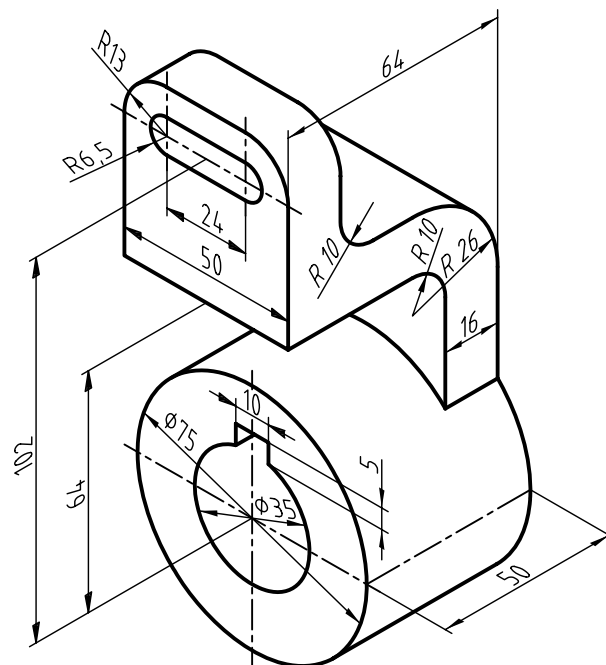




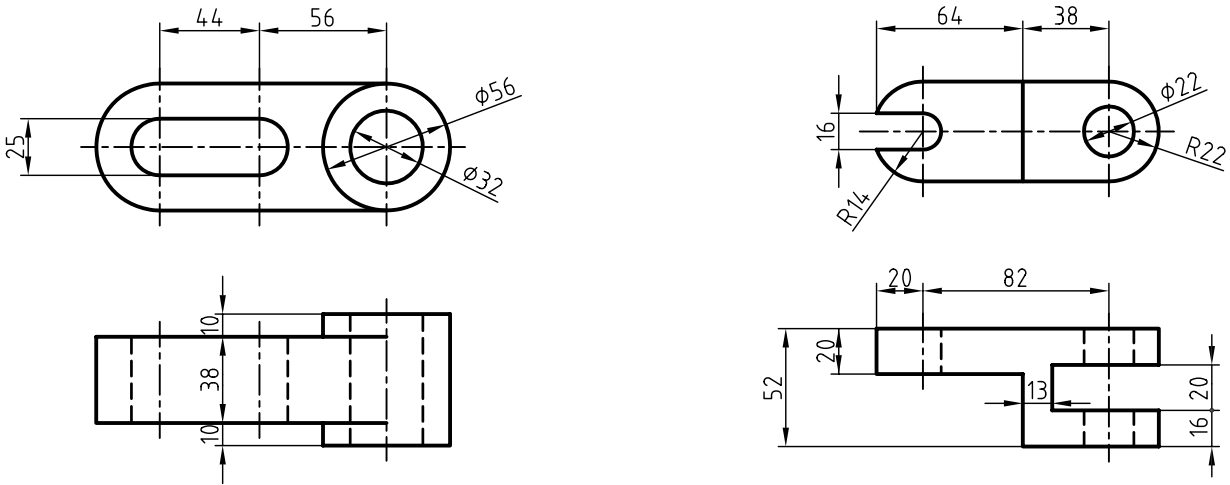
۲. تصویر مجسم کاوالیر را مطابق شکل با مقیاس ۲:۱ ترسیم کنید.



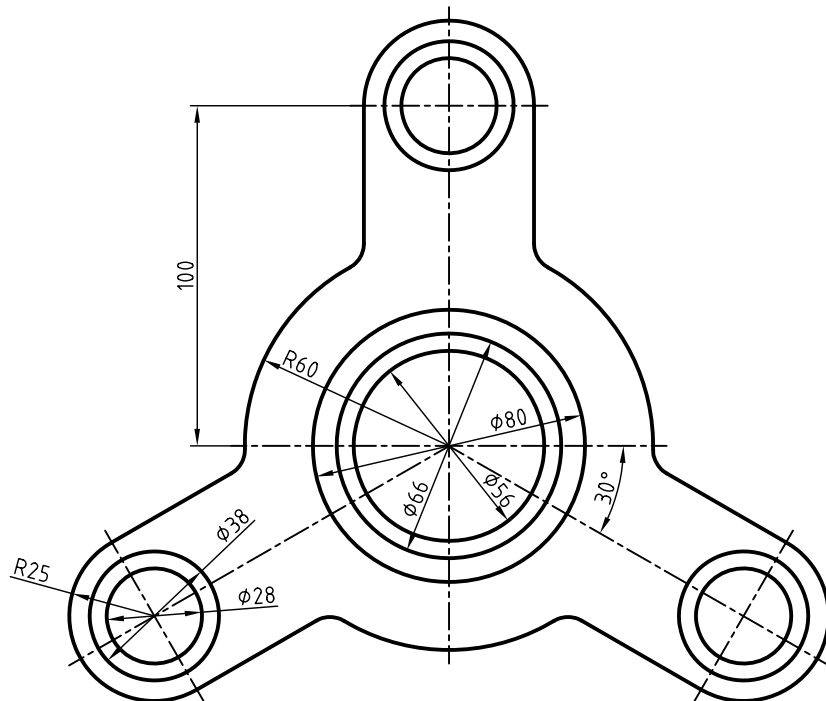
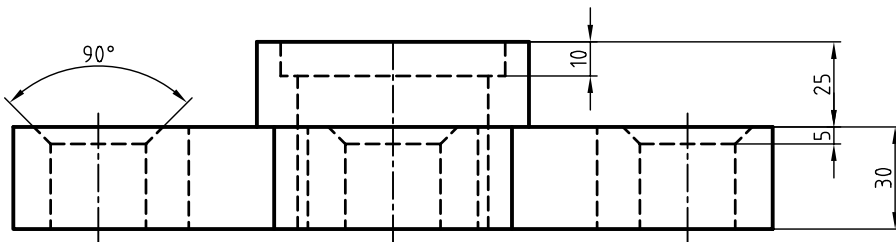
۳. تصویر مجسم کاوالیر را برای قطعه‌ی زیر در مقیاس ۲:۱ ترسیم کنید.



۴. با توجه به دو نمای ارائه شده، تصویر مجسم کاوالیر را ترسیم کنید.



۵. با توجه به دو نمای ارائه شده، تصویر مجسم کاوالیر را ترسیم کنید.



## توانایی ترسیم تصویر مجسم کابینت

◀ پس از آموزش این توانایی، از فراگیر انتظار می‌رود:

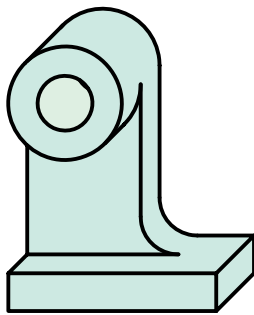
- مشخصات و کاربرد تصویر مجسم کابینت را شرح دهد.
- موارد استفاده‌ی تصویر مجسم کابینت را توضیح دهد.
- تصویر مجسم کابینت را ترسیم کند.

### ساعات آموزش

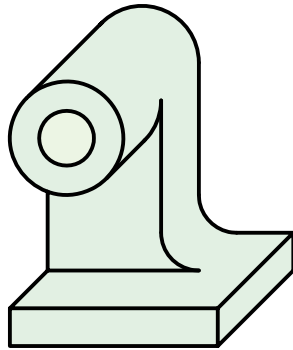
جمع	عملی	نظری
۵	۴	۱

## پیش آزمون

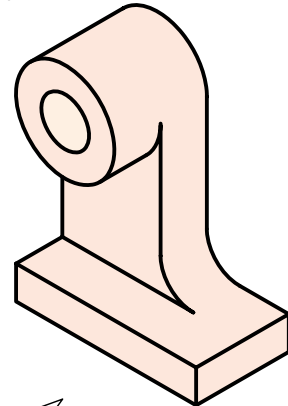
۱. تفاوت‌ها و شباهت‌های تصاویر مجسم (الف)، (ب)، (ج) را شرح دهید.



(ج)

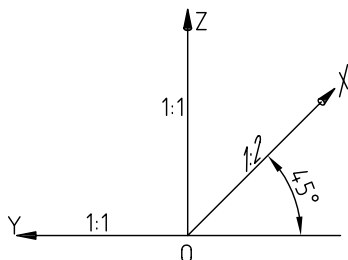


(ب)

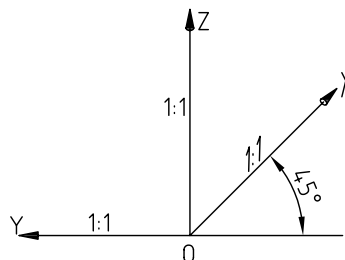


(الف)

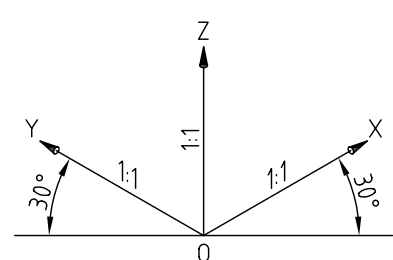
۲. کدام یک از محورهای سه‌گانه‌ی سه‌بعدی مربوط به تصویر مجسم (ج) است؟



(ج)



(ب)



(الف)

۳. تصاویر مجسم (الف)، (ب)، و (ج)، چه نام دارد؟

(ج)

(ب)

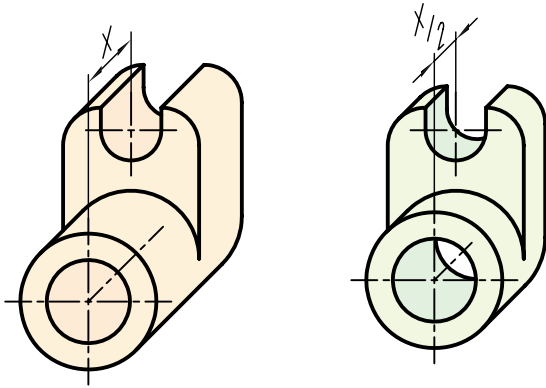
(الف)

۴. موارد کاربرد تصویر مجسم کابینت را شرح دهید.

## تصویر مجسم کابینت

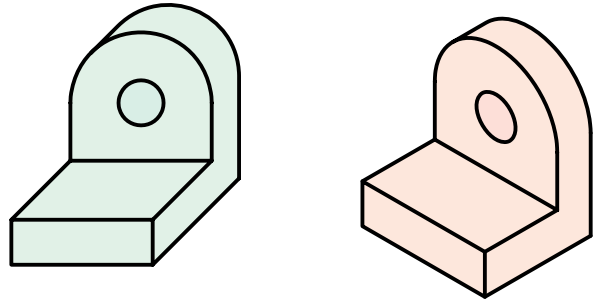
تفاوت کابینت با کاوالیر، یعنی مقیاس ۱:۲ در محور Xها، امکان نمایش بهتری از عمق اجسام را فراهم می‌سازد.

این تصویر مجسم، جزء تصاویر مجسم موازی مایل است و طریقه‌ی ترسیم آن به تصویر مجسم کاوالیر شباهت دارد، با این تفاوت که در تصویر مجسم کابینت از دو مقیاس ۱:۲ و ۱:۱ استفاده می‌شود. از این رو، این تصویر به دی‌متریک مایل نیز معروف است.

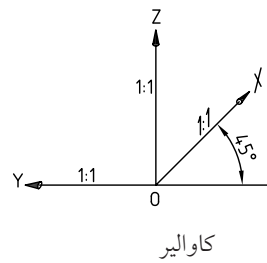


سه‌بعدی کاوالیر

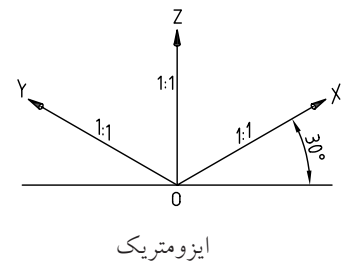
سه‌بعدی کابینت



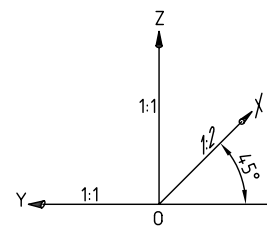
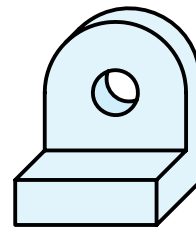
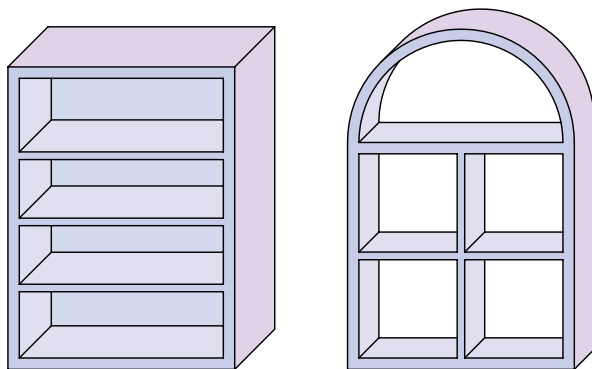
تصاویر مجسم کابینت همانند کاوالیر برای اجسامی که تنها در یک سمت خود دارای کمان و دایره است بسیار مناسب است و هرگاه طول اجسام نیز زیاد باشد از کابینت استفاده می‌شود. تصویر مجسم کابینت در صنایع فلزی، ماشین‌سازی و ساختمان کاربرد فراوان دارد.



کاوالیر



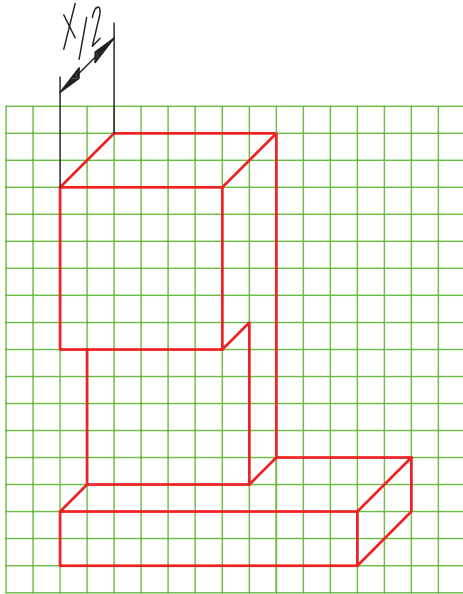
ایزومتريک



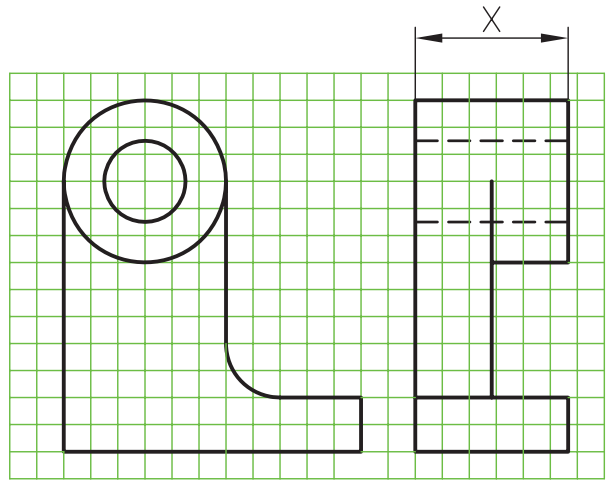
کابینت

## ترسیم تصویر مجسم کابینت

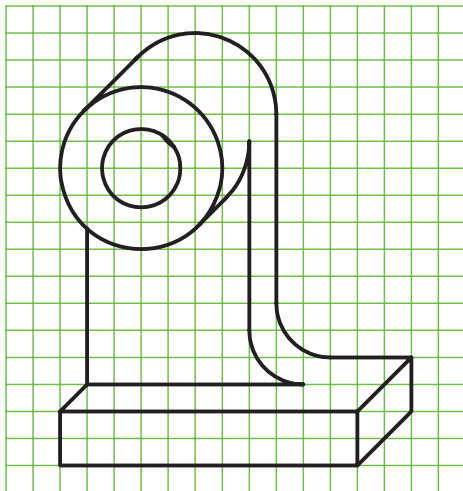
مراحل ترسیم تصویر مجسم کابینت مانند تصویر مجسم کوالیر است، با این تفاوت که  $\frac{1}{4}$  اندازه‌ی طول قطعه در محور  $X$ ها محاسبه و ترسیم می‌شود.



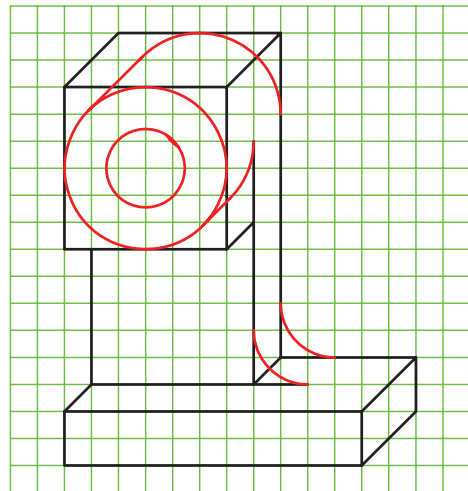
(ب)



(الف)



(د)



(ج)

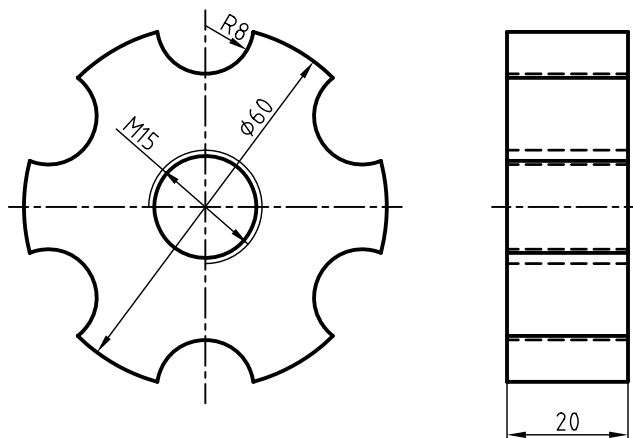


# دستور کار شماره ۱

ترسیم تصویر مجسم کابینت



(۱۲۰ دقیقه)

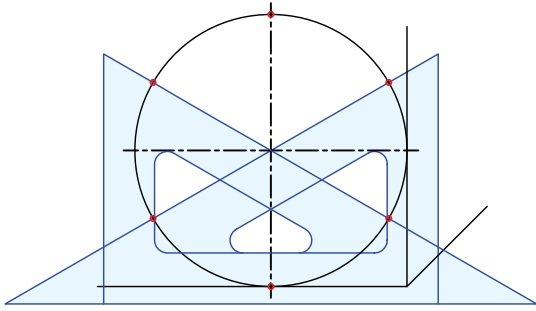


جدول ابزار

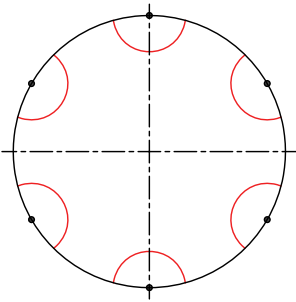
مشخصات فنی	نام ابزار	مشخصات فنی	نام ابزار
نرم	پاک‌کن	حداقل ۷۰ × ۵۰	میز نقشه‌کشی
A۴	کاغذ	ثابت	خط‌کش تی
مویی	برس	۶۰° - ۳۰° و ۴۵°	گونیا
HB - F	مداد	کاغذی	چسب
کوچک	فیچی	معمولی	تراش
روپوش سفید	لباس کار	بازویی	پرگار

## مراحل ترسیم

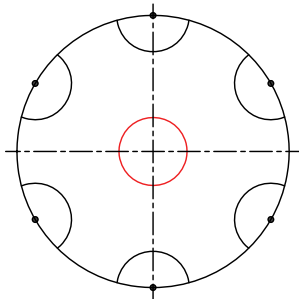
۶. تعداد کمان‌های به شعاع ۸، ۶ عدد است. برای تعیین موقعیت مراکز آن‌ها از گونیای  $60^\circ - 30^\circ$  درجه و خط‌کش تی استفاده کنید.



۷. به کمک پرگار از مرکزهای به دست آمده شش کمان به شعاع ۸ ترسیم کنید.



۸. به کمک پرگار، سوراخ به قطر ۱۵ را ترسیم کنید.

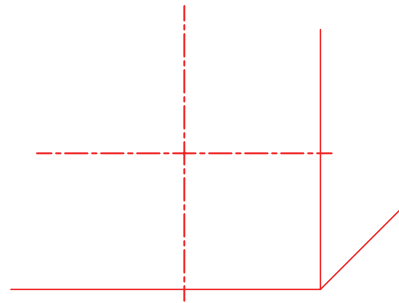


۱. رویه‌ی میز (تخته‌رسم) و ابزارهای نقشه‌کشی را با دستمال نیمه‌مرطوب کاملاً تمیز کنید.

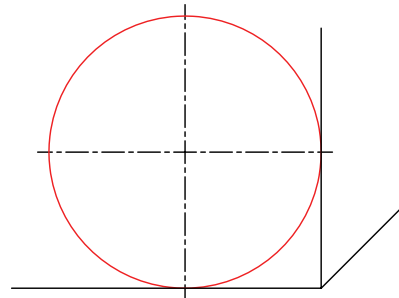
۲. کاغذ مناسب با ابعاد نقشه را انتخاب و با دقت روی میز (تخته‌رسم) نصب کنید.

۳. کادر و جدول مشخصات را ترسیم کنید.

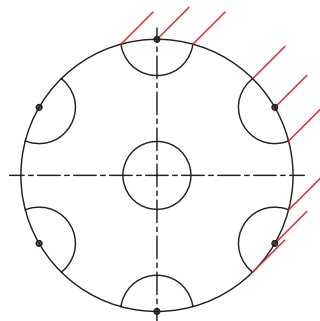
۴. محورهای تصویر مجسم کابینت را با استفاده از خط‌کش تی و گونیای  $45^\circ$  درجه ترسیم کنید.



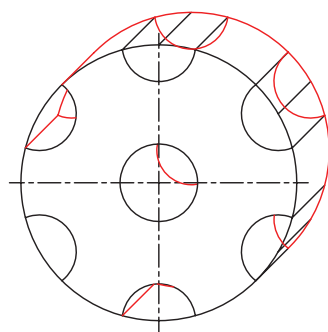
۵. موقعیت دایره به قطر ۶۰ را نسبت به محورهای Y و Z تعیین و دایره را به کمک پرگار ترسیم کنید.



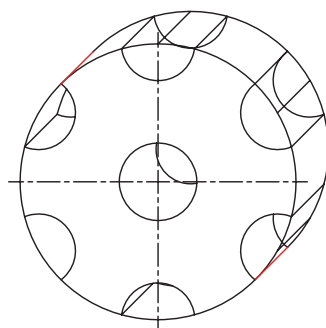
۹. با استفاده از خط کش تی و گونیای ۴۵ درجه نقاط برخورد و مراکز دایره‌ها را در جهت ۴۵ درجه به اندازه  $\frac{1}{4}$  طول ( $\frac{20}{4} = 10$ ) انتقال دهید.



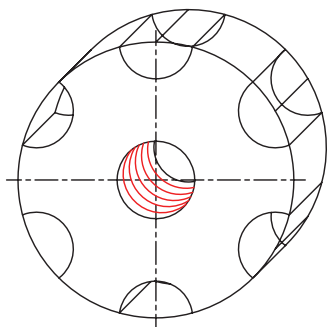
۱۰. کمان‌ها و دایره‌های متناظر با کمان‌ها و دایره‌های ترسیم شده را با همان اندازه از شعاع‌ها ترسیم کنید.



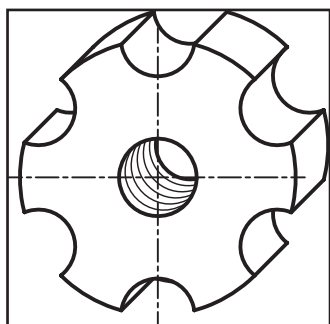
۱۱. دو خط مماس بر دو دایره به قطر ۶۰ را ترسیم کنید.



۱۲. کمان‌های مربوط به سوراخ قلاویز شده را به شعاع  $\frac{7}{5}$  به کمک پرگار ترسیم کنید. توجه کنید مراکز آن‌ها روی محور مشترک دو دایره به قطر ۱۵ با فواصل  $\frac{1}{5}$  قرار گیرد و خطوط ترسیمی نازک باشد.



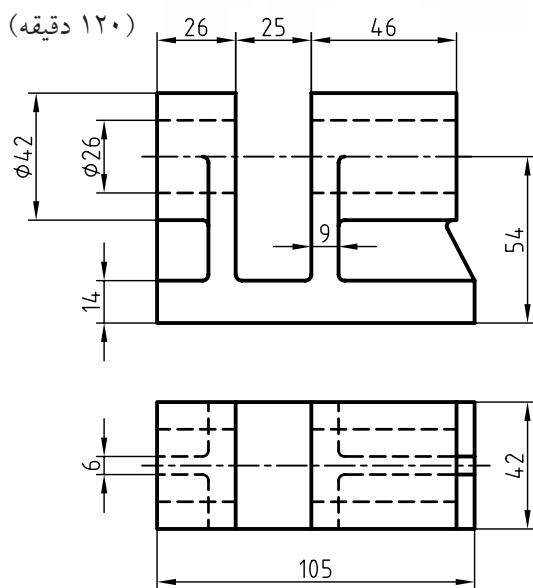
۱۳. خطوط اضافی نقشه را پاک و سایر خطوط نقشه را با پهنای استاندارد پررنگ کنید.



۱۴. پس از تکمیل جدول مشخصات، نقشه‌ی کامل شده را برای تأیید و ارزشیابی به هنرآموز محترم خود نشان دهید.

## دستور کار شماره‌ی ۲

### ترسیم تصویر مجسم کابینت



- برای دو نمای ارائه شده، تصویر مجسم کابینت را ترسیم کنید.  
توجه کنید، برای ترسیم تصویر مجسم، نمای مناسب را انتخاب کنید.

جدول ابزار

مشخصات فنی	نام ابزار	مشخصات فنی	نام ابزار
نرم	پاک‌کن	حداقل ۷۰ × ۵۰	میز نقشه‌کشی
A۴	کاغذ	ثابت	خط‌کش تی
مویی	برس	۳۰° - ۴۵° و ۶۰°	گونیا
HB - F	مداد	کاغذی	چسب
کوچک	قیچی	معمولی	تراش
روپوش سفید	لباس کار	بازویی	پرگار

۱. کلیه‌ی مراحل ترسیم را مانند سایر دستور کارهای قبلی انجام دهید.

۲. پس از تکمیل جدول مشخصات، نقشه‌ی کامل شده را برای تأیید و ارزشیابی به هنرآموز محترم خود نشان دهید.

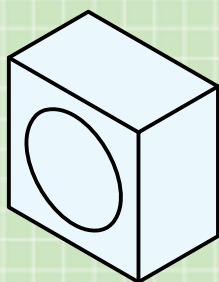
## ارزشیابی پایانی

### ◀ نظری

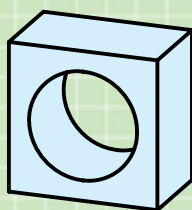
۱. با ترسیم محورهای سه‌گانه‌ی تصویر مجسم کابینت، مشخصات این تصویر را شرح دهید.

۲. ویژگی‌های تصویر مجسم کابینت را شرح دهید.

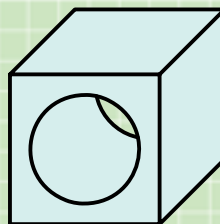
۳. کدام یک از تصاویر زیر، تصویر مجسم کابینت را معرفی می‌کند؟



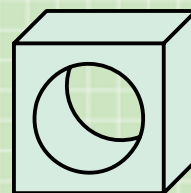
(د)



(ج)

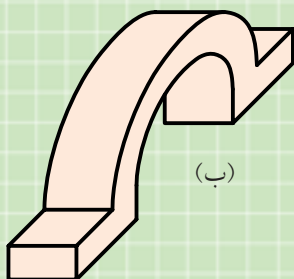


(ب)

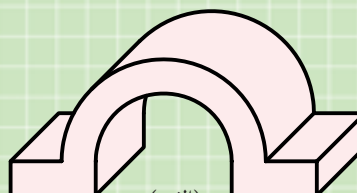


(الف)

۴. کدام یک از تصاویر زیر، تصویر مجسم مناسب‌تر است؟ چرا؟

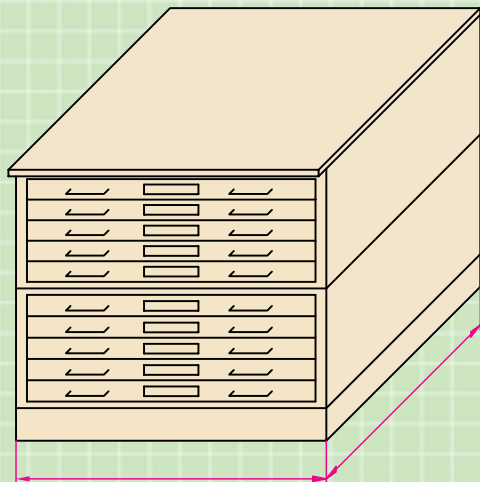


(ب)

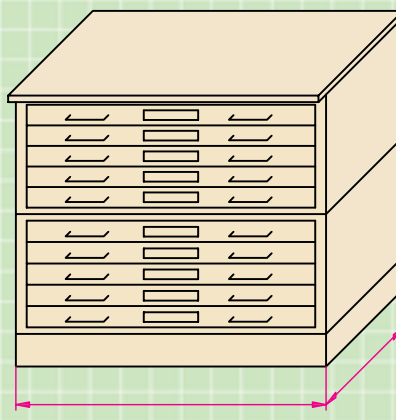


(الف)

۵. کدام تصویر مجسم مناسب‌تر است؟ چرا؟



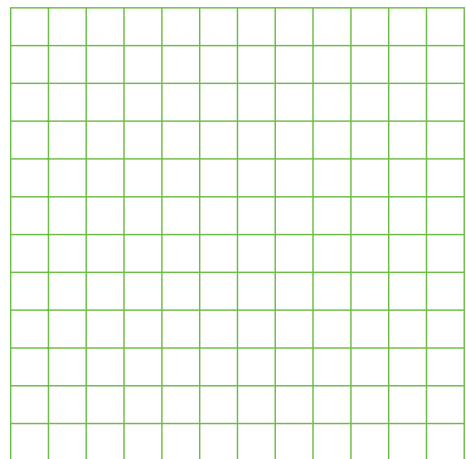
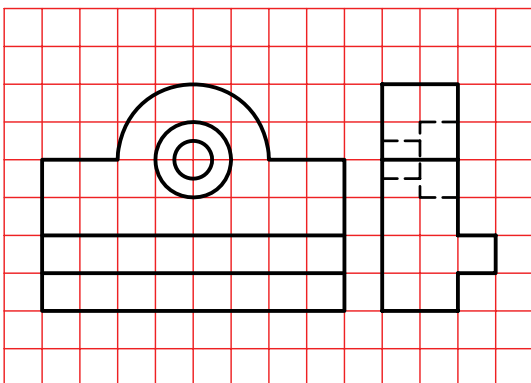
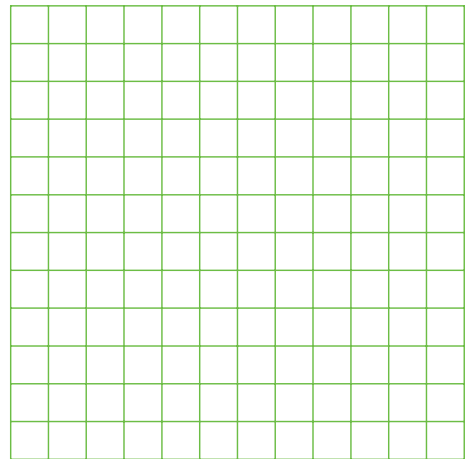
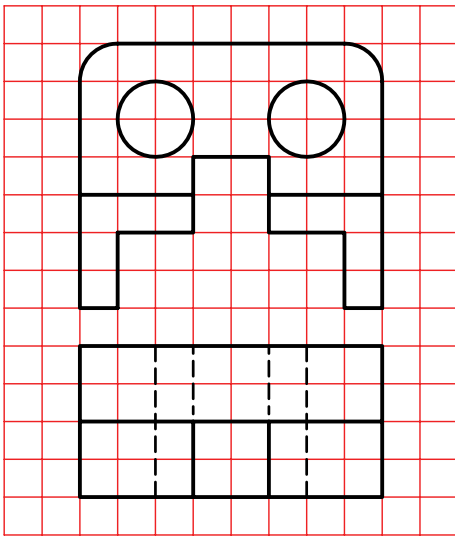
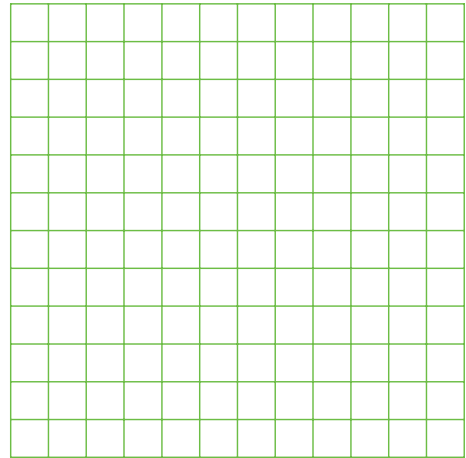
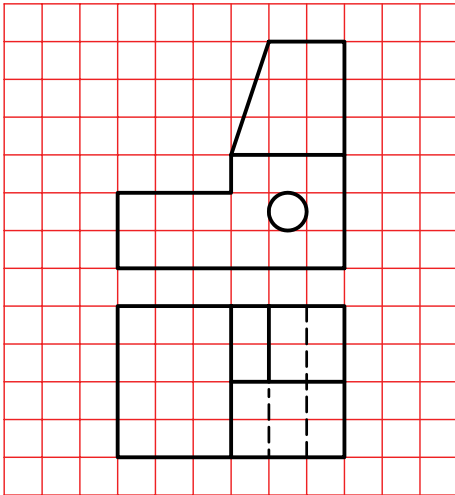
(ب)

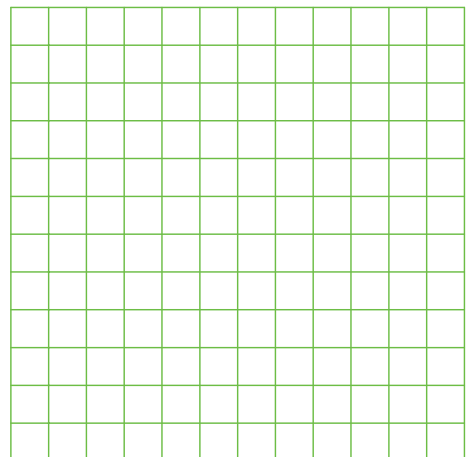
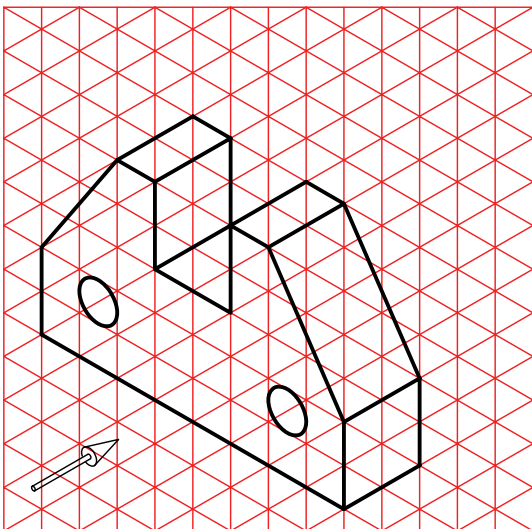
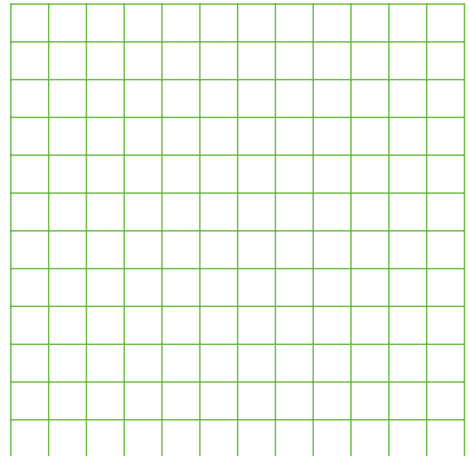
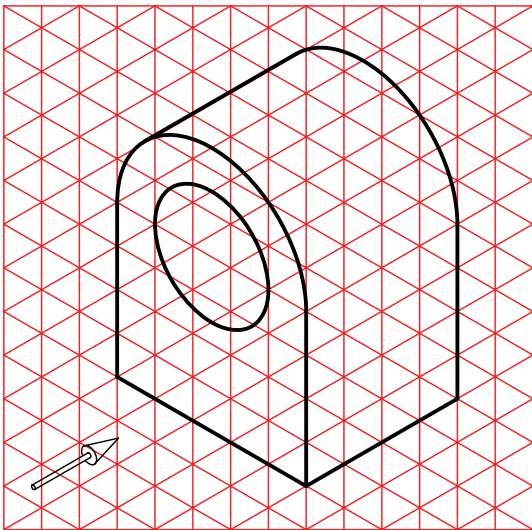
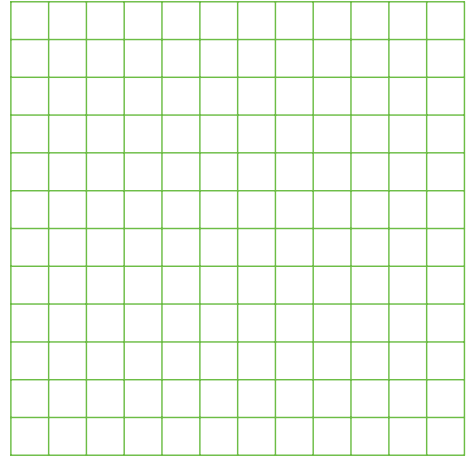
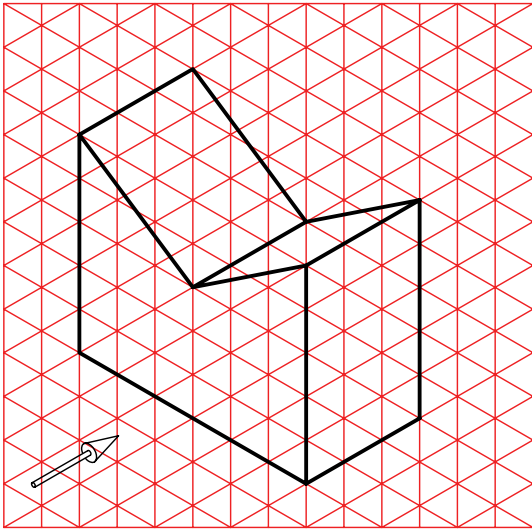


(الف)

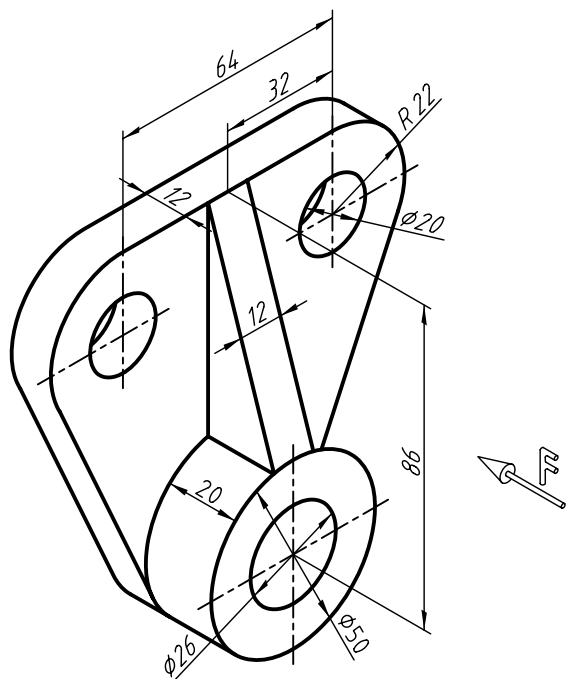
عملی ◀

۱. در قسمت شطرنجی، تصویر مجسم کابینت را ترسیم کنید.

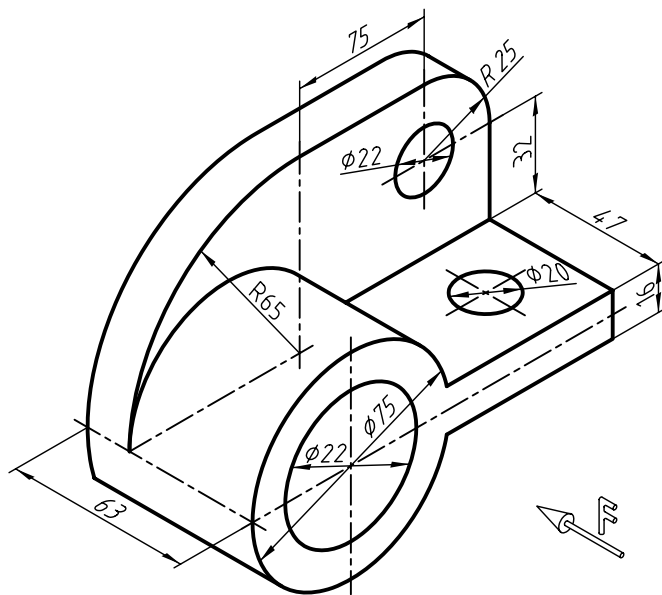




۲. تصویر مجسمه کابینت ارائه شده را در مقیاس ۲:۱ ترسیم کنید.

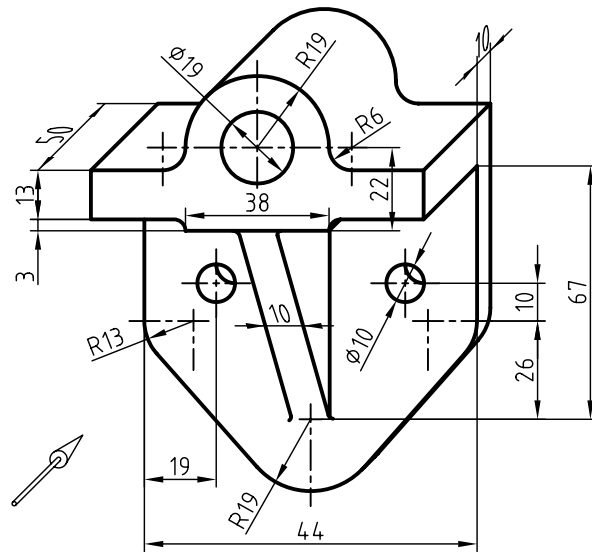


۳. تصویر مجسمه ارائه شده را به صورت کابینت ترسیم کنید.

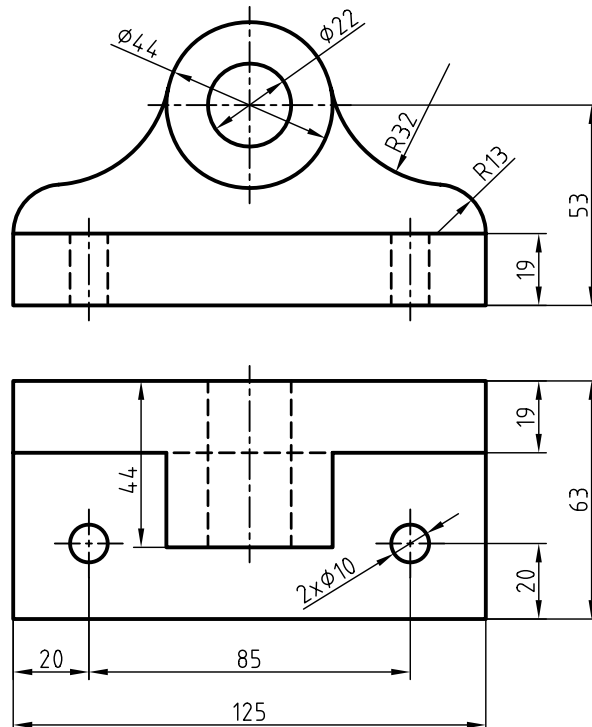




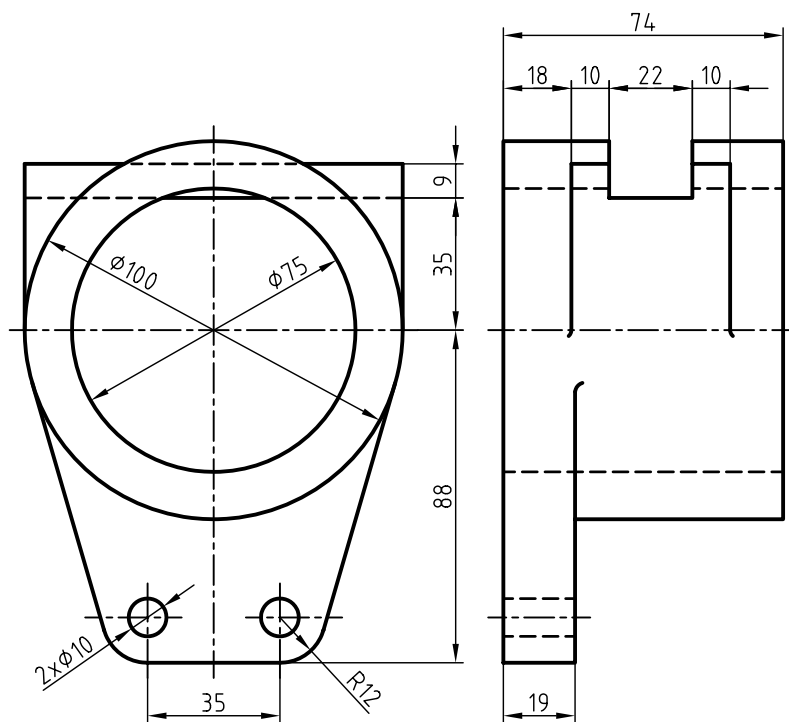
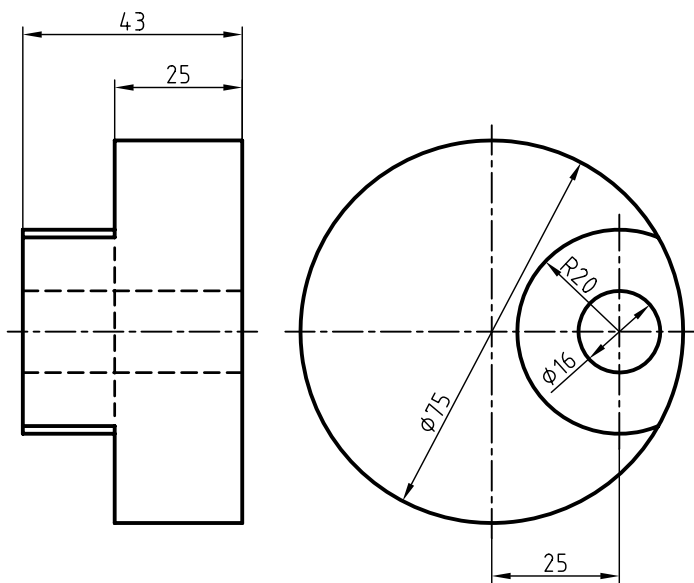
۴. تصویر مجسم ارائه شده را به صورت کابینت ترسیم کنید.



۵. برای هر یک از دو نماهای ارائه شده، تصویر مجسم کابینت را ترسیم کنید.



۶. ابتدا برای دو نمای ارائه شده، تصویر مجسم کابینت را ترسیم کنید و سپس آن را اندازه‌گذاری کنید.





## منابع

### الف) فارسی

۱. خواجه‌حسینی، محمد. نقشه‌کشی ۱ کد ۳۵۹/۵۱، سال ۱۳۸۸ شرکت چاپ و نشر کتاب‌های درسی ایران.
۲. متقی‌پور، احمد. رسم فنی عمومی، سال ۱۳۸۸ مرکز نشر دانشگاهی.

### ب) انگلیسی

1. Giesecke ,*Technical Drawing 12 .e* , 2003 Prentice Hall.
2. Giesecke ,F ,*Engineering Drawing*,1993
3. Spencer and Dygdon ,*Basic Technical Drawing* 1990 ,McGraw Hill
4. Earle J.H ,*Graphics for Engineers with CADKEY* 1991 ,Addison Wesley
5. Bondy A.W , *Technical Drawing* ,1990 ,McGraw Hill

