

# بِسْمِ اللّٰهِ الرَّحْمٰنِ الرَّحِیْمِ

## برنامه نویسی CNC

شاخه: کاردانش

زمینه: صنعت

گروه تحصیلی مکانیک

زیر گروه ساخت و تولید

رشته‌های مهارتی: فرزکاری CNC، تراشکاری CNC

شماره رشته‌های مهارتی:

۱-۱۲-۱۰۲-۳۲۲/۱-۱۲-۱۰۲-۳۲۴

کد رایانه‌ای رشته‌های مهارتی: ۶۲۰۰-۶۱۹۸

نام استاندارد مهارتی مبنا: برنامه نویسی CNC درجه ۲

کد استاندارد متولی: ۰-۸۴/۵۲/۲/۲

شماره درس: ۰۱۹۴ و ۰۱۹۵

عنوان و نام پدیدآور: برنامه نویسی CNC [کتاب‌های درسی] شاخه کاردانش، زمینه صنعت، گروه تحصیلی مکانیک زیر گروه ساخت و تولید.../ برنامه‌ریزی محتوا و نظارت بر تألیف: دفتر تألیف کتاب‌های درسی فنی و حرفه‌ای و کاردانش؛ مؤلفان محمدحسین ثلاثی، محمدقنبری؛ وزارت آموزش و پرورش، سازمان پژوهش و برنامه‌ریزی آموزشی.

مشخصات نشر: تهران: شرکت چاپ و نشر کتاب‌های درسی ایران، ۱۳۹۵.

مشخصات ظاهری: ۱۰۵ص.؛ مصور؛ ۲۲×۲۹س.م.

شابک: ۹۷۸-۹۶۴-۰۵-۲۲۴۶-۲

وضعیت فهرست نویسی: فیا

موضوع: ماشین‌های افزار - کنترل عددی - برنامه‌نویسی - راهنمای آموزشی (متوسطه) موضوع: ماشین‌های افزار -

کنترل عددی - برنامه‌نویسی

شناسه افزوده: ثلاثی، محمدحسین، ۱۳۶۵ -

شناسه افزوده: قنبری، محمد، ۱۳۳۸ -

شناسه افزوده: سازمان پژوهش و برنامه‌ریزی آموزشی. دفتر تألیف کتاب‌های درسی فنی و حرفه‌ای و کار دانش

شناسه افزوده: سازمان پژوهش و برنامه‌ریزی آموزشی

رده بندی کنگره: ۱۱۸۹/TJ/ب ۳۶ ۱۳۹۲

رده بندی دیویی: ۳۷۳/ک ۲۱۳۷

شماره کتابشناسی ملی: ۲۸۴۴۶۶۵

### همکاران محترم و دانش آموزان عزیز:

پیشنهادها و نظرهای خود را درباره محتوای این کتاب به نشانی  
تهران - صندوق پستی شماره ۴۸۷۴/۱۵ دفتر تألیف کتاب‌های درسی  
فنی و حرفه‌ای و کاردانش، ارسال فرمایند.

tvoccd@roshd.ir

پیام‌نگار (ایمیل)

www.tvoccd.medu.ir

وب‌گاه (وب‌سایت)

### وزارت آموزش و پرورش سازمان پژوهش و برنامه‌ریزی آموزشی

برنامه‌ریزی محتوا و نظارت بر تألیف: دفتر تألیف کتاب‌های درسی فنی و حرفه‌ای و کاردانش

نام کتاب: برنامه نویسی CNC - ۶۰۹/۶۳

اعضای کمیسیون: غلامحسین پایگانه، محمد مهرزادگان، سید حسن سیدتقی زاده، محمد سعید کافی، حسن امینی،

حسن آقابابایی و صادق جعفری

مؤلفان: محمد حسین ثلاثی، محمد قنبری

آماده‌سازی و نظارت بر چاپ و توزیع: اداره کل نظارت بر نشر و توزیع مواد آموزشی

تهران: خیابان ایرانشهر شمالی - ساختمان شماره ۴ آموزش و پرورش (شهید موسوی)

تلفن: ۹-۸۸۸۳۱۱۶۱، دورنگار: ۸۸۳۰۹۲۶۶، کد پستی: ۱۵۸۴۷۴۷۳۵۹

وب‌سایت [www.chap.sch.ir](http://www.chap.sch.ir)

صفحه‌آرا: زهرا ضیایی خرم

طراح جلد: امیر رشیدی مقدم

رسم: محمد حسین ثلاثی

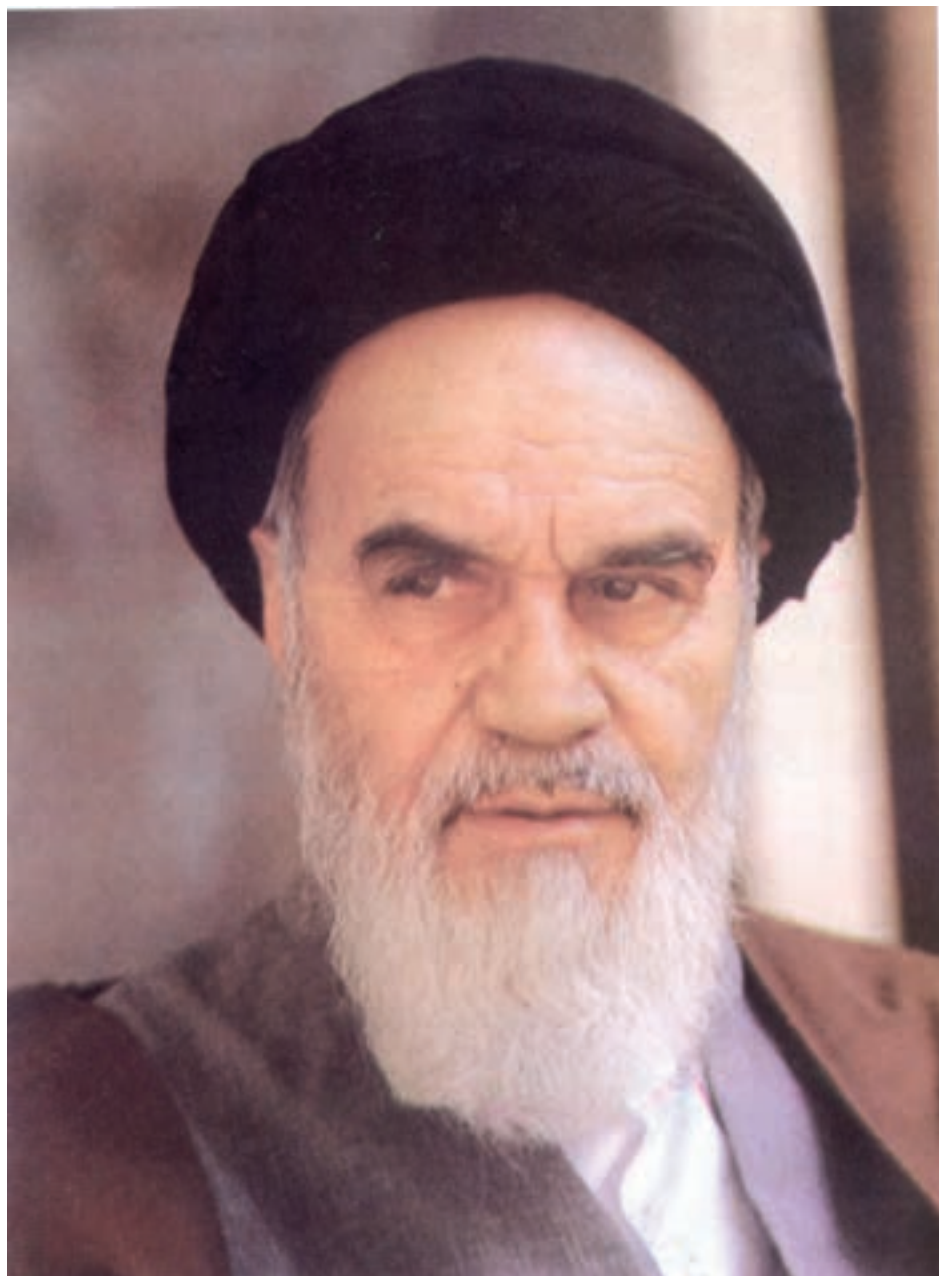
ناشر: شرکت چاپ و نشر کتاب‌های درسی ایران: تهران - کیلومتر ۱۷ جاده مخصوص کرج - خیابان ۶۱ (داروپخش)

تلفن: ۵-۴۴۹۸۵۱۶۱، دورنگار: ۴۴۹۸۵۱۶۰، صندوق پستی: ۱۳۹-۳۷۵۱۵

چاپخانه: شرکت چاپ و نشر کتاب‌های درسی ایران «سهامی خاص»

چاپ: ۱۳۹۵

حق چاپ محفوظ است.



شما عزیزان کوشش کنید که از این وابستگی بیرون آید و احتیاجات کشور خودتان را برآورده سازید، از نیروی انسانی ایمانی خودتان غافل نباشید و از اتکای به اجانب پرهیزید.

امام خمینی (ره)



## واحدکار ۱

۱۰	پیش آزمون
۱۱	مفهوم الگوریتم
۱۲	کاربرد الگوریتم
۱۳	اجزای اصلی الگوریتم
۱۶	آزمون پایانی
۱۸	پرسش‌های تشریحی
۱۹	پیش آزمون
۲۰	مقدمه
۲۰	تعریف فلوجارت
۲۰	کاربرد فلوجارت
۲۱	اشکال موجود در فلوجارت
۲۶	تبدیل یک الگوریتم به فلوجارت
۲۶	مثال‌های حل شده
۲۷	آزمون پایانی
۲۷	پرسش‌های چهارگزینه‌ای
۲۸	پرسش‌های تشریحی
۲۸	خلاصه

## واحدکار ۲

۳۰	پیش آزمون
۳۱	آشنایی با ماشین‌های کنترل عددی به کمک کامپیوتر
۳۲	تاریخچه‌ی ماشین‌های CNC
۳۳	اجزای ماشین‌های CNC
۳۴	برنامه دستوره‌ای
۳۴	فرم برنامه‌ها
۳۴	روش‌های انتقال برنامه به ماشین

۳۶	واحد کنترل
۴۴	ماشین ابزار
۳۷	اجزای مکانیکی و برقی ماشین‌های CNC
۳۹	حرکت در جهت مختلف محورها
۳۹	سیستم مختصات
۴۰	قانون دست راست برای تعیین محورها
۴۰	آشنایی با ماشین افزارهای CNC انواع و محورهای آنها
۴۰	ماشین‌های تراش
۴۱	ماشین‌های فرز
۴۲	ماشین‌های EDM
۴۲	ماشین‌های پانچ
۴۳	انواع روش‌های موقعیت‌یابی در برنامه‌نویسی
۴۳	انواع سیستم‌های کنترل حرکت در ماشین‌های CNC
۴۳	کنترل حرکت نقطه به نقطه
۴۴	کنترل حرکت مستقیم
۴۴	کنترل حرکت پیوسته
۴۴	انواع نقاط مبنا و مرجع در برنامه نویسی
۴۴	نقطه صفر ماشین
۴۵	نقطه صفر قطعه کار
۴۵	نقطه صفر ابزارگیر
۴۵	نقطه مرجع
۴۷	توانایی تعیین مراحل کار و ابزار مناسب جهت انجام کار
۴۷	اعمال لازم قبل از نوشتن برنامه CNC
۴۹	ابزار براده برداری
۵۱	مایع روانکار
۵۱	محاسبات مربوط به نرخ براده‌برداری و سرعت دوران

۵۵	آزمون پایانی
۵۵	پرسش‌های چهارگزینه‌ای
۵۷	پرسش‌های تشریحی
۵۸	خلاصه

### واحد کار ۳

۶۰	پیش‌آزمون
۶۱	برنامه CNC
۶۳	انواع کنترلرها
۶۳	ساختار برنامه CNC
۶۳	نام برنامه
۶۴	پایان برنامه
۶۴	متن برنامه
۶۴	ساختار بلوک
۶۸	کدهای عملیاتی اصلی (G code) ها
۶۹	کدهای عملیاتی فرعی (M cod) ها
۷۰	کدهای پایدار
۷۱	کدهای ناپایدار
۷۱	تعیین نقطه صفر قطعه کار
۷۲	تشریح کدهای عملیاتی اصلی (G کدها)
۷۲	دستورهای اصلی برای تعریف صفحات کاری
۷۳	دستورهای اصلی برای تعیین محدوده کاری
۷۴	دستورهای اصلی برای تعریف سیستم اندازه‌گیری
۷۵	دستورهای اصلی برای تعریف واحد سرعت پیشروی
۷۵	دستورهای اصلی کنترل‌کننده سرعت‌های برشی و دوران
۷۶	انتخاب ابزار و جبران طول ابزار
۷۷	جبران شعاع تیغه فرز در فرزکاری

۸۰	تشریح کدهای عملیاتی فرعی
۸۰	دستورهای فرعی برای توقف شروع و پایان برنامه
۸۰	دستورهای فرعی برای باز و بسته کردن سیستم خنک کاری
۸۲	برنامه نویسی ماشینهای فرز CNC
۸۲	حرکت خطی بدون براده برداری
۸۳	حرکت خطی براده برداری با پیشروی معین
۸۸	حرکت در مسیر دایره‌ای
۸۹	سیکل‌های فرزکاری
۸۹	سیکل سوراخ کاری یک مرحله‌ای بدون مکث زمانی
۹۰	سیکل سوراخ کاری یک مرحله‌ای با مکث زمانی
۹۰	سیکل سوراخ کاری عمیق
۹۰	سیکل قلاویز کاری
۹۱	سیکل شیار تراشی
۹۳	تمرینات عملی فرز
۹۶	برنامه نویسی تراش
۹۹	پیچ تراشی با گام ثابت
۱۰۰	تمرینات عملی تراش
۱۰۱	آزمون پایانی
۱۰۳	پرسش‌های تشریحی
۱۰۴	خلاصه
۱۰۵	منابع



# واحد کار ۱

## هدف‌های رفتاری :

پس از آموزش این توانایی از فراگیر انتظار می‌رود:

- ۱- مفهوم الگوریتم و کاربردهای آن را بیان کند.
- ۲- اجزای اصلی الگوریتم را نام ببرد.
- ۳- اجزای اصلی الگوریتم را توضیح دهد.
- ۴- انواع جملات در الگوریتم را نام ببرد.
- ۵- منظور از اجزایی یکی الگوریتم را بیان کند.
- ۶- ویژگی‌های یک الگوریتم خوب را نام ببرد.
- ۷- برای انجام مسائل مختلف، الگوریتم بنویسد.
- ۸- مفهوم فلوجارت را بیان کرده.
- ۹- کاربرد فلوجارت را شرح دهد.
- ۱۰- اشکال موجود در فلوجارت را ترسیم کند.
- ۱۱- کاربرد اشکال موجود در فلوجارت را شرح دهد.
- ۱۲- یک الگوریتم را به فلوجارت تبدیل کند.
- ۱۳- برای مسائل مختلف فلوجارت ترسیم کند.

۱- برای جمع دو عدد ۱۰ و ۱۰۰ معلومات مساله کدامند؟

(۱) عملیات جمع (۲) پاسخ مساله (۳) اعداد ۱۰ و ۱۰۰ (۴) گزینه‌های ۱ و ۳

۲- برای به دست آوردن میانگین ۱۰۰ عدد از چه رابطه‌ای باید استفاده کرد؟

(۱) مجموع اعداد (۲)  $\frac{\text{مجموع اعداد}}{\text{تعداد اعداد}}$  (۳) حاصل ضرب اعداد (۴)  $\frac{\text{حاصل ضرب اعداد}}{\text{تعداد اعداد}}$

۳- می‌خواهیم با داشتن ارتفاع و قاعده مثلثی مساحت آن را به دست آوریم. مجهول در مساله کدام است؟

(۱) ارتفاع (۲) قاعده (۳) قاعده  $\times$  ارتفاع (۴) مساحت مثلث

۴- در مساله (۳) رابطه‌ی منطقی برای به دست آوردن مجهول مساله چیست؟

(۱) ارتفاع  $\times$  قاعده (۲) ارتفاع + قاعده (۳) قاعده  $\times$  ارتفاع  $\frac{1}{2}$  (۴) گزینه‌های ۲ و ۳

۵- برای محاسبه مساحت دایره‌ای به شعاع R، از چه رابطه‌ای باید استفاده کرد؟

(۱)  $\pi R$  (۲)  $\pi R^2$  (۳)  $2\pi R^2$  (۴)  $2\pi R$

۶- در مساله (۵) مجهول مساله کدام است؟

(۱) مجوز شعاع (۲) مساحت (۳) محیط (۴) عدد پی

۷- در مساله (۵) معلومات مساله کدامند؟

(۱) شعاع (۲) مساحت (۳) عدد پی (۴) گزینه‌های ۱ و ۳

پیش از آشنایی با مفهوم الگوریتم و کاربردهای آن بهتر است ابتدا با مسأله و جزئیات آن آشنا شویم سپس برای حل مسأله یک راه حل منطقی یا الگوریتمی بیابیم.

منظور از شناخت مسأله، بررسی داده‌ها و یا معلومات (ورودی‌ها)، مجهولات (خروجی‌ها) و یافتن ارتباط منطقی بین داده‌ها و مجهولات می‌باشد، مجهولات مسأله مقادیری هستند که به دنبال جواب برای آن‌ها هستیم، ارتباط منطقی بین داده‌ها و مجهولات نیز رابطه‌ای است که توسط آن می‌توان از داده‌های مسأله به مجهولات دست یافت برای دستیابی به این رابطه می‌توان از قوانین و روش‌های ریاضی بهره جست، حال به ذکر چند مثال می‌پردازیم:

### مثال (۱)

\* فرض کنید می‌خواهیم میانگین دو عدد ۱۰ و ۲۰ را محاسبه کنیم،

۱- داده‌ها (ورودی): دو عدد ۱۰ و ۲۰

۲- مجهولات (خروجی): میانگین دو عدد ۱۰ و ۲۰

۳- رابطه منطقی: روش محاسبه میانگین (مجموع اعداد تقسیم بر تعداد آن‌ها)

### مثال (۲)

\* می‌خواهیم با داشتن قاعده و ارتفاع مثلث، مساحت آن را محاسبه کنیم،

۱- داده‌ها (ورودی): قاعده و ارتفاع

۲- مجهولات (خروجی): مساحت مثلث

۳- رابطه منطقی: روش محاسبه مساحت مثلث (ارتفاع  $\times$  قاعده  $\times \frac{1}{2}$ )

اغلب مسائل دارای راه‌حل‌های گوناگون می‌باشند، یافتن بهترین راه‌حل به ابتکار، تمرین و از همه مهم‌تر تجربه بستگی دارد، در این قسمت با مفاهیم و روش‌های منطقی و الگوریتمی آشنا می‌شویم:

### مفهوم الگوریتم

به مجموعه‌ای از دستورالعمل‌ها که با ترتیب معین و مشخص اجرا شده و موجب حل مسأله‌ای گردند الگوریتم گفته می‌شود.

به عبارتی کامل‌تر الگوریتم به مجموعه دستورالعمل‌هایی گفته می‌شود که مراحل حل یک مسأله و یا مراحل مختلف انجام کاری را با یک زمان واضح، روشن و بدون ابهام و پیچیدگی با جزئیات کافی بیان کرده و در آن شروع و پایان عملیات و همچنین، ترتیب اجرای دستورالعمل‌ها، کاملاً مشخص شده باشد.

اکنون تعریفی از الگوریتم ارائه شد به تعریف مجری الگوریتم می‌پردازیم:

الگوریتم‌ها به دو صورت می‌توانند اجرا شوند: توسط انسان که در آن صورت، مجری الگوریتم انسان خواهد بود و یا اینکه توسط ماشین اجرا شوند که اگر منظور از ماشین همان کامپیوتر باشد مجری الگوریتم کامپیوتر خواهد بود، گاهی اوقات برای حصول اطمینان از عملکرد صحیح الگوریتم، بهتر است الگوریتم را به صورت دستی اجرا کنیم یعنی خود، مجری الگوریتم باشیم.

### کاربرد الگوریتم

همه ما در طی روز برای کارهای روزمره، از روش الگوریتمی و یا منطقی استفاده می‌کنیم، مانند مطالعه یک کتاب، تعویض چرخ پنچر شده اتومبیل، تهیه غذا و غیره، در واقع برای انجام هر یک از کارهای ذکر شده، تعدادی دستورالعمل را باید به ترتیب اجرا کرد تا به نتیجه مطلوب دست یافت، این شیوه، همان شیوه الگوریتمی می‌باشد، کاربردهای الگوریتم را در قالب مثال بهتر می‌توان درک کرد؛ بدین منظور با تشریح یک مثال، با نحوه نوشتن الگوریتم بیشتر آشنا می‌شویم،

### مثال (۳)

\* فرض کنید کتابی داریم و می‌خواهیم آن را بخوانیم، برای مطالعه کتاب از ابتدا تا انتها باید مراحل زیر را اجرا کنیم:

- ۱- شروع
- ۲- کتاب را باز می‌کنیم.
- ۳- از خط اول، شروع به خواندن می‌کنیم.
- ۴- بررسی می‌کنیم که آیا تا انتهای صفحه خوانده شده است یا خیر؟
- ۵- اگر به انتهای صفحه رسیده باشیم به مرحله بعدی می‌رویم و در غیر این صورت به مرحله ۹ می‌رویم،
- ۶- بررسی می‌کنیم که آیا تا انتهای کتاب خوانده شده است یا خیر؟
- ۷- اگر تا انتهای کتاب خوانده شده است به مرحله بعدی می‌رویم.
- ۸- صفحه بعدی را باز کرده و به مرحله ۳ می‌رویم.
- ۹- خواندن را ادامه می‌دهیم و به مرحله ۴ می‌رویم.
- ۱۰- پایان

## اجزای اصلی الگوریتم

هر مسأله راه حل و الگوریتم خاص خود را دارد، حتی گاهی می توان برای حل یک مسأله روش های گوناگونی را ارائه داد، با این وجود تمام الگوریتم ها از اجزای اصلی و مشترکی تشکیل شده اند که به شرح آن ها می پردازیم:

### نقطه شروع

منظور از نقطه شروع الگوریتم این است که حل مسأله از کجا آغاز گردد، این مرحله با کلمه «شروع» نشان داده می شود.

### نقطه پایان

نقطه پایان الگوریتم، جایی است که مراحل حل مسأله پایان می پذیرد، در هر حال الگوریتم باید در یک نقطه خاتمه یابد، این مرحله با کلمه «پایان» نشان داده می شود.



**توجه:**

هر الگوریتم دارای یک نقطه شروع و حداقل یک نقطه پایان است،

## دستورالعمل ها یا جملات اجرایی

پس از مشخص شدن نقطه شروع الگوریتم، برای حل مسأله باید مراحل گوناگونی اجرا شوند، این مراحل در قالب یکسری دستورالعمل بیان می گردند، دستورالعمل ها فرمان هایی هستند که باید به ترتیب معینی اجرا شوند و در نهایت منجر به حل مسأله گردند، به دستورالعمل ها، جملات اجرایی نیز می گویند، جملات اجرایی را به سه صورت می توان بیان کرد:

۱- به صورت جملات معمولی و محاوره ای

۲- به صورت گزاره ها و روابط ریاضی

۳- با استفاده از اشکال هندسی استاندارد

**متغیر:** به خانه ای از حافظه که داده ها و اطلاعات ورودی و خروجی را در خود نگه می دارد متغیر می گویند،

توجه داشته باشید که مقدار متغیر در طول اجرای الگوریتم تغییر می کند.

حال به الگوریتمی که با استفاده از جملات معمولی نوشته شده توجه کنید.

**مثال (۴)**

\* الگوریتم محاسبه مجموع دو عدد ۱۰ و ۲۰:

- ۱- شروع
  - ۲- عدد ۱۰ را در خانه A قرار بده.
  - ۳- عدد ۲۰ را در خانه B قرار بده.
  - ۴- محتویات خانه‌های A، B را با هم جمع کن و حاصل را در خانه C قرار بده.
  - ۵- محتویات خانه C را به عنوان نتیجه حاصل جمع، چاپ کن.
  - ۶- پایان
- به مثال دیگری توجه کنید.

**مثال (۵)**

\* الگوریتمی بنویسید که میانگین سه عدد ۲، ۳ و ۵ را محاسبه و چاپ نماید.

**شکل معمولی**

- ۱- شروع
- ۲- عدد ۲ را در خانه A قرار بده.
- ۳- عدد ۳ را در خانه B قرار بده.
- ۴- عدد ۵ را در خانه C قرار بده.
- ۵- محتویات خانه‌های A، B، C را با هم جمع کن و حاصل را در خانه SUM قرار بده.
- ۶- محتویات خانه SUM را بر ۳ تقسیم کن و حاصل را در خانه AVE قرار بده.
- ۷- محتویات خانه AVE را به عنوان خروجی چاپ کن.
- ۸- پایان

**شکل ریاضی**

- ۱- شروع
- ۲-  $A \leftarrow 2$
- ۳-  $B \leftarrow 3$

$$C \leftarrow 5 - 4$$

$$\text{SUM} \leftarrow A + B + A - 5$$

$$\text{AVE} \leftarrow \frac{\text{SUM}}{3} - 6$$

۷- محتویات AVE را چاپ کن.

۸- پایان

همانطور که ملاحظه می‌کنید در بعضی از دستورات عمل‌ها از علامت  $\leftarrow$  استفاده شده که به معنی جایگزینی است. برای مثال، برای ذخیره اعداد ۲، ۳ و ۵ در محل‌هایی از حافظه علامت  $\leftarrow$  را بکار می‌بریم، در حقیقت مقادیر اولیه را در محل‌هایی از حافظه ذخیره می‌کنیم، این کار را نه تنها برای ورودی‌ها، بلکه برای نتایج حاصل از برخی دستورات عمل‌ها نیز باید انجام داد برای درک بهتر به ذکر چند نمونه می‌پردازیم:

$$1-3 \leftarrow A: \text{ به این مفهوم است که عدد } 3 \text{ در خانه‌ای از حافظه به نام } A \text{ قرار گیرد.}$$

$$2-5-(2 \times 3) \leftarrow B: \text{ یعنی نتیجه } 5-(2 \times 3) \text{ در خانه‌ای به نام } B \text{ نوشته شود.}$$

$3-1+A \leftarrow B:$  به معنی این است که به محتویات خانه A یک واحد اضافه شده و حاصل در خانه‌ای به نام B ذخیره گردد.

$4-1-A \leftarrow A:$  به این مفهوم است که از محتویات خانه A، یک واحد کم شده و حاصل در همان خانه ذخیره گردد.

اکنون که با کاربرد علامت  $\leftarrow$  آشنا شدید بیان الگوریتم به فرم ریاضی آسان‌تر می‌شود، به بیان الگوریتم با

استفاده از اشکال هندسی، فلوجارت یا نمودار گردش می‌گویند.

## آزمون پایانی

۱- الگوریتم زیر چه عملی انجام می‌دهد؟

(۱) شروع

(۲)  $N$  را بخوان

(۳)  $1$  را در  $I$  قرار بده

(۴)  $X$  را بخوان

(۵)  $D \leftarrow \frac{X}{2}$

(۶)  $R \leftarrow X - D \times 2$

(۷) اگر  $R=0$  باشد آن گاه  $X$  را چاپ کن

(۸)  $I \leftarrow I + 1$

(۹) اگر  $I \leq N$  است، سپس به مرحله ۴ برو.

(۱۰) پایان

۱- چاپ اعداد زوج از بین  $N$  عدد دریافتی از ورودی

۲- چاپ اعداد زوج از  $1$  تا  $N$

۳- چاپ اعداد فرد از  $1$  تا  $N$

۴- چاپ  $N$  عدد فرد

۲- الگوریتم زیر اعداد  $10$  تا  $20$  را روی صفحه نمایش می‌دهد، خط شماره  $5$  آن با کدام گزینه تکمیل می‌شود؟

(۱) شروع

(۲)  $I \leftarrow 9$

۱- اگر  $I \leq 20$  است، سپس به مرحله ۳ برو.

(۳)  $I \leftarrow I + 1$

۲- اگر  $I < 20$  است، سپس به مرحله ۳ برو.

(۴)  $I$  را چاپ کن

۳- اگر  $I = 20$  است، سپس به مرحله ۳ برو.

(۵) ؟

۴- اگر  $I = 20$  است، سپس به مرحله ۳ برو.

(۶) پایان

در الگوریتم زیر به جای شماره خط ۴، کدام گزینه را باید قرار داد تا مجموع زیر در  $S$  ذخیره گردد؟

$$S = 99 + \dots + 5 + 3 + 1$$

(۱) شروع

(۲)  $S \leftarrow 1$



$$I \leftarrow 1 \quad (3)$$

$$I \leftarrow I + 2 \quad (4)$$

$$I \leftarrow 99 \quad \text{اگر } (5)$$

S را بنویس (6)

پایان (7)

$$S \leftarrow I \quad -1$$

$$I \leftarrow S \quad -2$$

$$I \leftarrow S + I \quad -3$$

$$S \leftarrow S + I \quad -4$$

## پرسش‌های تشریحی



- ۱- هدف از شناخت مساله را بیان کنید.
- ۲- الگوریتم را تعریف کنید.
- ۳- اجزای اصلی الگوریتم را نام برده و در مورد هر یک مختصراً توضیح دهید.
- ۴- جملات اجرایی در الگوریتم را تعریف کرده و انواع آن را نام ببرید.
- ۵- ویژگی‌های یک الگوریتم خوب را نام ببرید.
- ۶- منظور از حلقه‌های تکراری چیست؟ جواب خود را با ذکر مثالی بیان کنید.
- ۷- منظور از الگوریتم‌های فرعی چیست توضیح دهید.
- ۸- ترتیب اجرای جملات در الگوریتم را بیان کنید.
- ۹- چگونه می‌توان برای مسائل مختلف الگوریتم طراحی کرد مراحل کار را توضیح دهید.
- ۱۰- کاربردهای الگوریتم را بیان کنید.



برای مسائل زیر الگوریتم بنویسید.

- ۱- الگوریتمی بنویسید که چهار عدد  $a$  و  $b$  و  $c$  و  $d$  را به عنوان ورودی دریافت نماید و اگر  $a < c+d$  بوده مقدار  $a \times c$  و در غیر این صورت مقدار  $b \times d$  را محاسبه و چاپ نماید.
- ۲- حقوق کارگری  $A$  ریال است و هر ماه ۱۰٪ از حقوق وی بابت بیمه و ۵٪ آن بابت حق مسکن کسر می‌گردد. الگوریتمی بنویسید که حقوق یک کارگر را به عنوان ورودی دریافت کرده و حقوق خالص وی را با کسر بیمه و حق مسکن محاسبه و چاپ نماید.
- ۳- الگوریتمی بنویسید که یک عدد سه رقمی را خوانده (۱۰۰-۹۹)، سپس عدد و مربع آن را چاپ نماید الگوریتمی بنویسید که اعداد فرد ۱ تا ۱۰۰ را چاپ نماید.
- ۵- الگوریتمی بنویسید که اعداد زوج ۱ تا ۱۰۰ را تولید کرده و مجموع آنها را محاسبه و چاپ نماید.

۱- کدام یک از موارد زیر جزو اجزای الگوریتم نمی‌باشد؟

(۱) نقطه شروع و پایان (۲) دستورالعمل‌ها

(۳) حلقه‌های تکرار (۴) جملات ورودی و خروجی

۲- برای محاسبه مجموع جملات یک عبارت از کدام موارد زیر استفاده می‌شود؟

(۱) متغیری با مقدار اولیه صفر (۲) متغیری با مقدار اولیه دلخواه

(۳) متغیری با مقدار اولیه یک (۴) هیچ کدام

۳- جملات محاسباتی از چه چیزهایی تشکیل شده است؟

(۱) متغیرها (۲) ثابت‌ها و متغیرها

(۳) ثابت‌ها و عملگرها (۴) گزینه‌های ۱ و ۳

۴- مقدار ثابت در طول اجرای الگوریتم چگونه است؟

(۱) ثابت می‌ماند (۲) تغییر می‌کند

(۳) بسته به نوع الگوریتم می‌تواند ثابت یا متغیر باشد. (۴) هیچ کدام

۵- بیان الگوریتم با استفاده از اشکال هندسی چه نام دارد؟

(۱) نمودار گردش (۲) فلوچارت

(۳) نمودار هندسی (۴) گزینه‌های ۱ و ۲

۶- نام دیگر دستورالعمل چیست؟

(۱) جمله (۲) جمله اجرایی

(۳) جمله محاسباتی (۴) جمله توضیحی

۷- مجری الگوریتم به چه صورت‌هایی می‌تواند باشد؟

(۱) ماشین (۲) انسان

(۳) کامپیوتر (۴) ماشین یا انسان

در بخش قبلی برای حل مسائل با روش‌های الگوریتمی آشنا شدید، در این روش از جملات فارسی، عملگرها و... استفاده می‌شود، نوشتن راه حل مسائل با جملات فارسی، نمادهای ریاضی و حروف انگلیسی برای مسائل پیچیده کار دشوار و خسته کننده‌ای است، بنابراین بهتر است در صورت امکان روش ساده‌تر و خلاصه‌تری پیدا کرد، این مشکل به کمک زبان تصویری و استفاده از نمادهای تصویری استاندارد برطرف می‌گردد، به ویژه که ارائه راه حل مسائل با مؤلفه‌های تصویری به زبان خاصی وابسته نیست و حالت استاندارد و جهانی بیشتری دارد،

### تعریف فلوچارت

بیان تصویری الگوریتم به کمک مجموعه‌ای استاندارد از اشکال ساده را فلوچارت یا نمودار گردش می‌گویند، همانطور که در مبحث الگوریتم ملاحظه نمودید برای بیان مراحل حل مسائل از چند جمله استاندارد و کلی استفاده می‌شود، حال با دسته‌بندی این جملات و انتساب هر دستور به یک شکل می‌توان الگوریتم را از حالت نوشتاری به حالت تصویری تبدیل کرد، در این قسمت با مفاهیم اساسی تبدیل الگوریتم به فلوچارت آشنا شده و توانایی ترسیم فلوچارت‌های مسائل گوناگون را پیدا خواهید کرد.

به طور خلاصه می‌توان گفت:

به مجموعه‌ای از علائم تصویری ساده که الگوریتم را به شکل نمادهای تصویری یا نموداری بیان می‌کنند فلوچارت گفته می‌شود.

### کاربرد فلوچارت

به طور کلی برای حل یک مسأله به کمک کامپیوتر نخستین در مرحله نوشتن الگوریتم و دومین مرحله رسم فلوچارت می‌باشد، سپس می‌توان برنامه کامپیوتری را از روی فلوچارت پیاده‌سازی نمود، رسم فلوچارت درک الگوریتم را آسان‌تر کرده و نوشتن برنامه را بسیار ساده‌تر می‌کند.

در واقع یکی از روش‌های برقراری ارتباط منطقی، بین مراحل مختلف حل مسأله فلوچارت است. فلوچارت، متشکل از اشکال قراردادی است و هر یک از این اشکال دارای مفهوم خاصی می‌باشند که با مشاهده فلوچارت توسط افراد مختلف، استنباط‌های گوناگون صورت نمی‌گیرد.

همچنین برای مسائل پیچیده و طولانی بهتر است از فلوچارت استفاده شود چرا که دنبال کردن مجموعه عملیات مورد نیاز برای حل یک مسأله آسان‌تر بوده و برنامه‌نویس از روی فلوچارت به راحتی می‌تواند برنامه را پیاده‌سازی کند.

## اشکال موجود در فلوجارت یک برنامه

همانطور که اشاره شد فلوجارت دارای اشکال قراردادی است که در این قسمت عملکرد هر یک از آن‌ها را بیان می‌کنیم.

۲۱

### شکل شروع

اولین شکلی که در هر فلوجارت مشاهده می‌شود شکل بیضی است که یک فلش از آن خارج شده است و داخل آن کلمه شروع نوشته شده است که بیانگر شروع عملیات می‌باشد، لازم به تذکر است که هر الگوریتمی فقط یک مرحله شروع دارد به همین دلیل در ابتدای فلوجارت یک شکل بیضی شروع دیده می‌شود.

شروع

### شکل پایان

آخرین شکل موجود در هر فلوجارت، مربوط به پایان عملیات است که آن مرحله را نیز با شکل بیضی نشان می‌دهند که یک فلش وارد آن شده است و در آن کلمه پایان نوشته می‌شود. هر الگوریتمی یک یا چند مرحله پایانی دارد به همین دلیل در پایان فلوجارت نیز یک یا چند شکل بیضی دیده می‌شود.

پایان

### خطوط رابطه

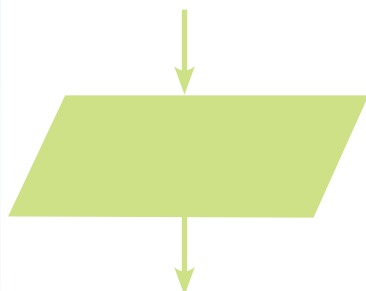
خطوط رابطه که به شکل یک پاره خط جهت دار نشان داده می‌شوند مراحل اصلی عملیات را به یکدیگر ارتباط می‌دهند و اگر در یک مرحله از عملیات قرار بگیرید، پس از اجرای آن مرحله، با دیدن این شکل باید مرحله بعدی را دنبال کنید.

### شکل ورودی

برای نمایش عملیات مربوط به گرفتن مقادیر و داده‌ها به عنوان ورودی از شکل متوازی الاضلاع استفاده می‌شود، این شکل نشان دهنده ورود داده‌ها به کامپیوتر می‌باشد.

به نمونه‌های صفحه بعد دقت کنید.

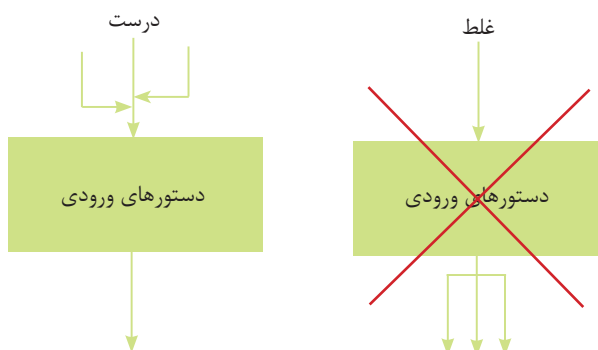
و در کل:





توجه:

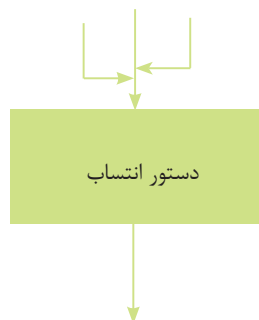
در مورد شکل متوازی الاضلاع در نظر داشته باشید که چندین فلش می تواند به آن وارد شود ولی فقط یک فلش از آن باید خارج شود.



### شکل مقدار دهی اولیه

گاهی لازم می شود در متغیری مقدار اولیه ای را جایگزین کنیم، همانطور که می دانید به چنین عملی عمل انتساب یا جایگزینی گفته می شود. برای مثال،  $3 \leftarrow X$  به معنی انتساب عدد ۳ به متغیر X است، برای نمایش عملیات انتساب یا جایگزینی از شکل مستطیل استفاده می شود.

در مورد این شکل نیز می توان چند فلش به آن وارد کرد ولی تنها یک فلش از آن خارج می شود.



### شکل عملیات محاسباتی

از شکل مستطیل برای کلیه عملیات محاسباتی استفاده می شود، به این نمونه ها توجه کنید.

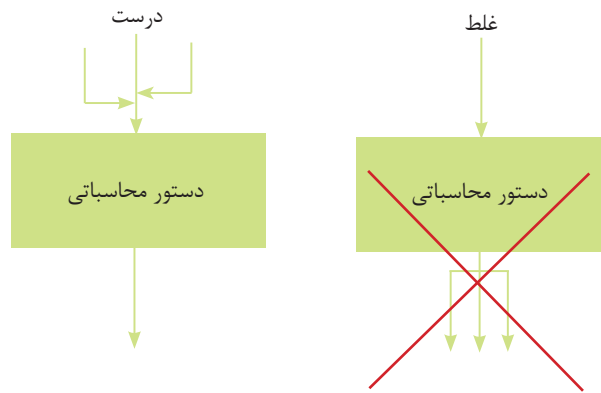
$$D \leftarrow A/B$$

$$C \leftarrow A+B$$

$$A \leftarrow 2 \times 3$$

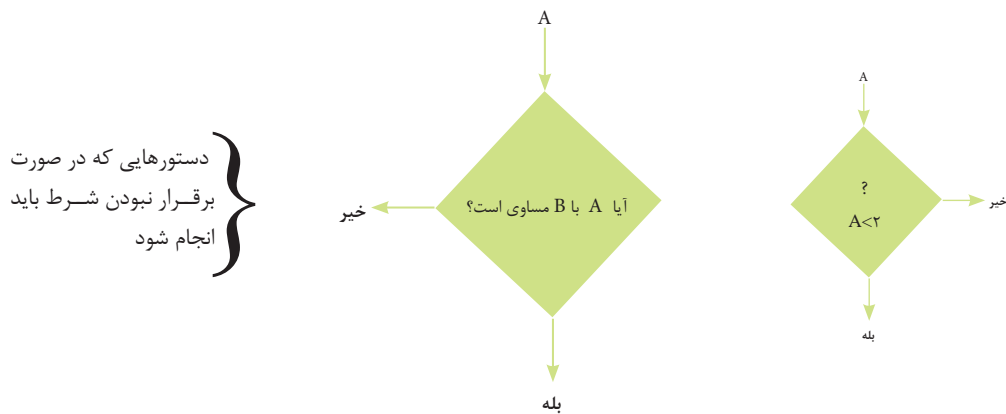
$$A \leftarrow S+I$$

در مورد این شکل نیز در نظر داشته باشید که چندین فلش می‌توانند به آن وارد شده ولی فقط یک فلش از آن خارج می‌شود.



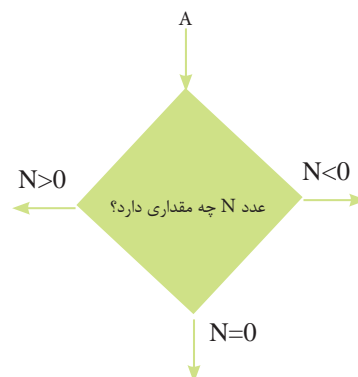
### شکل تصمیم‌گیری

از شکل لوزی برای عملیات تصمیم‌گیری و یا جملات شرطی استفاده می‌شود، توجه داشته باشید که تصمیم‌گیری‌ها بر اساس نتایج حاصل از اعمال مقایسه‌ای و برقرار بودن یا نبودن شرطی اتخاذ می‌گردد، به نمونه‌های زیر توجه نمایید.



همانگونه که در اشکال فوق ملاحظه می‌کنید به یک لوزی یک فلش وارد می‌شود ولی ۲ الی ۳ فلش، بنا به شرط داخل آن می‌تواند از آن خارج شود.

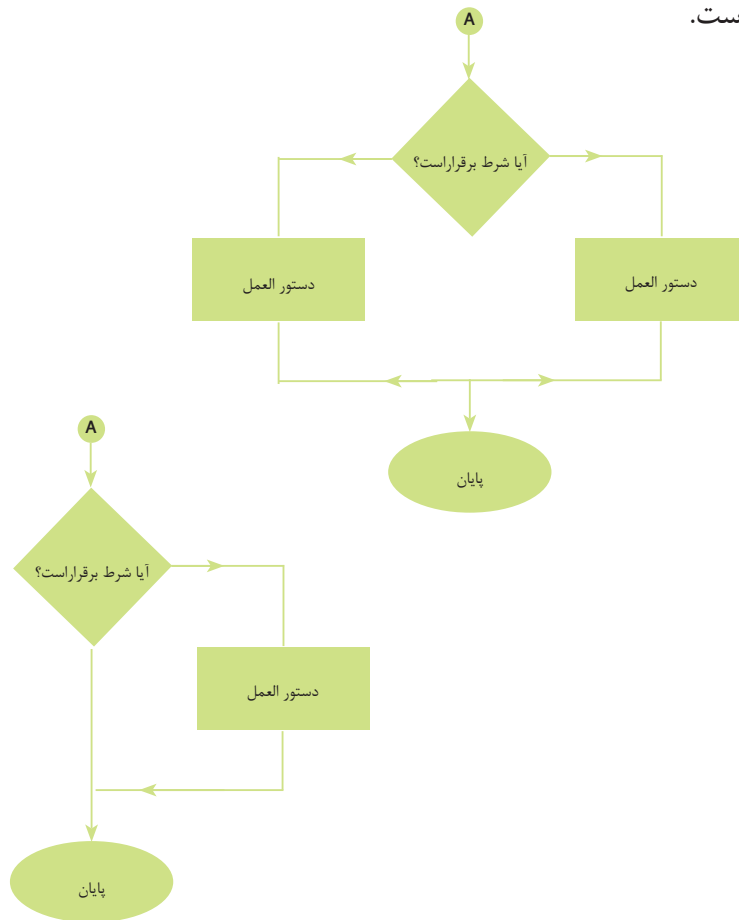
دستورهایی که در صورت برقراری شرط باید اجرا شوند





**توجه:**

دایره (A) نشان دهنده مراحل انجام پذیرفته قبل از شرط می باشد، شکل تصمیم گیری دارای نکاتی مهم است که ذکر آنها در این جا ضروری است.



**توجه:**

گاهی برای این که عملی انجام شود باید شرط و یا شروطی تحقق یابند، یعنی صحت و یا عدم صحت شرطی باعث اجرای عملی شده و یا عملیات را خاتمه می بخشد.

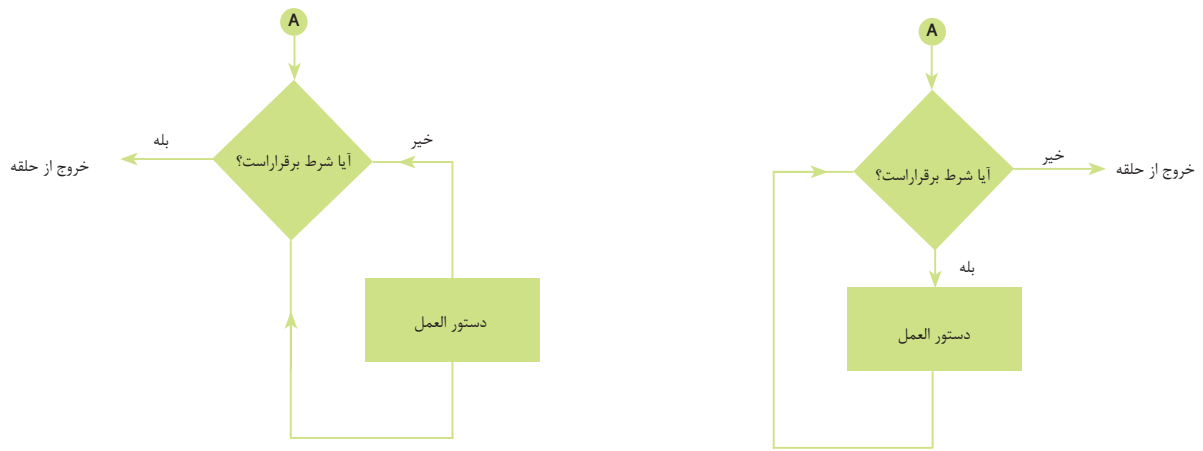


**توجه:**

گاهی اجرای مرحله ای به دفعات تکرار می شود تا زمانی که شرط خاصی تحقق یابد برای این منظور از حلقه ها استفاده می شود.

به تصاویر زیر نگاه کنید،



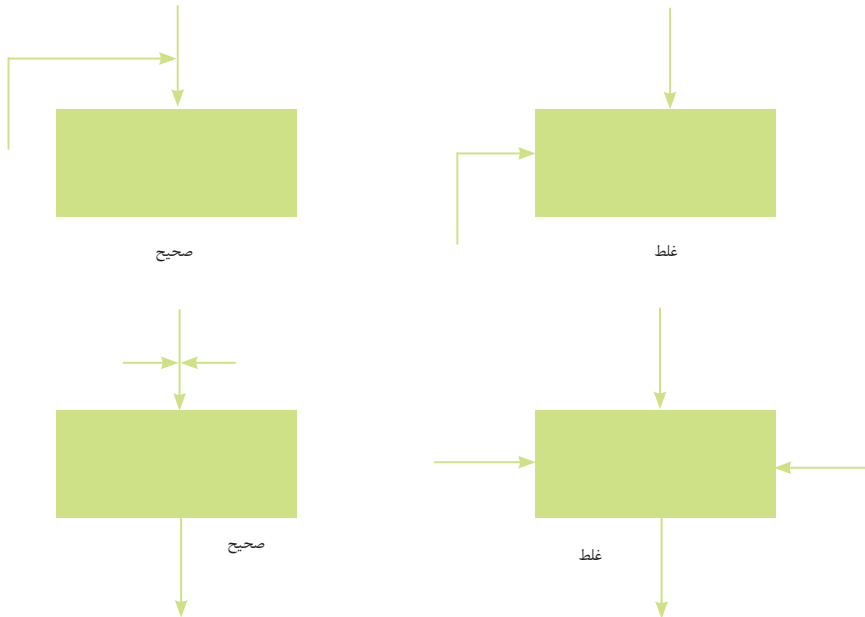


### شکل خروجی

برای دستورهای خروجی و یا چاپ نتایج از اشکال زیر استفاده می شود.



اگر هدف تنها نمایش دادن اطلاعات باشد، می توان از شکل متوازی الاضلاع هم استفاده کرد، به شکل های زیر توجه نمایید نحوه استفاده صحیح از خطوط رابط نشان داده شده است.



## تبدیل یک الگوریتم به فلوجارت

برای رسم فلوجارت یک الگوریتم با در نظر گرفتن توالی و ترتیب دستورالعمل‌ها باید به این صورت عمل کنید:

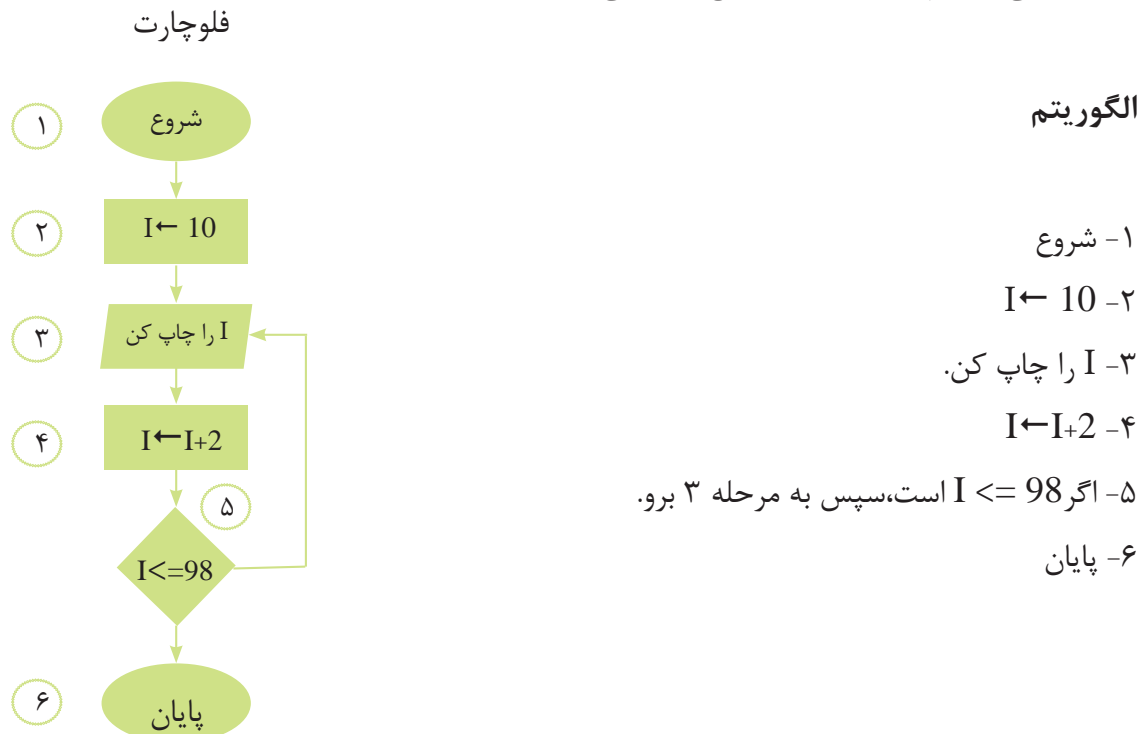
- ۱- مراحل شروع و پایان الگوریتم را با استفاده از شکل بیضی نشان دهید.
- ۲- کلیه دستورهای ورودی را با استفاده از شکل متوازی الاضلاع نشان دهید.
- ۳- کلیه اعمال محاسباتی و دستورهای انتساب را با استفاده از شکل مستطیل نشان دهید.
- ۴- دستورهای خروجی را با اشکال مربوط به چاپ نشان دهید.
- ۵- کلیه دستورهای شرطی و مقایسه‌ای را با لوزی نشان دهید.
- ۶- مراحل اصلی کار را با استفاده از جهت‌های هدایت به هم ارتباط دهید.

### مثال‌های حل شده

اینک می‌خواهیم با توجه به مطالبی که در مورد فلوجارت و رسم فلوجارت یک الگوریتم بیان شده، برای حل مسائل مختلف فلوجارت‌هایی را ترسیم کنیم.

#### مثال (۱)

\* فلوجارتی ترسیم کنید که اعداد زوج دو رقمی را چاپ نماید.







پرسش‌های چهارگزینه‌ای

۱- در فلو چارت، شکل زیر نشانه چیست؟



- (۱) دستورهای ورودی
- (۲) دستورهای انتساب
- (۳) دستورهای خروجی
- (۴) گزینه‌های ۱ و ۳

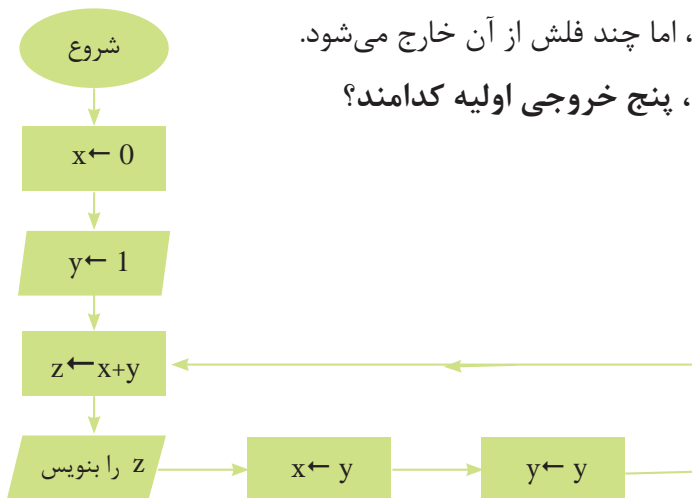
۲- کدام یک از عبارات زیر نادرست است؟

- (۱) برای نمایش دستورهای ورودی از شکل  استفاده می‌شود.
- (۲) برای نمایش دستورهای شرطی از  استفاده می‌شود.
- (۳) هر فلوچارت دارای چندین نقطه شروع می‌باشد.
- (۴) برای نمایش دستورهای انتساب از شکل مستطیل استفاده می‌شود.

۳- کدام یک از عبارات زیر درست است؟

- (۱) در متوازی الاضلاع حداکثر یک فلش وارد و حداقل یک فلش از آن خارج می‌شود.
- (۲) در متوازی الاضلاع حداکثر یک فلش خارج و حداقل یک فلش به آن وارد می‌شود.
- (۳) در متوازی الاضلاع فقط یک فلش وارد و یک فلش از آن خارج می‌شود.
- (۴) در متوازی الاضلاع فقط یک فلش وارد، اما چند فلش از آن خارج می‌شود.

۴- در فلوچارت نشان داده شده است، پنج خروجی اولیه کدامند؟



- (۱) ۰ و ۱ و ۰ و ۰ و ۱
- (۲) ۱ و ۲ و ۳ و ۵ و ۸
- (۳) ۰ و ۱ و ۱ و ۲ و ۳
- (۴) ۰ و ۱ و ۱ و ۰ و ۰

## پرسش‌های تشریح

- ۱- مفهوم فلوچارت را توضیح دهید.
- ۲- کاربردهای فلوچارت را با ذکر مثالی بیان کنید.
- ۳- هر یک از اشکال موجود در فلوچارت را رسم کرده و عملکرد آنها را بیان کنید.
- ۴- نحوه رسم فلوچارت یک الگوریتم را بیان کنید.



## مسائل

- ۱- فلوچارتی ترسیم کنید که چهار عدد  $a$  و  $b$  و  $c$  و  $d$  را به عنوان ورودی دریافت کند و اگر  $a > d+c$  بود، مقدار  $ac$  و در غیر این صورت مقدار  $bd$  را محاسبه و چاپ نماید.
- ۲- حقوق کارگری  $A$  ریال است و هر ماه  $10\%$  از حقوق وی بابت بیمه  $50\%$  آن بابت حق مسکن و  $10\%$  آن بابت مالیات کسر می‌گردد. فلوچارتی ترسیم کنید که حقوق یک کارگر را به عنوان ورودی دریافت کرده و حقوق خالص وی را با کسر بیمه و حق مسکن و مالیات محاسبه و چاپ نماید.
- فلوچارتی ترسیم کنید که یک عدد دو رقمی را بخواند و  $(99-10)$  سپس عدد و مکعب آن را چاپ نماید.

## خلاصه



- منظور از شناخت مساله، بررسی داده‌ها، مجهولات و یافتن ارتباط منطقی بین آنها می‌باشد.
- مجهولات مساله مقادیری هستند که به دنبال جواب برای آنها هستیم.
- به مجموعه‌ای از دستورات عمل‌ها که با ترتیب معین و مشخص اجرا شده و موجب حل مسأله‌ای گردند الگوریتم گفته می‌شود.
- الگوریتم‌ها به دو صورت می‌توانند اجرا شوند: توسط انسان که در آن صورت، مجری الگوریتم انسان خواهد بود و یا اینکه توسط ماشین اجرا شوند که اگر منظور از ماشین همان کامپیوتر باشد مجری الگوریتم کامپیوتر خواهد بود.
- دستورات عمل‌ها فرمان‌هایی هستند که باید به ترتیب معینی اجرا شوند و در نهایت منجر به حل مساله گردند.
- بیان تصویری الگوریتم به کمک مجموعه‌ای استاندارد از اشکال ساده را فلوچارت یا نمودار گردش می‌گویند.

# واحد کار ۲

## هدف‌های رفتاری :

### توانایی راه‌اندازی ماشین‌های CNC

پس از آموزش این توانایی از فراگیر انتظار می‌رود:

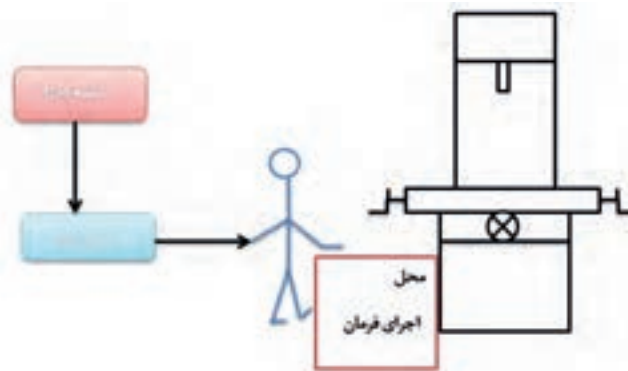
- ۱- سیستم‌های کنترل عددی و کنترل عددی به کمک رایانه را توضیح دهد.
- ۲- اجزای ماشین‌های CNC را نام ببرد.
- ۳- روش انتقال برنامه به ماشین شرح دهد.
- ۴- عملکرد واحد کنترل ماشین‌های کنترل عددی بیان کند.
- ۵- محورهای ماشین‌های CNC را توضیح دهد.
- ۶- انواع ماشین‌افزارهای CNC را نام ببرد.
- ۷- سیستم‌های مختصات و انواع نقاط در ماشین‌های کنترل عددی را شرح دهد.
- ۸- مراحل کار و مسیر حرکت ابزار در ماشین‌های کنترل عددی را شرح دهد.
- ۹- ابزار مناسب را انتخاب کند.
- ۱۰- محاسبات مربوط به اندازه‌گیری شعاع نوک ابزار را انجام دهد.
- ۱۱- تعویض ابزار به صورت دستی و اتومکانیک را انجام دهد.
- ۱۲- تعداد دوران و پیشروی محاسبه نماید.



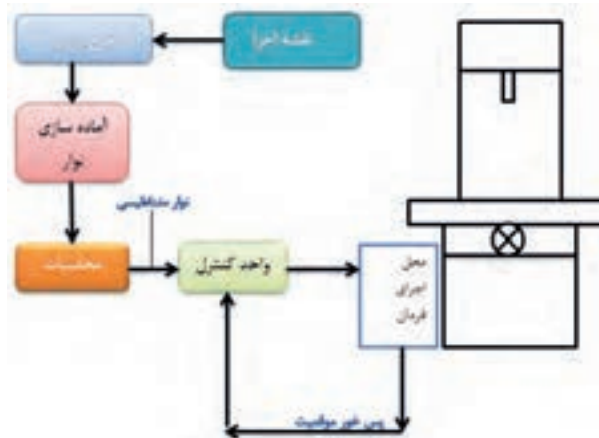
## آشنایی با ماشین‌های کنترل عددی به کمک کامپیوتر

فن آوری کنترل عددی<sup>۱</sup> (NC) یکی از پیشرفت‌های اساسی در صنعت تولید در ۵۰ سال گذشته بوده است، توسط این فن آوری نه تنها در دیگر زمینه‌های علمی و صنعتی پیشرفت سریعی حاصل شده بلکه استفاده از این فن آوری باعث بالا بردن کمیت و کیفیت قطعات تولیدی نیز گردیده است.

کنترل عددی عبارت است از استفاده از کدهای رمزبندی شده اعداد، حروف و علائم که قابل فهم برای واحد کنترل است و پس از رمزگشایی به پالس‌های الکتریکی جریان تبدیل شده و از این پالس‌ها برای روشن و خاموش کردن سیستم محرکه کلاچ و تجهیزات ماشین استفاده می‌شود. فلسفه بوجود آمدن ماشین‌های کنترل عددی علاوه بر ضرورت توانایی ساخت قطعات پیچیده ایجاد خودکار سازی و اتوماسیون نیز می‌باشد.



ماشین ابزار دستی



ماشین ابزار کنترل عددی

کنترل عددی توسط رایانه<sup>۲</sup> (CNC) شامل مراحل ساختی می‌شود که در آن ماشین کنترل عددی فرمان‌های لازم برای انجام کارهای مختلف بر روی یک قطعه کار را توسط برنامه رایانه‌ای نوشته توسط شخص برنامه‌نویس از رایانه دریافت می‌کند و به آن فرامین عمل می‌نماید، سرعت و انعطاف پذیری بالای ماشین‌های کنترل عددی

1-Numerical Control

2- Computer Numerical Control

به کمک رایانه این شهامت را به تولیدکنندگان می‌دهد که آنچه را که در ذهن دارند در اسرع وقت بیازمایند و به ارتقای محصول خود بیندیشند و به سرعت نیازمندی‌های مشتریان خود را تامین نموده و در اسرع وقت خود را با نیازمندی‌های بازار هماهنگ نمایند.



نمونه‌ای از یک دستگاه CNC

### تاریخچه‌ی ماشین‌های CNC

پایه‌های ساخت و تولید توسط ماشین‌های NC از زمان انقلاب صنعتی بنا گردید، در آن زمان کوشش‌های اولیه برای ساخت قطعات توسط ماشین‌های NC به قطعات اتومبیل از قبیل محور بادامک پولی و تسمه محدود بود. این کوشش‌ها بیشتر جنبه نمایشی داشت و به دلیل قیمت بالای این گونه ماشین‌ها از جنبه اقتصادی مقرون به صرفه نبود. در زمان جنگ جهانی دوم به صنعت NC توجه بیشتری گردید زیرا در آن موقعیت زمانی خاص هم کیفیت و هم کمیت قطعات تولیدی برای جنگ افزارها اهمیت بسیار زیادی پیدا کرده بود. در آن زمان تولیدات صنعتی از نظر کیفیت بسیار عالی بودند ولیکن از نظر کمیت جوابگوی مسائل جنگ جهانی نبودند به نحوی که هر چه کمیت زیادتر می‌شد کالای تولیدی از نظر کیفیت افت شدیدی پیدا می‌کرد و این امر قطعاً به خاطر عوامل انسانی و خستگی‌های ناشی از کار زیادتر بود، بنابراین لازم گردید که تکنولوژی جدیدی بوجود آید که در آن از خطاهای انسانی و خطرهای ناشی از کار زیاد خبری نباشد. در سال ۱۹۵۲ اولین ماشین فرز NC با کنترل سه محوری ساخته شد. اکثر ماشین‌های اولیه ساخته در این سال‌ها احتیاج به کدهای بر روی نوارهای کاغذی داشتند. این کدهای توسط ایجاد سوراخ‌هایی به وسیله دستگاه پانچ بر روی نوارهای کاغذی صورت می‌گرفت.

این روش کدهای ادامه داشت تا اینکه ایده کدهای و کنترل عددی توسط کامپیوتر CNC مطرح گردید، در این ایده یک کامپیوتر وظیفه کنترل ماشین و ابزار را بر عهده می‌گرفت، این مسئله تحولی بزرگ را در علم تولید بوجود آورد. به طوریکه امروزه بسیاری از قطعات پیچیده صنعتی بوسیله دستگاه‌های چند محوره CNC تولید می‌شود.



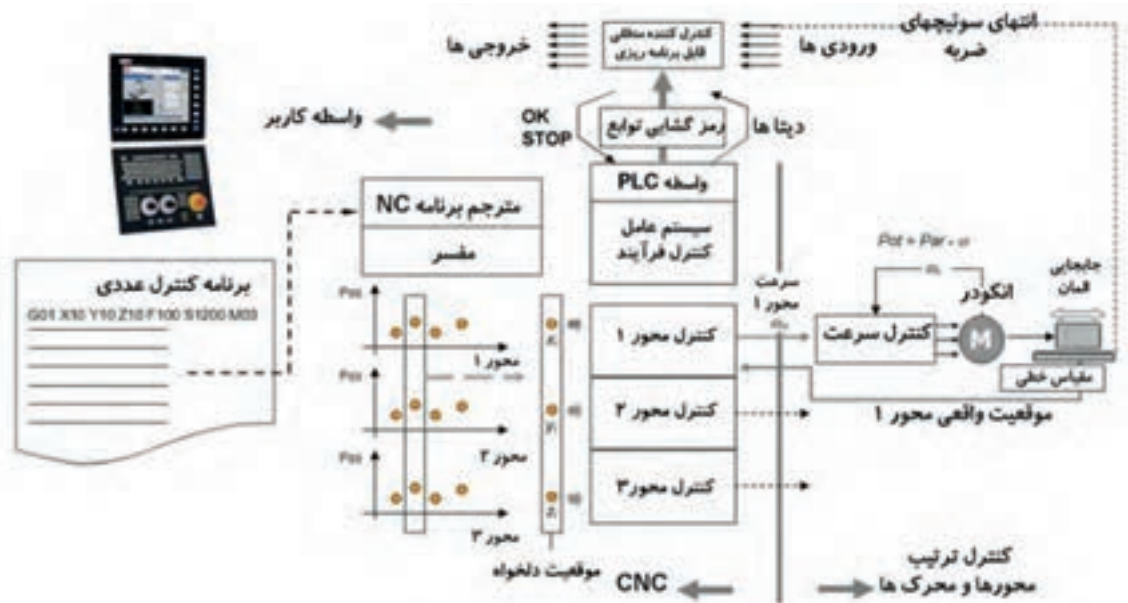


نمونه‌ای از یک دستگاه فرز CNC

## اجزای ماشین‌های CNC

اجزای اصلی یک سیستم CNC عبارتند از :

- ۱- برنامه
- ۲- واحد کنترل ماشین
- ۳- ماشین ابزار



چگونگی پردازش اطلاعات در CNC

برنامه مجموعه‌ای از دستورهایی است که به ماشین می‌گوید چه عملی را باید انجام دهد. این دستورها به صورت کدهای حرفی و عددی در آمده و توسط نوعی دستگاه ورودی به قسمت کنترل وارد می‌شود و در آنجا دستوره‌های ترجمه شده و به صورت حرکات منظم برای ماشین کاری یک قطعه خاص به ماشین ابزار منتقل می‌شود.

### شکل برنامه‌ها:

معمولاً برنامه‌ها در شکل‌های زیر تهیه و به بازار عرضه می‌شوند که به نمونه‌هایی از آن اشاره می‌شود:

۱- کارت کامپیوتری

۲- نوار کاغذی پانچ شده

۳- نوار مغناطیسی

۴- دیسک با علائم الکترونیکی

۵- کامپیوتر



فرم‌های مختلف برنامه

### روش‌های انتقال برنامه به ماشین

روش‌های انتقال برنامه به ماشین عبارتند از:

۱- به روش دستی و استفاده از طریق صفحه کلید MDI<sup>۱</sup>

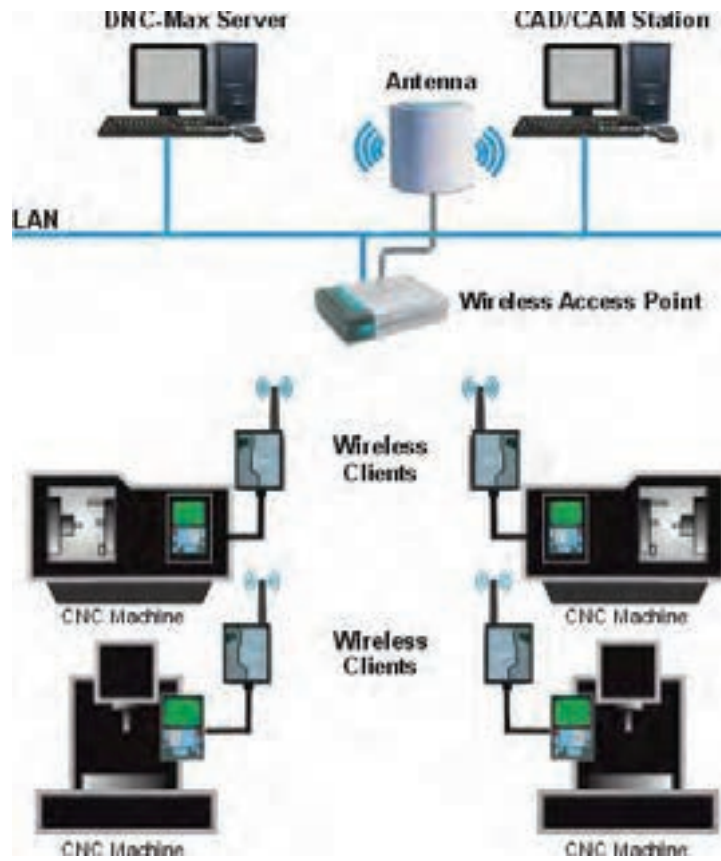
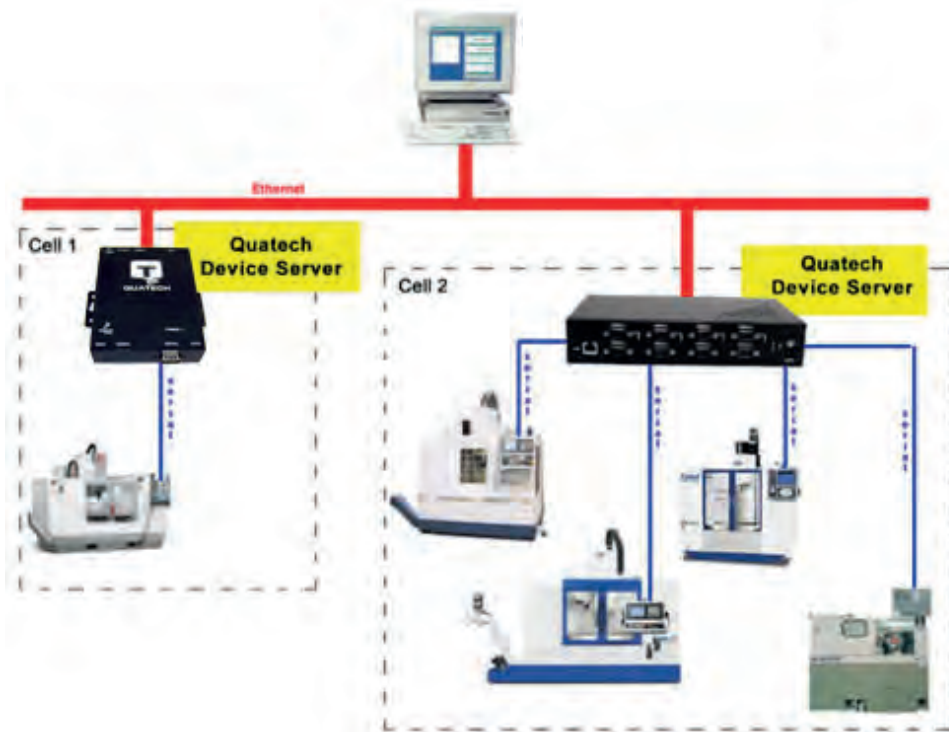
۲- به روش اتصال مستقیم CNC به کامپیوتر مرکزی DNC<sup>۲</sup>



روش‌های مختلف انتقال برنامه - MDI

1- manual data input

2- direct numerical control



روش‌های مختلف انتقال برنامه DNC-

## واحد کنترل:

واحد کنترل از اجزا و قطعات الکترونیکی و سخت افزاری تشکیل شده است که برنامه دستورهای را خوانده و آن را به فرمان‌های الکتریکی تبدیل می‌کند. تقریباً تمام ماشین‌های NC امروزی با یک میکرو کامپیوتر همراهند که به عنوان واحد کنترل ماشین به کار می‌روند و به این نوع NCها اصطلاحاً CNC می‌گویند، واحد کنترل از اجزا و قطعاتی تشکیل شده که شامل واسطه ورود اطلاعات میکروپروسسور CPU حافظه‌ها PLC و بردهای کنترل مدار و... می‌باشد که در سه واحد ورودی واحد پردازشگر و خروجی عمل می‌کند، عمل پردازش در واحد کنترل در ۵ مرحله انجام می‌شود.

- ورود اطلاعات

- حفظ اطلاعات

- پردازش اطلاعات در حافظه واسطه

- پردازش اطلاعات در حافظه اصلی

- خروج اطلاعات



## واحد کنترل

- ۱- **مرحله ورود اطلاعات**: برنامه‌ها با توجه به نوع فرمت خاص خود توسط یک واسطه ورود اطلاعات مانند کارت‌خوان و یا مستقیماً به وسیله اپراتور از طریق صفحه کلید به سیستم وارد می‌شوند.
- ۲- **مرحله حفظ اطلاعات**: برنامه خوانده شده در یک حافظه اطلاعات نگهداری می‌شود، در این حافظه علاوه بر برنامه اصطلاحات هندسی لازم شامل نقاط مبنا و مرجع اطلاعات ابزار و اطلاعات ماشین نگهداری می‌شود.
- ۳- **مرحله پردازش در حافظه واسطه**: برنامه موجود در حافظه اطلاعات باید قسمت به قسمت پردازش شده و برای ارسال به ماشین ارسال شود، هر لحظه ۱۰ بلوک از برنامه وارد این حافظه شده و پردازش می‌شود و خطاهای احتمالی کشف می‌شود، مقادیر جابجایی‌ها برای هر محور محاسبه می‌شوند و به حافظه اصلی ارسال می‌گردند، از این حافظه جهت جلوگیری از تاخیر اجرای برنامه در حین محاسبات عددی استفاده می‌شود.

- ۴- **مرحله پردازش در حافظه اصلی:** در این حافظه مقادیر ارسالی از حافظه واسطه به مقادیر ظریفتر تقسیم شده و توسط انترپلاتورها اندازه‌های واقعی جابجایی هر محور محاسبه شده و به درایو مربوطه ارسال می‌گردد.
- ۵- **مرحله ارسال اطلاعات:** مقادیر تنظیم شده از واحد کنترل به لوپ‌های کنترل موقعیت فرستاده می‌شوند سرعت اسپیندل نیز توسط واحد کنترل ارسال می‌شود.

### ماشین ابزار:

سومین قسمت اصلی یک سیستم CNC ماشین ابزار می‌باشد که کار اصلی فرایند یعنی براده‌برداری را انجام می‌دهد، این قسمت درحقیقت یک ماشین ابزار است که قسمت‌های مکانیکی و الکتریکی آن متفاوت می‌باشد ماشین‌های ابزار نیز خود به چند گروه تقسیم‌بندی می‌شود:

- ۱- ماشین‌هایی که در آن قطعه کار حرکت دورانی و ابزار حرکت خطی دارد مانند تراش CNC
- ۲- ماشین‌هایی که در آن قطعه کار حرکت خطی و ابزار حرکت دورانی دارد، مانند فرز CNC
- ۳- ماشین‌هایی که به روش تخلیه الکتریکی براده‌برداری می‌کنند، مانند وایرکات CNC
- ۴- ماشین‌هایی که به روش سایش براده‌برداری می‌کنند، مانند سنگ CNC

### اجزا مکانیکی و برقی ماشین‌های

#### CNC

این شامل اجزای مکانیکی و برقی می‌باشند که عبارتند از:



#### بدنه ماشین:

نمونه‌ای از اجزای مکانیکی و برقی ماشین‌های CNC

عضوی از ماشین است که سایر اجزا

روی آن سوار می‌باشند لذا باید بسیار مستحکم و مقاوم در برابر ارتعاش و حرارت باشد تا بتواند ضربه‌ها و نیروها بالا را تحمل نماید، عمدتاً از چدن خاکستری سخت کاری شده و در بعضی از موارد از سرامیک و یا گرافیک ساخته می‌شود.



### صفحات لغزشی:



نمونه‌ای از اسلایدرها

صفحات صاف و سختی هستند که ابزارگیر یا میز روی آن‌ها به کمک رولبرینگ و سیستم روغن کاری می‌لغزند برای کاهش اصطکاک اسلایدرها پوشش داده می‌شوند یا روی لایه نازکی از روغن یا بالشی از هوا نیز حرکت می‌کنند.

### موتور محور اصلی:

موتور اصلی در دستگاه تراش قطعه کار و در فرز ابزار می‌چرخاند، در هر دو حالت موتور باید توان لازم برای برش قطعه کار را ایجاد نماید، موتور محور اصلی می‌تواند از نوع جریان مستقیم برای ماشین‌ها و ربات‌های کوچک و یا از نوع سه فاز جریان متناوب برای توان‌های بالاتر باشد.

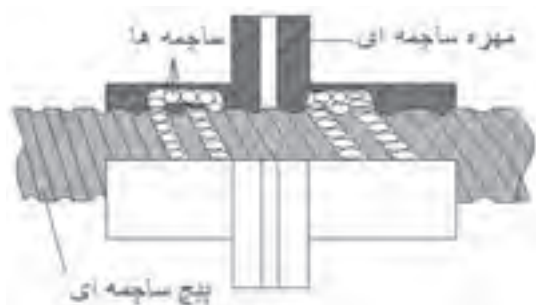
### موتورهای محرک محورها:

در ماشین‌های CNC برای به حرکت درآوردن و پیشروی محورها از محرک‌های الکتریکی مکانیکی و پنوماتیکی استفاده می‌شود.

### پیچ‌های ساچمه‌ای:

برای تامین حرکت پیشروی محورها (میز یا ابزارگیر) معمولاً از مکانیزم پیچ و مهره ساچمه‌ای استفاده می‌شود، برای سهولت حرکت و به حداقل رساندن سایش و لقی از این نوع پیچ و مهره خاص استفاده می‌شود که فضای بین پیچ و مهره با ساچمه‌های بسیار دقیق پر شده است.

به این ترتیب بین پیچ و مهره حرکت غلطش صورت می‌گیرد نه لغزش، با وجود ساچمه‌های دقیق لقی در هنگام معکوس شدن جهت حرکت به حداقل می‌رسد و حرکتی بسیار نرم و دقیق را حاصل می‌نماید، بر این اساس به راحتی می‌توان به یک ماشین CNC فرمان حرکتی معادل  $0.001$  میلی‌متر را داد و انتظار حرکت دقیق را هم داشت.



## سیستم‌های اندازه‌گیری موقعیت محورها:



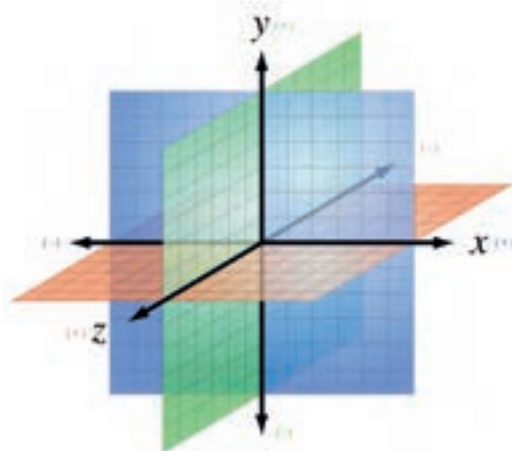
به منظور کنترل موقعیت محورها از سیستم‌های مشابه (تصویر نشان داده شده) استفاده می‌شود، در این مکانیزم یک دیسک شیشه‌ای روی آن خطوط تاریکی و روشنی طراحی شده‌اند را در امتداد محور قرار می‌دهند، یک منبع نوری در یک طرف صفحه و یک یا چند سنسور نوری (فتوسل در طرف دیگر) قرار گرفته‌اند که همواره با محور حرکت می‌کنند. در هنگام دوران محور مسیر نور توسط خطوط تاریک روی دیسک قطع و وصل شده و از سلول نوری ولتاژ خروجی را بر اساس شدت نور می‌دهد، و در نتیجه فتوسل یک نور سینوسی را ارسال می‌کند که این منبع به یک پالس تغییر شکل می‌دهد و

پالس‌های خروجی شمرده می‌شوند و از روی آن میزان جابجایی محورها محاسبه می‌شود. معمولاً در این نوع از سیستم‌های اندازه‌گیری صفحه شیشه‌ای به شکل دایره بوده که به آن انکودرهای زاویه‌ای می‌گویند و روی محور پیچ‌های ساچمه‌ای سوار می‌شود و همراه آن دوران می‌کند. این انکودرها کوچکتر و نگهداری آن‌ها آسانتر است، علاوه بر این نوع انکودر از نوع خطی آن نیز استفاده می‌شود.

## حرکت در جهت مختلف محورها

### سیستم مختصات

در ریاضیات و ترسیمات هندسی به منظور تعریف و ترسیم اشکال مختلف هندسی اعم از نقطه خط منحنی صفحه و حجم به سیستم مختصات نیاز داریم. برای همین از مختصات دکارتی قطبی استوانه‌ای و کروی استفاده شده است و بدین ترتیب تمامی نقاط فضا را می‌توان شناسایی و تعریف کرد. در ماشین‌های CNC نیز باید تمامی نقاط فضای محدوده ماشین‌کاری برای ماشین شناخته شده باشد، تا مسیر حرکت ابزار بر روی قطعه کار به صورت مختصات شناخته شده‌ای  $(y, x, \dots)$  قابل تعریف باشد،



محور مختصات

## قانون دست راست برای تعیین مختصات:

برای تعیین مختصات از قانون دست راست استفاده می‌شود، اگر سه انگشت میانی اشاره و شصت را به صورت عمود بر هم بگیریم، انگشت میانی محور Z انگشت اشاره محور Y و انگشت شصت محور X را نشان می‌دهد، در این حالت محل برخورد سه انگشت نشان دهنده مرجع مختصات می‌باشد، جهت هر انگشت در این حالت نشان دهنده جهت مثبت در محور مربوطه می‌باشد.



قانون دست راست

برای تعیین محورها روی دستگاه با استفاده از قانون دست راست باید دو شرط زیر را لحاظ کرد.

۱- محور Z در راستای محور گردنده قرار گیرد.

۲- جهت مثبت Z از طرف قطعه کار به سمت ابزار باشد.

## آشنایی با ماشین افزارهای CNC انواع و محورهای آن‌ها:

### ماشین‌های تراش CNC

در ماشین‌های تراش CNC عموماً در دو محور X،Z استفاده می‌گردد، در این گونه ماشین‌ها محور Z به عنوان محور اولیه (افقی) و محور X به عنوان محور ثانویه (عمودی) شناخته می‌شود.

در نوع خاصی از این ماشین‌ها ۲ ابزارگیر مجزا وجود دارد که دو ابزار به صورت همزمان می‌توانند بر روی قطعه کار عملیات ماشین‌کاری را انجام دهند و در تولید سری از اهمیت خاصی برخوردار می‌باشند، در این ماشین‌ها دو محور همزمان برای یک ابزار و دو محور همزمان برای ابزار دیگر به کار می‌روند و ماشین ۲\*۲ محور کنترل محسوب می‌گردد و نوعی دیگر از این ماشین‌ها دارای چهار محور X،Y،Z،C می‌باشند که با این ماشین‌ها می‌توان عملیات فرزکاری را نیز بر روی پیشانی و پیرامون قطعه کار انجام داد.

ماشین‌های تراش CNC در دو نوع کلی از لحاظ بستر طراحی می‌شوند.

۱- بستر افقی

۲- بستر شیب‌دار

در بستر افقی ابزار به صورت افقی قرار می‌گیرد اما در بستر شیب‌دار ابزار به صورت تقریباً قائم قرار گرفته و از

سمت بالا داخل کار نفوذ می‌کند.



در بستر افقی مانند اکثر ماشین‌های تراش سنتی نیروهای وارده به راحتی به پایه‌ها منتقل می‌شوند و در بستر شیب‌دار باز و بسته نمودن ابزار و قطعه کار و انتقال براده‌ها به راحتی انجام می‌شود، در ماشین‌های CNC به لحاظ سرعت بالای براده‌برداری و اهمیت سریع انتقال براده‌ها و تعویض سریع ابزار و قطعه نوع بستر شیب‌دار ترجیح داده می‌شود،

۴۱



نمونه‌ای از ماشین تراش

### ماشین‌های فرز CNC

این ماشین‌ها بسیار متنوع می‌باشند و در انواع مختلفی ساخته می‌شوند، کنترل CNC در فرزهای دروازه‌ای سنتر و بورینگ با محورهای مختلفی ساخته می‌شوند،



نمونه‌ای از ماشین فرز

### سیستم مختصاتی فرز CNC

در ماشین‌های فرز CNC معمولاً سه محور بر اساس مختصات کارتزین وجود دارد که در شکل (۵-۱۰) نشان داده شده است، علاوه بر سه محور  $Z, Y, X$  بعضی از ماشین‌های ابزار ممکن است توانایی چرخش حول یک محور یا چند محور دیگر را نیز داشته باشد، لذا سه محور چرخش  $(A, B, C)$  نیز در ماشین فرز CNC تعریف می‌گردد. که جهت محور چرخشی توسط قانون دست راست مشخص می‌شود با این سه محور می‌توان موقعیت هر نقطه از قطعه را در فضا و با توجه به ابعاد حرکتی ماشین تعریف کرد، پیچیده‌ترین قطعات مانند پره توربینی را می‌توان با راحتی با ۵ محور حرکتی فرز کاری نمود.

## ماشین‌های EDM<sup>۱</sup>

ماشین‌های EDM در دو نوع قوطه‌وری و سیمی (وایرکات) از کنترل CNC استفاده نموده‌اند، در EDM غوطه‌وری در چهار محور کنترل به صورت مستقل (غیر همزمان) و در وایرکات از ۲ محور تا ۵ محور کنترل به صورت همزمان استفاده شده است با ماشین‌های وایرکات CNC ۵ محور همزمان پیچیده‌ترین قطعاتی را به راحتی می‌توان تولید کرد.

۴۲



نمونه‌ای از ماشین CNC EDM

## ماشین‌های پانچ CNC

این ماشین‌ها دارای کنترل نقطه‌ای می‌باشند، ایجاد برش و نقش‌اندازی در شکل‌های مختلف با استفاده از یک سمبه پانچ امکان‌پذیر می‌باشد، و با توجه به اینکه از یک سمبه کوچک برای برش‌هایی با سطح برش بیشتر استفاده شده نیروی برش به مقدار قابل توجهی کاهش پیدا می‌کند و فرم‌های پیچیده را با استفاده از این روش می‌توان نقش‌اندازی یا برش داد و از ساخت قالب خاص برای هر قطعه بی‌نیاز شد.



نمونه‌ای از ماشین پانچ CNC

1-Electric Discharge

2-Machining

## انواع روش‌های موقعیت‌یابی در برنامه‌نویسی

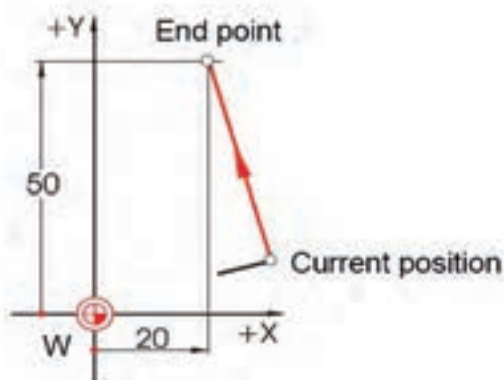
در صورتی که بخواهیم یک قطعه در صفحه  $XY$  ماشین‌کاری شود، به صورتی که ابزار از محل شماره ۱ به ترتیب به ۳ و ۲، و بالاخره به ۱ باز گردد، به ابزار دستورهایی می‌دهیم که بین این نقاط حرکت کند.

این کار به دو صورت انجام می‌گیرد:

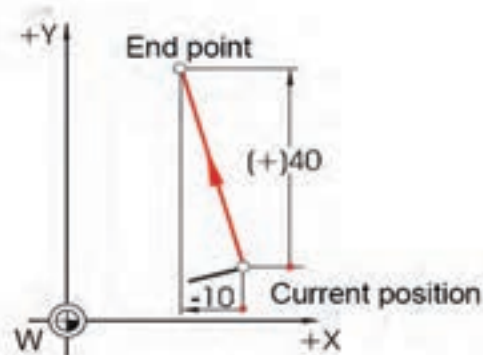
۱- موقعیت‌یابی مطلق<sup>۱</sup>

۲- موقعیت‌یابی نسبی<sup>۲</sup>

در موقعیت‌دهی مطلق همیشه موقعیت ابزار نسبت به نقطه مبدا مختصات و در روش نسبی به موقعیت قبلی آن سنجیده می‌شود.



موقعیت‌دهی مطلق



موقعیت‌دهی نسبی

توجه:



در سیستم مطلق مختصات نقطاتی که در بخش منفی محور واقع شده‌اند با علامت منفی خواهد شد ولی در سیستم نسبی زنجیره‌ای چنانچه حرکت از نقطه قبلی به فعلی در جهت مخالف محور باشد از علامت منفی استفاده خواهد شد.

## انواع سیستم‌های کنترل حرکت در ماشین‌های CNC

جهت قرار گرفتن ابزار برش و قطعه کار در موقعیت مناسب سه نوع حرکت در ماشین‌های CNC قابل برنامه‌ریزی می‌باشد، لذا قبل از برنامه‌نویسی لازم است که بدانیم ماشین مجهز به کدامیک از سیستم‌های کنترل حرکت زیر می‌باشد.

### کنترل حرکت نقطه به نقطه

در این نوع کنترل حرکت ابزار برش به نقاط از قبل تعیین شده هدایت می‌شود و در آن محل عملیات ماشین‌کاری را انجام می‌دهد، کنترل مسیر مورد نظر نیست بلکه فقط نقاط آغاز و پایان مهم است و در جایی که

1-Absolute Positioning

2-Incremental Positioning

لازم است در کوتاهترین زمان ممکن به یک نقطه برنامه ریزی شده هدف برسد مورد استفاده قرار می‌گیرد، سرعت پیشروی و مسیر هدف مشخص نیست. این حرکت برای سوراخ‌کاری نقطه‌جوش و ماشین‌های مته و پانچ مورد استفاده قرار می‌گیرد و ساده‌ترین نوع کنترل حرکت می‌باشد.

### کنترل حرکت مستقیم

در این نوع حرکت سیستم کنترل در زمان معین ابزار را در جهت یکی از محورهای حرکت داده و عمل ماشین‌کاری را نیز انجام دهد، مانند فرزکاری قطعات مکعبی شکل. چنانچه سرعت کنترل هر محور دارای متغیرهای کنترل شده‌ای باشد می‌توان ابزار را در راستای ۴۵ درجه سانتی‌گراد نیز حرکت داد، در غیر این صورت ماشین‌کاری به صورت خطوط زاویه‌دار ممکن نمی‌باشد.

### کنترل حرکت پیوسته

این نوع کنترل گران‌ترین و پیچیده‌ترین نوع کنترل می‌باشد، که شامل هر دو نوع نقطه به نقطه و برش مستقیم می‌باشد. در این نوع کنترل سیستم می‌تواند بیشتر از یک محور را در آن واحد کنترل نماید. تمام شکل‌های ممکن از قبیل سطوح شیب‌دار منحنی‌ها و رویه‌ها را می‌توان به این صورت ماشین‌کاری نمود. معمولاً یک منحنی به تعداد بسیاری از خطوط راست تقسیم می‌شود و در حقیقت ابزار روی آن خطوط حرکت می‌کند، هر چه تعداد تقسیمات بیشتر باشد مسیر ماشین‌کاری شده دقت بیشتری به کار مورد نظر خواهد داشت، اکثر CNC‌های امروزی مجهز به این کنترل حرکت می‌باشند.

### انواع نقاط مبنا و مرجع در برنامه‌نویسی

هدف اصلی در برنامه‌نویسی CNC تعیین مسیر حرکت ابزار توسط تعریف نقاط تشکیل دهنده مسیر و نحوه حرکت ابزار بین نقاط مذکور می‌باشد، بدین منظور و با توجه به مطالب بیان شده مراحل زیر را به ترتیب انجام می‌دهیم:

- ۱- تعیین مبدا مختصات برای سیستم فوق که معمولاً آن را روی نقطه صفر قطعه کار می‌گیرند.
  - ۲- تشکیل سیستم مختصات برای تعیین مختصات نقاط تشکیل دهنده مسیر حرکت.
- به منظور سهولت کار برنامه‌ریزی در ماشین‌های CNC نقاط صفر و مرجع زیر موجود و قابل تعریف می‌باشند.

### نقطه صفر ماشین (M)

یک سیستم مختصات ثابت و مشخص روی ماشین‌های CNC وجود دارد که برنامه‌نویس باید از آن اطلاعات کافی داشته باشد، مبدا مختصات این دستگاه را نقطه صفر ماشین می‌نامند و با حرف M مشخص می‌شود و نقطه‌ای است غیرقابل تغییر که به نقطه صفر ثابت نیز معروف است. این نقطه توسط شرکت سازنده بر روی دستگاه تعریف

می‌شود محل استقرار و تعریف این نقطه در ماشین‌های تراش در محدوده گلوپی سه نظام و در راستای محور Zها و در ماشین‌های فرز معمولاً در گوشه سمت چپ و در پایین میز فرز تعریف می‌شود سیستم کنترل ماشین فقط این نقطه را می‌شناسد و در حالت عادی (غیر برنامه) مختصات نقطه مبدا از این نقطه نمایش داده می‌شود،

۴۵

### نقطه صفر قطعه کار (W)

برنامه نویس با توجه به نحوه استقرار قطعه کار روی ماشین یک سیستم مختصات برای قطعه کار خود تعریف می‌کند که لازم است محورهای این دستگاه از لحاظ نام و جهت محورها مطابق با سیستم مختصات ماشین باشند، تا برنامه‌نویس بتواند مسیر حرکت ابزار را برای واحد کنترل ماشین تعویض نماید، در اکثر موارد چنانچه برنامه‌نویس موظف باشد که نقطه صفر سیستم مختصات قطعه کار را بر نقطه صفر ماشین منطبق کند مجبور به انجام محاسبات اضافی برای تعیین مختصات نقاط خواهد بود که ممکن است منجر به خطا گردد، لذا این امکان برای برنامه‌نویس وجود دارد که نقطه دیگری غیر از نقطه صفر ماشین را به عنوان مبدا مختصات کار در نظر بگیرد، این نقطه را نقطه صفر قطعه کار نمایند اختصاراً با حرف W نشان می‌دهند و به نقطه صفر متغیر نیز معروف است و با توجه به نحوه اندازه‌گیری نقشه تعیین می‌شود، در برنامه‌نویسی جهت تراشکاری قطعات نقطه صفر قطعه کار را در راستای محور Z و در پیشانی قطعه کار انتخاب می‌کنند و در فرزکاری قطعات صنعتی معمولاً یکی از گوشه‌های قطعه کار انتخاب می‌شود،

### نقطه صفر ابزارگیر (E)

از آنجا که مسیر حرکت نوک ابزار در طول برنامه باید مشخص و تعریف شود و در اکثر موارد ابزارها دارای طول‌های متعددی می‌باشند لذا به منظور تعیین دقیق مشخصات لبه برنده ابزار باید نقطه مشخصی از ابزارگیر برای ماشین تعریف شده باشد، این نقطه را نقطه صفر ابزارگیر گویند که در موقع تصحیح شعاع ابزار به لبه برنده ابزار منتقل می‌شود،

### نقطه مرجع (R)

نقطه مرجع به منظور کالیبره کردن سیستم اندازه‌گیری CNC تعریف شده است، برای فهم مطالب به مثال زیر توجه کنید. فرض کنید با اتومبیل خود از یک جاده فرعی به جاده اصلی (به سمت تهران) وارد می‌شوید و مسافت خود را تا مقصد یعنی تهران نمی‌دانید (با وجود درست کار کردن کیلومتر شمار) شما برای تشخیص فاصله‌ی خود تا مقصد نیاز به مرجعی دارید، در طول مسیر به تابلو اطلاعات مسیر تهران

۲۰۰ کیلومتر بر خورد می‌کنید، در این لحظه کیلومتر شمار خود را صفر می‌کنید و از این به بعد در تمام نقاط قادر به اندازه‌گیری فاصله اتومبیل خود تا مقصد خواهید بود.

در این مثال مقصد به عنوان نقطه صفر ماشین و تابلو اطلاعات مسیر به عنوان نقطه مرجع تلقی می‌شود و نقطه صفر ابزارگیر به صورت ثابت در نقطه‌ای از اتومبیل (متحرک) می‌توان لحاظ شود.

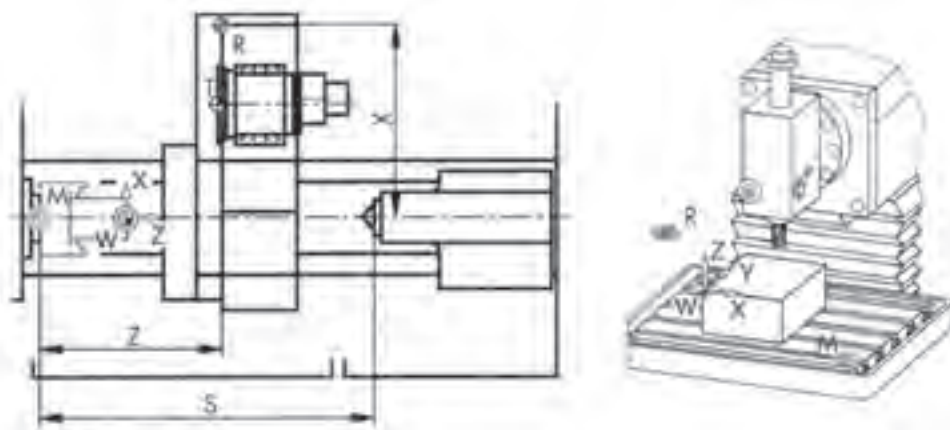
توجه کنید دو نقطه‌ی صفر ماشین و مرجع نقاط ثابت می‌باشند ولی نقطه صفر ابزارگیر نسبت به این دو نقطه متحرک است و فاصله و میزان جابجایی را نسبت به صفر ماشین در هر لحظه نمایش می‌دهد.

ماشین CNC نیز در ابتدا که روشن می‌شود چه در ابتدای روز و چه پس از قطع برق قادر به شناسایی موقعیت خود نمی‌باشند به عبارتی فاصله ابزار تا قطعه کار را به نحو صحیحی نمایش نمی‌دهد و نیاز به تنظیم دارد که این کار را اصطلاحاً رفرنس دستگاه می‌گویند.

دکمه‌ای خاص بر روی ماشین به نام Reference وجود دارد که از آن بدین منظور استفاده می‌شود. هرگاه دستور رفرنس اجرا شود میز یا ابزارگیر در راستای تک تک محورها به طور جداگانه (یا همراه با هم) به طرف نقطه مرجع حرکت کرده و در یک موقعیت خاص قرار می‌گیرند، این نقطه خاص نقطه مرجع یا رفرنس نام دارد و اعدادی را که مانیتور دستگاه در نقطه رفرنس نمایش می‌دهد فاصله بین دو نقطه M, N یعنی صفر ابزارگیر تا صفر ماشین می‌باشد، هنگام حرکت ابزارگیر به سمت نقطه‌ی مرجع ابتدا حرکت محورها سریع بوده و در انتها حرکت آهسته و در یک جهت انجام می‌شود تا دقت لازم را داشته باشد، نقطه صفر مرجع معمولاً منتهی‌الیه محدوده کاری ماشین تعریف می‌شود (در ماشین‌های فرز نزدیک به ATC تعریف می‌شود). در ماشین‌هایی که دارای سیستم اندازه‌گیری مطلق می‌باشد نقطه مرجع وجود ندارد زیرا صفحات لغزشی در هر موقعیتی که متوقف شده باشند موقعیتش برای ماشین شناخته شده باشد، البته اکثر ماشین‌های CNC به دلیل هزینه کمتر دارای اندازه‌گیری افزایشی می‌باشند.

فاصله بین نقطه صفر ماشین و صفر مرجع مقدار ثابتی است که در حافظه دستگاه وجود دارد و هنگام رفرنس

کردن اعمال



انواع نقاط صفر در ماشین‌های CNC

## توانایی ۲ تعیین مراحل کار و ابزار مناسب جهت انجام کار

قبل از ورود به بحث برنامه‌نویسی CNC شخص برنامه‌نویس بایستی با نحوه ساخت قطعه و بوسیله دستگاه معمولی آشنا باشد، مراحل لازم برای تولید یک قطعه با استفاده از ماشین CNC به شرح زیر می‌باشند:

- ۱- داشتن نقشه قطعه کار
- ۲- تصمیم‌گیری در مورد انتخاب نوع ماشین لازم برای تولید قطعه
- ۳- انتخاب ابزار مناسب با توجه به شکل قطعه
- ۴- ترتیب زمانی عملیات مختلف بر روی قطعه
- ۵- انجام عملیات ریاضی برای وارد نمودن مختصات قطعه به کامپیوتر
- ۶- محاسبات مربوط به سرعت دوران ابزار یا قطعه و نیز محاسبه‌ی نرخ پیشروی ابزار براده‌برداری
- ۷- نوشتن برنامه کامپیوتری CNC
- ۸- وارد نمودن برنامه کامپیوتری در داخل ماشین
- ۹- امتحان برنامه
- ۱۰- تولید قطعه بوسیله‌ی اجرای برنامه‌ی کامپیوتری در صورت عدم نیاز به تغییرات

## اعمال لازم قبل از نوشتن برنامه CNC

قبل از شروع به برنامه‌نویسی CNC شخص برنامه‌نویس باید اطلاعات لازم را در مورد مختصات مختلف قطعه کار و انتخاب سرعت دورانی و نیز نرخ براده‌برداری ابزار کار را استخراج نماید، پس از اینکه این اطلاعات را استخراج نمود جداولی به شرح زیر تنظیم نماید.

- ۱- **جدول مربوط به مختصات نقاط:** پس از انجام عملیات ریاضی لازم بایستی اطلاعات نقاط مختلف کار را به شرح زیر در جدول مربوطه وارد نمود.

#	X	Z
۱		
۲		
۳		
۴		
۵		
۶		
۷		
۸		
۹		
۱۰		
۱۱		
۱۲		
۱۳		
۱۴		

## ۲- جدول مربوط به نوع ابزار براده‌برداری و سرعت دوران و نرخ براده‌برداری

پس از تصمیم‌گیری در مورد نرخ ابزار براده‌برداری و استخراج سرعت دوران (این اطلاعات با توجه به جنس قطعه کار و نوع عملیات ماشین‌کاری قابل استخراج می‌باشند و در آینده به آن‌ها پرداخته خواهد شد) بایستی اطلاعات مربوطه را به شرح ذکر شده در بندهای قبلی وارد جدول برنامه‌نویسی CNC نمود.



## حرکت ابزار

در تمامی ماشین‌های CNC تنها سه نوع حرکت به شرح زیر وجود دارد:

G۰۰: حرکت سریع ابزار

G۰۱: حرکت کند ابزار همراه با براده‌برداری در راستای خط مستقیم

G۰۲/G۰۳: حرکت کند ابزار همراه با براده‌برداری در مسیر دایره‌ای

تمامی حرکات دیگر مانند کد G۸۱ در ماشین فرز (این کد مربوط به سوراخ‌کاری است)، یا کد G۸۴ به صورت ترکیبی از این سه نوع حرکت اصلی قابل بیان می‌باشند، لازم به ذکر است که بر روی این سه نوع کد G از نوع کدهای پایدار می‌باشند، بعضی دیگر از کدهای G مورد استفاده در برنامه‌نویسی CNC نیز پایدار می‌باشند که در جای خود توضیح داده خواهند شد.

### استفاده از برنامه‌های آماده

برنامه‌های آماده برنامه‌هایی هستند که کمک موثری به برنامه‌نویس در جهت نوشتن ساده یک برنامه می‌نمایند، استفاده از این نوع برنامه‌ها می‌تواند کمک موثری در کم کردن حجم برنامه. حذف عملیات ریاضی پیچیده و بهینه نمودن برنامه نماید، مثال‌هایی از برنامه‌های آماده در ماشین‌های فرز عبارتند از: برنامه سوراخ‌کاری برنامه برق‌کاری، برنامه قلاویز کاری، برنامه بورینگ و...

هر کدام از این برنامه‌ها به جای اینکه حاوی سه فاز اصلی و خطوط مربوطه باشند تنها با یک کد مشخص می‌گردند همین امر در بهینه نمودن برنامه‌نویسی کمک بسزایی به برنامه‌نویس می‌نمایند.

### ابزار براده‌برداری

بایستی توجه داشت که برای هر نوع عملیات ماشین‌کاری خاص نظیر سوراخ‌کاری، قلاویزکاری و... ابزار کار مناسبی وجود دارد که شخص برنامه‌نویس بایستی با توجه به تجربه ابزار کار مناسب را انتخاب نماید، اندازه و شکل ابزار براده‌برداری برای یک هدف خاص نیز مسئله دیگری است که بایستی به نحو مناسب به آن پرداخته شود، در این خصوص کاتالوگ‌های صنعتی مربوط به ابزارهای مختلف می‌توانند اطلاعات ارزشمندی را در اختیار برنامه‌نویس قرار دهند، لازم به ذکر است که به روی ماشین‌های CNC از تعداد محدودی ابزار نصب می‌شوند که کد مربوط به آن‌ها در حافظه این گونه ماشین‌ها ذخیره می‌گردد.

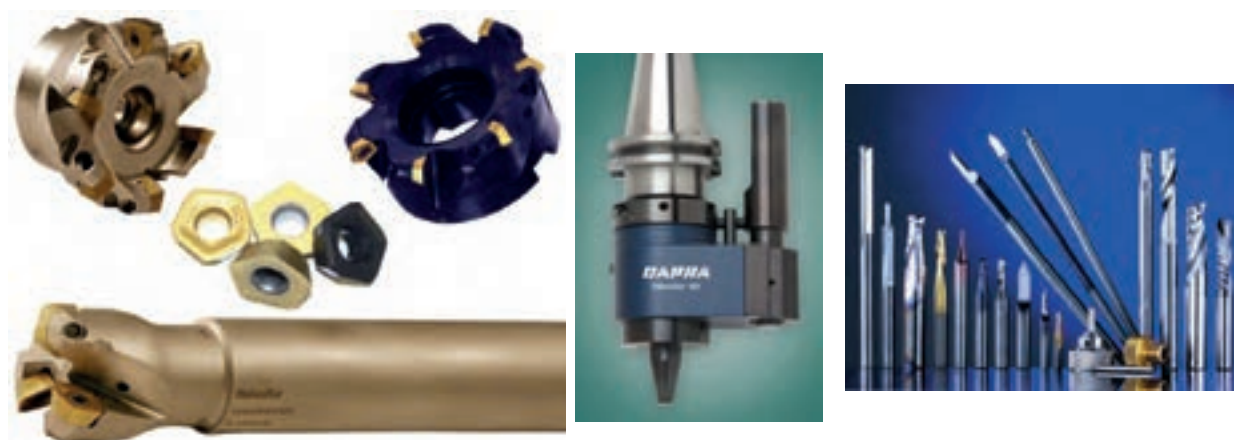
در انتخاب ابزار براده‌برداری مناسب بایستی به نکات زیر توجه نمود:

۱- ابزار سوراخ‌کاری: ابزارهای مناسب برای سوراخ‌کاری عبارتند از مته‌های ساده‌ای که دارای ۲ یا ۳ یا ۴ لبه‌ی برش می‌باشند، مته‌های دو لبه برای سوراخ‌کاری اولیه استفاده می‌شوند و از مته‌های ۳ یا ۴ لبه برای صیقل‌کاری سوراخ‌هایی که توسط مته‌های دو لبه ایجاد می‌شوند استفاده می‌گردد.



ابزار براده‌برداری در سوراخ‌کاری

۲- ابزار کار در ماشین‌های فرز: در ماشین‌های فرز قطعه کار ثابت بوده و ابزار براده‌برداری دارای حرکت دورانی می‌باشد، نمونه‌ای از ابزارهای متفاوت از ماشین‌های فرز CNC را در شکل زیر مشاهده می‌کنید. همانگونه که مشاهده می‌شود ابزار کار چند لبه می‌باشند.



ابزارهای براده‌برداری در ماشین‌های فرز

۳- ابزار در ماشین‌های تراش: در ماشین‌های تراش نوع سطح تولید شده توسط ماشین‌تراش بستگی کامل به نوع ابزار براده‌برداری و مسیر براده‌برداری دارد، ابزار کار در ماشین‌های فرز تک لبه می‌باشد. هنگامی که لبه‌ی برنده‌ای براده‌برداری شکسته می‌شوند سطح قطعه کار خشن شده و نیروی لازم برای براده‌برداری افزایش می‌یابد، در این حالت ارتعاش و صدای صوت ماندنی تولید می‌شود که می‌تواند بیانگر شکسته شدن لبه ابزار براده‌برداری باشد، در هر حال در انتخاب ابزار براده‌برداری مناسب در ماشین‌های تراش بایستی عوامل زیر را مد نظر داد.

الف) جنس ابزار براده‌برداری

ب) شکل و فرم ابزار براده‌برداری

### ج) فرم ابزار

در مورد جنس ابزار براده‌برداری ماشین‌های تراش بایستی در نظر داشت که جنس این گونه ابزارها می‌تواند از نوع فولادهای ابزار کربنی، فولادهای تند برآلیاژهای غیرآهنی ریختگی فولادهایی با فاز کاربیدی فولادهای تفجوش و یا فولادهای مصنوعی ساییده و الماسه‌ها باشد.

۵۱

همچنین در مورد شکل و فرم ابزار براده‌برداری در ماشین‌های تراش بایستی به مسائلی نظیر زاویه ابزار، زاویه لبه برنده، شعاع دماغه ابزار و زاویه شیار توجه نمود، شکل زیر نشان دهنده بعضی از ابزارهای براده‌برداری در ماشین‌های تراش می‌باشد.



ابزارهای براده‌برداری در ماشین‌های تراش

### مایع روانکار

در مورد مایع خنک‌کاری بایستی توجه داشت که دو دلیل اصلی برای استفاده از مایع خنک‌کاری وجود دارد،  
۱- انتقال حرارت تولید شده

۲- کاهش فرسودگی ابزار براده‌برداری

در اغلب موارد از مایع خنک‌کاری برای برآورده شدن دو مورد ذکر شده در بالا استفاده می‌شود و لیکن در بعضی از موارد خاص از مایع خنک‌کاری برای جابجا نمودن براده‌های تولید شده نیز استفاده می‌گردد.

### مطالعه آزاد

#### محاسبات مربوط به نرخ براده‌برداری و سرعت دوران

از آنجا که جنس مواد مختلف متفاوت می‌باشد لذا برای براده‌برداری از مواد مختلف بایستی متناسب با جنس مورد نظر نرخ براده‌برداری، سرعت دوران و مایع خنک‌کاری مناسب انتخاب نمود. همچنین نوع ابزار براده‌برداری نیز بر پارامترهای ذکر شده اثر بسزایی می‌گذارد. بنابراین با توجه به جنس قطعه کار و نوع ابزار براده‌برداری بایستی پارامترهای مربوط به نرخ براده‌برداری و سرعت دوران و مایع خنک‌کاری را بنحوی انتخاب نمود که عملیات ماشین‌کاری به بهترین وجه صورت گیرد. لازم به ذکر است که انتخاب سرعت بالای دوران و نیز نرخ براده‌برداری بالا منجر به شکسته شدن ابزار براده‌برداری یا خشن شدن سطح قطعه کار می‌شود و نیز انتخاب سرعت پایین منجر به اتلاف وقت می‌گردد.

هرگاه سرعت دوران دوران با RPM نشان داده شود می توان نوشت:

$$RPM = \frac{4CS}{D}$$

در این رابطه CS نشان دهنده سرعت برش ماده در سطح است و واحد آن می تواند فوت بر دقیقه یا متر بر دقیقه باشد و نیز D نشان دهنده قطر قطعه کار (در عملیات تراشکاری) و یا قطر ابزار براده برداری (در عملیات فرز) می باشد، و واحد آن فوت یا متر می باشد، همچنین هرگاه FEED نشان دهنده نرخ براده برداری باشد می توان نوشت:

$$FEED (IN/MIN) = RPM * r$$

که در رابطه فوق RPM سرعت دورانی اسپیندل بوده و r نرخ براده برداری با واحد اینچ بر دوران می باشد معمولا محدوده ی تغییرات r بین ۰/۰۰۱ تا ۰/۰۲۰ اینچ بر دوران می باشد.

(ب) در سیستم های اینچی ماشین های فرز

$$FEED (INCH/MIN) = RPM * T * N$$

(ج) در سیستم های متریک ماشین های تراش

$$FEED (INCH /MIN) = RPM * r$$

در رابطه فوق r نرخ براده برداری با واحد میلی متر بر دوران می باشد و RPM نشان دهنده دور دوران است، (د) در سیستم متریک ماشین های فرز

$$FEED (MM/MIN) = RPM * T * N$$

جداول زیر به ترتیب نشان دهنده ی پارامتری در سیستم های اینچی و متریک می باشند.

CS	جنس ابزار براده برداری	جنس قطعه کار
۱۸۰	فولاد تندبر	آلومینیوم و منیزیم
۷۰	فولاد تندبر	برنج و برنز
۴۵	فولاد تندبر	مس
۲۳	فولاد تندبر	چدن نرم
۱۴	فولاد تندبر	چدن سخت
۸	فولاد تندبر	فولاد
۱۱	فولاد تندبر	فولاد ضد زنگ سخت
۲۱	فولاد تندبر	فولاد ضد زنگ شکل پذیر
۱۱	فولاد تندبر	تیتانیوم
۱۲	فولاد تندبر	آلیاژهای آهنی
۶	فولاد تندبر	آلیاژهای آستنیتی
۲	فولاد تندبر	آلیاژهای نیکل
۲	فولاد تندبر	آلیاژهای کبالت

مقادیر CS در سیستم اینچی

CS	جنس ابزار براده برداری	جنس قطعه کار
۲۵۰	فولاد تندبر	آلومینیوم و منیزیم
۲۲۰	فولاد تندبر	برنج و برنز
۱۵۰	فولاد تندبر	مس
۷۵	فولاد تندبر	چدن نرم
۵۰	فولاد تندبر	چدن سخت
۲۵	فولاد تندبر	فولاد
۳۵	فولاد تندبر	فولاد ضد زنگ سخت
۷۰	فولاد تندبر	فولاد ضد زنگ شکل پذیر
۳۵	فولاد تندبر	تیتانیوم
۴۰	فولاد تندبر	آلیاژهای آهنی
۲۰	فولاد تندبر	آلیاژهای آستنیتی
۵	فولاد تندبر	آلیاژهای نیکل
۵	فولاد تندبر	آلیاژهای کبالت

#### مقادیر CS در سیستم متریک

همچنین جداول زیر به ترتیب نشان دهنده مقادیر T برای ماشین‌های فرز در حالت سیستم اینچی و سیستم متریک می‌باشند.

T	جنس ابزار براده برداری	جنس قطعه کار
۰/۰۰۵	فولاد تندبر	آلومینیوم و منیزیم
۰/۰۰۵	فولاد تندبر	برنج و برنز
۰/۰۰۵	فولاد تندبر	مس
۰/۰۰۵	فولاد تندبر	چدن نرم
۰/۰۰۳	فولاد تندبر	چدن سخت
۰/۰۰۴	فولاد تندبر	فولاد
۰/۰۰۳	فولاد تندبر	فولاد ضد زنگ سخت
۰/۰۰۳	فولاد تندبر	فولاد ضد زنگ شکل پذیر
۰/۰۰۳	فولاد تندبر	تیتانیوم
۰/۰۰۲	فولاد تندبر	آلیاژهای آهنی
۰/۰۰۱	فولاد تندبر	آلیاژهای آستنیتی
۰/۰۰۱	فولاد تندبر	آلیاژهای نیکل
۰/۰۰۱	فولاد تندبر	آلیاژهای کبالت

#### مقادیر CS در سیستم اینچی

T	جنس ابزار براده‌برداری	جنس قطعه کار
۰/۱۲	فولاد تندبر	آلومینیوم و منیزیم
۰/۱۲	فولاد تندبر	برنج و برنز
۰/۱۲	فولاد تندبر	مس
۰/۱۲	فولاد تندبر	چدن نرم
۰/۰۷	فولاد تندبر	چدن سخت
۰/۱	فولاد تندبر	فولاد
۰/۰۸	فولاد تندبر	فولاد ضد زنگ سخت
۰/۰۸	فولاد تندبر	فولاد ضد زنگ شکل پذیر
۰/۰۸	فولاد تندبر	تیتانیوم
۰/۰۵	فولاد تندبر	آلیاژهای آهنی
۰/۰۳	فولاد تندبر	آلیاژهای استنیتی
۰/۰۳	فولاد تندبر	آلیاژهای نیکل
۰/۰۳	فولاد تندبر	آلیاژهای کبالت

مقادیر T در سیستم متریک



## پرسش‌های چهار گزینه‌ای:

۱- مزایای CNC نسبت به NC عبارت است از:

(۱) استفاده از کامپیوتر

(۲) قابلیت تغییر در برنامه

(۳) قابلیت انعطاف پذیری ماشین

(۴) همه موارد

۲- در ماشین‌های کنترل عددی تبدیل حرکت دورانی به خطی از کدام مکانیزم استفاده می‌شود؟

(۱) سیلندر و پیستون هیدرولیک

(۲) چرخ دنده

(۳) چرخ تسمه

(۴) پیچ‌های ساچمه‌ای

۳- در ماشین‌های CNC برای کاهش لقی بین پیچ و مهره از چه راهکارهایی استفاده می‌کنند؟

(۱) از پیچ‌های ساچمه‌ای استفاده می‌کنند.

(۲) از پیچ با گام کوچکتر استفاده می‌شود.

(۳) از سنسورهای با دقت زیاد استفاده می‌شود.

(۴) هر سه مورد

۴- کدامیک از موارد زیر از اجزاء ساختار ماشین‌های کنترل عددی می‌باشند؟

(۱) بخش مکانیک، بخش کنترل

(۲) بخش کنترل، بخش نرم‌افزاری

(۳) بخش مکانیک، بخش نرم‌افزاری

(۴) بخش مکانیک، بخش کنترل، بخش نرم‌افزاری

۵- تفاوت اصلی بین ماشین‌های NC و ماشین‌های CNC در چیست؟

(۱) در ماشین‌های NC از سخت افزار کنترل کننده استفاده شده ولی در ماشین‌های CNC به جای سخت‌افزار

کنترل کننده از کامپیوتر استفاده می‌شود.

۲) در ماشین‌های NC از کامپیوتر استفاده نمی‌شود در صورتی که به جای کوه در ماشین‌های CNC از کامپیوتر استفاده می‌شود.

۳) در ماشین‌های NC از سخت افزار کنترل کننده استفاده می‌شود در صورتی که به جای کوه در ماشین‌های CNC از کامپیوتر استفاده می‌شود.

۴) در ماشین‌های NC کامپیوتر از بدنه ماشین جداست ولی در CNC ماشین‌های کامپیوتر جزء بدنه ماشین می‌باشد.

#### ۶- منظور از رفرنس کردن در دستگاه‌های NC چیست؟

(۱) احضار نقطه صفحه دستگاه

(۲) تعیین نقطه صفر دستگاه

(۳) احضار نقطه صفر قطعه کار

(۴) احضار نقطه صفر ابزار

#### ۷- رفرنس کردن دستگاه پس از هر بار ..... لازم است.

(۱) تعویض برنامه

(۲) تعویض قطعه کار

(۳) تعویض نقشه کار

(۴) روشن کردن دستگاه

#### ۸- عامل تعیین کننده محل نقطه صفر قطعه کار کدام است؟

(۱) اندازه‌های قطعه کار

(۲) جنس قطعه کار

(۳) سادگی در برنامه نویسی

(۴) نوع بستن قطعه کار در گیره

#### ۹- در فرآیند سوراخ کاری با ماشین کنترل عددی استفاده از کدام سیستم کنترل هم از نظر توانایی

واحد کنترل و هم از نظر اقتصادی مناسب تر است؟

(۱) پیوسته

(۲) مستقیم

(۳) نقطه به نقطه

(۴) هر سه مورد

#### ۱۰- در فرآیند فرز کاری با ماشین ابزار کنترل عددی برای تراشیدن کنار یک قطعه مربعی شکل از

کدام سیستم کنترل استفاده می‌شود؟

(۱) سیستم

(۲) پیوسته

(۳) نقطه به نقطه

(۴) هر سه مورد

#### ۱۱- کدام نقطه صفر تثبیت شده است و نمی‌توان آن را تغییر داد؟



(۱) ابزارگیر (۲) برنامه (۳) قطعه کار (۴) ماشین

۱۲- در کدامیک از موارد زیر از سیستم کنترل نقطه به نقطه استفاده می‌شود؟

(۱) جوشکاری نقطه‌ای (۲) تراشکاری (۳) سوراخکاری (۴) گزینه های ۱ و ۳

۵۷

۱۳- کدامیک از سیستم‌های کنترل زیر از لحاظ هزینه بیشتر از سیستم‌های کنترل دیگر می‌باشد؟

(۱) کنترل مستقیم

(۲) کنترل نقطه به نقطه

(۳) کنترل پیوسته

(۴) هر سه از لحاظ هزینه به یک صورت می‌باشند

۱۴- عمل ماشین کاری در کنترل نقطه‌ای کدام است؟

(۱) فقط به موازات محورها انجام می‌پذیرد (۲) بعد از رسیدن ابزار به نقطه هدف انجام می‌پذیرد

(۳) فقط در سطح خمیده انجام می‌پذیرد (۴) فقط در امتداد محور X انجام می‌پذیرد.

۱۵- کدام گزینه در مورد صفر ماشین صحیح است؟

(۱) توسط برنامه نویسی در آغاز برنامه تعریف می‌شود و قابل تغییر است.

(۲) توسط برنامه نویسی انتخاب می‌شود و غیر قابل تغییر است.

(۳) در ساختمان ماشین قرار دارد در غیر قابل تغییر است

(۴) نقطه مرکز ابزارگیر می‌باشد و غیر قابل تغییر است.



## پرسش‌های تشریحی

۱- تفاوت اصلی بین سیستم‌های کنترل کامپیوتری و سایر سیستم‌های کنترل در چیست؟

۲- سیر تکاملی سیستم‌های کنترل را شرح دهید.

۳- منظور از محورهای کنترلی در ماشین‌های CNC چیست؟

۴- نحوه تعیین محورهای متعامد و محورهای چرخشی چگونه است؟

۵- از کنترل نقطه به نقطه در چه مواردی استفاده می‌شود؟

۶- پیچیده‌ترین منحنی‌ها از قبیل پره توربین، حداقل به چند محور کنترل نیاز دارد؟

۷- نقطه صفر قطعه کار به چه منظوری تعریف می‌شود؟



- کنترل عددی عبارت است از استفاده از کدهای رمزبندی شده، اعداد، حروف و علائم که قابل فهم برای واحد کنترل است.
  - کنترل عددی کامپیوتری، یک سیستم کنترل عددی مبتنی بر استفاده از کامپیوتر به عنوان واحد کنترل است.
  - پایه‌های ساخت و تولید توسط ماشین‌های NC از زمان انقلاب صنعتی بنا گردید.
- اجزای اصلی یک سیستم CNC عبارتند از:
- ۱- برنامه دستوره‌های
  - ۲- واحد کنترل ماشین
  - ۳- ماشین ابزار
- برنامه شامل مجموعه‌ای از اعداد، حروف و نشانه‌هایی است که به ماشین می‌گوید چه عملی را انجام دهد.
  - علائم موجود در برنامه در واحد کنترل ماشین تفسیر می‌شوند.
  - واحد کنترل از اجزا و قطعات الکترونیکی و سخت افزاری تشکیل شده است که برنامه دستوره‌های را خوانده و به اعمال مکانیکی ماشین ابزار تبدیل می‌کند.
  - سومین قسمت اصلی یک سیستم CNC ماشین ابزار می‌باشد که کار اصلی فرایند یعنی براده برداری را انجام می‌دهد.
  - اگر سه انگشت میانی اشاره و شصت را به صورت عمود بر هم بگیریم، انگشت میانی محور Z انگشت اشاره محور Y و انگشت شصت محور X را نشان می‌دهد.
  - در موقعیت‌دهی مطلق همیشه موقعیت ابزار نسبت به نقطه مبدا مختصات و در روش نسبی به موقعیت قبلی آن سنجیده می‌شود.
  - در کنترل حرکت نقطه به نقطه حرکت ابزار برش به نقاط از قبل تعیین شده هدایت می‌شود و در آن محل عملیات ماشین‌کاری را انجام می‌دهد.
  - در کنترل حرکت مستقیم حرکت سیستم کنترل در زمان واحد ابزار را در جهت یکی از محورها حرکت داده و عمل ماشین‌کاری را نیز انجام می‌دهد.
  - کنترل حرکت پیوسته شامل هر دو نوع نقطه به نقطه و برش مستقیم می‌باشد، در این نوع کنترل سیستم می‌تواند بیشتر از یک محور را در آن واحد کنترل نماید.

# واحد کار ۳

## هدف‌های رفتاری

توانایی برنامه‌نویسی ماشین‌های CNC از طریق سیستم MDI

پس از آموزش این توانایی از فراگیر انتظار می‌رود که بتواند:

- انواع روش‌های برنامه‌نویسی ماشین‌آلات CNC را شرح دهد.
- ساختمان برنامه را معرفی کند.
- تفاوت بین کدهای پایدار و ناپایدار را بیان کند.
- انواع کدهای ماشین‌های CNC را شرح دهد. (کدهای اصلی و فرعی)
- انواع کدهای قبل از آغاز برنامه را بشناسد.
- برنامه‌ای بنویسد و روی ماشین تراش CNC اجرا کند.
- برنامه‌ای بنویسد و روی ماشین فرز CNC اجرا کند.



## برنامه CNC

مجموعه دستورالعمل‌هایی را که جهت ماشین‌کاری یک قطعه لازم است طی یک برنامه مرتب شده و به سیستم کنترل ماشین داده می‌شود. برای براده‌برداری از یک قطعه توسط ماشین CNC باید اطلاعات کاملی در مورد قطعه کار، نحوه ماشین‌کاری مسیر حرکت ابزار برشی، سرعت‌های برشی، سیستم مختصات و نقاط صفر به سیستم کنترل داده می‌شود.

بخش عمده این اطلاعات و دستورالعمل‌ها در قالب برنامه CNC تنظیم شده و وارد حافظه ماشین می‌شود. در برنامه‌نویسی ماشین‌های CNC می‌توان از زبان‌های مختلف برنامه‌نویسی و حتی از روش‌های پارامتریک استفاده کرد. زبان مورد استفاده و مورد نیاز در اینجا زبان COMPACT می‌باشد که در واقع برنامه‌نویسی با استفاده از کدهای عملیاتی می‌باشد که مطابق با استاندارد DIN ۶۶۰۲۵ ساختار برنامه می‌باشد.

### برنامه‌های CNC عملاً به دو روش نوشته و تهیه می‌شوند که عبارتند از:

#### ۱- برنامه‌نویسی دستی

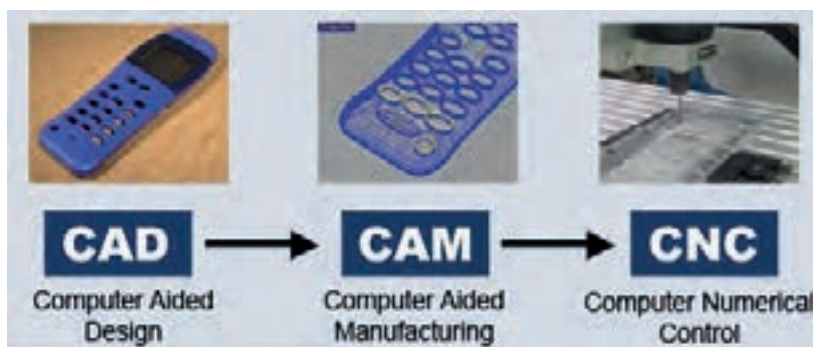
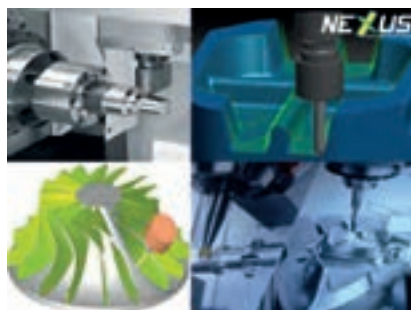
در برنامه‌نویسی دستی طرح کار مطابق نقشه قطعه کار تهیه می‌شود. نقاط حرکت ابزار تعیین و محاسبه می‌شود و سپس برنامه به صورت دستی و به زبان برنامه‌نویسی آن تهیه می‌شود. و باز هم اطلاعات به صورت دستی وارد ماشین می‌گردد. در مورد قطعات ساده بهتر است که مستقیماً روی ماشین نوشته شوند.



برنامه نویسی دستی

#### ۲- برنامه‌نویسی توسط سیستم‌های CAD/CAM

برنامه‌نویسی توسط رایانه برای قطعات پیچیده که محاسبه نقاط حرکت ابزار امکان پذیر نمی‌باشد بکار می‌رود. ابتدا قطعه مورد نظر توسط نرم‌افزارهای مربوطه طراحی و ترسیم می‌شود و سپس به کمک نرم‌افزارهای ساخت برنامه نحوه براده‌برداری تعیین و برنامه قابل فهم برای ماشین CNC تهیه می‌شود.



برنامه نویسی به صورت CAD/CAM

در هر صورت برای نوشتن برنامه ماشین کاری یک قطعه باید مراحل زیر انجام شده باشد:

- ۱- بررسی نقشه و انتخاب ماشین مناسب
- ۲- محاسبه پارامترهای ماشین کاری
- ۳- طراحی قید و بند در صورت نیاز و ابزارهای مورد نیاز
- ۴- تعیین نقطه صفر قطعه کار و نوع سیستم اندازه‌دهی
- ۵- تهیه پیش‌نویس برنامه
- ۶- آماده‌سازی و وارد کردن برنامه
- ۷- شبیه‌سازی برنامه
- ۸- اجرای برنامه

## انواع کنترلرها

پیش از آنکه وارد مبحث برنامه‌نویسی شویم بهتر است با انواع کنترلرهای مختلف آشنا شویم، با این وجود باید توجه داشت که «ماشین‌های CNC با کنترلرهای مختلف وجود دارند اما نحوه برنامه‌نویسی همه آنها مشابه هم می‌باشد لذا تسلط بر یکی از کنترلرها برنامه‌نویس را قادر خواهد ساخت که در مواجه شدن با کنترلر جدید با مطالعه کاتالوگ دستگاه درصدد برنامه‌نویسی آن برآید.»

چند شرکت اصلی سازنده کنترلرهای CNC عبارتند از:

۱- شرکت زیمنس SIEMENS (آلمانی)

۲- شرکت فانوک FANUC (آمریکایی)

۳- شرکت سینسیناتی CINCINATI (آمریکایی)

۴- شرکت فیلیپس PHILIPS (هلندی)

۵- شرکت هایدین‌هاین HEIDENHAIN (آلمانی)

۶- شرکت گرونیگ GRUNDIG (آلمانی)

۷- شرکت کادیلاک CADILAC (آمریکایی)

۸- شرکت امکو EMCO برای ماشین‌های CNC آموزشی

برنامه‌نویسی با M.G کدی در تمام ماشین‌های CNC اعم از تراش، فرز، وایرکات، لیزر پانچ و غیره استفاده شده است. در برنامه‌نویسی توسط زبان APT و سیستم‌های CAD/CAM نیز برنامه در نهایت به وسیله پست پروسسور به M.G کد تبدیل و به ماشین ارسال می‌شود. لذا آشنایی با این زبان برنامه‌نویسی (M.G کد) ضروری می‌باشد.

در این کتاب برنامه‌نویسی ماشین‌های تراش و فرز CNC با سیستم کنترل زیمنس تشریح می‌شود.

## ساختار برنامه CNC

اطلاعات مربوط به مسیر براده‌برداری، سرعت‌های برشی، ترتیب فعال کردن، ابزارها، انتقال صفر ابزار و قطعه کار و... در برنامه گنجانده می‌شود. در اینجا ساختار برنامه CNC در استاندارد DIN 66025 و موقعیت سیستم مختصات بر اساس استاندارد DIN 66217 تعریف شده است. البته بسیاری از سازندگان برای ساخت کنترلرهای خود از زبان‌های اختصاصی و علائم اختصاری خود استفاده می‌کنند.

هر برنامه از اجزا زیر تشکیل شده است:

### ۱- نام برنامه

این عنوان از یک سمبل که عموماً علامت % است به همراه یک عدد که شماره برنامه می‌باشد تشکیل شده است

و در سیستم کنترل SINMMERIK، مخصوص دستگاه‌های Siemens، این عدد بین ۱ تا ۹۹۹۹۹ می‌تواند تغییر کند. هر برنامه دارای شماره خاص خود می‌باشد.

در صورتیکه برنامه خارج از کامپیوتر ماشین نوشته شده و سپس به حافظه ماشین وارد شود باید به علامت عنوان MPF که معرف حافظه برنامه اصلی MAIN PROGRAM FILE می‌باشد اضافه شده و سپس شماره برنامه را ذکر نمود،

MPF۱۲۳۴

## ۲- پایان برنامه

انتهای برنامه با یکی از کدهای M۰۲، M۳۰، M۹۹ مشخص می‌شود که عموماً M۳۰، یا M۰۲ می‌باشد.

## ۳- متن برنامه

متن اصلی برنامه که بین عنوان و علامت پایان برنامه قرار می‌گیرد. از تعدادی خط یا بلوک برنامه تشکیل شده است. هر خط برنامه را یک بلوک برنامه گویند. کلیه دستورها و اطلاعات لازم درباره‌ی متغیرهایی مانند سرعت برشی، سرعت دورانی، دوران، مسیر حرکت ابزار و غیره در این بلوک قرار خواهد گرفت.

NC PROGRAM

%۰۰۰۱

## شماره برنامه ۱

N0010 G90 G54 T01 D01 M06

N0020 G96 S200 M04

N0030 G00 X32 Z0

N0040 G01 X-1

N0050 G00 Z2

N00160 M30

## پایان برنامه

## ۴- ساختار بلوک:

هر خط برنامه CNC را یک بلوک برنامه گویند که ممکن است شامل یک دستور و یا بیشتر باشد.



## یک بلوک برنامه:



هر بلوک برنامه از اجزا زیر تشکیل شده است:

### - شماره بلوک<sup>۱</sup>

شماره هر بلوک با حرف N مشخص می‌شود که در ابتدای هر بلوک قرار می‌گیرد. شماره ۱ تا N۹۹۹۹ می‌تواند باشد در برخی از کنترل‌ها نیاز به آوردن شماره‌ی بلوک نیست ولی در صورت آوردن نباید تکراری باشد. ولی با این وجود توصیه می‌شود که برای کلیه بلوک‌ها شماره ذکر شود. افزایش شماره‌ی بلوک‌ها اختیاری است و می‌تواند توسط دستگاه تنظیم شود. ولی شماره را معمولاً به صورت ده تا ده تایی در نظر می‌گیرند و بعضی اوقات بصورت ۵ تایی نیز وجود دارد. ترتیب اجرای یک برنامه به شماره‌ی بلوک‌ها ارتباطی ندارد بلکه برنامه با توجه به ترتیب قرار گرفتن بلوک‌ها اجرا خواهد شد. در واقع در هر زمان ده بلوک به طور همزمان توسط واحد کنترل پردازش می‌شود.

**N40 G00 X30 . شماره بلوک اصلی**



در صورت تمایل به نمایش یک توضیح و یادآوری آن می‌توان یک بلوک فرعی به بلوک‌های اصلی اضافه کرد و هر بلوک فرعی با علامت؛ از بلوک اصلی جدا می‌شود و نیاز به شماره بلوک ندارد. این بلوک جنبه اجرایی نداشته و فقط یک عبارت توضیحی است.

**عبارت توضیحی: START OF ARE ; ۱۰-۲ X50 G01 N40 → بلوک اصلی**



## - علامت پایان بلوک (LF)

در این سیستم به منظور مشخص کردن پایان بلوک باید علامت LF را در پایان هر بلوک وارد نماییم البته در صورت ایجاد برنامه با کامپیوتر نیازی به این مطلب نیست.

**N10 G10 X10 Z-20 F011 LF**

### - کلمه<sup>۱</sup>

دستورهای و اطلاعات برنامه در قالب کلمات گنجانده می‌شود. در هر بلوک تعدادی کلمه می‌توان قرار داد مشروط به آنکه:

- تعداد کل کاراکترهای موجود در بلوک از ۱۲۸ بیشتر نشود.

- دستورها یکدیگر را لغو نکنند.

- دستورهایی که باید به صورت منفرد آورده شوند در یک بلوک مجزا قرار گیرند.

مثال:

**N00100 G04 F50 LF**

هر کلمه دستوری ست شامل دو جز است: مقدار عددی ۰۱۰ G آدرس

الف) آدرس که شامل یک حرف لاتین است و نشان دهنده ماهیت دستور می‌باشد. مانند اینکه آیا این دستور جابجایی ابزار و یا دستور سرعت پیشروی می‌باشد؟

ب) مقدار عددی که شامل یک عدد است و در صورت لزوم علامت مثبت یا منفی می‌باشد.

مقدار عددی می‌تواند مثبتی بر یکی از دو مورد زیر باشد:

اطلاعات جزئی تری از آدرس به ما بدهد مثلاً کلمه G۰۱ شامل آدرس G می‌باشد که نشانه‌ی وابستگی این

کد به دستورهای گروه G می‌باشد. و مقدار عددی ۰۱ مشخص می‌کند که این دستور برای حرکت براده‌برداری

با پیشروی معین می‌باشد. و یا ممکن است نشان دهنده یک مقدار عددی در ارتباط با آدرس باشد برای نمونه در

F۵۰ آدرس F معرف سرعت پیشروی و عدد ۵۰ میزان پیشروی در یک دقیقه می‌باشد البته لازم است که قبل

از این دستور واحد پیشروی توسط برنامه‌نویس تعریف شود.

لیست آدرس‌هایی که از این سیستم مورد استفاده قرار می‌گیرند. به ترتیب حروف الفبای انگلیسی عبارتند از:

A: برای مشخص نمودن زوایا از این علامت استفاده می‌شود.

**N100 A45 X50 LF**

به این مفهوم که ابزار تحت زاویه ۴۵ درجه نقطه X۵۰ حرکت کند.

B: برای دادن اندازه شعاع قوس‌ها و پخ‌ها به کار می‌رود. علامت B به معنای قوس و عدد بعد از آن اندازه قوس

است که باید توسط ابزار طی شود. ضمناً حروف A,B,C با هم برای نشان دادن محورهای چرخشی استفاده می‌شوند.

D: شماره اطلاعات ابزار یا شماره صفحه tooloffset می‌باشد که بعد از شماره‌ی ابزار قرار می‌گیرد. از D۱ تا D۹۹ می‌تواند باشد. و با آوردن آن اطلاعات ابزار فعال می‌شود.

## M06 T1 D1

F: سرعت پیشروی کشویی‌ها را مشخص می‌کند.

G: کدهای عملیاتی اصلی

H: در سیستم‌های مختلف کاربرد های متفاوتی دارد.

I,J,K: پارامترهای اینتر پلاسیون که مختصات مرکز قوس یا کمان نسبت به شروع آن را بیان می‌کنند.

L: نشان دهنده زیر برنامه می‌باشد شماره زیر برنامه بعد از آن نوشته می‌شود.

M: کدهای عملیاتی فرعی

N: شماره بلوک

P: تعداد تکرار در زیر برنامه

R: این حرف برای وارد کردن مقدار عددی پارامترها بکار برده می‌شود. R پارامترها کاربردهای مختلفی دارند.

S: سرعت دوران برحسب دور بر دقیقه می‌باشد.

T: حروف T برای انتخاب یک ابزار به همراه شماره‌ی آن برای قرار دادن ابزار در داخل ابزارگیر به کار می‌رود.

U,V,W: برای نمایش محورهای کمکی در برنامه‌نویسی بکار برده می‌شود.

X,Y,Z: مختصات نقاط (نام محورها) که حرکات محوری دستگاه را مشخص می‌کند.

این علامت % نشانه برنامه اصلی بوده و بعد از آن شماره‌ی برنامه وارد می‌شود که یک عدد می‌باشد و باید از

۸ کاراکتر بیشتر نباشد.

یک برنامه CNC به صورت زیر می‌باشد:

1

N0010 G90 G54 t01 M06

N0020 M04 S900 G96

G00 X32 Z0

N0040 G01 X1 F03

N0050 G00 Z2

N0060 X25

G01 Z20 F03

N0080 X32

N0090 G00 X50 Z20

N0100 D02 T02 M06

N0110 G00 X26 Z10

N0120 G01 X15 F015

N0130 G04 X2

N0150 X50 Z20

N0160 M30

### کدهای عملیاتی اصلی (G code ها)

دستورهای عملیاتی اصلی دستورهایی هستند که عمدتاً برای جابجایی ابزار تعریف سرعت‌ها و واحدهای آن‌ها و تعریف سیستم مختصات قطعه کار استفاده می‌شود.

دستورهای عملیاتی اصلی با G شناخته می‌شوند به در هر لحظه فقط یک دستور از آن گروه فعال خواهد بود و به طریق شایسته‌تر در هر بلوک فقط یک دستور از هر گروه می‌تواند قرار گیرد در جدول ذیل کدهای عملیات اصلی آمده‌اند.

### جدول گروه‌بندی کدهای عملیاتی اصلی

شرح عملیات	وضعیت	کد (دستور)	گروه
جابجایی ابزار با حرکت سریع جابجایی خطی ابزار با پیشروی معین حرکت قوسی ابزار موافق عقربه‌های ساعت جابجایی دورانی ابزار مخالف عقربه‌های ساعت	M M M M	G00 G01 G02 G03	اینترپلاسیون
زمان مکث	N/*	G04	تایم زمانی
تعیین صفحه کاری با محورهای آزاد تعیین صفحه کاری X-Y تعیین صفحه کاری X-Z تعیین صفحه کاری Y-Z	M M/D M M	G16 G17 G18 G19	تعیین صفحات
حد مینیمم محدوده کاری حد ماکزیمم محدوده کاری	M M	G25 G26	تعیین محدوده کاری

لغو جبران شعاع ابزار فعال کردن جبران شعاع ابزار از چپ فعال کردن جبران شعاع ابزار از راست	D M M	G40 G41 G42	جبران شعاع ابزار
لغو Zero offset	N	G53	لغو نقطه صفر
انتقال نقطه صفر ۱ ( قابل تنظیم) انتقال نقطه صفر ۲ انتقال نقطه صفر ۳ انتقال نقطه صفر ۴	M M M M/D	G54	معرفی نقاط صفر
انتقال نقطه صفر (افزایشی) انتقال نقطه صفر	N/* N/*	G55	انتقال نقاط صفر
توقف دقیق مسیر پیوسته و بدون توقف کامل	N M/D	G60 G64	تعیین نوع مسیر
سیستم اندازه گیری اینچی سیستم اندازه گیری متر یک	M M/D	G70 G71	نوع سیستم
کنسل کردن کلیه سیکل ها سیکل کاری ۱- روتراشی سیکل کاری ۲- کف تراشی سیکل کاری ۳- سوراخ کاری سیکل کاری ۴- پیچ بری	- - - - -	G80 G81 G82 G83 G84	سیکل های کاری
سیستم اندازه دهی مطلق سیستم اندازه دهی افزایشی	M/D M	G90 G91	سیستم موقعیت دهی
انتقال نقطه صفر قطعه		G92	انتقال نقطه صفر
سرعت پیشروی بر حسب MIN/MM برای فرز سرعت پیشروی بر حسب قترائی	M/D M/D	G94 G95	تعریف پیشروی

### توضیحات:

۱- دستورهایی که با حروف N مشخص شده اند ناپایدار<sup>۱</sup> و دستورهایی که با M مشخص شده اند پایدار<sup>۱</sup> می باشند.

۲- دستورهایی که با حرف D مشخص شده اند دستورهای پیش فرض سیستم می باشند آن ها دستورهایی هستند که پس از روشن شدن سیستم کنترل به صورت خودکار فعال می شوند.

۳- دستورهای مشخص شده با علامت \* باید در یک بلوک به صورت مجزا قرار گیرند.

### کدهای عملیاتی فرعی (cod M ها)

از این کدها برای راه اندازی و فعال کردن عملیات جانبی و راه اندازی قسمت های مختلف ماشین مانند فعال کردن اسپیندل جهت چرخش آن، روشن و خاموش کردن سیستم خنک کننده، باز و بسته کردن سه نظام، توقف برنامه، پایان برنامه، .... استفاده می شود.

معمولا دستورهایی که وضعیت روشن یا خاموش دارند با این کدها (M کدها) اجرا می شوند و نیازی به محاسبه ندارند آدرس این دستورهای M و مقدار عددی آن یک عدد ۲ رقمی بدون علامت می باشد. برخی از عملکردهای این کدها کاربرد عمومی داشته و برخی دیگر مفهوم خاصی در دستگاه های مختلف دارند. کدهای عملیاتی فرعی در جدول ذیل آمده است.

**کدهای عملیاتی فرعی**

کد عملیاتی	شرح کد عملیاتی فرعی
M۰۰	توقف اجباری برنامه
M۰۱	توقف اختیاری برنامه
M۰۲	پیان برنامه برای تولید یک قطعه
M۰۳	روشن کردن محور اصلی در جهت عقربه های ساعت
M۰۴	روشن کردن محور اصلی در خلاف جهت عقربه های ساعت
M۰۵	خاموش کردن محور اصلی
M۰۶	تعویض ابزار
M۰۷	روشن کردن مایع خنک کاری ( در بعضی ماشین ها علاوه بر M۰۸)
M۰۸	روشن کردن مایع خنک کاری
M۰۹	خاموش کردن مایع خنک کاری
M۱۷	پایان زیربرنامه
M۳۰	پایان برنامه اصلی و برگشت به شروع برنامه برای تولید انبوه
M۹۹	پایان برنامه در صورتیکه بخواهیم تغییراتی در آن ایجاد کنیم

**کدهای پایدار:**

دستورهایی هستند که پس از فعال شدن در یک خط پایدار باقی می ماند و تا زمانی که با دستور دیگری لغو نشوند عمل می کنند. G۰۰، G۰۲، G۴۱،... نمونه هایی از کدهای پایدار می باشند بعضی از کدهای پایدار دارای کد لغو کننده مخصوص به خود می باشند. مانند G۴۲، G۴۱ که با G۴۰ لغو می شوند و بعضی از کدهای پایدار دارای کد لغو کننده مخصوص نمی باشند و لغو کردن آنها توسط جایگزین نمودن کدی گروه آنها صورت می پذیرد مثلا توسط کد هم گروه خود یعنی G۹۵ لغو می شود و کدهایی مثل G۰۲ با کدهایی چون G۰۰، G۰۱، G۰۳ و غیره لغو می شود.

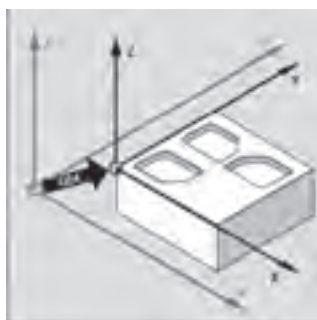
## کدهای ناپایدار:

دستورهایی هستند که فقط در بلوکی که برنامه نویسی شده اند فعال می باشند و چنانچه بخواهیم در خطوط بعد نیز فعال شوند حتما باید دوباره نوشته شوند.

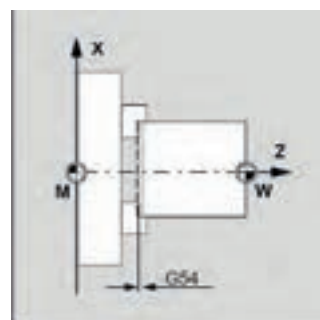
G۰۴ مربوط به تعریف زمان مکث در برنامه است و از جمله کدهای ناپایدار می باشد که فقط در جمله نوشته شده عمل می کند و در خطوط بعد خود لغو می شود.

## تعیین نقطه صفر قطعه کار:

در واحد کار ۲ به طور کامل راجع به نقاط صفر بحث کردیم و فهمیدیم که درک و تمایز آن ها از یکدیگر برای کاربران CNC بسیار مهم می باشد. اکنون نحوه تعیین و جابجایی نقطه صفر قطعه کار را تشریح می کنیم. زمانی که ماشین روشن می شود واحد اندازه گیری و صفحات لغزشی موقعیت خود را از نقطه صفر ماشین نمی شناسند، و در اکثر موارد چنانچه برنامه نویس موظف باشد که نقطه صفر دستگاه مختصات قطعه کار را بر نقطه صفر ماشین منطبق کند مجبور به انجام محاسبات اضافی برای تعیین مختصات نقاط خواهد بود که ممکن است منجر به خطا گردد و برای سهولت در برنامه نویسی باید نقطه صفر قطعه کار به نقطه مناسبی انتقال یابد. موقعیت نقطه صفر قطعه کار (W) توسط برنامه نویس مشخص و توسط اپراتور در موقعیت مشخص شده تثبیت می شود. این عمل توسط کدهای G۵۴ تا G۵۹ صورت می گیرد و هر کدام از کدهای G۵۴.....G۵۹ کاربرد یکسانی دارند و تنها یکی از آن ها در برنامه استفاده می شود. این کدها در واقع به عنوان حافظه هایی عمل می کنند که میزان جابجایی صفر قطعه کار را نسبت به صفر ماشین تعیین می کنند و چنانچه قطعات مختلفی با دستگاه تولید می شود، می توانیم برای هر کدام از آن ها یکی از کدهای G۵۴ تا G۵۹ را استفاده کنیم.



تعیین نقطه صفر قطعه کار در ماشین های فرز



تعیین نقطه صفر قطعه کار در ماشین های تراش

مربع عدد نمایش داده شده توسط مانیتور است.

G54 X<sub>i</sub> Y<sub>j</sub> Z<sub>k</sub>

55X X Y Z

.  
. .  
. .

G59X Y Z

## در زیر روش محاسبه را برای ماشین فرز شرح می‌دهیم:

مقادیر  $i_0, z_0$  و  $K_0$  که فاصله نقطه صفر قطعه کار از نقطه صفر ماشین می‌باشد به روش زیر بدست می‌آید:

- ۱- یکی از ابزارها را به عنوان ابزار مبنا انتخاب می‌کنیم. این ابزار معمولاً بلندترین ابزار یا ابزار شماره ۱ انتخاب می‌شود و چنانچه در ماشین کاری قطعه کار تنها یک ابزار استفاده شده باشد، همان ابزار به عنوان ابزار مبنا انتخاب می‌گردد.
- ۲- برای بدست آوردن فاصله، ابزار مبنا را با سطح روی قطعه کار مماس کرده و عددی را که مانیتور نمایش می‌دهد یادداشت کرده و این عدد را ثبت می‌کنیم.

G54 X Y Z  $\boxed{K}$

- ۳- برای بدست آوردن فاصله  $X_0$ ، ابزار مبنا را به صورت شکل زیر با قطعه کار مماس می‌کنیم. عدد نمایش داده شده بر روی مانیتور را یادداشت کرده، به اندازه شعاع ابزار به این عدد اضافه می‌کنیم یا از آن کم می‌کنیم. این کار به منظور منطبق کردن مرکز ابزار با لبه قطعه کار صورت می‌گیرد

$$i=A+R$$

عدد حاصل را در G54 ثبت می‌کنیم.

G54 X  $\boxed{i}$  Y Z  $\boxed{K}$

- ۴- برای بدست آوردن فاصله  $z_0$ ، ابزار مبنا را با لبه دیگر قطعه کار مماس کرده عدد نمایش داده شده بر روی مانیتور را یادداشت کرده و به اندازه شعاع ابزار به این عدد اضافه و یا از آن کم می‌کنیم.
- عدد حاصل را در G54 ثبت می‌کنیم.

G54 X  $\boxed{i}$  Y Z  $\boxed{K}$

## تشریح کدهای عملیاتی اصلی (G کدها)

### دستورات مربوط به حرکت ابزار

G00 : حرکت سریع ابزار

G01 : حرکت کند ابزار همراه با براده برداری در راستای خط مستقیم

G02/G03 : حرکت کند ابزار همراه با براده برداری در مسیر دایره‌ای

### دستورهای اصلی برای تعریف صفحات کاری

به منظور انتخاب صفحات کاری از G کدها به شرح زیر استفاده می‌شود.

G16- برای تنظیم آزاد محورهای صفحه کاری

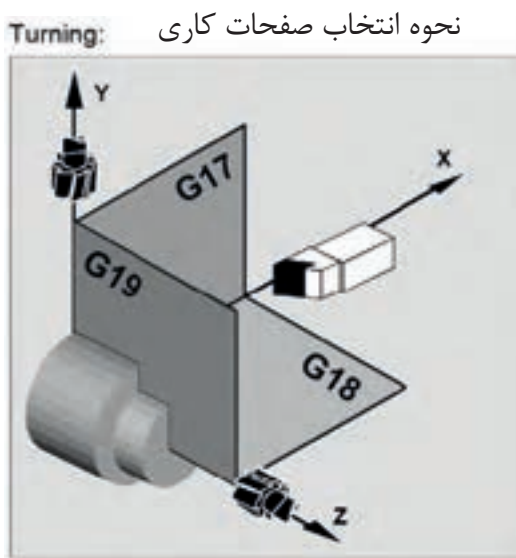
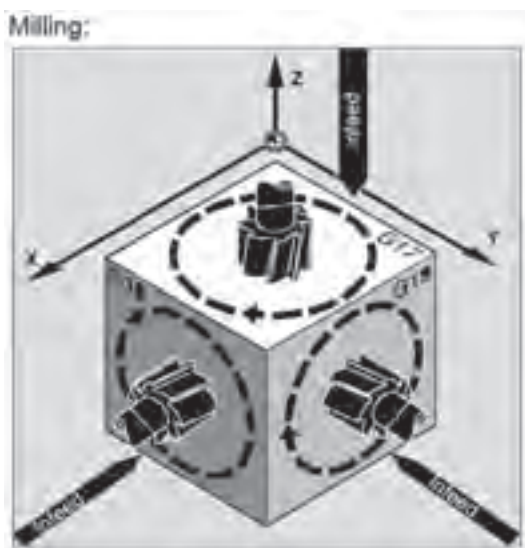
G17- برای انتخاب صفحه X-Y به عنوان صفحه کاری - محور نفوذ ابزار Z می‌باشد و برای ماشین‌های فرز

عمودی به کار می‌رود.



G18- برای انتخاب صفحه X-Z به عنوان صفحه کاری - محور نفوذ ابزار Y می‌باشد و در ماشین‌های فرز افقی به کار می‌رود.

G19- برای انتخاب صفحه Y-Z به عنوان صفحه کاری - قابل استفاده برای ماشین‌های فرز عمودی که کلگی آن ۹۰ درجه دوران کرده باشد.



تعیین صفحات کاری در ماشین‌های فرز

تعیین صفحات کاری در ماشین‌های تراش



**نکته (۱):**

انتخاب صحیح صفحه کاری در برنامه نویسی ماشین‌های فرز که قابلیت افقی و عمودی شدن را دارا هستند یا ماشین‌های تراش که توانایی فرز کاری دارند از اهمیت زیادی برخوردار است.



**نکته (۲):**

اولین محور صفحه کاری محور مبنا برای محاسبه‌ی زوایا می‌باشد.

### دستورهای اصلی برای تعیین محدوده کاری

در موقع نوشتن برنامه می‌توانیم محدوده کار براده‌برداری را توسط کدهای زیر برای دستگاه مشخص کنیم. تا از برخورد احتمالی و ناخواسته ابزار و سه نظام جلوگیری به عمل آید.

G25- حد مینیمم محدوده کاری

G26- حد ماکزیمم محدوده کاری

## دستورهای اصلی برای تعریف سیستم اندازه‌گیری

G۷۰- سیستم اندازه‌گیری انگلیسی (اینچی) را فعال می‌کند در این سیستم کلیه اندازه‌های طولی بر حسب in و سرعت پیشروی بر حسب دور in/ و سرعت برشی بر حسب ft/min منظور خواهد گردید.

G۷۱- سیستم اندازه‌گیری متریک (میلیمتری) را فعال می‌کند در این سیستم کلیه اندازه‌های طولی بر حسب mm سرعت پیشروی بر حسب دور mm/ و سرعت برشی بر حسب m/min محاسبه خواهد گردید. دستور پیش فرض این دو گروه می‌تواند توسط پارامترهای ماشین تعریف گردد.

G۹۰- برای استفاده از سیستم اندازه‌گیری مطلق از دستور G۹۰ استفاده می‌کنیم. با فعال شدن این دستور کلیه اندازه‌ها و فواصل نسبت به آخرین نقطه صفر تعیین شده محاسبه خواهند شد.

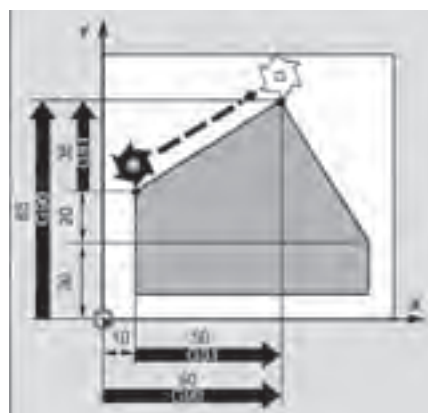
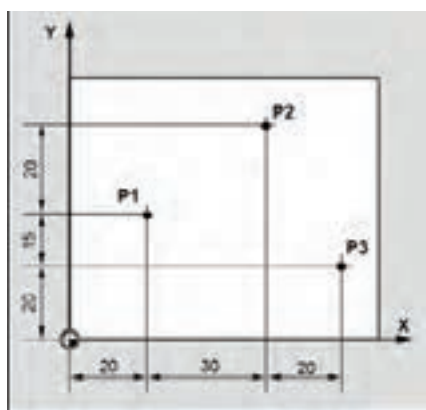
G۹۱- اگر دستور G۹۱ فعال باشد سیستم اندازه‌گیری افزایشی خواهد بود به عبارت دیگر فواصل نسبت به نقطه استقرار ابزار سنجیده خواهد شد و نام دیگر این سیستم اندازه‌گیری سیستم اندازه‌دهی زنجیره‌ای می‌باشد. این دستورها در ابتدای برنامه مشخص می‌شوند و پیش فرض سیستم اندازه‌دهی مطلق می‌باشد.

## مقایسه سیستم‌های مطلق و نسبی:

- برنامه‌نویسی از روی نقشه در سیستم نسبی به راحتی انجام می‌پذیرد و همچنین در مواقعی که تقارن وجود داشته باشد با قرار دادن منفی و مثبت در جلوی اعداد ابعاد تقارن به راحتی بدست می‌آید. ولی چون برنامه‌نویسی از نقطه‌ای که مبدا به شمار می‌رود شروع می‌شود چنانچه یکی از اندازه‌ها اشتباه وارد شود موقعیت همه نقاط اشتباه می‌شود. در سیستم مطلق دادن اندازه‌ها نسبت به مبدا مختصات نیاز به زمان بیشتری دارد ولی کم و زیاد کردن دستوره‌های به راحتی انجام می‌گیرد. در بیشتر ماشین‌ها پیش فرض به صورت مطلق می‌باشد که نیازی به وارد کردن کد G۹۰ نمی‌باشد.

به عنوان مثال مختصات نقاط مشخص شده در شکل زیر به هر دو روش داده شده است.

چگونگی اندازه‌دهی به روش‌های مطلق و نسبی



سیستم مطلق:

P1 X20 Y35

P2 X50 Y60

P3 X70 Y20

سیستم افزایشی:

(نسبت به مبدا) P1 X20 Y35

(نسبت به P1) P2 X70 Y20

(نسبت به P2) P3 X20 Y35

### دستورهای اصلی برای تعریف واحد سرعت پیشروی

G۹۴- اگر دستور فعال باشد سرعت پیشروی بر حسب min/mm محاسبه خواهد شد این دستور معمولاً پیش فرض ماشین‌های فرز است. میزان پیشروی با دستور f تعیین خواهد شد.

G۹۵- در صورت انتخاب G۹۵ سرعت پیشروی بر حسب mm/rev محاسبه خواهد شد که مقدار آن در آدرس f تعریف می‌گردد. مقدار پیشروی بر حسب میلیمتر بر دقیقه از رابطه زیر توسط سیستم کنترل محاسبه خواهد شد.

$$\frac{\text{mm}}{\text{rev}} \times \frac{\text{rev}}{\text{min}} \Rightarrow \frac{\text{mm}}{\text{min}}$$

### دستورهای اصلی کنترل کننده سرعت‌های برشی و دوران

G۹۶- این کد کنترل کننده سرعت برشی می‌باشد چنانچه بخواهیم در هنگام پیشانی تراشی یا مخروط تراشی صافی سطح و سرعت برشی ثابتی داشته باشیم از این کد استفاده می‌کنیم. به عبارت دیگر با اجرای این کد تعداد دوران محور نسبت به موقعیت ابزار تغییر می‌کند. البته این کد اغلب در دستگاه تراش CNC استفاده می‌شود. فرم کلی این دستور به صورت زیر می‌باشد:

N40 G96 S150 M04 LF

G۹۶- کد ثابت کننده سرعت برشی

M۰۴- روشن کننده موتور خلاف عقربه‌های ساعت.

S۱۵۰- سرعت برشی بر حسب متر در دقیقه min/m

مکانیزم عملکرد به این صورت است که با استفاده از فرمول چنانچه بخواهیم در هنگام کف تراشی سرعت برشی ثابتی داشته باشیم. لازم است که حاصل ضرب  $d * n$  همواره مقدار ثابتی بشود. لذا زمانی که از کد G۹۶ استفاده می‌کنیم خود به خود به طور اتوماتیک این حالت اتفاق می‌افتد.

## مثال: N100 G96 M03 S100 lims=3000LF

G97- این کد ثابت کننده‌ی سرعت دورانی محور می‌باشد و زمانی استفاده می‌شود که بخواهیم دوران ثابتی داشته باشیم این کد معمولا در روتراشی و پیچ‌بری و غیره .... استفاده می‌شود. به عبارت دیگر این کد کنسل کننده G96 می‌باشد.

۷۶

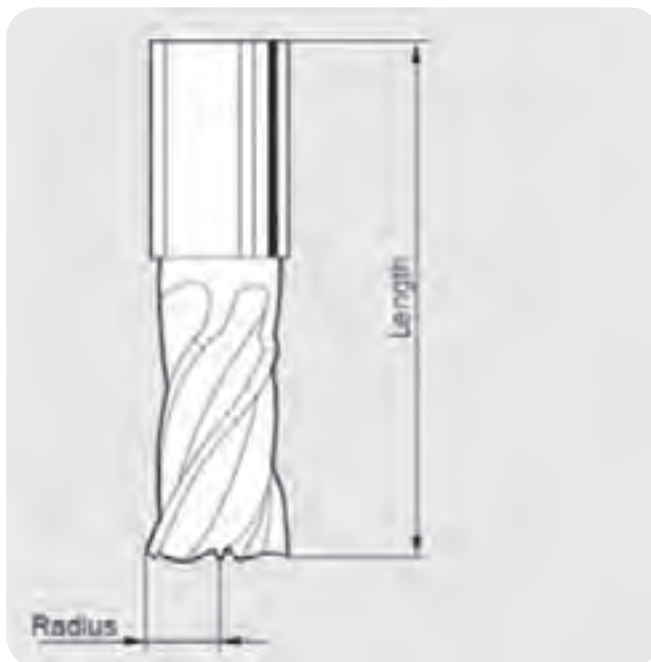
## انتخاب ابزار و جبران طول ابزار

از آنجا که در ماشین‌های فرز تعداد زیادی ابزار و با طول‌های مختلف مورد استفاده قرار می‌گیرند لذا تصحیحات ابزار عموماً در خارج از برنامه انجام می‌شود و از ابزارهای استاندارد شده استفاده می‌شود و در هر سیستم یک کد برای جبران طول ابزار تعریف شده است. مطابق با استانداردهای برنامه‌نویسی می‌توان اطلاعات ابزار را در صفحات Tool Offset بایگانی و ذخیره کرده و از تفاوت طول ابزارها نسبت به ابزار رفرنس در برنامه‌نویسی استفاده کرد. انتخاب صفحه‌کاری عمود بر جهت جبران طول ابزار ضروری می‌باشد.

مثال:

N40 M06 T04 D04

که T04 شماره ابزار و D04 شماره صفحه‌ای است که اطلاعات ابزار شماره 04 در آن نوشته شده است. این صفحات از D1 تا D99 وجود دارد که بهتر است شماره ابزار و شماره صفحات اطلاعات ابزار یکی باشد.



## جبران شعاع تیغه فرز در فرزکاری

در فرزکاری نقطه مرکز ابزار مسیری را طی می کند که از لبه قطعه کارفاصله ای به اندازه شعاع تیغه فرز دارد. تعیین مسیر حرکت نقطه مرکز تیغه فرز وقت گیر و گاهی مشکل می باشد.

۷۷

به علاوه برای تیغه فرزهای با قطرهای مختلف مسیرهای متفاوتی را خواهیم داشت. جبران شعاع تیغه فرز یعنی انتقال صفر ابزار از مرکز به لبه ی برنده آن به دلایل زیر لازم است:

- ۱- جلوگیری از نوشتن مجدد برنامه
- ۲- اجتناب از محاسبات بیشتر
- ۳- اجتناب از حرکات اضافی و انجام ماشین کاری ارزان تر
- ۴- در صورت شکستن ابزار و تعویض ابزار برشی با هر قطری که باشد مشکلی پیش نمی آید.
- ۵- برنامه نویسی با اندازه های مندرج در نقشه

در هر صورت جبران شعاع تیغه فرز و پلان انتخاب شده باید هماهنگی داشته باشند. لذا انتخاب صفحه کاری قبل از آن ضروری است.

جبران شعاع ابزار با کدهای عملیاتی،  $G41$  و  $G42$  با توجه به موقعیت تیغه فرز نسبت به قطعه کار انجام می شود. اگر ابزار از سمت چپ قطعه کار حرکت کند از تصحیح مسیر ابزار سمت چپ یعنی کد  $G41$  استفاده می شود. اگر ابزار از سمت راست قطعه کار حرکت کند از تصحیح مسیر ابزار در سمت راست یعنی کد  $G42$  استفاده می شود.



این کدها معمولاً در اول برنامه قرار می‌گیرند و در بلوکی که مسیری در آن داده باشد قابل اجرا هستند و تا زمانی که هیچ حرکتی در جهت حداقل یکی از محورها در برنامه نیامده باشد فعال نمی‌شوند و قابل تبدیل و یا کنسل شدن می‌باشند ولی باید توجه کرد که بعد از G41 بلافاصله نمی‌توان بدون کنسل کردن G42 را فعال نموده و یا برعکس بلکه اول باید آن کدی که فعال بوده کنسل شود و بعد دیگری فعال شود.



### نکته ۱:

در جایی که تیغه فرز به عنوان برقو و یا مته استفاده می‌شود جبران شعاع ابزار لازم نیست.



### نکته ۲:

در صورتی که فضا و فاصله کم باشد نمی‌توان از کدهای جبران شعاع ابزار استفاده کرد. لذا باید اندازه‌ی شعاع قوس بیشتر از شعاع ابزار باشد.

برای لغو جبران شعاع ابزار فرز از کد G40 استفاده می‌شود. در این حالت نقطه مرکز فرز از روی مسیر اصلی برنامه‌ریزی شده حرکت می‌کند و مقدار جبران شعاع تیغه فرز عملاً صفر خواهد بود.

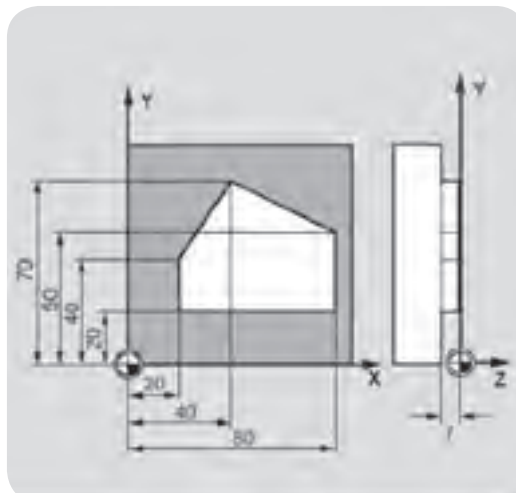


### نکته ۳:

لغو جبران شعاع ابزار فقط در صفحات کاری G17-G19 می‌باشد.

مثال

در این مثال عواملی مانند انتخاب ابزار، Offset ابزار و فراخوانی ابزار استفاده شده است.



N10 G00 Z100

N20 G17 T01 M06

N30 G00 Y Y0 Z1 M03 S300 D1

۷۹ N40 Z-7 F500

N50 G41 X20 Y20

N60 Y40

N70 X40 Y70

N80 X80 Y50

N90 Y20

N100 X20

N110 G40 G00 Z110 M30

در سطر N۱۰، ابزار به نقطه تعویض ابزار می‌رود.

در سطر N۲۰، عمل تعویض ابزار انجام می‌شود.

در سطر N۳۰، طول ابزار شماره ۱ فراخوانده می‌شود.

در سطر N۵۰، ابزار به اندازه شعاع خود در سمت چپ کانتور، Offset، می‌شود.

در سطر N۱۱۰، Offset شعاع ابزار کنسل می‌شود.

## تشریح کدهای عملیاتی فرعی (M CODES)

### دستورهای فرعی برای توقف شروع و پایان برنامه M۰۰/M۰۱/M۰۲/M۳۰/M۹۹

M۰۰- این کد جهت توقف برنامه شامل توقف حرکت محورها توقف دوران و مایع خنک کاری استفاده می گردد. به عبارت دیگر برنامه به صورت موقت متوقف و با تحریک اپراتور مجددا راه اندازی می شود.

M۰۱- جهت توقف شرطی برنامه به کار می رود به محض رسیدن به این کد برنامه متوقف و پس از تحریک مجدد ادامه برنامه اجرا می گردد.

این دستور مشابه به M۰۰ می باشد با این تفاوت که M۰۱ فقط پس از فعال شدن کلید مربوطه که OPTIONAL نامیده می شود اجرا خواهد شد و در صورت غیرفعال بودن کلید فوق الذکر این دستور نادیده گرفته خواهد شد. از این دستور هنگامی استفاده می شود که بخواهیم در جایی از برنامه ها توقف داشته باشیم ولی با این توقف در هر بار اجرای برنامه مورد لزوم نباشد مثل مواقعی که پس از هر چند قطعه بخواهیم یک بار اجرا را متوقف و اندازه گیری کنیم. با فعال شدن این دستور اجرای برنامه متوقف شده و با زدن دکمه CYCLE START توسط اپراتور ادامه خواهد یافت. از این دستور در جایی از برنامه که لازم است کاری به صورت دستی انجام شود استفاده می شود.

### M۰۲- پایان برنامه

M۳۰- پایان برنامه اصلی و بازگشت به ابتدای برنامه جهت ماشین کاری قطعه بعدی

M۹۹- کد پایان برنامه در صورتی که در هنگام نوشتن برنامه تغییر احتمالی لازم باشد.

دستورهای فرعی برای روشن و خاموش شدن موتور اصلی M۰۳/M۰۴/M۰۵

M۰۳- با اجرای این کد دوران دستگاه در جهت عقربه های ساعت راستگرد شروع به دوران می کند الزاما بعد از این کد باید سرعت دورانی دوران قرار گیرد و حرف S بیانگر سرعت دورانی دوران بر حسب M.P.R (دور بر دقیقه) می باشد.

M03 S1200 N0015

M۰۴- این هم مانند M۰۳ عمل می کند با این تفاوت که دوران دوران در جهت خلاف عقربه های ساعت می شود. (چپگرد) انجام می گیرد.

M۰۵- این کد جهت متوقف کردن حرکت دوران اختصاص یافته اگر چه سایر M کدها (M۰۱، M۰۰) حرکات و فعالیتها را متوقف می کند ولی کد M۰۵ منحصر حرکات دورانی دوران را متوقف می سازد.

### دستورهای فرعی برای باز و بسته کردن سیستم خنک کاری M۰۷/M۰۸/M۰۹

M۰۷- کد روشن کننده آب و صابون در بعضی از دستگاهها که تعداد شیرهای آب صابون زیاد دارند استفاده می شود. و در برخی ماشینها به عنوان کد روغن کاری می باشد



M۰۸- این کد باعث روشن شدن سیستم خنک کاری دستگاه و ریختن مایع خنک کاری روی موضع مورد نظر می گردد.



فعال شدن کد M۰۸

M۰۹- در صورت فعال شدن این دستور پمپ آب صابون خاموش خواهد شد.



نکته:

در بعضی از ماشین‌ها برای روشن شدن آب صابون باید اسپیندل نیز در حال دوران باشد.

دستورهای فرعی برای انجام عملیات متفرقه

M۰۶- آماده سازی جهت تعویض ابزار به صورتی که ایمنی کامل جهت تعویض ابزار حاصل شود.

M۱۰- این کد جهت بستن گیره های پنوماتیکی و هیدرولیکی می گردد.

M۱۱- باز کردن گیره‌ها

M۱۷- به معنی پایان برنامه فرعی

M۱۹- متوقف کردن دوران در زاویه‌ی تعیین شده با دقت ۰/۵ درجه

M۲۰- جهت حرکت به سمت جلو سیستم مرغک ماشین

M۲۱- جهت حرکت به سمت عقب مرغک و باز شدن قطعاتی که جهت مهار آن‌ها از مرغک استفاده می گردد.

M۲۳- حرکت سیستم تخلیه‌ی پلیسه (براده) به سمت جلو

M۲۴- حرکت سیستم تخلیه‌ی پلیسه به سمت عقب

M۲۵- جهت باز شدن سه نظام

M۲۶- جهت بستن سه نظام

### کدهای مورد نیاز در شروع هر برنامه:

انتخاب عملیات واحد اندازه‌گیری (G۷۰-G۷۱)=

واحد اندازه‌گیری اینچی G۷۰

واحد اندازه‌گیری متریک G۷۱

انتخاب نوع برنامه‌نویسی (G۹۰-G۹۱)=

برنامه‌نویسی مطلق G۹۰

برنامه‌نویسی نسبی G۹۱

انتخاب صفحه (G۱۷-G۱۸-G۱۹)

XY:G۱۷

XZ:G۱۸

YZ:G۱۹

تعیین نقطه صفر (G۵۴-G۵۹)

### \*برنامه‌نویسی ماشین‌های فرز CNC

در فرزهای CNC نیز همانند دیگر ماشین‌های CNC سه نوع حرکت داریم.

۱- حرکت نقطه به نقطه تیغه فرز مانند: سوراخ‌کاری و قلاویز‌کاری که در جابجایی ابزار نباید با قطعه کار درگیر شود.

۲- حرکت خطی تیغه فرز مانند: ماشین‌کاری چهار ضلعی‌ها و غیره که ابزار فقط به موازات محورهای حرکت

می‌کند.

۳- حرکت قوسی تیغه فرز به صورت دو بعدی و سه بعدی مانند: زدن منحنی‌ها و پرده‌های توربین که حداقل

۵ محور لازم دارد.

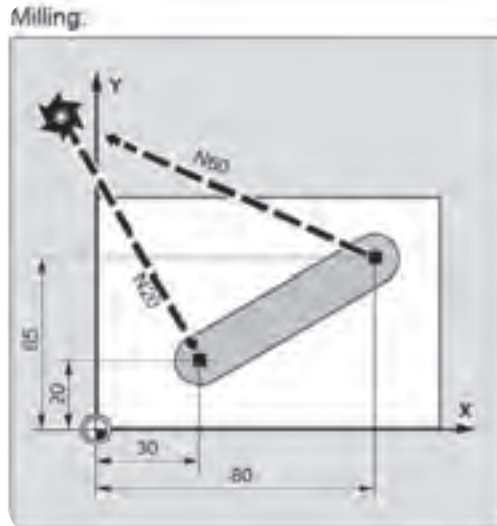
### حرکت خطی بدون براده‌برداری G۰۰

از G۰۰ برای حرکت خطی بین دو نقطه در خارج از قطعه کار به منظور کاهش زمان استفاده می‌شود. در هنگام

استفاده از G۰۰ حتماً باید مسیر برنامه‌نویسی شده به دقت بررسی شود تا از عدم برخورد ابزار با قطعه کار اطمینان

حاصل شود.

N --	G00	X+	Y±	Z±
		U-	V	W

فرمان  $G00$  در ماشین‌های فرز CNC

که در آن  $X, Y, Z$  مختصات نقطه‌ی انتهای خط نسبت به نقطه صفر قطعه کار در سیستم مطلق می‌باشند. حرکت همزمان در دو صفحه خطرناک بوده و لذا ابتدا در جهت  $Z$  و بعد در صفحه  $X, Y$  حرکت می‌کند. برای حرکت نسبی کافی است که به جای  $X, Y, Z$  از  $U, V, W$  استفاده کنیم و مختصات نقطه انتهای خط را نسبت به نقطه قبل بیان کنیم.

توجه:



حداکثر سرعت پیشروی ابزار در  $G00$  برای سیستم کنترل از قبل تعریف شده است و توسط کاربرد برنامه تعیین نمی‌شود.

### حرکت خطی براده‌برداری با پیشروی معین $G01$

ابزار تحت فرمان این دستور با سرعت پیشروی مشخص به سمت نقطه نهایی حرکت می‌کند. قالب این دستور به صورت زیر است:

N	G00	X+	Y±	Z±	F
		U-	V	W	

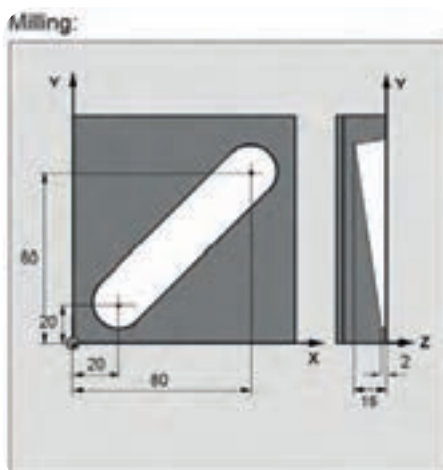
**نکته ۱:**  $G01$  و  $G00$  هر دو به صورت پایدار عمل می‌کنند. یعنی اگر یک بار در برنامه تعریف شوند دیگر نیازی به تکرار مجدد آن‌ها در دستوره‌های بعدی نیست و خود به خود اجرا می‌شوند و هر کدام موجب باطل شدن دیگری می‌شود. برای نمونه در بلوکی (جمله‌ای) که  $G01$  آمده باشد تابع  $G00$  را که در بلوک‌های پیشین آمده را ملغی می‌کند.





**نکته ۲:** دستور G۰۱ می‌توان هم در سیستم مطلق G۹۰ و هم در سیستم افزایشی G۹۱ برنامه‌نویسی شود.

مثال: برای ماشین کاری شیار زیر برنامه مناسب را بنویسید.



1390%

N10 G17 S400 M3

N20 G00 X20 Y20 Z2

N30 G01 Z2

N40 X80 Y80 Z15

N50 G00 Z100 M30

### تعیین صفحات کاری :

محور های X,Y,Z صفحات XY,YZ,XX را می‌سازند. همانگونه که گفته شد تعیین صفحات کاری در ابتدا هر برنامه الزامی است. از طرف دیگر برای استفاده از کد جبران شعاع ابزار باید صفحه کاری مربوطه تعریف شود. بدین منظور برای معرفی هر کدام از این صفحات یک کد برای سیستم کنترل تعریف شده است. این کدها پایدار هستند و با تعریف هر یک از آنها ماشین به طور خودکار تمامی محاسبات در بلوک‌های بعدی را در صفحه انتخابی انجام داده و اجرا می‌کند.

مثال

G01 X100 Y20 Z30 A40 F100

حرکت به نقاط Z و Y و X با سرعت ۱۰۰ میلی متر بر دقیقه انجام می گیرد. در این مثال حرکت به سمت نقاط مشخص شده به صورت همزمان انجام می گیرد بطوری که در نقطه مشخص شده حرکت متوقف می گردد.

N10 G00 Z100

N20 G17 T1 M06

N30 G00 X Y Z M3 S800 D1

N40 Z-7 F500

N50 G41 X20 Y20

N60 Y40

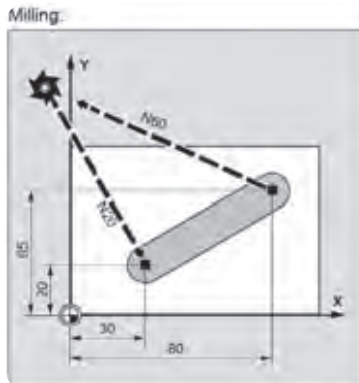
N70 X40 Y70

N80 X80 Y50

N90 Y20

N100 Y20

N110 G40 G00 Z110 M30



فرمان G۰۰ در ماشین های فرز CNC

برنامه نمونه:

برنامه فرزکاری برای قطعه داده شده را بنویسید.

1390%

N10 G90 G54 G17 G71 G94

N20 G00 X20 Y20 Z2

N30 M06 T01 D01

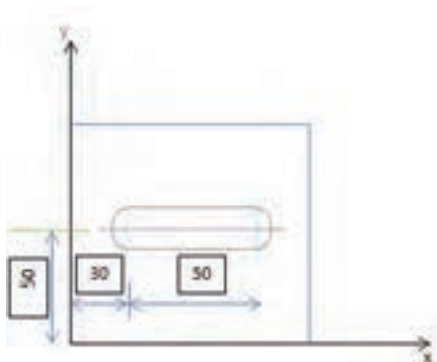
N40 S400 M03

N50 G01 Z2 F100 M08 15-Z

N70 G00 Z10 M09

N80 Z100

N90 M05 M30



در این برنامه که نام آن ۱۳۹۰ است، ابتدا سیستم مختصات مطلق بوسیله کد G۹۰ انتخاب می شود. با استفاده

از G۵۴ نقطه صفر قطعه کار تعیین شده و بوسیله G۱۷ صفحه ی XY به عنوان صفحه مبنا تعیین می گردد. کد G۷۱

سیستم متریک را بر می گزیند. و به کمک G۹۴ واحد سرعت پیشروی بر حسب میلی متر بر دقیقه تعیین می شود.

در خط بعدی ابزار از نظر X، Y به نقطه مورد نظر منتقل می شود و برای جلوگیری از برخورد ارتفاع آن (Z) کمی

بالاتر از سطح قطعه کار (Z=۲) در نظر گرفته می شود. با استفاده از کدهای D۰۱، T۰۱، M۰۶ تعویض ابزار بر حسب

اطلاعات مورد نظر انجام می‌شود. S۴۰۰ که همراه آن الزاما باید که M۰۳/M۰۴ بعد از آن وارد شود به معنای عدد دوران اسپیندل ۴۰۰ دور بر دقیقه می‌باشد. در این برنامه M۰۳ که به معنای حرکت در جهت عقربه‌های ساعت است انتخاب می‌شود. با استفاده از کد پایدار (MODAL)G۰۱ و دادن مختصات مقصد با سرعت پیشروی ۱۰۰ میلی‌متر بر دقیقه ابزار شروع به ماشین کاری می‌کند. پس از پایان عملیات ماشین کاری ابزار به سطحی بالاتر از سطح قطعه هدایت می‌شود و اسپیندل متوقف می‌شود.

### حرکت در مسیر دایره‌ای (G۰۲،G۰۳)

ماشین‌های CNC قادرند ابزار را در یک مسیر دایره‌ای در صفحات Y-Z, X-Z, X-Y حرکت دهند که برای شناسایی دایره (یا کمانی از دایره) نیاز به اطلاعات ذیل خواهد بود.

۱- مختصات نقطه شروع قوس

۲- جهت قوس

۳- مختصات نقطه پایان قوس

۴- مختصات مرکز (I, J, K) نسبت به نقطه شروع قوس یا شعاع دایره (R)

فرم آن به شکل زیر است:

### G02/G03 X-Y-Z I-J-K-

مختصات نقطه شروع قوس در خط قبل از G۰۲ یا G۰۳ همراه با G۰۱ یا G۰۰ نوشته می‌شود.

برای معرفی جهت قوس از G۰۲ یا G۰۳ استفاده می‌شود.



توجه

G۰۲: برای قوس زنی در جهت عقربه‌های ساعت استفاده می‌شود.

G۰۳: برای قوس زنی در خلاف جهت عقربه‌های ساعت استفاده می‌شود.

مختصات نقطه پایان قوس بعد از G۰۲ یا G۰۳ نوشته می‌شود.

بعد از معرفی نقطه شروع قوس، جهت قوس و نقطه پایان قوس نیاز به معرفی مرکز دایره یا شعاع دایره است

تا قوس قابل شناسایی باشد. در ماشین‌های CNC می‌توان مختصات مرکز قوس را نسبت به نقطه شروع قوس در

قالب I, J, K و یا شعاع قوس را در قالب R تعریف نمود.

فرم کلی فرمان:

N100 S17  $\frac{X}{U} \pm$   $\frac{Y}{V} \pm$  I - J - K - F -

G1۷: انتخاب صفحه کاری X-Y

X,Y: مختصات نقطه انتهایی قوس در سیستم مطلق

U,V: مختصات نقطه انتهایی قوس در سیستم نسبی

F: سرعت پیشروی بر حسب میلی‌متر بر دقیقه

**معرفی مرکز قوس (I,J,K)**

I: فاصله مرکز قوس از نقطه شروع در جهت محور X

J: فاصله مرکز قوس از نقطه شروع در جهت محور Y

K: فاصله مرکز قوس از نقطه شروع در جهت محور Z

اگر در صفحه X-Y کار می‌کنیم از I,J استفاده می‌کنیم.

اگر در صفحه X-Z کار می‌کنیم از I,K استفاده می‌کنیم.

اگر در صفحه Y-Z کار می‌کنیم از J,K استفاده می‌کنیم.

در صورتی که I,J,K متناسب با صفحه انتخابی G1۷ یا G1۸ یا G1۹ نباشد واحد کنترل پیغام خطا می‌دهد.

۲- و چنانچه انتها و شعاع کمان مشخص باشد از روش زیر استفاده می‌شود.

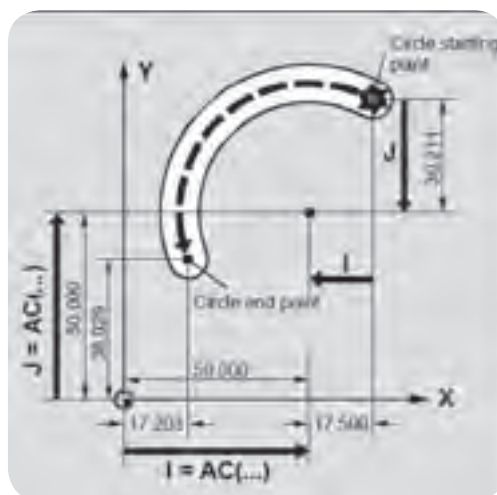
**فرم کلی فرمان:**

**G02/G03 X-Y-Z CR= ± -**

اگر زاویه مرکزی روبروی کمان بیشتر از  $۱۸۰^\circ$  درجه باشد از CR با علامت منفی و اگر کمتر باشد از CR با

علامت مثبت استفاده می‌کنیم.

مثال: برای G0۲/G0۳: (روش اول) با استفاده از مختصات مرکز قوس برنامه به طرق زیر می‌باشد.



(الف) مختصات نسبی

N10 G00 X67,5 Y80.2

N20 G03 X17.2 Y38.02 I17.5 J30.2 F500



(ب) مختصات مطلق

```
N10 G00 X67,5 Y80.2
N20 G03 X17.2 Y38.02 I=50 J50.2 F500
```

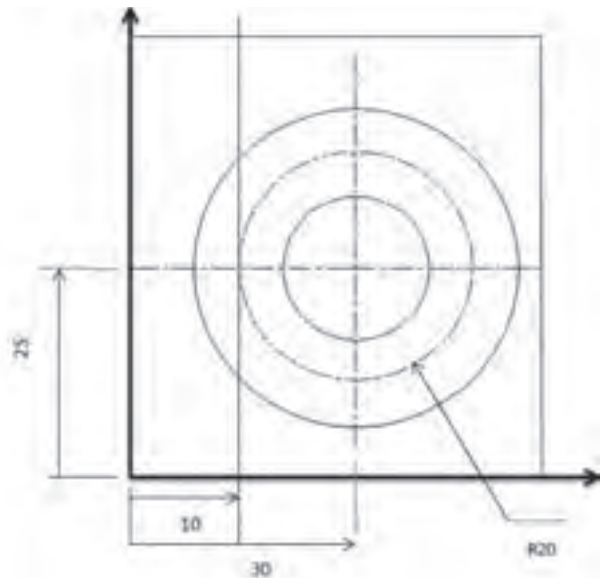
مثال برای  $G02/G03$ : (روش دوم) با استفاده از شعاع قوس و نقطه پایانی

```
N10 G00 X67,5 Y80.2
N20 G03 X17.2 Y38.02 CR=34.01 F500
```

مثال: برنامه CNC برای شکل داده شده را بنویسید.

با توجه به شکل داده شده چنانچه ابزار در نقطه  $P01$  قرار گرفته باشد چون نقطه شروع و پایان مسیر بر هم منطبق است لذا نوشتن نقطه هدف ضروری نیست. برنامه ماشین کاری به صورت زیر می‌باشد.

```
20% MPF
N10 G54 G17 G71 G90 G40 G94
N20 G00 Z20
N30 G00 X10 Y25
N40 Z5
N50 S1250 M03
N60 G01 F100 M08
N70 G03 I20 J0 F125
N80 G00 Z20 M09
N90 X0 Y0
N100 M05 M30
```





## سیکل‌ها:

### سیکل‌های فرز کاری:

سیکل‌ها برنامه‌های از قبل آماده شده و استاندارد می‌باشند که جهت کاهش حجم برنامه کاهش زمان برنامه‌نویسی و کمتر شدن محاسبات لازم برای دادن اطلاعات مختلف و جلوگیری از برنامه‌نویسی عملیات تکراری مورد استفاده قرار می‌گیرند. لازم به ذکر است که انجام هر یک از عملیات فوق علاوه بر آوردن شماره سیکل در جلوی کد (G۰۰) با آوردن شماره سیکل در جلوی دستور سیکل به صورت (CYCLE) با استفاده از الگوهای مناسب و همچنین برنامه‌نویسی پارامترهای آن امکان‌پذیر می‌باشند. که روش دوم بیشتر در کنترلرهای زمینی مدل ۸۱۰D، ۸۴۰D مورد استفاده قرار می‌گیرند. در اینجا به برخی از Gهای به کار رفته در سیکل‌های فرز کاری به همراه پارامترهای آن اشاره می‌شود.

سیکل‌های فرز کاری با استفاده از G کدها (G)

G۸۱	سیکل سوراخ کاری یک مرحله‌ای بدون مکث زمان
G۸۲	سیکل سوراخ کاری یک مرحله‌ای با مکث زمان
G۸۳	سیکل سوراخ کاری چند مرحله‌ای عمیق
G۸۴	سیکل قلاویز کاری
G۸۵	سیکل بورینگ کاری و برقو زنی
G۸۹	سیکل شیار تراشی

هر سیکل شامل شش نوع عملیات اصلی به شرح ذیل می‌باشد:

- ۱- حرکت سریع ابزار به موقعیت مورد نظر برای عملیاتی چون سوراخ کاری قلاویز کاری برقو کاری در جهت X,Y
- ۲- حرکت سریع ابزار به سطح R (سطح R معمولا در ۲ میلیمتری بالای سطح قطعه کار تعریف می‌شود).
- ۳- حرکت آهسته ابزار از سطح R به داخل قطعه کار و انجام عملیات ماشین کاری (سوراخ کاری بورینگ کاری برقو کاری)
- ۴- عملیات در پایین سوراخ
- ۵- برگشت ابزار به سطح R
- ۶- برگشت سریع ابزار به نقطه اولیه شروع سیکل

### سیکل سوراخ کاری یک مرحله‌ای بدون مکث زمانی (G۸۱)

در این سیکل فرایند سوراخکاری با G کد مربوطه و در یک مرحله انجام می‌شود و فرم کلی آن به صورت زیر می‌باشد:

عمق سوراخ در مختصات مطلق: Zmm:

عمق سوراخ در مختصات نسبی: wmm:

اندازه ی نوک ابزار تا نقطه صفر و قطعه کار در جهت‌ها: D۳mm  
Zها در سیستم مطلق

اندازه ی نوک ابزار تا نقطه صفر قطعه کار در جهت‌ها در سیستم نسبی: P۴mm  
سرعت پیشروی در فرز کاری: Fmm  
min

$$N100 \quad G81 \quad \begin{matrix} X \\ U \end{matrix} \pm - \quad \begin{matrix} Y \\ V \end{matrix} \pm - \quad \begin{matrix} Z \\ W \end{matrix} \pm - \begin{matrix} P_r \\ P_f \end{matrix} \pm - F -$$

**سیکل سوراخ کاری یک مرحله‌ای با مکث زمانی G۸۲**

این سیکل مانند سیکل G۸۱ می‌باشد و فرق آن با G۸۱ در مکث زمانی D۴ می‌باشد تا تحت پارامتر D۴ در انتهای حرکت Z یک مکث همراه با چرخش بوجود می‌آید. فرم کلی به شکل زیر می‌باشد:

$$N100 \quad G82 \quad \begin{matrix} X \\ U \end{matrix} \pm \quad \begin{matrix} Y \\ V \end{matrix} \pm \quad \begin{matrix} D_r \\ D_f \end{matrix} \pm - D^4 - F$$

کد مکث زمانی در انتهای سوراخ = D۴ می‌باشد و بقیه پارامترها مانند حالت قبل است.

**سیکل سوراخ کاری عمیق G۸۳**

این سیکل برای سوراخ کاری چند مرحله‌ای سوراخ‌های عمیق (سوراخ‌هایی که عمق آن‌ها بیشتر از دو برابر قطر آن‌ها باشد) به کار برده می‌شود. در این فرایند همانند یک اپراتور ماهر مته سوراخ کاری در اولین مرحله براده‌برداری با حرکت G۰۱ به اندازه‌ی D۳ وارد قطعه کار شده و بعد از سوراخ کاری این عمق با حرکت سریع بدون براده‌برداری به محل اولیه برمی‌گردد و برای مرحله دوم براده‌برداری با حرکت G۰۰ به کمی بالاتر از عمق مرحله قبلی می‌رسد و با حرکت G۰۱ به اندازه D۳\* D۵ را براده‌برداری کرده و پیش می‌رود و دوباره با حرکت سریع به محل اولیه بر می‌گردد و کار مرحله دوم تکرار می‌شود و این روند تا کامل شدن سوراخ ادامه پیدا می‌کند و در انتها مته به محل شروع سیکل بر می‌گردد و فرم کلی آن به صورت زیر می‌باشد:

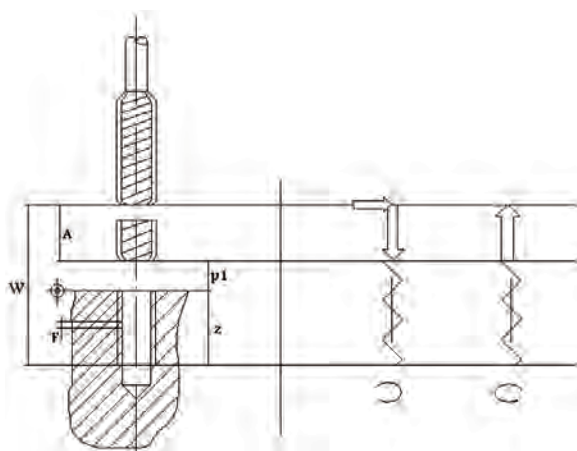
$$N100 \quad G83 \quad \begin{matrix} X \\ U \end{matrix} \pm \quad \begin{matrix} Y \\ V \end{matrix} \pm \quad \begin{matrix} P_r \\ P_f \end{matrix} \pm - D^3 \quad D^4 \quad D^5 \quad D^6 F$$

- مقدار براده‌برداری در اولین مرحله D۳mm
- زمان مکث به ثانیه \* ۱۰ D۴
- درصد کاهش عمق در هر مرحله D۵
- حداقل عمق باقی مانده D۶

## سیکل قلاویزکاری G۸۴

این سیکل جهت قلاویز کردن سوراخ‌ها بکار برده می‌شود و فرم کلی آن به صورت زیر می‌باشد:

N100	G84	X U	Y V	Z ± W	P۳ P۴	F	
		N۱۰۰					شماره بلوک
		G۸۴					سیکل قلاویز کاری
		X.Y mm					مختصات مرکز سوراخ در سیستم مطلق
		U.V mm					مختصات مرکز سوراخ در سیستم افزایشی
		Z mm					عمق قسمت قلاویز کاری در سیستم مطلق
		W mm					عمق قسمت قلاویز کاری در سیستم نسبی
		Z					اندازه نوک ابزار تا نقطه صفر قطعه کار در جهت
		P۳mm					در سیستم مطلق
		Z					اندازه نوک ابزار تا نقطه صفر قطعه کار در جهت
		P۴mm					در سیستم نسبی
		F:mm					گام رزوه



## سیکل شیپ تراشی G۸۹

این سیکل برای ایجاد شیپ با عمق‌های مختلف به کار برده می‌شود و فرم کلی آن به صورت زیر می‌باشد:

N100	G82	X	Y	Z								
		U	V	W	P0	P1	P3 P4	D2	D3	D5	D7	F

شماره بلوک N100

سیکل شیار تراشی G82

X.y مختصات قطر تیغه فرز در نقطه شروع شیار در سیستم مطلق

u.v مختصات قطر تیغه فرز در نقطه شروع شیار در سیستم افزایشی

Z عمق شیار در سیستم مطلق

W عمق شیار در سیستم افزایشی

P0 طول شیار

P1 عرض شیار

P3 اندازه نوار ابزار تا نقطه صفر قطعه کار در جهت Z در سیستم مطلق

P4 اندازه نوک ابزار تا نقطه صفر قطعه کار در جهت Z در سیستم افزایشی

D2 زاویه چرخش امتداد محور شیارها از محور X ها ( 10 × درجه )

D3 مقدار تغزیه در جهت محور Z ها

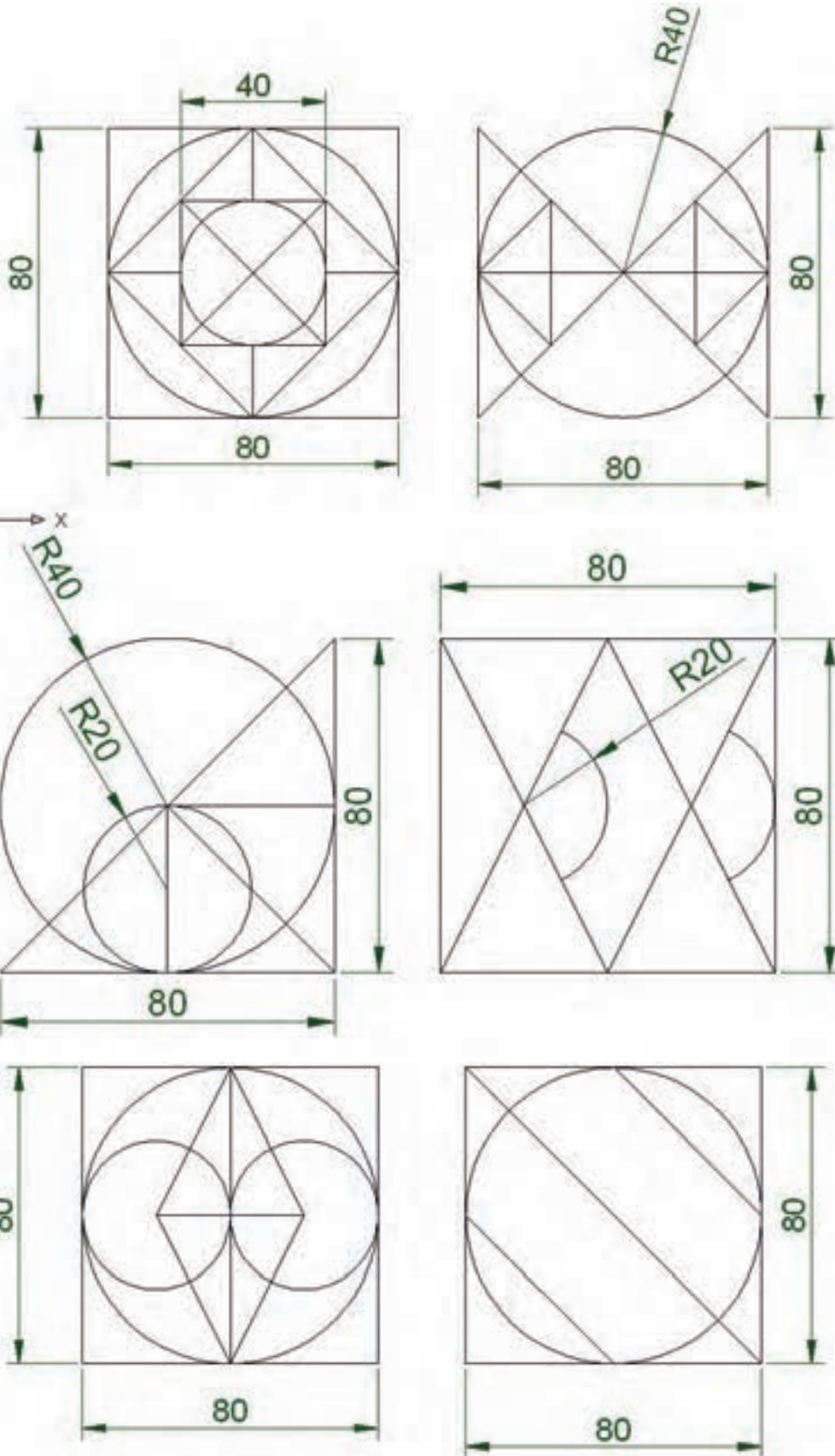
D4 پارامتر مربوط به پرداخت سطح

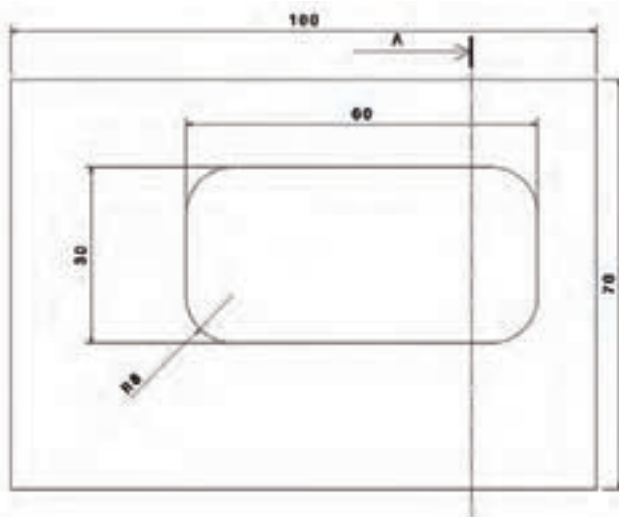
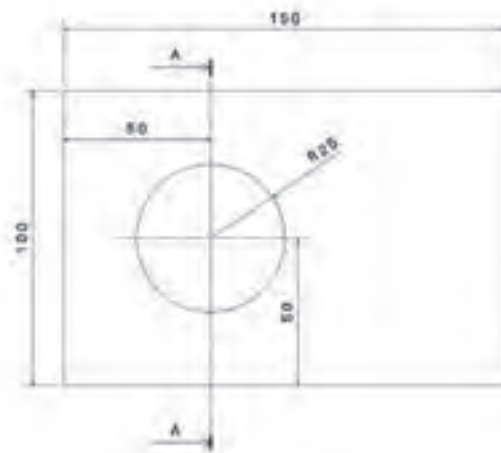
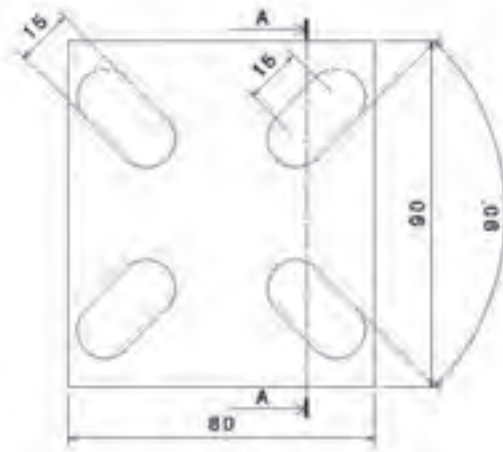
D5 نوع فرز کاری همراه یا غیر همراه

D7 نوع پیشروی عمودی

F سرعت پیشروی در فرز کاری

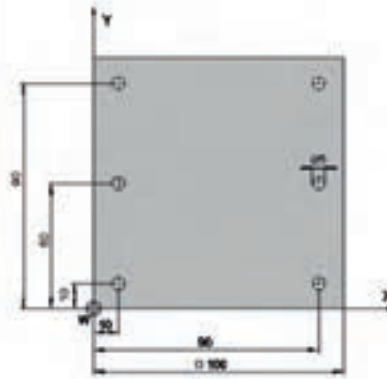
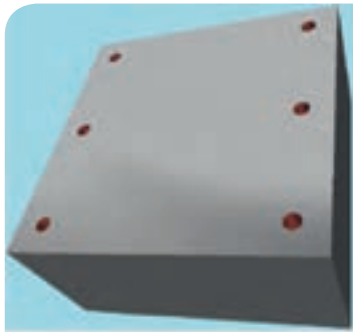
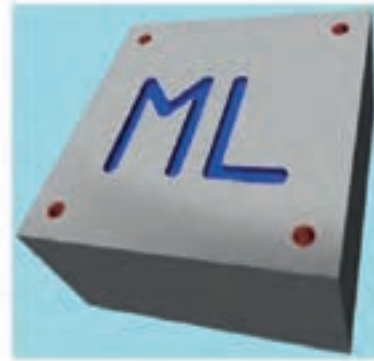
تمرینات عملی فرز  
 برنامه فرزکاری قطعات زیر را بنویسید.



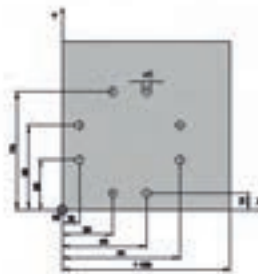
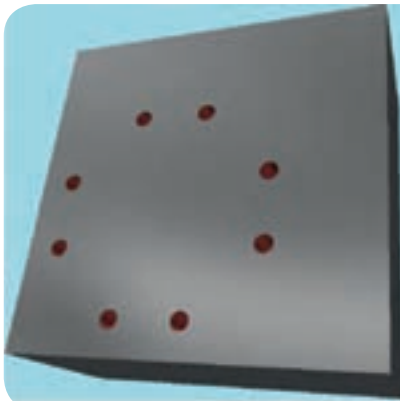




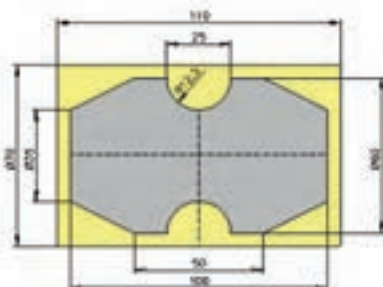
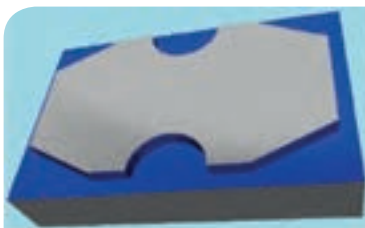
Depth of the hole = 15 mm



Depth of hole = 15 mm



Depth of the hole = 15 mm



Depth of the contour = 3 mm

## برنامه‌نویسی تراش:

G00 حرکت سریع ابزار براده‌برداری

فرم کلی این دستور به صورت زیر می‌باشد.

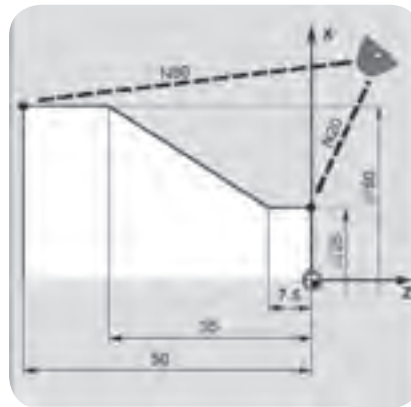
$$N--G00 \begin{matrix} X \pm \\ U \end{matrix} \begin{matrix} Z \\ V \end{matrix}$$

این کد مربوط به حرکت سریع ابزار براده‌برداری بوده و از آن در مواقعی استفاده می‌شود که بخواهیم ابزار براده‌برداری با یک حرکت سریع خطی بدون براده‌برداری به محل تراشکاری نزدیک و یا دور شود و یا همچنین در مواقعی که خواسته باشیم ابزار را تعویض کنیم ابزار را به سرعت از محل برش دور می‌نماییم.

**توجه:**



نباید از این کد در هنگام براده‌برداری استفاده نمود زیرا بدون شک باعث شکستن ابزار و از بین رفتن قطعه کار و یا آسیب به ماشین خواهد شد.



حرکت سریع ابزار کد G00

ابزار براده‌برداری به صورت خطی G01 حرکت کند.

فرم کلی این دستور به صورت زیر است:

$$N--G01 \begin{matrix} X \pm \\ U \end{matrix} \begin{matrix} Z \\ V \end{matrix} \pm F$$





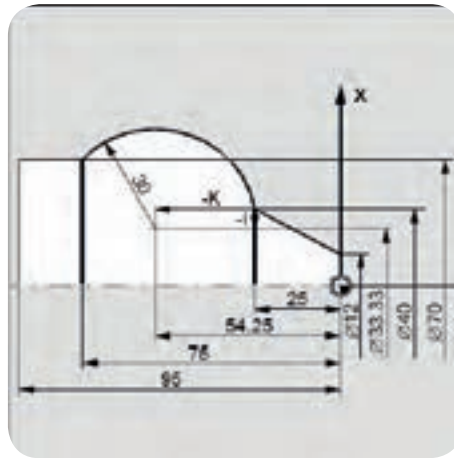
این کد برای حرکت خطی ابزار براده‌برداری می‌باشد. از این فرمان در مواقعی استفاده می‌کنیم که بخواهیم عمل براده‌برداری از قطعه کار را از یک موقعیت مکانی به موقعیت مکانی دیگر به صورت خطی داشته باشیم این کد در عملیات‌هایی مانند پیشانی تراشی روتراشی و مخروط تراشی به کار می‌رود. در این کد مقادیر  $Z, X$  مختصات نقطه پایانی و  $F$  مقدار سرعت انتقالی ابزار که در همان نرخ براده‌برداری یا میزان پیشروی می‌باشد را مشخص می‌سازد.



**نکته:** این کد به صورت مقید بوده و همزمان می‌تواند دو محور را تحت کنترل درآورد که این امر باعث تراشیده شدن یک مخروط می‌شود.

$G02$  حرکت کند ابزار براده‌برداری به صورت دایره‌ای در جهت عقربه‌های ساعت، فرم کلی این حرکت به صورت زیر است

$$N - G02 \quad X_U \pm \quad Z_W \pm \quad I \pm \quad K \pm \quad \begin{matrix} P3 \\ P4 \end{matrix} F$$



این کد برای حرکت دایره‌ای ابزار براده‌برداری در صفحه  $XZ$  به صورت کند بوده و از آن در مواقعی استفاده می‌شود که بخواهیم عمل براده‌برداری از قطعه کار را از یک موقعیت مکانی به موقعیت مکانی دیگر به صورت دایره‌ای داشته باشیم. سرعت انتقالی ابزار براده‌برداری بر روی مسیر دایره‌ای بستگی کامل به نرخ براده‌برداری یا میزان عدد  $F$  دارد.

برای تراشیدن هر کمان نقاط ابتدایی انتهایی و مختصات مرکز آن نسبت به نقطه شروع احتیاج می‌باشد. و مقادیر  $I, K$  مختصات مرکز نسبت به شروع می‌باشد. در فرم نوع دوم عدد  $R$  مقدار شعاع کمان است.

$$N - G02 \quad X_U \pm \quad Z_W \pm \quad R \quad F$$

$G03$  حرکت کند ابزار براده‌برداری به صورت دایره‌ای در جهت خلاف عقربه‌های ساعت فرم کلی این

کد به صورت زیر می‌باشد:

$$N - G02 \quad X_U \pm \quad Z_W \pm \quad I \pm \quad K \pm \quad \begin{matrix} P3 \\ P4 \end{matrix} F$$

این کد برای حرکت دایره‌ای ابزار براده‌برداری به صورت کند و در جهت خلاف عقربه‌های ساعت می‌باشد. در این کد سرعت انتقالی ابزار براده‌برداری بر روی مسیر دایره‌ای بستگی کامل به نرخ براده‌برداری و یا عدد مربوط به F دارد. تمام مواردی که در این کد آورده شده است همانند کد G۰۲ می‌باشد با این تفاوت که در این کد جهت حرکت را دقیقاً برخلاف کد قبلی داریم. برای ایجاد کمان در این کد نیز به مختصات نقاط شروع و پایان کمان و همچنین مختصات مرکز نسبت به شروع احتیاج داریم.

مثال باری مختصات نسبی

N120 G00 X12 Z0

N125 G01 Y20 Z25- F012

N130 G03 X70 Z75- Z- 338/3 K25/29-

N135 G01 Z25-

مثال برای مختصات مطلق

N120 G00 X12 Z00

N125 G01 Y40 Z25- F012

N130 G03 X70 Z75- T- 33/33 KS25/54-

N135 G01 Z95-

### تصحیح شعاع ابزار:

در عمل هیچ ابزاری نمی‌توان یافت که نوک براده‌برداری آن کاملاً تیز باشد و حتی گاهی عمداً برای جلوگیری از فشار و تنش‌های اعمالی شعاع کوچکی در نوک ابزار ایجاد می‌کنند که حتی در برخی موارد باعث می‌شود تا سطح از کیفیت بالاتری برخوردار باشد.

در ماشین‌های تراش CNC این مقدار شعاع در نوک ابزار به صورت معمول برای ماشین شناخته شده نیست و در هنگام نراشیدن مخروطها و سطوح منحنی ابزار از مسیر معرفی شده در برنامه عقب تر می‌ایستد با استفاده از کدهای G۴۱ و G۴۲ می‌توان این اختلاف را اصلاح نمود.

### تصحیح شعاع ابزار در حرکت از راست به چپ

N-G41

این کد برای جبران و یا تصحیح شعاع کوچکی که عملاً در نوک ابزارهای تراشکاری وجود دارد به کار می‌رود و این اجازه را به برنامه‌نویسی می‌دهد تا از مختصات واقعی ابزار در حین عملیات تراشکاری استفاده می‌کند.

هرگاه ناظر در محل ابزار قرار گرفته و به نقطه تماس ابزار با محیط طرح نگاه کند اگر ابزار به سمت چپ حرکت کند از کد G۴۱ استفاده می‌شود.

## پیچ تراشی با گام ثابت (G۳۳)

برای تراشیدن پیچ‌های طولی با گام ثابت پیشانی (ارشمیدس) و مخروطی یک یا چند راهه روی این ماشین‌ها استفاده می‌شود. یک پیچ را می‌توان با یک مرحله باردهی با کد G۳۳ ایجاد نمود که برای پیچ‌های با گام کوچک و مسیر کوتاه مناسب است.

مقدار پیشروی به طور مستقیم به سرعت دوران ارتباط دارد به طوری که در برنامه‌نویسی پیچ بری به F احتیاج نیست. مقادیر بار F در بلوک‌های قبلی در هنگام پیچ بری کنسل می‌شوند. به منظور جلوگیری از حرکات ناخواسته ابزار در هنگام پیچ بری سرعت ثابت G۹۷ باید قبلاً در برنامه وارد شود. درجه تنظیم مقدار پیشروی کلید قطع feed کلید قطع سرعت دوران single block در طول پیچ بری بی‌تاثیر هستند.

شکل کلی دستور به صورت زیر است:

N- G۳۳ Z± K- H-  
G02

G۳۳ : سیکل پیچ بری

Z-۲۱ : طول رزوه

K۲ : گام پیچ طولی با گام ثابت

عمل پیچ تراشی ممکن است در چند مرحله تکمیل شود. و (X,Z) مختصات نقطه پایانی هر مرحله است. مقدار طول پیشرو و پسرو را باید در نظر گرفت که حدوداً ۲ تا ۳ برابر گام منظور می‌شود.

K مقدار گام در پیچ‌های طولی و I مقدار گام در پیچ‌های عرضی (ارشمیدس) است.

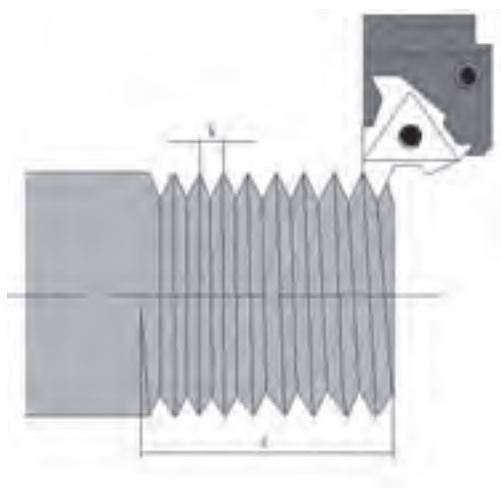
پیچ‌های چند راهه نیز در این ماشین‌ها با تغییر نقطه شروع پیچ تراشیده می‌شوند و مقدار این تغییر طبق فرمول مقابل بدست می‌آید:

گام پیچ = h مقدار جابجایی ابزار در طول پیچ بری

## تعداد راه‌ها

برای پیچ تراشی به روش flank in feed باید طی هر پاس به

مقدار Z محاسبه شده نقطه شروع پیچ تراشی را تغییر داد.

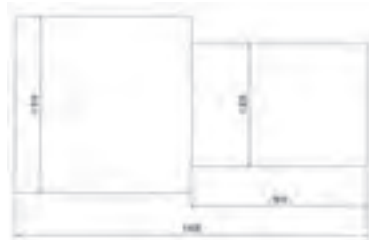
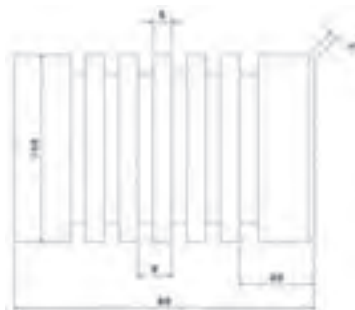
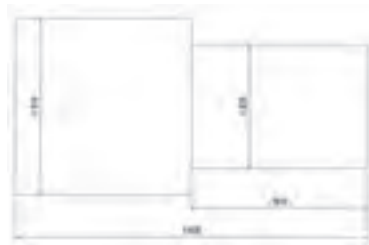


## تمرینات عملی تراش

- لطفا برنامه CNC برای تولید قطعات زیر بنویسید.

۱ → ۱-۱

۲ → ۲-۲ و .....





## پرسش‌های چهار گزینه‌ای

۱۰۱

۱- سیستم‌های حرکتی در ماشین‌های کنترل عددی به چه صورت انجام می‌شود؟

(۱) مطلق - قطبی (۲) قطبی - کارترین (۳) افزایشی - مطلق (۴) نسبی - افزایشی

۲- مراحل نوشتن یک برنامه CNC عبارت است از:

(۱) آشنایی با زبان ماشین - نقشه خوانی - تعیین اندازه مواد خام

(۲) تعیین اندازه مواد خام - نقشه خوانی - اطلاعات تکنولوژی

(۳) مطالعه نقشه - مطالعه فیکسچر - انجام محاسبات لازم - تعیین نقاط صفر قطعه کار

(۴) هیچ کدام

۳- نمادهای G, T, M به ترتیب از راست به چپ بیان کننده‌ی چه مواردی می‌باشند؟

(۱) وظایف متفرقه، شماره ابزار، سرعت پیشروی، وظایف اصلی

(۲) وظایف اصلی، شماره ابزار، سرعت پیشروی، وظایف متفرقه

(۳) وظایف اصلی، سرعت پیشروی، شماره ابزار، وظایف متفرقه

(۴) وظایف متفرقه، سرعت، پیشروی، شماره ابزار، وظایف اصلی

۴- در کدام مورد از کد G۰۴ استفاده می‌شود.

(۱) سیکل پیچ تراشی (۲) سیکل شیار تراشی (۳) کنسل کردن سوراخ کاری (۴) مکث زمانی

۵- کدام یک از گزینه‌های زیر صحیح است؟

(۱) G۰۰ حرکت بر مسیر مستقیم با نرخ پیشروی معین

(۲) G۰۰ حرکت بر مسیر مستقیم با حداکثر نرخ پیشروی

(۳) G۰۱ حرکت بر مسیر مستقیم با نرخ پیشروی معین

(۴) G۰۱ حرکت بر مسیر مستقیم با حداکثر نرخ پیشروی

۶- M۰۳, M۳۰, G۲۴ به ترتیب بیان کننده کدام یک از موارد زیر در برنامه‌نویسی ماشین‌های

کنترل عددی می‌باشد؟

(۱) روشن کردن محور، خاتمه برنامه، برنامه را شعاع می‌کند

(۲) خامه برنامه، روشن کردن محور، برنامه را قطری می‌کند

۳) روشن کردن محور، خاتمه برنامه، برنامه را قطری می کند

۴) خاتمه برنامه، روشن کردن محور، برنامه را شعاعی می کند

۷- اگر فاصله نقطه A تا B ۳۰ میلی متر باشد و مبدا قطعه نقطه B باشد. کدام برنامه حرکت ابزار

از A تا B درست است؟

(۱) N۱ G۰۱ X۳۰ Y۰ F۱۰۰

(۲) N۱ G۰۰ X۰ Y۰ F۱۰۰

(۳) N۱ G۰۱ X۵ Y۰ F۱۰۰

(۴) N۱ G۰۰ X۰ Y۳۰ F۱۰۰

۸- کد M۰۶ معرف کدام گزینه است؟

(۱) تعویض ابزار (۲) ایست محور (۳) مدت زمان تاخیر (۴) مواد خنک کننده، خاموش

۹- کدام یک از کدهای زیر کد سیکل پیچ تراشی می باشد؟

(۱) G۷۸, G۳۳ (۲) G۳۳, G۸۴ (۳) G۷۸ (۴) G۳۳

۱۰) در برنامه نویسی ماشین های CNC کدهای G۳۳ و G۸۶ و G۸۸ به ترتیب بیان کنند. کدام یک

از موارد زیر می باشد؟

(۱) پیچ زنی - سیکل شیار تراشی - سیکل پیشانی تراشی

(۲) سیکل پیچ زنی - سیکل پیشانی تراشی - سیکل شیار تراشی

(۳) سیکل پیشانی تراشی - پیچ زنی - سیکل شیار تراشی

(۴) سیکل پیشانی تراشی - سیکل شیار تراشی - پیچ زنی

۱۱) کدام برنامه مربوط به دستور صحیح پیچ تراشی است؟

(۱) G۸۳XYIKF

(۲) G۸۳XYIJF

(۳) G۸۴YYTKF

(۴) G۸۴XYIJF



- ۱- چند نوع برنامه نویسی برای ماشین‌های CNC وجود دارد؟
- ۲- چند شرکت مهم سازنده کنترلرهای CNC را نام ببرید.
- ۳- چرا با وجود زبان‌های سطح بالا، سیستم‌های CAD/CAM فراگیری زبان G و M کدی ضروری می‌باشد؟
- ۴- منظور از توابع مدال یا پایدار چیست؟
- ۵- منظور از کلمه، آدرس و بلوک چیست؟
- ۶- در کدام نوع برنامه‌نویسی (مطلق یا نسبی) وضعیت ابزار را در هر نقطه می‌توان تشخیص داد به چه حالت؟
- ۷- منظور از افت طول ابزارها چیست؟
- ۸- مزایای استفاده از سیکل‌ها چیست؟



- اطلاعات مربوط به مسیر براده برداری، سرعت های برشی، ترتیب به کار بردن ابزارها، انتقال قطعه صفر ابزار و قطعه کار در برنامه گنجانده می شود.
- دستورهای عملیاتی اصلی دستورهایی هستند که عمدتاً برای جابجایی محورها تعریف سرعتها و واحدهای آن ها و تعریف سیستم مختصات قطعه کار استفاده می شود.
- کدهای عملیاتی فرعی برای راه اندازی و فعال کردن عملیات جانبی استفاده می شود.
- کدهای پایدار دستورهایی هستند که پس از فعال شدن در یک خط پایدار باقی می ماند و تا زمانی که با دستور دیگری لغو نشوند عمل می کنند.
- کدهای ناپایدار دستورهایی هستند که فقط در بلوکی که برنامه نویسی شده اند فعال می باشند و چنانچه بخواهیم در خطوط بعد نیز فعال شوند حتماً باید دوباره نوشته شوند.
- تعریف صحیح صفحه کاری برای ماشین های فرز که قابلیت افقی و عمودی شدن را دارا هستند یا ماشین های تراش که توانایی فرز کاری دارند از اهمیت زیادی برخوردار است.
- اولین محور صفحه کاری محور مبنا برای محاسبه ی زوایا می باشد.





- ۱- برنامه‌نویسی ماشین‌های کنترل عددی کامپیوتری CNC - مهندس روح الله پناهی ۱۳۸۸
- ۲- ماشین‌های کنترل عددی کامپیوتری (CNC) - مهندس محسن لطفی ۱۳۸۶
- ۳- آموزش برنامه‌نویسی ماشین‌های CNC - مهندس سید جلال حقی
- ۴- ساختار و برنامه‌نویسی ماشین‌های CNC - دکتر محمد علی رهبری - مهندس احسان فلاحی
- ۵- جزوه کارگاه CNC - وحید رضا آدینه

