

آزمایش شماره ۹

زمان اجرا ۱۲ ساعت آموزشی

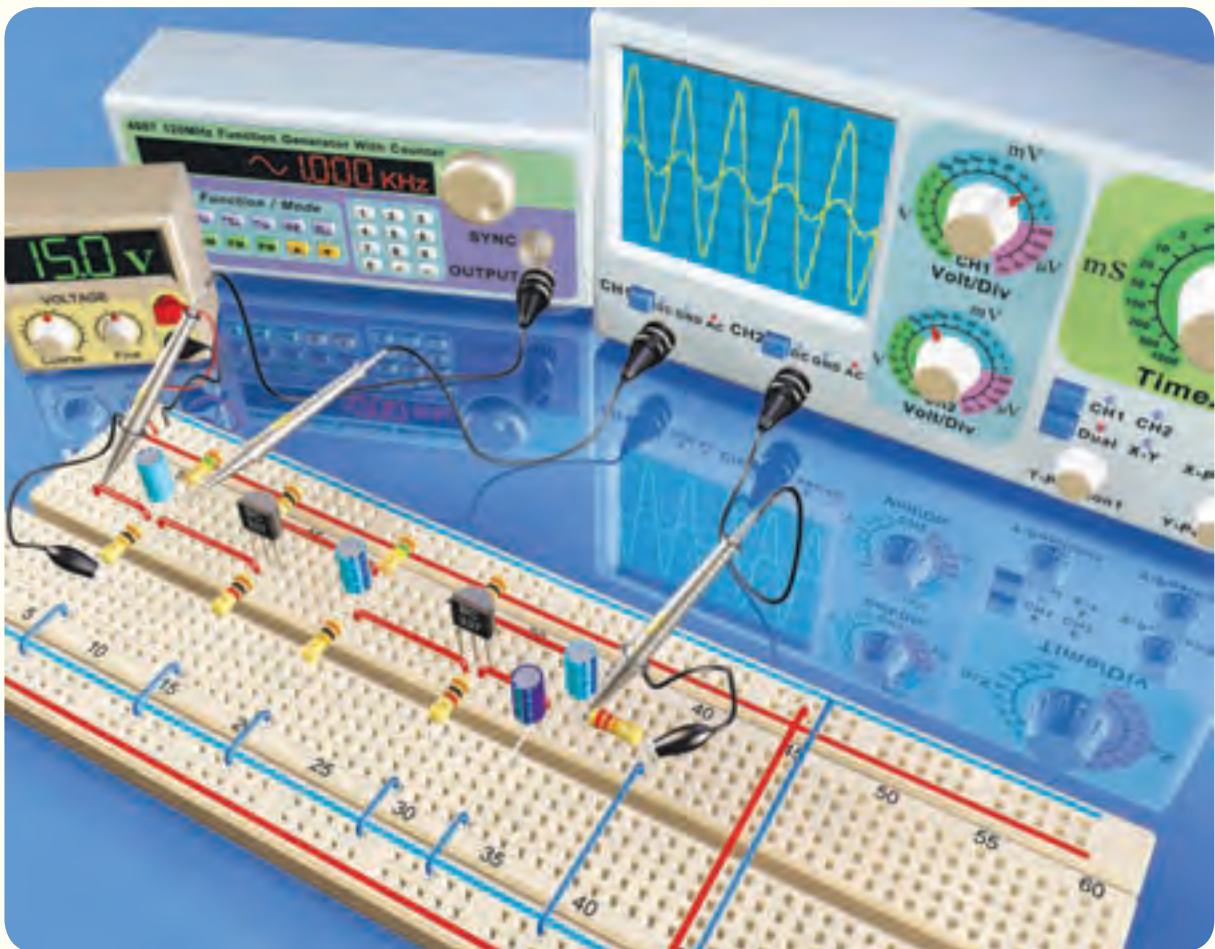


تقویت کننده‌های چند طبقه

هدف کلی آزمایش



بررسی تقویت کننده‌های دو طبقه و کاسکود





هدف‌های رفتاری

در پایان اجرای این آزمایش از فراگیرنده انتظار می‌رود که:

- ۱- به سؤال‌های نظری کارگاهی آزمایش شماره‌ی (۸) پاسخ دهد.
- ۲- مدار تقویت‌کننده‌ی دو طبقه با کوپلاژ RC را ببندد.
- ۳- نقطه‌ی کار ترانزیستورها را اندازه بگیرد.
- ۴- بهره‌ی ولتاژ، امپدانس ورودی و امپدانس خروجی تقویت‌کننده را اندازه بگیرد.
- ۵- مدار تقویت‌کننده‌ی آبشاری را ببندد.
- ۶- نقطه‌ی کار ترانزیستورها را اندازه بگیرد.
- ۷- مقادیر بهره‌ی ولتاژ، امپدانس ورودی و امپدانس خروجی تقویت‌کننده را اندازه بگیرد.
- ۸- کلیه‌ی مدارها را با استفاده از نرم‌افزار شبیه‌سازی کند.
- ۹- اهداف تعیین شده در حیطه‌ی عاطفی که در آزمایش (۱) آمده است را اجرا کند.
- ۱۰- گزارش کار مستند و دقیق بنویسد.
- ۱۱- به سؤال‌های الگوی پرسش پاسخ دهد.

۹-۱- اطلاعات اولیه

در شکل ۹-۱ مدار یک تقویت‌کننده‌ی دو طبقه با کوپلاژ خازنی نشان داده شده است. ترانزیستورهای TR_1 و TR_2 هر دو به‌صورت امیتر مشترک بسته شده‌اند. منحنی پاسخ فرکانسی یک تقویت‌کننده‌ی دو طبقه با کوپلاژ خازنی در مقایسه با کوپلاژ ترانسفورماتوری بهتر است. در این مدار به‌دلیل ایجاد ۱۸۰ درجه اختلاف فاز در هر طبقه، سیگنال خروجی با سیگنال ورودی هم‌فاز می‌شود. برای بررسی دقیق مدار به کتاب «الکترونیک عمومی ۲» مراجعه شود.

۹-۲- نکات ایمنی

کلیه‌ی نکات ایمنی بیان شده در آزمایش‌های یک تا ۸ را مجدداً مطالعه کنید و در هنگام اجرای آزمایش، آن‌ها را عملاً به‌کار ببرید.

۹-۳- اجرای آزمایش‌ها به‌صورت نرم‌افزاری

نرم‌افزاری

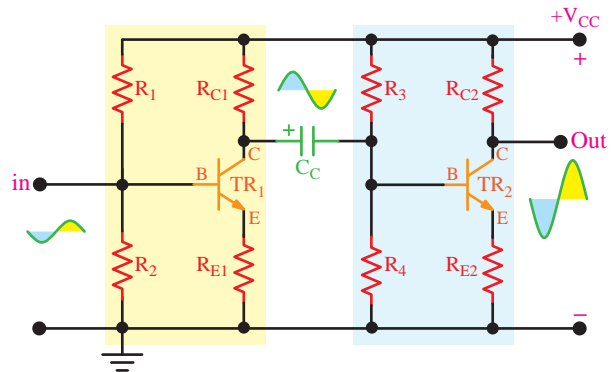


توجه کنید

پاسخ مواردی که با ستاره مشخص شده است را باید در کتاب گزارش کار و فعالیت‌های آزمایشگاهی (جلد دوم) کتاب کارگاه و آزمایشگاه الکترونیک درج نمایید.

★ ۹-۳-۱- هدف کلی آزمایش را در کتاب گزارش کار و فعالیت‌های آزمایشگاهی بنویسید.

۹-۳-۲- هنرجویان عزیز به مدارهای شبیه‌سازی شده که توسط معلم نمایش داده می‌شود توجه نمایند و نحوه‌ی شبیه‌سازی را فراگیرند.



شکل ۹-۱- یک تقویت‌کننده‌ی دو طبقه با کوپلاژ RC (خازنی)



۲SC۸۲۹ یا هر نوع ترانزیستور عمومی موجود در بازار

۲ عدد

۱ قطعه - بردبرد

۴ عدد - خازن $10\mu F, 25V$

۱ عدد - خازن $25\mu F, 25V$

مقاومت‌های $22K\Omega$ ، $8/2K\Omega$ ، $6/8K\Omega$ ، $1/2K\Omega$ با

توان $1/4 W$ از هر کدام ۱ عدد

۲ عدد - مقاومت $3/3K\Omega$ با توان $1/4 W$

۴ عدد - مقاومت $10K\Omega$ با توان $1/4 W$

۲ عدد - مقاومت $150K\Omega$ با توان $1/4 W$

- تجهیزات، ابزار و مواد عمومی

۹-۵- مراحل اجرای آزمایش

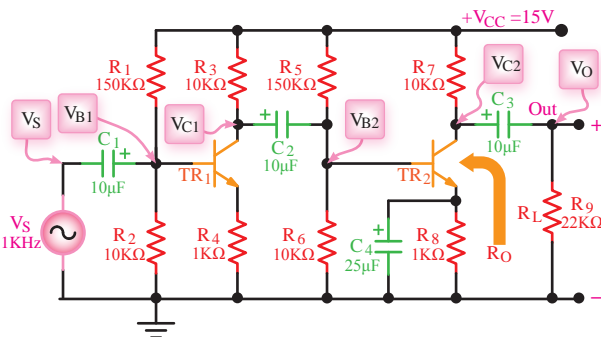
تقویت‌کننده‌ی دو طبقه

۱-۹-۵- مدار شکل ۹-۳ را روی بردبرد ببندید.

هنگام بستن مدار هرگز از سیم‌های رابط اضافی استفاده نکنید. شکل مدار را مجدداً در کتاب گزارش کار و فعالیت‌های آزمایشگاهی رسم کنید.

توجه کنید

قبل از اجرای هر آزمایش، کلیه قطعات را مورد آزمایش قرار دهید و از سلامت آن‌ها اطمینان حاصل کنید.



شکل ۹-۳- مدار تقویت‌کننده‌ی دو طبقه با کوبلاژ خازنی

۳-۳-۹- با مراجعه به جلد دوم کتاب آزمایشگاه

مجازی، ابتدا نرم‌افزار مولتی‌سیم را روی کامپیوتر خود نصب کنید، سپس اقدام به شبیه‌سازی مدارهای مورد آزمایش بنمایید.

۴-۳-۹- نقشه‌ی چاپ شده‌ی یکی از مدارهایی را که شبیه‌سازی کرده‌اید، در کتاب گزارش کار و فعالیت‌های آزمایشگاهی، در محل تعیین شده بچسبانید.

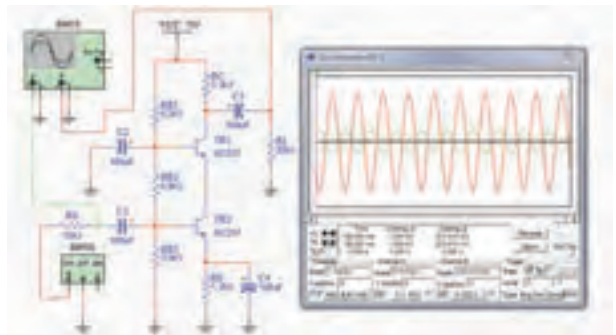
۵-۳-۹- مختصات نقطه‌ی کار مدارهای شبیه‌سازی شده را بنویسید.

۶-۳-۹- تصویر سیگنال‌های ورودی و خروجی مدار شبیه‌سازی شده را در محل تعیین شده بچسبانید.

۷-۳-۹- فایل‌های نرم‌افزاری تهیه‌شده را در یک CD ذخیره کنید و تحویل مربی خود دهید.

۸-۳-۹- مراحل اجرای شبیه‌سازی را به‌طور خلاصه شرح دهید.

۹-۳-۹- در شکل ۹-۲ یک نمونه مدار شبیه‌سازی شده را مشاهده می‌کنید.



شکل ۹-۲- مدار شبیه‌سازی شده

۹-۴- قطعات و تجهیزات مورد نیاز

- ۱ دستگاه - اسیلوسکوپ دو کاناله
- ۱ دستگاه - منبع تغذیه DC
- ۱ دستگاه - سیگنال ژنراتور صوتی
- ۱ دستگاه - ولت‌متر DC
- ترانزیستور با بتای β ۷۵ تا ۱۰۰ مانند ۲N۲۲۱۹

آمده با A_{VT} محاسبه شده در مرحله ی ۶-۵-۹ انطباق دارد؟ شرح دهید.

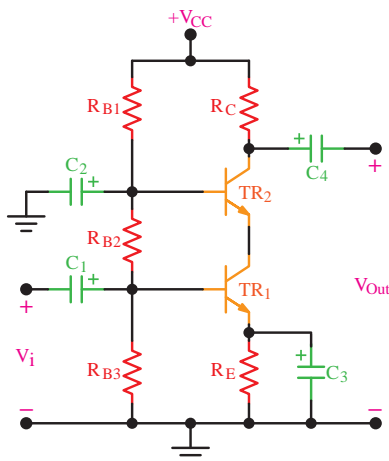
★ ۸-۵-۹- مقاومت بار R_L را از مدار قطع کنید و به وسیله ی اسیلوسکوپ ولتاژ نقاط V_S ، V_{B1} ، V_{C1} ، V_{B2} ، V_{C2} و V_O را اندازه بگیرید و در جدول ۳-۹ یادداشت کنید.

★ ۹-۵-۹- مقادیر بهره را در دو حالت با R_L و بدون R_L مقایسه کنید و در مورد تأثیر R_L روی بهره ی مدار توضیح دهید.

★ ۱۰-۵-۹- مقادیر V_{ONL} و V_{OFL} را اندازه بگیرید و مقدار امپدانس خروجی تقویت کننده را محاسبه نمایید.

تقویت کننده ی آبشاری (کاسکود)

۱۱-۵-۹- تقویت کننده ی کاسکود یا آبشاری یک تقویت کننده ی دو طبقه با کوپلاژ مستقیم است که از دو ترانزیستور تشکیل شده است. در شکل ۴-۹ مدار یک تقویت کننده ی کاسکود نشان داده شده است. در این تقویت کننده ترانزیستور TR_1 به صورت امیتر مشترک و ترانزیستور TR_2 به صورت بیس مشترک به کار رفته است. این تقویت کننده در فرکانس های بالا مشخصه ی فرکانس بهتری نسبت به سایر تقویت کننده ها دارد. برای بررسی دقیق تقویت کننده ی آبشاری به کتاب «الکترونیک عمومی ۲» مراجعه کنید.



شکل ۴-۹- تقویت کننده ی کاسکود

★ ۲-۵-۹- منبع تغذیه ی ۱۵ ولت را به مدار وصل کنید. در حالی که سیگنال ژنراتور خاموش است به وسیله ی ولت متر DC ولتاژ هر یک از پایه های ترانزیستور را نسبت به نقطه ی مبنا (زمین) اندازه بگیرید و در جدول ۹-۱ درج نمایید.

★ ۳-۵-۹- سیگنال ژنراتور را روشن کنید و به وسیله ی اسیلوسکوپ شکل موج نقاط V_S ، V_{B1} ، V_{C1} ، V_{B2} ، V_{C2} و V_O را با مقیاس و فاز صحیح در نمودارهای ۹-۱، ۹-۲ و ۹-۳ رسم کنید.

نکته ی مهم

دامنه ی ورودی را طوری تنظیم کنید که دامنه ی سیگنال خروجی (V_O) بدون تغییر شکل (اعوجاج) باشد. برای ظاهر نمودن شکل موج ها اسیلوسکوپ را روی وضعیت AC قرار دهید. فرکانس سیگنال ژنراتور را روی ۱ KHz تنظیم کنید.

★ ۴-۵-۹- شکل موج ها را با هم مقایسه کنید. آیا فرآیند تقویت در هر طبقه انجام شده است؟ آیا در هر طبقه ی تقویت کننده اختلاف فاز ۱۸۰ درجه وجود دارد؟ توضیح دهید. هم چنین ولتاژ V_{C2} و V_O را از نظر DC مورد تجزیه و تحلیل قرار دهید و عملکرد خازن کوپلاژ را بررسی نمایید.

★ ۵-۵-۹- مقدار پیک تا پیک هر یک از سیگنال ها را اندازه گیری کنید و نتایج را در جدول ۲-۹ بنویسید.

★ ۶-۵-۹- با استفاده از روابط $A_{V1} = \frac{V_{C1PP}}{V_{B1PP}}$ و $A_{V2} = \frac{V_{C2PP}}{V_{B2PP}}$ و $A_{VT} = \frac{V_O}{V_S}$ مقادیر بهره ی ولتاژ را در هر یک از طبقات و بهره ی کل را محاسبه کنید. برای محاسبه از جدول ۲-۹ استفاده نمایید.

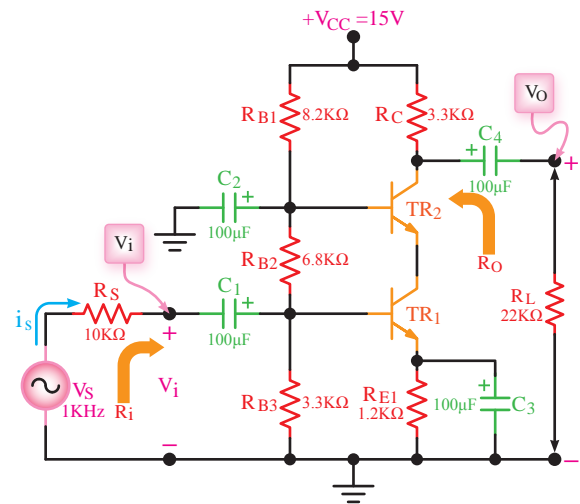
★ ۷-۵-۹- مقدار A_{VT} را از رابطه ی $A_{VT} = A_{V1} \times A_{V2}$ محاسبه کنید، آیا مقدار به دست

★ ۹-۵-۱۲ مدار شکل ۹-۵ را روی بردبرد ببندید. نقشه‌ی مدار را مجدداً در کتاب گزارش کار ترسیم کنید.



توجه کنید

با توجه به این که تعداد قطعات در این مدار بیش تر از مدارهایی است که تاکنون بسته‌اید، سعی کنید مدار را با حداقل اتصالات در یک قسمت از بردبرد ببندید. همواره قبل از بستن مدار قطعات را آزمایش کنید و از سلامت آن‌ها اطمینان حاصل نمایید.



شکل ۹-۵ مدار آزمایش تقویت کننده‌ی کاسکود

★ ۹-۵-۱۳ تغذیه‌ی ۱۵ ولت را به مدار وصل کنید. در حالی که سیگنال ژنراتور خاموش است، با ولت‌متر DC ولتاژ هر یک از پایه‌های دو ترانزیستور TR_۱ و TR_۲ را نسبت به نقطه‌ی مبنا (زمین) اندازه بگیرید و در جدول ۹-۴ درج کنید.

۹-۵-۱۴ سیگنال ژنراتور را روشن کنید و آن را روی فرکانس ۱ کیلوهرتز سینوسی تنظیم نمایید.

۹-۵-۱۵ اسیلوسکوپ را به دو سر مقاومت بار وصل کنید. دامنه‌ی سیگنال V_s را طوری تنظیم کنید که

دامنه‌ی ولتاژ خروجی V_O حداکثر و بدون اعوجاج باشد.

★ ۹-۵-۱۶ سیگنال ولتاژ V_O و V_i را با دو رنگ مختلف و مقیاس مناسب در نمودار ۹-۴ ترسیم کنید.

★ ۹-۵-۱۷ مقدار پیک‌تا‌پیک ولتاژ ورودی V_i و خروجی V_O را اندازه بگیرید و یادداشت کنید.

★ ۹-۵-۱۸ مقدار A_V مدار را در حالتی که مقاومت R_L در مدار قرار دارد محاسبه کنید.

★ ۹-۵-۱۹ مقاومت بار R_L را از مدار قطع کنید و مقدار V_{OPP} را اندازه بگیرید و یادداشت کنید.

★ ۹-۵-۲۰ با توجه به مقادیر V_{OPPNL} و V_{OPPFL} مقدار R_O را از رابطه‌ی $R_O = \frac{V_{OPPNL} - V_{OPPFL}}{V_{OPPFL}} \times R_L$ محاسبه کنید.

★ ۹-۵-۲۱ بار R_L را وصل کنید و به‌وسیله‌ی اسیلوسکوپ دامنه‌ی پیک تا پیک سیگنال‌های V_s و V_i را اندازه بگیرید و یادداشت نمایید.

★ ۹-۵-۲۲ با استفاده از رابطه‌ی $I_S = \frac{V_{SPP} - V_{iPP}}{R_S}$ مقدار جریان I_S را محاسبه کنید.

★ ۹-۵-۲۳ با استفاده از رابطه‌ی $R_I = \frac{V_{iPP}}{I_S}$ مقدار امپدانس ورودی تقویت کننده را محاسبه کنید.

۹-۶- نتایج آزمایش

آنچه را که در این آزمایش آموخته‌اید به اختصار جمع‌بندی کنید.

۱۰-۷-۹- اختلاف فاز بین I_S و I_L چند درجه است؟ چرا؟ شرح دهید.



الگوی پرسش

★ ۷-۹- الگوی پرسش

با توجه به شکل ۳-۹ به سوالات زیر پاسخ دهید.
 ۱-۷-۹- نحوه‌ی کوپلاژ بین دو ترانزیستور TR_1 و TR_2 را شرح دهید.

۲-۷-۹- دامنه‌ی پیک تا پیک ولتاژ خروجی در کدام یک از حالات زیر بیش‌تر است؟ علت را شرح دهید.

الف- R_L وصل ب- R_L قطع

۳-۷-۹- دامنه‌ی پیک تا پیک ولتاژ خروجی در کدام یک از دو حالت زیر بیش‌تر است؟ شرح دهید.

الف- خازن C_4 وصل ب- خازن C_4 قطع

۴-۷-۹- اختلاف فاز بین سیگنال‌های بیس TR_2 و بیس TR_1 چند درجه است؟ چرا؟

۵-۷-۹- مقدار V_{B1} را با استفاده از مقاومت‌های تقسیم ولتاژ محاسبه کنید و با مقدار اندازه‌گیری شده مقایسه نمایید. آیا این دو حدوداً با هم انطباق دارند؟ توضیح دهید.

سوالات ۶-۷-۹ تا ۹-۷-۹ را با توجه به شکل ۵-۹ پاسخ دهید.

۶-۷-۹- آرایش هر ترانزیستور را با ذکر دلیل مشخص کنید.

۷-۷-۹- کار مقاومت R_S در این تقویت‌کننده را شرح دهید.

۸-۷-۹- قطع مقاومت R_L چه تأثیری در دامنه‌ی ولتاژ خروجی دارد؟ شرح دهید.

۹-۷-۹- اختلاف فاز بین V_S و V_O چند درجه است؟ چرا؟ شرح دهید.

ارزش‌یابی



★ ۸-۹- ارزش‌یابی پایان هر آزمایش

پس از اتمام آزمایش، گزارش کار خود را تنظیم کنید و در زمان تعیین شده جهت ارزش‌یابی تحویل مربی کارگاه نمایید. توجه داشته باشید که هنگام ارزش‌یابی کتاب گزارش کار، موارد درج شده توسط مربی کارگاه مورد پرسش قرار خواهد گرفت. لذا آمادگی برای پاسخ دادن به پرسش‌ها را داشته باشید.

