

عیب یابی یک تقویت کننده یک طبقه امیتر مشترک در صورت سوختن (قطع شدن و اتصال کوتاه شدن) المان ها

هدف کلی آزمایش

بررسی اثر قطع شدن و اتصال کوتاه شدن المان های یک تقویت کننده ساده ترانزیستوری و تأثیر آن روی ولتاژهای DC و AC پایه های ترانزیستور.

هدف های رفتاری : در پایان این آزمایش، از فراگیرنده انتظار می رود :

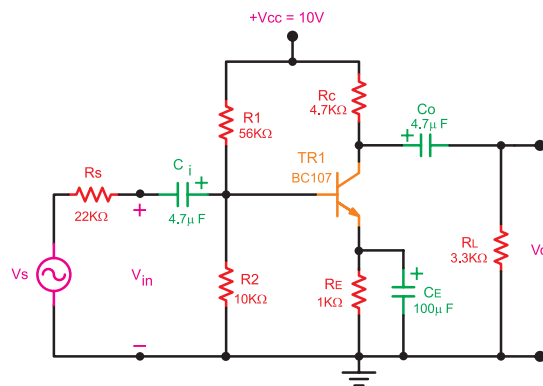
- به سؤالات آزمون نظری و کارگاهی آزمایش شماره ۷ پاسخ دهد.
- با اندازه گیری ولتاژ DC پایه های ترانزیستور، حالت قطع، فعال و اشباع را تشخیص دهد.
- بهره ولتاژ یک تقویت کننده امیتر مشترک را اندازه بگیرد.
- با قطع نمودن مقاومت های تأمین بایاس بیس ترانزیستور، تغییرات نقطه کار و ضریب تقویت ولتاژ را بررسی کند.
- با قطع کردن مقاومت کلکتور ترانزیستور، ولتاژ پایه های ترانزیستور را اندازه بگیرد و با مقدار طبیعی آن مقایسه کند.
- با قطع کردن مقاومت امیتر ترانزیستور، ولتاژ پایه های آن را اندازه بگیرد و حالت قطع، فعال و اشباع ترانزیستور را مشخص کند.
- با استفاده از نرم افزار مولتی سیم، مقادیر DC نقطه کار و ضریب بهره ولتاژ (AV) تقویت کننده را اندازه گیری کند.
- اثر قطع شدن و اتصال کوتاه شدن تمام المان های مدار تقویت کننده را، با نرم افزار مولتی سیم، مورد بررسی قرار دهد.
- با اتصال کوتاه کردن هر یک از مقاومت های تأمین بایاس بیس ترانزیستور تغییرات نقطه کار و ضریب تقویت ولتاژ را بررسی کند.
- با قطع کردن هر یک از خازن های کوپلاژ ورودی، خروجی و خازن بای پاس امیتر، ولتاژ بایاس ترانزیستور را اندازه بگیرد و

- با اتصال کوتاه کردن پایه‌های بیس کلکتور ترانزیستور به یکدیگر، ولتاژ بایاس ترانزیستور را اندازه بگیرد و آن را با مقدار طبیعی مقایسه کند.
- با اتصال کوتاه کردن پایه کلکتور ترانزیستور به امیتر، ولتاژ بایاس ترانزیستور را اندازه بگیرد و آن را با مقدار طبیعی مقایسه کند.
- روش عیب‌یابی تقویت‌کننده به کمک ولت‌متر را تشریح کند.
- روش عیب‌یابی تقویت‌کننده را به کمک اسیلوسکوپ تشریح کند.
- گزارش کار جامعی از مراحل عملی آزمایش‌ها تهیه کند و آن را در کتاب گزارش کار و فعالیت‌های آزمایشگاهی بنویسد (خارج از محیط آزمایشگاه).
- کلیه هدف‌های رفتاری در حیطه عاطفی که در آزمایش شماره ۱ آمده است را در این آزمایش نیز مورد توجه قرار دهد.

- با اتصال کوتاه کردن مقاومت کلکتور ترانزیستور، ولتاژ پایه‌های آن را اندازه بگیرد و با مقدار طبیعی آن مقایسه کند.
- با اتصال کوتاه کردن مقاومت امیتر ترانزیستور ولتاژ پایه‌های آن را اندازه بگیرد و بررسی نماید که ترانزیستور، به کدام یک از حالات فعال، قطع یا اشباع می‌رود.
- با اتصال کوتاه کردن مقاومت بار R_L ، ولتاژ بایاس ترانزیستور را اندازه بگیرد و آن را با مقدار طبیعی مقایسه کند.
- با اتصال کوتاه کردن هر یک از خازن‌های C_i ، C_o ، C_E ، ولتاژ بایاس ترانزیستور را اندازه بگیرد و آن را با مقدار طبیعی مقایسه کند.
- با اتصال کوتاه کردن پایه‌های بیس امیتر ترانزیستور به یکدیگر، ولتاژ بایاس ترانزیستور را اندازه بگیرد و آن را با مقدار طبیعی مقایسه کند.

۸-۱-۸- اطلاعات اولیه

مدار مورد آزمایش، یک تقویت‌کننده امیتر مشترک است که از دو بُعد DC و AC مورد بررسی قرار می‌گیرد (شکل ۸-۱-۸). مقاومت‌های R_1 و R_2 تأمین بایاس بیس ترانزیستور را به



شکل ۸-۱-۸- تقویت‌کننده امیتر مشترک

عاهده دارند. مقاومت R_E ، به منظور تثبیت حرارتی ترانزیستور و مقاومت R_C ، علاوه بر کنترل جریان کلکتور به عنوان مقاومت بار کلکتور نیز به کار رفته است. مقاومت‌های R_1 ، R_2 ، R_C و R_E هر یک در بایاسینگ DC ترانزیستور نقش مؤثری دارند، به طوری که با قطع شدن هر یک از آن‌ها، ولتاژ پایه‌های ترانزیستور تغییر می‌کند و ممکن است از حالت فعال به اشباع یا قطع برود.

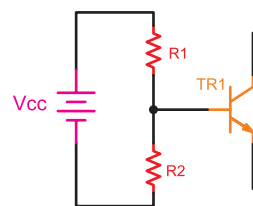
قطع شدن هر یک از دیوده‌های بیس امیتر و بیس کلکتور ترانزیستور نیز می‌تواند باعث تغییر نقطه کار ترانزیستور شود و آن را به حالت قطع ببرد.

قطع شدن خازن‌های C_i و C_o و مقاومت R_L ، تأثیری در نقطه کار DC ترانزیستور ندارد. این المان‌ها در شرایط اعمال سیگنال AC مؤثرند. به عنوان مثال در حالتی که R_1 قطع است، تغییرات نقطه کار و دامنه سیگنال AC خروجی را مورد بررسی

۱- قابل توجه مری محترم - چنانچه نوع ترانزیستور را تغییر دادید مقادیر مقاومت‌ها را طوری تغییر دهید تا تقویت‌کننده در کلاس A قرار گیرد.

قرار می‌دهیم. یادآور می‌شود که تغییرات به وجود آمده در نقطه کار ترانزیستور، روی سیگنال AC نیز مؤثر است. در این حالت، ولتاژهای بیس و امیتر ترانزیستور مساوی صفر می‌شود و ولتاژ DC روی کلکتور به $V_{CC} + V_{RE}$ می‌رسد.

با صفر شدن جریان کلکتور، ترانزیستور به حالت قطع می‌رود و در صورت کم بودن دامنه AC ورودی دامنه سیگنال AC خروجی، صفر می‌شود. در شکل ۸-۱ اگر از جریان بیس ترانزیستور صرف نظر شود، مقاومت‌های R_1 و R_2 ، طبق شکل ۸-۲، به صورت سری قرار می‌گیرند و رابطه تقسیم ولتاژ (۸-۱) در مورد آن صادق است.

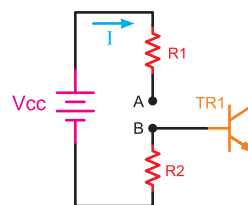


شکل ۸-۲ - مدار سری R_1 و R_2

$$V_{CC} = V_{R_1} + V_{R_2}$$

$$V_{R_2} = \frac{V_{CC} \cdot R_2}{R_1 + R_2} \quad (8-1)$$

همان‌طور که مشاهده می‌شود، مقدار ولتاژ V_{CC} به نسبت مقاومت‌های R_1 و R_2 تقسیم می‌شود. با قطع شدن مقاومت R_1 ، جریان مدار صفر می‌شود و تمام ولتاژ تغذیه، طبق شکل ۸-۳، بین دو نقطه A و B (محل قطع شده) قرار می‌گیرد و ولتاژ دو سر مقاومت‌های R_1 و R_2 به صفر می‌رسد.



شکل ۸-۳ - مدار در حالتی که R_1 قطع شده است.

افت ولتاژ دو سر R_2 پایه‌های بیس و امیتر ترانزیستور را تغذیه می‌کند. یعنی ولتاژ دو سر مقاومت R_2 به دو قسمت V_{BE} و V_{RE} تقسیم می‌شود و رابطه (۸-۲) در آن صدق می‌کند.

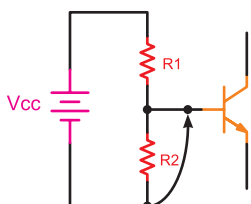
$$V_{R_2} = V_{BE} + V_{RE} \quad (8-2)$$

چون $V_{R_2} = -V_{RE}$ صفر شده است، در نتیجه $V_{BE} = -V_{RE}$ و ترانزیستور به حالت قطع می‌رود.

در حلقه خروجی شکل ۸-۱، ولتاژ V_{CC} به نسبت R_C و R_E و V_{CE} طبق رابطه (۸-۳) تقسیم می‌شود.

$$V_{CC} = V_{CE} + V_{RC} + V_{RE} \quad (8-3)$$

با قطع شدن ترانزیستور و صفر شدن جریان کلکتور، ولتاژهای $V_{RC} = I_C R_C$ و $V_{RE} = I_E R_E$ نیز صفر می‌شوند. به این ترتیب تمام ولتاژ تغذیه در دو سر کلکتور امیتر ترانزیستور ظاهر می‌شود. به علت قطع بودن ترانزیستور، سیگنال ورودی نیز تقویت نمی‌شود و در دو سر بار R_L ولتاژی نخواهیم داشت. اگر دامنه سیگنال ورودی افزایش یابد و به مقداری بیش از ولتاژ آستانه هدایت دیود بیس امیتر برسد، قسمت‌هایی از نیم سیکل‌های مثبت سیگنال ورودی تقویت می‌گردد و روی مقاومت بار، ظاهر می‌شود. اتصال کوتاه شدن پایه‌های ترانزیستور یا هر یک از مقاومت‌های بایاس آن، ممکن است ترانزیستور را به اشباع یا قطع ببرد. برای نمونه، به بررسی مدار در حالت اتصال کوتاه شدن مقاومت R_2 می‌پردازیم (شکل ۸-۴).



شکل ۸-۴ - مدار در حالت اتصال کوتاه R_2

همان‌طور که مشاهده می‌شود، مقدار ولتاژ V_{CC} به نسبت مقاومت‌های R_1 و R_2 تقسیم می‌شود. با اتصال کوتاه شدن مقاومت R_2 ، جریان مدار زیاد می‌شود و تمام ولتاژ تغذیه، طبق شکل ۸-۴، در دو سر مقاومت R_1 قرار می‌گیرد و ولتاژ دو سر مقاومت R_2 به صفر می‌رسد.

۳-۸ - قطعات و تجهیزات مورد نیاز

- مقاومت‌های ۲۲K ، $۳/۳\text{K}$ ، $۴/۷۱\text{K}$ ، ۱K ، ۵۶K
- از هر کدام یک عدد
- خازن‌های $۴/۷\mu\text{F}$ ، دو عدد و خازن $۱۰\mu\text{F}$ ، یک عدد (ولتاژ کار خازن‌ها حداقل ۲۵ ولت باشد).
- ترانزیستور BC107 یا مشابه آن، یک عدد
- سیگنال ژنراتور AF، منبع تغذیه DC، مولتی‌متر دیجیتالی و اسیلوسکوپ، از هر کدام یک دستگاه.

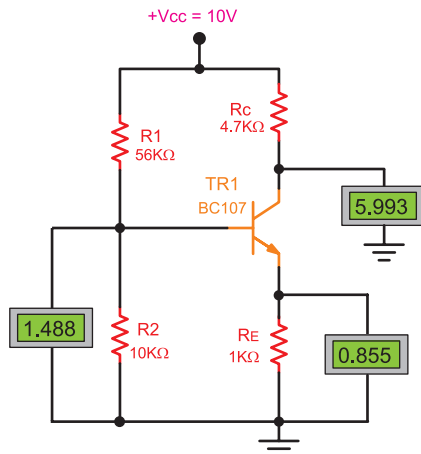
۴-۸ - مراحل اجرای آزمایش

مواردی که با ستاره (*) مشخص شده است و هدف کلی آزمایش را در کتاب گزارش کار و فعالیت‌های آزمایشگاهی بنویسید.

توصیه می‌شود قبل از اجرای عملی این آزمایش هنرآموز محترم یک بار مراحل عیب‌یابی را با نرم‌افزار برای هنرجویان شبیه‌سازی کند.

۱-۴-۸ - مدار شکل ۶-۸ را با نرم‌افزار مولتی‌سیم

ببندید.



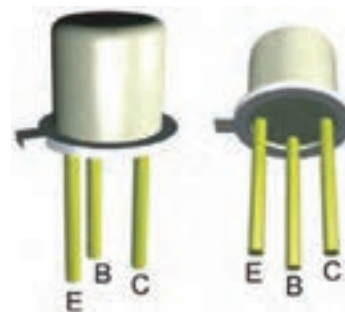
شکل ۶-۸ - مدار بایاس سرخود ترانزیستور مورد آزمایش با نرم‌افزار مولتی‌سیم

برای کسب موفقیت، تنها به دست آوردن اطلاعات و دانش کفایت نمی‌کند، بلکه به کارگیری و تمرین مستمر آن اطلاعات است که ما را به هدف می‌رساند.

با اتصال کوتاه شدن مقاومت R_c ، ولتاژهای بیس و امیتر ترانزیستور، نسبت به شاسی صفر شده، ولتاژ DC کلکتور را به V_{cc} می‌رساند. یعنی، ترانزیستور به حالت قطع می‌رود. در این حالت، سیگنال ورودی از طریق مسیر اتصال کوتاه به شاسی بای پاس می‌شود و دامنه سیگنال خروجی را صفر می‌کند.

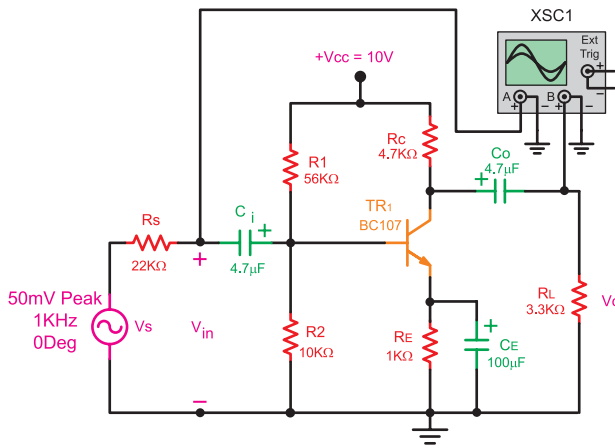
۲-۸ - دستورهای حفاظت و ایمنی

- ◀ نکات ایمنی آزمایش شماره ۱ را مطالعه و رعایت کنید.
- ◀ در هنگام بستن مدار روی برد بُرد، پایه‌های ترانزیستور را بدون خم کردن، در برد بُرد قرار دهید (شکل ۵-۸).



شکل ۵-۸ - پایه‌های ترانزیستور را بدون خم کردن در بُرد بگذارید.

- ◀ از اتصال صحیح سیم‌های رابط و گیره‌های سوسماری اطمینان حاصل کنید، تا از اتصال کوتاه شدن منبع تغذیه جلوگیری شود.
- ◀ ممکن است در قرار دادن پایه‌های ترانزیستور در سوراخ برد بُرد، پایه ترانزیستور خم شود و تکرار این کار پایه را قطع کند. بهتر است به پایه‌ها سیم تلفنی لحیم کنید و سیم را در سوراخ برد بُرد قرار دهید.



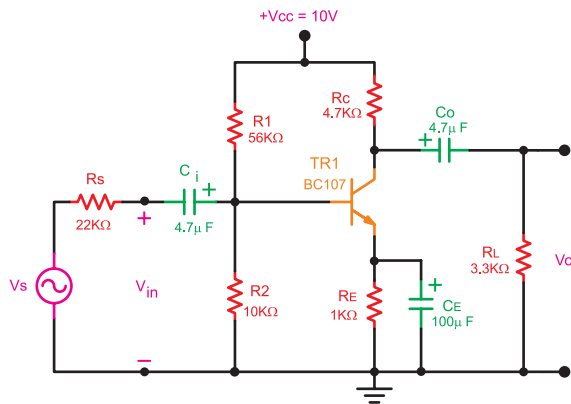
شکل ۸-۸ - مدار تقویت کننده مورد آزمایش با نرم افزار مولتی سیم

۸-۴-۷ - سیگنال ژنراتور را روی موج سینوسی با فرکانس ۱ کیلوهرتز قرار دهید و دو سر مقاومت بار را به ورودی اسیلوسکوپ متصل کنید.

۸-۴-۸ - دامنه سیگنال ورودی را آن قدر زیاد کنید که بیشترین مقدار پیک توپیک، بدون بریدگی (اعوجاج)، روی صفحه اسیلوسکوپ ظاهر شود.

۸-۴-۹* - مقادیر V_{opp} ، V_{ipp} را به کمک اسیلوسکوپ اندازه بگیرید و مقدار A_V را محاسبه کنید. سپس جدول ۸-۳ را تکمیل نمایید.

۸-۴-۱۰ - مدار شکل ۸-۷ را به صورت شکل ۸-۹ در آورید.



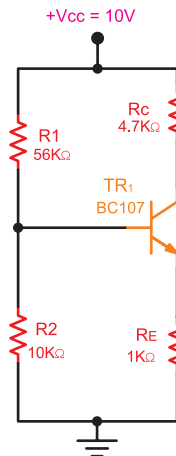
شکل ۸-۹ - مدار مورد آزمایش

۸-۴-۲* - مقادیر DC ولتاژ V_B ، V_E ، V_C و V_{CE} را اندازه بگیرید و در جدول ۸-۱ یادداشت کنید. توجه داشته باشید که ولتاژ پایه های ترانزیستور را نسبت به شناسی اندازه بگیرید.

جریان ها را به دو روش می توان اندازه گرفت. یکی، سری کردن آمپر متر با مقاومت و قرائت مستقیم جریان و دیگری روش ولتاژ گیری است. در این روش، با اندازه گیری ولتاژ دو سر مقاومت و تقسیم آن بر مقدار مقاومت، جریان محاسبه می شود. جریان بیس ترانزیستور از تفاضل دو جریان امیتر و کلکتور به دست می آید.

۸-۴-۳* - با توجه به مقادیر اندازه گیری شده توضیح دهید که ترانزیستور در چه ناحیه ای (اشباع، فعال، قطع) قرار دارد؟ شرح دهید.

۸-۴-۴* - مدار شکل ۸-۷ را روی برد سوار کنید. به کمک مولتی متر، مقادیر DC ولتاژ V_B ، V_C ، V_E و V_{CE} را اندازه بگیرید و در جدول ۸-۲ یادداشت کنید.



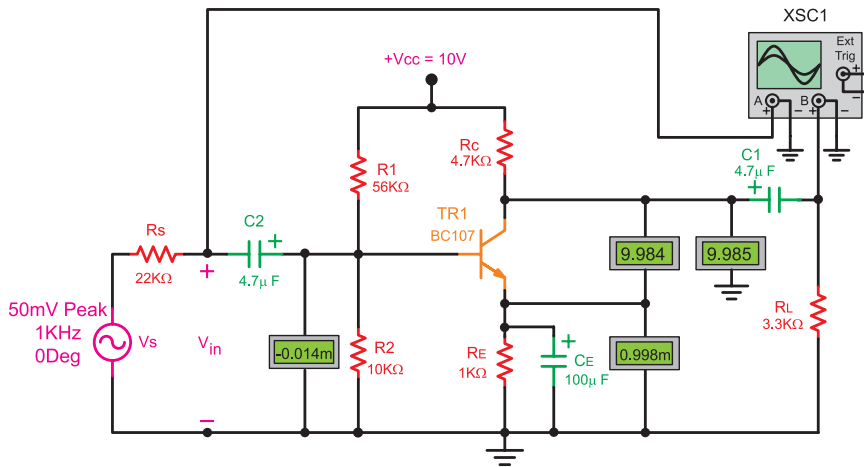
شکل ۸-۷ - مدار مورد آزمایش بر روی برد برد

۸-۴-۵* - آیا مقادیر اندازه گیری شده با نرم افزار با مقادیر اندازه گیری شده عملی، مطابقت دارند؟ توضیح دهید.

۸-۴-۶ - مدار شکل ۸-۸ را با نرم افزار مولتی سیم ببندید.

در سیگنال خروجی بریدگی به وجود می‌آید؟ توضیح دهید.
 * ۸-۴-۱۵ شکل موج ورودی و خروجی را با توجه به اختلاف فاز، روی نمودار ۸-۱ رسم کنید. در این قسمت از هر دو کانال اسیلوسکوپ استفاده شود.
 * ۸-۴-۱۶ مدار شکل ۸-۱ را مجدداً با نرم افزار مولتی‌سیم ببندید. سپس در شرایطی که سیگنال سینوسی به ورودی مدار اتصال دارد با قطع هر یک از المان‌های R_E, R_C, R_F, R_1 در شکل ۸-۱، V_{opp} و V_{CE} را اندازه بگیرید و جدول ۸-۵ را کامل کنید. توجه داشته باشید که در هر مرحله از آزمایش فقط یک المان از مدار قطع شود.

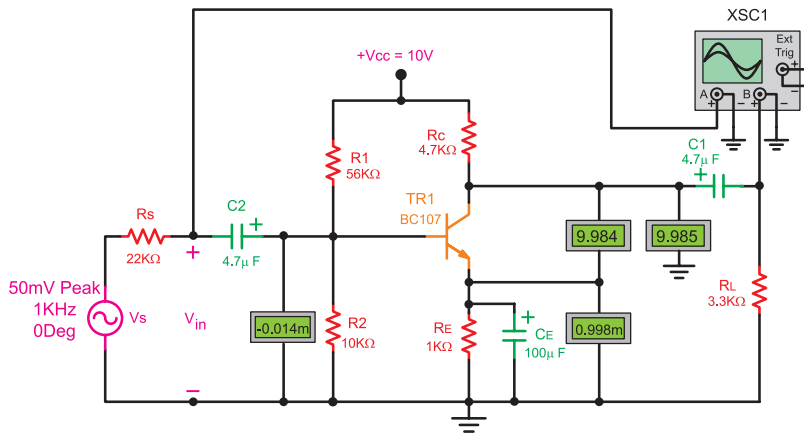
۸-۴-۱۱ سیگنال زنراتور را روی موج سینوسی با فرکانس ۱ کیلوهرتز قرار دهید و دو سر مقاومت بار R_L را به ورودی اسیلوسکوپ متصل کنید.
 ۸-۴-۱۲ دامنه سیگنال ورودی را آن قدر زیاد کنید که بیش‌ترین مقدار پیک توپیک، بدون بریدگی (اعوجاج)، روی صفحه اسیلوسکوپ ظاهر شود.
 * ۸-۴-۱۳ مقادیر V_{opp} ، V_{ipp} را به کمک اسیلوسکوپ اندازه بگیرید و مقدار A_V را محاسبه نمایید و سپس جدول ۸-۴ را تکمیل کنید.
 * ۸-۴-۱۴ چرا با افزایش دامنه سیگنال ورودی،



شکل ۸-۱. المان قطع شده در مدار نرم افزار و مقادیر DC تقویت کننده

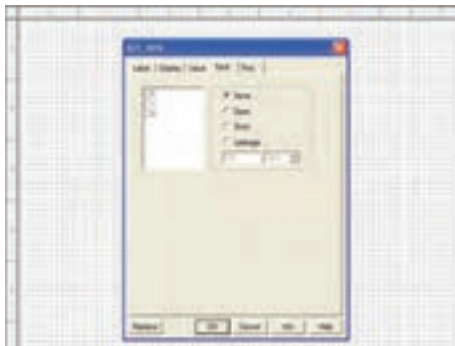
قوی، ضعیف، اعوجاج‌دار یا حذف شود.
 * ۸-۴-۱۸ آیا مقادیر جدول‌های ۸-۵ و ۸-۶ با یکدیگر اختلاف دارند؟ توضیح دهید.
 * ۸-۴-۱۹ نتایج حاصل شده از جدول‌های ۸-۵ و ۸-۶ را، با توجه به هر مورد، به طور خلاصه جمع بندی کنید.
 * ۸-۴-۲۰ با قطع هر یک از خازن‌های C_i ، C_o و C_E در نرم افزار شکل ۸-۱ مقادیر V_{opp} ، V_{CE} ، V_C ، V_B را اندازه بگیرید و سپس جدول ۸-۷ را کامل کنید.

* ۸-۴-۱۷ با توجه به مدار شکل ۸-۱، در شرایطی که سیگنال به ورودی مدار اتصال دارد، با قطع هر یک از المان‌های $R_1, R_2, R_E, R_C, R_F, R_L, V_{opp}$ و V_C, V_B, V_E را اندازه بگیرید و سپس جدول ۸-۶ را تکمیل کنید. توجه داشته باشید که در هر مرحله از آزمایش، فقط یک المان از مدار قطع می‌شود.
 تذکر ۱: منظور از ناحیه کار ترانزیستور، حالت‌های اشباع، قطع و فعال است.
 تذکر ۲: با قطع هر المان، سیگنال خروجی ممکن است



شکل ۸-۱۱ - خازن C_1 قطع شده در مدار نرم افزار مولتی سیم

زبانۀ Fault را انتخاب کنید تا شکل ۸-۱۳ ظاهر شود.



شکل ۸-۱۳ - انتخاب زبانۀ Fault از مشخصات پنجرۀ ترانزیستور

* ۸-۴-۲۱ - با قطع هریک از خازنهای C_o ، C_i

و C_E در مدار تقویت کننده شکل ۸-۹، V_C ، V_B ، V_E ، V_{CE} و V_{opp} را اندازه بگیرید و جدول ۸-۸ را تکمیل کنید.

* ۸-۴-۲۲ - نتایج حاصل شده از جدولهای ۸-۷

و ۸-۸ را با توجه به هر مورد، به طور خلاصه جمع بندی کنید.

* ۸-۴-۲۳ - با قطع هریک از دیودهای بیس آمیتر و

کلکتور بیس مدار بسته شده با نرم افزار، ولتاژهای V_C ، V_B ، V_E و V_{opp} و V_{CE} را اندازه بگیرید و سپس جدول ۸-۹ را تکمیل کنید.

آزمایش ۱

انگیزه و تفکر

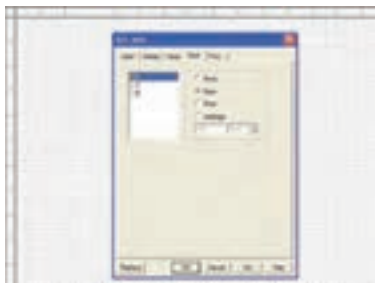
یادگیری بدون انگیزه و تفکر مانع کشف و بروز استعداد خلاقیت و نوآوری در فراگیران می شود.

تذکر

برای قطع کردن دیودهای ترانزیستور، در نرم افزار روی ترانزیستور، دو بار کلیک چپ کنید تا پنجره شکل ۸-۱۲ باز شود.

با انتخاب گزینه Open یکی از پایه های B، C، E،

ترانزیستور را قطع کنید (شکل ۸-۱۴).



شکل ۸-۱۴ - انتخاب گزینه Open در زبانۀ Fault



شکل ۸-۱۲ - پنجرۀ مشخصات ترانزیستور

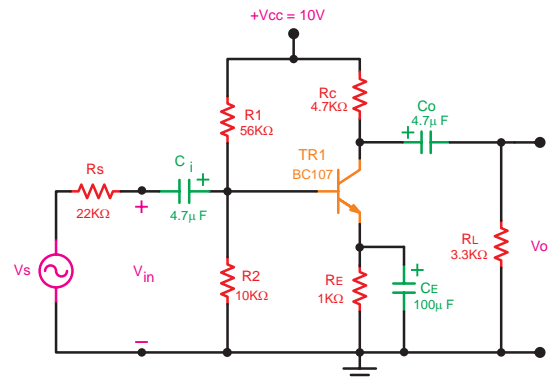
* ۲۴-۴-۸- با قطع هر یک از دیودهای بیس امیتر و کلکتور بیس V_{CE} ، V_E ، V_C ، V_B را اندازه بگیرید و سپس جدول ۱-۸ را کامل کنید (مقادیر V_{CE} و V_E ، V_C ، V_B با مولتی متر DC اندازه گیری شود) (شکل ۸-۱۵).

* ۲۵-۴-۸- نتایج حاصل شده از جدول های ۸-۹ و ۸-۱۰ را به طور خلاصه جمع بندی کنید.

تذکر ۱: در آزمایش های مربوط به اتصال کوتاه مقاومت هلی R_E و R_1 دقت شود که مدت آزمایش ها کوتاه باشد تا اتصال کوتاه موجب سوختن ترانزیستور نشود.

تذکر ۲: با اتصال کوتاه شدن هر المان، ممکن است ترانزیستور به اشباع یا قطع برود و سیگنال خروجی قوی، ضعیف، اعوجاج دار یا حذف شود.

تذکر ۳: مقادیر V_C ، V_B ، V_E به وسیله مولتی متر DC اندازه گیری شود.



شکل ۸-۱۵ - تقویت کننده امیتر مشترک

* ۲۸-۴-۸- نتایج حاصل شده از جدول های ۸-۱۱ و ۸-۱۲ را به طور خلاصه جمع بندی کنید.

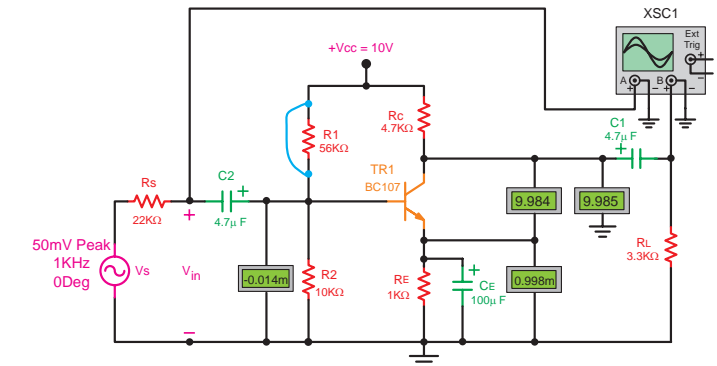
* ۲۹-۴-۸- با اتصال کوتاه کردن هر یک از خازن های C_E ، C_O ، C_I در نرم افزار، مقادیر V_E ، V_C ، V_B و V_{CE} را اندازه بگیرید. سپس جدول ۸-۱۳ را کامل کنید.

* ۳۰-۴-۸- خازن های C_E ، C_O ، C_I را به ترتیب در مدار اتصال کوتاه کنید و مقادیر ولتاژ V_C ، V_B ، V_E و V_{CE} را اندازه بگیرید. سپس جدول ۸-۱۴ را کامل کنید.

* ۳۱-۴-۸- نتایج حاصل شده از جدول های ۸-۱۳ و ۸-۱۴ را به طور خلاصه جمع بندی کنید.

* ۳۲-۴-۸- با اتصال کوتاه کردن کلکتور به امیتر، بیس به امیتر ترانزیستور در نرم افزار مدار شکل ۸-۱۶ و اندازه گیری V_{CE} ، V_C ، V_B ، V_E و V_{opp} جدول ۸-۱۵ را کامل کنید.

* ۳۳-۴-۸- با اتصال کوتاه کردن کلکتور به امیتر و بیس به امیتر ترانزیستور، مدار تقویت کننده شکل ۸-۱۵ در بر دبرُد، ولتاژهای V_C ، V_B ، V_E و V_{CE} را اندازه بگیرید و سپس جدول ۸-۱۶ را کامل کنید.



شکل ۸-۱۶ - المان R_1 اتصال کوتاه شده در مدار نرم افزار

* ۲۷-۴-۸- مدار شکل ۸-۱۵ را روی پرد برُد ببندید و راه اندازی کنید، با اتصال کوتاه کردن مقاومت های R_1

انگیزه و تفکر

اتصال کوتاه شدن کلکتور به بیس ترانزیستور خطرناک بوده، غالباً موجب سوختن آن می شود.

* ۳۴-۴-۸ نتایج حاصل شده از جدول‌های ۸-۱۶ و ۸-۱۵ را به‌طور خلاصه جمع‌بندی کنید.

* ۸-۵- نتایج آزمایش

نتایجی را که در این آزمایش، به‌هنگام قطع و اتصال کوتاه کردن المان‌ها تجربه کرده‌اید، به‌اختصار و به‌صورت جدول تنظیم کنید.

۸-۶- الگوی پرسش

با توجه به مراحل اجرای آزمایش، به‌سؤالات الگوی پرسش، پاسخ دهید.

۸-۶-۱ در حالتی که R_1 قطع است، اگر دامنه سیگنال ورودی خیلی زیاد شود، سیگنال خروجی چه تغییری می‌کند؟ چرا؟

۸-۶-۲ در حالتی که R_2 قطع است، دامنه سیگنال خروجی زیاد می‌شود یا کم؟ چرا؟

۸-۶-۳ با قطع شدن R_C ، چرا ولتاژ DC آمیتر ترانزیستور کاهش می‌یابد؟

۸-۶-۴ به‌چه دلیل پس از قطع شدن R_E ، ولتاژ DC آمیتر ترانزیستور افزایش می‌یابد؟

۸-۶-۵ با قطع شدن R_L ، دامنه سیگنال خروجی زیاد می‌شود یا کم؟ چرا؟

۸-۶-۶ با قطع شدن خازن C_E ، بهره ولتاژ زیاد می‌شود یا کم؟ چرا؟

۸-۶-۷ آیا با قطع شدن خازن C_i یا C_o ، بایاس ترانزیستور تغییر می‌کند؟ چرا؟

۸-۶-۸ وقتی که در دوسر بار R_L سیگنال خروجی نداریم کدام یک از دو خازن C_i و C_o قطع است؟ چگونه می‌توان به قطع بودن هریک از آن‌ها پی برد؟

۸-۶-۹ چگونه می‌توان به قطع بودن دیود بیس آمیتر پی برد؟

۸-۶-۱۰ چگونه می‌توان به قطع بودن دیود بیس کلکتور پی برد؟

۸-۶-۱۱ اگر ولتاژ DC بیس ترانزیستور، نسبت به شاسی صفر شود، عیب چیست؟ شرح دهید.

۸-۶-۱۲ اگر ولتاژ DC آمیتر ترانزیستور افزایش یابد، عیب چیست؟ شرح دهید.

۸-۶-۱۳ در شکل ۸-۱ اگر بخواهیم از ترانزیستور PNP استفاده کنیم چه تغییراتی لازم است؟ مدار آن را رسم کنید.

۸-۶-۱۴ با اتصال کوتاه شدن مقاومت R_1 ، ترانزیستور به اشباع می‌رود یا قطع؟ چرا؟

۸-۶-۱۵ در یک تقویت کننده، وقتی که R_E کم باشد، بهتر است از اتصال کوتاه کردن R_1 خودداری شود، سبب آن را توضیح دهید.

۸-۶-۱۶ با اتصال کوتاه کردن مقاومت R_C ، چرا دامنه سیگنال خروجی صفر می‌شود؟

۸-۶-۱۷ اگر R_E اتصال کوتاه شود، ولتاژ DC کلکتور ترانزیستور کاهش می‌یابد. چرا؟

۸-۶-۱۸ با اتصال کوتاه کردن خازن C_i ، چرا ولتاژ DC کلکتور ترانزیستور افزایش می‌یابد؟

۸-۶-۱۹ با اتصال کوتاه کردن خازن C_o ، چرا ولتاژ DC کلکتور ترانزیستور نسبت به شاسی کاهش می‌یابد؟

۸-۶-۲۰ با اتصال کوتاه کردن مقاومت بار R_L ، چه تغییری در نقطه کار ترانزیستور داده می‌شود؟

۸-۶-۲۱ هنگام عیب‌یابی چگونه می‌توان اتصال کوتاه خازن C_E را از اتصال کوتاه مقاومت R_E تفکیک کرد؟

۸-۶-۲۲ با اتصال کوتاه کردن دیود بیس آمیتر، ولتاژ DC کلکتور ترانزیستور افزایش می‌یابد و به V_{CC} می‌رسد. چرا؟

۸-۶-۲۳ اگر دیود کلکتور بیس اتصال کوتاه شود، ولتاژ DC آمیتر ترانزیستور افزایش می‌یابد. چرا؟

۸-۶-۲۴ اگر پایه‌های کلکتور و آمیتر ترانزیستور به هم اتصال کوتاه شوند، ولتاژهای V_E و V_C نسبت به حالت طبیعی چه تغییری می‌کنند؟ چرا؟

۸-۶-۲۵ هنگام عیب‌یابی چگونه می‌توان اتصال کوتاه خازن C_i را از اتصال کوتاه خازن C_o ، تفکیک کرد؟