

## نوسان سازها

## هدف کلی آزمایش

شناسایی اصول نوسان سازی از بُعد عملی و بررسی آزمایشگاهی چند نمونه مدار نوسان ساز سینوسی LC و RC و نوسان ساز مولد موج مربعی با ترانزیستور و آی سی

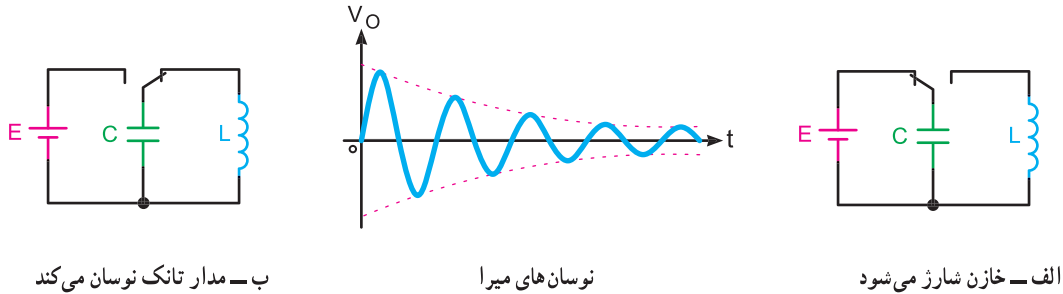
## هدف های رفتاری : در پایان این آزمایش، از فراگیرنده انتظار می رود :

- به سؤالات نظری و کارگاهی آزمایش شماره ۸ پاسخ دهد.
- یک سیم پیچ جهت مدار تانک طراحی و سیم پیچی کند.
- مدار تانک را ببندد و نوسان های میراثونده را تولید و شکل موج آن را رسم کند.
- نحوه تولید نوسان های میراثونده را شرح دهد.
- مدار یک نمونه نوسان ساز آرمسترانگ یا هارتلی یا کول پیتس را ببندد و آن را راه اندازی کند.
- سبب به وجود آمدن نوسان ها را در نوسان ساز تشریح کند.
- فرکانس رزونانس نوسان ساز مورد آزمایش را به صورت تئوری محاسبه کند.
- موج ایجاد شده توسط نوسان ساز را مشاهده و رسم کند و فرکانس آن را اندازه بگیرد.
- نوسان ساز RC (پل وین) را با آی سی ببندد و آن را راه اندازی کند.
- فرکانس رزونانس نوسان ایجاد شده را به صورت تئوری محاسبه کند.
- موج ایجاد شده توسط نوسان ساز را مشاهده و رسم کند، پیروی و فرکانس آن را اندازه بگیرد. (اختیاری)
- نوسان ساز موج مربعی را با ترانزیستور (مولتی ویراتور) ببندد و آن را راه اندازی کند. (اختیاری)
- شکل موج نقاط مختلف نوسان ساز را رسم کند و پیروی و فرکانس آن را اندازه بگیرد. (اختیاری)
- نوسان ساز موج مربعی را با آی سی ۵۵۵ ببندد و آن را راه اندازی کند.
- شکل موج خروجی نوسان ساز را رسم کند و فرکانس آن را اندازه بگیرد.
- با استفاده از نرم افزارها موارد فوق را اجرا کند.
- گزارش کار جامعی از مراحل عملی آزمایش ها تهیه کند و آن را در کتاب گزارش کار و فعالیت های آزمایشگاهی بنویسد (خارج از محیط آزمایشگاه).
- کلیه هدف های رفتاری در حیطه عاطفی که در آزمایش شماره ۱ آمده است را باید در این آزمایش مورد توجه قرار دهد.

### ۹-۱- اطلاعات اولیه

وقتی خازن کاملاً دشارژ شد، انرژی ذخیره شده در سیم پیچ خازن را مجدداً شارژ می‌کند و نوسان‌ها تداوم می‌یابد. در شکل ۹-۱-الف نحوه شارژ خازن (تولید پالس) و در شکل ۹-۱-ب نحوه تولید نوسان در مدار تانک، نشان داده شده است.

می‌دانیم هرگاه یک سیم پیچ با یک خازن به صورت موازی بسته شود؛ مدار تانک شکل می‌گیرد. با اعمال یک پالس به مدار تانک، انرژی در خازن ذخیره می‌شود. این انرژی در داخل سیم پیچ تخلیه می‌شود و میدانی را در اطراف آن به وجود می‌آورد.



شکل ۹-۱- تولید نوسان در مدار تانک

برای پایدار کردن نوسان‌های میراثونده از تقویت کننده و مدار فیدبک استفاده می‌شود. طبق اصل بارک هاوزن زمانی نوسان‌ها پایدار می‌شود که ضریب تقویت ولتاژ در مدار فیدبک از نظر عددی برابر با عکس ضریب تقویت ولتاژ مدار تقویت کننده شود. در شکل ۹-۲، بلوک دیاگرام یک نوسان ساز رسم شده است. در اغلب نوسان سازها از مدار تانک به عنوان شبکه فیدبک استفاده می‌شود.

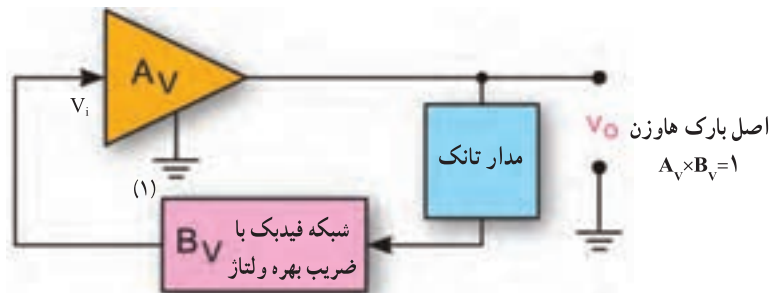
در صورتی که مقاومت اهمی سیم پیچ صفر و مقاومت عایق خازن بی نهایت باشد، نوسان‌ها پایدار خواهد شد. از آن جا که عملاً این مقادیر صفر و بی نهایت نیستند، نوسان‌ها پایدار نخواهد بود و بعد از مدّت زمان معیّنی، که مقدار آن به مقاومت سیم پیچ بستگی دارد، میرا می‌شود. فرکانس نوسان‌ها از رابطه 
$$F_r = \frac{1}{2\pi\sqrt{LC}}$$
 قابل محاسبه است.

$$B_V = \frac{\text{خروجی شبکه فیدبک}}{\text{ورودی شبکه فیدبک}}$$

$$B_V = \frac{V_i}{V_o}$$

$$B_V = \frac{1}{A_V}$$

تقویت کننده

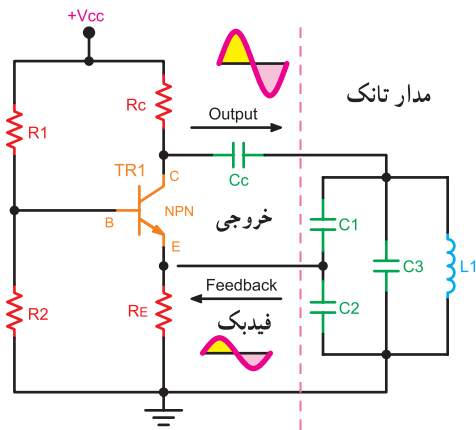


شکل ۹-۲- بلوک دیاگرام نوسان ساز

۱- ضریب تقویت شبکه فیدبک را  $B_V$  نشان داده‌ایم. عکس  $B_V$  را ضریب تضعیف شبکه فیدبک می‌نامند.

برای کسب اطلاعات بیشتر در این مورد، به کتاب مبانی مخابرات و رادیو مراجعه کنید.

با توجه به نحوه فیدبک و آرایش مدار، انواع نوسان‌سازهای هارتلی، آرمسترانگ، کول پیتس و... شکل می‌گیرد. نوسان‌ساز مورد آزمایش، یک نوسان‌ساز کول پیتس است، که از نظر آرایش مدار تقویت‌کننده، به صورت بیس مشترک است (شکل ۹-۳).

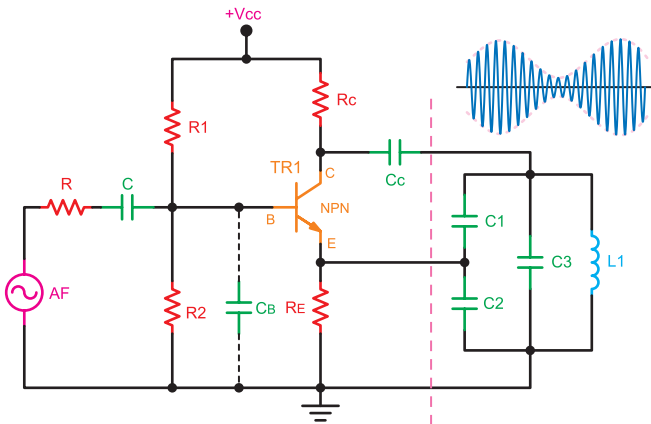


شکل ۹-۳- نوسان‌ساز کول پیتس

مقاومت‌های  $R_1$  و  $R_2$  از طریق خط تغذیه، ولتاژ بیس را تأمین می‌کنند. مقاومت  $R_E$ ، ضمن تثبیت حرارت، به عنوان مقاومت ورودی امپدانس نیز استفاده شده است. مقاومت  $R_C$  به انضمام مدار تانک، متشکل از  $C_1$ ،  $C_2$  و  $C_3$ ، بار کلکتور را تشکیل می‌دهد. چون ورودی به امپدانس و خروجی از کلکتور دریافت شده است، لذا ترانزیستور به صورت بیس مشترک است. مقاومت  $R_C$ ، ولتاژ  $V_{CC}$  را به کلکتور می‌رساند و ترانزیستور را بایاس می‌کند. خازن‌های  $C_1$  و  $C_2$ ، ولتاژ خروجی را تقسیم می‌کنند. ولتاژ دو سر  $C_2$ ، که جزئی از ولتاژ خروجی است، به دو سر مقاومت  $R_E$ ، که ورودی مدار تقویت‌کننده است، اعمال می‌شود. چون مدار به صورت بیس مشترک اتصال دارد، به ایجاد اختلاف فاز، بین ورودی و خروجی نیاز نخواهد بود. مقادیر مقاومت‌های  $R_1$ ،  $R_2$ ،  $R_C$  و  $R_E$  و خازن‌های  $C_1$  و  $C_2$  باید طوری انتخاب شود که اصل بارک هاووزن در مدار صدق کند. در غیر این صورت، مدار نوسان نخواهد کرد.

نسبت خازن‌های  $C_1$  و  $C_2$  از اهمیت ویژه‌ای برخوردار است، زیرا عملاً مقدار ظرفیت این خازن‌هاست که ضریب تضعیف مدار را تعیین می‌کند. نقطه کار مدار نیز در پایدار شدن نوسان‌ها دخالت مستقیم دارد. زیرا با جابه‌جایی نقطه کار، امپدانس ورودی و خروجی مدار تغییر می‌کند و مقدار  $A_V$  کم و زیاد می‌شود و در نهایت ممکن است شرایطی پدید آید که  $A_V \cdot B_V$  (ضریب تقویت تقویت‌کننده  $\times$  ضریب تقویت شبکه فیدبک) مساوی یک نشود و مدار از نوسان بیفتد.

با قرار دادن یک خازن بین بیس و شاسی، می‌توان میزان  $A_V$  مدار را افزایش داد. در شکل ۹-۴ این خازن با خط چین نشان داده شده است. چون می‌خواهیم از این مدار، به عنوان مدولاتور، نیز استفاده کنیم از این رو مدار طوری طراحی شده است که نیازی به خازن بای پاس بیس ندارد.



شکل ۹-۴- مدولاتور AM

با اعمال ولتاژ مدوله‌کننده مناسب به بیس ترانزیستور، مدار اسیلاتور تبدیل به مدولاتور AM می‌شود. در شکل ۹-۴ نحوه تبدیل اسیلاتور را به مدولاتور نشان داده‌ایم.

مقدار فرکانس نوسان‌ساز، به ظرفیت خازن‌های  $C_1$  و  $C_2$  و ضریب خودالقای سیم پیچ  $L_1$  و امپدانس ورودی و خروجی مدار ترانزیستوری بستگی دارد. چنانچه از امپدانس‌های ورودی و خروجی صرف نظر کنیم، مقدار فرکانس رزونانس به صورت زیر

قابل محاسبه است :

$$\frac{1}{C_{12}} = \frac{1}{C_1} + \frac{1}{C_2}$$

$$C_{12} = \frac{C_1 C_2}{C_1 + C_2}$$

$$C_{eq} = C_{12} \parallel C_3 = C_{12} + C_3$$

$$F_r = \frac{1}{2\pi\sqrt{L_1 C_{eq}}}$$

## ۹-۴-۱- مراحل اجرای آزمایش (قسمت اول)

مواردی که با ستاره (\*) مشخص شده است و هدف کلی آزمایش را در کتاب گزارش کار و فعالیت‌های آزمایشگاهی نوشته شود.

### ۹-۴-۱-۱- ساختن سیم پیچ برای نوسان ساز :

ساختن سلف نوسان ساز، که دارای ضریب خودالقایی حدود  $300^\circ$  میکروهانری است، می‌توانید هسته فریتی مطابق شکل ۹-۵ را با ابعاد نشان داده شده انتخاب کنید.



شکل ۹-۵- هسته فریتی برای سلف مورد نظر

در صورتی که سیم پیچ  $300^\circ$  میکروهانری یا سه عدد سیم پیچ  $100^\circ$  میکروهانری در اختیار دارید، اجرای این قسمت اجباری نیست.

### ۹-۴-۲- روی هسته را حدود ۷۵ دور سیم تلفنی

روکش دار یا هر نوع سیم دیگر ببندید. سیم پیچ با ضریب خودالقایی حدود  $300^\circ \mu H$  ساخته می‌شود. شکل ۹-۶ سیم پیچ ساخته شده و مقدار اندوکتانس آن را توسط دستگاه پل LCR متر نشان می‌دهد.



شکل ۹-۶- سیم پیچ  $300^\circ$  میکروهانری

مجدداً یادآور می‌شود که چون مدار به صورت بیس مشترک اتصال دارد، نیازی به ایجاد اختلاف فاز بین ورودی و خروجی نیست.

## ۹-۲- دستورهای حفاظت و ایمنی

- ◀ ابتدا منبع تغذیه را روی ولتاژ مورد نظر تنظیم کنید، سپس تغذیه را به مدار وصل کنید.
- ◀ در هنگام اتصال پروب وسایل اندازه‌گیری به مدار آزمایش دقت کنید، تا اتصال کوتاه در مدار رخ ندهد.
- ◀ هنگام اندازه‌گیری کمیت‌های الکتریکی، توسط دستگاه‌های اندازه‌گیری، از حوزه صحیح کار و گستره مناسب آن استفاده کنید.

آزمایش ۹

## ۹-۳- قطعات و تجهیزات مورد نیاز

- منبع تغذیه  $3^\circ$  ولت یک دستگاه
- اسیلوسکوپ دو کاناله یک دستگاه
- بردبرد یک قطعه
- مقاومت‌های  $47K\Omega$ ،  $15^\circ K\Omega$ ،  $33K\Omega$ ،  $12^\circ K\Omega$
- از هر کدام یک عدد
- خازن  $1^\circ$  میکروفاراد ۲ عدد - خازن  $33^\circ$  میکوفاراد،
- $22^\circ$  میکوفاراد از هر کدام یک عدد، خازن  $68^\circ$  میکوفاراد یک عدد
- سلف  $100^\circ \mu H$  با هسته فریتی
- ترازستور معمولی برای کاربرد عمومی General purpose با  $hfe$  برابر با ۷۵ تا ۱۲۰ مانند BC ۳۳۷، ۲SC۹۴۵
- یا هر نوع ترازستور عمومی دیگر یک عدد

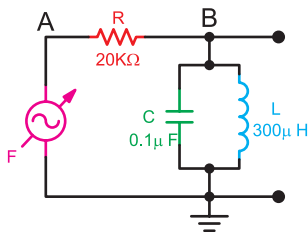
## توجه

در صورتی که ابعاد فریت شما با ابعاد داده شده متفاوت است با تغییر تعداد دور و با استفاده از LCR متر، به سلف  $300\ \mu\text{H}$  میکروهانزی برسید.

**\*۹-۴-۴-** در صورتی که این مرحله از آزمایش را اجرا کردید خلاصه‌ای از مراحل ساخت را در کتاب گزارش کار و فعالیت‌های آزمایشگاهی بنویسید.

## ۹-۵- مراحل اجرای آزمایش مشاهده نوسان‌های میراثونده (قسمت دوم)

**\*۹-۵-۱-** مدار شکل ۹-۹ را روی برد بُرد ببندید. مدار را رسم کنید.



شکل ۹-۹- مدار نوسان‌های میراثونده

**\*۹-۵-۲-** فانکشن ژنراتور را روی سیگنال مربعی قرار دهید و فرکانس آن را روی یک کیلوهرتز تنظیم کنید و دامنه خروجی فانکشن ژنراتور را روی بیش‌ترین مقدار بگذارید. در صورتی که سیگنال میرا ظاهر نشد دامنه و فرکانس فانکشن ژنراتور را کمی تغییر دهید.

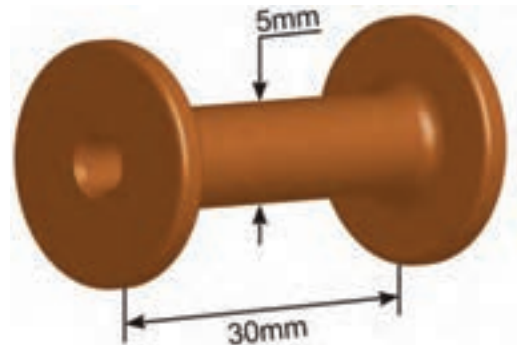
**\*۹-۵-۳-** پروب کانال یک اسیلوسکوپ را به نقطه A و پروب کانال دو اسیلوسکوپ را به نقطه B متصل کنید.

**\*۹-۵-۴-** کلید DC-GND-AC اسیلوسکوپ را در وضعیت AC بگذارید.

**\*۹-۵-۵-** شکل موج نقاط A و B را روی نمودارهای ۹-۱ و ۹-۲ رسم کنید.

**\*۹-۵-۶-** روی کدام لبه موج مربعی نوسان‌های میراثونده ظاهر شده است؟ شرح دهید.

می‌توانید از هسته فریتی استوانه‌ای و قرقره مناسب آن برای ساختن سیم پیچ استفاده کنید. شکل ۹-۷ این قرقره و ابعاد آن را نشان می‌دهد.



شکل ۹-۷- قرقره سیم پیچ

اگر حدود ۷۵ تا ۸۰ دور سیم لاکه  $0.2\ \text{mm}$  را روی این هسته فریتی بیچید سلفی با ضریب خودالقایی حدود  $300\ \mu\text{H}$  میکروهانزی به وجود می‌آید. شکل ۹-۸ نمونه ساخته شده این سیم پیچ را نشان می‌دهد.



شکل ۹-۸- یک نمونه دیگر سلف  $300\ \mu\text{H}$

**\*۹-۴-۳-** پس از ساختن سیم پیچ از پل LCR متر استفاده کنید و ضریب خودالقایی سیم پیچ ساخته شده را اندازه بگیرید. در صورتی که ضریب خودالقایی سیم پیچ،  $300\ \mu\text{H}$  میکروهانزی نباشد با کم و یا زیاد کردن تعداد دور سیم، ضریب خودالقایی را برابر با  $300\ \mu\text{H}$  میکروهانزی تنظیم کنید.

توجه داشته باشید بعد از بیچیدن سیم روی قرقره، روی سیم را با چسب کاغذی و یا هر چسب دیگری محکم کنید، تا سیم پیچیده شده باز نشود و لایه‌های سیم پیچ از هم جدا نگردد.

هنرجوی عزیز شکل مدار را دوباره در کتاب گزارش کار و فعالیت‌های آزمایشگاهی ترسیم کنید.

### توجه

به منظور جلوگیری از پاره شدن سیم‌های خروجی سیم پیچ، آن را روی یک پایه از جنس فیبر مدار چاپی سوار کنید و خروجی‌های آن را به پین‌های استاندارد متصل شده به مدار چاپی وصل کنید.

۹-۶-۴ اتصال بین A و N را برقرار کنید.

۹-۶-۵ پروب کانال یک اسیلوسکوپ را به نقطه M

و سیم زمین آن را به سیم مشترک مدار وصل کنید.

۹-۶-۶ منبع تغذیه را روی ۱۲ ولت DC قرار دهید.

۹-۶-۷ مدار را راه‌اندازی کنید. چنانچه نوسان

پایدار سینوسی در خروجی ظاهر نشد، منبع تغذیه را خاموش کنید و مدار را مجدداً مورد بررسی قرار دهید، برای اطمینان از صحت کار مدار  $V_{CE}$  باید تقریباً نصف  $V_{CC}$  باشد.

۹-۶-۸ چنانچه مدار راه‌اندازی شد، اتصال بین

نقاط A و N را بردارید. در این حالت مدار از نوسان باز می‌ایستد.

۹-۶-۹ ولتاژ DC پایه‌های بیس، امیتر و کلکتور

ترانزیستور را با استفاده از مولتی‌متر (نسبت به شاسی) اندازه بگیرید و مقادیر را بنویسید.

۹-۶-۱۰ با توجه به مقادیر اندازه‌گیری شده،

کلاس کار تقویت‌کننده را مشخص کنید. تقویت‌کننده در چه ناحیه‌ای کار می‌کند؟ شرح دهید.

۹-۶-۱۱ اتصال بین A و N را مجدداً برقرار کنید.

۹-۶-۱۲ مقادیر ولتاژ بیاس ترانزیستور را در

این حالت اندازه بگیرید و مقادیر را بنویسید.

۹-۶-۱۳ مقادیر به دست آمده در مراحل ۹-۶-۹

و ۹-۶-۱۲ را با هم مقایسه کنید. آیا مقادیر باهم تطبیق می‌کند؟

توضیح دهید.

\* ۹-۵-۷ فرکانس نوسان‌های میراثونده را اندازه

بگیرید و یادداشت کنید.

\* ۹-۵-۸ تعیین کنید فرکانس اندازه‌گیری شده چند

برابر فرکانس ورودی است؟ شرح دهید.

\* ۹-۵-۹ مقدار فرکانس ورودی را یک بار روی ۵

کیلوهرتز و بار دیگر روی صد کیلوهرتز بگذارید و اثر آن را روی سیگنال نقاط A و B مشاهده کنید و نتایج به دست آمده را بنویسید.

\* ۹-۵-۱۰ خازن  $0.1 \mu F$  میکروفارادی را، که با

سیم پیچ موازی است، بردارید و بررسی نمایید آیا باز هم نوسان‌های میراثونده ظاهر می‌شود؟ نتایج را تجزیه و تحلیل کنید.

## قسمت اول نوسان‌سازهای سینوسی

آزمایش ۹

### ۹-۶-۱ مراحل اجرای آزمایش نوسان‌ساز کول پیتس

۹-۶-۱-۱ از سیم پیچی (سلف  $30^\circ$  میکروهنری) که

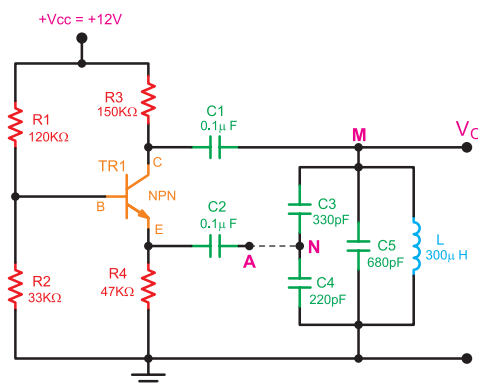
مطابق دستور ارائه شده برای نوسان‌ساز ساخته‌اید، استفاده کنید.

۹-۶-۱-۲ تمام قطعات و المان‌های مورد آزمایش را به

کمک مولتی‌متر آزمایش کنید و از سالم بودن آن‌ها مطمئن شوید.

۹-۶-۱-۳ مدار شکل ۹-۱۰ را روی برد برد ببندید.

توجه داشته باشید که پایه‌های سیم پیچ به طور صحیح به مدار اتصال داده شود. در این مرحله نقطه N را به A وصل نکنید.



شکل ۹-۱۰ مدار نوسان‌ساز کول پیتس

با مراجعه به بازار و کتاب اطلاعات ترانزیستور، تعدادی ترانزیستور General purpose را پیدا کنید که hfe آن بین ۷۵ تا ۱۲۰ باشد، نتایج را در کتاب گزارش کار و فعالیت های آزمایشگاهی بنویسید.

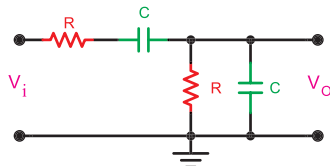
### ۸-۹- الگوی پرسش

- ۱-۸-۹- به چه دلیل در نوسان ساز مورد آزمایش، بین سیگنال ورودی و خروجی اختلاف فاز وجود ندارد؟
- ۲-۸-۹- به چه دلیل پایداری فرکانس نوسان ساز به نقطه کار ترانزیستور بستگی دارد؟
- ۳-۸-۹- اصل «بارک هاوزن» را شرح دهید.
- ۴-۸-۹- چرا در مدار مورد آزمایش از تقویت کننده بیس مشترک استفاده شده است؟
- ۵-۸-۹- چرا روی بیس ترانزیستور نوسان ساز مورد آزمایش، خازن بای پاس وجود ندارد؟

### نوسان ساز RC (آرسی) سینوسی (پل وین) (اختیاری در صورت داشتن زمان اضافی)

### ۹-۹- اطلاعات اولیه

نوسان ساز «پل وین» از نوع نوسان سازهای RC با اعوجاج کم است. شبکه فیدبک در این نوسان ساز به صورت شکل ۹-۱۱ است.



شکل ۹-۱۱- شبکه فیدبک نوسان ساز پل وین

اثبات می شود در فرکانس  $F_0 = \frac{1}{2\pi RC}$ ، اختلاف فاز بین ولتاژ ورودی و خروجی شبکه برگشتی صفر است و دامنه سیگنال ورودی به اندازه  $\frac{1}{3}$  تضعیف می شود. لذا تقویت کننده در این نوسان ساز باید دارای بهره ولتاژی دقیقاً برابر ۳+ باشد.

\* ۱۴-۶-۹- شکل موج نقاط A و M را با مقیاس مناسب و با توجه به فاز آن ها روی نمودارهای ۹-۳ و ۹-۴ رسم کنید. توجه داشته باشید که شکل موج نقطه A ولتاژ ورودی و شکل موج نقطه M ولتاژ خروجی است.

\* ۱۵-۶-۹- آیا ولتاژ ورودی و خروجی با هم هم فاز هستند؟ شرح دهید.

\* ۱۶-۶-۹- مقدار فرکانس و ولتاژ پیک تا پیک سیگنال ورودی و خروجی را اندازه بگیرید و مقادیر را بنویسید.

\* ۱۷-۶-۹- مقدار  $A_V$  مدار تقویت کننده را، با توجه

به مقادیر اندازه گیری شده، از رابطه  $A_V = \frac{V_{opp}}{V_{inpp}}$  محاسبه کنید.

\* ۱۸-۶-۹- آیا مقدار  $A_V$  از رابطه  $\frac{C_3 + C_4}{C_3}$ ، که تقریباً برابر با عکس ضریب تضعیف شبکه فیدبک است، تبعیت می کند؟ توضیح دهید.

\* ۱۹-۶-۹- جای خازن های  $C_3$  و  $C_4$  را عوض کنید و اثر آن را روی شکل موج خروجی، تجزیه و تحلیل کنید و نتایج را بنویسید.

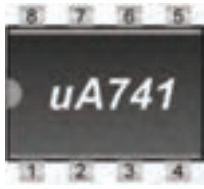
### \* ۹-۷- نتایج آزمایش

نتایج به دست آمده از این آزمایش را به طور خلاصه بنویسید.

### روش مطالعه

برای کسب موفقیت تحصیلی، علاوه بر داشتن علاقه به مطالعه، آشنایی با روش صحیح مطالعه نیز ضروری است. به کارگیری فنون ماهرانه مطالعه، آن را آسان تر و لذت بخش تر می کند.

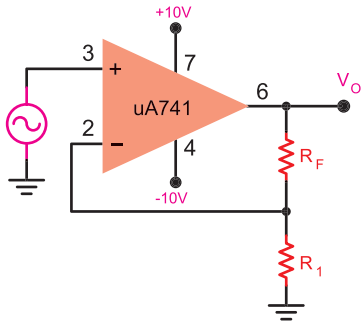




شکل ۹-۱۵- شماره پایه‌های آی سی



شکل ۹-۱۴- شکل ظاهری آی سی ۷۴۱



شکل ۹-۱۶- تقویت کننده با ضریب تقویت مثبت

۹-۱۶) استفاده نمود.

بهره ولتاژ این تقویت کننده از رابطه

$$A_V = \frac{R_F + R_1}{R_1} = 1 + \frac{R_F}{R_1}$$

مناسب برای  $R_F$  و  $R_1$  می توان  $A_V$  تقویت کننده را ۳ تنظیم نمود (در کتاب الکترونیک عمومی ۲ و آزمایشگاه الکترونیک در مورد تقویت کننده عملیاتی و آزمایش های مربوط به این تقویت کننده، به تفصیل بحث شده است).

### ۹-۱۰- دستورهای حفاظت و ایمنی

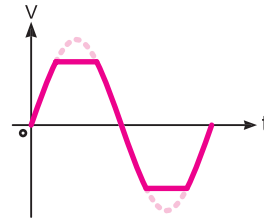
ضمن رعایت نکات ایمنی مطرح شده در مرحله ۹-۳، به نکات ایمنی زیر نیز توجه کنید.

در اتصال منبع تغذیه به پایه های آی سی دقت لازم را به کار ببرید، به طوری که  $+V_{CC}$  باید به پایه شماره ۷ و  $-V_{CC}$  باید به پایه شماره ۴ آی سی وصل شود (شکل ۹-۱۷).



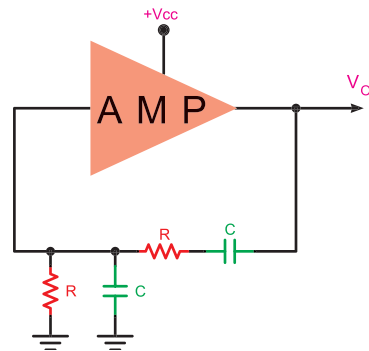
شکل ۹-۱۷- اتصال  $+V_{CC}$  و  $-V_{CC}$  به آی سی

اگر بهره ولتاژ کم تر از ۳ باشد، نوسان صورت نمی گیرد. در صورتی که بهره ولتاژ بزرگ تر از ۳ باشد، خروجی نوسان ساز به اشباع می رود، در این حالت شکل موج نوسان ایجاد شده به صورت شکل ۹-۱۲ در می آید. در شکل ۹-۱۳ مدار کلی نوسان ساز رسم شده است.



شکل ۹-۱۲- موج نوسان ساز در حالتی که تقویت کننده اشباع است.

تقویت کننده

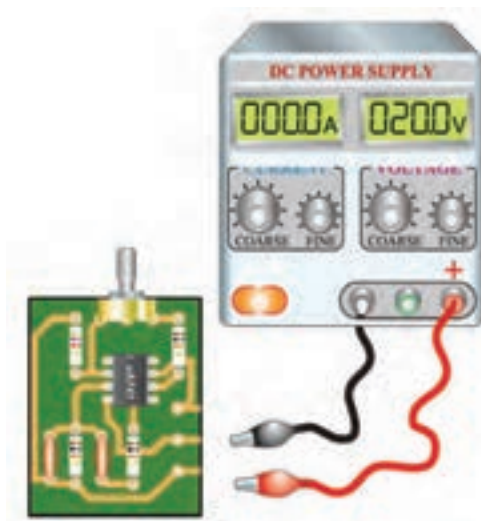


شکل ۹-۱۳- مدار کلی نوسان ساز

مدار تقویت کننده را می توان با استفاده از تقویت کننده عملیاتی ۷۴۱ طراحی نمود. تقویت کننده عملیاتی (Operational Amplifier) نوعی تقویت کننده است که به صورت مدار مجتمع (IC) ساخته می شود (در مورد آن در کتاب الکترونیک عمومی ۲ به تفصیل توضیح داده شده است). تقویت کننده عملیاتی ۷۴۱ به صورت آی سی ۸ پایه است. در شکل ۹-۱۴ شکل ظاهری آی سی رسم شده است. در شکل ۹-۱۵ شماره پایه های آی سی نشان داده شده است. از این آی سی می توان به عنوان تقویت کننده با ضریب تقویت مثبت (مطابق شکل

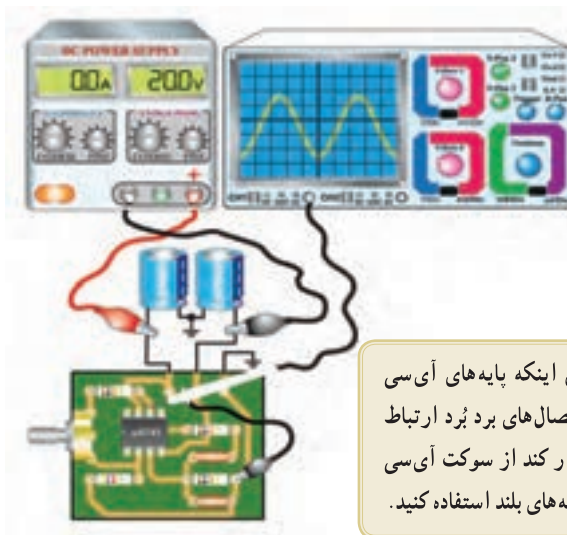


◀ ابتدا منبع تغذیه را تنظیم کنید. سپس آن را به مدار اتصال دهید (شکل ۹-۱۸).



شکل ۹-۱۸ تنظیم منبع تغذیه

◀ در هنگام اتصال پروب وسایل اندازه گیری به مدار مورد آزمایش، دقت کنید تا اتصال کوتاه در مدار رخ ندهد (شکل ۹-۱۹).



برای اینکه پایه های آی سی با اتصال های برد بُرد ارتباط برقرار کند از سوکت آی سی با پایه های بلند استفاده کنید.

شکل ۹-۱۹ در هنگام اتصال پروب نباید اتصال کوتاه رخ دهد.

### ۹-۱۱ قطعات و تجهیزات مورد نیاز

- منبع تغذیه دوپل ۳۰ ولت، یک دستگاه
- مولتی متر دیجیتالی، یک دستگاه
- اسیلوسکوپ دو کاناله، یک دستگاه

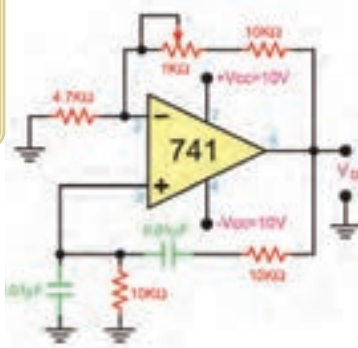
- برد برد، ۱ عدد
- تقویت کننده عملیاتی ۷۴۱، ۱ عدد
- مقاومت  $10K\Omega$ ، سه عدد،  $4.7K\Omega$  یک عدد
- خازن  $0.1\mu F$  میکروفاراد، ۲ عدد
- پتانسیومتر خطی  $1K\Omega$ ، یک عدد

### ۹-۱۲-۱ مراحل اجرای آزمایش نوسان ساز RC پل وین

\* ۹-۱۲-۱ مدار شکل ۹-۲۰ را روی برد برد

ببندید. شکل مدار را دوباره رسم کنید.

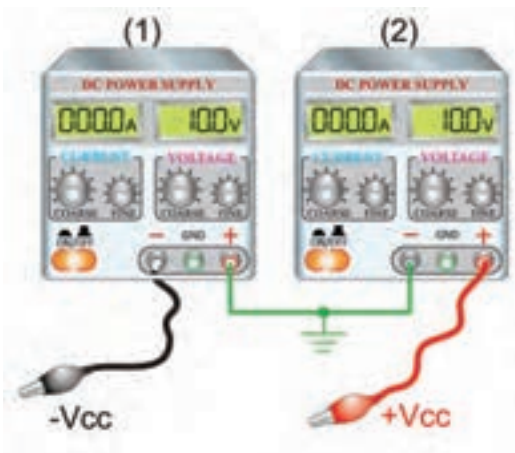
در صورت وجود اعوجاج در شکل موج خروجی مقاومت  $10K\Omega$  سری با پتانسیومتر را به  $4.7K\Omega$  و پتانسیومتر را به  $2K\Omega$  تغییر دهید.



شکل ۹-۲۰ مدار نوسان ساز پل وین

۹-۱۲-۲ برای تهیه ولتاژ تغذیه  $\pm V_{CC}$  می توانید دو منبع

تغذیه را مطابق شکل ۹-۲۱ به هم اتصال دهید یا از منبع تغذیه دوپل استفاده کنید.



شکل ۹-۲۱ ساختن  $\pm V_{CC}$

محاسبه با فرکانس موج به دست آمده یک سان است؟ در صورت وجود اختلاف، سبب آن را توضیح دهید.

\* ۹-۱۲-۱۱ شکل موج ورودی تقویت کننده (ورودی مثبت آی سی نسبت به زمین) را توسط اسیلوسکوپ مشاهده کنید و آن را، با مقیاس صحیح و مناسب، در نمودار ۹-۶ رسم کنید.

\* ۹-۱۲-۱۲ دامنه پیک تا پیک موج ورودی تقویت کننده را اندازه بگیرید و آن را یادداشت کنید.

\* ۹-۱۲-۱۳ بهره ولتاژ تقویت کننده را از رابطه  $A_V = \frac{V_{opp}}{V_{inpp}}$  محاسبه کنید.

\* ۹-۱۲-۱۴ ضریب تقویت شبکه فیدبک را از رابطه  $B_V = \frac{V_{inpp}}{V_{opp}}$  به دست آورید.

\* ۹-۱۲-۱۵ آیا اصل بارک هاوزن  $(A_V \times B_V = 1)$  برقرار است؟ توضیح دهید.

\* ۹-۱۲-۱۶ اختلاف فاز بین موج ورودی و خروجی تقویت کننده را اندازه بگیرید و یادداشت کنید.

۳-۱۲-۹ مدار را کنترل کنید و از اتصال صحیح قطعات به مدار، مطمئن شوید.

۴-۱۲-۹ منبع تغذیه را به مدار وصل کنید. سپس منبع تغذیه ها را روی  $+1^\circ$  و  $-1^\circ$  ولت قرار دهید و آن را روشن و مدار را راه اندازی کنید.

۵-۱۲-۹ اسیلوسکوپ را به خروجی مدار وصل کنید و با تغییر پتانسیومتر، شکل موج خروجی را بدون اعوجاج با مقیاس صحیح و مناسب روی صفحه اسیلوسکوپ ظاهر کنید.

۶-۱۲-۹ شکل موج خروجی را، با مقیاس صحیح و مناسب، در نمودار ۹-۵ رسم کنید.

\* ۹-۱۲-۷ دامنه پیک تا پیک موج و پرورد موج را اندازه بگیرید و یادداشت کنید.

\* ۹-۱۲-۸ فرکانس موج خروجی را از رابطه  $F = \frac{1}{T}$  محاسبه کنید.

\* ۹-۱۲-۹ با استفاده از رابطه  $F = \frac{1}{2\pi RC}$  فرکانس موج خروجی را محاسبه کنید.

\* ۹-۱۲-۱۰ آیا فرکانس موج خروجی از طریق

### تحقیق ویژه هنرجویان علاقه مند

مدار اشmitt تریگر (Schmitt trigger) چیست و چه کاربردی دارد؟ یک نمونه عملی آن را بیابید و نقشه آن را در کتاب گزارش کار و فعالیت های آزمایشگاهی رسم کنید.

### \* ۹-۱۳-۹ نتایج آزمایش

۲-۱۴-۹ مدار شبکه برگشتی نوسان ساز پل وین را رسم کنید.

نتایج به دست آمده از این آزمایش را به طور خلاصه بنویسید.

۳-۱۴-۹ فرکانس موج ایجاد شده، توسط نوسان ساز پل وین، از چه رابطه ای به دست می آید؟

### \* ۹-۱۴-۹ الگوی پرسش

۴-۱۴-۹ برای تغییر فرکانس موج ایجاد شده، توسط نوسان ساز، چه قطعاتی را باید تغییر داد؟

سؤالات زیر را به دقت مطالعه کنید و پاسخ آن ها را در کتاب گزارش کار و فعالیت های آزمایشگاهی بنویسید.

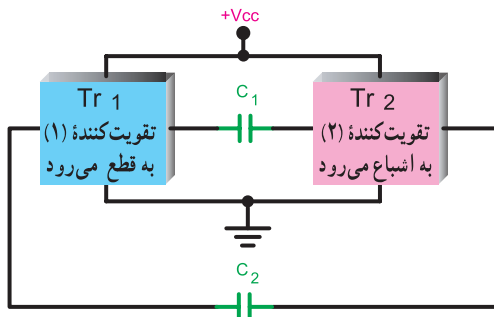
۵-۱۴-۹ آیا بین سیگنال ورودی و خروجی شبکه برگشتی در این نوسان ساز اختلاف فازی وجود دارد؟

۱-۱۴-۹ مدار تقویت کننده با ضریب تقویت مثبت را با آی سی ۷۴۱ رسم کنید و فرمول بهره ولتاژ آن را بنویسید.

۶-۱۴-۹ نوع فیدبک در نوسان ساز پل وین مثبت

است یا منفی؟

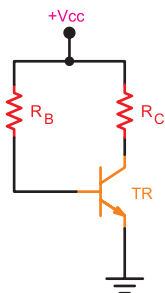
وضعیت قطع و اشباع تقویت کننده‌ها دوام چندانی ندارد و پس از مدتی، تقویت کننده حالت قطع به حالت اشباع می‌رود و تقویت کننده اشباع شده قطع می‌شود. شکل بلوکی ۹-۲۴ تغییر وضعیت تقویت کننده‌ها را در این حالت نشان می‌دهد.



شکل ۹-۲۴ وضعیت تقویت کننده‌ها تغییر نموده است.

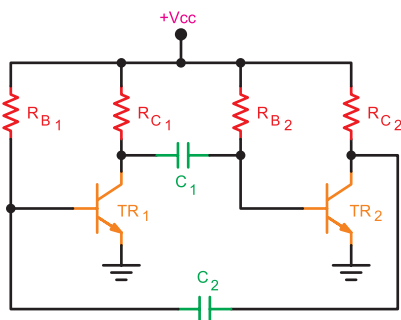
این سیکل به طور نامحدود تکرار می‌شود.

مدار تقویت کننده در مولتی‌ویبراتور آستابل معمولاً از نوع بایاس مستقیم است. شکل ۹-۲۵ مدار تقویت کننده را نشان می‌دهد.



شکل ۹-۲۵ مدار تقویت کننده

در شکل ۹-۲۶ مدار نوسان ساز موج مربعی (مولتی‌ویبراتور آستابل) با دو تقویت کننده ترانزیستوری رسم شده است.

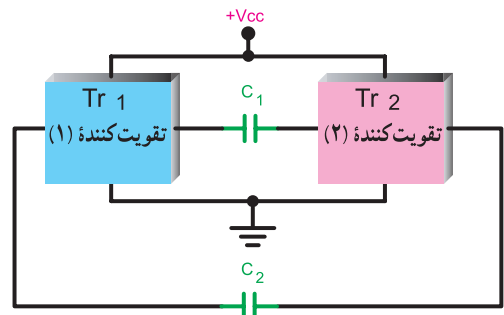


شکل ۹-۲۶ مدار مولتی‌ویبراتور

## قسمت دوم نوسان ساز مربعی نوسان ساز موج مربعی (مولتی‌ویبراتور آستابل) (اختیاری در صورت داشتن زمان اضافی)

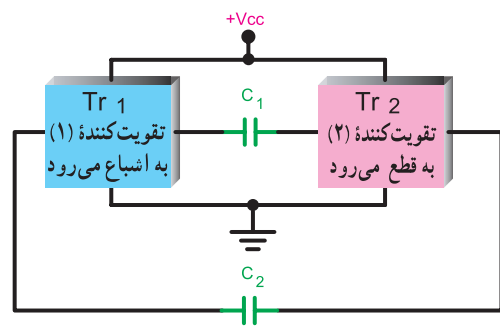
### ۱۵-۹-اطلاعات اولیه

همان طوری که در کتاب مبانی مخابرات و رادیو توضیح داده شد، مولتی‌ویبراتور آستابل یک نوسان ساز موج مربعی است. مدار این نوسان ساز شامل دو تقویت کننده اشباع شده است که خروجی هریک به ورودی دیگری با کوپلاژ خازنی متصل شده است. در شکل ۹-۲۲ این نوسان ساز به صورت بلوکی نشان داده شده است.



شکل ۹-۲۲ شکل بلوکی نوسان ساز

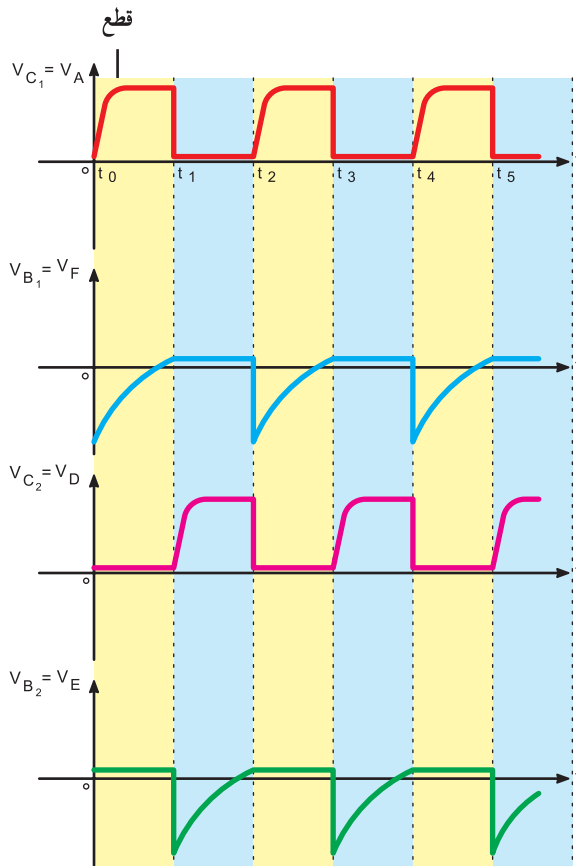
هنگامی که یک تقویت کننده در اشباع قرار دارد تقویت کننده دیگر به قطع می‌رود. در شکل بلوکی ۹-۲۳ این حالت نشان داده شده است.



شکل ۹-۲۳ یکی از تقویت کننده‌ها قطع و دیگری اشباع است.

در شرایطی که ترانزیستوری اشباع است، ولتاژ بیس امیتر آن برابر با  $V_{BE(sat)}$  که حدود  $0.8$  ولت است می شود و ولتاژ کلکتور امیتر آن برابر با  $V_{CE(sat)} \approx 0.2$  می گردد.

در شکل ۹-۳۰ چگونگی تغییرات ولتاژ  $V_{BE}$  و  $V_{CE}$  ترانزیستورها و ارتباط زمانی آن ها با یکدیگر مشخص شده است.



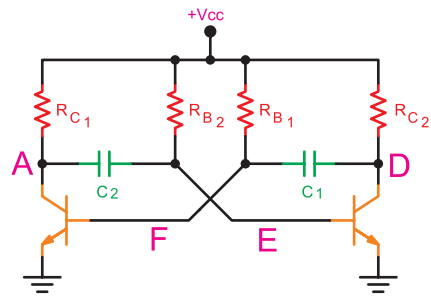
شکل ۹-۳۰ شکل موج نقاط مختلف مدار

### ۹-۱۵-۱ فرکانس مولتی ویراتور بی ثبات:

اگر  $R_{C1} = R_{C2} = R_C$  و  $R_{B1} = R_{B2} = R_B$  در نظر گرفته شود و ظرفیت خازن  $C_1$  نیز با ظرفیت خازن  $C_2$  برابر باشد ( $C_1 = C_2 = C$ ) موج مربعی ایجاد شده متقارن است. در این صورت پریود موج مربعی ایجاد شده از رابطه  $T = 1/4 R_B C$  به دست می آید.

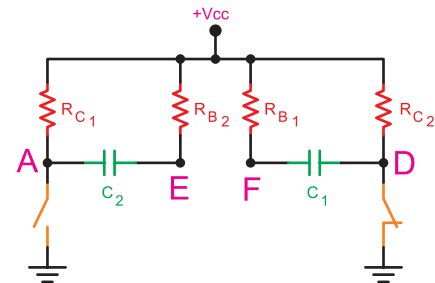
با استفاده از رابطه  $F = \frac{1}{T} = \frac{1}{1/4 R_B C}$  فرکانس موج را به دست می آورند. مشاهده می شود فرکانس موج مربعی ایجاد

این مدار را به صورت شکل ۹-۲۷ نیز می توان نشان داد.



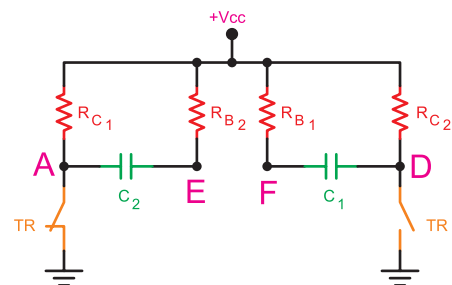
شکل ۹-۲۷ مدار مولتی ویراتور آستانبل

هنگامی که  $TR_1$  قطع و  $TR_2$  اشباع است می توان ترانزیستور قطع را با کلید باز و ترانزیستور اشباع را با کلید بسته مطابق شکل ۹-۲۸ نشان داد.



شکل ۹-۲۸ ترانزیستور  $TR_1$  قطع و  $TR_2$  اشباع

در حالتی که ترانزیستور  $TR_1$  قطع است ولتاژ بیس امیتر ترانزیستور منفی است و ولتاژ کلکتور امیتر آن برابر با  $V_{CC}$  است. پس از تغییر وضعیت،  $TR_1$  اشباع می شود و ترانزیستور  $TR_2$  قطع می گردد. در این حالت پتانسیل بیس امیتر  $TR_1$  منفی و ولتاژ کلکتور امیتر آن برابر  $V_{CC}$  می شود. شکل ۹-۲۹،  $TR_1$  را مانند کلید بسته و  $TR_2$  را به صورت کلید باز نشان داده است.



شکل ۹-۲۹ ترانزیستور  $TR_1$  اشباع و  $TR_2$  قطع