

بخش صوت دستگاه‌های مختلف

هدف کلی آزمایش

بررسی عملی طبقات صوتی گیرنده رادیویی در شرایط DC و AC.

هدف‌های رفتاری: در پایان این آزمایش، از فراگیرنده انتظار می‌رود:

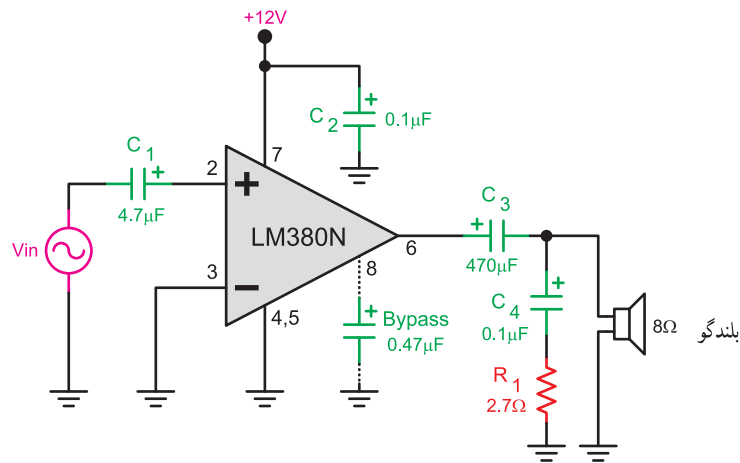
- به سؤالات نظری و کارگاهی آزمایش شماره ۱۴ پاسخ دهد.
- مدار طبقه صوت را بررسی و تشریح کند.
- چند نمونه آی‌سی آمپلی‌فایر صوت را معرفی کند.
- یک نمونه مدار صوت با آی‌سی را انتخاب کند.
- مدار طبقه تقویت‌کننده صوتی با آی‌سی را روی بردبرد ببندد.
- ولتاژ DC نقاط مختلف مدار را اندازه‌گیری کند.
- به وسیله سیگنال ژنراتور صوتی، به ورودی مدار سیگنالی اعمال کند.
- سیگنال نقاط مختلف (ورودی و خروجی) مدار را مشاهده و ترسیم کند.
- با استفاده از مقادیر اندازه‌گیری شده بهره ولتاژ مدار را محاسبه کند.
- مشخصات IC مورد آزمایش را از کتاب اطلاعات استخراج و تشریح کند.
- گزارش کار جامعی از مراحل اجرای آزمایش‌ها تهیه کند و آن را در کتاب گزارش کار و فعالیت‌های آزمایشگاهی بنویسد (خارج از محیط آزمایشگاه).
- کلیه هدف‌های رفتاری در حیطه عاطفی را که در آزمایش ۱ آمده است، در این آزمایش نیز مورد توجه قرار دهد.

۱۵-۱- اطلاعات اولیه

با استفاده از آی سی LM380 نشان داده شده است. با توجه به امکانات موجود، انتخاب نوع آی سی و مدار آن به عهدهٔ مریبان آزمایشگاه است.

به جای آی سی LM380 می‌توانید از هر نوع آی سی آمپلی فایر صوتی، که در بازار موجود است، استفاده کنید. توجه داشته باشید که مدار آی سی انتخاب شده باید با Data sheet آن تطبیق داده شود. برای کسب نتیجهٔ مطلوب و سریع، از آی سی‌هایی استفاده کنید که قطعات جانبی آن محدود و کم باشد.

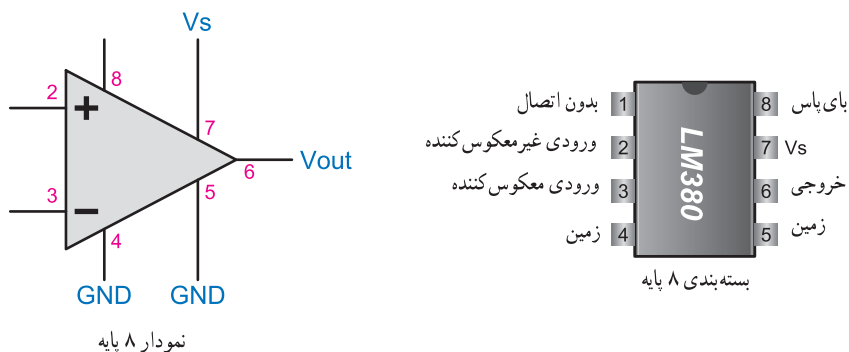
طبقات تقویت ولتاژ و قدرت صوت، که قبل از بلندگو در رادیو قرار می‌گیرند، جریان مورد نیاز بلندگو را تأمین می‌کنند. امروزه از مدارهای متنوعی برای طبقات صوتی رادیو استفاده می‌شود. آی سی‌های تقویت کنندهٔ صوت کاربرد زیادی در گیرنده‌های رادیویی دارند. در این آزمایش، آی سی LM380 یا LM386 یا LA4100 یا هر نوع آی سی تقویت کننده قدرت صوت متداول در بازار از نظر DC و AC مورد بررسی قرار می‌گیرد. در شکل ۱۵-۱، یک نمونه مدار کامل تقویت کنندهٔ صوتی



شکل ۱۵-۱- مدار کامل تقویت کننده صوتی با آی سی LM380N

آزمایش ۱۵

آی سی LM380 در بسته بندی‌های ۸ و ۱۴ پایه وجود دارد، در شکل ۱۵-۲، نمودار ۸ پایهٔ این آی سی نشان داده شده است.



شکل ۱۵-۲- نمودار و بسته بندی تقویت کننده قدرت LM380

بیشترین ولتاژ تغذیه‌ای سی ۲۲ ولت و کمترین مقدار آن ۸ ولت است.
 مثبت تغذیه به پایه ۷ و منفی آن به پایه‌های ۴ و ۵ متصل می‌شود.

بهره‌ولتاژ این آی‌سی در برگه اطلاعات آن مساوی 5° ثبت شده است. سیگنال ورودی به پایه ۲ (ورودی غیرمعکوس کننده) اعمال می‌شود و سیگنال خروجی از پایه ۶ آی‌سی دریافت می‌شود. در شکل ۱-۱۵، مقاومت R_1 همراه با خازن C_4 برای جلوگیری از نوسانات ناخواسته مدار است.

ویژه هنر جوانان علاقه‌مند

فعالیت فوق برنامه

با مراجعه به منابع مختلف، اطلاعات مربوط به چند نمونه آی‌سی تقویت قدرت صوت را (از جمله آی‌سی‌های ذکر شده در این آزمایش) استخراج و به کلاس ارائه نمایید و در مورد ساختمان داخلی آن‌ها توضیح دهید.

۱۵-۲- دستورهای حفاظت و ایمنی

◀ برای مشاهده سیگنال، ابتدا تغذیه مدار را قطع کنید. سپس پروب اسیلوسکوپ را به قطعه مورد نظر اتصال دهید و مجدداً تغذیه مدار را وصل کنید.

◀ برای جلوگیری از آلودگی صوتی، پس از اطمینان از صحت کار مدار توسط بلندگو، به جای بلندگو یک مقاومت 10Ω یک وات قرار دهید. در این شرایط، مقاومت به جای بلندگو انرژی صوتی را به حرارت تبدیل می‌کند.

۱۵-۳- قطعات و تجهیزات مورد نیاز

- سیگنال ژنراتور AF، یک دستگاه
- مولتی متر دیجیتالی، یک دستگاه
- اسیلوسکوپ دوکاناله، یک دستگاه
- منبع تغذیه، یک دستگاه
- برد بُرد، یک عدد
- آی‌سی LM38 $^\circ$ ، یک عدد
- خازن‌های الکترولیتی، $4/7\mu F$ ، $47^\circ\mu F$ و 25 ولت به

◀ از اتصال مستقیم پروب مولتی متر یا اسیلوسکوپ به پایه‌های آی‌سی جداً خودداری کنید. برای اندازه‌گیری ولتاژ پایه‌های آی‌سی از نقاط مشخص شده در دستور کار استفاده نمایید.

◀ وسایل و ابزار کار را به‌طور صحیح به کار ببرید.

◀ هنگام کار با وسایل و مدارهای آزمایشگاهی، در شرایطی که مدار روشن است، مراقب باشید موقع استفاده از پروب وسایل اندازه‌گیری، اتصال کوتاه در مدار رخ ندهد.

◀ حتماً از وسایل و ابزارهایی استفاده کنید که دسته آن، عایق باشد (مانند پیچ‌گوشتی، دم‌باریک و ...).

◀ از وسایل و دستگاه‌های موجود در آزمایشگاه، مانند وسایل شخصی خود، مراقبت کنید.

◀ هنگام کار در آزمایشگاه نظم و مقررات را کاملاً رعایت کنید.

سیگنال ژنراتور RF به عنوان فرستنده AM

هدف کلی آزمایش

استفاده از سیگنال ژنراتور رادیویی (RF) به عنوان یک فرستنده کوچک AM

هدف‌های رفتاری: در پایان این آزمایش، از فراگیرنده انتظار می‌رود:

- به سؤالات آزمون نظری و کارگاهی آزمایش شماره ۱۵ پاسخ دهد.
 - فرکانس سیگنال ژنراتور RF را در وسط باند MW تنظیم کند.
 - سیگنال ژنراتور RF را روی مدولاسیون داخلی بگذارد.
 - با توجه به فرکانس سیگنال ژنراتور RF و طول کارگاه، آنتن $\frac{\lambda}{4}$ یا کسری از $\frac{\lambda}{4}$ (مناسب‌ترین طول با توجه به فضای کارگاه) را محاسبه کند.
 - آنتن نصب‌شده در فضای کارگاه را با محاسبات خود مقایسه کند.
 - خروجی سیگنال ژنراتور RF میز کار خود را به یک سیم کوتاه که مضرری از $\frac{\lambda}{4}$ است (مثلاً $\frac{\lambda}{8}$ یا $\frac{\lambda}{16}$ یا ...) وصل کند.
 - گیرنده AM را روی موج MW قرار دهد و آن را روشن کند و ایستگاه مورد نظر را دریافت کند.
 - فرکانس سیگنال ژنراتور RF و فرکانس موج گیرنده رادیو را یادداشت کند و آن‌ها را با هم مقایسه نماید.
 - با استفاده از اسیلوسکوپ، شکل موج مدوله‌شده، در خروجی فرستنده را رسم کند.
 - توسط اسیلوسکوپ، شکل موج مدوله‌شده را قبل و بعد از آشکارساز در گیرنده رسم کند.
 - شکل موج‌های مدوله‌شده و آشکارساز را با هم مقایسه کند.
 - با استفاده از یک سیگنال ژنراتور AF و وضعیت EXT=Mode، سیگنال ژنراتور RF، موج سینوسی دیگری را روی ایستگاه
- خروجی سیگنال ژنراتور RF را به سیم کوتاهی که به عنوان آنتن است، وصل کند.
 - توسط گیرنده ایستگاه را دریافت کند.
 - فرکانس سیگنال ژنراتور AF را تغییر دهد و اثر آن را روی صدای گیرنده بررسی کند.
- در صورت داشتن زمان اضافی، اجرای موارد زیر توصیه می‌شود.
- سیگنال ژنراتور AF را روی ۱KHz موج مربعی قرار دهد.
 - موج مدوله‌شده در فرستنده و موج آشکارشده در گیرنده را رسم کند.
 - موج مدوله‌شده و آشکارشده را با هم مقایسه کند.
 - با استفاده از یک تقویت‌کننده صوتی، صدای خود را با استفاده از سیگنال ژنراتور AF مدوله کند و توسط گیرنده آن را دریافت نماید.
 - گزارش کار جامعی از مراحل اجرای آزمایش‌ها تهیه کند و آن را در کتاب گزارش کار و فعالیت‌های آزمایشگاهی بنویسد (خارج از محیط آزمایشگاه).
 - کلیه هدف‌های رفتاری در حیطه عاطفی را که در آزمایش ۱ آمده است را در این آزمایش نیز مورد توجه قرار دهد.

۱۶-۱-۱۶-۱ اطلاعات اولیه

کارگاه را به دست می آوریم. در صورتی که مضرب $\frac{\lambda}{4}$ و یا $\frac{\lambda}{8}$ یا $\frac{\lambda}{16}$ و یا $\frac{\lambda}{32}$ از 25° متر را محاسبه کنیم عددی که با طول کارگاه هم خوانی دارد طول آنتن مناسب است:

$$\frac{\lambda}{4} = \frac{25^\circ}{4} = 62/5 \text{ m}$$

$$\frac{\lambda}{8} = \frac{25^\circ}{8} = 31/25 \text{ m}$$

$$\frac{\lambda}{16} = \frac{25^\circ}{16} = 15/625 \text{ m}$$

$$\frac{\lambda}{32} = \frac{25^\circ}{32} = 7/8125 \text{ m} = 8 \text{ متر}$$

چون طول کارگاه 10 متر است، سیمی به طول 8 متر به عنوان آنتن انتخاب می شود.

۱۶-۱-۱۶-۳ محاسبه طول آنتن برای سیگنال ژنراتور

روی میز: مشابه روشی که برای محاسبه طول آنتن برای کارگاه اجرا شد، عمل می کنیم، طول آنتن روی میز باید حدود یک متر باشد.

$$1 \text{ m} = 0/976 \text{ m} = \frac{62/5}{64} = \frac{\lambda/4}{64} = \text{طول آنتن روی میز}$$

۱۶-۲-۱۶-۲ دستورهای حفاظت و ایمنی

کلیه نکات ایمنی مندرج در آزمایش های قبل را به طور کامل رعایت کنید.

۱۶-۳-۱۶-۳ قطعات و تجهیزات مورد نیاز

- سیگنال ژنراتور AF، یک دستگاه
- سیگنال ژنراتور RF، یک دستگاه
- گیرنده رادیویی AM، یک دستگاه
- سیم، یک متر
- سیم چین، یک عدد
- پیچ گوشه مناسب تخت و چهارسو، به تعداد مورد نیاز
- اسیلوسکوپ دوکاناله، یک دستگاه

سیگنال ژنراتور RF دستگاهی است که توسط آن می توانید انواع سیگنال های رادیویی معمولی و مدوله شده AM را تولید کنید. عملکرد این دستگاه را در آزمایش شماره ۶ به طور کامل فرا گرفته اید. در این آزمایش می خواهیم از مولد فرکانس رادیویی به عنوان فرستنده AM استفاده کنیم. می دانیم برای ارسال امواج رادیویی نیاز به آنتن با طول مناسب است. طول مناسب برای آنتن های موج MW معمولاً $\frac{\lambda}{4}$ یا کسری از آن مثلاً $(\frac{\lambda}{8}$ یا $\frac{\lambda}{16}$ یا ...) است.

حال اگر به خروجی سیگنال ژنراتور RF، سیمی با طول $\frac{\lambda}{4}$ یا کسری از آن (مثلاً $\frac{\lambda}{8}$ یا $\frac{\lambda}{16}$ یا ...) وصل کنیم، این سیم می تواند به عنوان آنتن عمل کند و امواج را در فضای کارگاه پخش نماید. در این آزمایش ابتدا آنتن نصب شده در کارگاه را مورد مطالعه قرار می دهید سپس طول آن را با طول مناسب تعریف شده مقایسه می کنید و در نهایت سیگنال ژنراتور RF را عملاً به عنوان یک فرستنده به کار می برید.

۱۶-۱-۱۶-۱-۱ محاسبه طول آنتن $\frac{\lambda}{4}$: می دانیم طول

آنتن از رابطه $L = \frac{\lambda}{4}$ محاسبه می شود. λ طول موج ارسالی است

که مقدار آن از رابطه $\lambda = \frac{C}{F}$ محاسبه می شود. مثلاً اگر فرکانس انتخابی ایستگاه 1200 کیلوهرتز باشد طول موج آن برابر است با

$$\lambda = \frac{C}{F} = \frac{300000 \times 10^3 \text{ m/s}}{1200 \times 10^3} = 250 \text{ m}$$

مقدار L برابر است با

$$L = \frac{\lambda}{4} = \frac{250}{4} = 62/5 \text{ متر}$$

برای انتشار موجی با فرکانس 1200 کیلوهرتز دکلای به طول $62/5$ متر مورد نیاز است تا آنتن $62/5$ متری را نگه داری کند.

۱۶-۱-۱۶-۲ محاسبه آنتن برای کارگاه: چون طول

کارگاه محدود است و نمی توانیم آنتن را به صورت قائم نصب کنیم، آن را به صورت افقی در نظر می گیریم و نسبت طول آنتن به طول

صحیحی (زوج) از $\frac{\lambda}{4}$ یعنی $\frac{\lambda}{8}$ ، $\frac{\lambda}{16}$ ، $\frac{\lambda}{32}$ یا ... است یا خیر؟ توضیح دهید.

۱۶-۴-۵ سیگنال ژنراتور RF را روی حدود وسط باند موج MW (حدود ۸۰۰ کیلوهرتز)، مدولاسیون داخلی و حداکثر دامنه خروجی RF و مدولاسیون ۷۵ درصد تنظیم کنید.

۱۶-۴-۶ آنتن محاسبه شده در مرحله ۱۶-۴-۴ را به خروجی RF دستگاه سیگنال ژنراتور RF اتصال دهید.

۱۶-۴-۷ دستگاه گیرنده را روی موج MW و فرکانس ۸۰۰ کیلوهرتز، به گونه ای تنظیم کنید که فرکانس ارسال شده توسط سیگنال ژنراتور قابل دریافت باشد.

۱۶-۴-۸* نتایج حاصل شده از اجرای این آزمایش را شرح دهید.

*** ۱۶-۴-۹** شکل موج خروجی سیگنال ژنراتور RF را روی اسیلوسکوپ مشاهده نمایید و با مقیاس مناسب آن را در نمودار ۱۶-۱ رسم کنید.

*** ۱۶-۴-۱۰** سیگنال ژنراتور AF را روی فرکانس ۲KHz مربعی قرار دهید و خروجی آن را به ورودی EXT- Mode سیگنال ژنراتور RF متصل کنید، بلوک دیاگرام این مدار را رسم کنید.

*** ۱۶-۴-۱۱** خروجی سیگنال ژنراتور RF را به اسیلوسکوپ متصل کنید و دامنه سیگنال ژنراتور AF را در حدی تنظیم کنید که مدولاسیون ۵۰ درصد به وجود آید. شکل موج خروجی را در نمودار ۱۶-۲ رسم کنید.

۱۶-۴-۱۲ گیرنده را به گونه ای تنظیم کنید که ایستگاه ۸۰۰ کیلوهرتز را دریافت نماید.

*** ۱۶-۴-۱۳** با استفاده از اسیلوسکوپ، شکل موج خروجی آشکارساز (دوسر ولوم) یا دوسر بلندگو را مشاهده و در نمودار ۱۶-۳ رسم کنید.

*** ۱۶-۴-۱۴** فرکانس سیگنال ژنراتور RF را بین ۱۰۰Hz تا ۵KHz تغییر دهید و اثر آن را روی صدای گیرنده بررسی کنید و نتایج را توضیح دهید.

اگر در اولین قدم موفقیت نصیب ما شود، دیگر سعی و عمل معنی ندارد.

۱۶-۴- مراحل اجرای آزمایش

مواردی که با ستاره (*) مشخص شده است و هدف کلی آزمایش را در کتاب گزارش کار و فعالیت های آزمایشگاهی بنویسید.

قابل توجه هنرآموزان محترم کارگاه

با توجه به فضای کارگاه، فرکانس مناسب را روی سیگنال ژنراتور RF انتخاب کنید و برای آن آنتن مناسب را محاسبه و پیش بینی نمایید. سپس سیمی به طول آنتن طراحی شده را در سرتاسر طول و وسط کارگاه نصب کنید. سپس سیگنال ژنراتور را به آن اتصال دهید و موج AM را از طریق این آنتن ارسال نمایید و حوزه دریافت امواج را توسط گیرنده برای هنرجویان به نمایش درآورد.

*** ۱۶-۴-۱*** با استفاده از گیرنده رادیویی خود، امواج ارسالی توسط آنتن نصب شده در کارگاه را دریافت کنید و طول موج ارسالی و فرکانس را مشخص نمایید.

*** ۱۶-۴-۲*** طول آنتن نصب شده در کارگاه را اندازه بگیرید و یادداشت کنید.

*** ۱۶-۴-۳*** طول آنتن $\frac{\lambda}{4}$ را برای طول موج دریافتی از آنتن کارگاه محاسبه کنید.

*** ۱۶-۴-۴*** با توجه به اطلاعات اولیه داده شده، بررسی کنید آیا طول آنتن نصب شده در کارگاه، مضرب کسری

۱۵-۴-۱۶- با استفاده از یک تقویت کننده و یک میکروفون، صدای خود را روی سیگنال ژنراتور RF مدوله کنید و آن را در فضای کارگاه ارسال نمایید. سپس با استفاده از گیرنده رادیویی آن را دریافت کنید. نتایج به دست آمده در این مرحله را در کتاب گزارش کار و فعالیت های آزمایشگاهی بنویسید.

۱۶-۴-۱۶- خروجی یک منبع صوتی مانند MP3 Player را به ورودی مولد سیگنال RF وصل کنید و صدای موسیقی یا گفتار ضبط شده در دستگاه را از طریق سیگنال ژنراتور RF در فضای کارگاه پخش و آن را دریافت کنید. دامنه خروجی دستگاه مولد صوت یا Level سیگنال ژنراتور RF را افزایش دهید تا مدولاسیون بیش تر از صد درصد ایجاد شود. اثر مدولاسیون بیش تر از صد درصد را روی صدای دریافت شده بررسی و نتایج را در کتاب گزارش کار و فعالیت های آزمایشگاهی بنویسید.

۱۷-۴-۱۶- تحقیق کنید برای افزایش توان خروجی فرستنده و فضای تحت پوشش آن چه عملیاتی و توسط چه مدارهایی باید صورت پذیرد. هم چنین در قسمت خروجی فرستنده های پر قدرت از چه قطعاتی استفاده می کنند؟ نتیجه این تحقیق را در کتاب گزارش کار و فعالیت های آزمایشگاهی ثبت کنید.

***۱۶-۵- نتایج آزمایش**

۲-۶-۱۶- در این آزمایش برای تغییر درصد مدولاسیون

در شرایطی که از EXT-Mode استفاده می شود، کدام مشخصه ها را باید تغییر داد؟ چرا؟

نتایج حاصل شده از این آزمایش را حداکثر در ۴ سطر در کتاب گزارش کار و فعالیت های آزمایشگاهی بنویسید.

۳-۶-۱۶- در صورتی که درصد مدولاسیون بیش تر

از ۱۰۰ درصد شود، چه اثری روی سیگنال خروجی بازسازی شده در گیرنده می گذارد؟

۶-۱۶- الگوی پرشی

۴-۶-۱۶- در این آزمایش، هنگامی که موج مربعی را

دریافت می کنید، در شکل موج آن تغییراتی ایجاد می شود، دلیل آن چیست؟ شرح دهید.

۱-۶-۱۶- هنگام استفاده از سیگنال ژنراتور RF، با

استفاده از مدولاسیون داخلی به عنوان یک فرستنده، چه مراحلی را باید اجرا کنید؟ به طور خلاصه تشریح کنید.