

# نقشه خوانی اجزای ماشین

## نقشه خوانی اتصالات غیر دائمی: هزارخارها

### بخش چهارم

## فصل ۳



هر گاه که در حین انتقال حرکت، قدرت زیادی از یک میله به میله دیگر منتقل شود، از میله‌های شیاردار، که به آن اصطلاحاً هزارخار می‌گویند، استفاده می‌شود.

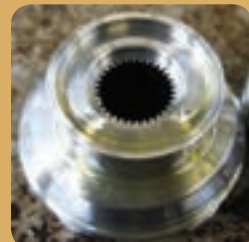
اتصال با میله هزارخار به این ترتیب به وجود می‌آید که شیارهای منظم و یکنواخت بر روی میله تعبیه می‌کنند (شکل الف) و سپس شیارهایی شبیه آن خارها و با همان ترتیب بر روی سوراخ قطعه درمی‌آورند که به آن توپی گفته می‌شود (شکل ب). قسمت خارجی توپی ممکن است شکل‌های مختلفی داشته باشد اما شکل هندسی قسمت داخلی آن باید مطابق میله‌ای باشد که داخل آن قرار می‌گیرد.



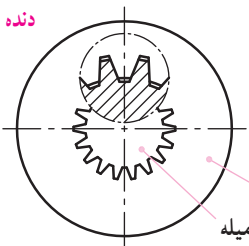
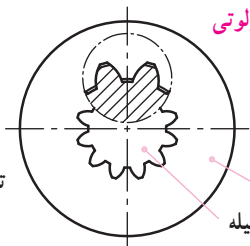
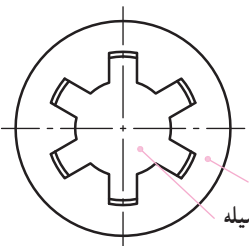



از میله‌های هزارخار زمانی استفاده می‌شود که بخواهیم اجزای انتقال حرکت (مانند چرخ دنده‌ها) روی میله لغزان بوده و حرکت طولی داشته باشند. همچنین در مواردی که نیروی انتقالی زیاد و جهت حرکت متناوباً تغییر کند، استفاده می‌کنند. در این فصل با نحوه نمایش برخی از هزارخارها در نقشه‌ها آشنا می‌شویم.

**هدف‌های رفتاری:** پس از آموزش این فصل از هنرجو انتظار می‌رود:

- هزارخارهای متداول را نام ببرد.
- محور و توپی هزارخارها را بر روی نقشه مشخص کند.

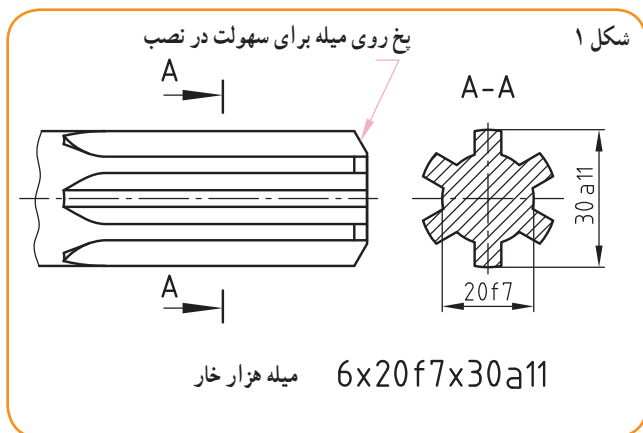


مقطع‌های رایج در هزارها عبارت اند از :

هزار خار دنده‌ای		هزار خار با وجوه موازی	
<p>دنده فاقی</p> 	<p>دنده اینولوتی</p> 		
 <p>میله هزار خار (دنده فاقی)</p>	 <p>میله هزار خار (دنده اینولوتی)</p>	 <p>میله و تویی هزار خار با وجوه موازی</p>	

(شکل ۱) نمایش میله هزار خار با وجوه موازی را به صورت تصویر قائم و تصویر جانبی در برش نشان می‌دهد :

\* روش معرفی میله هزار خار



قطر کوچک میله به همراه ردیف انطباقی و قطر بزرگ

میله به همراه ردیف انطباقی ارائه می‌شود.

D قطر بزرگ  $\text{Ø}30\text{a}11$

d قطر کوچک  $\text{Ø}20\text{f}7$

N تعداد خار = ۶ عدد

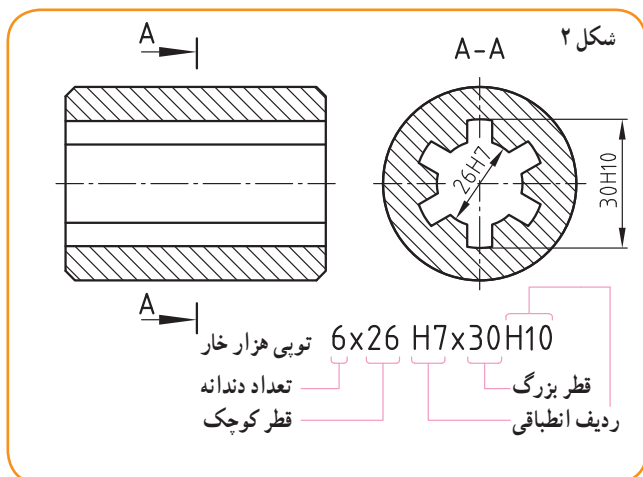
نکته : تعداد خارهای محیطی میله به مقدار نیروی

انتقالی بستگی دارد. ممکن است روی میله هزار خار ۶، ۸ یا

۱۰ خار محیطی وجود داشته باشد.

\* شکل ۲ نمایش تویی هزار خار با وجوه موازی را

به صورت تصویر قائم و جانبی در برش نشان می‌دهد :



روش معرفی تویی هزار خار

N = تعداد خار (۶ عدد)

D = قطر بزرگ  $\text{Ø}30\text{H}10$

d = قطر کوچک  $\text{Ø}26\text{H}7$

\* برای سهولت در ترسیم و خواندن نقشه و

صرفه‌جویی در وقت، نقشه‌های میله و تویی هزار خار به

صورت ساده و منطبق با اصول استاندارد (مشابه جدول

صفحه بعد) ارائه می‌شوند.

جدول زیر نمایش استاندارد میله و توپی هزارخار را به طور ساده نشان می‌دهد:

میله و توپی هزار خار با وجوه موازی	میله		توپی		نقشه ساده (اتصال میله و توپی)	
	بدون برش					
در حالت برش						
میله و توپی هزار خار دنده ای (اینولوتی)	بدون برش					
	در حالت برش					

چند نکته:

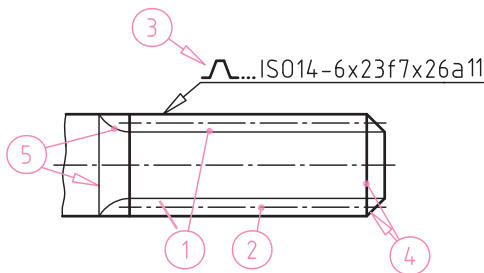
۱) قطر کوچک میله هزار خار در نمای روبه رو و جانبی (در حالت بدون برش) با خط پُر نازک نمایش داده می‌شوند.

۲) در میله و توپی هزار خار نوع: «دنده‌ای» روی قطر متوسط میله و توپی در تصویر روبه‌رو و جانبی، با خط نقطه نازک ترسیم می‌شود.

۳) در استاندارد از نماد برای معرفی هزارخار با وجوه موازی و از نماد برای معرفی هزارخار با وجوه دنده‌ای استفاده می‌شود. در تصاویر بالا به جای نقطه چین در کنار این دو نماد، از شماره استاندارد، تعداد خار و اندازه‌های قطر کوچک و قطر بزرگ استفاده می‌شود.

۴) در نقشه‌های ساده مطابق جدول فوق از ترسیم پخ انتهایی محورهای توپی و لبه‌های داخلی توپی صرف نظر می‌شود (تصاویر سمت راست بالا). اما در عمل این پخ‌ها وجود دارند.

۵) طول خلاصی هزارخار و قوس انتهایی شیار هزارخار در نمایش ساده (مطابق تصاویر سمت راست بالا) نشان داده نمی‌شوند. اما در نمایش فنی می‌توان طول خلاصی و قوس انتهایی را ترسیم کرد (دو شکل الف و ج بالا).



ر.ک.ب. صفحه ۸۵ کتاب کار