

فصل ۳

اجزای ماشین



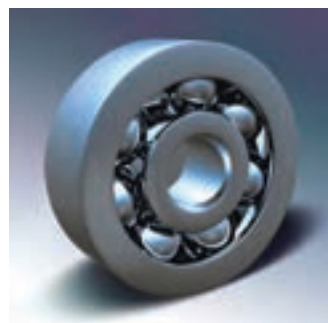
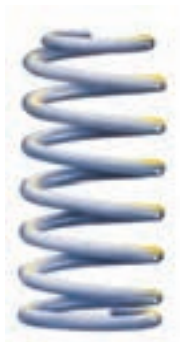
تعاریف اجزای ماشین

آشنایی با چند واژه کلیدی، درک ما را از متن افزایش می‌دهد. **ماشین** به سیستم‌های صنعتی که انرژی را به انرژی دیگر تبدیل می‌کند، ماشین می‌گویند. برای نمونه موتور الکتریکی، ماشینی است که انرژی الکتریکی را به انرژی مکانیکی تبدیل می‌کند. یک ژنراتور الکتریکی، انرژی مکانیکی را به انرژی الکتریکی تبدیل می‌نماید. تبدیل انرژی الکتریکی به انرژی مکانیکی موجب گردش سه نظام ماشین مته یا تراش خواهد شد.

مکانیزم مکانیزم مجموعه‌ای است که با آن بتوان حرکت معینی انجام داد. معمولاً مکانیزم به تنهایی یک ماشین محسوب نمی‌شود. پس مکانیزم مجموعه‌ای است که تنها یک کار انجام می‌دهد. مانند مکانیزم چرخ زنجیر و مکانیزم چرخ تسمه که هیچ کدام به تنهایی نمی‌توانند کار کنند.

تعاریف اجزای ماشین

ماشین‌ها هر اندازه از نظر عملکردی با هم تفاوت داشته باشند، از نظر ساختمان نقاط مشترک زیادی دارند. همه آنها از اجزای مختلفی تشکیل یافته‌اند که اجزای ماشین نام دارند. اجزای ماشین می‌تواند از قطعات ساده‌ای مانند پیچ، مهره، فنر و یا پیچیده‌تر مانند بلبرینگ، کوپلینگ و ... به وجود آید. پس



شکل ۳-۱

طبقه‌بندی اجزای ماشین

ماشین‌ها از ترکیب اجزای مختلفی، از جمله وسایل اتصال، اجزای ارتباط، حمل‌کننده بار و ... تشکیل شده است. در حالت کلی اجزای ماشین به هفت دسته تقسیم می‌شود.

الف) اجزای اتصال: دو یا چند قطعه را به همدیگر پیوند می‌دهند. مانند جوش، لحیم، چسب، پرچ، پین، پیچ، خار و ...

ب) اجزای ذخیره‌کننده انرژی مکانیکی: این اجزای یک انرژی مشخص را با تغییر شکل خود، ذخیره می‌کنند و در مواقع لزوم پس می‌دهند. مانند فنر

پ) اجزای حمل‌کننده: اجزایی هستند که قطعاتی مانند چرخ دندانه، چرخ تسمه، چرخ زنجیر و نمونه آنها را روی خود حمل می‌کنند. مانند محورها و اکسل‌ها.

ت) اجزای تکیه‌گاهی: معمولاً همه اجزایی را که حرکت دورانی دارند حمایت می‌کنند. مانند یاتاقان‌های لغزشی و غلتشی و سطوح راهنما

ث) اجزای ارتباط: معمولاً میان دو جزء رابطه محوری برقرار می‌نمایند. مانند کوپلینگ‌ها و کلاچ‌ها

ج) اجزای انتقال قدرت و حرکت: این اجزاء بخش‌های اساسی ماشین را تشکیل می‌دهند. آنها انرژی ماشین را برای انجام کار انتقال می‌دهند مانند مکانیزم چرخ‌های دندانه‌دار، مکانیزم چرخ و تسمه، مکانیزم چرخ و زنجیر و چرخ‌های اصطکاکی

چ) اجزای خاص: اجزای ماشین خاص عبارت‌اند از قطعاتی مانند برخی اجزای پمپ‌ها، قطعات سیلندر، پیستون، سوپاپ، شیرها و بادامک‌ها که عمومیت کمتری دارند. به نمونه‌ها نگاه کنید.



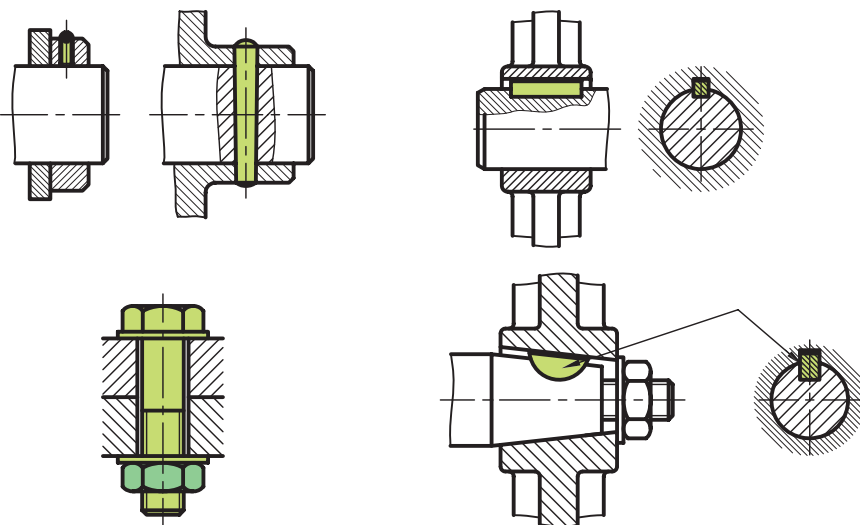
شکل ۲-۳

اجزای اتصال

قطعات تولید شده به روش‌های ماشین‌کاری، ریخته‌گری، آهن‌گری، نوردکاری و ... به کمک اجزای اتصال - دهنده به هم وصل می‌شوند. اتصالات را به دو دسته تقسیم می‌کنیم.

اتصال دائم: اتصالی است که در صورت نیاز به جداسازی دو قطعه مجبور هستیم وسیله‌ی اتصال با خود قطعه را خراب کنیم که پرچ، جوش، لحیم و چسب از آن جمله‌اند. نمونه‌ای از اتصال دائم را ببینید.

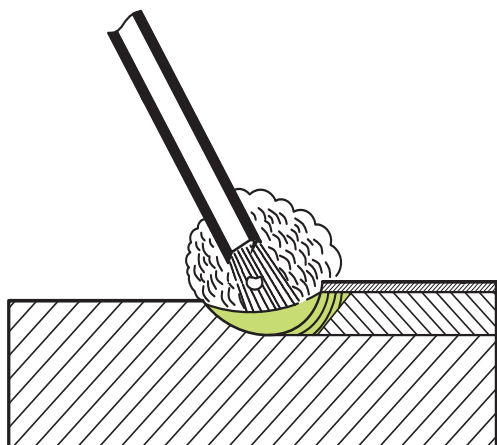
اتصال موقت: اتصالی است که می‌توانیم دو قطعه متصل شده را به راحتی و در مواقع لزوم، بدون هیچ‌گونه تخریبی از هم جدا کرد و سپس دوباره متصل نمود. مانند اتصالات پین و مهره، خار، پین، گوه، ...



شکل ۳-۳

جوش: در جوش دو قطعه همجنس به کمک حرارت به یکدیگر وصل می‌شوند. جوشکاری روش مناسبی برای تولید و تعمیر به شمار می‌رود. امروزه جوشکاری در کلیه سازه‌های مکانیکی و ماشین‌آلات جایگاه بالایی دارد. جوش را به دو دسته ذوبی و مقاومتی تقسیم می‌کنند.

الف) جوشکاری قوس الکتریکی: این نوع جوش که جزء دسته جوش ذوبی محسوب می‌شود گرمای به دست آمده از قوس الکتریکی، در محل اتصال موجب ذوب شدن لبه دو قطعه و همچنین الکتروود شده و درز میان دو قطعه به وسیله مذاب الکتروود پر می‌شود. قطعات پس از سرد شدن کاملاً متصل می‌شوند.

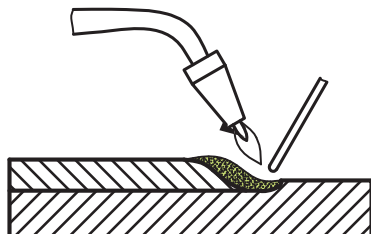


شکل ۳-۴



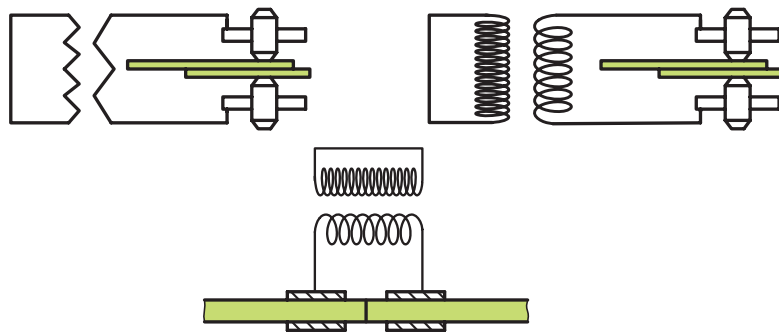
شکل ۳-۵

جوشکاری با گاز اکسی استیلن: در این روش گرمای مورد نیاز جوشکاری از سوختن گاز استیلن حاصل می‌شود. با گرفتن شعله به محل درز جوش، گرما موجب ذوب لبه‌های قطعات و سیم جوش شده که پس از سرد شدن اتصال انجام می‌شود. این روش برای ورق‌ها مناسب‌تر است.

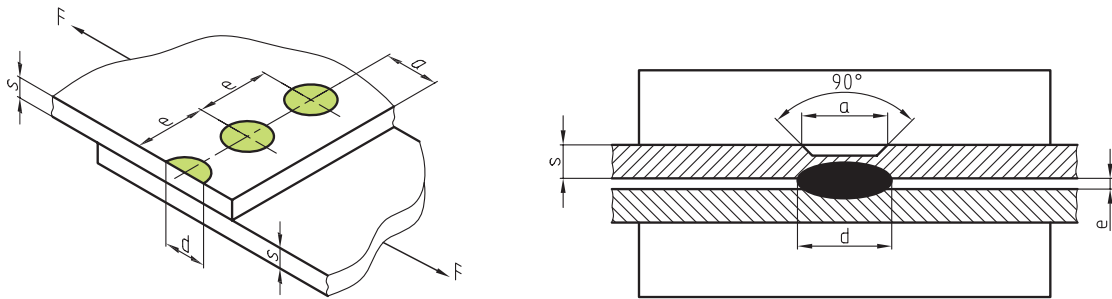


شکل ۳-۶

ب) جوش مقاومتی: این جوش در اتصال ورق‌ها و قطعات نازک به کار می‌رود. جریان الکتریسیته هنگام عبور از الکترودهای مسی که به شکل‌های بوشی، استوانه‌ای و قرقره‌ای هستند با افزایش مقاومت میان دو الکتروود موجب بالا رفتن حرارت در فضای بین دو قطعه شده و باعث ذوب شدن سطحی ورق می‌شود سپس با فشردن به یکدیگر اتصال برقرار می‌شود.

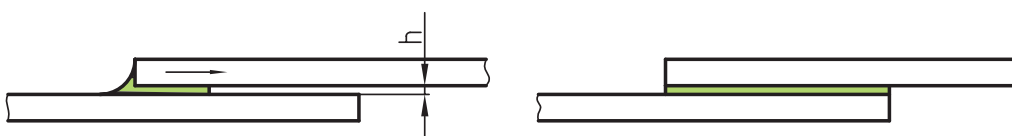
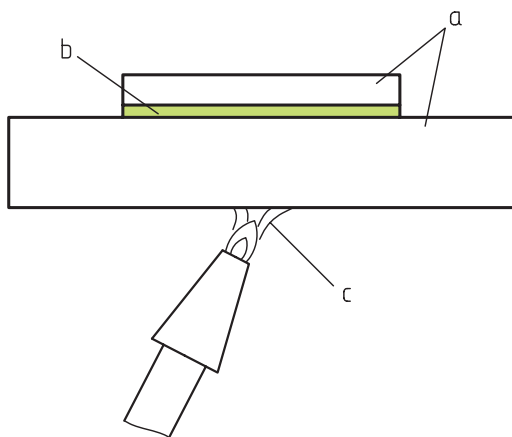


شکل ۳-۷



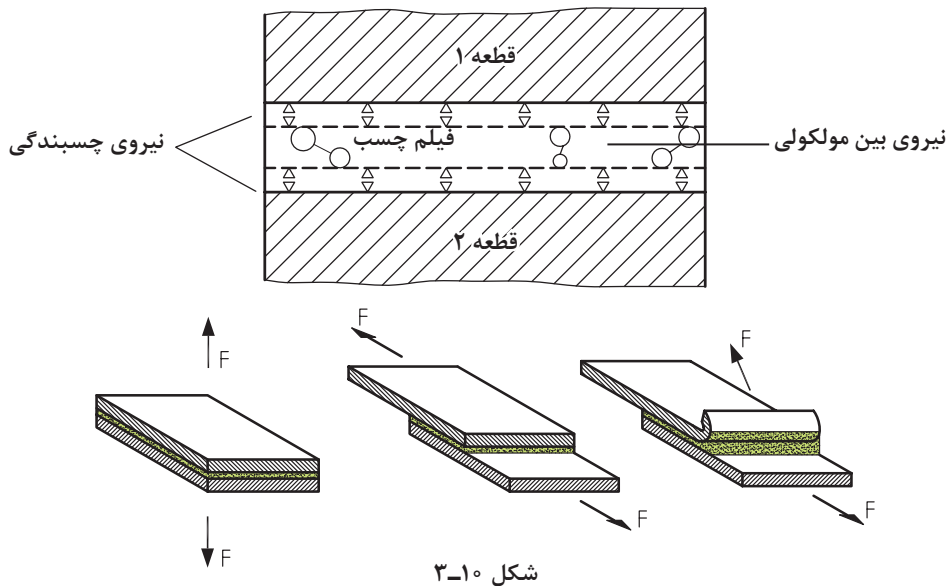
شکل ۳-۸

لحیم: لحیم کاری نوعی از اتصال است که در آن فلز لحیم را ذوب و درز میان دو ورق را پر می کنند. اگر گرمای انجام کار زیر ۴۵۰ درجه سانتی گراد باشد (مانند لحیم قلع و سرب)، آن را لحیم نرم (اتصال موقت) و در صورت به کار بردن گرمای بالای ۴۵۰ درجه، آن را لحیم سخت و اتصال دائم گویند. ابزار در لحیم کاری نرم هویه و در لحیم سخت شعله خواهد بود.



شکل ۳-۹

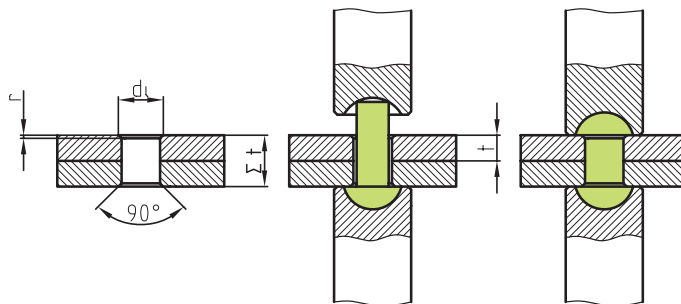
چسب: از چسب برای چسباندن انواع مواد مانند چوب، نمد، کاغذ، سرامیک، لاستیک، فلز، پلاستیک و ... استفاده می‌شود. برای این کار بین قطعات اتصال، لایه بسیار نازکی از چسب می‌مالند تا عمل اتصال برقرار شود. صمغ گیاهان و مواد حیوانی، اولین ماده‌های چسب بوده‌اند اما در حال حاضر چسب‌های شیمیایی همه گونه مواد را به هم متصل می‌کنند. با انتخاب چسب مناسب، قطعات با جنس‌های متفاوت قابل چسباندن هستند. چسب کاری آسان است، ارزان است، سریع است. چسب رکن اساسی بسیاری از ساخته‌ها چون کفش و کتاب است.



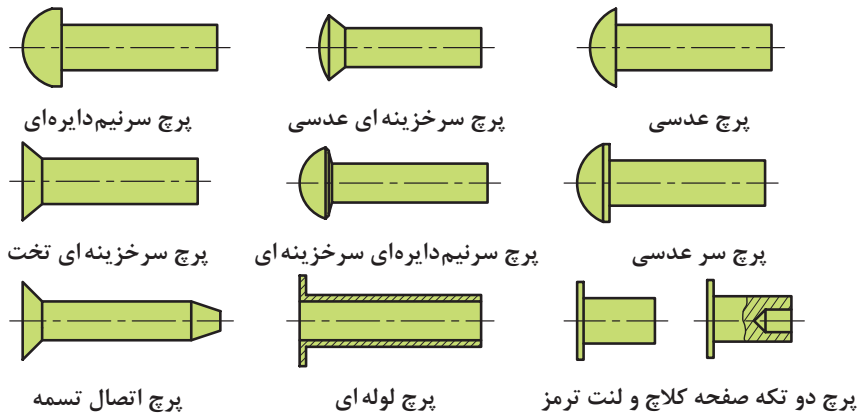
شکل ۳-۱۰

پرچ کاری

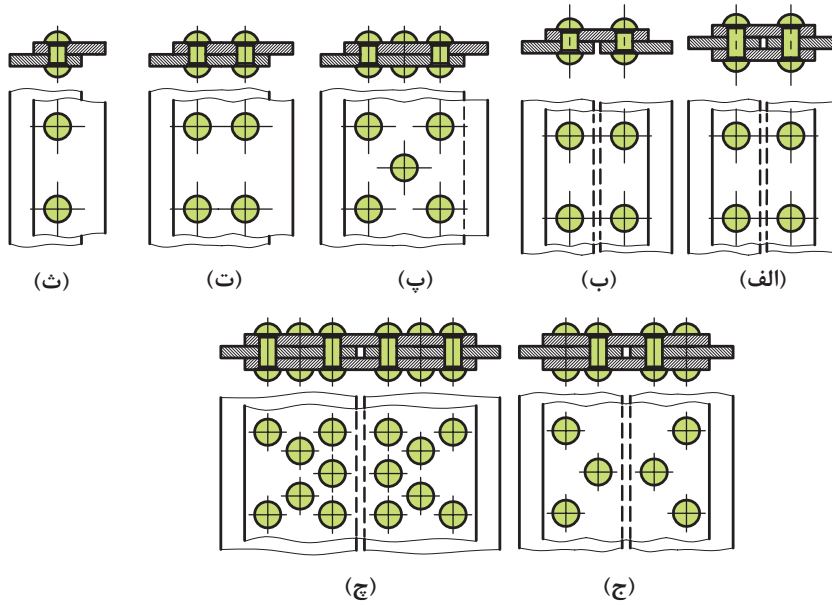
یک روش اتصال دائم است. زیرا اگر بخواهیم قطعات اتصال را از هم جدا کنیم، دست کم تخریب پرچ‌ها لازم است. از پرچ بیشتر در زمانی که دو یا چند ورق به هم متصل می‌شوند. و یا ورق‌ها از یک جنس نیستند استفاده می‌شود. پرچ بسیار دقیق و بسیار محکم است پرچ‌ها انواع گوناگون دارند. شکل گونه‌هایی از پرچ را نشان می‌دهند.



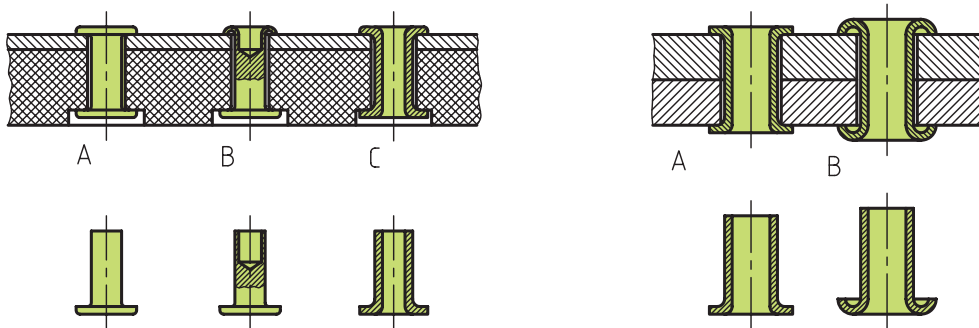
شکل ۳-۱۱



میخ پرچ های متداول فولادی



روش های اتصال پرچ



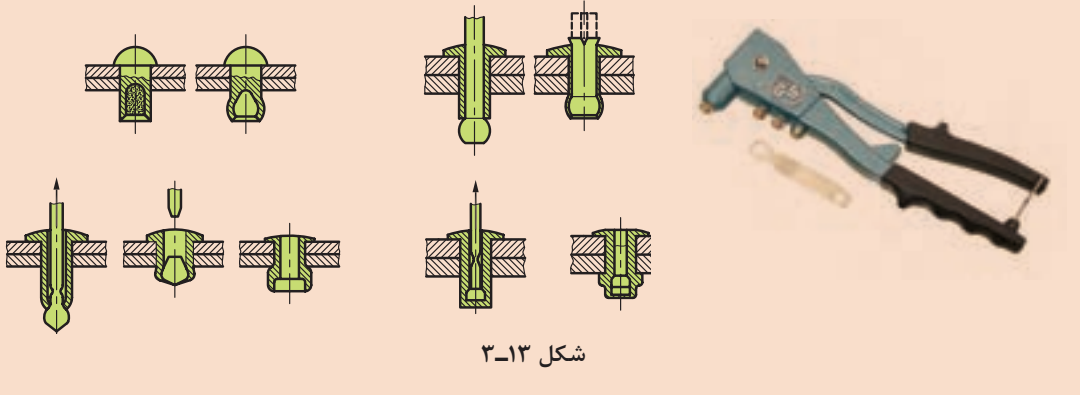
(ب) نمونه پرچ کاری صفحه کلاچ و لنت ترمز

(الف) نمونه پرچ کاری اجسام الاستیک

شکل ۱۲-۳



در اتصال پرچ کاری، اگر فقط از یک طرف امکان دسترسی باشد، پرچ‌های مخصوصی به کار می‌رود که به پرچ‌های کور مشهور هستند.



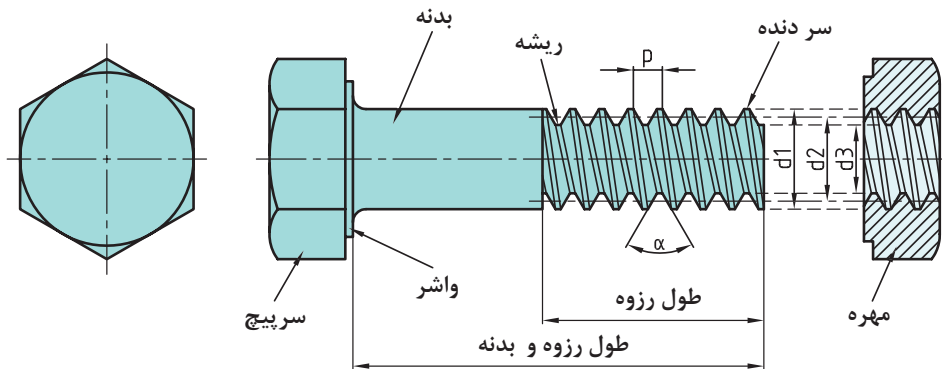
شکل ۳-۱۳

اکنون به مواردی از اتصالات موقت توجه کنید. اتصالات موقت را می‌توان به دفعات برداشت و دوباره بست به گونه‌ای که کوچک‌ترین خسارت به خود جزء و همچنین به قطعات وارد نشود.

پیچ

وسيله‌ای است برای اتصال و انتقال حرکت. از پیچ اتصال برای بستن قطعات به هم و از پیچ حرکتی برای انتقال قدرت استفاده می‌شود، این پیچ‌ها با وجود کارکرد متفاوت، از نظر ساختمانی و روش تولید یکسان می‌باشند.

پیچ اتصال: کاربرد این پیچ برای اتصال و بستن دو یا چند قطعه است. به جزئیات آن در شکل نگاه کنید: مارپیچ روی بدنه پیچ و داخل مهره به صورت یکسان ایجاد می‌شود.

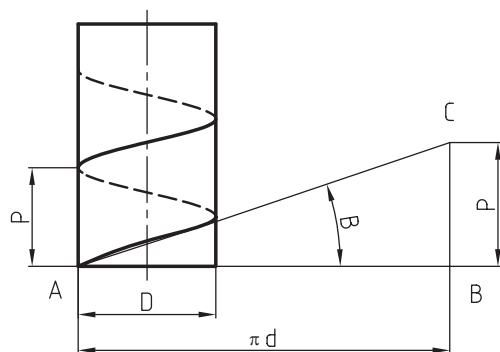


شکل ۳-۱۴

از نظر تئوری سه فاکتور قطر خارجی d ، گام P و زاویه مارپیچی β در محاسبات پیچ مورد نیازند.

- گام P - فاصله میان دو دنده پشت سر هم و به موازات محور پیچ
- قطر خارجی d_1 - بزرگ‌ترین قطر دنده پیچ را قطر خارجی پیچ می‌گویند.
- قطر متوسط d_p - که در حقیقت متوسط بین d_1 و d_p است.
- قطر داخلی d_2 - کوچک‌ترین قطر دندانه پیچ یا پای پیچ می‌باشد.
- زاویه مارپیچی β - زاویه میان منحنی دندانه و مقطع عمود بر محور پیچ است.

در نهایت رابطه $\tan \beta = \frac{P}{\pi d}$ بر قرار است که در شکل زیر تأیید می‌شود.

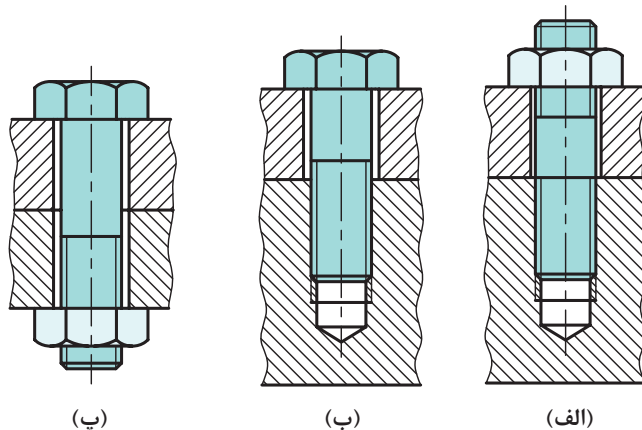


شکل ۱۵-۳- زاویه مارپیچ

روش اتصال: در شکل‌ها سه روش کاربردی در اتصال و سپس قلاویز می‌زنند. آنگاه پیچ را در مهره ایجاد به کمک پیچ و مهره را می‌بینید. شده می‌بندند.

(الف) دو قطعه روی هم قرار می‌گیرند و پیچ از درون سوراخ آنها عبور می‌کند و با مهره بسته می‌شود.

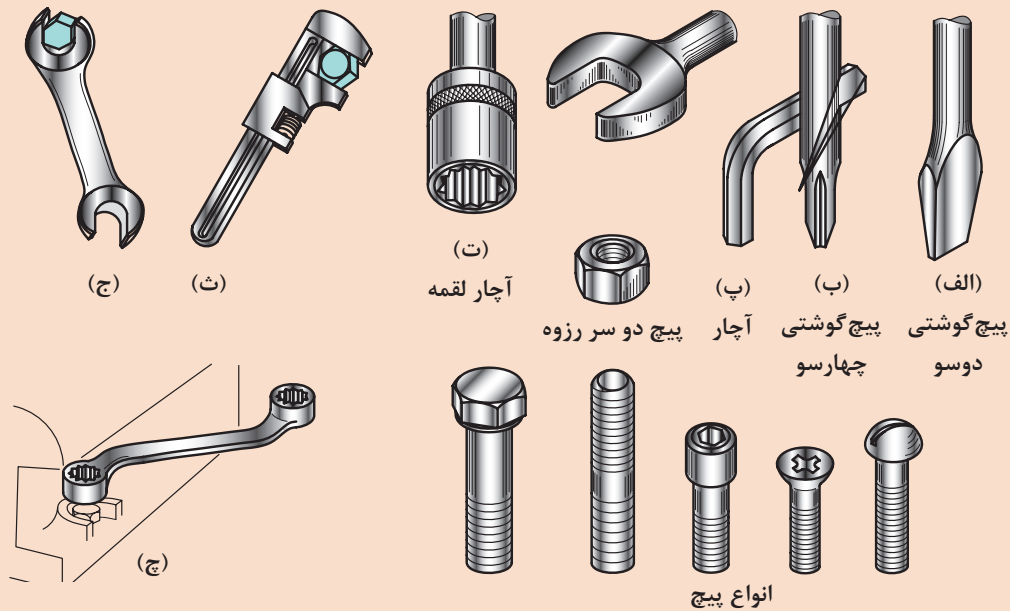
(ب) در یکی از قطعات (معمولاً بدنه‌ها) سوراخ می‌کنند و سر دیگر را به کمک مهره، محکم می‌کنند.



شکل ۱۶-۳- روش‌های مختلف اتصال پیچ



برای بستن و بازکردن پیچ‌ها از آچار خور استفاده می‌شود. آچارخورها به اشکال بسیار گوناگون ساخته می‌شوند. گرچه آچار خور جزء مشخصات اصلی پیچ نیست، اما به دلیل اهمیت گونه‌هایی را ببینید.



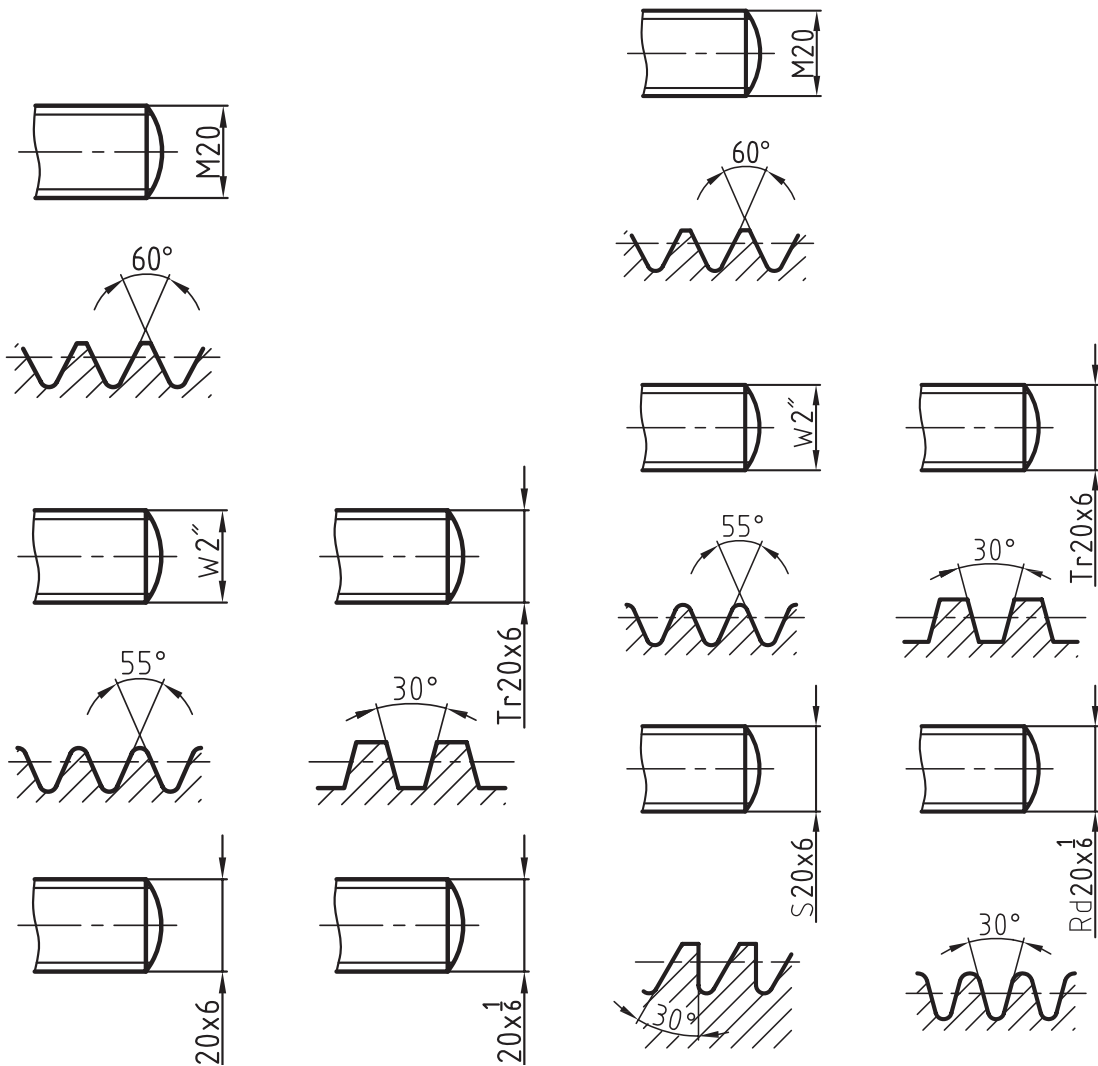
شکل ۱۷-۲

دسته‌بندی پیچ‌ها

پیچ‌ها را از جهات مختلف می‌توان دسته‌بندی کرد.

الف) مهم‌ترین دسته‌بندی مربوط به شکل پروفیل دنده است. همان‌گونه که در شکل دیده می‌شود، شکل پروفیل دنده می‌تواند مثلثی، دوزنقه‌ای، اره‌ای، دایره‌ای و ... است. اکنون شرحی مختصر در مورد پیچ‌های استاندارد متریک. همهٔ اندازه در این پیچ‌ها برحسب میلی‌متر است. برای پیچ دنده مثلثی (الف) زاویه ۶۰ درجه، سر تخت و ته گرد شده می‌باشد. این پیچ اتصال است که علامت آن M می‌باشد. این پیچ‌ها به دو دسته دندانه ظریف و دندانه خشن تقسیم می‌شوند. برای نمونه:

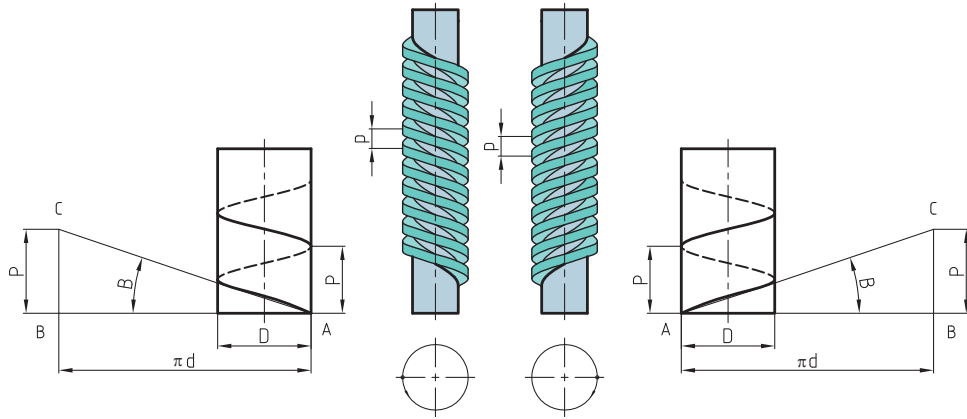
M۲۰ یعنی پیچ متریک اتصال با دندانه خشن و زاویه ۶۰ درجه به گام ۲/۵ و $M20 \times 1$ به مفهوم پیچ متریک ظریف با گام دندانه ۱ و زاویه ۶۰ درجه است. گام خشن نوشته نمی‌شود اما گام ظریف حتماً آورده خواهد شد. پیچ‌های حرکتی که برای انتقال قدرت به کار می‌روند عبارت‌اند از: پیچ دنده دوزنقه‌ای - معمولاً زاویه ۳۰ درجه (پ) است و کاربرد آن در انتقال قدرت و ایجاد حرکت می‌باشد. نشانه آن Tr و برای نمونه $Tr24 \times 4$ به مفهوم پیچ دندانه دوزنقه به قطر خارجی ۲۴ و گام ۴ است. همچنین LH - $Tr30 \times 9$ به معنی پیچ دنده دوزنقه به قطر ۳۰ و گام حقیقی ۹ و سه راهه، چپ‌گرد است. پیچ دنده اره‌ای - معمولاً با زاویه ۳۰ درجه (ت) ساخته می‌شود و برای انتقال قدرت به کار می‌رود (نشانه S) پیچ دنده دایره‌ای با علامت Rd مشخص می‌شود (ث) و زاویه آن معمولاً ۳۰ درجه خواهد بود.



شکل ۱۸-۲

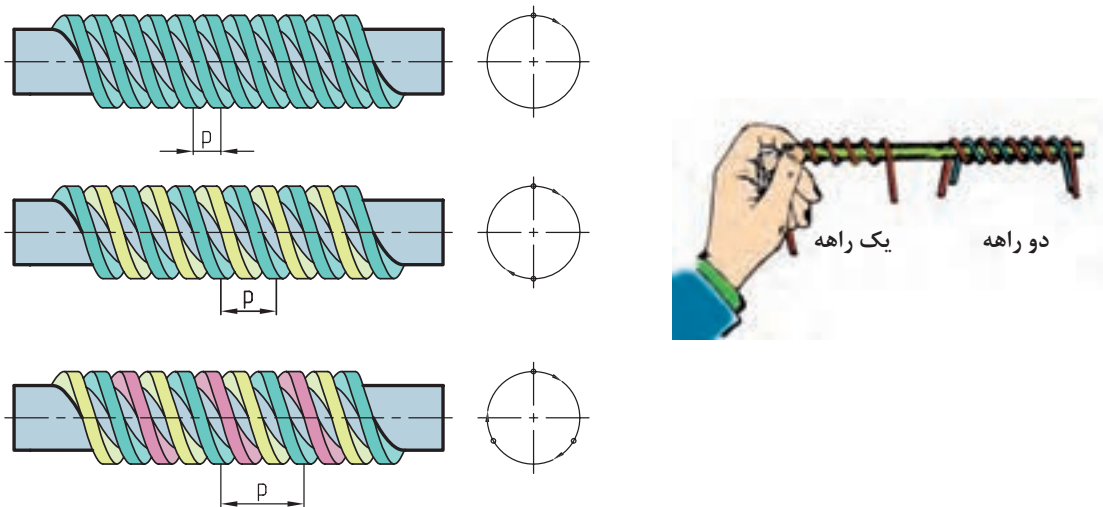
ب) پیچ‌ها را به طور عمده در دو سیستم میلی متری و اینچی می‌سازند. در مورد پیچ‌های میلی متری صحبت شده است، اما پیچ اتصال در سیستم اینچی، پیچ ویت ورث (ب) با زاویه ۵۵ درجه می‌باشد. اندازه‌ها برحسب اینچ می‌باشد. در این گونه پیچ، به جای گام، تعداد دندانه در اینچ داده می‌شود. برای نمونه $\frac{1}{4} \times 14$ ، پیچی اینچی است با تعداد ۱۴ دنده در اینچ.

پ) جهت گردش: پیچ اگر در جهت عقربه ساعت بچرخد و در مهره پیشروی نماید، راست گرد نامیده می‌شود و اگر در جهت خلاف عقربه ساعت در مهره پیشروی کند به آن چپ گرد گویند. راست گرد با RH و چپ گرد با LH مشخص می‌شود. برای نمونه $M20 \times 2$ پیچ اتصال متریک با زاویه ۶۰ درجه دنده ظریف و راست گرد (معمولاً RH نوشته نمی‌شود) و $M20 \times L-LH$ به مفهوم اتصال پیچ متریک با زاویه ۶۰ درجه، دنده ظریف و چپ گرد.



شکل ۱۹-۳

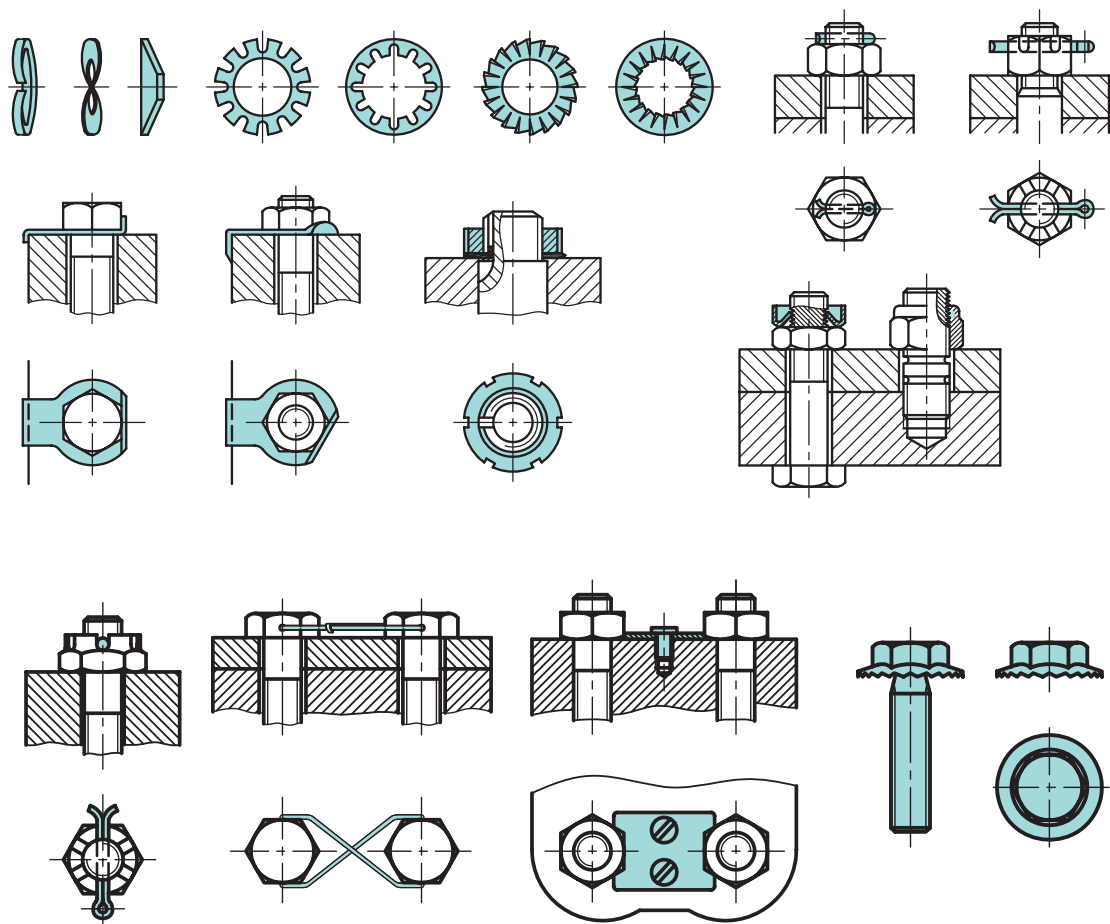
ت) راه پیچ: به دلایل گوناگون پیچ را با چند دندانه می‌سازند. یکی از این دلایل، افزایش سرعت بسته شدن است. با نگاه به سر یک پیچ می‌توان، با توجه به تعداد سردنده، چند راهه بودن پیچ را تشخیص داد. در شکل‌های داده شده، کاربردهایی از پیچ‌های حرکتی را می‌بینید. پیچ و مهره‌ها را در اشکال بسیار متنوع تولید می‌کنند. نمونه‌هایی را ببینید.



شکل ۲۰-۳ به کاربردهایی از پیچ‌های حرکتی نگاه کنید.

ضامن‌ها

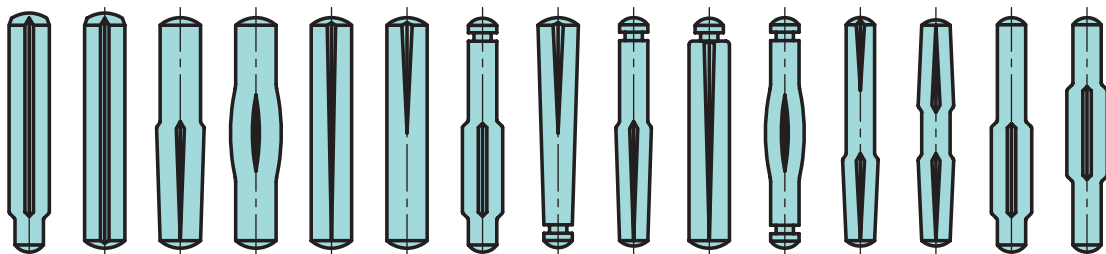
برای آنکه پیچ‌ها و مهره‌ها در اثر حرکت یا ارتعاش باز نشوند، از واشر و ضامن استفاده می‌کنند. واشر زیر مهره و در صورت نبودن مهره مجزا، زیر سرپیچ قرار می‌گیرد. واشر فنری به دلیل داشتن خاصیت ارتجاعی، در هنگام سفت شدن و ذخیره نیرو در آن، از باز شدن مهره جلوگیری به عمل خواهد آورد. شماری از ضامن‌ها را در شکل ببینید.



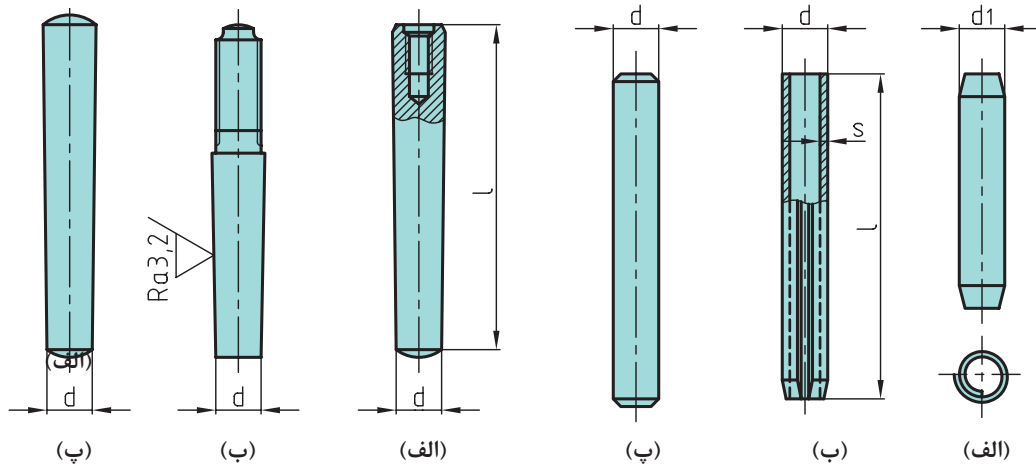
شکل ۲۱-۳- چند نمونه از روش قفل کردن پیچ و مهره

پین‌ها

پین ابزاری است برای برقراری اتصال، سفت کردن، هم مرکز کردن و قفل کردن پین‌ها را در سه شکل استوانه‌ای، مخروطی و شیاردار تقسیم می‌کنند. پین‌ها را می‌توان با ضربات چکش سبک جا زد. در شکل‌های داده شده، گونه‌های مختلفی از پین و چند مورد مهم از کاربرد آنها را می‌بینید.



شکل ۲۲-۳- پین‌های شیاردار

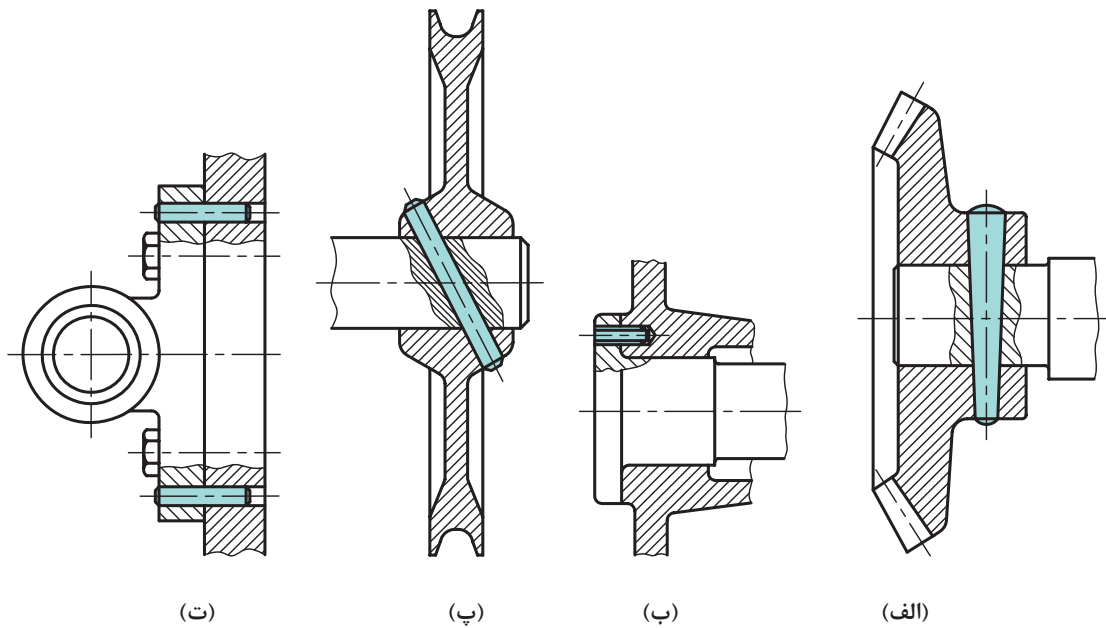


(الف) پین مخروطی
 (ب) پین مخروطی یک سر پیچی خارجی
 (پ) پین مخروطی یک سر پیچی داخلی

پین های مخروطی با شیب ۱:۵۰

(الف) پین استوانه‌ای
 (ب) پین فنری چاک‌دار استوانه‌ای
 (پ) پین فنری مارپیچی

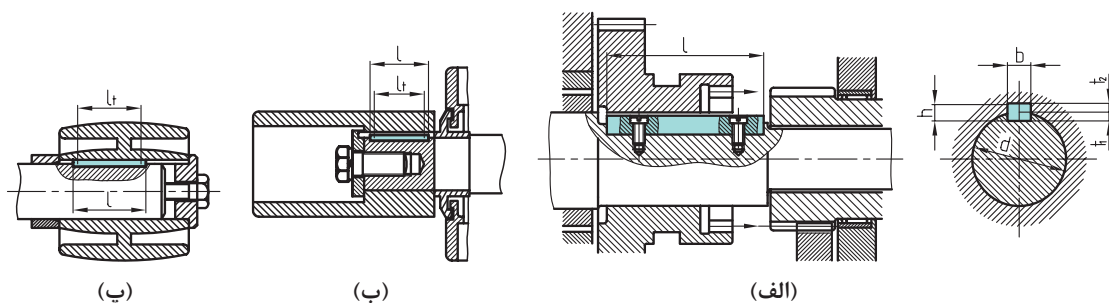
پین های استوانه‌ای و فنری



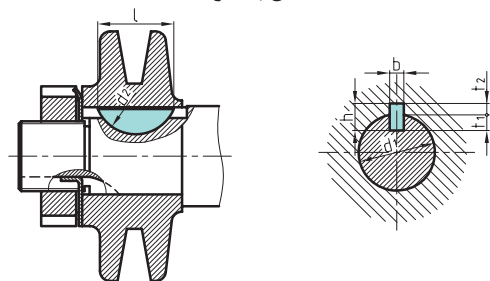
شکل ۳-۲۳-۳- مثال‌هایی برای کاربرد پین‌ها

خار

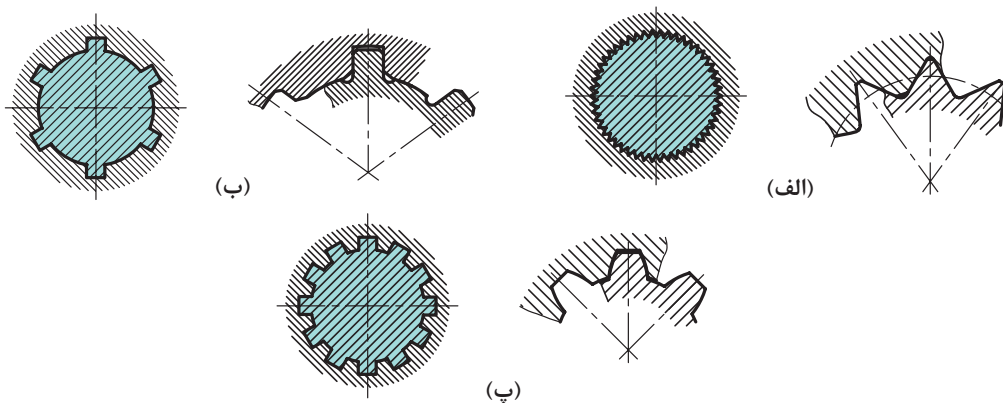
خارها اجزایی هستند که معمولاً دارای سطوح موازی هستند. آنها بیشتر برای همراه کردن و اتصال اجزای گردان مانند چرخ دندانه، چرخ تسمه، چرخ اصطکاکی، چرخ زنجیر و ... با محور به کار می‌روند. خارها درون شیار ایجاد شده بر روی محور و پولی قرار می‌گیرند. استقرار آنها در شیار محور و پولی با



اتصال با خار



اتصال با خار ناخنی (وودراف)

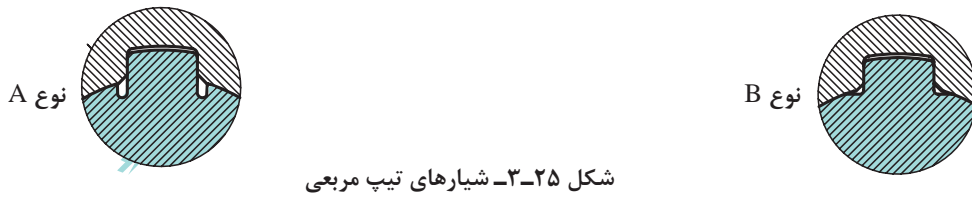


(الف) پروفیل خارها مربعی است.

(ب) به شکل مثلث است که پروفیل هزار خار نیز می‌نامند.

(پ) خار اولونت

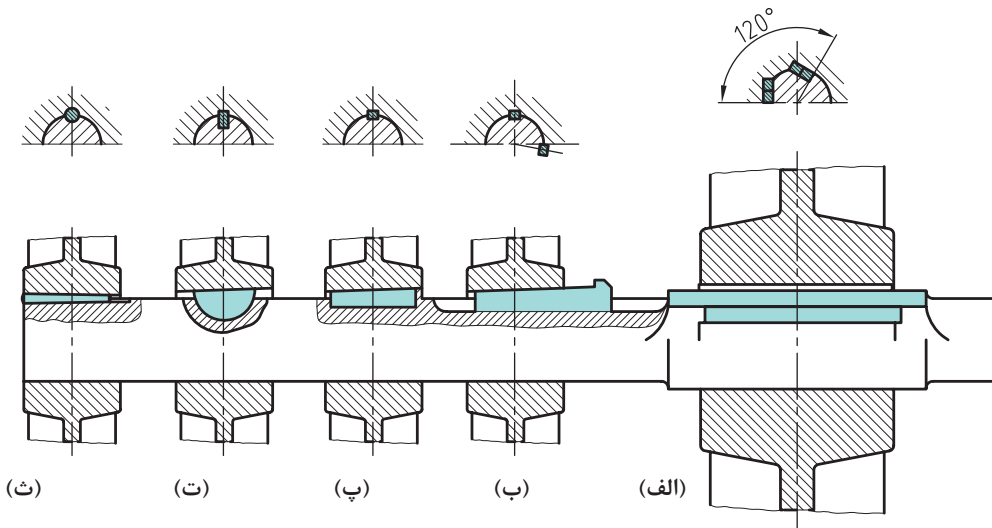
شکل ۲۴-۳- محوره‌های شیاردار



شکل ۳-۲۵- شیارهای تیپ مربعی

گوه

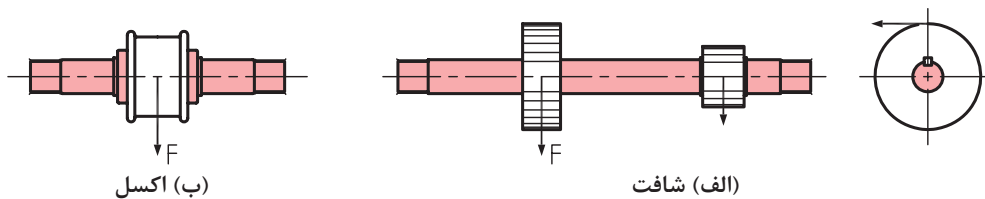
گوه‌ها نیز از انواع خار می باشند، اما با شیب کمی که دارند قادر به گرفتن لقی بین محور و پولی هستند.



شکل ۳-۲۶

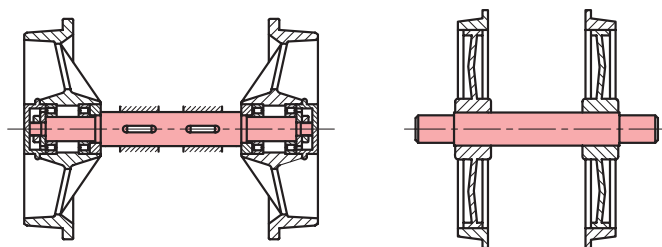
محورها

اکسل، شافت: شافت و اکسل از نظر ساختمانی مشابه‌اند. تنها تفاوت آنها در تحمل نیرو و تنش است. آنها ممکن است توپر یا مانند لوله توخالی باشند. اگر محور فقط نیروی خمشی را تحمل کند، به آن اکسل گویند (شکل الف)، و اگر نیروی پیچشی را نیز انتقال دهند، به آن شافت گویند (شکل ب).



شکل ۳-۲۷

اکسل ممکن است ثابت باشد (نچرخد) و یا همراه چرخ بچرخد.

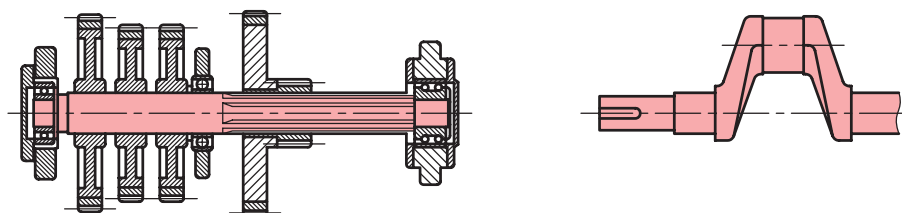


(ب) اکسل ثابت

(الف) اکسل متحرک

شکل ۳-۲۸

شافت که گشتاور پیچشی را نیز منتقل می کند ممکن است راست و یا خمیده باشد.

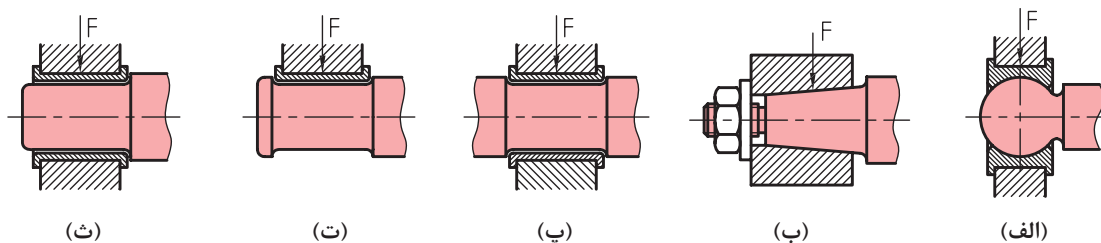


(ب) شافت مستقیم

(الف) میل لنگ

شکل ۳-۲۹

در شکل نمونه‌هایی از یاتاقان یا نشیمنگاه را می بینید که انتهای شافت یا اکسل را نگهداری می کند.



(ث)

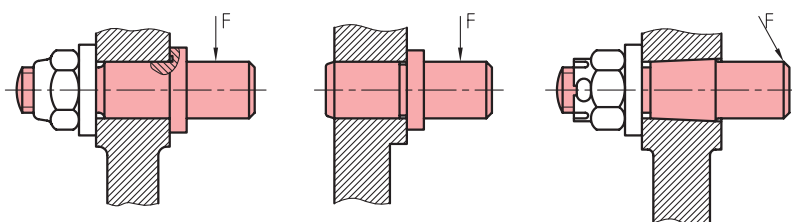
(ت)

(پ)

(ب)

(الف)

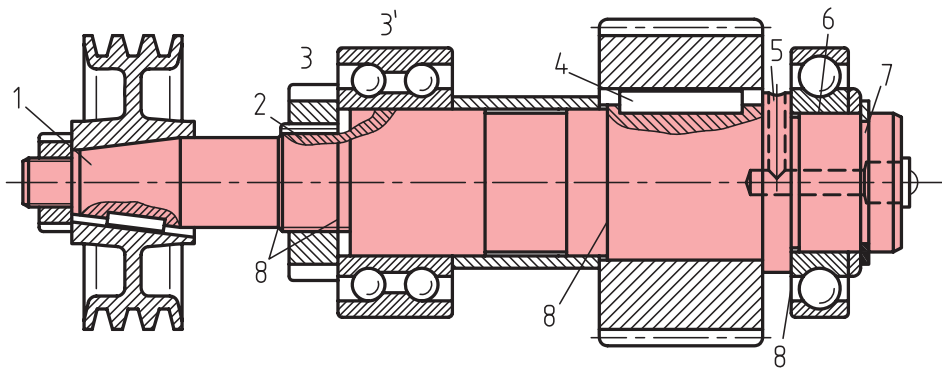
نشیمنگاه باربر یا یاتاقان‌گردها



(ج) انطباق مخروطی انجام گرفته شده است. (چ) انطباق پرسی انجام گرفته است. (ح) انطباق با مهره بسته شده است.

نشیمنگاه‌های اکسل‌ها

شکل ۳-۳۰



(۱) اتصال با سطوح مخروطی (۲) چرخ‌دنده (۳) شیار برای واشر اطمینان (۴) شیار خار (۵) سوراخ عرضی (۶) انطباق بررسی برای یاتاقان غلتشی (۷) شیار برای حلقه اطمینان (۸) سطوح پله‌ای
شکل ۳-۳۱

فعالیت



جاهای خالی را با عبارات مناسب پر کنید.
اکسل‌ها و شافت‌ها از نظر ساختمانی به هم هستند و فقط از نظر تحمل و ایجاد شده با هم تفاوت دارند

تحقیق



با دقت در دستگاه‌های موجود در کارگاه، نمونه‌هایی از اکسل و محور را یادداشت کنید و درستی کارتان را با استاد بررسی کنید.

فنر

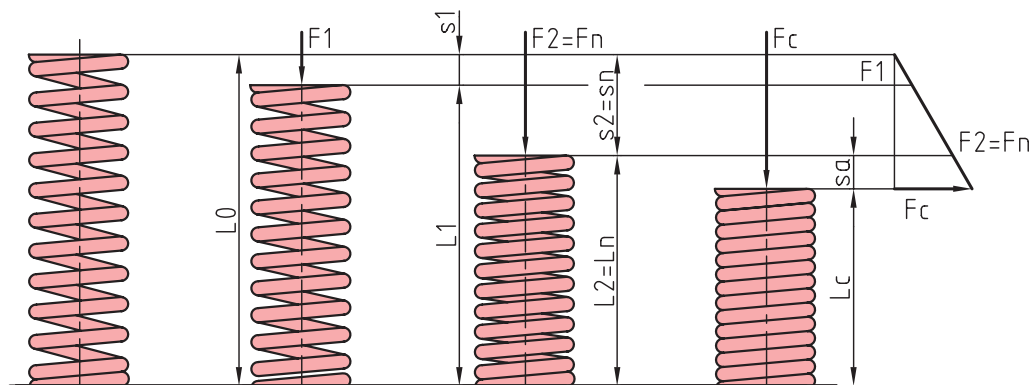
فنر وسیله‌ای است که انرژی مکانیکی را در خود ذخیره می‌کند و در هنگام نیاز، پس می‌دهد. از فنر در موارد زیر می‌توان استفاده کرد.

برای گرفتن ضربه و جلوگیری از نوسان (به ترتیب فنر اصلی خودرو و کمک فنر) برای کنترل حرکت و وارد کردن نیرو مانند ایجاد نیرو در کلاچ و ترمز و بادامک ذخیره انرژی و تبدیل آن به حرکت نظیر فنر ساعت، متر فنری اندازه‌گیری نیرو مانند نیروسنج و دینامومتر

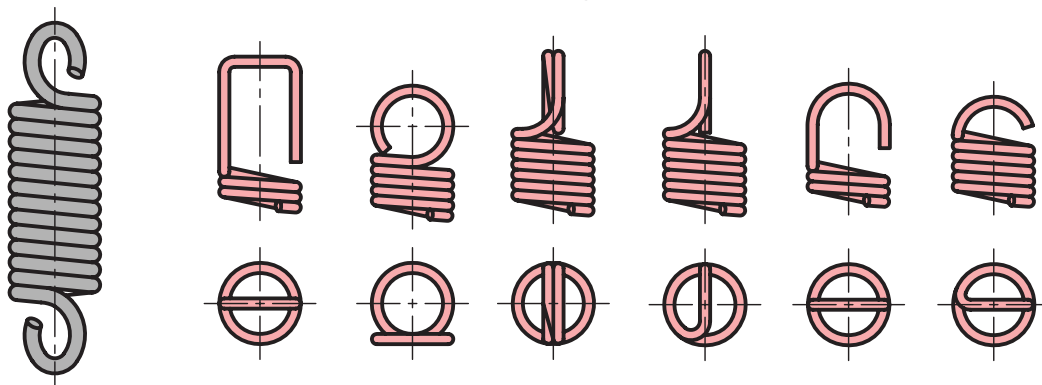
ذخیره نیرو در فنر می‌تواند با کشش، فشردن، پیچش و خمش انجام شود.

نیاز و شرایط کار، فرم فنر را تعیین می‌کند. فنر در شکل‌های مارپیچ استوانه‌ای فشاری (رایج‌ترین گونه فنر)، مارپیچ استوانه‌ای کششی، تخت، بشقابی، حلزونی، پیچشی و ... ساخته می‌شود. جنس فنرهای فولادی از

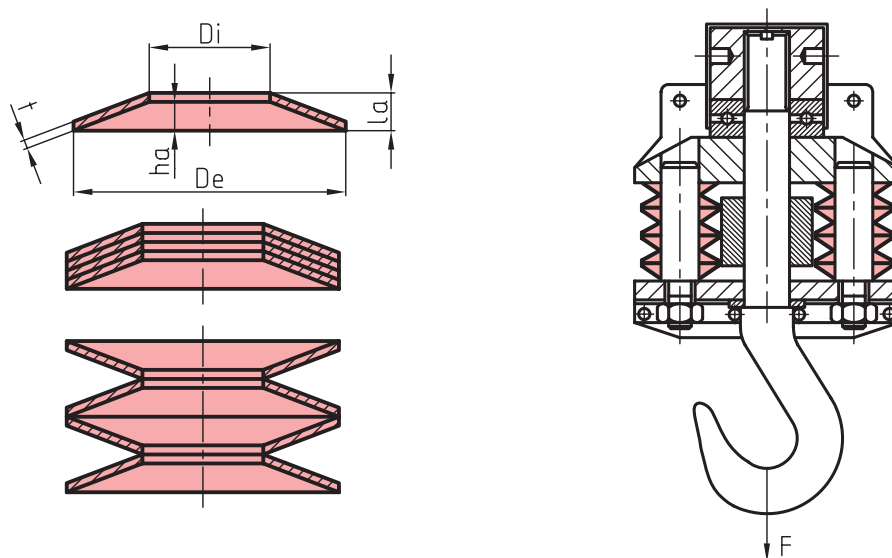
فولاد فنر می‌باشد. فنر از موارد دیگر مانند برنزها، پلاستیک، لاستیک و هم قابل تولید است.



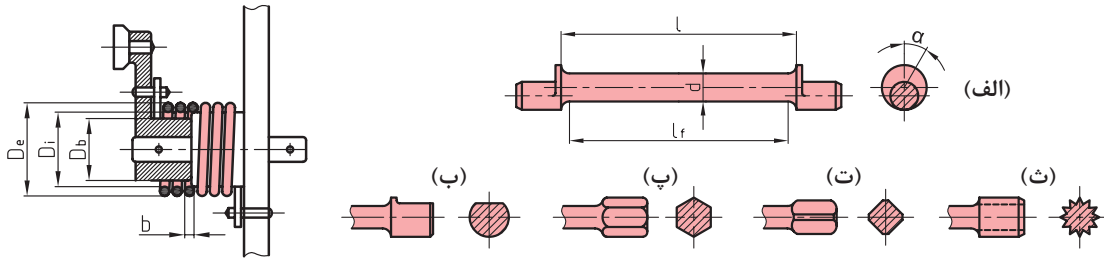
فنر مارپیچ فشاری (فنر خودکار)



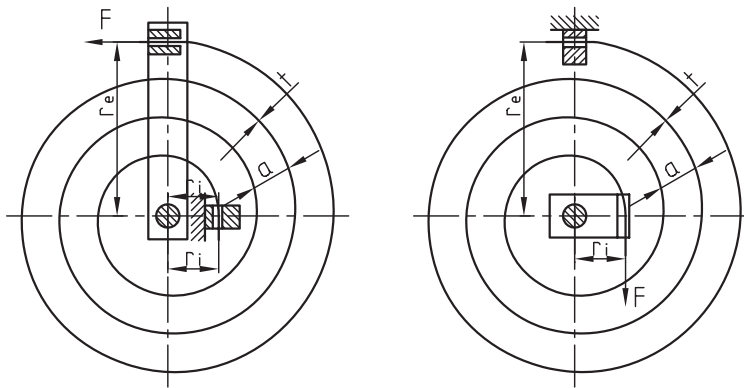
فنر مارپیچ کششی (نبروسنج)



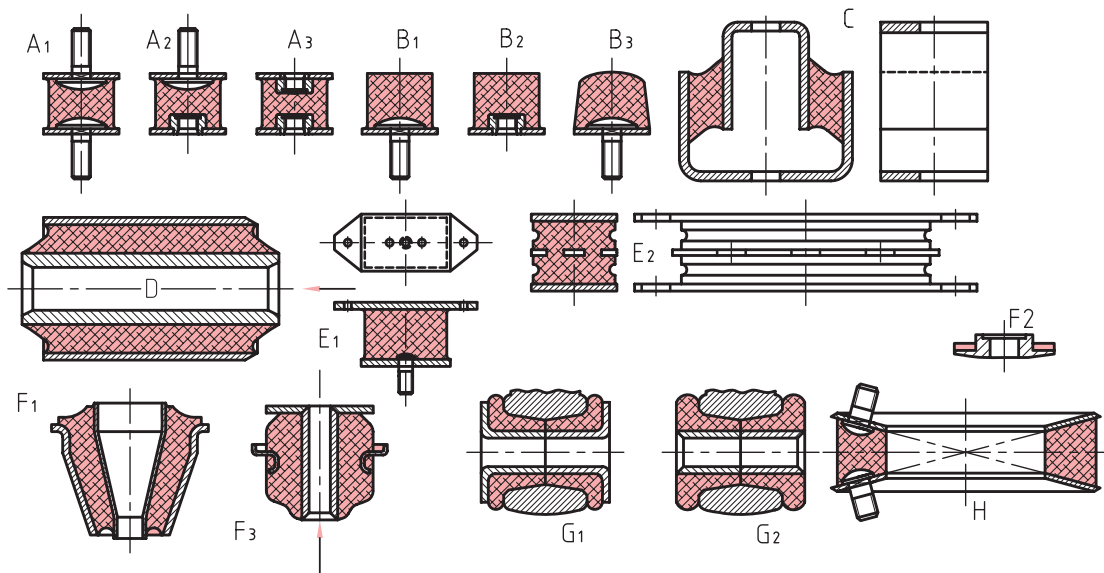
شکل ۳۲-۳- فنر بشقابی یا پولکی (بل ویل) در قلاب جرثقیل



فتر پیچشی گیره لباس

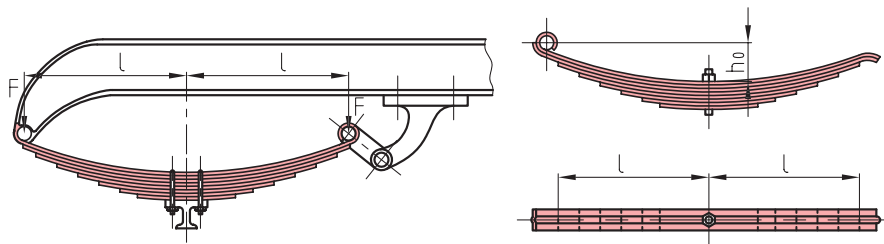


فتر حلزونی (فتر ساعت، فتر متر فتری)



(A) باتاقان گرد (B) بافر (C) باتاقان (D) دوپل (E) باتاقان تخت (F) باتاقان متاکون (G) برش فلانچ مخروطی (H) کوبلینگ الاستیک

شکل ۳-۳۳- فترهای لاستیکی



(ب) فنر تخت با نگهدارنده کمانی

(الف) فنر تخت با نگهدارنده پینی میانی

شکل ۳۴-۳- فنر تخت (اتومبیل)

فنر وسیله‌ای است که مکانیکی را در خود می‌کند و در هنگام نیاز پس می‌دهد.

فعالیت



عملکرد فنر بشقابی در قلاب یک جرثقیل چگونه است؟

تحقیق کنید



عملکرد فنر بشقابی در گیره کابل تله کابین چگونه است؟ کاربرد این فنر چه مزیتی را ایجاد می‌کند؟

تحقیق کنید

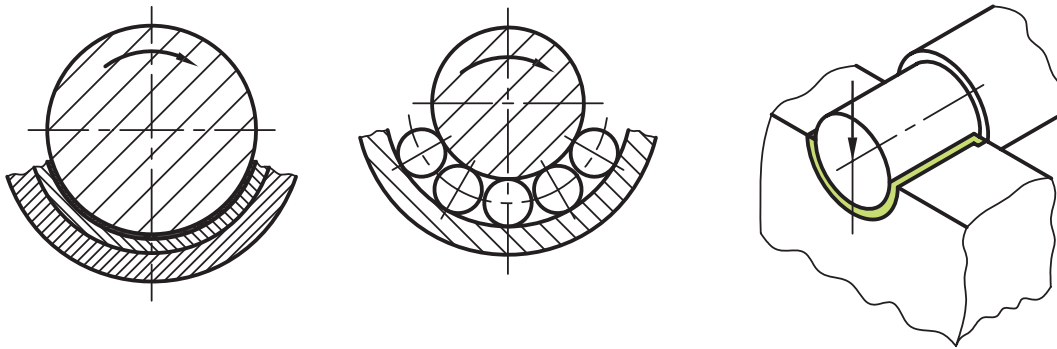


یاتاقان

یاتاقان به‌طور معمول تکیه‌گاهی است برای میله‌هایی که دارای گردش هستند. یک یاتاقان وظیفه دارد که نشیمنگاهی کم اصطکاک را برای میله آماده سازد. یاتاقان‌ها به دو دسته لغزشی و غلتشی تقسیم می‌شوند. در یاتاقان لغزشی ارتباط بین محور و نشیمنگاه، مستقیم است ولی در یاتاقان غلتشی ارتباط با یک واسطه غلتکی امکان‌پذیر می‌شود. در یاتاقان لغزشی لایه‌ای از روغن دوام را تضمین می‌کند. بوش‌هایی با جنس مخصوص مانند بابت در افزایش دوام و کاهش اصطکاک مؤثرند. یاتاقان‌ها می‌توانند نیروهای شعاعی یا محوری یا هر دو را تحمل کنند. در هر صورت به هنگام چرخش میله در هر دو یاتاقان لغزشی و غلتشی، تزریق روغن به مقدار زیاد ضروری خواهد بود. جنس یاتاقان‌ها می‌تواند غیر از فلزات هم باشد. برای نمونه از پلاستیک، لاستیک، چوب و سنگ‌های قیمتی و سرامیک استفاده شده است.

در شکل‌های داده شده، انواعی از یاتاقان‌های لغزشی دیده می‌شود.

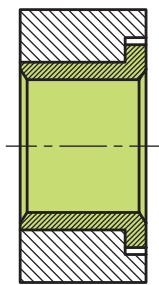
یاتاقان‌های غلتشی را با نام‌های بلبرینگ و رولر برینگ می‌شناسیم (یاتاقان‌های ساچمه‌ای و غلتکی). این یاتاقان‌ها هم می‌توانند نیروهای شعاعی، محوری را تحمل کنند. این یاتاقان با قراردادن ساچمه (کره) و غلتک در میان دو پوسته داخلی و بیرونی ساخته می‌شود. ساچمه و غلتک، اصطکاک را به حداقل می‌رسانند. یک قفسه، حفظ شرایط ساچمه‌ها و غلتک‌ها را برعهده دارد.



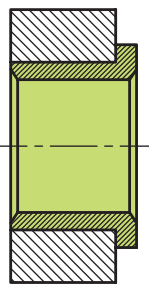
(پ) یاتاقان لغزشی

(ب) یاتاقان غلتشی

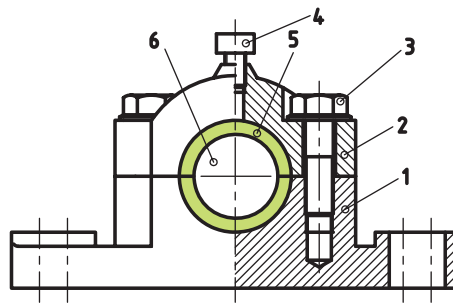
(الف) نمایش اعمال جهت‌های نیرو



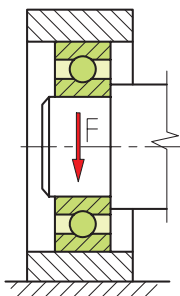
(ج) درست



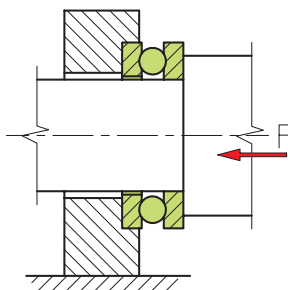
(ث) درست و ارزان تر از ب



(ت) (۱) بدنه (۲) درپوش (۳) پیچ (۴) روغن خور (۵) یاتاقان (۶) محور



(ب)



(الف)

یاتاقان غلتشی



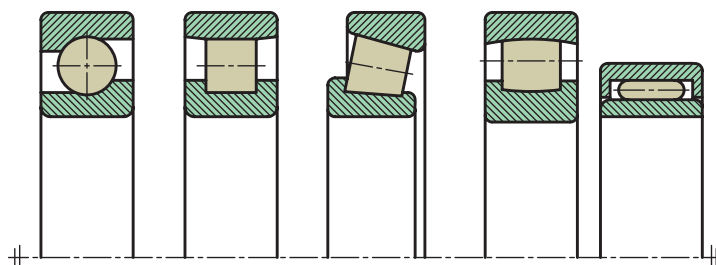
یاتاقان غلتشی ساچمه‌ای

شکل ۳-۳۵

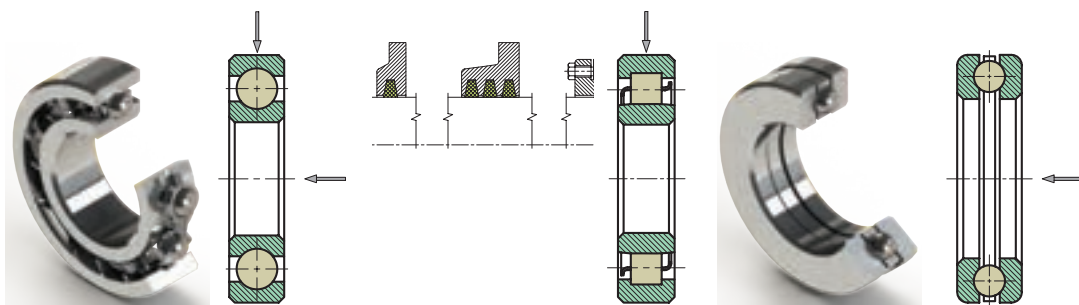


(ب) قفسه ضخیم برای غلتک‌ها

(الف) قفسه پرسی برای ساچمه‌ها



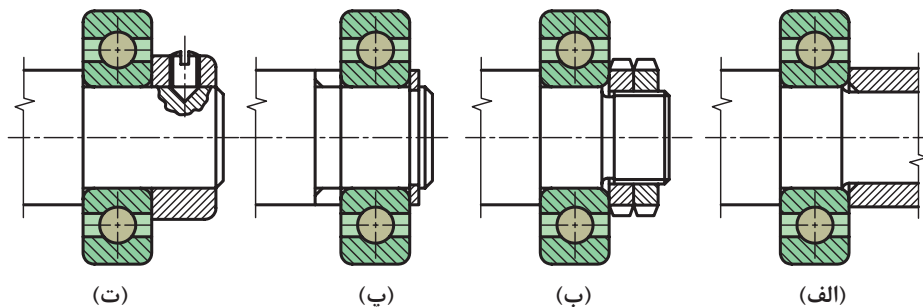
(الف) سوزنی (ب) بشکهای (پ) مخروطی (ت) استوانه‌ای (ث) کروی



(پ) باتاقان غلتشی ساچمه‌ای شعاعی^۲

(ب) باتاقان غلتشی استوانه‌ای^۱

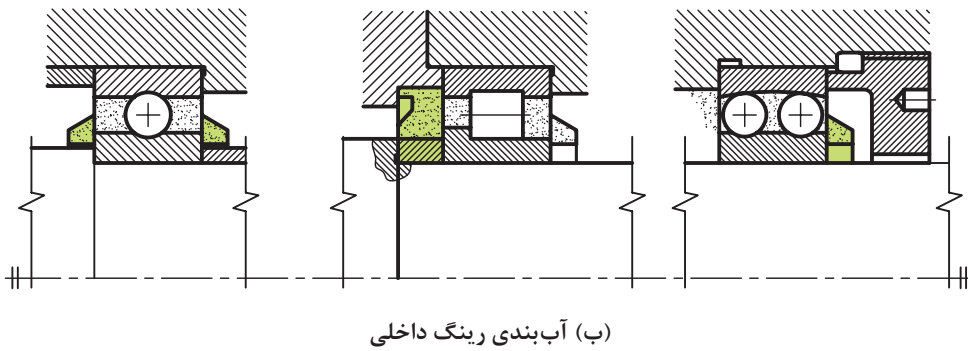
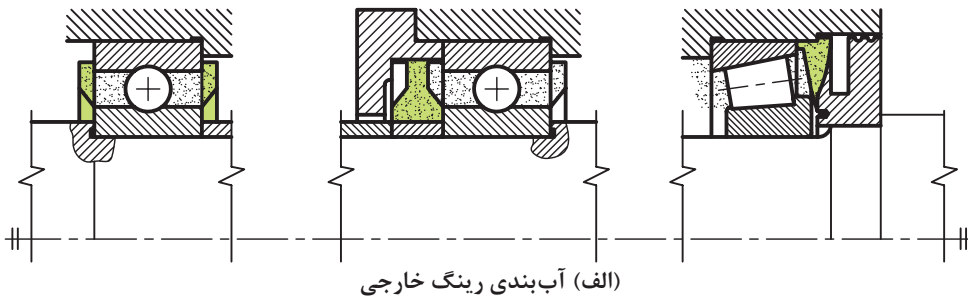
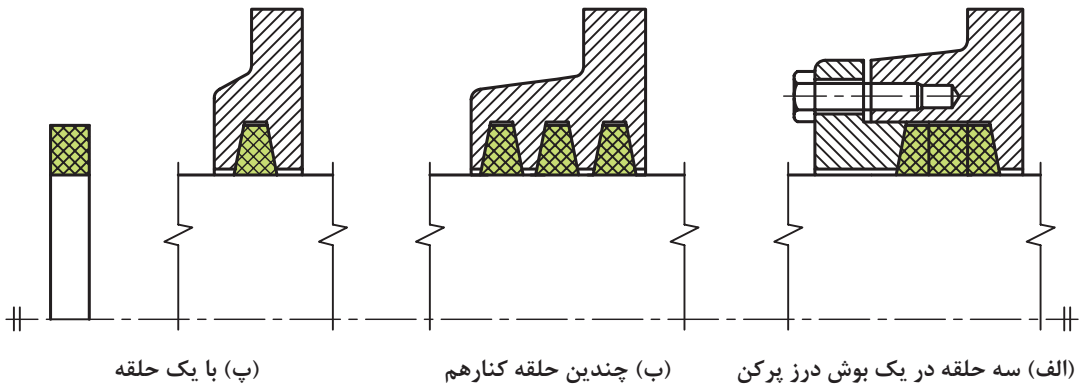
(الف) باتاقان غلتشی ساچمه‌ای محوری



(الف) با رینگ تنظیم (ب) رینگ نگهدارنده فنری (خار فنری) (پ) مهره‌های دابل (ت) با واشر فاصله انداز

شکل ۳-۳۶

کاسه نمد یا آب بند وسیله‌ای است برای جلوگیری از نشت و ریزش مایعات در فشار جو یا بیشتر. از کاسه نمد به میزان گسترده در ماشین آلات و به خصوص تجهیزات هیدرولیکی و بادی استفاده می‌شود.

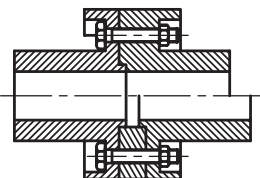


شکل ۳-۳۷

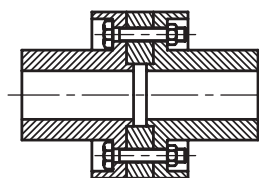
کوپلینگ وسیله‌ای است که ارتباط محوری گردنده را با محوری متحرک برقرار می‌کند.



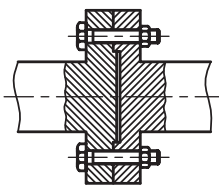
(ت)



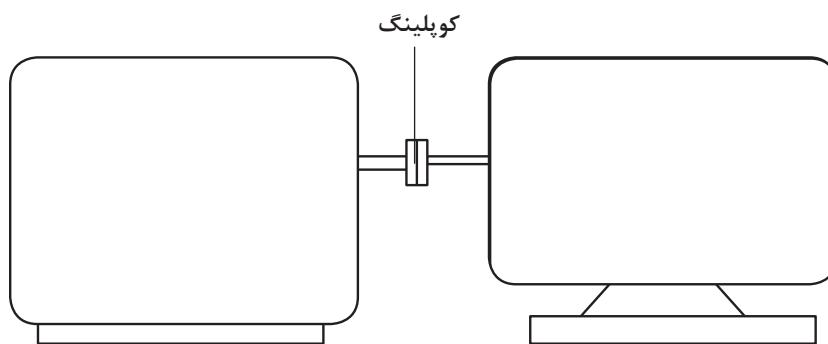
(پ)



(الف)



(ب)

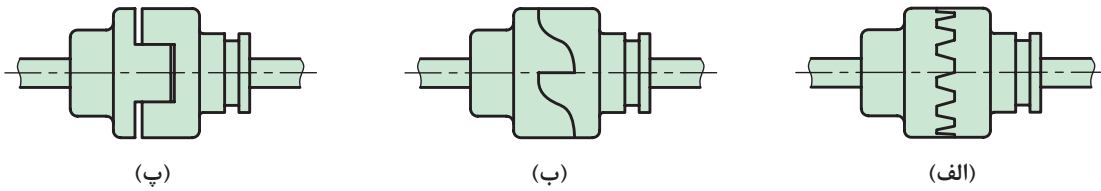


جعبه دنده G.B

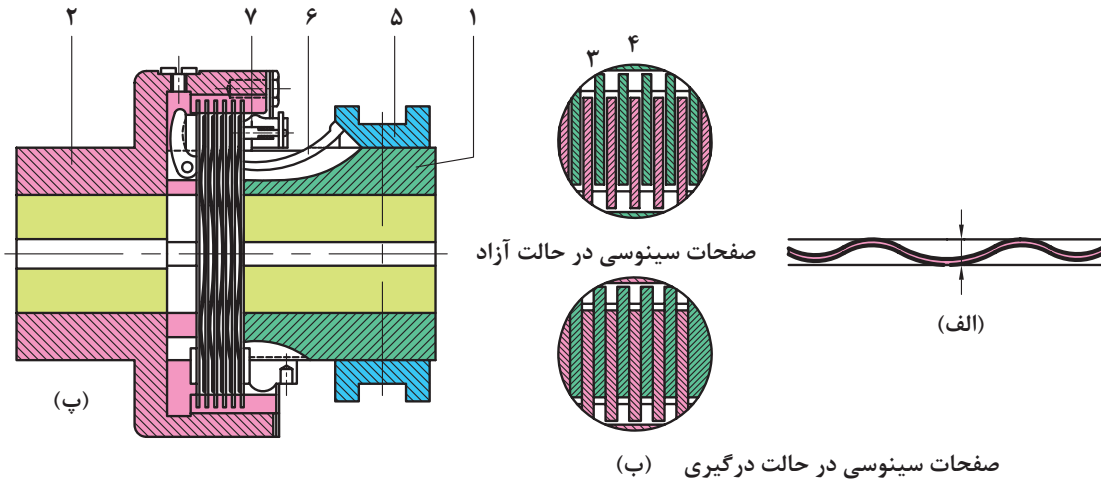
موتور M

شکل ۳۸-۳- کوپلینگ فلانچی

- اگر این ارتباط‌دهنده به‌طور دائم متصل باشد، کوپلینگ است و اگر بتوان ارتباط را قطع و وصل کرد، کلاچ نام دارد. کوپلینگ‌ها انجام چهار کار مهم را برعهده دارند.
- ۱ نیروها و گشتاورها را منتقل می‌کنند.
 - ۲ تغییرات طولی و عرضی یا زاویه‌ای محورها نسبت به یکدیگر را ممکن می‌سازند.
 - ۳ اتصال و جداسازی محورها را نسبت به هم میسر می‌کنند.
 - ۴ ضربه‌ها و ارتعاشات را کاهش می‌دهند یا از میان می‌برند.
- استفاده از کلاچ نیز به‌دلایل زیر موردنیاز خواهد بود:
- (الف) تغییر سرعت و تغییر جهت در حین حرکت
 - (ب) جداکردن سریع قسمت‌های گردنده از منبع قدرت در مواقع لزوم.
 - (پ) جلوگیری از انتقال حرکت غیرلازم.
 - (ت) صرفه‌جویی در مصرف انرژی.

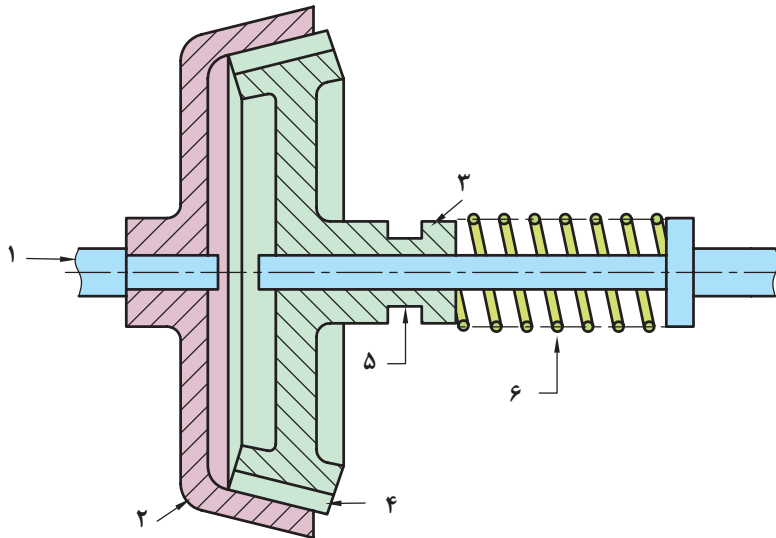


شکل ۳۹-۳- کویلینگ فلانچی



(۱) گلوبی محور محرک (۲) قسمت خارجی کلاچ (۳) صفحات سینوسی (۴) دندانه‌های محیط خارجی (۵) غلاف لغزشی (۶) اهرم زاویه‌ای (۷) مهره میزان کننده

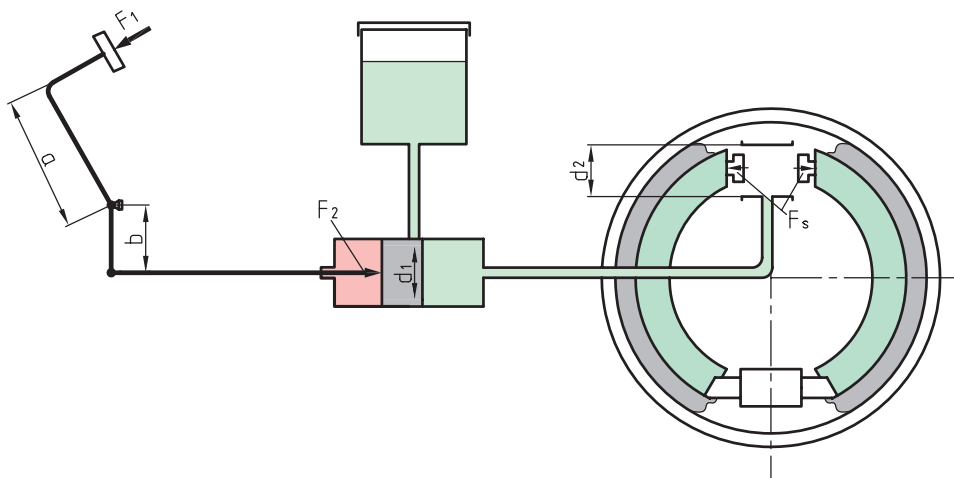
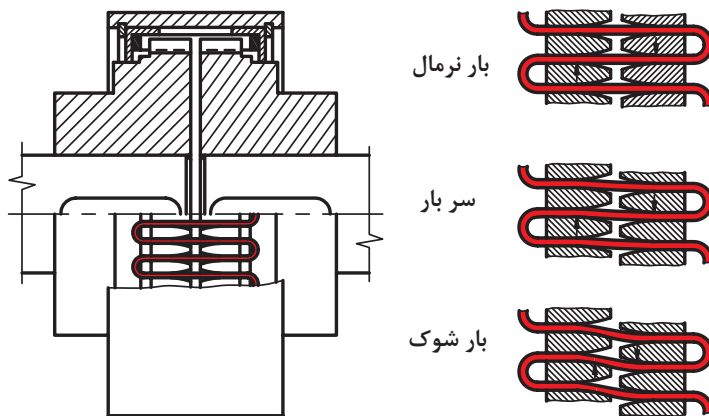
شکل ۴۰-۳



(۱) محور (۲) مخروط بیرونی ثابت (۳) مخروط متحرک داخلی (۴) لنت (۵) شیار انتقال (۶) فنر

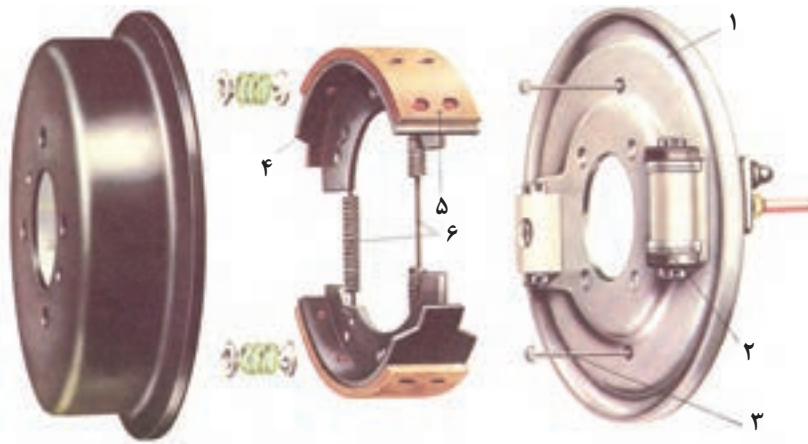
شکل ۴۱-۳

ترمز به منظور تنظیم سرعت و ساکن کردن قطعات یا دستگاه‌های در حال حرکت به کار می‌رود. به طور کلی در ماشین‌آلات نقشی اساسی دارد.



(a) بازوی اهرم (b) بازوی اهرم (P) فشار هوای مخزن (F_2) نیروی پیستون (F_s) نیروی وارد بر کفشک‌ها (A) سطح پیستون

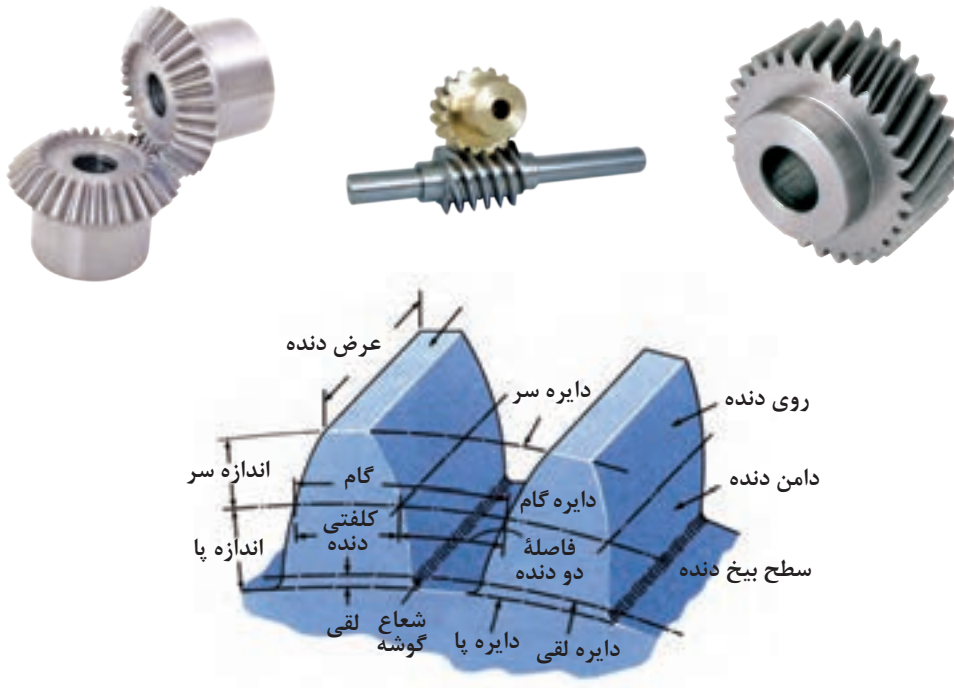
شکل ۳-۴۲



(۱) پوسته محافظ (۲) سیلندر ترمز (۳) پیچ تنظیم (۴) کفشک ترمز (۵) لنت ترمز (۶) فنر کفشکها
شکل ۳-۴۳

چرخ دنده

اگر محور A گرداننده باشد، محور B با توجه به اصطکاکی که میان دو پولی هست، شروع به گردش می‌کند. برای جلوگیری از لغزش بهتر است روی پولی‌ها، دندانه تعبیه شود. در این صورت یک چرخ دنده خواهیم داشت. در شکل اجزای یک دنده را ببینید.

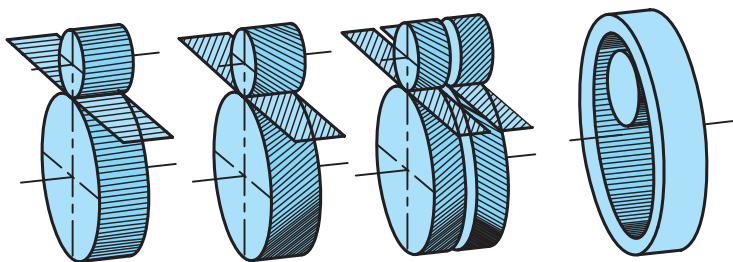


شکل ۳-۴۴

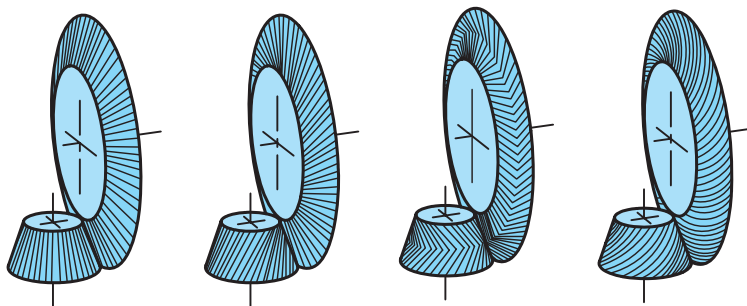
در این شکل اجزای زیر قابل توجه‌اند.

- ۱ گام، فاصله دو نقطه مشابه از دندانه (یک فضای خالی و یک قسمت پر) که با p مشخص می‌شود.
- ۲ دایره گام، دایره‌ای که تقسیمات دندانه روی آن انجام می‌گیرد (می‌توان قطر آن را با dp یا do معرفی کرد).
- ۳ مدول، عددی است استاندارد شده که معرف بلندی سردندانه است (با نشانه m).
- ۴ ارتفاع دندانه، مجموع اندازه‌های سردندانه و پای دندانه را ارتفاع دندانه گویند.

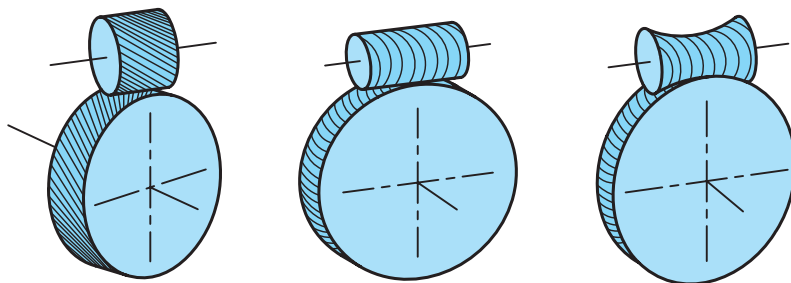
(معمولاً رابطه $\frac{1}{6}m =$ اندازه پای دندانه) محورهای دو چرخ دندانه نسبت به هم وضعیت‌های گوناگون دارند که متناسب با کاربرد آنهاست. در مجموع آنها را می‌توان در سه دسته قرار داد. اینک به انواع چرخ دندانه توجه کنید.



(الف) چرخ دنده‌هایی که محور آنها در یک صفحه و موازی هم هستند.



(ب) چرخ دنده‌هایی که محور آنها در یک صفحه واقع است ولی همدیگر را قطع می‌کنند.



(پ) چرخ دنده‌هایی که محور آنها در یک صفحه واقع نشده‌اند و محورها نسبت به هم متناظرند.

شکل ۳-۴۵

فصل سوم: اجزای ماشین

الف) چرخ دنده ساده: دنده‌ها مستقیم و موازی با محور آن، در سرعت‌های کم و قدرت‌های کم، ایده‌آل است.



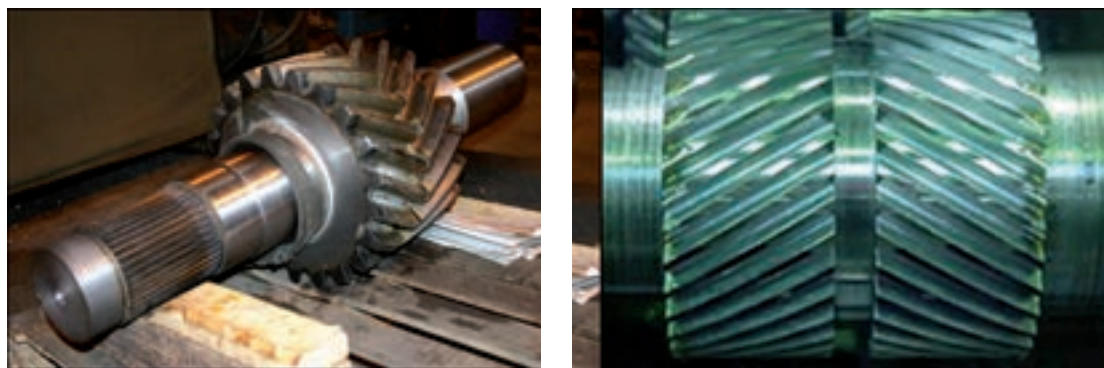
شکل ۳-۴۶

ب) چرخ دنده مارپیچ: دنده‌ها با زاویه نسبت به محور هستند. برای دورهای زیاد و قدرت نسبتاً زیاد، مناسب است.



شکل ۳-۴۷

پ) چرخ دنده جناغی: این چرخ دنده در حقیقت مانند دو چرخ مارپیچ است که به صورت ۷ یا ۸ به هم متصل شده باشند که برای قدرت‌های زیاد مناسب‌اند.



شکل ۳-۴۸

ت) چرخ دنده مخروطی: در این چرخ‌دنده‌ها محورها متقاطع و زاویهٔ میان دو محور برابر ۹۰ درجه (اغلب) و بیشتر یا کمتر از آن است. دنده‌های آنها برای قدرت کم و دور کم، راست و برای دورهای



شکل ۳-۴۹

ث) چرخ و پیچ حلزون: در این پیچ و چرخ، دو محور در یک صفحه نیستند (متناهند) برای تبدیل دور زیاد به دور خیلی کم بسیار مناسب است. برای نمونه می‌توان با در نظر گرفتن ۴۰ دندانه برای چرخ، و پیچ یک راهه برای پیچ حلزون، دور ۱۰۰۰ را به ۲۵ در دقیقه کاهش داد. پس پیچ می‌تواند هزار دور در دقیقه داشته باشد و محور چرخ‌دنده فقط ۲۵ دور بر دقیقه، عمل عکس ممکن نیست.



(ب) جعبه دنده

(الف) مکانیزم پیچ حلزون

شکل ۳-۵۰



شکل ۳-۵۱

چرخ دنده داخلی: ممکن است داخل یک استوانه را دندانه دار کنند، بنابراین چرخ دنده ساده کوچک تر به همراه این چرخ دنده داخلی می تواند کار کند.

چرخ دنده شانه ای: ممکن است قطر یک چرخ دنده آن قدر بزرگ باشد که عملاً، چرخ دنده به حالت مستقیم درآید. در آن صورت به آن چرخ دنده شانه ای گویند. از این چرخ دنده، برای حرکت های نوسانی (رفت و برگشتی) می توان استفاده کرد.



شکل ۳-۵۲

جنس چرخ دنده: چرخ دنده ها را از انواع فلزات و معمولاً آبکاری سطحی می شوند، به این مفهوم که مواد مصنوعی تولید می کنند. فولاد، برنز، پلاستیک پوسته خارجی سخت می شود ولی مغز دنده نرم تر از مواد مهم تر هستند. دنده ها در چرخ های فولادی است. (چرا؟)

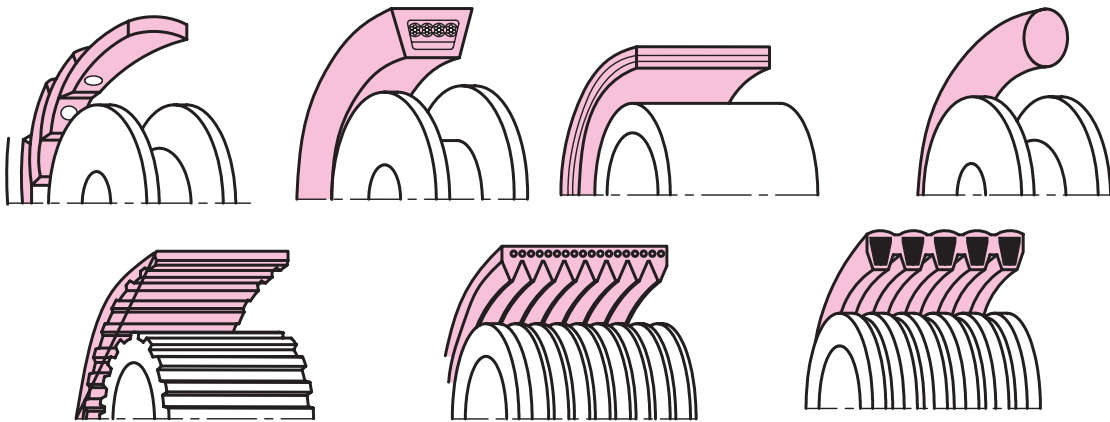
- تحقیق کنید که چگونه یک چرخ دنده را آبکاری می کنند؟
- پوسته یک چرخ دنده سخت است ولی مغز آن نرم، این چه مزایایی را ایجاد می کند؟

تحقیق



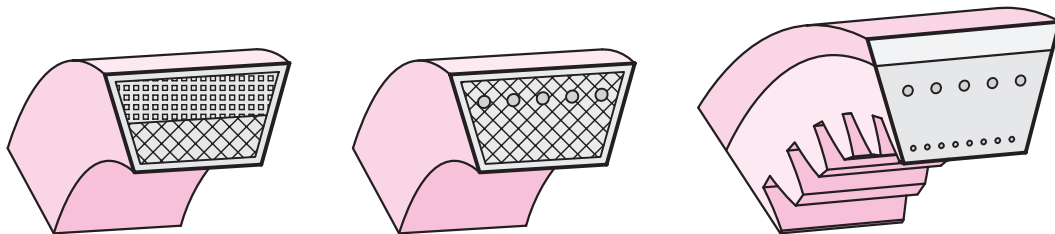
تسمه باریکه‌ای است از چرم یا مواد مصنوعی با مقاطع مختلف که از آن برای انتقال قدرت استفاده می‌شود. چرخ تسمه روی محور یک موتور قرار می‌گیرد. به کمک تسمه و چرخ تسمه می‌توان قدرت را به فاصله محوری نسبتاً زیاد متصل کرد. کاربرد تسمه مزایایی دارد که به شرح زیر است.

- ۱ ارزانی بها،
 - ۲ خاصیت الاستیکی زیاد، توانایی استهلاک ضربه را در آن ایجاد می‌کند.
 - ۳ افزایش آبی نیرو را به نرمی منتقل می‌نماید، بنابراین به گونه‌ای امنیت اجزای متحرک را تأمین می‌نماید.
 - ۴ سرو صدای کم
 - ۵ عدم نیاز به روانکاری
- تسمه در شکل‌های گوناگون و برای قدرت‌های متفاوت طراحی می‌شود.



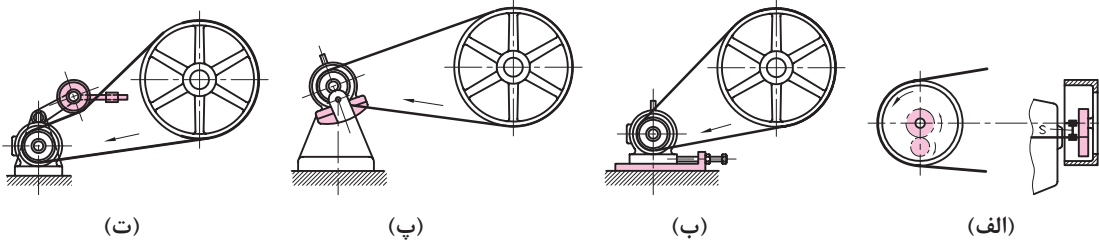
شکل ۵۳-۳. مقاطع انواع تسمه‌ها با توجه به مقاطع آنها

یکی از اشکال مهم تسمه، تسمه V شکل است. در این تسمه برای تقویت نیروی کششی از الیاف مختلف مانند کتان، پنبه و مفتول فلزی استفاده می‌شود.

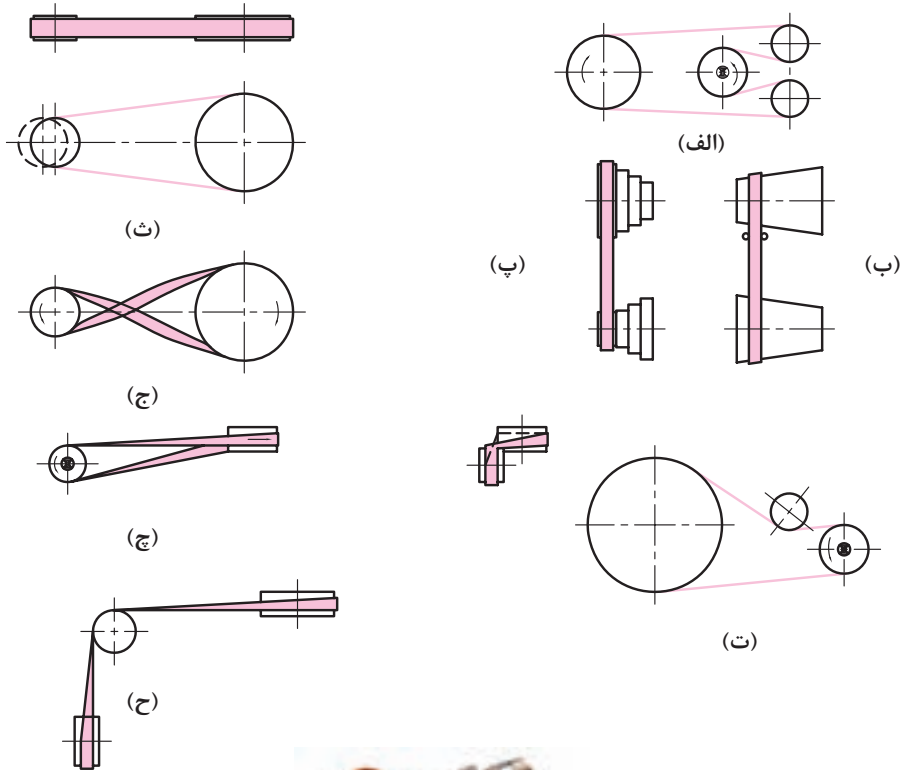


شکل ۵۴-۳. مقاطع انواع تسمه‌های V شکل

از تسمه به صورت‌های مختلف می‌توان استفاده کرد.



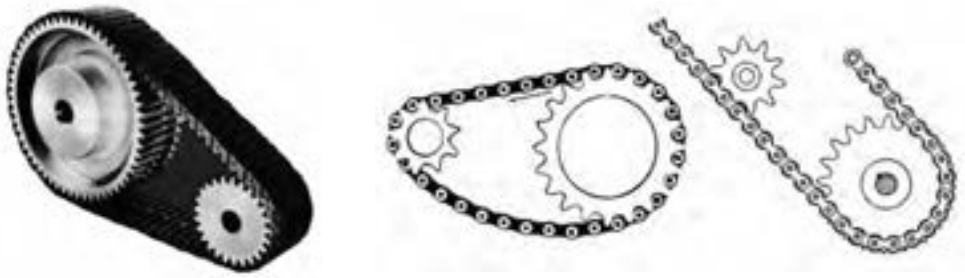
شکل ۳-۵۵- روش سفت کردن تسمه‌های انتقال قدرت



تسمه سفت کن
شکل ۳-۵۶

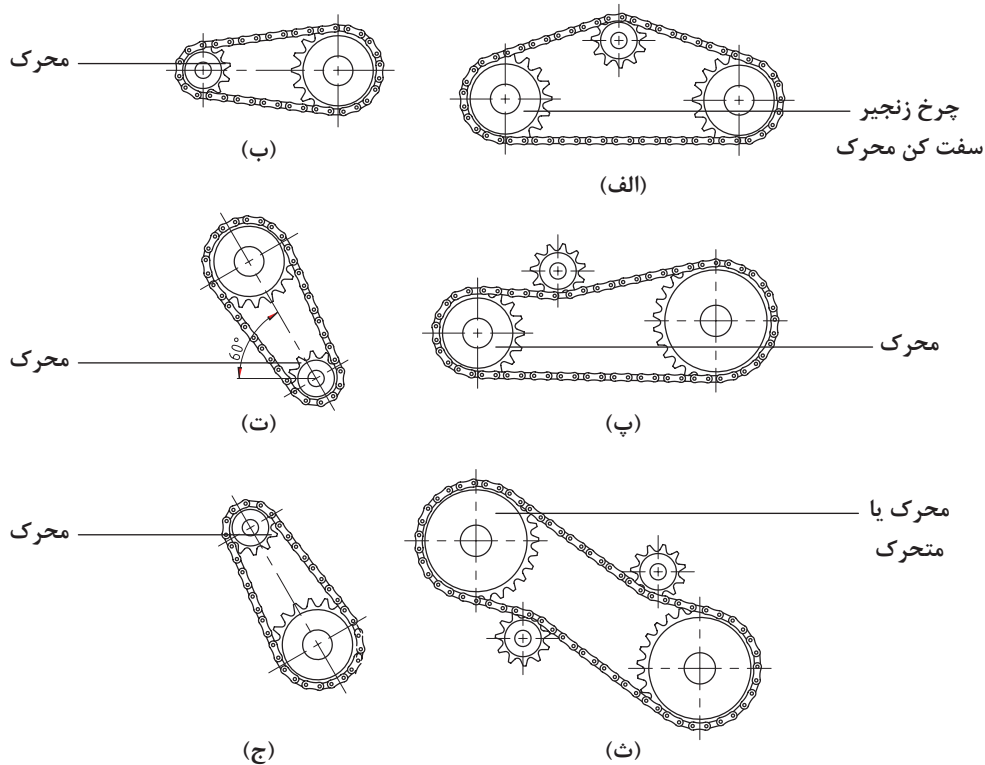
زنجیر و چرخ زنجیر

- ۱ حساس نبودن به حرارت
- مانند تسمه دارای مزایایی هست:
- ۲ به کمک زنجیر و چرخ زنجیر می توان قدرت را از محوری به محور دیگر با فاصله زیاد منتقل کرد. اما راندمان خوب
- ۳ امکان انتقال قدرت زیاد (بیشتر از تسمه)
- ۴ با انتقال آرام نیرو امنیت بیشتری برای بخش متحرک ایجاد می کند.
- در شکل چرخ زنجیر و زنجیر و اجزای آن دیده می شود.



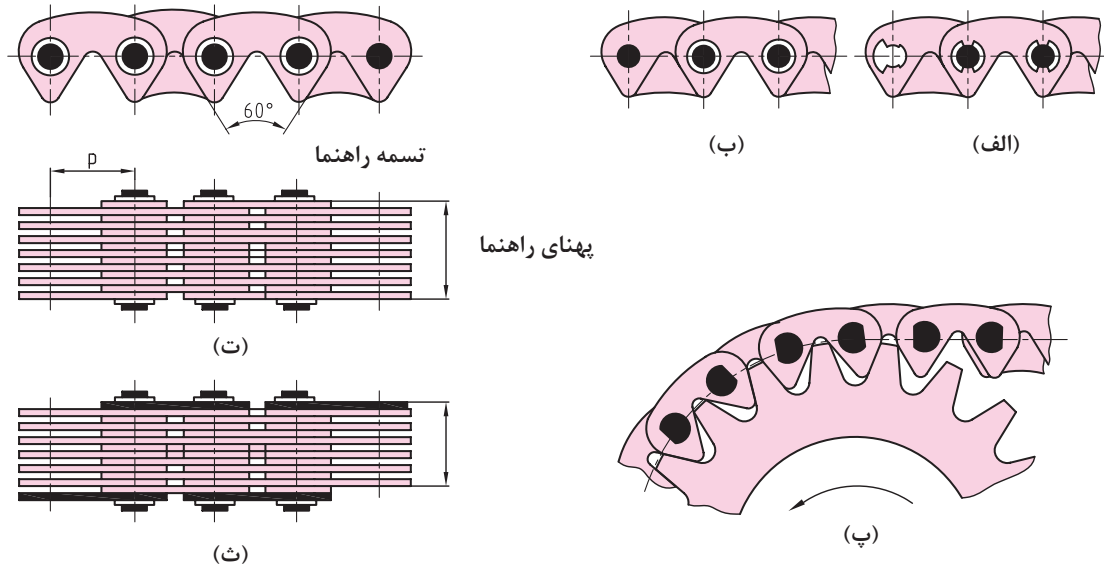
شکل ۳-۵۷

در شکل مواردی از چگونگی به کار بردن زنجیر و گرفتن لقی اضافی آن داده شده است.



شکل ۳-۵۸

برای تولید زنجیرهای قوی تر و مطمئن تر، آنها را به صورت دنده‌ای می‌سازند.



شکل ۳-۵۹

۱ کدام یک از وسایل زیر ماشین، اهرم و اجزای ماشین می‌باشند؟ در زیر آن بنویسید.

پمپ کولر	چرخ زنجیر دوچرخه	جاروبرقی

۲ چهار نوع از اجزای ماشین و کاربرد آنها را بنویسید.

نام وسیله	کاربرد

۳ کدام یک از اجزای ماشین نوشته شده در جدول جزء اتصالات موقت و کدام یک دائمی هستند؟

میخ پرچ	اشپیل	پیچ آلن	پین

۴ با جستجو و بررسی در وسایل محیط هنرستان و منزل چهار وسیله که در ساختمان آنها فنر استفاده شده است را نام ببرید.

فنر ماریچ	فنر تخت	فنر بشقابی	فنر حلزونی

۵ کاربرد وسایل زیر را بنویسید.

			۱- کاسه نمد:
			۲- بلبرینگ:
			تسمه و چرخ تسمه:
			کوپلینگ: