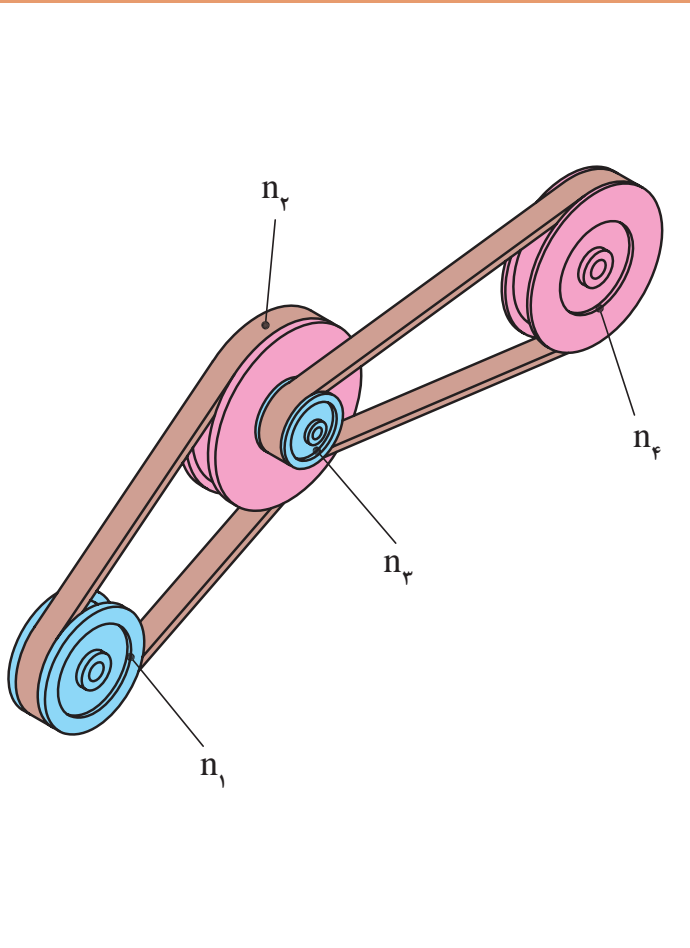


فصل ٤

محاسبات فنی



تبدیل واحد

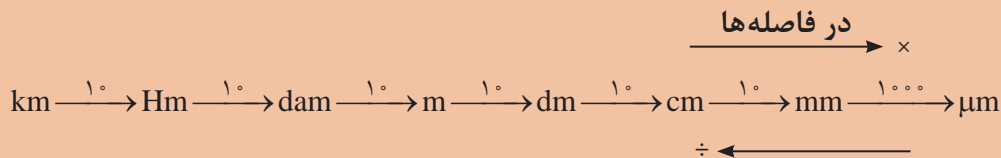
با توجه به اینکه در سال‌های قبل در مورد تبدیل یکاها مطالبی را خوانده‌اید و نیز در کتاب فیزیک در خصوص سیستم‌های SI توضیحاتی داده شده است در زیر به جهت یادآوری مسائل، نمونه‌ای حل شده است به آن دقت کنید.

مثال:

$$825 \text{ cm} = ? \text{ mm}$$

$$825 \times 10 = 8250 \text{ mm}$$

برای تبدیل واحدها از نمودار زیر استفاده می‌شود.



نکته



$$250 \text{ m} = ? \text{ Hm}$$

$$250 \div (10 \times 10) = 2/5 \text{ Hm}$$

از کوچک‌تر به بزرگ‌تر (10×10) فاصله هکتومتر تا متر جاهای خالی را مطابق نمونه کامل کنید.

$$1/2 \times 10^7 = 120 \text{ km} = \square \text{ dam} = \square \text{ m}$$

$$235 \text{ m} = 2/53 \square = \square \mu\text{m}$$

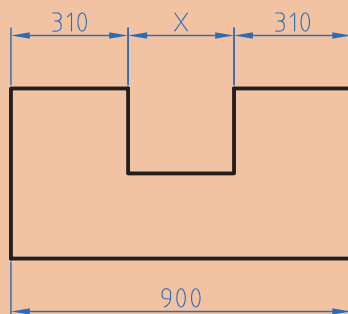
$$2425 \text{ dam} \square = \text{km} \square = \text{dam}$$

$$2/1 \text{ km} = 2100 \square = \square \mu\text{m}$$

فعالیت
کلاسی



در شکل زیر مقدار X را بر حسب dm (دسی‌متر) به دست آورید.



شکل ۴-۱

فعالیت



تولرانس

برای ساخت قطعات صنعتی با اندازه مطلق یعنی بدون در نظر گرفتن خطا، وقت و هزینه بسیار زیادی باید صرف شود، لذا ممکن است ساخت قطعات برای دستگاه‌هایی که نیاز به دقت زیادی ندارند مقرون به صرفه نباشد. به همین دلیل برای تولید قطعات با توجه به وظیفه‌ای که دارند مقداری خطا در ساخت توسط طراح در نظر گرفته می‌شود. این میزان خطای مجاز را تولرانس می‌گویند.

$$T = G_o - G_u$$

$$G_o = N + A_o$$

$$G_u = N + A_u$$

در این فرمول‌ها

T: تولرانس G_o: بزرگ‌ترین اندازه G_u: کوچک‌ترین اندازه N: اندازه اسمی
A_o: انحراف بالایی A_u: انحراف پایینی

مثال: روی یک نقشه اندازه قطعه به صورت $40^{+0.1}$ نوشته شده است مقدار تولرانس را به دست آورید.
حل: ابتدا اطلاعات را استخراج و در یک گوشه می‌نویسیم.

$$N = 40 \text{ mm}$$

$$A_o = +0.1 \text{ mm} \quad G_o = N + A_o = 40 + 0.1 = 40.1 \text{ mm}$$

$$A_u = -0.1 \text{ mm} \quad G_u = N + A_u = 40 + (-0.1) = 39.9 \text{ mm}$$

$$T = G_o - G_u = 40.1 - 39.9 = 0.2 \text{ mm}$$

سؤال:

آیا می‌توانید راهی بیابید که بدون محاسبه، بزرگ‌ترین اندازه و کوچک‌ترین اندازه قطر تولرانس را به دست آورید.



$$T = \boxed{} - \boxed{} = 0.2 \text{ mm}$$

راهنمایی:

فعالیت

مطابق مثال نمونه حل شده تولرانس را محاسبه کنید.



$$25^{+0.1} \text{ بزرگ‌ترین اندازه} = \boxed{} + \boxed{} = 25.2 \text{ mm}$$

$$\boxed{} = 25 + \boxed{} = 25.1 \text{ mm}$$

$$\text{تولرانس} = \boxed{} - \boxed{} = 0.1 \text{ mm}$$



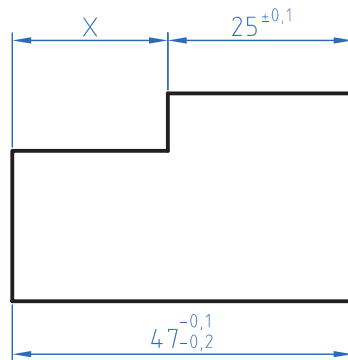
در عدد $25^{+0.2}_{+0.1}$ را اندازه اسمی و $+0.2$ حد بالایی و $+0.1$ را حد پایینی می‌گویند از تفاضل حد بالا با حد پایینی تolerانس به دست می‌آید.

تمرین

۱ در اندازه‌های نوشته شده مطلوب است محاسبه بزرگ‌ترین و کوچک‌ترین اندازه و تolerانس.

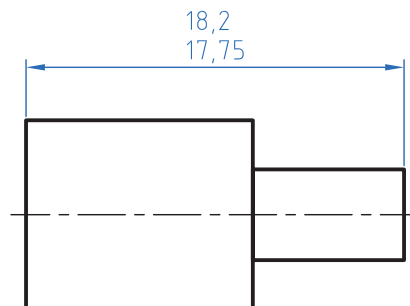
الف) $55^{\pm 0.3}$ (ب) $28^{+0.3}_{+0.15}$ (ج) $29^{-0.15}_{-0.25}$ (د) $37^{-0.25}$

۲ در نقشه مطابق شکل مقدار بزرگ‌ترین و کمترین اندازه X را به دست آورید.



شکل ۴-۲

۳ در نقشه زیر مقادیر انحراف بالایی و انحراف پایینی و تolerانس را به دست آورید.



شکل ۴-۳

محیط قطعات صنعتی

یادآوری

در دوره اول متوسطه در دروس ریاضی محاسبه محیط اشکال استاندارد مانند مربع، دایره و ... را خوانده‌اید. در این قسمت کاربرد فرمول‌ها را برای محاسبه محیط قطعات صنعتی خواهید آموخت.

محاسبه محیط قطعات یا اشکال مرکب

برای محاسبه این گونه شکل‌ها باید آن را به قسمت‌های قابل محاسبه تقسیم نموده و سپس با هم جمع کنید. مثال: محیط قطعه مطابق شکل را محاسبه کنید.

حل:

مرحله اول: ابتدا شکل را تقسیم‌بندی نموده و با حروف L_1 تا L_6 شماره‌گذاری کنید.

$$L_1 = 10 \text{ mm}$$

$$L_2 = \frac{d.m}{2} = \frac{40 \times 3 / 14}{2} = 62 / 8 \text{ mm}$$

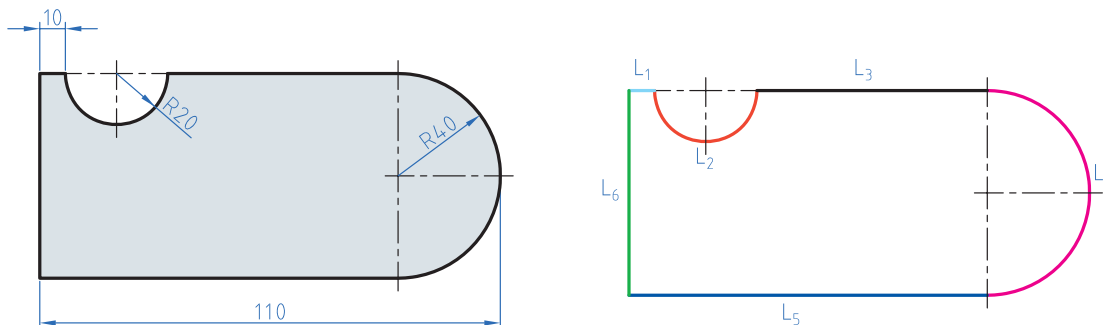
$$L_3 = 110 - (40 + 40 + 10) = 20 \text{ mm}$$

$$L_4 = \frac{d.m}{2} = \frac{80 \times 3 / 14}{2} = 125 / 6 \text{ mm}$$

$$L_5 = 110 - 40 = 70 \text{ mm}$$

$$L_6 = 2 \times R = 2 \times 40 = 80 \text{ mm}$$

$$U = L_1 + L_2 + L_3 + L_4 + L_5 + L_6 = 10 + 62 / 8 + 20 + 125 / 6 + 70 + 80 = 368 / 4 \text{ mm}$$



شکل ۴-۴

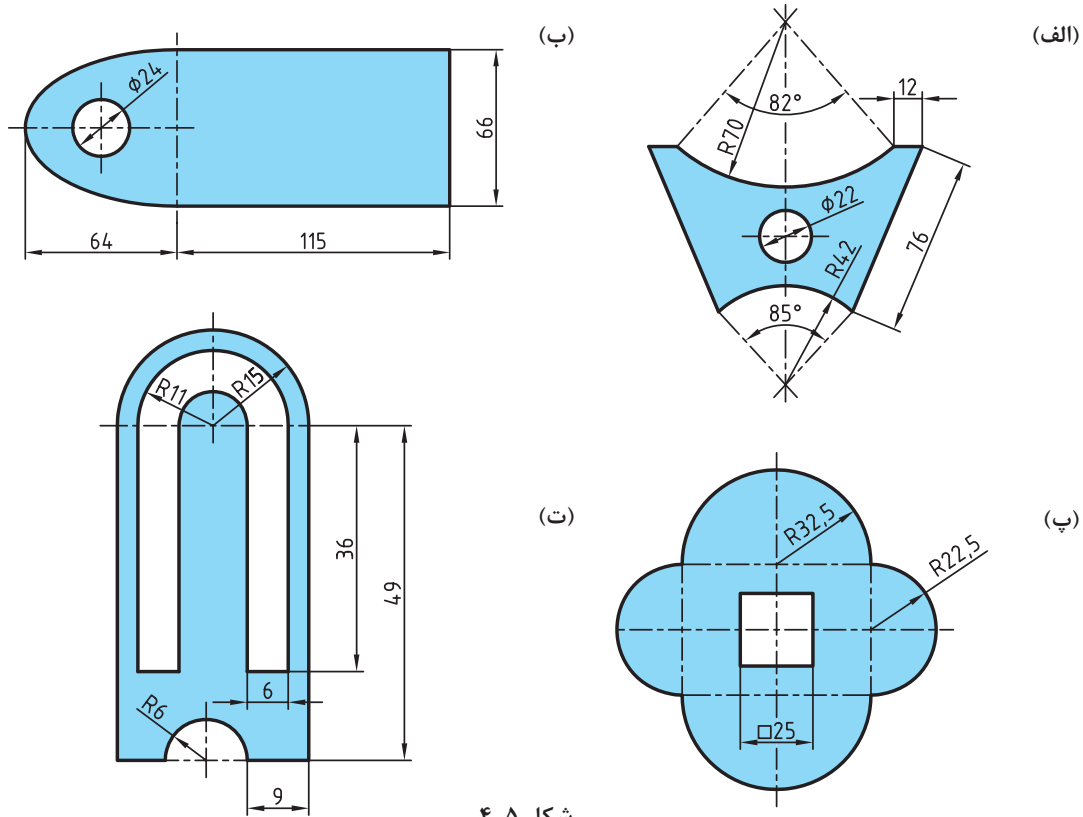
برای استفاده از فرمول‌های محیط به کتاب همراه قسمت محاسبات فنی مراجعه نمایید.

نکته



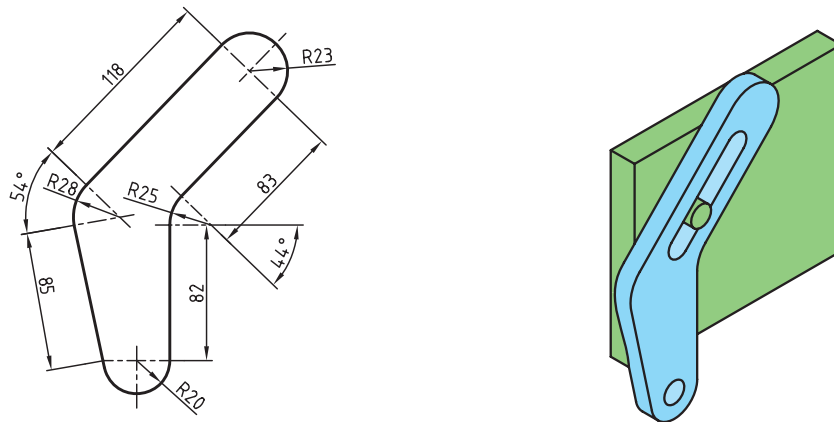
تمرین

۱ محیط داخلی و خارجی قطعات زیر را به دست آورید.



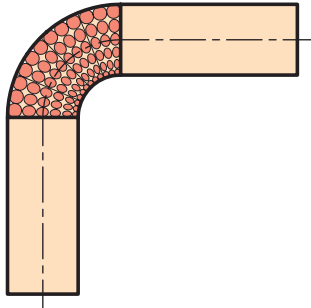
شکل ۴-۵

۲ قطعه‌ای مطابق شکل با روش برش لیزر از ورق آلومینیومی ساخته شده است. طول مسیر برش را حساب کنید.



شکل ۴-۶

طول گسترده



شکل ۴-۷

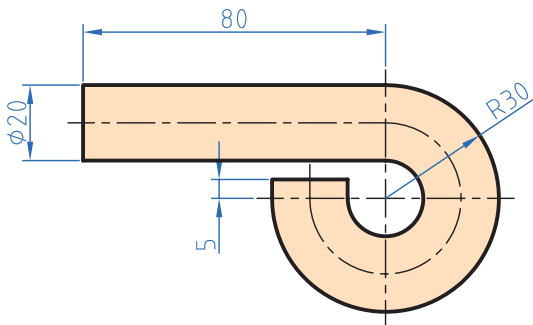
طول گسترده زمانی مورد توجه قرار می‌گیرد که بخواهیم با خم‌کاری قطعاتی را تولید کنیم. زمانی که قطعات خم‌کاری می‌شوند قسمت داخلی قوس فشرده و قسمت خارجی قوس کشیده می‌شود ولی لایه مرکزی بدون تغییر باقی می‌ماند. برای محاسبه طول گسترده قطعات کافی است طول لایه خنثی محاسبه شود.

برای محاسبه طول لایه خنثی طول این لایه را همانند محاسبه محیط قطعات به قسمت‌های مختلف تقسیم‌بندی نموده و در پایان این قسمت‌ها را با هم جمع کنید.

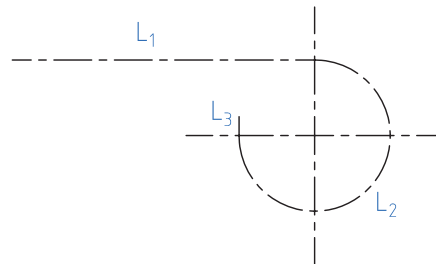
نکته



مثال: در قطعه مطابق شکل طول قبل از تولید را محاسبه کنید.
حل: ابتدا طول فاز خنثی را قسمت‌بندی نمایید.



شکل ۴-۸



$$L_1 = 80 \text{ mm}$$

$$d_m = 2\left(R - \frac{d}{2}\right) = 2\left(30 - \frac{20}{2}\right) = 40 \text{ mm}$$

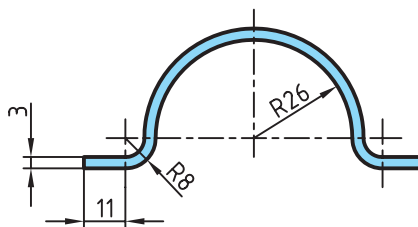
$$L_2 = \frac{d_m \times \pi \times \alpha}{360} = \frac{40 \times 3.14 \times 270}{360} = 94.2 \text{ mm}$$

$$L_3 = 5 \text{ mm}$$

$$L_S = L_1 + L_2 + L_3 = 80 + 94.2 + 5 = 179.2 \text{ mm}$$

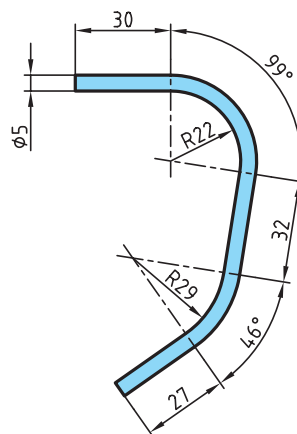
تمرین

۱ برای بستن لوله از بست مطابق شکل استفاده شده است. در صورتی که بخواهیم تعداد ۱۰۰ عدد از این بست‌ها تولید کنیم و پهنای تیغه برش ۲ میلی‌متر باشد مقدار طول اولیه را به دست آورید.



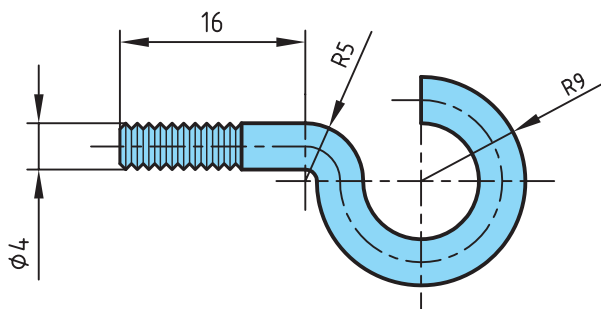
شکل ۴-۹

۲ در موتورسیکلت زیر از یک حفاظ آهنی استفاده شده است. مقدار طول گسترده این حفاظ را به دست آورید.



شکل ۴-۱۰

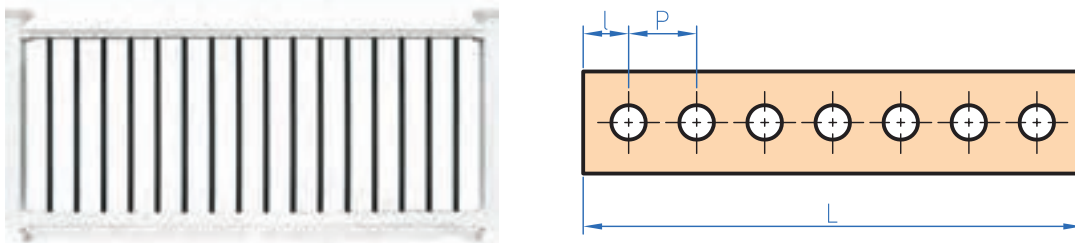
۳ در پیچ آویز زیر طول گسترده اولیه را به دست آورید.



شکل ۴-۱۱

تقسیمات طولی

برخی اوقات لازم است در تولید قطعات فاصله قرار گرفتن سوراخ‌ها یا سایر قطعات مساوی باشد برای تولید این گونه قطعات ابتدا باید فاصله‌ها را محاسبه نموده و سپس با مشخص کردن این فاصله‌ها روی قطعه اصلی اقدام به سوراخ کاری یا جوشکاری قطعات دیگر می‌شود.



شکل ۴-۱۲

$$P = \frac{L - 2l}{n - 1}$$

n تعداد تقسیمات یا سوراخ‌ها است.

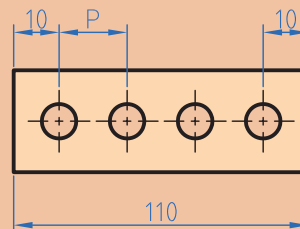
مثال: درقطعه مطابق شکل فاصله بین سوراخ‌ها را محاسبه کنید.

$$P = ? \quad P = \frac{L - 2l}{n - 1} = \frac{110 - 2 \times 10}{4 - 1} = 30 \text{ m}$$

$$L = 110 \text{ m}$$

$$l = 10$$

$$n = 4$$



شکل ۴-۱۳

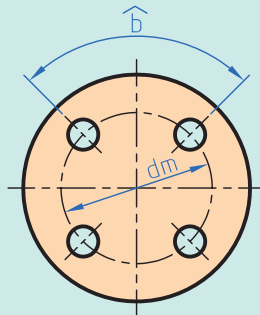
نکته





چنانچه تقسیمات روی محیط دایره باشد طول کمان \hat{b} از رابطه زیر محاسبه می شود.

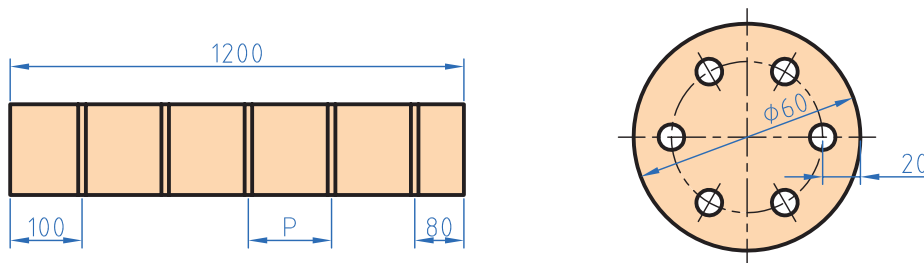
$$\hat{b} = \frac{dm \cdot \pi}{n}$$



شکل ۴-۱۴

تمرین

۱ در شکل های زیر فاصله تقسیمات را محاسبه کنید.



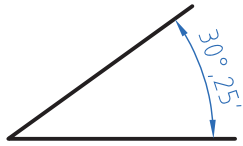
شکل ۴-۱۵

۲ برای دسترسی به مخزن شکل زیر به یک نردبان به ارتفاع $3/5$ متر نیاز است. در صورتی که فاصله مرکز پله اولی و آخری از دو سر نردبان 35 سانتی متر فاصله داشته باشد و فاصله مرکز هر پله از پله بعدی 20 سانتی متر باشد تعداد پله ها را به دست آورید.



شکل ۴-۱۶

زاویه و زمان



شکل ۴-۱۷

به شکل دقت کنید عدد ۲۵' چه مفهومی دارد. تاکنون زوایا را برحسب درجه اندازه‌گیری و محاسبه می‌کردید. با توجه به اینکه در قطعات صنعتی برخی اوقات نیاز به اعداد کوچک‌تر و دقیق‌تر است لذا یکا کوچک‌تر از درجه برای زاویه مطرح می‌شود اجزای کوچک‌تر از درجه، دقیقه و ثانیه است که بین آنها رابطه زیر برقرار است.

$$1^\circ = 60' = 3600''$$

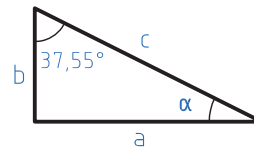
مثال: در مثلثی مطابق شکل مقدار زاویه α را برحسب (درجه و دقیقه) به دست آورید.

$$\hat{a} + \hat{b} + \hat{c} = 180^\circ$$

$$a = 180^\circ - (b+c) = 180^\circ - (90^\circ + 37/55)$$

$$a = 51/45^\circ$$

$$a = 51^\circ + 0/45 \times 60 = 51^\circ 27'$$



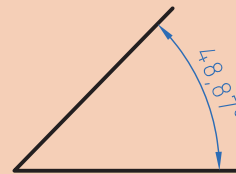
شکل ۴-۱۸

برای تبدیل درجه به دقیقه و ثانیه عدد اعشاری را در عدد ۶۰ ضرب کنید و اگر عدد به دست آمده دارای اعشاری است مجدد عدد اعشاری را در ۶۰ ضرب کنید تا دقیقه به ثانیه تبدیل شود. **مثال:** مقدار زاویه مقابل را برحسب درجه، دقیقه و ثانیه به دست آورید.

$$0/87 \times 60 = 52/2'$$

$$0/2 \times 60 = 12''$$

$$48^\circ, 52', 12''$$



شکل ۴-۱۹

نکته





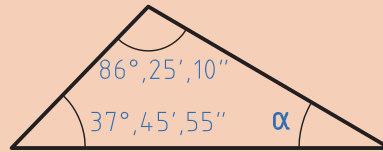
برای تبدیل دقیقه و ثانیه به درجه، ابتدا مقدار دقیقه را بر 60° تقسیم کرده و سپس مقدار ثانیه را بر 3600 تقسیم نموده و باهم جمع کرده و به مقدار درجه اضافه می‌کنیم.
مثال: زاویه $30''$ و $12'$ و 25° را بر حسب درجه بنویسید.

$$25^\circ + \frac{12'}{60} + \frac{30''}{3600} = 25/208$$

مثال: در مثلث زیر مقدار α را بر حسب درجه و دقیقه به دست آورید.

$$(86^\circ, 25', 10'') + (37^\circ, 45', 55'') + \alpha = 180^\circ$$

$$\begin{array}{r} 1 \\ 86, 25, 10 \\ 25, 45, 55 \\ \hline 112, 71, 65 \\ 11 \end{array}$$



شکل ۴-۲۰

$$\alpha = 180 - 112^\circ, 11', 5''$$

$$112^\circ, 11', 5'' + \alpha = 180^\circ$$

$$\begin{array}{r} 180^\circ, 0', 0'' \\ -112^\circ, 11', 5'' \\ \hline 67^\circ, 48', 55'' \end{array} \rightarrow \begin{array}{r} 179^\circ, 59', 60'' \\ -112^\circ, 11', 5'' \\ \hline 67^\circ, 48', 55'' \end{array}$$

$$\alpha = 67^\circ, 48', 55''$$

تمرین

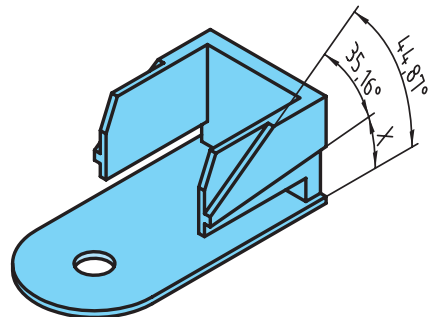
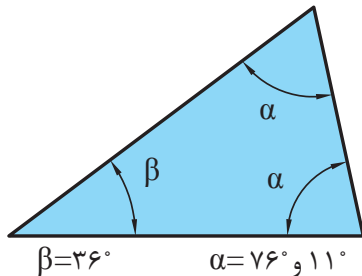
۱ مقدار هر یک از زوایای زیر را بر حسب درجه به دست آورید.

الف) $(34^\circ, 12', 48'')$ ب) $(22', 35'')$ ج) $(14^\circ, 52'')$

۲ مقادیر خواسته شده زیر را به دست آورید.

A	B	A+B	A-B
$52^\circ, 45', 20''$	$38^\circ, 21', 46''$		
$4^\circ, 25', 44''$	$2^\circ, 45''$		

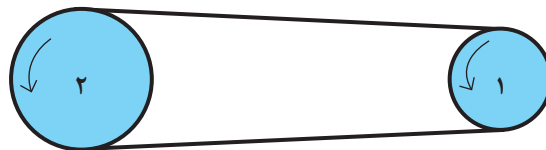
- ۳ در قطعه زیر مقدار X را برحسب درجه و دقیقه و ثانیه به دست آورید.
 ۴ در مثلث مطابق شکل زاویه γ را به دست آورید.



شکل ۴-۲۱

انتقال حرکت

انتقال حرکت در ماشین‌های ابزار از طریق سیستم‌های چرخ تسمه، چرخ دنده، چرخ زنجیر و ... امکان پذیر است در این سیستم‌ها عدد دوران از چرخ محرک که به الکتروموتور متصل است به چرخ متحرک منتقل می‌شود.



شکل ۴-۲۲

سیستم چرخ تسمه

در این سیستم چرخ محرک (۱) با حرکت دورانی از طریق تسمه چرخ متحرک (۲) را به حرکت در می‌آورد. در این حالت انتقال دوران صورت می‌گیرد و در هر سیستم بین دو چرخ تسمه نسبت انتقال حاکم است که برای محاسبه می‌توان از فرمول زیر استفاده کرد.

$$V_1 = V_2$$

$$d_1 \times \pi \times n_1 = d_2 \times \pi \times n_2$$

$$d_1 \times n_1 = d_2 \times n_2$$

$$\frac{n_1}{n_2} = \frac{d_2}{d_1} = i$$

$$i = \frac{n_1}{n_2}$$

$$i = \frac{d_2}{d_1}$$

n_1 : عدد دوران چرخ محرک

d_1 : قطر چرخ متحرک

d_2 : قطر چرخ متحرک

n_2 : عدد دوران چرخ متحرک

i : نسبت انتقال

مثال: در یک سیستم انتقال حرکت اگر عده دوران الکتروموتور 1400 دور در دقیقه باشد و قطر چرخ تسمه متصل به محور الکتروموتور 120 میلی‌متر باشد و عده دوران چرخ تسمه متحرک 600 دور بر دقیقه باشد مطلوب است:

الف) نسبت انتقال سیستم
ب) قطر چرخ تسمه متحرک

$$i = ?$$

$$d_r = ?$$

$$d_1 = 120 \text{ mm}$$

$$n_1 = 1400 \text{ PRm}$$

$$n_r = 600$$

$$i = \frac{n_1}{n_r} = \frac{1400}{600} = 2/33$$

$$i = \frac{d_r}{d_1} \Rightarrow d_r = i \times d_1$$

$$d_r = 2/33 \times 120 = 280 \text{ mm}$$

محاسبه نسبت انتقال در یک سیستم مرکب

سیستم‌های مرکب به سیستم‌های انتقالی حرکتی گفته می‌شود که تعداد نسبت انتقال بیش از یک نسبت انتقال باشد به طور مثال در شکل زیر بین محور محرک (۱) و محور متحرک (۲) یک نسبت انتقال و بین محور محرک (۳) و محور متحرک (۴) یک نسبت انتقال وجود دارد و نسبت انتقال کل حاصل ضرب نسبت انتقال‌ها در یکدیگر است.

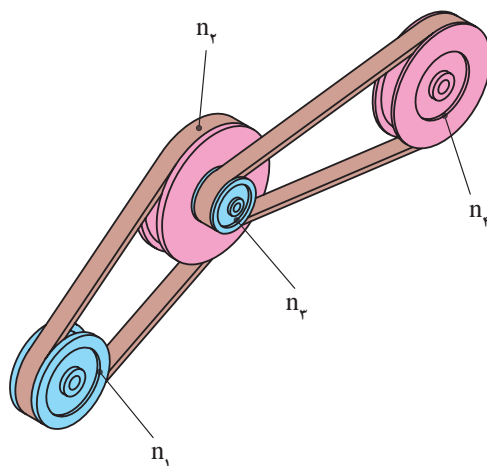
$$I = I_1 \times I_2$$

$$I = \frac{d_r}{d_1} \times \frac{d_f}{d_p}$$

$$I = \frac{n_1}{n_2} \times \frac{n_3}{n_4}$$

$$n_1 = n_2$$

$$I = \frac{n_1}{n_4}$$



شکل ۴-۲۳

مثال: در شکل زیر نسبت انتقال کل سیستم و تعداد دوران محور خروجی را محاسبه نمایید.

$$d_1 = 45 \text{ mm}$$

$$I = \frac{d_2 \times d_3}{d_1 \times d_4} = \frac{75 \times 90}{45 \times 60} = 2/5$$

$$n_1 = 1200 \text{ RPM}$$

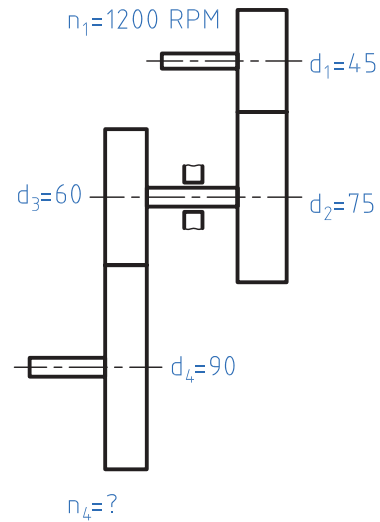
$$d_2 = 75 \text{ mm}$$

$$I = \frac{n_1}{n_4} \Rightarrow n_4 = \frac{n_1}{I} = \frac{1200}{2/5} = 480 \text{ RPM}$$

$$d_3 = 60 \text{ mm}$$

$$d_4 = 90 \text{ mm}$$

$$n_4 = ?$$



شکل ۴-۲۴

در محاسبه قطر مؤثر چرخ تسمه‌های دوزنقه با استفاده از جدول مقدار ثابت C را استخراج کنید و در فرمول زیر قرار دهید.

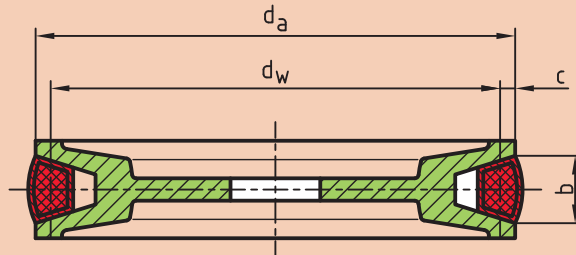
d_a قطر خارجی چرخ تسمه

d_w قطر مؤثر

b پهناي تسمه

c فاصله شعاع مؤثر تا شعاع خارجی

$$d_w = d_a - 2c$$



شکل ۴-۲۵

اندازه‌ها به mm	تسمه معمولی DIN ۲۲۱۵								تسمه باریک DIN ۷۷۵۳				
b پهناي تسمه	۵	۶	۱۰	۱۳	۱۷	۲۲	۳۲	۴۰	۹/۷	۱۲/۷	۱۶/۳	۱۸/۶	۲۲
c	۱/۳	۱/۶	۲	۲/۸	۳/۵	۴/۸	۸/۱	۱۲	۲	۲/۸	۳/۵	۴	۴/۸

نکته



۳ در جدول زیر مقادیر خواسته شده را به دست آورید.

متغیر	الف	ب	ج
d_1	۱۸۰	۲۵۰	۱۱۲
d_2	۳۱۵	۵۰	؟
$n_1 \left(\frac{1}{\text{min}} \right)$	۸۰۰	؟	؟
$n_2 \left(\frac{1}{\text{min}} \right)$	؟	۱۴۰۰	۵۶۰
i	؟	؟	۲/۵

محاسبه سطوح

یادآوری

برای تبدیل یکاهای سطح همانند تبدیل یکای طول عمل می‌شود با این تفاوت که فاصله هر واحد تا واحد بعدی $۱۰^۲$ است.

واحد بزرگ‌تر به کوچک‌تر \times فاصله دو واحد

$$\text{Km}^2 \xrightarrow{10^2} \text{Hm}^2 \xrightarrow{10^2} \text{dam}^2 \xrightarrow{10^2} \text{m}^2 \xrightarrow{10^2} \text{dm}^2 \xrightarrow{10^2} \text{cm}^2 \xrightarrow{10^2} \text{mm}^2$$

واحد کوچک‌تر به بزرگ‌تر \div فاصله دو واحد

مثال ۱: مساحت یک قطعه ۲۵۰ دسی متر مربع است آن را بر حسب Cm مربع به دست آورید.

$$۲۵۰ \times ۱۰^۲ = ۲۵۰۰۰ \text{Cm}^2$$

مثال ۲: ۱۲۲۰ میلی متر مربع چند دسی متر مربع است.

$$۱۲۲۰ \div (۱۰^۲ \times ۱۰^۲) = ۱۲۲۰ \div ۱۰^۴ = ۰/۱۲۲ \text{dm}^2 \quad ۱۲۲۰ \text{mm}^2 = ? \text{dm}^2$$

محاسبه سطوح مرکب

با توجه به اینکه در سال‌های قبل محاسبه سطوح استاندارد را فرا گرفته‌اید برای محاسبه سطوح مرکب ابتدا سطح مورد نظر را به سطوح قابل محاسبه تقسیم‌بندی نموده و سپس با هم جمع جبری می‌شود. مثال: مساحت قطعه را مطابق شکل محاسبه کنید.

$$A = A_1 + A_2 - A_3 + A_4$$

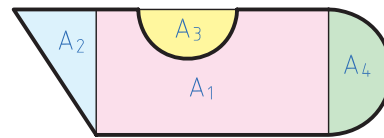
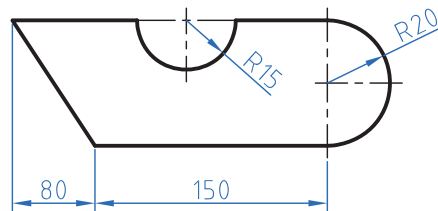
$$A_1 = 150 \times 40 = 6000 \text{ mm}^2$$

$$A_2 = \frac{40 \times 20}{2} = 400 \text{ mm}^2$$

$$A_3 = \frac{\pi \cdot r^2}{2} = \frac{3/14 \times 15^2}{2} = 353/25 \text{ mm}^2$$

$$A_4 = \frac{\pi \cdot r^2}{2} = \frac{3/14 \times 20^2}{2} = 628 \text{ mm}^2$$

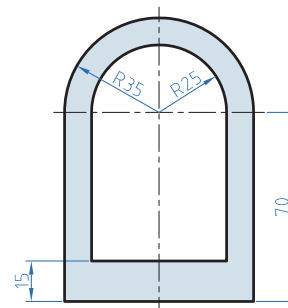
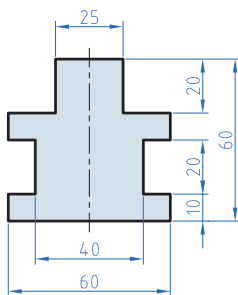
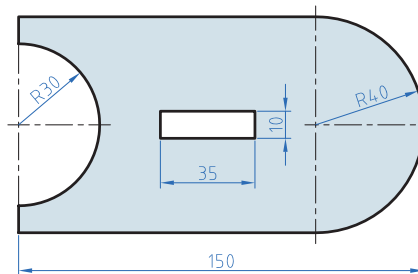
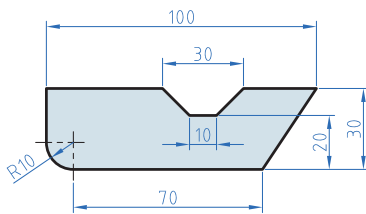
$$A = 6000 + 400 + 353/25 + 628 = 1981/25 \text{ mm}^2$$



شکل ۴-۲۶

تمرین

۱ مساحت قطعات را مطابق شکل به دست آورید.



شکل ۴-۲۷

۲ در دایره‌ای نسبت مساحت به محیط آن ۲/۵ است. قطر این دایره چقدر است؟

نکته

برای استفاده از فرمول‌های مساحت شکل‌های استاندارد به کتاب همراه هنرجو مراجعه نمایید.



محاسبه حجم

یادآوری

در دروس گذشته محاسبه حجم اجسام با شکل استاندارد مانند استوانه مکعب و ... را فرا گرفتید در این درس ابتدا تبدیل واحد که دقیقاً همانند تبدیل واحد طول و سطح است را فرا می‌گیرید ولی با این تفاوت که فاصله هر واحد با واحد دیگر 10^3 می‌باشد.

$$\begin{array}{c}
 \xrightarrow{\text{ضرب}} \\
 M^3 \xrightarrow{10^3} dm^3 \xrightarrow{10^3} cm^3 \xrightarrow{10^3} mm^3 \\
 \xleftarrow{\text{تقسیم}}
 \end{array}$$

نکته

$$1\text{Lit} = 1dm^3$$

هر لیتر یک دسی متر مکعب است.



مثال: ۲۵۰ سانتی متر مکعب چند متر مکعب است؟

حل:

$$m^3 \xrightarrow{10^3} dm^3 \xrightarrow{10^3} cm^3 \Rightarrow 250 \div (10^3 \times 10^3) = 250 \div 10^6$$

$$0.00025 m = 2/5 \times 10^{-4} m$$

نکته

همان طور که قبلاً آموختید می‌توان اعداد اعشاری را به صورت نماد علمی نوشت.



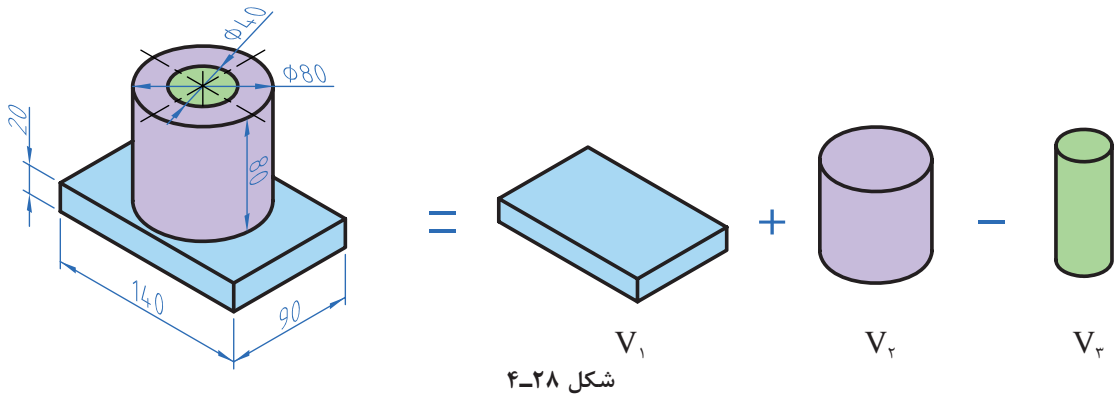
محاسبه احجام مرکب

برای محاسبه احجام ابتدا هر جسم که تشکیل شده از چند شکل معین را به احجام تشکیل دهنده تقسیم‌بندی نموده و سپس با محاسبه هر یک و جمع جبری آنها حجم را محاسبه می‌کنیم.

مثال: در شکل مقابل حجم را بر حسب dm^3 محاسبه نمایید.

حل: ابتدا تجزیه

فصل چهارم: محاسبات فنی



$$V = V_1 + V_2 - V_3$$

$$V_1 = 1/4 \times 0/9 \times 0/2 = 0/254 \text{ dm}^3$$

$$V_2 = \pi r^2 \times h = 3/14 \times 0/4^2 \times 0/8 = 0/402 \text{ dm}^3$$

$$V_3 = \pi r^2 \times h = 3/14 \times 0/2^2 \times 0/8 = 0/1 \text{ dm}^3$$

$$V = 0/254 + 0/402 - 0/1 = 0/556 \text{ dm}^3$$

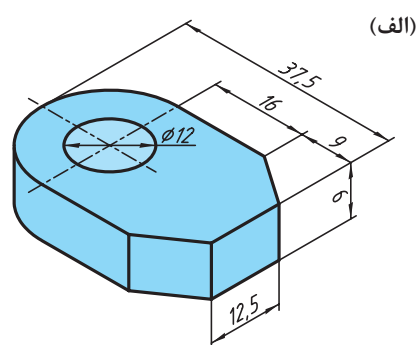
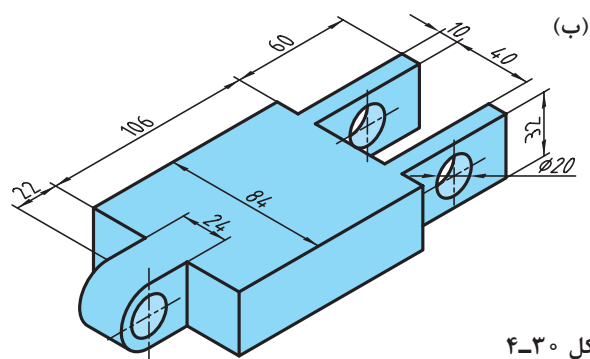
تمرین

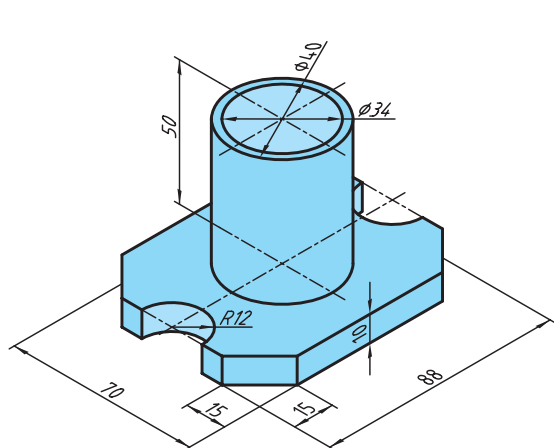
۱ قطر مخزن اکسیژن شکل زیر ۶/۵m است. حجم مخزن را بر حسب متر مکعب و لیتر به دست آورید.



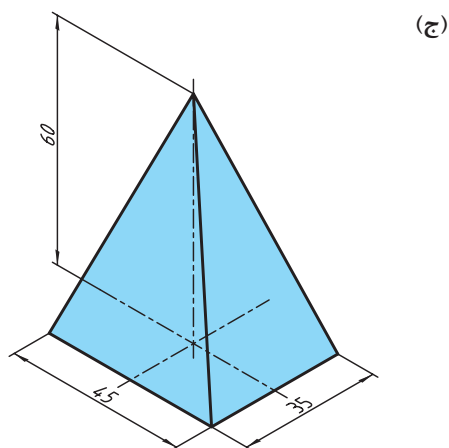
شکل ۴-۲۹

۲ حجم قطعات زیر را به دست آورید:





شکل ۴-۳۱



(ج)

(د)

محاسبه جرم

یادآوری

محاسبه جرم را قبلاً آموخته‌اید لذا در این قسمت به یادآوری کوتاه در مورد محاسبه جرم و تبدیل واحدهای آن می‌پردازیم. واحد جرم در سیستم SI^۱ کیلوگرم است و واحدهای گرم (gr) و تن (ton) از اجزای و اضعاف کیلوگرم است که رابطه زیر بین آنها برقرار است.

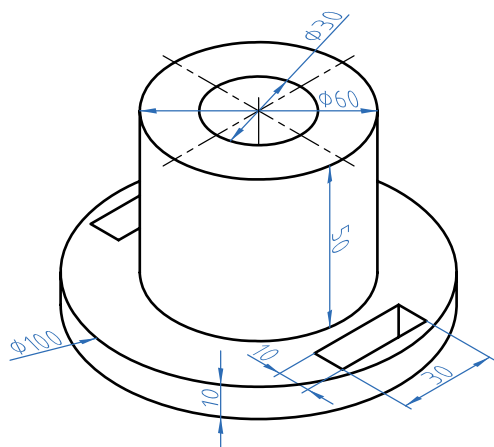
$$1 \text{ ton} = 1000 \text{ kg}$$

$$1 \text{ kg} = 1000 \text{ gr}$$

مثال: برای محاسبه جرم از فرمول $m = \rho \cdot V$ استفاده می‌شود.

m جرم بر حسب کیلوگرم ρ چگالی بر حسب $\frac{\text{kg}}{\text{m}^3}$ یا $\frac{\text{kg}}{\text{dm}^3}$ و V حجم بر حسب m^3 یا dm^3 همان گونه که در درس علوم و ریاضی پایه هفتم آموختید برای محاسبه جرم ابتدا حجم یک جسم را محاسبه می‌کنیم سپس با ضرب آن در چگالی (جرم حجمی) مقدار جرم به دست می‌آید.

مثال: جرم قطعه مطابق، شکل را حساب کنید. در صورتی که چگالی آن $7/5$ کیلوگرم بر دسی متر مکعب باشد.



شکل ۴-۳۲

۱- استاندارد بین المللی یکاها

فصل چهارم: محاسبات فنی

$$V = V_1 + V_2 (V_3 + 2V_4 + V_5)$$

$$V_1 = \pi r^2 \cdot h = 3/14 \times 5^2 \text{ mm} \times 1 \cdot \text{mm} = 785 \cdot 0 \cdot \text{mm}^3 \div 10^6 = 0/785 \text{ dm}^3$$

$$V_2 = \pi r^2 \times h = 3/14 \times 3^2 \text{ mm} \times 5 \cdot \text{mm} = 1413 \cdot 0 \cdot \text{mm}^3 \div 10^6 = 0/1413 \text{ dm}^3$$

$$V_3 = \pi r^2 h = 3/14 \times 15^2 \text{ mm} \times 6 \cdot \text{mm} = 4239 \cdot 0 \div 10^6 = 0/4239 \cdot \text{dm}^3$$

$$V_4 = V_5 = 3 \cdot 0 \times 1 \cdot 0 \times 1 \cdot 0 = 3 \cdot 0 \cdot 0 \div 10^6 = 0/0 \cdot 3 \text{ dm}^3$$

$$V = 0/785 + 0/1413 - (0/4239 + 0/0 \cdot 3 + 0/0 \cdot 3) = 0/1714 \text{ dm}^3$$

$$M = \rho \cdot V = 7/5 \times 0/1714 = 7/67 \text{ Kg}$$

همان طوری که در مثال بالا مشاهده نمودید چون واحد چگالی $\frac{\text{kg}}{\text{dm}^3}$ بود لذا حجم در محاسبات باید بر حسب dm^3 به دست آید ولی اگر واحد چگالی باشد باید حجم بر حسب سانتی متر و جرم بر حسب gr به دست آید. برای تبدیل واحدهای چگالی از رابطه زیر استفاده می شود.

$$1 \frac{\text{kg}}{\text{m}^3} = 1000 \frac{\text{kg}}{\text{dm}^3} = 1 \frac{\text{kg}}{\text{cm}^3}$$

جرم طولی

برای محاسبه جرم نیمه ساخته‌ها مانند میل‌گردها، پرفیل‌ها و لوله‌ها که دارای مقطع یکنواخت در طول هستند از فرمول جرم طولی استفاده می‌شوند. بدین ترتیب است که جرم طولی را از جدول برای پروفیل مورد نظر استخراج نموده و در طول ضرب می‌کنند تا مقدار جرم به دست آید.

$$M = M' \times L$$

جرم بر حسب kg m جرم طولی بر حسب $\frac{\text{kg}}{\text{m}}$ L طول بر حسب m

مثال جرم یک شاخه میل‌گرد از جنس St³⁷ به قطر 30 میلی‌متر و طول 3/5 متر را محاسبه نمایید.

$$M' = \frac{\text{از جدول}}{55/5} \frac{\text{kg}}{\text{m}}$$

$$m = m' \times L = 5/55 \times 3/5 = 19/25 \text{ kg}$$

$$L = 3/5 \text{ m}$$

1- به کتاب همراه هنرجو قسمت محاسبات جدول جرم طولی مراجعه نمایید.



معمولاً جرم طولی و سطحی برای محاسبه مواد خام استفاده می‌شود.

جرم سطحی

برای محاسبه جرم ورق‌ها از فرمول جرم سطحی استفاده می‌شود مراحل محاسبه همانند جرم طولی است

$$m = m' \times A$$

$$m: \text{جرم بر حسب kg}$$

$$M': \text{جرم سطحی بر حسب } \frac{\text{kg}}{\text{m}^2}$$

$$A: \text{سطح ورق بر حسب } \text{m}^2$$

مثال: ورقی به ابعاد $3 \times 2500 \times 3000$ برای ساخت یک محفظه مورد نیاز است جرم این ورق را با استفاده از جدول جرم سطحی موجود در کتاب همراه هنرجو محاسبه نمایید.

$$L = 3000 \div 1000 = 3 \text{m}$$

$$b = 2500 \div 1000 = 2.5 \text{m}$$

$$A = L \times b = 3 \times 2.5 = 7.5 \text{m}^2$$

$$M' = \frac{\text{از جدول}}{23/6} \frac{\text{kg}}{\text{m}^2}$$

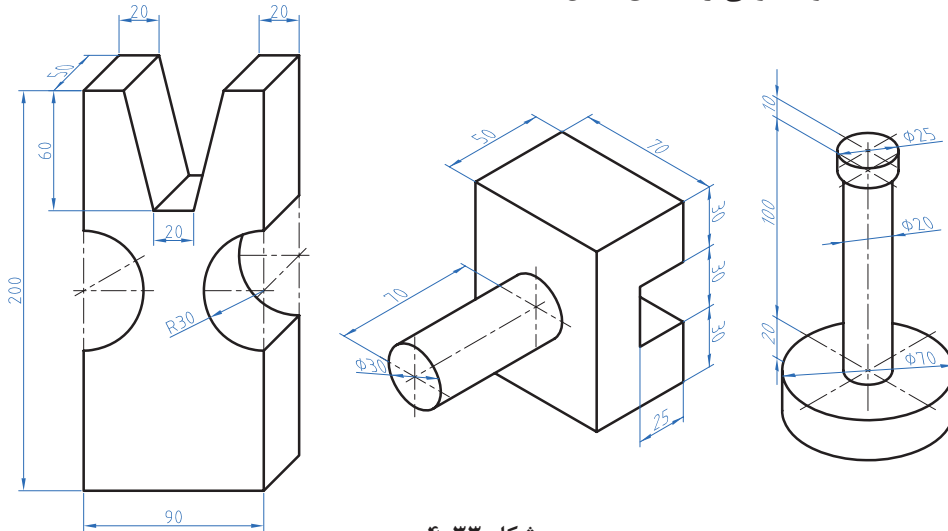
$$m = m' \times A = 23/6 \times 7.5 = 177 \text{kg}$$

تمرین

1 جرم مواد خام برای ساخت قطعات یک دستگاه که در جدول زیر آمده را محاسبه نمایید.

قطعه	مشخصات		ابعاد ورق به ضخامت × عرض × طول
محور اصلی	عملکرد $\varnothing 25 \times 140$	محفظة	$250 \times 180 \times 2 \text{ mm}$
پایه از پروفیل چهارگوش توخالی	طول دوونیم متر 40×40 ضخامت 3mm	درپوش	$35 \times 25 \times 2.5 \text{ mm}$

۲ جرم قطعه‌های آلومینیومی را مطابق شکل حساب کنید.



شکل ۴-۳۳

برای استخراج جرم حجمی، جرم طولی، جرم سطحی به کتاب همراه هنر جو مراجعه فرمایید.

نکته



محاسبه وزن

یادآوری

نیروی وزن نیرویی است که از طرف زمین به جرم جسم وارد می‌شود. برای محاسبه نیروی وزن کافی است از رابطه $W = M \times g$ استفاده شود.

در این فرمول: W نیروی وزن بر حسب نیوتن (N)

M جرم بر حسب کیلوگرم (Kg)

g شتاب جاذبه زمین بر حسب $\frac{m}{s^2}$ 9.81

یک کیلوگرم متر بر مجذور ثانیه $(\frac{km}{s^2})$ با یک نیوتن برابر است.

نکته



توجه: شتاب جاذبه یا شتاب ثقل کره زمین در نقاط مختلف متفاوت است. این مقدار از ۹/۷۸ (استوا) تا ۹/۸۳ (قطب شمال) متغیر است ولی محل قراردادی را برای محاسبه پاریس (۹/۸۱) در نظر می‌گیرند.

مثال: نیروی وزن قطعه مطابق شکل را محاسبه نمایید. ($g = 9/8 \frac{m}{s^2}$)

جنس این قطعه فولاد ساختمانی ST۳۷ است.

تذکر:



$$V = V_1 - V_2$$

$$V_1 = 300 \times 200 \times 200 = 12000000 \div 10^6 = 12 \text{ dm}^3$$

$$V_2 = 100 \times 200 \times 200 = 4000000 \div 10^6 = 4 \text{ dm}^3$$

$$V = 12 - 4 = 8 \text{ dm}^3$$

$$V = A.h$$

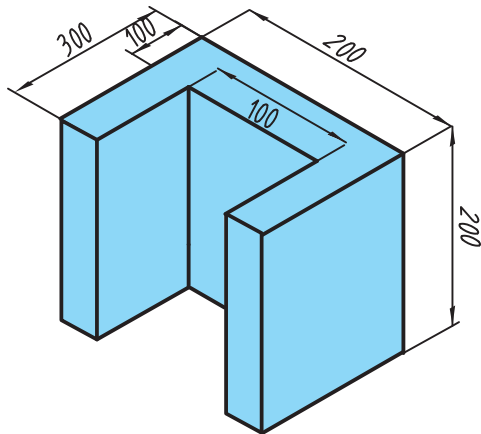
$$A = (300 \times 200) - (100 \times 200) = 40000 \div 10^4 = 4 \text{ dm}^2$$

$$V = A.h = 4 \times 2 = 8 \text{ dm}^3$$

$$m = \rho.V = 7/25 \times 8 = 58 \text{ Kg}$$

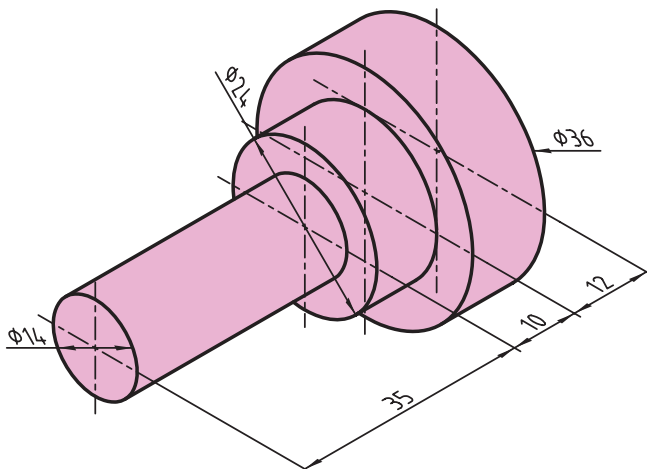
$$W = m.g = 58 \times 9/8 = 568/4 \text{ N}$$

$$W = 568/4 \text{ N}$$



تمرین

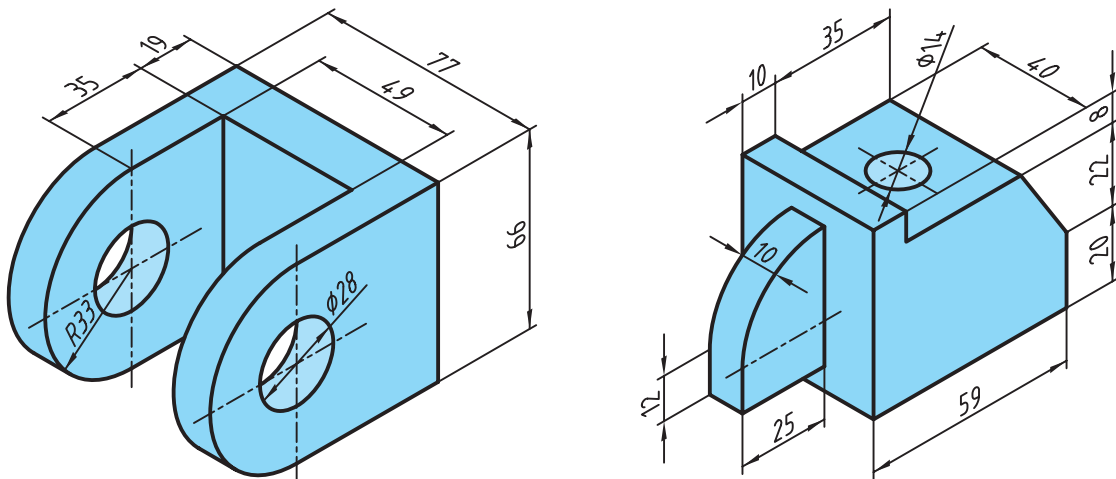
1 نیروی وزن قطعه را مقابل شکل زیر که از آلومینیوم ساخته شده محاسبه نمایید.



شکل ۴-۳۴

فصل چهارم: محاسبات فنی

۲ وزن قطعات را مطابق شکل زیر که از جنس فولاد ساختمانی (ST۳۷) ساخته شده‌اند محاسبه نمایید.



شکل ۴-۳۵

برای پروژه ساخته شده در درس تولید به روش تغییر فرم دستی و ماشینی (تانکر حمل سوخت) خواسته‌های زیر را انجام دهید.

۱ ابتدا خودرو را روی دست گرفته و سپس به صورت تخمینی وزن آن را حدس بزنید و در جدول زیر یادداشت نمایید.

۲ وزن تمام قطعات را مطابق نقشه داده شده در کتاب تولید به روش تغییر فرم دستی و ماشینی محاسبه نمایید.

۳ خودرو را به وسیله یک ترازو وزن کنید و جدول زیر را کامل کنید. سپس دلایل خطای خود را بنویسید.

وزن	مقدار وزن	میزان خطا
تخمین		
محاسبه		
ترازو		