



بِسْمِ اللّٰهِ الرَّحْمٰنِ الرَّحِیْمِ

نصب و راه اندازی مصنوعات مکترونیکی

رشته مکترونیکی

گروه مکانیک

شاخه فنی و حرفه ای

پایه دهم دوره دوم متوسطه



وزارت آموزش و پرورش
سازمان پژوهش و برنامه‌ریزی آموزشی



- نام کتاب:** نصب و راه‌اندازی مصنوعات مکترونیکی - ۲۱۰۴۷۸
- پدیدآورنده:** سازمان پژوهش و برنامه‌ریزی آموزشی
- مدیریت برنامه‌ریزی درسی و تألیف:** دفتر تألیف کتاب‌های درسی فنی و حرفه‌ای و کار دانش
- شناسه افزوده برنامه‌ریزی و تألیف:** حمید یزدانی، مجید سلیمی، حمیدرضا رضازاده، سیدحسن سیدتقی زاده، محسن بهرامی، سیدوحید هاشمی نجف‌آبادی، سید موسی آیتی، محمد آزاده (اعضای شورای برنامه‌ریزی) مهدی فضلی نژاد، کیوان کریملو، زهرا لطفی، مهدی متقی‌پور، سعید هادی، حمید یزدانی (اعضای گروه تألیف) - رامین رامتین (پروژه نیمه تجویزی) محمد مهدی احمدی، مهدی علی‌بابا (ویراستار علمی) - رحیمه قلی‌زاده (ویراستار ادبی)
- مدیریت آماده‌سازی هنری:** اداره کل نظارت بر نشر و توزیع مواد آموزشی
- شناسه افزوده آماده‌سازی:** مجید ذاکری یونسی (مدیر هنری) - ایمان اوجیان (طراح یونیفورم) - سید علی موسوی (طراح گرافیک و طرح جلد) - مژده صفایی قهفرخی (صفحه‌آرا) - سید مرتضی میرمجیدی (رسام) - نسرين اصغری (عکاس)
- نشانی سازمان:** تهران: خیابان ایرانشهر شمالی - ساختمان شماره ۴ آموزش و پرورش (شهیدموسوی)
تلفن: ۹-۸۸۸۳۱۱۶۱، دورنگار: ۸۸۳۰۹۲۶۶، کد پستی: ۱۵۸۴۷۴۷۳۵۹
- وب سایت:** www.irtextbook.ir و www.chap.sch.ir
- ناشر:** شرکت چاپ و نشر کتاب‌های درسی ایران: تهران - کیلومتر ۱۷ جاده مخصوص کرج - خیابان ۶۱ (دارو پخش) تلفن: ۵-۴۴۹۸۵۱۶۱، دورنگار: ۴۴۹۸۵۱۶۰
- چاپخانه:** صندوق پستی: ۱۳۹-۳۷۵۱۵
- سال انتشار و نوبت چاپ:** شرکت چاپ و نشر کتاب‌های درسی ایران «سهامی خاص»
چاپ اول ۱۳۹۵

کلیه حقوق مادی و معنوی این کتاب متعلق به سازمان پژوهش و برنامه‌ریزی آموزشی وزارت آموزش و پرورش است و هرگونه استفاده از کتاب و اجزای آن به صورت چاپی و الکترونیکی و ارائه در پایگاه‌های مجازی، نمایش، اقتباس، تلخیص، تبدیل، ترجمه، عکس‌برداری، نقاشی، تهیه فیلم و تکثیر به هر شکل و نوع بدون کسب مجوز ممنوع است و متخلفان تحت پیگرد قانونی قرار می‌گیرند.



اگر یک ملتی نخواهد آسیب ببیند باید این ملت اولاً با هم متحد باشد، و ثانیاً در هر کاری که اشتغال دارد آنرا خوب انجام بدهد. امروز کشور محتاج به کار است. باید کار کنیم تا خودکفا باشیم. بلکه ان شاء الله صادرات هم داشته باشیم. شما برادرها الآن عبادت‌تان این است که کار نکنید. این عبادت است.

امام خمینی (قدس سرّه الشریف)

۵	سخنی با هنرجویان عزیز:
۷	فصل اول: نصب و راه‌اندازی سیستم‌های مکاترونیکی برنامه پذیر:
۵۷	فصل دوم: پرداخت کاری ساده:
۱۱۹	فصل سوم: مونتاژ کاری:
۱۵۳	فصل چهارم: جوش کاری با قوس الکتریکی و الکتروود روپوش دار:
۱۸۵	فصل پنجم: نصب و راه‌اندازی سازوکارهای حرکتی:

سخنی با هنرجویان عزیز

وضعیت دنیای کار و تغییرات در فناوری، مشاغل و حرفه‌ها، ما را بر آن داشت تا محتوای کتاب‌های درسی را همانند پایه‌های قبلی براساس نیاز کشور خود و برنامه درسی ملی جمهوری اسلامی ایران در نظام جدید آموزشی تغییر دهیم. مهم‌ترین تغییر در کتاب‌ها، آموزش و ارزشیابی براساس شایستگی است. شایستگی، توانایی انجام کار واقعی به‌طور صحیح و درست تعریف شده است. توانایی شامل دانش، مهارت و نگرش می‌شود. در این برنامه برای شما، چهار دسته شایستگی در نظر گرفته است:

۱ شایستگی‌های فنی برای جذب در بازار کار

۲ شایستگی‌های غیرفنی برای پیشرفت و موفقیت در آینده

۳ شایستگی‌های فناوری اطلاعات و ارتباطات

۴ شایستگی‌های مربوط به یادگیری مادام‌العمر

بر این اساس دفتر تألیف کتاب‌های درسی فنی و حرفه‌ای و کاردانش مبتنی بر اسناد بالادستی و با مشارکت متخصصان برنامه‌ریزی درسی و خبرگان دنیای کار مجموعه اسناد برنامه درسی رشته‌های فنی و حرفه‌ای را تدوین نموده‌اند که مرجع اصلی و راهنمای تألیف کتاب‌های درسی هر رشته است. برای تألیف هر کتاب درسی بایستی مراحل زیادی قبل از آن انجام پذیرد. این کتاب نخستین کتاب کارگاهی است که خاص رشته مکترونیک تألیف شده است و شما در طول سه سال تحصیلی پیش رو پنج کتاب مشابه دیگر ولی با شایستگی‌های متفاوت آموزش خواهید دید. کسب شایستگی‌های این کتاب برای موفقیت در شغل و حرفه برای آینده بسیار ضروری است و پایه‌ای برای دیگر دروس می‌باشد. هنرجویان عزیز سعی کنید تمام شایستگی‌های آموزش داده شده در کتاب را کسب نمایید و فرا گیرید.

کتاب درسی نصب و راه‌اندازی مصنوعات مکترونیکی شامل ۵ فصل است و هر فصل دارای واحد یادگیری است و هر واحد یادگیری از چند مرحله کاری تشکیل شده است. شما هنرجویان عزیز پس از یادگیری هر فصل می‌توانید شایستگی‌های مربوط به آن فصل را کسب نمایید. علاوه بر این کتاب درسی شما می‌توانید از بسته آموزشی نیز استفاده نمایید.

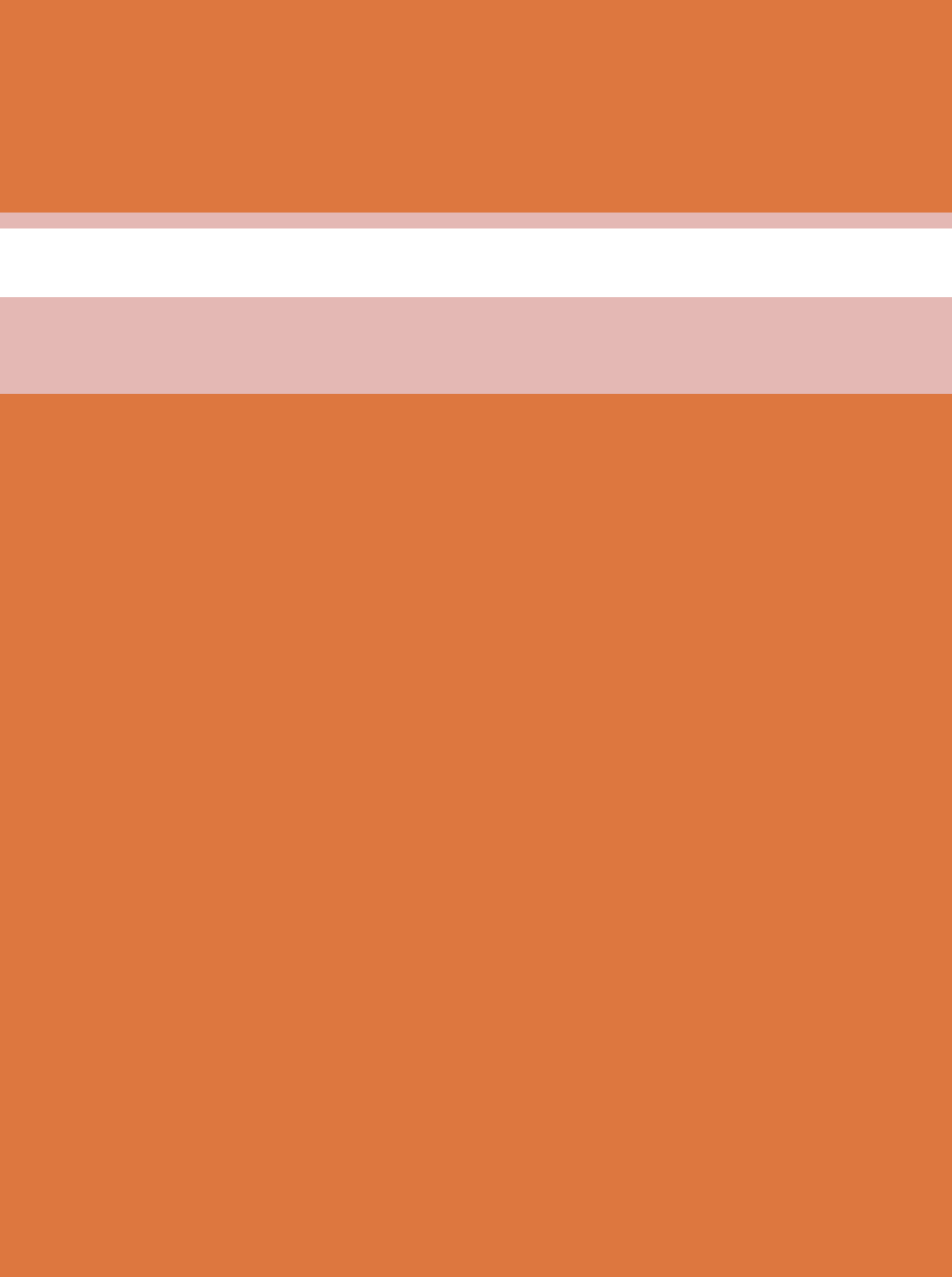
فعالیت‌های یادگیری در ارتباط با شایستگی‌های غیرفنی از جمله مدیریت منابع، اخلاق حرفه‌ای، حفاظت از محیط‌زیست و شایستگی‌های یادگیری مادام‌العمر و فناوری اطلاعات و ارتباطات همراه با شایستگی‌های فنی طراحی و در کتاب درسی و بسته آموزشی ارائه شده است. شما هنرجویان عزیز کوشش نمایید این شایستگی‌ها را در کنار شایستگی‌های فنی آموزش ببینید، تجربه کنید و آنها را در انجام فعالیت‌های یادگیری به کار گیرید.

رعایت نکات ایمنی، بهداشتی و حفاظتی از اصول انجام کار است لذا توصیه‌ها و تأکیدات هنرآموز محترم درس را در خصوص رعایت این نکات که در کتاب آمده است در انجام مراحل کاری جدی بگیرید.

برای انجام فعالیت‌های موجود در کتاب می‌توانید از کتاب همراه هنرجو استفاده نمایید. همچنین همراه با کتاب، اجزای بسته یادگیری دیگری برای شما در نظر گرفته شده است که با مراجعه به وب‌گاه رشته خود به نشانی www.tvoccd.medu.ir می‌توانید از عنوان آن مطلع شوید.

امیدواریم با تلاش و کوشش شما هنرجویان عزیز و هدایت هنرآموزان گرامی‌تان، گام‌های مؤثری در جهت سربلندی و استقلال کشور و پیشرفت اجتماعی و اقتصادی و تربیت شایسته جوانان برومند میهن اسلامی برداشته شود.

دفتر تألیف کتاب‌های درسی فنی و حرفه‌ای و کاردانش



فصل ۱

نصب و راه اندازی سیستم های مکاترونیکی بر نامه پذیر



با توجه به پیشرفت های صورت گرفته در سال های اخیر در عرصه مکاترونیک و توسعه روز افزون این علم در ساخت لوازم و تجهیزات پزشکی ، صنعتی و ساختمانی و لزوم به کارگیری در هوشمند سازی و اتوماسیون صنعتی این مبحث در مطالب درسی هنرجویان باعث تقویت و ایجاد انگیزه خواهد شد تا کلیه تجهیزات پیرامونی همانند تخت، کولر، لباسشویی، یخچال و.... را به صورت مکاترونیکی کنترل کرده و به سادگی و از راه دور در اختیار در آورند.

امروزه وجود سامانه های کنترلی کارکرد از دور در جراحی توسط ربات و اکتشاف در اعماق اقیانوس ها و حتی سفر به فضا روز به روز پررنگ تر شده و بنابراین آماده سازی و یادگیری هنرجویان در عرصه رباتیک و مکاترونیک به قوت و استحکام این دانش فنی کمک شایانی خواهد کرد.

واحد یادگیری ۱

شایستگی نصب و راه اندازی سیستم های میکاترونیکی برنامه پذیر

مقدمه

امروزه علم الکترونیک بسیار گسترش یافته و کلیه صنایع سبک و سنگین از قبیل کارخانه های ذوب آهن، اتومبیل سازی، لوازم پزشکی، پوشاک، لوازم خانگی، ساختمان سازی و... را تحت تأثیر خود قرار داده مدارهای الکترونیکی به صورت مدارهای مجتمع یا آی سی ساخته می شوند و همچنین حضور نرم افزارهای طراحی در مدارهای الکترونیکی امکان کنترل و هوشمند سازی مختلف را فراهم نموده است.

استاندارد عملکرد

پس از اتمام این واحد یادگیری هنرجویان قادر خواهند بود نصب و راه اندازی اجزای برق و الکترونیک برنامه پذیر را براساس نقشه انجام دهند.

نصب اجزای برقی و الکترونیکی

۱- انواع المان های برقی و الکترونیکی

۱-۱ یادآوری: برای راه اندازی و کنترل هر مدار الکترونیکی و فراهم نمودن مقدمات آن به تجهیزاتی نیاز داریم ، با توجه به آموخته های خود در کتاب کار و فناوری جدول زیر را کامل کنید.

تصویر	وظایف	نام وسیله	تصویر	وظایف	نام وسیله
	سیم رابط		منبع تغذیه
	مقاومت		مولتی متر آنالوگ
	مصرف کننده		مولتی متر دیجیتال
	کلید		دیود نور دهنده
	فیوز		برد مورد

جدول ۱-۱



فیلم



کار گروهی

۲- نماهنگ آموزش مولتی متر.



فیلم

اندازه گیری کمیت های الکتریکی:

برای اندازه گیری کمیت های الکتریکی ولتاژ، جریان و مقاومت الکتریکی از وسیله ای به نام مولتی متر یا دیجیتال و آنالوگ موجود است. این دستگاه در دو نوع

۱-۲ جدول زیر را کامل و در کلاس به بحث بگذارید.



یادداشت

نحوه قرارگیری در مدار	دستگاه اندازه گیری	علامت اختصاری	واحدهای دیگر	واحد الکتریکی	مشخصه الکتریکی	کمیت الکتریکی
.....	جریان
.....	ولتاژ
.....	توان
.....	مقاومت

جدول ۱-۲

۱-۳ ولتاژهای جدول زیر را روی منبع تغذیه تنظیم نموده و با مولتی متر دیجیتالی و آنالوگ ولتاژها را اندازه گیری نمایید و سپس آنها را مقایسه کنید.



کار گروهی

ولتاژ منبع تغذیه	ولتاژ اندازه گیری شده توسط مولتی متر آنالوگ	ولتاژ اندازه گیری شده توسط مولتی متر دیجیتال
۱۲
۲۵

جدول ۱-۳

بعضی از وسایل الکترونیکی مانند پیل ها و باتری های فرسوده و المان های الکترونیکی دارای مواد سمی مانند کادمیوم، سرب، نیکل و جیوه است. اگر این مواد بیش از اندازه به بدن ما برسند در بافت های بدن انباشته می گردند و ایجاد مسمومیت می کنند و سبب بروز بیماری های مختلف می شوند. برای مثال فلز سرب مشکل کم خونی به وجود می آورد. باتری ها در رده پس مانده های خطرناک دسته بندی می شوند. به طور مثال یک عدد پیل برای سمی کردن حدود یک تن زباله کافی است. پس آنها را به صورت مجزا در کیسه هایی قرار داده و به واحد بازیافت تحویل دهیم.



نکات زیست محیطی

۱-۴ در مورد میکرو سوئیچ درب اتومبیل و چگونگی روشن و خاموش شدن لامپ سقف تحقیق نمایید.



تحقیق



تحقیق

۱-۵ انواع سوئیچ ها در جدول زیر آمده است ، با کمک هنرآموز کاربرد و علامت مشخصه آنها را تکمیل کنید.

تصویر	علامت	کاربرد	انواع سوئیچ
	کلید قطع و وصل
	کلید فشاری N.O
	کلید فشاری N.C
		کلیدهای SPDT
	کلیدهای قطع و وصل دو بل
	Double Pole, Double Throw = DPDT این کلید شامل دو کلید SDPT است که هر دو با هم تحریک می شوند. از این کلید می توان برای معکوس کردن دستی برای چرخش موتور DC استفاده کرد.	کلیدهای DPDT
	میکرو سوئیچ
	دیپ سوئیچ
		از این سلکتور برای سوئیچ کردن یک خط بین چند خط دیگر استفاده می شود، به عنوان مثال سلکتور یک ورودی را بین چهار خروجی سوئیچ می کند.	سلکتور

جدول ۴-۱

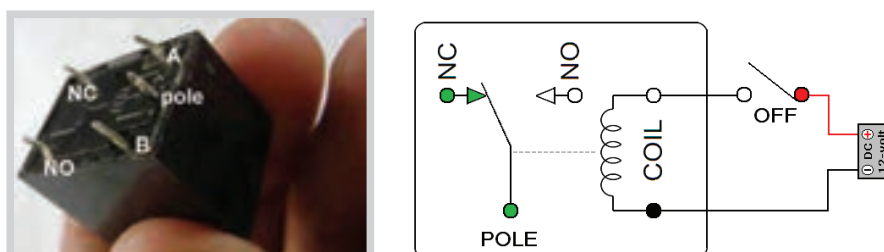


تحقیق

۶-۱ با دستگاه مولتی متر پایه‌های میکروسوییچ را در حالت قطع و وصل چک نمایید و نتیجه را بنویسید.

رله (Relay):

رله نوعی کلید الکتریکی است که به جای اینکه با دست، باز و بسته شود، به وسیله یک مدار الکتریکی دیگر باز و بسته می‌شود. این کلید یک سیم پیچ دارد که اگر ولتاژ به آن برسد تبدیل به آهنربای موقت شده و کلید را وصل می‌کند.



شکل ۱-۱-رله

۳- با روش ترسیم نقشه‌های الکترونیکی در نرم‌افزار مولتی سیم آشنا می‌شوید.

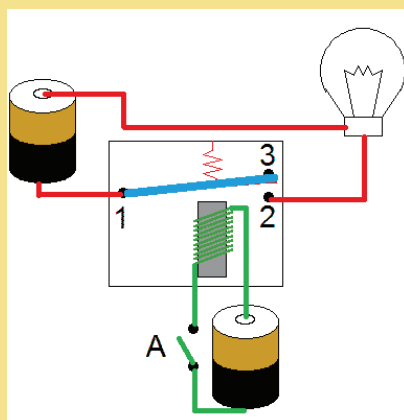


فیلم



پروژه

۷-۱ با استفاده از نرم‌افزار مولتی سیم مدار مربوط به عملکرد رله را ببندید و آزمایش نمایید.



شکل ۲-۱- عملکرد رله

با جلوگیری از اختلال در کارها، همچنین ایجاد نظم در کارگاه و برقراری آرامش، فضای آرامی به وجود می‌آید که می‌توان اجرای وظایف محوله را با دقت و کارایی مطلوب امکان پذیر ساخت.



توجه کنید

۴- ماهنگ آموزش موتور



فیلم

موتور:

موتور الکتریکی جز مصرف کننده ها می باشد و در اصل یک ماشین الکتریکی است که جریان الکتریکی را به حرکت مکانیکی تبدیل می کند. عمل عکس آن که تبدیل حرکت مکانیکی به الکتریکی است، توسط ژنراتور انجام می شود. این دو وسیله بجز در عملکرد، مشابه یکدیگر هستند. اکثر موتورهای الکتریکی توسط الکترومغناطیس کار می کنند (شکل ۱-۳).



شکل ۱-۳ موتور

۱-۸ چند نمونه موتور موجود در آزمایشگاه را بررسی کرده و مشخصات آنها را در جدول زیر یادداشت نمایید.
 الف) توسط منبع تغذیه یک موتور را توسط سیم یا ترمینال بر روی برد اتصال داده و راه اندازی نمایید.
 ب) جهت تغییر چرخش موتور را تغییر دهید؟
 ج) در مورد روش های کنترل دور موتور تحقیق کرده و در کلاس ارائه نمایید.



کار گروهی

مشخصات فنی موتور	شرح مشخصات
.....
.....
.....

جدول ۱-۵

سعی کنید خودتان یاد بگیرید

اگر همیشه منتظر باشید که دیگران به شما آموزش بدهند، حرکت به سوی موفقیت به کندی صورت می گیرد، در صورتی که با تفکر و خلاقیت بیشتر سعی کنید خودتان بیاموزید و جهش به سوی موفقیت را سرعت بخشید.



توجه کنید

معیارهای انتخاب موتور:

- بر روی پلاک یک موتور الکتریکی معمولاً مشخصات زیر درج می گردد:
- ۱- MARK: در این بخش نام تولید کننده یا کارخانه سازنده موتور درج می گردد.
 - ۲- Volt: ولتاژ کاری موتور را نشان می دهد. (نکته مهم: ولتاژ ورودی غیر عادی و نابجا باعث آسیب دیدن باتری و موتور می گردد.)
 - ۳- RPM: مخفف Rotate Per Minute می باشد و مقدار سرعت روتور در یک دقیقه را نشان می دهد.
 - ۴- Hp: نمایانگر توان خروجی موتور برحسب اسب بخار است. هر اسب بخار حدود ۷۳۶ وات می باشد.

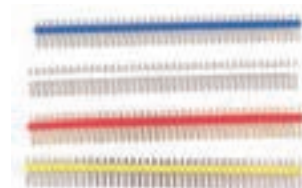


ایمنی

به خاطر داشته باشید که رعایت نکات ایمنی و حفاظتی در انجام دادن کارهای عملی الکتریکی و الکترونیکی بسیار مهم و از جایگاه ویژه ای برخوردار است.

سوکت (کانکتور، جامپر، پین هدر):

قطعات کوچک فلزی ای هستند که عموماً با حفاظی پلاستیکی محافظت می شوند، این قطعه کوچک مسئول اتصال دو پین کوچک است که تغییر آنها می تواند عملکرد دستگاه را تغییر دهد (شکل ۱-۴).



شکل ۱-۴ سوکت

نماهنگ آموزشی مقاومت ها



فیلم

مقاومت الکتریکی (Resistance):

قطعه ای است که سبب محدود شدن جریان تولید شده در مدارات الکتریکی می شود و به عبارت دیگر با عبور جریان مخالفت می کند و با عبور جریان منجر به افت ولتاژ روی آن می شود. مقاومت الکتریکی را با حرف R که از کلمه Resistor گرفته شده است، نشان می دهند. واحد اندازه گیری مقاومت الکتریکی اهم است که آن را با علامت Ω نشان می دهند. دو روش برای اندازه گیری مقدار مقاومت ها وجود دارد: ۱- استفاده از مولتی متر ۲- از طریق کدهای رنگی و کدهای چاپی موجود بر روی مقاومت ها (شکل ۱-۵)



شکل ۱-۵ مقاومت الکتریکی

۱-۹ رنگ چهار نمونه مقاومت را در جدول زیر وارد کرده و اندازه‌گیری کنید :



کار گروهی

میزان تفرانس	مقدار مقاومت اندازه گیری شده با مولتی متر	مقدار مقاومت محاسبه شده با کدهای رنگی	نوارهای رنگی مقاومت
.....
.....
.....
.....

جدول ۱-۶

۱-۱۰ همان گونه که در جدول فوق مشاهده می‌کنید مقدار مقاومت بدست آمده از طریق کدهای رنگی با مقدار اندازه گیری شده توسط مولتی متر متفاوت می‌باشد. در مورد علت آن با دوستان و مربی خود بحث کنید و علت آن را بنویسید.



گفتگو کنید

۱-۱۱ ترجمه کنید

A **resistor** is a passive two-terminal electrical component that implements electrical resistance as a circuit element. Resistors act to reduce current flow, and, at the same time, act to lower voltage levels within circuits.



یادداشت

۱-۱۲ توسط اپلیکیشن مربوط به مقاومت‌ها که در سی‌دی همراه آمده است و بر روی تلفن همراه خود نصب می‌کنید چگونگی اندازه‌گیری مقاومت‌ها را بررسی نمایید.



پروژه



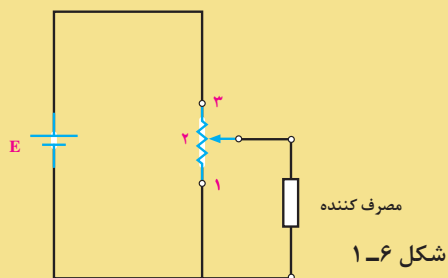
۱-۱۳ با توجه به تقسیم‌بندی کلی مقاومت‌ها که در زیر آمده است کاربرد و شماتیک هر کدام را تکمیل نمایید.

تصویر	شماتیک	کاربرد					مقاومت
		نوارهای رنگی	کربنی	ثابت		
		کد (رمز) چاپی	لایه ای			
		جهت کنترل ولتاژ در مدارات استفاده می‌شود.	پتانسیومتر	با تنظیم دستی			
		رئوستا				
		وابسته به ولتاژ (VDR)				
		وابسته به نور (LDR)				
		PTC	وابسته به عوامل فیزیکی	متغیر		
		NTC				
		وابسته به میدان (MDR)				

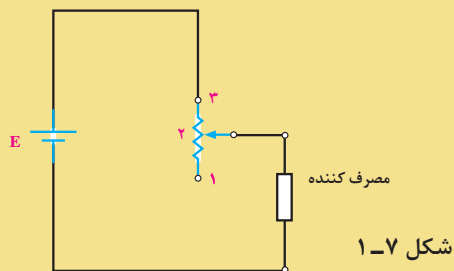
جدول ۷-۱



۱-۱۴ یک پتانسیومتر و یک مولتی‌متر دریافت کرده و مقدار مقاومت پایه‌ها را اندازه‌گیری کنید. همچنین با بستن مدار زیر و تغییر پیچ ولوم تغییرات بین پایه‌ها را اندازه‌گیری نموده و مشاهدات خود را ثبت نمایید. در این مدار چه کمیتی دچار تغییر می‌شود؟ هر دو مدار را توسط نرم‌افزار مولتی‌سیم در کامپیوتر ترسیم و تست نمایید. (شکل ۱-۶)



در مدار زیر چه کمیت الکتریکی از مصرف کننده توسط رئوستا کنترل می‌شود؟ (شکل ۱-۷)



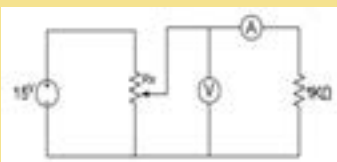
تفاوت رئوستا و پتانسیومتر را بنویسید.

۱-۱۵ مدار شکل زیر را ببندید و با تغییر پتانسیومتر در ۹ محل مقادیر جریان و ولتاژ را بخوانید و جدول زیر را کامل نمایید. (از پتانسیومتر ۱۰۰۰ * برای مقاومت متغیر استفاده کنید). بهتر است مدار در نرم‌افزار مولتی‌سیم نیز تست شود. (شکل ۱-۸)



$R_x (K\Omega)$	۱	۲	۳	۴	۵	۶	۷	۸	۹
$I (mA)$									
$V (V)$									

جدول ۱-۸



شکل ۱-۸

۱-۱۶ پایه‌های یک NTC را به یک اهم متر وصل کنید و مقاومت آن را یادداشت کنید. سپس آن را به یک هویه روشن نزدیک کنید تا گرم شود در همین حالت مقاومت آن را دوباره اندازه بگیرید و با اندازه قبلی مقایسه کنید. همین آزمایش را با PTC نیز انجام دهید.



کار گروهی

۱-۱۷ از یک مقاومت متغیر تابع نور دریافت و پس از آن با یک مولتی متر تغییرات آن را در جدول زیر یادداشت نمایید و سپس مطابق جدول زیر شرایط را فراهم و توسط مولتی متر مقدار مقاومت را تست و در جدول زیر یادداشت کنید.



کار گروهی

جدول ۱-۹

مقاومت	در نور طبیعی اتاق	در تاریکی	در نور زیاد
.....
.....

ولت مترهای AC مقدار مؤثر ولتاژ متناوب را اندازه‌گیری می‌کنند و برای بدست آوردن V_m باید مقدار به دست آمده را تقسیم بر ۷۰٪ نمود. ولت متر DC مقدار متوسط ولتاژ متناوب را اندازه می‌گیرد که در مورد برق شهر مقدار آن صفر است.

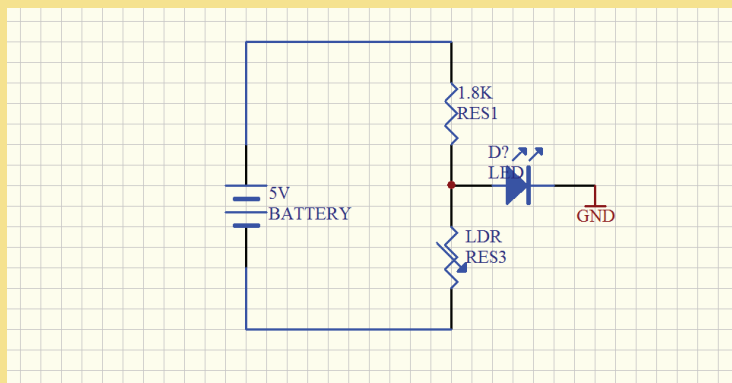


توجه کنید

۱-۱۸ مدار زیر را بر روی برد بسته و تغییرات خروجی آن با تغییر شدت نور LDR یادداشت نمایید. توسط نرم افزار مولتی سیم نیز مدار را بسته و نتایج را با حالت تئوری مقایسه کنید. (شکل ۱-۹)



کار گروهی



شکل ۱-۹

حفاظت از وسایل، مهارت ارزش گذاری بر ثروت عمومی، مسئولیت پذیری و توجه به هزینه‌هایی که برای تحصیل هر فرد صرف شده را بوجود می‌آورد.



احتیاط کنید

خازن (Capacitor):

اتصال داده شوند بار الکتریکی در صفحات خازن ذخیره می شود و این شرایط تا زمانی که خازن خالی نشود باقی می ماند. به عایق بین صفحات خازن دی الکتریک می گویند. زمان شارژ شدن و تخلیه (دشارژ) خازن به میزان ظرفیت خازن و جریان الکتریکی خازن بستگی دارد. از خازن برای فیلتر کردن و صاف کردن (حذف ولتاژهای نا خواسته و نویز) هم استفاده می شود.

خازن المانی است که انرژی الکتریکی را توسط یک میدان الکترواستاتیکی در خود ذخیره می کند و تحت شرایطی این انرژی الکتریکی را آزاد می کند. خازن ها به اشکال گوناگون ساخته می شوند که پر استفاده ترین آنها در صنایع برق و الکترونیک خازن های مسطح هستند. این نوع خازن ها از دو صفحه هادی که بین آنها ماده عایقی قرار گرفته است تشکیل می شوند. هرگاه صفحات یک خازن به ولتاژی

۱-۱۹ جدول زیر را تکمیل نمایید.



تصویر	مشخصات و کاربرد			
	سرامیکی	ثابت	خازن
	پلاستیکی		
	الکتrolیتی		
	تانتالیوم		
	عدسی		
	علامت	واریابل	متغیر	
	ظرفیت آنها با تغییر در یکی از عوامل سطح صفحات یا فاصله بین آنها تغییر می کند ظرفیت خازن تریمر با چرخاندن محور به وسیله پیچ گوشتی تغییر می کند. از خازن های متغیر در گیرنده های رادیویی استفاده می شود.	تریمر		







جدول ۱-۱۰

۶- نماهنگ آموزشی خازن‌ها

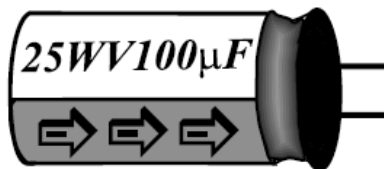
هنگام اتصال خازن الکترولیتی به خروجی یکسوکننده‌ها، حتماً قطب مثبت خروجی به قطب مثبت منبع تغذیه و قطب منفی را به قطب منفی وصل کنید. در صورت اتصال خازن الکترولیتی به صورت معکوس به منبع ولتاژ، خازن منفجر می‌شود.

۱-۲۰ جدول زیر را تکمیل کنید.

جدول ۱-۱۱

ولتاژ مجاز	ظرفیت خازن	خازن	ظرفیت خازن	خازن
.....		
.....		
۱۰۰ V	۰,۱ میکرو فاراد		

ولتاژ مجاز خازن:



شکل ۱-۱۰

به حداکثر ولتاژی که می‌توان به یک خازن اعمال کرد، به طوری که خازن بتواند آن ولتاژ را تحمل کند، ولتاژ مجاز خازن گفته می‌شود. (ولتاژ کار) به طور مثال، خازن الکترولیتی ۱۰۰ میکرو فارادی زیر دارای ولتاژ مجاز ۲۵ ولت می‌باشد (شکل ۱-۱۰)

۱-۲۱ ترجمه کنید

A **capacitor** (originally known as a condenser) is a passive two-terminal electrical component used to store electrical energy temporarily in an electric field.



فیلم



توجه کنید



یادداشت



یادداشت

سلف (سیم پیچ):

اگر مقداری سیم را به صورت حلقه دور هم بپیچیم یک سیم پیچ (سلف) ایجاد شده است، (دقیقاً مشابه آهنربای الکتریکی) برای بالا بردن اثر سلف می توان داخل آن یک هسته از جنس آهن قرار داد. سلف هم مثل خازن انرژی الکتریکی را ذخیره می کند که می توان از این انرژی استفاده کرد. از سلف برای فیلتر کردن و صاف کردن (حذف ولتاژهای ناخواسته و نویز) هم استفاده می شود (شکل ۱۱-۱).



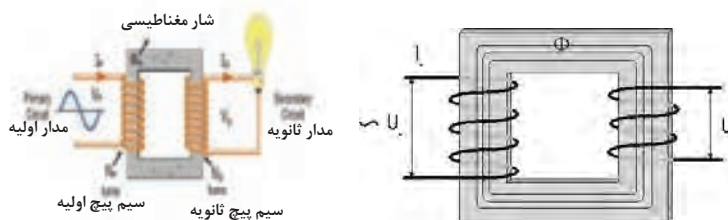
شکل ۱۱-۱ سلف

۷- نماهنگ آموزشی سلف و ترانسفورماتور



ترانسفورماتور:

ترانسفورماتور وسیله ای است که انرژی الکتریکی را به وسیله دو سیم پیچ و از طریق القای مغناطیسی از یک مدار به مدار دیگر منتقل می کند به این صورت که جریان جاری در مدار اولیه موجب به وجود آمدن یک میدان مغناطیسی در اطراف سیم پیچ اول می شود. این میدان مغناطیسی به نوبه خود موجب به وجود آمدن یک ولتاژ در مدار دوم می شود که با اضافه کردن یک بار به مدار دوم این ولتاژ می تواند به ایجاد یک جریان در ثانویه می انجامد. (شکل ۱۲-۱)

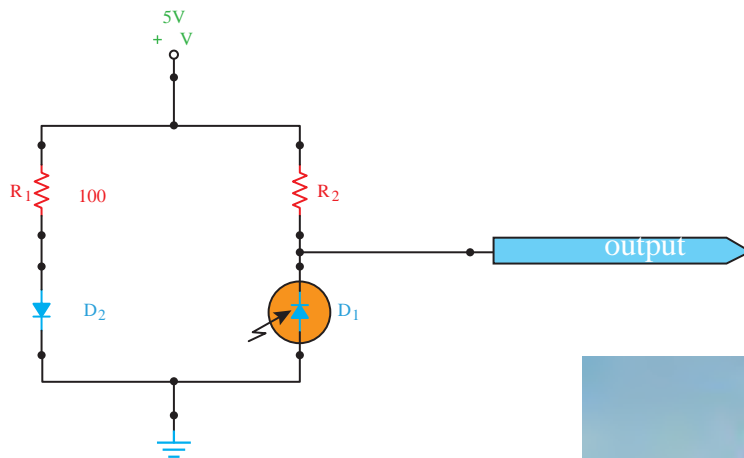


شکل ۱۲-۱ ترانسفورماتور

حسگر مادون قرمز (IR):

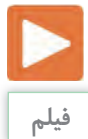
که نوری به گیرنده نرسد ولتاژ نزدیک به پنج ولت می‌شود نحوه اتصال این حسگرها در مدار، مانند شکل زیر است در شکل زیر D_1 گیرنده و D_2 فرستنده است شکل ظاهری این حسگرها شبیه LED ها است. (شکل ۱-۱۳)

اساس کار حسگرهای مادون قرمز بر فرستادن یک موج (نور نامرئی) مادون قرمز و دریافت کردن یا نکردن همان نور است. هر چه حسگر گیرنده مادون قرمز، نور بیشتری دریافت کند ولتاژ خروجی آن کمتر می‌شود. پس هنگامی که نور مادون قرمز از سمت فرستنده به گیرنده برسد ولتاژ نزدیک به صفر می‌شود و هنگامی



شکل ۱-۱۳

۸- نماهنگ آموزشی دیودها



دیود (Diode):

می‌شود که چیزی حدود $0/6$ تا $0/7$ ولت است. از طرف دیگر دیود قطعه الکترونیکی است که از به هم چسباندن دو نوع ماده n و p هر دو از جنس (سیلیسیم یا ژرمانیم) ساخته می‌شود. نیمه هادی نوع N دارای بار منفی و نیمه هادی نوع P دارای بار مثبت است.

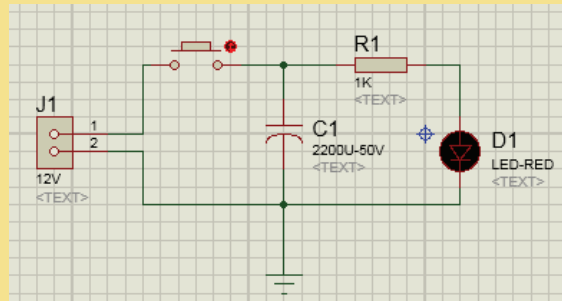
دیودها جریان الکتریکی را در یک جهت از خود عبور می‌دهند و در جهت دیگر در مقابل عبور جریان از خود مقاومت بالایی نشان می‌دهند. برای عبور جریان باید قطب مثبت پیل به آند و قطب منفی به کاتد وصل باشد. مقدار ولتاژی که باعث می‌شود تا دیود شروع به هدایت جریان الکتریکی نماید ولتاژ آستانه نامیده



تصویر	علامت مشخصه	کاربرد	انواع دیود
		دیود معمولی
		دیود زتر در بایاس موافق مانند یک دیود معمولی یکسوکننده عمل می کند، در بایاس مخالف، دیود زتر در ولتاژ معینی هادی می شود که آن را ولتاژ زتر می نامند.	دیود زتر
		دیود نوری
		دیود شاتکی
		فتو دیود
		دیود خازنی
		دیود تونلی

جدول ۱-۱۲

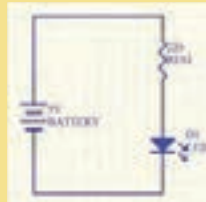
۱-۲۳ مدار زیر را بر روی برد بسته و نتیجه را یادداشت نمایید. درستی عملکرد مدار را توسط نرم‌افزار مولتی سیم نیز بررسی نمایید (شکل ۱-۱۴).



شکل ۱-۱۴

استفاده بهینه از وسایل و تجهیزات، مهارت الگوی صحیح مصرف را در فرد ایجاد نموده و طول عمر وسایل را افزایش می‌دهد.

۱-۲۴ با استفاده از یک مقاومت $220\ \Omega$ و یک دیود نوری مدار زیر را بر روی برد بسته و پس از آن مقدار مقاومت را تغییر داده و تغییرات مشاهده شده در خروجی مدار را یادداشت نمایید. (شکل ۱-۱۵)



شکل ۱-۱۵

۱-۲۵ جدول زیر را تکمیل نمایید.

مدار	خروجی	کاربرد		
			نیم موج	یکسوسازهای دیودی
			تمام موج با ترانس سر وسط	
			تمام موج پل	

جدول ۱-۱۳



کار گروهی



توجه کنید



کار گروهی



گفتگو کنید



یادداشت

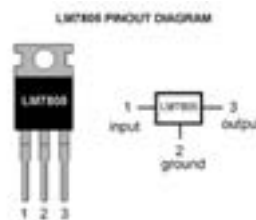
۱-۲۶ ترجمه کنید.

In electronics, a **diode** is a two-terminal electronic component that conducts primarily in one direction (asymmetric conductance); it has low (ideally zero) resistance to the flow of current in one direction, and high (ideally infinite) resistance in the other. A semiconductor diode, the most common type today, is a crystalline piece of semiconductor material with a p-n junction connected to two electrical terminals.

رگولاتور (Regulator):

ولتاژ خروجی رگولاتور را از پایه خروجی و منفی آن را از پایه مشترک می گیریم. محدوده ولتاژ ورودی آی سی های رگولاتور سری ۷۸## بین ۲ تا ۱۰ ولت بیش از ولتاژ خروجی آن است. به دلیل تولید حرارت زیاد توسط رگولاتور در حین کار، باید از خنک کننده جهت جلوگیری از خراب شدن رگولاتور استفاده نمود. (شکل ۱-۱۶)

این قطعه ثابت کننده ولتاژ در یک مقدار خاص می باشد. از این قطعه می توان برای تثبیت ولتاژ دلخواه استفاده کرد. این قطعه دارای ۳ پایه (ورودی-مشترک-خروجی) می باشد و میزان ولتاژ خروجی آن دو رقم آخر شماره آن است. نحوه اتصال رگولاتور در مدار به این صورت است که سر مثبت ولتاژ داده شده به پایه ورودی، سر منفی ولتاژ داده شده به پایه مشترک و مثبت



شکل ۱-۱۶

۱-۲۷ جدول زیر را تکمیل نمایید.



گفتگو کنید

ولتاژ خروجی	مثال	روش نامگذاری	کاربرد			
18V	L7818		مثبت	ثابت	رگولاتور
.....	79XX	منفی		
.....	به وسیله این رگولاتورها می توان ولتاژ خروجی را کنترل کرد.	متغیر		

جدول ۱-۱۴

۱-۲۸ ساخت آداپتور

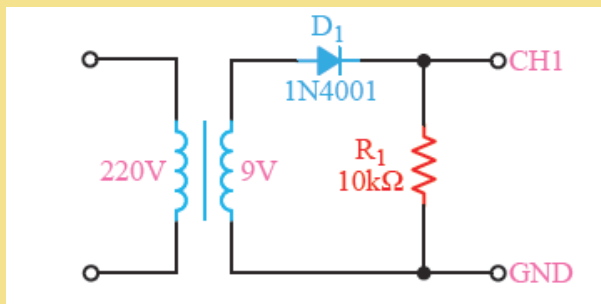


پروژه

در این آزمایش با اتصال یک دیود به ثانویه ترانسفورماتور، جریان مستقیم دریافت می‌کنیم، وجود یک خازن ظرفیت بالا در خروجی می‌تواند کیفیت بهتری ایجاد نماید. به کمک مری مدار زیر را بسته و توسط وسیله‌ای به نام اسیلوسکوپ ولتاژ خروجی را مشاهده و نتایج را بنویسید.

قطعات مورد نیاز: ترانسفورماتور کاهنده خازن یک میکرو فاراد مقاومت دوازده کیلو اهم چهار تا دیود ۱N۴۰۰۷ یا یکی از انواع آی‌سی‌های پل دیودی.

راهنمایی: در ابتدای کار ترانس برق متناوب ۲۲۰ ولت را به متناوب ۱۳/۷۵ ولت کاهش می‌دهد. در ادامه پل دیودی، ولتاژ متناوب ac را به ثابت dc تبدیل می‌کند و بعد از آن خازن صافی موازی شده با بار، برای رگوله کردن تقریبی مدار استفاده می‌شود و بعد از آن برای ثابت نگه داشتن ولتاژ از مقاومت بار استفاده می‌کنیم. شکل (۱-۱۷)



شکل ۱-۱۷ آداپتور

۱-۲۹ یک رگولاتور ۷۸۰۵ بر روی برد قرار داده و پس از آن ورودی منبع تغذیه را به پایه‌های ورودی رگولاتور وصل کرده و سپس با یک مولتی متر مقدار خروجی ولتاژ آن را اندازه بگیرید. مقدار ورودی را افزایش داده و باز هم خروجی را اندازه گیری نمایید.



کار گروهی

۹- نماهنگ آموزشی ترانزیستورها.



فیلم

ترانزیستور:

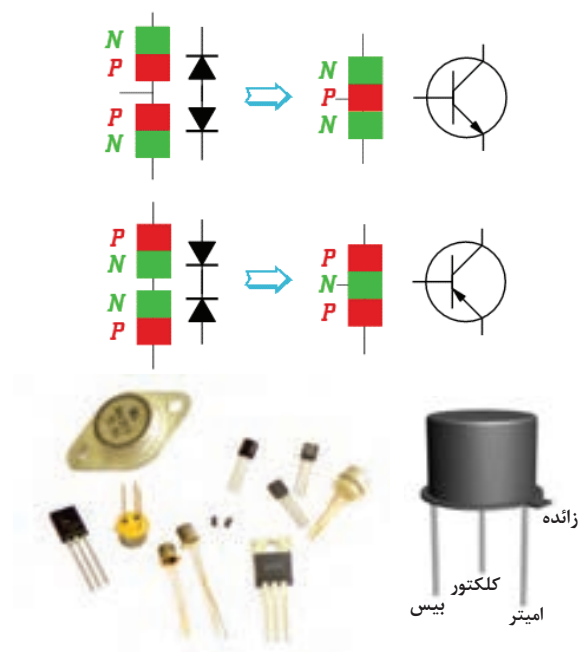
اعمال نشود، جریانی از آن عبور نخواهد کرد و در نتیجه از کلکتور هم جریانی نمی‌گذرد، اما با دادن ولتاژ کافی به بیس (بایاس بیس ترانزیستور) دیود بیس-امیتر هادی می‌شود و در نتیجه جریان کلکتور-امیتر هم جاری می‌شود.

ترانزیستور در انواع و اندازه‌های مختلفی برای کارهایی مثل سوئیچ (قطع و وصل کردن جریان مثل کلید) و تقویت کنندگی مورد استفاده قرار می‌گیرد. این قطعه الکترونیکی دارای سه پایه بیس B، کلکتور C، امیتر E می‌باشد. توسط جریان بیس می‌توان جریان کلکتور را کنترل کرد. به‌عنوان مثال اگر به بیس هیچ ولتاژی

ترانزیستور معمولی، یک المان سه قطبی معمولی است که از سه عدد نیمه‌هادی نوع N و P تشکیل شده است. این نیمه‌هادی‌ها به دو شکل می‌توانند در کنار هم قرار گیرند.

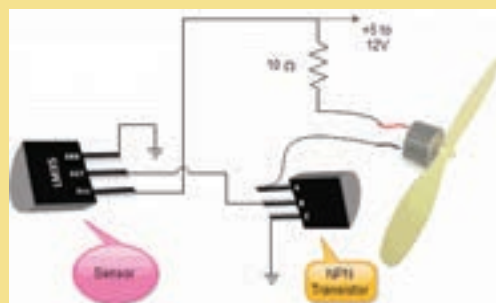
نوع P در وسط قرار می‌گیرند که در این حالت ترانزیستور را NPN می‌نامند.

نوع N در وسط قرار می‌گیرند که در این حالت ترانزیستور را PNP می‌نامند. (شکل ۱-۱۸)



شکل ۱-۱۸ ترانزیستور

مدار زیر را بسته و آزمایش کنید. (وسایل مورد نیاز: آی‌سی LM۳۵، ترانزیستور NPN، مقاومت ۱۰ اهم و موتور ۵ ولت) (شکل ۱-۱۹)



شکل ۱-۱۹

ترانزیستور Tip۴۱ و Tip۴۲

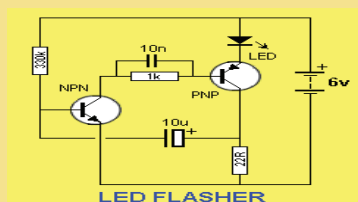
ترانزیستور Tip۴۱ از نوع NPN و ترانزیستور Tip۴۲ از نوع PNP بوده و حداکثر جریان ۶ آمپر و ولتاژ ۱۰۰ ولت را می‌تواند تحمل کند.





کار گروهی

۱-۳۱ با استفاده از دو ترانزیستور Tip۴۱ و Tip۴۲ مدار زیر که مدار چشمک زن است بر روی برد بسته و نتیجه را یادداشت نمایید. (شکل ۱-۲۰)



شکل ۱-۲۰

۱-۳۲ ترجمه کنید

A **transistor** is a semiconductor device used to amplify or switch electronic signals and electrical power. It is composed of semiconductor material with at least three terminals for connection to an external circuit.



یادداشت

مدارهای مجتمع (آی سی):

مدارهایی شامل مجموعه‌ای از ترانزیستور، مقاومت و خازن است که مستقلاً برای کاری خاص در یک بسته‌بندی کوچک ساخته می‌شوند. آی سی‌ها می‌توانند پایه‌های متعدد داشته باشند (از ۳ پایه تا بیش از ۱۰۰ پایه) (شکل ۱-۲۱)



شکل ۱-۲۱ مدارهای مجتمع

سیگنال آنالوگ و دیجیتال:

مفهوم بیت و بایت : در سیگنال دیجیتال یا مقدار صفر داریم یا مقدار یک، به این مقادیر یک بیت اطلاعات می‌گویند. پس یک بیت برابر مقدار صفر یا یک می‌باشد. به هر هشت بیت یک بایت می‌گویند. مبنای ۲: تاکنون عددی که با آن کار می‌کردیم مبنای ۱۰ بود، به این صورت که ده رقم برای محاسبه داشتیم و بیش از آن را با اعدادی با توانهای ده بیان می‌کردیم (دسته یکی ده تایی صدتایی هزارتایی) اما به دلیل سهولت در پردازش اطلاعات دیجیتالی توسط کامپیوتر و سیستم‌های کنترلی از مبنای ۲ استفاده می‌شود. مبنای ۲ به این صورت است که فقط دو رقم صفر و یک برای محاسبات داریم.

سیگنال به یک سری اطلاعات گفته می‌شود که قرار است انتقال داده شوند تا کاری انجام شود یا چیزی کنترل شود. حال این اطلاعات می‌تواند به صورت اطلاعات اصلی باشد مثل حرف زدن ما با هم و می‌تواند به صورت کدبندی باشد مثل فشردن یک کلید، که کلید از حالت خاموش (صفر) به حالت روشن (یک) می‌رود. به عنوان مثال برای باز کردن درب خانه می‌توان به صورت آنالوگ گفت برو در را باز کن و هم می‌توان به صورت دیجیتال کلید درب بازکن را فشرد، از مزایای سیگنال دیجیتال می‌توان به امنیت بالا و قابلیت پردازش آن اشاره کرد.

۱۰- نماهنگ آموزشی مبحث دیجیتال



فیلم

۳۳- جدول زیر را تکمیل کنید.



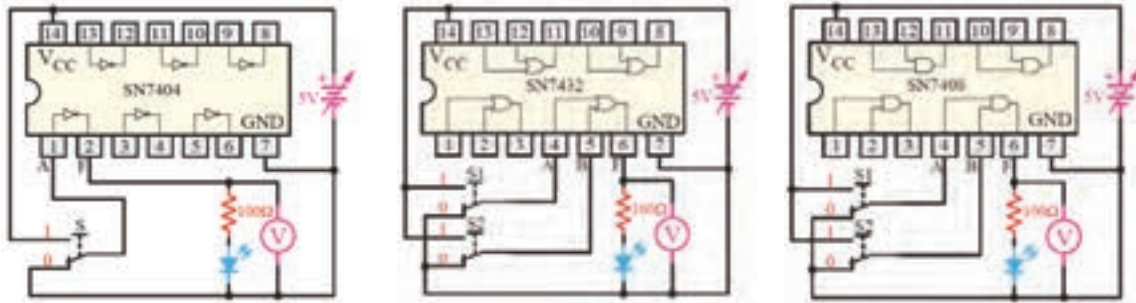
گفتگو کنید

شماره IC	مدار کلیدی	سمبل انگلیسی	سمبل استاندارد	جبر بول	جدول صحت	کاربرد	
.....			AND
.....			OR
SN۷۴۰۴	NOT
.....	BUFFER
.....	NAND
.....	NOR
SN۷۴۸۶		$Y = A \oplus B = A\bar{B} + \bar{A}B$	XOR
.....	XNOR

گیت های منطقی



۱-۳۴ به ترتیب توسط آی‌سی‌های ۷۴۰۸ و ۷۴۳۲ و ۷۴۰۴ مدارهای زیر را ببندید و نتایج را با جداول بالا مقایسه کنید. (شکل ۱-۲۲)



شکل ۱-۲۲

میکروکنترلر:

کنترل مدارهای الکترونیکی مورد استفاده در کارخانه‌ها به کار می‌رود. امکانات میکروکنترلرها یکسان نیست و هر کدام امکانات خاصی را دارا می‌باشند. میکروکنترلرها انواع مختلفی دارند که سه خانواده ۸۰۵۱ - AVR - Pic از مشهورترین خانواده میکروکنترلرهای می‌باشند.

به آی‌سی‌هایی که قابل برنامه ریزی می‌باشد و عملکرد آنها از قبل تعیین شده، میکروکنترلر گویند. میکروکنترلرها دارای ورودی خروجی و قدرت پردازش می‌باشد. این آی‌سی‌ها حکم یک کامپیوتر در ابعاد کوچک و قدرت کمتر را دارند. بیشتر این آی‌سی‌ها برای کنترل و تصمیم‌گیری استفاده می‌شود چون طبق الگوریتم برنامه آن عمل می‌کند این آی‌سی‌ها برای

پردازنده‌های AVR

میکروکنترلرها دارای ۳۲ رجیستر ۸ بیتی همه منظوره، که مستقیماً به واحد ALU اتصال دارند می‌باشند. (شکل ۱-۲۳)

این سری از میکروکنترلرها اولین بار در سال ۱۹۹۶ توسط شرکت Atmel به بازار ارائه شد. پردازنده مرکزی این میکروکنترلرها ۸ بیتی برپایه معماری RISC می‌باشد. این

PDIP	
(XCK/T0) PB0	1
(T1) PB1	2
(INT2/AIN0) PB2	3
(OC0/AIN1) PB3	4
(SS) PB4	5
(MOSI) PB5	6
(MISO) PB6	7
(SCK) PB7	8
RESET	9
VCC	10
GND	11
XTAL2	12
XTAL1	13
(RXD) PD0	14
(TXD) PD1	15
(INT0) PD2	16
(INT1) PD3	17
(OC1B) PD4	18
(OC1A) PD5	19
(ICP1) PD6	20
PA0 (ADC0)	40
PA1 (ADC1)	39
PA2 (ADC2)	38
PA3 (ADC3)	37
PA4 (ADC4)	36
PA5 (ADC5)	35
PA6 (ADC6)	34
PA7 (ADC7)	33
AREF	32
GND	31
AVCC	30
PC7 (TOSC2)	29
PC6 (TOSC1)	28
PC5 (TDI)	27
PC4 (TDO)	26
PC3 (TMS)	25
PC2 (TCK)	24
PC1 (SDA)	23
PC0 (SCL)	22
PD7 (OC2)	21



شکل ۱-۲۳

نحوه پروگرام کردن میکروکنترلر ۱۶ ATmega:

به پایه RESET اعمال گردد. ارتباط بین پروگرامر و تراشه موردنظر نیز همان طور که از اسمش پیداست به کمک دستورات برنامه‌نویسی موازی برقرار می‌شود و به‌همین دلیل سرعت برنامه‌ریزی در این روش دو برابر سریعتر از حالت ISP است. برخلاف روش ISP که بعضی از انواع AVR از آن پشتیبانی نمی‌کنند، روش برنامه‌ریزی موازی می‌تواند برای انواع AVR به کار برده شود. بنابراین به طور کلی از این روش در مواردی که تولید انبوه موردنظر است استفاده می‌گردد. (شکل ۱-۲۴)

پروگرامرها دستگاه‌هایی هستند که می‌توانند برنامه زبان C نوشته شده در نرم‌افزار CodeVision را بر روی حافظه میکروکنترلرهای AVR منتقل نمایند. اطلاعات به‌وسیله یک کابل از طریق پورت Serial یا Parallel به بخش سخت افزار منتقل می‌شوند. دو روش مختلف جهت برنامه‌ریزی تراشه‌های AVR وجود دارد که برنامه‌ریزی موازی و سریال (حالت ISP) نامیده می‌شوند. در حالت موازی تراشه موردنظر در سوکت پروگرامر قرار داده می‌شود. در این روش لازم است تا ولتاژ ۱۲+ ولت



شکل ۱-۲۴

۱-۳۵ ترجمه کنید

A **microcontroller** is a small computer on a single integrated circuit containing a processor core, memory, and programmable input/output peripherals



یادداشت



تنظیم ارتفاع و شکن‌های تخت‌های بیمارستانی همیشه به‌عنوان یکی از مهم‌ترین چالش‌ها در بحث خدمات بیمارستانی مطرح بوده به طوری که انجام آن توسط پرستار یا همراهان بیمار همیشه با مشکلاتی همراه بوده و رسیدن به یک راه حل مناسب می‌تواند در ارائه خدمات بهتر موثر باشد. به نظر شما چگونه می‌توان مکانیزمی طراحی نمود تا این کار به راحتی انجام گیرد؟

با کمی تغییر در طراحی مکانیزم تخت‌های بیمارستانی می‌توان روش‌های جایگزین مناسبی را برای مدل‌های قبلی که همواره با مشکلات متعددی روبه‌رو بوده پیشنهاد داد.

پس از ساخت مکانیزم تخت بیمارستانی با قابلیت تا شوندگی :

• **مرحله اول:** استفاده از کلید سه حالتی برای کنترل موتور در سیستم حرکتی است. (کنترل بالا و پایین رفتن تخت به کمک یک کلید سه حالتی) و با استفاده از مدار کنترل توسط دو رله و دو ترانزیستور برای تغییر جهت حرکت موتور.

• **مرحله دوم:** کنترل خودکار سیستم بالا و پایین رونده تخت و فیدبک مکانی سیستم حرکتی به کمک حسگرهای میکروسوییچ و کنترل آن با یک میکروکنترلر و درایور مناسب.

• **مرحله سوم:** کنترل به وسیله یک تلفن همراه هوشمند با ارتباط بلوتوث و یک نرم‌افزار کنترلی نصب شده روی گوشی تلفن همراه (البته سخت‌افزار مورد نیاز نیز طراحی و روی تخت نصب می‌گردد). (شکل ۲۵-۱)



شکل ۲۵-۱ کنترل تخت بیمارستانی

مرحله اول:

الف) روش کنترل ساده با استفاده از کلید و موتور الکتریکی:

یکی از روش های تنظیم شکن تخت استفاده از یک منبع جریان الکتریکی و چرخاندن میله با استفاده از موتور الکتریکی است. در این روش با استفاده از یک موتور الکتریکی و یک منبع ولتاژ مناسب و یک کلید سه حالت می توان بالا و پایین رفتن شکن تخت را به آسانی و به کمک یک کلید انجام داد. البته لازم است تا یک مکانیزم مناسب با نصب یک موتور dc گیربکس دار با ولتاژ کار ۱۲ ولت، توانی در حدود ۱۰ وات و با سرعتی حدود ۱۰۰ دور در دقیقه (rpm) طراحی و ساخته شود. در شکل زیر موتور و کلید مناسب دیده می شوند. (شکل ۱-۲۶)

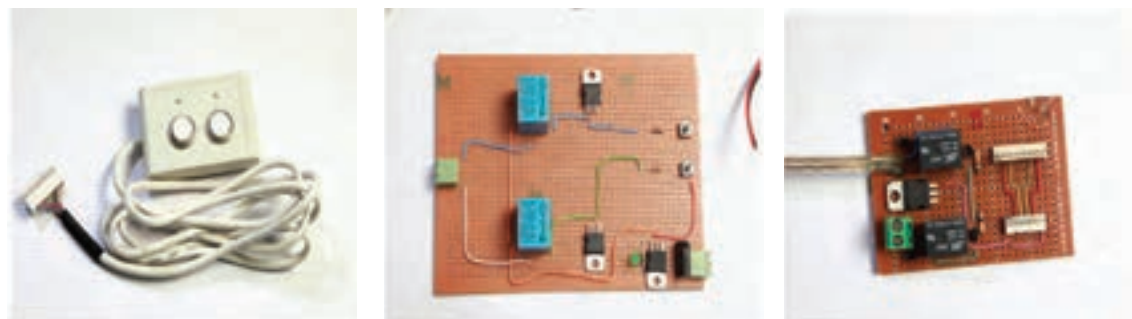


شکل ۱-۲۶

ب) کنترل حرکت موتور و تغییر جهت چرخش موتور با استفاده از دو ترانزیستور / دو رله:

یک موتور DC معمولی (با جریان مصرفی پایین) را می توان با یک ترانزیستور راه اندازی نمود ولی برای راه اندازی موتورهای DC با جریان بالا یا موتور های AC (مثل موتور کولر آبی) باید با کمک رله راه اندازی شوند. البته باید توجه داشته باشید که راه اندازی رله، خود نیازمند راه اندازی توسط ترانزیستور است برای راه اندازی یک موتور در وضعیت چپ گرد و راست گرد به دو ترانزیستور و دو رله نیاز داریم. برای این کار ابتدا هر دو رله را توسط دو ترانزیستور سوئیچ می نماییم.

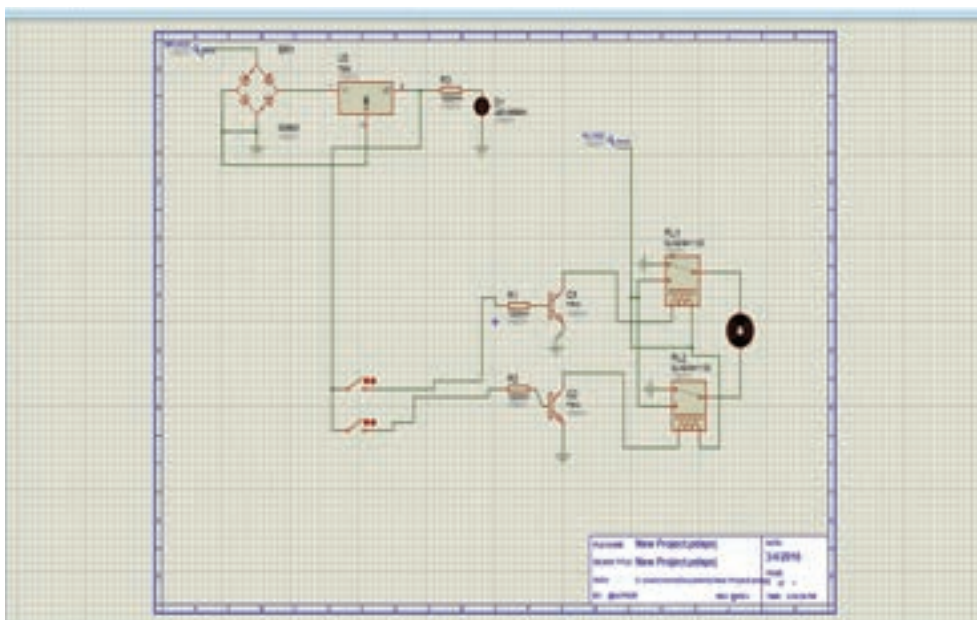
موتور به پایه های مشترک دو رله وصل شده و پایه های NC و NO به ترتیب به یک دیگر وصل می شوند و نهایتاً به مثبت و منفی باتری متصل می گردند با کنترل ورودی های بیس ترانزیستور می توان موتور را در وضعیت خاموش / روشن / چپ گرد / راست گرد کنترل نمود. (شکل ۱-۲۷)



شکل ۱-۲۷

نحوه راه‌اندازی مکانیزم حرکتی تخت توسط ریموت کنترلر:

در این مبحث قصد داریم مدار کنترلی ساده‌ای را طراحی نماییم که با یک ریموت کنترلر دو جهت چرخش بالا و پایین تخت را کنترل نماییم. برای این منظور شما با قطعات الکترونیکی آشنا شده‌اید در این مبحث با نحوه اتصالات و راه‌اندازی مدار هر قسمت به صورت گام به گام آشنا شده و پیش می‌رویم. (شکل ۱-۲۸)



شکل ۱-۲۸

۱- راه‌اندازی مدار تغذیه

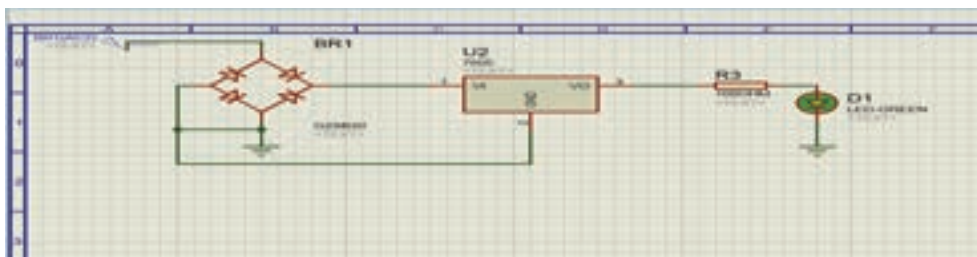
برای این منظور از دو قطعه پل دیود و رگولاتور برای راه‌اندازی مدار که دو عملکرد کنترل جهت ولتاژ و مقدار ولتاژ را بر عهده دارند استفاده شده است.



فعالیت کارگاهی

مدار زیر را بر روی فیبر سوراخ دار بسته و تغییرات خروجی آن را یادداشت نمایید.

قطعات مورد نیاز: ۱- پل دیود ۲- رگولاتور ۳- سوکت مخابراتی ۲ پین ۴- مقاومت ۱ کیلو اهم ۵- LED (شکل ۱-۲۹)



شکل ۱-۲۹

۲ راه اندازی مدار راه انداز موتور

برای راه اندازی موتور DC استفاده شده در این پروژه از دو قطعه ترانزیستور (جهت تقویت جریان) و رله (سوئیچینگ) استفاده می کنیم.



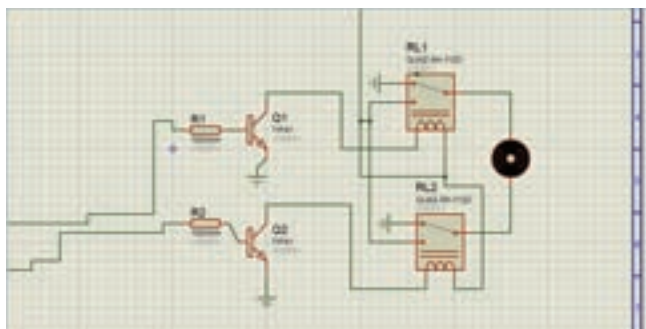
فعالیت کارگاهی

در این بخش شما باید قسمت کنترلی موتور خود را پیاده سازی کرده و ارتباط آن با ریموت کنترل را برقرار نمایید. قطعات مورد نیاز: ۱- رله ۵ ولت دو کنتاکت ۲- دو ترانزیستور Tip41 ۳- مقاومت ۱/۲ کیلو اهم ۳- سوکت مخبراتی ۲ پین

پایه های Pole، N.O، N.C، VCC و GND رله را در ابتدا تعیین نمایید. (شکل ۱-۳۰)



توجه کنید

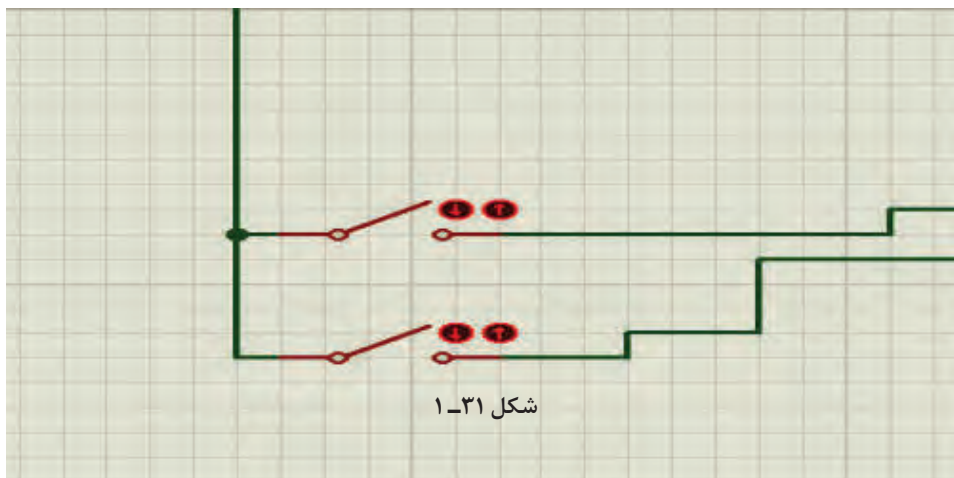


شکل ۱-۳۰

پس از برقراری ارتباط قطعات با یکدیگر، یکی از پایه های Base ترانزیستور را فعال تا نحوه عملکرد موتور را مشاهده نمایید.

۳- راه اندازی ریموت کنترل و برقراری ارتباط بین ریموت با ترانزیستور:

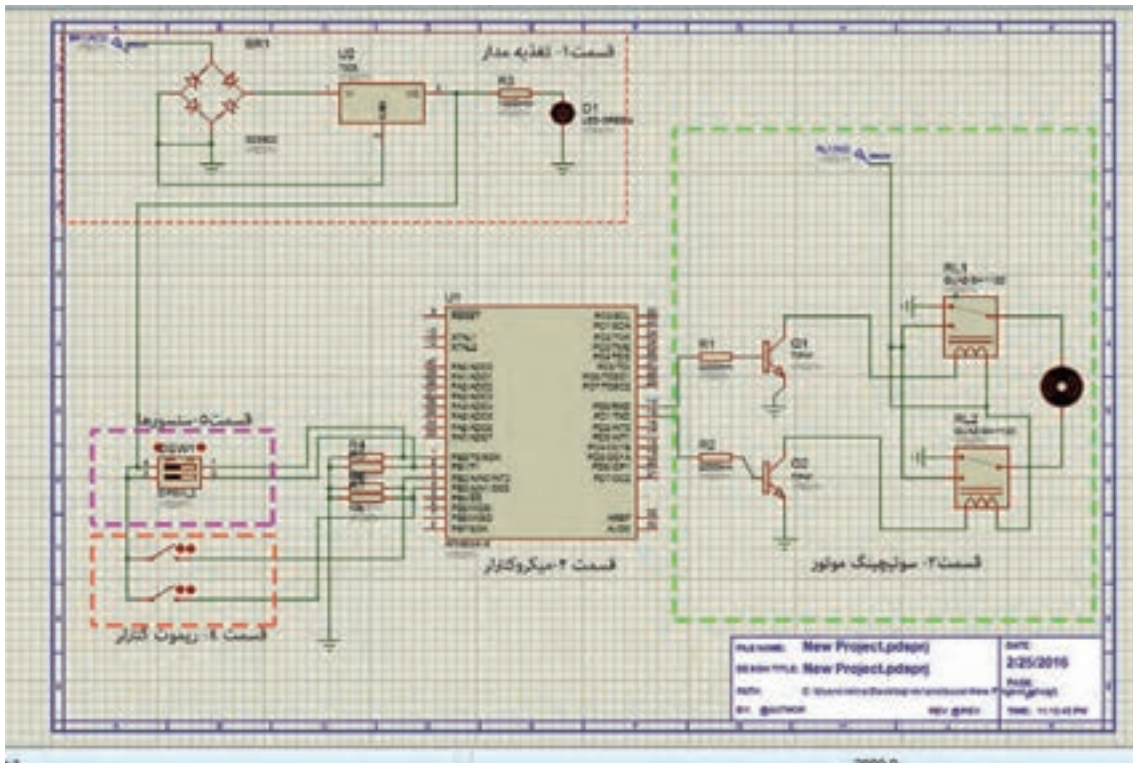
برای فعال سازی پایه های Base ترانزیستورها و کنترل جهت چرخش موتورها از دو کلید فشاری معمولی می توانیم استفاده نماییم. برای این منظور دو عدد کلید بر روی یک فیبر مسی لحیم کرده و به پایه ورودی آن مقدار ولتاژ ۵ ولت وصل می نماییم و پس از آن پایه خروجی کلید را به Base ترانزیستورها متصل می کنیم با هر بار فشار دادن کلیدها پایه Base ترانزیستور فعال شده و موتور شروع به چرخش می کند. (شکل ۱-۳۱)



شکل ۱-۳۱

مرحله دوم:

نحوه راه اندازی مکانیزم حرکتی تخت بیمار با یک میکروکنترلر و درایور مناسب توسط ریموت کنترلر: برای راه اندازی یک سیستم حرکتی تخت در دو جهت پایین و بالا، همان گونه که در تصویر نیز مشاهده می کنید به یک مدار راه انداز موتور DC، میکروکنترلر جهت پردازش اطلاعات و کنترل خروجی های مدار، حسگرهای ورودی و مدار تغذیه مورد نیاز می باشد. هم اکنون باید مدار فوق را پیاده سازی و بعد از پروگرام نمودن آن نحوه عملکرد مدار را مشاهده نمایید. (شکل ۱-۳۲)



شکل ۱-۳۲

قسمت اول، تغذیه مدار

در این قسمت از مدار برای تثبیت میزان ولتاژ و جهت جریان از دو قطعه پل دیود و رگولاتور استفاده شده است.

مدار زیر را بر روی فیبر سوراخ دار بسته و تغییرات خروجی آن را یادداشت نمایید.

قطعات مورد نیاز: ۱- پل دیود ۲- رگولاتور ۳- سوکت مخابراتی ۲ پین ۴- مقاومت ۱ کیلو اهم ۵- LED (شکل ۱-۳۳)



شکل ۱-۳۳



فعالیت کارگاهی

قسمت دوم ، میکروکنترلر :

همان گونه که در مبحث میکروکنترلر توضیح داده شد، میکروکنترلر مهم ترین قسمت اصلی یک مدار می باشد که وظیفه دریافت اطلاعات ورودی مدار پردازش و اجرای دستورات کنترلی را بر عهده دارد. در این مرحله شما باید میکروکنترلر خود را بر روی برد قرار بدهید.



فعالیت کارگاهی

در این بخش شما باید قسمت پایه آی سی میکرو را بر روی برد قرار داده و پس از آن پایه های ولتاژ آن را وصل کرده و پروگرام نمایید. قطعات مورد نیاز: ۱- پایه آی سی ۴۰ پین ۲- سوکت مخابراتی ۶ پین ۳- میکروکنترلر Atmega۱۶

به فایل مشخصات فنی میکروکنترلر مراجعه نموده و میزان ولتاژ مورد نیاز آن برای راه اندازی و همچنین پایه های پروگرامر آن را مشخص کنید.



توجه کنید

قسمت سوم ، مدار راه انداز موتور :

همانگونه که در تصویر فوق مشاهده می کنید برای راه اندازی موتور DC در دو جهت به یک قطعه راه انداز احتیاج داریم. برای این منظور از دو رله DC دو کنتاکته، ۵ ولت استفاده شده است. همچنین برای تقویت جریان مورد نیاز موتور از دو ترانزیستور Tip۴۱ استفاده شده است.



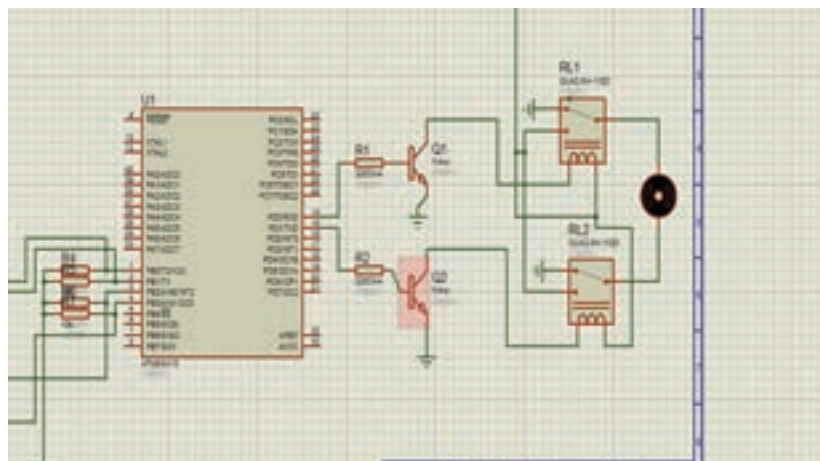
فعالیت کارگاهی

در این بخش شما باید قسمت کنترلی موتور خود را پیاده سازی کرده و ارتباط آن با میکروکنترلر را برقرار نمایید. قطعات مورد نیاز: ۱- رله ۵ ولت دو کنتاکت ۲- دو ترانزیستور Tip۴۱ ۳- مقاومت ۱/۲ کیلو اهم ۳- سوکت مخابراتی ۲ پین

پایه های Pole ،N.C ،N.O ،VCC و GND رله را در ابتدا تعیین نمایید. (شکل ۳۴-۱)



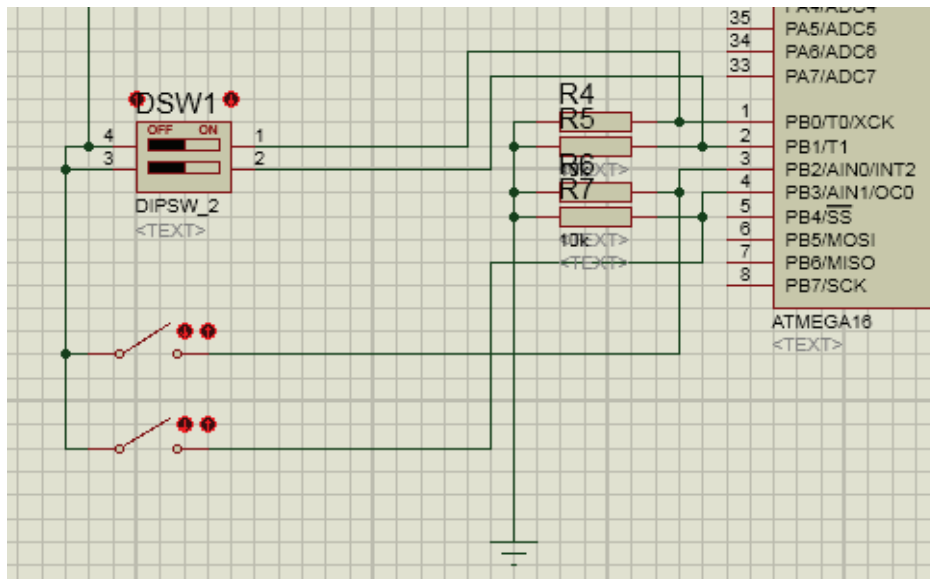
توجه کنید



شکل ۳۴-۱

قسمت چهارم، ریموت کنترلر :

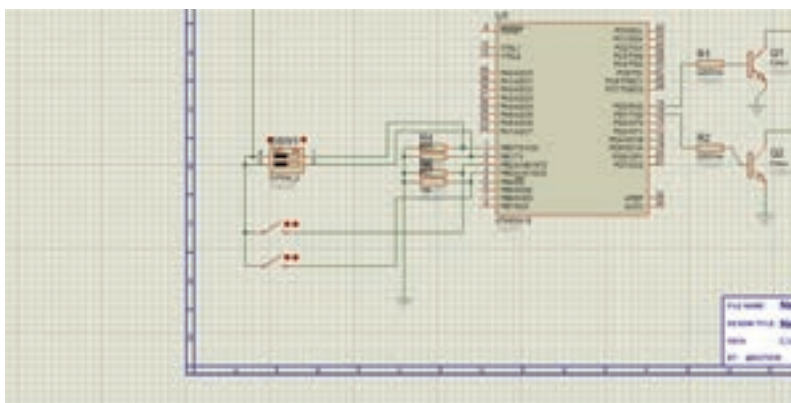
ریموت کنترلر استفاده شده در این پروژه یک ریموت بسیار ساده می باشد که شما می توانید با دو کلید فشاری این ریموت را طراحی نمایید. برای این منظور دو عدد کلید فشاری را بر روی یک فیبر سوراخ دار لحیم کرده و یک پایه آن را به صورت pull_Down (یک سر مقاومت به GND) متصل نمایید. پس از این کار خروجی کلیدها را با دو سیم به پایه های PB.۲ و PB.۳ میکرو متصل نمایید. و یا همچنین می توان برای راه اندازی این ریموت در ابتدا پایه های مورد استفاده شده میکرو کنترلر که به عنوان ورودی ریموت استفاده شده است را با مقاومت به صورت Pull down وصل کرد. (شکل ۱-۳۵)



شکل ۱-۳۵

قسمت پنجم ، سنسور :

برای جلوگیری بیش از حد بالا و پایین آمدن تخت از دو سنسور DIP Switch بر روی تخت استفاده شده است. خروجی این سنسورها برای مثال به پایه های PB.۰ و PB.۱ میکرو متصل شده اند در صورت بیش از حد بالا آمدن تخت سنسور فعال شده و باعث تغییر وضعیت پایه میکرو می شود در این صورت حرکت متوقف خواهد شد. همانند همین الگوریتم برای آن یکی سنسور نیز باید در نظر گرفته شود. (شکل ۱-۳۶)



شکل ۱-۳۶

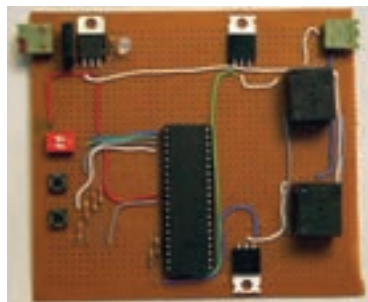
با نوشتن یک برنامه ساده برای یک میکروکنترلر ATmega16 برنامه‌پذیر از خانواده AVR که می‌تواند اطلاعات تعداد زیادی سنسور را دریافت نماید و پس از بررسی و تحلیل، فرمان لازم جهت کنترل مکانیزم حرکتی یعنی موتور را صادر نماید. در اینجا دو عدد سنسور میکروسوییچ در ابتدا و انتهای محدوده چرخش موتور وصل شده

است و خروجی این دو سنسور نیز به یکی از پورت‌های میکروکنترلر مثلاً PB.1, PB.0 متصل می‌گردد و دو عدد کلید فشاری ساده نیز به PB.2, PB.3 و برای کنترل حرکت موتور که از دو عدد رله/ترانزیستور به‌عنوان درایور استفاده شده است از یکی دیگر از پورت‌های میکروکنترلر مثلاً PD.1, PD.0 استفاده می‌کنیم. در شکل زیر نحوه اتصال مدار ترسیم شده است و در ادامه یک برنامه ساده برای راه‌اندازی موتور با کنترل جهت و محدوده چرخش آن ارائه می‌گردد که با باز کردن نرم‌افزار کد ویژن و نوشتن برنامه توسط هنرآموز و سپس پروگرام کردن برنامه بر روی میکروکنترلر آن را بر روی مدار قرار داده و تست می‌کنید.

(شکل ۱-۳۷)

```

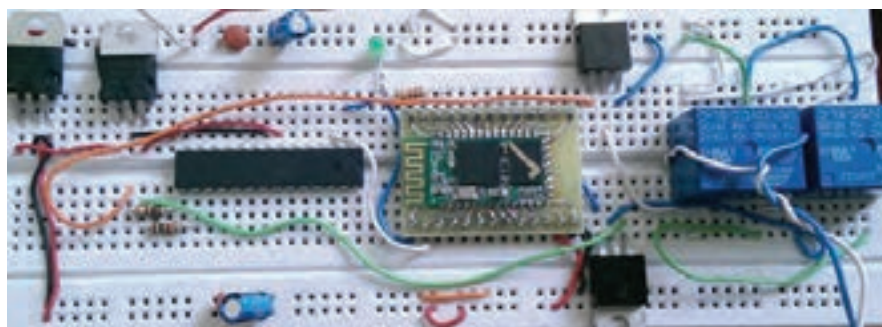
1 #include <mega16.h>
2 #define sensorup PINB.0
3 #define up PINB.2
4 #define sensordown PINB.1
5 #define down PINB.3
6 void main(void)
7 {
8     PORTB=0x00; DDRB=0x00;
9     PORTD=0x00; DDRD=0x03;
10    ACSR=0x80; SFIOR=0x00;
11    while (1)
12    {
13        if(up==1 && sensorup==0)
14        { PORTD.0=1; PORTD.1=0; }
15        if(down==1 && sensordown==0)
16        { PORTD.0=0; PORTD.1=1; }
17        else if(up==1 && sensorup==1)
18        { PORTD.0=0; PORTD.1=0; }
19        else if (down==1 && sensordown==1)
20        { PORTD.0=0; PORTD.1=0; }
21        else if (up==0 && sensorup==0)
22        { PORTD.0=0; PORTD.1=0; }
23        else if (down==0 && sensordown==0)
24        { PORTD.0=0; PORTD.1=0; }
25    }
26
27
    
```



شکل ۱-۳۷

مرحله سوم:

کنترل به وسیله تلفن همراه توسط ماژول بلوتوث (شکل ۱-۳۸)



شکل ۱-۳۸

در این مرحله از کار توسط بلوتوث و ارتباط با موبایل می‌توان کنترل جهت چرخش موتور و در نتیجه حرکت شکن تخت به سمت بالا و پایین را در اختیار گرفت.

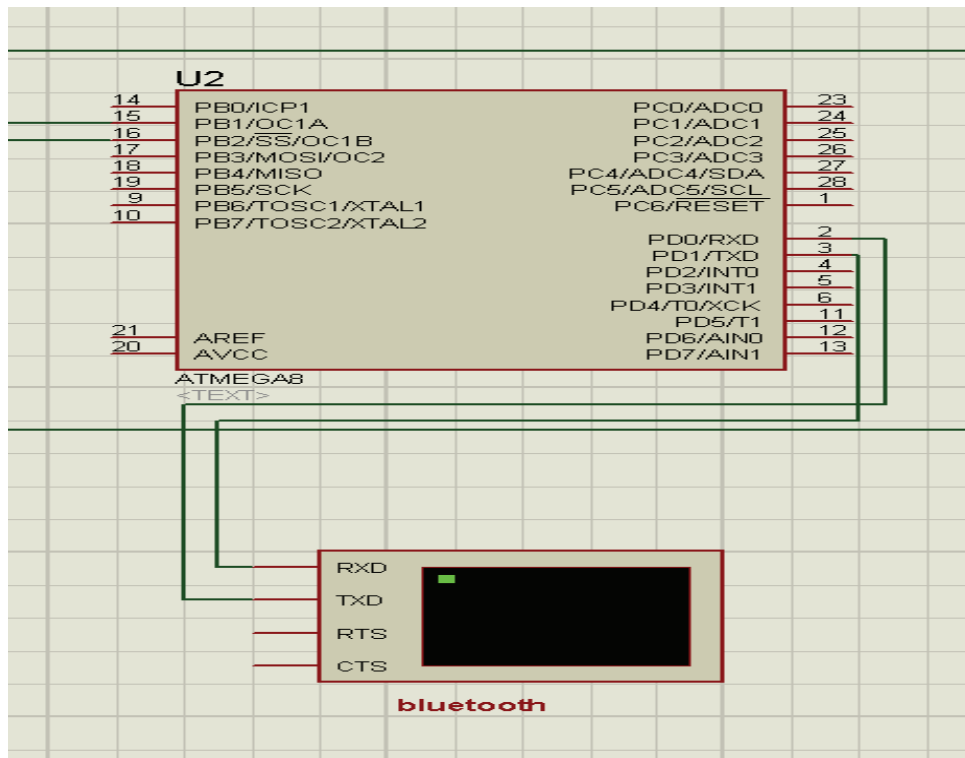
BLUETOOTH

با پیشرفت تکنولوژی، ارتباطات بی سیم بالاخره جایگزین روش های ارتباطی سابق شد. بلوتوث هم یکی از همین روش های ارتباطی است که به طور خودکار عمل می کند و در چند سال اخیر استفاده از آن گسترش یافته است. بزرگ ترین نکته مثبت بلوتوث این است که می تواند ارتباطی بی سیم، ارزان و خودکار بین دستگاه های الکترونیکی برقرار کند. البته روش های دیگری هم برای برقراری ارتباط بدون سیم وجود دارند، مانند WI-FI یا ارتباط (IR) INFRARED اشعه مادون قرمز.

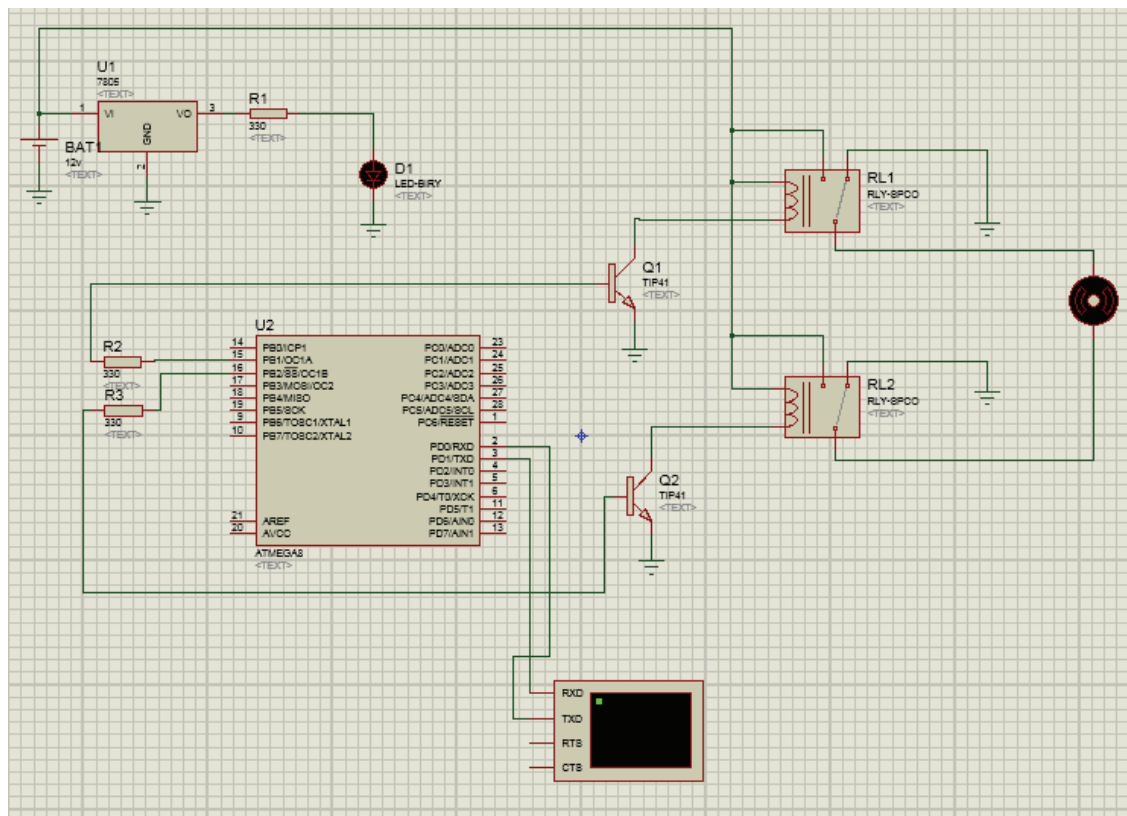
بلوتوث در حقیقت نام تجاری برای شبکه های بی سیم شخصی (PAN) است که با استاندارد IEEE ۸۰۲٫۱۵٫۱ هم شناخته می شود. بلوتوث با استفاده از یک فرکانس برد کوتاه رادیویی (بدون نیاز به مجوز) و ایمن امکان ارتباط و تبادل اطلاعات بین دستگاه هایی چون کامپیوترهای جیبی، تلفن های همراه، کامپیوترهای شخصی و laptop، چاپگرها، دوربین های دیجیتال و دستگاه های بازی کامپیوتری را فراهم می آورد.

بلوتوث یک استاندارد رادیویی و پروتکل ارتباطی برای مصارف با توان پایین و برد کوتاه (۱ متر، ۱۰۰ متر) می باشد که با نصب یک میکرو چیپ ارزان قیمت در دستگاه ها فعال می شود. دستگاه هایی که در حدفاصل مجاز از یکدیگر قرار دارند می توانند با استفاده از بلوتوث با یکدیگر ارتباط برقرار کنند. از آنجایی که این دستگاه ها از یک سیستم ارتباطی رادیویی استفاده می کنند احتیاجی به خط دید مستقیم بین آنها وجود ندارد و حتی می توانند در اتاق های مجزا از هم باشند.

قسمت زیر به مدارات مرحله قبل اضافه می گردد. (شکل ۱-۳۹) و (شکل ۱-۴۰)

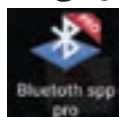


شکل ۱-۳۹



شکل ۴۰-۱

در این قسمت پس از نوشتن برنامه توسط نرم افزار کد ویژن که فیلم آن در سی دی همراه آمده است و پروگرام



کردن آی سی میکروکنترلر مشابه حالت قبل، بایستی اپلیکیشن بلوتوث (Bluetooth spp pro) را که از سی دی همراه یا اینترنت تهیه کرده ایم بر روی تلفن همراه نصب کرده و پس از باز کردن اپلیکیشن به ترتیب مراحل زیر را بر روی تلفن همراه انجام می دهیم: (شکل های ۴۱-۱ تا ۴۸-۱)

مرحله ۱

(در اینجا اپلیکیشن بلوتوث را انتخاب می کنیم
توجه: حتماً بایستی بلوتوث تلفن همراه روشن باشد)



شکل ۴۱-۱

مرحله ۲:

(در این قسمت پس از جستجوی دستگاه‌ها، ماژول بلوتوث که ما به اسم کنترل تخت بیمار نامگذاری کرده ایم انتخاب می‌کنیم.)



شکل ۱-۴۲

مرحله ۳:

(کنترل تخت بیمار را انتخاب می‌کنیم)



شکل ۱-۴۳

مرحله ۴:

(در این قسمت از ما کد می‌خواهد که قبلاً تعریف شده و از اعداد ۱۲۳۴۵۶۷۸ وارد می‌کنیم.)



شکل ۱-۴۴

نصب و راه اندازی سیستم های مکترونیکی بر نامه پذیر

مرحله ۵:

(استفاده از کد به این دلیل است که دسترسی به کنترل تخت در اختیار همه نباشد.)



شکل ۱-۴۵

مرحله ۶:

(در این قسمت با کلیک بر روی **connect** به ماژول وصل می شویم)



شکل ۱-۴۶

مرحله ۷:

در این قسمت ما انتخاب می‌کنیم که با زدن کد، تخت را کنترل کنیم (cmd line mode) و یا اینکه بر روی کلید up و یا down کلیک کرده و آن را بالا و پایین ببریم (keyboard mode).



شکل ۴۷-۱

مرحله ۸:

در این مرحله می‌توان بر روی up جهت حرکت به سمت بالا و یا Down جهت حرکت به سمت پایین و یا stop جهت متوقف کردن حرکت استفاده کرد.



شکل ۴۸-۱

۱۱- نحوه کار بلوتوث و میکروکنترلر



فیلم

طریقه کدنویسی برای ماژول بلوتوث

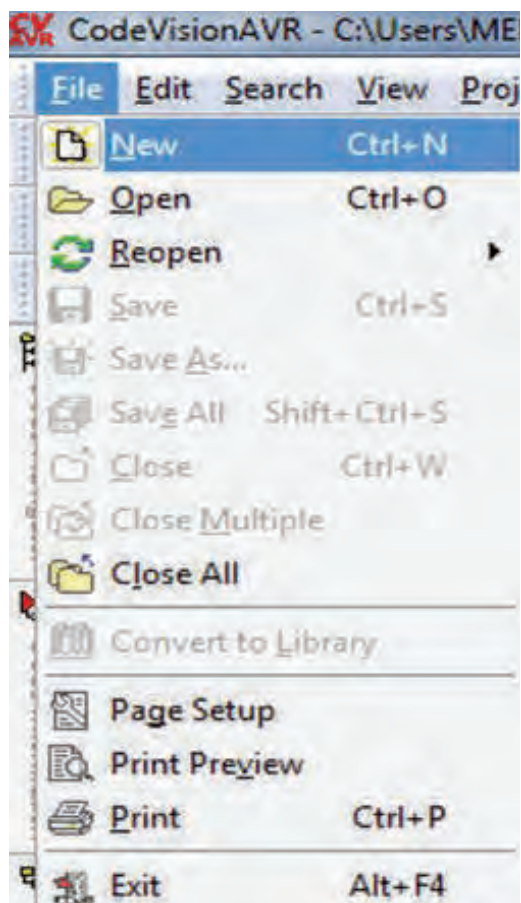
مرحله ۱:

اجرا کردن برنامه کدویژن (کدویژن یک کامپایلر محسوب می شود که دستورات نوشته شده به زبان سی را به منطق میکرو تبدیل می کند)



مرحله ۲:

باز کردن یک پروژه جدید طبق مراحل مشخص شده در تصویر:



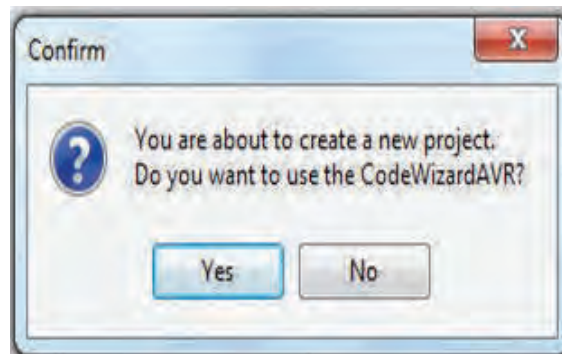
مرحله ۳:

پس از انتخاب گزینه بالا یک پنجره باز می‌شود که باید به صورت زیر انتخاب انجام شود.



مرحله ۴:

سپس در پنجره بعدی از ما پرسیده می‌شود که به دستیار کدنویسی نیاز داریم یا خیر؟ که ما از آن برای راحتی کار استفاده می‌کنیم:



مرحله ۵:

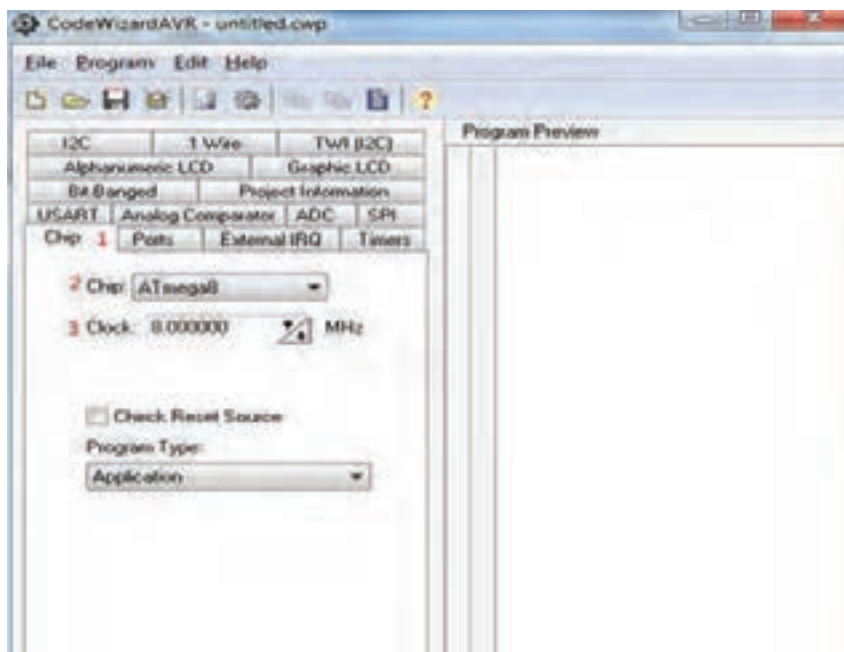
سپس چون می‌خواهیم برای یکی از میکروهای سری اتمگا برنامه‌نویسی کنیم در پنجره جدید باید گزینه بالا را مطابق شکل زیر انتخاب و تأیید کنیم.



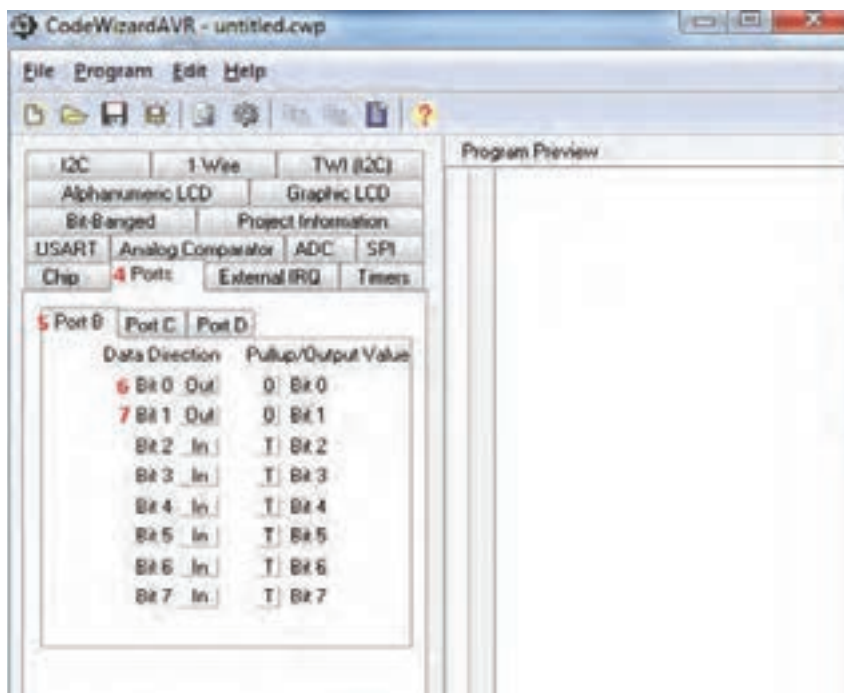
نصب و راه‌اندازی سیستم‌های مکترونیکی برنامه‌پذیر

مرحله ۶:

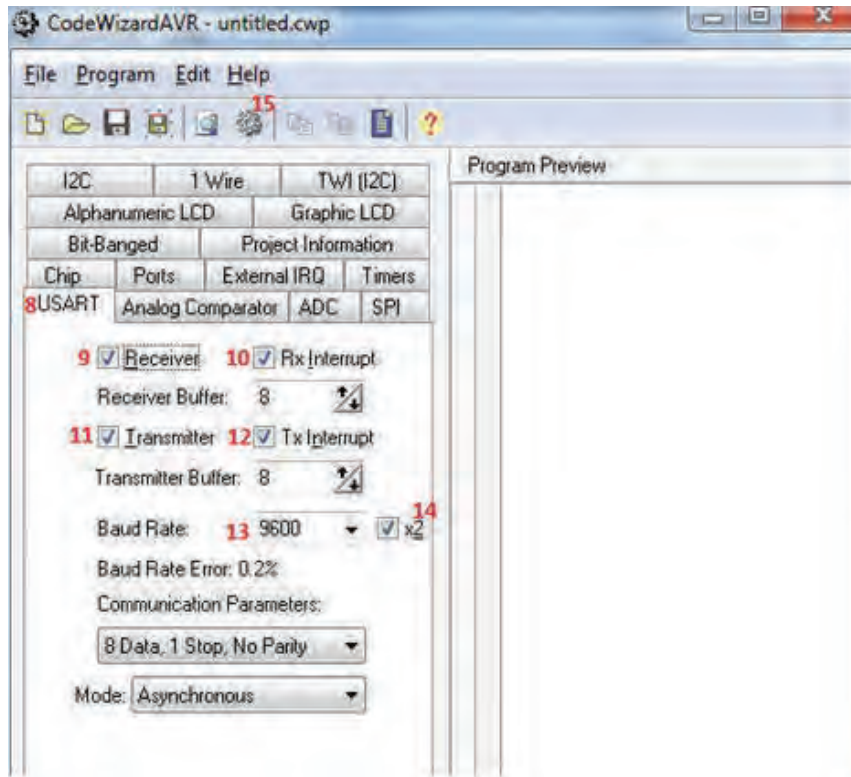
صفحه‌ای جدید باز می‌شود که همان دستیار برنامه‌نویسی است. با توجه به اعداد مشخص شده مقادیر مانند شکل تعیین می‌گردد.



در این مرحله نوع میکرو و فرکانس کاری آن تعیین می‌گردد:



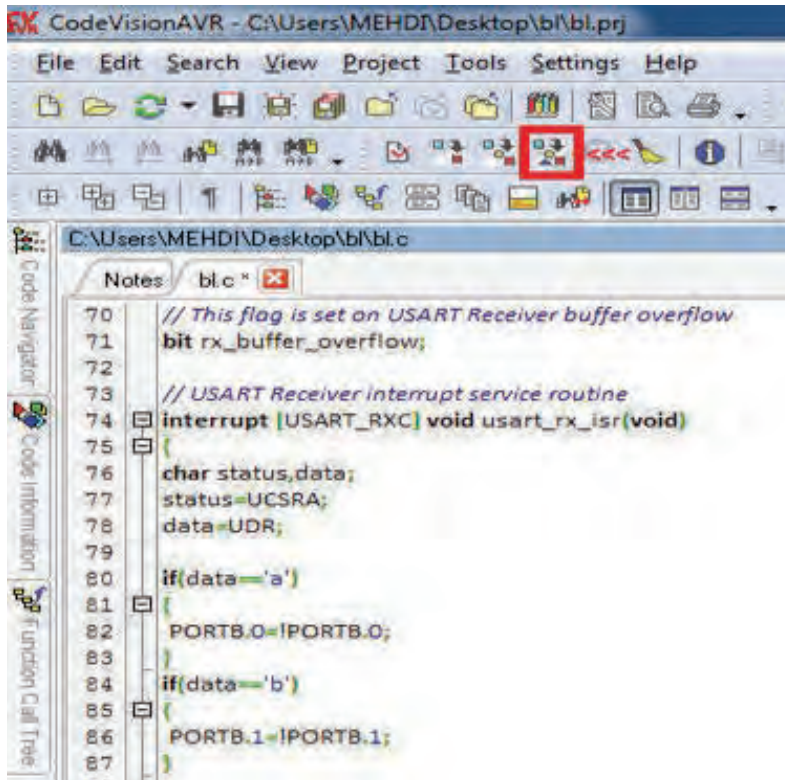
در این مرحله وضعیت پایه‌های میکرو را تعیین و برای اینکه بتوانیم از آنها به عنوان خروجی استفاده کنیم:



در این مرحله رابط سریال میکرو را برای متصل شدن به بلوتوث تنظیم می‌کنیم (به صورت فرستنده و گیرنده با بیت ریت ۹۶۰۰ (سرعت انتقال) دو باند). در ادامه شروع به ذخیره کردن و ساخت بیس اصلی برنامه می‌کند که پس از زدن این گزینه:

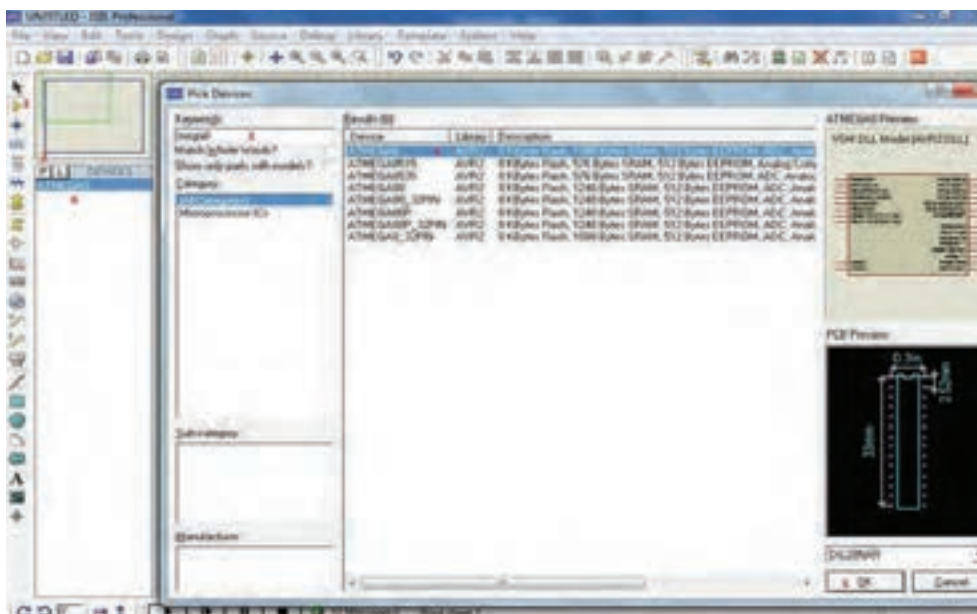


و در ادامه روی گزینه مشخص شده در عکس زیر کلیک کرده تا برنامه ساخته شود :



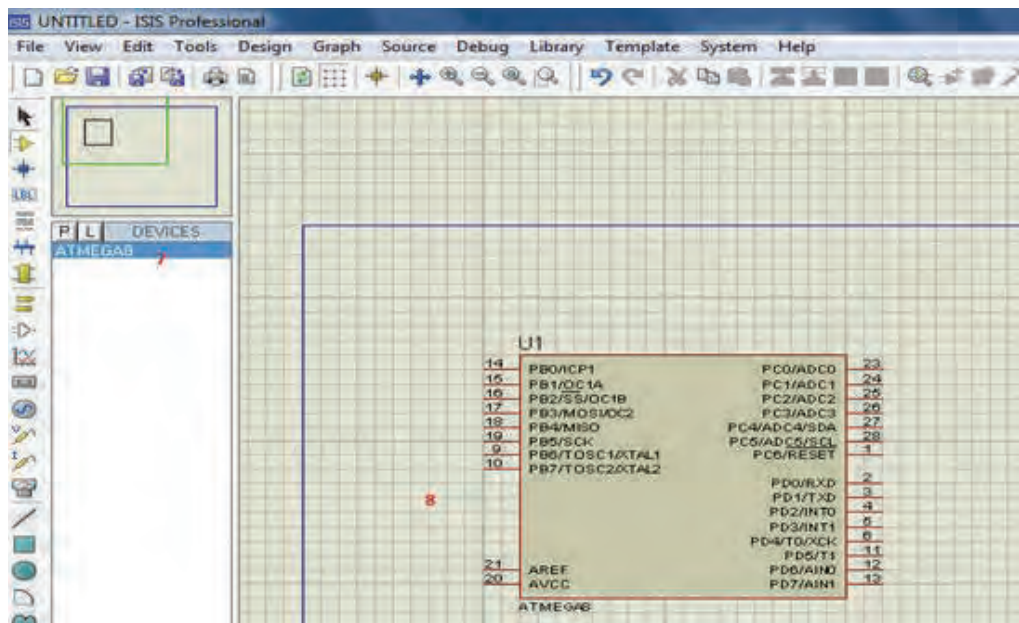
مرحله ۸ : تست برنامه

حالا برای تست این برنامه می توانیم از نرم افزار پروتئوس به صورت زیر استفاده کنیم : (میکروی مورد نظر را که مگا ۸ بود لود می کنیم)

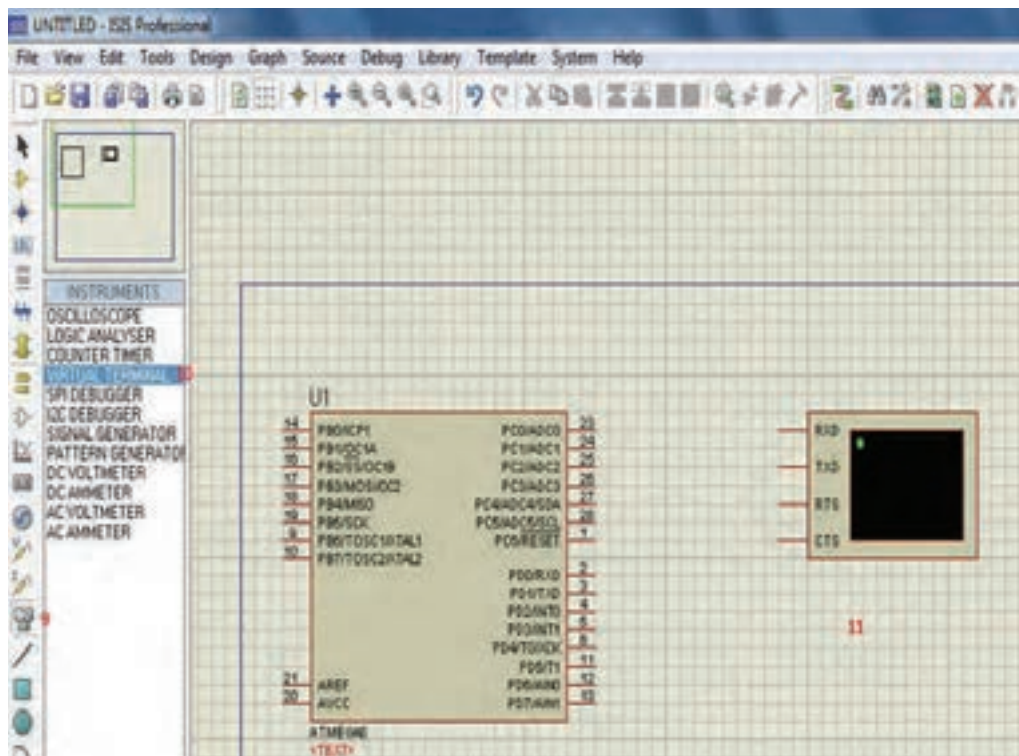


نصب و راه اندازی سیستم های مکترونیکی برنامه پذیر

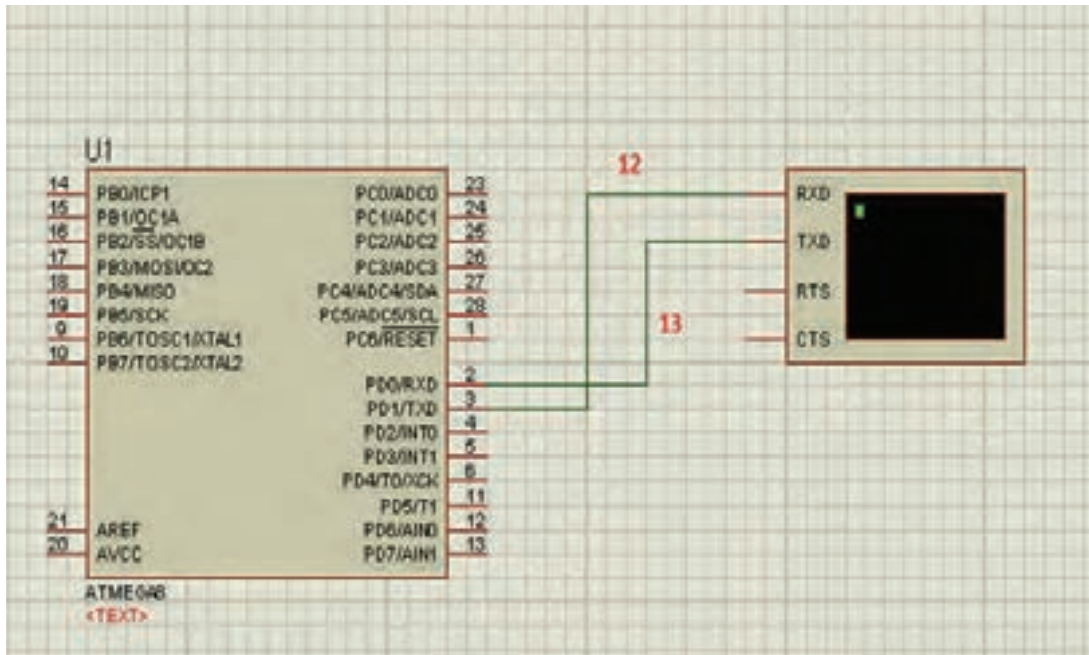
در ادامه میکرو را به روی صفحه قرار داده می شود :



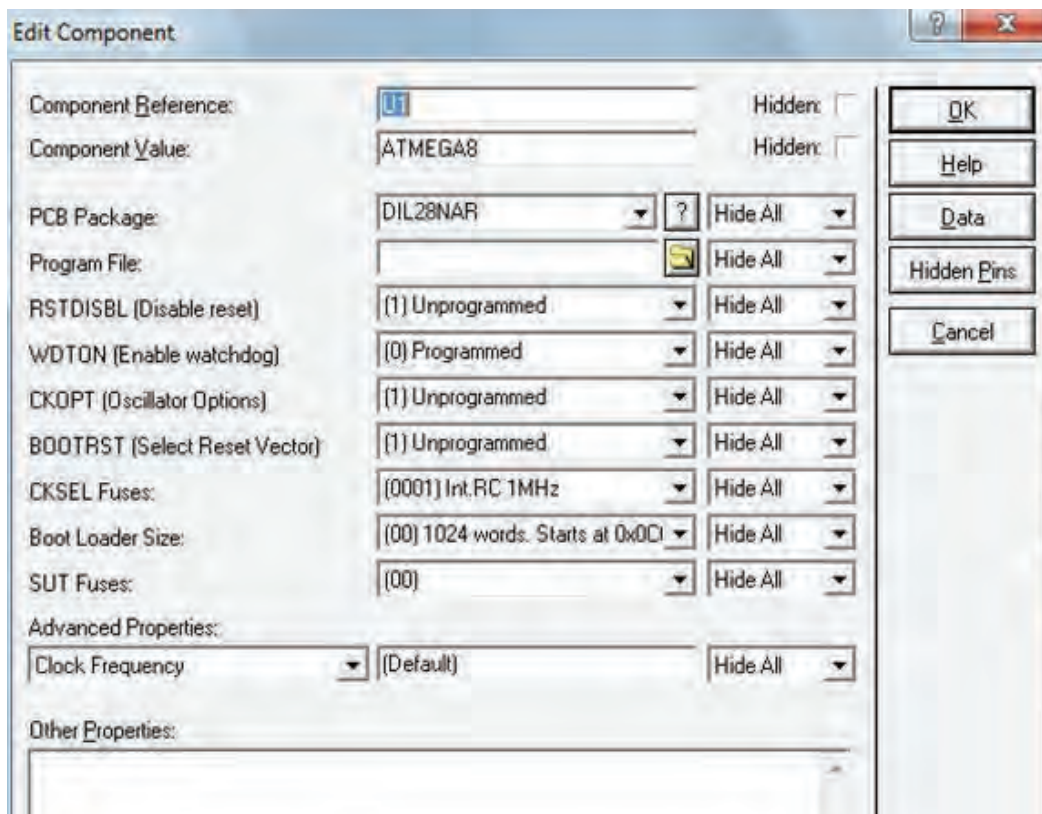
مرحله ۹: ترمینال مجازی را به جای ماژول بلوتوث به کار می گیریم (بلوتوث در این برنامه موجود نیست) :



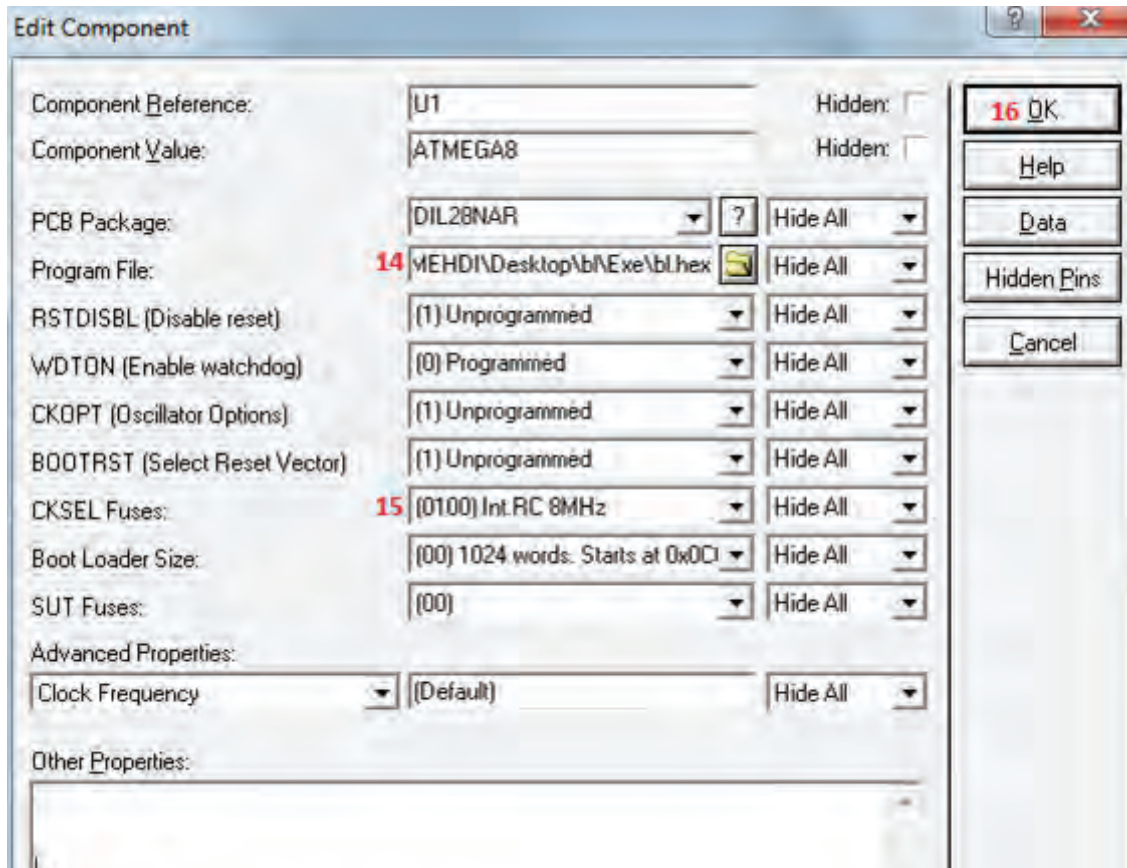
مرحله ۱۰: پایه‌ها متصل گردد:



مرحله ۱۱: روی میکرو دوبار کلیک می‌کنیم، تا پنجره زیر باز شود:



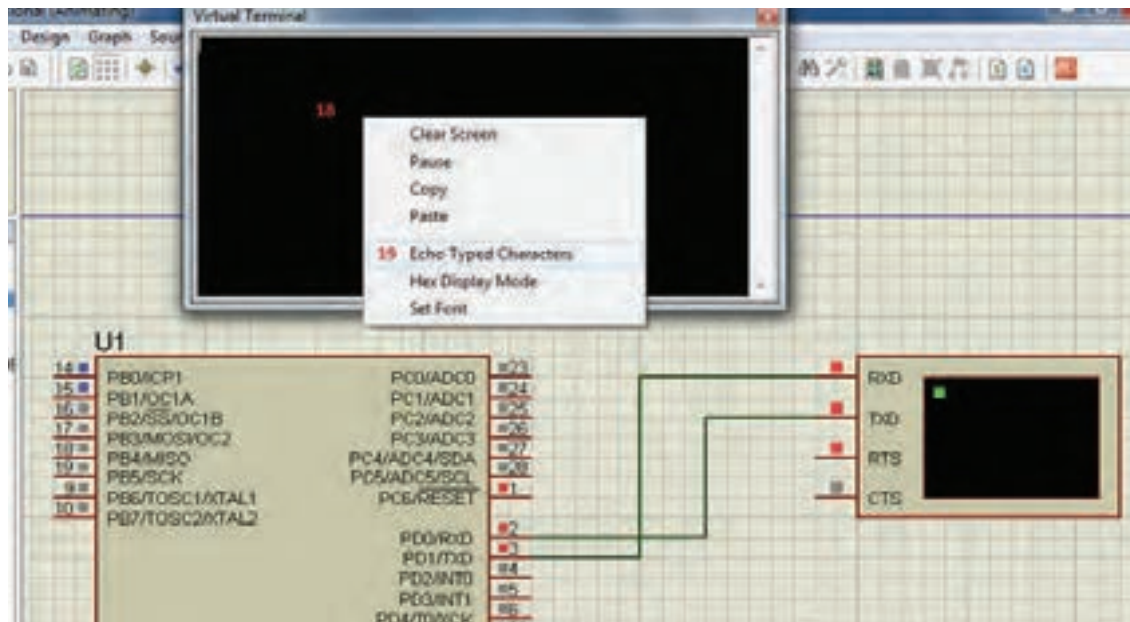
اول روی شکل پوشه کلیک تا برنامه لود و به صورت زیر تنظیم گردد :



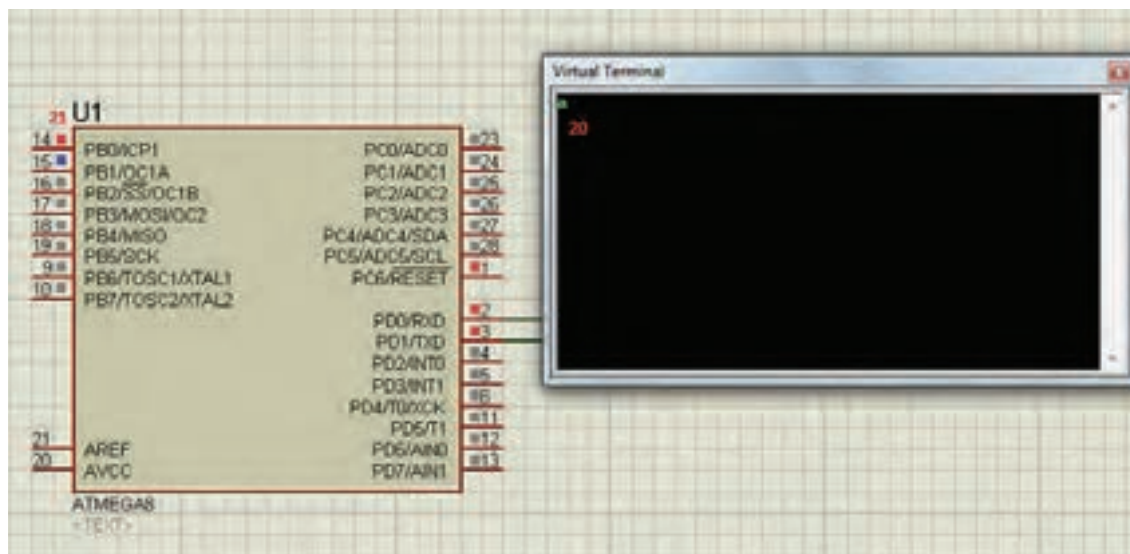
مرحله ۱۲: پروتئوس را برای شبیه سازی استارت می کنیم:



مرحله ۱۳: در پنجره‌ای که به صورت دیر باز می‌شود، روی گزینه **Echo Type Character** کلیک می‌کنیم:

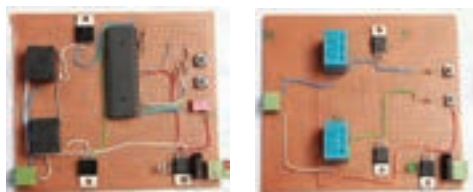


مرحله ۱۴: در پنجره‌ای به رنگ مشکی باز شده، به وسیله کیبورد حروف **A** و **B** و **C** را که در برنامه مشخص کردیم به ترتیب ارسال می‌کنیم:



می‌بینیم که **PB^۰** (پی بی صفر) با ارسال کاراکتر مشخص شده روشن شده و نسبت به شکل قبل تغییر وضعیت داده است که این تغییر وضعیت با اتصال به یک رله می‌تواند تغییر وضعیت یک لامپ یا موتور را در دست بگیرد (خاموش و روشن).

ارزشیابی شایستگی نصب و راه اندازی سیستم های مکترونیکی برنامه پذیر



شرح کار:

- ۱- نصب موتور
- ۲- ساخت مدار راه انداز دستی
- ۳- ساخت مدار راه انداز موتور با میکروکنترلر AVR
- ۴- استفاده از گوشی هوشمند تلفن همراه و ماژول **BLUETOOTH** جهت کنترل موتورها



استاندارد عملکرد:

نصب و راه اندازی سیستم های مکترونیکی برنامه پذیر براساس دستورالعمل

شاخص ها:

- ۱- عملکرد صحیح موتور ۲- عملکرد صحیح مدار راه انداز دستی ۳- عملکرد صحیح مدار راه انداز موتور با میکروکنترلر AVR
- ۴- راه اندازی صحیح کنترل موتور توسط گوشی هوشمند تلفن همراه

شرایط انجام کار و ابزار و تجهیزات:

- ۱- در محیط کارگاه ۲- نور یکنواخت با شدت ۴۰۰ لوکس ۳- تهویه استاندارد و دمای $20^{\circ}\text{C} \pm 3^{\circ}$
 - ۴- ابزار آلات و تجهیزات استاندارد و آماده به کار ۵- وسایل ایمنی استاندارد ۶- زمان ۶ ساعت
- ابزار و تجهیزات: موتور- مدار راه انداز دستی. میکروکنترلر AVR. گوشی هوشمند تلفن همراه

معیار شایستگی:

ردیف	مرحله کار	حداقل نمره قبولی از ۳	نمره هنرجو
۱	نصب موتور	۱	
۲	ساخت مدار راه انداز دستی	۱	
۳	ساخت مدار راه انداز موتور با میکرو کنترلر AVR	۱	
۴	کنترل موتور با گوشی هوشمند	۲	
	شایستگی های غیر فنی، ایمنی، بهداشت، توجهات زیست محیطی و نگرش: استفاده از ماسک، عینک، و لباس کار مناسب، ریختن براده ها در سطل زباله و نظافت کارگاه		۲
	میانگین نمرات		

* حداقل میانگین نمرات هنرجو برای قبولی و کسب شایستگی، ۲ می باشد.