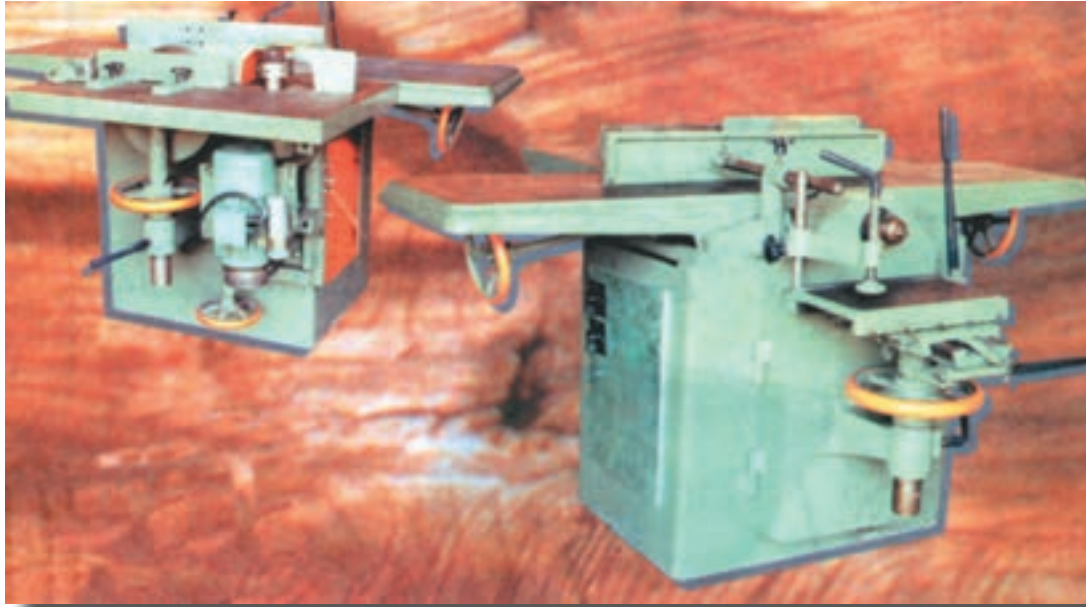



فصل اول – قالب بندی چوبی



۱. منظور از بتن خمیری چیست؟ 

۲. قالب و قالب بندی را در بتن شرح دهید. 

۳. اصول و ضوابط طراحی و ساخت قالب را بنویسید. 

۴. مصالح رایج در قالب بندی را نام ببرید؟ 

۵. به چه دلایلی از چوب برای ساخت قالب استفاده می شود؟ 

۶. چوب روسی چیست؟ 

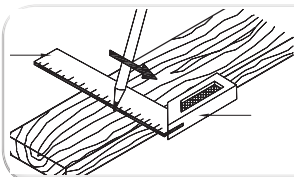
۷. معمولاً ضخامت تخته های قالب بندی چند سانتی متر است؟ 

الف- ۱/۵ تا ۲ سانتی متر ب- ۲ تا ۲/۵ سانتی متر ج- ۲/۵ تا ۳ سانتی متر د- ۳ تا ۳/۵ سانتی متر

۸. انواع مترهایی که در قالب بندی استفاده می شود نام ببرید. 



۹. نام قسمت‌های نشان داده شده‌ی گونیا را بنویسید و درباره کاربری و انواع آن توضیح دهید.



۱۰. کدام گزینه برای خط‌کشی اتصال‌ها مانند فاق و زبانه وسیله‌ی مناسبی است؟



الف- گونیا ب- خط‌کش تیره‌دار ج- پرگار بازودار د- متر نواری

۱۱. کدام وسیله‌ی زیر برای انتقال یک اندازه از محلی به محل دیگر مناسب است؟



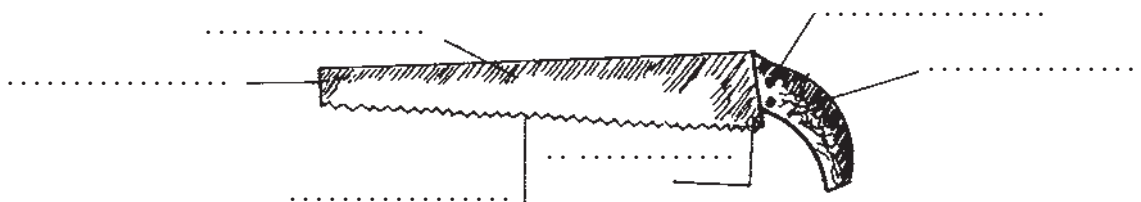
الف- پرگار بازودار ب- خط‌کش تیره‌دار ج- شمشه د- متر نواری

۱۲. کدام وسیله‌ی زیر برای انتقال منحنی‌های غیر منتظم از روی یک کار به کار دیگر مناسب است؟

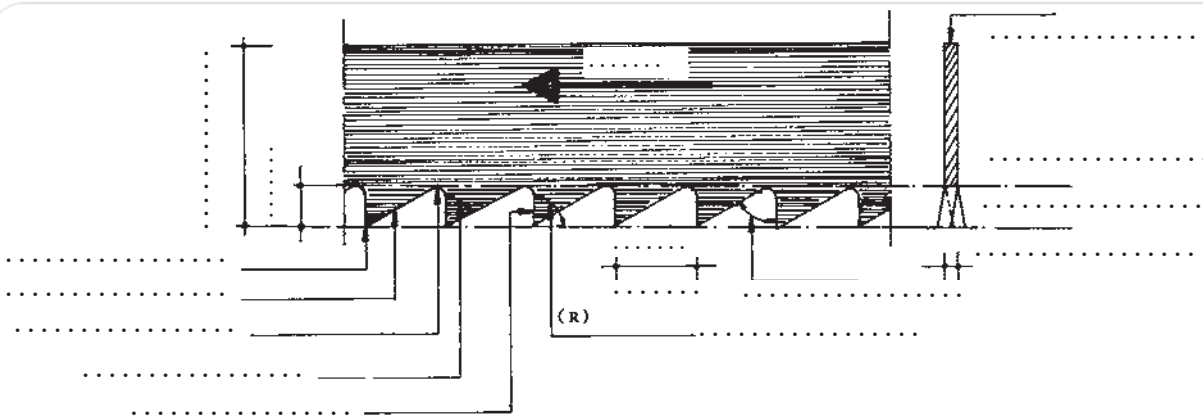


الف- خط‌کش تیره‌دار ب- پرگار بازودار ج- پیستوله متحرک د- شمشه

۱۳. در ازه‌ی دستی زیر نام قسمت‌های مشخص شده را بنویسید.



۱۴. در شکل زیر نام قسمت‌های مشخص شده‌ی تیغه‌اره را بنویسید.



۱۵. رابطه‌ی بین زاویه برش ازه را با براده‌برداری از چوب توضیح دهید.

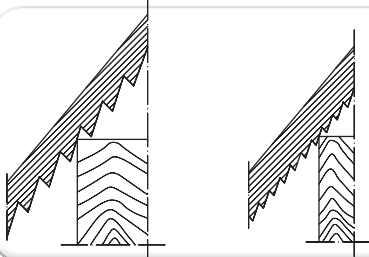


Blank space for the answer to question 15.

۱۶. عبارات مرتبط را به یکدیگر متصل نمایید.

- الف-زاویه برش ۸۰ درجه و زاویه دندان ۴۰ تا ۵۰ درجه
 ب-زاویه برش ۹۰ درجه و زاویه دندان ۵۰ تا ۶۰ درجه
 ج-زاویه برش ۱۰۰ درجه و زاویه دندان ۶۰ درجه
 د-زاویه برش ۱۲۰ درجه و زاویه دندان ۶۰ درجه
--تیغه اره‌ی مناسب برش‌های ظریف
-تیغه اره‌ی مناسب برش‌های طولی
-تیغه اره‌ی مناسب برش‌های درهم
-تیغه اره‌ی مناسب برش‌های عرضی و طولی

۱۷. در شکل‌های زیر ارتباط تیغه اره‌ی دنده ریز را با جهش اره روی چوب توضیح دهید.



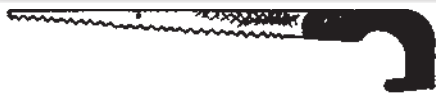
۱۸. تأثیر چپ و راست شدن دندان‌های اره را در برش چوب توضیح دهید.



۱۹. طول تیغه اره‌های دستی متداول عبارتند از:

.....سانتی متر،سانتی متر،سانتی متر وسانتی متر.

۲۰. با توجه به شکل، جدول زیر را کامل نمایید.



| نام وسیله | کاربرد | طول تیغه | عرض تیغه در نزدیک دسته | عرض تیغه در نوک اره | ضخامت تیغه |
|-----------|--------|----------|------------------------|---------------------|------------|
| | | | | | |

۲۱. قسمت‌های مختلف تشکیل دهنده‌ی کلاف را در اره‌ی کلاف نام ببرید.

۲۲. برای بریدن تخته‌های تر، از اره‌ی کلاف استفاده می‌شود. این نوع اره، دارای تیغه‌ای با زاویه‌ی برش، دندان‌های و چپ و راست با فاصله است.

۲۳. از ارّه‌ی کلاف باریک‌بر در چه برش‌هایی استفاده می‌شود؟



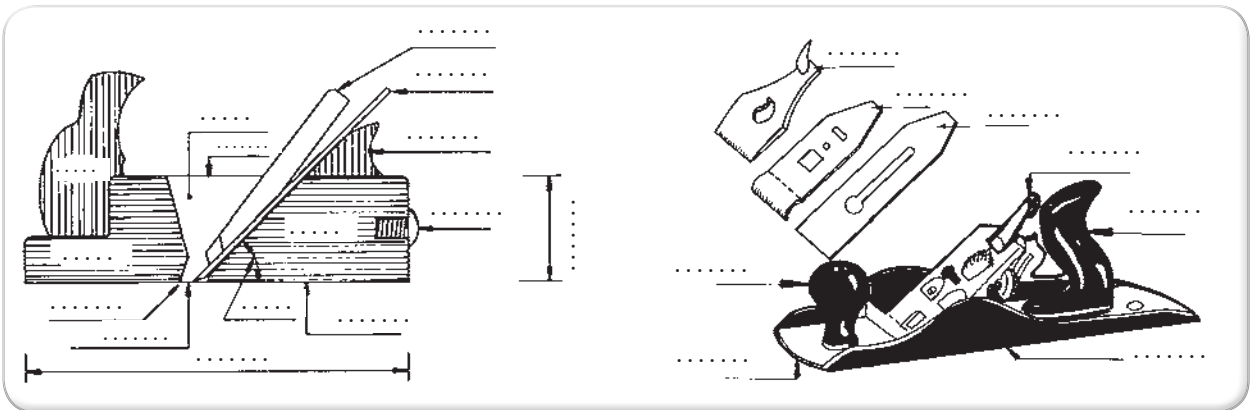
.....

۲۴. جدول زیر را کامل نمایید.

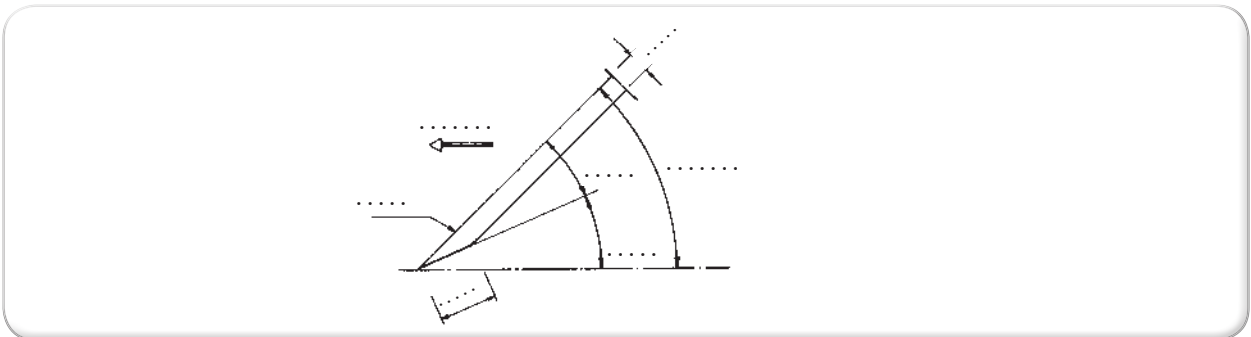


| نام وسیله | کاربرد | اجزای اصلی | انواع رنده از لحاظ جنس | زاویه‌ی برش تیغه در رندیدن راه (طول) | زاویه‌ی برش تیغه در رنده‌ی پرداخت |
|-----------|--------|------------|------------------------|--------------------------------------|-----------------------------------|
| رنده دستی | | | | | |

۲۵. در شکل‌های زیر نام قسمت‌های مشخص شده را بنویسید.



۲۶. در شکل زیر زاویه‌ی برش، زاویه‌ی قرار، زاویه‌ی پنخ و ضخامت تیغه در رنده دستی را مشخص نمایید.



۲۷. از این رنده برای برداشتن پوشال‌های ضخیم استفاده می‌شود.



.....

۲۸. از این رنده برای تسطیح تخته‌هایی که باید درز شوند (به هم چسبانده شوند) استفاده می‌شود.



.....

۲۹. چوب ساها به شکل های، و با آج های و و در طول های مختلف وجود دارند. از چوب ساهای درشت برای و از نوع نرم آن ها برای به دست آوردن سطوح استفاده می کنند.



۳۰. با توجه به شکل جدول زیر را کامل نمایید.



| نام وسیله | کاربرد | انواع لبه | عرض لبه | طول تیغه | زاویه پخ برای برش |
|-----------|--------|-----------|---------|----------|-------------------|
| | | | | | |

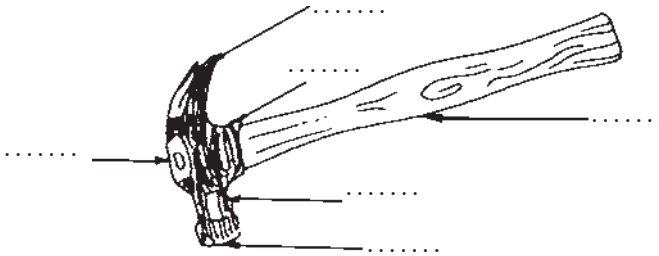
۳۱. کاربرد اسکنه را توضیح دهید و نقش زاویه پخ را در آن شرح دهید.



۳۲. کاربرد گیره را بنویسید و انواع آن را نام ببرید.



۳۳. ضمن نام گذاری قسمت های مشخص شده ی شکل ، بنویسید چکش مورد استفاده در قالب بندی چند گرمی است؟



۳۴. برای خارج کردن میخ های کوتاه می توان از میخ کش های استفاده کرد و اگر بخواهند میخ های بلند را از تخته خارج کنند، میخ کش های به کار می برند.



میخ کش

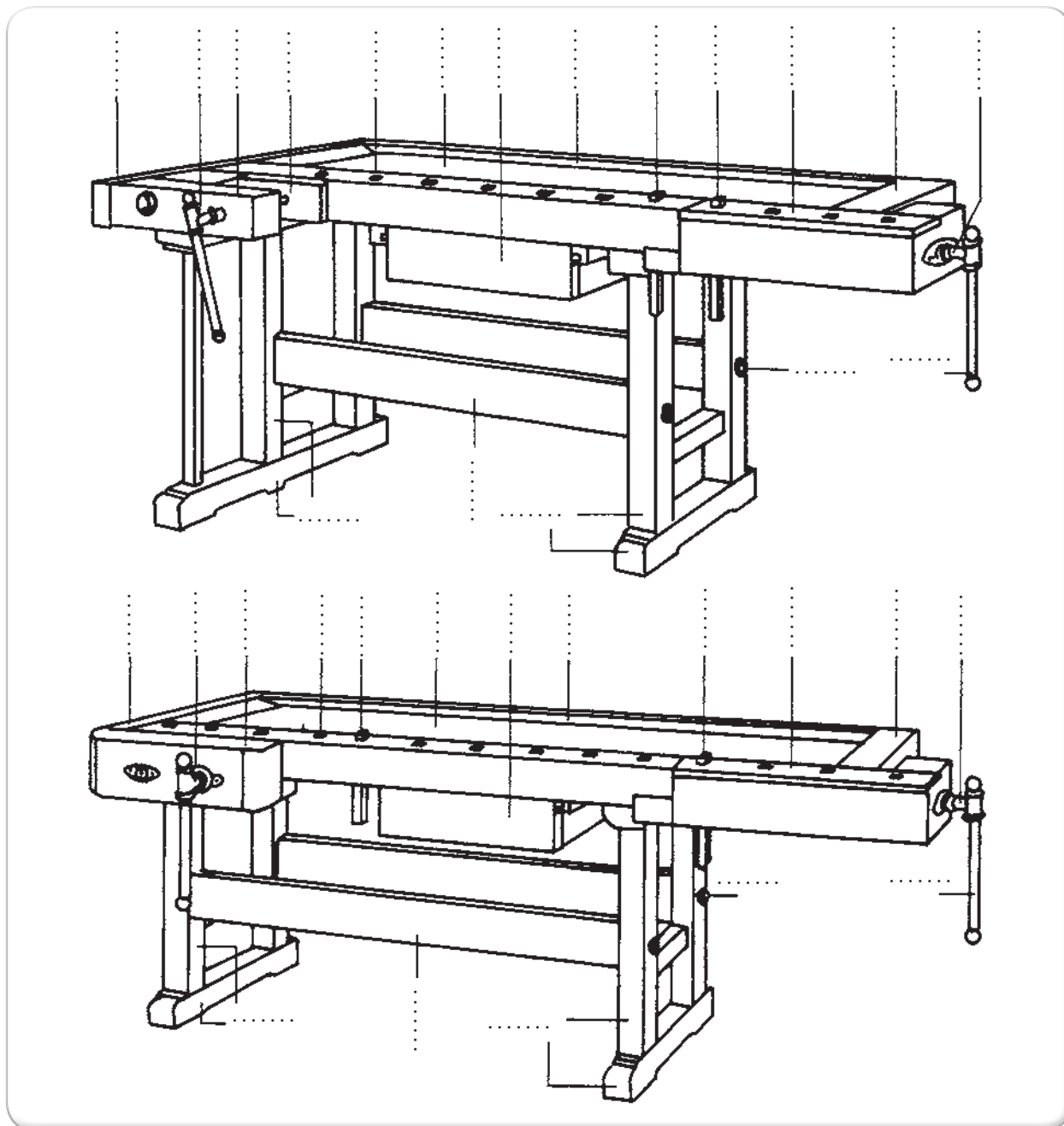


میخ کش

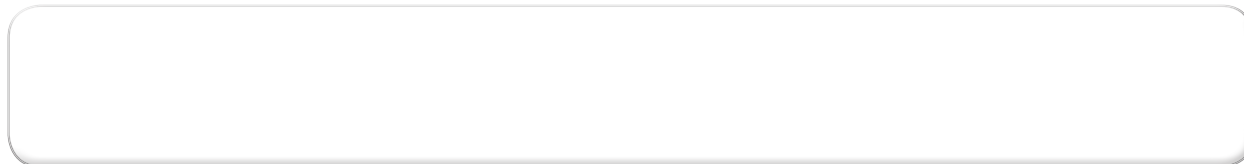
۳۵. بهتر است در میز کار نجاری (دستگاه)، برای برش تخته، از گیره‌ی و برای رنده کردن از گیره‌ی استفاده کرد.



۳۶. نام قسمت‌های مختلف میز کار نجاری (دستگاه)، را در شکل زیر بنویسید.



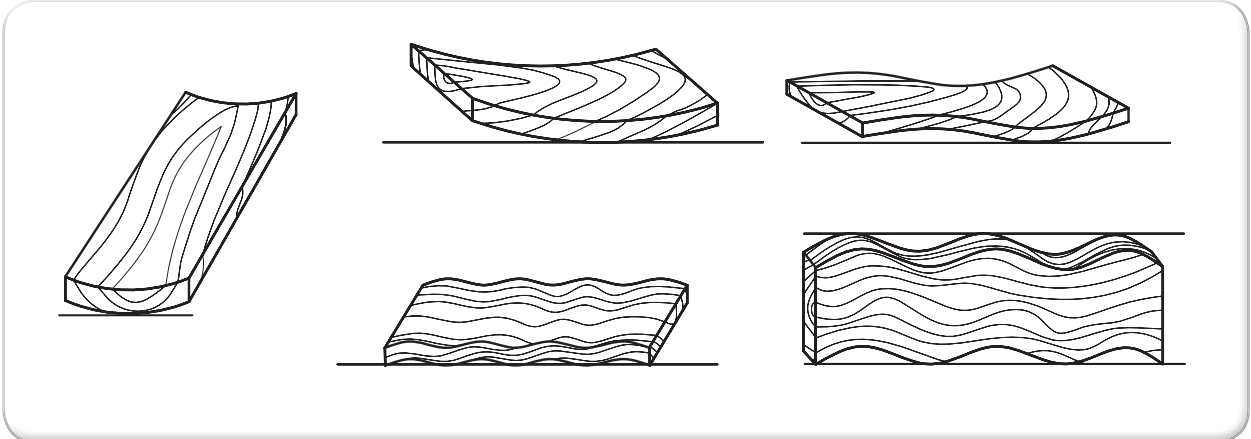
۳۷. منظور از اصطلاح "راست چوب" و "چپ چوب" چیست؟ با رسم شکل توضیح دهید.



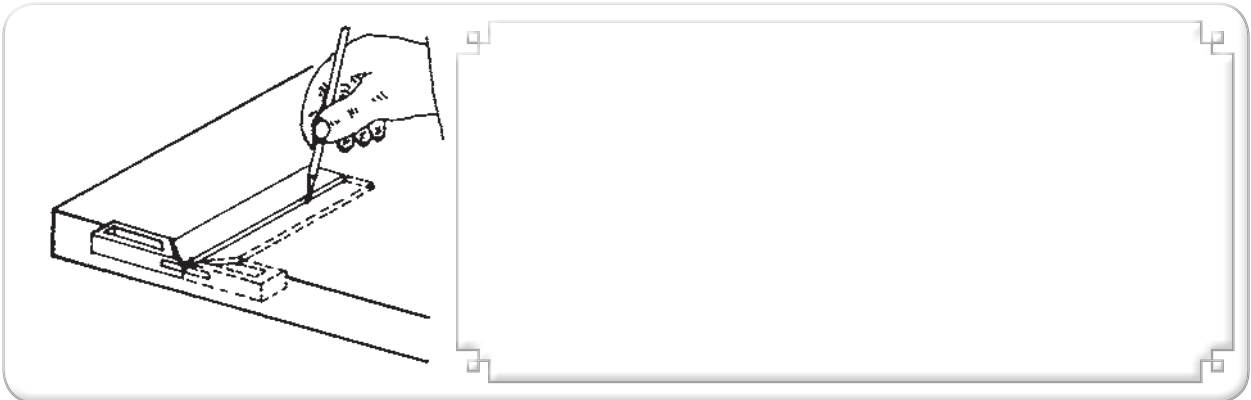
۳۸. ویژگی های چوب مورد استفاده و رایج را در قالب بندی بنویسید.



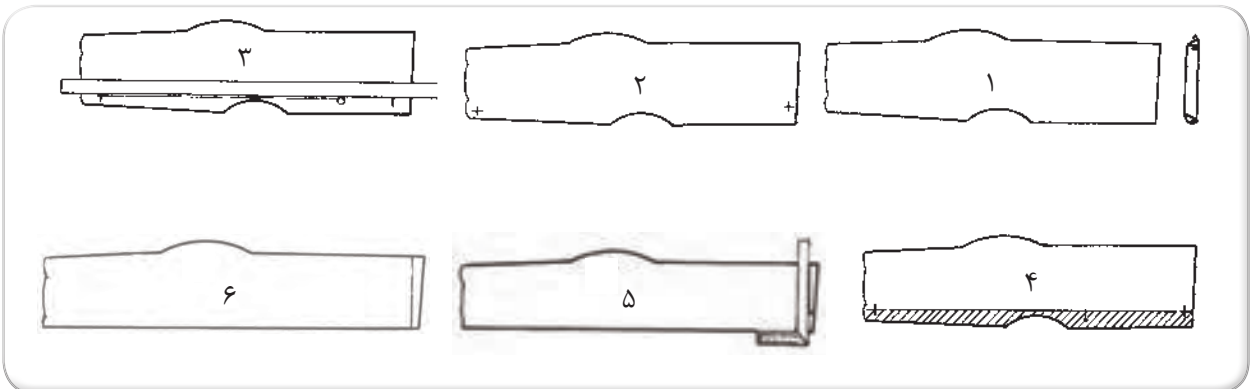
۳۹. انواع تاب خوردگی طبیعی تخته ها را در شکل زیر مشخص نمایید.

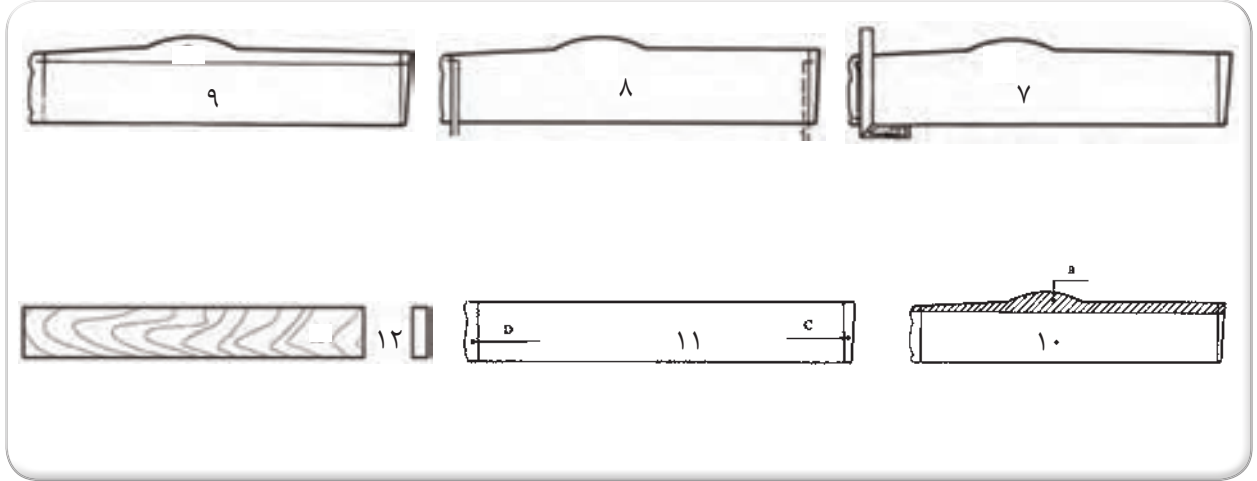


۴۰. روش آزمایش صحت گونیای ۹۰ درجه را بنویسید.

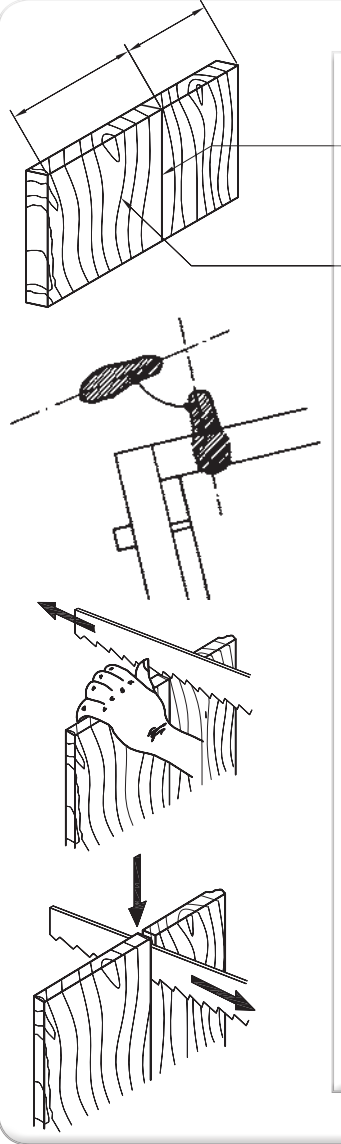



۴۱. مراحل علامت گذاری، خط کشی و گونیا کردن تخته ی فاقد لبه ی صاف را در اشکال نشان داده شده توضیح دهید.



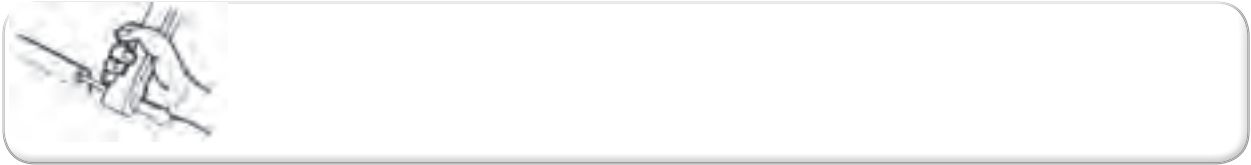


۴۲. چگونه برش تخته را با اره‌های دستی شرح دهید. (زاویهی قرارگیری پاها، حالت تخته در گیره، هدایت صحیح اره و ... را بنویسید.)





۴۳. اگر تیغه ی اره در اره ی کلاف به طور کامل کشیده نباشد، در هنگام برش چوب چه مشکلی به وجود می آید؟ 

۴۴. شکل زیر در اره ی کلاف چه نکته ای را نشان می دهد؟ 



۴۵. دندانهای اره ی دستی نباید از ته خم شود، زیرا می شکند. تنها از بالای دندان باید خم شود. 

۴۶. اصول ایمنی در کار با اره های برقی چیست؟ 

-۱

-۲

-۳

-۴

-۵

-۶

-۷

۴۷. بیشتر بدانیم... 

HSE (سلامتی، ایمنی و محیط زیست)

Health (سلامت) : رفاه کامل جسمانی، روانی، اجتماعی و ... است و نه فقط نبودن بیماری
Safety (ایمنی) : میزان رهایی از خطرات

Environment (محیط زیست) : شامل هوا، آب، خاک، منابع طبیعی، گیاهان، جانوران، انسان ها و روابط متقابل بین آنها .

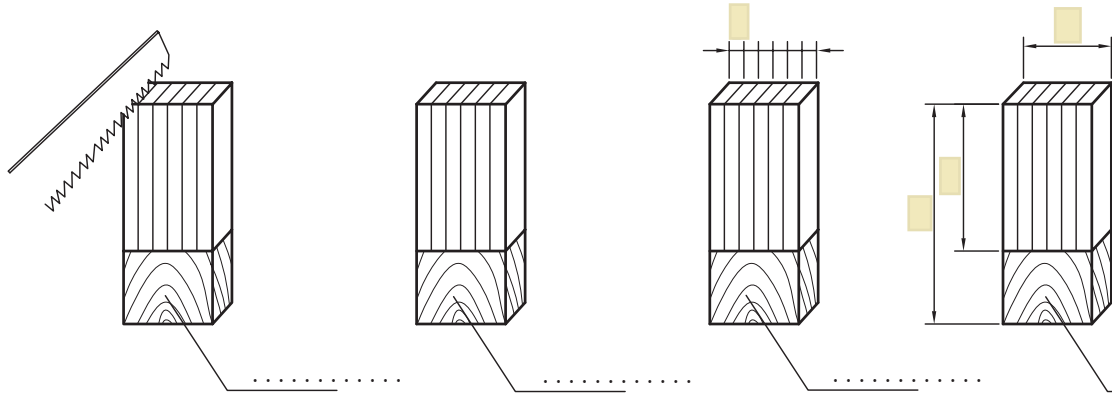
موضوعات مربوط به سلامت ، ایمنی و محیط زیست در خیلی از سازمان ها از سالیان خیلی دور مورد توجه بوده است ، اما به دلیل اینکه با رخداد حوادث توجه به آنها زیاد و بعد از مدتی به دست فراموشی سپرده می شد، سازمان ها به این نتیجه رسیدند که بهتر است فعالیت های خود را به صورت یکپارچه (IMS) انجام دهند.

سیستم های مدیریتی به نام HSE_MS در سال ۱۹۹۴ ارائه گردید. در واقع HSE_MS ساختار و چارچوبی است که سازمان در قالب آن فعالیت های مربوط به سلامت، ایمنی و محیط زیست را انجام می دهد.



۴۸. تمرین شماره ۱.
اندازه‌گذاری، خط‌کشی و برش در جهت الیاف تخته با اره‌ی دستی

۴۸-۱. شکل‌های زیر را کامل نمایید:



۴۸-۲. اهداف و کاربرد:

۴۸-۳. وسایل مورد نیاز:

۴۸-۴. مراحل اجرای کار:

۴۸-۵. آیا روش ساده‌تر و مؤثرتری برای اجرای این کار پیشنهاد می‌دهید؟

۴۸-۶. نکات ایمنی اجرای کار:

۴۸-۷. مشکلات اجرای کار و نحوه حل آن:

۴۸-۸. برای تشخیص اجرای بی نقص کار چه ملاک‌هایی وجود دارد؟

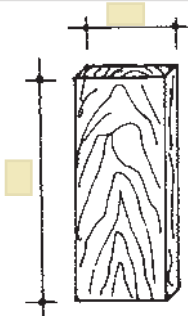
۴۸-۹. ارزشیابی:

| ردیف | شرح | نمره کل | نمره کسب شده | ملاحظات |
|------|---|-----------|--------------|---------|
| ۱ | لباس کار مرتب و تمیز | یک | | |
| ۲ | مرتب و نظیف بودن محل کار | یک | | |
| ۳ | رعایت نظم در کارگاه | دو | | |
| ۴ | توجه به نکات ایمنی در کارگاه | یک | | |
| ۵ | علاقه به کار از طریق پرسش، توجه و پیشنهادات و ... | یک | | |
| ۶ | استفاده صحیح از ابزار و وسایل کار | دو | | |
| ۷ | دقت و صحت انجام کار در فرصت داده شده | شش | | |
| ۸ | میزان مشارکت و تعامل در گروه کاری | یک | | |
| ۹ | تنظیم و ارائه‌ی به موقع گزارش کار | پنج | | |
| ۱۰ | فعالیت های امتیازی و فوق برنامه | دو | | |
| ۱۱ | جمع نمرات | بیست و دو | | |



۴۹. تمرین شماره ۲.
اندازه‌گذاری، خط‌کشی، برش طولی و عرضی تخته با اره‌ی دستی

۴۹-۱. شکل مقابل را کامل نمایید:



۴۹-۲. اهداف و کاربرد:

۴۹-۳. وسایل مورد نیاز:

۴۹-۴. مراحل اجرای کار:

۴۹-۵. آیا روش ساده‌تر و مؤثرتری برای اجرای این کار پیشنهاد می‌دهید؟

۴۹-۶. نکات ایمنی اجرای کار:

۴۹-۷. مشکلات اجرای کار و نحوه حل آن:

۴۹-۸. برای تشخیص اجرای بی نقص کار چه ملاک‌هایی وجود دارد؟

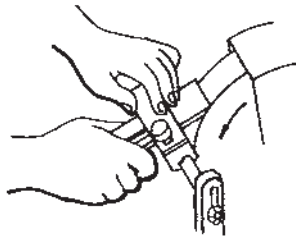
۴۹-۹. ارزشیابی:

| ردیف | شرح | نمره کل | نمره کسب شده | ملاحظات |
|------|---|-----------|--------------|---------|
| ۱ | لباس کار مرتب و تمیز | یک | | |
| ۲ | مرتب و نظیف بودن محل کار | یک | | |
| ۳ | رعایت نظم در کارگاه | دو | | |
| ۴ | توجه به نکات ایمنی در کارگاه | یک | | |
| ۵ | علاقه به کار از طریق پرسش، توجه و پیشنهادات و ... | یک | | |
| ۶ | استفاده صحیح از ابزار و وسایل کار | دو | | |
| ۷ | دقت و صحت انجام کار در فرصت داده شده | شش | | |
| ۸ | میزان مشارکت و تعامل در گروه کاری | یک | | |
| ۹ | تنظیم و ارائه‌ی به موقع گزارش کار | پنج | | |
| ۱۰ | فعالیت‌های امتیازی و فوق برنامه | دو | | |
| ۱۱ | جمع نمرات | بیست و دو | | |

۵۰. مراحل رنده کردن تخته را با استفاده از رنده دستی شرح دهید و توضیحات شکل‌های زیر را کامل نمایید.

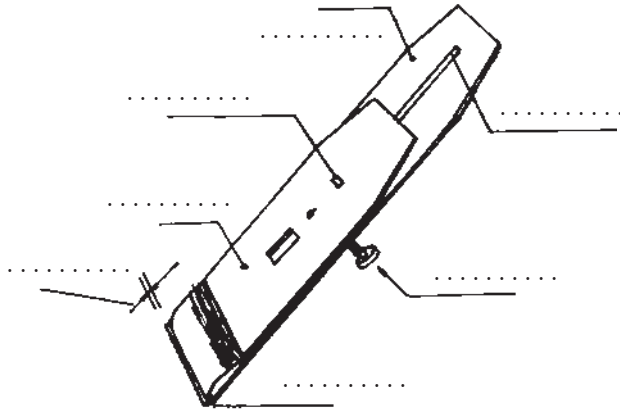


الف -

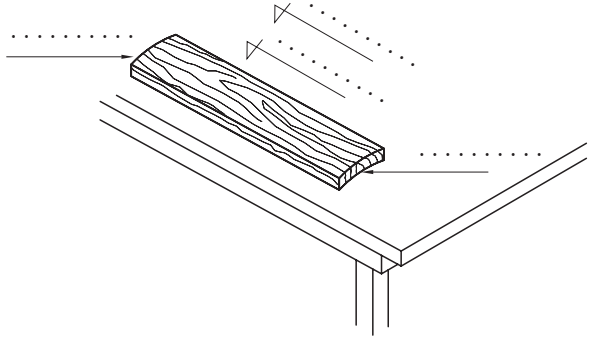


.....

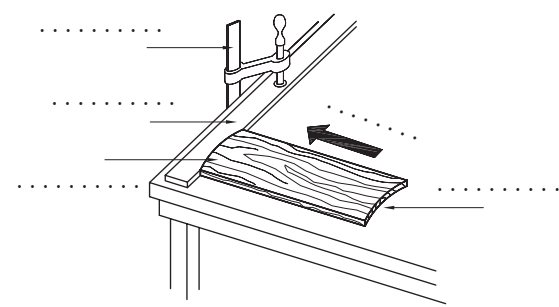
.....



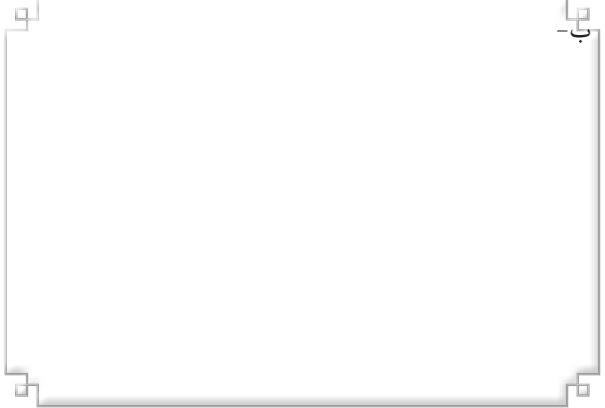
.....



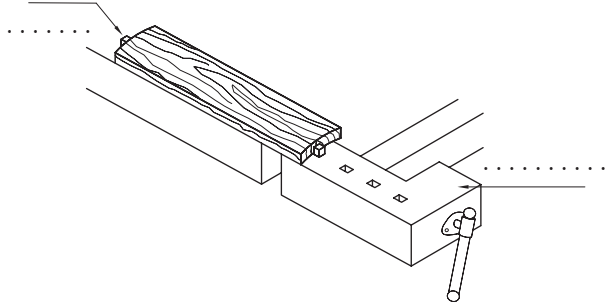
.....



.....

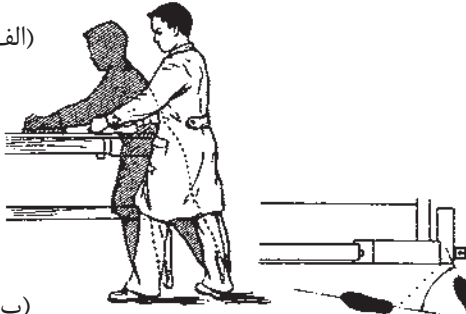


ب -



.....

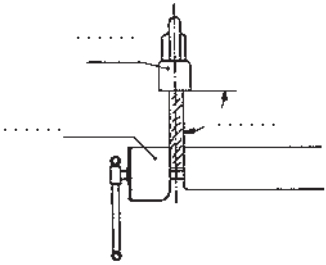
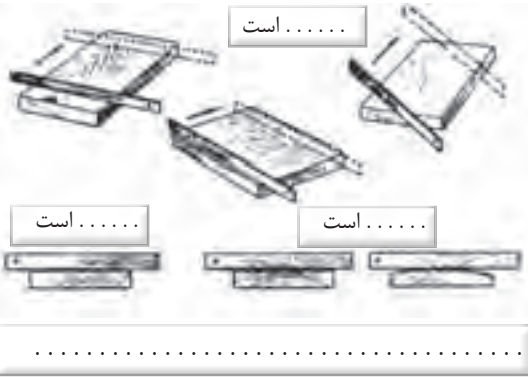
(الف)



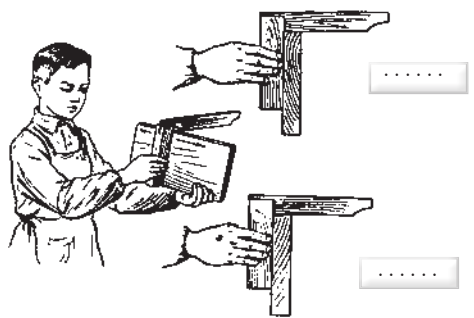
(ب)



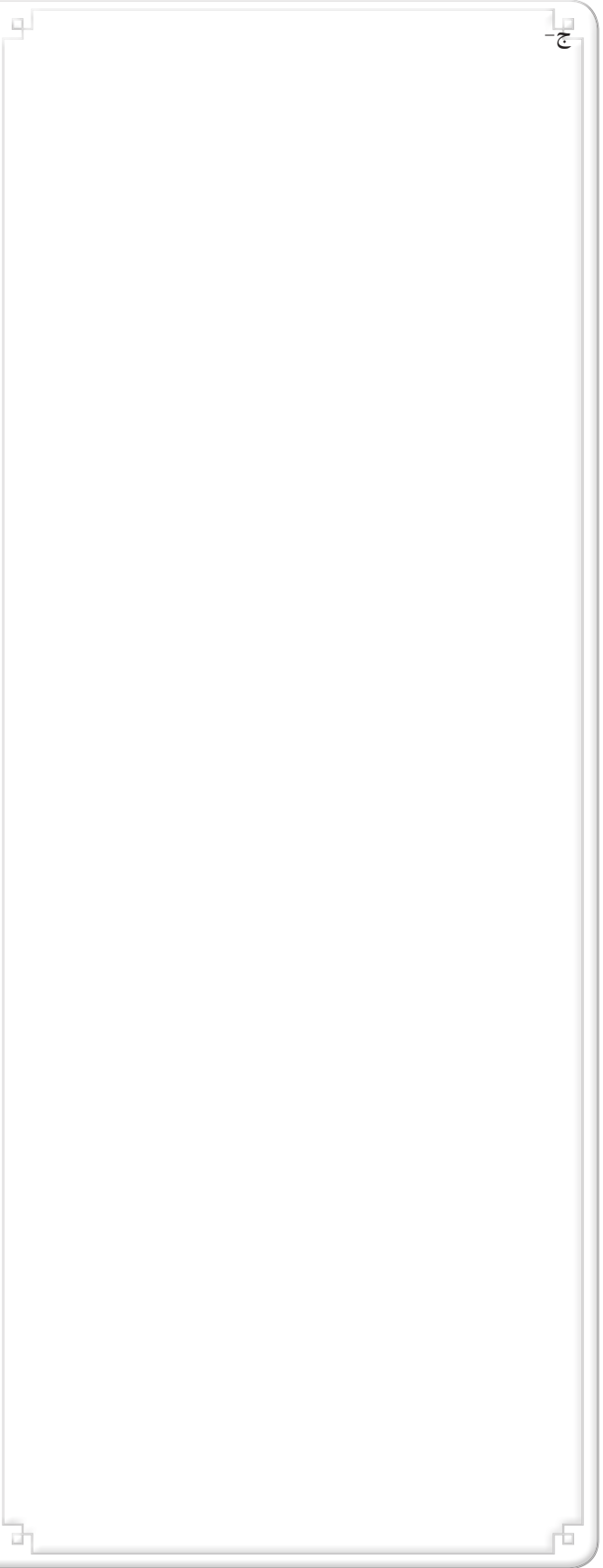
الف -
ب -



.....



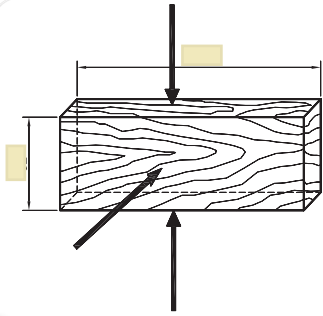
.....



۵۱. تمرین شماره ۳.
رنده کردن با رنده دستی



۱-۵۱. شکل مقابل را کامل نمایید:



۲-۵۱. اهداف و کاربرد:

۳-۵۱. وسایل مورد نیاز:

۴-۵۱. مراحل اجرای کار:

۵-۵۱. آیا روش ساده‌تر و مؤثرتری برای اجرای این کار پیشنهاد می‌دهید؟

۵۱-۶. نکات ایمنی اجرای کار:

۵۱-۷. مشکلات اجرای کار و نحوه ی حل آن:

۵۱-۸. برای تشخیص اجرای بی نقص کار چه ملاک‌هایی وجود دارد؟

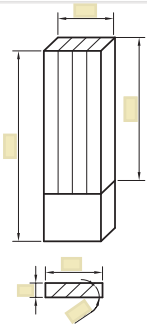
۵۱-۹. ارزشیابی:

| ردیف | شرح | نمره کل | نمره کسب شده | ملاحظات |
|------|---|-----------|--------------|---------|
| ۱ | لباس کار مرتب و تمیز | یک | | |
| ۲ | مرتب و نظیف بودن محل کار | یک | | |
| ۳ | رعایت نظم در کارگاه | دو | | |
| ۴ | توجه به نکات ایمنی در کارگاه | یک | | |
| ۵ | علاقه به کار از طریق پرسش، توجه و پیشنهادات و ... | یک | | |
| ۶ | استفاده صحیح از ابزار و وسایل کار | دو | | |
| ۷ | دقت و صحت انجام کار در فرصت داده شده | شش | | |
| ۸ | میزان مشارکت و تعامل در گروه کاری | یک | | |
| ۹ | تنظیم و ارائه ی به موقع گزارش کار | پنج | | |
| ۱۰ | فعالیت های امتیازی و فوق برنامه | دو | | |
| ۱۱ | جمع نمرات | بیست و دو | | |



۵۲. تمرین شماره ۴.
برش تخته با اره دستی تحت زاویه ۴۵ درجه

۵۲-۱. شکل مقابل را کامل نمایید:



۵۲-۲. اهداف و کاربرد:

۵۲-۳. وسایل مورد نیاز:

۵۲-۴. مراحل اجرای کار:

۵۲-۵. آیا روش ساده‌تر و مؤثرتری برای اجرای این کار پیشنهاد می‌دهید؟

۵۲-۶. نکات ایمنی اجرای کار:

۵۲-۷. مشکلات اجرای کار و نحوه حل آن:

۵۲-۸. برای تشخیص اجرای بی نقص کار چه ملاک‌هایی وجود دارد؟

۵۲-۹. ارزشیابی:

| ردیف | شرح | نمره کل | نمره کسب شده | ملاحظات |
|------|---|-----------|--------------|---------|
| ۱ | لباس کار مرتب و تمیز | یک | | |
| ۲ | مرتب و نظیف بودن محل کار | یک | | |
| ۳ | رعایت نظم در کارگاه | دو | | |
| ۴ | توجه به نکات ایمنی در کارگاه | یک | | |
| ۵ | علاقه به کار از طریق پرسش، توجه و پیشنهادات و ... | یک | | |
| ۶ | استفاده صحیح از ابزار و وسایل کار | دو | | |
| ۷ | دقت و صحت انجام کار در فرصت داده شده | شش | | |
| ۸ | میزان مشارکت و تعامل در گروه کاری | یک | | |
| ۹ | تنظیم و ارائه‌ی به موقع گزارش کار | پنج | | |
| ۱۰ | فعالیت‌های امتیازی و فوق برنامه | دو | | |
| ۱۱ | جمع نمرات | بیست و دو | | |

۵۳. روش برش طولی تخته با ماشین اره‌ی گرد برقی چگونه است؟



-۱

-۲

-۳

-۴

۵۴. روش برش عرضی تخته با ماشین اره‌ی گرد برقی چگونه است؟



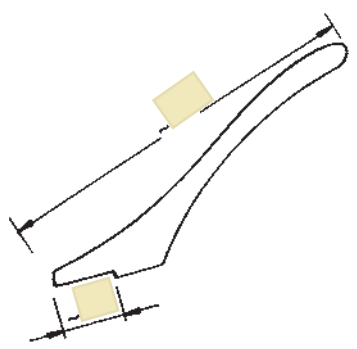
-۱

-۲

-۳

-۴

۵۵. نکته‌های ایمنی کار با ماشین اره‌ی گرد برقی را بنویسید.



-۱

-۲

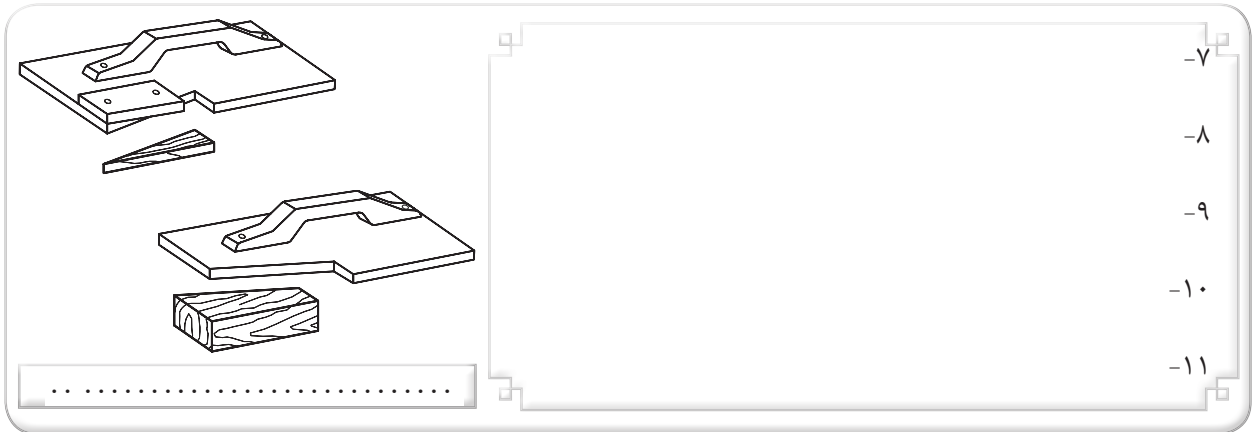
-۳

-۴

-۵

-۶

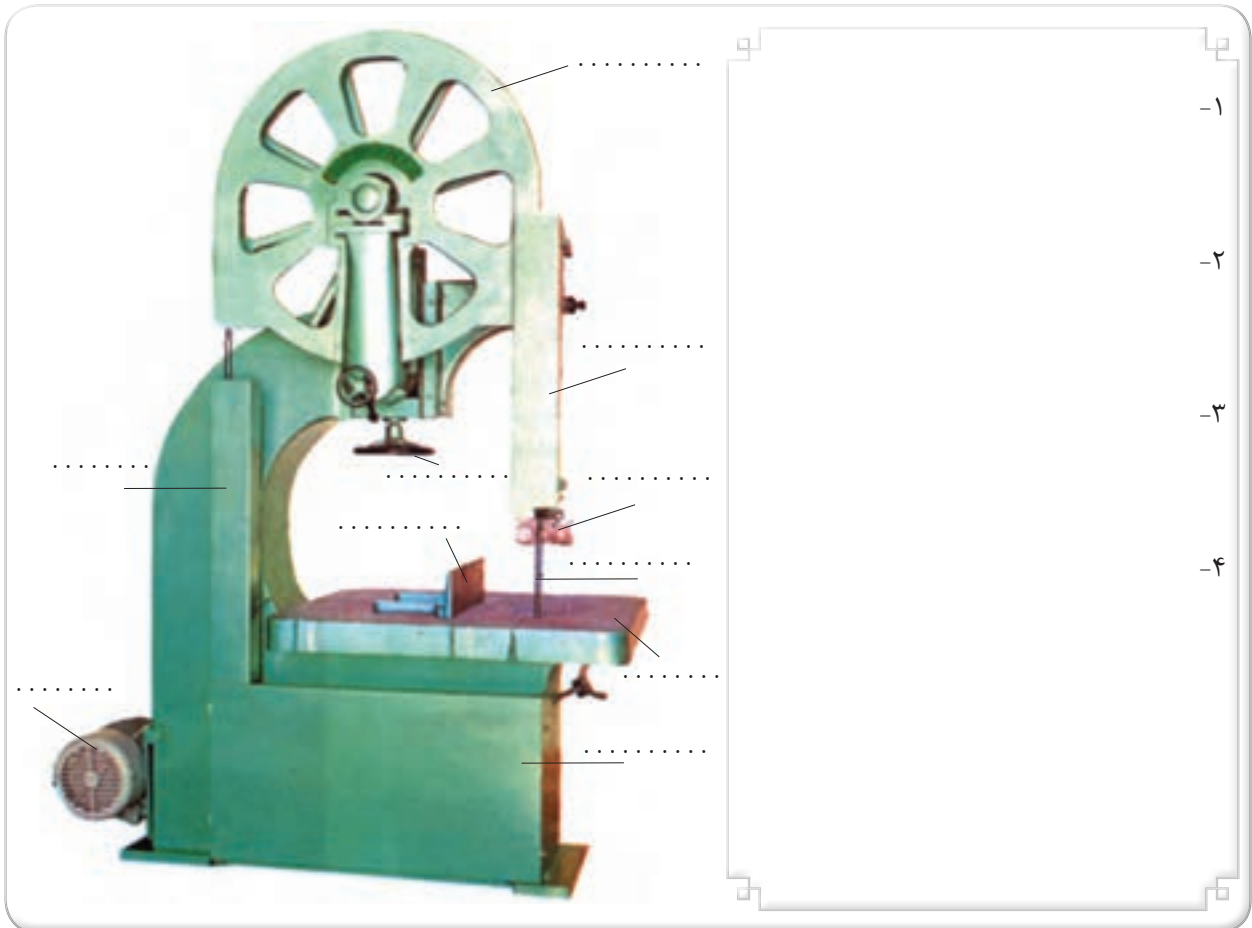
.....



۵۶. کاربرد اره برقی نواری (اره فلکه) را شرح داده و بنویسید اهره های نواری متداول در کارهای قالب بندی دارای چه قطری از فلکه می باشند.



۵۷. ضمن نام گذاری قسمت های مشخص شده ، چگونگی بریدن تخته با اره برقی نواری (اره فلکه) را بنویسید.



۵۸. نکته‌های ایمنی کار با اره برقی نواری (اره فلکه) را بنویسید.



- ۱
- ۲
- ۳
- ۴
- ۵
- ۶
- ۷
- ۸
- ۹

۵۹. در اثر استفاده‌ی زیاد و مداوم اره فلکه، ممکن است نوار آن ترک خورده یا پاره شود، برای جوش دادن دو لب پاره شده‌ی نوار از ماشین در وضعیتی خاص و ضوابط معین استفاده می‌شود.



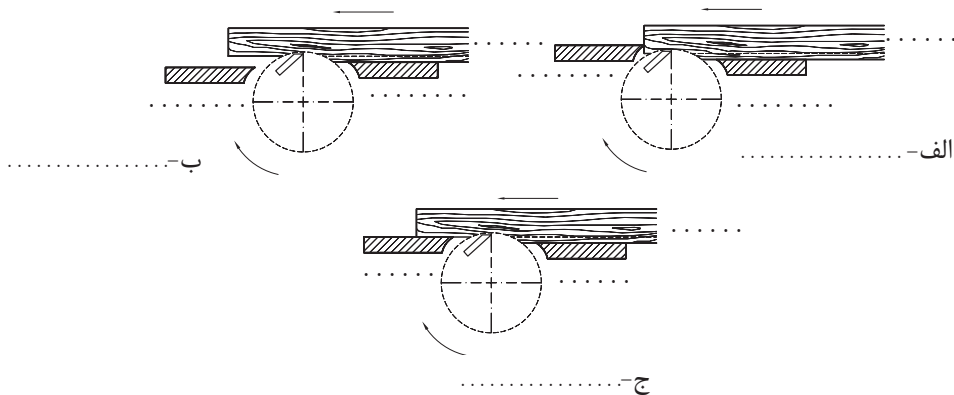
۶۰. سرعت اکثر رنده‌های برقی (کف رنده) بین تا دور در دقیقه می‌باشد.



۶۱. روش رنده کردن تخته با ماشین کف رنده را بنویسید.



- ۱
- ۲
- ۳
- ۴
- ۵
- ۶



۶۲. نکته‌های ایمنی در کار با کف رنده را بنویسید.



۱-
۲-
۳-
۴-
۵-
۶-
۷-

۶۳. موارد استفاده‌ی دستگاه ضخامت تراش (گندگی) را بنویسید.



۶۴. در شکل دستگاه چهارکاره‌ی شکل زیر دارای چه قابلیت‌هایی است؟ بنویسید.



۶۵. مزیت استفاده از اره‌ی گرد برقی (دستی) را بنویسید.



۶۶. چگونه جهت حرکت تیغه را در اره‌ی عمودبُر برقی (دستی) بنویسید با این اره چه برش‌هایی را می‌توان انجام داد؟



۶۷. انواع مختلف دریل‌های برقی از نظر، و ساخته می‌شود.



.....

.....

.....

۶۸. میخ کوب بادی (پنیوماتیک) چگونه کار می‌کند؟



۶۹. نکات ایمنی فردی در کارگاه قالب بندی را بنویسید.



- ۱
- ۲
- ۳
- ۴

۷۰. نکات ایمنی در کار با وسایل در کارگاه قالب بندی را بنویسید.



- ۱
- ۲
- ۳
- ۴

۷۱. نکات ایمنی در کار با دستگاه های برقی در کارگاه قالب بندی را بنویسید.



- ۱
- ۲
- ۳
- ۴
- ۵
- ۶
- ۷
- ۸

۷۲. بیشتر بدانیم...



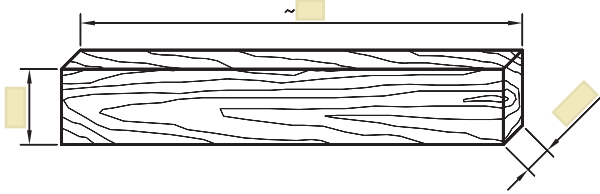
نحوه ی بلند کردن و جابجا کردن صحیح اجسام





۷۳. تمرین شماره ۵.
کار با ماشین‌های برقی نجاری (قالب بندی)

۷۳-۱. شکل مقابل را کامل نمایید:



۷۳-۲. اهداف و کاربرد:

۷۳-۳. وسایل مورد نیاز:

۷۳-۴. مراحل اجرای کار:

۷۳-۵. آیا روش ساده‌تر و مؤثرتری برای اجرای این کار پیشنهاد می‌دهید؟

۶-۷۳. نکات ایمنی اجرای کار:

۷-۷۳. مشکلات اجرای کار و نحوه حل آن:

۸-۷۳. برای تشخیص اجرای بی نقص کار چه ملاک‌هایی وجود دارد؟

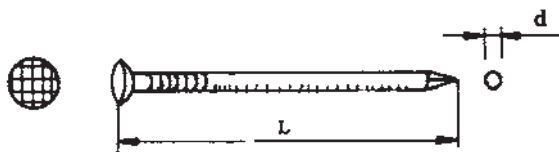
۹-۷۳. ارزشیابی:

| ردیف | شرح | نمره کل | نمره کسب شده | ملاحظات |
|------|---|-----------|--------------|---------|
| ۱ | لباس کار مرتب و تمیز | یک | | |
| ۲ | مرتب و نظیف بودن محل کار | یک | | |
| ۳ | رعایت نظم در کارگاه | دو | | |
| ۴ | توجه به نکات ایمنی در کارگاه | یک | | |
| ۵ | علاقه به کار از طریق پرسش، توجه و پیشنهادات و ... | یک | | |
| ۶ | استفاده صحیح از ابزار و وسایل کار | دو | | |
| ۷ | دقت و صحت انجام کار در فرصت داده شده | شش | | |
| ۸ | میزان مشارکت و تعامل در گروه کاری | یک | | |
| ۹ | تنظیم و ارائه‌ی به موقع گزارش کار | پنج | | |
| ۱۰ | فعالیت‌های امتیازی و فوق برنامه | دو | | |
| ۱۱ | جمع نمرات | بیست و دو | | |

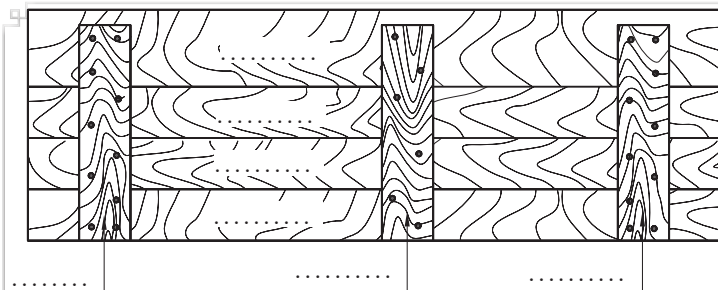
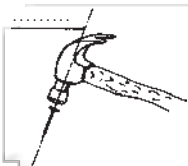
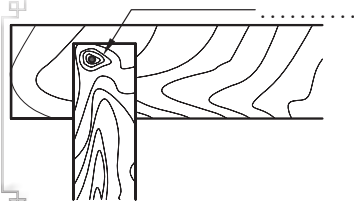
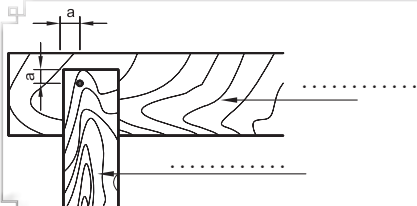
۷۴. منظور از میخ ۲۸/۶۵ میخی به ضخامت (d)..... میلی‌متر و طول (L)..... میلی‌متر است.



۷۵. طول میخ‌های متداول در کارگاه قالب‌بندی دارای چه اندازه‌ای است؟



۷۶. ضمن تکمیل شکل‌های زیر، نکته‌ی مورد نظر آن‌ها را بنویسید.



۷۷. پشت بندها را در قالب بندی تعریف کنید.



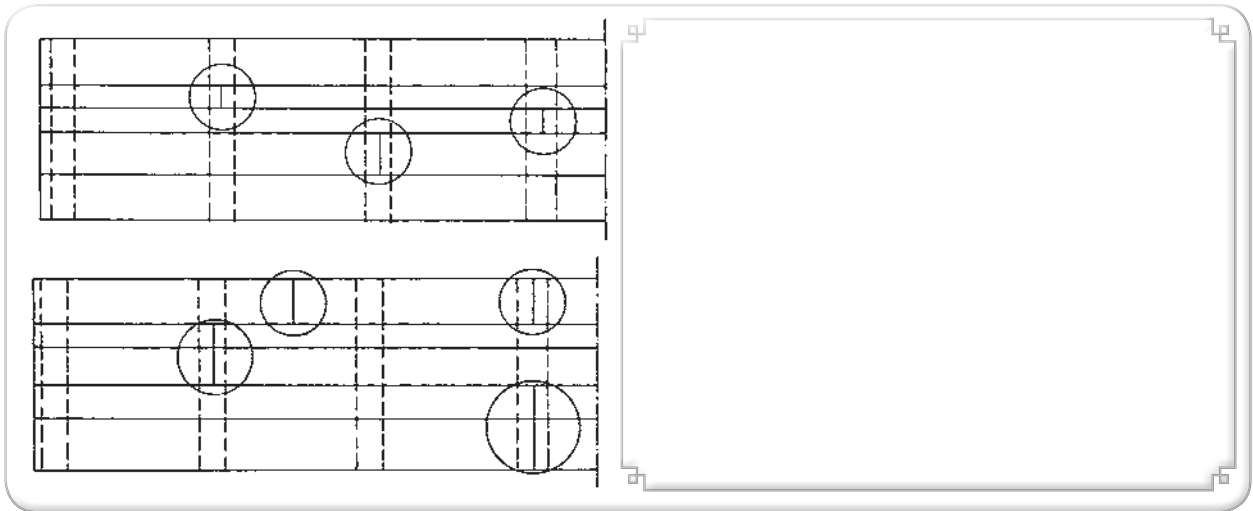
۷۸. ابعاد پشت بندها و فواصل آن ها از هم به چه عواملی بستگی دارد؟



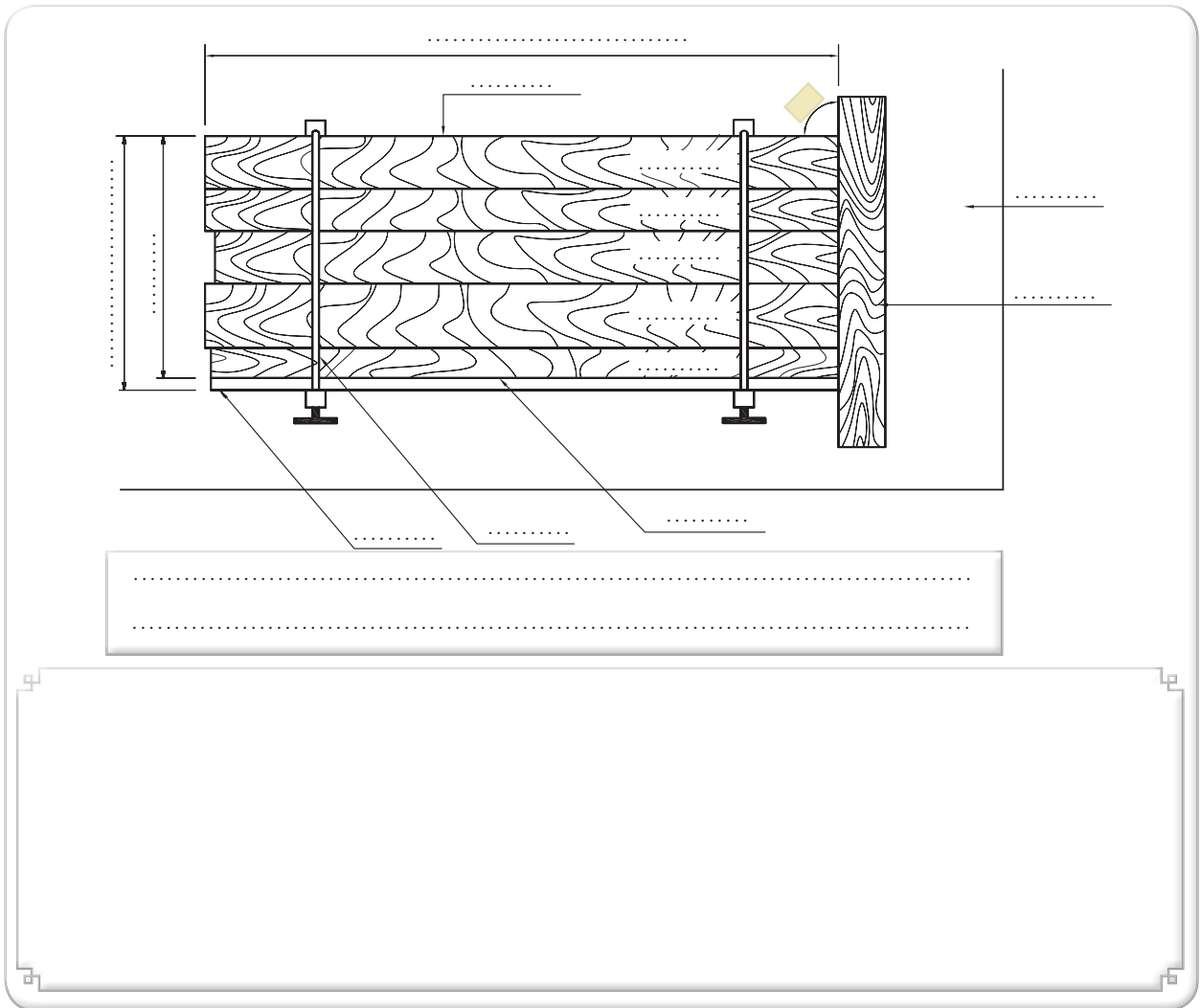
۷۹. ضمن تکمیل شکل های زیر، نکته ی مورد نظر آن ها را بنویسید.

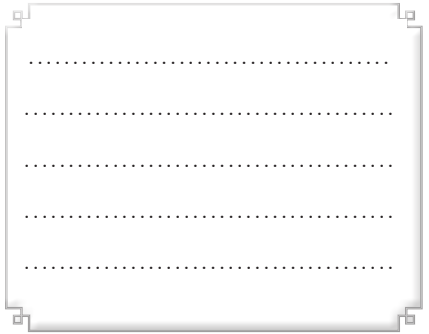
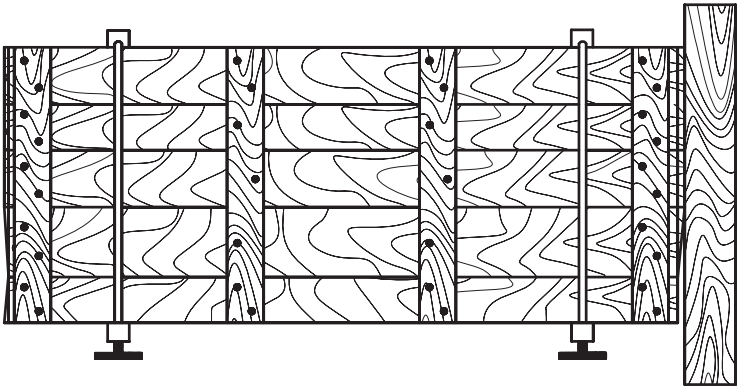
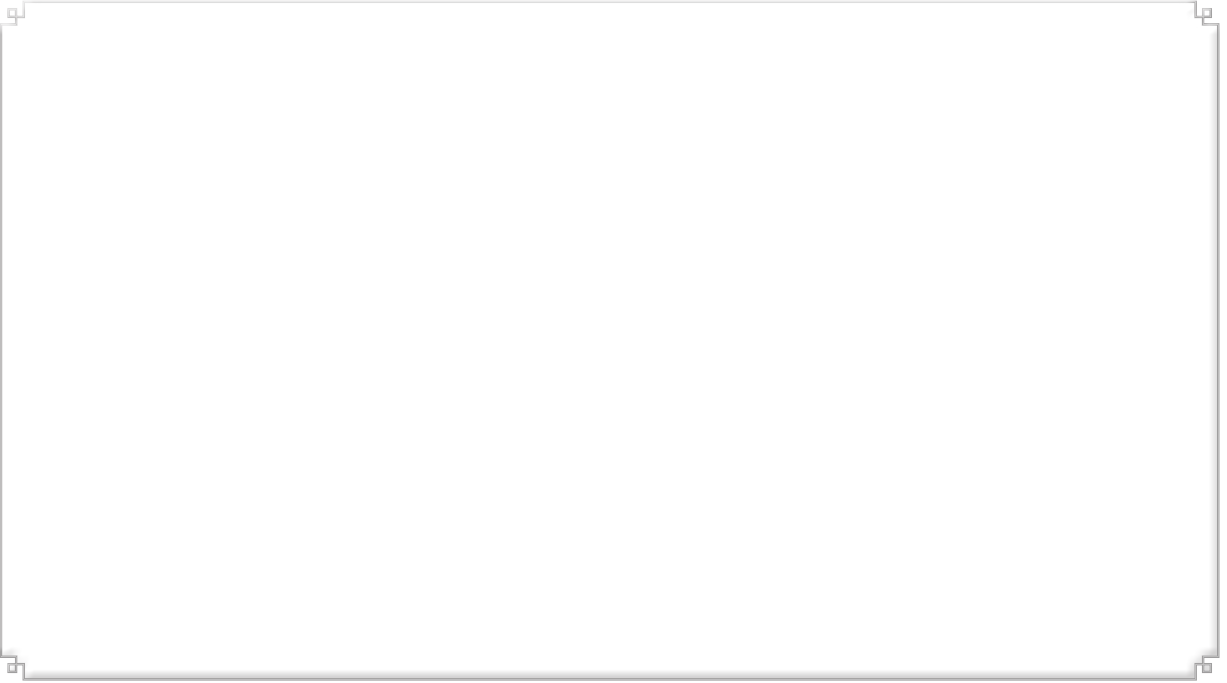
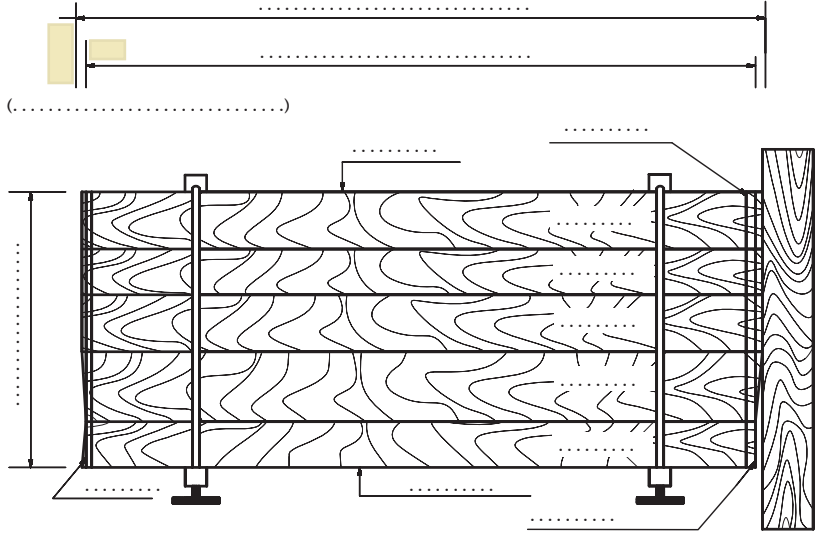


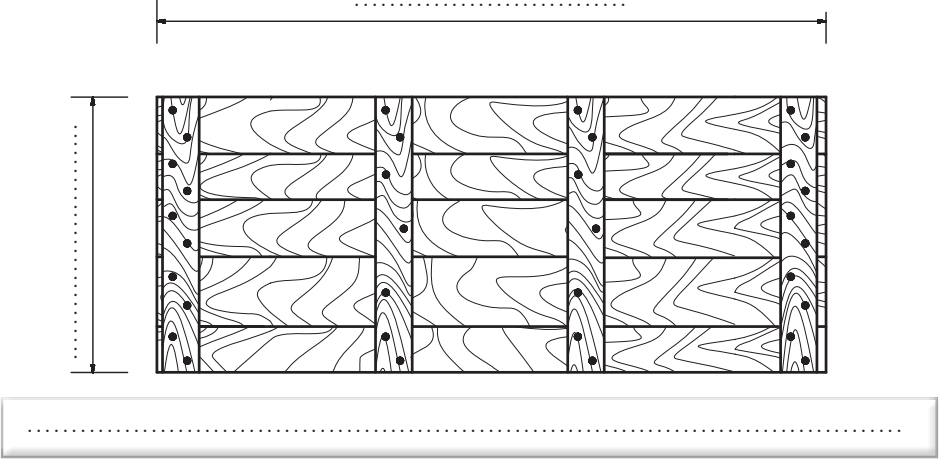
۸۰. با توجه به تصاویر مراحل طویل کردن تخته‌ها برای ساخت یک صفحه قالب را بنویسید.



۸۱. مراحل ساخت یک صفحه قالب چوبی (برش با اره دستی) را با توجه به تصاویر بنویسید.



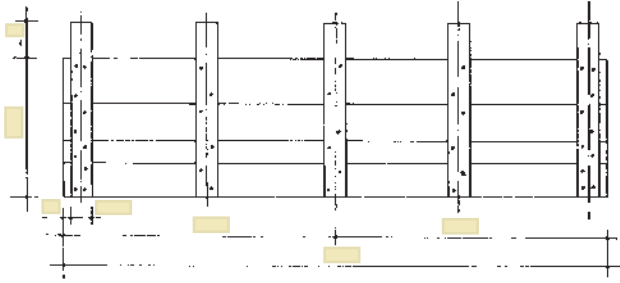






۸۲. تمرین شماره ۶.
هر دانش آموز یک بدنه ی قالب به ابعاد ۵۰*۱۹۶ سانتی متر مطابق شکل زیر بسازد.

۱-۸۲. شکل مقابل را کامل نمایید:



۲-۸۲. اهداف و کاربرد:

۳-۸۲. وسایل مورد نیاز:

۴-۸۲. مراحل اجرای کار:

۵-۸۲. آیا روش ساده تر و مؤثرتری برای اجرای این کار پیشنهاد می دهید؟

۸۲-۶. نکات ایمنی اجرای کار:

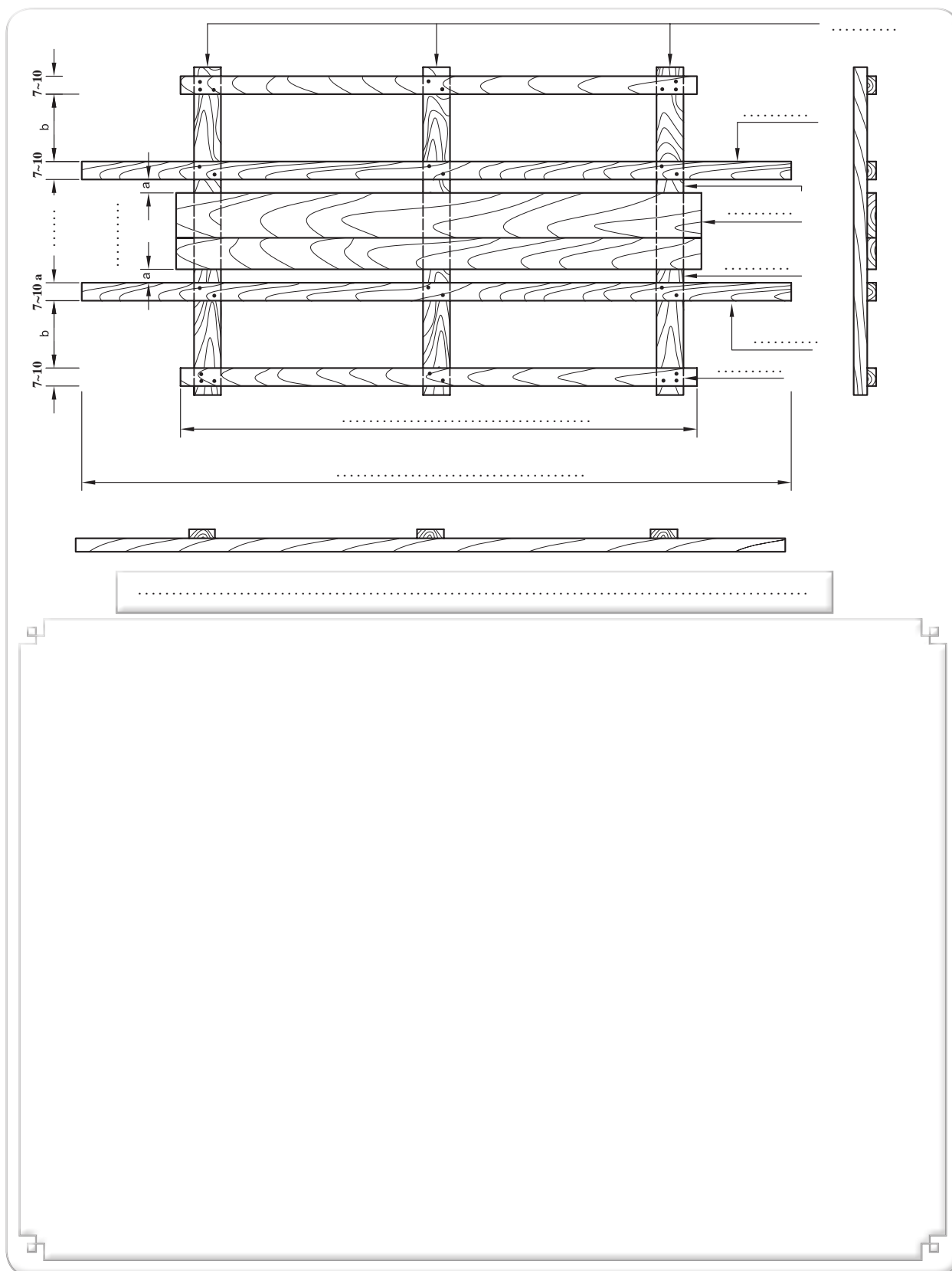
۸۲-۷. مشکلات اجرای کار و نحوه‌ی حل آن:

۸۲-۸. برای تشخیص اجرای بی نقص کار چه ملاک‌هایی وجود دارد؟

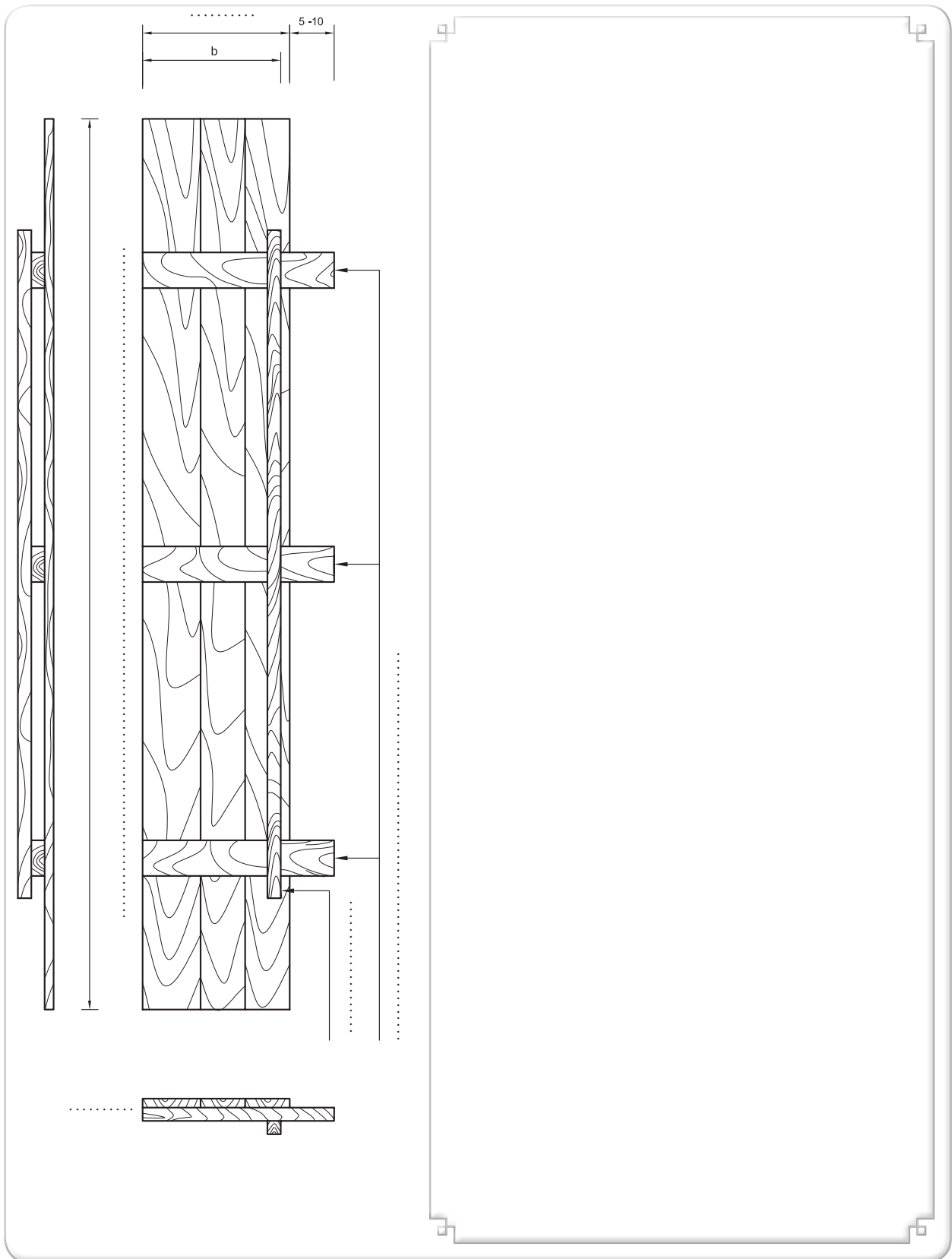
۸۲-۹. ارزشیابی:

| ردیف | شرح | نمره کل | نمره کسب شده | ملاحظات |
|------|---|-----------|--------------|---------|
| ۱ | لباس کار مرتب و تمیز | یک | | |
| ۲ | مرتب و نظیف بودن محل کار | یک | | |
| ۳ | رعایت نظم در کارگاه | دو | | |
| ۴ | توجه به نکات ایمنی در کارگاه | یک | | |
| ۵ | علاقه به کار از طریق پرسش، توجه و پیشنهادات و ... | یک | | |
| ۶ | استفاده صحیح از ابزار و وسایل کار | دو | | |
| ۷ | دقت و صحت انجام کار در فرصت داده شده | شش | | |
| ۸ | میزان مشارکت و تعامل در گروه کاری | یک | | |
| ۹ | تنظیم و ارائه‌ی به موقع گزارش کار | پنج | | |
| ۱۰ | فعالیت‌های امتیازی و فوق برنامه | دو | | |
| ۱۱ | جمع نمرات | بیست و دو | | |

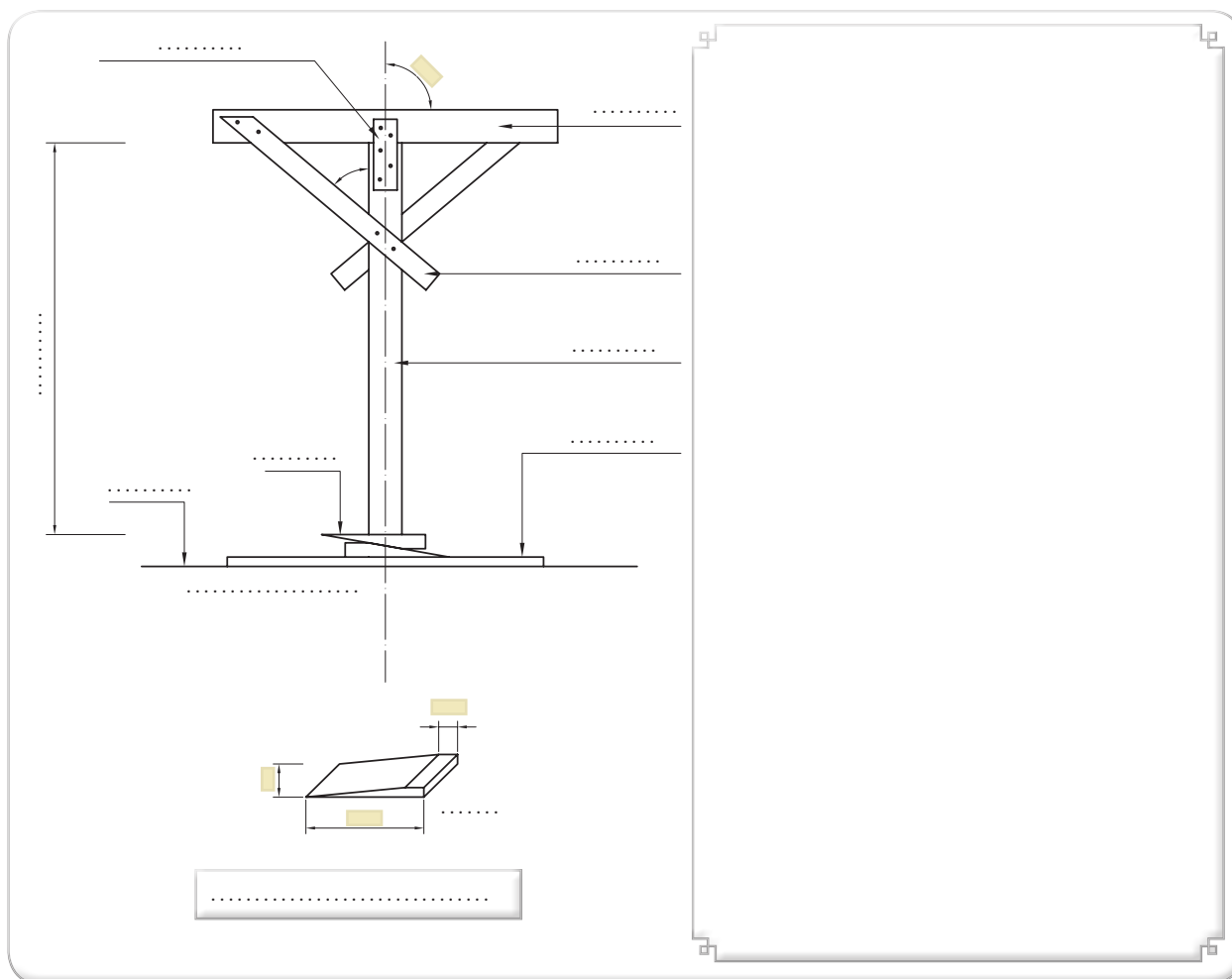
۸۳. مراحل تهیه ی صفحه ی کف قالب تیر بتنی را در قالب بندی تیرهای نعل درگاهی (پوتر بتنی) بنویسید.



۸۴. مراحل تهیه صفحات بدنه قالب تیر بتنی را در قالب بندی تیرهای نعل درگاهی (پوتر بتنی) بنویسید.



۸۵. در قالب بندی تیرهای نعل درگاهی (پوتر بتنی) مراحل تهیه ی شمع ها و گوه ها را بنویسید.



۸۶. وظیفه ی صفحه ی تقسیم فشار در زیر شمع قالب بندی چیست؟



۸۷. نحوه ی محاسبه ی ارتفاع پایه ی شمع ها در قالب تیر بتنی چگونه است؟

