

هندسه‌ی عکس‌های هوایی

از آنجا که عکس هوایی یک منطقه، در واقع تصویر آن منطقه بر روی صفحه‌ی حساس فیلم است برای درک هندسی عکس باید تصویر را از نظر هندسی مورد بررسی قرار داد.

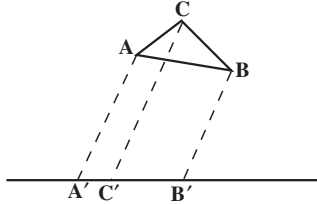
هدف‌های رفتاری: در پایان این فصل، هنرجو باید بتواند:

- ۱- انواع تصاویر را نام برده و تفاوت آن‌ها را از نظر هندسی بیان نماید؛
- ۲- «نقطه‌ی فرار» را، در عکس برداری، تعریف کند؛
- ۳- این اصطلاحات را تعریف کند: نقطه‌ی اصلی، نقطه‌ی نادیر یا شاغولی، فاصله‌ی اصلی، نقطه‌ی همبار، محور اصلی، خط اصلی، صفحه‌ی اصلی.
- ۴- انواع عکس از نظر سیستم تصویر بردار را نام ببرد؛
- ۵- مفهوم سیستم مختصات عکس را بداند.
- ۶- مفهوم سیستم مختصات شیء را شرح دهد.
- ۷- عکس قائم را تعریف کند و تفاوت آن را با عکس‌های مایل شرح دهد؛
- ۸- انواع دوربین‌های هوایی را از نظر زاویه‌ی میدان دید آن‌ها نام ببرد؛
- ۹- تفاوت عکس مایل و عکس با میل زیاد را شرح دهد؛
- ۱۰- طرز استفاده از زوج عکس را توضیح دهد؛
- ۱۱- رابطه‌ی عکس برداری و تشخیص عمق دید را بیان کند؛
- ۱۲- تعریف و فرمول‌های مقیاس را شرح دهد؛
- ۱۳- جابه‌جایی ناشی از ارتفاعات را با فرمول بیان کند.
- ۱۴- فعالیت عملی پایان فصل را طبق مراحل تعیین شده انجام دهد.

۲-۱- انواع تصاویر

۲-۱-۱- تصویر موازی: اولین نوع تصویر بدین ترتیب است که شعاع‌های تصویرکننده

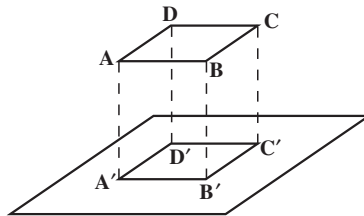
با هم موازی‌اند. برای مثال، در شکل ۲-۱ مثلث ABC بر روی خط L تصویر شده که $A'B'C'$ تصویر آن است و شعاع‌های تصویری AA' و BB' و CC' موازی یکدیگرند.



شکل ۲-۱- تصویر موازی

۲-۱-۲- تصویر قائم: دومین نوع تصویر، یعنی تصویر قائم، بدین ترتیب است که شعاع‌های

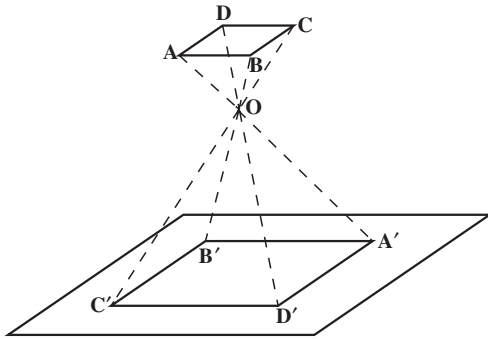
تصویرکننده بر خط یا صفحه‌ی حاوی تصویر عمود می‌باشند. شکل ۲-۲ نشان‌دهنده‌ی تصویر در یک فضای سه‌بعدی است.



شکل ۲-۲- تصویر قائم

۲-۱-۳- تصویر مرکزی: تصویر مرکزی بدین گونه است که شعاع‌های تصویری همگی

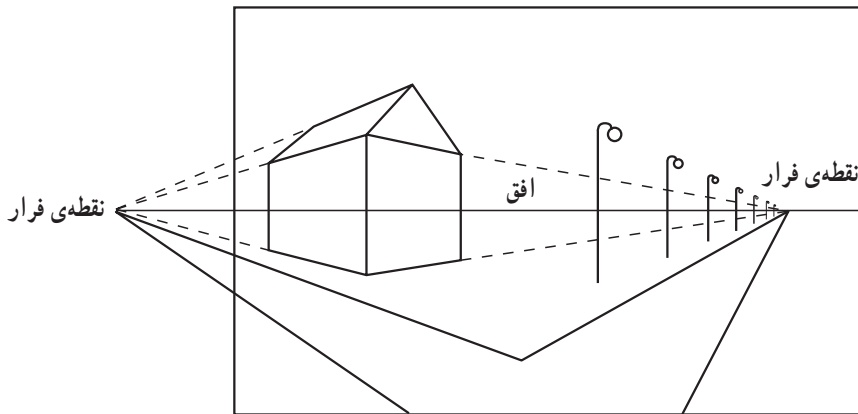
از نقطه‌ی O که مرکز تصویر است می‌گذرند. تصویر موازی و تصویر قائم را می‌توان حالت خاصی از تصویر مرکزی دانست که مرکز تصویر در بی‌نهایت قرار دارد. ما در این کتاب فرض می‌کنیم که عکس، یک تصویر مرکزی است اگرچه می‌دانیم که این فرض، از نظر ریاضی کاملاً صحیح نیست؛ زیرا نمی‌توان در عدسی دوربین عکس‌برداری نقطه‌ای مانند O ، مرکز تصویر، که یک نقطه‌ی هندسی است پیدا کرد.



شکل ۲-۳- تصویر مرکزی

در تصویر مرکزی و ناحیه‌ی نشان داده شده در شکل ۲-۳، ناحیه‌ی $OABCD$ را فضای عکسی و ناحیه‌ی $OA'B'C'D'$ را فضای شی‌ای گویند.

شکل ۲-۴ عکس یک ناحیه‌ی مسطح از زمین را که افق و دولبه‌ی جاده در آن است نشان می‌دهد.



شکل ۲-۴- عکس افقی

محل تقاطع تصویر خطوط موازی روی عکس که با صفحه‌ی عکس موازی نباشد را نقطه فرار گویند.

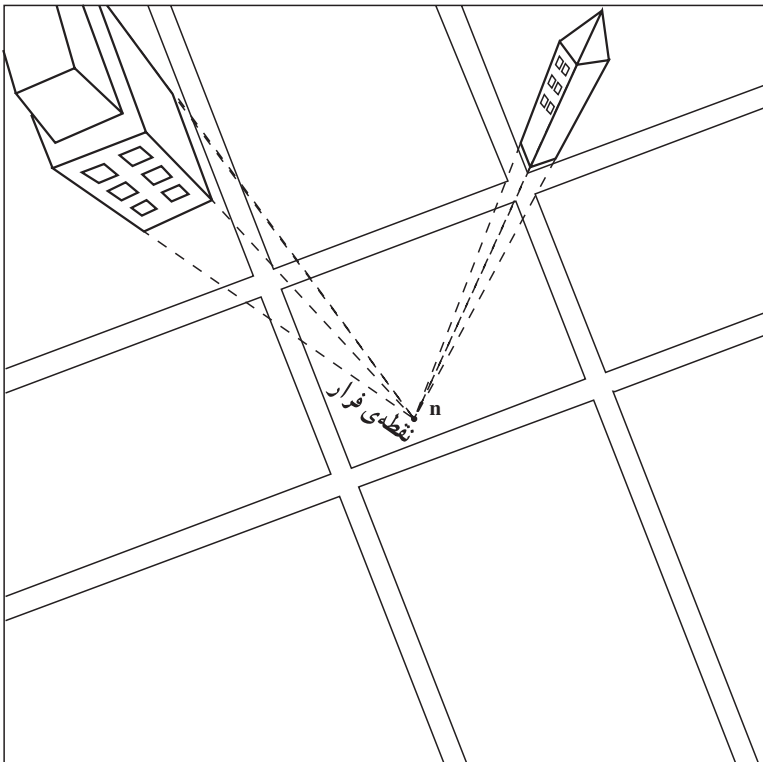
برای مثال دو لبه‌ی جاده در واقعیت کاملاً موازی هستند اما در عکس، چنان که می‌بینید، یکدیگر را در نقطه‌ی فرار که در افق قرار دارد قطع کرده‌اند. به عبارت دیگر تصویر مرکزی خطوط موازی به صورت موازی تصویر نخواهند شد.

در عکس افقی دسته‌های خطوط موازی و افقی، چون خطی که از سر تیرهای چراغ برق می‌گذرد، دارای نقطه‌ی فراری در افق خواهند بود اما خود تیرهای چراغ برق در عکس به صورت موازی تصویر شده‌اند، بنابراین باید گفت، خطوطی که در طبیعت متوازی‌اند اگر موازی صفحه‌ی فیلم هم باشند در عکس به صورت موازی تصویر خواهند شد.

در شکل ۲-۴ محور دوربین عکاسی که از مرکز تصویر می‌گذرد و عمود بر صفحه‌ی فیلم است هنگام عکس‌برداری افقی بوده است. هم‌چنین در این عکس خط افق از مرکز عکس عبور کرده است.

اگر عکس کاملاً در حالت افقی گرفته نشود در این صورت خطوط قائم نظیر تیر چراغ‌برق، دیگر به صورت موازی تصویر نخواهند شد بلکه به صورت خطوط متقارب (همگرا) به سمت نقطه‌ی فرار میل خواهند کرد.

یک عکس نزدیک به قائم در شکل ۲-۵ نشان داده شده است که خطوط قائم به سمت نقطه‌ی فرار، یعنی n ، متقارب شده‌اند.



شکل ۲-۵- عکس نزدیک به قائم

۲-۲- تعاریف هندسی مربوط به یک عکس منفرد

۲-۲-۱- نقطه‌ی اصلی (Principal Point): تصویر قائم مرکز تصویر را بر روی عکس،

نقطه‌ی اصلی می‌نامند و آن را بر روی عکس با حرف کوچک p و در روی زمین با حرف بزرگ P نشان می‌دهند.

۲-۲-۲- نقطه‌ی نادیر (Nadir Point): خط قائمی که از مرکز تصویر می‌گذرد و صفحه‌ی تصویر را، در نقطه‌ای به نام نادیر قطع می‌کند. این نقطه در عکس با حرف n و در روی زمین با حرف N نشان داده می‌شود.

برای تعیین نقطه‌ی نادیر در روی عکس کافی است محل تقاطع خطوط قائم موازی (نقطه‌ی فرار) مانند لبه‌های عمودی ساختمان‌ها را پیدا نمود (شکل ۲-۵).

۲-۲-۳- فاصله‌ی اصلی (Principal distance): فاصله‌ی اصلی عبارت است از فاصله‌ی بین مرکز تصویر تا صفحه‌ی عکس که معمولاً آن را با حرف C نشان می‌دهند. علت آن که این فاصله را با حرف f نشان نمی‌دهند آن است که فاصله‌ی اصلی همیشه برابر با فاصله‌ی کانونی نیست. تنها در حالتی که جسم در بی‌نهایت فرض شود این دو فاصله مساوی خواهند بود، دلیل آن را به آسانی می‌توان از رابطه‌ی نیوتن $\frac{1}{f} = \frac{1}{p} + \frac{1}{p'}$ فهمید. در دوربین‌های هوایی که فاصله‌ی جسم تا عدسی (P) به مراتب زیادتر از فاصله‌ی تصویر تا عدسی ($P' = C$) است این دو فاصله را تقریباً مساوی فرض می‌کنند.

$$C = f$$

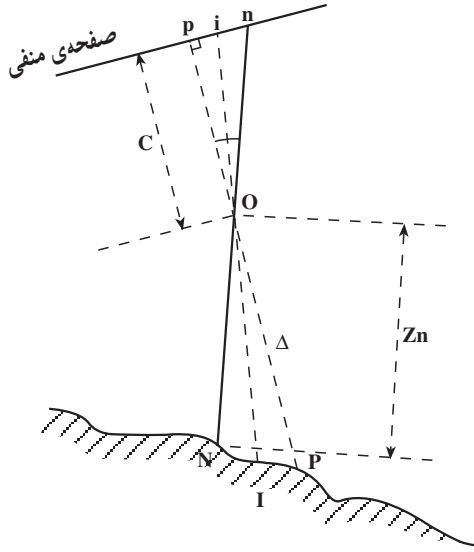
۲-۲-۴- نقطه‌ی همبار (Isocentre point): محل تلاقی نیمساز زاویه‌ی pon[^] با صفحه‌ی تصویر را نقطه‌ی همبار می‌نامند و آن را، بر روی عکس با حرف کوچک i و بر روی زمین با حرف بزرگ I نشان می‌دهند.

on خط نادیر و op خطی که از مرکز تصویر عمود بر صفحه‌ی منفی فیلم (عکس) است.

۲-۲-۵- محور اصلی (Principal Axis): خطی که از مرکز تصویر بر صفحه‌ی منفی فیلم عمود شود محور اصلی نامیده می‌شود. محور اصلی را با Δ نشان می‌دهند (شکل ۲-۶).

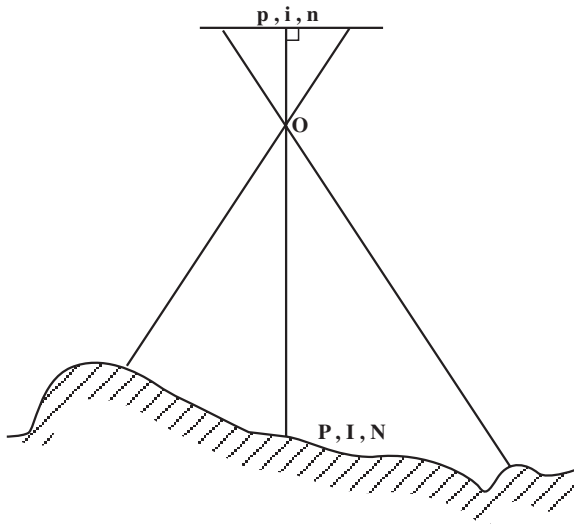
۲-۲-۶- خط اصلی (Principal Line): خطی که نقطه‌ی نادیر و نقطه‌ی اصلی را به هم وصل می‌کند، خط اصلی نامیده می‌شود که در شکل ۲-۶ pn خط اصلی است.

۲-۲-۷- صفحه‌ی اصلی (Principal Plane): صفحه‌ای که شامل مرکز تصویر، نقطه‌ی همبار، نقطه‌ی نادیر، نقطه‌ی اصلی، محور اصلی و خط اصلی می‌باشد، صفحه‌ی اصلی نامیده می‌شود؛ مانند صفحه‌ی opin در شکل ۲-۶.



شکل ۲-۶- تعاریف هندسی یک عکس منفرد

توجه: عکس‌هایی که کاملاً قائم گرفته شوند، نقاط اصلی، نادیر و همبار چه در روی عکس و چه در روی زمین بر هم منطبق هستند (شکل ۲-۷).



شکل ۲-۷- عکس قائم

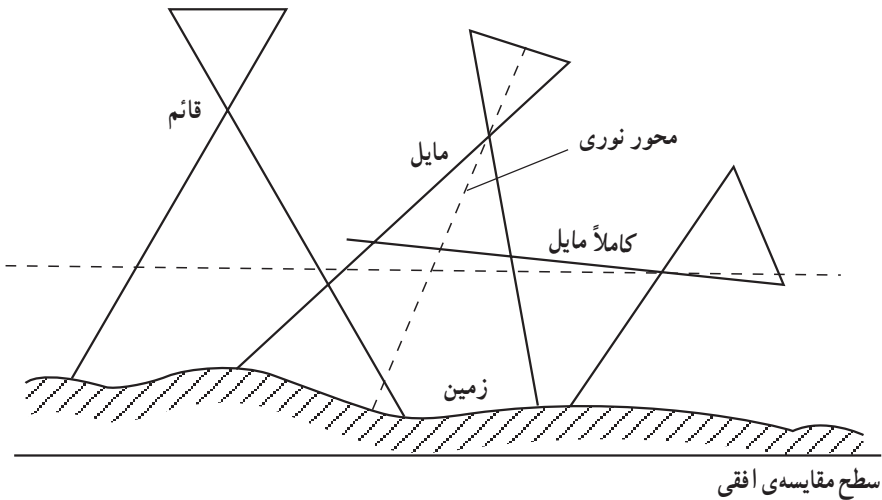
۲-۳- انواع عکس

عکس‌های هوایی را با توجه به وضعیت محور اصلی دوربین و با زاویه‌ی میدان دید آن تقسیم‌بندی می‌کنند.

الف- انواع عکس‌های هوایی با توجه به وضعیت محور اصلی دوربین

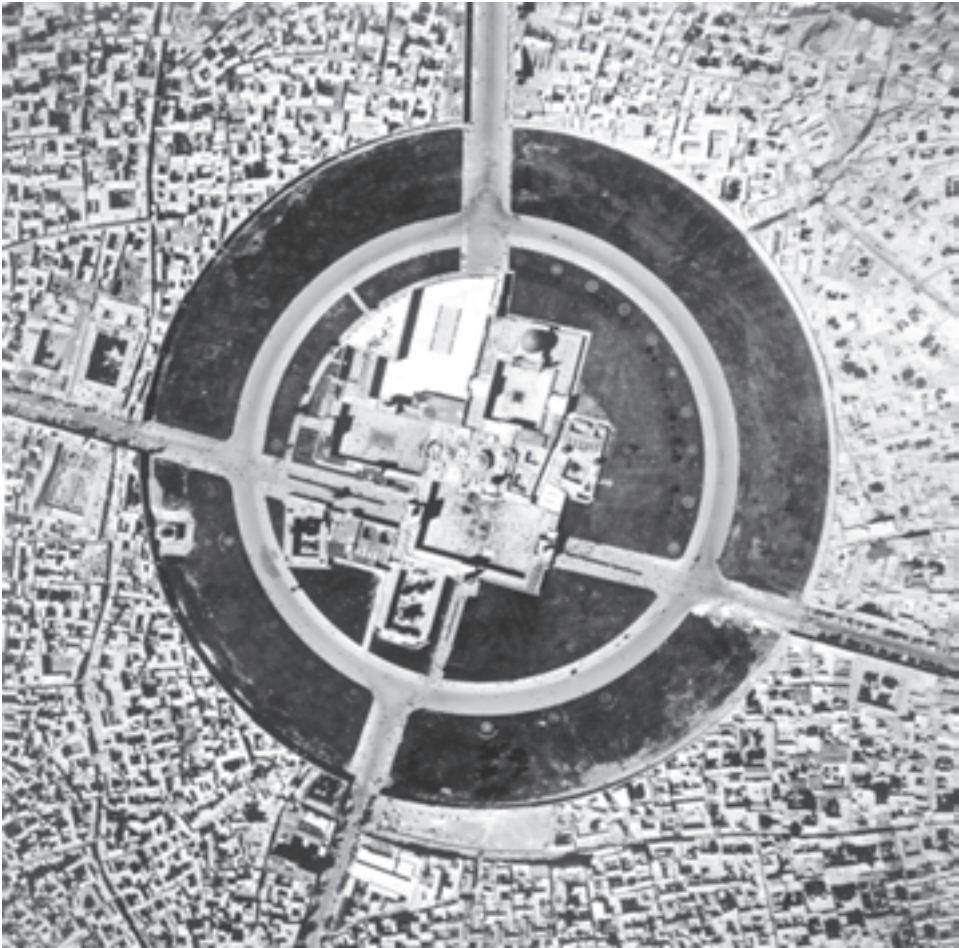
شکل ۲-۸ سه حالت عکس‌برداری را نسبت به سطح مبنای افقی نشان می‌دهد:

۱- عکس قائم ۲- عکس مایل ۳- عکس کاملاً مایل



شکل ۲-۸

۱-۲-۳- عکس قائم: عکس‌های قائم عکس‌هایی هستند که محور نوری دوربین در ضمن عکس‌برداری، کاملاً قائم باشد، که در این صورت صفحه‌ی فیلم کاملاً تراز و افقی خواهد بود. معمولاً اگر محور نوری با خط قائم زاویه‌ای تا ۴ درجه هم بسازد، آن عکس را همچنان قائم می‌دانیم. در عکس‌های قائم پستی‌ها و بلندی‌های زمین به‌آسانی قابل رؤیت نیست و منطقه‌ی عکس‌برداری شده به‌شکل مربع و نسبتاً کوچک می‌باشد و مقیاس عکس تقریباً در تمام منطقه یکسان است. عکس‌های قائمی که زاویه‌ی انحراف آن‌ها کم‌تر از ۴ درجه است برای کارهای فتوگرامتری مناسب‌اند. شکل ۲-۹ اطراف حرم مطهر امام رضا (ع) در مشهد را نشان می‌دهد.



شکل ۹-۲- عکس قائم

۲-۳-۲- عکس مایل: اگر در عکس برداری مایل با میل کم، محور نوری (محور اصلی) دوربین با امتداد قائم زاویه‌ای بیش از ۴ درجه بسازد این نوع عکس را عکس مایل گویند. در عکس مایل با میل کم تصویر افق را نخواهیم داشت، ارتفاعات و ناهمواری‌های روی زمین تا اندازه‌ای قابل رؤیت است، منطقه‌ی عکس برداری شده حالتی مانند دوزنقه دارد و مقیاس عکس در طول منطقه‌ی تصویر شده یکسان نیست. در عکس مایل طول‌ها و فاصله‌ها اندازه‌ی واقعی خود را ندارند و خطوط موازی به صورت موازی تصویر نمی‌شوند بلکه همدیگر را در نقطه‌ای قطع می‌کنند. عکس مایل برای فتوگرامتری مناسب نیست (شکل ۱-۲).



شکل ۱۰-۲

۳-۲- عکس مایل با میل زیاد: در این نوع عکس، در لحظه‌ی عکس‌برداری، زاویه‌ی محور نوری دوربین را نسبت به خط قائم طوری در نظر می‌گیرند که افق در عکس تصویر شود. در عکس‌های مایل با میل زیاد پستی‌ها و بلندی‌ها به‌راحتی قابل تشخیص است و تصویر منطقه‌ی عکس‌برداری شده، مانند عکس مایل، حالتی مانند دوزنقه دارد. همچنین مقیاس عکس در تمام نقاط عکس یکسان نیست، خطوط موازی، در تصویر، موازی نیستند و همدیگر را در افق قطع می‌کنند و بالاخره، در این تصویر عوارض نزدیک درشت‌تر و روشن‌تر از عوارض دور هستند. شکل ۱۱-۲

یک عکس کاملاً مایل را نشان می‌دهد.



شکل ۱۱-۲

خصوصیات و اختلافات کلی این سه نوع عکس برداری به صورت خلاصه در جدول ۱-۲ نشان داده شده است.

جدول ۱-۲- مقایسه‌ی انواع عکس‌ها

عکس قائم	عکس مایل (با میل کم)	عکس مایل (با میل زیاد)	
تیلت کم‌تر از ۴ درجه	افق روی عکس مشهود نیست.	افق روی عکس دیده می‌شود	خصوصیات
کم‌ترین	کم	بیش‌ترین	پوشش
مربع مستطیل	ذوزنقه	ذوزنقه	مساحت
یک‌نواخت در یک ارتفاع	نظیر عکس با میل زیاد است لیکن مقدار تغییر کم‌تر است	از جلو به عقب کاسته می‌شود.	مقیاس
کم‌ترین	کم	بیش‌ترین	اختلاف با نقشه
آسان برای تهیه‌ی نقشه	تهیه عکس نقشه در مناطق مسطح	اقتصادی و نمایشی	مزایا

ب- انواع دوربین‌های هوایی برحسب زاویه‌ی میدان دید دوربین

انواع عکس‌های هوایی را براساس عدسی دوربینی که عکس‌ها توسط آن گرفته شده‌اند می‌توان طبقه‌بندی کرد. به‌طور کلی عکس‌های گرفته شده با دوربینی که عدسی آن تحدب کم دارد منطقه‌ی کوچک‌تری را شامل می‌شوند تا عکس‌های گرفته شده با دوربینی که عدسی آن تحدب زیاد دارد. هرچه زاویه‌ی میدان دید دوربین بزرگ‌تر باشد منطقه‌ی وسیع‌تری در عکس نمایش داده می‌شود. اما مشکل نواحی پنهان افزایش می‌یابد. زاویه‌ی میدان دید دوربین بستگی به ابعاد قاب دوربین و فاصله‌ی اصلی دوربین دارد. چون در دوربین‌های استاندارد فتوگرامتری ابعاد قاب دوربین $23^{\circ} \times 23^{\circ}$ میلی‌متر است در عمل با تغییر فاصله‌ی اصلی، زاویه‌ی میدان دید دوربین تغییر می‌کند.

دوربین‌های هوایی را برحسب زاویه‌ی میدان دید در چهار گروه تقسیم‌بندی می‌کنند:

۱- دوربین‌هایی با زاویه‌ی باریک (Narrow angle): که دارای زاویه‌ی بین 1° تا 2° درجه‌اند و فاصله‌ی اصلی آن‌ها بین 61° تا 915 میلی‌متر است. کاربرد این دوربین‌ها در اخذ تصاویر جاسوسی، تفسیر عکس و تهیه‌ی موزائیک عکسی است.

۲- دوربین‌هایی با زاویه‌ی متوسط (Normal angle): که دارای زاویه‌ی بین 5° تا 75° درجه‌اند و فاصله‌ی اصلی آن‌ها بین 21° تا 300° میلی‌متر است. کاربرد این دوربین‌ها در اخذ تصاویر رنگی، تفسیر عکس، تهیه‌ی موزائیک عکسی و ارتوفتو، و تهیه‌ی نقشه‌ی شهری بزرگ مقیاس است.

۳- دوربین‌هایی با زاویه‌ی باز (Wide angle): که دارای زاویه‌ی بین 85° تا 95° درجه‌اند و فاصله‌ی اصلی آن‌ها معمولاً 153 میلی‌متر است. اکثراً از این نوع دوربین‌ها در فتوگرامتری برای

تهیه‌ی نقشه استفاده می‌شود.

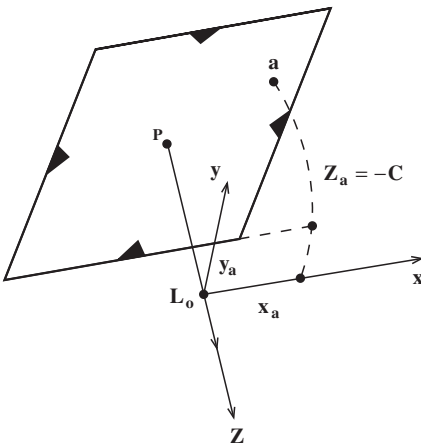
۴- دوربین‌هایی با زاویه‌ی خیلی باز (Super wide angle): که دارای زاویه‌ی بین 11°

تا 13° درجه‌اند و فاصله‌ی اصلی ۸۸ میلی‌متر است. کاربرد اصلی این دوربین‌ها در تهیه‌ی نقشه از مناطق تقریباً مسطح می‌باشد.

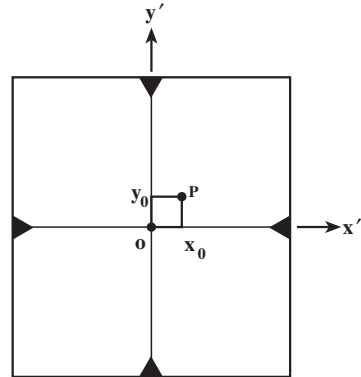
۲-۴- سیستم مختصات عکسی و توجیه داخلی

در هنگام عکسبرداری هر نقطه در فضای شی‌ای در راستای یک خط مستقیم روی یک نقطه در صفحه عکس تصویر می‌شود.

بنابراین برای تعیین موقعیت یک نقطه در روی عکس کافی است موقعیت دوبردی آن نقطه در صفحه‌ی عکس اندازه‌گیری شود. اگرچه برای تعیین موقعیت دوبردی نیاز به سیستم مختصات دوبردی است اما در فتوگرامتری برای مقاصد محاسباتی، سیستم مختصات عکسی را به صورت سه‌بعدی تعریف می‌نمایند. مبدأ این سیستم روی نقطه مرکز تصویر، محور Z آن در راستای محور دید دوربین در لحظه‌ی عکسبرداری، محور x در راستای پرواز و محور y در راستای عمود بر پرواز می‌باشد.



شکل ۲-۱۳



شکل ۲-۱۲

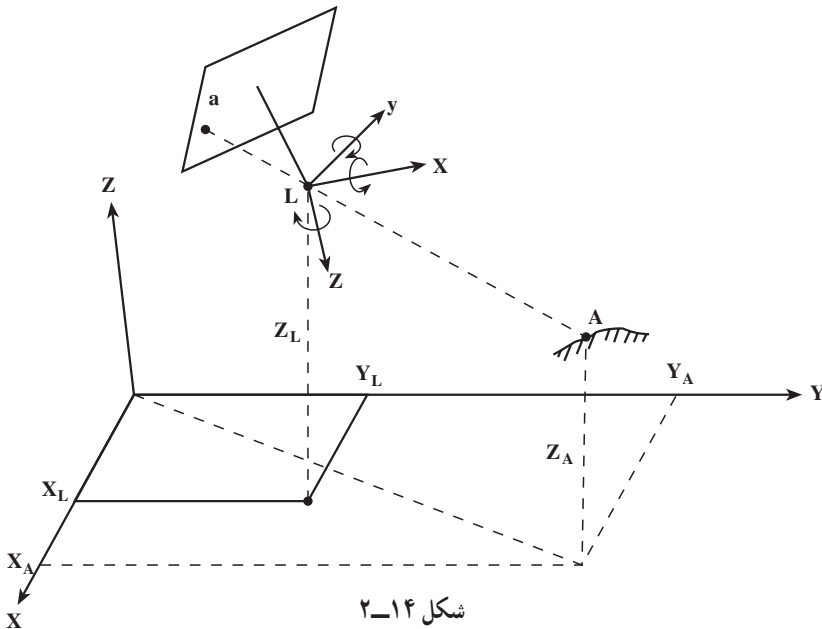
به این ترتیب مختصات عکس یک نقطه مانند a در روی عکس برابر (x_a, y_a, z_a) خواهد بود از آن‌جا که فاصله‌ی مبدأ تا صفحه‌ی عکس مقداری ثابت و برابر فاصله‌ی اصلی C می‌باشد همیشه $Z_a = -c \approx f$ است.

از آن‌جا که نقطه‌ی مرکز تصویر L در خارج است صفحه عکس تعریف می‌شود تصویر قائم آن

بر صفحه عکس را نقطه‌ی اصلی P می‌نامند. برای تعیین نقطه‌ی اصلی P از علائم حاشیه‌ای عکس استفاده می‌کنند. کافی است علائم حاشیه‌ای عکس را با دو خط عمود بر هم تقاطع داد تا نقطه‌ی مرکز عکس و محورهای عکس x' و y' روی آن مشخص شوند. محورهای عکس موازی محورهای x و y سیستم مختصات عکسی می‌باشند. در این حالت اگر نقطه‌ی مرکز عکس O را به اندازه (x_0, y_0) جابجا نماییم (شکل ۲-۱۲) مختصات دوبردی $x'y'$ تبدیل به مختصات دوبردی xy خواهند شد در این روابط به (x_0, y_0, C) پارامترهای توجه داخلی گویند. به این ترتیب از طریق علائم حاشیه‌ای و با معلوم بودن پارامترهای توجه داخلی می‌توان مختصات سه‌بعدی xyz عکسی را برای هر نقطه به دست آورد.

۲-۵- سیستم مختصات شی‌ای و توجیه خارجی

هدف از فتوگرامتری تهیه‌ی نقشه یا تعیین موقعیت سه‌بعدی عوارض روی زمین از طریق عکسبرداری می‌باشد. برای تعیین موقعیت سه‌بعدی عوارض باید یک سیستم مختصات سه‌بعدی را تعریف نمود. در شکل ۲-۱۴ اگر فرض شود سیستم مختصات سه‌بعدی متعامد XYZ سیستم مختصات شی‌ای آن‌گاه مختصات یک نقطه‌ی دلخواه A در این سیستم برابر (X_A, Y_A, Z_A) خواهد بود. البته این نقطه اگر در عکسی ظاهر شود دارای مختصات عکسی $(x_a, y_a - C)$ در همان عکس خواهد بود. از آن‌جا که هدف از فتوگرامتری تعیین مختصات شی‌ای از روی مختصات عکسی برای



هر نقطه روی سطح زمین می‌باشد باید رابطه‌ی بین سیستم مختصات شی‌ای و سیستم مختصات عکسی تعیین شود. در واقع با این کار موقعیت و وضعیت دوربین در فضا در لحظه‌ی عکسبرداری مشخص می‌شود. برای این منظور سه پارامتر موقعیت مرکز تصویر L در سیستم مختصات شی‌ای و سه پارامتر دوران‌های سیستم مختصات عکسی در فضای سه‌بعدی باید مشخص شود. این سه پارامتر انتقالی و سه پارامتر دورانی، شش پارامتر توجیه خارجی برای هر عکس را تعریف می‌نمایند. با معلوم بودن شش پارامتر توجیه خارجی و سه پارامتر توجیه داخلی برای هر عکس می‌توان رابطه بین موقعیت دوبعدی یک نقطه در روی عکس با موقعیت سه‌بعدی همان نقطه در روی زمین را تعیین نمود. تعیین این روابط ریاضی از حوزه‌ی این کتاب خارج بوده و در دوره‌های تحصیلی بعد آن را خواهید آموخت.

۲-۶-۲- مقیاس در فتوگرامتری و کاربرد آن

۲-۶-۱- تعریف و محاسبه‌ی مقیاس: مقیاس عکس قائم عبارت از کسری است که صورت آن فاصله‌ی اصلی دوربین عکس‌برداری و مخرج آن ارتفاع پرواز نسبت به سطح متوسط ارتفاعات زمین در لحظه‌ی عکس‌برداری می‌باشد و معمولاً مقیاس را با حرف S (Scale) نشان می‌دهند.

$$\text{مقیاس} = S_{ph} = \frac{C}{H'} = \frac{f}{H'} = \frac{\text{فاصله‌ی کانونی دوربین}}{\text{ارتفاع پرواز}} \quad (1)$$

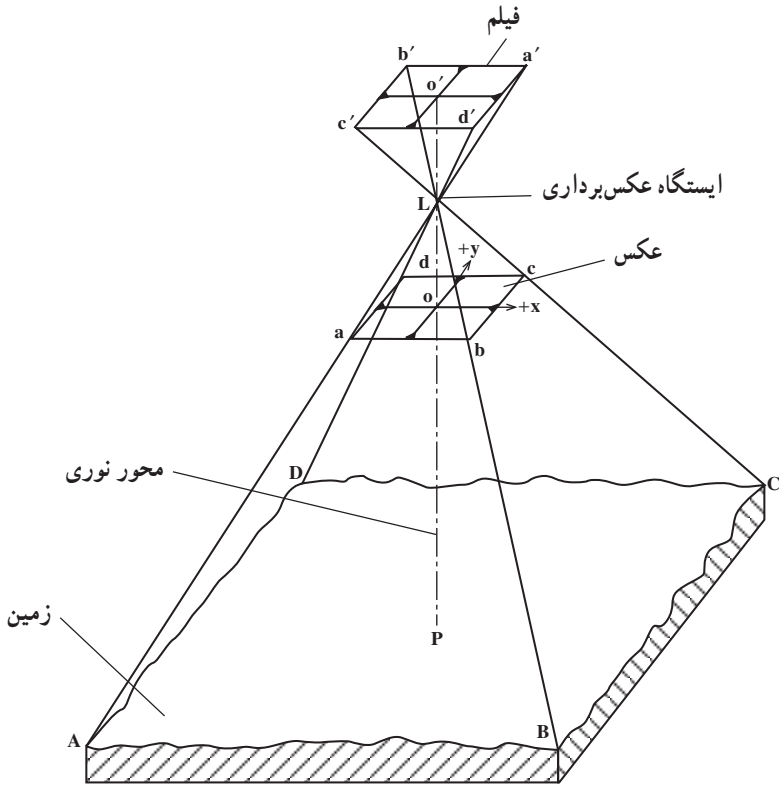
در فتوگرامتری هوایی چون $C \approx f$ است می‌توان به جای فاصله‌ی اصلی، فاصله‌ی کانونی دوربین یعنی f را قرار داد. منظور از ارتفاع پرواز H' ، ارتفاع هواپیما از سطح زمین است نه از سطح مبنا.

باید توجه داشت که فاصله‌ی کانونی عدسی دوربین و نیز ارتفاع پرواز در یک واحد بیان شوند، چه مقیاس مشخص‌کننده‌ی یک عدد بدون بعد است.

مقیاس عددی است کسری که صورت آن یک است لذا هرچه مخرج کسر بزرگتر باشد آن کسر نشان‌دهنده‌ی مقیاس کوچک‌تری است. مثلاً مقیاس $1:10000$ بزرگ‌تر از مقیاس $1:12000$ است. در نقشه، مقیاس در تمام نقاط یکسان است، زیرا نقشه یک تصویر قائم است. اما در عکس، به‌علت ناهمواری زمین، و تیلت عکس مقیاس‌های متعدد خواهیم داشت. از این رو معمولاً یک مقیاس متوسط را برای عکس حساب می‌کنند.

تعیین مقیاس عکس را می‌توانیم برحسب مقایسه‌ی طول‌ها مانند رابطه‌ی (۲) و یا از نسبت

فاصله‌ی کانونی به ارتفاع پرواز مانند رابطه‌ی (۱) به دست آوریم.



شکل ۱۵-۲

رابطه‌ی (۱) نشان می‌دهد که در ارتفاع پرواز ثابت هرگاه دوربین هواپیما دارای فاصله‌ی کانونی بزرگتری باشد مقیاس عکس گرفته شده بزرگتر خواهد بود. و نیز هرگاه با یک دوربین عکس برداری مشخص در ارتفاعات مختلف پرواز شود، ارتفاع بیش تر، عکس با مقیاس کوچکتر را خواهد داشت.

ارتفاع پرواز H می‌تواند تا یک درصد قابل کنترل باشد لذا مقیاس عکس برداری از عکس به عکس دیگر و از نوار پروازی به نوار دیگر تغییرات مختصری خواهد داشت. مقیاس عکس‌های قائم را می‌توان از رابطه‌ی (۱) و یا از مقایسه‌ی طول بین دو نقطه روی عکس و طول مشابه آن روی زمین به دست آورد.

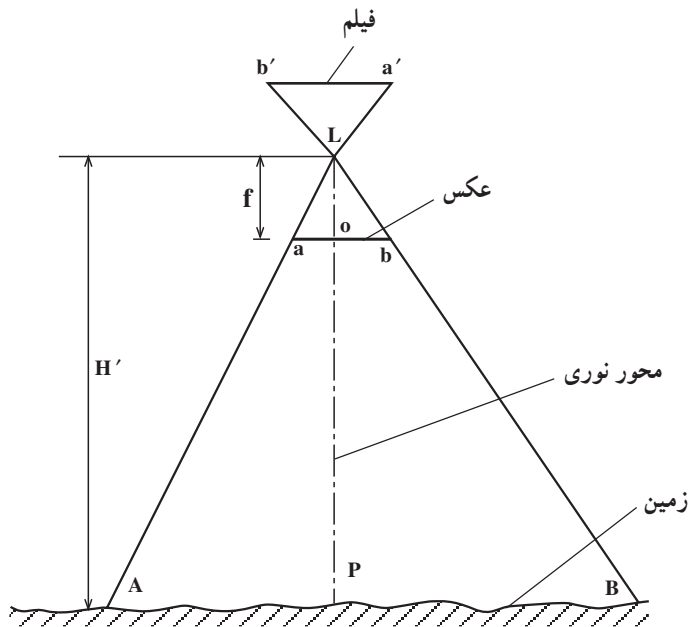
$$S = \frac{ab}{AB} = \frac{\text{طول روی عکس}}{\text{همان طول روی زمین}} \quad (2)$$

مطابق رابطه‌ی (۲) مقیاس عکس برابر است با طول ab در روی عکس به همان طول افقی AB که در روی زمین اندازه‌گیری شده است.

۲-۶-۲- مقیاس عکس برای مناطق مسطح: با توجه به شکل ۱۶-۲، برای تعیین مقیاس مناطق مسطح از تشابه دو مثلث LAB و Lab نتیجه خواهد شد:

$$S = \frac{ab}{AB} = \frac{f}{H'} \quad (3)$$

از رابطه‌ی (۳) معلوم می‌شود که مقیاس یک منطقه‌ی مسطح عبارت است از: «فاصله‌ی ab روی عکس به فاصله‌ی AB روی زمین» این شیوه برای مناطق مسطح و زمین‌هایی که اختلاف ارتفاع بلندترین و پست‌ترین نقطه‌ی آن‌ها از $\frac{1}{100}$ ارتفاع پرواز کم‌تر باشد مناسب است.



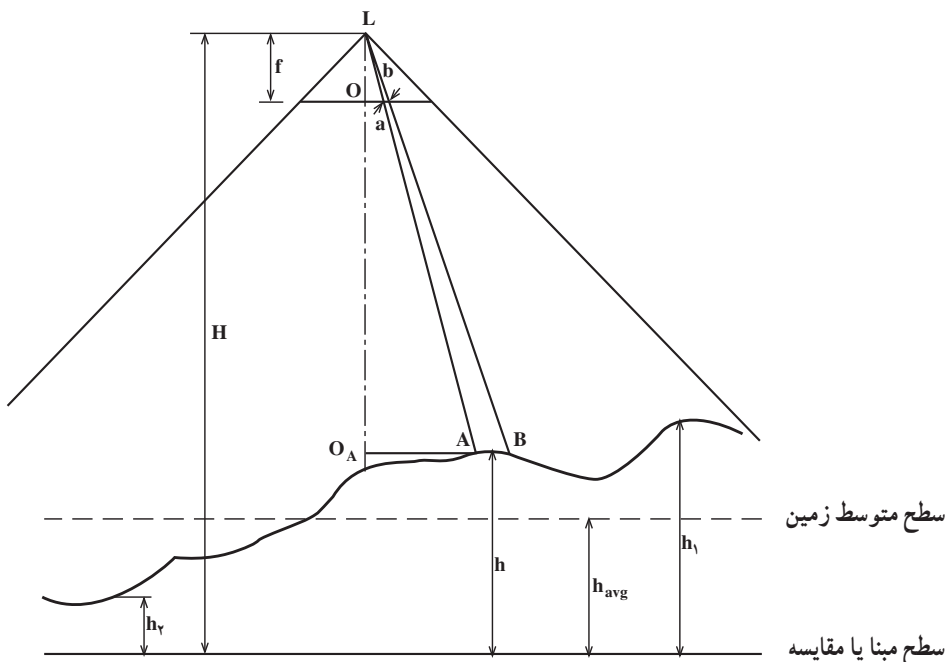
شکل ۱۶-۲- تصویر ۲ بعدی عکس قائم از یک منطقه‌ی مسطح

۳-۶-۲- مقیاس عکس برای مناطق ناهموار: مقیاس برای مناطقی که دارای اختلاف

ارتفاع زیاد می‌باشند، در تمام سطح منطقه، یکسان نیست. به‌طور مثال اگر دو عارضه‌ی مشابه در دو نقطه داشته باشیم و آن دو نقطه اختلاف ارتفاع فاحشی داشته باشند (اختلاف ارتفاع بیش از حد مجاز است) آن عارضه‌ای که ارتفاع بیش‌تری دارد به دوربین نزدیک‌تر است، لذا در عکس بزرگ‌تر از عارضه‌ای که در ارتفاع کم‌تری است تصویر می‌شود. مطابق رابطه‌ی (۳)، یعنی فرمول $S = \frac{f}{H}$ ، مقدار f ثابت است اما اگر H' ، یعنی ارتفاع پرواز، بیش‌تر شود مقیاس کوچک‌تری خواهیم داشت و اگر H' کوچک‌تر شود کسر $\frac{f}{H'}$ بزرگ‌تر می‌شود که در نتیجه مقیاس بزرگ‌تری خواهیم داشت.

در شکل ۱۷-۲ از نقطه‌ی L که یکی از ایستگاه‌های عکس‌برداری است عکس قائمی در دست داریم. دو نقطه‌ی A و B واقع بر روی زمین و a و b تصاویر این دو نقطه بر روی عکس می‌باشد. مقیاس عکس، در ارتفاع H از سطح مبنا، برای طول ab از تشابه دو مثلث LAB و Lab محاسبه خواهد شد.

$$S_{AB} = \frac{ab}{AB} = \frac{La}{LA} \quad (4)$$



شکل ۱۷-۲- عکس قائم مناطق ناهموار

هم چنین از تشابه دو مثلث LoA و LOA به رابطه‌ی (۵) خواهیم رسید :

$$\frac{La}{LA} = \frac{f}{H-h} \quad (5)$$

با مقایسه و جای‌گذاری دو رابطه‌ی ۴ و ۵ خواهیم داشت :

$$S_{AB} = \frac{ab}{AB} = \frac{f}{H-h}$$

سرانجام، رابطه‌ی زیر برای یافتن مقیاس دو نقطه‌ای که ارتفاع آن‌ها از سطح مبنا h باشد می‌تواند مورد استفاده قرار گیرد.

$$S = \frac{f}{H-h} \quad (6)$$

در رابطه‌ی (۶) ارتفاع پرواز برای منطقه‌ی مورد نظر است و بدین معنی است که مقیاس برای قسمت‌های مختلف عکس متفاوت خواهد بود. بدین خاطر ما به جای مقیاس‌های متفاوت در سطح یک عکس باید از یک مقیاس متوسط استفاده کنیم که برای این کار باید ارتفاع متوسط منطقه‌ای را که از آن عکس‌برداری شده است در رابطه‌ی (۶) قرار دهیم. بدین ترتیب مقیاس متوسط (S_{avg}) به دست خواهد آمد :

$$S_{avg} = \frac{f}{H-h_{avg}} \quad (7)$$

این مقیاس برای مناطقی که ارتفاع آن‌ها برابر ارتفاع متوسط است دقت کافی را دارد ولی برای مناطق با ارتفاعات دیگر تقریبی خواهد بود.

مثال ۱: با دوربینی به فاصله‌ی کانونی 210 میلی‌متر و ارتفاع پرواز از سطح مبنا 4200 متر عکس‌برداری شده است. مقیاس عکس را محاسبه کنید.

$$\left\{ \begin{array}{l} S_{ph} = \frac{f}{H} \\ S_{ph} = \frac{210/1000}{4200} = \frac{1}{20000} \end{array} \right. \quad \begin{array}{l} \text{مطابق رابطه‌ی (۳) داریم} \\ \text{مقیاس عکس} \end{array}$$

مثال ۲: در یک عکس‌برداری هوایی فاصله‌ی کانونی دوربین 152 میلی‌متر و ارتفاع پرواز از سطح مبنا 1450 متر و ارتفاع متوسط منطقه 120 است. متر مقیاس متوسط عکس را محاسبه کنید.

$$S_{avg} = \frac{f}{H-h_{avg}} \quad \text{مقیاس متوسط عکس}$$

$$S_{avg} = \frac{(152/1000)m}{(1450-120)m} = \frac{152}{1330 \times 1000} = \frac{1}{8750}$$

مثال ۳: در یک عکس برداری هوایی فاصله‌ی کانونی دوربین ۱۵۲ میلی‌متر و ارتفاع پرواز از سطح مبنا ۱۴۵۰ متر و ارتفاع سه نقطه از این منطقه به ترتیب ۹۰ و ۱۳۰ و ۱۴۰ متر می‌باشد. ارتفاع متوسط و مقیاس متوسط عکس را محاسبه کنید.

$$h_{avg} = (90 + 130 + 140) / 3 = 120 \text{ متر} \quad \text{ارتفاع متوسط}$$

$$S_{avg} = \frac{f}{H - h_{avg}} = \frac{152 / 1000 \text{ m}}{(1450 - 120) \text{ m}} = \frac{1}{8750} \quad \text{مقیاس متوسط عکس}$$

مقیاس نقشه: مقیاس نقشه را می‌توانیم از فاصله‌ی دو نقطه‌ی طول روی نقشه به همان طول افقی روی زمین در رابطه‌ی (۸) داشته باشیم

$$S_{map} = \frac{\text{طول روی نقشه}}{\text{همان طول روی زمین}} \quad (۸)$$

در ضمن می‌توانیم با در نظر داشتن یک طول مشخص روی زمین رابطه‌ی بین مقیاس نقشه و مقیاس عکس داشته باشیم

$$S_{ph} = \frac{\text{طول روی عکس}}{\text{همان طول روی زمین}} \quad S_{map} = \frac{\text{طول روی نقشه}}{\text{همان طول روی زمین}}$$

$$\frac{S_{ph}}{S_{map}} = \frac{\frac{\text{طول روی عکس}}{\text{همان طول روی زمین}}}{\frac{\text{طول روی نقشه}}{\text{همان طول روی زمین}}} = \frac{\text{طول روی عکس}}{\text{طول روی نقشه}}$$

$$S_{ph} = \frac{\text{طول روی عکس}}{\text{طول روی نقشه}} \times S_{map} \quad (۹)$$

مثال ۱: قطعه زمینی به شکل مربع در روی زمین به ضلع ۱۳۰۰ متر و در روی عکس ۲۰ سانتی‌متر است. مقیاس عکس را محاسبه نمایید.

$$ab = 20 \text{ روی عکس} \quad AB = 1300 \text{ متر روی زمین}$$

$$S_{ph} = \frac{ab}{AB} = \frac{20 / 100}{1300} = \frac{1}{6500} \quad \text{مقیاس عکس}$$

مثال ۲: فاصله‌ی افقی طول AB در روی زمین 90° متر و فاصله‌ی همان طول در روی نقشه ۴۵ سانتی متر است. مقیاس نقشه را محاسبه کنید.

روی زمین متر $AB = 90^\circ$ روی نقشه $ab = 45 \text{ cm}$

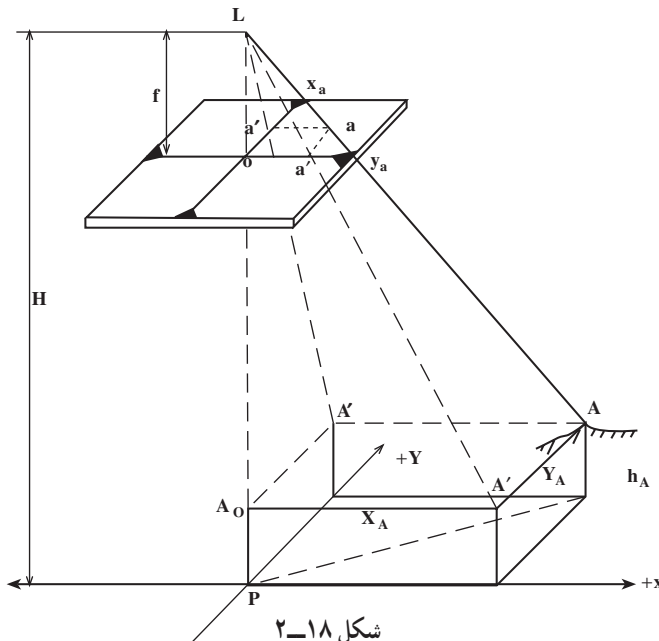
$$S_{\text{map}} = \frac{ab}{AB} = \frac{45/100}{9000} = \frac{1}{20000}$$

مقیاس نقشه $\frac{1}{20000}$

۲-۷- محاسبه‌ی مختصات زمینی به کمک مختصات عکسی که روی عکس قائم اندازه‌گیری شده است

می‌توان مختصات زمینی نقاطی را که در روی عکس قائم واقع اند در یک سیستم مختصات زمینی اختیاری تعیین نمود. محورهای زمینی اختیاری x و y در همان صفحات قائمی که محورهای x و y عکس قرار دارند واقع می‌شود و مبدأ مختصات سیستم بر نقطه‌ی اصلی واقع می‌گردد.

در شکل ۲-۱۸، ارتفاع پرواز از سطح مبنا، در عکس قائمی که گرفته شده، A و B نقاط زمین، a و b تصویر همان نقاط روی عکس، x_a, y_a, x_b, y_b مختصات عکسی اندازه‌گیری شده‌ی این دو نقطه است. محورهای سیستم مختصات زمینی اختیاری XPY است و مختصات زمینی نقاط A و B در آن X_A, Y_A, X_B, Y_B هستند. برای به دست آوردن مختصات زمینی (طول و عرض) نقاط، می‌توان از روابط ساده زیر استفاده کرد:



$$X_A = x_a \left(\frac{H - h_A}{f} \right) = x_a \left(\frac{1}{s} \right)$$

$$Y_A = y_a \left(\frac{H - h_A}{f} \right) = y_a \left(\frac{1}{s} \right)$$

بنابراین می توان گفت مختصات زمینی هر نقطه عبارت است از حاصل ضرب مختصات عکسی آن نقطه در معکوس مقیاس آن نقطه.

۸-۲- خطاهای هندسی در عکس هوایی

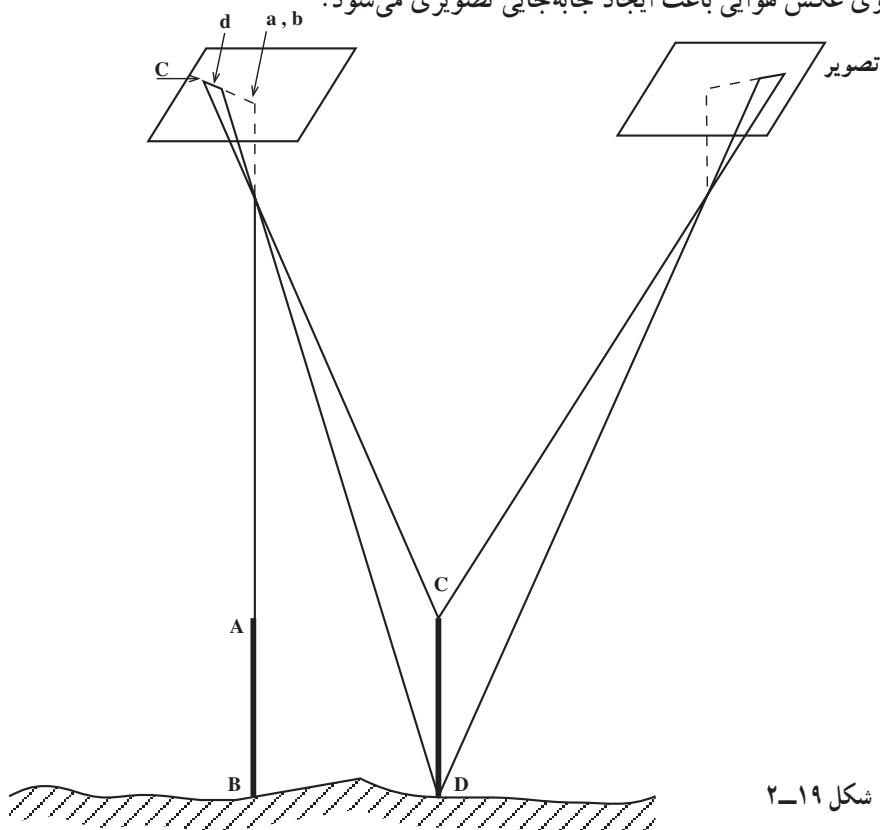
علت عدم انطباق عکس و نقشه وجود دو خطای هندسی زیر در عکس می باشد:

الف - اثر مربوط به جابه جایی های تصویری ناشی از ارتفاع

ب - اثر مربوط به تیلت عکس

الف - اثر مربوط به جابه جایی های تصویر ناشی از ارتفاع: عوارض با ارتفاعات متفاوت

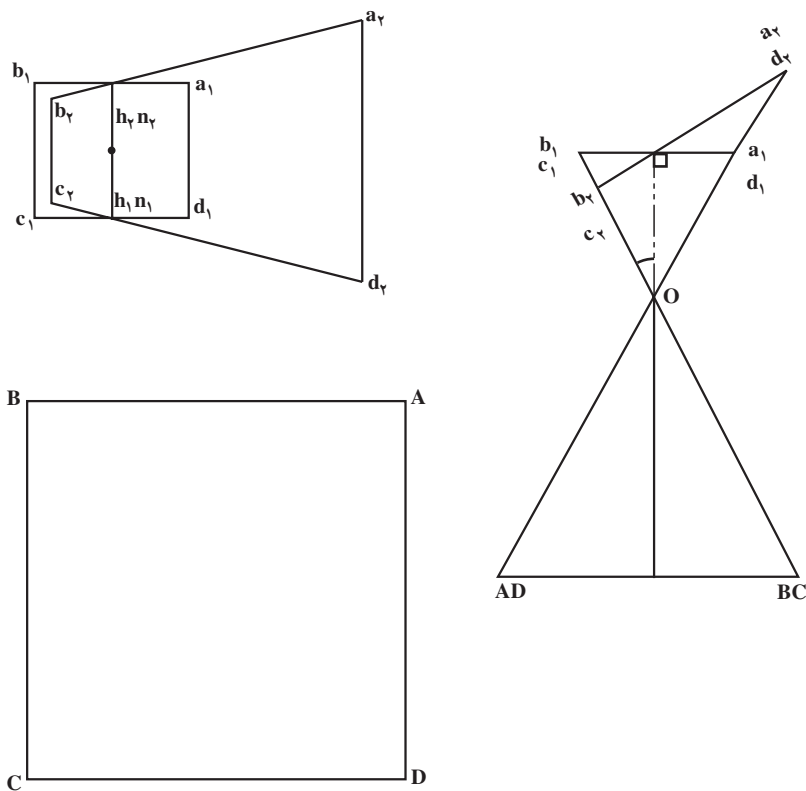
در روی عکس هوایی باعث ایجاد جابه جایی تصویری می شود.



شکل ۱۹-۲

اگر عکس قائم از محل مورد نظر داشته باشیم و با توجه به شکل ۱۹-۲ جسم AB در امتداد محور قائم نوری دوربین باشد ابتدا و انتهای آن روی یک نقطه تصویر می‌شود و جابه‌جایی تصویر ناشی از ارتفاع صفر خواهد بود. اما در همان شکل می‌بینیم که اگر شیئی CD موازی با AB با همان مقدار ارتفاع در مکان دیگری غیر از امتداد محور نوری دوربین باشد، تصویر ابتدا و انتهای جسم CD در دو نقطه به نام d و c خواهیم داشت که cd مقدار جابه‌جایی تصویر ناشی از اختلاف ارتفاع است.

ب- اثر مربوط به تیلت عکس: اگر در زمان عکس‌برداری هواپیما کاملاً افقی نباشد، صفحه‌ی تصویر، افقی نخواهد بود و زاویه‌ای نسبت به صفحه‌ی افق پیدا می‌کند که این زاویه را تیلت گویند. به عبارت دیگر کجی محور نوری دوربین عکس‌برداری باعث می‌شود که عکس کاملاً قائم نداشته باشیم و ایجاد زاویه‌ی تیلت گردد. در شکل ۲۰-۲ می‌بینیم که سطح ABCD در روی زمین به صورت مربع و تصویر آن در عکس کاملاً قائم $a_1 b_1 c_1 d_1$ نیز به صورت مربع می‌باشد. در همان شکل اگر عکس با زاویه‌ی تیلت t داشته باشیم تصویر مربع ABCD به صورت دوزنقه‌ی $a_2 b_2 c_2 d_2$ خواهد بود.

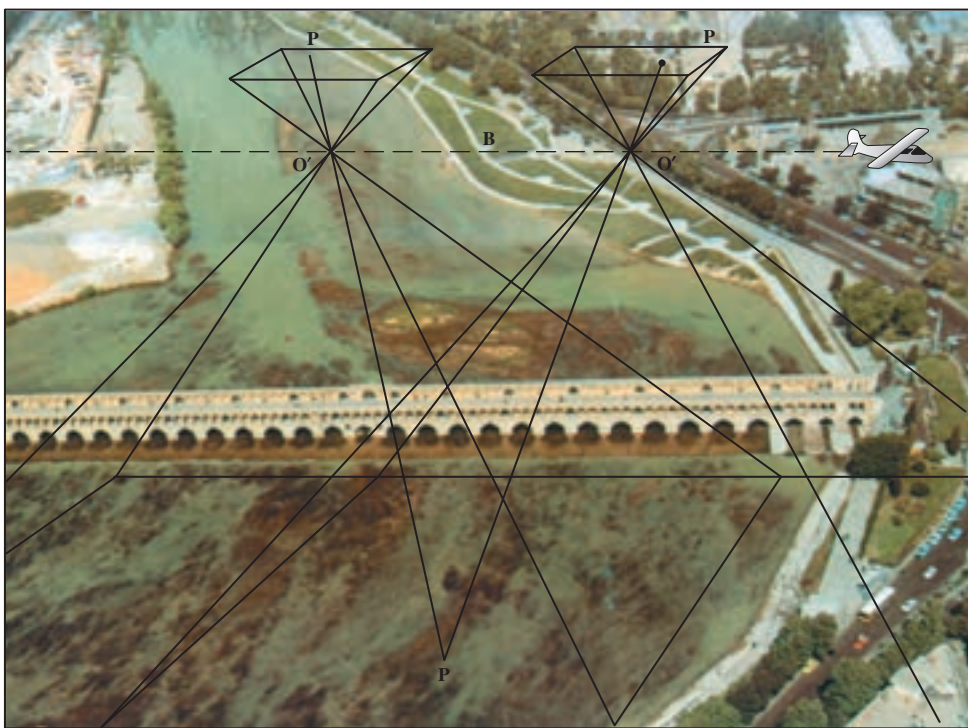


شکل ۲۰-۲

اگر تنها اثر مربوط به جابه‌جایی ناشی از تیلت در روی عکس حذف شود به عکس حاصل عکس معادل قائم یا عکس ترمیم‌یافته گویند. اگر هر دو اثر مربوط به جابه‌جایی ناشی از تیلت و ارتفاع در روی عکس حذف شود، عکس حاصل ارتوفتو نامیده می‌شود. ارتوفتو عکسی است تصحیح هندسی شده که انطباق کامل با نقشه دارد.

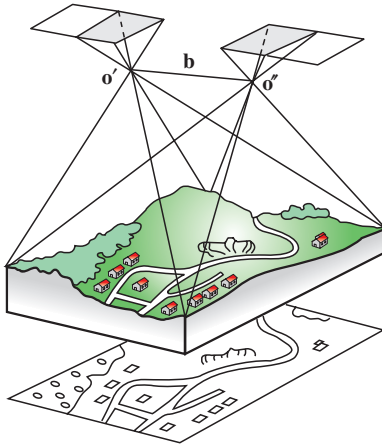
۲-۹- استفاده از زوج عکس

شکل ۲-۲۱ عکس برداری یک منطقه را نشان می‌دهد که در آن $O'O'$ فاصله‌ی دو ایستگاه عکس برداری است که آن را باز هوایی گویند و با حرف B مشخص شده است.



شکل ۲-۲۱

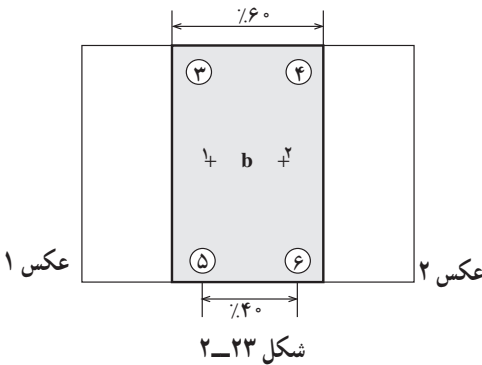
شکل ۲-۲۲ دو عکس متوالی از یک نوار عکس برداری را که به آن یک زوج عکس می‌گویند نشان می‌دهد. این زوج عکس تشکیل یک مدل را می‌دهند که در این جا $O'O'$ را باز مدل گویند و با حرف b مشخص شده است.



شکل ۲-۲۲

این زوج عکس به سبب پوشش مشترکی که دارند به وسیله‌ی دستگاه‌های مخصوصی تبدیل عکس به نقشه به صورت برجسته درمی‌آید و حالت واقعی زمین را در آن لحظه عکس برداری ایجاد می‌کند و سپس از آن مدل نقشه تهیه می‌گردد.

در شکل ۲-۲۳ یک زوج عکس را که ۶۰٪ پوشش طولی دارند مشاهده می‌کنیم. قسمتی که پوشش دارند یک مدل نامیده می‌شود که ۶ نقطه‌ی مشخص روی آن می‌بینیم. نقاط ۱ و ۲ که مراکز دو عکس متوالی است و نقاط ۳ و ۴ بالای مراکز است که بین منطقه‌ی مشترک این مدل با مدل رن بالا گرفته شده است و نقاط



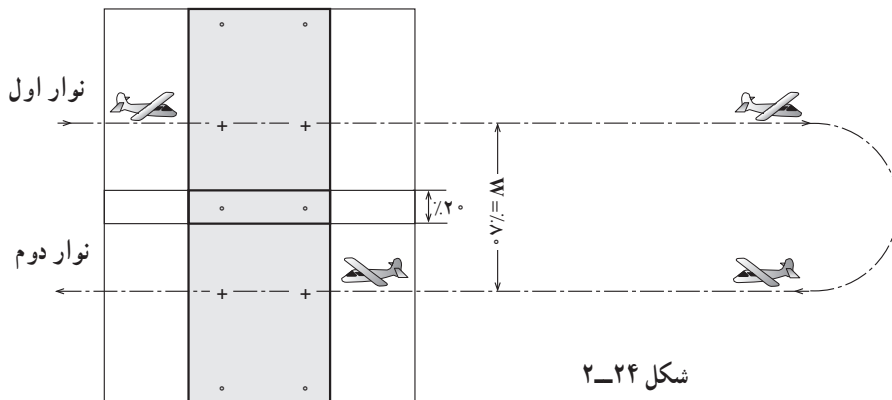
شکل ۲-۲۳

۵ و ۶ زیر مراکز دو عکس است که بین منطقه‌ی مشترک این مدل با مدل رن پایین است. فاصله‌ی بین نقاط ۱ و ۲ برابر b است.

و فاصله‌ی بین نقاط ۳ و ۵ برابر w است و سطح مفید یک زوج عکس یا مدل برابر $w \times b$ است

و $w = 2b$ می‌باشد.

در شکل ۲-۲۴ دو نوار پرواز را مشاهده می‌کنیم که عکس‌های هر نوار پرواز با عکس‌های نوار بعدی پوشش مشترکی دارند که در این جا ۲۰٪ می‌باشد و فاصله‌ی بین دو نوار پرواز را برابر می‌گیرند $w = 80\%$ خواهد بود.



اگر هر چشم به طور جداگانه به تصویر یک عارضه‌ی عکس برداری شده در یک زوج عکس نگاه کند می‌تواند آن را برجسته ببیند.

هرچه باز عکس برداری نسبت به فاصله‌ی عارضه‌ی عکس برداری شده، یعنی ارتفاع پرواز از سطح زمین، بزرگ‌تر انتخاب شود به همان نسبت تشخیص عمق دید بهتر است.

مثال: طول و عرض زمین ۲° و ۱۰ کیلومتر است. اگر مقیاس عکس برداری ۱:۱۰۰۰۰ و فاصله‌ی کانونی $f = 150\text{mm}$ و اندازه‌ی عکس‌ها $23^\circ \times 23^\circ$ میلی‌متر باشد و باز عکس ۱۰ سانتی‌متر.

۱- تعداد مدل‌های مورد نیاز در این منطقه جهت تبدیل عکس به نقشه

۲- طول کل عکس برداری

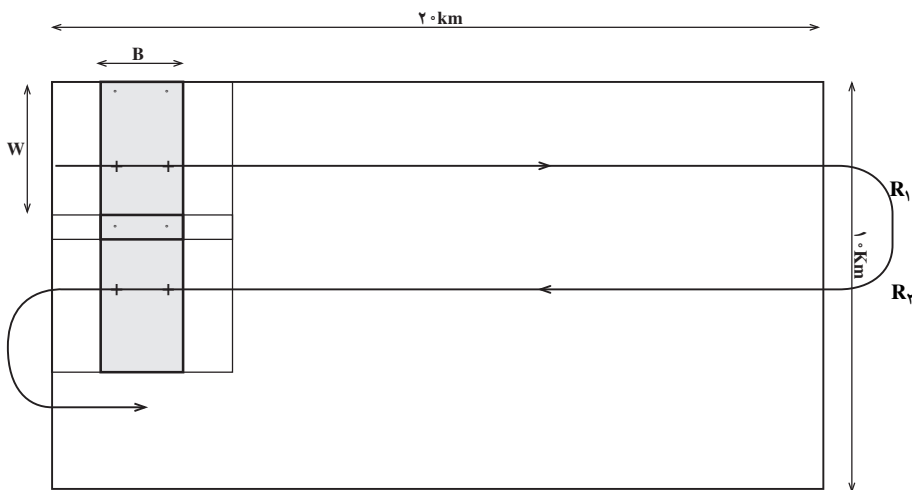
۳- ارتفاع پرواز.

$$S_{ph} = \frac{ab}{AB} = \frac{b}{B} = \frac{f}{H}$$

$$\frac{1}{10000} = \frac{0/10\text{m}}{B} \quad B = 10000 \text{ متر} \quad \text{باز عکس برداری}$$

$$\text{متر} \quad \text{طول زمین} = 20 \times 10000 = 200000 \quad \text{طول زمین} = 20\text{km}$$

$$\text{مدل} \quad 20 = \frac{\text{طول منطقه}}{\text{باز}} = \frac{200000}{10000}$$



شکل ۲-۲۵

$$w = 2b \quad w = 2 \times 10 = 20 \text{ متر سانتی}$$

$$W = 2B \quad W = 2 \times 10000 = 20000 \text{ متر}$$

تعداد رن‌های پرواز = تعداد مدل‌ها در عرض

$$\text{متر} \quad 10000 = 10 \times 10000 = 100000 \text{ عرض زمین} \quad \text{کیلومتر} \quad 10 = \text{عرض زمین}$$

$$\text{مدل در عرض} \quad 5 = 100000 \div 20000 = \text{تعداد مدل‌ها در عرض}$$

$$5 = \text{تعداد رن‌های پرواز}$$

تعداد رن‌ها \times تعداد مدل‌های هر رن = تعداد کل مدل‌های منطقه

$$\text{مدل} \quad 100 = 20 \times 5 = \text{تعداد کل مدل‌های منطقه}$$

تعداد رن‌های پرواز \times طول عکس‌برداری هر رن = طول عکس‌برداری

$$\text{کیلومتر} \quad 100 = 20 \times 5 = \text{طول عکس‌برداری}$$

$$\text{ارتفاع پرواز} \quad H = 1500 \text{ متر} \quad \frac{1}{100000} = \frac{150/10000}{H} \quad S_{ph} = \frac{f}{H}$$

خودآزمایی

- ۱- انواع تصاویر را نام ببرید.
- ۲- دو خاصیت عمده‌ی تصویر مرکزی را بنویسید.
- ۳- منظور از نقطه‌ی فرار چیست؟
- ۴- تعریف نقطه‌ی اصلی، نقطه‌ی نادیر و نقطه‌ی همبار را بنویسید.

- ۵- تعریف فاصله‌ی اصلی، محور اصلی، خط اصلی و صفحه‌ی اصلی را بنویسید.
- ۶- انواع عکس را از نظر سیستم تصویر بردار نام ببرید و شکل هریک را بکشید.
- ۷- انواع عکس‌های هوایی را برحسب زاویه‌ی میدان دید دوربین نام ببرید.
- ۸- طبق جدول کتاب چهار خصوصیت عکس‌های مایل (با میل زیاد) و عکس مایل (با میل کم) و عکس قائم را به اختصار بنویسید.
- ۹- دوربین‌های با زاویه‌ی باریک در عکس برداری چه نوع مناطقی به کار گرفته می‌شود؟
- ۱۰- دوربین‌های با زاویه‌ی باز در عکس برداری چه نوع مناطقی به کار گرفته می‌شود؟
- ۱۱- متداول‌ترین سیستم مختصات عکس برداری دوربین‌هایی که علائم حاشیه‌ی عکس در وسط اضلاع است چیست و مرکز مختصات را بر چه نقطه‌ای منطبق می‌گیرند؟
- ۱۲- تعریف مقیاس عکس قائم را با ذکر فرمول مقیاس بنویسید.
- ۱۳- طول عارضه‌ای بر روی عکس یک سانتی‌متر و همان طول در روی نقشه ۲۰ سانتی‌متر و مقیاس نقشه $1/500$ است. مقیاس عکس را به دست آورید.
- ۱۴- فاصله‌ی کانونی دوربین عکس برداری ۱۵۲ میلی‌متر است. اگر ارتفاع پرواز هواپیما 1500 متر باشد مقیاس عکس را حساب کنید.
- ۱۵- فرمول مقیاس متوسط را بنویسید.
- ۱۶- با دوربینی به فاصله‌ی کانونی 150 میلی‌متر و ارتفاع پرواز از سطح متوسط زمین 4500 متر عکس برداری کرده‌ایم. مقیاس عکس را محاسبه کنید.
- ۱۷- اگر ارتفاع بلندترین و پست‌ترین نقاط منطقه کمتر از 50 متر باشد ارتفاع پرواز مورد قبول چه مقدار است؟
- ۱۸- با دوربینی به فاصله‌ی کانونی 210 میلی‌متر و ارتفاع پرواز از سطح مبنا 3000 متر عکس برداری شده است اگر ارتفاع متوسط منطقه 900 متر باشد، مقیاس متوسط عکس را محاسبه کنید.
- ۱۹- طول و عرض زمینی 10 و 5 کیلومتر است. فاصله‌ی کانونی دوربین 150 میلی‌متر و ارتفاع پرواز 1500 متر است. اگر ابعاد عکس‌ها 23×23 سانتی‌متر باشد و پوشش طولی 6% و پوشش عرضی 4% ۱- مطلوب است مساحت یک مدل برحسب کیلومتر مربع، ۲- تعداد رن‌های پرواز و ۳- تعداد مدل‌ها در هر رن پرواز.
- راهنمایی: مدل یعنی محدوده‌ی پوشش زوج عکس

فعالیت عملی

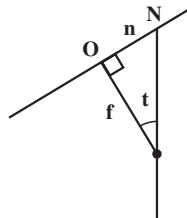
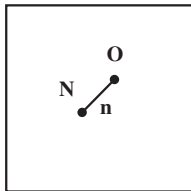
به کمک یک زوج عکس فعالیت‌های زیر را انجام دهید.

۱- مراکز عکس‌ها را به کمک فیدوشال مارک‌ها مشخص کنید. (برای خط‌کشی روی عکس از مداد شمعی و به آرامی و بدون فشار و برای پاک کردن آن‌ها از پنبه استفاده شود).

۲- نقطه فرار یا نادیر را با استفاده از جهت امتدادهای قائم ساختمان‌ها مشخص کنید.

۳- تیلت عکس (زاویه محور اپتیکی عکس با خط شاقولی) را محاسبه کنید. برای این منظور ابتدا فاصله‌ی نقطه‌ی نادیر تا مرکز عکس را اندازه‌گیری کنید (برحسب میلی‌متر). سپس آن را به فاصله‌ی کانونی تقسیم کنید مقدار حاصل، برابر $\text{tg } t$ زاویه تیلت خواهد بود.

$$\text{tg } t = \frac{n}{f}$$



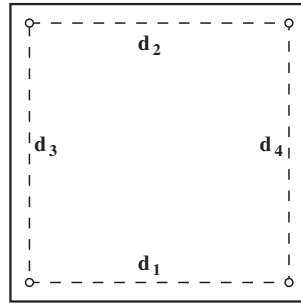
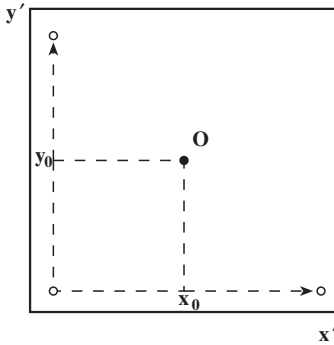
۴- مختصات عکسی تعدادی نقطه را در عکس محاسبه کنید. برای این منظور ابتدا ۴ فاصله‌ی d_1, d_2, d_3, d_4 را اندازه‌گیری کنید سپس مختصات مرکز عکس را به صورت زیر محاسبه کنید:

$$y_0 = \frac{d_2 + d_4}{4} \quad x_0 = \frac{d_1 + d_3}{4}$$

سپس مختصات هر نقطه را در سیستم $x'oy'$ اندازه‌گیری کنید (x', y') . در انتها مختصات عکسی را به صورت زیر محاسبه کنید.

$$x = x' - x_0$$

$$y = y' - y_0$$



۵- زاویه ی پرتو هر نقطه نسبت به محور اپتیک را محاسبه کنید. برای این منظور ابتدا فاصله ی نقطه تا مبدأ را از طریق مختصات عکسی آن به صورت $\bar{r} = \sqrt{x^2 + y^2}$ محاسبه کنید. سپس نسبت $\frac{r}{f}$ برابر tg زاویه فوق خواهد شد. پرتوها را به صورت سه بعدی با زوایای مربوطه ترسیم کنید.

۶- زاویه ی میدان دید دورین را محاسبه کنید. برای این منظور ابتدا فاصله ی گوشه عکس تا مبدأ را اندازه گیری کنید. نسبت $\frac{d}{f}$ برابر tg نصف زاویه میدان دید خواهد شد. نوع دورین زاویه باز، خیلی باز، متوسط یا باریک است.

۷- با فرض مسطح بودن زمین، مساحت و ابعاد قطعات یک چندضلعی را که رئوس آن منطبق بر نقاط اندازه گیری شده است محاسبه کنید. برای این منظور مختصات عکس را در مقیاس عکس ضرب کنید تا مختصات زمینی بدست آید. سپس از روی مختصات زمینی طول اضلاع و مساحت چندضلعی را از طریق روابط هندسی محاسبه کنید.

۸- مرکز هر عکس را روی عکس دیگر مشخص نمایید و بازعکس را روی هر یک از آن ها اندازه گیری نموده و میانگین آن ها را محاسبه کنید و با توجه به مقیاس عکس، بازه ای را به دست آورید.

۹- پوشش مشترک عکس ها را در روی هر عکس معین کنید.