

* شرایط طرح هوای داخل

* شرایط طرح هوای خارج

* اتلاف گرمایی از دیوار، در و پنجره

* اتلاف گرمایی از سقف

* اتلاف گرمایی از کف و دیوارهای متصل به زمین

* اتلاف گرمایی در اثر نفوذ هوا از درزها

* ضرایب تصحیح در محاسبات بار گرمایی

* برگ محاسباتی نمونه

تمرین: دمای داخلی هر یک از مکان‌های زیر را مشخص کنید.

- ۱- اتاق نشیمن آپارتمان درجه سلسیوس
- ۲- کلاس درس هنرستان درجه سلسیوس
- ۳- اتاق خواب خانه ویلایی درجه سلسیوس
- ۴- سالن استخر شنا درجه سلسیوس
- ۵- حمام ساختمان مسکونی درجه سلسیوس

شرایط طرح هوای خارج

دمای هوای خارج (t_o) ساختمان با توجه به شرایط جوی آن محل تعیین می‌شود. سازمان هواشناسی معدل حداقل دمای هوا را در زمستان در سال‌های مختلف محاسبه و در جداولی ثبت می‌نماید.

در جدول ۲-۲ کتاب اصلی دمای هوای خارج برخی از شهرهای ایران ارائه گردیده است. اطلاعات شهرهایی که در این جدول ارائه نشده است از طریق سازمان هواشناسی قابل دسترسی و تهیه است.

تمرین: دمای هوای خارج در شهرهای زیر را مشخص کنید.

ضریب کلی انتقال گرمای جدارها (U)

U دیوارها با توجه به نوع مصالح به کار رفته در دیوار، ضخامت دیوار بر حسب cm و عایق‌دار بودن یا بدون عایق بودن دیوار از جدول ۲-۳ کتاب اصلی قابل برداشت است.

به طور مثال ضریب کلی انتقال گرمایی دیوار ۲۰ سانتی‌متری بتنی بدون اندود و بدون عایق برابر $\frac{W}{m^2 \cdot ^\circ C}$ ۱/۲۵ است. در ستون آخر این جدول ضریب کلی هدایت گرمایی U دیوارهای داخلی داده شده است.

تمرین: ضریب کلی انتقال گرمای دیوارها را در جدول زیر تعیین کنید.

محاسبات بار گرمایی ساختمان

مقدار گرمایی را که از هوای گرم ساختمان در زمستان به هوای سرد بیرون ساختمان انتقال می‌یابد اتلاف گرمایی یا تلفات گرمایی ساختمان می‌نامیم. مقدار گرمایی که برای جبران اتلاف گرمایی ساختمان توسط دستگاه‌های گرم‌کننده تولید می‌شود بار گرمایی یا ظرفیت گرمایی دستگاه‌ها می‌نامیم. بار گرمایی دستگاه‌ها و تلفات گرمایی ساختمان معادل یکدیگر می‌باشند.

اتلاف گرمایی ساختمان از دو طریق صورت می‌گیرد:

- ۱- انتقال گرما از جدارهای ساختمان، که شامل دیوار، سقف، کف، پنجره و در است.
- ۲- انتقال گرما به دلیل ورود هوای سرد و خروج هوای گرم از درز پنجره‌ها و درهای ساختمان.

مقدار انتقال گرما از جدارهای ساختمان را از رابطه‌ی $H = U \cdot A (t_i - t_o)$ قابل محاسبه است.

شرایط طرح هوای داخل


دمای هوای داخل (t_i) در ساختمان‌های مختلف با یکدیگر متفاوت می‌باشد، این دما با توجه به نوع کاربری ساختمان تعیین و در جدول‌هایی ثبت شده است. در جدول ۲-۱ کتاب اصلی دمای هوای داخل بعضی از ساختمان‌ها آمده است.

نام شهر	دمای خارج در زمستان °C
مشهد	
آبادان	
سنندج	
اردبیل	
شهرکرد	
شهر محل سکونت	


شرح دیوار	U بر حسب $\frac{W}{m^2 \cdot ^\circ C}$
دیوار بتنی ۲۰ سانتی متری با اندود داخلی و نمای سیمانی با ۲/۵ cm عایق	
دیوار ۳۳ سانتی متری با آجر فشاری بدون اندود و عایق	
دیوار ۱۰ سانتی متری با بلوک سیمانی بدون عایق و با اندود داخلی	
دیوار ۲۲ سانتی متری با آجر فشاری و اندود داخلی و نمای سنگ بدون عایق	
دیوار ۲۲ سانتی متری با آجر فشاری و اندود داخلی و نمای سنگی با ۲/۵ سانتی متری عایق	
دیوار ۲۲ سانتی متری با آجر سفالی و اندود داخلی و نمای سنگی با ۲/۵ سانتی متری عایق	
دیوار داخلی ۱۱ سانتی متری از پلی استایرن با بتن پاشیده	

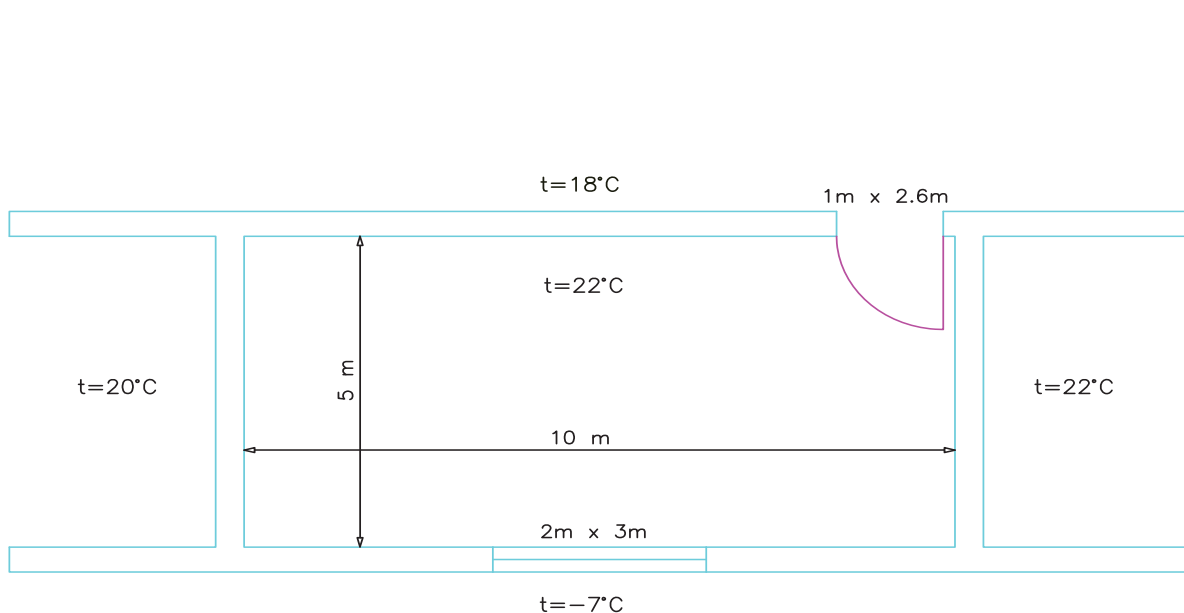
همان طور که می دانید دیوارهای ساختمان به دو دسته تقسیم می شوند:

- ۱- دیواری که با هوای سرد خارج در ارتباط می باشد که به آن ها دیوار خارجی گفته می شود مانند دیوارهای مشرف به حیاط ساختمان یا دیوارهای سمت کوچه و خیابان.
- ۲- دیواری که هر دو طرف آن فضاهایی از داخل ساختمان باشد و با هوای سرد بیرون تماسی نداشته باشد که به آن دیوار داخلی گفته می شود مانند دیوار بین کلاس درس و راهرو یا دیوار بین اتاق پذیرایی و اتاق خواب.

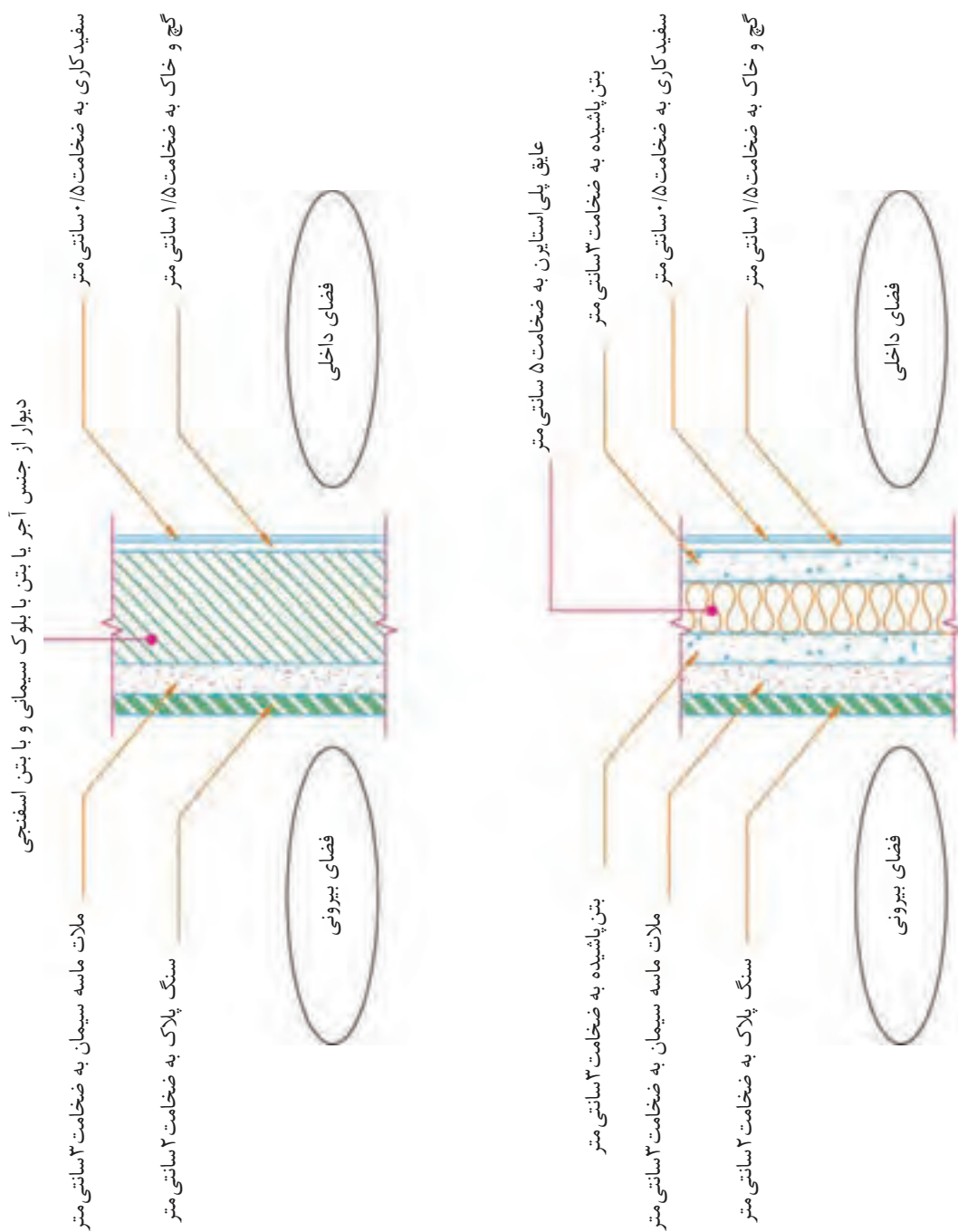
 یادآوری: منظور از اندود، لایه هایی است که بر روی آجر یا بتن در قسمت داخل یا خارج قرار می گیرد. اندود داخلی مانند لایه کاه گل یا گچ و خاک و گچ برای سفیدکاری است.

پلی استایرن نوعی عایق گرمایی است که به آن یونولیت نیز می گویند. در شکل ۱-۲ مصالح به کار رفته در دیوارها را مشاهده می کنید.

 تمرین: با توجه به پلان شکل زیر دیوارهای داخلی و دیوارهای خارجی را در جدول مشخص کنید.



جهت دیوار بر روی پلان	نوع دیوار
دیوار شرقی	داخلی
دیوار جنوبی	
دیوار غربی	
دیوار شمالی	



شکل ۱-۲- مصالح ساختمانی مصرفی در دیوارها

نکته: در محاسبات نوشتن واحد لازم می‌باشد و عدد بدون واحد مفهوم ندارد. نوشتن واحد باعث کم شدن نمره در امتحانات می‌گردد، پس نوشتن واحد اعداد را فراموش نکنید.

تمرین: مقدار انتقال گرما از دیوار خارجی اتاق خواب ساختمان مسکونی را که در شهر کرمان واقع شده است حساب کنید اگر دیوار از ۲۲ سانتی‌متر آجر فشاری با اندود داخلی و نمای سنگی با عایق ساخته شده باشد مساحت این دیوار 15 m^2 است. در ابتدا می‌بایستی دمای داخل، دمای خارج و U دیوار را از جدول‌ها به دست آوریم.

$$t_i = 18^\circ\text{C} \quad \text{از جدول ۱-۲} \rightarrow \text{دمای اتاق خواب خانه}$$

$$t_o = -8^\circ\text{C} \quad \text{از جدول ۲-۲} \rightarrow \text{دمای هوای کرمان}$$

دیوار ۲۲ سانتی‌متری

$$U = 0.186 \frac{\text{W}}{\text{m}^2 \cdot ^\circ\text{K}} \quad \text{از جدول ۳-۲} \rightarrow \text{از آجر فشاری با اندود داخلی}$$

و نمای سنگ با عایق

$$A = 15 \text{ m}^2 \quad \text{از متن سوال} \rightarrow \text{مساحت دیوار}$$

$$H = U \cdot A (t_i - t_o) = 0.186 \times 15 (18 - (-8)) = 12.9 \times 26$$

$$H = 335.4 \text{ W}$$

تمرین: تلفات گرمایی از پنجره‌ی آهنی یک جداره به طول $1/8 \text{ m}$ و ارتفاع $1/67 \text{ m}$ را حساب کنید. دمای داخل 18°C و دمای خارج 2°C است.

$$H = U \cdot A (t_i - t_o)$$

$$U = 5.18 \frac{\text{W}}{\text{m}^2 \cdot ^\circ\text{K}} \quad \text{از جدول ۴-۲} \rightarrow \text{پنجره آهنی یک جداره}$$

$$A = 1/8 \text{ m} \times 1/67 \text{ m} = 3 \text{ m}^2$$

$$t_i = 18^\circ\text{C} \quad t_o = -2^\circ\text{C}$$

$$H = 5.18 \times 3 (18 - (-2)) = 5.18 \times 3 \times 20 = 5.18 \times 60$$

$$H = 348 \text{ W}$$

U در و پنجره با توجه به جنس در و پنجره و تعداد جدار شیشه پنجره تعیین می‌گردد. ضریب های کلی انتقال گرمای درها و پنجره‌های مختلف در جدول ۴-۲ کتاب اصلی ارائه شده است.

تمرین: ضریب کلی انتقال گرمای در و پنجره‌ها را در جدول زیر بنویسید.

نوع در و پنجره	U بر حسب $\frac{\text{W}}{\text{m}^2 \cdot ^\circ\text{K}}$
در چوبی داخلی	
در آهنی خارجی	
پنجره‌ی آهنی با شیشه	
پنجره‌ی آهنی با شیشه مضاعف	
پنجره‌ی خارجی چوبی با شیشه	

اتلاف گرمایی از دیوار، در و پنجره

همان‌طور که می‌دانید برای محاسبه‌ی انتقال گرما از جدارهای مختلف ساختمان از رابطه‌ی $H = U \cdot A (t_i - t_o)$ استفاده می‌کنیم.

تمرین: تلفات گرمایی از دیوار را که طول آن $3/5 \text{ m}$ و ارتفاع آن $2/8 \text{ m}$ می‌باشد محاسبه کنید. در صورتی‌که اختلاف دمای دو طرف دیوار 30°C و U دیوار $1/5 \frac{\text{W}}{\text{m}^2 \cdot ^\circ\text{C}}$ باشد.

$$H = U \cdot A (t_i - t_o)$$

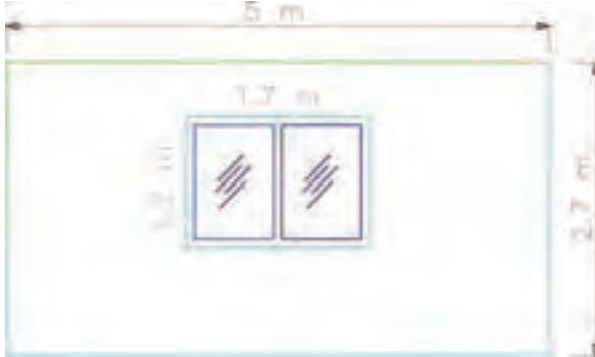
$$U = 1/5 \frac{\text{W}}{\text{m}^2 \cdot ^\circ\text{C}} \quad A = L \times h \quad L = 3/5 \text{ m}$$

$$h = 2/8 \text{ m} \quad A = 3/5 \text{ m} \times 2/8 \text{ m} = 9/8 \text{ m}^2$$

$$t_i - t_o = \Delta t = 30^\circ\text{C} \quad H = 1/5 \times 9/8 \times 30$$

$$H = 44.1 \text{ W}$$

انتقال گرما از طریق دیوار جنوبی این اتاق از دو قسمت به هوای سرد بیرون انجام می‌شود، قسمتی از گرما از پنجره و بخش دیگر گرما از دیوار (خالص) منتقل می‌شود که مجموع آن تلفات گرما از دیوار جنوبی است.



تلفات گرمایی دیوار جنوبی:

پنجره جنوبی $H = U \cdot A (t_i - t_o)$
 پنجره آهنی با شیشه مضاعف $U = 3/7 \frac{W}{m^2 \cdot ^\circ C}$
 پنجره $A = 1/2 \times 1/7 = 2/0.4 m^2$
 دمای اتاق خواب $t_i = 18^\circ C$ همدان $t_o = -15^\circ C$
 پنجره جنوبی $H = 3/7 \times 2/0.4 \times (18 - (-15))$
 $H = 3/7 \times 2/0.4 \times 33 = 249/0.8 W$
 دیوار جنوبی $H = U \cdot A (t_i - t_o)$
 دیوار خارجی $U = 1/5 \frac{W}{m^2 \cdot ^\circ C}$
 کل دیوار $A = 5 \times 2/7 = 13/5 m^2$
 برای محاسبه تلفات گرمایی دیوار جنوبی باید مساحت خالص دیوار در نظر گرفته شود. بنابراین مساحت پنجره را باید از مساحت کل دیوار کم کنیم.

مساحت پنجره - مساحت کل دیوار = A دیوار خالص
 دیوار خالص $A = 13/5 - 2/0.4 = 11/46 m^2$
 دیوار خالص $H = 1/5 \times 11/46 \times (18 - (-15))$
 $H = 1/5 \times 11/46 \times 33$
 دیوار خالص $H = 567/27 W$
 دیوار خالص + پنجره $H =$ کل دیوار جنوبی
 $H = 249/0.8 + 567/27$
 دیوار جنوبی $H = 816/35 W$

تمرین: تلفات گرمایی حمام خانه ای را از در چوبی واقع بین اتاق خواب و حمام را محاسبه کنید. ابعاد در $75 cm \times 200 cm$ است.

$$H = U \cdot A (t_i - t_o)$$

از جدول ۲-۴ در چوبی داخلی $U = 2/3 \frac{W}{m^2 \cdot ^\circ C}$

مساحت (A) باید بر حسب m^2 در رابطه قرار داده شود، در نتیجه طول و عرض در، باید بر حسب متر باشد.

از جدول ۲-۱ دمای اتاق خواب خانه $t_o = 18^\circ C$

از جدول ۲-۱ دمای حمام خانه $t_i = 22^\circ C$

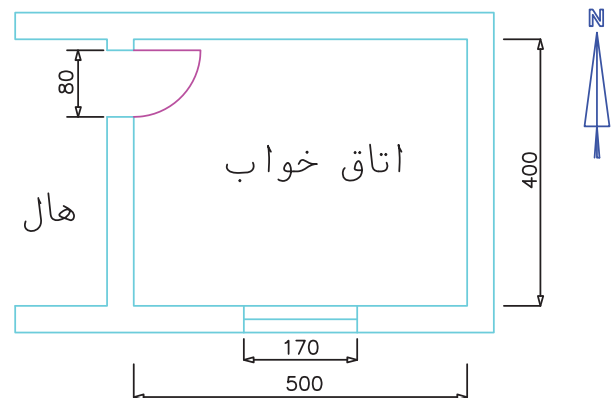
$$H = 2/3 \times 1/5 \times (22 - 18) = 2/3 \times 1/5 \times 4$$

$$H = 2/3 \times 6 = 13/8 W$$

با توجه به دمای حمام و دمای اتاق خواب متوجه می‌شویم انتقال گرما از حمام به اتاق خواب انجام می‌شود زیرا دمای حمام بیشتر است و گرما از فضایی با دمای زیاد به فضایی با دمای کمتر منتقل می‌شود.

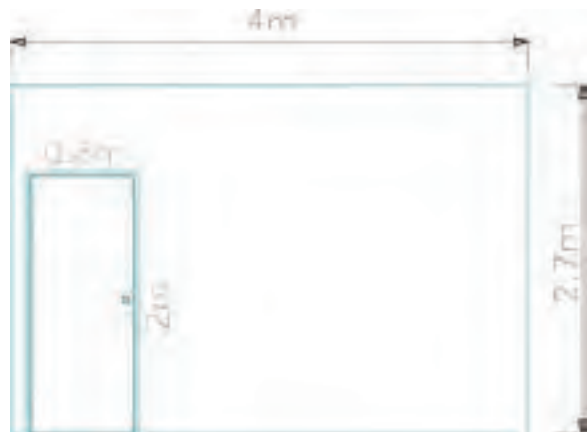
تمرین: میزان انتقال گرما از دیوار جنوبی و غربی اتاق خواب آپارتمانی در همدان را که در پلان زیر نشان داده شده است حساب کنید.

در صورتی که ارتفاع پنجره $1/2 m$ و ارتفاع در $2 m$ و ارتفاع اتاق $2/7 m$ باشد. پنجره از نوع آهنی با شیشه مضاعف و در از نوع چوبی است. (U دیوار خارجی $1/5 \frac{W}{m^2 \cdot ^\circ C}$ و دیوار داخلی $2 \frac{W}{m^2 \cdot ^\circ C}$)



تلفات گرمایی از دیوار غربی:

اتلاف گرمای دیوار غربی از دیوار و در غربی صورت می‌گیرد.



در غربی $H = U \cdot A (t_i - t_o)$

$$U = 2/3 \frac{W}{m^2 \cdot ^\circ C} \text{ در چوبی داخلی}$$

$$A = 2m \times 0.8m = 1.6m^2$$

$t_i = 18^\circ C$ اتاق خواب $t_o = 16^\circ C$ هال

$$H = 2/3 \times 1.6 (18 - 16) = 2/3 \times 1.6 \times 2 = 7/36 W$$

در غربی $H = U \cdot A (t_i - t_o)$

$$U = 2 \frac{W}{m^2 \cdot ^\circ C} \text{ دیوار داخلی}$$

مساحت در غربی - مساحت کل دیوار غربی $A =$ دیوار خالص غربی

$$A = (4 \times 2.7) - 1.6 = 10.8 - 1.6$$

$$A = 9.2m^2$$

$$H = 2 \times 9.2 (18 - 16) = 2 \times 9.2 \times 2$$

$$H = 36.8 W$$

$H = H_{\text{در غربی}} + H_{\text{دیوار خالص غربی}}$ کل دیوار غربی

$$H = 36.8 + 7/36 = 44/16 W$$

میزان تلفات گرمایی از دیوار غربی به دلیل اختلاف دمای

کم (Δt) خیلی کم و در حدود ۴۴ وات است.

دقت نمائید که توان گرمایی یک پره رادیاتور فولادی در

حدود ۱۲۵ وات است پس برای جبران تلفات گرمایی دیوار

غربی به $\frac{1}{3}$ پره رادیاتور نیاز است.

تلفات گرمایی از دیوار جنوبی ۸۱۶/۳۵ وات است که مقدار

آن نسبت به دیوار غربی خیلی بیشتر است.

علت اصلی این اختلاف، خارجی بودن دیوار جنوبی و

اختلاف زیاد دمای داخل و خارج ساختمان است.

اتلاف گرمایی از سقف

تلفات گرمایی از هوای گرم داخل ساختمان از طریق سقفها

نیز از رابطه $H = U \cdot A (t_i - t_o)$ قابل محاسبه است.

ضریب کلی انتقال گرمای سقف با توجه به نوع مصالح

به کار رفته در سقف و ضخامت سقف از جدول ۵-۲ کتاب

اصلی قابل استخراج است.

تلفات گرمایی از سقف بین طبقاتی که دارای دمای یکسان

می‌باشند به دلیل اینکه $\Delta t = 0$ است معادل صفر می‌باشد

زیرا:

$$H = U \cdot A (t_i - t_o) = U \cdot A \times 0 = 0$$

مقدار U بر حسب $\frac{W}{m^2 \cdot ^\circ C}$	نوع سقف
۲۰	سقف آجری سانتی‌متری با آسفالت
۳۰	سقف بتونی با آسفالت و اندود داخلی
۱۰	سقف بتونی با آسفالت و اندود داخلی
۱۰	سقف بتونی با آسفالت و ۵ سانتی‌متر عایق و اندود
۲۰	سقف بتونی با آسفالت و ۱۲ سانتی‌متر عایق

$$b = 500 \div 100 = 5 \text{ m} \quad A = 8 \times 5 = 40 \text{ m}^2$$

از جدول ۲-۱ $t_i = 18^\circ \text{C}$ دمای کلاس درس

از جدول ۲-۲ $t_o = -7^\circ \text{C}$ دمای شهر رشت

$$H = 0.6 \times 40 \times (18 - (-7))$$

$$H = 0.6 \times 40 \times 25 = \frac{6}{10} \times 1000 = 600 \text{ w}$$

تمرین: تلفات گرمایی از سقف یک سالن اجتماعات در ارومیه ۱۰۵۰۰ وات است. مساحت سقف 150 m^2 و ضریب کلی انتقال گرمای سقف $2/5 \frac{\text{w}}{\text{m}^2 \cdot ^\circ \text{C}}$ می‌باشد. اگر بخواهیم با کاهش U تلفات گرمایی از سقف را ۴۲۰۰ وات کاهش دهیم میزان U جدید را بدست آورید.

$$H = U \cdot A \cdot (t_i - t_o) \quad H = 10500 \text{ w}$$

$$U = 2/5 \frac{\text{w}}{\text{m}^2 \cdot ^\circ \text{C}} \quad A = 150 \text{ m}^2$$

$$10500 = 2/5 \times 150 \times \Delta t$$

$$10500 = 375 \times \Delta t \quad \Delta t = \frac{10500}{375} = 28^\circ \text{C}$$

برای کاهش ۴۲۰۰ وات تلفات گرمایی از طریق کاهش U می‌بایستی در رابطه $H = U \cdot A \cdot \Delta t$ مقدار جدید H را قرار داده و U را بدست آوریم.

$$10500 - 4200 = 6300 \text{ w}$$

$$H = 6300 \text{ w} \quad A = 150 \text{ m}^2 \quad \Delta t = 28^\circ \text{C}$$

$$U = ? \frac{\text{w}}{\text{m}^2 \cdot ^\circ \text{C}}$$

$$6300 \text{ w} = U \times 150 \text{ m}^2 \times 28^\circ \text{C}$$

$$6300 \text{ w} = U \times 4200 \text{ m}^2 \cdot ^\circ \text{C}$$

$$U = \frac{6300 \text{ w}}{4200 \text{ m}^2 \cdot ^\circ \text{C}} \quad U = 1/5 \frac{\text{w}}{\text{m}^2 \cdot ^\circ \text{C}}$$

با کاهش U از $2/5$ به $1/5$ میزان تلفات از سقف از 10500 w به 6300 w کاهش می‌یابد.

چگونه می‌توانیم مقدار ضریب کلی انتقال گرما (U) سقفها را کم کنیم؟

تمرین: تلفات گرمایی از سقف رستورانی در تبریز را که طول آن 12 m و عرض آن 80 دسی‌متر و U آن $2 \frac{\text{w}}{\text{m}^2 \cdot ^\circ \text{C}}$ می‌باشد بر حسب وات محاسبه کنید.

$$H = U \cdot A \cdot (t_i - t_o) \quad U = 2 \frac{\text{w}}{\text{m}^2 \cdot ^\circ \text{C}}$$

$$A = l \times b \quad l = 12 \text{ m}$$

$$b = 80 \text{ dm} \quad 1 \text{ m} = 10 \text{ dm}$$

$$80 \div 10 = 8 \text{ m} \quad A = 12 \text{ m} \times 8 \text{ m} = 96 \text{ m}^2$$

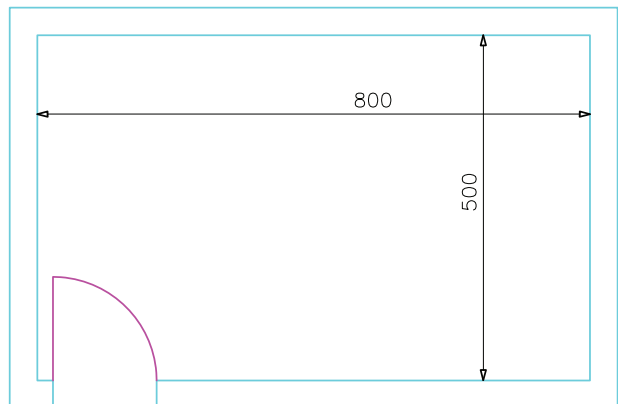
از جدول ۲-۱ $t_i = 18^\circ \text{C}$ دمای رستوران

از جدول ۲-۲ $t_o = -10^\circ \text{C}$ دمای هوای تبریز

$$H = 2 \times 96 \times (18 - (-10)) = 2 \times 96 \times 28 = 5376 \text{ w}$$

تمرین: تلفات گرمایی از سقف کلاس درسی مطابق پلان زیر را که در شهر رشت واقع شده است بر حسب وات محاسبه کنید.

سقف این کلاس از نوع بتونی به ضخامت 20 cm با آسفالت و 5 سانتی‌متر عایق و اندود است.



$$H = U \cdot A \cdot (t_i - t_o)$$

از جدول ۲-۵ $u = 0.6 \frac{\text{w}}{\text{m}^2 \cdot ^\circ \text{C}}$ سقف

$$A = l \times b \quad l = 800 \text{ cm}$$

$$l = 800 \div 100 = 8 \text{ m}$$

اتلاف گرمایی از دیوارها و کف متصل بهزمین

انتقال گرما از کف طبقات میانی ساختمان که سقف طبقه دیگر است، همانند انتقال گرما از سقف می‌باشد و با رابطه‌ی $H = U \cdot A (t_i - t_o)$ قابل محاسبه است.

اما انتقال حرارت از کف متصل به زمین براساس درجه حرارت زمین محاسبه می‌شود. در جدول ۶-۲ کتاب اصلی مقدار انتقال حرارت از کف متصل به زمین و دیوار متصل به زمین به ازای هر متر مربع سطح کف یا دیوار متصل به زمین داده شده است.

ابتدا منطقه‌ای را که محاسبات برای آن انجام می‌شود از نظر سردسیر، معتدل یا گرمسیر بودن باید مشخص کنیم. بطور مثال اگر محاسبات برای ساختمانی در تبریز انجام می‌شود منطقه سردسیر است. با مراجعه به جدول مشاهده می‌کنیم. اتلاف گرمایی از کف متصل به زمین ۹/۵ وات بر متر مربع است و اتلاف گرمایی از دیوار متصل به زمین ۱۹ وات بر متر مربع می‌باشد. حال مساحت کف یا دیوار متصل به زمین را در این اعداد ضرب کرده، حاصل تلفات گرمایی است.

تمرین: اتلاف گرمایی از کف اتاقی را که زیر آن زمین می‌باشد حساب کنید در صورتی که مساحت کف 40 m^2 و اتاق در شهر همدان واقع شده باشد.

$$t_o = -15^\circ\text{C} \rightarrow \text{از جدول ۶-۲ دمای شهر همدان}$$

با توجه به دمای شهر همدان که 15°C می‌باشد متوجه می‌شویم منطقه سردسیر است. با مراجعه به جدول ۶-۲ کتاب اصلی اتلاف گرمایی از کف را برای هر متر مربع بدست می‌آوریم.

$$q = 9/5 \frac{\text{W}}{\text{m}^2} \rightarrow \text{منطقه سردسیر} \quad \text{اتلاف گرمایی از کف متصل به زمین}$$

$$H = q \times A \quad A = 40 \text{ m}^2$$

$$H = 9/5 \frac{\text{W}}{\text{m}^2} \times 40 \text{ m}^2 \quad H = 380 \text{ W}$$

تلفات گرمایی از 40 متر مربع کف این اتاق 380 وات است.

تمرین: کف متصل به زمین فروشگاهی در رامسر 80 m^2 مساحت دارد. تلفات گرمایی از کف این فروشگاه چند وات است؟

$$t_o = -1^\circ\text{C} \rightarrow \text{از جدول ۶-۲ دمای شهر رامسر}$$

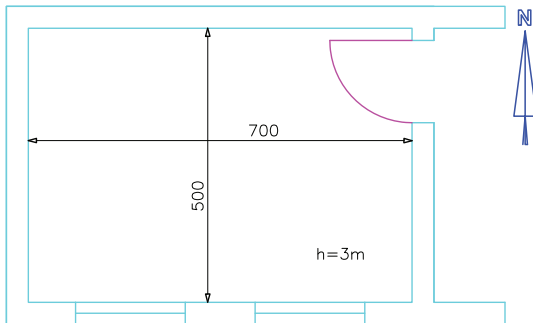
$$q = 6/3 \frac{\text{W}}{\text{m}^2} \rightarrow \text{منطقه معتدل} \quad \text{اتلاف گرمایی از کف متصل به زمین}$$

$$H = q \times A \quad A = 80 \text{ m}^2$$

$$H = 6/3 \frac{\text{W}}{\text{m}^2} \times 80 \text{ m}^2 \quad H = 504 \text{ W}$$

در جدول ۱-۲ دمای هوای شهرهای مختلف و نوع منطقه از نظر سردسیر، معتدل و گرمسیر بودن آمده است. جدول ۱-۲- نوع آب و هوای شهرها براساس معدل حداقل متوسط دمای زمستانی

نام شهر	دمای طرح هوای خارج °C	منطقه	نام شهر	دمای طرح هوای خارج °C	منطقه
آبادان	۵	گرمسیر	رشت	-۷	معتدل
آبعلی	-۱۱	سردسیر	زابل	-۵	معتدل
اراک	-۹	سردسیر	زنجان	-۹	سردسیر
اردبیل	-۱۰	سردسیر	سبزوار	-۱۰	سردسیر
ارومیه	-۱۰	سردسیر	سمنان	-۵	معتدل
اصفهان	-۷	سردسیر	سنندج	-۱۰	سردسیر
بابل	-۵	معتدل	شمیران	-۱۲	سردسیر
بجنورد	-۷	سردسیر	شهرضا	-۱۰	سردسیر
بندرعباس	۱۰	گرمسیر	شهرکرد	-۱۲	سردسیر
تبریز	-۱۰	سردسیر	شیراز	-۲	معتدل
تربت حیدریه	-۱۱	سردسیر	کرج	-۸	سردسیر
مرکز تهران	-۵	معتدل	کرمان	-۸	سردسیر
درود	-۱۰	سردسیر	مروند و مراغه	-۸	سردسیر
رامسر	-۱	معتدل	میانه و مشهد	-۱۱	سردسیر
			همدان	-۱۵	سردسیر



تمرین: دیوار غربی زیرزمینی در بابل دارای طول و ارتفاع ۲/۵m متصل به زمین است. تلفات گرمایی این دیوار را بدست آورید. شهر بابل از مناطق معتدل محسوب می‌شود.

$$q = 12/6 \frac{w}{m^2} \rightarrow \text{منطقه معتدل از جدول ۲-۶ اتلاف گرمایی از کف متصل به زمین}$$

$$\text{مساحت دیوار} = \text{ارتفاع} \times \text{طول} = 2/5 \text{ m} \times 2/5 \text{ m} = 6/25 \text{ m}^2$$

$$H = A \times q = 6/25 \times 12/6 \quad H = 78/75 \text{ w}$$

دمای شهر درود 10°C و در منطقه سردسیر است. به جدول ۲-۶ کتاب اصلی مراجعه می‌کنیم و تلفات گرمایی از یک متر مربع کف و یک متر دیوار متصل به زمین را بدست می‌آوریم.

تمرین: شکل زیر پلان زیرزمین ساختمانی در شهر درود را نشان می‌دهد. کف زیرزمین و دیوار شمالی زیرزمین متصل به زمین است. تلفات گرمایی از کف و دیوار شمالی را محاسبه کنید.

اگر این دیوار به زمین متصل نبود یعنی پشت آن زمین و خاک قرار نداشت تلفات گرمایی آن مانند سایر دیوارها با استفاده از رابطه‌ی $H = U \cdot A (t_i - t_o)$ محاسبه می‌شد.

تمرین: دیوار زیرزمینی در شیراز دارای طول $7/5\text{m}$ و ارتفاع $2/8\text{m}$ است. این دیوار تا ارتفاع 2 متری به زمین متصل است و قسمت بالای آن با هوای سرد بیرون در تماس است. تلفات گرمایی از این دیوار را در صورتی که $U = 1/5 \frac{\text{W}}{\text{m}^2 \cdot ^\circ\text{C}}$ و $t_i = 18^\circ\text{C}$ باشد را محاسبه کنید.

منطقه سردسیر
تلفات گرمایی از یک متر مربع کف
از جدول ۲-۶ $\rightarrow q = 9/5 \frac{\text{W}}{\text{m}^2}$

منطقه سردسیر
تلفات گرمایی از یک متر مربع دیوار متصل به زمین
از جدول ۲-۶ $\rightarrow q = 19 \frac{\text{W}}{\text{m}^2}$

کف $A = 7\text{m} \times 5\text{m} = 35\text{m}^2$ کف $H = q \times A$

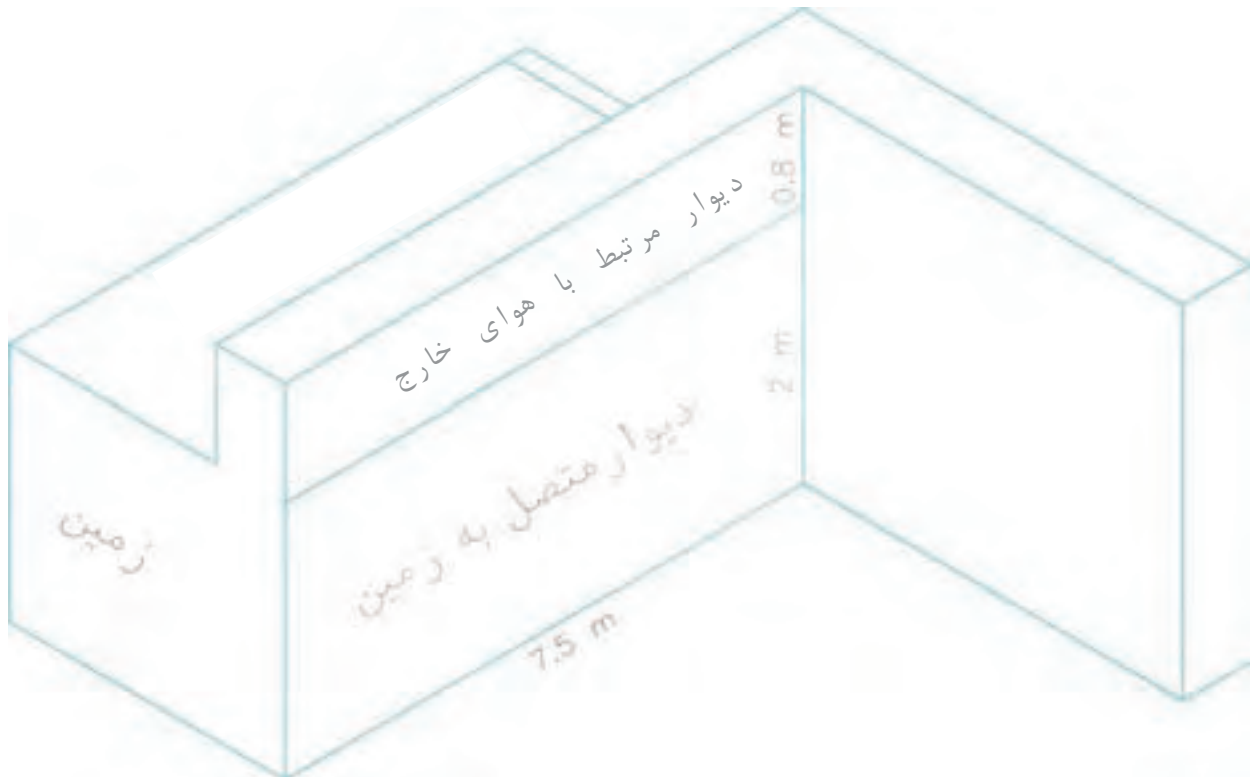
کف $H = 9/5 \frac{\text{W}}{\text{m}^2} \times 35\text{m}^2 = 332/5\text{W}$

دیوار شمال $H = q \times A$

دیوار شمالی $A = 7\text{m} \times 3\text{m}$ ارتفاع دیوار \times طول دیوار

دیوار شمالی $A = 21\text{m}^2$

دیوار شمالی $H = 19 \frac{\text{W}}{\text{m}^2} \times 21\text{m}^2 = 399\text{W}$



V : حجم هوای اتاق بر حسب متر مکعب است که برای محاسبه آن ابعاد اتاق (طول، عرض و ارتفاع) در یکدیگر ضرب می‌شود. دقت کنید ابعاد اتاق باید بر حسب متر باشد.

$$V = l \cdot b \cdot h$$

t_1 : دمای داخل بر حسب درجه سانتی‌گراد.

t_0 : دمای هوای خارج بر حسب درجه سانتی‌گراد.

H : تلفات گرمایی ناشی از نفوذ هوای سرد به داخل

بر حسب w .

تمرین: تعداد تعویض هوا برای اتاقی که بر روی دیوار جنوبی پنجره‌ای به بیرون دارد را تعیین کنید.

حل: با مراجعه به جدول ۷-۲ کتاب اصلی و اتاق با در و پنجره‌ی خارجی از یک طرف مقدار n برابر ۱ مرتبه در ساعت است.

تمرین: حجم اتاقی را که دارای طول $6m$ ، عرض $4/5 m$ و ارتفاع 285 سانتی‌متر است بر حسب متر مکعب (m^3) بدست آورید.

$$l \cdot b \cdot h = \text{ارتفاع} \times \text{عرض} \times \text{طول} = \text{حجم اتاق}$$

$$l = 6m \quad b = 4/5m$$

$$h = 285cm \quad 1m = 100cm$$

$$285 \div 100 = 2/85m \quad h = 2/85m$$

$$V = 6m \times 4/5m \times 2/85m \quad V = 76/95m^3$$

اتلاف گرمایی از دیوار $q = 12/6 \frac{w}{m^2}$ از جدول ۶-۲ متصل به زمین

$$A = 7/5m \times 2m = 14m^2$$

$$H = 12/6 \frac{w}{m^2} \times 14m^2 = 189w$$

اتلاف گرمایی از

$$H = U \cdot A (t_1 - t_0) = \text{دیوار مرتبط با}$$

هوای سرد بیرون

$$U = 1/5 \frac{w}{m^2 \cdot ^\circ C} \quad A = 7/5m \times 0/8m = 6m^2$$

$$t_1 = 18^\circ C \quad t_0 = -2^\circ C$$

$$H = 1/5 \times 6 \times (18 - (-2)) = 1/5 \times 6 \times 20$$

تلفات از قسمت مرتبط با هوا: $H = 180w$

تلفات از قسمت + تلفات از قسمت = تلفات گرمایی مرتبط با هوا متصل به زمین کل دیوار

$$H_{\text{کل}} = H = H_1$$

$$H_1 = 189w + 180w = 369w$$

اتلاف گرمایی در اثر نفوذ هوا از درزها

تلفات گرمایی ساختمان فقط در اثر انتقال گرما از جدارها (دیوار، در، پنجره، سقف و کف) نمی‌باشد و ورود هوای سرد و خروج هوای گرم نیز باعث اتلاف گرما می‌شود. میزان انتقال گرما در اثر نفوذ هوای سرد به داخل ساختمان از رابطه‌ی $H = \frac{1}{3} n \cdot V (t_1 - t_0)$ قابل محاسبه است.

در این رابطه n تعداد دفعات تعویض هوای اتاق در ساعت می‌باشد. تعویض هوای اتاق در اثر ورود هوای سرد از بیرون و خارج شدن هوای گرم از داخل می‌باشد.

مقدار n از جدول ۷-۲ کتاب اصلی به دست می‌آید و با توجه به اینکه در چند سمت در خارجی یا پنجره خارجی داشته باشیم مقدار n از $0/5$ بار در ساعت تا 2 بار در ساعت تغییر می‌کند.

از جدول ۲-۷ $n = 1/5$ → تعداد تعویض هوا پنجره خارجی از ۲ طرف

به دلیل اینکه ساختمان مسکونی است مقدار n را باید در عدد $\frac{3}{4}$ (۰/۷۵) ضرب کنیم.

$$n = 1/5 \times \frac{3}{4} = 1/125$$

$$V = 5m \times 4/5m \times 3m = 67/5m^3$$

$$t_i = 18^\circ C = \text{دمای اتاق خواب}$$

$$t_o = -10^\circ C = \text{دمای سبزواری}$$

$$H = \frac{1}{3} \times 1/125 \times 67/5 (18 - (-10))$$

$$H = 22/5 \times 1/125 \times 28 = 708/75 W$$

نکته: اگر پنجره‌ها و درها درزبندی مناسبی داشته باشند میزان ورود هوای سرد و خروج هوای گرم کمتر می‌شود به همین علت مقدار تعویض هوا (n) را در صورت درزبندی خوب باید نصف کنیم.

تمرین: در و پنجره‌های کتابخانه‌ای دارای درزبندی مناسب می‌باشند و سه طرف این کتابخانه پنجره خارجی نصب شده است تعداد تعویض هوای این کتابخانه را بدست آورید.

به جدول ۲-۷ کتاب اصلی مراجعه می‌کنیم چون در سه طرف کتابخانه پنجره خارجی داریم مقدار n برابر ۲ بار در ساعت به دست می‌آید. چون پنجره‌ها درزبندی خوب دارند مقدار n را باید نصف کنیم در نتیجه خواهیم داشت:

$$n = 2 \times 0/5 = 1 \quad \text{یا} \quad n = \frac{2}{2} = 1$$

تعداد تعویض هوای این کتابخانه یک مرتبه در ساعت است.

تمرین: اتلاف گرمایی ناشی از نفوذ هوای سرد به داخل رستورانی به طول ۸۰۰۰mm، عرض ۶۵۰cm و ارتفاع ۲/۷۵m را محاسبه کنید.

این رستوران دارای ۲ پنجره در ضلع جنوبی و غربی به سمت خارج ساختمان با دمای $22^\circ C$ است.

$$H = \frac{1}{3} n \cdot V (t_i - t_o)$$

از جدول ۲-۷ $n = 1/5$ → تعداد تعویض هوا از ۲ طرف پنجره خارجی

$$l = 8000mm \quad 1m = 1000mm$$

$$V = l \cdot b \cdot h$$

$$8000 \div 1000 = 8m \quad b = 650cm$$

$$1m = 100cm \quad 650 \div 100 = 6/5m$$

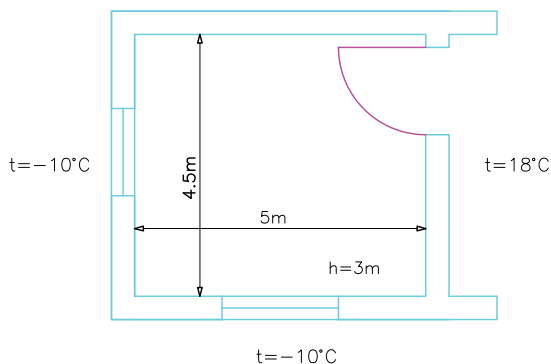
$$h = 2/75m \quad V = 8m \times 6/5m \times 2/75m = 143m^3$$

از جدول ۲-۱ $t_i = 18^\circ C$ دمای رستوران

$$H = \frac{1}{3} \times 1/5 \times 143 (18 - (-22))$$

$$H = 0/5 \times 143 \times 40 = 143 \times 20 \quad H = 2860W$$

تمرین: تلفات گرمایی ناشی از نفوذ هوای سرد به اتاق خواب خانه‌ای مطابق پلان زیر در سبزواری را حساب کنید.



$$H = \frac{1}{3} n v (t_i - t_o)$$

این اتاق از ضلع جنوبی و ضلع غربی پنجره خارجی دارد یعنی از دو طرف، به جدول ۲-۷ کتاب اصلی مراجعه می‌کنیم:

ضربدر حجم هوای کلاس $n \times V =$ مقدار هوای نفوذی

$$n = 1/5 \frac{1}{hr} \rightarrow \text{از جدول ۲-۷ تعداد تعویض هوا پنجره خارجی در ۲ طرف}$$

$$V = 8m \times 5m \times 3m = 120 m^3$$

$$1/5 \frac{1}{hr} \times 120 m^3 = 18 \frac{m^3}{hr} \text{ مقدار هوای نفوذی (تازه)}$$

در هر ساعت ۱۸۰ متر مکعب هوای سرد به این کلاس وارد می‌شود.

تمرین: اتلاف گرمایی در اثر نفوذ هوا از درزهای

در و پنجره دفتر خصوصی در شهر مراغه را محاسبه کنید. این دفتر در و پنجره خارجی نداشته و ابعاد آن $4m \times 3m \times 2/7m$ است.

$$H = \frac{1}{3} n v (t_i - t_o)$$

$$t_o = -8^\circ C \rightarrow \text{از جدول ۲-۲ دمای شهر مراغه}$$

$$n = 0/5 \rightarrow \text{از جدول ۲-۷ تعداد تعویض هوا بدون پنجره خارجی}$$

$$t_i = 20^\circ C \rightarrow \text{از جدول ۲-۱ دمای دفتر کار خصوصی}$$


$$V = 4m \times 3m \times 2/7m = 32/4 m^3$$

$$H = \frac{1}{3} \times 0/5 \times 32/4 / 4 (20 - (-8)) = \frac{1}{3} \times 0/5 \times 32/4 \times 28$$

$$H = 151/2 w$$

نکته: در فضاهایی مانند آشپزخانه، سالن‌ها، کارگاه‌ها 

و ... که از هواکش استفاده می‌شود، میزان هوای سرد نفوذی برابر با قدرت هوادهی هواکش بر حسب متر مکعب بر ساعت است که مقدار آن را در فرمول $H = \frac{1}{3} \times n \times V (t_i - t_o)$ به جای $n \times V$ قرار می‌دهیم.

تمرین: تلفات ناشی از نفوذ هوای سرد به آشپزخانه‌ای 

در شمیران با دمای داخل $18^\circ C$ را بدست آورید. هواکشی با ظرفیت $1/2 \frac{m^3}{min}$ در این آشپزخانه نصب شده است.

$$H = \frac{1}{3} \times n \times V (t_i - t_o)$$

چون در آشپزخانه از هواکش استفاده شده است به جای $n \times V$ ظرفیت هواکش را بر حسب $\frac{m^3}{hr}$ قرار می‌دهیم.

$$\text{ظرفیت هواکش} = 1/2 \frac{m^3}{min} \quad 1/2 \frac{m^3}{min} = ? \frac{m^3}{hr}$$


$$1/2 \frac{m^3}{min} = \frac{1/2 m^3}{1/60 hr} = 60 \times 1/2 \frac{m^3}{hr} = 72 \frac{m^3}{hr}$$

$$n \times V = 72 \frac{m^3}{hr} \quad t_i = 18^\circ C$$


$$t_o = -12^\circ C$$

$$H = \frac{1}{3} \times 72 (18 - (-12)) = \frac{1}{3} \times 72 \times 30 = 72 \times 10$$

$$H = 720 w$$

نکته: در رابطه‌ی $H = \frac{1}{3} n \cdot v (t_i - t_o)$ مقدار $n \cdot v$ 

معادل حجم هوای سرد نفوذی به داخل اتاق بر حسب $\frac{m^3}{hr}$ است.

تمرین: مقدار هوای سرد ورودی به کلاس درسی که 

در دو طرف پنجره خارجی را محاسبه کنید.

(ابعاد $8m \times 5m \times 3m$ است)

حجم هوای سرد ورودی برابر است با تعداد تعویض هوا

کف وجود دارد.

تلفات گرمایی از جدارها:

$$H = U \cdot A (t_i - t_o)$$

دیوار شمالی چون با هوای بیرون تماس ندارد دیوار داخلی

$$U = 1/5 \frac{W}{m^2 \cdot ^\circ C}$$

$$A = 3 \text{ m} \times 2/5 \text{ m} = 7/5 \text{ m}^2$$

نکته: در صورتی که فضای مجاور محل مورد محاسبه،

فضای گرم نباشد اختلاف دمای آن محل و فضای گرم نشده

برابر $(t_i - t_o) \times 0/5$ خواهد بود. چون انبار گرم نمی شود در

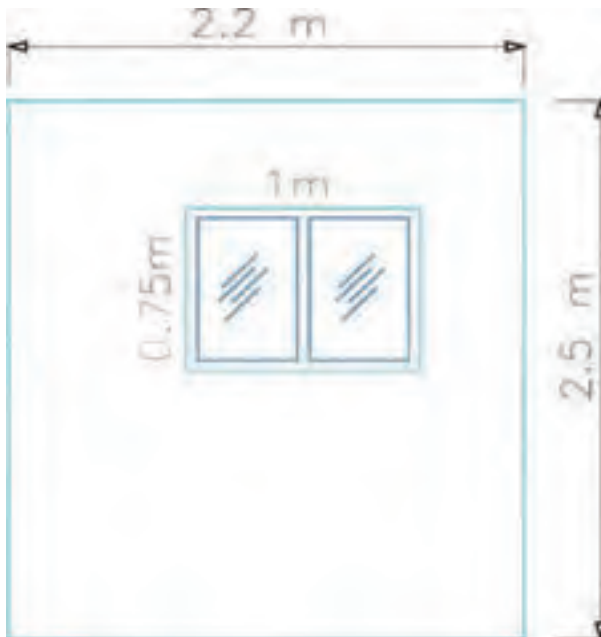
نتیجه Δt برابر است با: $(t_i - t_o) \times 0/5$

$$\Delta t = (22 - (-15)) \times 0/5 = 37 \times 0/5 = 18/5 \text{ } ^\circ C$$

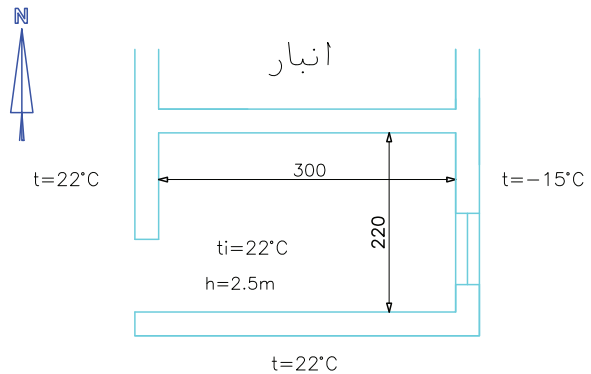
$$H = 1/5 \times 7/5 \times 18/5 = 2.8 \text{ W}$$

دیوار شرقی دارای پنجره است در نتیجه تلفات گرمایی آن

از دو قسمت تشکیل شده است.



تمرین: تلفات گرمایی از جدارها و نفوذ هوای حمام خانه‌ای مطابق پلان زیر را محاسبه کنید. کف حمام متصل به خاک بوده و سقف آن کف حمام طبقه بالا است.



$$t_o = -15 \text{ } ^\circ C$$

$$U = 1/5 \frac{W}{m^2 \cdot ^\circ C} \text{ دیوار داخلی}$$

$$U = 2 \frac{W}{m^2 \cdot ^\circ C} \text{ دیوار خارجی}$$

$$U = 3/5 \frac{W}{m^2 \cdot ^\circ C} \text{ پنجره}$$

ابعاد پنجره: $1 \text{ m} \times 0/75 \text{ m}$

ابتدا مشخص می‌کنیم اتلاف گرمایی این حمام از راه

کدام جدارها صورت می‌گیرد. شرط انتقال گرما وجود

اختلاف دما می‌باشد. دمای دو طرف دیوار جنوبی و دیوار و

در غربی و داخل حمام برابر می‌باشند. پس از این دو سمت

انتقال گرما انجام نمی‌شود.

سمت شمال، انبار قرار دارد و چون گرم نمی‌شود در

نتیجه بین انبار و حمام اختلاف دما وجود دارد. پس از دیوار

شمالی اتلاف گرما داریم.

سمت شرق این حمام به هوای بیرون ارتباط دارد که

دمای خارج $-15 \text{ } ^\circ C$ است در نتیجه از این دیوار و پنجره

انتقال حرارت به هوای خارج صورت می‌گیرد.

بر روی این حمام در طبقه بالا، حمام دیگری قرار دارد

و چون دماها با هم برابر است، اتلاف گرمایی از سقف صفر

است. کف حمام متصل به زمین است پس اتلاف گرمایی از

چون ساختمان مسکونی است n را باید در $\frac{3}{4}$ (۰/۷۵) ضرب کنیم:

$$n = 1 \times 0.75 = 0.75$$

$$V = 3 \text{ m} \times 2.2 \text{ m} \times 2.5 \text{ m} = 16.5 \text{ m}^3$$

$$H = \frac{1}{3} \times 0.75 \times 16.5 \times (22 - (-15))$$

$$H = 0.25 \times 16.5 \times 37$$

$$H = 152.6$$

اتلاف گرمایی از جدارها و اتلاف گرمایی ناشی از نفوذ هوای سرد را با هم جمع کنیم.

H نفوذ + H جدارها = H_t کل حمام

$$H_t = 719.2 \text{ W} + 152.6 \text{ W}$$

$$H_t = 871.8 \text{ W}$$

$$H = U \cdot A (t_i - t_o)$$

$$\text{مساحت کل دیوار} = 2.2 \times 2.5 = 5.5 \text{ m}^2$$

$$\text{مساحت پنجره} = 1 \text{ m} \times 0.75 \text{ m} = 0.75 \text{ m}^2$$

$$\text{مساحت دیوار خالص} = 5.5 \text{ m}^2 - 0.75 \text{ m}^2 = 4.75 \text{ m}^2$$

$$U = 2 \frac{\text{W}}{\text{m}^2 \cdot ^\circ\text{C}} \text{ دیوار خارجی} \quad U = \text{دیوار شرقی}$$

$$H = 2 \times 4.75 (22 - (-15)) \text{ دیوار خالص شرقی}$$

$$H = 2 \times 4.75 \times 37 = 351.5 \text{ W} \text{ دیوار خالص شرقی}$$

$$H = 3.5 \times 0.75 \times 37 = 97 \text{ W} \text{ پنجره شرقی}$$

$$H = \text{دیوار خالص} + H \text{ پنجره} \text{ شرقی}$$

$$H = 351.5 + 97 = 448.5 \text{ W}$$

مساحت کف \times اتلاف گرمایی از $H = 1 \text{ m}^2$ کف متصل به زمین

$$Q_1 = 9.5 \frac{\text{W}}{\text{m}^2} \text{ از جدول ۲-۶} \rightarrow \text{منطقه سرد سیر} = \text{اتلاف گرمایی از } 1 \text{ m}^2 \text{ کف}$$

$$A = 3 \times 2.2 = 6.6 \text{ m}^2 \text{ کف}$$

$$H = 9.5 \frac{\text{W}}{\text{m}^2} \times 6.6 \text{ m}^2 = 62.7 \text{ W} \text{ کف}$$

H کف + H دیوار شرقی + H دیوار شمالی = H از تمام جدارها

$$H \text{ جدارها} = 20.8 \text{ W} + 448.5 \text{ W} + 62.7 \text{ W}$$

$$H \text{ جدارها} = 719.2 \text{ W}$$

تلفات گرمایی این حمام علاوه بر اتلاف گرمایی از جدارها شامل اتلاف گرمایی از نفوذ هوای سرد از درز پنجره حمام است.

$$H = \frac{1}{3} n \times v (t_i - t_o) \text{ نفوذ هوای سرد}$$

$$n = 1 \text{ از جدول ۲-۷} \rightarrow \text{تعداد تعویض هوا} \text{ پنجره خارجی از یک طرف}$$

تلفات گرمایی و تلفات گرمایی ساختمان‌هایی را که تا کنون انجام دادیم بایستی با توجه به شرایط ویژه آن ساختمان تصحیح کرده و درصدی به اتلاف گرمایی اضافه نمائیم تا محاسبات دارای دقت بیش‌تری باشد. این درصد اضافی را ضریب تصحیح می‌نامیم.

ضرایب تصحیح در محاسبات بار گرمایی

محاسبات بار گرمایی و تلفات گرمایی ساختمان‌هایی را که تا کنون انجام دادیم بایستی با توجه به شرایط ویژه آن ساختمان تصحیح کرده و درصدی به اتلاف گرمایی اضافه نمائیم تا محاسبات دارای دقت بیش‌تری باشد. این درصد اضافی را ضریب تصحیح می‌نامیم.

ضریب تصحیح به ۴ دسته تقسیم می‌گردد: ۱- ضریب جهت

۲- ضریب موقعیت ۳- ضریب تناوب ۴- ضریب ارتفاع

ضریب جهت

این ضریب برای جدارهایی (دیوار، در و پنجره) که خارجی می‌باشند یعنی در معرض هوای بیرون قرار دارند اعمال می‌گردد.

ضریب جهت شمال و شرق ۱۰ درصد و ضریب جهت غرب ۵ درصد است. برای جهت جنوب ضریب اعمال نمی‌شود.

چگونه ضریب جهت را در محاسبات اعمال می‌کنیم؟

۱- اتلاف گرمایی از دیوار، در یا پنجره را محاسبه می‌کنیم.

۲- ضریب جهت را بر اساس جهت دیوار، در و پنجره انتخاب می‌کنیم.

۳- اتلاف گرمایی جدار را در ضریب جهت ضرب می‌کنیم.

حاصل را با مقدار تلفات گرمایی از دیوار، در یا پنجره جمع می‌کنیم.

تمرین: تلفات گرمایی از دیوار داخلی ساختمانی ۲۵۰ W است. این دیوار در ضلع غربی اتاق قرار گرفته است. تلفات گرمایی از این دیوار با اعمال ضریب جهت چند می‌شود؟

ضریب جهت برای دیوارهای خارجی است در نتیجه اتلاف گرمایی دیوار اتاق افزایشی ندارد.

$$H = 250 \text{ W}$$

تمرین: اتلاف گرمایی از دیوار شرقی اتاق خوابی در شهر مرند را حساب کنید. مساحت این دیوار ۳۰ m^۲ است.

$$(U = 1/5 \frac{W}{m^2 \cdot ^\circ C})$$

$$H = U \cdot A (t_i - t_o) \quad U = 1/5 \frac{W}{m^2 \cdot ^\circ C}$$

$$A = 30 \text{ m}^2$$

$$t_i = 18^\circ C \quad t_o = -8^\circ C \text{ مرند}$$

$$H = 1/5 \times 30 \times (18 - (-8)) = 45 \times 26 = 1170 \text{ W}$$

چون دیوار شرقی است ضریب جهت آن ۱۰ درصد است.

$$1170 \times 10\% = 117 \text{ W}$$

$$H = 1170 + 117 = 1287 \text{ W}$$

یادآوری: اگر عددی را در ۱ ضرب کنیم حاصل خود عدد می‌شود. اگر عدد را در ۱/۱ ضرب کنیم حاصل ده درصد بیشتر می‌شود.

$$100 \times 1 = 100$$

$$100 \times 1/1 = 110$$

تمرین: اتلاف گرمایی از دیوار شمالی ساختمانی که در معرض هوای خارج قرار دارد برابر ۶۰۰ W است. اتلاف گرمایی این دیوار پس از در نظر گرفتن ضریب جهت چند می‌شود؟

ضریب جهت برای دیوار شمالی خارجی ۱۰ درصد است.

مقدار افزایش تلفات ضریب جهت \times اتلاف گرمایی = در اثر ضریب جهت

$$600 \text{ W} \times \frac{10}{100} = 60 \text{ W}$$

$$H = 700 \text{ W} \quad H = 700 \times 1/1 = 770 \text{ W} \quad \text{روش ۲:}$$

تمرین: اتلاف گرمایی از دیوار بادگیر ساختمانی در زابل را محاسبه کنید. این دیوار در ضلع شرقی ساختمان به ابعاد $8/5 \text{ m} \times 3 \text{ m}$ می‌باشد. دمای داخل 19°C و ضریب

کلی انتقال گرمایی دیوار $1/2 \frac{\text{W}}{\text{m}^2 \cdot ^\circ \text{C}}$ است.

$$H = U \cdot A (t_i - t_o) \quad U = 1/2 \frac{\text{W}}{\text{m}^2 \cdot ^\circ \text{C}}$$

$$A = 8/5 \text{ m} \times 3 \text{ m} = 25/5 \text{ m}^2 \quad t_i = 19^\circ \text{C}$$

$$\text{زابل } t_o = -5^\circ \text{C}$$

$$H = 1/2 \times 25/5 (19 - (-5)) = 30/6 \times 24 = 734/4 \text{ W}$$

چون دیوار در ضلع شرقی قرار دارد باید ضریب جهت

را برای آن در نظر بگیریم. ضریب جهت دیوار شرقی ۱۰

$$H = 734/4 \text{ W} \quad \text{درصد است.}$$

میزان افزایش تلفات $= 10\% \times 734/4 = 73/44 \text{ W}$
در اثر ضریب جهت

این دیوار در معرض وزش باد نیز می‌باشد، پس ضریب موقعیت را نیز باید در اتلاف گرمایی آن اعمال کنیم. ضریب موقعیت ۵ تا ۱۰ درصد است. چون وضعیت بادگیر بودن این دیوار مشخص نیست مقدار بیش تر را در نظر می‌گیریم.

$$H = 734/4 \text{ W}$$

میزان افزایش تلفات $= 10\% \times 734/4 = 73/44 \text{ W}$
در اثر ضریب موقعیت

اتلاف گرمایی این دیوار پس از اعمال ضرایب جهت و موقعیت برابر است با:

$$H = 734/4 + 73/44 + 73/44 = 881/28 \text{ W}$$

برای سهولت محاسبات می‌توانیم مقدار ضرایب مختلف را که می‌خواهیم در نظر بگیریم با هم جمع کرده و سپس میزان افزایش تلفات را در یک مرحله محاسبه کنیم.

$$10\% = \text{ضریب موقعیت} \quad 10\% = \text{ضریب جهت}$$

$$20\% = 10\% + 10\% = \text{جمع ضرایب}$$

اگر ۲۰ درصد به عدد ۱۰۰ اضافه کنیم حاصل چند می‌شود؟ روش ۱:

$$100 + (20\% \times 100) = 100 + (20 \times 1) = 100 + 20 = 120$$

$$100 \times 1/2 = 120 \quad \text{روش ۲:}$$

تمرین: اتلاف گرمایی از دیوار جنوبی ساختمانی در رامسر 500 W است بعد از در نظر گرفتن ضریب جهت تلفات چند W می‌شود؟

برای جهت جنوب ضریب جهت در نظر گرفته نمی‌شود به عبارت دیگر ضریب جهت جنوب صفر است.

$$H = 500 \text{ W} \quad H = 500 + (0\% \times 500) = 500 + 0$$

در نتیجه در مواقعی که ضریب در نظر گرفته نمی‌شود، اتلاف گرمایی تغییر نمی‌کند.

ضریب موقعیت

این ضریب را برای جدارهای خارجی که در معرض وزش باد بوده و بادگیر می‌باشند در نظر می‌گیریم. مقدار ضریب موقعیت ۵ تا ۱۰ درصد است.

بادگیر بودن جدارها بستگی به جهت وزش باد دارد که در شهرهای مختلف با هم تفاوت دارد. بطور مثال جهت وزش باد در شهر تهران معمولاً از جنوب غرب به شمال شرق شهر است. جهت وزش باد با تغییر وضعیت آب و هوایی می‌تواند تغییر کند.

تمرین: اتلاف گرمایی از دیوار خارجی ساختمانی که در معرض وزش شدید باد است برابر 700 W می‌باشد. اتلاف گرمایی این دیوار پس از در نظر گرفتن ضریب موقعیت چند وات است؟

$$10\% \text{ تا } 5\% = \text{ضریب موقعیت}$$

چون وزش باد را شدید اعلام کرده‌اند ضریب موقعیت را ۱۰٪ در نظر می‌گیریم.


$$\text{روش ۱: } H = 700 \text{ W} \quad H = 700 + (10\% \times 700)$$

$$H = 700 + 70 = 770 \text{ W}$$

$$H = 3000w \quad \text{۱۵٪ را در نظر می‌گیریم.}$$

$$H = 3000 + (0.15 \times 3000) = 3000 + 450 = 3450w$$

$$H = 3000 \times 1/15 = 3450w \quad \text{یا:}$$

 تمرین: اتلاف گرمایی از ساختمان نمایشگاهی $85000w$ است و از این نمایشگاه به صورت ماهیانه استفاده می‌شود. تلفات گرمایی این نمایشگاه پس از اعمال ضریب تناوب چند کیلوکالری بر ساعت است؟ این نمایشگاه از ساختمان‌هایی است که برای مدت طولانی گرم نمی‌شود پس باید برای آن ضریب تناوب در نظر بگیریم که مقدار آن می‌تواند تا ۵۰٪ باشد. ضریب تناوب را برای این نمایشگاه ۵۰٪ در نظر می‌گیریم.

$$H = 85000w$$

$$H = 85000 + (0.50 \times 85000) = 85000 + 42500 \quad \text{بعد از اعمال ضریب}$$

$$H = 127500w \quad \text{یا} \quad H = 85000 \times 1/5 = 127500w$$

مقدار تلفات بر حسب $\frac{\text{Kcal}}{\text{hr}}$ خواسته شده است پس باید

$$1w = 0.86 \frac{\text{Kcal}}{\text{hr}} \quad \text{تبدیل کنیم.}$$

$$127500w = ? \frac{\text{Kcal}}{\text{hr}}$$

$$H = 127500 \times 0.86 = 109650 \frac{\text{Kcal}}{\text{hr}}$$

ضریب ارتفاع

این ضریب برای اتاق‌ها یا محل‌هایی با ارتفاع بیش از ۴ متر در نظر گرفته می‌شود. مقادیر ضریب ارتفاع در جدول ۸-۲ کتاب اصلی آمده است.

$$H = 734/4w$$

$$H = 734/4 + (0.20 \times 734/4) \quad \text{پس از اعمال ضرایب}$$

$$H = 734/4 + \left(\frac{20}{100} \times \frac{734/4}{1}\right) = 734/4 + 146/88$$

$$H = 881/28w$$

ضریب تناوب


تمام ساختمان‌ها ۲۴ ساعته مورد استفاده قرار نمی‌گیرند مانند مدارس که فقط روزها مورد استفاده قرار می‌گیرند. اتلاف گرمایی این گونه ساختمان‌ها را باید با در نظر گرفتن ضریب تناوب محاسبه کنیم.

ضریب تناوب برای ساختمان‌هایی که فقط روزها گرم می‌شوند ۱۰ تا ۱۵ درصد است. برخی از این ساختمان‌ها عبارتند از:

مدارس، اداره‌ها و دفاتر عمومی و خصوصی

ضریب تناوب برای ساختمان‌هایی که به طور مرتب و هر روز از آن‌ها استفاده نمی‌شود مثلاً در طول هفته یک یا دو روز از آن استفاده می‌شود برابر ۲۵ تا ۳۰ درصد است. نمونه‌ای از این ساختمان‌ها عبارت است از: کلیساها، سالن اجتماعات.

ضریب تناوب برای ساختمان‌هایی که برای مدت طولانی مورد استفاده قرار نمی‌گیرند و گرم هم نمی‌شوند را تا ۵۰ درصد در نظر می‌گیرند. برخی از این ساختمان‌ها عبارتند از: حسینیه‌ها.

 نکته: اگر به ساختمانی ضریب تناوب تعلق بگیرد مقدار آن را می‌توان به تلفات گرمایی تک تک جدارها اضافه نمود یا ضریب را در تلفات کل آن ساختمان اعمال کرد.

$$3000w \quad \text{تمرین: تلفات گرمایی کلاس درسی}$$

است، اتلاف گرمایی این کلاس پس از اعمال ضریب تناوب چند وات می‌شود؟

مدارس فقط روزها گرم می‌شوند پس ضریب تناوب به آن تعلق گرفته و مقدار آن ۱۰ تا ۱۵ درصد است. برای این تمرین

پس از اعمال ضرایب $H = 12000 + (0.3 \times 12000)$

$$H = 12000 + (0.3 \times 12000)$$

$$H = 12000 + 3600 = 15600 \text{ W}$$

تمرین: دیوار سالنی به ارتفاع 6m در ضلع شمالی

واقع شده است. دمای سالن 16°C ، دمای بیرون 4°C ،
 U دیوار $3 \frac{\text{W}}{\text{m}^2 \cdot ^\circ\text{K}}$ و طول دیوار 15m می باشد. اتلاف
 گرمایی از دیوار را با اعمال ضرایب محاسبه کنید.

$$H = U \cdot A (t_i - t_o) \quad U = 3 \frac{\text{W}}{\text{m}^2 \cdot ^\circ\text{K}}$$

$$A = 15 \text{ m} \times 6 \text{ m} = 90 \text{ m}^2$$

$$t_i = 16^\circ\text{C} \quad t_o = -4^\circ\text{C}$$

$$H = 3 \times 90 \times (16 - (-4)) = 3 \times 90 \times 20$$

$$H = 5400 \text{ W}$$

ضریب جهت برای دیوار شمالی 10 درصد است. ضریب
 ارتفاع برای ارتفاع 6/4 متر برابر 7/5٪ است.

$$\text{جمع ضرایب} = 10 + 7/5 = 17/5$$

$$H = 5400 + (17/5 \times 5400) = 5400 + 9450$$

$$H = 6345 \text{ W}$$

$$17/5 = \frac{17}{5} = 3.4$$

یا:

$$H = 5400 \times 3.4 = 6345 \text{ W}$$

نکته: ضریب ارتفاع را می توانیم برای تک تک جدارها
 در نظر بگیریم و آن را به تلفات گرمایی کل محل اضافه
 کنیم.

تمرین: تلفات گرمایی از سالن تنیس روی میز

مدرسه ای با ارتفاع 4/5 متر برابر 8000W است، تلفات
 گرمایی این سالن پس از اعمال ضریب ارتفاع چند وات
 می شود؟

به دلیل اینکه ارتفاع این سالن بیشتر از 4 متر است
 باید در تلفات گرمایی آن ضریب ارتفاع را در نظر بگیریم.
 با مراجعه به جدول 8-2 کتاب اصلی ضریب ارتفاع برای
 4/5 متر برابر 2/5 درصد است.

$$H = 8000 \text{ W}$$

$$\text{با احتساب} \quad = 8000 + (2/5 \times 8000) = 8000 + 2000$$

$$H = 8200 \text{ W}$$

یا:

$$2/5 = \frac{2}{5} = 0.4$$

$$H = 8000 \times 1.4 = 8200 \text{ W}$$

تمرین: اتلاف گرمایی یک گالری هنری که در هر

هفته یک روز مورد استفاده قرار می گیرد، 12000W است.
 ارتفاع گالری 5m متر است. تلفات گرمایی را با در نظر
 گرفتن ضرایب بدست آورید.

چون از گالری به صورت روزانه و مستمر استفاده نمی شود
 باید ضریب تناوب در نظر گرفته شود که مقدار آن 25 تا
 30 درصد است که 25 درصد را در نظر می گیریم و به دلیل
 اینکه ارتفاع نیز از 4 متر بیشتر است ضریب ارتفاع باید
 در نظر گرفته شود. با مراجعه به جدول 8-2 کتاب اصلی
 مشاهده می کنیم ارتفاع 5m وجود ندارد. در این موارد عدد
 بزرگ تر را در نظر می گیریم، پس ارتفاع 5/5m را انتخاب
 می کنیم و ضریب ارتفاع برای آن 5 درصد است.

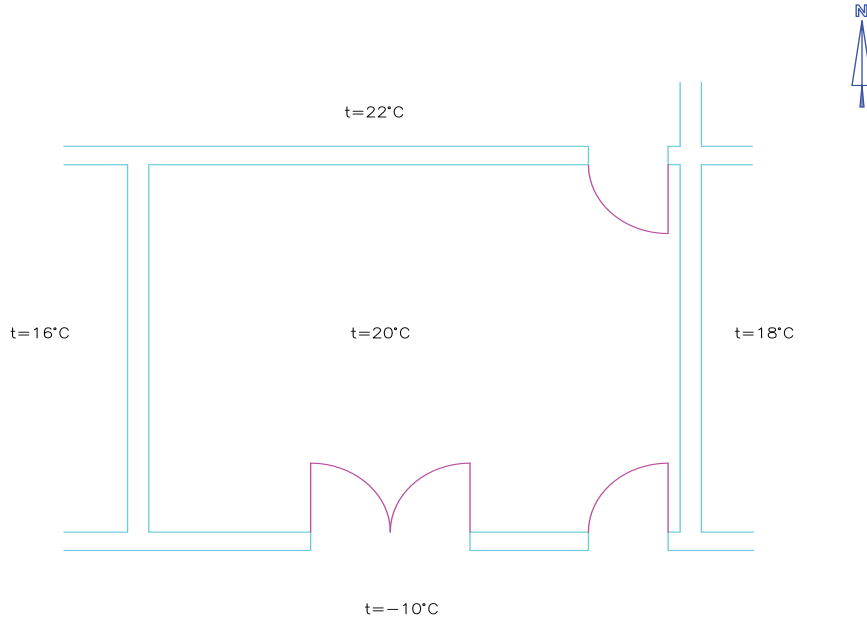
$$25 = 0.25$$

$$30 = 0.30 \quad \text{جمع ضرایب} = 0.25 + 0.05 = 0.30$$

$$H = 12000$$

پس از در نظر گرفتن ضرایب چند کیلووات است؟ (دمای داخل را 20°C در نظر بگیرید.)

تمرین: تلفات گرمایی از نمازخانه اداره‌ای در شهر سنندج $6000 \frac{\text{Kcal}}{\text{hr}}$ است. این نمازخانه دارای ارتفاع $5/5\text{m}$ مطابق پلان زیر می‌باشد. اتلاف گرمایی نمازخانه



برگ محاسباتی نمونه (۱)

محاسبات بار گرمایی یک ساختمان شامل تلفات گرمایی از تمامی اتاق‌های آن ساختمان در تمامی طبقات می‌باشد. بدین ترتیب حجم محاسبات زیاد بوده و نیاز به دقت خاصی در تنظیم محاسبات است.

استفاده از برگه‌ی (شیت) محاسبات بار گرمایی باعث ایجاد نظم، سرعت و دقت بیش‌تر محاسبات می‌گردد. نمونه‌ای از این برگه‌ها را در شکل ۲-۲ مشاهده می‌کنید. برای هر یک از فضاهای ساختمان که بار گرمایی دارند باید یک برگه‌ی محاسبات بار گرمایی تکمیل شود.

به دلیل اینکه نمازخانه اداره فقط روزها گرم می‌شود باید ضریب تناوب در نظر گرفته شود که برابر ۱۵ درصد است. چون ارتفاع نیز از 4m بیشتر است ضریب ارتفاع نیز باید احتساب شود. ضریب ارتفاع برای ارتفاع $5/5$ متری برابر ۵٪ است.

$$H = 6000 \frac{\text{Kcal}}{\text{hr}} \quad F = \%15 + \%5 = \%20$$

$$H = H + (F \times H) = 6000 + (\%20 \times 6000)$$

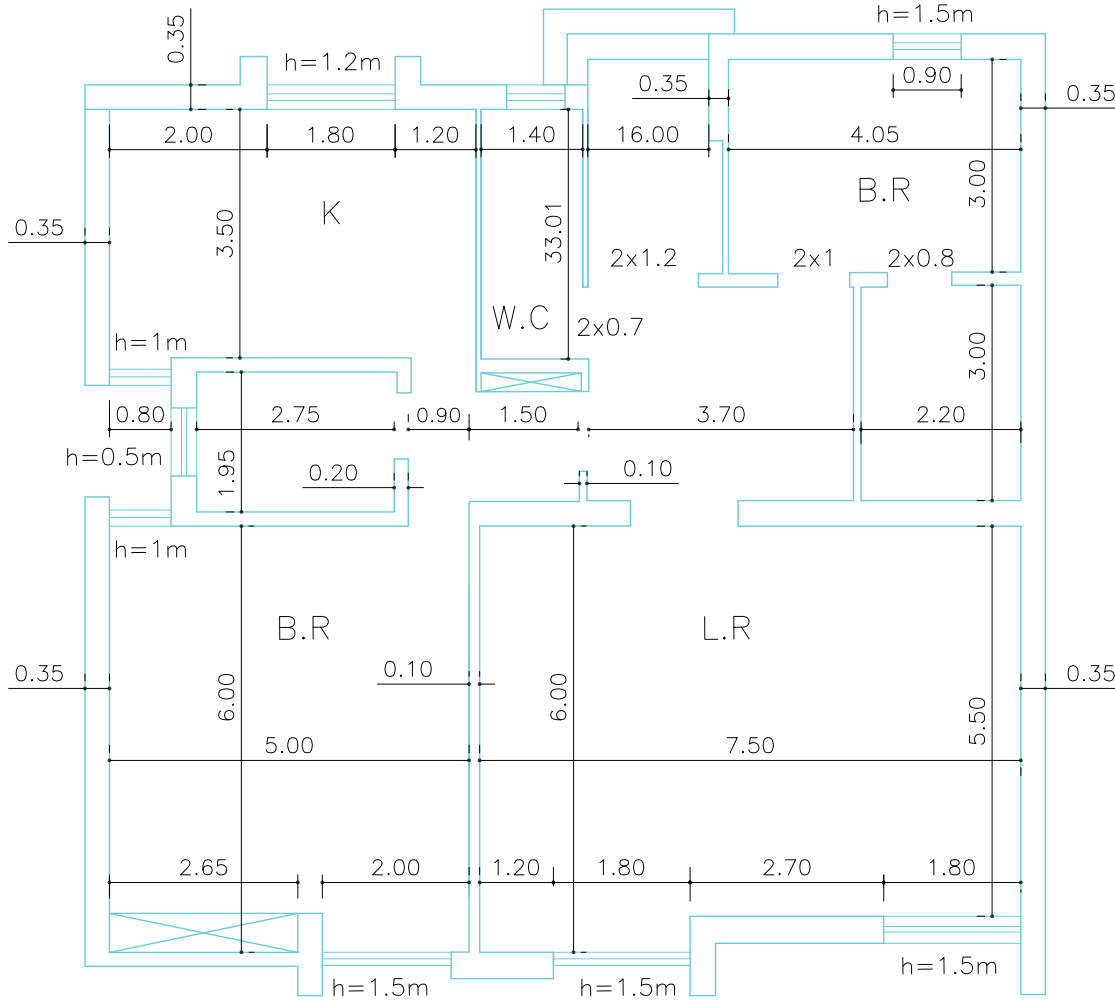
$$H = 6000 + 1200 = 7200 \frac{\text{Kcal}}{\text{hr}}$$

نکته: ضریب را با حرف F (Factor) نشان می‌دهیم.



تمرین: در شکل ۲-۳ پلان یک ساختمان یک طبقه مسکونی نشان داده شده است. ارتفاع اتاق‌های این ساختمان ۳ متر است و ساختمان در شهرضا واقع شده است. کف این ساختمان متصل به زمین بوده و سقف آن به هوای خارج مرتبط است و منطقه بادخیز نیست.

تمرین: در شکل ۲-۳ پلان یک ساختمان یک طبقه مسکونی نشان داده شده است. ارتفاع اتاق‌های این ساختمان ۳ متر است و ساختمان در شهرضا واقع شده است. کف این



شکل ۲-۳- پلان معماری ساختمان یک طبقه مسکونی

معادل انگلیسی هر یک را در انتهای کتاب پیدا کرده و در این قسمت بنویسید.


واژه‌نامه	کاربری	حروف اختصاری	واژه‌نامه	کاربری	حروف اختصاری
	آشپزخانه	K		اتاق خواب	B.R
	توالت	W.C		حمام	B
	دستشویی	LAV یا L.V		اتاق نشیمن	L.R
	هال	H			

الف) کاربری هر یک از فضاهای این ساختمان را بنویسید. هر یک از فضاهای این ساختمان با حروف اختصاری نشان داده شده که در جدول زیر مفهوم هر یک را می‌بینید.

۳- کاربری ساختمان نوع استفاده از آن را مشخص می‌کند بطور مثال مسکونی، اداری، تجاری، آموزشی، ورزشی و ... که در اینجا مسکونی است.

۴- در مقابل تاریخ می‌بایستی تاریخ انجام محاسبه و پر کردن برگه را بنویسید. بطور مثال ۱۳۹۰/۸/۲۴ که شما تاریخ تکمیل برگه را بنویسید.

۵- محاسب شخصی است که این برگه را تکمیل می‌کند که در این قسمت شما نام و نام خانوادگی خودتان را بنویسید.

 تذکر: ردیف‌های ۲ تا ۵ بر روی تمامی برگه‌های محاسباتی یک ساختمان تکرار می‌شود.

۶- حجم بر حسب متر مکعب (m^3)، حجم این فضا می‌باشد که معمولاً از حاصل ضرب طول در عرض در ارتفاع اتاق بدست می‌آید. حجم این اتاق خواب عبارت است از:

$$\begin{aligned} \text{ارتفاع} &= 3\text{m} & \text{عرض} &= 3\text{m} & \text{طول} &= 4/05\text{m} \\ V &= 36/45\text{m}^3 & V &= 4/05 \times 3 \times 3 \end{aligned}$$

۷- در مقابل طول، عرض و ارتفاع مقادیرشان را از نقشه استخراج و در جلوی هر یک بر حسب متر می‌نویسیم.

۸- دمای طرح داخل را از جدول ۱-۲ کتاب اصلی و دمای طرح خارج را از جدول ۲-۲ کتاب اصلی برحسب درجه سانتی‌گراد به دست می‌آوریم. دمای طرح داخل اتاق خواب ساختمان مسکونی 18°C و دمای طرح خارج

ب) کدام یک از فضاهای این ساختمان نیاز به محاسبه بار گرمایی دارند؟

تمامی محل‌هایی که نیاز به گرم کردن دارند و بین آن محل و فضاهای مجاور اختلاف دما وجود دارد می‌بایستی محاسبه شود. در این ساختمان تمامی فضاها به غیر از توالت (W.C) و دستشویی (L.V) باید محاسبه شوند که شامل دو اتاق خواب، یک اتاق نشیمن، دو حمام، یک هال و یک آشپزخانه است.

به منظور انجام محاسبات بار گرمایی این ساختمان می‌بایستی ۷ برگه محاسباتی یعنی برای هر فضا یک برگه تکمیل شود.

در بخش بالای برگه مشخصات اتاق باید نوشته شود، به صورت نمونه قسمت بالای برگه را برای اتاق خواب ضلع شمال شرقی ساختمان تکمیل می‌کنیم.

۱- در جلوی اتاق می‌بایستی نام اتاق نوشته شود که در اینجا اتاق خواب شمال شرقی است. این نام می‌تواند شماره‌ی اتاق نیز باشد به طور مثال اتاق ۲۱۴

۲- در مقابل ساختمان، نام ساختمان را می‌نویسیم که می‌تواند نام مالک آن یا شماره‌ی ساختمان و یا ... باشد. به طور مثال ساختمان آقای رستگار یا ساختمان شماره‌ی ۷ که در اینجا یک شماره را خودتان انتخاب و بنویسید.

گرمایی بنویسیم که برابر است با:

$$\text{اتلاف گرمایی} = 10/8 \frac{\text{W}}{\text{m}^2 \cdot \text{C}} \times 2 \times 28 \text{C}$$

$$\text{اتلاف گرمایی} = 60.4/8 \text{ W}$$

۱۰- ضریب جهت این دیوار خارجی که در ضلع شمالی

واقع شده است برابر ۱۰ درصد است.

۱۱- چون ارتفاع اتاق ۳ متر است و از ۴ متر بیشتر نیست

ضریب ارتفاع برای آن در نظر گرفته نمی‌شود.

ستون ضریب ارتفاع را می‌توانیم خالی بگذاریم یا در آن عدد

صفر را بنویسیم.

۱۲- به دلیل اینکه منطقه بادخیز نیست ضریب موقعیت

برای آن در نظر گرفته نمی‌شود.

۱۳- چون ساختمان مسکونی است ضریب تناوب برای آن

در نظر گرفته نمی‌شود.

۱۴- جمع ضرایب حاصل جمع ۴ ضریب جهت، ارتفاع،

موقعیت و تناوب است که برابر ۱۰ درصد می‌باشد.

۱۵- اتلاف گرمایی کلی برابر است با اتلاف گرمایی بند ۹ به

علاوه مقداری که در اثر اعمال ضرایب به آن اضافه می‌شود

که برابر است با:

$$60.4/8 + (10 \times 60.4/8) = 60.4/8 + 60/48 = 665/28 \text{ W}$$

فعالاً برگه‌ی محاسباتی به صورت شکل ۵-۲ تکمیل شده

است.

قسمت بعدی برگه محاسباتی مربوط به اتلاف گرمایی از جدارهای هر اتاق است. در این قسمت فقط جدارهایی که از طریق آن انتقال حرارت صورت می‌گیرد نوشته می‌شود.

بهتر است یکی از جدارها انتخاب شود و جدارهای بعدی را به ترتیب حرکت در جهت عقربه‌های ساعت بنویسیم. بطور مثال اگر اولین جدار را دیوار شمالی انتخاب کنیم جدارهای بعدی شرقی، جنوبی، غربی باشند و سپس سقف و کف نوشته شود. جدار شمالی این اتاق از دو قسمت دیوار شمالی و پنجره شمالی تشکیل شده است که به صورت جداگانه در برگه محاسباتی نوشته می‌شود.

۱- پس اولین ردیف دیوار شمالی است.

۲- تعداد ۱ می‌باشد.

۳- طول دیوار ۴/۰۵ متر

۴- ارتفاع ۳ متر است.

۵- سطح کم شده عبارت از مساحت پنجره است که مقدار

$$\text{آن } 0.9 \times 1.5 = 1.35 \text{ m}^2 \text{ می‌باشد.}$$

۶- سطح خالص عبارت است از سطح کل دیوار منهای سطح

کم شده که برابر است با:

$$(4.05 \times 3) - 1.35 = 10.8$$

۷- U دیوار با توجه به نوع مصالح دیوار و ضخامت آن تعیین

می‌شود. در این مثال U دیوار خارجی را $\frac{\text{W}}{\text{m}^2 \cdot \text{C}}$ ، ۲ دیوار

داخلی را $\frac{\text{W}}{\text{m}^2 \cdot \text{C}}$ ، ۱/۵ پنجره را $\frac{\text{W}}{\text{m}^2 \cdot \text{C}}$ ، ۳/۵ درها را

$\frac{\text{W}}{\text{m}^2 \cdot \text{C}}$ ، ۲/۵ و سقف را $\frac{\text{W}}{\text{m}^2 \cdot \text{C}}$ ، ۳/۸ در نظر بگیرید.

دیوار شمالی خارجی است پس مقدار U آن $\frac{\text{W}}{\text{m}^2 \cdot \text{C}}$ ۲ است.

۸- اختلاف دما را از قسمت بالای جدول برداشت کرده و در

این قسمت می‌نویسیم که برابر 28°C است.

۹- اتلاف گرمایی از رابطه $H = A \cdot U \cdot \Delta t$ بدست می‌آید

یعنی باید اعداد نوشته شده در ستون سطح خالص، U و

Δt را در هم ضرب کنیم و حاصل را در محل ستون اتلاف

پس از اتلاف گرمایی از جدارها می‌بایستی محاسبه اتلاف گرمایی ناشی از ورود هوای تازه را در برگه‌ی محاسباتی انجام دهیم که به ترتیب زیر می‌باشد.

۱- اتلاف گرمایی ناشی از ورود هوای سرد (تازه) از فرمول

$$H = \frac{1}{3} n \cdot v \cdot \Delta t$$
 محاسبه می‌شود و در ردیف ماقبل آخر برگه‌ی محاسباتی وارد می‌شود.

۲- تعداد تعویض هوا برای این اتاق را از جدول ۷-۲ کتاب اصلی بدست می‌آوریم. این اتاق از یک طرف (شمال) پنجره خارجی دارد پس مقدار n برابر ۱ می‌باشد و چون ساختمان مسکونی است $\frac{3}{4}$ یا 0.75 آن را در نظر می‌گیریم در نتیجه $n = 0.75$ می‌باشد که قبل از $\frac{1}{hr}$ بر روی برگه نوشته می‌شود.

۳- در این قسمت ابعاد اتاق از قسمت بالای برگه برداشت شده و به ترتیب طول (۴/۰۵m)، عرض (۳m) و ارتفاع (۳m) نوشته می‌شود.

۴- اختلاف دما (Δt) از قسمت بالای برگه برداشت و در این قسمت نوشته می‌شود که برابر $28^{\circ}C$ است.

۵- در ستون آخر حاصل ضرب این اعداد نوشته می‌شود که برابر است با:

$$\frac{1}{3} \times 0.75 \times 4.05 \times 3 \times 3 \times 28 = 255/15 W$$
 در آخرین ردیف و ستون در مقابل جمع باید مجموع بار گرمایی جدارها و بار گرمایی هوای تازه نوشته شود که این عدد اتلاف گرمایی کل اتاق بر حسب W است یعنی گرمایی که از این اتاق به خارج اتاق منتقل شده است و می‌بایستی آن را توسط دستگاه‌های گرمایی مانند رادیاتور جبران کرد تا دمای اتاق همواره $18^{\circ}C$ باشد.

جدار بعدی پنجره شمالی است که در ردیف بعدی جدول زیر ردیف دیوار شمالی نوشته می‌شود و ستون‌های بعدی را بدین ترتیب تکمیل می‌کنیم.

۱- تعداد ۱ پنجره

۲- طول پنجره ۰/۹ متر

۳- ارتفاع پنجره ۱/۵ متر

۴- سطح کم شده ندارد و برابر صفر است

۵- سطح خالص مساحت پنجره و برابر $1/35$ متر مربع است

۶- U پنجره $\frac{W}{m^2 \cdot ^{\circ}C}$ $3/5$ است

۷- اختلاف دما $28^{\circ}C$ است

۸- اتلاف گرمایی حاصل $1/35 \times 3/5 \times 28 \times 1$ و برابر $132/3 W$ است.

۹- ضرایب تصحیح پنجره شمالی مانند دیوار شمالی بوده و فقط ضریب جهت به مقدار ۱۰ درصد در نظر گرفته می‌شود.

۱۰- جمع ضرایب ۱۰ درصد است

۱۱- اتلاف گرمایی کلی حاصل $132/3 + (10\% \times 132/3)$

و برابر $145/5 W$ است.

پس از جدار شمالی محاسبات جدار شرقی که دیوار خارجی است را انجام می‌دهیم و در ردیف بعدی برگه محاسباتی نوشته می‌شود. برای سایر جدارها نیز این مراحل انجام می‌گردد.

تمرین: اتلاف گرمایی از جدار شرقی، جنوبی، غربی، کف و سقف این اتاق را انجام داده و در برگه‌ی محاسباتی شکل ۶-۲ وارد کنید.



اتاق خواب	اتاق گرمایی بار گرمایی
ساختمان پلاس	طول ۴/۰۵ m
کاربری مسکونی	عرض ۳ m
	ارتفاع ۳ m
	حجم ۳۶/۴۵ m ^۳
	تاریخ ۱۳۹۰/۰۸/۲۴
	محاسب امینی

اتلاف گرمایی از جدارها														
جدار و جهت	تعداد	طول یا عرض	ارتفاع	مساحت کم‌شده	مساحت خالص	U	اختلاف دما	اتلاف گرمایی	ضریب جهت	ضریب ارتفاع	ضریب موقعیت	ضریب تناوب	جمع ضرایب	اتلاف گرمایی
		m	m	m ^۲	m ^۲	$\frac{W}{m^2 \cdot ^\circ C}$	°C	W	درصد	درصد	درصد	درصد	درصد	W کلی
دیوار شمالی	۱	۴/۰۵	۳	۱۲/۵	۱۰/۸	۲	۲۸	۶۰۴/۸	۱۰				۱۰	۶۶۵/۲۸
پنجره شمالی	۱	۰/۹	۱/۵	—	۱۲/۵	۲/۵	۲۸	۱۳۲/۳	۱۰				۱۰	۱۴۵/۵۳
دیوار شرقی														
دیوار جنوبی														
در جنوبی														
دیوار غربی														
سقف														
کف														
اتلاف گرمایی هوای تازه														
		$\frac{1}{hr} \times$	m ^۳	m ^۳	m ^۳	°C	m ^۳	m ^۳	m ^۳	°C			جمع	
		۰/۳۳×											۲۵۵/۱۵	۳۳۳۶۸۴/۸۴

شکل ۶-۲- برگه‌ی محاسبات

تمرین: اتلاف گرمایی کلی این اتاق را محاسبه کنید و در برگه‌ی شکل ۷-۲ وارد کنید.



برگه‌ی محاسبات بار گرمایی															
اتاق خواب		طول		۴/۰۵ m	دمای طرح داخل		۱۸ °C	اتلاف گرمایی از جدارها		تاریخ		۱۳۹۰/۰۸/۲۴			
ساختمان پاس		عرض		۳ m	دمای طرح خارج		-۱۰ °C	اتلاف گرمایی از پنجره‌ها		مجلس امینی					
کاربری مسکونی		ارتفاع		۳ m	اختلاف دما		۲۸ °C	اتلاف گرمایی از سقف		حجم		۳۶/۴۵ m ^۳			
اتلاف گرمایی از جدارها															
اتلاف گرمایی	ضرایب	ضریب ارتفاع	ضریب جهت	W	°C	اختلاف دما	$\frac{W}{m^2 \cdot ^\circ C}$	m ^۲	سطح خالص	سطح کم شده	ارتفاع	طول یا عرض	تعداد	جدار و جهت	
۶۶۵/۲۸	۱۰	۱۰	۱۰	۶۰۴/۸	۲۸	۲	۲	۱۰/۸	۱/۳۵	۱/۳۵	۳	۴/۰۵	۱	دیوار شمالی	
۱۴۵/۵۳	۱۰	۱۰	۱۰	۱۳۲/۳	۲۸	۲۸	۳/۵	۱/۳۵	—	—	۱/۵	۰/۹	۱	پنجره شمالی	
۵۵۴/۴	۱۰	۱۰	۱۰	۵۰۴	۲۸	۲۸	۲	۹	—	—	۳	۳	۱	دیوار شرقی	
۹/۳				۹/۳	۲	۲	۱/۵	۳/۱	۲	۲	۳	۱/۷	۱	دیوار جنوبی	
۱۰				۱۰	۲	۲	۲/۵	۲	—	—	۲	۱	۱	در جنوبی	
۱۸۹				۱۸۹	۱۴	۱۴	۱/۵	۹	—	—	۳	۳	۱	دیوار غربی	
۱۲۹۲/۶				۱۲۹۲/۶	۲۸	۲۸	۳/۸	۱۲/۱۵	—	—	۴/۰۵	۴/۰۵	۱	سقف	
۱۱۵/۴۲				۱۱۵/۴۲	—	—	۹/۵	۱۲/۱۵	—	—	۴/۰۵	۴/۰۵	۱	کف	
۲۹۸۱/۶۹	جمع			۱۱۵/۴۲					اتلاف گرمایی هوای تازه						
۲۵۵/۱۵				۳	۳	۳	۳	۳	۳	۳	۳	۳	۳	۳	۳
۲۳۳۶/۸۴	جمع			۳	۳	۳	۳	۳	۳	۳	۳	۳	۳	۳	۳

شکل ۷-۲- برگه‌ی محاسبات تکمیل شده