

محاسبات بار گرمایی ساختمان

هدف‌های رفتاری: پس از پایان این فصل از فراگیر انتظار می‌رود:

- ۱- شرایط طرح هوای داخل ساختمان را بیان کند.
- ۲- شرایط طرح هوای بیرون را توضیح دهد.
- ۳- اتلاف گرمایی از دیوارها را محاسبه کند.
- ۴- اتلاف گرمایی از درها و پنجره‌ها را محاسبه کند.
- ۵- اتلاف گرمایی از سقف را محاسبه کند.
- ۶- اتلاف گرمایی از کف را حساب کند.
- ۷- بار گرمایی در نتیجه نفوذ هوای تازه از درز را محاسبه کند.
- ۸- ضرایب تصحیح در محاسبه اتلاف گرمایی را معرفی کند.
- ۹- برگ محاسبات اتلاف گرمایی را توضیح دهد.
- ۱۰- برگ محاسبه نمونه را پر کند.

۲- محاسبات بار گرمایی ساختمان

برای تعیین ظرفیت دستگاه‌های گرم‌کننده یا بار گرمایی آنها، نیاز به محاسبه اتلاف گرمایی است. اتلاف گرمایی شامل دو قسمت است:

- ۱- اتلاف گرمایی از جدارها اعم از دیوارها، پنجره‌ها، درها، سقف و کف.
- ۲- اتلاف گرمایی در نتیجه ورود هوای سرد از طریق درزهای درها و پنجره‌ها (به شکل ۱-۲ توجه نمایید).

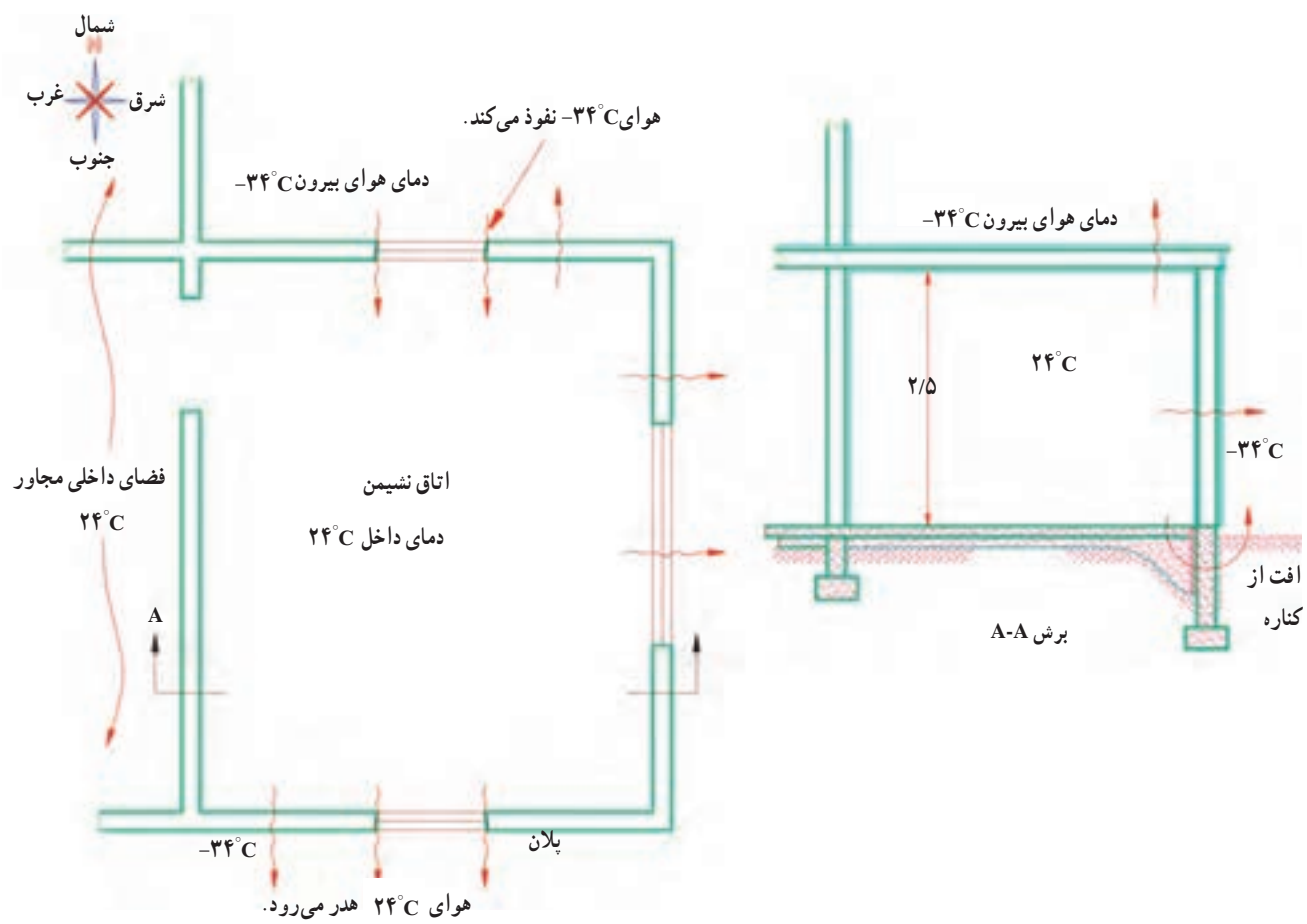
«اتلاف گرمایی»^۱ یک ساختمان مقدار گرمایی است که به‌روش‌های مختلف از محیط گرم ساختمان در زمستان به هوای سرد بیرون انتقال می‌یابد.

«بار گرمایی»^۲ مقدار گرمایی است که برای ثابت نگه‌داشتن دمای هوا در داخل ساختمان، به وسیله دستگاه‌های گرمایی تولید می‌شود.

بار گرمایی دستگاه‌ها معادل اتلاف گرمایی است، به همین علت اغلب به‌جای یکدیگر مورد استفاده قرار می‌گیرند؛ بنابراین

۱- Heat Loss

۲- Heating Load



شکل ۱-۲- اتلاف گرمایی ساختمانی در زمستان

۲-۱- شرایط طرح هوای داخل

دمای هوای ساختمان باعث آسایش انسان می‌شود. دمای هوای

با توجه به فرمول کلی « $H=UA(t_i-t_o)$ » یکی از عوامل پیشنهادی مکان‌های مختلف در جدول ۲-۱ آمده است. تعیین‌کننده اتلاف گرمایی، دانستن دمای هوای داخل است.

جدول ۲-۱- شرایط طرح هوای داخل

مکان	دمای طرح (°C)	مکان	دمای طرح (°C)
گالری‌های هنری	۲۰	آزمایشگاه‌ها	۲۰
سالن‌های تجمع	۱۸	اتاق‌های مشاوره	۲۰
کافه‌ها	۱۸	کتاب‌خانه‌ها	۲۰
کانتین‌ها	۲۰		
کلیساها	۱۸	دفاتر	۱۸
		عمومی	۲۰
کارخانجات		خصوصی	۲۰
کارهای نشستنی	۱۹	مراکز پلیس	۱۸
کارهای سبک	۱۶	رستوران‌ها	۱۸
کارهای سنگین	۱۳		
		هتل‌ها	
آپارتمان‌ها و خانه‌ها		اتاق‌های خواب (استاندارد)	۲۲
اتاق‌های نشیمن	۲۱	اتاق‌های خواب (لوکس)	۲۴
اتاق‌های خواب	۱۸	اتاق‌های عمومی	۲۱
حمام‌ها	۲۲		
هال ورودی	۱۶	مدارس و دانشکده‌ها	۱۸
		کلاس‌های درس	۱۸
بیمارستان‌ها		اتاق‌های سخنرانی	۱۸
راهروها	۱۶		
دفاتر	۲۰	فروشگاه‌ها	۱۸
اتاق‌های عمل	۱۲-۱۸	کوچک	۱۸
نگهبانی	۱۸	بزرگ	۱۸
سالن‌های ورزشی	۲۱	استخرهای شنا	۲۱
انبارها	۱۶	اتاق‌های رخت‌کن	۲۲
		سالن استخر	۲۶

۲-۲- شرایط طرح هوای خارج

مختلف برای محل مربوط است. جدول ۲-۲ معدل حداقل دمای زمستانی شهرهای مختلف ایران را ارائه می دهد.

دمای هوای خارج (t_o) نه تنها سردترین دمای ممکن بر آن شهر است بلکه t_o متوسط دما در سردترین شرایط در سال های

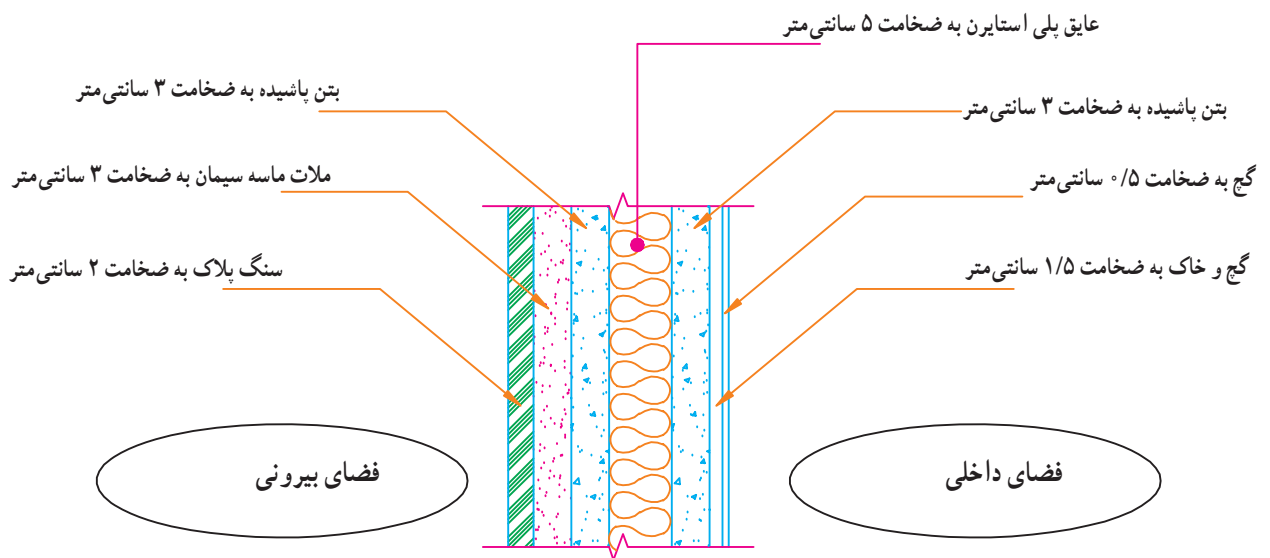
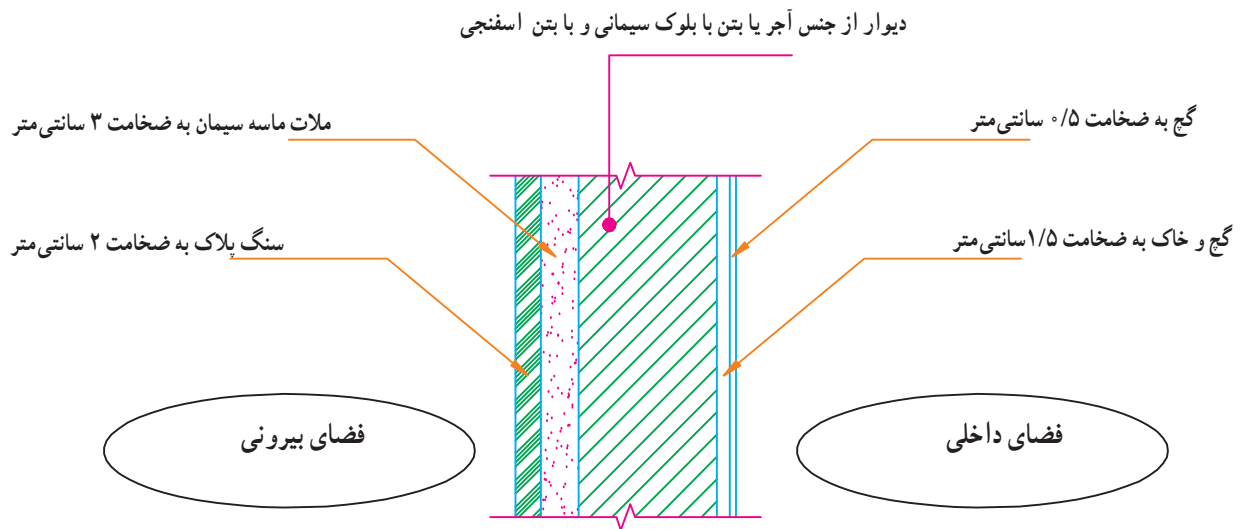
جدول ۲-۲- میانگین کمینه دمای زمستانی هوای شهرهای مختلف ایران

نام شهر	میانگین کمینه دمای زمستانی ($^{\circ}\text{C}$)	نام شهر	میانگین کمینه دمای زمستانی ($^{\circ}\text{C}$)
آبادان	+۳	ساری	-۳
آمل	-۲	سبزوار	-۸
اراک	-۱۲	سراب	-۱۹
اردبیل	-۲۳	سمنان	-۵
ارومیه	-۱۳	سنندج	-۱۴
اصفهان	-۷	سیرجان	-۷
اهواز	+۳	شهرکرد	-۱۴
ایلام	-۴	شیراز	-۴
بابل	-۲	کرج	-۹
بجنورد	-۱۳	کرمان	-۹
بستان آباد	-۲۴	کاشان	-۴
بندرعباس	+۸	کرمانشاه	-۱۰
بوشهر	+۶	کیش	+۱۱
بیرجند	-۹	گرگان	-۱
تبریز	-۱۱	فیروزکوه	-۲۲
تهران	-۴	قائم شهر	-۳
تهران (تجریش)	-۷	قزوین	-۱۱
خرم آباد	-۷	قشم	+۱۲
خوی	-۱۴	قم	-۴
دزفول	+۱	مشهد	-۱۰
رشت	-۳	نیشابور	-۱۲
زاهدان	-۸	همدان	-۱۹
زنجان	-۱۶	یزد	-۶

جدول ۳-۲ مقدار (U) برای دیوارهای متداول بر حسب $W/m^2.k$

شرح	ضخامت (سانتی متر)	بدون اندود		فقط با اندود داخلی		با اندود داخلی و نمای سنگی		با اندود داخلی و نمای سیمانی		دیوار داخلی با اندود از دو طرف	
		با عایق*	بدون عایق	با عایق*	بدون عایق	با عایق*	بدون عایق	با عایق*	بدون عایق	با عایق*	بدون عایق
		۲/۵cm	۲/۵cm	۲/۵cm	۲/۵cm	۲/۵cm	۲/۵cm	۲/۵cm	۲/۵cm	۲/۵cm	۲/۵cm
دیوار با آجر فشاری	۱۱	۱/۰۷	۳/۲۵	۱/۰۲	۲/۸۰	۱/۰۲	۲/۴۷	۰/۹۷	۲/۴۱	۰/۹۶	۲/۴۵
	۲۲	۰/۹۴	۲/۲۵	۰/۸۹	۲/۰۲	۰/۸۶	۱/۸۴	۰/۸۵	۱/۸۱	۰/۸۵	۱/۸۳
	۳۳	۰/۸۳	۱/۷۲	۰/۸۰	۱/۵۸	۰/۷۷	۱/۴۷	۰/۷۶	۱/۴۵	۰/۷۶	---
	۴۵	۰/۷۴	۱/۳۷	۰/۷۱	۱/۲۷	۰/۶۹	۱/۲۰	۰/۷۱	۱/۲۸	۰/۷۱	---
دیوار با آجر مجوف سفالی	۱۱	۱/۰۸	۳/۳۳	۱/۰۳	۲/۸۵	۰/۹۸	۲/۵۲	۰/۹۶	۲/۴۶	۰/۹۶	۲/۵۰
	۲۲	۰/۹۳	۲/۲۲	۰/۸۹	۲/۰۰	۰/۸۵	۱/۸۳	۰/۸۵	۱/۸۰	۰/۸۵	۱/۸۲
دیوار با بلوک سیمانی	۱۰	۱/۰۸	۳/۳۸	۱/۰۳	۲/۸۵	۰/۹۸	۲/۵۵	۰/۹۷	۲/۴۹	۰/۹۷	۲/۵۳
	۲۰	۱/۰۱	۲/۷۳	۰/۹۶	۲/۴۰	۰/۹۲	۲/۱۶	۰/۹۱	۲/۱۱	۰/۹۱	۲/۱۵
دیوار با بلوک بتنی اسفنجی	۱۰	---	۱/۱۳	---	۱/۰۷	---	۱/۰۲	---	۱/۰۱	---	۱/۰۲
	۲۰	۰/۶۳	---	۰/۶۱	---	۰/۵۹	---	۰/۵۹	---	۰/۵۹	۰/۵۹
دیوار بتنی	۱۰	۱/۱۷	۴/۴۱	۱/۱۰	۳/۶۱	۱/۰۵	۳/۰۸	۱/۰۴	۳/۰۰	۱/۰۴	۳/۰۵
	۲۰	۰/۷	۱/۲۵	۰/۶۸	۱/۱۸	۰/۶۶	۱/۱۱	۰/۶۵	۱/۱۰	۰/۶۵	۱/۱۱
دیوار پلی استایرن با بتن پاشیده	۱۱	۰/۴۴	---	۰/۴۳	---	۰/۴۳	---	۰/۴۲	---	۰/۴۳	---

* عایق از نوع پلی استایرن با قابلیت هدایت گرمایی $k = 0.04 \frac{W.m}{m^2.k}$



شکل ۲-۲- جزئیات دیوارهای جدول ۲-۳

جدول ۲-۴- مقدار U برای انواع در و پنجره

$\frac{W}{m^2.K}$	نوع در و پنجره
۲/۳	در چوبی (داخلی یا خارجی)
۳/۵	پنجره‌های داخلی شیشه‌دار
۵/۲	پنجره چوبی با شیشه (خارجی)
۵/۸	در آهنی (داخلی یا خارجی)
۵/۸	پنجره آهنی با شیشه
۵/۸	پنجره و تیرنی
۳/۲	پنجره مضاعف با کادر چوبی
۳/۳	پنجره مضاعف با کادر فلزی
۳/۷	پنجره فلزی با شیشه مضاعف
۳/۵	پنجره چوبی با شیشه مضاعف
۵/۸	پنجره UPVC با شیشه ساده
۱/۷	پنجره UPVC با شیشه دوجداره (۱۲ میلی متر فاصله هوایی)
۲/۸	پنجره UPVC با شیشه دوجداره (۶ میلی متر فاصله هوایی)
	شیشه
۵/۶	شیشه یک جداره
۲/۹	شیشه دوجداره با ۲۰mm فضای خالی
۳	شیشه دوجداره با ۱۲mm فضای خالی
۳/۴	شیشه دوجداره با ۶mm فضای خالی
۴	شیشه دوجداره با ۳mm فضای خالی
۲	شیشه سه جداره با ۲۰mm فضای خالی
۲/۱	شیشه سه جداره با ۱۲mm فضای خالی
۲/۵	شیشه سه جداره با ۶mm فضای خالی
۳	شیشه سه جداره با ۳mm فضای خالی

داخلی باشد، از جدول ۲-۱ استفاده می‌شود.

در صورتی که فضای مجاور اتاق مورد محاسبه، فضای گرم نباشد، اختلاف دمای اتاق مورد نظر و فضای گرم نشده به طور تقریب برابر با $(t_i - t_o) \times 0.5$ خواهد بود.

$A =$ «سطح خالص دیوار برحسب (m^2) » که برابر است با $(A_1 - A_2)$.

۲-۳- اتلاف گرمایی از دیوار، در و پنجره

برای محاسبه اتلاف گرمایی از دیوار از فرمول « $H = UA(t_i - t_o)$ » استفاده می‌کنیم در این فرمول « t_i » دمای هوای داخل اتاق با استفاده از جدول ۲-۱ به دست می‌آید. « t_o » دمای هوای طرف دیگر است. اگر دیوار خارجی باشد، از جدول ۲-۲ و اگر دیوار

از جدول ۲-۱ $t_i = 21^\circ\text{C}$

از جدول ۲-۲ $t_o = -11^\circ\text{C}$

از جدول ۲-۳ $U = 2/0.2 \frac{\text{W}}{\text{m}^2 \cdot ^\circ\text{C}}$ دیوار

از جدول ۲-۴ $U = 5/8 \frac{\text{W}}{\text{m}^2 \cdot ^\circ\text{C}}$ پنجره

$$A = 3 \times 3 = 9 \text{m}^2$$

$$A_p = 1/5 \times 2 = 3 \text{m}^2$$

$$A_1 = A - A_p = 9 - 3 = 6 \text{m}^2$$

$$H_1 = U A_1 (t_i - t_o)$$

$$= 2/0.2 \times 6 \times [21 - (-11)]$$

$$= 2/0.2 \times 6 \times 32 = 387/84 \text{W}$$

$$H_p = 5/8 \times 3 \times 32 = 556/8 \text{W}$$

$$H = H_1 + H_p = 387/84 + 556/8 = 944/64 \text{W}$$

« A_1 » = سطح کل دیوار

« A_p » = سطح در و یا پنجره است.

« U » = ضریب کلی انتقال گرما برحسب $\frac{\text{W}}{\text{m}^2 \cdot ^\circ\text{C}}$ است که

از جدول ۲-۳ استخراج می‌گردد.

در شکل ۲-۲ جزئیات دیوارهای جدول ۲-۳ ترسیم شده

است.

مقدار « U » برای درها و پنجره‌ها را از جدول ۲-۴ به دست

می‌آوریم.

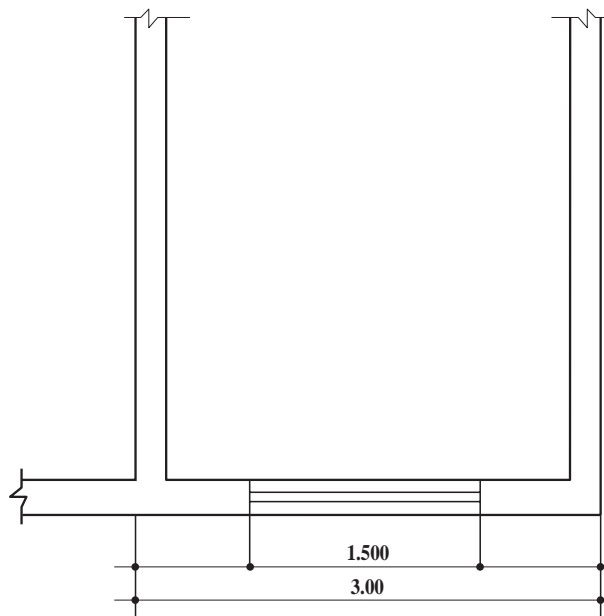
مثال: در شکل ۲-۳ ارتفاع دیوار (۳) متر و ارتفاع پنجره

(۲) متر است. دیوار از نوع آجری (۲۲۰) mm با اندود داخلی

بدون عایق بوده، پنجره فلزی شیشه‌ای معمولی است. دیوار مربوط

به اتاق نشیمن یک واحد مسکونی در شهر تبریز است. اتلاف

گرمایی دیوار را حساب کنید.



شکل ۲-۳

۲-۴ اتلاف گرمایی از سقف

به دست می‌آید.

در سقف بین طبقاتی که دمای بالا و پایین سقف یکی است،

مقدار انتقال گرما صفر است.

در فرمول « $H = UA(t_i - t_o)$ »، « t_i » از جدول ۲-۱ و « t_o » از

جدول ۲-۲ و « U » از جدول ۲-۵ جهت سقف‌های متداول

جدول ۵-۲ مقدار «U» برای سقف‌های مختلف $\frac{W}{m^2 \cdot ^\circ C}$

ضخامت سقف به cm					انواع سقف
۳۰	۲۰	۱۵	۱۰	۷/۵	
۲	۲/۵	۲/۹	۳/۴	۳/۶	سقف بتونی با آسفالت و اندود در داخل
۲/۲	۲/۸	۳/۳	۳/۸	۴/۲	سقف بتونی با آسفالت بدون اندود
۰/۹	۱	۱/۲	۱/۳	۱/۳	سقف بتونی با آسفالت و (۵ سانتی متر) عایق
۰/۶	۰/۶	۰/۷	۰/۷	۰/۷	سقف بتونی با آسفالت و (۵ سانتی متر) عایق و اندود
۱/۵	۱/۶	۱/۷	۱/۹	۱/۹	سقف بتونی با آسفالت و (۱۲ سانتی متر) عایق بدون اندود
۱/۶	۱/۹	۱/۹	۲	-	سقف بتونی با آسفالت و سقف کاذب
		۲/۵			سقف بتونی با آجر میان تهی به ضخامت (۱۵ سانتی متر) و آسفالت و اندود
	۲/۳				سقف معمولی آجری با آسفالت و اندود گچ

۵-۲ اتلاف گرمایی از کف و دیوارهای متصل به زمین، می‌توان برحسب درجه حرارت زمین مقدار اتلاف گرمایی هر مترمربع کف و دیوار متصل به زمین را از جدول ۶-۲ به دست آورد
 زمین برای محاسبه میزان انتقال گرما از دیوارها و کف متصل به و در مساحت کف یا دیوار متصل به زمین ضرب کرد.

جدول ۶-۲ تلفات گرمایی از کف و دیوارهای زیرزمین

مناطق*	دمای زمین $^\circ C$	اتلاف گرمایی از کف $\frac{W}{m^2}$	اتلاف گرمایی از دیوارهای زیرزمین $\frac{W}{m^2}$
سردسیر	۵	۱۰	۲۰
معتدل	۱۰	۶	۱۲
گرمسیر	۱۵	۳	۶

* میانگین دمای کمینه زمستانی کمتر از $5^\circ C$ - مناطق سردسیر
 میانگین دمای کمینه زمستانی بین $5^\circ C$ تا $0^\circ C$ - مناطق معتدل
 میانگین دمای کمینه زمستانی بیشتر از $0^\circ C$ - مناطق گرمسیر

۶-۲- اتلاف گرمایی در اثر نفوذ هوا از درزها

در اثر نفوذ هوای سرد از شکاف در و پنجره‌ها (و خروج هوای گرم) مقداری گرما تلف می‌شود که برای محاسبه مقدار اتلاف گرمایی در اثر نفوذ هوای سرد از فرمول

$$H = \frac{1}{3} nV(t_i - t_o)$$

استفاده می‌شود که در این فرمول

$$t_i = \text{دمای هوای گرم داخل بر حسب } ^\circ\text{C}$$

$$t_o = \text{دمای هوای سرد بیرون بر حسب } ^\circ\text{C}$$

$$V = \text{حجم هوای اتاق بر حسب } m^3$$

$n = \text{دفعات تعویض هوای اتاق در ساعت } \left(\frac{1}{hr}\right)$ در اثر نفوذ هوای سرد که از جدول ۷-۲ به دست می‌آید.

$$nv = \text{مقدار حجم هوای نفوذی در ساعت بر حسب } \frac{m^3}{hr}$$

$$\frac{1}{3} = \text{عدد ثابت فرمول است}$$

$$H = \text{اتلاف گرمایی در اثر نفوذ هوای سرد بر حسب } W$$

جدول ۷-۲- تعداد تعویض هوا در ساعت (n)

وضعیت اتاق	تعداد تعویض هوا در ساعت
اتاق بدون در و پنجره خارجی	۰/۵
اتاق با در و پنجره خارجی از یک طرف	۱
اتاق با در و پنجره خارجی از دو طرف	۱/۵
اتاق با در و پنجره خارجی از سه یا چند طرف	۲

توجه :

۱- برای اتاق‌های در و پنجره‌دار، با زهوار و درزبندی خوب، (۵۰٪) ارقام جدول منظور می‌شود.

۲- برای منازل مسکونی ($\frac{3}{4}$) ارقام جدول محاسبه می‌شود.

با اندود داخلی

۳- سقف از نوع بتونی با آسفالت و اندود داخلی

۴- پنجره‌ها، فلزی با شیشه ساده به ابعاد (۳m) × (۲m)

۵- درها از نوع چوبی به ابعاد (۲/۶m) × (۱m)

۶- ارتفاع اتاق‌ها (۳m) است.

خواسته‌ها :

۱- اتلاف گرمایی از دیوارها، درها، پنجره‌ها و سقف و

کف را محاسبه کنید.

۲- اتلاف گرمایی در نتیجه نفوذ هوا چه قدر است؟

در فضاهایی از قبیل آشپزخانه، کارگاه‌ها و... که از هواکش

استفاده می‌شود، میزان هوای تازه نفوذی برابر با دبی یا ظرفیت هواکش خواهد بود.

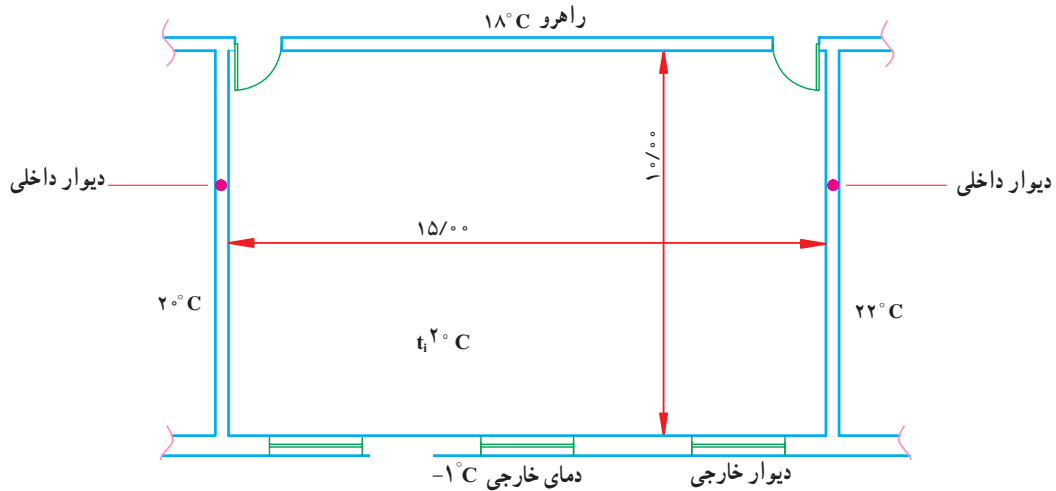
مثال : در شکل ۴-۲ قسمتی از پلان دفتر یک طبقه واقع

در شهر گرگان نشان داده شده است. داده‌های مسأله عبارت است از :

۱- دیوار خارجی از نوع آجر فشاری (۲۲ سانتی متری)

با نمای خارجی سنگی و اندود داخلی و بدون عایق.

۲- دیوار داخلی از نوع سفالی (۱۱ سانتی متری) فقط



شکل ۴-۲-۱ بلان دفتر ۱°C-

$$H_r = 5/8 \times 18(2 + 1) = 2192/4 \text{ W}$$

$$H_r = 1043/28 + 2192/4$$

$$H_s = 3235/68 \text{ W جنوبی}$$

$$H_1 = UA(t_i - t_o) \quad \text{دیوار شرقی}$$

$$H_1 = 2/85 \times (10 \times 3)(20 - 22)$$

$$H = -171 \text{ W}$$

گرمایی که به یک محل اضافه می شود - نظیر گرمای مربوط به روشنایی، گرمای مربوط به افراد و نظایر آن (دیوار شرقی) - در محاسبات منظور نمی شود، چون امکان حذف آن وجود دارد.

$$A = 15 \times 3 = 45 \text{ m}^2 \quad \text{دیوار شمالی}$$

$$A_r = 2 \times (1 \times 2/6) = 5/2 \text{ m}^2 \quad \text{سطح درها}$$

$$A_1 = 45 - 5/2 = 39/8 \text{ m}^2$$

$$H_r = 2/85 \times 39/8(20 - 18) = 226/86 \text{ W}$$

$$H_r = 2/3 \times 5/2(20 - 18) = 23/9 \text{ W}$$

$$H = H_1 + H_r = 226/86 + 23/9 = 250/76 \text{ W}$$

اتلاف گرمایی از سقف

$$H = 2/5 \times (15 \times 10)(20 + 1) = 7875 \text{ W}$$

اتلاف گرمایی از کف

$$H = 6 \times (15 \times 10) = 900 \text{ W}$$

اتلاف گرمایی هوای نفوذی

۳- اتلاف گرمایی کلی چه اندازه است؟

پاسخ:

از جدول ۱-۲ $t_i = 20^\circ \text{C}$ دمای هوای داخل

از جدول ۲-۲ $t_o = -1^\circ \text{C}$ دمای هوای خارج

$$\text{از جدول ۲-۳ } U = 1/84 \frac{\text{W}}{\text{m}^2 \cdot \text{K}} \quad \text{دیوار خارجی}$$

$$\text{از جدول ۲-۳ } U = 2/85 \frac{\text{W}}{\text{m}^2 \cdot \text{K}} \quad \text{دیوار داخلی}$$

$$\text{از جدول ۲-۵ } U = 2/5 \frac{\text{W}}{\text{m}^2 \cdot \text{K}} \quad \text{سقف}$$

$$\text{از جدول ۲-۶ } U = 6 \frac{\text{W}}{\text{m}^2} \quad \text{کف}$$

$$\text{از جدول ۲-۴ } U = 2/3 \frac{\text{W}}{\text{m}^2 \cdot \text{K}} \quad \text{در چوبی}$$

$$\text{از جدول ۲-۴ } U = 5/8 \frac{\text{W}}{\text{m}^2 \cdot \text{K}} \quad \text{پنجره}$$

پاسخ:

دیوار جنوبی

$$A = 15 \times 3 = 45 \text{ m}^2 \quad \text{مساحت کل دیوار}$$

$$A_r = 3 \times (3 \times 2) = 18 \text{ m}^2 \quad \text{سطح پنجره ها}$$

$$A_1 = 45 - 18 = 27 \text{ m}^2 \quad \text{مساحت دیوار}$$

$$H_1 = UA(t_i - t_o)$$

$$H_1 = 1/84 \times 27[20 - (-1)] = 1043/28 \text{ W}$$

$$H = \frac{1}{3} nV(t_i - t_o)$$

$$= \frac{1}{3} \times 1 \times (15 \times 10 \times 3)(20 - (-1)) = 3150W$$

$$H_{\text{کل}} = H_{\text{شمالی}} + H_{\text{جنوبی}} + H_{\text{نورثی}} + H_{\text{غری}}$$

$$= H_{\text{هوای تازه}} + H_{\text{بک}} + H_{\text{سقف}}$$

$$H_T = 250/76 + 3235/68 + 0 + 7875$$

$$+ 900 + 3150 = 15411/44W$$

۲-۷-۲ ضرایب تصحیح در محاسبات بار گرمایی

اتلاف گرمایی محاسبه شده برای بعضی از ساختمان‌ها که شرایط ویژه‌ای دارند، نمی‌تواند ملاک عمل، جهت انتخاب دستگاه‌های گرمایی باشد. پس لازم است که درصدی به عنوان «ضریب تصحیح»، به مقدار بار محاسبه شده اضافه کرد، از جمله:

- ۱- ضریب جهت ۲- ضریب موقعیت ۳- ضریب تناوب ۴- ضریب

ارتفاع را می‌توان نام برد.

۱-۲-۷-۲ ضریب جهت :

برای جهت‌های شمال و شرق ۱۰ درصد

برای جهت غرب ۵ درصد

۲-۲-۷-۲ ضریب موقعیت : برای سطوحی که بادگیر

هستند. ۵ تا ۱۰ درصد

۳-۲-۷-۲ ضریب تناوب : ساختمان‌هایی که فقط

روزها گرم می‌شوند. ۱۰ تا ۱۵ درصد

ساختمان‌هایی که روزانه مورد استفاده نیستند.

۲۵ تا ۳۰ درصد

ساختمان‌هایی که برای مدت طولانی گرم نمی‌شوند.

۵۰ درصد

۴-۲-۷-۲ ضریب ارتفاع : برای اتاق‌هایی که بیش از

(۱۵ فوت) یا (۴ متر) ارتفاع دارند.

جدول ۸-۲ ضریب ارتفاع

۴/۵	۵/۵	۶/۴	۷/۳	۸/۲	۹	۱۰	۱۱	ارتفاع برحسب متر
۱۵	۱۸	۲۱	۲۴	۲۷	۳۰	۳۳	۳۶	ارتفاع برحسب فوت
۲/۵	۵	۷/۵	۱۰	۱۲/۵	۱۵	۱۷/۵	۲۰	درصد اضافی

۲-۸-۲ برگ محاسباتی نمونه

را از طریق برگه محاسبات بار گرمایی پاسخ می‌دهیم.

در شکل ۲-۵ برگ محاسباتی نمونه ارائه شده است، که

برای آشنایی با چگونه پر کردن آن، مسأله نمونه مربوط به شکل ۲-۴



برگه محاسبات بار گرمایی																									
اتاق						تاریخ محاسب			حجم			م ^۳			اتلاف گرمایی کلی W										
ساختمان				طول		عرض		ارتفاع		ضریب تناوب		ضریب موقیعت		ضریب ارتفاع		ضریب جهت		اتلاف گرمایی		درصد		درصد		درصد	
کاربری				°C		°C		°C		°C		W/m ² °C		°C		W		درصد		درصد		درصد			
دمای طرح داخل						اختلاف دما						اتلاف گرمایی از جدارها													
دمای طرح داخل		دمای طرح خارج		اختلاف دما		ارتفاع		طول یا عرض		سطح کم شده		سطح خالص		U		W		درصد		درصد		درصد			
m		m		m		m		m ²		m ²		m ²		°C		°C		%		%		%			
اتلاف گرمایی هوای تازه																									
				m ³				m ³				m ³				m ³				m ³					
				°C				°C				°C				°C				°C					
				m ²				m ²				m ²				m ²				m ²					
				hr				hr				hr				hr				hr					
				m ³				m ³				m ³				m ³				m ³					
				°C				°C				°C				°C				°C					
				m ³				m ³				m ³				m ³				m ³					

شکل ۵-۲- برگه نمونه محاسباتی

برگه محاسبات بار گرمایی

اتاق														
دمای طرح داخل			۲۰ °C		طول		۱۵ m		تاریخ		۱۳۸۰		ساختمان دفتر	
دمای طرح خارج			-۱ °C		عرض		۱۰ m		محاسب				کاربری اداری	
اختلاف دما			۲۱ °C		ارتفاع		۳ m		حجم		۴۵۰ m ^۳			
اتلاف گرمایی از جدارها														
جهت	تعداد	طول یا عرض m	ارتفاع m	سطح کم شده m ^۲	سطح خالص m ^۲	U W/m ^۲ C	اختلاف دما °C	اتلاف گرمایی W	ضریب جهت درصد	ضریب ارتفاع درصد	ضریب موقتیت درصد	ضریب تناوب درصد	جمع ضرایب	اتلاف گرمایی کلی W
جنوبی		۱۵	۳	۱۸	۲۷	۱/۸۴	۲۱	۱۰۴۳	-	-	-	۱۰	۱۰	۱۱۴۷
جنوبی	۳	۲	۲	-	۱۸	۵/۸	۲۱	۲۱۹۲	-	-	-	۱۰	۱۰	۲۴۱۱
شمالی		۱۵	۳	۵/۲	۳۹/۸	۲/۸۵	۲	۲۲۷	۱۰	-	-	۱۰	۲۰	۲۵۰
شمالی	۲	۱	۲/۶	-	۵/۲	۲/۳	۲	۲۴	۱۰	-	-	۱۰	۲۰	۲۹
		۱۵	۱۰	-	۱۵۰	۲/۵	۲۱	۷۸۷۵	-	-	-	۱۰	۱۰	۸۶۶۳
		۱۵	۱۰	-	۱۵۰	۶/۳	-	۹۰۰	-	-	-	۱۰	۱۰	۹۹۰
اتلاف گرمایی هوای تازه														
جمع														
													۳۱۵۰	
۰/۳۳x ۱ ^۱ / _{hr} x ۱۵ mx ۱۰ mx ۲ mx ۲۱ °C														
														۱۶۶۴۰

ادامه شکل ۵-۲- برگه نمونه محاسباتی

۱- در شکل ۲-۶ یک کلاس درس نشان داده شده است؛ براساس داده‌ها، اتلاف گرمایی کلاس درس را حساب کنید. از ضرایب تصحیح صرف نظر شود.

دمای داخل کلاس (20°C)؛

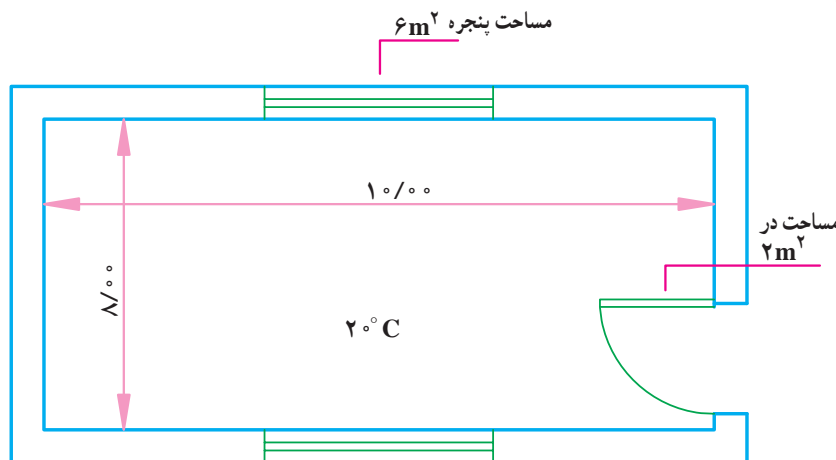
دمای هوای بیرون (-1°C)؛

مساحت در (2m^2)؛

مساحت پنجره‌ها (12m^2)؛

ارتفاع کلاس (3m).

پاسخ: 9072W



مقادیر «U»

دیوارهای خارجی $1/47\text{ W/m}^2\text{K}$

پنجره‌ها $5/6$

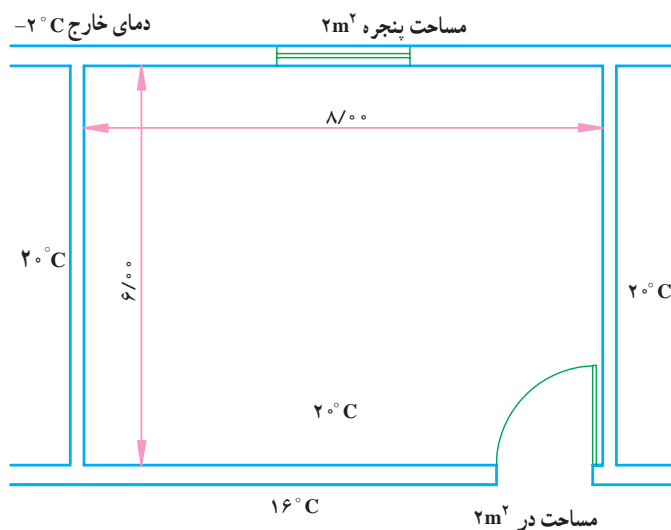
در $2/3$

سقف $0/49$

کف متصل به زمین است

شکل ۲-۶- پلان کلاس درس

۲- شکل ۲-۷ پلان یک دفتر را در طبقه سوم یک ساختمان چهار طبقه نشان می‌دهد؛ طبقات دیگر نیز از همان ساختار و شرایط گرمایی برخوردارند، از روی داده‌های زیر میزان اتلاف گرمایی کلی را حساب کنید.



شکل ۲-۷- پلان یک دفتر کار

الف) محل ساختمان، شهر مشهد؛

ب) ارتفاع طبقات (۳ متر)؛

پ) دیوارهای خارجی آجر فشاری (۲۲ سانتی متری) با اندود داخلی و نمای سنگی؛

ت) دیوارهای داخلی آجر فشاری (۱۱ سانتی متر) فقط با اندود داخلی؛

ث) پنجره‌ها از نوع آهنی با شیشه ساده؛

ج) درها چوبی هستند.

پاسخ: $3267W$ (بدون احتساب ضرایب تصحیح)

۳- مطلوبست محاسبه تلفات گرمایی از دیوارها - در - پنجره و نفوذ هوا و تعداد پره رادیاتور برای سالن

اجتماعات واقع در طبقه دوم ساختمانی با شرایط زیر: (سقف و کف محاسبه نشود)

۱- دیوار خارجی با ضریب کل انتقال گرما $U=1/9 W/m^2k$

۲- دیوار داخلی با ضریب کل انتقال گرما $U=3/4 W/m^2k$

۳- درب چوبی با ضریب هدایت کل گرمایی $U=2/3 W/m^2k$

۴- پنجره فلزی با شیشه ساده با ضریب هدایت کل گرمایی $U=5/8 W/m^2k$

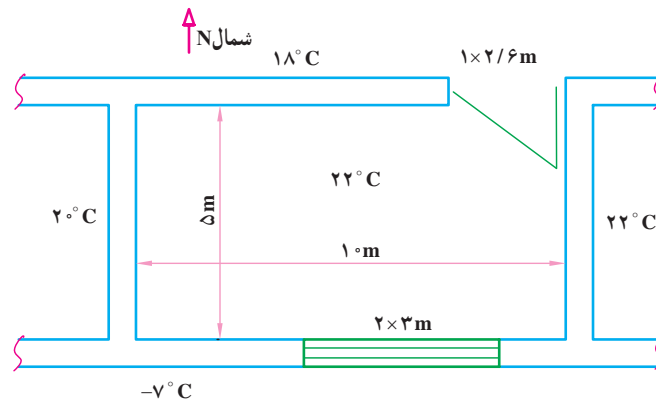
۵- تعداد تعویض هوا $1/5$ بار در ساعت است

۶- قدرت حرارت دهی هر پره رادیاتور $125 kcal/h$ می باشد.

۷- ارتفاع سالن ۳ متر

۸- از ضرایب تصحیح صرف نظر شود (شکل ۸-۲).

پاسخ: $4280W$ ، 30 پره



(سؤال امتحان نهایی شهریور ماه ۱۳۸۵)

شکل ۸-۲

۴- شکل ۹-۲ پلان یک ساختمان یک طبقه، واقع در شهر کرمان را نشان می‌دهد با توجه به شکل و داده‌های زیر اتلاف گرمایی هر یک از اتاق‌ها و ساختمان را حساب کنید.

الف) ارتفاع اتاق‌ها (۲/۸ متر) است؛

ب) ساختمان از چهار طرف با هوای خارج در تماس است؛

پ) پنجره از نوع فلزی با شیشه مضاعف به ارتفاع ۱/۵ متر و طول ۱/۲ متر؛

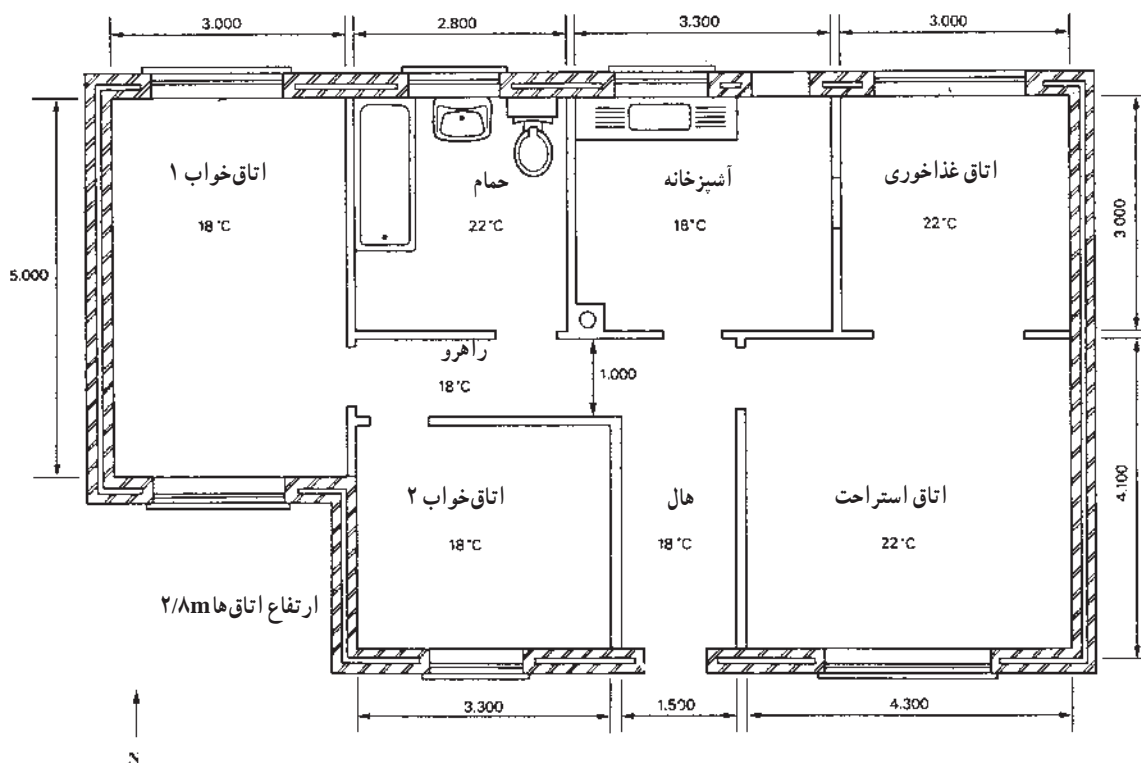
ت) کلیه درها چوبی و دارای ۲/۲ متر ارتفاع و ۹/۰ متر عرض هستند؛

ث) سقف از نوع معمولی آجری با آسفالت و اندود گچ؛

ج) دیوارهای خارجی از نوع آجری ۳۳ سانتی متری با اندود داخلی و نمای سنگی؛

خ) مقدار U برای دیوارهای داخلی $\frac{W}{m^2 \cdot ^\circ C}$ ۱/۲ است.

پاسخ: اتلاف گرمایی کل اتاق‌ها ۹۸۰۰ W



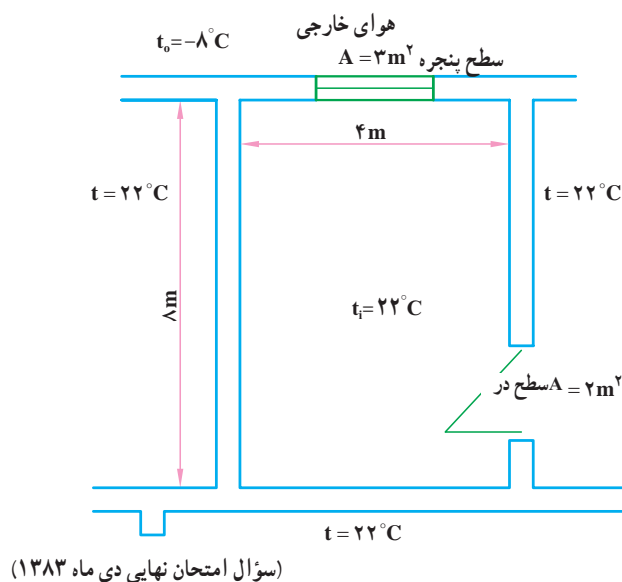
شکل ۹-۲ پلان یک ساختمان یک طبقه دو خوابه

در شکل ۱-۲ قسمتی از پلان یک ساختمان اداری دو طبقه واقع در شهر زاهدان نشان داده شده است. با توجه به اطلاعات زیر اتلاف گرمایی فضای مورد نظر را به دست آورید.

الف) دمای فضای مورد نظر ۲۲°C می‌باشد.

ب) دمای هوای خارج ۸°C (-)

- (پ) ضریب کل انتقال گرمای دیوار خارجی $U=1/5 \text{ w/m}^2\text{C}$
- (ت) ضریب کل انتقال گرمای دیوار داخلی $U=2 \text{ w/m}^2\text{C}$
- (ث) ضریب کل انتقال گرمای سقف $U=2 \text{ w/m}^2\text{C}$
- (ج) ضریب کل انتقال گرمای پنجره $U=(5/8) \text{ w/m}^2\text{C}$
- (هـ) ضریب کل انتقال گرمای در $U=(2/3) \text{ w/m}^2\text{C}$
- (خ) تعداد دفعات تعویض هوای اتاق یک دفعه در ساعت می باشد.
- (د) ارتفاع دیوارها ۳ متر می باشد.
- (ز) فضای مورد نظر در طبقه آخر ساختمان بوده و با طبقه زیرین هم دما می باشد.
- تذکر: از ضرایب تصحیح صرف نظر شود.
- پاسخ: 3807 W



شکل ۱۰-۲

۷- یک سالن به ابعاد $8 \text{ m} \times 16 \text{ m} \times 3 \text{ m}$ مطابق شکل دارای ۸ عدد پنجره به ابعاد $3 \text{ m} \times 2 \text{ m}$ و دو عدد در به ابعاد $4 \text{ m} \times 3 \text{ m}$ می باشد از چهار طرف با هوای آزاد در تماس می باشد؛ با توجه به شکل و معلومات داده شده مطلوبست:

- (الف) محاسبه بار حرارتی از سقف و کف و دیوارها
- (ب) محاسبه حجم هوای نفوذی (به روش حجمی)
- (پ) محاسبه بار حرارتی کلی

$$t_o = -2^\circ\text{C} \quad t_i = 18^\circ\text{C} \quad \text{دمای داخل}$$

$$U = 1/5 \frac{\text{W}}{\text{m}^2 \cdot \text{K}} \quad \text{دیوارها، سقف و کف}$$

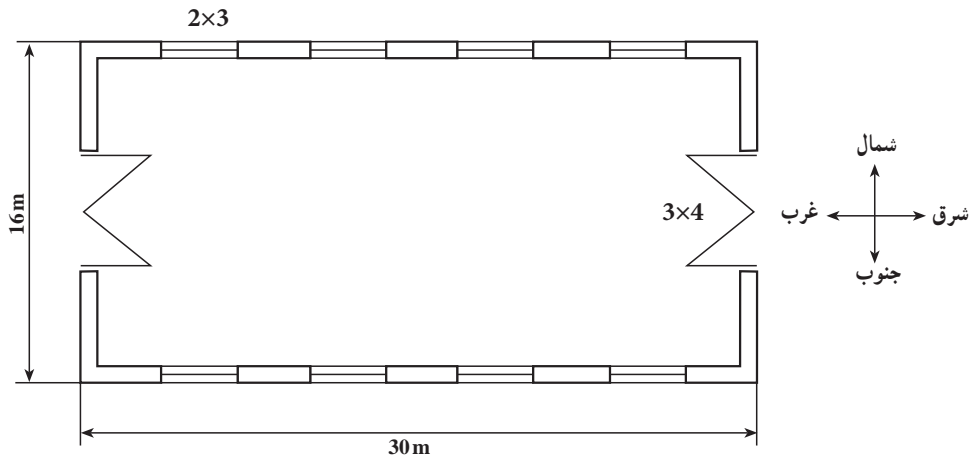
$$U = 5/8 \frac{\text{W}}{\text{m}^2 \cdot \text{K}} \quad \text{در و پنجره}$$

پاسخ:

الف) ۴۷۴۷۲ W

ب) ۵۱۲۰۰ W

پ) ۹۸۶۷۲ W



شکل ۱۱-۲