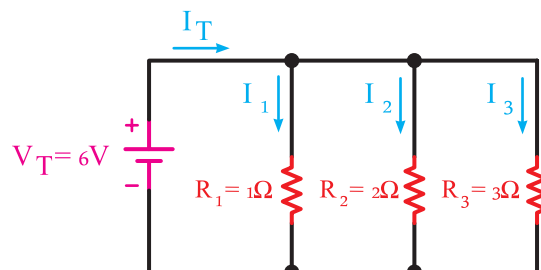
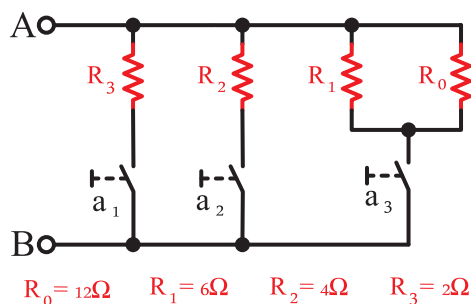


مدارهای الکتریکی «مقاومتی»

هدف‌های رفتاری: در پایان این فصل، از هنرجو انتظار می‌رود:

- ۱- اتصال سری را تعریف کند.
- ۲- خصوصیات مدارهای سری را شرح دهد.
- ۳- روابط ولتاژ، جریان و توان عناصر و کل در مدارهای سری را بنویسد.
- ۴- مقاومت معادل مدارهای سری را محاسبه کند.
- ۵- حالت اتصال کوتاه در مدارهای سری را شرح دهد.
- ۶- مسایل مربوط به مدارهای سری را حل کند.
- ۷- اتصال موازی را تعریف کند.
- ۸- خصوصیات مدارهای موازی را شرح دهد.
- ۹- روابط ولتاژ، جریان و توان عناصر و کل در مدارهای موازی را بنویسد.
- ۱۰- مقاومت معادل مدارهای موازی را محاسبه کند.
- ۱۱- حالت اتصال کوتاه در مدارهای موازی را شرح دهد.
- ۱۲- مسایل مربوط به مدارهای موازی را حل کند.



سیمای فصل ۴

اتصال سری

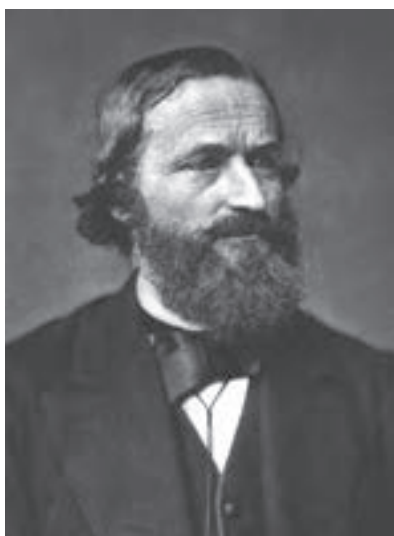
- تعریف مدار سری
- خصوصیات مدارهای سری
- حالت اتصال کوتاه در مدارهای سری

اتصال موازی

- تعریف مدار موازی
- خصوصیات مدارهای موازی
- حالت اتصال کوتاه در مدارهای موازی



آشنایی با دانشمندان



کِرشهف

(Kirchhoff, Gustav Robert / ۱۸۸۷-۱۸۲۴)

شهرت اصلی کِرشهف، فیزیک‌دان آلمانی، هنگامی آغاز شد که وی سمت استادی فیزیک دانشگاه هایدلبرگ را به عهده گرفت. او در پیشبرد طیف‌نمایی و طیف‌نگاری پژوهش‌های زیادی انجام داده است و در گسترش کاربردهای ریاضی در فیزیک سهم به‌سزایی دارد. این قانون که، هر جسم همان پرتوهایی را جذب می‌کند که خود می‌تواند گسیل کند، به نام او معروف است. او هم‌چنین با بررسی مدارهای الکتریکی توانست قانون‌های اول و دوم مدارها را که به قانون جریان‌ها و قانون اختلاف پتانسیل‌ها معروف است بیان کند.

۴- مدارهای الکتریکی (مقاومتی)

مقدمه

هرگاه در یک مدار الکتریکی بیش از یک مقاومت وجود داشته باشد اتصال آن‌ها می‌تواند به یکی از سه حالت

زیر باشد:

۱- اتصال سری

۲- اتصال موازی

۳- اتصال سری - موازی (ترکیبی یا مختلط)^۱

قبل از وارد شدن به بحث هر یک از مدارهای یاد شده، باید متذکر شد که برای دست یافتن به روابط اصلی این

مدارها ضروری است به تفکیک، آن‌ها را از نظر جریان ولتاژ مقاومت معادل و توان مورد بررسی قرار دهیم.

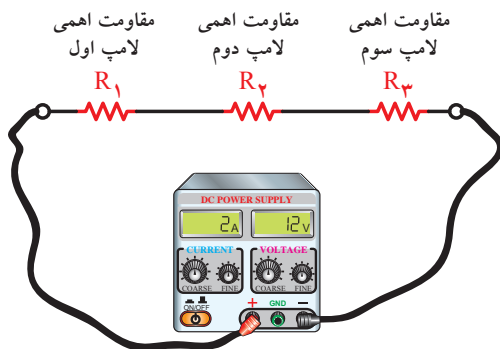
به همین دلیل هرگونه قطعی در مدار سری (قطع مصرف کننده

یا سیم‌ها) می‌تواند مسیر عبور جریان را قطع کند.

در صورتی که خاصیت مقاومتی هر یک از لامپ‌ها را برابر

R اهم فرض کنیم در این صورت می‌توان مدار الکتریکی را براساس

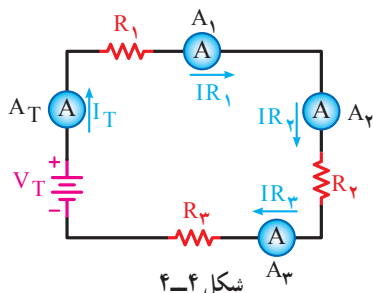
علامه اختصاری عناصر مدار مانند شکل ۴-۳ رسم کرد.



شکل ۴-۳

اگر آزمایش دیگری را مطابق شکل ۴-۴ بر روی همین

مدار با قرار دادن آمپرمترهایی در مسیر هر یک از لامپ‌ها انجام



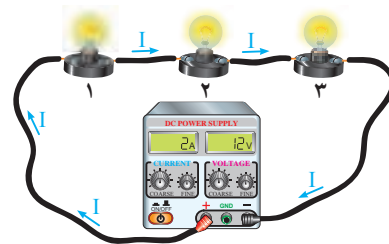
شکل ۴-۴

۴-۱- اتصال سری

۴-۱-۱- تعریف مدار سری: هرگاه دو یا چند لامپ

مانند شکل ۴-۱ به یک دیگر متصل شوند این نوع اتصال را

«اتصال سری» گویند.



شکل ۴-۱

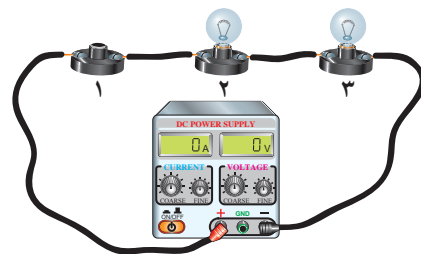
۴-۱-۲- خصوصیات مدارهای سری:

الف) جریان الکتریکی: اگر یکی از لامپ‌ها را از مدار

باز کنید مطابق شکل ۴-۲ مشاهده می‌شود سایر لامپ‌ها خاموش

می‌شوند. از این آزمایش ساده می‌توان نتیجه گرفت که مدار سری

دارای یک مسیر برای عبور جریان الکتریکی است.



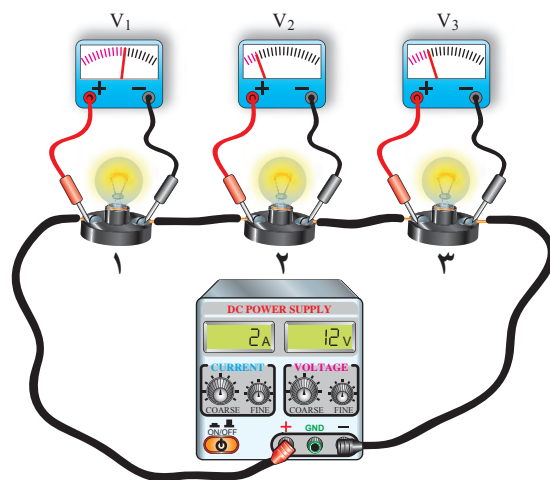
شکل ۴-۲

۱- آموزش این حالت در این کتاب ضروری نیست.

دهیم مشاهده خواهیم کرد همه آمپرترها جریانی برابر را نشان می دهند، چرا که مسیر عبور جریان آن‌ها یکی است و می توان برای هر مدار سری چنین نوشت :

$$\begin{aligned} I_{R_1} &= I_{R_2} = I_{R_3} = I_{R_n} \\ I_1 &= I_2 = I_3 = I_T \end{aligned} \quad (1)$$

(ب) ولتاژ الکتریکی : هرگاه مطابق تصاویر شکل ۴-۵ به کمک ولت متر و به صورت جداگانه، ولتاژ دو سر هر یک از لامپ‌های غیرمشابه (مقاومت‌ها) را اندازه‌گیری کنیم مشاهده

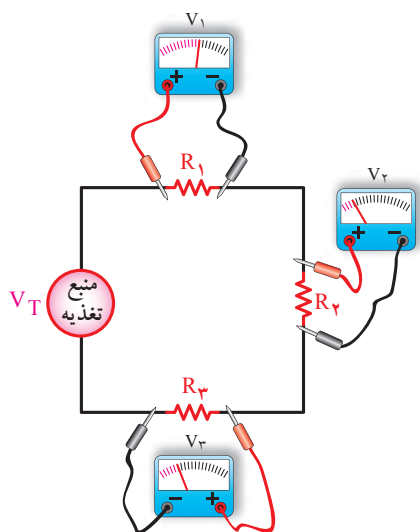


شکل ۴-۵

می شود که مقدار ولتاژ نشان داده شده دو سر هر یک از لامپ‌ها با ولتاژ کل برابر نیست. اما با کمی دقت می توان دریافت که ولتاژ کل به نسبت مقدار مقاومت اهمی عناصر مدار بین آن‌ها تقسیم می شود (شکل ۴-۶). بر پایه همین مطلب می توان ولتاژ کل مدار را از حاصل جمع ولتاژهای دو سر هر لامپ (مقاومت) مطابق رابطه (۲) به دست آورد.

$$V_T = V_1 + V_2 + V_3 \quad (2)$$

یادآوری می شود در صورتی که بخواهیم با روش محاسباتی ولتاژ هر یک از لامپ‌ها را به دست آوریم می توانیم از رابطه قانون

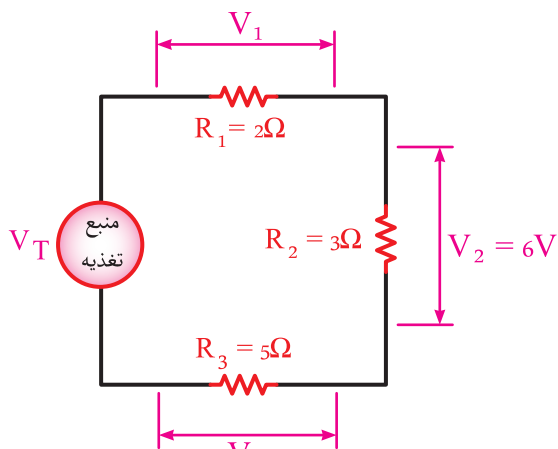


شکل ۴-۶

اهم کمک بگیریم و آن را مطابق روابط زیر محاسبه کنیم.

$$\begin{aligned} V_1 &= R_1 \cdot I_1 = R_1 \cdot I_T \\ V_2 &= R_2 \cdot I_2 = R_2 \cdot I_T \\ V_3 &= R_3 \cdot I_3 = R_3 \cdot I_T \end{aligned} \quad (3)$$

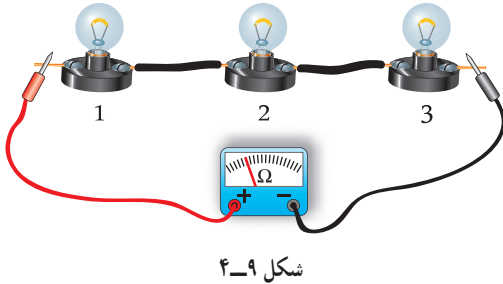
مثال : در مدار شکل ۴-۷ مقدار جریان عبوری از هر مقاومت و ولتاژ دو سر هر یک از آن‌ها چه قدر است؟



شکل ۴-۷

مقاومت معادل را اغلب به صورت R_1 یا R_{eq} در مدارها نشان می‌دهند.

اندازه‌گیری مقاومت معادل به صورت عملی مشابه شکل ۴-۹ با استفاده از یک اهم‌تر، که به ابتدا و انتهای مدار وصل می‌شود، انجام می‌گیرد.

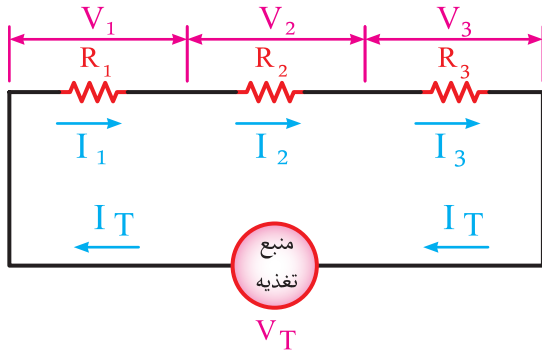


شکل ۴-۹

اما برای محاسبه مقدار مقاومت معادل باید از رابطه نهایی (۴) استفاده کرد.

$$R_T = R_1 + R_2 + R_3 \quad (4)$$

شکل ۴-۱۰ را در نظر بگیرید.



شکل ۴-۱۰

اگر تعداد مقاومت‌های مدار بیش از سه مقاومت باشد این رابطه را برای n مقاومت نیز به صورت زیر می‌توان گسترش داد.

$$R_T = R_1 + R_2 + R_3 + \dots + R_n \quad (5)$$

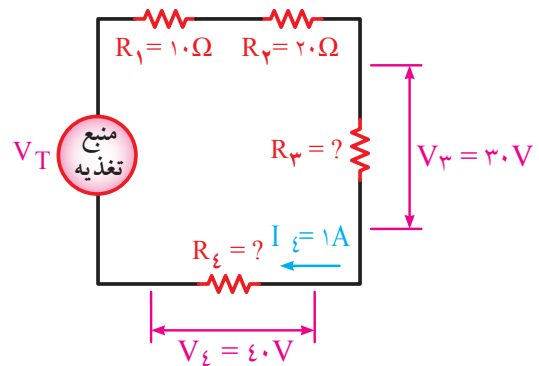
حل: $I_2 = \frac{V_2}{R_2} = \frac{6}{3} = 2A$

در مدارهای سری $I_1 = I_2 = I_3 = 2A$

$$V_1 = R_1 I_1 = 2 \times 2 = 4V$$

$$V_3 = R_3 I_3 = 5 \times 2 = 10V$$

مثال: مقادیر جریان عبوری، ولتاژ دو سر هر مقاومت و ولتاژ کل مدار شکل ۴-۸ را به دست آورید.



شکل ۴-۸

حل: در مدارهای سری جریان عناصر برابر است

پس:

$$I_1 = I_2 = I_3 = I_4 = 1A$$

$$V_1 = R_1 \cdot I_1 = 10 \times 1 = 10V$$

$$V_2 = R_2 \cdot I_2 = 20 \times 1 = 20V$$

$$V_3 = 30V$$

$$V_4 = 40V$$

$$V_T = V_1 + V_2 + V_3 + V_4$$

$$V_T = 10 + 20 + 30 + 40 = 100V$$

ج) مقاومت معادل: مقاومت معادل چند مقاومت به مقاومتی گفته می‌شود که با جایگزینی آن به جای آن مقاومت‌ها، اثری مشابه و معادل با آن مقاومت‌های مدار از خود نشان می‌دهد. مقاومت معادل همه مقاومت‌های یک مدار را مقاومت کل نیز می‌گویند.

۱- R_T مخفف کلمه Total به معنای مجموع یا معادل است.

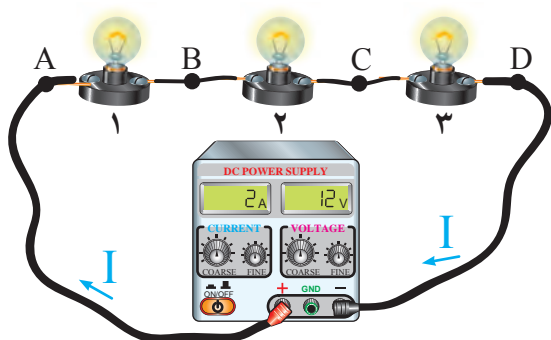
۲- eq-Req مخفف کلمه equivalent به معنای معادل است.



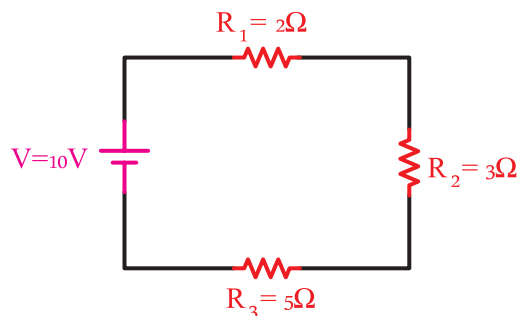
مثال: مقاومت معادل مدار شکل ۴-۱۱ چند اهم است؟

۳-۱-۴- حالت اتصال کوتاه در مدارهای سری:

مدار سری شکل ۴-۱۳ را در نظر بگیرید. هرگاه در این مدار



شکل ۴-۱۳



شکل ۴-۱۱

حل:

توسط تکه سیمی دو نقطه A و B مطابق شکل ۴-۱۴ به یک دیگر اتصال داده شوند حالت اتصال کوتاه در لامپ ۱ پدید می آید، که در این صورت مسیر فرعی در دو سر لامپ ۱ به وجود می آید و جریان از داخل لامپ ۱ عبور نمی کند و خاموش خواهد بود. در همین حالت چون لامپ ۱ از مدار خارج می شود مقاومت کل مدار کاهش می یابد و در نتیجه جریان مدار و هم چنین شدت روشنایی دو لامپ دیگر افزایش می یابد.

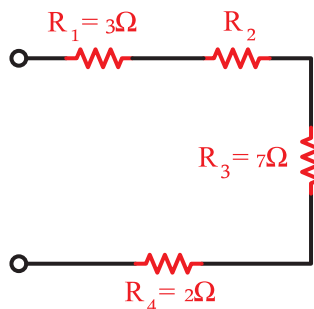
$$R_T = R_1 + R_2 + R_3$$

$$R_T = 2 + 3 + 5 = 10 \Omega$$

مثال: اگر مقاومت معادل مدار شکل ۴-۱۲ برابر 16Ω



باشد مقدار مقاومت R_2 چند اهم است؟



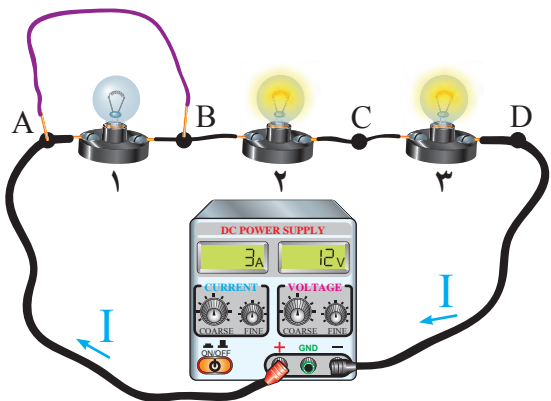
شکل ۴-۱۲

حل:

$$R_T = R_1 + R_2 + R_3 + R_4$$

$$16 = 3 + R_2 + 7 + 2$$

$$R_2 = 16 - (3 + 7 + 2) = 4 \Omega$$

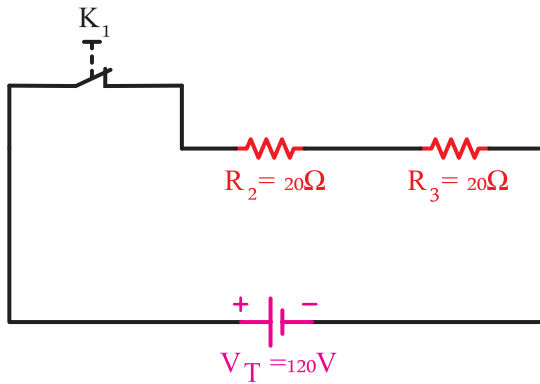


شکل ۴-۱۴

سؤال: در صورتی که اتصال کوتاه بین نقاط زیر اتفاق

بیفتد آن را بررسی کنید و شرح دهید.

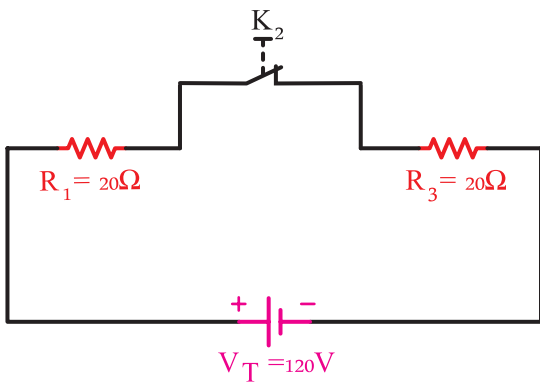
(ب) اگر کلید K_1 وصل و K_2 قطع باشند در این صورت دو سر مقاومت R_1 دارای اتصال کوتاه شده است و جریانی از آن عبور نمی کند در این حالت شکل مدار به صورت زیر خواهد شد :



$$R_T = n.R = 2 \times 20 = 40\Omega$$

$$I_T = \frac{V_T}{R_t} = \frac{120}{40} = 3A$$

(ج) هرگاه کلید K_2 وصل و K_1 قطع باشد در این شرایط دو سر مقاومت R_2 دارای اتصال کوتاه شده است و جریانی از آن عبور نمی کند. در این حالت شکل مدار به صورت زیر (شبهه حالت ب) خواهد شد :



$$R_T = n.R = 2 \times 20 = 40\Omega$$

$$I_T = \frac{V_T}{R_t} = \frac{120}{40} = 3A$$

(د) اگر هر دو کلید K_1 و K_2 وصل باشند در این حالت دو سر مقاومت های R_1 و R_2 دارای اتصال کوتاه شده است و فقط جریانی از داخل مقاومت R_3 مطابق شکل عبور می کند.

(الف) بین دو نقطه A و C (ب) بین دو نقطه A و D مثال : هرگاه سه مقاومت R_1 ، R_2 و R_3 به همراه دو کلید K_1 ، K_2 مطابق شکل ۴-۱۵ متصل شده باشند مقاومت معادل و جریانی کل مدار را در حالات زیر به دست آورید.

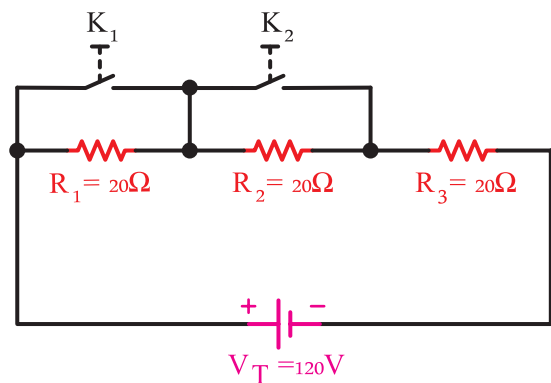


(الف) کلید K_1 و K_2 قطع

(ب) کلید K_1 وصل و K_2 قطع

(ج) کلید K_1 قطع و K_2 وصل

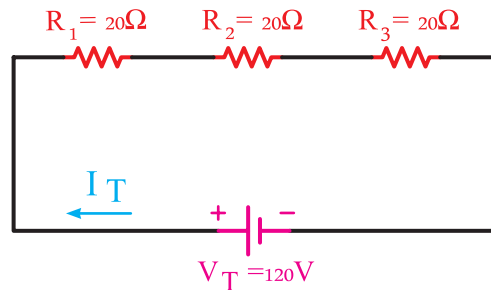
(د) کلید K_1 و K_2 وصل



شکل ۴-۱۵

حل :

(الف) در صورت قطع بودن هر دو کلید K_1 و K_2 شکل مدار به صورت زیر است :



$$R_T = n.R = 3 \times 20 = 60\Omega$$

$$I_T = \frac{V_T}{R_t} = \frac{120}{60} = 2A$$

$$V_T = V_{R_T} = R_T \cdot I_T = 20 \times 2 = 40 \text{ V}$$

$$V_T = V_{R_T} = R_T \cdot I_T = 30 \times 2 = 60 \text{ V}$$

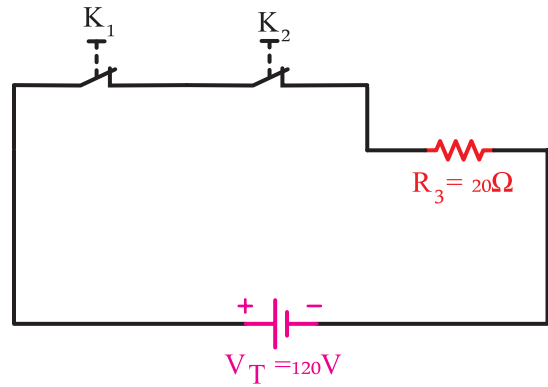
$$P_T = V_T \cdot I_T = 20 \times 2 = 40 \text{ W} \quad (\text{د})$$

$$P_T = V_T \cdot I_T = 40 \times 2 = 80 \text{ W}$$

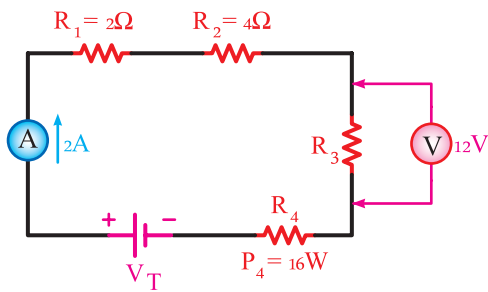
$$P_T = V_T \cdot I_T = 60 \times 2 = 120 \text{ W}$$

$$P_T = P_1 + P_2 + P_3$$

$$P_T = 40 + 80 + 120 = 240 \text{ W}$$



مثال: در مدار شکل ۴-۱۷ اگر آمپر متر ۲A و ولت متر ۱۲V را نشان دهد و از طرفی توان مصرفی مقاومت R_4 معادل ۱۶W باشد مقادیر کمیت‌های خواسته شده را محاسبه کنید.



شکل ۴-۱۷

- الف) مقدار مقاومت‌های R_3 و R_4
- ب) ولتاژ دو سر هر مقاومت
- ج) ولتاژ کل V_T
- د) توان مصرفی کل مدار

حل: با توجه به شکل و توضیحات سؤال داریم:

$$I_1 = I_2 = I_3 = I_4 = I_T = 2 \text{ A}$$

طبق قانون اهم می‌توان نوشت:

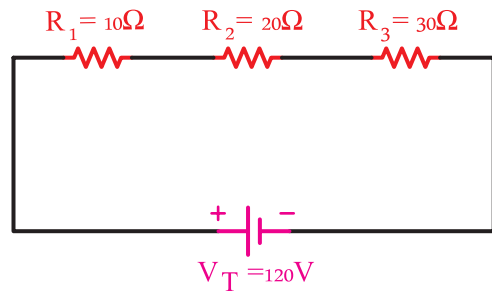
$$R_3 = \frac{V_3}{I_3} = \frac{12}{2} = 6 \Omega$$

برای محاسبه R_4 از مقدار داده شده برای توان کمک

$$P_4 = R_4 \cdot I_4^2 \Rightarrow R_4 = \frac{P_4}{I_4^2}$$

می‌گیریم.

مثال: مدار شکل ۴-۱۶ را در نظر بگیرید و مقادیر خواسته شده را به دست آورید.



شکل ۴-۱۶

- الف) مقاومت معادل
- ب) جریان کل
- ج) افت ولتاژ دو سر مقاومت‌های R_1 ، R_2 و R_3
- د) توان هر یک از مقاومت‌ها و توان کل مدار

حل:

$$R_T = R_1 + R_2 + R_3 \quad (\text{الف})$$

$$R_T = 10 + 20 + 30 = 60$$

$$I_T = \frac{V_T}{R_T} = \frac{120}{60} = 2 \text{ A} \quad (\text{ب})$$

چون مدار سری است پس می‌توان چنین نوشت:

$$I_T = I_1 = I_2 = I_3 = 2 \text{ A}$$

$$V_1 = V_{R_1} = R_1 \cdot I_1 = 10 \times 2 = 20 \text{ V} \quad (\text{ج})$$

$$V_r = 12$$

$$V_r = R_r \times I = 4 \times 2 = 8$$

$$R_T = R_1 + R_2 + R_3 + R_4$$

$$R_T = 2 + 4 + 6 + 4 = 16 \Omega$$

$$V_T = R_T \cdot I_T = 16 \times 2 = 32 V$$

$$\text{یا } \begin{cases} P_T = V_T \cdot I_T = 32 \times 2 = 64 W \\ P_T = R_T \cdot I_T^2 = 16 \times (2)^2 = 64 W \end{cases}$$

$$R_r = \frac{16}{(2)^2} = 4 \Omega$$

در این سؤال چون توان مصرفی و ولتاژ هیچ یک از مقاومت‌ها مورد نظر نیست به همین جهت ولتاژ کل و توان کل مدار را از طریق پارامترهای کل به دست می‌آوریم.

$$V_1 = R_1 \cdot I = 2 \times 2 = 4 V$$

$$V_r = R_r \cdot I = 4 \times 2 = 8$$

◀ پرسش‌های چهارگزینه‌ای

- ۱- کدام کمیت در بین عناصر یک مدار سری ثابت است؟
 الف) ولتاژ ب) توان ج) جریان د) مقاومت کل
- ۲- مقاومت معادل پنج مقاومت $10\ \Omega$ برابر چند اهم است؟
 الف) 10 ب) 2 ج) 50 د) 25
- ۳- کدام یک از روابط زیر در مدارهای سری صحیح نیست؟
 الف) $V_T = R_T \cdot I_T$ ب) $V_T = V_1 + V_2 + V_3$
 ج) $I_T = \frac{P_T}{V_T}$ د) $I_T = I_1 + I_2 + I_3$

◀ پرسش‌های درست و نادرست

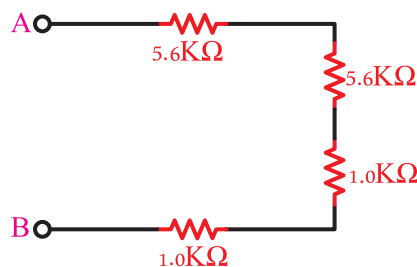
- ۴- در یک مدار سری جریان عبوری از آمپرتر اول (در ابتدای مدار) با جریان عبوری از آمپرتر آخر (در انتهای مدار) یکسان است.
 درست نادرست
- ۵- مقاومت معادل چند مقاومت مساوی را، که به صورت سری بسته شده‌اند، از رابطه $R_T = \frac{R}{n}$ می‌توان به دست آورد.
 درست نادرست
- ۶- به وجود آمدن حالت اتصال کوتاه در مدارهای سری موجب افزایش جریان مدار می‌شود.
 درست نادرست

◀ پرسش‌های پرکردنی

- ۷- در مدار سری از تقسیم ولتاژ کل مدار بر جریان کل مدار مقدار به دست می‌آید.
- ۸- هرگاه یک لامپ در مدار سری بسوزد باعث می‌شود تا همه لامپ‌ها
- ۹- مقاومت معادل مدارهای سری از بزرگ‌ترین مقاومت موجود در مدار است.

◀ پرسش‌های تشریحی (مسائل)

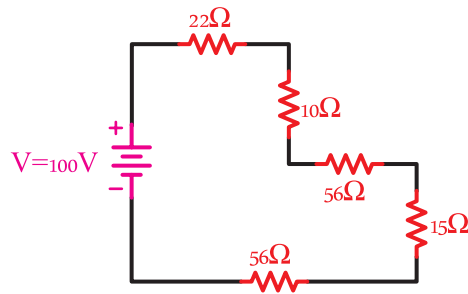
- ۱۰- مقاومت معادل مدار نشان داده شده در شکل ۱۸-۴ از دو نقطه A و B چند اهم است؟
 پاسخ: $13/2\ K\Omega$



شکل ۱۸-۴

۱۱- مقاومت معادل مدار شکل ۴-۱۹ چند اهم است؟

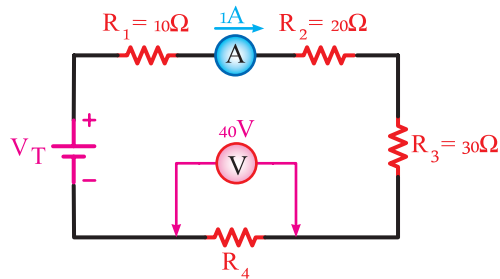
پاسخ: 159Ω



شکل ۴-۱۹

۱۲- در مدار شکل ۴-۲۰ مقاومت معادل و ولتاژ کل مدار (V_T) را به دست آورید.

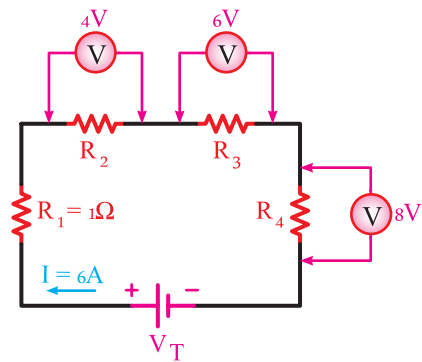
پاسخ: 100Ω و $100V$



شکل ۴-۲۰

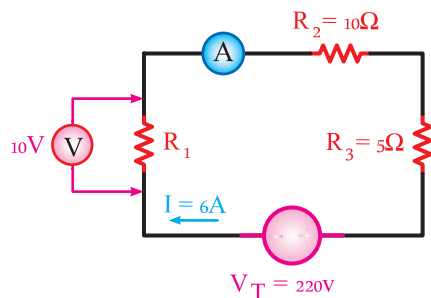
۱۳- در مدار شکل ۴-۲۱ مقدار ولتاژ باتری چند ولت است؟

پاسخ: $24V$



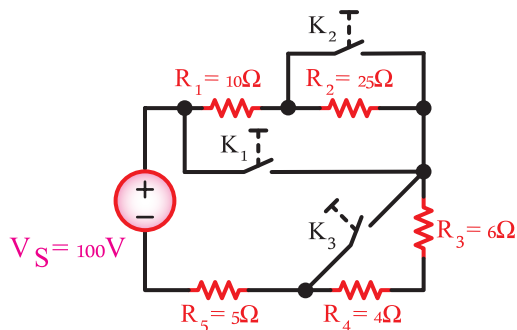
شکل ۴-۲۱

۱۴- در مدار شکل ۴-۲۲ توان هریک از مقاومت‌ها و توان کل مدار را به دست آورید.
پاسخ: 60° و 360° و 180° و 600°



شکل ۴-۲۲

۱۵- مقاومت معادل، ولتاژ هریک از مقاومت‌ها و جریان کل مدار شکل ۴-۲۳ را در شرایط زیر به دست آورید.



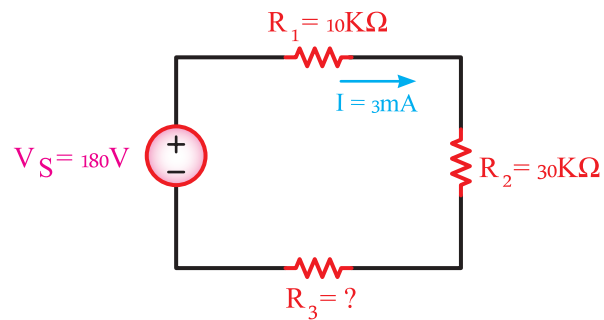
شکل ۴-۲۳

- الف) کلید K_1 بسته و K_2 و K_3 باز
 ب) کلید K_2 بسته و K_1 و K_3 باز
 ج) کلید K_3 بسته و K_1 و K_2 باز
 د) همه کلیدهای K_1 ، K_2 ، K_3 بسته
 ه) همه کلیدهای K_1 ، K_2 ، K_3 باز

جواب‌ها	R_T [Ω]	V_{R_1} [V]	V_{R_2} [V]	V_{R_3} [V]	V_{R_4} [V]	V_{R_5} [V]	تایم I_{R_1} I_{R_5}
قسمت الف)	۱۵						۶ / ۶
قسمت ب)	۲۵						۳ / ۳
قسمت ج)	۴۰	۲۵	•	•			۲ / ۵
قسمت د)	۵						۲۰
قسمت ه)	۵۰						۲

۱۶- در مدار شکل ۴-۲۴ مقدار مقاومت R_3 چند اهم است؟

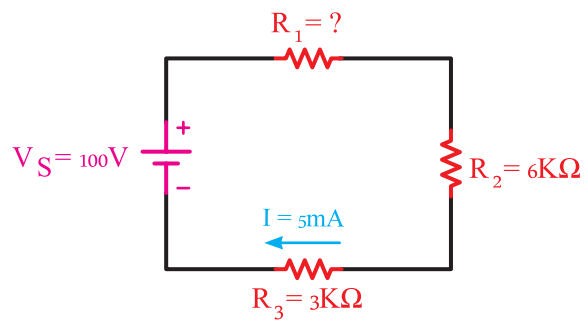
پاسخ: $20\text{K}\Omega$



شکل ۴-۲۴

۱۷- در مدار شکل ۴-۲۵ مقدار افت ولتاژ دوسر مقاومت R_1 چند اهم است؟

پاسخ: 55V



شکل ۴-۲۵

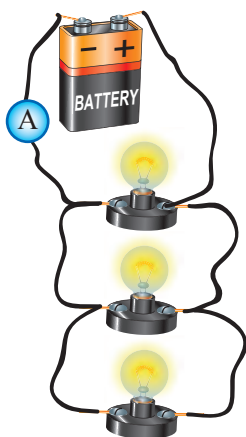
۴-۲- اتصال موازی

۴-۲-۱- تعریف مدار موازی: مدار موازی به

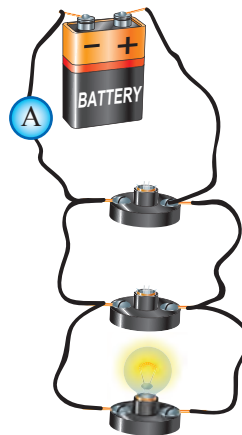
مداری گفته می‌شود که یک طرف همهٔ مصرف‌کننده‌ها مانند شکل ۴-۲۶ به یک‌دیگر یا به منبع تغذیه وصل شوند و طرف دیگر آن‌ها نیز به هم و یا به منبع وصل شوند.

در مدارهای موازی بیش از یک مسیر برای عبور جریان

وجود دارد.



شکل ۴-۲۸



شکل ۴-۲۶

آمپر متر

۴-۲-۲- خصوصیات مدارهای موازی

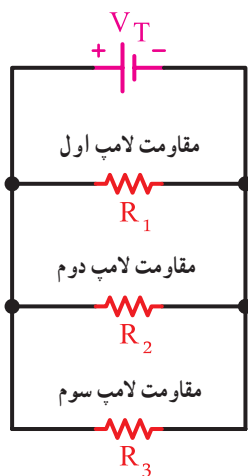
الف) جریان الکتریکی: هرگاه مطابق شکل ۴-۲۷

لامپ اول را از مدار باز کنیم مشاهده می‌شود تغییری در شدت روشنایی دو لامپ دیگر حاصل نمی‌شود اما آمپرمتری که در سر راه جریان کل مدار است مقدار کم‌تری را نشان می‌دهد.

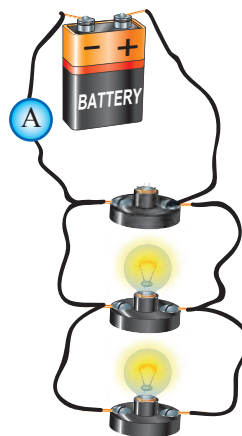
به همین ترتیب اگر مطابق شکل ۴-۲۸ لامپ دوم را نیز از سرپیچ باز کنیم مشاهده می‌کنیم شدت روشنایی لامپ سوم تغییر نمی‌کند اما جریانی که آمپر متر نشان می‌دهد کاهش می‌یابد. از آزمایش فوق نتیجه می‌گیریم که در یک مدار موازی اولاً جریان عبوری از هر مصرف‌کننده، مستقل از دیگری است. ثانیاً جریان دریافتی هر مصرف‌کننده در مقدار جریان کل دریافتی از منبع تغذیه مؤثر است.

در صورتی که بخواهیم مدار الکتریکی معادل برای مدار

لامپی شکل ۴-۲۸ به صورت مقاومت اهمی نشان دهیم مداری مشابه شکل ۴-۲۹ را می‌توان رسم کرد.

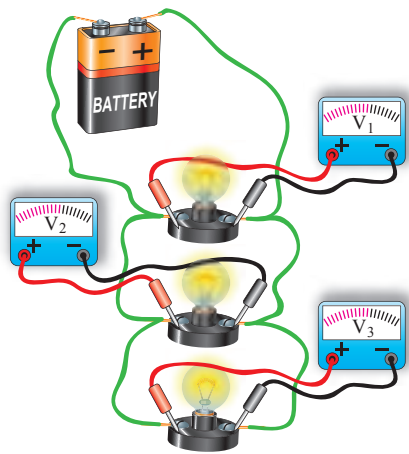


شکل ۴-۲۹



شکل ۴-۲۷

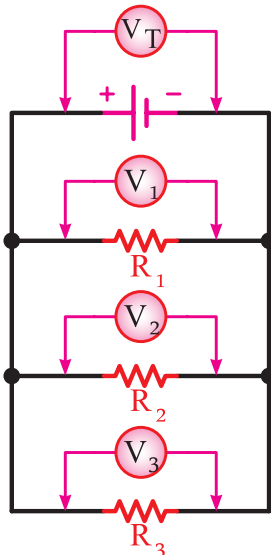
۱- منبع تغذیه به کاررفته در مدار می‌تواند ۲۲۰ ولت برق شهر یا باتری قلمی یا کتابی باشد.



شکل ۴-۳۱

با توجه به آزمایش توضیح داده شده، می توان مدار الکتریکی معادل لامپها را به همراه ولت مترها به صورت شکل ۴-۳۲ رسم کرد و رابطه (۸) را برای مداری با سه مقاومت نوشت.

$$V_{R_1} = V_{R_2} = V_{R_3} = V_T \quad (۸)$$



شکل ۴-۳۲

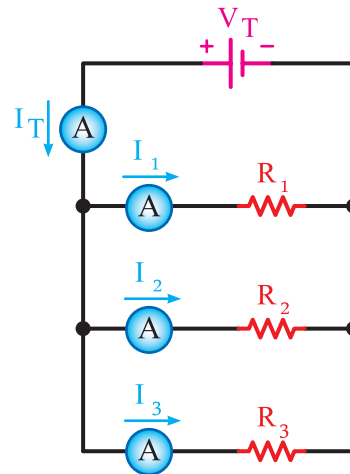
مثال: در مدار شکل ۴-۳۳ مطلوب است:

الف) ولتاژ دو سر هر مقاومت

ب) جریان هر شاخه



هرگاه جریان هریک از لامپها و جریان کل مدار هدف باشد و بخواهیم علاوه بر جریان کل، سهم هر مصرف کننده را تعیین کنیم در این صورت باید آمپرمترها را مانند شکل ۴-۳۰ به صورت سری در مسیر هریک از مقاومتها و کل مدار قرار داد.



شکل ۴-۳۰

$$\begin{aligned} I_{R_1} &= I_1 = \frac{V_1}{R_1} \\ I_{R_2} &= I_2 = \frac{V_2}{R_2} \\ I_{R_3} &= I_3 = \frac{V_3}{R_3} \end{aligned} \quad (۶)$$

از رابطه (۶)، که براساس قانون اهم نوشته می شود، می توان جریان هر مقاومت را حساب کرد. در مدارهای موازی، جریان هر شاخه به نسبت عکس مقاومت اهمی هر شاخه، تقسیم می شود یعنی در شاخه ای که مقدار مقاومت کم تر است جریان بیش تری جاری می شود. بر همین اساس رابطه (۷) را برای یک مدار با سه مقاومت می توان به کار برد.

$$I_T = I_{R_1} + I_{R_2} + I_{R_3} \quad (۷)$$

ب) ولتاژ الکتریکی: هرگاه مطابق تصاویر نشان داده

شده در شکل ۴-۳۱ ولت متر را به صورت جداگانه به دو سر هریک از لامپها اتصال دهیم مشاهده می کنیم مقداری را که ولت مترها نشان می دهند با یکدیگر مساوی هستند.

$$V_1 = V_2 = V_3 = 220V$$

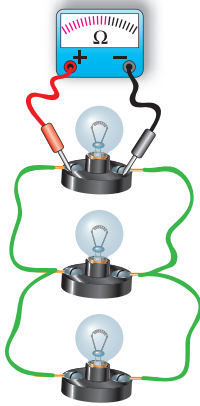
از آن جایی که هر سه لامپ مشابه هستند پس جریانی که هر لامپ می کشد برابر $0/5$ آمپر است در این صورت جریان کل برابر

$$I_T = I_1 + I_2 + I_3$$

$$I_T = 0/5 + 0/5 + 0/5 = 1/5A$$

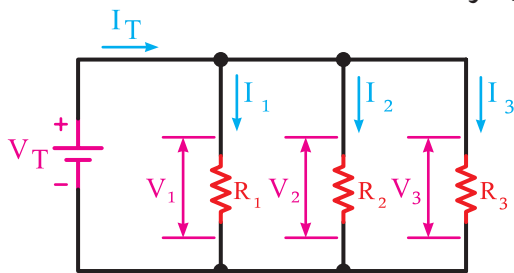
است.

ج) **مقاومت معادل**: برای به دست آوردن مقاومت معادل هر مداری به روش عملی باید منبع تغذیه را از مدار جدا نمود و سپس اهم متر را مطابق شکل ۴-۳۵ به دو سر ابتدا و انتهای مدار وصل کنیم.

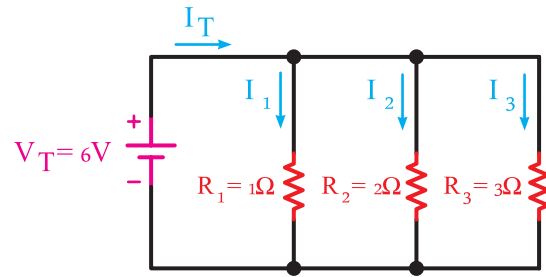


شکل ۴-۳۵

مقدار مقاومت معادل در مدارهای موازی را در حالت کلی برای مداری مانند شکل ۴-۳۶ به صورت رابطه (۹) می توان محاسبه کرد.



شکل ۴-۳۶



شکل ۴-۳۳

حل: چون مدار موازی است پس:

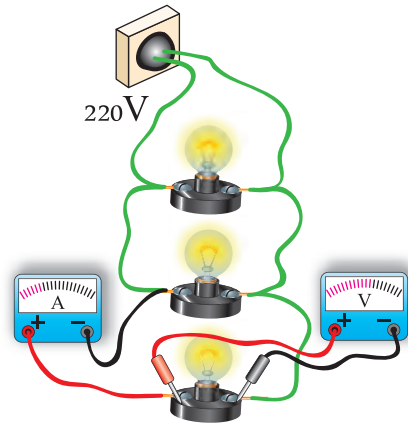
$$V_T = V_{R_1} = V_{R_2} = V_{R_3} = 6V$$

$$I_{R_1} = I_1 = \frac{V_{R_1}}{R_1} = \frac{6}{1} = 6A$$

$$I_{R_2} = I_2 = \frac{V_{R_2}}{R_2} = \frac{6}{2} = 3A$$

$$I_{R_3} = I_3 = \frac{V_{R_3}}{R_3} = \frac{6}{3} = 2A$$

مثال: هرگاه سه لامپ مشابه مطابق شکل ۴-۳۴ متصل شده باشند و ولت متر ولتاژ دو سری لامپ سوم را $220V$ و آمپر متر عدد $0/5$ آمپر نشان دهد ولتاژ و جریان کل مدار چه قدر است؟



شکل ۴-۳۴

حل: چون لامپها موازی هستند پس ولتاژ دو

سر همه آنها یکسان است یعنی:

مقدار یک مقاومت

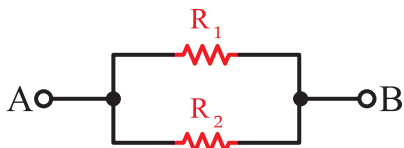
مقاومت معادل

$$R_T = \frac{R}{n}$$

تعداد مقاومت‌ها

(۱۰)

(II) هرگاه دو مقاومت نامساوی مطابق شکل ۴-۳۸ به صورت موازی اتصال یابند مقاومت معادل آن‌ها را براساس رابطه زیر می‌توان محاسبه کرد. یعنی مقاومت معادل دو مقاومت موازی نامساوی برابر با حاصل ضرب دو مقاومت تقسیم بر مجموع آن‌ها است.



شکل ۴-۳۸

$$\frac{1}{R_T} = \frac{1}{R_1} + \frac{1}{R_2}$$

$$\frac{1}{R_T} = \frac{R_1 + R_2}{R_1 R_2}$$

$$R_T = \frac{R_1 \cdot R_2}{R_1 + R_2} \quad (11)$$

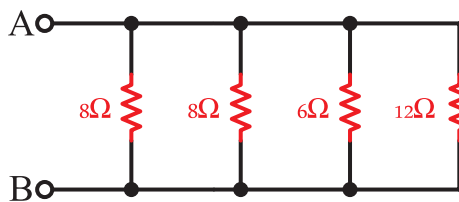
۴-۲-۳- حالت اتصال کوتاه در مدارهای موازی :

در مدارهای موازی چون دو سر عناصر به هم وصل و هم‌چنین مستقیماً به دو سر منبع تغذیه (باتری) متصل می‌شوند به همین دلیل حالت اتصال کوتاه در این مدارها خیلی خطرناک‌تر از حالت سری است؛ چرا که با اتصال کوتاه شدن دو سر هر یک از مقاومت‌ها نه تنها آن مقاومت از مدار خارج می‌شود بلکه همه عناصر از مدار خارج می‌شوند. در حالت اتصال کوتاه مدارهای موازی، جریان شدیدی از مسیر اتصال کوتاه شده عبور می‌کند که می‌تواند برای وسایل و منبع تغذیه خطرناک باشد. در مدار شکل ۴-۳۹ با اتصال کوتاه شدن لامپ ۳، هم لامپ ۳ و هم لامپ‌های

$$\frac{1}{R_T} = \frac{1}{R_1} + \frac{1}{R_2} + \frac{1}{R_3} + \dots \quad (9)$$

با کمک رابطه (۹) مقدار معکوس R_T به دست می‌آید. در صورتی که مقدار R_T مد نظر باشد باید مقدار آن را عکس کرد.

مثال : مقاومت معادل مدار شکل ۴-۳۷ چند اهم است؟



شکل ۴-۳۷

حل :

$$\frac{1}{R_T} = \frac{1}{R_1} + \frac{1}{R_2} + \frac{1}{R_3} + \frac{1}{R_4}$$

$$\frac{1}{R_T} = \frac{1}{8} + \frac{1}{8} + \frac{1}{6} + \frac{1}{12}$$

$$\frac{1}{R_T} = \frac{3+3+4+2}{24} = \frac{12}{24}$$

$$R_T = \frac{24}{12} = 2\Omega$$

روش اول

$$R_T' = \frac{12 \times 6}{12 + 6} = 4\Omega$$

روش دوم

$$R_T'' = \frac{12 \times 6}{12 + 6} = \frac{72}{18} = 4\Omega$$

$$R_T = \frac{4}{2} = 2\Omega$$

حالات خاص مدارهای موازی

(I) اگر n مقاومت مساوی به صورت موازی اتصال یابند مقاومت معادل آن‌ها را از رابطه زیر می‌توان به دست آورد.

حل:

۱ و ۲ خاموش می‌شوند؛ چرا که با به وجود آمدن مسیر فرعی اتصال کوتاه شده جریانی از لامپ‌ها عبور نکرده و از طریق سیم‌ها طی مسیر کرده است (همان طوری که در شکل نشان داده شده) و از یک طرف منبع تغذیه، نسبت به دیگر منبع، جاری می‌شود.

$$\frac{1}{R_T} = \frac{1}{4} + \frac{1}{6} + \frac{1}{12}$$

(الف)

$$\frac{1}{R_T} = \frac{3+2+1}{12} = \frac{6}{12}$$

$$R_T = \frac{12}{6} = 2\Omega$$

$$I_T = \frac{V_T}{R_T} = \frac{12}{2} = 6A$$

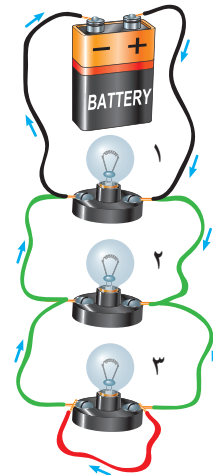
(ب)

$$I_1 = \frac{V_1}{R_1} = \frac{V_T}{R_1} = \frac{12}{4} = 3A$$

(ج)

$$I_2 = \frac{V_2}{R_2} = \frac{V_T}{R_2} = \frac{12}{6} = 2A$$

$$I_3 = \frac{V_3}{R_3} = \frac{V_T}{R_3} = \frac{12}{12} = 1A$$



شکل ۳۹-۴

مثال: در مدار شکل ۴۰-۴ مطلوب است مقادیر خواسته



شده زیر

(الف) مقاومت معادل

(ب) جریان کل مدار

(ج) جریان عبوری از مقاومت‌ها

(د) توان هریک از مقاومت‌ها و توان کل

(د) توان هر مقاومت را از روش‌های مختلف می‌توان

محاسبه کرد.

$$P_1 = V_1 \cdot I_1 = 12 \times 3 = 36W$$

$$P_2 = R_2 \cdot I_2^2 = 6 \times (2)^2 = 24W$$

$$P_3 = \frac{V_3^2}{R_3} = \frac{(12)^2}{12} = 12W$$

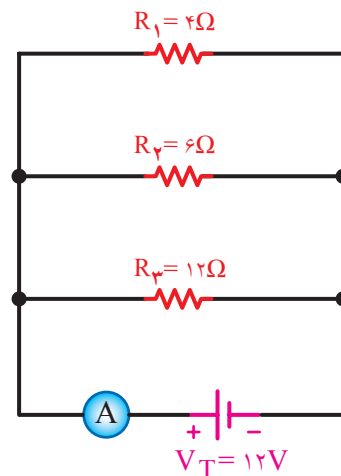
$$P_T = P_1 + P_2 + P_3$$

$$P_T = 36 + 24 + 12 = 72W$$

مثال: هرگاه شدت جریان و ولتاژ در شکل ۴۱-۴



به ترتیب ۸A و ۲۴V باشد، مقادیر خواسته شده صفحه بعد را به دست آورید.



شکل ۴۰-۴

$$I_{R_3} = I_r = 1A$$

بر اساس قانون اهم می توان نوشت :

$$R_r = \frac{V_r}{I_r} = \frac{24}{1} = 24\Omega$$

$$I_r = \frac{V_r}{R_r} = \frac{24}{6} = 4A$$

چون در مدارهای موازی جریان کل از مجموع جریان های هر

شاخه به دست می آید پس می توان جریان I_1 را چنین حساب کرد.

$$I_T = I_1 + I_r + I_3$$

$$8 = I_1 + 4 + 1$$

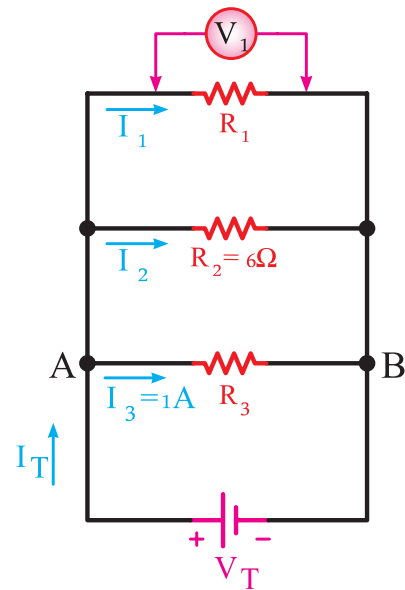
$$I_1 = 8 - (4 + 1) = 3A$$

$$R_1 = \frac{V_1}{I_1} = \frac{24}{3} = 8\Omega$$

چون فقط توان مصرفی کل خواسته شده است پس

از طریق پارامترهای کل به صورت زیر حساب می کنیم.

$$P_T = V_T \cdot I_T = 24 \times 8 = 192W$$



شکل ۴-۴۱

الف) مقدار مقاومت های R_1 و R_3

ب) جریان مقاومت های R_2 و R_3

ج) توان مصرفی کل مدار

حل :

بر اساس توضیحات و شکل داریم :

$$V_{R_1} = V_1 = V_r = V_{R_3} = V_T = 24V$$

پرسش‌های فصل چهارم (مدارهای موازی)

◀ پرسش‌های چهارگزینه‌ای

- ۱- کدام کمیت در بین عناصر مدار موازی ثابت است؟
 الف) توان ب) جریان ج) مقاومت معادل د) ولتاژ
- ۲- مقاومت معادل چند مقاومت موازی مساوی از کدام رابطه محاسبه می‌شود؟

الف) $\frac{R}{\sqrt{n}}$ ب) $\frac{R}{n}$ ج) $n.R$ د) $\sqrt{n}.R$

۳- قطع یک عنصر در مدار موازی که دارای سه لامپ است :

- الف) باعث سوختن سایر عناصر می‌شود. ب) سبب کم نور شدن دو لامپ دیگر می‌شود.
 ج) هیچ اثری در نور دو لامپ دیگر ندارد. د) باعث سوختن یک لامپ و قطع لامپ دیگر می‌شود.

◀ پرسش‌های درست و نادرست

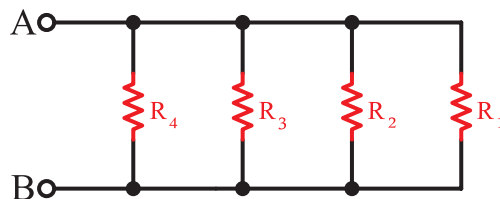
- ۴- با اضافه کردن یک مقاومت به مداری موازی مقدار مقاومت معادل مدار نسبت به حالت اول افزایش می‌یابد.
 درست نادرست
- ۵- ولتاژ کل مدار در بین عناصر مدار موازی تقسیم می‌شود.
 درست نادرست
- ۶- به وجود آمدن حالت اتصال کوتاه در یک مقاومت مدار موازی اثری روی کار سایر مقاومت‌ها ندارد.
 درست نادرست
- ۷- مقاومت معادل دو مقاومت $6\ \Omega$ و $12\ \Omega$ برابر $3\ \Omega$ است.
 درست نادرست

◀ پرسش‌های پرکردنی

- ۸- توان کل مصرفی یک مدار موازی از توان‌های عناصر مدار به دست می‌آید.
 ۹- اگر یک لامپ در مدار موازی بسوزد در کار سایر لامپ‌ها اختلالی به وجود
 ۱۰- در مدار موازی جریان به نسبت مقدار مقاومت‌ها در هر شاخه تقسیم می‌شود.

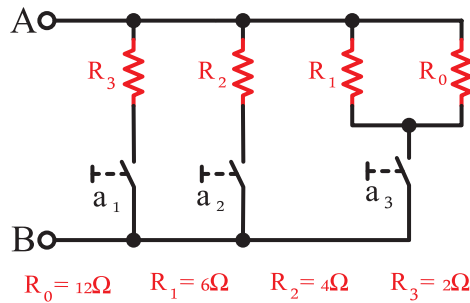
◀ پرسش‌های تشریحی (مسائل)

- ۱۱- مقاومت معادل چهار مقاومت $20\ \Omega$ مطابق شکل ۴-۴۲ چند اهم است؟
 پاسخ: $5\ \Omega$



شکل ۴-۴۲

۱۲- اگر به ترتیب هر یک از کلیدهای a_1 ، a_2 ، a_3 را وصل کنیم مقاومت معادل مدار از دو نقطه A و B در هر مرحله را حساب کنید.
 پاسخ: $1\ \Omega$ ، $2\ \Omega$ ، $4\ \Omega$



شکل ۴-۴۳

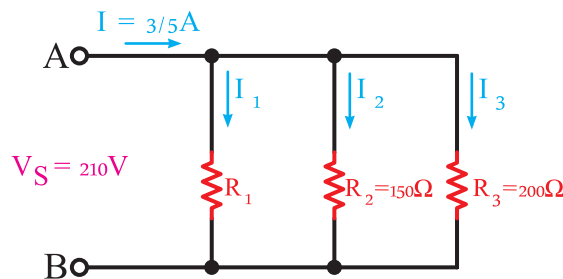
۱۳- در مدار شکل ۴-۴۴ مطلوب است:

الف) مقاومت معادل

ب) جریان‌های I_1 ، I_2 و I_3

ج) مقدار مقاومت R_1

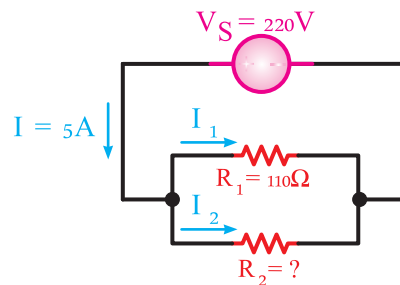
پاسخ: $60\ \Omega$ و $1/0.5\ A$ و $1/4\ A$ و $1/0.5\ \Omega$ و $200\ \Omega$



شکل ۴-۴۴

۱۴- در مدار شکل ۴-۴۵ مقدار مقاومت R_2 چند اهم است؟

پاسخ: $73/3$



شکل ۴-۴۵