

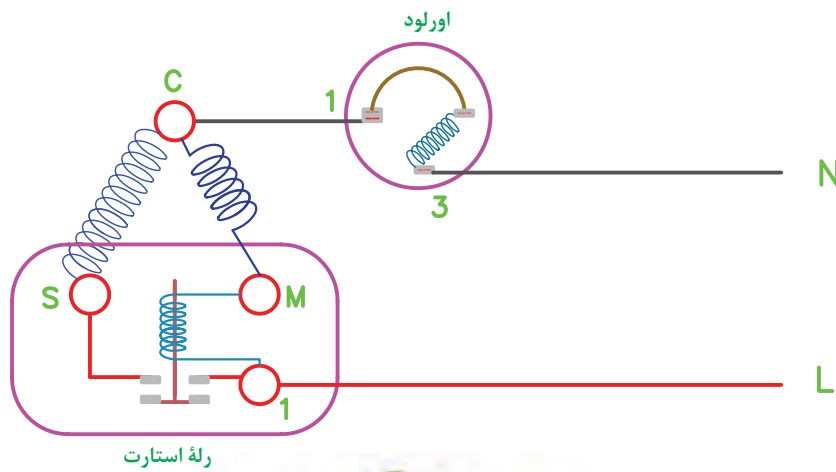
گزارش کار شماره ۵

آزمایش رله جریان

تاریخ اجرای کار:

زمان شروع کار:

زمان پایان کار:



۱- هدف کلی انجام کار را بنویسید.

.....

.....

.....

..... ۲- خلاصه‌ای از مطالبی را که هنرآموز کارگاه قبل از
 شروع کار، آموزش داده است بنویسید.
جواب:

۳- ابزار و وسایلی را که در این کار مورد استفاده قرار
 گرفته است، در جدول زیر بنویسید.

ردیف	نام وسایل و ابزار	تعداد	واحد	مشخصه فنی

۴- مواد مصرفی مورد استفاده در این کار را در جدول
 زیر بنویسید.

ردیف	نام مواد مصرفی	مقدار	واحد	مشخصه فنی

۷- مدار الکتریکی رله جریان مورد آزمایش را رسم کنید و حروف اختصاری ترمینال‌های ورودی و خروجی را بر روی آن بنویسید.

جواب:

.....

.....

.....

.....

.....

.....

.....

.....

.....

.....

.....

۸- شماره و مدل رله جریان مورد آزمایش را بنویسید.

جواب:

.....

۹- کلید (کنتاکت) رله جریان در حالت عادی بسته است.

درست نادرست

۱۰- برای اندازه‌گیری مقاومت بوبین، رله سلکتور آمومتر را بر روی چه درجه‌ای از اهم قرار داده‌اید؟

جواب:

.....

۱۱- روش تشخیص سالم بودن بوبین رله جریان را توضیح دهید.

جواب:

.....

.....

.....

۵- شرح مختصری از مراحل انجام کار را بنویسید.

جواب:

.....

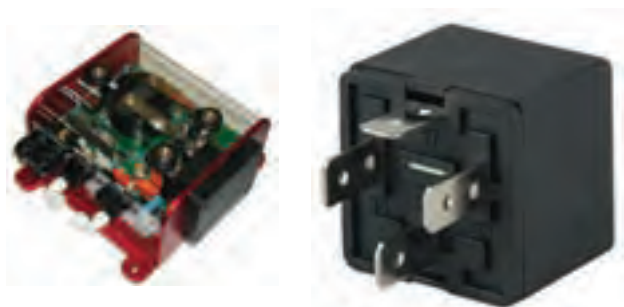
.....

.....

.....

.....

۶- کدام یک رله جریان را نشان می‌دهد؟



۱۹- ترمینال‌های رله مورد آزمایش را، که باید به ترمینال‌های R و S کمپرسور متصل شوند، با چه حروفی مشخص کرده‌اند؟

جواب:

.....
.....

۲۰- مقدار مقاومت دو سر کلید (کنتاکت) رله در حالت عادی چند اهم است؟

جواب:

.....
.....

۲۱- به چه صورت کلید (کنتاکت) رله را به حالت بسته در آوردید؟

جواب:

.....
.....

۲۲- در شکل‌های زیر چه مراحل از آزمایش رله جریان را مشاهده می‌کنید؟



(الف)



(ب)

۱۲- مقدار مقاومت بوبین رله مورد آزمایش چند اهم است؟

جواب:

.....
.....
۱۳- مقاومت الکتریکی بوبین رله جریانی صفر است. مفهوم آن چیست؟

جواب:

.....
.....

۱۴- مقدار مقاومت بوبین رله جریانی بی نهایت است. مفهوم آن چیست؟

جواب:

.....
.....

۱۵- سیم پیچ رله جریان با سیم پیچ راه‌انداز (استارت) کمپرسور به صورت در مدار قرار می‌گیرد.

۱۶- دلیل کم بودن مقاومت بوبین رله جریان را توضیح دهید.

جواب:

.....
.....

۱۷- سیم پیچ رله جریان در هنگام نصب بر روی ترمینال‌های کمپرسوری که ترمینال مشترک آن در رأس بالایی مثلث قرار دارد، باید به طرف بالا قرار بگیرد.

نادرست

درست

۱۸- کدام ترمینال رله مورد آزمایش به برق ورودی متصل می‌شود؟

جواب:

.....
.....

جواب:

۲۵- تحقیق:

الف) طرز کار نوع دیگری از رله جریان را، که به رله سنگی معروف است، توضیح دهید.

جواب:

۲۳- اشکالاتی را که در رله جریان می‌تواند به وجود

آید بیان کنید.

جواب:

ب) رله مورد آزمایش برای راه‌اندازی کمپرسور با چه قدرتی مناسب است؟

جواب:

۲۴- عیب‌های احتمالی رله مورد آزمایش را بنویسید.

جواب:

جدول ارزش‌یابی دستور کار شماره ۵

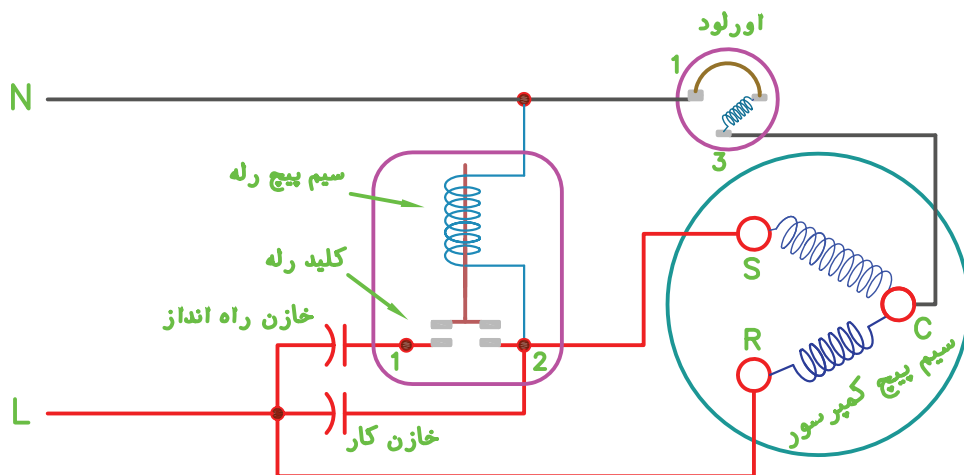
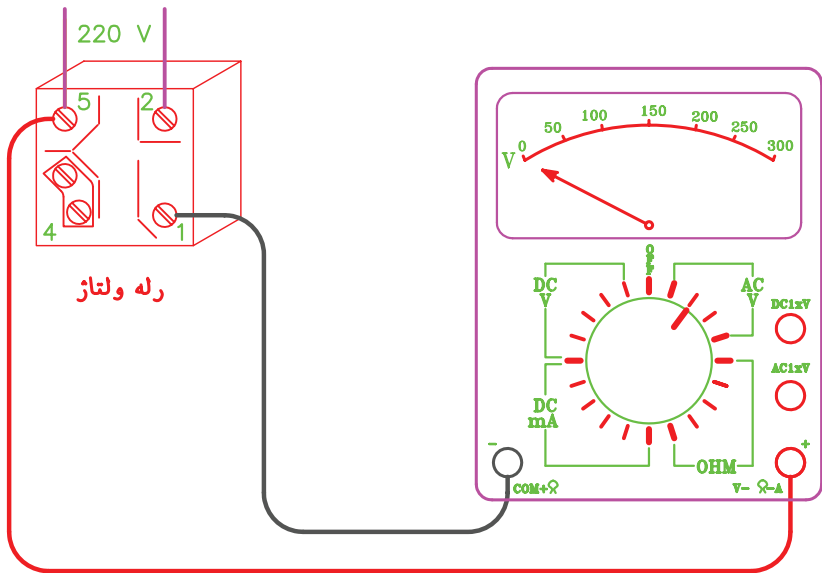
ردیف	عنوان	بارم	نمره پایانی
۱	موارد انضباطی	پوشیدن لباس کار مناسب و تمیزداری اتیکت مشخصات هنرجو	۱
		ورود و خروج به موقع	۱
		توجه به تذکرات هنرآموز سرپرست بخش و انباردار	۱
		نظافت محل کار در پایان فعالیت‌های کارگاهی	۱
		رعایت مقررات کارگاه	۱
۲	اجرای صحیح دستور کار	۵	
۳	رعایت نکات ایمنی و حفاظتی	۱	
۴	کوشش در نگهداری تجهیزات، ابزار و اموال موجود در کارگاه	۲	
۵	اجرای دستور کار در زمان مقرر	۱	
۶	تکمیل گزارش کار	۶	
	جمع نمره	۲۰	
نظر هنرآموز:			
تاریخ و امضای هنرآموز			

گزارش کار شماره ۶

آزمایش سالم بودن رله ولتاژ

تاریخ اجرای کار:
زمان شروع کار:

زمان پایان کار:



۱- هدف کلی انجام کار را بنویسید.

.....

.....

.....

۲- خلاصه‌ای از مطالبی را که هنرآموز کارگاه قبل از

شروع کار، آموزش داده است، بنویسید.

جواب:

.....

.....

.....

.....

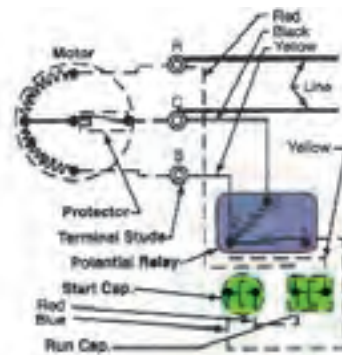


Figure 8-62. Wiring diagram for a potential (voltage) magnetic starting relay. Note that starting capacitor circuit is opened when relay contacts open, but running capacitor is still connected across starting and running windings in series. (Copeland Corp.)



A



B

Figure 8-61. Potential starting relay. A—With casing removed, components are visible. Weight (1) closes the points (3) during the off cycle. On starting, increasing voltage into the coil (2) will pull contact points apart and stop current flow through the starting winding. B—A similar potential relay with casing in place. (White-Rodgers Division, Emerson Electric Co.)



Figure 8-63. Potential relay. As the armature lever is pulled down by electromagnet, lever at left will open starting circuit points.

۳- نام ابزار و وسایل مورد استفاده در این کار را در

جدول زیر بنویسید.

ردیف	نام وسایل و ابزار	تعداد	واحد	مشخصه فنی

۴- مواد مصرفی مورد استفاده در این کار را در جدول

زیر بنویسید.

ردیف	نام مواد مصرفی	مقدار	واحد	مشخصه فنی

۵- شرح مختصری از مراحل انجام کار را بنویسید.

جواب:

.....

.....

.....

.....

.....

.....



۶- در شکل‌های زیر رله ولتاژ (پتانسیل) را مشخص کنید.

کنید.



۲۲- بعد از دور گرفتن کمپرسور، در صورت باز نشدن کنتاکت رله ولتاژ، چه اتفاقی رخ می‌دهد؟

جواب:

.....

۲۳- مدار داخلی رله ولتاژ مورد استفاده در این کار را با شماره‌گذاری پایه‌های آن ترسیم کنید.

جواب:

.....

۲۴- تحقیق: الف) ولتاژ دو سر بوبین رله ولتاژ را در زمان راه‌اندازی کمپرسور اندازه‌گیری کنید و مقدار آن را بنویسید.

جواب:

.....

ب) ولتاژ اندازه‌گیری شده را با ولتاژ برق شهر مقایسه و نتیجه‌گیری نمایید.

جواب:

.....

۱۸- شماره ترمینال رله مورد آزمایش را، که به ترمینال استارت کمپرسور متصل می‌شود، بیان کنید.

جواب:

.....

۱۹- اشکالات احتمالی رله ولتاژ مورد آزمایش را بیان نمایید.

جواب:

.....

۲۰- از رله ولتاژ در راه‌اندازی چه نوع کمپرسورهایی استفاده می‌شود؟

جواب:

.....

۲۱- با باز شدن کنتاکت رله ولتاژ چه قطعاتی از مدار خارج می‌شوند؟

جواب:

.....

جدول ارزش‌یابی دستور کار شماره ۶

ردیف	عنوان	بارم	نمره پایانی
۱	موارد انضباطی	پوشیدن لباس کار مناسب و تمیزداری اتیکت مشخصات هنرجو	۱
		ورود و خروج به موقع	۱
		توجه به تذکرات هنرآموز سرپرست بخش و انباردار	۱
		نظافت محل کار در پایان فعالیت‌های کارگاهی	۱
		رعایت مقررات کارگاه	۱
۲	اجرای صحیح دستور کار	۵	
۳	رعایت نکات ایمنی و حفاظتی	۱	
۴	کوشش در نگهداری تجهیزات، ابزار و اموال موجود در کارگاه	۲	
۵	اجرای دستور کار در زمان مقرر	۱	
۶	تکمیل گزارش کار	۶	
	جمع نمره	۲۰	
نظر هنرآموز:			
تاریخ و امضای هنرآموز			

گزارش کار شماره ۷

آزمایش اورلود

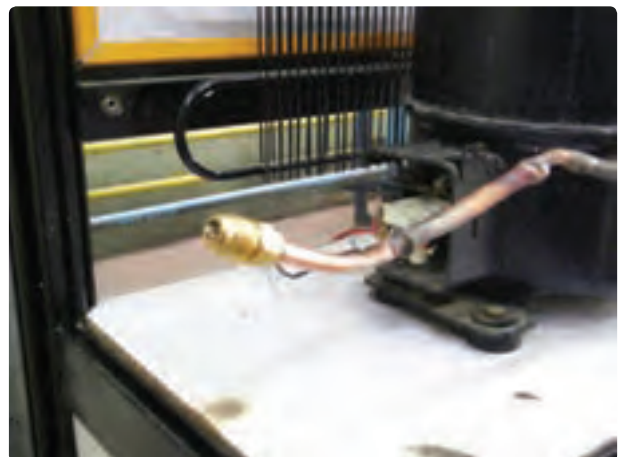
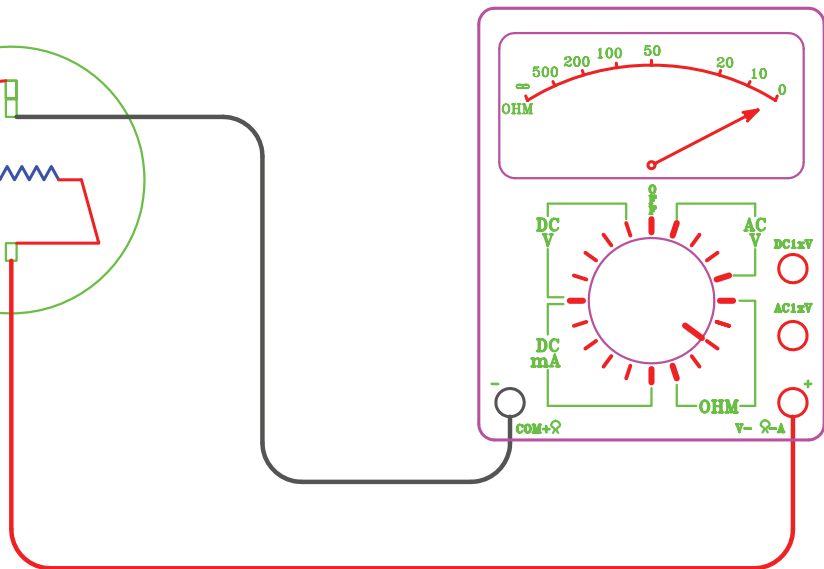
تاریخ اجرای کار:

زمان شروع کار:

زمان پایان کار:

تیغه بی متال اورلود

هیتر اورلود



۱- هدف کلی انجام کار را بنویسید.

.....

.....

.....

۲- خلاصه‌ای از مطالبی را که هنرآموز کارگاه قبل از شروع کار، آموزش داده است بنویسید.

جواب:

.....

.....

۳- ابزار و وسایل مورد استفاده در این کار را در جدول

زیر بنویسید.

ردیف	نام وسایل و ابزار	تعداد	واحد	مشخصه فنی

۴- مواد مصرفی مورد استفاده در این کار را در جدول

زیر بنویسید.

ردیف	نام مواد مصرفی	مقدار	واحد	مشخصه فنی

۱۰- مقاومت دو سر اورلود سالم در حالت عادی چند اهم است؟

جواب:

۱۱- مقاومت دو سر اورلود مورد آزمایش چند اهم است؟

جواب:

۱۲- ضرورت نصب اورلود بر روی بدنه کمپرسور یخچال را توضیح دهید.

جواب:

۱۳- اورلود مورد آزمایش را به چه روشی گرم کردید؟

جواب:

۱۴- آیا با گرم کردن اورلود مورد آزمایش کنتاکت‌های آن باز شد؟

بلی خیر

۱۵- آیا قطع بی‌متال و باز شدن کنتاکت اورلود با صدایی همراه است؟

بلی خیر

۱۶- درجه حرارت قطع و وصل اورلود مورد آزمایش را بنویسید.

دمای قطع اورلود: درجه سانتی‌گراد
(..... درجه فارنهایت)

دمای وصل اورلود: درجه سانتی‌گراد
(..... درجه فارنهایت)

یادآوری: $^{\circ}\text{C} = \frac{1}{1.8} \times (^{\circ}\text{F} - 32)$

۵- شرح مختصری از مراحل انجام کار را بنویسید.

جواب:

۶- انواع اورلود کمپرسور را نام ببرید.

جواب:

۷- در شکل زیر کدام نوع اورلود نشان داده شده است؟

جواب:



۸- ساختمان داخلی اورلود را ترسیم کنید.

جواب:

۹- کنتاکت اورلود در حالت عادی قطع می‌شود.

درست نادرست

جواب:

۱۷- درجهٔ حرارت قطع و وصل اورلود را با چه نوع ترمومتری اندازه‌گیری کردید؟

جواب:

۱۸- روش انتخاب اورلود مناسب کمپرسور یخچال را توضیح دهید.

جواب:

۲۳- مدار داخلی اورلود مورد استفاده در این کار را با نام‌گذاری اجزای آن ترسیم کنید.

جواب:

۱۹- مدل اورلود مورد آزمایش را بنویسید.

جواب:

۲۰- اورلود مورد آزمایش برای کمپرسور با چه قدرتی مناسب است؟

جواب:

۲۴- تحقیق: قیمت اورلود و رلهٔ جریان کمپرسور $\frac{1}{8}$ ، $\frac{1}{6}$ و $\frac{1}{4}$ اسب بخار را با مشخص کردن نام کارخانه و کشور سازندهٔ آن به دست آورید و بنویسید.

جواب:

۲۱- عیب احتمالی اورلود مورد آزمایش را بیان کنید.

جواب:

۲۲- در صورت جدا شدن بدنهٔ اورلود از کمپرسور، عیب‌هایی را که ممکن است به وجود آید توضیح دهید.

جدول ارزش‌یابی دستور کار شماره ۷

ردیف	عنوان	بارم	نمره پایانی
۱	موارد انضباطی	پوشیدن لباس کار مناسب و تمیزداری اتیکت مشخصات هنرجو	۱
		ورود و خروج به موقع	۱
		توجه به تذکرات هنرآموز سرپرست بخش و انباردار	۱
		نظافت محل کار در پایان فعالیت‌های کارگاهی	۱
		رعایت مقررات کارگاه	۱
۲	اجرای صحیح دستور کار	۵	
۳	رعایت نکات ایمنی و حفاظتی	۱	
۴	کوشش در نگهداری تجهیزات، ابزار و اموال موجود در کارگاه	۲	
۵	اجرای دستور کار در زمان مقرر	۱	
۶	تکمیل گزارش کار	۶	
	جمع نمره	۲۰	
نظر هنرآموز:			
تاریخ و امضای هنرآموز			

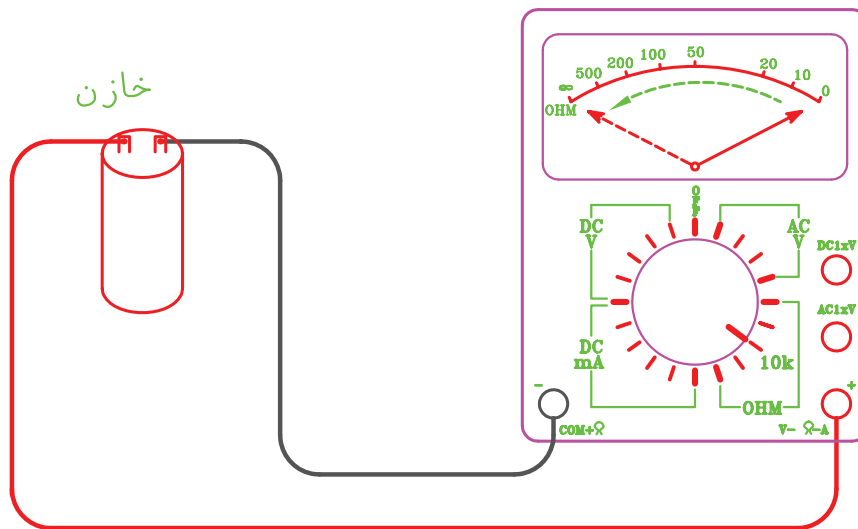
گزارش کار شماره ۸

آزمایش سالم بودن خازن

تاریخ اجرای کار:

زمان شروع کار:

زمان پایان کار:



۱- هدف کلی انجام کار را بنویسید.

.....

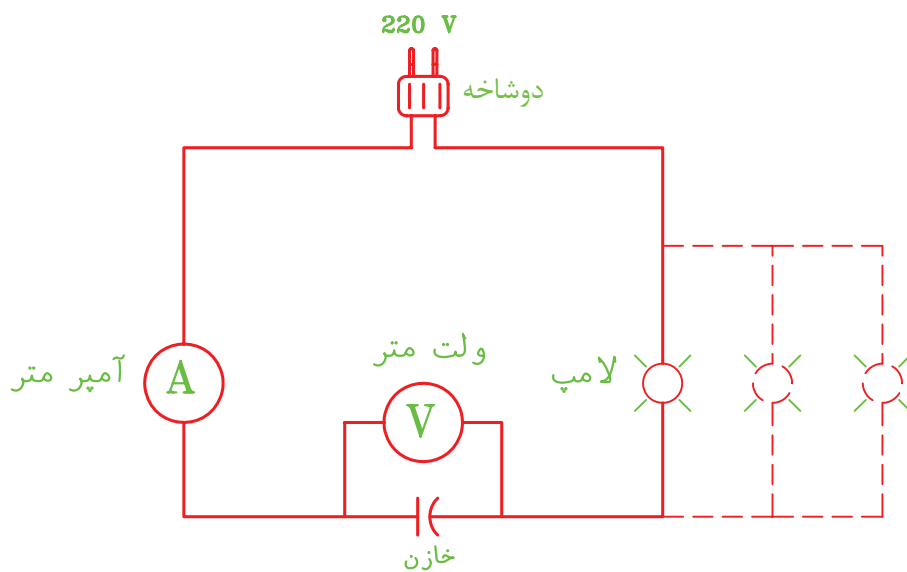
.....

.....

..... ۲- خلاصه‌ای از مطالبی را که هنرآموز کارگاه قبل از
 شروع کار به شما آموزش داده است بنویسید.
جواب:

.....

.....



۵- شرح مختصری از مراحل انجام کار را بنویسید.

جواب:

.....

.....

.....

.....

.....

.....

۶- انواع خازن مورد استفاده در مدار الکتریکی کمپرسور

را نام ببرید.

جواب:

.....

.....

۷- مشخصات خازن مورد آزمایش را بنویسید.

کارخانه سازنده:

کشور سازنده:

مدل:

نوع خازن:

ولتاژ:

ظرفیت:

فرکانس:

۸- علت تخلیه (شارژ) خازن در شروع آزمایش را

توضیح دهید.

جواب:

.....

.....

۹- برای آزمایش خازن، سلکتور آومتر را بر روی چه

درجه‌ای قرار دادید؟

جواب:

.....

.....

خازن، برق خازن باید وصل باشد.

درست نادرست

۱۱- مشاهدات خود را بعد از اتصال اهم‌متر به خازن

مورد آزمایش بنویسید.

جواب:

.....

.....

.....

.....

.....

۱۲- نتیجه آزمایش خازن را مشخص کنید.

خازن سالم است

خازن دارای اتصال کوتاه است

خازن دارای افتادگی قطعی است

۱۳- علت نصب مقاومت الکتریکی بین دو سر بعضی

از خازن‌ها را توضیح دهید.

جواب:

.....

.....

.....

۱۴- خازن استارت بعد از راه‌اندازی کمپرسور توسط

رله از مدار خارج می‌شود.

درست نادرست

۱۵- خازن استارت کمپرسور از نوع خشک است.

درست نادرست

۱۶- ظرفیت خازن راه‌انداز از خازن کار (رانینگ)

..... است.

۱۷- رابطه تعیین ظرفیت خازن را با داشتن ولتاژ و

شدت جریان بنویسید.

جواب:

.....

.....

۲۵- در حین اجرای این کار با چه نکته قابل توجهی مواجه شدید؟

جواب:

.....

۲۶- در شکل زیر کدام نوع خازن را مشاهده می کنید؟



خازن راه انداز (استارت)

خازن کار (رانینگ)

۲۷- تحقیق: ظرفیت خازن کمپرسور سه دستگاه برودتی موجود در کارگاه را بنویسید و نوع هر خازن را مشخص کنید.

جواب:

.....

۱۸- برای اندازه گیری ولتاژ و شدت جریان مدار آزمایشی از کدام نوع ولت متر و آمپر متر استفاده کردید؟

جواب:

.....

۱۹- روش اندازه گیری ولتاژ دو سر خازن در مدار آزمایشی را توضیح دهید.

جواب:

.....

۲۰- شدت جریان و ولتاژ مورد نیاز برای محاسبه ظرفیت خازن در مدار آزمایشی را بنویسید.

ولتاژ:

شدت جریان:

۲۱- ظرفیت خازن مورد آزمایش را محاسبه کنید.

جواب:

.....

۲۲- این خازن با توجه به ظرفیت محاسبه شده از کدام نوع است؟

جواب:

۲۳- لامپ های رشته ای در مدار آزمایشی دارای کدام حالت است؟

طبیعی کم نور خاموش

۲۴- نکات ایمنی در انجام این کار را بنویسید.

جواب:

.....

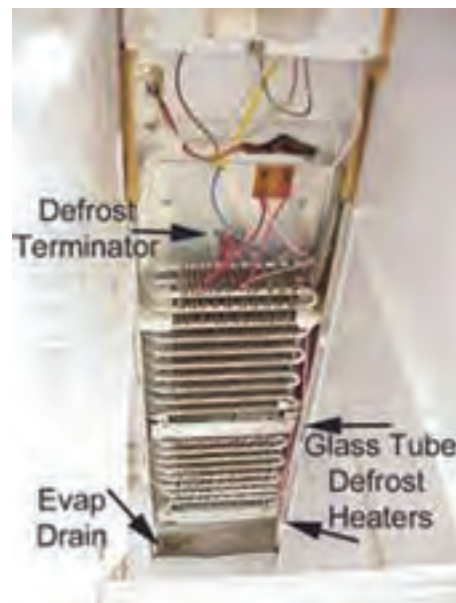
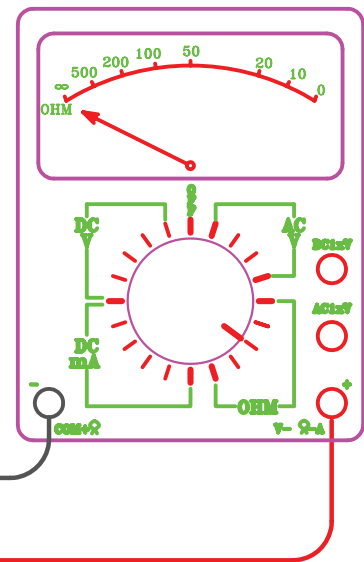
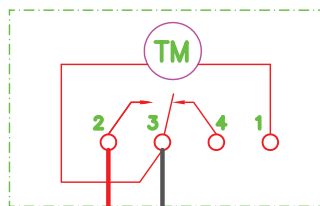
جدول ارزش‌یابی دستور کار شماره ۸

ردیف	عنوان	بارم	نمره پایانی
۱	موارد انضباطی	پوشیدن لباس کار مناسب و تمیزداری اتیکت مشخصات هنرجو	۱
		ورود و خروج به موقع	۱
		توجه به تذکرات هنرآموز سرپرست بخش و انباردار	۱
		نظافت محل کار در پایان فعالیت‌های کارگاهی	۱
		رعایت مقررات کارگاه	۱
۲	اجرای صحیح دستور کار	۵	
۳	رعایت نکات ایمنی و حفاظتی	۱	
۴	کوشش در نگهداری تجهیزات، ابزار و اموال موجود در کارگاه	۲	
۵	اجرای دستور کار در زمان مقرر	۱	
۶	تکمیل گزارش کار	۶	
	جمع نمره	۲۰	
نظر هنرآموز:			
تاریخ و امضای هنرآموز			

گزارش کار شماره ۹

آزمایش سالم بودن تایمر دیفراست

تاریخ اجرای کار:
زمان شروع کار:
زمان پایان کار:



۱- هدف کلی انجام کار را بنویسید.

.....

.....

.....

..... ۲- خلاصه‌ای از مطالبی را که در کلاس، قبل از شروع
کار، مطرح شده است بنویسید.

جواب:

.....

.....

۳- ابزار و وسایل مورد استفاده در این کار را در
جدول زیر بنویسید.

ردیف	نام وسایل و ابزار	تعداد	واحد	مشخصه فنی

۴- مواد مصرفی مورد استفاده در این کار را در جدول

زیر بنویسید.

ردیف	نام مواد مصرفی	مقدار	واحد	مشخصه فنی



۵- شرح مختصری از مراحل انجام این کار را بنویسید.
جواب:

.....

.....

.....

.....

.....

.....

۶- در شکل‌های زیر کدام یک تایمر دیفراسست است؟



۷- تایمر دیفراسست از دو قسمت موتور و کنتاکت‌ها تشکیل شده است.

درست نادرست

۸ - مدار الکتریکی تایمر دیفراسست مورد آزمایش را ترسیم کنید.

جواب:

.....

.....

.....

.....

.....

۹- مشخصات فنی تایمر مورد آزمایش را بنویسید.

جواب:

.....

.....

.....

.....

.....

۱۰- ترمینال‌های مربوط به سیم‌پیچ موتور تایمر مورد آزمایش با چه حروف یا اعدادی مشخص شده است؟

جواب:

.....

.....

.....

۱۱- مقاومت دو سر سیم‌پیچ موتور تایمر مورد آزمایش را بنویسید.

جواب:

.....

۱۲- آیا موتور تایمر دیفراسست سالم است؟

بلی خیر

۱۳- در صورتی که موتور تایمر دیفراسست سوخته باشد روند کار دستگاه سرد کننده را توضیح دهید.

جواب:

.....

.....

.....

.....

۱۴- ولتاژ و فرکانس برق موتور تایمر مورد آزمایش را بنویسید.

جواب:

.....

.....

.....

۱۵- تایمر دیفراسست مورد آزمایش از کدام نوع است؟

قابل تنظیم غیر قابل تنظیم

۱۶- در زمان آزمایش کلید (کنتاکت) تایمر دیفراسست، کدام کنتاکت وصل بود؟

N.O N.C

۱۷- در این حالت دستگاه سرد کننده در کدام وضعیت قرار دارد؟

برفک‌زدایی (دیفراسست)

کار عادی و تولید برودت

۱۸- آیا با چرخاندن چرخ دنده تنظیم زمان دیفراسست کلید (کنتاکت) تایمر تغییر وضعیت داد؟

بلی خیر

۱۹- ترمینال مشترک تایمر مورد آزمایش با چه حروف یا عددی مشخص شده است؟

جواب:

.....

۲۰- کدام ترمینال تایمر مورد آزمایش به اتصال هیتر دیفراسست مربوط است؟

جواب:

.....

- کمپرسور: خاموش روشن
- فن کندانسر: خاموش روشن
- فن اوپراتور: خاموش روشن
- ترموستات یخچال: قطع وصل
- کنتاکت رله جریان: قطع وصل
- موتور تایمر: خاموش روشن

۲۵- مدت زمان دیفراسست در سیستمی که از تایمر مورد آزمایش استفاده کند، چند دقیقه است؟

جواب:

.....

۲۶- تایمر مورد آزمایش در هر ۲۴ ساعت چند مرتبه در وضعیت دیفراسست قرار می‌گیرد؟

جواب:

.....

۲۷- تحقیق: یخچال فریزرهای خانگی را که بدون برفک (نوفراست) هستند، از نظر سیستم برفک‌زدایی مورد بررسی قرار دهید و نتیجه آن را ارائه نمایید.

جواب:

.....

.....

.....

.....

.....

۲۱- عیب‌های احتمالی تایمر دیفراسست مورد آزمایش را بنویسید.

جواب:

.....

.....

.....

.....

۲۲- در صورت خرابی کلید تایمر دیفراسست وضعیت کار دستگاه سرد کننده را توضیح دهید.

جواب:

.....

.....

.....

.....

.....

.....

.....

۲۳- در صورتی که از این تایمر برای دیفراسست با گاز داغ استفاده شود، حروف یا اعداد ترمینال زیر را مشخص کنید.

ترمینال مشترک:

ترمینال مربوط به شیر برقی:

ترمینال مربوط به فن اوپراتور:

۲۴- در زمان دیفراسست با هیتر الکتریکی یخچال،

وضعیت هر یک را مشخص کنید.

جدول ارزش‌یابی دستور کار شماره ۹

ردیف	عنوان	بارم	نمره پایانی
۱	موارد انضباطی	پوشیدن لباس کار مناسب و تمیزداری اتیکت مشخصات هنرجو	۱
		ورود و خروج به موقع	۱
		توجه به تذکرات هنرآموز سرپرست بخش و انباردار	۱
		نظافت محل کار در پایان فعالیت‌های کارگاهی	۱
		رعایت مقررات کارگاه	۱
۲	اجرای صحیح دستور کار	۵	
۳	رعایت نکات ایمنی و حفاظتی	۱	
۴	کوشش در نگهداری تجهیزات، ابزار و اموال موجود در کارگاه	۲	
۵	اجرای دستور کار در زمان مقرر	۱	
۶	تکمیل گزارش کار	۶	
	جمع نمره	۲۰	
نظر هنرآموز:			
تاریخ و امضای هنرآموز			

۱- هدف کلی انجام کار را بنویسید.

.....

.....

.....

۲- خلاصه‌ای از توضیحات قبل از شروع به کار
هنرآموز کارگاه را بنویسید.

جواب:

.....

.....

۳- ابزار و وسایل مورد استفاده در این کار را در جدول

زیر بنویسید.

ردیف	نام وسایل و ابزار	تعداد	واحد	مشخصه فنی

۴- مواد مصرفی مورد استفاده در این کار را در

جدول زیر بنویسید.

ردیف	نام مواد مصرفی	مقدار	واحد	مشخصه فنی



۵- شرح مختصری از مراحل اجرای کار را بنویسید.
جواب:

.....

.....

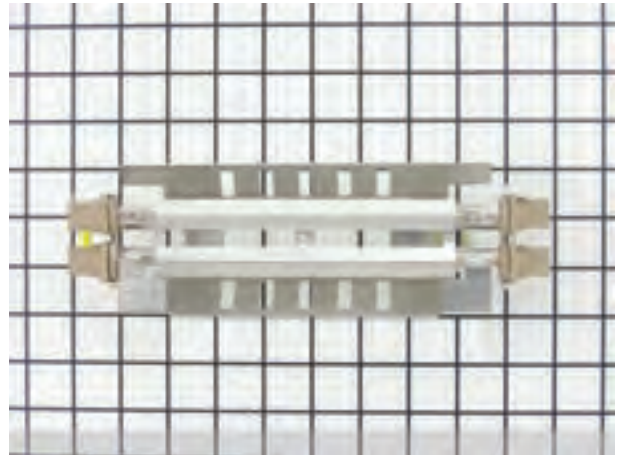
.....

.....

.....

.....

۶- در شکل‌های زیر هیتر دیفراسست را مشخص کنید.



۱۳- در هیترهای دیفراست با بدنه فلزی مقاومت بین هر یک از سیم‌های هیتر با بدنه هیتر باید چقدر باشد؟

جواب:

۱۴- این مقاومت در هیتر دیفراست مورد آزمایش چند اهم است؟

جواب:

۱۵- آیا هیتر دیفراست مورد آزمایش سالم است؟

بلی خیر

۱۶- تحقیق:

الف) رابطه بین مقاومت هیتر دیفراست را با توان هیتر شرح دهید.

جواب:

ب) در یخچال‌های خانگی بدون استفاده از تایمر دیفراست به چه روشی می‌توان هیتر دیفراست را نصب کرد و برفک‌زدایی انجام داد؟

جواب:

۷- هیترهای دیفراست مقاومت بسیار کمی دارند.

درست نادرست

۸- مشخصات هیتر دیفراست مورد آزمایش را بنویسید.

ولتاژ:

توان:

کارخانه سازنده:

کشور سازنده:

مدل:

طول تیوب هیتر:

۹- در هنگام اندازه‌گیری مقاومت هیتر، سلکتور

اهم‌متر را بر روی چه درجه‌ای قرار دادید؟

جواب:

۱۰- مقدار مقاومت هیتر اندازه‌گیری شده را بنویسید.

جواب:

۱۱- در چه صورتی هیتر دیفراست را سوخته در نظر

می‌گیرید؟

جواب:

۱۲- آیا مقاومت هیتر دیفراست می‌تواند صفر باشد؟

جواب:

جدول ارزش‌یابی دستور کار شماره ۱۰

ردیف	عنوان	بارم	نمره پایانی
۱	موارد انضباطی	پوشیدن لباس کار مناسب و تمیزداری اتیکت مشخصات هنرجو	۱
		ورود و خروج به موقع	۱
		توجه به تذکرات هنرآموز سرپرست بخش و انباردار	۱
		نظافت محل کار در پایان فعالیت‌های کارگاهی	۱
		رعایت مقررات کارگاه	۱
۲	اجرای صحیح دستور کار	۵	
۳	رعایت نکات ایمنی و حفاظتی	۱	
۴	کوشش در نگهداری تجهیزات، ابزار و اموال موجود در کارگاه	۲	
۵	اجرای دستور کار در زمان مقرر	۱	
۶	تکمیل گزارش کار	۶	
	جمع نمره	۲۰	
نظر هنرآموز:			
تاریخ و امضای هنرآموز			

گزارش کار شماره ۱۱

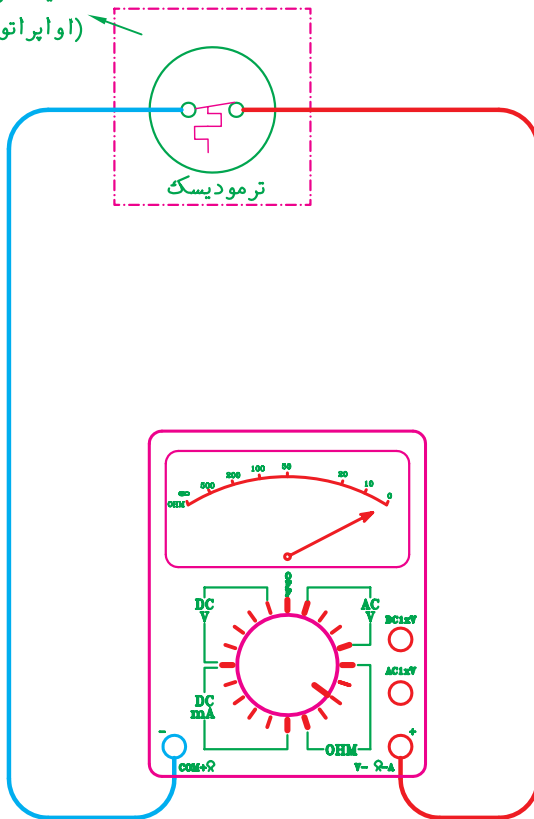
آزمایش سالم بودن ترمودیسک (ترموستات محافظ دیفراست)

تاریخ اجرای کار:

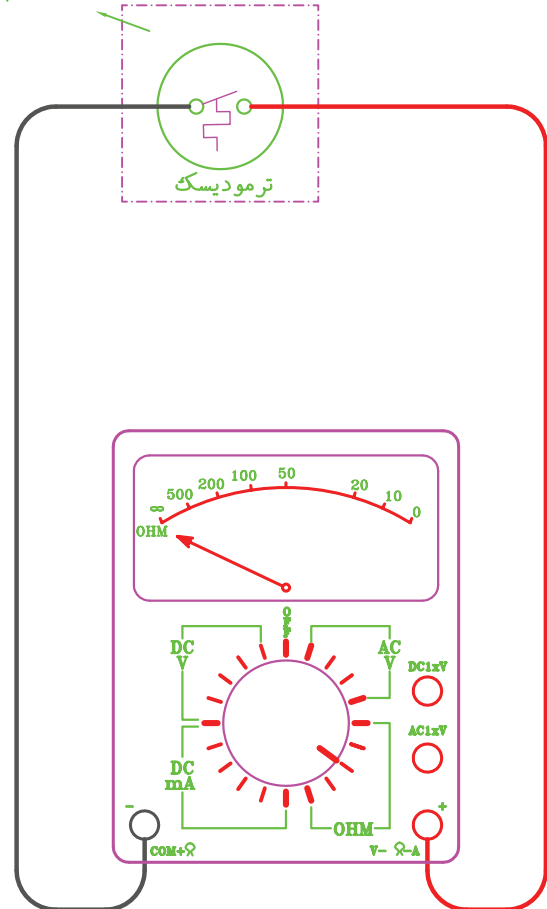
زمان شروع کار:

زمان پایان کار:

محیط سرد زیر صفر
(اوپراتور یخچال)



محیط گرم (کف دست)



۱- هدف کلی انجام کار را بیان کنید.

.....

.....

.....

..... ۲- خلاصه‌ای از مطالبی را که هنرآموز کارگاه قبل از
..... شروع به کار به شما آموزش داده است بنویسید.
..... **جواب:**
.....
.....



۳- ابزار و وسایلی را که در این کار مورد استفاده قرار داده‌اید در جدول زیر بنویسید.

ردیف	نام وسایل و ابزار	تعداد	واحد	مشخصه فنی

۴- مواد مصرفی‌ای را که در این کار استفاده کرده‌اید، در جدول زیر بنویسید.

ردیف	نام مواد مصرفی	مقدار	واحد	مشخصه فنی

- ۱۰- مشخصات ترمودیسک مورد آزمایش را بنویسید.
 کارخانه سازنده:
 کشور سازنده:
 مدل:
 شدت جریان مجاز:
 دمای قطع:

- ۱۱- مقاومت بین سیم‌های ورودی و خروجی ترمودیسک در دمای محیط کارگاه را بنویسید.

جواب:

-
 ۱۲- مقاومت به دست آمده بیانگر چیست؟

جواب:

-
 ۱۳- علت قطع بودن کنتاكت ترمودیسک در دمای کارگاه را توضیح دهید.

جواب:

-
 ۱۴- روش اتصال ترمودیسک به اواپراتور را شرح دهید.

جواب:

-
 ۱۵- پس از سرد شدن صفحه ترمودیسک مورد آزمایش وضعیت کنتاكت ترمودیسک را مشخص کنید.

کنتاكت‌های باز

کنتاكت‌های بسته

- ۱۶- دمای وصل شدن کنتاكت ترمودیسک را بنویسید.

جواب:

-

- ۵- شرح مختصری از مراحل کار را بنویسید.

جواب:

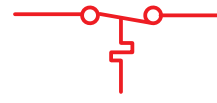
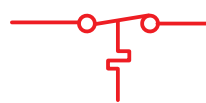
-

- ۶- ترموستات محافظ (ترمودیسک) یک نوع ترموستات تابستانی است.

نادرست

درست

- ۷- علامت اختصاری ترمودیسک کدام است؟



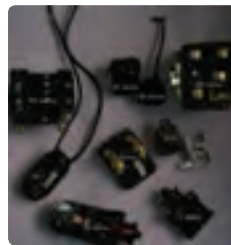
- ۸- محل نصب ترمودیسک در کدام قسمت است؟

بدنه لوله مکش

بدنه هیتر دیفراس

بدنه اواپراتور

- ۹- در شکل‌های زیر ترمودیسک را مشخص کنید.



۲۰- تحقیق: بعضی از ترمودیسک‌ها (مانند شکل زیر) سه سیم دارند. طرز کار و علت وجود سیم سوم را بررسی کنید و نتیجه آن را بنویسید.



جواب:

.....
.....
.....
.....

۱۷- دلیل وصل شدن کنتاکت ترمودیسک در دمای زیر صفر را شرح دهید.

جواب:

.....
.....
.....
.....

۱۸- عیب احتمالی ترمودیسک مورد آزمایش را بنویسید.

جواب:

.....
.....
.....
.....

۱۹- در صورت خراب شدن ترمودیسک وضعیت کار دستگاه سردکننده را شرح دهید.

جواب:

.....
.....
.....
.....

جدول ارزش‌یابی دستور کار شماره ۱۱

ردیف	عنوان	بارم	نمره پایانی
۱	پوشیدن لباس کار مناسب و تمیزداری اتیکت مشخصات هنرجو	۱	
	ورود و خروج به موقع	۱	
	توجه به تذکرات هنرآموز سرپرست بخش و انباردار	۱	
	نظافت محل کار در پایان فعالیت‌های کارگاهی	۱	
	رعایت مقررات کارگاه	۱	
۲	اجرای صحیح دستور کار	۵	
۳	رعایت نکات ایمنی و حفاظتی	۱	
۴	کوشش در نگهداری تجهیزات، ابزار و اموال موجود در کارگاه	۲	
۵	اجرای دستور کار در زمان مقرر	۱	
۶	تکمیل گزارش کار	۶	
	جمع نمره	۲۰	
نظر هنرآموز:			
تاریخ و امضای هنرآموز			

گزارش کار شماره ۱۲

آزمایش نشت اوپراتور

تاریخ اجرای کار:

زمان شروع کار:

زمان پایان کار:



۱- هدف از انجام کار را بیان کنید.

.....

.....

.....

..... ۲- خلاصه‌ای از مطالبی را که هنرآموز کارگاه قبل از
..... شروع کار به شما آموزش داده است، بنویسید.

جواب:

.....

.....



۵- شکل‌های زیر را مورد بررسی قرار دهید و تحلیل خود از آن‌ها را بنویسید.



(ب)



(الف)



(ت)



(پ)

۱۰- دو نوع اواپراتور یخچال را نام ببرید.

جواب:

۱۱- اواپراتور مورد آزمایش از کدام نوع است؟

جواب:

۱۲- جنس این اواپراتور را بنویسید.

جواب:

۱۳- به ابتدای این اواپراتور کدام یک از قطعه‌های

زیر متصل می‌شود؟



۶- شرح مختصری از مراحل اجرای کار را بنویسید.

جواب:

۷- نام فارسی اواپراتور را بنویسید.

جواب:

۸- اواپراتور یخچال خانگی کدام است؟



۹- مردم، معمولاً اواپراتور یخچال را چه می‌نامند؟

جواب:

۲۰- روش دیگری را برای مسدود کردن لوله خروجی
اوپراتور بنویسید.

جواب:

.....
.....
.....

۲۱- آیا اوپراتور مورد آزمایش تله مایع (آکومولاتور)
دارد؟

جواب:

.....
۲۲- آکومولاتور را بر روی شکل زیر مشخص کنید.



۲۳- در زمان کار یخچال، فشار داخل اوپراتور در
حدود چند «پی اس آی» (psi) است؟

جواب:

.....
۲۴- فشار آزمایش اوپراتور را چند «پی اس آی» در
نظر می گیرید؟

جواب:

.....

۱۴- انتهای این اوپراتور به کجا متصل می شود؟

جواب:

.....
۱۵- قطر لوله های ورودی و خروجی اوپراتور مورد
آزمایش را بر حسب اینچ و میلی متر بنویسید.

جواب:

.....
.....
.....

۱۶- جنس لوله های ورودی و خروجی اوپراتور را
بنویسید.

جواب:

.....
۱۷- روش اتصال شیلنگ مانیفولد به لوله ورودی
اوپراتور را توضیح دهید.

جواب:

.....
.....
.....

۱۸- کدام شیلنگ مانیفولد سرویس را به لوله
ورودی اوپراتور متصل کردید؟

جواب:

.....
۱۹- روش مسدود کردن لوله خروجی اوپراتور مورد
آزمایش را شرح دهید.

جواب:

.....
.....
.....

۳۰- چگونه بدون استفاده از کف صابون و فرو بردن اوپراتور به درون آب از وجود نشت در اوپراتور مطلع می‌شویم؟

جواب:

.....
.....
.....

۳۱- نکات ایمنی در آزمایش نشت اوپراتور را شرح دهید.

جواب:

.....
.....
.....

۳۲- در کدام نوع از اوپراتورها برای رفع نشتی از چسب‌های مخصوص استفاده می‌شود؟

جواب:

.....
.....

۳۳- تحقیق:

الف) لوله‌های ورودی و خروجی اوپراتورهای آلومینیومی را به چه روشی به لوله مسی متصل می‌کنند؟

جواب:

.....
.....
.....

ب) اوپراتور هر یک از دستگاه‌های سرد کننده زیر از کدام نوع است؟

..... یخچال فریزر سایدبای ساید:

..... فریزر صندوقی:

..... یخچال قصابی:

..... سردخانه زیر صفر رستوران‌ها:

۲۵- علت اینکه این فشار را در هنگام کار دستگاه چندین برابر فشار اوپراتور در نظر گرفته‌اید چیست؟ آن را توضیح دهید.

جواب:

.....
.....
.....

۲۶- فشارهای زیر را بنویسید.

فشار کپسول ازت: بار (psi) (.....)

فشار خروجی کپسول ازت: بار (psi) (.....)

فشار اوپراتور مورد آزمایش: بار (psi) (.....)

۲۷- آیا اوپراتور مورد آزمایش دارای نشتی است؟

خیر

بله

۲۸- علل نشت اوپراتورها چیست؟

جواب:

.....
.....
.....

۲۹- راهکارهای جلوگیری از ایجاد نشت در اوپراتور

یخچال‌ها را بنویسید.

جواب:

.....
.....
.....

جدول ارزش‌یابی دستور کار شماره ۱۲

ردیف	عنوان	بارم	نمره پایانی
۱	موارد انضباطی	پوشیدن لباس کار مناسب و تمیزداری اتیکت مشخصات هنرجو	۱
		ورود و خروج به موقع	۱
		توجه به تذکرات هنرآموز سرپرست بخش و انباردار	۱
		نظافت محل کار در پایان فعالیت‌های کارگاهی	۱
		رعایت مقررات کارگاه	۱
۲	اجرای صحیح دستور کار	۵	
۳	رعایت نکات ایمنی و حفاظتی	۱	
۴	کوشش در نگهداری تجهیزات، ابزار و اموال موجود در کارگاه	۲	
۵	اجرای دستور کار در زمان مقرر	۱	
۶	تکمیل گزارش کار	۶	
	جمع نمره	۲۰	
نظر هنرآموز:			
تاریخ و امضای هنرآموز			

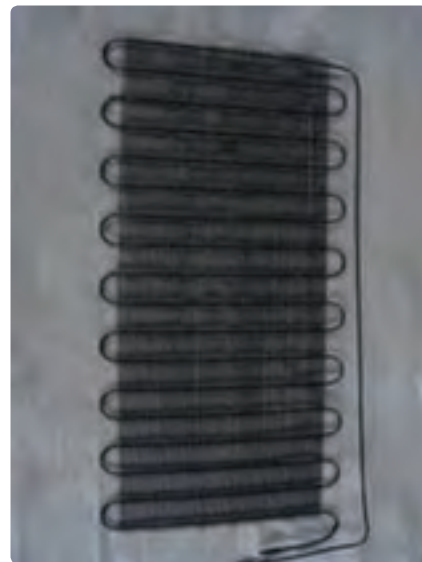
گزارش کار شماره ۱۳

آزمایش نشت کندانسر

تاریخ اجرای کار:

زمان شروع کار:

زمان پایان کار:



۱- هدف کلی انجام کار را بنویسید.

.....

.....

.....

..... ۲- خلاصه‌ای از مطالبی را که هنرآموز کارگاه قبل از
..... شروع کار آموزش داده است، بنویسید.

جواب:

.....



۵- شرح مختصری از مراحل اجرای کار را بیان کنید.

جواب:

.....

.....

.....

.....

.....

۷- جنس لوله‌های هر یک از کندانسرها را بنویسید.

لوله و صفحه:

لوله و میله:

کوئل پره‌دار:

۸ - کندانسر مورد آزمایش از کدام نوع است؟

جواب:

.....

۹- شیلنگ مانیفولد را به چه روش به ابتدای لوله

کندانسر متصل کردید؟

جواب:

.....

۱۰- روش مسدود کردن لوله انتهای کندانسر مورد

آزمایش را شرح دهید.

جواب:

.....

۱۱- در یخچال خانگی ای که روشن است، فشار ماده

مبرد درون کندانسر چند «پی‌اس‌آی» است؟

جواب:

.....

۱۲- برای اندازه‌گیری این فشار چه روشی را پیشنهاد

می‌کنید؟

جواب:

.....

۱۳- فشار تست را به طور معمول چند برابر فشار کار

در نظر می‌گیرند؟

جواب:

.....



۱۹- دلیل استفاده از این کندانسر را شرح دهید.

جواب:

.....

.....

.....

.....

۲۰- روش آزمایش نشت این نوع کندانسر را توضیح

دهید.

جواب:

.....

.....

.....

.....

۲۱- چه نکاتی را برای جلوگیری از ایجاد نشت در

کندانسر یخچال‌ها پیشنهاد می‌کنید؟

جواب:

.....

.....

.....

.....

.....

۲۲- نکات ایمنی در آزمایش نشت کندانسر را شرح

دهید.

جواب:

.....

.....

.....

.....

۱۴- فشار تست کندانسر مورد آزمایش را بر حسب

بار (bar) و «پی اس آی» (psi) بنویسید.

جواب:

.....

.....

۱۵- مشاهدات خود را پس از تحت فشار قراردادن کندانسر بنویسید.

جواب:

.....

.....

.....

۱۶- نشت کندانسر یخچال به چه عللی به وجود می‌آید؟

جواب:

.....

.....

.....

۱۷- نشت کندانسر یخچال با لوله‌های فولادی را با

کدام روش جوش کاری برطرف می‌کنند؟

جواب:

.....

.....

.....

۱۸- موارد استفاده از کندانسره‌های هوایی طبیعی

دارای چهار لوله را توضیح دهید.

جواب:

.....

.....

.....

.....

جدول ارزش‌یابی دستور کار شماره ۱۳

ردیف	عنوان	بارم	نمره پایانی
۱	موارد انضباطی	پوشیدن لباس کار مناسب و تمیزداری اتیکت مشخصات هنرجو	۱
		ورود و خروج به موقع	۱
		توجه به تذکرات هنرآموز سرپرست بخش و انباردار	۱
		نظافت محل کار در پایان فعالیت‌های کارگاهی	۱
		رعایت مقررات کارگاه	۱
۲	اجرای صحیح دستور کار	۵	
۳	رعایت نکات ایمنی و حفاظتی	۱	
۴	کوشش در نگهداری تجهیزات، ابزار و اموال موجود در کارگاه	۲	
۵	اجرای دستور کار در زمان مقرر	۱	
۶	تکمیل گزارش کار	۶	
جمع نمره		۲۰	
نظر هنرآموز:			
تاریخ و امضای هنرآموز			