



سرویس و تعمیر

پس از پایان این فصل از هنرجو انتظار می‌رود:

- ۱- دیگ‌های چدنی را سرویس نماید.
- ۲- پره معیوب دیگ چدنی را تعویض کند.
- ۳- تعداد پره‌های رادیاتورهای آلومینیمی را کم و زیاد کند.
- ۴- قطعات فن کویل را پیاده و سوار کند.
- ۵- فن کویل را سرویس کند.
- ۶- قطعات مشعل گازوئیلی را پیاده و سوار کند.
- ۷- مشعل گازوئیلی را سرویس کند.
- ۸- سیم‌کشی پایه رله مشعل گازوئیلی را اجرا کند.
- ۹- قطعات مشعل گازی را پیاده و سوار کند.
- ۱۰- سیم‌کشی پایه رله مشعل گازی را اجرا کند.
- ۱۱- قطعات مشعل گازی اتمسفریک را پیاده و سوار نماید.
- ۱۲- کلیه قطعات پمپ‌های سیرکولاسیون زمینی و خطی را پیاده و سوار کند.
- ۱۳- عیوب احتمالی پمپ سیرکولاتور را توضیح دهد.
- ۱۴- پمپ‌های سیرکولاتور را سرویس و تعمیر کند.

۵- سرویس و تعمیر

- | | |
|--|---|
| ۱- ۵- سرویس و تعمیر دیگ | ۱۱- طناب ۱۲- پارچهٔ تمظیف ۱۳- گونی کفی ۱۴- ماسه |
| ۱- ۱- ۵- دستور کار شمارهٔ ۱ - سرویس دیگ | ۱۵- برس دستی یا جارو. |
| و دودکش | مراحل اجرای کار |
| ابزار و وسایل کار | ۱- کلید برق مشعل را در تابلوی برق موتورخانه، در حالت قطع قرار دهید. |
| ۱- بُس سیمی مخصوص سرویس دیگ ۲- ماسک | ۲- رله مشعل را از روی پایه رله جدا کنید، سپس سیم‌های |
| دهنی ۳- فاز متر ۴- آچار آلن ۵- پیچ‌گوشتی ۶- آچار تخت | فاز و نول را، با رعایت نکات ایمنی، از پایه رله باز کنید. همچنین |
| ۷- آچار فرانسه ۸- شیلنگ آب ۹- روغندان ۱۰- چراغ قوه | |

عمودی جدا کنید، سپس آنها را به محل مناسبی ببرید و تمیز کنید (برای این کار از ماسک استفاده نمایید).

۶- دریچه‌های بالا و پایین دیگ را در قسمت جلو و دریچه پشت دیگ را از بدنه دیگ باز کنید (شکل ۱-۵-ب).

۷- با یک برس دستی یا جارو داخل محفظه احتراق دیگ را تمیز کنید و مواد زاید را به بیرون انتقال دهید.

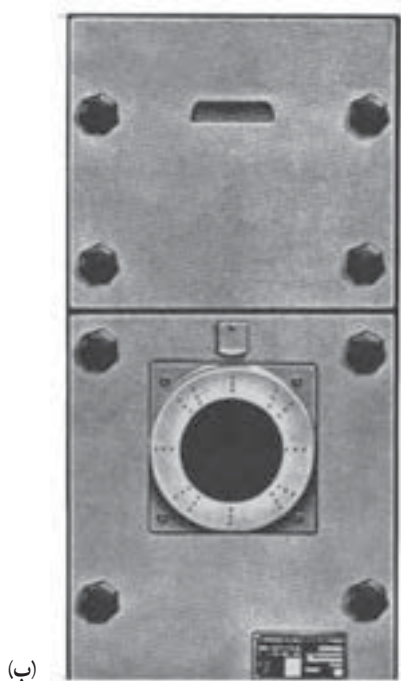
۸- با یک برس سیمی مخصوص فضای بالای پره‌های دیگ را از طریق دریچه بالایی تمیز کنید (شکل ۱-۵-ج).

برای ایمنی بیشتر، سر سیم‌های فاز و نول را به‌طور موقت با چسب برق بپوشانید.

۳- شیر فلکه خط گازوئیل را ببندید و شیلنگ‌های گازوئیل را به وسیله آچار تخت یا آچار فرانسه از مشعل جدا کنید.

۴- پیچ‌هایی که مشعل را به دیگ متصل کرده است باز کنید. سپس مشعل را از دیگ جدا کنید و در محل مناسبی قرار دهید.

۵- لوله‌های رابط دودکش دیگ را از دیگ و دودکش



(ب)



(الف)



(ج)

شکل ۱-۵- دیگ چدنی مدل ۳۰۰

جداره دودکش را بتراشد و دودکش را کاملاً تمیز کند (از استحکام گونی و طناب، قبل از تمیز کردن دودکش، مطمئن شوید). پس از اتمام کار، کلاهک دودکش را، در محل خود قرار دهید.

۱۲- در داخل موتورخانه، قسمت پایین دودکش را، که به‌طور موقت بسته بودید، باز کنید و دوده‌های آن را نیز تخلیه و تمیز نمایید.

۱۳- هم دریچه‌های بالا و پایین دیگ را در قسمت جلو، و هم دریچه پشت دیگ را با استفاده از نخ نسوز و خمیر نسوز در محل خود قرار دهید و پیچ‌های آن را پس از روغنکاری سفت کنید.

۹- با استفاده از شیلنگ آب قسمت‌های مختلف دیگ را به‌طور کامل شست و شو و تمیز کنید.

۱۰- برای تمیز کردن دودکش عمودی، قسمت پایین آن را به‌طور موقت از داخل موتورخانه مسدود کنید.

۱۱- مقداری ماسه را (بسته به قطر دودکش عمودی) درون گونی می‌ریزیم. سپس در گونی را با طنابی می‌بندیم. بر روی پشت بام کلاهک دودکش را برمی‌داریم و گونی را به آهستگی درون دودکش عمودی به طرف پایین و بالا حرکت می‌دهیم تا دوده‌های

۱۴- لوله‌های دودکش افقی را، بین دیگ و دودکش عمودی، بار دیگر نصب کنید.

۱۵- مشعل را مجدداً بر روی دیگ نصب کنید و اتصالات الکتریکی و گازوئیل آن را نیز ببندید.

۱۶- محل موتورخانه و روی دیگ را به طور کامل بشوید و تمیز کنید.

۱۷- در حین سرویس دیگ و دودکش، استفاده از لباس کار و ماسک الزامی است. همچنین محل موتورخانه باید دارای تهویه مناسبی باشد. در ضمن لازم است، سرویس کارانی که به طور مرتب کار سرویس دیگ و مشعل را به عهده دارند، روزانه مقداری شیر بنوشند.

۱-۲- ۵- دستور کار شماره ۲ - تعویض پرّه معیوب دیگ چدنی

ابزار و وسایل کار

۱- پرّه سالم دیگ

۲- ضد زنگ

۳- خمیر نسوز

۴- نخ نسوز دیگ

۵- دیگ جمع کن

۶- چکش آهنی

۷- چکش چوبی یا پلاستیکی

۸- تراز بنایی

۹- آچار رینگ

۱۰- پیچ گوشتی

۱۱- آچار تخت

۱۲- گوه (قلم)

۱۳- آچار برای میله دیگ جمع کن

مراحل اجرای کار

۱- کلید اصلی و فیوز مربوط به مشعل را به حالت قطع در آورید.

۲- شیر فلکه‌های خط رفت و برگشت دیگ و شیر فلکه پرکن مخزن انبساط را ببندید و با باز کردن شیر تخلیه دیگ، آب داخل دیگ و مخزن انبساط را تخلیه کنید.

۳- رله مشعل را از روی پایه رله جدا کنید. سپس سیم‌های فاز و نول را، با رعایت نکات ایمنی، از پایه رله باز کنید.

سرسیم‌های فاز و نول را به طور موقت با چسب برق بپوشانید.

۴- شیر فلکه خط گازوئیل را ببندید و شیلنگ‌های گازوئیل را با آچار تخت یا آچار فرانسه از مشعل جدا کنید.

۵- پیچ‌هایی را که مشعل را به دیگ متصل کرده است، باز و مشعل را از دیگ جدا کنید و در محل مناسبی قرار دهید.

۶- سیم‌های آکوستات مستغرق را باز و آکوستات را از روی دیگ جدا کنید.

۷- مانومتر و ترمومتر نصب شده روی دیگ را باز کنید. ۸- دودکش اتصال به دیگ را از بدنه دیگ جدا کنید.

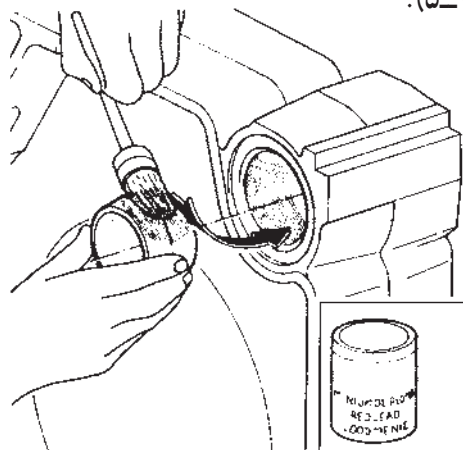
۹- با آچار مناسب، فلنج اتصال لوله رفت و برگشت به دیگ را از بدنه دیگ باز کنید.

۱۰- مهره میل مهارهای دیگ را با استفاده از آچار تخت مناسب باز و میل مهارها را از دیگ جدا کنید.

۱۱- پرّه معیوب را با استفاده از قلم (گوه) و قرار دادن آن بین دو پرّه و با ضربات چکش آهنی از پرّه‌های سالم جدا کنید.

۱۲- پس از جدا کردن پرّه معیوب، بوش‌های بالا و پایین پرّه معیوب را از روی بدنه پرّه بیرون آورید و محل بوش‌ها را کاملاً تمیز کنید.

۱۳- بوش‌های نو (متناسب بودن بوش و پرّه دیگ الزامی است، در غیر این صورت پرّه تعویض شده، آب بندی نخواهد شد) و محل سوراخ روی پرّه دیگ را کاملاً به ضد زنگ آغشته کنید (شکل ۲-۵).

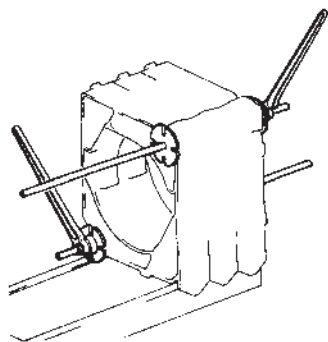


شکل ۲-۵ - آغشته کردن بوش و محل قرارگیری بوش به ضد زنگ

۱۸- در داخل شیار پره‌های باز شده از نخ نسوز استفاده کنید.

۱۹- میله دیگ جمع کن را از داخل محل بوش‌ها از تمام پره‌های دیگ عبور دهید (از بالا و پایین) و جمع کردن پره‌ها را (در میان پره‌های قبلی) شروع کنید.

۲۰- به هنگام مونتاژ پره نو میان پره‌های قبلی دیگ، باید دقت کنید که فاصله بین دو پره در بالا و پایین یکسان باشد، تا بوش‌ها دچار تغییر فرم نگردند و عمل مونتاژ به‌طور مطلوب صورت پذیرد. از این جهت پیچ و مهره دیگ جمع کن در بالا و پایین باید به تناسب با هم سفت گردند (شکل ۵-۵).



شکل ۵-۵- جمع کردن دیگ به وسیله میله‌های دیگ جمع کن

۲۱- پس از سوار کردن پره نو در میان سایر پره‌ها، درز بین پره نو و دو طرف آن را با خمیر دیگ به‌طور کامل آب‌بندی کنید.

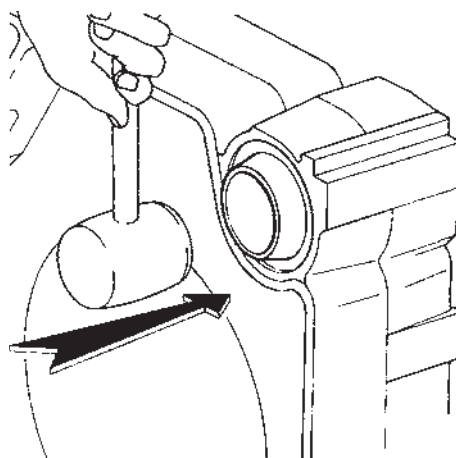
۲۲- پس از اجرای عمل مونتاژ و درز‌بندی کامل، قبل از اینکه میله دیگ جمع کن را باز کنید، لازم است که میل مهارها را بر روی دیگ نصب نمایید و پس از اطمینان از محکم بسته شدن آنها، مهره دیگ جمع کن را باز کنید.

۲۳- دقت کنید که قرار دادن واشر فنری پشت مهره‌های میل مهار، جهت انبساط احتمالی دیگ، ضروری است. مهره‌های میل مهار باید تا حدی سفت شوند که واشر فنری اندکی باز بماند.

۲۴- پس از مونتاژ کامل دیگ، با قرار دادن واشر نسوز بین فلنج و بدنه دیگ، فلنج‌های رفت و برگشت را به‌طور ضربدری و هماهنگ ببندید.

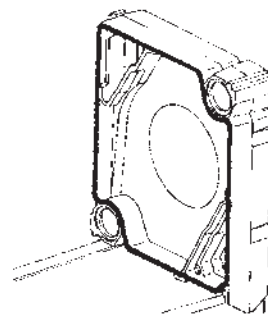
۲۵- مسیر آب ورودی به دیگ را باز کنید تا دیگ پر شود

۱۴- بوش‌ها را به‌طور یک‌نواخت و افقی در محل قرارگیری جا بزنید. جهت جازدن بوش‌ها باید از چکش لاستیکی استفاده شود تا در بوش‌ها تغییر فرم و لهیدگی به وجود نیاید (شکل ۵-۳).



شکل ۵-۳- جازدن بوش به وسیله چکش چوبی یا لاستیکی

۱۵- نخ نسوز را داخل شیار قرار دهید و با چکش لاستیکی آن را محکم کنید (شکل ۵-۴).



شکل ۵-۴- قرار دادن نخ نسوز در محل شیار پره

۱۶- پره نو را مقابل بوش‌ها قرار دهید. به وسیله ضربات ملایم چکش لاستیکی پره را در محل خود، تا اندازه‌ای که مقدور است، جا بزنید.

۱۷- در صورتی که پره تعویضی از پره‌های میانی دیگ باشد، بوش‌های بالا و پایین و محل قرارگیری آنها را به ضدزنگ آغشته کنید و به وسیله چکش لاستیکی در محل خود قرار دهید.

و از نداشتن نشستی دیگ اطمینان حاصل کنید.

۲۶- مشعل، آکوستات مستغرق، ترمومتر، مانومتر و دودکش‌ها را بر روی دیگ نصب کنید.

۲۷- روپوش دیگ را جا بزنید و تمام قطعات و اتصالات و شیرآلات را به حالت اول درآورید.

مراحل اجرای کار

۱- شیر رادیاتور و زانو قفلی آن را ببندید و بست نگه‌دارنده را آزاد کنید.

۲- با باز کردن مهره‌های شیر رادیاتور و زانو قفلی، رادیاتور را از شبکه لوله‌کشی جدا کنید.

۳- پس از تخلیه آب داخل رادیاتور، آن را به طور افقی بخوابانید.

۴- درپوش قسمت پایین و تبدیل شیر هواگیری رادیاتور را، به وسیله آچار تخت یا آچار فرانسه، باز کنید.

۵- جهت جدا کردن پره معیوب، آچار مخصوص (شکل ۷-۵) را از قسمت باز شده درپوش پایین و بالا، به اندازه لازم، داخل رادیاتور ببرید و سپس آچار مخصوص را به وسیله آچار لوله‌گیر بپیچانید تا مغزی‌ها باز شوند. اکنون رادیاتور به دو قسمت تقسیم شده است.

۲- ۵- سرویس و تعمیر رادیاتور و فن‌کوئل

۱- ۲- ۵- دستور کار شماره ۳ - تعویض پره

رادیاتور آلومینیومی

ابزار و وسایل کار

۱- رادیاتور آلومینیومی ده پره

۲- آچار مخصوص رادیاتور

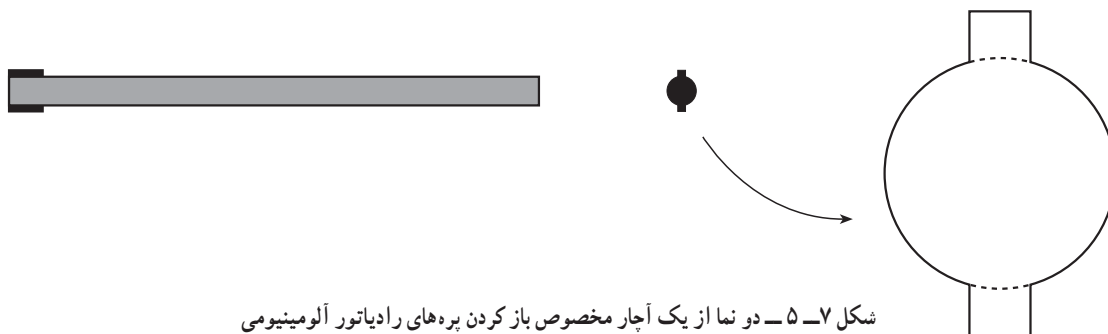
۳- آچار لوله‌گیر متوسط

۴- مغزی رادیاتور (چپ گرد و راست گرد)

۵- واشر



شکل ۶- ۵- رادیاتور آلومینیومی و پره‌های آن

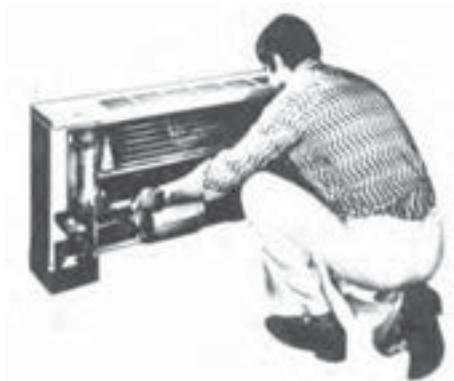


شکل ۷- ۵- دو نما از یک آچار مخصوص باز کردن پره‌های رادیاتور آلومینیومی



شکل ۹-۵- درآوردن فیلتر فن کویل

- ۴- سرسیم‌های الکتروموتور را با علامت‌گذاری باز کنید (از قطع جریان برق مطمئن شوید). سپس با چسب برق سرسیم‌ها را موقتاً ببوشانید.
- ۵- با باز کردن پیچ‌های سینی (تشتک درین) از بدنه فن کویل، مجموعه تشتک، الکتروموتور و ونتیلاتور را از دستگاه خارج کنید (شکل ۱۰-۵).



شکل ۱۰-۵- خارج نمودن مجموعه تشتک، الکتروموتور و ونتیلاتور

- ۶- ونتیلاتور و حلزونی را در جای مناسبی تمیز کنید یا با آب بشویید. در صورت شست و شو با آب، باید از الکتروموتور محافظت شود تا آب روی آن نریزد.
- ۷- در صورت نیاز به سرویس و تمیز کردن کویل، باید دستگاه را از شبکه لوله‌کشی جدا، نسبت به تمیز کردن و شست و شوی سطوح خارجی آن در محل مناسبی اقدام کنید. شست و شو با آب گرم مؤثرتر است.

- ۶- به ترتیب گفته شده، پره معیوب را از رادیاتور جدا نمایید و پره نو را با استفاده از واشر سالم جای‌گزین کنید. سپس قسمت دیگر باز شده رادیاتور را به آن متصل نمایید.
- ۷- درپوش قسمت پایین و تبدیل شیر هواگیر رادیاتور را وصل کنید (با نوار تفلون و واشر مربوط).
- ۸- رادیاتور را بر روی بست مربوط قرار دهید و مهره‌های بالا و پایین را به شیر رادیاتور و زانو قفلی ببندید.
- ۹- شیر رادیاتور و زانو قفلی را باز کنید تا رادیاتور پر شود. از طریق شیر هواگیری، هوای داخل رادیاتور را به هنگام پر شدن تخلیه کنید.

۲-۲-۵- دستور کار شماره ۴- سرویس فن کویل ابزار و وسایل کار

- ۱- آچار تخت ۲- فازمتر ۳- آچار آلن ۴- انبردست
- ۵- چراغ قوه یا لامپ سیار ۶- پیچ‌گوشی ۷- روغندان.

مراحل اجرای کار

- ۱- برق فن کویل را قطع کنید (با درآوردن دوشاخه از پریز یا قطع کردن ترموستات اتاقی).
- ۲- روپوش (در) جلوی فن کویل را باز کنید (شکل ۸-۵).



شکل ۸-۵- باز کردن درپوش جلوی فن کویل

- ۳- فیلتر دستگاه را از قسمت زیر الکتروموتور، که به صورت کشویی است، بیرون آورید (شکل ۹-۵) و آن را در محل مناسبی شست و شو دهید تا به طور کامل تمیز شود.

۱۰- قسمت‌های باز شده در مراحل قبلی را مجدداً به دستگاه ببندید (این کار را پس از خشک شدن کامل قطعات انجام دهید).

۳-۵- مشعل گازوئیل سوز

شکل ۱۱-۵ یک مشعل گازوئیلی با کلیه قطعات مونتاژ شده را نشان می‌دهد.

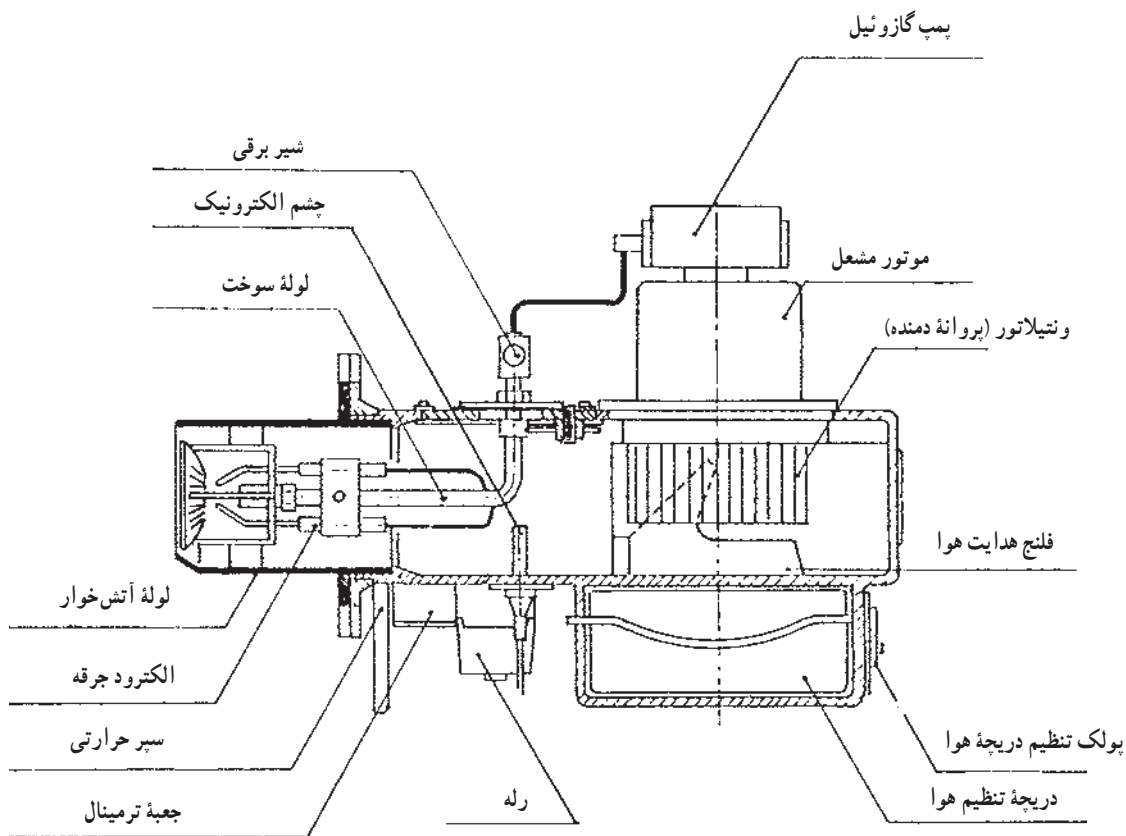
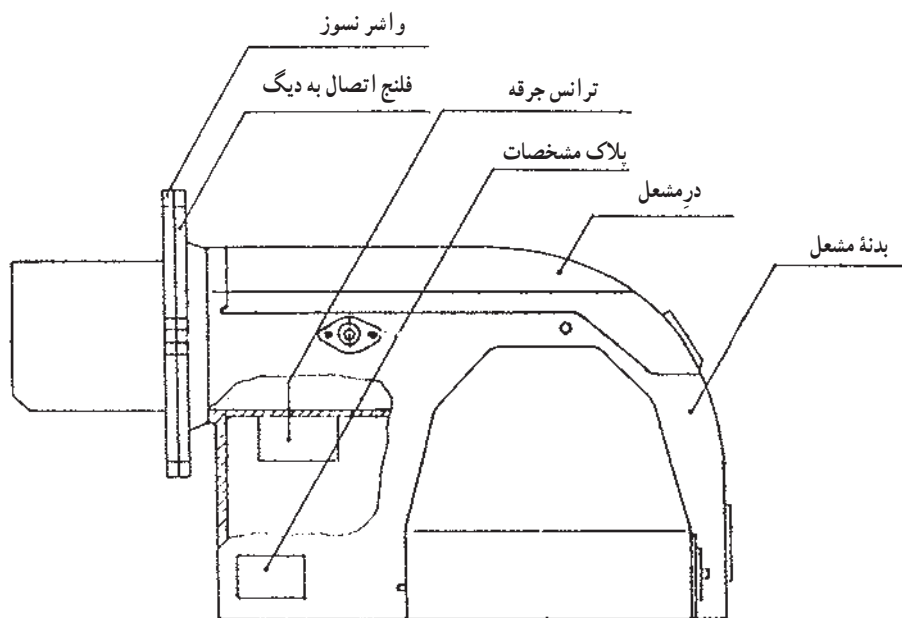
۸- در صورتی که بر روی الکتروموتور محل‌های مخصوص روغن‌کاری وجود داشته باشد، عمل روغن‌کاری را از طریق آنها اجرا کنید.

۹- خروجی تشتک درین و شیلنگ درین را نیز بازدید و در صورت نیاز آن را تمیز و باز کنید، به طوری که آب‌های تقطیر شده در سطح کویل به راحتی بتواند از تشتک به لوله درین جریان یابد.



شکل ۱۱-۵- مشعل گازوئیل سوز

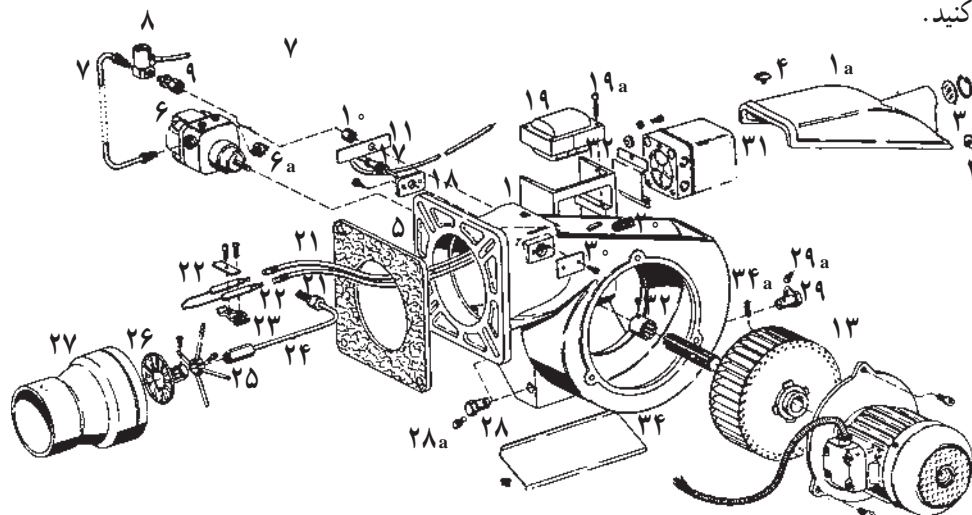
شکل ۵-۱۲ یک دستگاه مشعل گازوئیل سوز را در دو نما (روبرو و از بالا) نشان می‌دهد.



شکل ۵-۱۲- دو نما (نمای روبرو و نمای بالایی) از یک مشعل گازوئیل سوز

در شکل ۱۳-۵ اجزای باز شده یک مشعل گازوئیل سوز

را مشاهده می کنید.



- | | |
|--|--|
| ۱۷- چشم الکترونیک | ۱- بدنه |
| ۱۸- پایه چشم الکترونیک | ۱ a- درپوش |
| ۱۹- ترانسفورماتور جرقه | ۲- رینگ شیشه دید شعله |
| ۲۰- واشر عبور کابل از بدنه | ۳- شیشه دید شعله |
| ۲۱- کابل های فشار قوی | ۴- پیچ اتصال درپوش به بدنه |
| ۲۲- الکترودهای جرقه | ۵- مقوای نسوزی که حفاصل مشعل و دیگ قرار می گیرد تا حرارت دیگ به بدنه مشعل منتقل نشود |
| ۲۳- پایه اتصال الکترودها به لوله شماره ۲۴ | ۶- پمپ گازوئیل |
| ۲۴- لوله حامل سوخت تحت فشار از پمپ به نازل | ۷- لوله اتصال پمپ گازوئیل به شیر مغناطیسی |
| ۲۵- نگه دارنده لوله حامل سوخت | ۸- شیر مغناطیسی |
| ۲۶- شعله پخش کن (چرخاننده هوا) | ۹- رابط شیر مغناطیسی و لوله شماره ۲۴ |
| ۲۷- لوله خروج شعله | ۱۰- مهره |
| ۲۸- پین نگه دارنده دمپر هوا | ۱۱- صفحه اتصال به بدنه |
| ۲۸ a- پیچ پین نگه دارنده دمپر هوا | ۱۲- دمپر تنظیم هوا |
| ۲۹- پین تنظیم دمپر هوا | ۱۳- کوبلینگ پلاستیکی |
| ۲۹ a- پیچ پین تنظیم دمپر هوا | ۱۴- محور انتقال حرکت الکتروموتور به پمپ |
| ۳۰- درپوش | ۱۵- بادبزن (ونتیلاتور) |
| ۳۱- کنترل خودکار (رله) | ۱۶- الکتروموتور |
| ۳۲- پایه کنترل خودکار | |

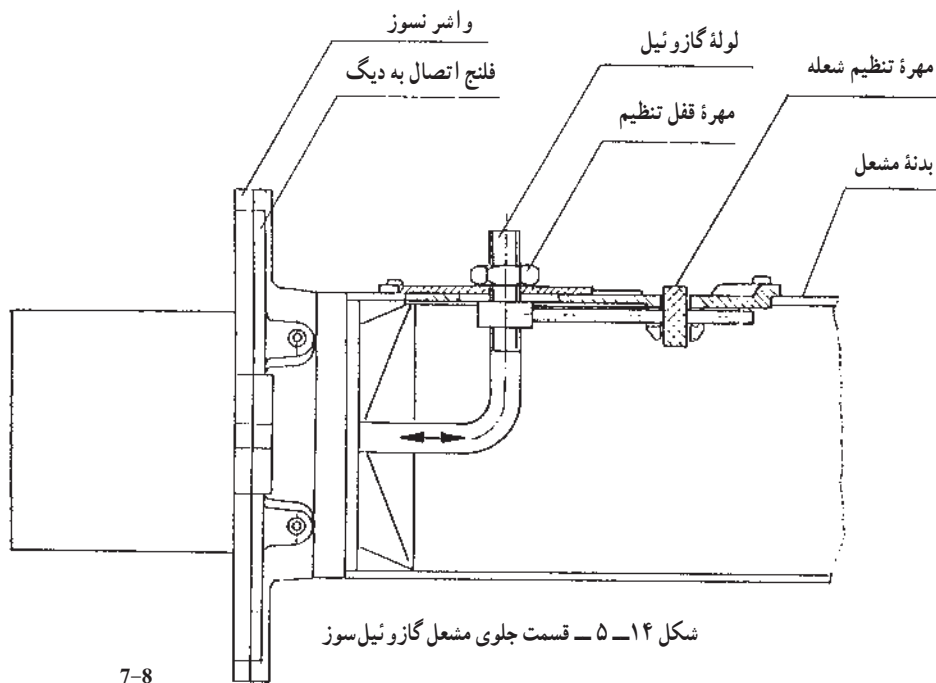
شکل ۱۳-۵ اجزای مختلف یک مشعل گازوئیل سوز

یعنی تثبیت شعله و تضمین بهترین شرایط اختلاط گازوئیل با هوا و در نتیجه احتراق کامل، بایستی مهره قفل تنظیم را شل کنید تا امکان حرکت مجموعه شعله پخش کن در امتداد محور مشعل به وجود آید. بعد از این کار، با پیچاندن مهره تنظیم شعله، مجموعه شعله پخش کن،

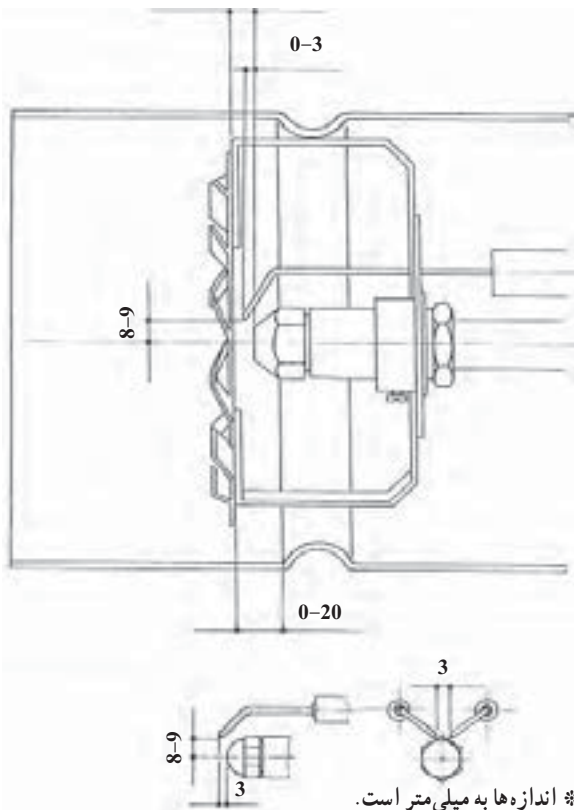
۱-۳-۵- دستور کار شماره ۵- تنظیم شعله پخش کن و الکترودهای جرقه در شکل ۱۴-۵ قسمت جلوی مشعل، که مربوط به تنظیم شعله پخش کن است، نشان داده شده است. برای تنظیم شعله پخش کن،

قفل تنظیم به روی بدنه مشعل، مجموعه شعله پخش کن به صورت ثابت در محل مورد نظر باقی می ماند.

در امتداد محور مشعل به جلو و عقب رانده می شود. این عمل را تا زمانی ادامه دهید که شعله ایجاد شده به صورت کامل و به رنگ زرد خوش رنگ درآید. پس از تنظیم شعله، با سفت کردن مهره



7-8



شکل ۱۵-۵ - نحوه استقرار شعله پخش کن و موقعیت آن نسبت به نازل و فاصله الکترودهای جرقه نسبت به هم و نسبت به نازل

در شکل ۱۵-۵ موقعیت شعله پخش کن نسبت به نازل و الکترودهای جرقه و همچنین نحوه استقرار صحیح الکترودهای جرقه نسبت به هم و نسبت به نازل نشان داده شده است.

مراحل اجرای کار

۱- با قطع فیوز تابلوی برق، مشعل را در حالت خاموش قرار دهید.

۲- با آچار آلن مناسب در مشعل را باز کنید.

۳- لاستیک و ایر الکترود را از الکترود جرقه بیرون بکشید.

۴- مهره مغزی ارتباطی بین شیر برقی و مشعل را با استفاده از دو آچار تخت مناسب باز کنید.

۵ - مهره قفل تنظیم (شکل ۱۴-۵) را با استفاده از آچار تخت شل کنید.

۶ - مجموعه الکترودها، لوله گاز و نیل، نازل و شعله پخش کن را از محل خود خارج کنید.

۷- جهت تنظیم الکترودهای جرقه با استفاده از آچار آلن

- ۱۱- مجموعه فوق را در محل خود قرار دهید و پیچ‌های اتصالات و لاستیک وایر الکتروود جرقه را به حالت اولیه برگردانید.
- ۱۲- فیوز اصلی تابلوی برق را به حالت اولیه برگردانید.
- ۲-۳-۵- دستور کار شماره ۶- تعویض بلبرینگ‌های

الکتروموتور مشعل

ابزار و وسایل کار

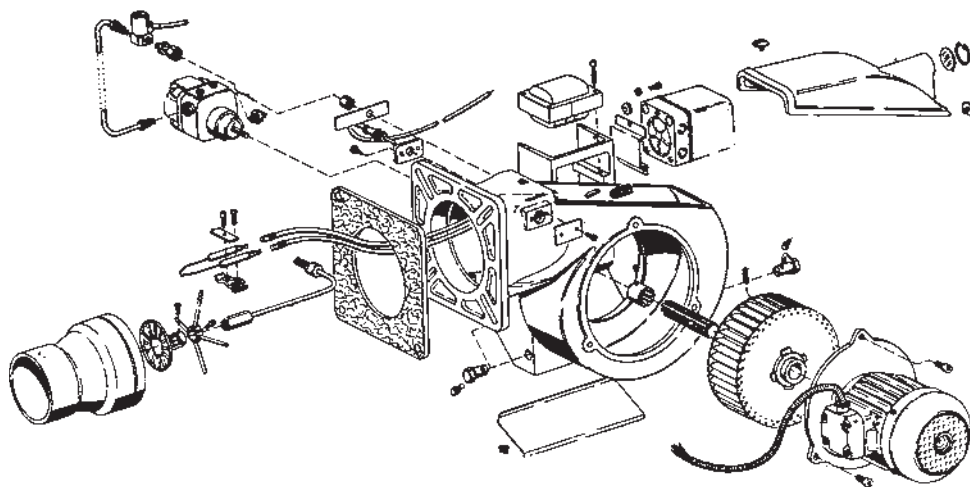
- ۱- مشعل
- ۲- آچار آلن در اندازه‌های مختلف
- ۳- آچار تخت در اندازه‌های مختلف
- ۴- دستگاه فولی کش
- ۵- چکش - پیچ‌گوشی (چهارسو - دوسو)
- ۶- بوش مخصوص و مناسب با اندازه بلبرینگ
- ۷- آوومتر

مناسب، بست مخصوص نگه‌دارنده الکتروودها را شل کنید.

۸- با شل شدن بست فوق، هر دو الکتروود می‌توانند در امتداد محور مشعل به عقب و جلو و همچنین به دور خود بچرخند.

۹- الکتروودهای جرقه را، مطابق شکل ۱۵-۵، نسبت به همدیگر ۳ میلی‌متر و نسبت به محور نازل ۹-۸ میلی‌متر تنظیم کنید. کاملاً دقت نمایید که ابعاد و فاصله‌های نشان داده شده در شکل رعایت شده باشد تا از بروز هرگونه جرقه بین الکتروودها و اجزای دیگر مشعل، مانند شعله‌پخش‌کن با نازل، جلوگیری به عمل آید. جرقه فقط بایستی بین دو سر الکتروودها تشکیل گردد.

۱۰- با آچار آلن یا آچار مناسب دیگری، پیچ گلوبی شعله‌پخش‌کن را شل کنید. مطابق شکل ۱۵-۵، شعله‌پخش‌کن را نسبت به سر نازل و الکتروودها تنظیم و مجدداً پیچ مربوطه را سفت کنید.



شکل ۱۶-۵- نقشه باز شده (گسترده) یک دستگاه مشعل

مراحل اجرای کار

- ۱- کلید اصلی برق مشعل را به حالت خاموش برگردانید.
- ۲- با پیچ‌گوشی دوسو یا چهارسورله حرارتی را از روی پایه رله باز کنید.
- ۳- سر سیم‌های مربوط به الکتروموتور را از روی پایه رله باز کنید.
- ۴- پیچ‌های نگه‌دارنده الکتروموتور را از روی بدنه مشعل باز کنید.
- ۵- با باز شدن پیچ‌های مربوطه، به آهستگی، الکتروموتور را از بدنه مشعل جدا کنید. به همراه الکتروموتور، ونتیلاتور و کوبلینگ پلاستیکی نیز آزاد می‌شود.
- ۶- بادزن (ونتیلاتور) را با باز کردن پیچ نگه‌دارنده و خار روی شفت، بیرون بیاورید. دقت کنید که هنگام بیرون کشیدن ونتیلاتور به آن فشار وارد نیاورید، زیرا پروانه دمنده از نظر دینامیکی در کارخانه سازنده بالانس شده است و ممکن است آسیب ببیند.

۱۴- پس از مونتاژ کامل مشعل، کلید برق اصلی مشعل را در حضور مربی کارگاه وصل کنید و استارت بزنید.

۱۵- به وسیله آمپر متر انبری، جریان عبوری را با جریان نامی مشعل مقایسه کنید. در صورت عبور آمپر بیش از آمپر نامی، مراحل مونتاژ را مجدداً تست کنید.

۱۶- ابزار و وسایل کار را جمع آوری و مرتب کنید و تحویل انبار دهید.

۳-۳-۵- دستور کار شماره ۷- سرویس سیستم سوخت رسانی مشعل گازوئیل سوز

ابزار و وسایل کار

۱- مشعل گازوئیل سوز

۲- آچار آلن در اندازه‌های متفاوت

۳- آچار تخت در اندازه‌های مختلف

۴- پیچ گوشتی دو سو و چهار سو

مراحل اجرای کار

۱- فیوز مربوط به مشعل را قطع کنید.

۲- شیر فلکه گازوئیل را ببندید.

۳- صافی مسیر گازوئیل را باز و تمیز نمایید. در صورت

نیاز صافی را تعویض کنید.

۴- صافی داخل پمپ گازوئیل (ورودی پمپ) را با باز

کردن درپوش پمپ، که معمولاً به وسیله چند عدد پیچ آلن خور بسته است، بیرون آورید (شکل‌های ۱۷-۵ و ۱۸-۵).

۷- پیچ‌های نگه‌دارنده کاور بلبرینگ‌ها را، در دو طرف الکتروموتور، به وسیله آچار مخصوص باز کنید (آچار مخصوص عکس پیچ گوشتی دوسو).

۸- با باز کردن پیچ‌هایی که در امتداد طول بدنه الکتروموتور ادامه دارند قسمت‌های نگه‌دارنده بلبرینگ‌ها آزاد می‌شود.

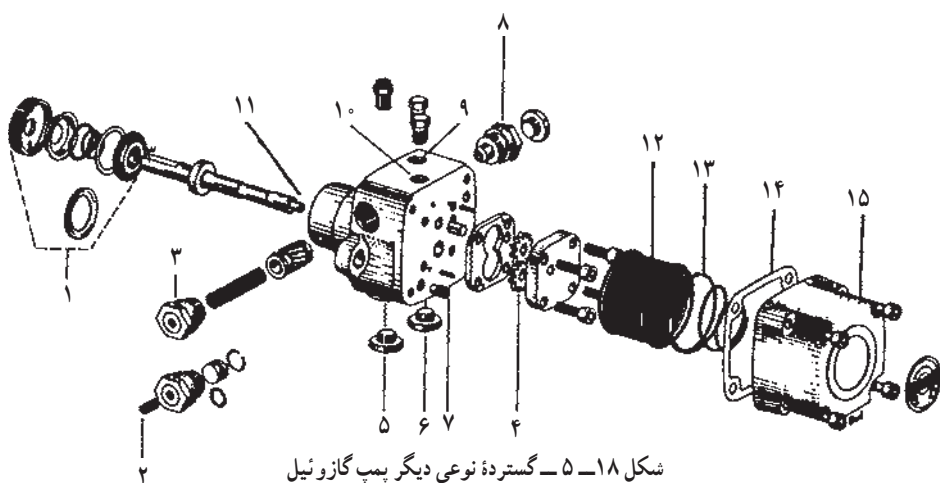
۹- در این موقعیت، با سروته کردن الکتروموتور و وارد آوردن یک ضربه مناسب به آن، شفت به همراه بلبرینگ‌ها از داخل الکتروموتور خارج می‌شود.

۱۰- به وسیله فولی کش بلبرینگ‌ها را به آرامی و بدون هیچ‌گونه ضربه از محل خود خارج کنید.

۱۱- در صورتی که بلبرینگ روی شفت سر خورده باشد، لازم است محل بلبرینگ در روی شفت (در کارگاه تراش کاری) به وسیله جوش برق پر شود سپس آن را متناسب با بلبرینگ مورد نظر تراش دهند.

۱۲- در صورت خراب بودن بلبرینگ، جهت جاگذاری بلبرینگ نو روی شفت، باید بلبرینگ به وسیله بوش مخصوص (به عنوان مثال از لوله متناسب با رینگ داخلی بلبرینگ) تا محل مورد نظر جا زده شود.

۱۳- پس از جا زدن بلبرینگ نو، تمام پیچ‌ها و قطعات باز شده را به ترتیب ببندید. در هنگام جا زدن الکتروموتور در داخل بدنه مشعل، از جا افتادن صحیح کویلینگ پمپ گازوئیل مطمئن شوید.



شکل ۱۸-۵- گسترده نوعی دیگر پمپ گازوئیل



شکل ۱۷-۵- پمپ گازوئیل

۷- تمام مراحل باز شده را مجدداً به حالت اول برگردانید.

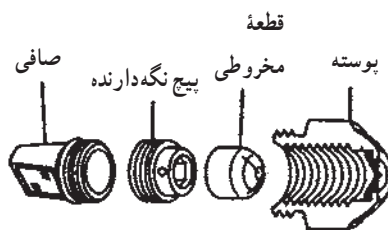
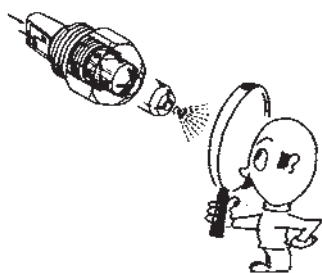
۸- در حضور مربی کارگاه، فیوز مربوط به مشعل را وصل

کنید و مشعل را استارت بزنید.

۵- پس از شست و شوی کامل با گازوئیل و تمیز کردن،

آن را داخل بلمپ قرار دهید و پیچ‌های مربوط را ببندید.

۶- نازل را باز و صافی آن را تمیز کنید (شکل ۱۹-۵).



شکل ۱۹-۵- نازل و انواع

اول ۹ عدد پیچ از شماره ۱ تا ۹ وجود دارد. در ردیف پایین پایه رله نیز پیچ‌هایی با حروف A و B و اتصال زمین و پیچ‌های نول نصب شده است.

۴-۳-۵- مدار برقی (سیم کشی) مشعل گازوئیل سوز:

شکل ۲۰-۵ مربوط به پایه رله و رله در مشعل‌های گازوئیل سوز می‌باشد. همان‌طوری که مشخص است، روی پایه رله در ردیف



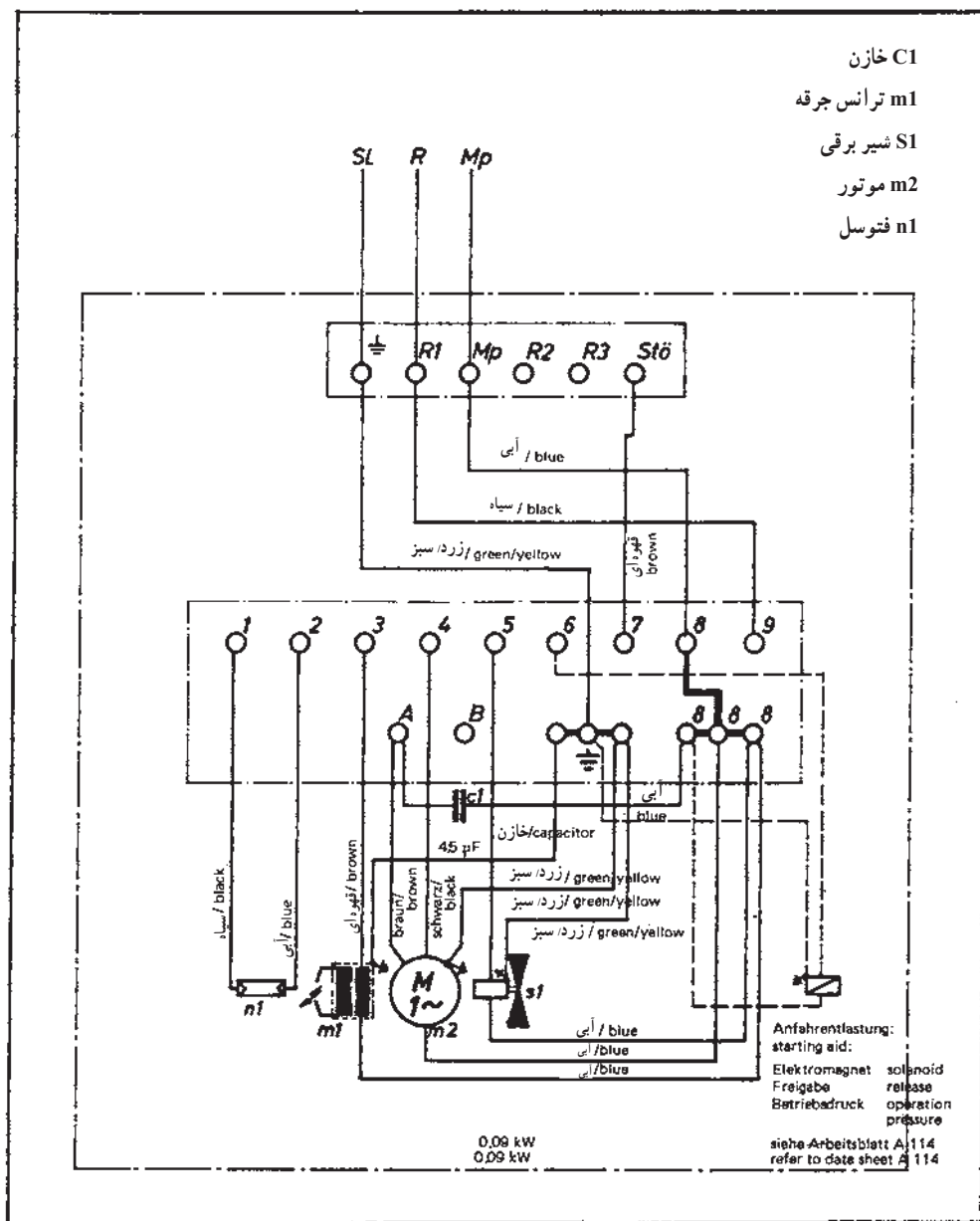
پایه رله مشعل گازوئیل سوز



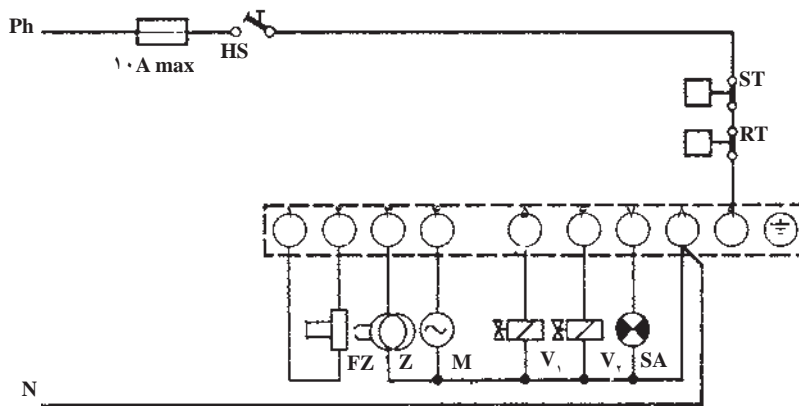
رله مشعل گازوئیل سوز

شکل ۲۰-۵- یک نمونه پایه رله و یک نمونه رله

- پیچ شماره ۱ و پیچ شماره ۲، جهت اتصال فتوسل (چشم) (الکترونیک)؛
- اگر مشعل دارای دو شیر برقی باشد؛
- پیچ شماره ۳، مربوط به اتصال ترانس جرقه؛
- پیچ شماره ۴، مربوط به اتصال الکتروموتور مشعل؛
- پیچ شماره ۵، مربوط به اتصال شیر برقی شماره یک مشعل؛
- پیچ شماره ۶، مربوط به اتصال شیر برقی شماره ۲ مشعل
- پیچ شماره ۷، مربوط به لامپ شاهد (سیگنال) خارجی؛
- پیچ شماره ۸، جهت اتصال سیم نول مشعل؛
- و پیچ شماره ۹، جهت اتصال سیم فاز در نظر گرفته شده اند.
- شکل ۲۱-۵ مدار برقی گسترده و شکل ۲۲-۵ مدار اختصاری مشعل گازوئیلی را نشان می دهد.



شکل ۲۱-۵ - مدار برقی گسترده یک نوع رله مشعل گازوئیل سوز



- HS کلید اصلی
- ST ترموستات حد (ایمنی)
- RT ترموستات دیگ
- FZ چشم الکترونیکی
- Z ترانس جرقه
- M الکتروموتور
- V₁ شیر مغناطیسی مرحله اول
- V₂ شیر مغناطیسی مرحله دوم
- SA لامپ شاهد (سیگنال) خارجی

شکل ۲۲-۵- مدار اختصاری یک نوع پایه رله مشعل گازوئیل سوز

درآوردید و مشعل را استارت کنید. به وسیله آمپر متر انبری آمپر مجاز را کنترل کنید.

۶- پس از روشن شدن مشعل و تنظیم شعله آن و رؤیت مراحل کارکرد هر کدام از قسمت‌ها، با نظر مری، مشعل را خاموش کنید و وسایل و ابزار را تحویل انبار دهید.

۵-۳-۵- آزمایش کنترل کارکرد صحیح دستگاه مشعل

پس از هر نصب یا سرویس دستگاه مشعل آزمایش‌های زیر را اجرا کنید:

۱- روی چشم الکترونیک را بپوشانید و مشعل را روشن کنید؛ رله باید ریست کند.

۲- چشم الکترونیک را در مقابل یک منبع نورانی قرار دهید و مشعل را روشن کنید؛ رله باید ریست کند.

۳- موقعی که مشعل در حال کار عادی است روی چشم الکترونیک را بپوشانید. ترانس جرقه شروع به کار می‌کند و سیکل راه‌اندازی مشعل شروع می‌شود. پس از خاتمه زمان ایمنی (حداکثر تا ۱۰ ثانیه)، رله باید ریست کند.

اگر رله ریست کند، پس از گذشت ۴۰ ثانیه، دستگاه آماده راه‌اندازی مجدد می‌شود.

۶-۳-۵- عیب‌یابی مشعل گازوئیل سوز: در جدول

۵-۱، بعضی از عیوب مشعل گازوئیل سوز را، با علت احتمالی و طریقه رفع عیب آنها، ملاحظه می‌کنید.

۵-۳-۵- دستور کار شماره ۸- سیم‌کشی و

کنترل یک مشعل گازوئیل سوز

ابزار و وسایل لازم

۱- یک دستگاه مشعل گازوئیل سوز با تمام متعلقات و رله آن

۲- پیچ‌گوشی دوسو و چهارسو در اندازه‌های بزرگ و کوچک

۳- آچار تخت در اندازه‌های متفاوت

۴- آوومتر

مراحل اجرای کار

مطابق نقشه شماره ۲۱-۵ یا ۲۲-۵، سرسیم‌های وسایل

الکتریکی مشعل را به پایه رله وصل کنید.

۱- فاز مشعل را، پس از گذراندن از فیوز و ترموستات

مستغرق روی دیگ، با پیچ شماره ۹ وصل کنید.

۲- سیم نول را به پیچ شماره ۸ وصل کنید.

۳- رله مربوط را با احتیاط در روی پایه جا بزنید و پیچ

نگه‌دارنده را سفت کنید.

۴- شیلنگ‌های گازوئیل را (با فیلتر مربوط به لوله یا

لوله‌های تغذیه و پمپ گازوئیل) وصل و هواگیری کنید.

۵- پس از اطمینان یافتن از پر بودن سیستم از آب، در

حضور مری کارگاه، فیوز مربوط به مشعل را به حالت وصل

جدول ۱-۵ - بعضی از عیب‌های مشعل گازوئیل سوز و طریقه رفع عیب و راه اندازی آن

ردیف	عیب	علت احتمالی	طریقه رفع عیب
۱	کلید مشعل را می‌زنیم، مشعل شروع به کار نمی‌کند.	مدار برقی اشکال دارد.	<p>۱- فیوز مدار سوخته است؛ باید تعویض شود.</p> <p>۲- کلید تابلو معیوب است؛ تعویض شود.</p> <p>۳- آکوستات قطع است؛ درجه تنظیم آن را کنترل کنید.</p> <p>۴- سیم کشی مدار قطع است؛ محل قطع شده را بیابید و رفع عیب کنید.</p> <p>۵- رله و یا پایه رله عیب دارد؛ آن را رفع عیب و یا تعویض کنید.</p>
۲	کلید مشعل را می‌زنیم، موتور مشعل شروع به کار می‌کند، جرقه هم می‌زند ولی مشعل روشن نمی‌شود.	<p>۱- سوخت تمام شده است.</p> <p>۲- شیر برقی خراب است.</p> <p>۳- مدار سوخت بسته است.</p> <p>۴- مدار سوخت هوا دارد.</p> <p>۵- پمپ گازوئیل کار نمی‌کند.</p> <p>۶- رله به شیر برقی فرمان نمی‌دهد.</p>	<p>۱- برای تهیه سوخت اقدام شود.</p> <p>۲- از شیر برقی رفع عیب شود.</p> <p>۳- کلیه قسمت‌های مدار شامل شیرها، فیلتر و غیره بازدید شود.</p> <p>۴- مدار، رفع عیب و هواگیری شود.</p> <p>۵- کوپلینگ موتور مشعل معیوب است؛ باید تعویض شود.</p> <p>۶- رله یا پایه رله را بررسی و آن را رفع عیب یا تعویض نمایید.</p>
۳	کلید مشعل را می‌زنیم، موتور مشعل شروع به کار می‌کند. سوخت هم به داخل دیگ پاشیده می‌شود ولی روشن نمی‌شود.	<p>۱- بین الکترودها جرقه نمی‌زند.</p> <p>۲- محل جرقه زدن نسبت به نازل تنظیم نیست.</p> <p>۳- فشار هوای مشعل زیاد است.</p>	<p>۱- فاصله الکترودها تنظیم نیست؛ فاصله را تنظیم کنید.</p> <p>۲- ترانس جرقه معیوب است، آن را تعویض کنید.</p> <p>۳- سیم‌های رابط بین ترانس و الکترودها قطعی دارد؛ رفع عیب کنید.</p> <p>۱- یکی از الکترودها اتصال بدنه دارد و الکترودهای دیگر در محلی غیر از محل اصلی با بدنه جرقه می‌زند.</p> <p>۲- محل جرقه زدن نسبت به سوخت تنظیم نیست، آن را تنظیم کنید.</p> <p>۱- دریچه هوای مشعل را تنظیم کنید.</p>
۴	کلید مشعل را می‌زنیم، موتور شروع به کار می‌کند، سوخت به داخل دیگ هدایت می‌شود. جرقه هم ایجاد می‌شود ولی دستگاه روشن نمی‌شود.	<p>۱- سوخت به طور صحیح پودر نمی‌شود.</p> <p>۲- محل جرقه زدن نسبت به نازل تنظیم نیست.</p>	<p>۱- فشار تغذیه سوخت به نازل کم است. به وسیله پیچ تنظیم فشار، میزان فشار و میزان سوخت را تنظیم کنید.</p> <p>۲- محل جرقه زدن نسبت به سوخت تنظیم نیست، آن را تنظیم کنید.</p>

ردیف	عیب	علت احتمالی	طریقه رفع عیب
۵	مشعل روشن می شود و بلافاصله خاموش می گردد.	۱- چشم الکترونیک کثیف و یا معیوب است. ۲- طریقه اشتعال صحیح نیست. ۳- کنترل رله معیوب است. ۴- خازن الکتروموتور ضعیف شده است. ۵- مدار سوخت، هوا و یا آب دارد.	۱- چشم الکترونیک را تمیز و یا تعویض کنید. ۲- فشار سوخت و یا میزان هوا تنظیم نیست، باید تنظیم شود. ۳- کنترل رله تعویض شود. ۴- خازن باید تعویض شود. ۵- مدار، باید رفع عیب و هواگیری گردد. اگر در داخل سوخت، آب وجود دارد باید آب از مخزن خارج شود.
۶	کلید مشعل را می زنیم. مشعل روشن می شود ولی مدتی بعد شعله پر دود شده و پس زده یا خاموش می شود.	۱- مجرای عبور گازهای ناشی از احتراق (دود) گرفته شده است. ۲- کانال دودکش مسدود است.	۱- دیگ را تمیز کنید. ۲- دودکش را باز و آن را رفع عیب کنید.

۴-۵- مشعل گازسوز

در شکل ۲۳-۵ نمونه ای از مشعل گازسوز دمنده دار نشان

داده شده است.



شکل ۲۳-۵- مشعل گازسوز دمنده دار

۱-۴-۵- دستور کار شماره ۹- تنظیم مشعل گازسوز

ابزار و وسایل لازم

۱- یک دستگاه مشعل گازسوز

۲- آچار آلن در اندازه‌های متفاوت

۳- آچار تخت در اندازه‌های مختلف

۴- آوومتر (آمپر متر انبری)

مراحل اجرای کار

۱- کلید اصلی برق ورودی به مشعل را قطع کنید.

۲- بایک آچار مناسب در مشعل را باز کنید.

۳- مهره ماسوره یا مهره لوله ورود گاز به داخل مشعل

را باز کنید.

۴- دو عدد پیچ نگه‌دارنده لوله گاز را که بعد از شیر برقی

در بدنه مشعل قرار دارد شل کنید.

۵- مجموعه لوله گاز، الکتروود جرقه و الکتروود یون شبکه

احتراق را بیرون آورید.

۶- پیچ روی بست الکتروود جرقه و الکتروود یون را شل

کنید.

۷- فاصله میان الکتروود جرقه و شبکه احتراق و یا فاصله

میان دو الکتروود جرقه از هم در مدل‌های دیگر را حداقل ۳ میلی‌متر

تنظیم کنید.

دقت کنید که فاصله میان الکتروودهای جرقه (از نقاط فلزی

قسمت‌های دیگر مشعل) به اندازه‌ای باشد که امکان جرقه زدن بین

الکتروود و این قسمت‌های فلزی وجود نداشته باشد. این فاصله‌ها

باید حداقل ۳ میلی‌متر باشد.

۸- فاصله هوایی بین میله زمین (عصایی) و میله یونیزاسیون

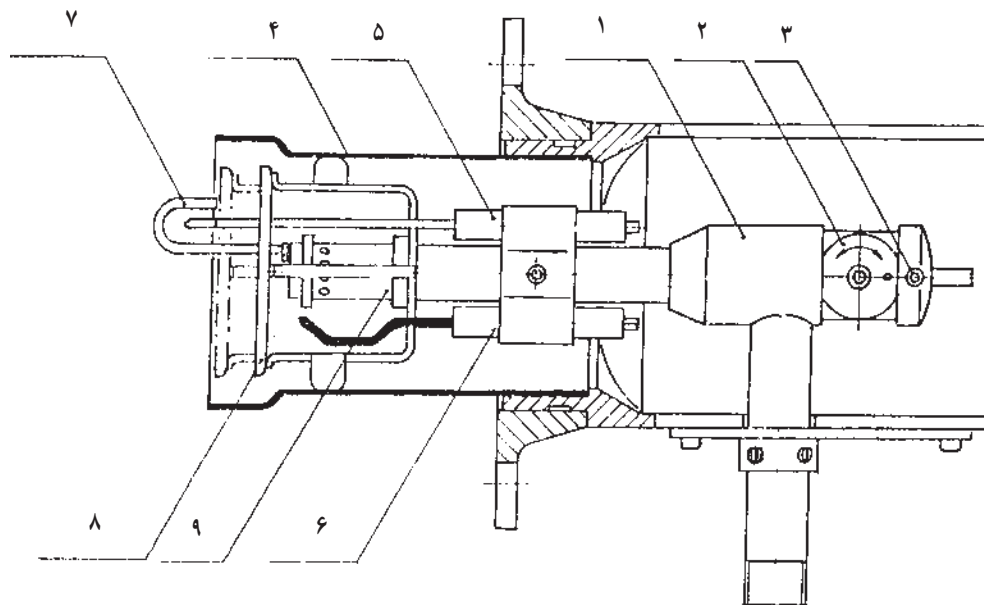
(الکتروود یون)، را ۳ تا ۵ میلی‌متر تنظیم کنید. دقت کنید که میله

یونیزاسیون با بدنه مشعل تماس نداشته باشد.

۹- مجموعه را در محل خود ببندید.

۱۰- برای تنظیم شبکه احتراق، پیچ قفل‌کننده (۳) را شل

کنید (شکل ۲۴-۵).



۶- الکتروود جرقه

۷- میله زمین (عصایی)

۸- شعله بخش کن

۹- شبکه احتراق

۱- لوله حامل گاز

۲- بادامک تنظیم شعله

۳- پیچ قفل‌کننده

۴- لوله آتش خوار

۵- میله یونیزاسیون

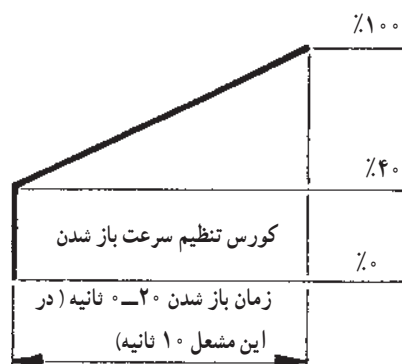
شکل ۲۴-۵- قسمت جلوی مشعل گازسوز

۱۱- به وسیله بادامک تنظیم شعله (۲) مجموعه شبکه احتراق را، با جلو و عقب بردن، تنظیم کنید.
 ۱۲- پس از تنظیم شعله، پیچ قفل کننده (۳) را سفت کنید.
 ۱۳- در حضور مری، برق ورودی به مشعل را وصل کنید.
 ۱۴- مشعل را استارت کنید.
 ۱۵- به وسیله آمپر متر انبری، با قراردادن یکی از سیم های تغذیه (نول یا فاز) در داخل قسمت (انبر)، میزان جریان عبوری

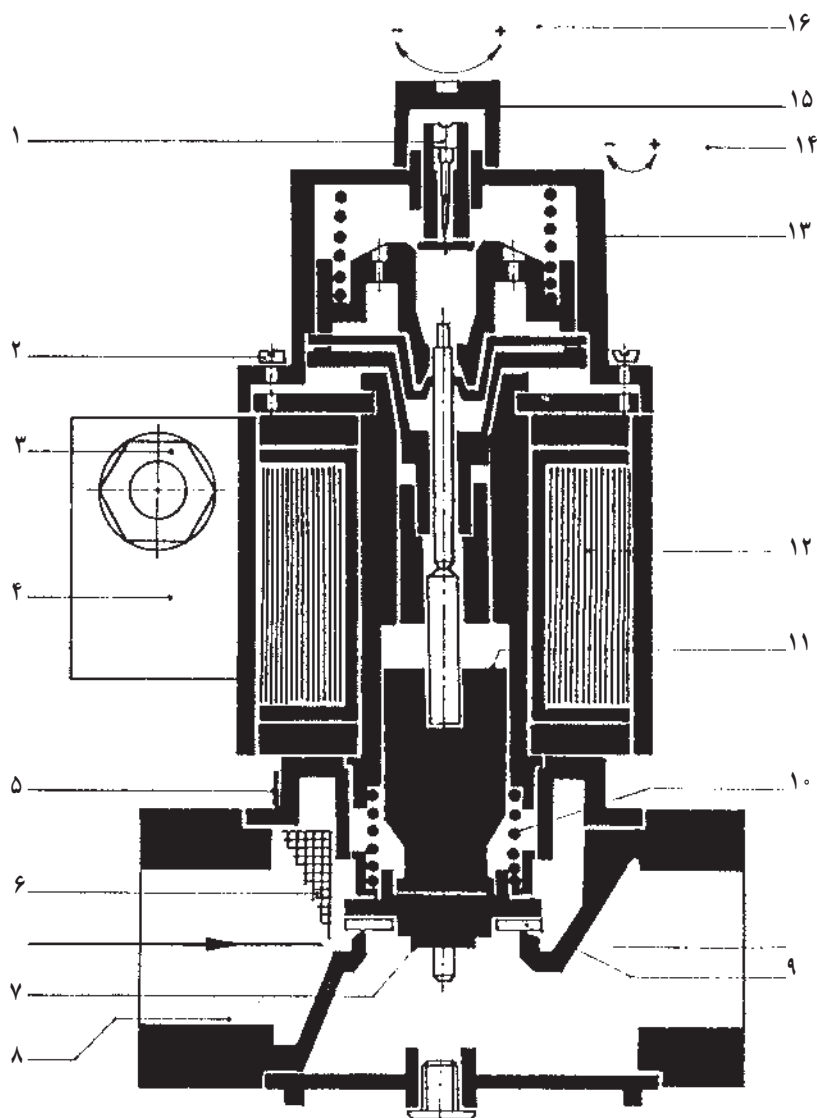
به مشعل را مشاهده و آن را با آمپر نامی دستگاه مقایسه کنید. در صورت مغایرت حتماً مشعل را خاموش و علت یابی کنید (شفت الکتروموتور، دمنده و قسمت های گردنده را واریسی کنید).
 ۱۶- پس از اطمینان از کارکرد صحیح مشعل، ابزار و وسایل کار خود را جمع آوری نمایید و تحویل انبار دهید.

۲-۴-۵- شیر برقی مشعل گازسوز : شکل ۲۵-۵

برش شیر برقی است که در مشعل های یک مرحله ای گاز سوز نصب



- ۱- پیچ تنظیم مقدار اولیه
- ۲- پیچ استوانه ای قفل کننده
- ۳- گلند کابل
- ۴- جعبه ترمینال
- ۵- پلاک مشخصات
- ۶- فیلتر
- ۷- صفحه شیر
- ۸- محفظه شیر
- ۹- واشر آب بندی
- ۱۰- فنر قطع کننده
- ۱۱- هسته شیر
- ۱۲- سیم پیچ
- ۱۳- فلکه تنظیم مقدار نهایی گاز
- ۱۴- تنظیم مقدار نهایی گاز
- ۱۵- آچار تنظیم مقدار اولیه گاز
- ۱۶- تنظیم مقدار اولیه گاز

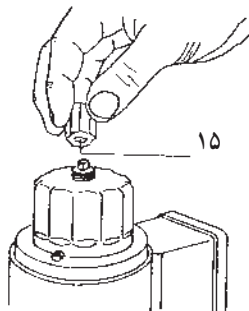


شکل ۲۵-۵- برش یک دستگاه شیر برقی تدریجی مشعل گازسوز

قرار گرفته باشد. بعد از کنترل موارد بالا، نسبت به تنظیم شیر برقی و متناسب با محفظه احتراق، اقدام می شود.

باید توجه داشت که طول شعله از $\frac{3}{4}$ محفظه احتراق تجاوز نکند و تحت هیچ شرایطی شعله به صفحه انتهایی محفظه احتراق (دیگ) برخورد ننماید.

شیر برقی گاز (نوع تدریجی)، دارای دو سیستم تنظیم به شرح زیر است (شکل ۲۶-۵):



شکل ۲۶-۵ - تنظیم میزان گاز برای استارت اولیه

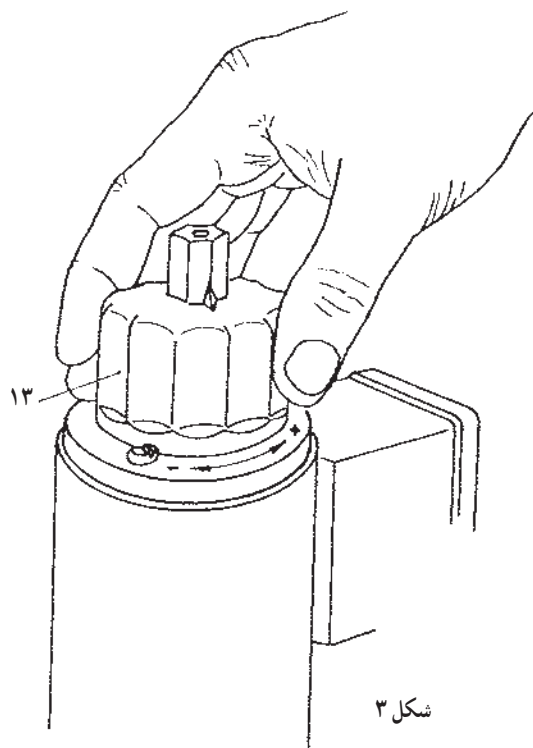
می شود و قابل تنظیم (تدریجی) است. قسمت های مختلف و اجزای تشکیل دهنده شیر در زیر آمده است:

شیر برقی مزبور دارای یک سیستم قابل تنظیم برای باز شدن اولیه است. شیر، تدریجاً باز می شود تا شعله به وضعیت نهایی خود برسد. حداکثر زمان باز شدن شیر ۲۰ ثانیه است و شیر در مدت یک ثانیه بسته می شود.

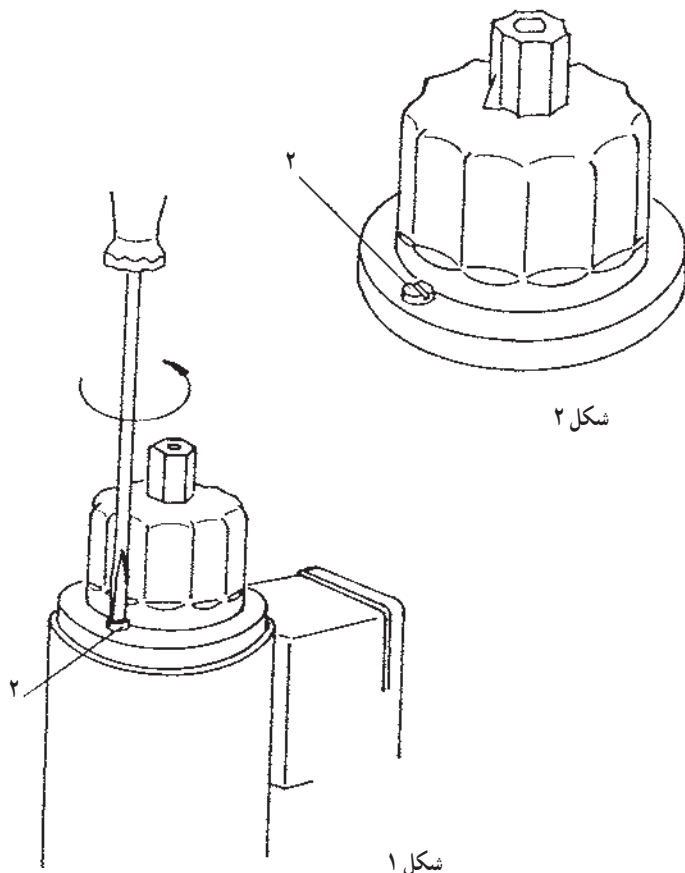
همان طور که در دیاگرام، کورس تنظیم سرعت باز شدن مشخص است، در مدت زمان صفر تا ۲۰ ثانیه شیر برقی تدریجاً به حالت کاملاً باز درمی آید ولی زمان خاموش شدن، در مدت یک ثانیه، مسیر را می بندد.

(۴۰٪ شیر به محض فعال شدن شیر برقی و ۶۰٪ بقیه به تدریج در مدت زمان ذکر شده باز می شود.)

قبل از اقدام به تنظیم شیر برقی تدریجی، باید از نداشتن نشتی شیلنگ های ارتباطی گاز به مشعل، اطمینان حاصل کنیم. همچنین باید تنظیم کلید فشاری گاز روی عدد ۵ میلی بار (mbar)



شکل ۳



شکل ۲

شکل ۱

شکل ۲۷-۵ - نحوه تنظیم مقدار گاز

از ۱/۸ الی ۶۰ متر مکعب در ساعت، گاز را از خود عبور دهد که این میزان، بسته به نوع محفظه احتراق و میزان هوای در نظر گرفته شده، می تواند تنظیم گردد.

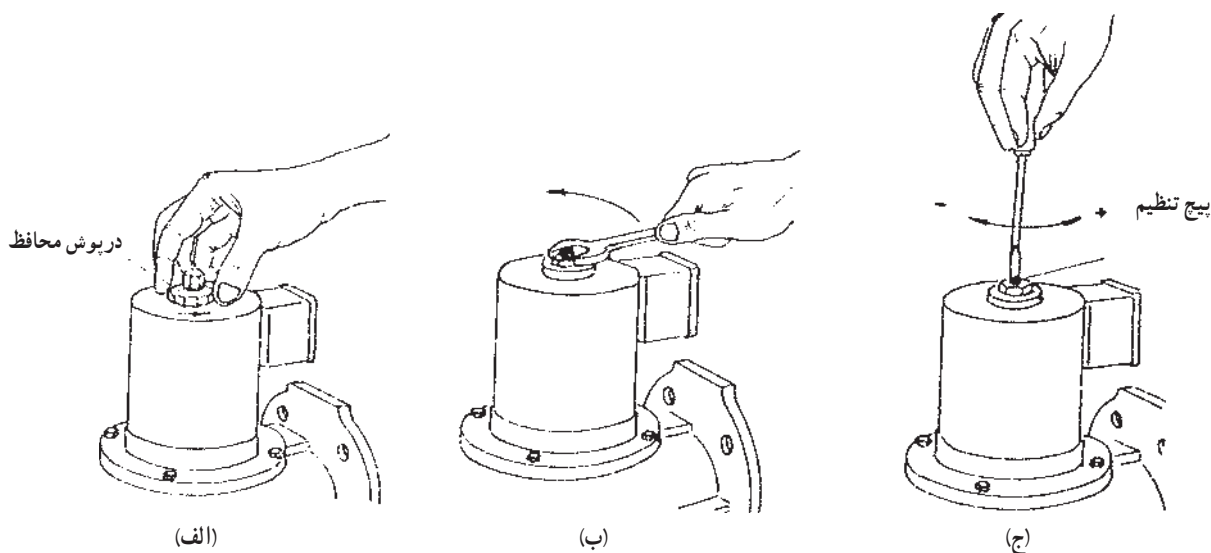
تنظیم مقدار جریان گاز به شرح زیر است :
ابتدا پیچ استوانه‌ای قفل کننده، مطابق شکل های الف و ب (شکل ۲۸-۵)، کمی باز شود. سپس، با چرخاندن فلکه تنظیم مقدار نهایی گاز (۱۳)، می توان درجهت عکس عقربه های ساعت میزان گاز عبوری را زیاد کرد و برعکس. بعد از تنظیم باید پیچ (۲) محکم گردد.

۱- تنظیم شیر برای زمان باز شدن کامل آن (شکل ۲۶-۵).

۲- تنظیم شیر برای مقدار جریان گاز (شکل ۲۷-۵).

برای تنظیم زمان باز شدن کامل شیر باید درپوش ۱۵ را باز کرد (شکل ۲۸-۵) و با چرخاندن پیچ تنظیم، درجهت عکس عقربه های ساعت، زمان باز شدن کامل را کم کرد و برعکس.

شیر برقی تدریجی، بسته به میزان افت فشار ناشی از عبور جریان گاز از آن، می تواند در دبی های حجمی متفاوت عمل نماید. به عنوان مثال، یک نوع شیر گاز تدریجی در اندازه $\frac{1}{4}$ می تواند،



شکل ۲۸-۵- نحوه تنظیم شیر برقی

۳-۴-۵- دستور کار شماره ۱۰- تنظیم شیر برقی دهید.

۲- کلید فشار گاز را روی عدد ۵ میلی بار (mbar) تنظیم کنید.

۳- به وسیله آب صابون از نداشتن نشت گاز، اطمینان حاصل کنید.

۴- پس از اطمینان از نداشتن نشتی در اتصالات و شیرآلات مشعل، درپوش شیر برقی را باز کنید.

۵- به وسیله درپوش شیر، زمان باز شدن کامل شیر را تنظیم کنید.

مشعل گازسوز

ابزار و وسایل لازم

۱- مشعل گازی

۲- آچار آلن در اندازه های متفاوت

۳- آچار تخت در اندازه های مختلف

۴- پیچ گوشتی چهار سو و دوسو

مراحل اجرای کار

۱- شیر دستی گاز ورودی به مشعل را به حالت باز قرار

۱۰- در حضور مربی کارگاه، پس از بحث و تبادل نظر در خصوص تنظیم شعله، مشعل را خاموش کنید.

۱۱- وسایل و ابزار را جمع کنید و تحویل انبار دهید.

۴-۴-۵- سیم کشی مشعل گازسوز: نقشه گسترده (شکل ۳۰-۵) مربوط به سیم کشی داخل مشعل است، که توسط کارخانه سازنده صورت گرفته است. شکل ۳۱-۵ مربوط به سیم کشی خارج مشعل است که توسط نصاب باید در محل اجرا گردد.

۶- در حضور مربی کارگاه مشعل را روشن کنید.

۷- برای تنظیم شیر برقی جهت عبور جریان گاز به میزان مورد نیاز (که بستگی به نوع محفظه احتراق و میزان هوای احتراق دارد) باید پیچ قفل کننده (شماره ۲) را به وسیله پیچ گوشتی شل کنید (شکل ۲۷-۵).

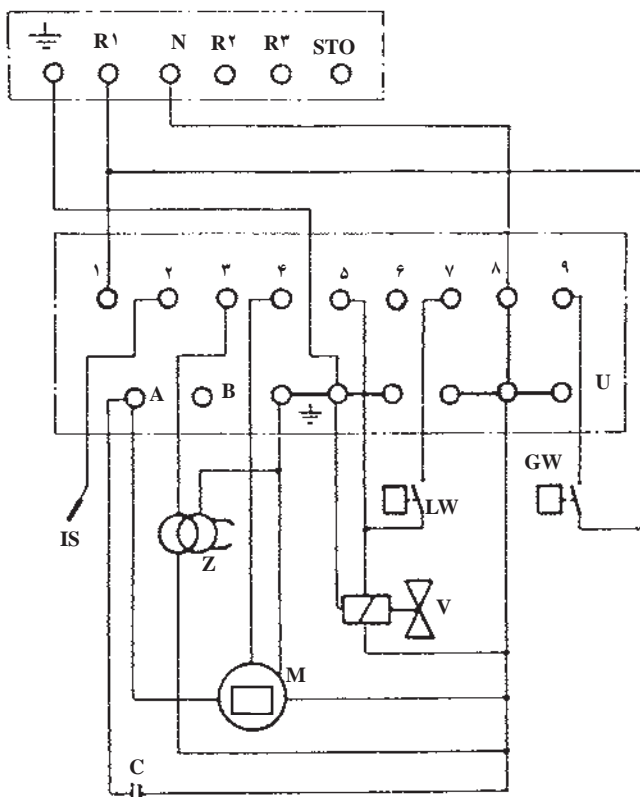
۸- سپس با چرخاندن فلکه تنظیم مقدار نهایی گاز (شماره ۱۳ از شکل ۲۵-۵)، میزان گاز عبوری از شیر را تنظیم کنید.

۹- بعد از تنظیم میزان نهایی گاز عبوری از شیر، پیچ قفل کننده (شماره ۲) را محکم کنید.

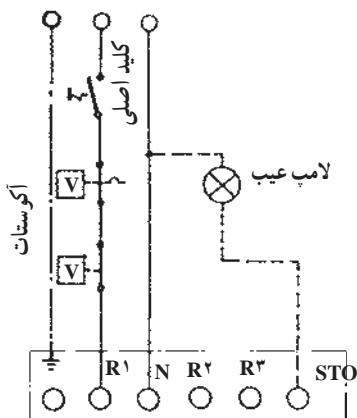


شکل ۲۹-۵- رله مشعل گازسوز و پایه آن

U رله
 GW کلید کنترل فشار گاز
 LW کلید کنترل فشار هوا
 M موتور
 V شیر برقی
 Z ترانس جرقه
 IS میله یونیزاسیون
 C خازن



شکل ۳۰-۵-سیم کشی داخل مشعل



شکل ۳۱-۵-سیم کشی بیرون مشعل

۵-۴-۵ دستور کار شماره ۱۱-سیم کشی

مشعل گازسوز

ابزار و وسایل لازم

۱- مشعل گازسوز

۲- پیچ گوشتی دوسو و چهارسو

۳- آچار آلن در اندازه های مختلف

۴- آچار تخت در اندازه های مختلف

مراحل اجرای کار

۱- ارتباط تابلوی برق به مشعل را توسط کلید و یا فیوز

اصلی قطع کنید.

۲- سر سیم های قسمت های مختلف مشعل از پایه رله جدا

شود. این کار توسط مربی کارگاه اجرا شود.

۳- مشعل را در سیم های مربوط به قسمت های مختلف

مشخص نمایید و به ترمینال مربوط در پایه رله (مطابق شکل ۳۰-۵)

وصل کنید.

۴- سیم کشی بیرون مشعل را مطابق شکل ۳۱-۵ اجرا

کنید.

۵- پس از تأیید صحت سیم کشی توسط مربی کارگاه و

در حضور وی، فیوز اصلی و کلید اصلی برق را در حالت وصل

قرار دهید و مشعل را روشن کنید.

در جدول ۲-۵، عیوب، علل احتمالی و چگونگی رفع

عیب آنها را در مشعل گازی دمنده دار ملاحظه می کنید.

جدول ۲-۵ - بعضی از عیب‌های مشعل‌گازسوز و طریقه رفع عیب و راه‌اندازی آنها

عیب	علت احتمالی	طریقه رفع عیب
۱	<p>۱- شیر گاز بسته است.</p> <p>۲- کلید فشار گاز روی فشاری بالاتر از فشار گاز شهر تنظیم شده است.</p> <p>۳- مدار کلید فشار گاز قطع شده است.</p> <p>۴- مدار کلید فشار هوا اتصالی کرده است.</p>	<p>۱- شیر گاز را باز کنید.</p> <p>۲- درجه فشار کلید فشار گاز شهر را تنظیم کنید.</p> <p>۳- مدار کلید فشار گاز را برای تداوم چک کنید.</p> <p>۴- رله را بردارید و با استفاده از اهم‌متر، مدار کلید فشار هوا را چک کنید که اتصالی نداشته باشد.</p>
۲	<p>۱- سیم الکتروود (یون) حس شعله یا مدار آن به بدنه مشعل اتصالی دارد.</p>	<p>۱- کنترل رله را باز نمایید و با استفاده از اهم‌متر، اتصال مدار الکتروود حس شعله را به بدنه مشعل چک کنید.</p>
۳	<p>۱- اتصال فن به موتور باز شده است.</p> <p>۲- مجرای ورودی هوای مشعل مسدود شده است.</p> <p>۳- کلید فشار هوای مشعل روی فشار زیاد تنظیم شده است.</p> <p>۴- مدار کلید فشار هوای مشعل قطع شده است.</p> <p>۵- لوله فشار هوا در داخل پوسته مشعل قرار نگرفته است.</p> <p>۶- در مواردی که کلید فشار هوا به صورت گریز از مرکز است:</p> <p>۱- کویلینگ کلید ساییده شده است.</p> <p>۲- میکروسوئیچ‌ها وصل نمی‌کند.</p> <p>۷- کلید فشار هوای مشعل خراب شده است.</p>	<p>۱- کویلینگ ارتباط بین موتور و فن خراب است و باید تعویض شود.</p> <p>۲- دمپر تنظیم هوای ورودی را، که بسته است، باز کنید.</p> <p>۳- کلید فشار هوای مشعل را تعویض نمایید.</p> <p>۴- درجه تنظیم را کم کنید و برای چک کردن، مدار کلید فشار کنترل هوا را بردارید و با استفاده از یک سیم و با احتیاط موتور را روشن کنید. سپس با استفاده از اهم‌متر، مدار کلید فشار هوا را چک کنید.</p> <p>۵- محل قطع شده را بیابید و رفع عیب کنید.</p> <p>۶- کلید گریز از مرکز را به طریق زیر رفع عیب کنید:</p> <p>۱- کویلینگ و یا کلید گریز از مرکز را تعویض نمایید.</p> <p>۲- کلید گریز از مرکز تعویض شود.</p> <p>۷- کلید فشار هوای مشعل را تعویض نمایید.</p>
۴	<p>۱- اتصالات فاز و نول جابه‌جا شده‌اند.</p> <p>۲- مدار حس شعله قطع است.</p> <p>۳- الکتروود جرقه‌زن به بدنه مشعل اتصال دارد.</p> <p>۴- الکتروودهای جرقه‌زن در داخل شعله و در مجاورت الکتروود حس شعله قرار دارد.</p> <p>۵- الکتروود حس‌کننده شعله در داخل شعله قرار ندارد.</p>	<p>پس از گذشت زمان تخلیه اجباری دیگ، مشعل روشن می‌شود اما پس از چند لحظه خاموش می‌شود.</p> <p>۱- محل آنها را تعویض کنید.</p> <p>۲- محل قطع شده را بیابید و رفع عیب کنید.</p> <p>۳- محل اتصالی را بیابید و رفع عیب کنید.</p> <p>۴- الکتروودهای جرقه‌زن را به عقب بکشید تا به اندازه چند میلی‌متر از شعله فاصله بگیرند.</p> <p>۵- محل استقرار آن را اصلاح کنید.</p>

ردیف	عیب	علت احتمالی	طریقه رفع عیب
۵	پس از گذشت زمان تخلیه اجباری دیگ، مشعل جرقه می زند و شیر باز می شود اما شعله روشن نمی شود.	۱- نسبت اختلاط گاز و هوا درست نیست. ۲- الکترودهای جرقه زن درست تنظیم نشده و درست جرقه نمی زنند.	۱- دمپر هوا و شیر گاز را تنظیم کنید. ۲- محل استقرار جرقه ها را اصلاح کنید.
۶	پس از تخلیه اجباری دیگ، مشعل مشتعل می شود اما بلافاصله خاموش و عمل تخلیه تکرار می شود.	درجه کلید فشار هوا زیاد است.	درجه کلید فشار هوا را کم کنید.
۷	مشعل مشتعل می شود اما پس از مدتی دوباره خاموش می گردد.	شعله به اندازه کافی بلند نیست.	عبور گاز را زیاد کنید.
۸	پس از گذشت زمان تخلیه اجباری، مشعل جرقه نمی زند.	۱- فاصله الکترود جرقه با بدنه زیاد است. ۲- ترانسفورماتور جرقه سوخته است. ۳- ولتاژ برق کم است.	۱- فاصله آنها را تنظیم کنید. ۲- ترانس را تعویض کنید. ۳- در صورت نیاز یک عدد ترانس اتوماتیک در مدار نصب کنید.
۹	پس از گذشت زمان تخلیه اجباری، شیر گاز باز نمی شود.	۱- ولتاژ برق کم است. ۲- بوبین شیر سولونویدی گاز سوخته است.	۱- برای ولتاژهای حدوداً کمتر از ۱۷۰ ولت این اتفاق می افتد. در صورت نیاز، یک عدد ترانس اتوماتیک در مدار نصب کنید. ۲- بوبین شیر برقی را تعویض کنید.

اگر در هر یک از موارد فوق، پس از برطرف کردن اشکال موجود، باز هم عیب هم چنان باقی بماند، معلوم می شود که کنترل رله معیوب است. توجه داشته باشید که رله در اثر بروز اشکالاتی در مدارات الکتریکی مشعل و یا نوسانات غیراستاندارد برق می سوزد. لذا همیشه قبل از نصب رله جدید، عیب را پیدا و برطرف کنید. زیرا همان عیب باعث سوختن رله جدید خواهد شد.

۵ - ۵ - مشعل گاز سوز آتمسفریک

۱- ۵ - ۵ - دستور کار شماره ۱۲ - تنظیم و

تعویض قطعات مشعل گاز سوز آتمسفریک

۱- تنظیم شعله پیلوت

برای تنظیم شعله پیلوت، پیچ برنجی را مطابق شکل ۳۲-۵ با آچار پیچ گوشتی می چرخانیم. چرخش در جهت عقربه های ساعت، شعله پیلوت را کم و در جهت عکس زیاد می کند. شعله پیلوت باید به رنگ آبی کم رنگ بوده و از نوک ترموکوپل به فاصله ۱۰ تا ۱۳ میلی متر با آن در تماس باشد و شعله پیلوت، حداقل ۵ میلی متر، در مقابل دهانه و نتوری باشد.



شکل ۳۲-۵ - تنظیم شعله پیلوت

۲- تنظیم شعله اصلی

برای تنظیم شعله اصلی، پیچ درپوش را مطابق شکل ۳۳- ۵ بردارید و با چرخاندن پیچ پلاستیکی در جهت عقربه‌های ساعت، شعله زیاد و در جهت عکس آن کم می‌شود.



شکل ۳۳- ۵- تنظیم شعله اصلی

۳- خاموش کردن موقت مشعل

کلید برق را از تابلو قطع کنید. در این حالت شعله پیلوت باقی می‌ماند و شعله اصلی، روشن نمی‌شود.

۴- خاموش کردن دائم مشعل

همین که دکمه قرمز را فشار دهید، پیلوت و شعله اصلی قطع می‌گردد (شکل ۳۴- ۵).



شکل ۳۴- ۵- خاموش کردن دائم مشعل

۵- تنظیم سه راهی دامپر

در صورتی که شعله پیلوت از محل خود جدا شود و یا به عبارتی پرش داشته باشد، دریچه سه راهی دامپر روی دودکش را بیشتر باز کنید تا اشکال برطرف شود. چنانچه شعله به داخل مشعل کشیده شود و یا بوی گاز نسوخته استشمام گردد سه راهی دامپر را باید کاملاً بسته نگه داشت.

۶- تعویض الکتروود جرقه

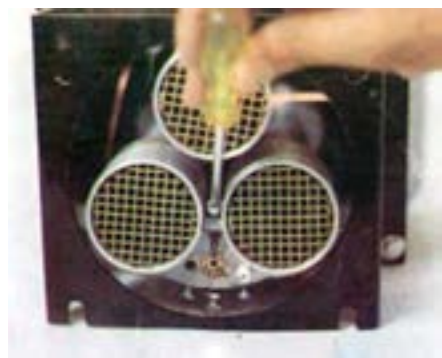
در صورتی که چینی الکتروود شکسته شود یا ترک برداشته باشد، آن را تعویض کنید. مطابق شکل ۳۵- ۵، با شل کردن پیچ الکتروود جرقه و خارج کردن فیش الکتریکی انتهای الکتروود، آن را خارج کنید و الکتروود سالم را در محل مربوط قرار دهید. سپس پیچ را محکم و فیش اتصال را وصل نمایید.



شکل ۳۵- ۵- تعویض الکتروود جرقه

۷- تعویض ترموکوپل

در صورتی که شعله پیلوت ثابت نشود و عیب به ترموکوپل مربوط باشد (مطابق شکل ۳۶- ۵)، با شل کردن پیچ، ترموکوپل آزاد می‌شود. ضمناً باید اتصال آن را از بوبین آزاد کرد و ترموکوپل سالم را در محل صحیح نصب نمود.

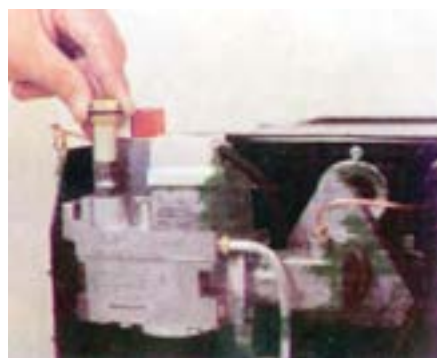


شکل ۳۶- ۵- تعویض ترموکوپل

۸- تعویض بوبین

در صورتی که شعله پیلوت ثابت نشود و عیب مربوط به بوبین باشد، مطابق شکل ۳۷- ۵، با باز کردن مهره برنجی، بوبین معیوب را خارج سازید و بوبین سالم را در محل آن قرار دهید. سپس مهره را محکم کنید.

۲-۵-۵- عیب یابی مشعل گاز سوز آتمسفریک : در جدول ۳-۵، عیوب، علل احتمالی و چگونگی رفع عیب آنها را در مشعل های گازی آتمسفریک ملاحظه می کنید.



شکل ۳۷ - ۵ - تعویض بوبین

جدول ۳-۵ - عیب یابی مشعل گاز سوز آتمسفریک

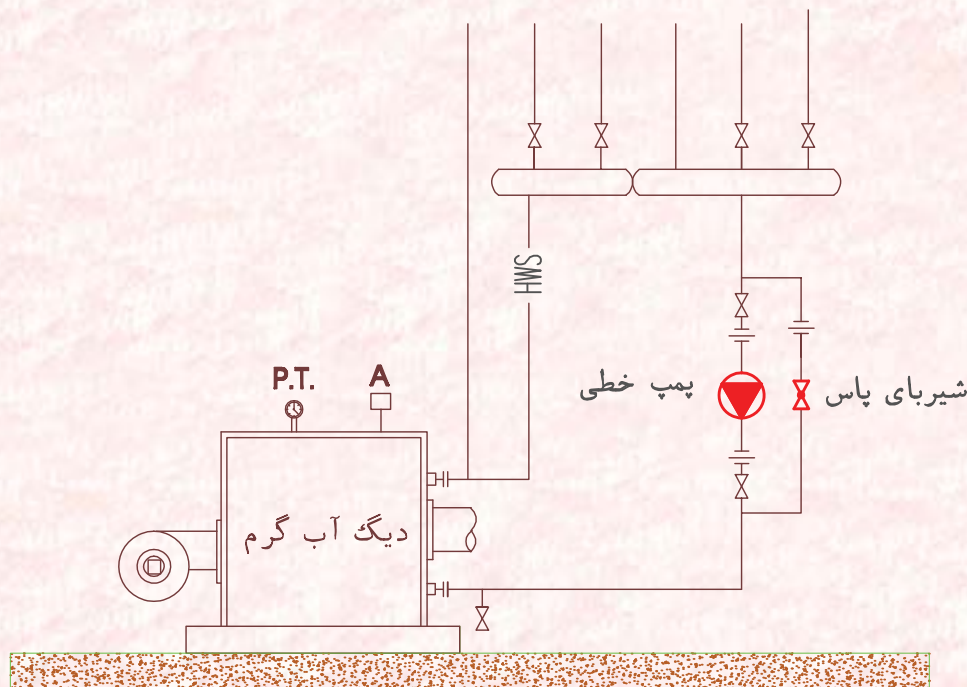
عیب	علت	چگونگی رفع عیب
شعله پیلوت تشکیل شده است، ولی ۳۰ ثانیه پس از فشار دادن دکمه از بین می رود.	<ol style="list-style-type: none"> ۱- شل بودن مهره ترموکوپل ۲- خراب بودن ترموستات کنترل بدنه ۳- خراب بودن ترموکوپل ۴- خراب بودن بوبین شیر ۵- نداشتن تماس صحیح شعله پیلوت با ترموکوپل 	<ol style="list-style-type: none"> ۱- مهره را سفت کنید. ۲- ترموستات را تعویض کنید. ۳- ترموکوپل را تعویض کنید. ۴- بوبین شیر را تعویض کنید. ۵- شعله پیلوت را تنظیم کنید.
شعله پیلوت تشکیل نمی شود.	<ol style="list-style-type: none"> ۱- اشکال در سیم کشی پایه رله است. ۲- الکتروود جرعه تنظیم نیست. ۳- چینی الکتروود شکسته است. ۴- برق قطع است. ۵- شیر گاز بسته است. ۶- جرعه زن خراب است. ۷- مسیر لوله کشی گاز دارای هواست. ۸- سوراخ پیلوت گرفته است. 	<ol style="list-style-type: none"> ۱- سیم کشی را اصلاح کنید. ۲- الکتروود جرعه را تنظیم کنید. ۳- الکتروود جرعه را تعویض کنید. ۴- برق را وصل کنید. ۵- شیر گاز را باز کنید. ۶- جرعه زن را تعویض کنید. ۷- هواگیری کنید. ۸- گرفتگی را رفع کنید.
شعله اصلی تشکیل نمی شود.	<ol style="list-style-type: none"> ۱- شعله شمعک ثابت نمی ماند و از بین می رود. ۲- بوبین شیر برقی کنترل گاز خراب است. 	<ol style="list-style-type: none"> ۱- موارد مربوط به تشکیل شعله پیلوت را بررسی کنید. ۲- بوبین را تعویض کنید.
مشعل به طور مداوم کار می کند.	خراب بودن آکوستات روی دیگ	آکوستات را تعویض کنید.
پس زدن شعله	<ol style="list-style-type: none"> ۱- نداشتن کلاهدک H ۲- نامناسب بودن دودکش ۳- دیگ و دودکش از دوده مسدود است. 	<ol style="list-style-type: none"> ۱- کلاهدک H را نصب کنید. ۲- دودکش را اصلاح کنید. ۳- دیگ و دودکش را تمیز کنید.
شعله پرش دارد و پیلوت خاموش می شود.	مکش دیگ بیش از اندازه است.	سه راهی دامپر را به اندازه مورد نیاز باز کنید.

اهمیت تجربه و دانش

یک نفر تکنیسین تأسیسات باید صلاحیت فنی اجرای سیستم مکانیکی را داشته باشد و همچنین در زمینه اجرای سیستم، شناخت و تبحر کافی را کسب کند. برای مثال موارد زیر بیانگر آن است که دانش و تجربه تا چه حد در موفقیت شخص و اجرای صحیح سیستم‌های تأسیساتی اهمیت دارد.

۱- در یک سیستم گرمایی نصب شده، صدای زیادی وجود داشت که باعث آزار ساکنان واحد مسکونی می‌شد. در بازدیدی که توسط مجری به عمل آمد، پس از بررسی علل مختلف تشخیص داده شد که پمپ سیر کولاتور (انتخاب شده برای سیستم) دارای ظرفیت بیش از حد مورد نیاز بوده و همین امر باعث سرعت زیاد آب در لوله‌ها شده و سروصدای زیادی را ایجاد کرده است.

در وهله اول چاره کار در تعویض الکتروپمپ یا تراش پروانه، به نظر می‌رسید. ولی تجربه و دانش یک کارشناس مجرب به ما کمک کرد تا با استفاده از شیر «بای پاس» مشکل را حل کنیم. در نتیجه با باز کردن تدریجی این شیر صدای مزاحم سیستم از بین رفت.



شکل ۳۸-۵

۲- در یک سیستم گرمایی، که چند سال از شروع کار آن می گذشت، متوجه شدیم که بعضی از رادیاتورها به خوبی گرم نمی شوند و آب در آنها خوب گردش نمی کند و آب کافی دریافت نمی نمایند. در حالی که سیستم در سال های قبل خوب کار می کرده است. بنابراین، باید اتفاقی افتاده باشد. پس از بررسی های لازم معلوم گردید که شیر بای پاس «باز» مانده است. «باز» ماندن شیر بای پاس باعث شده است که هد پمپ کم شود و نتواند آب را در تمام سیستم بگرداند و در نتیجه به برخی از رادیاتورها آب نمی رسد. با توجه به نقش تجربه جا دارد، با دیدگاه ها و تجربه های انسان های موفق آشنا شوید زیرا، حاصل این تجربیات، ارزشمند است و از درجه اثربخشی خاصی برخوردار است.

سخنان بزرگان:

«سعی کن عظمت و بزرگی در نگاه تو باشد نه در چیزی که به آن می نگری».

۵-۶- پمپ‌های سیرکولاتور

(خطی- زمینی) را می‌بینید. پمپ‌های خطی در سیستم‌های کوچک و پمپ‌های زمینی در سیستم‌های بزرگ به کار می‌روند.

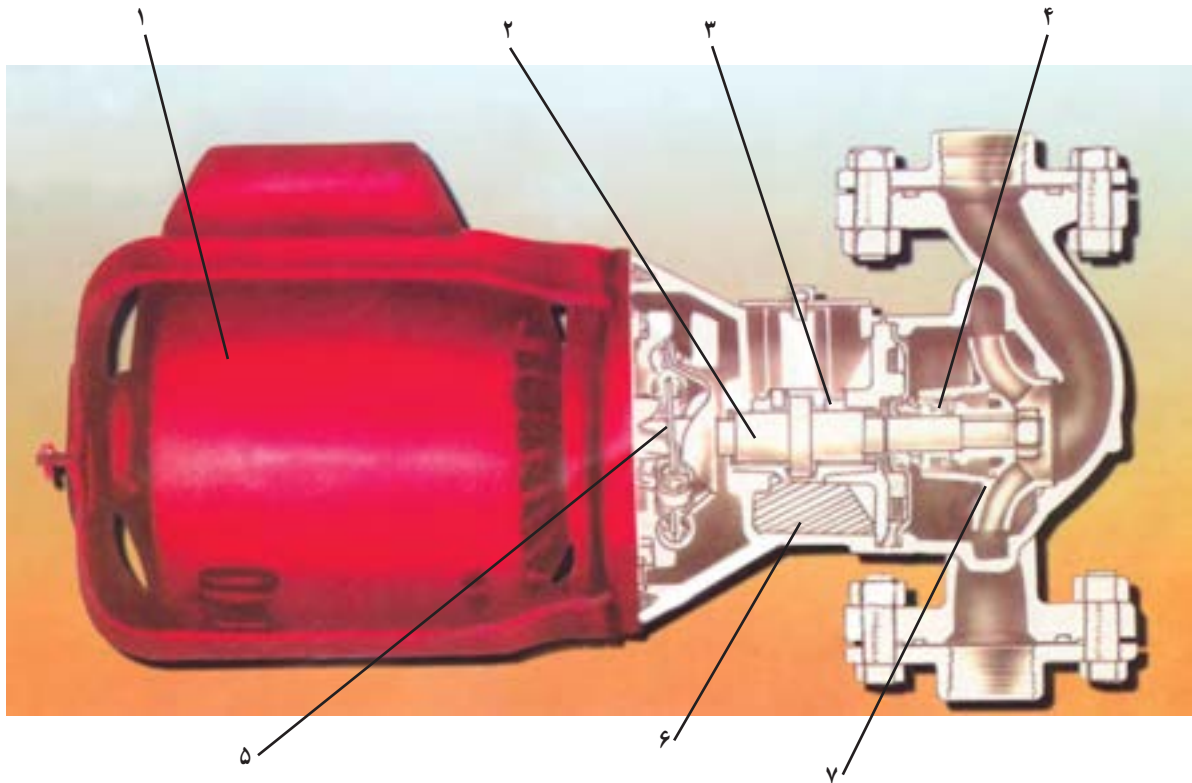
پمپ‌های سیرکولاتور معمولاً از نوع سانتریفوژ (گریز از مرکز) هستند. در شکل ۳۹-۵ انواع پمپ‌های سیرکولاتور



شکل ۳۹-۵- انواع پمپ‌های سیرکولاتور

۱-۵-۶- اجزای پمپ خطی: شکل ۴۰-۵ برش یک دستگاه پمپ خطی را نشان می‌دهد. در روی شکل، قسمت‌های مختلف آن با شماره‌های زیر مشخص شده است:

- ۱- الکتروموتور
- ۲- شافت (محور)
- ۳- یاتاقان
- ۴- کاسه نمد
- ۵- کوپلینگ
- ۶- قسمت روغن کاری
- ۷- پروانه



شکل ۴۰-۵- برش یک دستگاه پمپ خطی

پمپ است. همان طور که در شکل مشخص است بر روی محور، سطوح یاتاقانی بزرگی درست کرده اند تا دَوَرن محور به صورت دقیق و هم مرکز و بدون لنگی صورت پذیرد (شکل ۴۲-۵).



شکل ۴۲-۵- شافت یک دستگاه پمپ

۳- یاتاقان ها

برای تراز نگه داشتن دقیق محور پمپ ها از یاتاقان های برنزی، که به قدر کافی بلند هستند، استفاده می شود. یک شیار مخصوص روغن کاری در هر یاتاقان ایجاد شده است تا گردش ثابت روغن را روی سطح یاتاقان ها میسر سازد (شکل ۴۳-۵).

۱- الکتروموتور

الکتروموتور پمپ ها از نوع آسنکرون (قفس سنجابی) هستند. سیم پیچ استاتور این دستگاه در قدرت های کم، به برق یک فاز و در قدرت های زیاد، به برق سه فاز احتیاج دارد و معمولاً با سرعت ۱۴۵۰ و یا ۲۹۰۰ دور در دقیقه (r.p.m) می چرخد (شکل ۴۱-۵).



شکل ۴۱-۵- الکتروموتور پمپ

۲- محور (شافت)

وظیفه شافت انتقال حرکت از الکتروموتور پمپ به پروانه

۶- سیستم روغن کاری

روغن کاری محور و یاتاقان‌های پمپ خطی بسیار ساده و به وسیله نمد آغشته به روغن صورت می‌گیرد (شکل ۴۶-۵).



شکل ۴۶-۵- سیستم روغن کاری پمپ خطی

۷- پروانه

پروانه پمپ‌های سیرکولاتور از نوع گریز از مرکز است و ساخت آن از جنس فولاد، برنج، چدن، کائوچو، پلاستیک، آلومینیوم و ... امکان پذیر است (شکل ۴۷-۵).



شکل ۴۷-۵- پروانه گریز از مرکز

سرویس کردن پمپ‌های خطی، معمولاً بسیار آسان، و قابلیت تعویض کامل قطعات آنها میسر است. با باز نمودن چند عدد پیچ، به سه قسمت جداگانه تقسیم می‌شود و امکان سرویس پمپ‌ها را، بدون باز کردن اتصالات از لوله، فراهم می‌سازد (شکل ۴۸-۵).



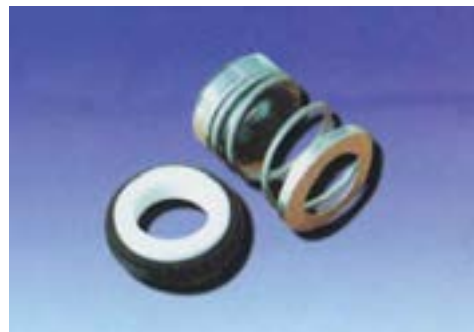
شکل ۴۸-۵- سرویس آسان پمپ



شکل ۴۳-۵- یاتاقان‌های برنجی بلند

۴- سیل مکانیکی (کاسه نمد)

این کاسه نمد از نفوذ آب به داخل یاتاقان‌ها جلوگیری می‌کند (شکل ۴۴-۵).



شکل ۴۴-۵- کاسه نمد مکانیکی

۵- کوپلینگ

در پمپ‌های خطی انتقال حرکت از الکتروموتور به محور پمپ توسط یک کوپلینگ فنری صورت می‌گیرد ولی در پمپ‌های زمینی معمولاً یک کوپلینگ لاستیکی ارتباط محور پمپ و الکتروموتور را برقرار می‌کند. کوپلینگ‌های فنری دارای بازوهای هستند که با فنر به یکدیگر وصل شده‌اند (شکل ۴۵-۵).



شکل ۴۵-۵- کوپلینگ

- ۳- آچار شش گوش (آلن) در اندازه‌های مختلف
- ۴- دستگاه فولی کش مناسب
- ۵- پیچ گوشتی دوسو و چهارسو
- ۶- چسب آهن
- ۷- آمپر متر انبری

- ۲-۶-۵- دستور کار شماره ۱۳- تعویض سیل مکانیکی (کاسه نمد) پمپ خطی ابزار و وسایل لازم
- ۱- پمپ خطی (شکل ۴۹-۵)
- ۲- آچار تخت و آچار رینگی در اندازه‌های مختلف



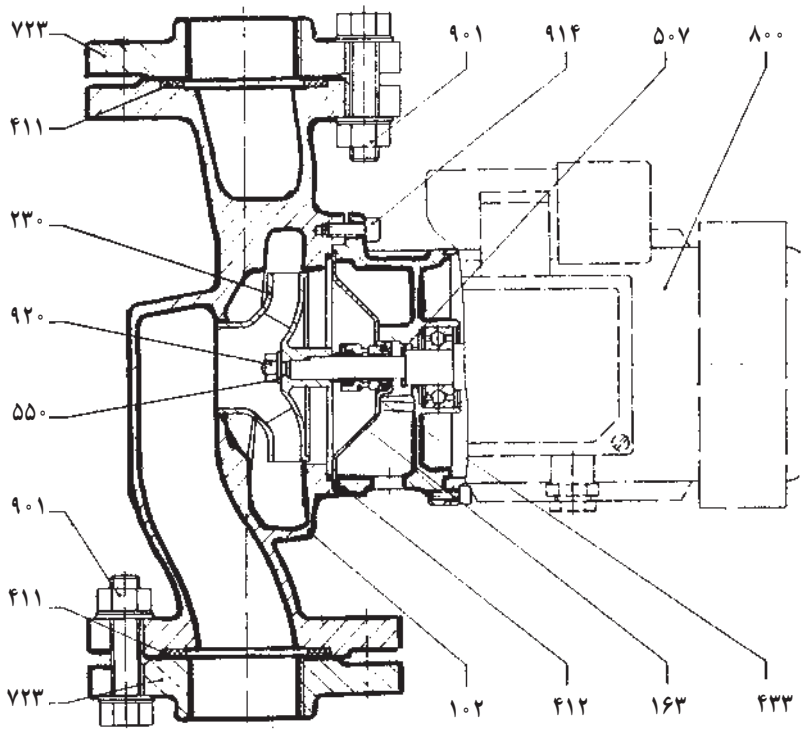
شکل ۴۹-۵- یک نمونه پمپ خطی

پمپ (محفظه حلزونی) را به وسیله آچار آلن مناسب باز کنید (شکل ۵۰-۵).

۵- قبل از باز کردن تمام رزوه پیچ‌ها، دقت کنید که الکتروموتور از بدنه جدا نشود و به زمین نیفتد.

مراحل اجرای کار

- ۱- کلید برق مربوط به پمپ را به حالت قطع قرار دهید.
- ۲- سرسیم‌های متصل به پمپ را آزاد کنید.
- ۳- شیرهای ورودی و خروجی پمپ را ببندید.
- ۴- پیچ‌های شماره ۹۱۴ مربوط به اتصال واسطه به بدنه



- ۱۰۲- محفظه حلزونی
- ۱۶۳- درپوش محفظه
- ۲۳۰- پروانه
- ۴۱۱- واشر لاستیکی
- ۴۱۲- اورینگ یا واشر نسوز
- ۴۳۳- آب بندی مکانیکی
- ۵۰۷- آب پخش کن
- ۵۵۰- واشر تخت فلزی
- ۷۲۳- فلنج
- ۸۰۰- موتور
- ۹۰۱- پیچ شش گوش
- ۹۱۴- پیچ آلنی
- ۹۲۰- مهره شش گوش

شکل ۵-۵۰

- ۶- کارگاه را در جریان کار قرار دهید.
- ۱۵- با حضور مربی کارگاه، کلید اصلی برق پمپ را وصل و الکتروموتور را روشن کنید و کارکرد صحیح پمپ بدون نشت آب را، از قسمت شفت موتور شاهد باشید.
- ۱۶- بعد از راه اندازی پمپ، به وسیله آمپر متر انبری، مقدار آمپر نامی موتور را تست کنید.
- ۱۷- بعد از اطمینان از درستی کار، ابزار و وسایل کار خود را به انبار تحویل دهید.

۳-۶-۵- دستور کار شماره ۱۴- تعویض کویلینگ

پمپ های خطی

ابزار و وسایل لازم

- ۱- آچار آلن
- ۲- آچار تخت
- ۳- سوهان گرد
- ۴- آمپر متر انبری

مراحل اجرای کار

- ۱- کلید برق پمپ را از تابلوی اصلی قطع کنید.
- ۲- سرسیم های مربوط به الکتروموتور را (در صورت لزوم) باز کنید.

- ۶- بعد از باز شدن پیچ ها، با احتیاط، الکتروموتور را به همراه پروانه و سایر متعلقات از بدنه حلزونی جدا کنید.
- ۷- پیچ شماره ۹۲۰ را پس از روغن کاری باز کنید.
- ۸- به وسیله فولی کش پروانه پمپ را خارج کنید.
- ۹- سیل مکانیکی (فیبر فنری یا کاسه نمد) معیوب را از روی شفت جدا کنید.

- ۱۰- قسمت ثابت سیل (لاستیک + چینی) را به وسیله چسب آهن، در قسمت درپوش محفظه، نصب کنید.
- ۱۱- قسمت متحرک (لاستیک گلوبی شفت + چینی + فنر) را در روی شفت مقابل قسمت ثابت نصب کنید.
- ۱۲- پروانه پمپ را به وسیله مهره (شماره ۹۲۰) انتهای شفت، در محل خود سفت کنید.

- در حین کار، دقت کنید که اورینگ (واشر نسوز) شماره ۴۱۲ آسیب نبیند و اگر اورینگ (واشر نسوز) معیوب باشد آن را نیز عوض کنید.

- ۱۳- الکتروموتور به اضافه پروانه و سایر متعلقات را روی محفظه حلزونی پمپ نصب، و پیچ های مربوطه (۹۱۴) را به صورت ضربدری و هماهنگ، سفت کنید. (محل روغن کاری رو به بالا باشد).

- ۱۴- سرسیم های مربوط را به محل خود وصل کنید و مربی

۵-۶-۵- دستور کار شماره ۱۵- تعویض

بلبرینگ ها و پروانه پمپ زمینی

ابزار و وسایل لازم

۱- پمپ زمینی (شکل ۵۲- ۵)

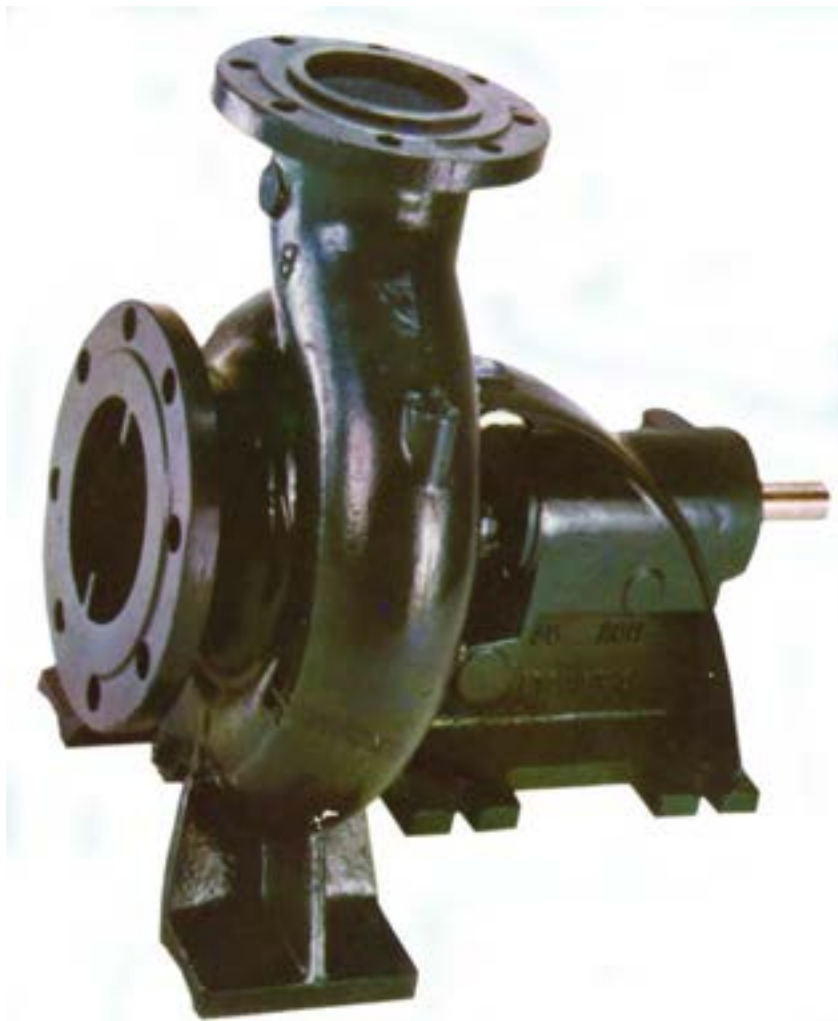
۲- آچار رینگ و تخت در اندازه های مختلف

۳- پیچ گوشتی دوسو و چهارسو

۴- فولی کش

۵- چکش لاستیکی و آهنی

۶- آمپر متر



شکل ۵۲-۵- یک پمپ زمینی بدون الکتروپمپ

مراحل اجرای کار

۱- برق پمپ را از روی تابلوی اصلی قطع کنید.

۲- شیرهای ورودی و خروجی پمپ را ببندید.

۳- پیچ های پایه الکتروموتور را باز کنید.

۴- الکتروموتور را از کولپینگ پمپ جدا کنید و لاستیک

بین دو کولپینگ را بردارید.

۵- دو عدد پیچ مربوط به عینکی پمپ را باز کنید.

۶- کولپینگ مربوط به شفت پمپ را از سر شفت به وسیله

فولی کش خارج کنید. توجه داشته باشید که استفاده از چکش در

خارج کردن کولپینگ باعث تاب شفت می شود.

۷- مهره های اتصال پایه یاتاقان به بدنه حلزونی را باز کنید

(مهره شماره ۱/۹۲۰) و پیچ های پایه پمپ را نیز باز کنید.

- ۸- با وارد کردن ضربه آهسته به سرپوش محفظه، پایه یاتاقان از بدنه حلزونی جدا می شود.
- ۹- مهره انتهایی شفت را باز نمایید و به وسیله فولی کش پروانه پمپ را از روی شفت جدا کنید.
- ۱۰- با باز کردن درپوش محفظه یاتاقان ها و وارد کردن ضربه به یک سر شفت، شفت از بدنه پمپ خارج می شود.
- ۱۱- با استفاده از فولی کش، بلبرینگ های معیوب را از روی شفت جدا کنید. استفاده از چکش یا هر ضربه دیگر به بلبرینگ ها باعث خرابی شفت می شود.
- ۱۲- بعد از تمیز کردن شفت، بلبرینگ های نو را (به وسیله بوش متناسب با رینگ داخلی) با ضربات مناسب چکش در محل خود قرار دهید.
- ۱۳- برای جازدن شفت در محفظه یاتاقان ها نیز از طریق بوش (متناسب با رینگ خارجی بلبرینگ) و ضربات مناسب استفاده کنید.
- ۱۴- قبل از بستن عینکی در محل خود، از چند ردیف نخ

گرافیت برای آب بندی شفت استفاده کنید.

- ۱۵- پروانه نو را نیز به انتهای شفت ببندید.
- ۱۶- شفت پمپ را در بدنه پمپ نصب کنید و با بستن پیچ ها، واشر یا اورینگ را تعویض کنید و شفت و بدنه یاتاقان را روی حلزونی با مهره های مربوطه به صورت ضربدری و هماهنگ محکم کنید و کوپلینگ روی شفت را نیز جا بزنید.
- ۱۷- لاستیک کوپلینگ را جا بزنید و الکتروموتور را در محل خود نصب و تنظیم کنید.
- ۱۸- سرسیم های الکتروموتور را وصل کنید. در حضور مری کارگاه، کلید برق مربوط به پمپ را در حالت وصل قرار دهید.
- ۱۹- الکتروپمپ را استارت کنید. مقدار آمپر مجاز را اندازه گیری کنید و قطع شدن صدای غیرمتعارف پمپ (حاصل از بلبرینگ های معیوب) را ملاحظه کنید.
- ۲۰- بعد از اجرای کار، وسایل و ابزار کار را جمع کنید و تحویل انبار دهید.

آینده شغلی

هنرجوی رشته تأسیسات، پس از پایان تحصیل در دوره متوسطه، دو راه پیش‌رو دارد:

۱- ادامه تحصیل در دوره کاردانی

۲- ورود به بازار کار

هنرجویانی که قصد ادامه تحصیل نداشته باشند و بخواهند در رشته تأسیسات وارد بازار کار شوند، در وهله اول باید خود را به حوزه نظام وظیفه، برای گذراندن دوره مقدس سربازی، معرفی نمایند، تا زمان شروع دوره مقدس سربازی تعیین شود و دفترچه آماده به خدمت دریافت نمایند.

توصیه می‌شود که در آغاز دوره سربازی، تخصص خود را به مسئولان نظام وظیفه عمومی اعلام نمایند تا در تأسیسات مکانیکی محل خدمت خود به کار گرفته شوند. زیرا سابقه کار فنی که در مدت سربازی پیدا می‌کنند و همچنین گواهی نامه اشتغال در چنین واحدی نقش مؤثری در اشتغال آنان خواهد داشت.

ورود به بازار کار و اشتغال پس از طی دوره سربازی به دو صورت ممکن است:

۱- اهتمام به کسب و کار با تأسیس شرکت یا مؤسسه فنی

۲- استخدام در ادارات و شرکت‌ها و مؤسسات

مراحل ثبت شرکت سهامی خاص

۱- تعیین نام شرکت، با توجه به مقررات اداره ثبت شرکت‌ها

۲- تحویل مدارک مورد نیاز به قسمت ثبت دفاتر اداره ثبت شرکت‌ها و تعیین شماره ثبت شرکت

۳- ارائه آگهی تأسیس به دفتر شرکت سهامی روزنامه رسمی جمهوری اسلامی ایران

شرکت سهامی خاص به وسیله هیئت مدیره‌ای که از بین صاحبان سهام انتخاب می‌شود، اداره خواهد شد.

— حداقل تعداد سهام‌داران در این نوع شرکت ۳ نفر است.

— حداقل سرمایه در شرکت سهامی خاص یک میلیون ریال است.

— پس از تشکیل و ثبت شرکت سهامی خاص هیئت مدیره باید نسبت به تهیه دفاتر قانونی از اداره ثبت

شرکت‌ها اقدام نماید.

— هیئت مدیره در اولین جلسه خود، از بین اعضای هیئت، یک رئیس و یک نایب رئیس انتخاب می‌کند و یک

نفر را نیز به مدیریت عامل شرکت برمی‌گزیند.

برای کسب اطلاعات بیشتر می‌توان به کتاب قانون تجارت در باب شرکت سهامی خاص و یا مسئولیت محدود

مراجعه نمود و یا مستقیماً از اداره ثبت شرکت‌ها کسب اطلاع نمود.

شرایط و مدارک لازم جهت اخذ پروانه کسب طبق قانون نظام صنفی کشور

- ۱- تابعیت جمهوری اسلامی ایران
- ۲- ارائه آخرین مدرک تحصیلی
- ۳- مدرک لازم دال بر دارا بودن صلاحیت فنی
- ۴- گواهی پایان خدمت نظام وظیفه یا معافیت دائم
- ۵- ارائه گواهی عدم سوء پیشینه
- ۶- گواهی عدم اعتیاد
- ۷- ارائه سند مالکیت یا اجاره نامه رسمی یا عادی یا مبیعه نامه
- ۸- ارائه پایان کار تجاری اداری و یا کارگاهی محل
- ۹- موافقت اداره نظارت بر اماکن عمومی نیروی انتظامی

منابع و مأخذ

- ۱- دفتر امور فنی سازمان مدیریت و برنامه‌ریزی، مشخصات فنی عمومی تأسیسات مکانیکی ساختمان‌ها، نشریه ۱۲۸/۱
- ۲- دفتر تدوین و ترویج مقررات ملی ساختمان مبحث چهاردهم - تأسیسات گرمایی، تعویض هوا و تهویه مطبوع.
- ۳- جعفرآبادی محسن، تأسیسات آب و فاضلاب رشته نقشه‌کشی معماری، کد ۴۶۰/۲
- ۴- ستارزادگان هدایت‌الله، کارگاه‌های سال دوم تأسیسات حرارتی و برودتی، کد ۵۰۸/۱
- ۵- ضیایی محسن، درس فنی سال دوم تأسیسات حرارتی و برودتی، کد ۵۰۸/۲
- ۶- ضیایی محسن، رسم فنی سال دوم تأسیسات حرارتی و برودتی، کد ۵۰۸/۴
- ۷- کاتالوگ شرکت‌های داخلی
- ۸- احمدپور داریاتی، دکتر محمود، کار آفرینی - محراب قلم

