

دستگاه‌های آب گرم مصرفی

هدف‌های رفتاری : پس از پایان این فصل از فراگیر انتظار می‌رود :

- ۱- ساختمان و نحوه کار مخزن آب گرم دوجداره و کوئل دار را شرح دهد.
- ۲- مقدار آب گرم مصرفی یک ساختمان را حساب کند.
- ۳- مخزن آب گرم مصرفی یک ساختمان را محاسبه و انتخاب کند.
- ۴- مشخصات موتور پمپ سیرکولاتور برگشت آب گرم مصرفی را محاسبه و آن را انتخاب کند.
- ۵- راه‌های صرفه‌جویی در مصرف آب و انرژی را در دستگاه‌های آب گرم مصرفی شرح دهد.

۶- دستگاه‌های آب گرم مصرفی

حد فاصل استوانه‌های داخلی و بیرونی جریان می‌یابد و گرمای خود را به آب درون استوانه داخلی منتقل می‌کند. آب سرد شهر از اتصال پایین وارد استوانه داخلی شده، گرمای آب گرم دیگر را دریافت می‌کند و پس از خروج از اتصال بالا، به سمت وسایل بهداشتی هدایت می‌شود. هر مخزن آب گرم دو جداره دو اتصال دیگر نیز بر روی استوانه داخلی دارد یکی برای نصب شیر اطمینان و دیگری جهت اتصال لوله برگشت آب گرم مصرفی. در موقع لوله‌کشی مخزن آب گرم باید توجه شود که اولاً کلیه لوله‌ها (به جز لوله شیر اطمینان) به وسیله «مهره ماسوره» و یا «فلنج» به مخزن متصل گردند، تا امکان باز کردن آنها در موقع تعویض مخزن وجود داشته باشد؛ ثانیاً در محل ورود آب سرد شهر به مخزن یک شیر یک طرفه نصب گردد تا از برگشت آب گرم به داخل شبکه آب سرد ساختمان جلوگیری شود. در ظرفیت‌های کم، گاهی مانند شکل ۲-۶ مخزن دو جداره را بر روی دیگ حرارت مرکزی قرار داده، به عنوان یک دستگاه واحد به بازار عرضه می‌کنند.

دستگاه‌هایی هستند که به وسیله آنها آب گرم مصرفی تولید و به مصرف‌کننده‌ها (وسایل بهداشتی) هدایت می‌شود. این دستگاه‌ها عبارت‌اند از : مخزن آب گرم، شبکه لوله‌کشی رفت و برگشت آب گرم مصرفی و پمپ سیرکولاتور برگشت آب گرم.

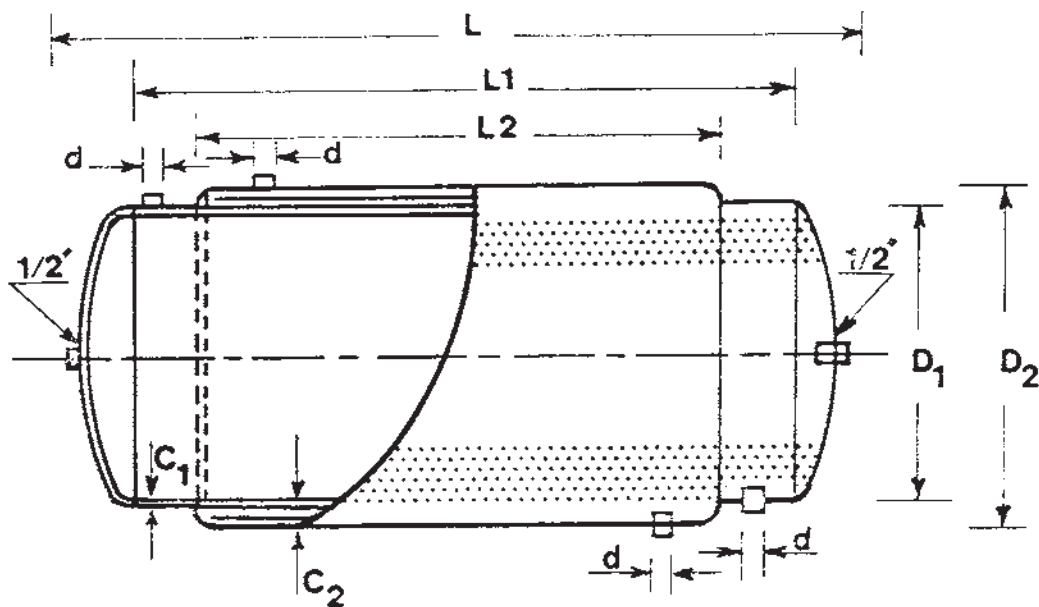
۱-۶- مخزن آب گرم دوجداره

این مخزن یک آب گرم‌کن غیر مستقیم است، به این معنی که یک واسطه انتقال حرارت (آب سیستم گرم‌کننده) در تماس مستقیم با سطح گرم‌کننده (دیگ سیستم گرم‌کننده) انرژی حرارتی را دریافت کرده، به آب گرم مصرفی منتقل می‌کند.

در شکل ۱-۶ یک مخزن آب گرم دو جداره نشان داده شده است. این مخزن دارای دو محفظه جدا از هم است، یکی استوانه داخلی و دیگری فضای حد فاصل استوانه داخلی و استوانه بیرونی.

آب گرم دیگر از بالا وارد محفظه بیرونی شده، در فضای

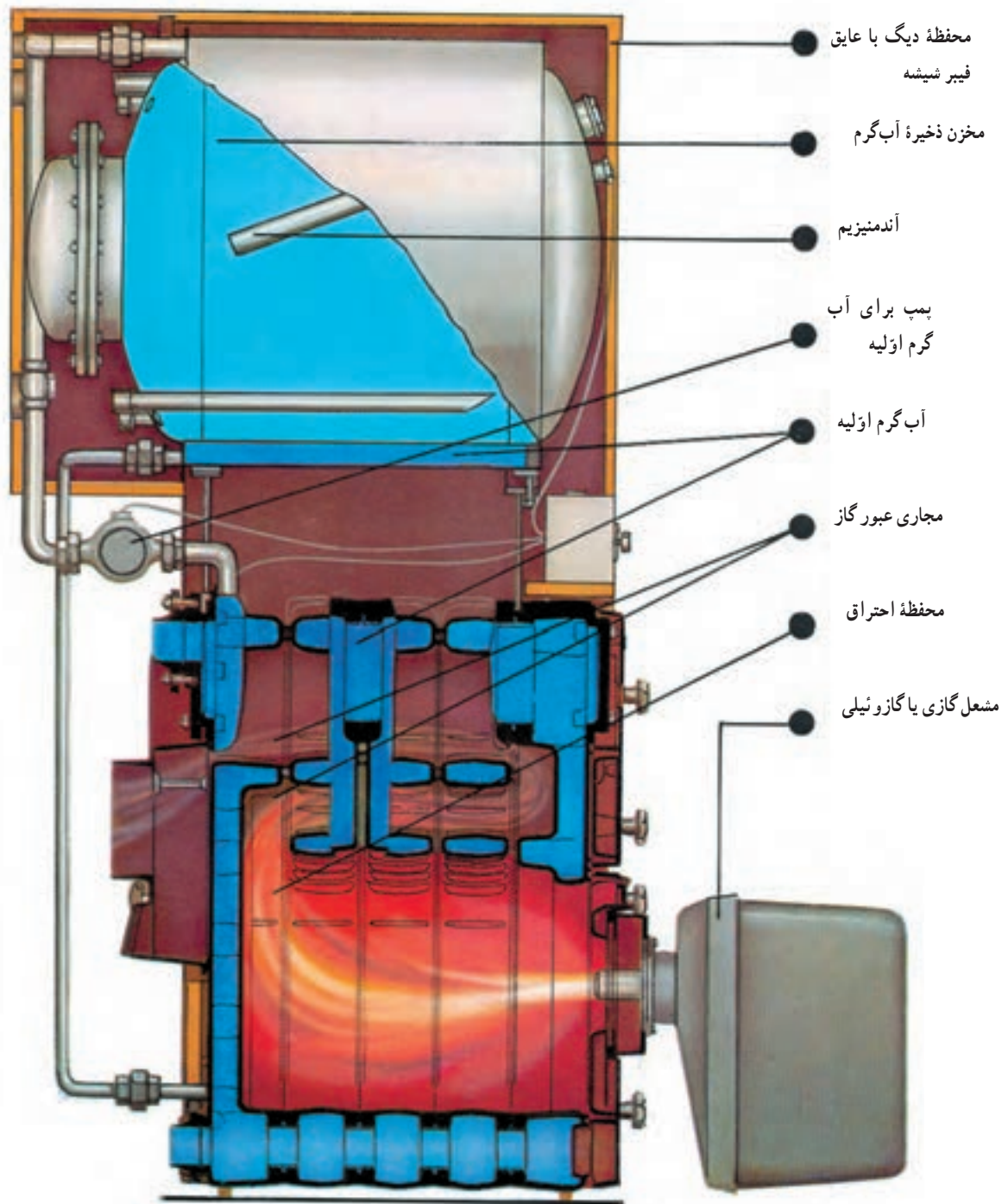
شیر اطمینان مخزن آب گرم باید از نوع حساس در برابر دما و فشار باشد تا اگر یکی از آنها (ویا هر دو) از حد معین بالاتر رفت، فشار و دمای کار سیستم، مناسب باشد. شیر اطمینان عمل کند. فشار و دمای عمل کننده شیر اطمینان باید



شکل ۱-۶- مخزن آب گرم دوجداره

جدول ۱-۶- مشخصات مخزن دوجداره

ردیف	ظرفیت لیتر	ابعاد مخزن					ضخامت ورق		بوشن	
		L (mm)	L ₁ (mm)	L ₂ (mm)	D ₁ (mm)	D ₂ (mm)	C ₁ (mm)	C ₂ (mm)	d (in)	d (mm)
۱	۲۰۰	۱۱۰۰	۱۰۰۰	۸۰۰	۵۰۰	۵۶۰	۳	۲/۵	۱ ۱/۴	۳۲
۲	۳۰۰	۱۶۰۰	۱۵۰۰	۱۲۵۰	۵۰۰	۵۶۰	۳	۲/۵	۱ ۱/۴	۳۲
۳	۴۰۰	۱۷۲۰	۱۶۰۰	۱۳۲۰	۵۶۰	۶۴۰	۳	۲/۵	۱ ۱/۴	۳۲
۴	۵۰۰	۲۱۴۰	۱۵۰۰	۱۷۲۰	۶۳۵	۷۰۰	۴	۳	۱ ۱/۴	۳۲
۵	۶۰۰	۱۹۵۰	۱۸۰۰	۱۵۲۰	۶۴۰	۷۱۰	۴	۳	۲'	۵۰
۶	۷۰۰	۲۳۶۰	۲۲۰۰	۱۹۲۰	۶۴۰	۷۱۰	۴	۳	۲'	۵۰
۷	۸۰۰	۲۷۶۰	۲۰۰۰	۱۶۰۰	۷۱۰	۷۸۰	۵	۴	۲'	۵۰
۸	۹۰۰	۲۴۲۰	۲۲۵۰	۱۸۵۰	۷۱۰	۷۸۰	۵	۴	۲'	۵۰
۹	۱۰۰۰	۲۴۷۰	۲۳۰۰	۱۹۰۰	۷۴۰	۸۲۰	۵	۴	۲'	۵۰
۱۰	۱۵۰۰	۲۶۸۰	۲۵۰۰	۲۰۰۰	۸۷۰	۹۵۵۰	۵	۴	۲'	۵۰
۱۱	۲۰۰۰	۲۹۸۰	۲۷۸۰	۲۲۸۰	۹۵۵	۱۰۴۰	۵	۵	۲'	۵۰



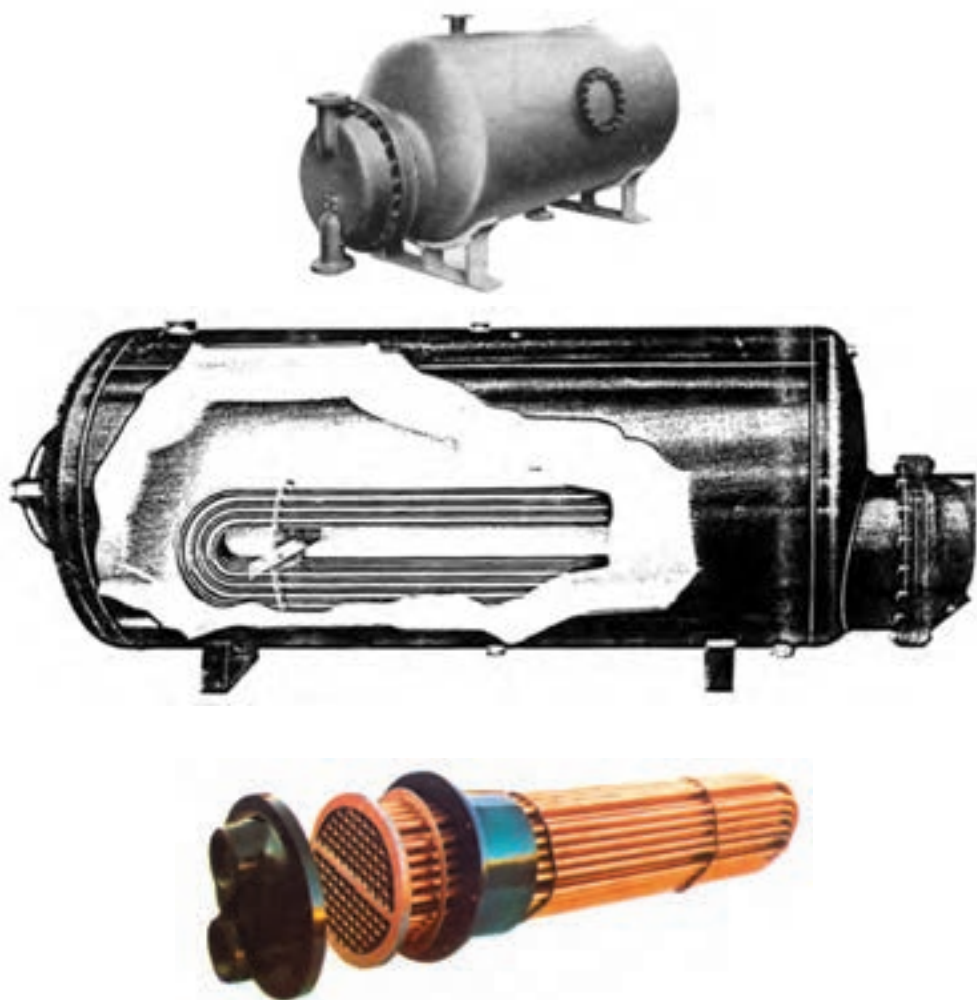
شکل ۲-۶ - دیگ حرارت مرکزی و مخزن دوجداره

۲-۶ - مخزن آب گرم کویلی

جریان می‌یابد و آب سرد درون مخزن را گرم می‌کند. معمولاً روی مخزن آب گرم کویلی یک اتصال نیز برای نصب ترمومتر نشان دهنده درجه حرارت آب گرم مصرفی وجود دارد. در ظرفیت‌های کم، گاهی مخزن آب گرم کویلی را روی دیگ حرارت مرکزی نصب

این مخزن نیز مانند مخزن آب گرم دو جداره آب گرم کن غیرمستقیم است، با این تفاوت که در این دستگاه، آب گرم دیگ داخل یک کویل مسی (که در مخزن آب گرم نصب شده است)

کرده، دو دستگاه را در یک دستگاه واحد به بازار عرضه می کنند. مخازن آب گرم کویلی برحسب سفارش به دو شکل قائم و افقی ساخته می شود. در شکل ۳-۶ یک مخزن آب گرم کویلی از نوع افقی نشان داده شده است.



شکل ۳-۶- مخزن آب گرم کویلی

ب) در بعضی دیگر از جدول ها نیز با در نظر گرفتن نوع ساختمان (مانند آپارتمان، کلپ، ورزشگاه، بیمارستان، هتل، کارخانه ها، ادارات، ساختمان های مسکونی خصوصی و مدارس) مقدار آب گرم مصرفی به ازای هر وسیله بهداشتی در هر ساعت، داده شده است (استفاده از این جدول ها در محاسبه مقدار آب گرم مصرفی متداول تر است).
جدول ۲-۶ یک نمونه از این جدول هاست.

۳-۶- محاسبه مقدار آب گرم مصرفی، ظرفیت حرارتی و حجم مخزن آب گرم

برای محاسبه مقدار آب گرم مصرفی از جدول هایی به شرح زیر استفاده می گردد.

الف) در بعضی از این جدول ها با توجه به نوع ساختمان نظیر خوابگاه، هتل، ساختمان های اداری، آپارتمان ها (با توجه به تعداد آنها)، مدارس و... مقدار آب گرم مصرفی به ازای هر نفر در هر روز، داده شده است.

جدول ۲-۶- مقدار آب گرم مصرفی نسبت به وسایل بهداشتی مختلف در ساختمان‌ها برحسب لیتر در ساعت در دمای ۶۰ درجه سانتی‌گراد

مدارس	ساختمان ویلایی	اداره	کارخانه	هتل	بیمارستان	ورزشگاه	کلوپ	آپارتمان	نوع ساختمان	
									نوع وسیله	بهداشتی
۷/۶	۷/۶	۷/۶	۷/۶	۷/۶	۷/۶	۷/۶	۷/۶	۷/۶	دست شویی و توالت خصوصی	
۵۷	-	۲۲/۸	۴۵/۶	۳۰/۴	۲۲/۸	۳۰/۴	۲۲/۸	۱۵/۲	دست شویی و توالت عمومی	
-	۷۶	-	-	۷۶	۷۶	۱۱۴	۷۶	۷۶	وان (حمام)	
۷۶-۳۸۰	۵۷	-	۷۶-۳۸۰	۱۹۰-۷۶۰	۱۹۰-۵۷۰	-	۱۹۰-۵۷۰	۵۷	ظرف شویی خودکار	
۷۶	۳۸	۲۶	۷۶	۱۱۴	۷۶	-	۷۶	۳۸	ظرف شویی	
۸۵۵	۱۱۴	۱۱۴	۸۵۵	۲۸۵	۲۸۵	۸۵۵	۵۷۰	۱۱۴	دوش	
-	۷۶	-	-	۱۰۶	۱۰۶	-	۱۰۶	۷۶	لباس شویی خودکار	
۳۸	۱۹	۳۸	-	۳۸	۳۸	-	۳۸	۱۹	ظرف شویی آب‌دارخانه	
۰/۴۰	۰/۳۰	۰/۳۰	۰/۴	۰/۲۵	۰/۲۵	۰/۴۰	۰/۳	۰/۳۰	ضریب مصرف	
۱	۰/۷۵	۲	۱/-	۰/۸۰	۰/۶۰	۱/-	۰/۹۰	۱/۲۵	ضریب ذخیره مخزن	

$$\text{وان } 10 \times 1 \times 76 = 760 \frac{1}{\text{hr}}$$

$$\text{دوش } 10 \times 1 \times 114 = 1140 \frac{1}{\text{hr}}$$

$$\text{ظرف شویی } 10 \times 1 \times 38 = 380 \frac{1}{\text{hr}}$$

$$\frac{1}{\text{hr}} \text{ حداکثر مقدار مصرف ممکن } 2432$$

ضریب مصرف × حداکثر مقدار مصرف ممکن = مقدار مصرف واقعی

$$\frac{1}{\text{hr}} = 729/6 = 2432 \times 0/30 = \text{مقدار مصرف واقعی}$$

ظرفیت حرارتی مخزن باید به اندازه‌ای باشد که بتواند در هر ساعت مقدار (۷۲۹/۶) لیتر آب را گرم کند.

در محاسبات معمولاً درجه حرارت آب سرد ورودی

به مخزن آب گرم را (۵) درجه سانتی‌گراد منظور می‌کنند بنابراین

با استفاده از فرمول (۱) خواهیم داشت:

مثال: مقدار آب گرم مصرفی، ظرفیت حرارت و حجم

مخزن آب گرم مناسب را برای یک مجتمع آپارتمانی (۱۰) واحدی که در هر واحد آن وسایل بهداشتی به شرح زیر نصب شده است محاسبه کنید.

۱- دست شویی و توالت ۲ عدد؛

۲- وان ۱ عدد؛

۳- دوش ۱ عدد؛

۴- سینک آشپزخانه (ظرف شویی) ۱ عدد؛

پاسخ: با استفاده از جدول (۲-۶) حداکثر ۱ دستگاه،

مقدار مصرف ممکن به شرح زیر محاسبه می‌شود:

پاسخ:

$$\frac{1}{\text{hr}} = 152 = 10 \times 2 \times 7/6 \text{ دست شویی و توالت}$$

$$H = \rho q_v C (t_v - t_1) \quad (1)$$

در این فرمول :

«H» = مقدار گرمای لازم برای گرم کردن آب برحسب کیلو کالری در ساعت؛

«ρ» = جرم حجمی آب برحسب کیلوگرم بر لیتر (که برابر

۱ است)؛

«q_v» = مقدار دبی حجمی آب برحسب لیتر بر ساعت (مقدار

مصرف واقعی آب گرم)؛

«C» = گرمای ویژه آب برحسب کیلو کالری بر کیلوگرم

درجه سانتی گراد (که برابر ۱ است)؛

«t₁» = درجه حرارت آب سرد ورودی به مخزن آب گرم

(۵ درجه سانتی گراد)؛

«t_v» = درجه حرارت آب گرم خروجی از مخزن آب گرم

(۶۰ درجه سانتی گراد).

ظرفیت حرارتی مخزن :

$$H = 1 \times 729 / 6 \times (60 - 5) = 40128 \frac{\text{kcal}}{\text{hr}}$$

اگر مخزن آب گرم از نوع کویلی باشد ظرفیت حرارتی کویل

$$40128 \frac{\text{kcal}}{\text{hr}} \text{ خواهد بود.}$$

حجم مخزن آب گرم :

ضریب ذخیره مخزن × مقدار واقعی مصرف آب گرم = حجم مخزن آب گرم

$$\text{لیتر } 912 = 729 / 6 \times 1 / 25 = \text{حجم مخزن آب گرم}$$

۶-۴- انتخاب مخزن آب گرم

پس از محاسبه مقدار ظرفیت حرارتی و حجم مخزن، با

استفاده از کاتالوگ یکی از کارخانه‌های سازنده می‌توان مخزن مناسب را انتخاب نمود.

در جدول ۶-۱ مشخصات یک مخزن آب گرم دو جداره

داده شده است.

سؤال : برای مثال پاسخ داده شده در قسمت (۶-۳) یک

مخزن آب گرم دو جداره انتخاب کنید.

پاسخ : با مراجعه به جدول ۶-۱ ملاحظه می‌شود که مخزن

مناسب، مخزنی است (۱۰۰۰) لیتری با ورقی به ضخامت (۵)

میلی متر برای استوانه داخلی و (۴) میلی متر برای استوانه بیرونی و بوشن (۲) اینچ برای اتصالات.

در مورد مخازن آب گرم کویلی معمولاً حجم مخزن، ظرفیت حرارتی کویل، درجه حرارت آب گرم ورودی به کویل (با مشخصات بخار ورودی)، فشار کار مخزن و طرز نصب آن (افقی و یا قائم) به کارخانه سازنده داده می‌شود و کارخانه براساس اطلاعات داده شده، مخزن را می‌سازد.

۶-۵- پمپ سیرکولاتور برگشت آب گرم مصرفی و کاربرد آن

پمپی است که آب را در مدار لوله رفت، لوله برگشت و مخزن آب گرم مصرفی به جریان می‌اندازد، تا تلفات حرارتی آب گرم مصرفی در لوله‌ها را جبران کند، در نتیجه همیشه با باز نمودن شیر بلافاصله آب گرم خواهیم داشت و از هدر رفتن آب جلوگیری شود.

۶-۵-۱- انتخاب پمپ سیرکولاتور برگشت آب

گرم مصرفی : برای انتخاب این پمپ نیز مانند هر پمپ دیگری باید دو شاخص اصلی آن (مقدار دبی و هد پمپ) و نیز نوع موتور پمپ از نظر نصب (خطی و یا زمینی) و نوع برق آن (یک فاز و یا سه فاز) مشخص گردد.

مقدار دبی پمپ : روش سریع و قابل قبول محاسبه دبی

پمپ :

۱- مقدار کل طول لوله‌های رفت و برگشت آب گرم را

برحسب متر تعیین می‌کنیم؛

۲- مقدار طول لوله را برای لوله‌های عایق شده در عدد

$(\frac{W}{m} / 8) \times 28$ ضرب می‌کنیم تا مقدار تقریبی تلفات حرارتی لوله‌ها به دست آید؛

۳- با استفاده از فرمول $(q = \frac{H}{46/5})$ مقدار دبی پمپ

را به دست می‌آوریم.

مثال : می‌خواهیم دبی پمپ سیرکولاتور آب گرم

مصرفی را برای ساختمانی که مقدار کل طول لوله‌های رفت و برگشت آب گرم مصرفی آن (۱۶۰۰) متر است، محاسبه کنیم.

پاسخ:

$$H = 1 \times 28/8$$

$$H = 1600 \times 28/8 = 46080 \text{ w} = 46/08 \text{ kw}$$

$$1 \text{ لیتر بر ثانیه} = 15/85 \text{ گالن بر دقیقه} \text{ و } (q = \frac{H}{46/5})$$

$$q = \frac{46/08}{46/5} = 0/99 \cong 1 \frac{1}{s}$$

$$q = 1 \times 15/85 = 15/85 \text{ G.P.M}$$

مقدار هد پمپ: مقدار فشار و یا هد پمپ سیرکولاتور برگشت آب گرم مصرفی را نیز مانند هد پمپ سیرکولاتور آب گرم سیستم گرم کننده محاسبه می کنیم. با این تفاوت که در فرمول مربوطه به جای «L» طول لوله رفت آب گرم مصرفی دورترین وسیله بهداشتی قرار داده می شود.

پس از تعیین مقدار دبی و هد پمپ، مانند روش انتخاب پمپ سیرکولاتور سیستم حرارت مرکزی، پمپ برگشت آب گرم مصرفی را نیز با استفاده از همان دیاگرام ها انتخاب می کنیم.

۶-۶- صرفه جویی در مصرف آب و انرژی

۶-۶-۱- صرفه جویی در مصرف آب: با توجه به این که ایران در منطقه کم آب جهان قرار گرفته است و با در نظر گرفتن خشک سالی چند سال اخیر، لزوم صرفه جویی هرچه بیشتر در مصرف آب احساس می شود.

به این جهت مواردی برای صرفه جویی در مصرف آب بیان می شود:

۱- انجام لوله کشی برگشت آب گرم مصرفی و نصب پمپ «سیرکولاتور» بر روی آن؛

۲- سرکشی مداوم به پمپ برگشت آب گرم و رفع عیوب احتمالی آن؛

۳- تعویض به موقع «سیل مکانیکی» پمپ های خطی (با ریزش اولین چکه های آب از آن)؛

۴- جلوگیری از ریزش بی رویه آب از نافی پمپ های زمینی و رساندن آن به حد چکه کردن؛

۵- تعویض به موقع شناور منابع انبساط باز؛

۶- آب بندی نمودن «گلند» شیر فلکه ها؛

۷- تعویض به موقع واشر لاستیکی شیرهای وسایل بهداشتی؛

۸- آب بندی نمودن اتصالاتی که در موتورخانه ها، آب از آنها چکه و گاهی ریزش می کند مثل اتصالات فلنجی که واشر آنها از بین رفته و...؛

۹- مصرف صحیح آب به وسیله شخص مصرف کننده. (با وجود آنکه بیشترین مقدار صرفه جویی در این قسمت می تواند انجام گیرد، ولی به دلیل آنکه لزوم آن را با تمام وجود احساس نکرده ایم متأسفانه کمتر به آن توجه می کنیم.)

۶-۶-۲- صرفه جویی در مصرف انرژی: مواردی که با انجام آنها در دستگاه های آب گرم مصرفی به مقدار قابل ملاحظه ای می توان در مصرف انرژی صرفه جویی کرد عبارت اند از:

۱- جلوگیری از به هدر رفتن آب گرم مصرفی و مصرف صحیح آن؛

۲- عایق کردن لوله های آب گرم مصرفی و برگشت آن در داخل ساختمان؛

۳- عایق کردن لوله های آب گرم مصرفی و برگشت آن در داخل موتورخانه و فاصله موتورخانه تا ساختمان و منابع مصرفی؛

۴- انتخاب موتور پمپ برگشت آب گرم مصرفی به طوری که با حداکثر بازده کار کند.

- ۱- دستگاه‌های آب گرم مصرفی را تشریح کنید.
- ۲- مخزن آب گرم دو جداره را شرح داده مواردی را که در نصب و لوله‌کشی آن باید رعایت گردد بنویسید.
- ۳- شیر اطمینان مخزن آب گرم چه نوع شیری است؟
- ۴- مخزن آب گرم کویلی را شرح دهید.
- ۵- مقدار آب گرم مصرفی، ظرفیت حرارتی و حجم مخزن آب گرم مناسب برای یک آپارتمان ۸ واحدی را (که در هر واحد آن وسایل بهداشتی ذکر شده در زیر نصب شده است) با استفاده از جدول، محاسبه کنید.

الف) دست شویی توالت ۱ عدد؛

ب) دوش ۱ عدد؛

پ) ظرف شویی آشپزخانه ۱ عدد؛

ت) ماشین لباس شویی ۱ دستگاه.

پاسخ: مقدار آب گرم واقعی ۵۶۵/۴۴ لیتر در ساعت

$$H = 310.99 \frac{\text{kcal}}{\text{hr}} \text{ ظرفیت گرمایی}$$

$$q = 70.7 \text{ lit}$$

- ۶- مخزن آب گرم مناسب را برای تمرین شماره ۵ از روی جدول ۲-۶ انتخاب کنید.
- ۷- کاربرد پمپ سیرکولاتور برگشت آب گرم مصرفی را شرح دهید.
- ۸- برای انتخاب موتور پمپ سیرکولاتور برگشت آب گرم مصرفی چه شاخص‌هایی لازم است؟
- ۹- دبی پمپ سیرکولاتور برگشت آب گرم مصرفی را برای ساختمانی که مقدار کل طول لوله‌های رفت و برگشت آن (۲۴۰۰) متر است، محاسبه کنید. پاسخ: $q = 1/48 \frac{\text{lit}}{\text{s}}$
- ۱۰- هد پمپ سیرکولاتور برگشت آب گرم مصرفی ساختمانی را که فاصله دورترین وسیله بهداشتی آن تا محل نصب موتور پمپ (۵۰) متر است چند پاسکال است؟ پاسخ: $H = 30000 \text{ pa}$
- ۱۱- مدل پمپ مناسب، با آب‌دهی $(\frac{1}{75} / \text{s})$ و فشار (۵۰ kpa) را با استفاده از دیاگرام‌های داخل کتاب تعیین کنید. پاسخ: $AA \frac{1}{4}$
- ۱۲- موارد صرفه جویی در مصرف آب گرم مصرفی را بنویسید.
- ۱۳- موارد صرفه جویی در مصرف انرژی در سیستم آب گرم مصرفی را بنویسید.