

دستگاه‌های مولد آب گرم

هدف‌های رفتاری : پس از پایان این فصل از فراگیر انتظار می‌رود :

- ۱- انواع دیگ‌های چدنی و فولادی آب گرم را شرح دهد.
- ۲- ظرفیت حرارتی دیگ را محاسبه کرده، آن را انتخاب کند.
- ۳- انواع مشعل‌های گازوئیلی و گازی و قطعات مختلف آنها را توضیح دهد.
- ۴- چگونگی انتخاب مشعل مناسب برای دیگ را بیان کند.
- ۵- دودکش دیگ را تعریف کرده، قسمت‌های مختلف آن را شرح دهد.
- ۶- اندازه دودکش مناسب برای یک دیگ را محاسبه کند.

۷- دستگاه‌های مولد آب گرم

چدنی و فولادی قرار می‌گیرند.

دیگ‌های چدنی : دیگ‌های چدنی به روش ریخته‌گری و به صورت قطعاتی (پره‌ای) در کارخانه تولید می‌شوند. پره جلو و عقب دیگ با یکدیگر و با پره‌های وسط تفاوت دارند لیکن تمام پره‌های وسط یکسان هستند.

هر دیگ برحسب ظرفیت شامل یک پره جلو، یک پره عقب و تعدادی پره وسط است. اتصال پره‌ها به یکدیگر از بالا و پایین به وسیله قطعه‌ای به اسم «بوش» انجام می‌گردد. دو طرف سطح خارجی بوش به صورت مخروط ناقص (کونیک) تراشیده شده است.

برای آنکه عمل آب بندی به خوبی انجام شود، به هنگام استفاده از بوش، آن را به ضد زنگ آغشته می‌کنند. عمل اتصال پره‌های جلو، وسط و عقب دیگ به یکدیگر و بستن بقیه قطعات آن را «جمع کردن دیگ» می‌گویند. دیگ‌های چدنی به صورت قطعاتی توسط کارخانه و یا نمایندگی‌های فروش به خریدار تحویل

دستگاه‌های مولد آب گرم، دستگاه‌هایی هستند که به وسیله آنها آب گرم مورد نیاز سیستم گرم‌کننده و مخزن آب گرم مصرفی تأمین می‌شود و عبارت‌اند از دیگ‌ها و مشعل‌ها.

۱-۷- دیگ‌ها

دیگ دستگاهی است که در آن یک ماده سوختنی مانند مازوت (نفت کوره یا نفت سیاه)، گازوئیل و یا گاز طبیعی می‌سوزد و گرمای حاصل از عمل احتراق به سیال درون آن (معمولاً آب) داده می‌شود.

۱-۱-۷- انواع دیگ‌ها : دیگ‌ها را به روش‌های

مختلفی تقسیم بندی می‌کنند :

الف) از نظر سیال : در این روش دیگ‌ها به انواع :

دیگ روغنی، دیگ آب گرم، دیگ آب داغ، دیگ بخار و ... تقسیم بندی می‌شوند.

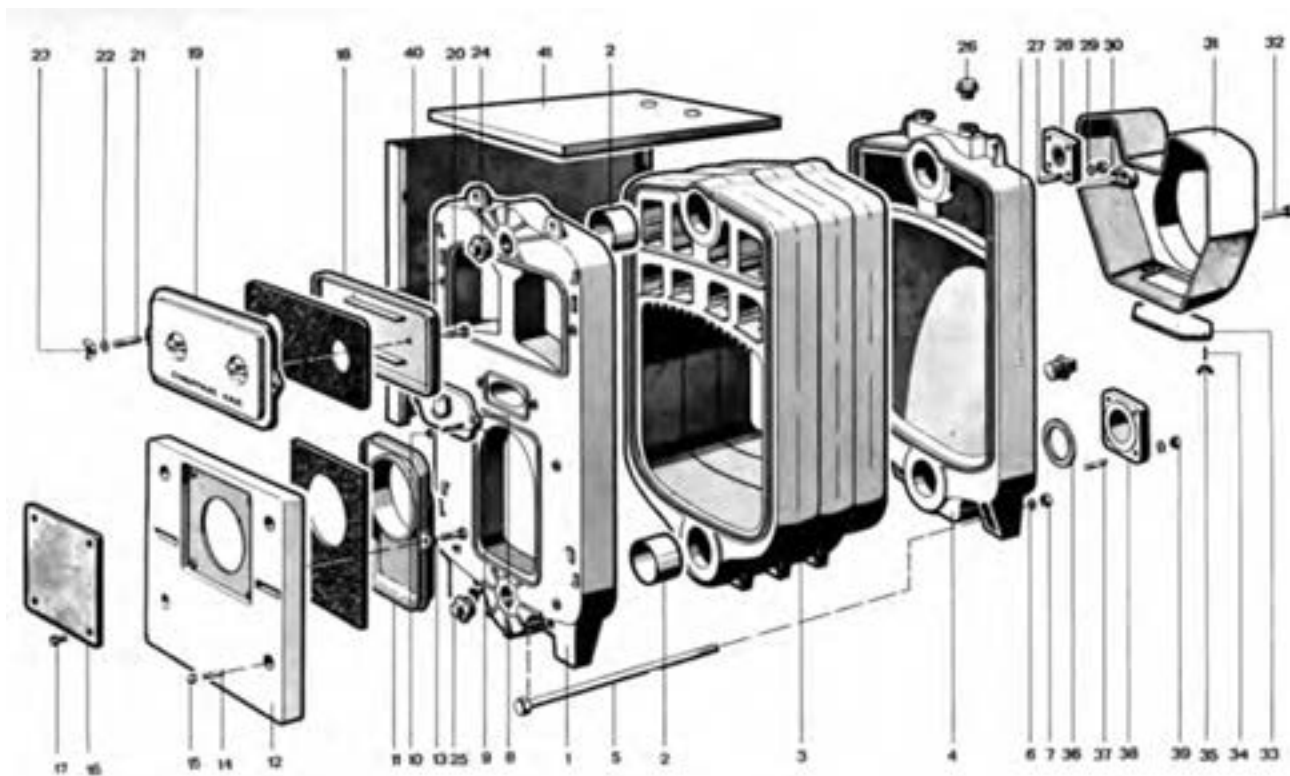
ب) از نظر جنس : در این تقسیم بندی دیگ‌ها در دو دسته

و به وسیله افراد متخصص در محل موتورخانه بر روی فونداسیون جمع می شوند.

داخل پره ها به هنگام گرم شدن نشان داده شده است. مزایای دیگ های چدنی:

- ۱- به علت داشتن مقاومت خوب در برابر زنگ زدگی، عمر آنها زیاد است؛
- ۲- به دلیل پره ای بودن، حمل و نقل آنها آسان است؛
- ۳- به علت پره ای بودن، در صورت نیاز می توان با

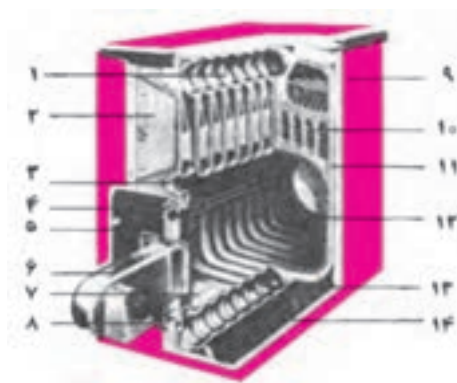
در شکل ۱-۷ قطعات مختلف یک دیگ چدنی مشاهده می شود. در شکل ۲-۷ یک دیگ جمع شده و در شکل ۳-۷ شعله و مسیر عبور گازهای حاصل از عمل احتراق و تماس آنها با سطوح پره های دیگ و در شکل ۴-۷ مسیر جریان آب در



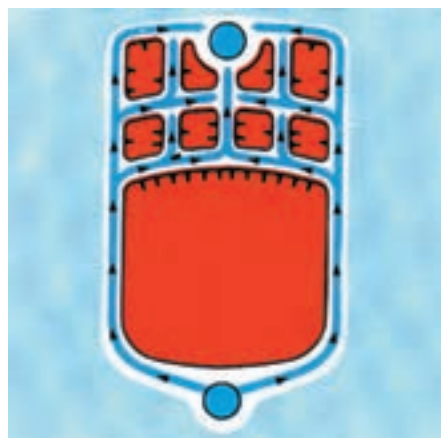
- | | | | |
|---------------------------|-------------------------|-----------------------|--------------------|
| ۳۲- پیچ نشش گوش | ۲۳- مهره خروسکی | ۱۲- در پایین | ۱- پره جلو |
| ۳۳- دریچه بازدید دودکش | ۲۴- درپوش $\frac{1}{2}$ | ۱۳- پیچ شش گوش | ۲- بوش وصل پره |
| ۳۴- پیچ دو سر دنده | ۲۵- درپوش $\frac{1}{4}$ | ۱۴- پیچ دو سر دنده | ۳- پره وسط |
| ۳۵- مهره | ۲۶- درپوش $\frac{3}{4}$ | ۱۵- مهره نشش گوش کروی | ۴- پره عقب |
| ۳۶- واشر کلینگریت | ۲۷- پیچ دو سر دنده | ۱۶- صفحه مشعل گیر | ۵- میله مهار دیگ |
| ۳۷- پیچ دو سر دنده | ۲۸- فلنج وصل لوله | ۱۷- پیچ شش گوش | ۶- واشر فلزی |
| ۳۸- فلنج وصل لوله | ۲۹- واشر تخت | ۱۸- تویی در بالا | ۷- مهره نشش گوش |
| ۳۹- مهره شش گوش | ۳۰- مهره شش گوش | ۱۹- در بالا | ۸- درب بازدید شعله |
| ۴۰- بدنه روپوش دیگ | ۳۱- دودکش | ۲۰- پیچ شش گوش | ۹- پیچ دو سر دنده |
| ۴۱- قسمت فوقانی روپوش دیگ | | ۲۱- پیچ دو سر دنده | ۱۰- مهره نشش گوش |
| | | ۲۲- واشر تخت فلزی | ۱۱- تویی در پایین |

شکل ۱-۷ - قطعات مختلف یک دیگ چدنی

- ۱- کلکتور بالای پره ها
- ۲- درپوش نظافت
- ۳- سوراخ دید
- ۴- درب اطاقک احتراق
- ۵- صفحه فولادی جلوی اطاقک احتراق
- ۶- مشعل گازوئیلی یا گازی
- ۷- آجر نسوز برای ترشحات گازوئیل
- ۸- مواد نسوز پشت مشعل
- ۹- روپوش دیگ
- ۱۰- سطح پره دار حرارت گیر نانویه
- ۱۱- پشم شیشه
- ۱۲- اطاقک احتراق پره دار
- ۱۳- کلکتور پایین پره ها
- ۱۴- پایه های دیگ



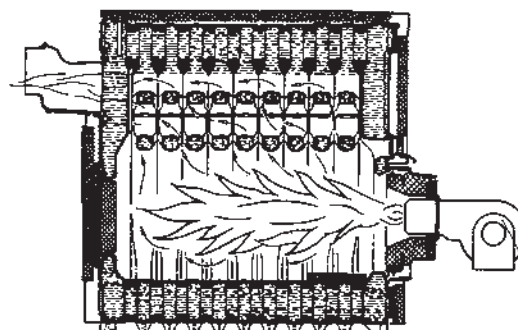
شکل ۲-۷- یک دیگ چدنی جمع شده



شکل ۴-۷- مسیر عبور جریان آب در داخل پره



برش قائم



برش جانبی

شکل ۳-۷- شعله و مسیر عبور گازهای حاصل از احتراق

دیگ های فولادی «فایر تیوب» که متداول تر هستند، از قسمت های زیر تشکیل شده است:

- ۱- بدنه: بدنه دیگ به ابعاد مورد نیاز از ورق های فولادی بریده، پس از نورد شدن جوش کاری می شود.
- ۲- لوله ها: لوله های دیگ های فولادی از نوع بدون درز «آتش خوار» است که به طول مورد نیاز از لوله های (۶) متری بریده می شود.
- ۳- صفحات نگه دارنده لوله ها^۱: این صفحات هم وظیفه

افزودن تعدادی پره، قدرت گرمایی آنها را افزایش داد؛

- ۴- در صورت شکستن پره ها، می توان آنها را با پره نو تعویض کرد و احتیاجی به تعویض تمامی دیگ نیست.

دیگ های فولادی آب گرم: دیگ های فولادی به صورت یک پارچه در دو نوع، یا با لوله های آتش^۱ (که در آن گازهای حاصل از عمل احتراق از درون لوله ها عبور می کند) و با لوله های آب^۲ (که در آن آب از داخل لوله ها می گذرد) برحسب سفارش خریدار مطابق ظرفیت مورد نظر ساخته می شوند.

۱ - Fire tube

۲ - Water tube

۳ - Tube sheet or Tube plate

به صورت «من هول»^۲ (راهرو آدم رو) در بالا و دریچه‌هایی به صورت «هندهول»^۳ (دست زو) در دو طرف قسمت پایین، بر روی بدنه دیگ پیش‌بینی می‌شود، این دریچه‌ها به وسیله‌ی واشرهای نسوز و درهای مخصوص بسته می‌شوند.

۱۰- محفظه‌های دود: در جلو و عقب دیگ‌های فولادی محفظه‌هایی وجود دارد که گازهای خروجی از یک پاس را دریافت کرده، به داخل لوله‌های پاس بعدی هدایت می‌کند.

۱۱- درهای جلو و عقب: بر روی محفظه‌های دود جلو و عقب، درب‌هایی لولایی تعبیه شده‌اند که به وسیله‌ی پیچ و مهره و قراردادن نخ نسوز در زیر آنها، بسته می‌شوند و به هنگام تمیز کردن داخل لوله‌ها و محفظه‌ی دود از آنها استفاده می‌شود.

۱۲- اتصال دودکش: بر روی دیگ‌های فولادی نیز مانند سایر دیگ‌ها برای هدایت محصولات احتراق به خارج از ساختمان محلی برای اتصال دودکش به آن پیش‌بینی می‌گردد.

۱۳- اتصالات مربوط به نشان دهنده‌ها: بر روی دیگ‌های فولادی جاهایی برای نصب «ترمو متر»، «ترموستات» و «فشارسنج» پیش‌بینی می‌گردد.

۱۴- عایق: بدنه‌ی دیگ‌های فولادی به وسیله‌ی یک لایه عایق حرارتی ضخیم، پوشیده می‌شود.

۱۵- پوشش (کاور): بر روی عایق بدنه، پوششی از ورق آلومینیوم و یا ورق فولادی رنگ شده، کشیده می‌شود.

۱۶- شاسی: اکثر دیگ‌های فولادی در کارخانه بر روی پایه و یا شاسی نصب می‌گردند، که در این صورت نیازی به فونداسیون مخصوص برای نصب آنها نیست. در شکل ۵-۷ یک دیگ فولادی آب گرم ۲ پاس با قسمت‌های مختلف آن نشان داده شده است.

نگه داشتن لوله‌ها را انجام می‌دهند و هم محفظه‌ی داخلی دیگ را از محیط خارج جدا می‌سازند. در دیگ‌های با طول کم، یک «تیوب شیت» در جلو و یکی دیگر در عقب دیگ نصب می‌شود؛ ولی در دیگ‌های با طول زیاد مابین تیوب شیت‌های جلو و عقب، تیوب شیت (یا تیوب شیت‌های) دیگری هم فقط برای نگه داشتن لوله‌ها قرار داده می‌شود. تیوب شیت‌های جلو و عقب به بدنه‌ی دیگ جوش داده می‌شوند.

لوله‌ها به تیوب شیت‌ها به روش گشاد کردن لوله (با ابزاری به نام والس) آب‌بندی می‌شوند، این عمل را «اکسپند» (Expand) می‌نامند. بعضی از کارخانه‌ها لوله‌های پاس^۱ دوم را به تیوب‌های شیت جلو و عقب دیگ جوش می‌دهند.

۴- کوره: کوره‌ی دیگ که در آن مواد سوختنی (مازوت نفت کوره یا نفت سیاه)، گازوئیل و یا گاز) به وسیله‌ی مشعل سوزانده می‌شود، از ورق فولاد آتش‌خوار به ابعاد مورد نیاز بریده پس از نورد و جوش کاری، داخل دیگ نصب می‌شود و سپس به تیوب‌های شیت جلو و عقب دیگ جوش داده می‌شود.

۵- اتصالات لوله‌ی رفت و برگشت: بر روی هر دیگ آب گرم فولادی یک جا برای اتصال لوله‌ی رفت و جای دیگری برای اتصال لوله‌ی برگشت به دیگ، پیش‌بینی می‌شود.

۶- اتصال لوله‌ی انبساط: بر روی دیگ‌های فولادی آب گرم محلی، برای اتصال لوله‌ی انبساط به دیگ، پیش‌بینی می‌شود.

۷- شیر اطمینان: با توجه به ظرفیت فشار کار دیگ، علاوه بر اتصال لوله‌ی انبساط (توسط کارخانه)، یک و یا دو عدد شیر اطمینان حساس (در مقابل فشار)، بر روی آن نصب می‌گردد.

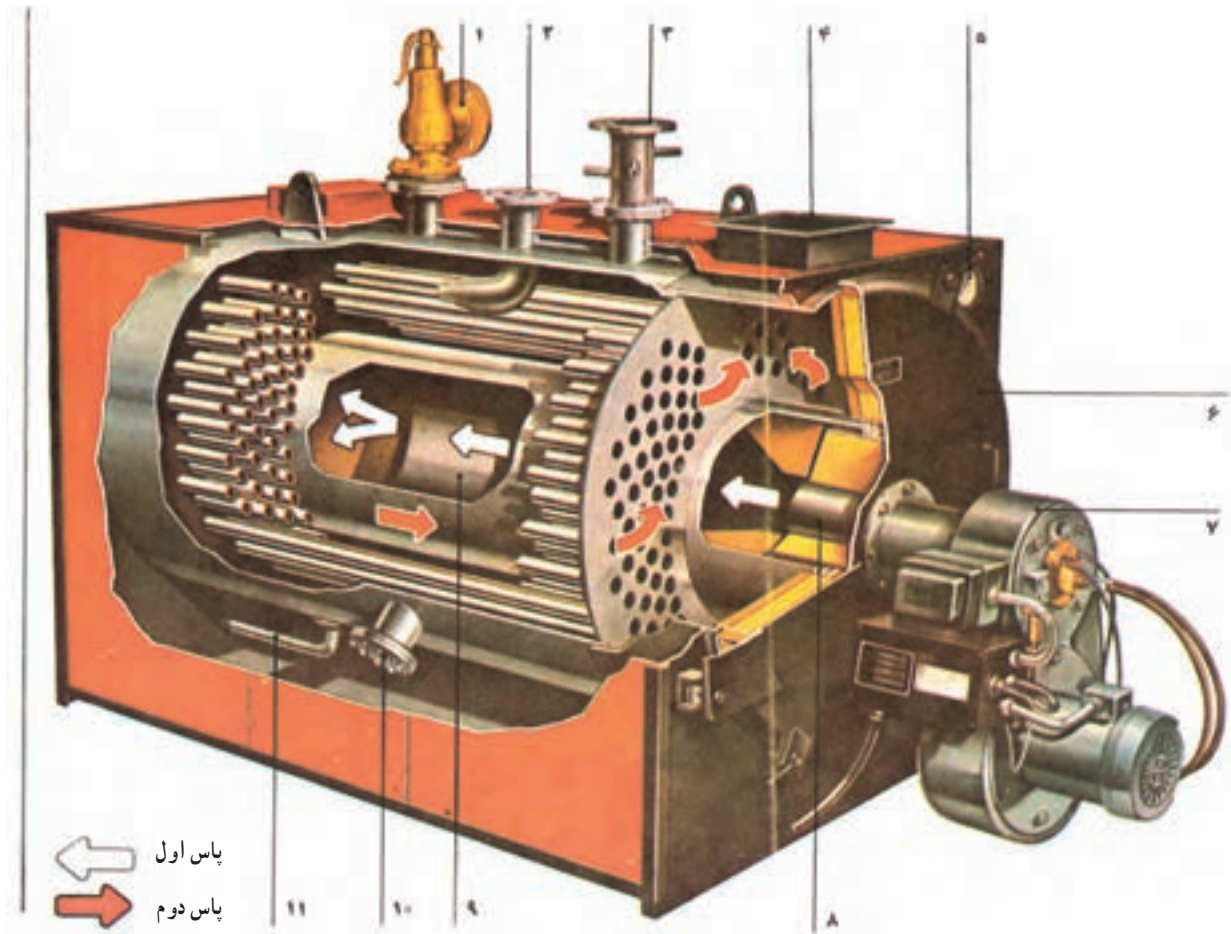
۸- شیر تخلیه: در پایین‌ترین قسمت بدنه‌ی دیگ، یک عدد شیر برای تخلیه‌ی آب داخل آن، نصب می‌گردد.

۹- دریچه‌ها: بر روی دیگ‌های فولادی، دریچه‌ای

۱- Pass پاس به معنی عبور است، هر بار که شعله و یا گازهای حاصل از عمل احتراق یک بار طول دیگ را طی می‌کنند به آن یک پاس گفته می‌شود. کوره‌ی دیگ، پاس اول است. لوله‌هایی که گازهای حاصل از عمل احتراق، بعد از خارج شدن از کوره، از آنها عبور کرده، به جلو هدایت می‌شود، لوله‌های پاس دوم نامیده می‌شوند.

۲- Man hole

۳- Hand hole



- | | |
|------------------------|-----------------------------|
| ۱- شیر اطمینان یک فنری | ۷- مشعل گاز و نیلی جت فشاری |
| ۲- لوله برگشت | ۸- دهانه مشعل |
| ۳- لوله جریان | ۹- مسیر کوره |
| ۴- دریچه خروجی گاز | ۱۰- دریچه بازدید |
| ۵- فشارسنج | ۱۱- لوله تخلیه |
| ۶- درب لولایی جلو | |

شکل ۵-۷- یک دیگ فولادی ۲ پاس و قسمت‌های مختلف آن

$$H = (H_1 + H_2) \times 1/1$$

پس از محاسبه ظرفیت حرارتی دیگ، با استفاده از کاتالوگ کارخانه‌های سازنده می‌توان دیگ مناسب را انتخاب نمود. در جدول‌های ۱-۷ تا ۵-۷ ظرفیت‌های حرارتی چند مدل دیگ چدنی و در جدول ۶-۷ ظرفیت‌های حرارتی چند مدل دیگ فولادی آب گرم داده شده است.

۲-۱-۷ - محاسبه ظرفیت و انتخاب دیگ :

ظرفیت حرارتی (H) دیگ عبارت است از مجموع تلفات حرارتی ساختمان (H₁) و گرمای مورد نیاز برای گرم کردن آب گرم مصرفی (H₂). به این مجموع، چند درصد (حداکثر ۱۰٪) به عنوان ضریب اطمینان (به منظور جبران تلفات حرارتی، لوله‌هایی که از جاهای گرم نشده عبور می‌کنند و نیز تلفات حرارتی مخزن انبساط) اضافه می‌شود؛ بنابراین خواهیم داشت :

جدول ۱-۷ - مشخصات دیگ چدنی مدل ۳۰۰

Model No.	Number of Sections	Heating out put		Water Content Liters	WIDTH L mm.	Length L mm.	HEIGHT mm.	Smoke Flue Diameter mm.	Weight Without Packing Kg
		Oil / Gas	Kcal/h Kw						
300. 3	3	22000 - 23000	-26	29	480	365	830	150	209
300. 4	4	30800 - 32500	-37	37	480	465	830	150	257
300. 5	5	39600 - 43000	-50	45	480	565	830	150	305
300. 6	6	48400 - 51500	-59	53	480	665	830	180	353
300. 7	7	57200 - 61000	-70	61	480	765	830	180	401
300. 8	8	65000 - 70000	-81	69	480	865	830	180	449
300. 9	9	72000 - 79000	-91	77	480	965	830	180	497
300. 10	10	80000 - 89000	-102	85	480	1065	830	180	545

جدول ۲-۷ - مشخصات دیگ چدنی سوپر ۳۰۰

Model No.	Number of Section	Heating out put		Max. pressure drop of combustion chamber m bar	Width A mm.	Length L mm.	Height H mm.
		Kcal / h	Kw				
S - 303	3	23900	27/8	%3	600	420	850
S - 304	4	33800	39/3	%5	600	500	850
S - 305	5	43700	50/8	%10	600	580	850
S - 306	6	53600	62/3	%20	600	660	850
S - 307	7	63400	73/7	%20	600	740	850
S - 308	8	73300	85/2	%25	600	820	850
S - 309	9	83200	96/7	%35	600	900	850

جدول ۳-۷ - مشخصات دیگ چدنی مدل ۴۰۰

Model No.	Number of Section	Heating out put		Water Content Liters	Width A mm.	Length L mm.	Height H mm.	Smoke Flue Diameter mm.	Weight Without Package Kg.
		Oil / Gas Kcal/h	Kw						
400. 6	6	65000 - 70000	81	99	850	755	1055	200	534
400. 7	7	85000 - 91500	105	113	850	875	1055	200	607
400. 8	8	105000 - 113000	130	127	850	996	1055	200	680
400. 9	9	125000 - 134000	154	141	850	1116	1055	250	752
400. 10	10	145000 - 156000	180	155	850	1240	1055	250	825
400. 11	11	165000 - 177500	204	169	850	1360	1055	250	897
400. 12	12	185000 - 199000	229	183	850	1480	1055	250	970
400. 13	13	205000 - 221500	255	197	850	1600	1055	250	1043

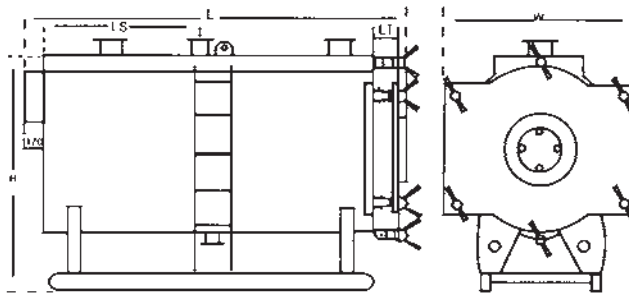
جدول ۴-۷ - مشخصات دیگ چدنی سوپر ۴۰۰

Model No.	Number of Section	Heating out put		Water Content Liters	Width A mm.	Length L mm.	Height H mm.
		Kcal/h	Kw				
S-5	5	120000	138	72	580	900	780
S-6	6	148000	170	84	580	1020	780
S-7	7	176000	203	96	580	1140	780
S-8	8	204000	235	108	580	1260	780
S-9	9	232000	267	120	580	1380	780
S-10	10	260000	300	132	580	1500	780
S-11	11	288000	332	144	580	1620	780
S-12	12	316000	365	156	580	1740	780
S-13	13	344000	397	168	580	1860	780
S-14	14	372000	430	180	580	1980	780

جدول ۵-۷ - مشخصات دیگ چدنی توربو

MODEL NO.	NUMBER OF SECTIONS	HEATING OUT PUT		WATER CONTENT LITERS	WIDTH L mm.	LENGTH L mm.	HEIGHT mm.	WEIGHT WITHOUT PACKING
		OIL / GAS	Kcal/h Kw					
TURBO - 8	8	243000	248000 - 283	142	710	1480	1115	1000
TURBO - 9	9	289000	294000 - 336	159	710	1630	1115	1100
TURBO - 10	10	333000	338000 - 388	176	710	1780	1115	1200
TURBO - 11	11	379000	384000 - 441	193	710	1930	1115	1300
TURBO - 12	12	426000	431000 - 495	210	710	2080	1115	1400
TURBO - 13	13	461000	466000 - 536	227	710	2230	1115	1500
TURBO - 14	14	515000	520000 - 599	244	710	2380	1115	1600
TURBO - 15	15	560000	565000 - 651	261	710	2520	1115	1700
TURBO - 16	16	605000	610000 - 703	278	710	2680	1115	1800
TURBO - 17	17	650000	660000 - 756	295	710	2730	1115	1900
TURBO - 18	18	695000	705000 - 810	312	710	2880	1115	2000

جدول ۶-۷ - ظرفیت‌های حرارتی چند دیگ فولادی



Boiler Type	PHWB	15	17	20	22	25	28	32	35	40
Heat Output	kcal/h	150000	170000	200000	220000	250000	280000	320000	350000	400000
	kw	174	197	232	255	290	325	372	407	465
Overall Length L	mm	2000	2000	2000	2000	2100	2100	2200	2300	2400
Boiler Width W	mm	900	900	1000	1000	1000	1000	1000	1000	1100
Boiler Height H	mm	1500	1500	1500	1500	1500	1500	1500	1500	1500
Flue Gas Resistance	mbars	1.20	1.50	1.50	1.50	1.50	1.70	1.70	2.00	2.60
Transport Weight *	kg	700	750	800	850	1000	1150	1200	1300	1400
Operating Weight *	kg	1000	1050	1130	1180	1360	1510	1600	1750	1900

Boiler Type	PHWB	45	50	55	60	70	80	90	100	110
Heat Output	kcal/h	450000	500000	550000	600000	700000	800000	900000	1000000	1100000
	kw	523	581	639	697	814	930	1046	1162	1279
Overall Length L	mm	2400	2400	2400	2500	2500	2600	2700	2900	2900
Boiler Width W	mm	1100	1150	1150	1250	1250	1250	1350	1450	1450
Boiler Height H	mm	1650	1650	1650	1650	1650	1650	1650	1650	1650
Flue Gas Resistance	mbars	3.00	3.20	3.50	3.50	3.90	4.10	4.20	4.60	5.60
Transport Weight *	kg	1450	1600	1700	2000	2100	2400	3000	3500	3700
Operating Weight *	kg	1950	2200	2300	2750	2975	3400	4300	5200	5400

Boiler Type	PHWB	125	140	160	170	200	215	250	270	300
Heat Output	kcal/h	1250000	1400000	1600000	1700000	2000000	2150000	2500000	2700000	3000000
	kw	1453	1628	1860	1976	2325	2500	2907	3139	3488
Overall Length L	mm	3500	3500	3500	3700	3800	3800	4000	4000	4000
Boiler Width W	mm	1500	1600	1800	1800	1800	1900	1900	1900	2100
Boiler Height H	mm	2000	2000	2000	2000	2000	2250	2250	2250	2250
Flue Gas Resistance	mbars	3.60	4.30	4.3	5	5.60	5.60	6.60	7.60	7.70
Transport Weight *	kg	4000	4100	4700	4800	5500	5600	6500	6600	7700
Operating Weight *	kg	6100	6400	7200	7500	8500	8900	10300	10500	12000
LS	mm	1545	1545	1545	1545	1545	1545	1545	1545	1545
LT	mm	295	295	345	345	345	345	365	365	365
Outflow and Return Pipe	in	6	6	8	8	8	8	8	8	8
Connections	in	2%	2%	3	3	4	4	4	4	4
Safety Valve	in	1%	1%	1%	1%	1%	1%	1%	1%	1%
Drains	in	1%	1%	1%	1%	1%	1%	1%	1%	1%

Boiler Type	PHWB	325	345	395	430	500	600
Heat Output	kcal/h	3250000	3450000	3950000	4300000	5000000	6000000
	kw	3779	4011	4593	5000	5814	6977
Overall Length L	mm	4000	4200	4200	4500	4500	5000
Boiler Width W	mm	2200	2400	2400	2600	2600	2700
Boiler Height H	mm	2600	2600	2600	2900	2900	2900
Flue Gas Resistance	mbars	9.0	9.0	9.4	9.4	10.2	11.5
Transport Weight *	kg	7800	10000	10200	12000	12000	15000
Operating Weight *	kg	12300	15700	15900	19000	19000	23000
LS	mm	1545	1645	1645	1645	1645	1645
LT	mm	365	375	375	380	380	380
Outflow and Return Pipe	in	8	10	10	10	10	10
Connections	in	4	5	5	5	5	6
Safety Valve	in	1%	1%	1%	1%	1%	1%
Drains	in	1%	1%	1%	1%	1%	1%

* The Weights are of the boilers with working pressure upto 6 bar.
All specifications are subject to change without notice.
Further information is available upon request.

(۵۸۰) و ارتفاع (۷۸۰) میلی متر برای این ساختمان مناسب است.

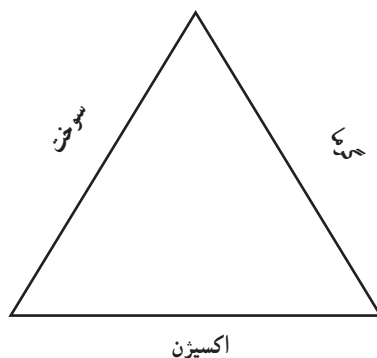
مثال: می‌خواهیم برای ساختمانی که تلفات حرارتی آن (۲۳۰kw) و مقدار گرمای مورد نیاز مخزن آب گرم آن (۳۵kw) است، دیگ آب گرم مناسب را انتخاب کنیم.

۷-۲- مشعل‌ها

برای تبدیل انرژی شیمیایی موجود در سوخت، به انرژی حرارتی باید مثلثی مطابق شکل ۶-۷ به نام مثلث احتراق تشکیل گردد. بر روی هر یک از اضلاع این مثلث یکی از عوامل لازم برای احتراق وجود دارد. با حذف یکی از اینها، دو عامل دیگر قادر به انجام عمل احتراق نخواهند بود.

$$H = (H_1 + H_2) \times 1/1 \quad \text{پاسخ:}$$

$H = 291/5 \text{kw}$ = $(230 + 35) \times 1/1$ = ظرفیت حرارتی دیگ
با مراجعه به کاتالوگ دیگ‌های چدنی ملاحظه می‌شود که:
دیگ چدنی سوپر (۴۰۰) ۱۰ پره، به ظرفیت حرارتی (۳۰۰kw)، حجم آب‌گیری (۱۳۲) لیتر، طول (۱۵۰۰)، عرض



شکل ۶-۷- مثلث احتراق

گازوئیلی، مشعل‌هایی هستند که براساس استفاده از گازوئیل به عنوان سوخت، طراحی و ساخته می‌شوند. در شکل ۷-۷ یک مشعل گازوئیلی جدید دو نازل نشان داده شده است. به این نوع مشعل‌ها در اصطلاح مشعل‌های «پودرکننده فشار قوی تفنگی» می‌گویند، زیرا به وسیله آنها گازوئیل با فشاری بین (۱۰۰) تا (۳۰۰PSIG) از طریق یک و یا دو نازل (افشانک) به داخل دیگ پاشیده می‌شود.

اجزای مشعل گازوئیلی: اجزای اصلی تشکیل دهنده مشعل گازوئیلی عبارت‌اند از: موتور، بادزن (فن)، پمپ گازوئیل، شیر برقی، کویلینگ، نازل، ترانسفورماتور جرقه، الکترودها، شعله‌پخش‌کن، چشم الکتریکی و بدنه. در شکل ۸-۷ اجزای مختلف یک مشعل گازوئیلی نشان داده شده است.

این سه عامل عبارت‌اند از:

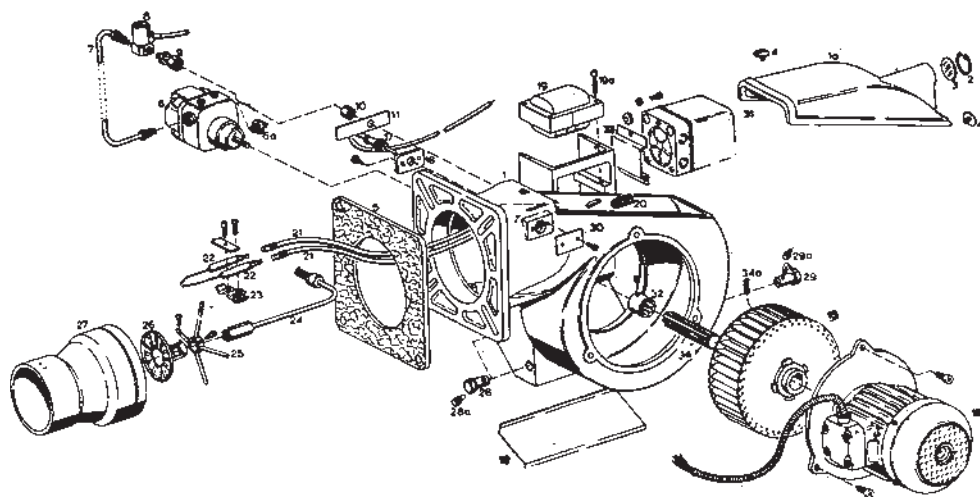
- ۱- سوخت: یک ماده سوختنی که به صورت جامد، مایع و گاز وجود دارد.
 - ۲- اکسیژن: برای انجام عمل اکسیداسیون (سوزاندن سوخت) از اکسیژن موجود در هوا استفاده می‌شود.
 - ۳- گرما: برای رساندن دمای سوخت به دمای نقطه اشتعال. مشعل‌ها دستگاه‌هایی هستند که مثلث احتراق را در داخل کوره دیگ ایجاد می‌کنند. مشعل‌ها را برحسب نوع سوخت به مازوتی، گازوئیلی، گازی و دوگانه سوز (گازوئیلی و گازی) تقسیم‌بندی می‌کنند. (در این کتاب مشعل‌های گازوئیلی و گازی شرح داده می‌شوند).
- ۱-۲-۷- مشعل‌های گازوئیلی: مشعل‌های



شکل ۷-۷ - یک مشعل گازوئیلی ۲ نازلہ

- ۱- بدنه
- ۱a- درپوش
- ۲- رینگ شیشه دید شعله
- ۳- شیشه دید شعله
- ۴- بیج اتصال درپوش به بدنه
- ۵- مقوای نسوزی که حد فاصل مشعل و دیگ قرار می‌گیرد تا حرارت دیگ به بدنه مشعل منتقل نشود
- ۶- پمپ گازوئیل
- ۷- لوله اتصال پمپ گازوئیل به شیر مغناطیسی
- ۸- شیر مغناطیسی
- ۹- رابط شیر مغناطیسی و لوله شماره ۲۴
- ۱۰- مهره
- ۱۱- صفحه اتصال به بدنه
- ۱۲- دمپر تنظیم هوا
- ۱۳- کویلینگ پلاستیکی
- ۱۴- محور انتقال حرکت الکتروموتور به پمپ
- ۱۵- بادبزن (ونتیلاتور)
- ۱۶- الکتروموتور

- ۱۷- چشم الکتریکی
- ۱۸- پایه چشم الکتریکی
- ۱۹- ترانسفورماتور جرقه
- ۲۰- واشر عبور کابل از بدنه
- ۲۱- کابل‌های فشار قوی
- ۲۲- الکترودهای جرقه
- ۲۳- پایه اتصال الکترودها به لوله شماره ۲۴
- ۲۴- لوله حامل سوخت تحت فشار از پمپ به نازل
- ۲۵- نگه‌دارنده لوله حامل سوخت
- ۲۶- شعله پخش‌کن (چرخاننده هوا)
- ۲۷- لوله خروج شعله
- ۲۸- بین‌نگه‌دارنده دمپر هوا
- ۲۸a- بیج بین نگه‌دارنده دمپر هوا
- ۲۹- بین تنظیم دمپر هوا
- ۲۹a- بیج بین تنظیم دمپر هوا
- ۳۰- درپوش
- ۳۱- کنترل خودکار (رله)
- ۳۲- پایه کنترل خودکار.



شکل ۷-۸- اجزای مختلف یک مشعل گازوئیلی

بعضی موارد 145° دور در دقیقه است. «استاتور» این موتور دارای یک سیم اصلی و یک سیم بیج راه انداز است. برای ایجاد «گشتاور» بیشتر در راه اندازی موتور، معمولاً یک خازن نیز در مدار سیم بیج راه انداز آن به صورت سری قرار داده می‌شود. در شکل ۹- ۷ روتور و استاتور موتور مشعل نشان داده شده است.

اینک به شرح هر یک از اجزای اصلی مشعل گازوئیلی می‌پردازیم:

۱- الکتروموتور: الکتروموتور عامل حرکت پمپ و بادزن (فن) است و از نوع «آسنکرون با روتور القایی قفس سنجابی» است.

سرعت الکتروموتورهای گازوئیلی اغلب 2900 و در



شکل ۹-۷- روتور و استاتور موتور مشعل

دهانه مکش آن یک دمپر قرار می دهند که تنظیم آن در مشعل های کوچک، دستی و ثابت است ولی در مشعل های بزرگ به وسیله یک موتور، کنترل شده، متناسب با مقدار سوخت کم و زیاد می شود.

۳- پمپ گازوئیل^۱ معمولاً پمپ گازوئیل را در مشعل های فشار قوی به صورت دوار و یا چرخ دنده ای به صورت یک یا دو طبقه می سازند.

در شکل ۱۰-۷ نمونه های دوار و یک طبقه آن را مشاهده می کنید که ساختمان داخلی آن با توجه به شکل ۱۱-۷ به شرح زیر است:

۲- بادزن (فن یا پروانه): بادزن مشعل ها از نوع گریز از مرکز (سانتریفوژ) است که بر روی محور موتور نصب می گردد. پروانه با حرکت موتور به حرکت در می آید و مولکول های هوای بین پره ها، همراه فن شروع به چرخش کرده، تحت تأثیر نیروی گریز از مرکز از لبه پره ها به داخل محفظه حلزونی شکل پرتاب می شوند و به سوی اتاقک احتراق هدایت می گردند. در اثر خارج شدن مولکول های هوای بین پره ها، فشار بین آنها کاهش یافته، یک خلأ نسبی در بین پره ها ایجاد می گردد؛ در نتیجه هوای موجود در مرکز بادزن، به سمت پره ها حرکت می کند و به دنبال آن هوای خارج، وارد پروانه می شود. برای کنترل مقدار هوای بادزن، در



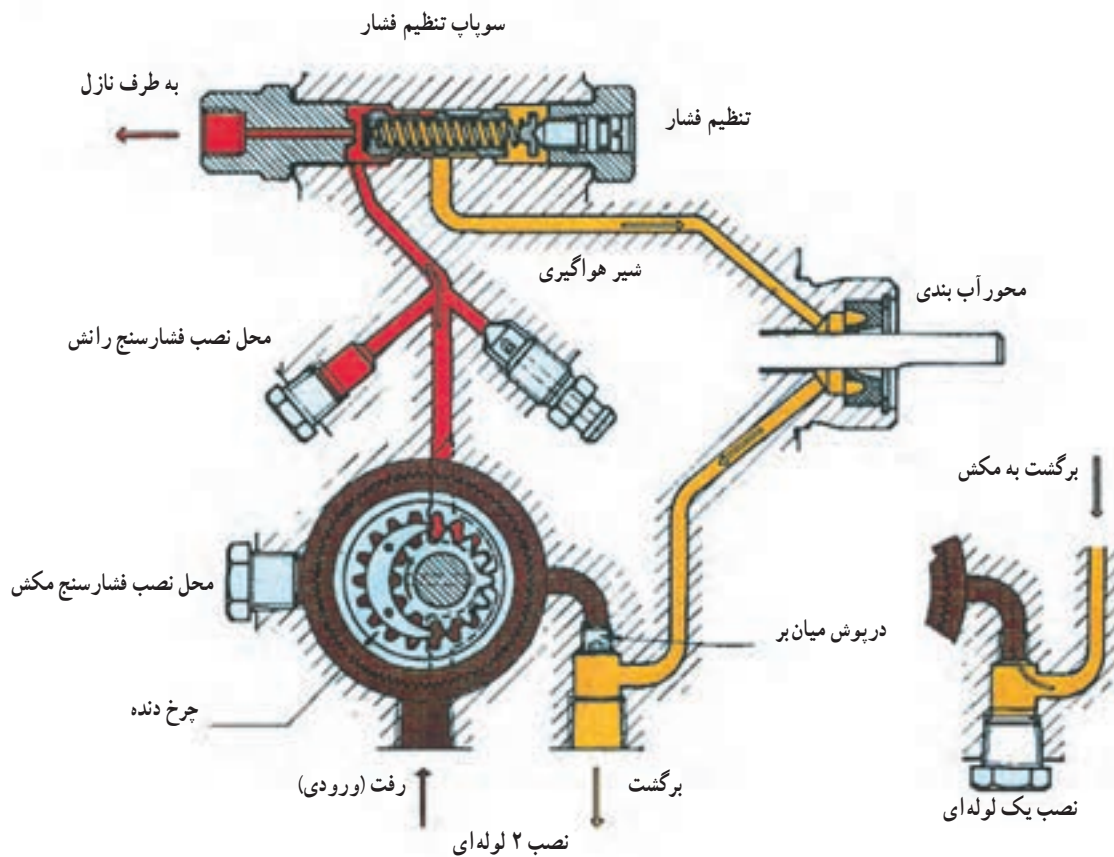
پمپ دوار یک طبقه برای مشعل های گازوئیلی فشار قوی
A- محور B- کاسه نمد محور C- روتور پمپ D- بدنه پمپ

شکل ۱۰-۷

(رگولاتور) فشار رفته، بسته به فشاری که پیچ تنظیم فشار به فنر وارد می‌کند مقداری از آن از طرف بالا به نازل می‌رود و بقیه آن به منبع سوخت برمی‌گردد.

سوخت پس از عبور از یک صافی در روی لوله رفت از طرف پایین وارد صافی داخل پمپ شده، پس از آن وارد پمپ دوار (که در جهت عکس حرکت عقربه‌های ساعت می‌چرخد) می‌شود و تحت فشار قرار می‌گیرد. سپس به طرف تنظیم‌کننده

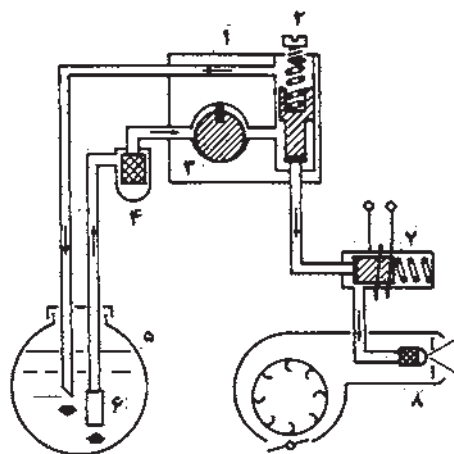
- گازوئیل تحت فشار مکش
- گازوئیل تحت فشار
- گازوئیل بای پاس برگشتی به مخزن یا مکش



شکل ۱۱-۷- نمای خطی پمپ گازوئیل

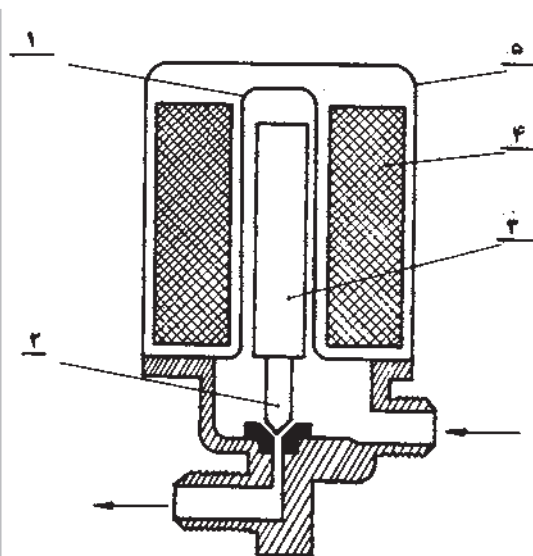
مجرای عبور سوخت را می بندد؛ وقتی که برق به سیم پیچ (کویل) آن می رسد، میدان مغناطیسی ایجاد شده، به وسیله کویل، هسته آهنی و در نتیجه سوزن بالا می رود و مجرای عبور سوخت به طرف نازل، باز شده، سوخت به داخل دیگ پاشیده می شود. شیر برقی ممکن است روی پمپ در روی لوله حذفاصل پمپ و نازل نصب شود.

۴- شیر برقی (شیر مغناطیسی)^۱: معمولاً در مسیر عبور سوخت از پمپ به طرف نازل، یک شیر برقی قرار می دهند تا در زمان خاموش بودن مشعل، از نشت گازوئیل به داخل اطاقک احتراق جلوگیری کند. این شیر مطابق شکل ۱۲-۷ دارای یک سوزن است که در حالت عادی تحت تأثیر وزن خود پایین آمده،



۱- پمپ ۲- پیچ تنظیم فشار ۳- چرخ دنده
۴- فیلتر ۵- منبع سوخت ۶- سوپاپ
۷- شیر مغناطیسی ۸- نازل

شکل ۱۳-۷ مسیر سوخت



۱- محفظه توخالی ۲- سوزن ۳- هسته آهنی
۴- سیم پیچ (کویل) ۵- روپوش

شکل ۱۲-۷ ساختمان شیر برقی

موتور هرز می شود در نتیجه، الکتروموتور از خطر سوختن محفوظ می ماند و در صورت معیوب شدن الکتروموتور و یا پمپ، فقط دستگاه معیوب را تعویض می کنند.

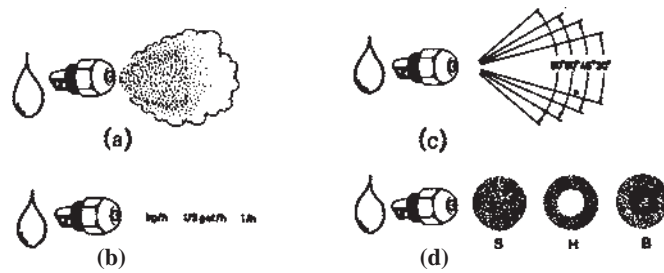
۶- نازل^۲: نازل دستگاهی است که گازوئیل را به صورت پودر (a)، به مقدار معین (b)، با چرخش با زاویه معین (c)، به شکل مشخص (d) و به صورت تصفیه شده، مانند شکل ۱۴-۷ به داخل دیگ می پاشد.

طرز کار رگولاتور فشار و شیر مغناطیسی را در شکل ۱۳-۷ مشاهده می کنید.

۵- کوپلینگ: کوپلینگ قطعه ای است که حرکت الکتروموتور را به پمپ منتقل می کند و معمولاً از جنس پلاستیک است. در این دستگاه یک لقی جزئی بین محور الکتروموتور و پمپ ایجاد می شود تا در لحظه راه اندازی ایترسی (لختی) پمپ روی الکتروموتور نباشد و الکتروموتور راحت تر بتواند به حرکت درآید. در صورت گریباز کردن پمپ، معمولاً کوپلینگ می شکند و

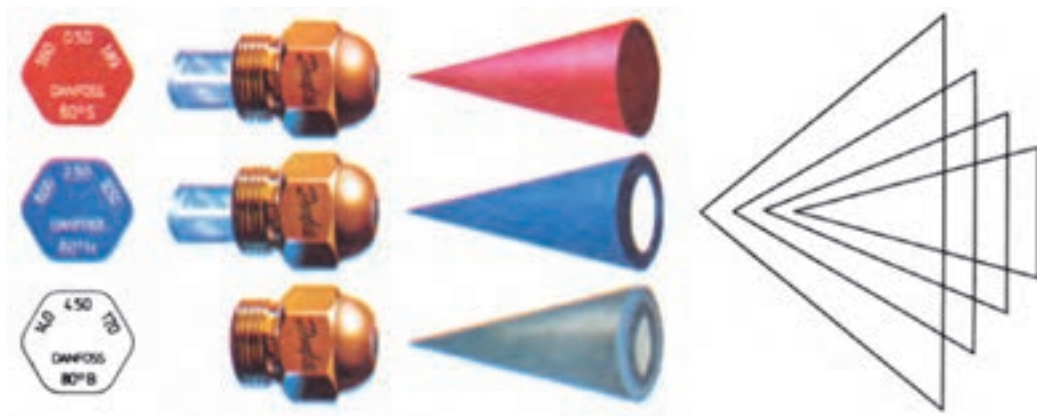
۱ - Solenoid Valve

۲ - Nozzle

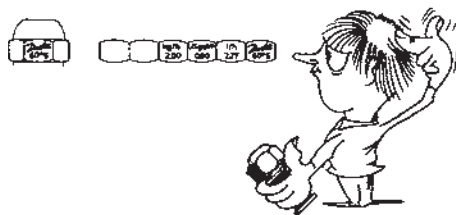


شکل ۱۴-۷- نمایش کار نازل

سوخت با توجه به شکل فضای حدفاصل نوک قطعه^۲ (B) مطابق شکل ۱۵-۷ پاشیده می‌شود. مخروطی و پوسته به صورت توخالی (H)، توپر (S) و نیمه پر



شکل ۱۵-۷- نحوه پاشش سوخت توسط نازل



شکل ۱۶-۷- مشخصات نازل

نازل را نشان می‌دهد. این نازل دارای ظرفیت $2 \frac{\text{kg}}{\text{hr}}$ معادل با $2/27 \frac{\text{Lit}}{\text{hr}}$ و 60 GPH با زاویه پاشیدن 60° و به صورت توپر (S) است. ظرفیت، زاویه و نوع پاشیدن نازل به فشار سوخت در پشت نازل بستگی دارد. مشخصات حک شده روی نازل فقط برای

نازل‌ها تحت یکی از چهار زاویه 30° ، 45° ، 60° و 80° سوخت را به داخل اتاقک احتراق می‌پاشند که زاویه کم برای اتاقک احتراق عمیق و زاویه زیاد برای اتاقک احتراق کم عمق مناسب است. گرچه به علت مختلف بودن شکل اتاقک احتراق در دیگ‌های حرارت مرکزی، نمی‌توان در انتخاب نوع پاشیدن سوخت (توپر، نیمه پر و توخالی) یک قاعده کلی اظهار کرد اما کارخانه‌های سازنده مشعل، اغلب نوع توپر و یا نیمه پر با زاویه 60° و یا 45° را پیشنهاد می‌کنند.

ظرفیت نازل برحسب GPH ($\frac{\text{U.S.gal}}{\text{hr}}$)، $\frac{\text{kg}}{\text{hr}}$ و $\frac{\text{Lit}}{\text{hr}}$ معین می‌شود. شکل ۱۶-۷ مشخصات حک شده روی یک

۱ - Hollow

۲ - Solid




۳ - Semi - solid

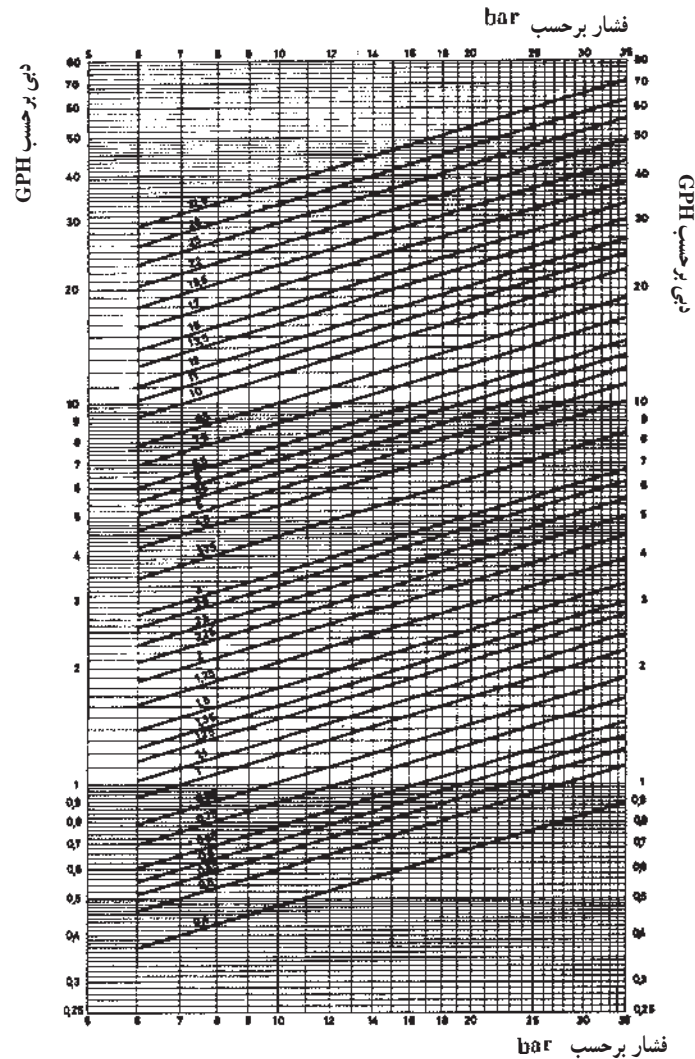
از نازل بیش از مقدار ظرفیت اسمی حک شده روی آن خواهد بود که با استفاده از شکل ۱۷-۷ می توان به ظرفیت حقیقی آن تحت فشاری معین پی برد؛ به عنوان مثال نازل (۱GPH) تحت فشار (۷bar) دارای ظرفیت (۱GPH) است، درحالی که همین نازل تحت فشار (۱۲bar) ظرفیتی برابر (۱/۳GPH) دارد.

فشار ۷bar و (۱۰۰Psi) صدق می کند و با تغییر فشار، ظرفیت زاویه و نوع پاشیدن سوخت تغییر خواهد کرد.

اگر در روی نازل، ظرفیت را بدون واحد بنویسند منظور، ظرفیت برحسب (GPH) است، در جدول ۷-۷ مشخصات کامل سری نازل های یک کارخانه سازنده نازل را مشاهده می کنید. اگر فشار پشت نازل بیش از (۷bar) باشد، مقدار دبی سوخت عبوری

جدول ۷-۷ - مشخصات کامل یک سری نازل

	kg/h	USgath	l/h	30°	45°	60°	80°
 <p>S تویر</p>	1.25	0.40	1.51	-	-	030F8104	-
	1.60	0.50	1.89	-	030F4108	030F6106	030F8108
	1.80	0.55	2.06	-	030F4110	030F6110	030F8110
	2.00	0.63	2.27	-	030F4112	030F6112	030F8112
	2.25	0.65	2.45	030F3114	030F4114	030F6114	030F8114
	2.50	0.75	2.84	030F3116	030F4116	030F6116	030F8116
	2.80	0.85	3.22	030F3118	030F4118	030F6118	030F8118
	3.20	1.00	3.78	030F3120	030F4120	030F6120	030F8120
	3.60	1.10	4.16	030F3122	030F4122	030F6122	030F8122
	4.00	1.25	4.73	030F3124	030F4124	030F6124	030F8124
	4.50	1.35	5.11	030F3126	030F4126	030F6126	030F8126
	5.00	1.50	5.68	030F3128	030F4128	030F6128	030F8128
	5.60	1.75	6.62	030F3130	030F4130	030F6130	030F8130
6.30	2.00	7.60	030F3132	030F4132	030F6132	030F8132	
7.10	2.25	8.50	030F3134	030F4134	030F6134	030F8134	
8.00	2.50	9.50	030F3136	030F4136	030F6136	030F8136	
9.00	2.80	10.6	030F3138	030F4138	030F6138	030F8138	
10.0	3.00	11.4	030F3140	030F4140	030F6140	030F8140	
 <p>H توخالی</p>	1.25	0.40	1.51	-	-	030H8104	-
	1.60	0.50	1.89	-	030H4108	030H6106	030H8108
	1.80	0.55	2.08	-	030H4110	030H6110	030H8110
	2.00	0.63	2.27	-	030H4112	030H6112	030H8112
	2.25	0.65	2.48	030H3114	030H4114	030H6114	030H8114
	2.50	0.75	2.84	030H3116	030H4116	030H6116	030H8116
	2.80	0.85	3.22	030H3118	030H4118	030H6118	030H8118
	3.20	1.00	3.78	030H3120	030H4120	030H6120	030H8120
	3.60	1.10	4.16	030H3122	030H4122	030H6122	030H8122
	4.00	1.25	4.73	030H3124	030H4124	030H6124	030H8124
	4.50	1.35	5.11	030H3126	030H4126	030H6126	030H8126
	5.00	1.50	5.68	030H3128	030H4128	030H6128	030H8128
	5.60	1.75	6.62	030H3130	030H4130	030H6130	030H8130
6.30	2.00	7.60	030H3132	030H4132	030H6132	030H8132	
7.10	2.25	8.50	030H3134	030H4134	030H6134	030H8134	
8.00	2.50	9.50	030H3136	030H4136	030H6136	030H8136	
9.00	2.80	10.6	030H3138	030H4138	030H6138	030H8138	
10.0	3.00	11.4	030H3140	030H4140	030H6140	030H8140	
 <p>B نیمه پر</p>	2.00	0.60	2.27	-	-	030B0103	030B0203
	2.25	0.65	2.46	030B0004	030B0054	030B0104	030B0204
	2.50	0.75	2.84	030B0005	030B0065	030B0105	030B0205
	2.60	0.85	3.22	030B0006	030B0066	030B0106	030B0206
	3.20	1.00	3.78	030B0007	030B0067	030B0107	030B0207
	4.00	1.25	4.73	030B0009	030B0059	030B0109	030B0209
	4.50	1.35	5.11	030B0010	030B0060	030B0110	030B0210
	5.00	1.50	5.68	030B0011	030B0061	030B0111	030B0211
	6.30	2.00	7.60	030B0013	030B0063	030B0113	030B0213
	7.10	2.25	8.50	030B0014	030B0064	030B0114	030B0214
	8.00	2.50	9.50	030B0015	030B0065	030B0115	030B0215
	9.00	2.80	10.6	030B0016	030B0066	030B0116	030B0216
	10.0	3.00	11.4	030B0017	030B0067	030B0117	030B0217
	12.0	3.75	14.0	030B0019	030B0069	030B0119	030B0219
	14.0	4.50	17.0	-	030B0071	030B0121	030B0221
	16.0	5.00	19.0	-	030B0073	030B0123	030B0223
	18.0	5.50	21.0	-	030B0075	030B0125	030B0225
	20.0	6.00	23.0	-	030B0077	030B0127	030B0227
	22.0	6.50	25.0	-	030B0079	030B0129	030B0229
	26.0	7.50	28.0	-	030B0081	030B0131	030B0231
28.0	8.50	32.0	-	030B0083	030B0133	030B0233	
32.0	10.0	38.0	-	030B0085	030B0135	030B0235	
36.0	11.0	42.0	-	030B0087	030B0137	030B0237	
40.0	12.0	45.0	-	030B0089	030B0139	030B0239	
45.0	13.5	51.0	-	-	030B0141	030B0241	
50.0	15.0	57.0	-	-	030B0143	030B0243	
56.0	17.0	64.0	-	-	030B0145	030B0245	
63.0	19.5	74.0	-	-	030B0147	030B0247	
71.0	22.0	83.0	-	-	030B0149	030B0249	
80.0	25.0	95.0	-	-	030B0151	030B0251	
80.0	26.0	106	-	-	030B0153	030B0253	
100	31.5	119	-	-	030B0155	030B0255	



شکل ۱۷-۷- تأثیر فشار پشت نازل بر دبی برای گاز نیل

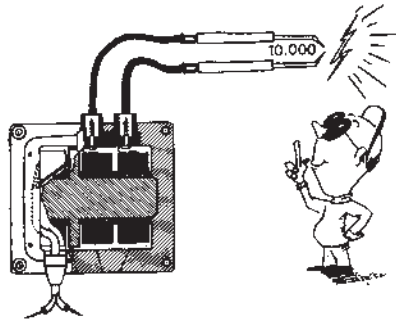
شود و جریانی از آن بگذرد، آهن مغناطیس می‌شود؛ حال اگر یک سیم پیچ دیگر دور هسته آهنی پیچیده شود امکان دارد جریان دیگری در آن به وجود آید. برای تبدیل انرژی مغناطیسی به انرژی الکتریکی در سیم پیچ ثانویه، باید حوزه مغناطیسی دائماً تغییر کند؛ این عمل با اتصال سیم پیچ اولیه به جریان متناوب (AC) انجام می‌شود. جریان متناوب برق شهر در یک ثانیه ۱۰۰ مرتبه تغییر جهت می‌دهد که این خود باعث تغییر قطب‌های مغناطیسی، به

تذکر: معمولاً نازل‌ها از ظرفیت (۱۲GPH) به بالا صافی ندارند چون به واسطه بالا بودن ظرفیت، سوراخ نازل آن قدر بزرگ است که با ناخالصی‌های احتمالی همراه سوخت مسدود نمی‌شود. ۷- ترانسفورماتور جرقه: در این ترانسفورماتور انرژی الکتریکی می‌تواند در یک قطعه آهن به انرژی مغناطیسی تبدیل شود و انرژی مغناطیسی نیز می‌تواند به انرژی الکتریکی تبدیل گردد. به عبارت دیگر اگر یک سیم پیچ دور یک قطعه آهن پیچیده

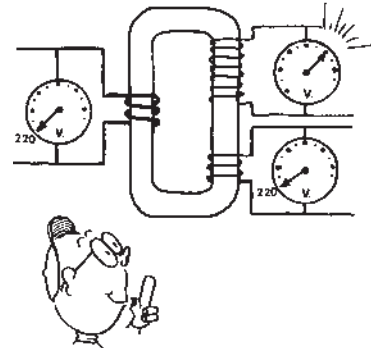


شکل ۱۹-۷- یک نوع ترانسفورماتور مشعل

اندازه ۱۰۰ بار در یک ثانیه می شود. اگر یک ولت متر به سیم پیچ ثانویه [مطابق شکل ۱۸-۷] وصل شود، دیده خواهد شد که بین ولتاژ و تعداد دور سیم پیچ روی هسته آهنی تناسبی موجود است یعنی هر دور، سیم پیچ یک ولتاژ معینی را تولید می کند به طوری که با زیاد شدن تعداد دور سیم پیچ، ولتاژ زیادی نیز (نزدیک به چند هزار ولت) تولید می شود.



شکل ۲۰-۷- ترانسفورماتور و الکترودهای جرقه



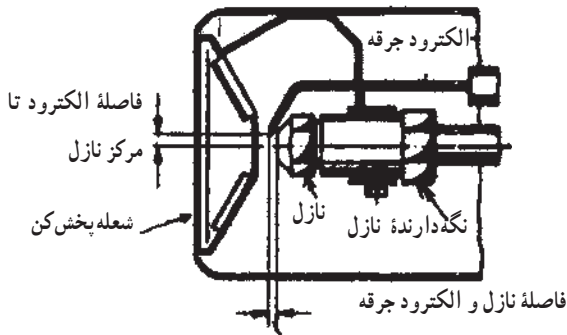
شکل ۱۸-۷- اساس کار ترانسفورماتور

۸- الکترودهای جرقه: الکترودهای جرقه مانند شماره ۲۲

شکل ۸-۷ و شکل ۲۰-۷ از جنس فولاد زنگ نزن (استیل) و با روپوش چینی هستند. هیچ گاه نباید فاصله میله الکترودها از قسمت های فلزی مشعل، کمتر از شش میلی متر شود مطابق شکل ۲۱-۷. محل نصب الکترودها در بالا و جلوی نازل است؛ همین که سوخت پودر شده در حال چرخش از نازل خارج شود با هوای متلاطم عبور کرده از «شعله بخش کن» مخلوط می شود؛

یک «ترانسفورماتور جرقه» باید ولتاژ خیلی زیادی را تولید

کند تا باعث ایجاد قوس الکتریکی بین دو الکترودها شود. این میزان در حدود ۱۰۰۰۰ ولت است که بین ۱۵۰۰۰ ولت، ۱۰۰ مرتبه در یک ثانیه تغییر می کند. هنگامی که قوس الکتریکی تولید شود، ولتاژ به طور قابل ملاحظه ای افت می کند بنابراین، ترانسفورماتور طوری ساخته می شود که قدرت مصرفی خودش را تنظیم کند و گرنه با کشیدن بار بیش از اندازه خواهد سوخت.



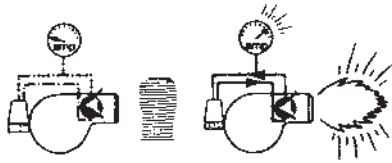
شکل ۲۱-۷- محل نصب الکترودهای جرقه

در مشعل های جدید، قوس الکتریکی فقط برای یک زمان

کوتاه مورد نیاز است، بنابراین کاهش ابعاد ترانسفورماتور ممکن می شود. میزان کارکرد این ترانسفورماتورها به طور معمول ۳۳٪ زمان ۳ دقیقه ای است یعنی ترانسفورماتور در طول ۳ دقیقه بایستی کلاً ۱ دقیقه کار کند به این دستگاه ها، «ترانسفورماتور با کار متناوب» (ترانسفورماتور با جرقه موقت) می گویند. در شکل ۱۹-۷ یک نوع ترانسفورماتور با جرقه موقت مشاهده می شود. شکل ۲۰-۷ برش خورده یک ترانسفورماتور جرقه را

نشان می دهد.

این مخلوط توسط جرقه بین سر الکترودها مشتعل می‌گردد. در شکل ۲۲-۷ موقعیت سر الکترودها را نسبت به نازل مشاهده می‌کنید.



شکل ۲۴-۷ - چشم الکترونیک رو به طرف شعله

تذکر: رله (کنترل الکترونیکی) مشعل بعداً در فصل نهم

شرح داده می‌شود.

۱۱- بدنه مشعل: بدنه اغلب مشعل‌های گازوئیلی و گازی

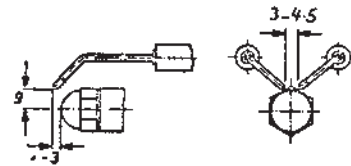
از نوع چدن ریخته‌گری است که قطعات مختلف مشعل بر روی آن نصب می‌گردد.

طرز کار مشعل‌های گازوئیلی: اگر آب داخل دیگ،

از درجه حرارت تنظیم شده بر روی «آکوستات» سردتر باشد، فاز به طرف کنترل الکترونیک (رله) مشعل هدایت می‌گردد. ابتدا رله مشعل (بر اساس برنامه‌ریزی انجام شده بر روی آن) فاز را به الکترو موتور و ترانس جرقه وصل می‌کند (در حالی که شیر برقی بسته است). اگر گاز قابل اشتعال (گازهای حاصل از تبخیر نشت احتمالی گازوئیل در زمان خاموش بودن) در داخل دیگ وجود داشته باشد، مشتعل شده به وسیله بادزن و با دمیدن هوا به داخل دیگ از طریق دودکش به خارج هدایت می‌شود که به این عمل «برج»^۳ گفته می‌شود.

بعد از گذشت چند ثانیه درحالی که هنوز الکترودها

جرقه می‌زنند، شیر برقی باز شده گازوئیل به داخل دیگ پاشیده می‌شود. در اثر حرارت جرقه الکترودها، گازوئیل به درجه حرارت اشتعال رسیده، مثلث احتراق تشکیل می‌شود و گازوئیل مشتعل می‌گردد. با تابیدن نور شعله به «فتوسل» و دریافت آن به وسیله کنترل الکترونیک، عمل جرقه زدن الکترودها بعد از چند ثانیه قطع می‌شود و موتور مشعل (تا زمانی که درجه حرارت آب داخل دیگ به درجه حرارت تنظیم شده بر روی آکوستات برسد و آکوستات



شکل ۲۲-۷ - موقعیت الکترودها نسبت به نازل

۹- شعله پخش کن: شعله پخش کن مطابق قطعه شماره

(۲۶) شکل ۸-۷ و شکل ۲۱-۷، قطعه‌ای است که سر راه ورود هوا به اطراف احتراق قرار می‌گیرد و آن را خلاف جهت چرخش سوخت، به چرخش درمی‌آورد تا باعث اختلاط هرچه بهتر سوخت و هوا گردد.

۱۰- چشم الکترونیک^۱: مطابق شکل ۲۳-۷ چشم الکترونیک

مقاومتی الکترونیک است که بر اثر تابش نور به آن، مقدار مقاومتش کم می‌شود و بالعکس. از این خاصیت برای کنترل شعله در مشعل‌های گازوئیلی و بعضی مشعل‌های گازی استفاده می‌شود. چشم الکترونیک را در داخل لوله مشعل رو به طرف شعله قرار می‌دهند شکل ۲۴-۷. اگر شعله تشکیل نشود (شکل سمت چپ) مقدار مقاومت الکترونیک چشم زیاد خواهد بود و جریانی از آن نمی‌گذرد تا به رله کنترل مشعل برسد در نتیجه رله، بلافاصله مشعل را از کار می‌اندازد که اصطلاحاً گویند مشعل «ریست»^۲ کرده است ولی اگر شعله تشکیل شود، با عبور جریان از آن رله نیز تأثیر گرفته، به مشعل اجازه ادامه کار را می‌دهد.



شکل ۲۳-۷ - چشم الکترونیک

۱ - Photo cell - Flame detector

۲ - Reset

۳ - Purge

در این رابطه «H» ظرفیت حرارتی دیگ، «η» بازده دیگ و مشعل «H₁» ظرفیت حرارتی مشعل است.

توجه: مقادیر H و H₁ هر دو برحسب یک واحد ظرفیت حرارتی از یک سیستم اندازه گیری (SI، متریک و یا انگلیسی) و η برحسب درصد است. پس از محاسبه مقدار ظرفیت حرارتی مشعل H₁، با استفاده از جدول ظرفیت حرارتی یکی از سازندگان مشعل، می توان مشعل مناسب را انتخاب کرد. در جدول ۸-۷ ابعاد و در جدول ۹-۷ ظرفیت حرارتی چند مدل مشعل نشان داده شده است.

مثال: برای یک دیگ به ظرفیت حرارتی $\frac{232000}{h} \text{ kcal}$ ، مشعل گازی مناسب را انتخاب کنید.

پاسخ: در صورتی که بازده مشعل و دیگ برابر ۸۰٪ در نظر گرفته شود، خواهیم داشت:

$$H_1 = \frac{H}{\eta} \quad \text{و} \quad H_1 = \frac{232000}{\%80} = 290000 \frac{\text{kcal}}{h}$$

سپس در ستون ظرفیت حرارتی جدول (۵-۷)، اعداد (۱۴۲۰۰۰) تا (۳۰۱۰۰۰) کیلو کالری بر ساعت را پیدا می کنیم که ظرفیت آن (۲۹۰۰۰۰) کیلو کالری بر ساعت است. بنابراین مشعل مناسب «PDEO» یا شیر برقی $\frac{1}{4}$ اینچ و موتور یک فاز (۵۰۰) وات است.

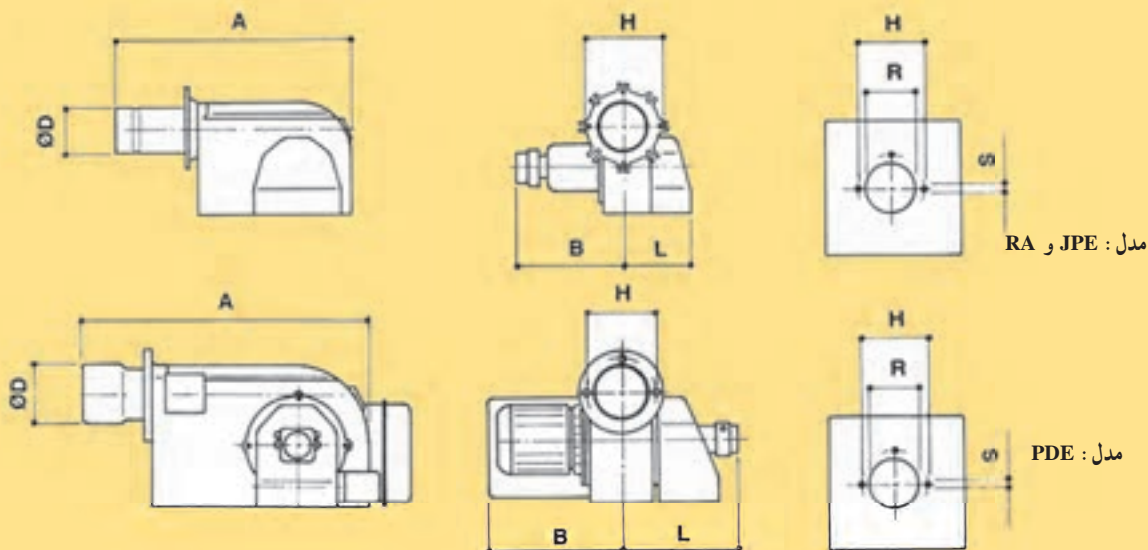
موتور را خاموش کند) به کار خود ادامه می دهد. هرگاه بعد از باز شدن شیر برقی و گذشت حدود ۱۰ ثانیه، شعله در داخل دیگ ایجاد نشود، شیر برقی به وسیله کنترل الکترونیک بسته شده، پس از قطع شدن عمل جرقه زدن، موتور مشعل خاموش می شود.

کاربرد مشعل های گازی و تیلی: مشعل های گازی و تیلی بر روی دیگ های چدنی آب گرم، دیگ های فولادی آب گرم، آب داغ، بخار سیستم های حرارت مرکزی و تهویه مطبوع نصب شده، مورد استفاده قرار می گیرند.

— محاسبه و انتخاب مشعل های گازی و تیلی

پس از انتخاب دیگ، تعیین نوع سوخت و در نظر گرفتن بازده کار، می توان ظرفیت مشعل را محاسبه نموده، مشعل مناسب برای دیگ مورد نظر را انتخاب کرد. — بازده مشعل و دیگ — چون همیشه مقداری حرارت از راه دودکش به بیرون منتقل می شود و کلیه مواد سوختی نیز محترق نمی گردد، بنابراین مقداری افت حرارتی در داخل دیگ وجود خواهد داشت. این افت حرارتی در مشعل ها به صورت بازده بیان می شود. مقدار بازده مشعل و دیگ بستگی به نوع سوخت دارد. بازده در مشعل با سوخت مایع سنگین (مازوت) (۶۰) تا (۷۰)٪، با سوخت مایع سبک (گازوئیل) (۷۵) تا (۸۰)٪ و با سوخت گاز (۹۰) تا (۹۵)٪ است. با توجه به مطالب ذکر شده خواهیم داشت:

$$H_1 = \frac{H}{\eta}$$



جدول ۸-۷ - ابعاد چند مدل مشعل بر حسب mm

مدل مشعل	نحوه عمل کرد	سرو و موتور	موتور	A	B	D	H	L	R	S
RA 1	یک مرحله‌ای	-	1~ 90 W	395	184	80	130	108	85	M 8
RA 2	یک مرحله‌ای	-	1~ 90 W	395	184	80	130	108	85	M 8
JPE 80/1	یک مرحله‌ای	-	1~ 240 W	588	240	110	160	145	115	M 8
JPE 80/2	یک مرحله‌ای	-	1~ 240 W	588	240	115	160	145	120	M 8
PDE 0	یک مرحله‌ای	-	1~ 550 W	600	280	151	175	283	156	M10
PDE 0 - SP	دو مرحله‌ای	LKS 160	1~ 550 W	600	320	151	175	283	156	M10
PDE 0 - H	یک مرحله‌ای	دمپر هیدرولیک	1~ 550 W	600	280	151	175	283	160	M10
PDE 1 - H	یک مرحله‌ای	دمپر هیدرولیک	1~ 1.1 KW	710	335	153	206	312	160	M12
PDE 1 - SP	دو مرحله‌ای	LKS 160	1~ 1.1 KW	710	335	153	206	312	160	M12
PDE 1 A - SP	دو مرحله‌ای	LKS 160	3~ 1.5 KW	710	340	170	206	312	160	M12
PDE 1 B - SP	دو مرحله‌ای	LKS 160	3~ 1.5 KW	710	340	170	206	312	175	M12
PDE 2	دو مرحله‌ای	LKS 310	3~ 3 KW	880	430	194	272	360	200	M12
PDE 2 - SP	دو مرحله‌ای	LKS 310	3~ 4 KW	880	430	219	272	360	225	M12

جدول ۹-۷ - ظرفیت حرارتی چند مدل مشعل

مدل مشعل	ظرفیت حرارتی kcal/h	مصرف سوخت kg/h	لوازم مشعل
RA 1	19.000 - 50.000	1.9 - 5	شیر برقی 1/8"
RA 2	40.000 - 93.000	4 - 9.3	شیر برقی 1/8"
JPE 80/1	69.000 - 155.000	6.7 - 15	شیر برقی 1/8"
JPE 80/2	112.000 - 232.000	11 - 22.8	شیر برقی 1/8"
PDE 0	142.000 - 301.000	14 - 30	شیر برقی 1/4"
PDE 0 - SP	204.000 - 408.000	20 - 40	۳ عدد شیر برقی 1/8" و ۱ عدد 1/4" ، یا دو نازل
PDE 0 - H	204.000 - 408.000	20 - 40	۴ عدد شیر برقی 1/8" و ۱ عدد 1/4" ، یا دو نازل
PDE 1 - H	255.000 - 510.000	25 - 50	۴ عدد شیر برقی 1/8" و ۱ عدد 1/4" ، یا دو نازل
PDE 1 - SP	255.000 - 510.000	25 - 50	۲ عدد شیر برقی 1/8" و ۱ عدد 1/4" ، یا دو نازل
PDE 1 A - SP	400.000 - 700.000	40 - 70	۲ عدد شیر برقی 1/8" و ۱ عدد 1/4" ، یا دو نازل ، تابلو برق
PDE 1 B - SP	700.000 - 840.000	70 - 84	۳ عدد شیر برقی 1/8" و ۱ عدد 1/4" ، یا دو نازل ، تابلو برق
PDE 2	900.000 - 1.500.000	90 - 150	۳ عدد شیر برقی 1/4" ، یا دو نازل ، تابلو برق
PDE 2 - SP	1.200.000 - 2.000.000	120 - 200	۴ عدد شیر برقی 1/4" ، یا دو نازل ، تابلو برق

لوازم تابلو برق شامل: (رله سانرولیک - رله شیشه‌ای - کنتاکتور - بی‌متال - کلید فیوز - ...)