

# گزارش کار نصب و لوله کشی یک یخچال خانگی

## سوم

### فصل



## گزارش کار شماره ۱

نصب و لوله کشی قسمت های مختلف یک یخچال خانگی

تاریخ اجرای کار:

زمان شروع کار:

زمان پایان کار:



۱- هدف از انجام کار را بیان کنید.

.....

.....

.....

..... ۲- خلاصه‌ای از مطالبی را که هنرآموز کارگاه قبل از  
..... شروع به کار به شما آموزش داده است، بنویسید.

**جواب:**

.....

.....

.....





۸- مشخصات کمپرسوری را که بر روی این یخچال نصب کرده‌اید بنویسید.

نام کارخانه: .....

کشور سازنده: .....

مدل: .....

ولتاژ: ..... ولت

قدرت: ..... وات

شدت جریان نامی: ..... آمپر

فرکانس: ..... هرتز

نوع مبرد: .....

نوع روغن: .....

حجم روغن: ..... لیتر

قطر لوله مکش: mm .....

قطر لوله رانش: mm .....

قطر لوله شارژ: mm .....

مقاومت بین R و S: ..... اهم

مقاومت بین S و C: ..... اهم

مقاومت بین R و C: ..... اهم

مقاومت بین ترمینال‌ها و بدنه کمپرسور: ..... اهم

۹- به چه روشی از کمپرس مناسب مناسب کمپرسور مطمئن

می‌شوید؟

**جواب:**

.....

.....

.....

.....

۱۰- دلیل قرار دادن بوش‌های فلزی را در درون

لاستیک‌های پایه موتور بنویسید.

**جواب:**

.....

.....

.....

۵- شرح مختصری از مراحل اجرای کار را بنویسید.

**جواب:**

.....

.....

.....

.....

.....

۶- در صورتی که کار را به صورت گروهی انجام دادید،

اسامی افراد گروه را بنویسید.

**جواب:**

.....

.....

.....

۷- مراحل این کار را بر روی کدام نوع یخچال اجرا کردید؟



۱۹- دریخچال‌های خانگی از فیلتر درایر جوشی استفاده می‌شود.

درست  نادرست

۲۰- فیلتر درایر بین کندانسر و ..... نصب می‌شود.

۲۱- برای خرید فیلتر درایر چه مشخصاتی باید ارائه شود؟  
**جواب:**

۲۲- قطر اتصال ورودی و خروجی فیلتر درایر مورد استفاده در این کار را بنویسید.

اتصال ورودی .....

اتصال خروجی .....

۲۳- فیلتر درایر مورد استفاده به چه روشی در برابر رطوبت هوا محافظت شده بود؟  
**جواب:**

۲۴- روش تشخیص اتصال ورودی و خروجی فیلتر درایر را توضیح دهید.

**جواب:**

۲۵- در هنگام نصب و جوشکاری فیلتر درایر، به چه نکاتی باید توجه داشت؟

**جواب:**

۲۶- مشخصات لوله موپین در این کار را بنویسید.

قطر داخلی: mm .....

قطر خارجی: mm .....

طول: cm .....

۱۱- مراحل اتصال پایه‌های کمپرسور را به شاسی یخچال توضیح دهید.

**جواب:**

۱۲- آیا پلاک مشخصات کمپرسور رو به بیرون قرار دارد؟

بلی  خیر

۱۳- اتصال لوله رانش کمپرسور را به لوله رانش دستگاه با کدام روش جوشکاری انجام دادید؟  
**جواب:**

۱۴- کدام را به لوله سرویس کمپرسور متصل کرده‌اید؟

شیر شریدر  مهره و مغزی برنجی

۱۵- کندانسر نصب شده بر روی یخچال از کدام نوع است؟

صفحه و میله  لوله و میله

کویل پره‌دار

۱۶- جنس لوله‌های این کندانسر کدام است؟

فولاد  مس

۱۷- اتصال لوله رانش را به لوله ورودی کندانسر با کدام نوع جوش انجام دادید؟

**جواب:**

۱۸- لوله رانش را به کدام قسمت کندانسر متصل کردید؟

لوله پایینی  لوله بالایی

۲۷- لوله مویین را با کدام گزینه بریدید؟

- انبر مخصوص       سیم چین  
 سوهان سه گوش       انبردست

۲۸- دلیل پیچاندن لوله مویین به دور لوله مکش را

توضیح دهید.

**جواب:**

۳۴- در اتصال لوله مویین به اواپراتور چه نکاتی را

باید رعایت کرد؟

**جواب:**

.....

.....

.....

.....

.....

۳۵- آیا اواپراتور مورد استفاده دارای تله مایع

(آکومولاتور) است؟

- بلی       خیر

۳۶- در صورتی که اواپراتور دارای تله مایع نباشد،

برای جلوگیری از ورود مایع مبرد به کمپرسور چه کاری

باید انجام داد؟

**جواب:**

.....

.....

.....

.....

.....

۲۹- در اتصال لوله مویین به فیلتر درایر به چه نکاتی

باید توجه داشت؟

**جواب:**

۳۰- اواپراتوری که در این کار مورد استفاده قرار

گرفته از کدام نوع است؟

**جواب:**

۳۱- قطر لوله ورودی و خروجی اواپراتور چند

میلی متر است؟

**جواب:**

۳۲- جنس لوله ورودی و خروجی اواپراتور را بنویسید.

**جواب:**

۳۸- روشی برای جلوگیری از انتقال ارتعاش

کمپرسور به لوله‌های مکش و رانش بیان کنید.

**جواب:**

.....

.....

.....

.....

.....

۳۳- روش تشخیص لوله ورودی و خروجی اواپراتور

را توضیح دهید.

**جواب:**

.....

.....

.....

.....

.....

۴۱- در اجرای این کار با چه نکات قابل توجهی برخورد داشته‌اید؟ نقشه مدار الکتریکی این کار را با ذکر مشخصات فنی ترسیم کنید.

۴۲- نقشه مدار مکانیکی این کار را با ذکر مشخصات فنی ترسیم کنید. (در ترسیم از علائم جدول پیوست کتاب استفاده شود.)

۳۹- روش ایجاد حلقه (خم ۳۶۰ درجه) بر روی لوله را شرح دهید.

**جواب:**

.....  
.....  
.....  
.....

۴۰- چه نکاتی را باید در مورد لوله‌هایی که از بدنه یخچال خارج می‌شوند رعایت کرد؟

**جواب:**

.....  
.....  
.....



## جدول ارزش‌یابی دستور کار شماره ۱

ردیف	عنوان	بارم	نمره پایانی
۱	موارد انضباطی	پوشیدن لباس کار مناسب و تمیزدارای اتیکت مشخصات هنرجو	۱
		ورود و خروج به موقع	۱
		توجه به تذکرات هنرآموز سرپرست بخش و انباردار	۱
		نظافت محل کار در پایان فعالیت‌های کارگاهی	۱
		رعایت مقررات کارگاه	۱
۲	اجرای صحیح دستور کار	۵	
۳	رعایت نکات ایمنی و حفاظتی	۱	
۴	کوشش در نگهداری تجهیزات، ابزار و اموال موجود در کارگاه	۲	
۵	اجرای دستور کار در زمان مقرر	۱	
۶	تکمیل گزارش کار	۶	
	جمع نمره	۲۰	
نظر هنرآموز:			
تاریخ و امضای هنرآموز			

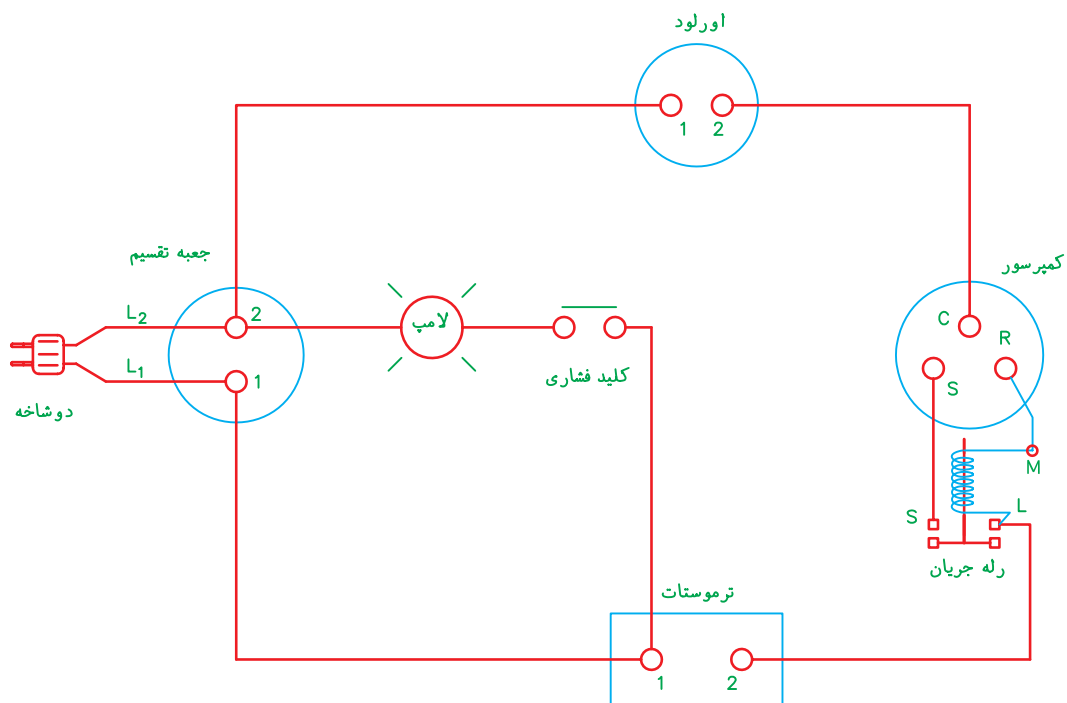
## گزارش کار شماره ۲

سیم کشی مدار الکتریکی یک یخچال خانگی

تاریخ اجرای کار:

زمان شروع کار:

زمان پایان کار:



۱- هدف از اجرای کار را بیان کنید.

.....

.....

.....

..... ۲- خلاصه‌ای از مطالبی را که هنرآموز کارگاه قبل از  
..... شروع به کار آموزش داده است بنویسید.

**جواب:**

.....

.....



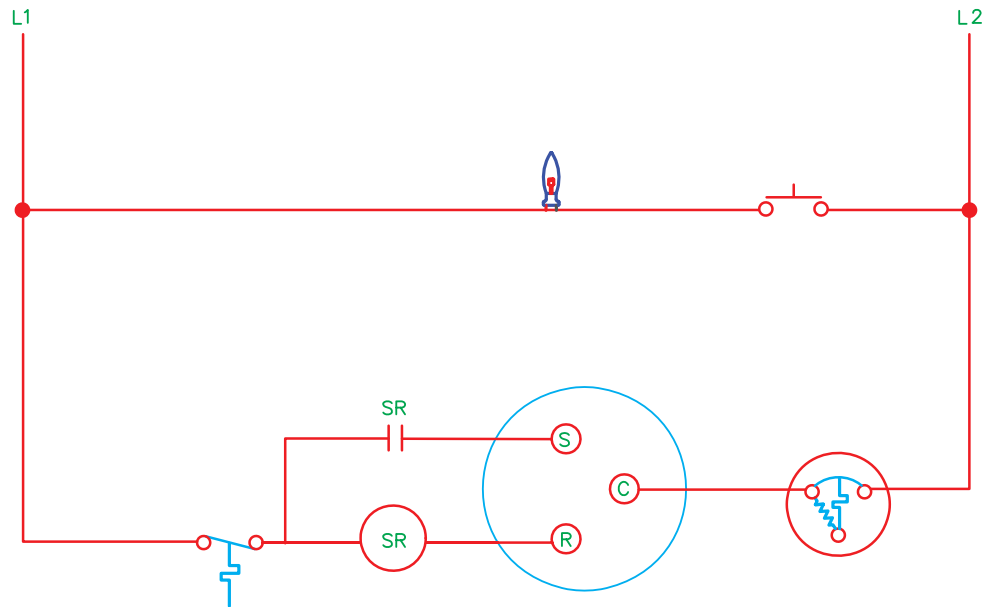


۵- شرح مختصری از مراحل اجرای کار را بنویسید.

**جواب:**

۶- نام اجزای مدار الکتریکی شکل زیر را در کنار هر

کدام بنویسید.



۱۰- سائز (نمره) سیم همان ..... سیم است.

قطر  سطح مقطع

۱۱- برای سیم اصلی یخچال از سیم با چه نمره‌ای

استفاده کردید؟

**جواب:**

۱۲- روش تعیین نمره سیم را شرح دهید.

**جواب:**

۱۳- رنگ و نمره سیم ورودی و خروجی ترموستات

یخچال را بنویسید.

**جواب:**

۷- شدت جریان عبوری از سیم اصلی یخچال را

بنویسید.

**جواب:**

۸- روش به دست آوردن این شدت جریان را شرح

دهید.

**جواب:**

۹- از کدام گزینه برای سیم اصلی دستگاه استفاده

کردید؟

سیم افشان دو رشته

کابل دو رشته

دو رشته سیم مفتولی

۲۱- سیم خروجی از ترموستات را به کدام قسمت رله یخچال متصل کردید؟

**جواب:**

.....  
.....

۲۲- مشخصات این سیم را بنویسید.

**جواب:**

.....  
.....

**تذکر:** مشخصات بر روی سیم حک می شود یا به صورت برچسب بر روی کلاف سیم ها نصب می گردد.

۲۳- کدام سیم را به ترمینال ورودی اورلود متصل کردید؟

**جواب:**

.....  
.....

۲۴- روش آزمایش مدار سیم کشی شده را از نظر نداشتن قطعی شرح دهید.

**جواب:**

.....  
.....

۲۵- در هنگام کار با کدام گزینه باید برق مدار قطع باشد؟

- ولت متر       آمپر متر  
 فرکانس متر       اهم متر

۱۴- ترموستات یخچال در این کار دارای چند فیش است؟

**جواب:**

.....  
.....

۱۵- روش تشخیص فیش ورودی و خروجی ترموستات را توضیح دهید.

**جواب:**

.....  
.....

۱۶- ترموستات یخچال را، معمولاً در مجاورت کدام گزینه قرار می دهند؟

- لامپ  
 کلید در  
 جعبه تقسیم

۱۷- رنگ و نمرة سیم هایی را که به سر پیچ لامپ متصل کردید، بنویسید.

**جواب:**

.....  
.....

۱۸- به چه روشی سیم ها را به ترمینال های ترموستات متصل کردید؟

**جواب:**

.....  
.....

۱۹- کنتاکت کلید در یخچال با فشردن باز می شود.

- درست       نادرست

۲۰- روش اتصال سیم های ورودی و خروجی به کلید در یخچال را شرح دهید.

**جواب:**

.....  
.....

۳۱- عیب‌های احتمالی مدار الکتریکی راه‌پس از وصل شدن جریان برق، بیان کنید.

**جواب:**

.....

.....

.....

.....

.....

.....

۳۲- تحقیق:

الف) مدار الکتریکی آب سردکن‌های تک شیر را با مدار الکتریکی اجرا شده مقایسه کنید و نمونه‌ای از آن را رسم کنید. (از علائم اختصاری پیوست کتاب استفاده کنید).

**جواب:**

.....

.....

.....

.....

.....

.....

.....

.....

.....

.....

.....

ب) فیلمی از مراحل تولید یکی از دستگاه‌های سردکننده خانگی، نظیر یخچال، فریزر، یخچال فریزر و آبسردکن تهیه کنید و آن را جهت نمایش برای سایر هنرجویان به هنرآموز کارگاه تحویل دهید.

۲۶- مقاومت بین دو شاخه و سیم‌های ورودی به جعبه تقسیم یخچال صفر است. مفهوم آن را توضیح دهید.

**جواب:**

.....

.....

.....

۲۷- مقاومت بین میله‌های دو شاخه‌ای صفر است. مفهوم آن را شرح دهید.

**جواب:**

.....

.....

.....

.....

۲۸- مشخصات لامپ مورد استفاده در یخچال را بنویسید.

ولتاژ:

توان:

شدت جریان:

۲۹- از کدام گزینه برای اتصال سر سیم به فیش روکش‌دار استفاده کردید؟

دم‌باریک

انبردست

سیم‌چین

انبر مخصوص

۳۰- در اجرای این کار رعایت چه نکات ایمنی را ضروری می‌دانید؟

**جواب:**

.....

.....

.....

.....

.....

.....

جدول ارزش یابی دستور کار شماره ۲

ردیف	عنوان	بارم	نمره پایانی
۱	مورد انضباطی	پوشیدن لباس کار مناسب و تمیزداری اتیکت مشخصات هنرجو	۱
		ورود و خروج به موقع	۱
		توجه به تذکرات هنرآموز سرپرست بخش و انباردار	۱
		نظافت محل کار در پایان فعالیت های کارگاهی	۱
		رعایت مقررات کارگاه	۱
۲	اجرای صحیح دستور کار	۵	
۳	رعایت نکات ایمنی و حفاظتی	۱	
۴	کوشش در نگهداری تجهیزات، ابزار و اموال موجود در کارگاه	۲	
۵	اجرای دستور کار در زمان مقرر	۱	
۶	تکمیل گزارش کار	۶	
	جمع نمره	۲۰	
نظر هنرآموز:			
تاریخ و امضای هنرآموز			