

بِسْمِ اللّٰهِ الرَّحْمٰنِ الرَّحِیْمِ

کارگاه تأسیسات حرارتی

رشته تأسیسات

زمینه صنعت

شاخه آموزش فنی و حرفه‌ای

شماره درس ۱۸۶۲

۶۹۷	شعبانی، احمد
۰۰۲۸ /	کارگاه تأسیسات حرارتی / مؤلفان: احمد شعبانی ... [و دیگران] - تهران: شرکت چاپ و نشر کتاب‌های درسی ایران، ۱۳۹۵.
ک ۱۴۷ ش /	۱۱۰ ص. : مصور. - (آموزش فنی و حرفه‌ای؛ شماره درس ۱۸۶۲)
۱۳۹۵	متون درسی رشته تأسیسات، زمینه صنعت.
	برنامه‌ریزی و نظارت، بررسی و تصویب محتوا: کمیسیون تألیف کتاب‌های درسی رشته تأسیسات دفتر تألیف کتاب‌های درسی فنی و حرفه‌ای و کاردانش وزارت آموزش و پرورش.
	۱. حرارت مرکزی - کارگاه‌ها. ۲. گرمایش و تهویه - کارگاه‌ها. الف. شعبانی، احمد.
	ب. ایران. وزارت آموزش و پرورش. کمیسیون برنامه‌ریزی و تألیف کتاب‌های درسی رشته تأسیسات. ج. عنوان. د. فروست.

همکاران محترم و دانش آموزان عزیز :
پیشنهادات و نظرات خود را درباره محتوای این کتاب به نشانی
تهران- صندوق پستی شماره ۴۸۷۴/۱۵ دفتر تألیف کتاب‌های درسی
فنی و حرفه‌ای و کار دانش، ارسال فرمایند.
پیام نگار (ایمیل) info@tvoccd.medu.ir
وب‌گاه (وب‌سایت) www.tvoccd.medu.ir

وزارت آموزش و پرورش
سازمان پژوهش و برنامه‌ریزی آموزشی

برنامه‌ریزی محتوا و نظارت بر تألیف : دفتر تألیف کتاب‌های درسی فنی و حرفه‌ای و کار دانش

نام کتاب : کارگاه تأسیسات حرارتی - ۴۹۶

مؤلفان : احمد شعبانی، حسن زهی سعادت، جبار افرا، امیر لیلایز مهرآبادی، وحید دوستی و محمدباقر صفحی
اعضای کمیسیون تخصصی : احمد آقازاده، سیدحسن میر منتظری، حسن ضیغمی، محمد قربانی، داود بیطرفان، رضا افشاری‌نژاد،

مهدی ثنائی عالم و غلامرضا رنجبر

آماده‌سازی و نظارت بر چاپ و توزیع : اداره کل نظارت بر نشر و توزیع مواد آموزشی

تهران : خیابان ایرانشهر شمالی - ساختمان شماره ۴ آموزش و پرورش (شهید موسوی)

تلفن : ۹-۸۸۸۳۱۱۶۱، دورنگار : ۸۸۳۰۹۲۶۶، کدپستی : ۱۵۸۴۷۴۷۳۵۹

وب‌سایت : www.chap.sch.ir

مدیر امور فنی و چاپ : لیدا نیک‌روش

رسام : سهراب خوشبینی، رضا افشاری‌نژاد

طراح جلد : محمدحسن معماری

صفحه‌آرا : مریم نصرتی

حروفچین : سیده فاطمه طباطبایی

مصصح : رضا جعفری، حسین قاسم‌پور اقدم

امورآماده‌سازی خیر : فریباسیر

امور فنی رایانه‌ای : مریم دهقان‌زاده، سیده‌شیوا شیخ‌الاسلامی

ناشر : شرکت چاپ و نشر کتاب‌های درسی ایران : تهران - کیلومتر ۱۷ جاده مخصوص کرج - خیابان ۶۱ (داروپخش)

تلفن : ۵-۴۴۹۸۵۱۶۱، دورنگار : ۴۴۹۸۵۱۶۰، صندوق پستی : ۱۳۹-۳۷۵۱۵

چاپخانه : شرکت چاپ و نشر کتاب‌های درسی ایران «سهامی خاص»

سال انتشار و نوبت چاپ : چاپ پانزدهم ۱۳۹۵

حق چاپ محفوظ است.



شما عزیزان کوشش کنید که از این وابستگی بیرون آید و احتیاجات کشور خودتان را
برآورده سازید، از نیروی انسانی ایمانی خودتان غافل نباشید و از اتکای به اجانب بپرهیزید.
امام خمینی «قدس سرّه الشریف»

فهرست مطالب

مقدمه

فصل اوّل

۱	۱- لوله‌کشی حرارت مرکزی
۱	۱-۱- لوله‌کشی فولادی
۱	۱-۱-۱- مشخصات لوله‌های فولادی
۲	۱-۱-۲- مشخصات فیتینگ‌های فولادی
۴	۱-۱-۳- اتصال لوله‌های فولادی
۵	۱-۱-۴- خم‌کاری لوله‌های فولادی سیاه
۶	۱-۱-۵- دستور کار شماره ۱: خم کردن لوله به وسیله دستگاه خم کن هیدرولیکی
۷	۱-۱-۶- روش‌های مختلف لوله‌کشی
۷	۱-۱-۷- انشعاب‌گیری
۸	۱-۱-۸- موقعیت سر لوله‌ها
۸	۱-۱-۹- شیب در لوله‌کشی سیستم حرارت مرکزی
۸	۱-۱-۱۰- اتصال انبساط‌گیر
۹	۱-۱-۱۱- بست‌ها و تکیه‌گاه‌ها
۱۰	۱-۱-۱۲- اصول فنی و اجرایی
۱۱	۱-۱-۱۳- دستور کار شماره ۲- لوله‌کشی رفت و برگشت رادیاتورها
۱۲	۱-۱-۱۴- روش تست لوله‌کشی سیستم حرارت مرکزی

۱۴	۱۵-۱-۱-۱-۱-۱-۱۵- دستور کار شماره ۳
۱۵	۱۶-۱-۱-۱-۱-۱۶- عایق کاری
۱۶	۱۷-۱-۱-۱-۱-۱۷- دستور کار شماره ۴ : عایق کاری لوله‌های رفت و برگشت رادیاتورها
۱۷	آموزش‌های غیر فنی

فصل دوم

۱۹	۲- نصب و لوله‌کشی موتورخانه
۱۹	۱-۲- مشخصات موتورخانه
۱۹	ابعاد موتورخانه
۲۰	نور
۲۰	کف موتورخانه
۲۰	دیوارهای موتورخانه
۲۰	تهویه موتورخانه
۲۰	۲-۲- جمع کردن دیگ چدنی
۲۰	۱-۲-۲- دستور کار شماره ۱- جمع کردن دیگ چدنی
۲۱	مراحل مختلف جمع کردن و نصب یک نوع دیگ چدنی
۲۵	۳-۲- نصب مخازن آب گرم
۲۵	۱-۳-۲- دستور کار شماره ۲- نصب مخزن دو جداره و کویلی
۲۸	۴-۲- لوله‌کشی موتورخانه
۲۸	۱-۴-۲- دستور کار شماره ۳- لوله‌کشی موتورخانه
۳۱	۲-۴-۲- دستور کار شماره ۴- عایق کاری
۳۲	آموزش‌های غیر فنی
۳۴	۳-۴-۲- ترموستات جداری (آکوستات جداری)
۳۴	۴-۴-۲- دستور کار شماره ۵- نصب ترموستات جداری (آکوستات جداری)
۳۴	۵-۴-۲- ترموستات دیگ
	۶-۴-۲- دستور کار شماره ۶- نصب آکوستات مستغرق (ترموستات مستغرق)،
۳۵	ترموتر و مانومتر
۳۶	۷-۴-۲- دستور کار شماره ۷- نصب مشعل گازی
۳۶	۸-۴-۲- نصب مشعل گازی اتمسفریک
۳۷	۹-۴-۲- دستور کار شماره ۸- نصب مشعل گازی اتمسفریک
۳۸	۵-۲- پکیج حرارت مرکزی
۳۹	۱-۵-۲- دستور کار شماره ۹- نصب و راه اندازی پکیج دیواری
۴۱	آموزش‌های غیر فنی

فصل سوم

- ۴۵ ۳- نصب و سایل توزیع کننده حرارت
- ۴۵ ۳-۱- رادیاتور
- ۴۵ ۳-۱-۱- نصب رادیاتورها
- ۴۵ ۳-۱-۲- خم اُتکا
- ۴۶ ۳-۱-۳- دستور کار شماره ۱- ساخت خم اُتکا
- ۴۷ ۳-۱-۴- دستور کار شماره ۲- نصب رادیاتور
- ۴۹ ۳-۲- دستور کار شماره ۳- نصب یونیت هیتر
- ۴۹ ۳-۳- نصب فن کویل
- ۳-۳-۱- دستور کار شماره ۴- لوله کشی و نصب فن کویل با شیر سه راهه
- ۵۰ موتور و بدون شیر
- ۵۳ ۳-۴- کف گرمایی
- ۵۵ ۳-۴-۱- دستور کار شماره ۵- اجرای سیستم گرمایش از کف
- ۶۲ آموزش های غیر فنی

فصل چهارم

- ۶۳ ۴- راه اندازی سیستم حرارت مرکزی
- ۶۳ ۴-۱- آب اندازی سیستم
- ۶۵ ۴-۱-۱- دستور کار شماره ۱- آب اندازی سیستم حرارت مرکزی
- ۶۵ ۴-۱-۲- دستور کار شماره ۲- راه اندازی الکتروپمپ خطی
- ۶۶ ۴-۲- دودکش
- ۶۷ ۴-۳- مشعل ها
- ۶۸ ۴-۳-۱- دستور کار شماره ۳- راه اندازی مشعل گازی
- ۶۹ ۴-۳-۲- دستور کار شماره ۴- روشن کردن مشعل گازی اتمسفریک
- ۷۰ آموزش های غیر فنی

فصل پنجم

- ۷۱ ۵- سرویس و تعمیر
- ۷۱ ۵-۱- سرویس و تعمیر دیگ
- ۷۱ ۵-۱-۱- دستور کار شماره ۱- سرویس دیگ و دودکش
- ۷۳ ۵-۱-۲- دستور کار شماره ۲- تعویض پره معیوب دیگ چدنی
- ۷۵ ۵-۲- سرویس و تعمیرات رادیاتور و فن کویل
- ۷۵ ۵-۲-۱- دستور کار شماره ۳- تعویض پره رادیاتور آلومینیومی

۷۶	۲-۲-۵- دستور کار شماره ۴- سرویس فن کویل
۷۷	۳-۵- مشعل گازوئیل سوز
۷۹	۱-۳-۵- دستور کار شماره ۵- تنظیم شعله پخش کن و الکترودهای جرقه
۸۱	۲-۳-۵- دستور کار شماره ۶- تعویض بلبرینگ های الکتروموتور مشعل
۸۲	۳-۳-۵- دستور کار شماره ۷- سرویس سیستم سوخت رسانی مشعل گازوئیل سوز
۸۳	۴-۳-۵- مدار برقی (سیم کشی) مشعل گازوئیل سوز
۸۵	۵-۳-۵- دستور کار شماره ۸- سیم کشی و کنترل یک مشعل گازوئیل سوز
۸۵	۶-۳-۵- عیب یابی مشعل گازوئیل سوز
۸۷	۴-۵- مشعل گازسوز
۸۸	۱-۴-۵- دستور کار شماره ۹- تنظیم مشعل گازسوز
۸۹	۲-۴-۵- شیر برقی مشعل گازسوز
۹۱	۳-۴-۵- دستور کار شماره ۱۰- تنظیم شیر برقی مشعل گازسوز
۹۲	۴-۴-۵- سیم کشی مشعل گازسوز
۹۳	۵-۴-۵- دستور کار شماره ۱۱- سیم کشی مشعل گازسوز
۹۵	۵-۵- مشعل گازسوز آتمسفریک
۹۵	۱-۵-۵- دستور کار شماره ۱۲- تنظیم و تعویض قطعات مشعل گازسوز آتمسفریک
۹۷	۲-۵-۵- عیب یابی مشعل گازسوز آتمسفریک
۹۸	آموزش های غیر فنی
۱۰۰	۶-۵- پمپ های سیرکولاتور
۱۰۰	۱-۶-۵- اجزای پمپ خطی
۱۰۳	۲-۶-۵- دستور کار شماره ۱۳- تعویض سیل مکانیکی (کاسه نمد) پمپ خطی
۱۰۴	۳-۶-۵- دستور کار شماره ۱۴- تعویض کویلینگ پمپ های خطی
۱۰۵	۴-۶-۵- اجزای پمپ زمینی
۱۰۶	۵-۶-۵- دستور کار شماره ۱۵- تعویض بلبرینگ ها و پروانه پمپ زمینی
۱۰۸	آموزش های غیر فنی

مقدمه

در ساختمان‌هایی که اتاق‌های متعدد دارند، استفاده از وسایل گرم‌کنندهٔ انفرادی مانند بخاری، علاوه بر مشکل بودن، از نظر اقتصادی نیز مقرون به صرفه نیست. بنابراین، امروزه اغلب ساختمان‌های مسکونی و اداری به سیستم حرارت مرکزی مجهز شده‌اند. برای نصب و راه‌اندازی این سیستم به متخصصان فن نیازمندیم. امروزه تخصص در رشتهٔ حرارت مرکزی و تهویهٔ مطبوع در جامعه یکی از مشاغل شناخته شده و مفید است. آشنایی با نصب، راه‌اندازی و راهبری تأسیسات حرارت مرکزی از مواردی است که آموزش آن برای هنرجوی رشتهٔ تأسیسات مکانیکی ساختمان، ضروری است. در این کتاب با توجه به زمان و برنامهٔ آموزشی، سعی شده است که هنرجو پس از پایان این درس بتواند:

۱- موتورخانهٔ حرارت مرکزی برای یک منزل مسکونی کوچک را نصب و لوله‌کشی نماید؛

۲- لوله‌کشی بین دستگاه‌های پخش‌کنندهٔ گرما را (رادیاتور، فن‌کویل و ...) انجام دهد؛

۳- دستگاه‌های پخش‌کنندهٔ گرما را (رادیاتور، فن‌کویل و ...) نصب نماید؛

۴- سیستم نصب و لوله‌کشی شده را راه‌اندازی نماید؛

۵- به سرویس و تعمیر دستگاه‌های مربوط به آنها اقدام کند.

از آنجایی که چهار ساعت در هفته برای اجرای دستور کارها کم است پیشنهاد می‌شود که به جای اجرای لوله‌کشی موتورخانه که وقت زیادی می‌گیرد دستور کارهایی را که به موتورخانه ارتباط دارد بر روی موتورخانه‌ای که قبلاً آماده شده انجام دهید.

از این که توفیق تألیف این کتاب نصیب ما شده است، خداوند منان را سپاسگزاریم و امید داریم با همکاری و برنامه‌ریزی همکاران گرامی بتوانیم به اهداف تعیین شده، دست یابیم. از دریافت نظرها، پیشنهادها، انتقادات و راهنمایی‌های همکاران، هنرجویان و استادان سپاسگزار و خوشحال خواهیم شد.

با تشکر - مؤلفان

هدف کلی

نصب، لوله کشی، راه اندازی و هدایت یک سیستم حرارت مرکزی

لوله کشی حرارت مرکزی

پس از پایان این فصل از هنرجو انتظار می‌رود :

- ۱- ابزارهای لوله کشی و کاربرد آنها را توضیح دهد.
- ۲- مشخصات لوله‌های فولادی سیاه را بیان نماید.
- ۳- مشخصات وصل کننده‌ها یا فیتینگ‌های فولادی سیاه را توضیح دهد.
- ۴- انواع اتصالات لوله‌های فولادی سیاه را شرح دهد.
- ۵- خم کردن لوله‌های فولادی سیاه را توضیح دهد.
- ۶- لوله کشی با برگشت معکوس و برگشت مستقیم و مختلط را شرح دهد.
- ۷- روش انشعاب‌گیری را توضیح دهد.
- ۸- اصول فنی و اجرایی در لوله کشی حرارت مرکزی را توضیح دهد.
- ۹- لوله کشی سیستم حرارت مرکزی را اجرا کند.
- ۱۰- تست لوله کشی را توضیح دهد.
- ۱۱- تست لوله کشی سیستم حرارت مرکزی را اجرا کند.
- ۱۲- عایق کاری لوله کشی حرارت مرکزی را توضیح دهد.
- ۱۳- عایق کاری لوله کشی حرارت مرکزی را اجرا کند.

۱- لوله کشی حرارت مرکزی

۱-۱- لوله کشی فولادی

۱-۱-۱- مشخصات لوله‌های فولادی

لوله سیاه با درز: جنس این لوله از ورق آهن سیاه نورد شده است و معمولاً در سه اندازه سبک، متوسط و سنگین (با توجه به ضخامت ورق نورد شده)، ساخته می‌شود. این لوله‌ها در شاخه‌های ۶ متری و با قطر $\frac{1}{4}$ اینچ به بالا تولید می‌شود. از نوع متوسط این لوله‌ها در لوله کشی حرارت مرکزی و تهویه مطبوع و سیستم‌های

لوله کشی (که با مدار بسته کار می‌کنند) استفاده می‌شود.

— لوله سیاه بدون درز: جنس این لوله‌ها از فولاد است

و ضخامت‌شان نسبت به لوله‌های سیاه با درز، بیشتر است. این لوله‌ها در لوله کشی سیستم‌های گازرسانی، سیستم‌های تحت فشار، هوای فشرده، دیگ‌های بخار و... به کار برده می‌شود. جدول ۱-۱ مشخصات لوله‌های فولادی و وزن متوسط در استاندارد «BS» را نشان می‌دهد.

جدول ۱-۱- وزن، قطر خارجی و ضخامت جدار لوله‌های وزن متوسط از استاندارد «BS1387»

ابعاد لوله‌های فولادی با وزن متوسط						
قطر نامی (DN) mm	قطر نامی به اینچ	قطر خارجی		ضخامت	جرم لوله سیاه	
		max. حداکثر	min. حداقل		بدون سردنده	دنده و درپوش شده
		mm	mm	mm	kg/m	kg/m
8	1/4	13.9	13.3	2.3	0.641	0.645
10	3/8	17.4	16.8	2.3	0.839	0.845
15	1/2	21.7	21.1	2.6	1.21	1.22
20	3/4	27.2	26.6	2.6	1.56	1.57
25	1	34.2	33.4	3.2	2.41	2.43
32	1 1/4	42.9	42.1	3.2	3.10	3.13
40	1 1/2	48.8	48.0	3.2	3.57	3.61
50	2	60.8	59.8	3.6	5.03	5.10
65	2 1/2	76.6	75.4	3.6	6.43	6.55
80	3	89.5	88.1	4.0	8.37	8.54
100	4	114.9	113.3	4.5	12.2	12.5
125	5	140.6	138.7	5.0	16.6	17.1
150	6	166.1	164.1	5.0	19.7	20.3

NOTE. Maximum and minimum outside diameters meet the requirements of ISO 65.

۱-۱-۲ مشخصات فیتینگ‌های فولادی: در نشان داده شده است که شرایط استفاده از آنها به موقعیت و نوع لوله کشی‌ها، برای اتصال لوله‌ها به یکدیگر یا برای تغییر جهت دادن لوله یا انشعاب گرفتن و بالآخره تبدیل قطر لوله، از بزرگ به کوچک یا برعکس، از وصل کننده یا فیتینگ استفاده می‌شود. در شکل ۱-۱ انواع فیتینگ‌های (وصل کننده‌های) فولادی می‌دهد.



بوشن



سه‌راهی



زانو



مه‌ره ماسوره



مغزی



تبدیل روپیچ توپیچ



زانو جوشی



سه‌راه جوشی

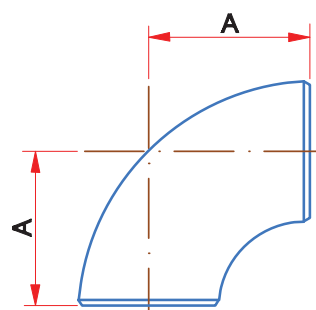


زانو فلنجی

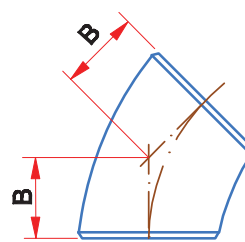
شکل ۱-۱- انواع فیتینگ‌های (وصل کننده‌های) فولادی

جدول ۱-۲ - زانوهای فولادی مخصوص اتصال جوشی از استاندارد «BS 1965 PART 1»

قطر نامی فیتینگ	زانوی 90°	زانوی 45°
	مرکز تا آخر A	مرکز تا آخر B
in	in	in
1	1½	7/8
1¼	1¾	1
1¾	2¼	1½
2	3	1¾
2½	3¾	1¾
3	4½	2
3¾	5¼	2¼
4	6	2½
5	7¾	3¾
6 (6½ o.d.)	9	3¾
6 (6¾ o.d.)	9	3¾
8	12	5
10	15	6¼
12	18	7½
14	21	8¾
16	24	10



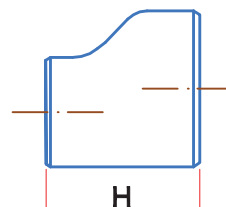
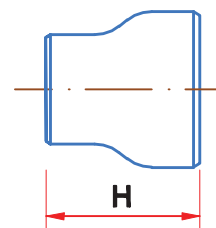
زانوی 90°

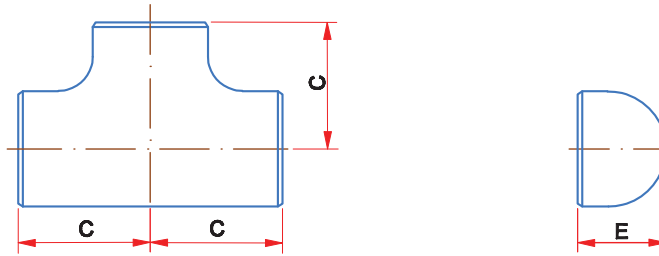


زانوی 45°

جدول ۱-۳ - تبدیل‌های فولادی مخصوص اتصال جوشی از استاندارد «BS 1965 PART 1»

قطر نامی فیتینگ	سر به سر H	قطر نامی فیتینگ	سر به سر H
in	in	in	in
1¼ × 1	2	6 × 5	5½
1½ × 1¼	2½	6 × 4	5½
1½ × 1	2½	6 × 3½	5½
		6 × 3	5½
2 × 1½	3	8 × 6	6
2 × 1¼	3	8 × 5	6
2 × 1	3	8 × 4	6
2½ × 2	3½	10 × 8	7
2½ × 1½	3½	10 × 6	7
2½ × 1¼	3½	10 × 5	7
3 × 2½	3½	12 × 10	8
3 × 2	3½	12 × 8	8
3 × 1½	3½	12 × 6	8
3½ × 3	4	14 × 12	13
3½ × 2½	4	14 × 10	13
3½ × 2	4	14 × 8	13
4 × 3½	4	16 × 14	14
4 × 3	4	16 × 12	14
4 × 2½	4	16 × 10	14
4 × 2	4	16 × 8	14
5 × 4	5		
5 × 3½	5		
5 × 3	5		
5 × 2½	5		





قطر نامی فیتینگ	مرکز تا انتها C
in	in
1	1½
1¼	1¾
1½	2¼
2	2¾
2½	3
3	3¾
3½	3¾
4	4½
5	4¾
6	5¾
8	7
10	8¾
12	10
14	11
16	12

قطر نامی فیتینگ	طول E
in	in
1	1½
1¼	1¾
1½	1¾
2	1¾
2½	1¾
3	2
3½	2½
4	2½
5	3
6	3½
8	4
10	5
12	6
14	6¾
16	7

۱- اتصال با مهره ماسوره^۲

۱- اتصال با فلنج^۳

۱-۳-۱- اتصال با مهره ماسوره: مهره ماسوره

از دو قسمت نر و ماده تشکیل شده است. این دو قطعه هر کدام به طور جداگانه روی لوله یا اتصالات دیگر بسته می شوند، سپس با جفت کردن دو قسمت نر و مادگی و بستن آنها ارتباط بین اجزا حاصل می شود (شکل ۱-۱).

۱-۳-۲- اتصال با فلنج: فلنج، صفحه فلزی

گردی است که ضخامت آن به فشار کار سیستم بستگی دارد. در مرکز این صفحه به اندازه قطر داخلی لوله های مختلف سوراخی ایجاد کرده اند که لوله های مورد نظر در روی آن قرار گیرد. دور

۱-۳-۱- اتصال لوله های فولادی: منظور از

این اتصال، چگونگی متصل کردن لوله به لوله، لوله به فیتینگ (وصل کننده) یا فیتینگ به فیتینگ است.

انواع اتصال لوله های فولادی عبارت اند از:

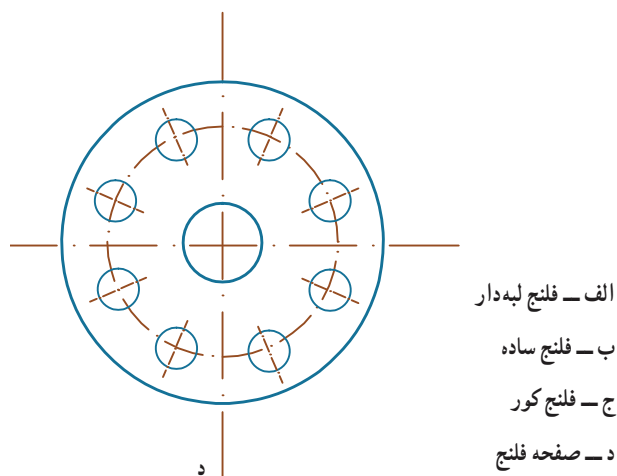
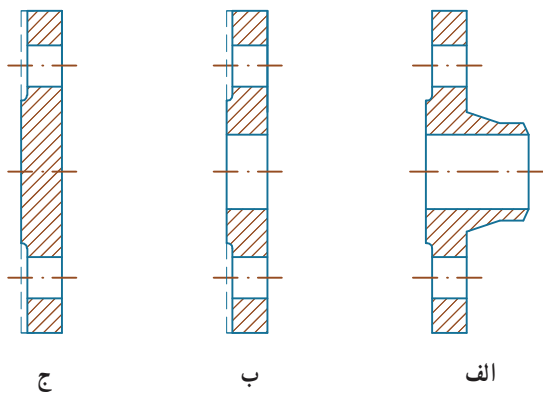
۱- اتصال دنده ای؛

۱- اتصال جوشی؛

۱- اتصال فلنجی.

اتصال بازشو - اگر اتصال قابل بازکردن باشد، اتصال

بازشو نامیده می شود. برای آنکه جدا کردن و پیاده کردن لوله و دیگر اجزای لوله کشی به هنگام تعمیر و تعویض امکان پذیر گردد از دو نوع اتصال بازشو باید استفاده شود:



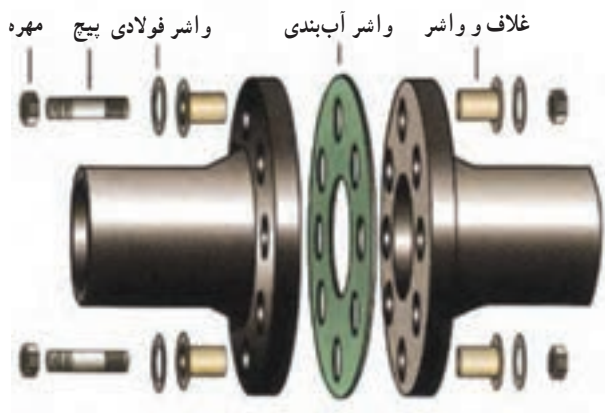
شکل ۱-۳

لوله کشی لوله فولادی سیاه به روش دنده ای، مانند لوله های فولادی گالوانیزه است^۱.

در لوله کشی با روش جوش کاری به صورت خم و جوش، نیازی به فیتینگ نیست و لوله ها را به وسیله دستگاه خم کن خم می کنند، برای انشعابات با سوراخ کردن لوله های اصلی و قرار دادن لوله های فرعی به طور فارسی بر روی آنها عملیات جوش کاری را اجرا می کنند. برای لوله کشی با قطر بیشتر از $\frac{1}{4}$ ، از فیتینگ های جوشی استفاده می شود.

۱-۱-۴- خم کاری لوله های فولادی سیاه: برای تغییر جهت در مسیر لوله کشی حرارت مرکزی در لوله های با قطر کم تا $\frac{1}{4}$ ، از خم کن های «مکانیکی» یا «هیدرولیکی» استفاده

تا دور فلنج سوراخ های دیگری برای بستن پیچ و مهره، ایجاد گردیده است. هرچه فلنج بزرگ تر شود و لازم باشد که فشار بیشتری را تحمل کند، تعداد سوراخ ها را بیشتر می کنند. ولی تعداد این سوراخ ها برای حداقل قطر لوله کمتر از ۴ عدد نیست. شکل ۱-۲ اتصال با فلنج را نشان می دهد. این اتصالات از آن جهت اهمیت دارند که به سادگی می توان قسمتی از مدار آنها را برای تعویض یا تغییر جدا نمود.



شکل ۱-۲- اتصال با فلنج

بعضی از انواع فلنج ها به صورت لبه دار (گلودار) ساخته می شوند که در آنها لوله به لبه فلنج جوش داده می شود. در شکل ۱-۳ یک فلنج ساده، یک فلنج لبه دار و یک فلنج کور نشان داده شده است.

۱- پس از حیدیه کردن لوله و اتصال و انشعاب به وسیله متصل کننده پیچی (دنده ای) و اقدام به کارهای دیگر مانند لوله کشی گالوانیزه، در پایان عملیات، پس از تمیز کردن سطح لوله به وسیله سمباده، روی آن را با دو دست ضد زنگ می پوشانند.

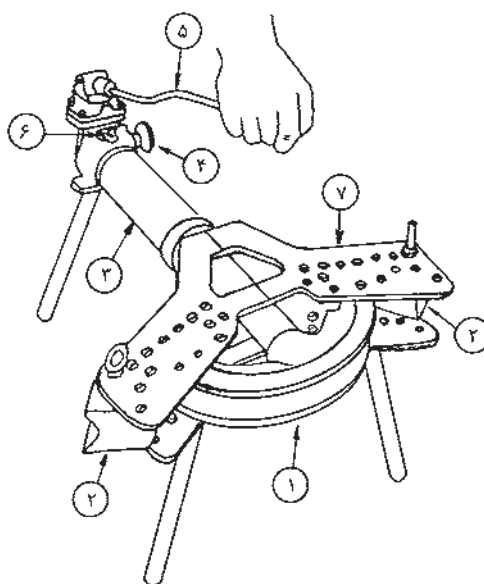
می‌شود. برای قرار گرفتن خم‌ها در محل‌های مناسب، لوله باید دقیقاً اندازه‌گذاری شود.

در خم کردن لوله باید توجه داشت که درز لوله، بر روی خط خنثا قرار گیرد تا تحت تأثیر حالات کشش یا فشار قرار نگیرد و از باز شدن درز جلوگیری شود.

امروزه برای خم کردن لوله‌ها بیشتر از خم‌کن‌های هیدرولیکی استفاده می‌شود. در این روش، لوله را به وسیله دو بازوی متحرک در طرفین نگه می‌دارند و با تلمبه زدن و جلوراندن پارچه خم‌کن در وسط، لوله را خم می‌نمایند.

۱-۴-۱- لوله خم‌کن هیدرولیکی: این دستگاه

از یک سیلندر و یک قالب فرم‌دار و دو تکیه‌گاه تشکیل شده است. فاصله تکیه‌گاه‌ها را به وسیله سوراخ‌هایی که در روی پایه قرار دارد می‌توان تغییر داد. برای خم کردن لوله، آن را بین قطعه فرم‌دار (که به پیستون متصل است) و تکیه‌گاه‌ها قرار می‌دهند؛ سپس با حرکت دادن دسته سیلندر قالب فرم‌دار را به جلو می‌آورند و لوله را خم می‌کنند. با این دستگاه لوله را بیش از «۹۰» درجه در هر جهت که لازم باشد، می‌توان خم کرد. این دستگاه معمولاً لوله‌های « $\frac{1}{4}$ » اینچ تا «۲» اینچ را به راحتی خم می‌کند به شرط اینکه قالب فرم‌دار و تکیه‌گاه را مناسب با قطر لوله انتخاب کنند (شکل ۱-۴).



- ۱- پارچه‌های خم‌کننده متغیر
 ۲- پارچه‌های ثابت
 ۳- سیلندر دستگاه
 ۴- شیر آزادکننده فشار
 ۵- اهرم
 ۶- شیر هواگیری
 ۷- صفحه مدرج
- الف- اجزای لوله خم‌کن هیدرولیکی



ب- لوله خم‌کن دستی هیدرولیکی



ج- لوله خم‌کن الکتریکی

شکل ۱-۴

۳- خم‌کن هیدرولیکی با پارچه‌های خم‌کننده متغیر برای قطرهای

$$\frac{1}{2} - \frac{3}{4}''$$

مراحل اجرای کار

۱- وسط لوله داده شده را علامت‌گذاری نمایید.

۵-۱-۱- دستور کار شماره ۱: خم کردن لوله

به وسیله دستگاه خم‌کن هیدرولیکی (خم سرد)

مواد لازم: لوله سیاه $\frac{1}{2}$ یا $\frac{3}{4}$ '' به طول ۵۰۰ mm

ابزار و وسایل لازم: ۱- متر ۲- گچ رنگی روغنی

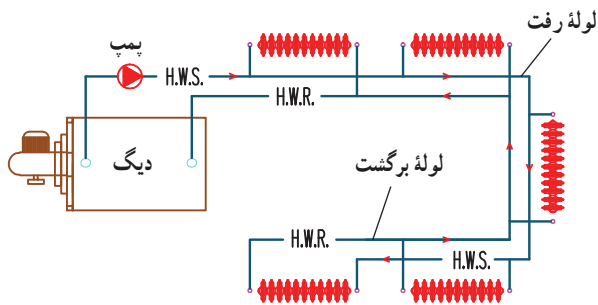
۶-۱-۱- روش‌های مختلف لوله‌کشی

۱- سیستم دو لوله‌ای با برگشت مستقیم : در این سیستم

مطابق شکل ۵-۱- الف لوله رفت و برگشت به موازات هم پیش می‌رود و به هر رادیاتور انشعاب می‌دهد. در این حالت قطر لوله‌های رفت و برگشت در هر مقطع شبکه، با هم برابر است. هر چه رادیاتور از دیگ دورتر باشد آب برای رسیدن به آن و برگشت به دیگ، مسیر طولانی‌تری را طی می‌کند. در نتیجه، افت فشار زیادتر می‌شود و دبی آب گرم نقصان می‌یابد و قدرت حرارتی رادیاتور کاهش پیدا می‌کند. مزیت این سیستم، در مصرف جنس کمتر و هزینه اجرایی کمتر است.

۲- سیستم دو لوله‌ای با برگشت معکوس : در این

روش، مطابق شکل ۵-۱- ب لوله برگشت از اولین رادیاتور شروع می‌شود و در جهت لوله رفت، تا آخرین رادیاتور ادامه می‌یابد. سپس به موتورخانه برمی‌گردد. در این روش، مجموع طول مسیر جریان آب از دیگ به رادیاتور و برعکس، برای تمام رادیاتورها یکی است و دوری و نزدیکی رادیاتور به دیگ در آن اثری ندارد. این سیستم، خودبه‌خود متعادل است.



الف - سیستم دو لوله‌ای با برگشت مستقیم

۲- فک‌های (ثابت) خم‌کننده را در سوراخ صفحه مدرج

(که نسبت به قطر لوله‌ها درجه بندی شده است) قرار دهید.

۳- پارچه (لقمه خم‌کننده) مناسب با قطر لوله را روی

پیستون دستگاه سوار کنید.

۴- درز لوله را روی خط خشنا داخل پارچه قرار دهید،

به طوری که وسط لوله (محل علامت گذاری شده) در وسط پارچه دستگاه قرار گیرد.

۵- شیر آزادکننده فشار را ببندید و شروع به پمپ زدن

نمایید. با این کار پیستون به طرف جلو حرکت و لوله را خم می‌کند.

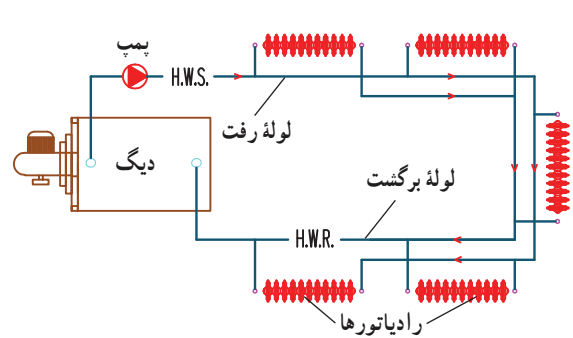
۶- کنترل کنید که لوله به اندازه لازم خم شده باشد.

در دفعات بعد، از میزان بیرون آمدن پیستون دستگاه و

اندازه‌گیری طول آن با متر، می‌توانید زاویه خم موردنظر را به دست آورید.

۷- با باز کردن شیر آزادکننده فشار، پیستون به عقب

برمی‌گردد و لوله آزاد می‌شود.



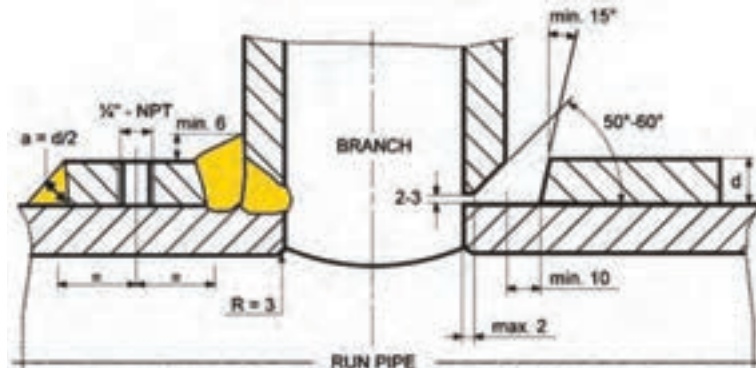
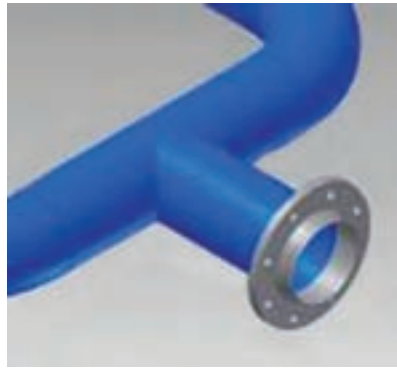
ب - سیستم دو لوله‌ای با برگشت معکوس

شکل ۵-۱- روش‌های لوله‌کشی

انشعاب، باید لوله فرعی به صورت فارسی بر در جهت جریان به لوله اصلی متصل و جوش داده شود.

۷-۱-۱- انشعاب‌گیری : انشعاب‌گیری از لوله‌ها

برای رادیاتورها، باید به دقت صورت گیرد و فاصله بین لوله‌ها حفظ شود. همچنین در نصب لوله‌های فرعی به لوله اصلی برای



شکل ۶-۱- انشعاب گیری

مثلاً ۲ میلی متر در هر متر، در نظر گرفته شود.

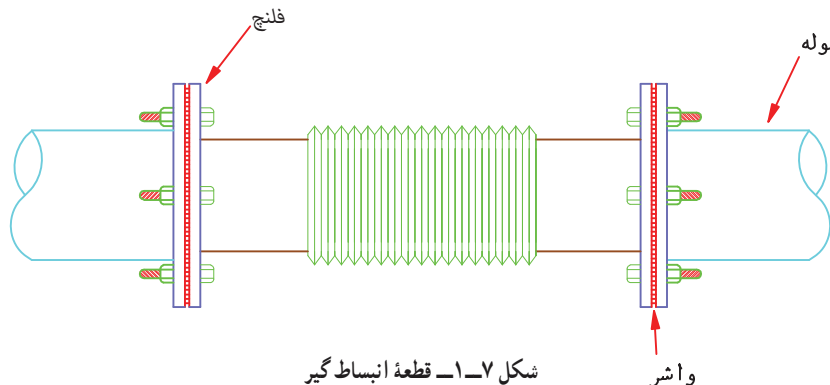
۱۰-۱-۱- اتصال انبساط گیر : یکی دیگر از موارد مهم نصب لوله‌ها در حرارت مرکزی، توجه به انبساط آنها در اثر گرما است. پس از آنکه آب گرم وارد شبکه شد، حرارت باعث ازدیاد طولی لوله می‌شود. اگر این انبساط محاسبه و مهار نشده باشد (در مسیرهای طولانی که به طور مستقیم در راهروهای طویل ساختمان نصب می‌گردند) در اثر تنش‌های داخلی، لوله‌ها خم می‌شوند. برای اینکه از صدمات انبساط لوله جلوگیری شود، از قطعات انبساط گیر (مطابق شکل ۷-۱) استفاده می‌شود.

۸-۱-۱- موقعیت سر لوله‌ها : در انتخاب موقعیت

برای لوله رفت و برگشت رادیاتور، باید دقت شود که لوله نزدیک به رادیاتور به عنوان لوله برگشت آب گرم و لوله دورتر از رادیاتور لوله رفت (ورود آب گرم) است و این شرایط برای رادیاتورهای یک طرفه است که در آنها لوله ورود و خروج آب به رادیاتور از یک سمت است.

۹-۱-۱- شیب در لوله‌کشی سیستم حرارت مرکزی :

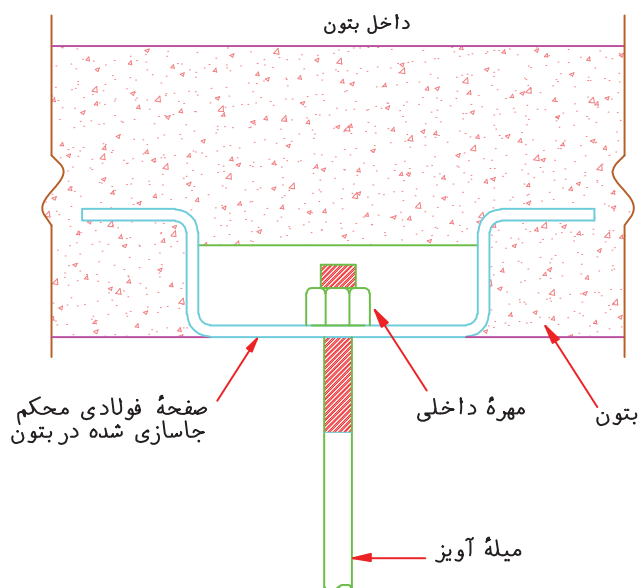
تمام لوله‌های حرارت مرکزی، باید با شیب مناسب نسبت به دیگر نصب شوند تا در موقع پر کردن سیستم و تخلیه آب، هوای داخل لوله‌ها به راحتی تخلیه شود. این شیب می‌تواند حتی بسیار کم،



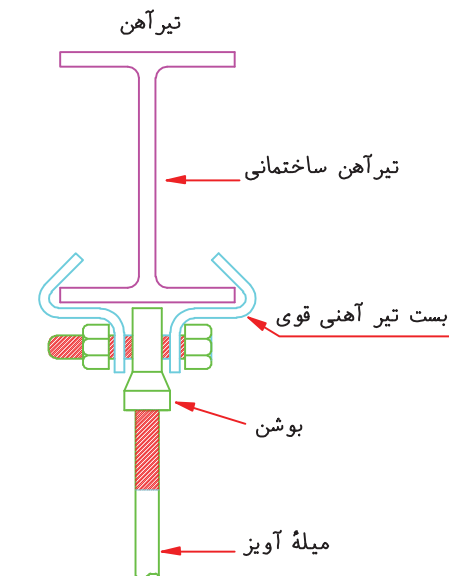
شکل ۷-۱- قطعه انبساط گیر

۱۱-۱-۱- بست ها و تکیه گاه ها : لوله کشی ساختمان ها باید طبق نقشه های مربوط به آنها اجرا گردد و در نقاط لازم بست زده شود. اگر لوله از زیر سقف عبور کرده باشد برای مهار کردن از بست های آویزی مانند شکل ۸-۱ استفاده می شود. تعداد بست ها در یک مسیر، بسته به قطر لوله، متفاوت است.

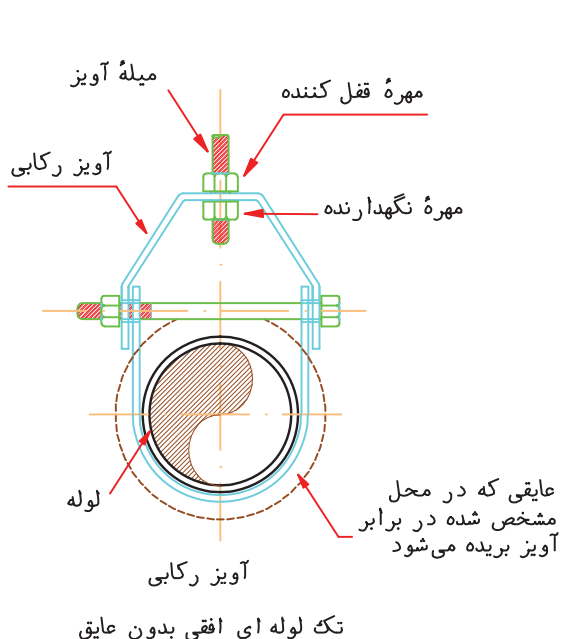
۱۱-۱-۱- بست ها و تکیه گاه ها : لوله کشی ساختمان ها باید طبق نقشه های مربوط به آنها اجرا گردد و در نقاط لازم بست زده شود. اگر لوله از زیر سقف عبور کرده



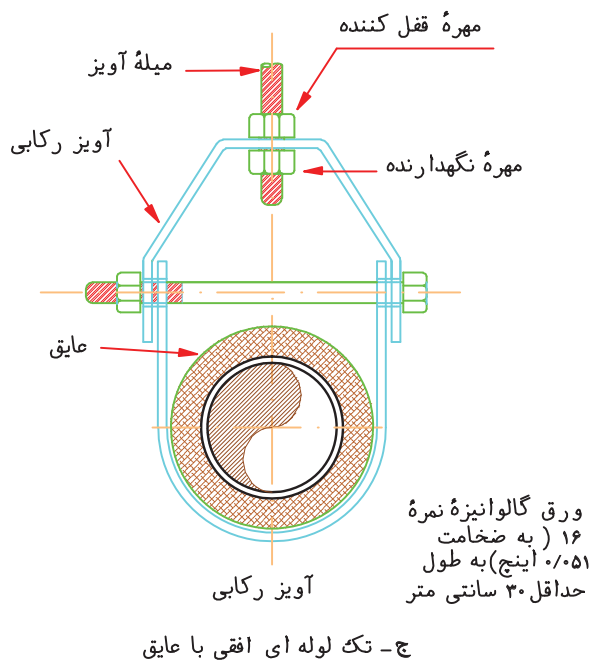
ب- اتصال به بتن



الف - اتصال به تیر آهن



تک لولہ ای افقی بدون عایق



ج- تک لولہ ای افقی با عایق

ورق گالوانیزه نمره ۱۶ (به ضخامت ۰/۰۵۱ اینچ) به طول حداقل ۳۰ سانتی متر

مشخصات میلۀ آویز			
اندازۀ لولہ	اندازۀ میلہ	اندازۀ لولہ	اندازۀ میلہ
UP TO 2"	3/8" DIA.	4" THRU 5"	5/8" DIA.
2 1/2" THRU 3"	1/2" DIA.	6" THRU 12"	7/8" DIA.

شکل ۸-۱- بست رکابی

ارتفاع نصب می‌شوند (برای جلوگیری از مزاحمت تا جایی که ممکن است) آنها را از زیر سقف، با فاصله تقریبی ۱۲ سانتی متر، عبور می‌دهند.

جدول ۵-۱ فاصله لوله‌های بدون فلنج و بدون عایق را نشان می‌دهد.

۵- لوله کشی باید با شیب مناسب نصب و اجرا شود.

۶- قطعه‌های انبساط در محل‌های مورد نیاز نصب شود.

۷- در عبور لوله‌ها از سقف‌ها یا دیوارها باید از لوله

محافظ دیگری استفاده شود. لوله محافظ حداقل ۲ سانتی متر

از طرفین بیرون قرار داده شود^۱.

۱۲-۱-۱ اصول فنی و اجرایی: به طور کلی در

نصب لوله‌های سیستم حرارت مرکزی باید:

۱- از کاربرد پیچ و خم‌های تند و بی‌مورد، که باعث

ازدیاد افت فشار در شبکه می‌شود، خودداری کرد.

۲- در تغییر قطر لوله‌ها از تبدیل‌هایی استفاده شود که

افت فشار به میزان حداقل ممکن باشد.

۳- در نصب لوله‌ها، فاصله لوله‌ها از یکدیگر، به ترتیبی

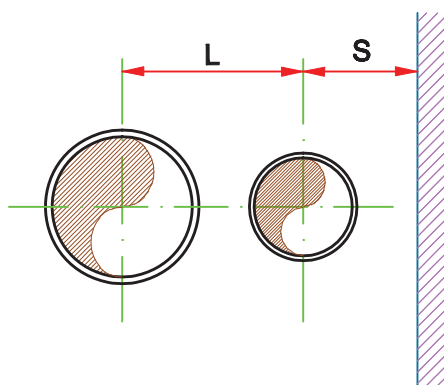
انتخاب شود که پس از عایق‌بندی، حداقل به فاصله ۵ سانتی متر

از یکدیگر قرار گیرند.

۴- لوله‌های رو کار با فاصله از دیوار و لوله‌هایی که در

جدول ۵-۱ فاصله لوله‌های بدون فلنج و بدون عایق

اندازه «L» - اینچ									قطر نامی	اندازه «S» - اینچ
16	14	12	10	8	6	4	3	2	لوله - اینچ	اینچ
12	11	10	9	8	7	6	5	5	2	4
12	11	11	10	9	8	6	6	5	3	4
13	12	11	10	9	8	7	6	6	4	5
14	13	12	11	10	9	8	8	7	6	6
15	14	13	12	11	10	9	9	8	8	7
16	15	14	13	12	11	10	10	9	10	8
17	16	15	14	13	12	11	11	10	12	9
17	16	16	15	14	13	12	11	11	14	9
18	17	17	16	15	14	13	12	12	16	10



۱- برای دانستن جزئیات بیشتر در مورد غلاف لوله به بند ۲-۱۴-۶ نشریه ۱-۱۲۸ مراجعه کنید.

۱۳-۱-۱- دستور کار شماره ۲

لوله کشی رفت و برگشت رادیاتورها
مواد لازم

مقدار	ویژگی فنی	مواد	مقدار	ویژگی فنی	مواد
۲ عدد	۱"	بوشن	۱ شاخه	۱"	لوله فولادی سیاه وزن متوسط
۶ عدد	$\frac{1}{2}$ "	بوشن	۱ شاخه	$\frac{3}{4}$ "	لوله فولادی سیاه وزن متوسط
۲ عدد	۱"	درپوش	۱/۵ شاخه	$\frac{1}{2}$ "	لوله فولادی سیاه وزن متوسط
۶ عدد	$\frac{1}{2}$ "	درپوش	۲ عدد	$1" \times \frac{3}{4}$ "	تبدیل جوشی
۱ کیلوگرم	مسوار	سیم جوش	۲ عدد	$\frac{3}{4}" \times \frac{1}{2}"$	تبدیل جوشی
۲۵۰ گرم	آب بندی	کنف	۱ قوطی	کوچک	خمیر لوله

ابزار لازم

ویژگی فنی	ابزار لازم	ویژگی فنی	ابزار لازم	ویژگی فنی	ابزار لازم	ویژگی فنی	ابزار لازم
۲"	آچار شلاقی دو دسته		دستکش جوشکاری	آهن بر	تیغه اره	فنی	متر ۵ متری
متوسط	روغن دان	فلزی	گونیا ۹۰°		کمان اره	روغنی	گج رنگی
$\frac{1}{2}$ " تا ۲"	دستگاه خم کن هیدرولیکی	۳۰cm	تراز فلزی	داخلی	برقو	$\frac{1}{2}$ " تا ۱"	حدیده
شیشه سفید	عینک محافظ	۳۰۰gr	چکش آهنی	۲۰۰A	دستگاه جوش برق	۲"	گیره صحرايي
۱۲" و ۱۵"	آچار فرانسه	فلزی	برس سیمی		فندک جوشکاری	۲"	لوله ژ فولادی

سمت موتورخانه به شرح زیر اجرا کنید (شکل های ۹-۱ و ۱۰-۱).

۱- شاخه لوله ۱ اینچی را از وسط ببرید و برقو نمایید؛

۲- یک سر از هر قسمت به دست آمده را حدیده نمایید.

مراحل اجرای کار : گوشه ای از کارگاه را (به ابعاد تقریبی

۴×۶ متر) برای اجرای این کار اختصاص دهید. محل رادیاتورها

را با توجه به نقشه داده شده، مشخص نمایید و کار لوله کشی را از

سپس با بوشن و درپوش مسدود کنید؛

۳- دو قطعه لوله به دست آمده را به فاصله یک متر از طرف درپوش دار، علامت گذاری کنید؛

۴- دو قطعه لوله را از محل علامت گذاری شده تحت زاویه 90° خم نمایید؛

۵- شاخه لوله $\frac{3}{4}$ اینچی را از وسط بریده و بر قو کنید؛

۶- دو قطعه لوله به دست آمده را به فاصله $1/5$ متری از یک سر علامت گذاری نمایید و از محل علامت گذاری شده خم کنید؛

۷- شاخه لوله $\frac{1}{4}$ اینچی را از وسط ببرید و دو سر آن را بر قو بریزید؛

۸- دو قطعه لوله به دست آمده را به فاصله 60 سانتی متری از یک سر علامت گذاری نمایید و از محل علامت گذاری شده، تحت زاویه 90° خم کنید؛

۹- لوله های آماده شده در مراحل ۴، ۶ و ۸ را مطابق نقشه در کنار هم قرار دهید؛

۱۰- در بین لوله های استقرار یافته در مرحله (۹)، تبدیل های مربوط به آنها را قرار دهید و جوش کاری نمایید؛

(به این ترتیب، لوله های اصلی (کف خواب) آماده شده است؛ برای ادامه کار به مراحل بعدی توجه نمایید.)

۱۱- لوله های فرعی را آماده کنید، به طوری که سمت رادیاتور، دارای سر حدیده شود و خم 90° و سمت دیگر خم 45° داشته باشد؛

۱۲- خم 45° لوله مزبور را برای نصب روی لوله اصلی فارسی بَر کنید (در اتصال لوله های فرعی به اصلی، به جهت جریان آب توجه داشته باشید).

۱۳- اکنون برای گرفتن انشعاب از بالای خط اصلی، محل انشعاب را علامت گذاری کنید و محل علامت گذاری شده را طوری برش کاری کنید که قسمت فارسی بَر لوله انشعاب به شکل مطلوب روی لوله اصلی قرار گیرد؛

۱۴- محل های انشعاب گیری را جوش کاری نمایید.

تذکر:

۱- قبل از برش محل انشعاب، بر روی لوله اصلی، یک

قطعه مفتول را در محل برش جوش دهید تا از افتادن تکه های لوله به داخل آن جلوگیری گردد؛

۲- قبل از جوش کاری محل های انشعاب گیری، مواد مذاب یا گدازه ریخته شده در داخل لوله اصلی را توسط دم باریک یا مفتول جوش و یا ... خارج نمایید و پس از آن، جوش کاری را در محل های انشعاب گیری، اجرا کنید؛

۳- فاصله افقی لوله های رفت و برگشت از یکدیگر، باید $6-8$ سانتی متر باشد (برای حفظ این فاصله، در فواصلی بین دو لوله، تکه لوله های $6-8$ سانتی متری جوش داده شود).

۴- فاصله سر لوله رفت و برگشت از یک دیگر باید $5-4$ سانتی متر باشد؛

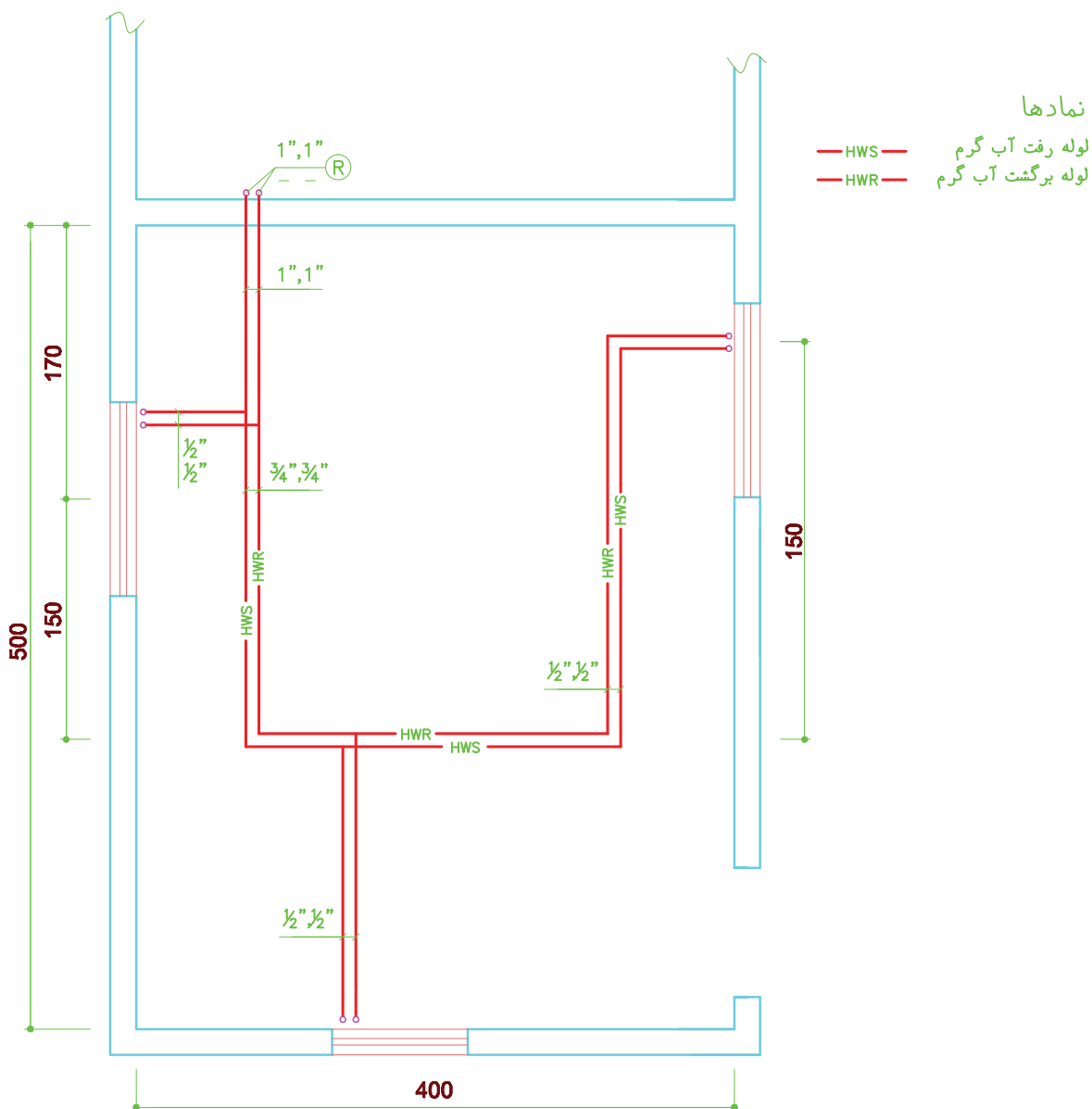
۵- اگر مدل رادیاتور فولادی 200×500 باشد، فاصله سر لوله رادیاتور از دیوار مقابل 14 سانتی متر خواهد بود؛

۶- ارتفاع سردنده انشعاب از کف تمام شده، 10 سانتی متر باشد؛

۷- انشعاب رادیاتورها را از سمت راست به آن وصل کنید.

۱۴-۱-۱- روش تست لوله کشی سیستم حرارت مرکزی: برای تست شبکه لوله کشی قبل از نصب، رادیاتورها و یا سایر متعلقات، باید روی انشعابات رفت و برگشت تمام رادیاتورها بوشن و درپوش بسته شود؛ همچنین یک محل از روی لوله رفت یا برگشت، به عنوان محل نصب گیج، انتخاب شود. لوله رفت و برگشت را می توان به وسیله شیلنگ های فشار قوی در یک یا چند محل به هم متصل کرد تا کل مجموعه یکی شود. در بالاترین نقطه سیستم، روی یکی از انشعابات، یک عدد شیر معمولی نصب می شود، تا هوای داخل سیستم در مواقع مورد نیاز گرفته شود.

در ساختمان هایی که انشعاب آب شهری دارند، می توان با اتصال شبکه لوله کشی حرارت مرکزی به شبکه آب شهری، از نداشتن نشست لوله ها اطمینان حاصل کرد. اگر انشعاب شهری موجود نباشد، از طریق تلمبه دستی می توان آب تحت فشار را وارد شبکه لوله کشی کرد و اگر هیچ کدام از موارد بالا در

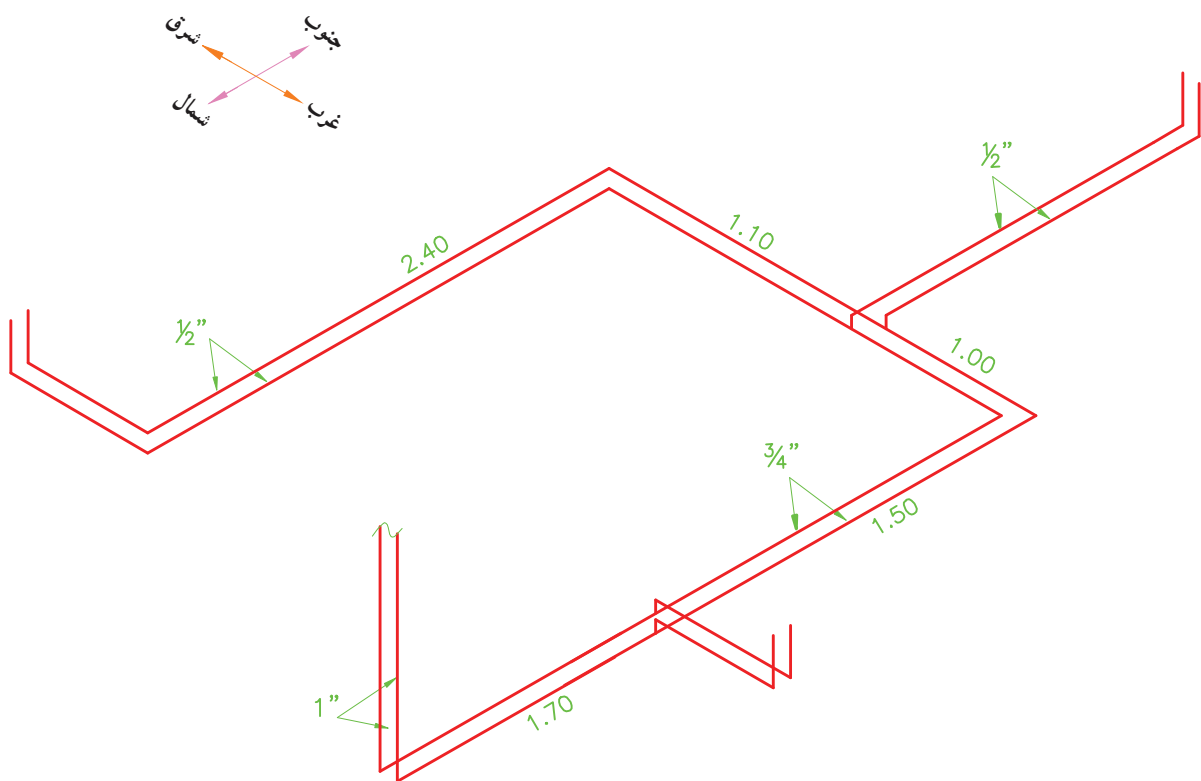


شکل ۹-۱- نمونه پلان لوله‌کشی داخل ساختمان

صابون امتحان شود. همچنین یک عدد گیج، فشار داخل شبکه را نشان می‌دهد. سیستم باید ۲۴ ساعت تحت فشار باقی بماند (میزان فشار به تعداد طبقات ساختمان بستگی دارد، ولی در حالت عمومی، باید فشاری برابر ۳ بار در شبکه لوله‌کشی موجود باشد).

دسترس نباشد، به وسیله هوای فشرده (نه اکسیژن) کل مدار را تست می‌نماییم.

در صورت استفاده از شبکه آب شهری و تلمبه دستی مخصوص تست، با مشاهده وجود نشت، آب از محل مورد نظر خارج می‌شود؛ ولی در شرایط استفاده از هوای فشرده، برای اطمینان از نداشتن نشت، باید محل کل اتصالات، به وسیله کف



شکل ۱۰-۱- ایزومتریک لوله‌کشی داخل ساختمان مربوط به شکل ۹-۱

۱۵-۱-۱- دستور کار شماره ۳

آزمایش آب‌بندی مدار لوله‌کشی

مواد لازم

مقدار	ویژگی فنی	مواد	مقدار	ویژگی فنی	مواد
۱ عدد	$\frac{1}{2}$ "	مه‌ره ماسوره	۱ عدد	$\frac{1}{2}$ "	شیر فلکه سوزنی
۱ عدد	$\frac{1}{2}$ " \times $\frac{3}{8}$ "	تبدیل	۱ عدد	$\frac{1}{2}$ "	شیر یک طرفه
۲ عدد	$\frac{1}{2}$ "	زانو چیتی	۲ عدد	$\frac{1}{2}$ "	سه راهی
به مقدار لازم		خمیر - کف - تفلون	۲ عدد	$\frac{1}{2}$ "	مغزی

ابزار لازم	ویژگی فنی	ابزار لازم	ویژگی فنی
دستگاه آزمایش مدار	تلمبه تراکم	آچار شلاقی	۱۲"
مانومتر	۱۵ bar - °	آچار فرانسه	۱۲"

۹- پس از حداقل چهار ساعت، اگر عقربه مانومتر کاهش فشار را نشان ندهد، مرحله (۱۱) را اجرا کنید؛

۱۰- در صورت کاهش فشار در مانومتر، محل نشت را پیدا کنید، سپس شبکه لوله کشی را تخلیه و محل نشت را تعمیر نمایید و مجدداً شبکه لوله کشی را تست کنید؛

۱۱- پس از پایان آزمایش و اطمینان از صحت لوله کشی، کار را به مربی یا ناظر کارگاه تحویل نمایید تا دستور لازم جهت ادامه کار صادر گردد.

۱۶-۱-۱- عایق کاری: برای جلوگیری از مصرف سوخت اضافی، باید از اتلاف گرما به وسیله قسمت های مختلف تأسیسات جلوگیری گردد و گرمایی که توسط سیستم حرارت مرکزی تهیه می شود، باید فقط به مصرف اتاق ها و محل هایی که به گرما احتیاج دارند، رسانده شود. بدین جهت لازم است که کلیه قسمت ها، اعم از مخزن ها و یا لوله ها و حتی دیگ حرارت مرکزی، دقیقاً عایق بندی گردند.

پشم شیشه: یک نوع عایق حرارتی است که در انواع مختلف باروکش کاغذی، باروکش قیراندود، باروکش آلومینیمی و... ساخته می شود.

طرز عایق کاری لوله ها: برای عایق کاری لوله های حامل آب گرم، ابتدا سطح خارجی آنها را از هرگونه مواد خارجی پاک می کنند. سپس دوبار سرنج (ضد زنگ) زده می شود. پس از خشک شدن به وسیله نواری بریده شده از ورق پشم، شیشه را می پوشانند. پشم شیشه را از طرفی که ورق کاغذ آلومینیم و یا کاغذ قیراندود ندارد، دور لوله ها قرار می دهند و بر روی آن سیم گالوانیزه به قطر حدود یک میلی متر می پیچند.

مراحل اجرای کار: قبل از عایق کاری، باید مدار لوله کشی رادیاتورها از نظر نشت مورد آزمایش قرار گیرد. مراحل اجرای تست یک شبکه لوله کشی:

۱- درپوش لوله رفت و برگشت یکی از رادیاتورها را باز کنید و با استفاده از دو عدد سه راهی $\frac{1}{3}$ و یک عدد مهره ماسوره و دیگر وصل کننده های دنده ای ذکر شده در لیست، لوله رفت و برگشت را به هم وصل نمایید؛

۲- دستگاه تست را به یکی از سه راهی ها طوری متصل کنید که در مسیر آن، یک عدد شیر فلکه و یک عدد شیر یک طرفه قرار گیرد؛

۳- به سه راهی دوم، یک عدد مانومتر (۱۵-°) بار وصل کنید؛

۴- درپوش های مربوط به دورترین و بالاترین رادیاتور را شل کنید تا امکان خروج هوای سیستم در موقع آزمایش فراهم گردد؛

۵- در شبکه دستگاه تست به مقدار لازم آب بریزید و، از طریق تلمبه زدن شبکه لوله کشی را از آب پر کنید؛

۶- پس از پر شدن آب در سیستم و خروج آن از درپوش های شل شده، اقدام به سفت کردن درپوش ها نمایید؛

۷- پس از این مرحله، تغذیه آب در مدار لوله کشی باعث افزایش فشار می گردد. ضمن ادامه عمل تلمبه زدن، به صفحه مانومتر توجه کنید تا فشار از ۳ بار بیشتر نشود؛

۸- حال شیر فلکه دستگاه تست را ببندید و کلیه مسیرهای لوله کشی (محل جوش ها و اتصالات) را از جهت نم، نشت و چکه کنترل نمایید. در صورتی که نشت در لوله کشی نباشد فشار مانومتر را یادداشت کنید؛

۱۷-۱-۱- دستور کار شماره ۴ : عایق کاری

لوله‌های رفت و برگشت رادیاتورها

مواد لازم

۱- ضد رنگ

۲- تینر روغنی

۳- پشم شیشه روکش آلومینیم ۲" ، $\frac{1}{3}$ توپ

۴- سیم عایق گالوانیزه نمره ۸/۰ ، ۱/۵ کیلوگرم

ابزار لازم

۱- اره چوب بری ۲- انبردست ۳- سیم چین ۴- برس

سیم ۵- کاردک.

مراحل اجرای کار : پس از تست مدار لوله کشی و

اطمینان از نبودن نشت در لوله کشی اجرا شده، لوله‌ها را به شرح

زیر عایق کاری کنید :

۱- سطح لوله‌ها را، در صورت آغشته بودن به مصالح

ساختمانی و مواد زاید، با کاردک یا برس سیمی یا پارچه مرطوب،

تمیز کنید؛

۲- سطح لوله‌ها را دو دست ضدزنگ بزنید؛

۳- سیم عایق را دور یک تکه چوب کوچک (به اندازه‌ای

که در کف دست جای گیرد) بپیچانید؛

۴- رول پشم شیشه را از عرض به اندازه محیط لوله

به علاوه «۱/۵ تا ۲ سانتی متر» علامت گذاری کنید و آن را به وسیله

اره چوب بری برش دهید؛

۵- لوله را از انتها تا حد امکان از زمین بلند کنید و در

فاصله مناسب آن را از زیر مهار کنید؛

۶- پشم شیشه بریده شده را باز کنید تا به صورت نوار

باریکی درآید و با دست‌های خود آن را روی لوله قرار دهید و

دقت کنید که در زیر لوله، دو طرف پشم شیشه روی هم قرار گیرد.

۷- سیم گالوانیزه آماده شده در ردیف «۳» را به دور پشم

شیشه بپیچانید؛ به طوری که آن را زخمی نکنید (برای حفاظت

پشم شیشه فاصله پیچیدن سیم‌ها از یکدیگر با توجه به قطر، تغییر

می‌کند).

۸- پس از پایان عایق کاری، همه لوله‌ها، زیر لوله‌ها

را از هرگونه مواد زاید و مصالح ساختمانی تمیز کنید. سپس

مهار زیر لوله‌ها را بردارید و لوله‌ها را به آرامی در جای خود

قرار دهید؛

۹- به انشعاب رادیاتور توجه نمایید و در صورت نیاز، آنها

را تنظیم کنید. بهتر است برای جلوگیری از هرگونه حرکت، لوله‌ها

را پس از تنظیم، محکم کنید؛

۱۰- کار صورت گرفته را به مربی یا دستگاه نظارت تحویل

دهید.



صفات لازم برای موفقیت

- ۱- اول گام «عشق» است بدون عشق هیچ چیز پدید نمی‌آید باید عاشق حرفه خود باشید و به داشتن آن افتخار کنید. نام و شغل خود را با افتخار بیان کنید. باید به کار خود علاقه‌مند باشید. لذت بردن از اجرای کاری تأسیساتی یک اصل است.
- ۲- مهارت‌های ایجاد ارتباط با دیگران را در خود افزایش دهید. کاری کنید که مردم شما را دوست داشته باشند و در کنار شما احساس آرامش کنند. این احساس در سایه رابطه صمیمی و یکدلی پدید می‌آید.
- ۳- به کاری که اجرا می‌کنید مسلط باشید درباره کاری که می‌خواهید اجرا کنید به مشتری توضیح دهید و او را راهنمایی و کمک کنید تا بهترین راه حل را انتخاب نماید.
- ۴- صبر، شکیبایی، حافظه قوی، ریسک‌پذیری، دوراندیشی، نواندیشی، شوخ طبعی و خوداتکایی از مواردی است، که یک نفر مجری و مدیر تأسیساتی خود را باید به آنها آراسته نماید تا موفق شود.
- ۵- آمار و اطلاعات مربوط به محیط (جمعیت و تعداد خانوارها، وضعیت اقتصادی مردم و ...)، همکاران هم‌رشته، فروشگاه‌های مرتبط با شغل و ادارات مربوط را بدانید.
- ۶- برای وضعیت‌هایی که با مراجعین پرحرف، مراجعین عصبانی و کم‌حوصله، مشتریان کم‌ادب، متظاهر، از خود راضی و عجول روبه‌رو می‌شوید قواعد مناسبی پیدا کنید و از قبل آمادگی داشته باشید.
- ۷- نتیجه‌گرا بودن، اصل مهمی است. فراموش نکنید آنچه تاکنون گفته شد ابزارهای دستیابی به اهداف شما است که باید سرلوحه کارتان قرار گیرد. اگر این اهداف موجب بالا بردن حجم کار، افزایش مشتری و نهایتاً افزایش درآمد است، نباید آنها را فراموش کنید. باید به منافع و اهداف خود فکر کنید. نباید صرفاً برای جلب نظر، تشویق و تحسین دیگران تلاش کنید. به همین دلیل باید با اصول حساب و کتاب آشنا شوید.



شکل ۱-۱۱- موتورخانه تأسیسات گرمایی و سرمایی

نصب و لوله‌کشی موتورخانه

پس از پایان این فصل از هنرجو انتظار می‌رود:

- ۱- مشخصات موتورخانه را از نظر ابعاد، نور، تهویه، کف، دیوارها، سقف و رنگ توضیح دهد.
- ۲- ساخت فونداسیون را شرح دهد.
- ۳- فونداسیون لازم را از روی نقشه و دستور کار بسازد.
- ۴- چگونگی جمع کردن دیگ چدنی را توضیح دهد.
- ۵- جمع کردن دیگ چدنی را با توجه به دستور کار اجرا کند.
- ۶- لوله‌کشی ارتباطی موتورخانه را از روی نقشه توضیح دهد.
- ۷- لوله‌کشی ارتباطی موتورخانه را از روی نقشه و دستور کار اجرا نماید.
- ۸- مشعل را روی دیگ نصب نماید.
- ۹- کنترل‌ها و نشان‌دهنده‌ها را روی دستگاه‌ها نصب کند.

۲- نصب و لوله‌کشی موتورخانه

۲-۱- مشخصات موتورخانه

شده و قدرت آنها بستگی دارد (جدول ۲-۱).

ابعاد موتورخانه: ابعاد موتورخانه به دستگاه‌های نصب

جدول ۲-۱- ابعاد موتورخانه

فاصله خالی عقب دیگ (فولادی)	فاصله خالی جلوی دیگ (فولادی)	فاصله از روی دیگ تا سقف موتورخانه (m)	ارتفاع موتورخانه m	قدرت حرارتی BTU/HR
$\frac{1/5 \text{ m} + \text{طول دیگ}}{2}$	$1/5 \text{ m} + \text{طول دیگ}$	بیشتر یا مساوی $1/3$	بیشتر یا مساوی $2/1$	تا ۲۳۸۰۰۰
$\frac{1/5 \text{ m} + \text{طول دیگ}}{2}$	$1/5 \text{ m} + \text{طول دیگ}$	بیشتر یا مساوی $1/5$	بیشتر یا مساوی $2/5$	تا ۴۹۶۰۰۰
$\frac{1/5 \text{ m} + \text{طول دیگ}}{2}$	$1/5 \text{ m} + \text{طول دیگ}$	بیشتر یا مساوی $1/7$	بیشتر یا مساوی $2/5$	تا ۹۹۲۰۰۰
$\frac{1/5 \text{ m} + \text{طول دیگ}}{2}$	$1/5 \text{ m} + \text{طول دیگ}$	بیشتر یا مساوی $2/3$	بیشتر یا مساوی $2/5$	تا ۱۵۸۷۰۰۰

$$1 - \frac{\text{kcal}}{\text{hr}} \cong 4 \frac{\text{BTU}}{\text{hr}}$$

- ۱- نور: نور در موتورخانه باید با توجه به ابعاد آن طوری باشد که تمام قسمت‌های آن به‌طور روشن دیده شود. ترجیحاً از لامپ‌های فلورسنت استفاده شود.
- ۲- کف موتورخانه: کف موتورخانه باید بتونی باشد یا با موزاییک فرش شود و در ضمن شیب لازم به سمت کف شویی موتورخانه را داشته باشد.
- ۳- دیوارهای موتورخانه: دیوارهای موتورخانه از نظر رنگ، بهتر است روشن باشد. باید از مصالح ساختمانی مانند کاشی و اندود سیمان استفاده شود.
- ۴- تهویه موتورخانه: موتورخانه، جهت رساندن هوای لازم برای احتراق و تعویض هوا، باید دارای دریچه‌های مناسب باشد.
- ۵- سرنج یا ضدزنگ
- ۶- خمیر نسوز دیگ
- ۷- نخ نسوز
- ۸- دیگ جمع‌کن
- ۹- چکش آهنی
- ۱۰- چکش چوبی یا پلاستیکی
- ۱۱- تراز بتایی
- ۱۲- شمشه بتایی
- ۱۳- آچار رینگ
- ۱۴- پیچ گوشتی
- ۱۵- آچار تخت

برای اتصال پره‌های دیگ چدنی (که در اصطلاح به آن جمع کردن دیگ می‌گویند) به یک سری ابزار دیگ جمع‌کن، احتیاج است. در شکل ۱-۲ جعبه محتوی اجزای یک نوع دیگ جمع‌کن را ملاحظه می‌کنید.

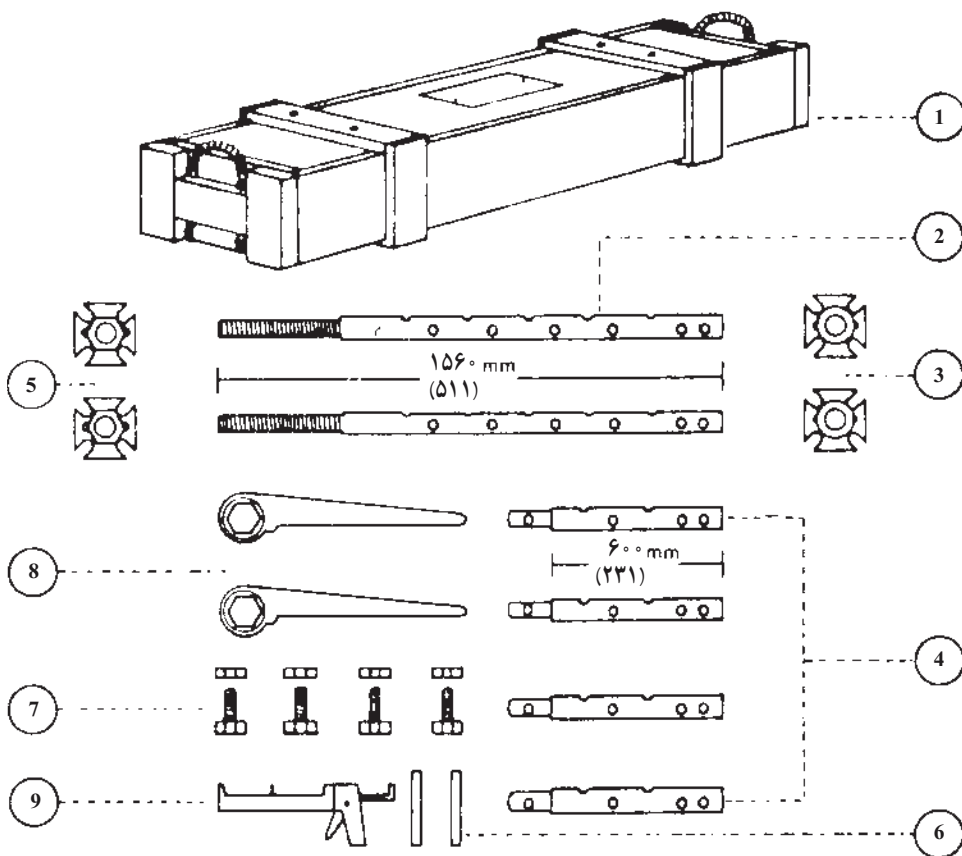
۲-۲- جمع کردن دیگ چدنی

۱-۲-۲- دستور کار شماره ۱- جمع کردن دیگ

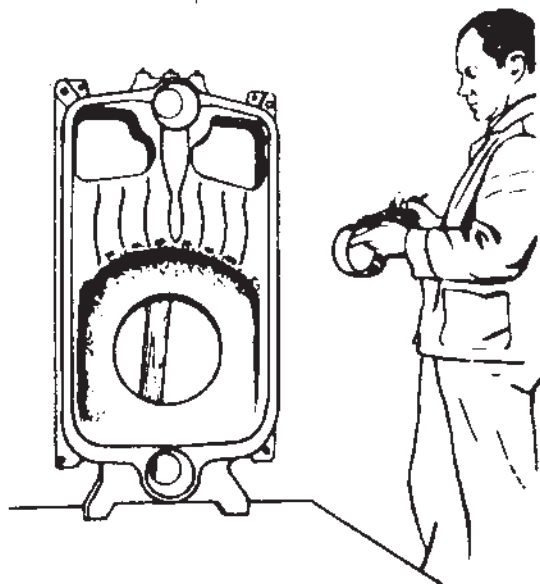
چدنی

ابزار و وسایل لازم

۱- دیگ چدنی با متعلقات

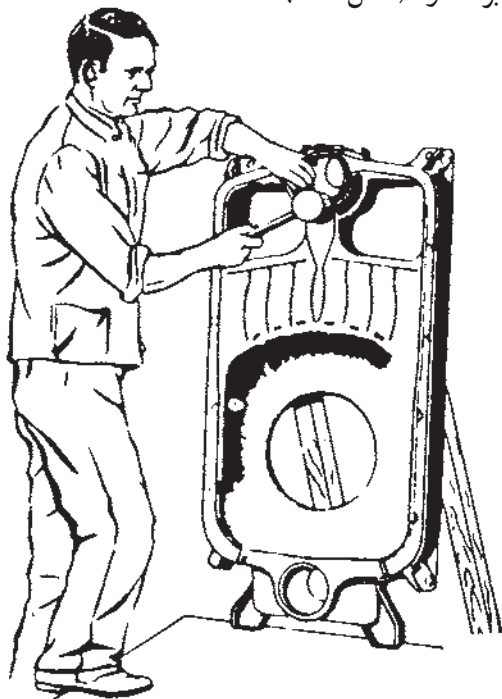


شکل ۱-۲- ابزارهای جمع کردن دیگ



شکل ۳-۲- تمیز کردن سطح خارجی بوش ها و سرنج زدن

۳- بوش ها را در جای بوش به صورت هم محور قرار دهید و توسط یک چکش چوبی و یا پلاستیکی در محل خود کاملاً عمود بر سطح پره، محکم کنید. در موقع ضربه زدن باید سرچکش متوجه لبه داخلی بوش باشد تا لبه خارجی آسیب نبیند. در غیر این صورت، بوش آب بندی نخواهد شد. ضمناً لازم است کلیه پلیسه هایی که احتمالاً در اثر چکش کاری ایجاد می گردد، از بین برده شود (شکل ۴-۲).

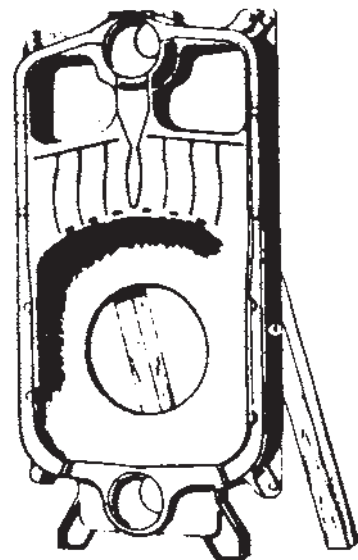


شکل ۴-۲- محکم نمودن بوش ها در محل خود

دیگ جمع کن از میله ای یک سر دنده با تعدادی سوراخ در طول آن (شماره ۲) تشکیل شده است، که از طرف راست فلنج ثابت (شماره ۳) را (بسته به طول پره های دیگ) در مقابل یکی از سوراخ های روی میله قرار داده، به وسیله بین نگه دارنده (شماره ۶) آن را ثابت می کنند. از طرف چپ فلنج متحرک (شماره ۵) می تواند روی قسمت دنده شده میله دیگ جمع کن به وسیله آچار (شماره ۸) پیچ شود. در صورتی که طول میله دیگ جمع کن، نسبت به طول پره های جمع شونده کوتاه باشد، می توان از میله های طویل کننده (شماره ۴) استفاده کرد و با پیچ و مهره (شماره ۷) یک یا دو عدد از آنها را به میله دیگ جمع کن (از سمت راست) اتصال داد.

مراحل مختلف جمع کردن و نصب یک نوع دیگ چدنی

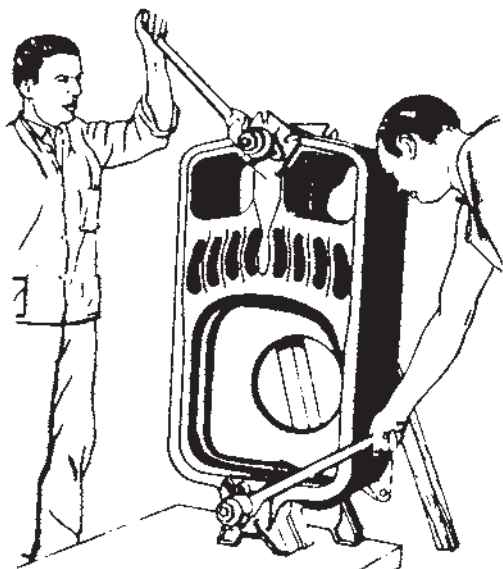
۱- مونتاژ دیگ را همیشه از پره عقب شروع کنید و به پره جلو ختم نمایید. بنابراین، مطابق شکل ۲-۲ پره عقب را کمی متمایل به قائم روی فونداسیون قرار دهید و محل قرار گرفتن بوش را کاملاً تمیز کنید و به سطح آن با قلم مویی سرنج یا ضدزنگ بزنید.



شکل ۲-۲- مونتاژ دیگ را از پره عقب شروع کنید.

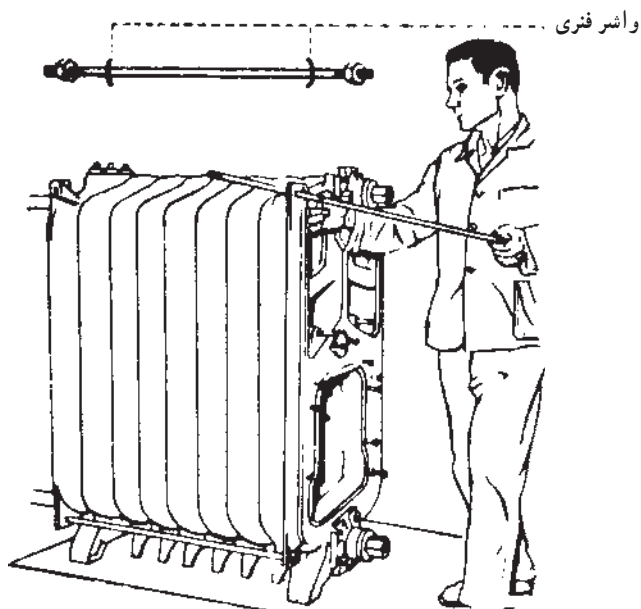
۲- سطح خارجی و لبه بوش ها را پاک و پلیسه گیری کنید و در صورت لزوم آن را با سنباده نرم و در شرایط آسیب دیدن، بوش آن را با سوهان نرم بسایید و به طور یک نواخت به آن سرنج یا ضدزنگ بزنید (شکل ۳-۲).

کنید تا پره‌ها کاملاً به حالت موازی به یکدیگر نزدیک شوند. وقتی که لبه‌های دوپره به یکدیگر رسیدند، فشار بیشتر لازم نیست.



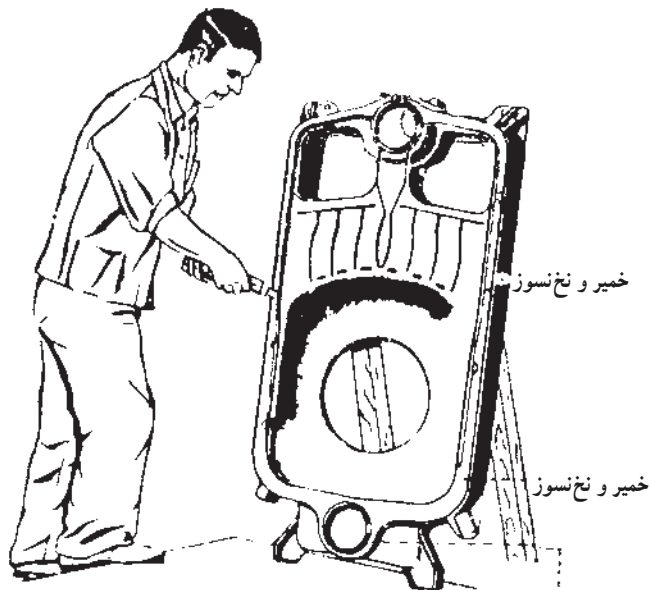
شکل ۷-۲- اضافه کردن پره بعدی

۶- بعد از جمع کردن دوپره، دیگ جمع کن را باز کنید و دوباره ببندید. مراحل ۱ الی ۵ را برای اتصال پره بعدی عمل کنید تا دیگ جمع شود.



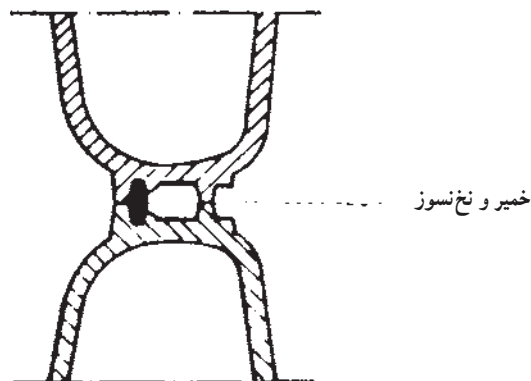
شکل ۸-۲- قرار دادن چهار میل مهار به همراه واشر فبری در محل مربوط به خود

۴- در موقع مونتاژ محل شیار روی تمام پره‌ها را خمیر و نخ‌نسوز بزنید تا از خروج دود در زمان بهره‌برداری از اطراف دیگ جلوگیری شود (مطابق شکل ۵-۲). در شکل ۶-۲ مقطع شیار پُر شده توسط خمیر مخصوص را ملاحظه می‌کنید.



خمیر و نخ‌نسوز اتصال اطراف بوشن زده نشود

شکل ۵-۲- زدن خمیر اتصال به محل شیارها

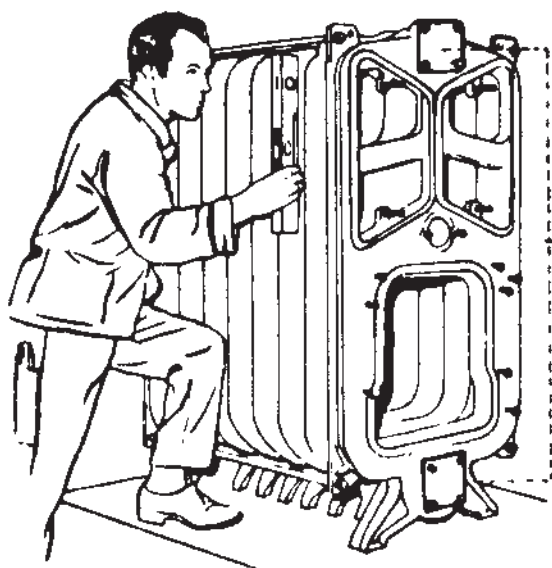


شکل ۶-۲- مقطع شیار پر شده توسط خمیر مخصوص

۵- پره بعدی را مانند شکل ۷-۲ مقابل بوش‌ها قرار دهید و میله‌های دیگ جمع کن را از سوراخ بوش‌های بالا و پایین رد کنید و عقب آنها را به وسیله فلنج ثابت و بین نگه‌دارنده محکم نمایید. سپس به وسیله آچار، فلنج متحرک را به آهستگی و به طور یک نواخت (نیم گام پیچ از بالا و نیم گام پیچ از پایین) سفت

مهار را نبندید. زیرا تنش‌های حاصل از جمع کردن دیگ در سیستم باقی می‌ماند و باعث شکستن دیگ می‌شود.

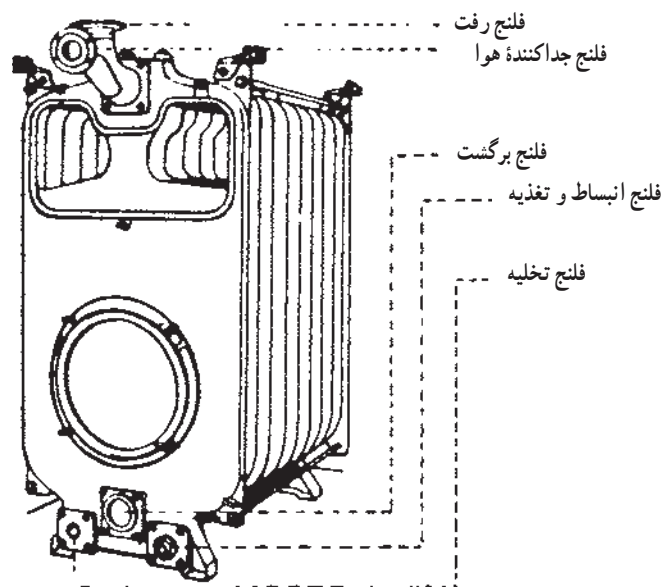
۸- پیچ‌های دوسر دنده را از سمت کوتاه آن سرنج یا ضدزنگ بزنید و در جای خود روی پرّه جلو و عقب سفت نمایید. مطابق شکل‌های ۲-۹ و ۲-۱۰ فلنج‌های کور بالا و پایین، پرّه جلو، ورودی و خروجی، تخلیه و اتصال، منبع انبساط و تغذیه را در جاهای مربوط به خودشان، روی پرّه عقب ببندید. سپس دیگ را روی فونداسیون به کمک اهرم و تراز بتایی تنظیم کنید، چنان که کاملاً در وسط فونداسیون در امتدادهای افقی و قائم تراز گردد.



شکل ۲-۱۰- تراز نمودن و تنظیم محل در روی فونداسیون

۷- پس از مونتاژ پرّه جلو مطابق شکل ۲-۸ میله دیگ جمع‌کن را کمی باز نمایید تا تجمع تنش‌های حاصل از پرده‌های جمع کردن دیگ از بین برود، سپس چهار میل مهار را با واشر فنری در محل مربوط قرار دهید. ابتدا به وسیله دست و سپس با آچار تخت، مهره‌ها را روی میل‌های مهار محکم کنید، به طوری که واشر فنری کاملاً صاف نگردد تا بتواند فشار انبساط دیگ را در موقع گرم شدن تحمل کند. در پایان، دیگ جمع‌کن را کاملاً باز و از دیگ جدا کنید.

تذکر: هرگز قبل از شل کردن میله دیگ جمع‌کن، میله

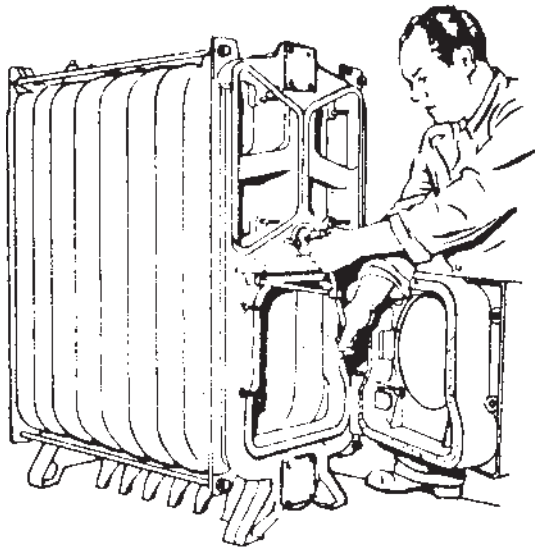


شکل ۲-۹- بستن فلنج‌های کوره، پرّه جلو و پرّه عقب

هرگاه نشستی از بوش باشد، پس از باز کردن میل‌های مهار، با دقت پرده‌ها را از محل نشست به وسیله یک قلم سرپهن باز کنید. سپس جای بوش را تمیز نمایید و از بوش نو استفاده کنید و اگر نشستی در اثر معیوب بودن پرّه دیگ باشد پرده را باز و آن را تعویض کنید و دوباره ضمن جمع کردن دیگ، میل‌های مهار را ببندید و آزمایش را تکرار کنید. هر پرده معمولاً در کارخانه با فشار ۱۰ اتمسفر و برای کار تحت فشار ۴ اتمسفر و دمای ۱۰۰°C آزمایش می‌شود.

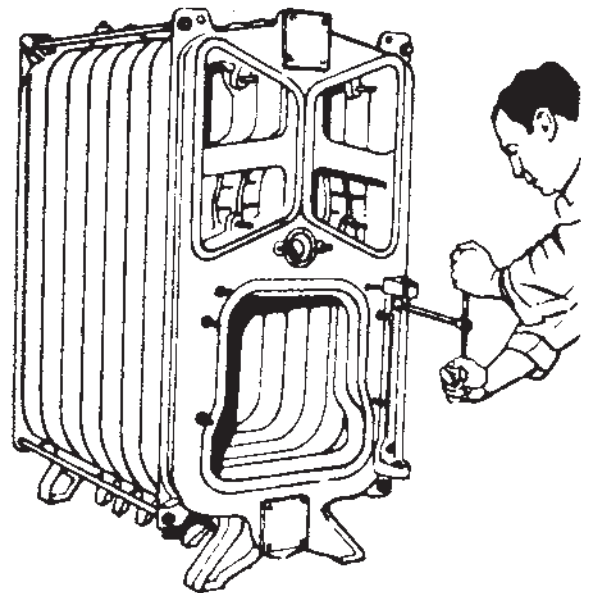
۱۰- مطابق شکل ۲-۱۱ پایه نکه دارنده در اتاقک احتراق را روی پرّه جلو دیگ اتصال دهید.

۹- حال، دیگ را نشستی‌یابی کنید. برای تست کردن، تمام فلنج‌ها را درپوش بزنید و از طریق فلنج تغذیه، دیگ را از آب پُر کنید تا فشار آن، ۱/۳ برابر فشار کار دیگ و حداقل ۴ اتمسفر برسد. برای خارج کردن هوای دیگ در حین پُر کردن آب یکی از درپوش‌های بالایی را کمی شل و پس از هواگیری سفت کنید. نشستی ممکن است از محل اتصال فلنج‌ها، درپوش‌ها و یا بوش اتصال دهنده پرده‌ها باشد. اگر نشستی از محل فلنج باشد پیچ‌های آن را به اندازه‌ای که بریده نشود، سفت کنید و اگر برطرف نشد با تعویض واشر از نشستی آن جلوگیری کنید. اگر نشستی از محل درپوش‌ها باشد، آنها را باز کنید و مجدداً خمیر و گتف بزنید.



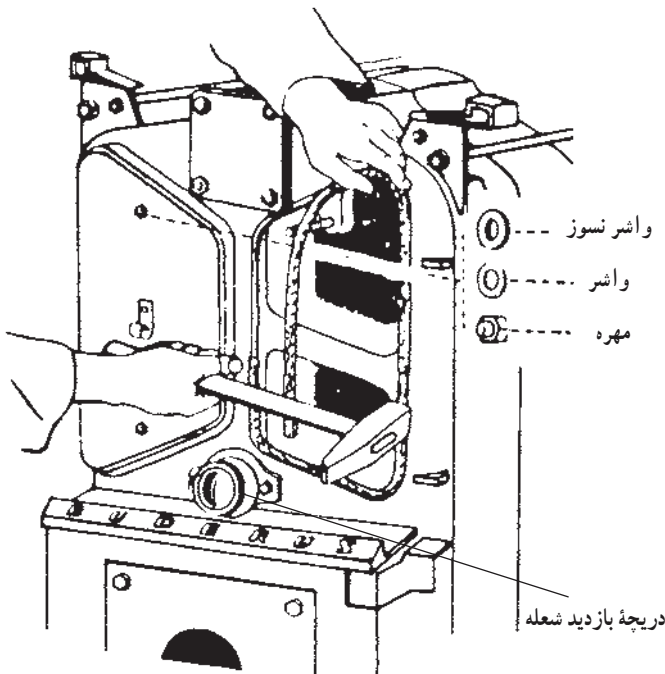
شکل ۱۳-۲- قرار دادن طناب نسوز در زهوار در اتاقک احتراق

۱۳- مطابق شکل ۱۴-۲ درجه بازدید شعله را با واشر مربوط به آن ببندید و داخل شیارهای دور درها را تمیز کنید و در مجاری اتاقک احتراق نخ نسوز قرار دهید و به کمک واشر نسوز، واشر آهنی و مهره، درها را روی دیگ نصب کنید.



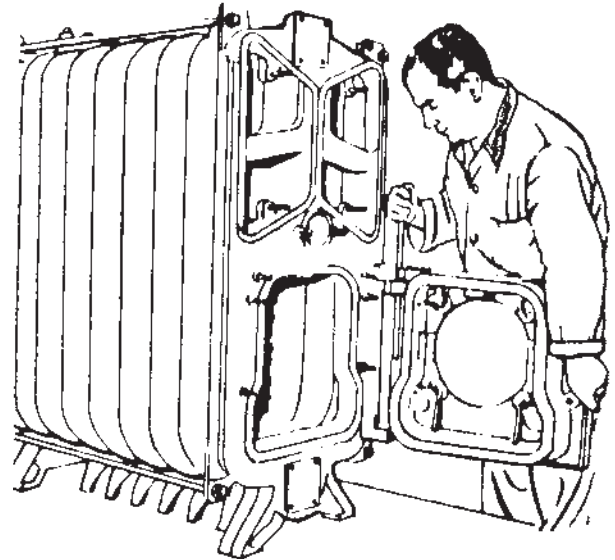
شکل ۱۱-۲- بستن پایه نگه‌دارنده در اتاقک احتراق

۱۱- مطابق شکل ۱۲-۲ لولای اتاقک احتراق را بین پایه نگه‌دارنده قرار دهید و محور آن را جا بزنید.



شکل ۱۴-۲- بستن درجه بازدید شعله

۱۴- مطابق شکل ۱۵-۲ به وسیله طناب نسوز، ضمن پرکردن شیار محفظه دودکش، آن را در محل مربوط به خود پیچ کنید.



شکل ۱۲-۲- جازدن محور لولا

۱۲- مطابق شکل ۱۳-۲ دورتا دور در اتاقک احتراق را طناب نسوز قرار دهید و به وسیله مهره آن را روی پره جلویی ببندید.

زانو، مغزی، آهن آلات و الکتروود به مقدار لازم.
 ابزار و وسایل کار: ۱- گیره لوله گیر، ۲- آچار شلاقی یک دسته، ۳- آچارفرانسه، ۴- چکش سنگین، ۵- قلم‌کنده کاری، ۶- دستگاه جوش کاری با تجهیزات کامل، ۷- حدیده $\frac{1}{4}$ تا ۲ اینچ، ۸- انبردست، ۹- پیچ گوشتی، ۱۰- دستگاه لوله‌خم‌کن هیدرولیکی.

۱- نصب مخازن آب گرم دوجداره و کویلی در موتورخانه‌ها، با توجه به مکان و فضای موجود آن، با رعایت مقررات ایمنی صورت می‌گیرد.

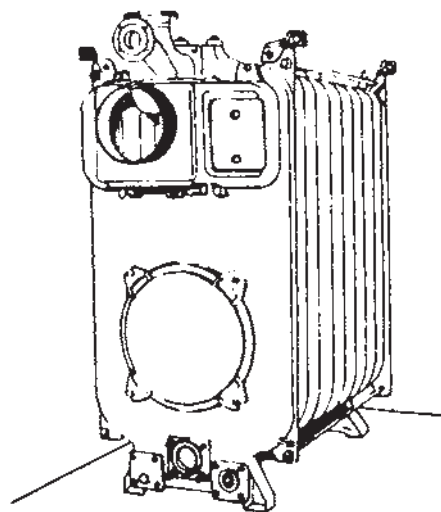
۲- در مخازن آب گرم کویلی ایستاده (عمودی) به دلیل داشتن پایه، به عملیات خاصی نیاز نیست. فقط پس از انتخاب و ساختن فونداسیون، مخزن آب گرم را روی آن قرار می‌دهید و سپس برای لوله‌کشی‌های ارتباطی (مطابق شکل ۱۷-۲) اقدام کنید.

۳- مخازن دوجداره و کویلی (افقی) معمولاً در ارتفاع موتورخانه و روی یکی از دیوارهای جانبی به شکل افقی نصب می‌گردد (در تعیین محل نصب، تعویض و یا تعمیرهای آینده مخزن، سهولت در نصب و جابه‌جایی آن باید در نظر گرفته شود).

۴- با توجه به قطر خارجی مخزن دوجداره، محل استقرار مخزن باید طوری باشد که پس از نصب، فاصله آن از سقف حداقل ۲۰ سانتی‌متر و از دیوار ۱۰ سانتی‌متر و از دوطرف مخزن تا دیوارهای جانبی حداقل ۴۰ سانتی‌متر باشد.

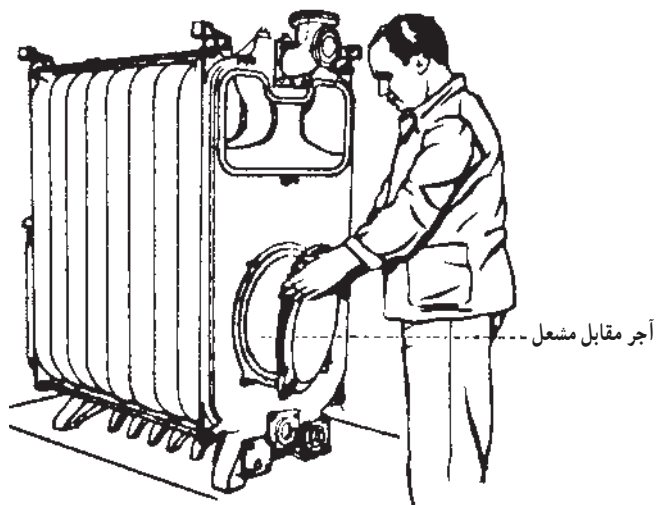
۵- اکنون با رعایت موارد مذکور، دو تکیه‌گاه (سپورت) در طول مخزن و در ارتفاع مناسب بسازید.
 برای ساخت تکیه‌گاه مخازن خانگی تا ۴۰۰ لیتری از پروفیل ۴۰×۴۰ یا لوله $\frac{1}{4}$ " استفاده نمایید.

۶- مخزن را کاملاً افقی و تراز روی تکیه‌گاه قرار دهید.
 ۷- مطابق شکل ۱۸-۲ لوله‌های رفت و برگشت آب گرم دیگ را به وسیله مهره ماسوره به مخزن وصل کنید و بر روی لوله رفت یک عدد سه‌راه لوله‌هاگیری و شیرفلکه نصب نمایید.
 ۸- آب سرد ورودی را به بوشن ورودی آب سرد روی مخزن وصل نمایید، در مسیر آن یک عدد شیر فلکه، مهره ماسوره، شیریک‌طرفه و سه‌راه تبدیل قرار گرفته باشد و بر روی سه‌راه تبدیل شیرفلکه‌ای جهت تخلیه در نظر گرفته شود.



شکل ۱۵-۲- قرار دادن طناب نسوز در شیار محل دودکش

۱۵- مطابق شکل ۱۶-۲ به وسیله طناب نسوز شیار در پشت اتاقک احتراق را پُر کنید و به وسیله آجر نسوز و خاک نسوز پره عقبی دیگ را (که در مقابل شعله است) ببوشانید و سپس در را ببندید.

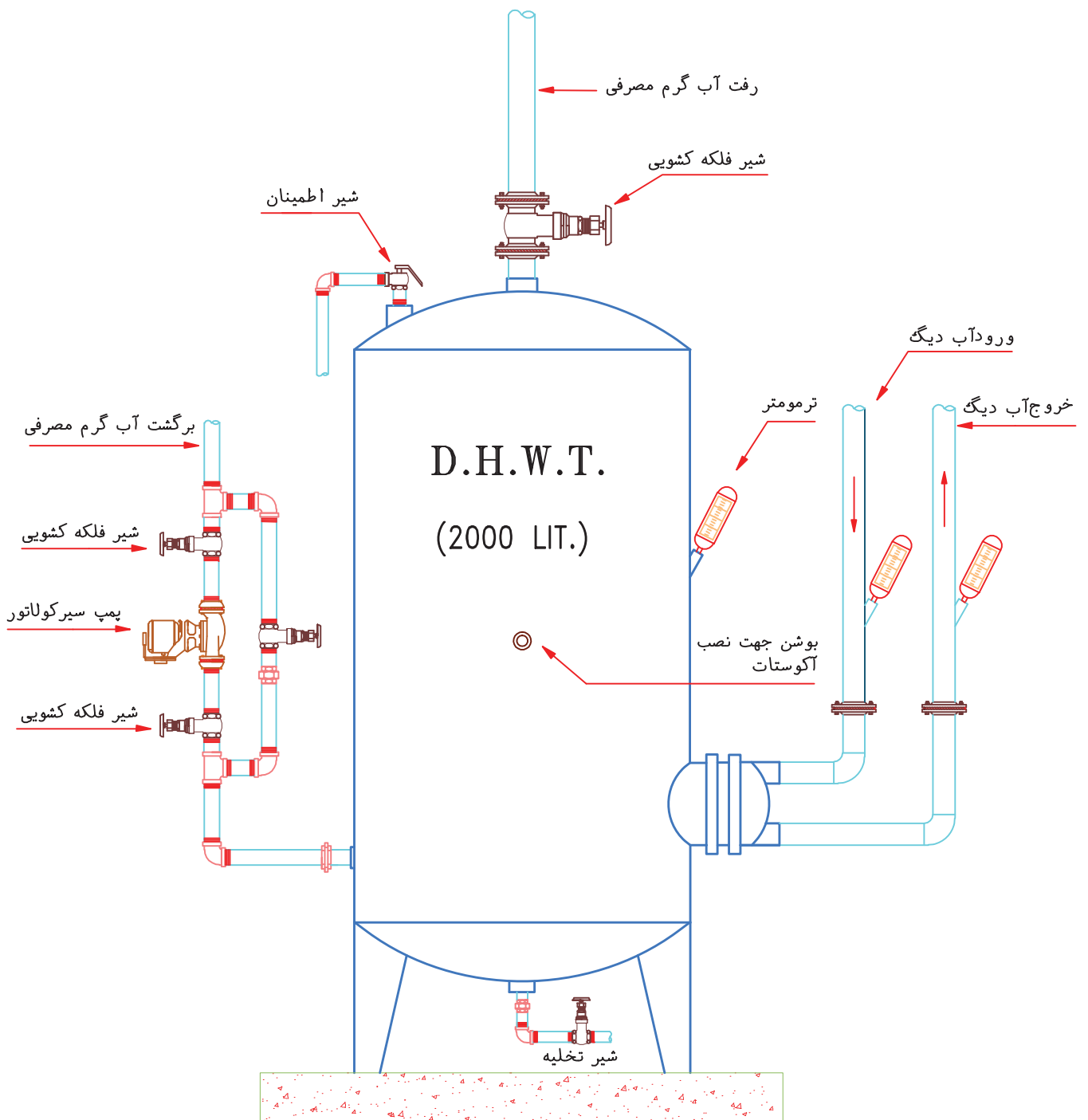


شکل ۱۶-۲- قرار دادن طناب نسوز برای در پشت اتاقک احتراق

۲-۳- نصب مخازن آب گرم

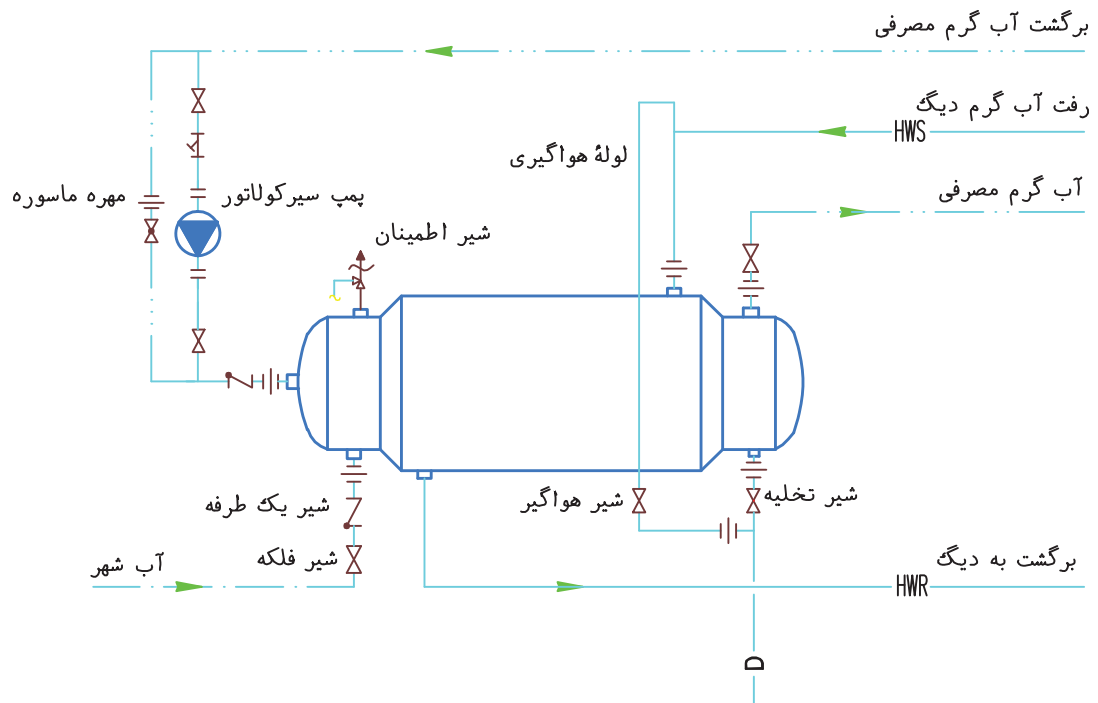
۱-۲-۳- دستور کار شماره ۲- نصب مخزن دوجداره و کویلی

ماده و تجهیزات موردنیاز: ۱- مخزن آب گرم
 ۱- دستگاه، ۲- شیرفلکه، ۳- شیر یک‌طرفه، ۴- شیراظمینان، ۵- پمپ سیرکولاتور مهره ماسوره‌ای ۱ دستگاه، ۶- سه‌راه، ۷- لوله فولادی سیاه و گالوانیزه، ۸- وصاله‌های دیگر مانند

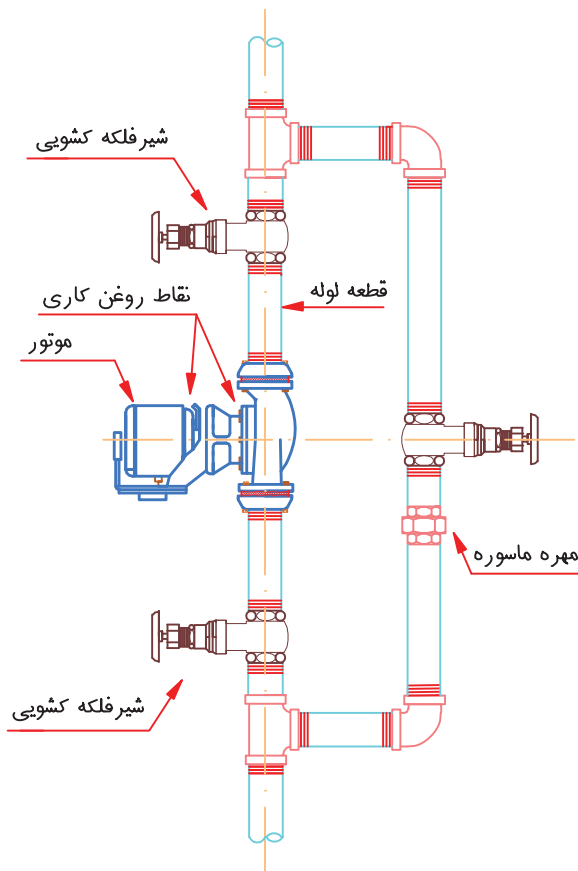


شکل ۱۷-۲- مخزن آب گرم مصرفی کویلی

- ۹- لوله برگشت آب گرم مصرفی را به بوشن وسط عدسی مخزن، در سمت ورود آب سرد وصل نمایید و در مسیر آن از پمپ سیرکولاتور و دو عدد شیر فلکه در دو طرف آن و یک عدد شیر فلکه برای مسیر میان بُز (بای پاس) و مهره ماسوره استفاده کنید (شکل های ۱۸-۲ و ۱۹-۲).
- ۱۰- بوشن بالای مخزن را به وسیله لوله گالوانیزه به همراه یک عدد سه راه و مهره ماسوره به شیر اطمینان و لوله آب گرم مصرفی ساختمان وصل نمایید.



شکل ۱۸-۲- مخزن آب گرم مصرفی دوجداره



شکل ۱۹-۲- پمپ سیرکولاتور با مدار بای پاس

۲-۴- لوله کشی موتورخانه

۱-۴-۲- دستور کار شماره ۳- لوله کشی موتورخانه
ابزار و وسایل کار: ۱- متر ۲- کمان اره ۳- لوله بر
۴- دستگاه حدیده ۵- آچار لوله گیر ۶- گیره صحرائی
۷- سوهان ۸- پیچ گوشتی دوسو ۹- پیچ گوشتی چهارسو
۱۰- ماشین مته ۱۱- لوله خم کن هیدرولیکی ۱۲- دستگاه جوش
برق ۱۳- الکتروود جوش کاری ۲/۵ و ۳/۲۵ میلی متر ۱۴- قلم مو.
مواد و دستگاه های مورد نیاز: با توجه به نقشه شکل
۲-۲۰ و امکانات هنرستان دستگاه و مواد لازم با نظر هنرآموز
کارگاه از انبار کارگاه تحویل گردد.

مراحل اجرا

۱- دیگ چدنی را با رعایت دستور کار شماره ۲ بر روی
فونداسیون قرار دهید.

۲- مخزن آب گرم دوجداره را با توجه به دستور کار
شماره ۲، در محل پیش بینی شده نصب نمایید.

۳- پس از ساخت یک پایه فلزی مناسب از نشی، مخزن
انبساط باز را در بالاترین نقطه سیستم قرار دهید.

۴- با توجه به موارد بالا برای ادامه کار، یعنی لوله کشی
ارتباطی بین دستگاه ها، با رعایت مقررات فنی و زیبایی ظاهر کار
نیاز به تجسم فضایی (فضابندی) در چارچوب موتورخانه را در نظر
بگیرید و با یک دیگر (گروه کار) مشورت و تبادل نظر نمایید.

باید دقت نمایید لوله ها در موتورخانه در یک نقطه تجمع
نداشته باشند. ارتفاع عبور لوله ها در فضای موتورخانه به طریقی
اجرا نشود که سرگیر و یا سرترس باشد و فضاهای مورد احتیاج
آبی را اشغال نماید.

۵- برای انجام لوله کشی می توانید از فلنج لوله رفت
دیگ شروع کنید و به «کلکتور رفت» برسید. پس از آن در کنار
کلکتور رفت، کلکتور برگشت را نصب نمایید (شکل ۲-۲۰).
شیرفلکه های مورد نیاز روی کلکتورها را نصب کنید و از زیر
کلکتور برگشت، پس از انشعاب گیری، پمپ سیرکولاتور و مدار
(بای پاس) آن را (با توجه به شیرآلات مورد نیاز) به فلنج برگشت

دیگ نصب نمایید (شکل ۲-۲۰).

تذکر: توجه داشته باشید که لوله ها و شیرفلکه، معمولاً در
فضای موتورخانه به صورت افقی یا عمودی حرکت می کند، لذا لازم
است در تراز و یا شاقولی بودن مونتاژ آنها دقت کافی داشته باشید.

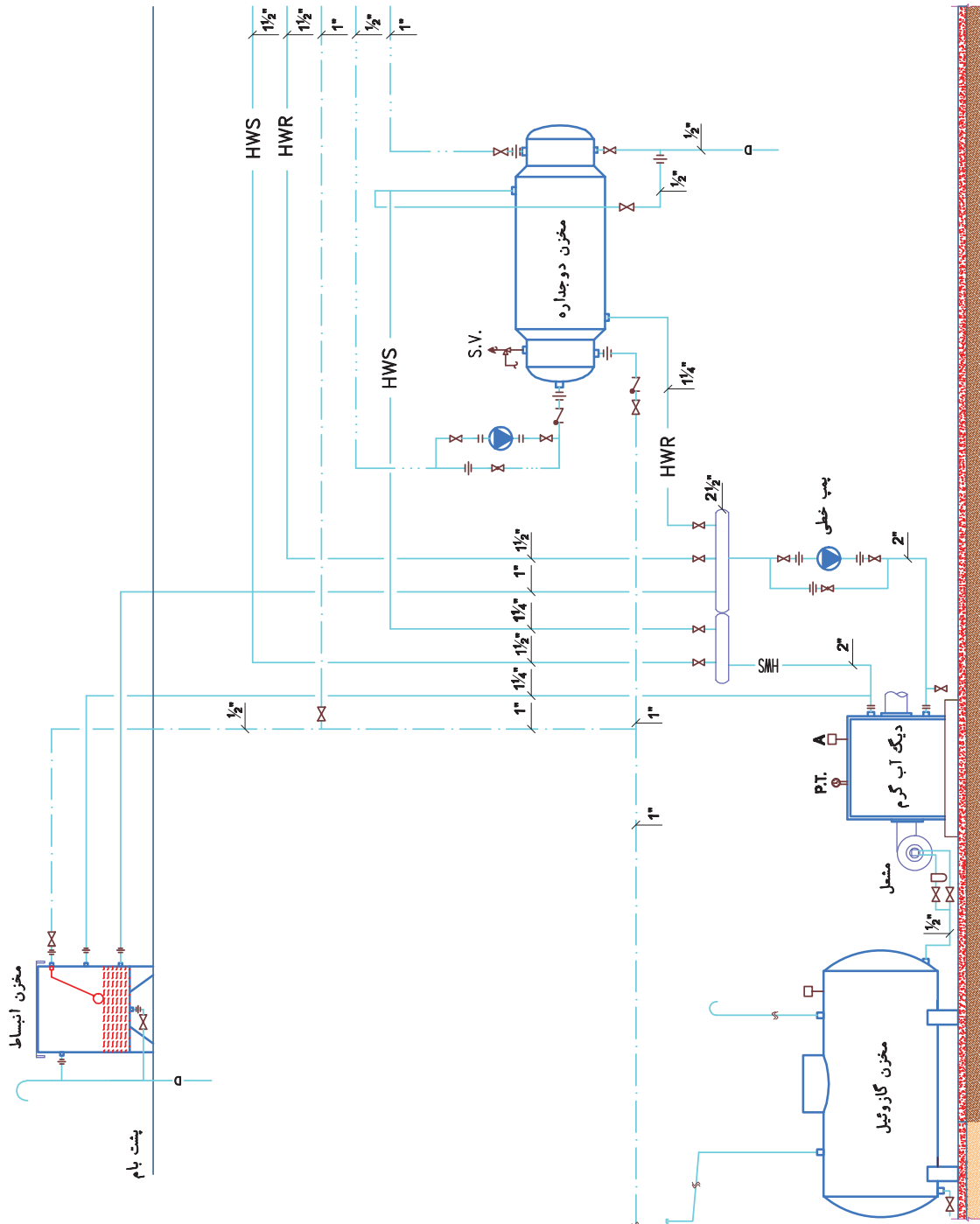
۶- لوله رفت و برگشت مخزن دوجداره را از روی
شیرفلکه کلکتورها وصل نمایید و پس از آن لوله ارتباطی بین
شیرفلکه رفت و برگشت کلکتور و لوله های رادیاتور را به یکدیگر
مربط نمایید. اکنون لوله های رفت و برگشت مخزن انبساط را از
موتورخانه به محل های مربوط به خود و در پشت بام به بوشن های
مخزن انبساط وصل نمایید.

۷- در این مرحله، لوله کشی آب سرد ورودی (اصلی) به
موتورخانه را با لوله فولادی گالوانیزه (و با رعایت مقررات فنی
و شیرآلات و وصل کننده های مربوط به آنها) به مخزن دوجداره
و مخزن انبساط وصل نمایید و یک عدد شیر برداشت را در
موتورخانه برای شست و شو در نظر بگیرید. پس از آن لوله کشی آب
گرم مصرفی ساختمان را به بالای مخزن آب گرم دوجداره وصل
کنید. همچنین لوله برگشت آب گرم مصرفی را به بوشن مخزن
آب گرم (در محل خود، همراه با یک دستگاه پمپ سیرکولاتور و
شیرآلات و اتصالات مورد نیاز)، طوری وصل نمایید که آب را از
سمت ساختمان به طرف مخزن آب گرم پمپ نماید.

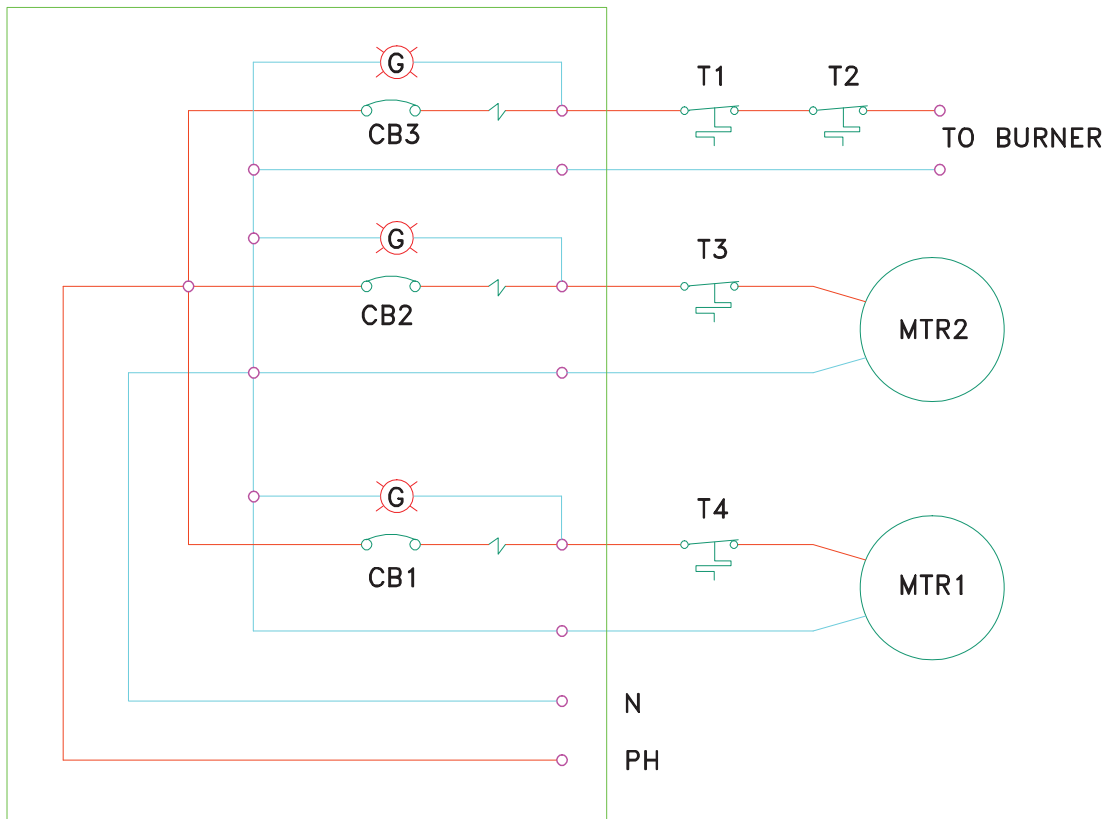
۸- محل هایی از لوله کشی و دستگاه هایی را، که احتیاج به
نصب شیرهای تخلیه هوا (ایرونت) یا تخلیه آب و یا کنترل کننده و
نشان دهنده دارند، باید تهیه و در جای مناسب خود نصب نمایید.

۹- برای تست لوله کشی و دستگاه های نصب شده در
موتورخانه، اول شیرفلکه ورودی آب سرد به مخزن آب گرم را باز
کنید تا مطمئن شوید که پر شده است. بعد از آن شیرفلکه مخزن
انبساط را باز کنید (در اینجا بهتر است کلیه شیرفلکه های روی
کلکتورها را ببندید) و منتظر بمانید آب سرد ورودی از مخزن
انبساط، از طریق لوله برگشت، به دیگ ریخته شود تا مخزن
انبساط پر شود. سپس شیرفلکه های رفت و برگشت مخزن آب گرم
و رادیاتورها را از روی کلکتور به ترتیب باز کنید و پس از پر شدن

سیستم از آب، آنها را از محل های پیش بینی شده هواگیری نمایید. در زمان شروع پرکردن سیستم از آب، حتماً یک یا چند نفر از هنرجویان به آن کار نظارت مستمر داشته باشند تا اگر دستگاه و یا لوله و وصل کننده ها نشتی داشته باشند، بلافاصله آب سرد ورودی قطع شود و محل مورد ایراد تخلیه و ترمیم گردد و پس از آن، با تغذیه سیستم از آب، کار ادامه یابد. در شکل ۲۰-۲ نقشه نمونه ای از لوله کشی ارتباطی موتورخانه حرارت مرکزی و سیم کشی یا کابل کشی آن را مطابق شکل ۲۱-۲ اجرا نمایید.



شکل ۲۰-۲ نقشه لوله کشی ارتباطی موتورخانه حرارت مرکزی



تابلوی برق موتورخانه

راهنما

- CB_۱ – کلید مینیاتوری بمپ جریان ۱۰ A
- CB_۲ – کلید مینیاتوری بمپ برگشت آب گرم مصرفی ۶ A
- CB_۳ – کلید مینیاتوری مشعل ۱۰ A
- MTR_۱ – الکترو بمپ جریان
- MTR_۲ – الکترو بمپ برگشت آب گرم مصرفی
- T_۱ – ترموستات دیگ
- T_۲ – ترموستات حد دیگ
- PH – فاز
- N – نول

شکل ۲۱-۲ – نقشه مدار برق موتورخانه

۲-۴-۲- دستور کار شماره ۴- عایق کاری : برای کاهش اتلاف حرارتی سیستم های حرارت مرکزی لوله ها را باید عایق کاری کرد.

مواد لازم

۱- ضدزنگ

۲- پشم شیشه بتویی به ضخامت یک اینچ

۳- مفتول گالوانیزه به قطر « $5/0$ mm»

۴- کرباس یا متقال به اندازه مورد نیاز

۵- مل

۶- سریش یا چسب چوب

۷- رنگ روغنی قرمز، آبی، نارنجی، صورتی، سیاه و تینر

روغنی، هرکدام به مقدار مورد نیاز.

ابزار و وسایل لازم

۱- دستکش پلاستیکی

۲- انبردست

۳- قیچی

۴- تشت پلاستیکی

۵- قلم مو ۲"

مراحل اجرای کار : عایق کاری لوله های حرارت مرکزی

را، زیر نظر مربی و استادکار کارگاه، به طریق زیر، اجرا کنید :

۱- لوله ها و منابع را از مواد زاید تمیز کنید؛

۲- لوله های سیاه را ضدزنگ بزنید؛

۳- پشم شیشه را با توجه به اندازه لوله ها و مخازن

(انبساط، ذخیره آب گرم) ببرید و دور آن پیچید و برای نگه داری

در محل های لازم، دور آن را با مفتول گالوانیزه ببندید؛

۴- پارچه را با قیچی به صورت نوار درآورید و دور قسمت های

عایق شده پیچید، یا با عرض مناسب آن را برای دور لوله عایق شده

ببرید. سپس به دور لوله ببندازید و دو لبه آن را بدوزید؛

۵- مل و سریش یا چسب چوب را به نسبت ده

به یک با هم مخلوط کنید و به صورت خمیر درآورید و به دور

پارچه پیچیده شده بمالید؛

۶- پس از خشک شدن قسمت های مختلف، آن را

رنگ آمیزی نمایید.



شکل ۲۲-۲- عایق کاری

رمزهای موفقیت

داشتن دانش فنی و علمی لازم، برای اجرای کارهای تأسیسات مکانیکی ساختمان، شرط اول موفقیت است — شرط دوم موفقیت، داشتن دانش‌هایی است که غیرفنی اند ولی بیشتر از دانش فنی در کسب موفقیت افراد تأثیر دارند. این دانش‌ها را تحت عنوان «اخلاق حرفه‌ای» می‌توان طرح نمود.

شما در جامعه با کسانی برخورد می‌کنید که حجم کارشان و مراجعه‌کنندگان به آنان بسیار زیاد است و درآمد خوبی هم دارند. در مقابل کسانی هم هستند که حجم کارشان و مراجعه‌کنندگان به آنان کم است و موفق ارزیابی نمی‌شوند — رمز موفقیت گروه اول (نسبت به گروه دوم)، در صورت یکسان بودن پایه علمی آنان، مرهون توانایی‌شان در استفاده بجا از اخلاق حرفه‌ای است.

یکی از دانش‌های اخلاق حرفه‌ای مشتری‌نوازی و داشتن برخورد صحیح با کسانی است که برای اجرای امور فنی به ما مراجعه می‌کنند. داشتن اخلاق پسندیده ضمن اینکه یکی از عوامل موفقیت افراد است عامل مهمی در جلب رضای خداوند نیز هست پس جا دارد فنون و قواعد مشتری‌نوازی و جلب رضایت و خشنودی مشتری را برای یک تکنیسین تأسیساتی نیز اصل مهمی در موفقیت وی بدانیم.

جایگاه مشتری: برای ایرانیان که با آداب و رسوم و اصول مهمان‌نوازی و میهمان‌داری آشنا نیستند، پیدا کردن جایگاه مشتری کاری بسیار آسان است. جایگاه مشتری همان جایگاه میهمان است، به عنوان مثال:

۱ — ما کسی را به خانه دعوت می‌کنیم که با او و خواسته‌هایش و با طرز فکر و گذشته‌اش کاملاً آشنا باشیم — سعی کنید درباره مشتری خود نیز به این سطح از آگاهی برسید. کسب اطلاع درباره نیازهای مشتری و قدرت خرید او احتمال موفقیت شما را افزایش می‌دهد.

۲ — شما با ظاهری خوب و آراسته به استقبال میهمان می‌روید و هنگام خداحافظی وی را به‌طور کامل بدرقه می‌کنید، بهترین اتاق و فضای منزل خود برای پذیرایی از میهمان خویش اختصاص می‌دهید و اسباب آسایش او را فراهم می‌آورید. برای مراجعین خود (مشتریان خود) نیز همین‌گونه عمل کنید.

۳ — اولین نگاه و دوخته شدن چشم‌ها به هم، در شروع پذیرایی و استقبال گرم، به منظور تداوم دوستی با میهمان بسیار اهمیت دارد. لذا مصمم هستید در ارتباط با میهمان خود، با وجود خستگی یا ناراحتی‌های احتمالی روزانه، خود را سرحال، شاداب و پرطراوت نشان دهید و هنگام سخن گفتن با میهمان، در صدای شما طنین خنده و رضایت احساس شود. با مشتریان خود نیز همین‌گونه رفتار کنید. همه کلمات محبت‌آمیز مانند متشکرم، وقت به خیر، خوش آمدید و ... را صمیمانه و گرم بیان کنید.

۴ — از اینکه میهمان دعوت شما را پذیرفته و به منزل شما آمده است از وی تشکر و قدردانی می‌کنید و

هنگام خداحافظی از او دعوت می کنید که باز هم به دیدار شما بیاید. با مشتری خود نیز چنین رفتار و گفتاری داشته باشید و نتیجه مطلوب آن را در کار خویش ببینید.

۵- در روابط با دوستان و آشنایان سعی می کنید حس اعتماد ایجاد کنید و آن را توسعه دهید. با مشتری نیز ایجاد اعتماد کنید و روز به روز بر تقویت آن بیفزایید. همان گونه که در روابط دوستانه و صمیمی شما راستگویی و صداقت حکمفرماست، برای جلب اعتماد مشتری نیز با پذیرفتن سفارش و قبول قرارداد کار همین روال را پیش بگیرید.

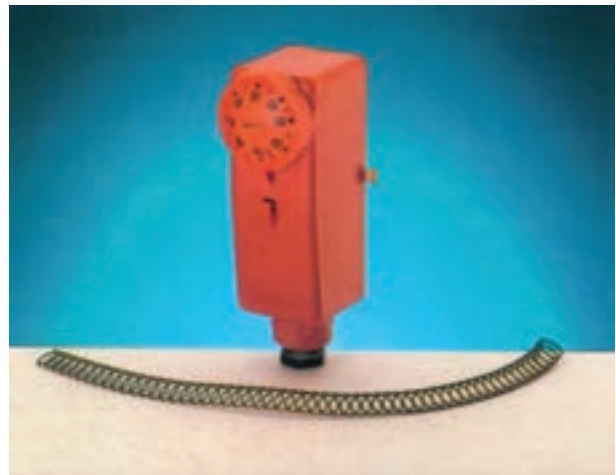


بدون شرح

۳-۴-۲- ترموستات جداری (آکوستات جداری):

در این نوع ترموستات حس کننده اولیه از نوع بی متال است و آن را معمولاً روی جدار لوله برگشت (به وسیله فنر و یا سیم) محکم می‌بندند (شکل ۲۳-۲). قبل از نصب، باید روی لوله را سنباده بزنند (تا تمیز و صاف شود) و سپس، به آن خمیر مخصوص بمالند تا ترموستات روی آن نصب گردد. این ترموستات در سیستم حرارت مرکزی، برای فرمان دادن به پمپ سیرکولاسیون نصب می‌شود معمولاً « 1°C » کمتر از ترموستات دیگ تنظیم می‌شود (مثلاً 65°C). به این معنی که اگر آب برگشت از رادیاتورها کمتر از این اندازه باشد، ترموستات در حالت وصل است و پمپ نیز روشن است. پس از گذشت زمان که درجه حرارت آب برگشت به « 65°C » رسید، ترموستات قطع و پمپ نیز خاموش می‌شود.

اگر میزان تنظیم ترموستات جداری کمتر از ترموستات دیگ باشد، فرمان قطع پمپ به وسیله ترموستات، زودتر از موعد مقرر، صادر می‌شود و اگر میزان تنظیم کمتر از « 1°C » اختلاف با ترموستات دیگ باشد، پمپ سیرکولاسیون مدت زمان بیشتری را در مدار خواهد بود (از لحاظ مصرف زیاد برق، فرسودگی زودرس و تولید صدای ناخوشایند مقرون به صرفه نیست) و اگر میزان تنظیم ترموستات جداری برابر یا بیشتر از تنظیم ترموستات دیگ باشد، پمپ سیرکولاسیون به طور مداوم و تمام وقت روشن خواهد بود، که به هیچ وجه صحیح نیست.



شکل ۲۳-۲- یک آکوستات جداری

۴-۴-۲- دستور کار شماره ۵ - نصب ترموستات

جداری (آکوستات جداری)

وسایل و ابزار کار

۱- یک دستگاه ترموستات جداری

۲- فنر مخصوص نصب ترموستات

۳- سنباده

۴- خمیر مخصوص

۵- پیچ گوهی دوسو و چهارسو

مراحل اجرای کار

۱- محل ترموستات جداری را روی لوله برگشت مشخص

کنید؛

۲- محل مشخص شده را از گرد و خاک و چربی تمیز

کنید و سنباده بزنید؛

۳- محل نصب را با خمیر مخصوص اندود نمایید؛

۴- ترموستات جداری را در محل مورد نظر، به وسیله فنر،

محکم به لوله ببندید؛

۵- سیم فاز پمپ سیرکولاتور را به کنتاکت C (مشترک)

داخل ترموستات وصل کنید و از پیچ NC (معمولاً بسته) ترموستات

به یک سر سیم پمپ سیرکولاتور (پمپ تک فاز) وصل کنید؛

۶- سر سیم دیگر پمپ سیرکولاتور را به سیم نول وصل

کنید؛

۷- درجه تنظیم ترموستات را روی عدد 65°C قرار دهید.

(حدود 1° درجه کمتر از درجه تنظیم آکوستات دیگ).

۵-۴-۲- ترموستات دیگ: این ترموستات، که به

آن «آکوستات مستغرق» نیز می‌گویند، برای تنظیم درجه حرارت

مایعات طراحی شده است و از آن تأسیسات حرارت مرکزی

برای فرمان دادن به مشعل‌های گازی و گازوئیلی در تنظیم درجه

حرارت آب دیگ استفاده می‌شود (شکل ۲۴-۲).

قسمت حس کننده اولیه آن از نوع هیدرولیکی است. به

همراه این دستگاه غلافی وجود دارد که آن را روی دیگ نصب

می‌کنند. آب گرم دیگ در اطراف غلاف و مخزن حس کننده

(حباب حس کننده) در داخل غلاف قرار می‌گیرد. برای انتقال

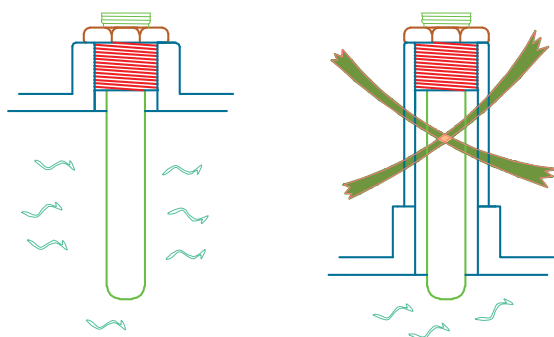
۶- پیچ گوشتی دوسو و چهارسو

۷- ترمومتر و مانومتر

مراحل اجرای کار

۱- در حالی که دیگ خالی از آب است درپوش های روی دیگ را باز کنید.

۲- غلاف مخصوص بالب ترموستات را در محل مربوطه روی دیگ به وسیله آچار تخت با نوار تفلون ببندید (شکل ۲۵-۲).



شکل ۲۵-۲- طریقه نصب صحیح غلاف آکوستات

۳- داخل غلاف را برای تبادل حرارت بیشتر روغن بریزید.

۴- بالب آکوستات را به آرامی و به طور کامل داخل غلاف فرو ببرید و پیچ نگه دارنده در گلوبی غلاف را سفت کنید. در نصب بالب در غلاف باید دقت زیاد به کار ببرید، زیرا اگر بالب بشکند یا سوراخ شود ترموستات عمل نخواهد کرد.

۵- سیم فاز مشعل را به پیچ COM (مشترک) داخل ترموستات وصل کنید و از پیچ NC (معمولاً بسته) به پایه رله مشعل ترمینال شماره ۹ وصل نمایید.

۶- سیم نول را به ترمینال شماره ۸ وصل کنید.

۷- درجه تنظیم آکوستات مستغرق را روی عدد 75°C قرار دهید.

۸- ترمومتر و مانومتر را روی دیگ ببندید (شکل ۲۶-۲). از نوار تفلون برای آب بندی استفاده شود.

حرارت بهتر و سریع تر از آب گرم دیگ به مخزن حس کننده، معمولاً حد فاصل غلاف و مخزن حس کننده را به وسیله مخلوط براده آلومینیم و گریس و یا پارافین پر می کنند. داخل حباب اتر ریخته که در اثر افزایش درجه حرارت، حجم آن زیاد شده است، به وسیله فانوسی، به سیستم فرمان قطع و وصل می دهد. درجه حرارت ترموستات را روی درجه ای مثلاً (75°C) تنظیم می کنند. هنگامی که درجه حرارت آب داخل دیگ به درجه حرارت تنظیم شده روی آکوستات برسد، کلید داخل آکوستات به وسیله مخزن حس کننده قطع می شود و مشعل از کار می افتد و پس از سرد شدن آب داخل دیگ، به اندازه تفاضل دمای قطع و وصل، $(\pm 5^{\circ}\text{C})$ مجدداً کلید وصل می شود و مشعل کارش را از سر می گیرد.



شکل ۲۴-۲- آکوستات مستغرق

۶-۴-۲- دستور کار شماره ۶- نصب آکوستات

مستغرق (ترموستات مستغرق)، ترمومتر و مانومتر

هدف: یادگیری طریقه نصب و تنظیم آن

وسایل و ابزار کار

۱- آکوستات مستغرق

۲- نوار تفلون

۳- آچار تخت

۴- آچار فرانسه

۵- غلاف برای بالب آکوستات

۲- پیچ‌های دو سر دنده را به دیگ ببندید (شکل ۲۸-۲).



شکل ۲۸-۲- نصب پیچ دو سر دنده و فلنج

۳- واشر نسوز را بین دیگ و فلنج قرار دهید.

۴- فلنج را روی صفحه دیگ قرار دهید. سپس واشرهای

فلزی را روی پیچ‌های دو سر دنده بگذارید و مهره‌ها را به طور یک‌نواخت و محکم به آن ببندید.

۵- مشعل را به وسیله فلنج به دیگ متصل کنید.

۶- شیلنگ‌های گازوییل پمپ را به فیلتر و لوله برگشت

وصل نمایید (به علامت فلش برای نصب صحیح فیلتر توجه کنید).

۷- اتصالات الکتریکی مشعل را وصل کنید.

۸- از درست قرار گرفتن فتوسل یا چشم الکترونیک، رله

و اتصالات الکتریکی در جای خود مطمئن شوید. قسمت شیشه‌ای

و حساس فتوسل باید به طرف جلوی مشعل قرار بگیرد تا نور شعله

را حس کند. در بدنه مشعل جاخاری وجود دارد که قرارگیری

صحیح فتوسل به سمت داخل دیگ را تضمین می‌کند.

۸-۴-۲- نصب مشعل گازی اتمسفریک: نکاتی که

باید قبل از نصب و راه‌اندازی مشعل رعایت شود:

۱- وضعیت مناسب دودکش بیشترین نقش را در کار

صحیح مشعل اتمسفریک دارد و نحوه انتخاب و تنظیم آن به شرح

زیر است:

۱-۱- ارتفاع دودکش از ۷ تا ۸ متر و قطر آن از ۲۰

سانتی متر کمتر نباشد.

۱-۲- دودکش به کلاهک H مجهز شود و انتهای این

کلاهک از بالاترین قسمت ساختمان یا دیوار ساختمان مجاور

۶۰ سانتی متر بالاتر باشد.

۱-۳- لوله‌های افقی دودکش باید کوتاه باشد و از



شکل ۲۶-۲- ترمومتر - مانومتر ساده

۷-۴-۲- دستور کار شماره ۷ - نصب مشعل

گازوئیلی

ابزار و وسایل مورد نیاز

۱- آچار تخت در اندازه‌های مختلف

۲- آچار آلن در اندازه‌های متفاوت

۳- آچار فرانسه

۴- نوار تفلون برای آب بندی

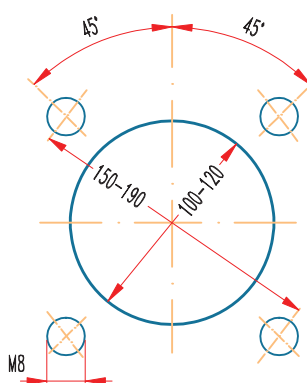
۵- مشعل گازوئیلی کامل

۶- پیچ گوهی دوسو و چهارسو

مراحل اجرای کار

۱- محل اتصال فلنج به صفحه دیگ را، طبق نقشه ارائه

شده، سوراخ و قلاوین نمایید (شکل ۲۷-۲).



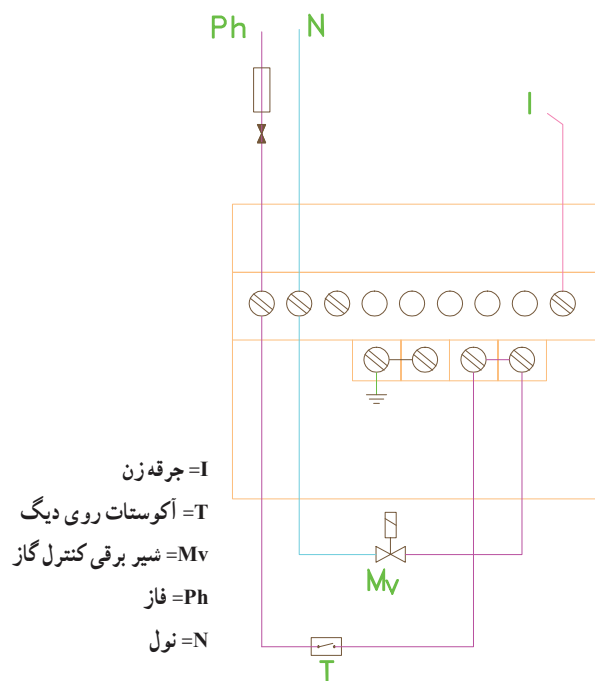
شکل ۲۷-۲- نقشه سوراخ کاری

۲- مشعل را مطابق شکل ۳۰-۲ با چهار عدد پیچ روی صفحه دیگ محکم کنید. در صورت توصیه کارخانه سازنده به ایجاد فاصله بین دیگ و مشعل از بوش های فاصله دهنده استفاده شود.



شکل ۳۰-۲ نصب مشعل روی دیگ

۳- مشعل را مطابق نقشه سیم کشی پیش نهاد شده از طرف کارخانه سازنده سیم کشی کنید. شکل ۳۱-۲ نمونه ای از سیم کشی مشعل را نشان می دهد.



شکل ۳۱-۲ نمونه سیم کشی مشعل گازی اتمسفریک

به کار بردن زانو و پیچ و خم اضافی خودداری شود.
۴-۱ برای دودکش هایی که ارتفاع آنها بیش از ۶ متر است سه راهی دمپر دار نصب شود و دریچه وزنه دار آن با تغییر موقعیت وزنه قابل تنظیم باشد.

۵-۱ در صورتی که مکش دودکش (ارتفاع و یا مقطع) زیاد است و مقدار مکش با سه راهی دمپر دار کم نمی شود باید، با کوچک کردن مقطع انتهایی دودکش، مقدار مکش را تنظیم نمود تا از خاموش شدن شمعک و کشیدگی شعله شمعک جلوگیری شود. به طور کلی دودکش باید طوری باشد که مکش از ۲ میلی متر ستون آب کمتر و از ۸ میلی متر ستون آب بیشتر نباشد.

۲- موتورخانه باید از نظر تأمین هوا مناسب و دارای دریچه ای برای ورود هوای تازه به داخل آن باشد و در مواردی که لازم است در موتورخانه بسته باشد، باید یک دریچه به ابعاد مناسب روی در تعبیه شود تا هوای لازم برای احتراق کامل توسط مشعل به داخل موتورخانه راه یابد.

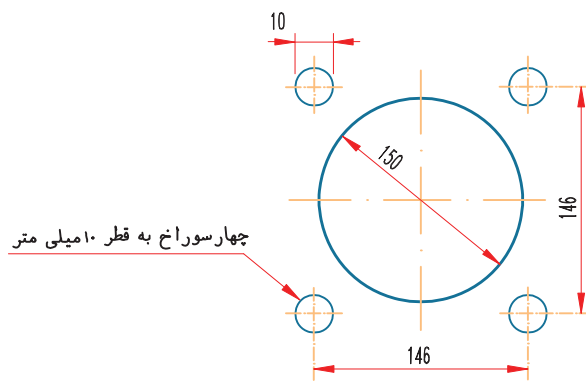
۳- ترموستات دیگ روی درجه حرارت مناسب تنظیم شود.

۴- شیر اصلی گاز برای روشن کردن مشعل باز شود.

۹-۴-۲ دستورکار شماره ۸ - نصب مشعل گازی

اتمسفریک

۱- در صورتی که سوراخ های روی صفحه نصب دیگ مطابق سوراخ های فلنج روی مشعل نباشد باید محل نصب مشعل بر روی صفحه نصب دیگ را، (مطابق فلنج مشعل در شکل ۲۹-۲) سوراخ و قلاویز نمایید.



شکل ۲۹-۲ محل هایی که برای نصب باید سوراخ و قلاویز شود.

۲-۵- پکیج حرارت مرکزی

دستگاه پکیج به گونه‌ای طراحی شده است که اجزای تشکیل دهنده یک موتورخانه حرارت مرکزی اعم از گرمایش رادیاتور و تهیه آب گرم مصرفی در مجموعه کوچکی قرار داده شده است و با توجه به وزن کم بر روی دیوار نصب می‌شود. در واحدهای مسکونی کوچک به جای استفاده از موتورخانه مرکزی استفاده از پکیج رایج شده است. (شکل ۲-۳۲).

ظرفیت پکیج‌های دیواری از ۲۰ تا ۳۰ کیلوکالری در ساعت می‌باشد در شکل ۲-۳۳ اجزای یک پکیج دیواری را مشاهده می‌کنید.

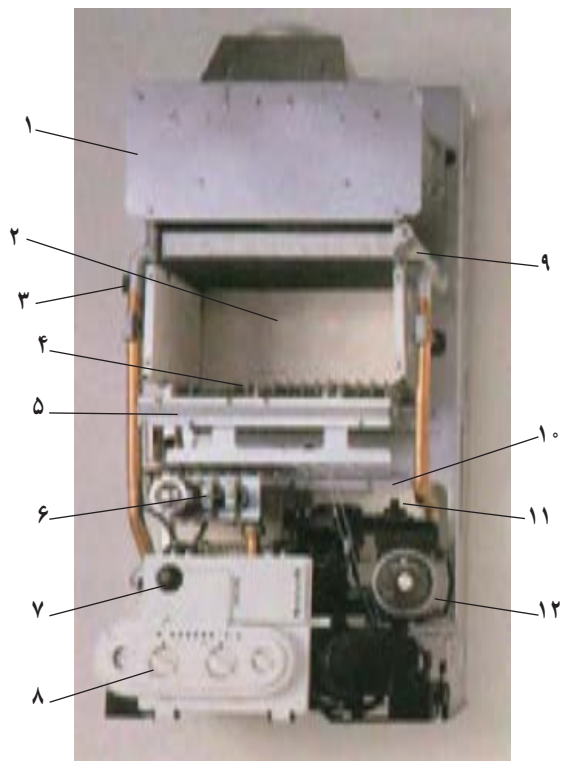


شکل ۲-۳۲- نمای ظاهری پکیج دیواری

۱- هود مجهز به کنترل دود

۲- محفظه احتراق

- ۳- کنترل گرم شدن بیش از حد آب شوفاژ
- ۴- مشعل (برنز) از نوع چند تیغه‌ای با وسیله شعله‌یاب (میله یون)
- ۵- منیفولد گاز همراه با ژیگلورهای گاز
- ۶- مجموعه شیر گاز دو مرحله‌ای با سه بویین
- ۷- درپوش پلاستیکی تنظیم‌های الکتریکی
- ۸- جعبه برق
- ۹- مبدل اصلی
- ۱۰- قسمت هیدرولیک که شیر سه‌راهه را نیز شامل می‌شود
- ۱۱- هواگیر اتوماتیک
- ۱۲- پمپ با جداکننده هوا



شکل ۲-۳۳- اجزای پکیج شوفاژ دیواری

۱-۵-۲- دستور کار شماره ۹

نصب و راه اندازی پکیج دیواری

ابزار و تجهیزات

مقدار	مشخصات فنی	نام
یک دستگاه	با حداقل ظرفیت	دستگاه پکیج دیواری
به مقدار لازم	قطر ۱۵ سانتی متر	دودکش رابط فلزی
به مقدار لازم	با توجه به صفحه پشت	پیچ و رولپلاک
۴ عدد	رفت و برگشت آب گرمایش و مصرفی	شیلنگ های رابط
۱ عدد		شیلنگ رابط گاز
۴ عدد	متناسب با سایز لوله ها	شیرفلکه کشویی
	با توجه به قطر و موقعیت	فیتینگ لازم
	لوله گیر، آچار فرانسه و ...	ابزارهای لوله کشی
	سه نظام تا مت ۱۳ میلی متری	دریل چکشی و مته الماسه
یک سری	متوسط	پیچ گوهی دوسو و چهارسو

نقشه اجرایی : نقشه اجرایی نصب پکیج دیواری در شکل

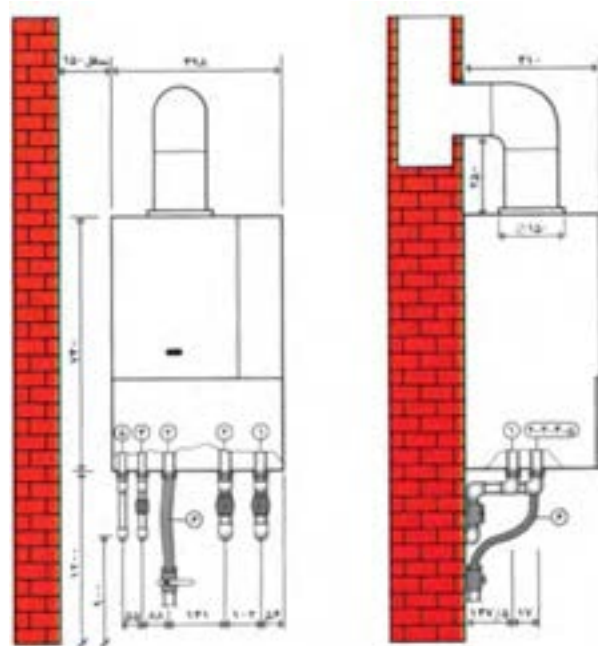
۲-۳۳ آورده شده است.

مراحل انجام کار :

- ۱- محل قرارگیری رولپلاک ها را مطابق سوراخ های صفحه پشت دستگاه تعیین کرده علامت گذاری می کنیم.
- ۲- با دریل چکشی و مته الماسه دیوار را سوراخ کرده و رولپلاک ها را درون آنها قرار می دهیم.
- ۳- پیچ های قلاب آویز را به داخل رولپلاک می پیچانیم.
- ۴- دستگاه را بر روی قلاب ها آویزان می کنیم.
- ۵- پکیج را به وسیله لوله رابط دودکش به دودکش وصل می کنیم.

راه اندازی پکیج دیواری :

- ۱- مدار گرمایش را برای جلوگیری از خراب شدن پمپ، شست و شو می دهیم.
- ۲- مدار آب سرد و آب گرم مصرفی برای جلوگیری از خراب شدن شیرهای سرویس های بهداشتی شست و شو می دهیم.
- ۳- شیرهای نصب شده بر روی دستگاه را در حالت باز قرار می دهیم.
- ۴- دو شاخه برق پکیج را به پریز برق متصل می کنیم.



- ۱- رفت شوفاز
- ۲- برگشت شوفاز
- ۳- ورودی گاز
- ۴- ورودی آب سرد و پرکن
- ۵- آب گرم مصرفی
- ۶- شیلنگ ورودی گاز

شکل ۲-۳۴- وضعیت نصب و اتصال شوفاز دیواری

۵- کلید خاموش و روشن دستگاه را در وضعیت آب بهداشتی قرار می‌دهیم.

۶- دستگاه را توسط کلید فشاری در وضعیت آب بهداشتی قرار می‌دهیم.

۷- شیر پرکن را باز می‌کنیم تا آب وارد مدار رادیاتورها شود.

۸- رادیاتورها را توسط شیر هواگیری روی آنها، هواگیری می‌کنیم.

۹- وقتی فشار سیستم به $1/5$ بار برسد شیر پرکن را می‌بندیم.

۱۰- دستگاه در وضعیت گرمایش قرار می‌دهیم و اجازه می‌دهیم دستگاه کار خود را آغاز نماید.

اگر شیر پرکن باز بماند و فشار به بالاتر از ۳ بار برسد شیر اطمینان باز می‌شود و آب اضافی سیستم را تخلیه می‌کند در این حالت شیر پرکن را بسته توسط شیر تخلیه موجود در زیر دستگاه، فشار داخل سیستم را کاهش می‌دهیم تا فشار به $1/5$ بار برسد.

اهمیت عایق کاری

در تأسیسات گرمایی برای کم کردن اتلاف گرمایی، سطوح مختلف ساختمان، لوله‌ها، کانال‌ها، مخازن و برای جلوگیری از رطوبت و صدا، از مواد و مصالحی به نام عایق (گرمابند) استفاده می‌شود. جلوگیری از اتلاف انرژی گرمایی از یک طرف موجب صرفه در انرژی و پول می‌شود و از طرف دیگر زمینه‌های ایمنی و آسایش را فراهم می‌سازد. یکی از ساده‌ترین و مقرون به صرفه‌ترین روش‌های افزایش بازدهی، عایق کاری سطوح گرم تأسیسات است. مدت زمان بازگشت سرمایه عایق کاری کمتر از یکسال است.

جدول ۲-۲- تأثیر عایق کاری لوله در صرفه‌جویی انرژی

اتلاف گرما از لوله‌ها	
نام شرکت: کارخانه نمونه	تاریخ:
محل: شهرک صنعتی	مسئول: مدیر انرژی
قطر لوله (NPS): ۲	طول لوله: ۲۰ متر
دمای لوله: ۱۲۱ درجه سانتی‌گراد	ساعات استفاده در سال: ۲۸۸۰ ساعت
نوع عایق پیشنهادی: پلی‌اورتان	ضخامت عایق پیشنهادی: ۳۴ میلی‌متر
بدون عایق	دارای عایق
اتلاف گرما به ازای یک متر لوله: ۲۹۰ Wh/m.h	۳۵ Wh/m.h
- اتلاف گرما در ساعت در یک متر \times طول = اتلاف گرما	- اتلاف حرارت در یک متر لوله به ازای یک ساعت \times طول
۲۹۰ \times ۲۰	۳۵ \times ۲۰
۵۸۰۰ Wh/h	۷۰۰ Wh/h
اتلاف سالانه گرما = اتلاف گرما در ساعت \times ساعت استفاده در سال	اتلاف گرما در ساعت \times ساعت استفاده در سال
۵۸۰۰ \times ۲۸۸۰	۷۰۰ \times ۲۸۸۰
۱۶۷۰۴۰۰۰ Wh/yr (۱)	۲۰۱۶۰۰۰ Wh/yr (۲)
کاهش اتلاف گرما در اثر عایق کاری:	
کاهش اتلاف گرما = اتلاف گرمایی در حالت دارای عایق - اتلاف گرمایی در حالت بدون عایق	
= ۱۶۷۰۴۰۰۰ - ۲۰۱۶۰۰۰	
وات ساعت در سال = ۱۴۶۸۸۰۰۰ Wh/yr	
و یا = ۱۴۶۸۸۰۰۰ Wh/yr \times ۳/۶ KJ/Wh	
= ۵۲۸۷۶۸۰۰ KJ/yr کیلوژول در سال	
اینک با اعمال قیمت واحد انرژی می‌توان میزان صرفه‌جویی مالی را به ازای واحد انرژی محاسبه نمود. باید توجه داشت که واحدها با یکدیگر همخوانی داشته باشند.	

جدول ۲-۲ نشان می‌دهد که با عایق کردن ۲۰ متر لوله ۲" در یک سال، به اندازه ۵۲۸۷۶۸۰۰ کیلوژول در سال در انرژی صرفه جویی شده است.

از طرف دیگر این انرژی، معادل ۵۱۰۰ w است که می‌تواند گرمای لازم را برای یک سوئیت ۴۰ مترمربعی تأمین نماید.

اگر محاسبات فوق‌الذکر را برای یک متر لوله ۴" با ۷۶ میلی‌متر عایق الیاف معدنی منظور کنیم به $430 \frac{\text{kcal}}{\text{hr}}$ می‌رسیم، یعنی یک متر از این لوله حدود ۴ پره رادیاتور فولادی 200×500 گرما هدر می‌دهد همین محاسبات اگر برای لوله ۶" با شرایط برابر منظور شود، به $570 \frac{\text{kcal}}{\text{hr}}$ می‌رسیم، که معادل قدرت گرمایی ۵ پره رادیاتور است.

اگر در یک کارخانه ۱۰۰۰ متر لوله ۴" عایق کاری شود ۴۳۰۰۰۰ کیلوکالری در ساعت صرفه جویی انرژی گرمایی خواهیم داشت که این انرژی می‌تواند گرمای لازم را برای گرم کردن یک ساختمان بازبربنای حدود ۴۰۰۰ مترمربع تأمین نماید. که اهمیت عایق کاری را نشان می‌دهد.

لازم به یادآوری است که دمای سطح لوله در سیستم حرارت مرکزی با آب گرم حدود 80°C است که با دمای سطح لوله آزمایش شده متفاوت است و بدیهی است اتلاف انرژی در سیستم حرارت مرکزی با دمای 80°C از آنچه در مثال های قبلی به دست آمده است، کمتر است.

مطابق جدول ۳-۲ دربرآوردی که برای یک مخزن، با دمای سیال ۶۵ درجه سانتی‌گراد، صورت گرفته است، به ازای هر مترمربع سطح مخزن $11,784,528 \text{ kJ}$ در سال اتلاف انرژی حاصل شده که معادل ۳۹۰ w است و معادل گرمادهی ۳ پره رادیاتور 200×500 است.



شکل ۳۵-۲- عایق کاری (گرمابندی) لوله‌ها

جدول ۳-۲- تأثیر عایق کاری مخزن در صرفه جویی انرژی

اتلاف گرمایی از لوله‌ها، منابع و مخازن	
نام شرکت: کارخانه نمونه	تاریخ:
محل: شهرک صنعتی	مسئول: مدیر انرژی
نوع تأسیسات: تانک نگه‌دارنده شماره ۲	ساعات استفاده در سال ۸۴۰۰ ساعت
مساحت سطح: ۲۵ مترمربع	نوع عایق پیشنهادی الباف معدنی
درجه گرمایی سیال: ۶۵ درجه سانتی‌گراد	ضخامت عایق پیشنهادی: ۲۵ میلی‌متر
بدون عایق	دارای عایق
اتلاف گرمایی به ازای سطح لوله $50.47 \text{ Wh/m}^2 \cdot \text{h}$	$115 \text{ Wh/m}^2 \cdot \text{h}$
اتلاف گرمایی در ساعت = اتلاف گرمایی در واحد سطح مساحت 50.47×25	اتلاف گرمایی در واحد سطح \times مساحت 115×25
12617.5 Wh/h	2875 Wh/h
اتلاف سالانه گرمایی = اتلاف گرمایی در ساعت \times ساعت استفاده در سال	اتلاف گرمایی در ساعت \times ساعت استفاده در سال
12617.5×8400	2875×8400
$105987000 \text{ Wh/yr (1)}$	$21150000 \text{ Wh/yr (2)}$
کاهش اتلاف گرمایی در اثر عایق کاری:	
کاهش اتلاف گرمایی = اتلاف گرمایی در حالت دارای عایق - اتلاف گرمایی در حالت بدون عایق	
$= 105987000 - 21150000$	
$= 84837000 \text{ Wh/yr}$	
یا $= 84837000 \text{ Wh/yr} \times 3/6 \text{ KJ/Wh}$	
$= 294613200 \text{ KJ/yr}$	
اینک با اعمال قیمت واحد انرژی می‌توان میزان صرفه جویی مالی را به‌ازای واحد انرژی محاسبه نمود. باید توجه داشت که واحدها با یکدیگر همخوانی داشته باشند.	



شکل ۳۶-۲- جزئیات عایق کاری لوله

حضرت محمد (ص):

عزت مؤمن در بی نیازی او از مردم است و آزادی و عزت در قناعت نهفته است.

نصب وسایل توزیع کننده حرارت

پس از پایان این فصل، از هنرجو انتظار می‌رود:

- ۱- رادیاتور و مراحل نصب آن را توضیح دهد.
- ۲- با توجه به دستور کار و نقشه، رادیاتور را نصب نماید.
- ۳- یونیت هیتر و مراحل نصب آن را شرح دهد.
- ۴- با توجه به دستور کار و نقشه، یونیت هیتر را نصب نماید.
- ۵- فن کویل و مراحل نصب آن را توضیح دهد.
- ۶- فن کویل را با توجه به نقشه و دستور کار نصب نماید.

۳- نصب وسایل توزیع کننده حرارت

۳-۱- رادیاتور

رادیاتورها از نظر جنس سه نوع اند:

- ۱- رادیاتور چدنی
- ۲- رادیاتور فولادی
- ۳- رادیاتور آلومینیمی

یا در کنار درهای خروجی نصب گردند. به این ترتیب با صعود هوای گرم از رادیاتور، هوای سرد نفوذی نیز با آن بالا می‌رود و محل‌های نزدیک پنجره هم به خوبی گرم خواهند ماند. ولی اگر بر روی دیوار داخلی، دور از پنجره قرار داده شود، هوای گرمی که از رادیاتور صعود می‌نماید در نزدیکی پنجره، پس از سرد شدن نزول می‌کند و با هوای سرد نفوذی مخلوط می‌شود و سپس از قسمت پایین به طرف رادیاتور حرکت می‌نماید؛ در نتیجه همیشه هوای سردی را در قسمت کف احساس خواهیم کرد.

۲-۱-۳- خم اُتکا: از این نوع خم در اتصال

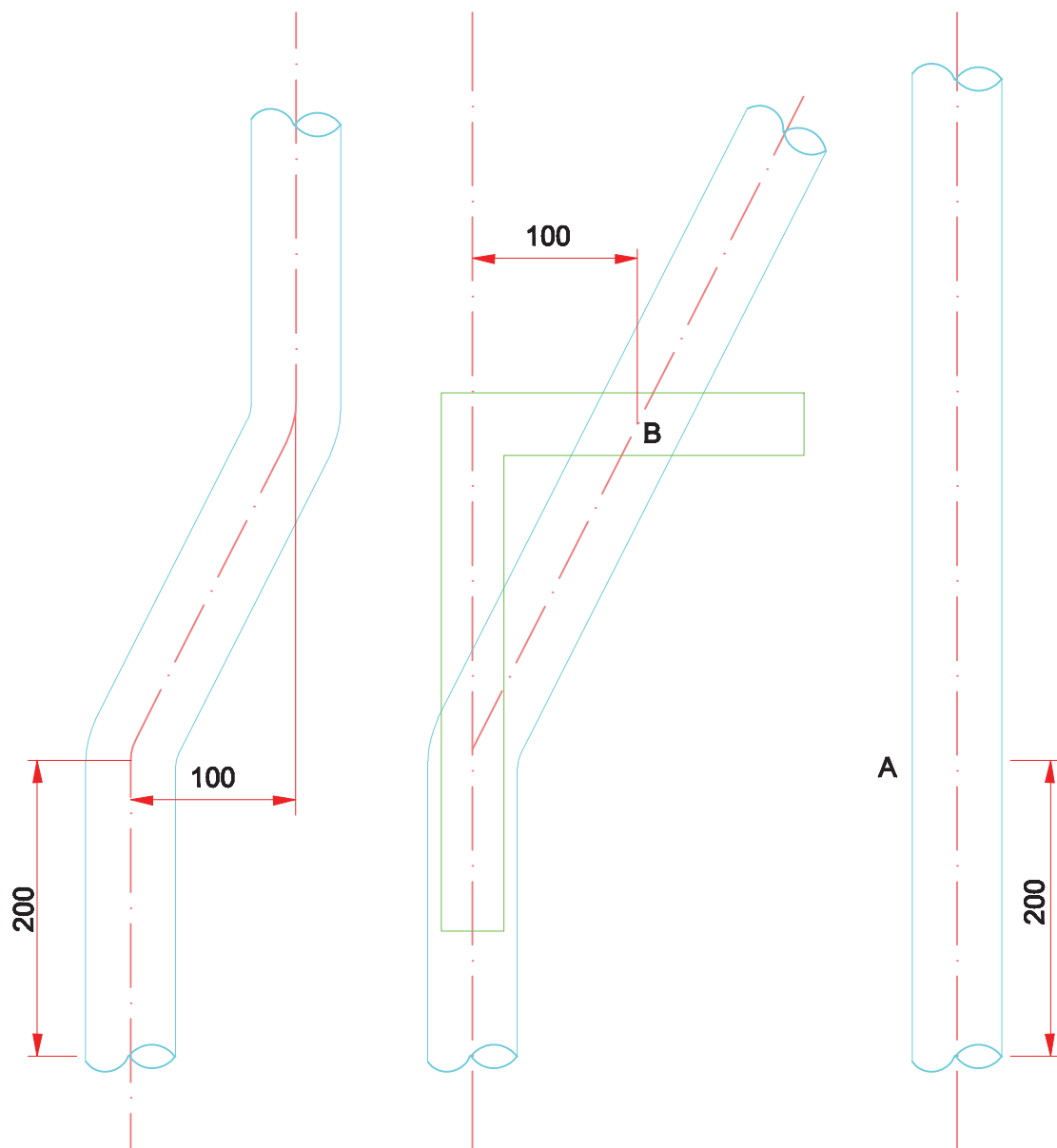
رادیاتورهای با اتصال یک طرفه به لوله اصلی استفاده می‌شود. خم‌های علمک رادیاتور، معمولاً با زاویه «۳۰» تا «۴۵» درجه اعمال می‌شود.

تنه اصلی هر سه نوع از اتصال پره‌های فلزی به یکدیگر تشکیل شده است که با عبور آب گرم از داخل پره‌ها، سطوح خارجی رادیاتور گرم می‌شود و در اثر وزش طبیعی (کنوکسیون) و تشعشع، گرما را به محیط انتقال می‌دهد. با کم و زیاد کردن پره‌ها، می‌توان میزان حرارت‌دهی رادیاتور را تغییر داد.

۱-۱-۳- نصب رادیاتورها: به طور کلی برای اینکه عمل گردش هوا در اتاق بهتر صورت گیرد و تمامی قسمت‌ها گرم بمانند، باید رادیاتورها بر روی دیوار خارجی در زیر پنجره‌ها و

روش کار

- ۱- از ابتدای لوله، «۲۰۰» میلی متر جدا و علامت گذاری می کنیم. این نقطه (A) مرکز خم اول است.
- ۲- لوله را از این نقطه گرم و مطابق شکل ۱-۳ خم می کنیم.
- ۳-۱-۳ دستور کار شماره ۱- ساخت خم اُتکا
- وسایل مورد نیاز: ۱- لوله فولادی سیاه (۱/۳) ۲- لوله خم کن ۳- متر ۴- گونیا ۵- سوزن خط کش یا صابون خط کشی ۶- دستگاه جوش اکسی استیلن



شکل ۱-۳- روش انجام خم اُتکا

۳- با حرکت دادن گونیا در امتداد محور لوله به نقطه ای می‌رسیم که فاصله ضلع افقی گونیا تا محور لوله زاویه دار، «۱۰» سانتی متر شود. این نقطه (B) مرکز خم دوم خواهد بود که باید علامت گذاری شود.

۴- لوله را از نقطه (B) در جهت خلاف خم اول و با زاویه خم اول، گرم و خم می‌کنیم.

۴-۱-۳- دستور کار شماره ۲ - نصب رادیاتور وسایل و تجهیزات مورد نیاز: ۱- رادیاتور ۲- شیر رادیاتور ۳- زانوقفلی ۴- شیر هواگیری ۵- بست رادیاتور ۶- انواع وصاله‌های دنده‌ای « $\frac{1}{3}$ »، ماسوره تبدیل رادیاتور ۷- مغزی چپ گرد و راست گرد ۸- نوار تفلن ۹- خمیر و کف. ابزار مورد نیاز: ۱- گیره صحرائی ۲- دستگاه حدیده لوله « $\frac{1}{3}$ » ۳- آچار شلاق ۴- آچار فرانسه ۵- چکش ۶- قلم ۷- پیچ گوشتی ۸ - ماشین مته (دریل) ۹- مته الماسه ۱۰- تراز ۱۱- آچار مخصوص رادیاتور ۱۲- آچار آلن ۱۳- لوله بُر - کمان اَره ۱۴- برقو ۱۵- متر.

مراحل اجرای کار

۱- رادیاتور را با احتیاط به محل نصب حمل و از کارتن خارج نمایید؛ (در جابه جایی و نصب رادیاتور توجه کنید که دیوارها، کف محل نصب و نیز خود رادیاتور آسیب نبیند).

۲- اگر رادیاتور آلومینیمی باشد، ماسوره تبدیل‌های رفت، برگشت، هواگیری و درپوش آن را همراه با واشر مربوط به آن با آچار فرانسه محکم کنید (دقت نمایید که ماسوره‌های مصرفی «۲» عدد چپ گرد و «۲» عدد راست گرد باشد).

۳- رادیاتور را در محل نصب قرار دهید و به فاصله آن از لوله‌ها و فاصله لوله‌های رفت و برگشت از یکدیگر توجه کنید (شکل ۲-۳).

۴- ماسوره زانو قفلی رادیاتور را به بوشن پایین رادیاتور و ماسوره شیر رادیاتور را به بوشن بالایی رادیاتور (با استفاده از نوار تفلن) ببندید.

۵- درپوش و بوشن لوله رفت و لوله برگشت را باز کنید.
۶- زانوقفلی را با استفاده از مواد آب‌بندی به لوله برگشت رادیاتور ببندید و پس از آن رادیاتور را نزدیک زانو قفلی ببرید و مهره ماسوره را با دست سفت کنید. به این ترتیب اتصال رادیاتور به لوله برگشت صورت می‌گیرد (در صورتی که سر لوله برگشت پایین‌تر از حد مجاز باشد، برای اتصال از رو پیچ تویچ استفاده کنید ولی اگر سر لوله برگشت بالاتر از حد مجاز باشد، باید لوله را ببرید و مجدداً سر لوله را حدیده کنید).

۷- شیر رادیاتور را موقتاً به ماسوره رادیاتور ببندید و ارتفاع آن را تا سر لوله رفت با متر اندازه‌گیری کنید.
تذکره ۱: اگر رادیاتور یک طرفه باشد، هنگام نصب لوله رفت آب گرم (ردیف ۹) باید از خم اتکا (دو خم) مطابق دستور کار شماره ۱ استفاده کنید.

۸- با توجه به اندازه‌گیری بالا، لوله « $\frac{1}{3}$ » را ببرید و دو طرف آن را برقو و حدیده کنید.

۹- شیر رادیاتور را به یک طرف لوله مذکور ببندید. سپس طرف دیگر آن را به بوشن لوله رفت آب گرم اتصال دهید (با سفت کردن دنده‌های آخر دقت نمایید که مرکز شیر با مرکز بوشن بالایی رادیاتور مقابل هم قرار گیرند پس از آن مهره شیر رفت را سفت کنید؛ به این ترتیب اتصال لوله رفت آب گرم به رادیاتور نیز انجام می‌گیرد).

۱۰- اکنون محل نصب بست رادیاتور را بر روی دیوار علامت گذاری کنید (محل نصب بست در رادیاتورهای دو طرفه^۱ در وسط و در رادیاتور یک طرفه^۲ در آخر رادیاتور قرار می‌گیرد).
۱۱- مهره‌های رفت و برگشت را از شیر و زانوقفلی باز کرده، رادیاتور را جابه‌جا کنید؛

۱۲- مته الماسه شماره «(۶-۷mm)»^۲ را به سه نظام ماشین مته (دریل) ببندید و با احتیاط دوشاخه آن را به پریز برق وصل کنید. محل‌های علامت‌گذاری شده را سوراخ کنید و

۱- لوله رفت و لوله برگشت در دو طرف رادیاتور است.

۲- لوله رفت و لوله برگشت در یک طرف رادیاتور است.

۳- مته الماسه با توجه به نوع بست و پیچ مناسب.

رول پلاک پلاستیکی را با ضربات آرام چکش در سوراخ‌های ایجاد شده قرار دهید و بست را به وسیله پیچ چوب در محل خود محکم کنید.

۱۳- اگر رادیاتور آلومینیمی باشد، آن را بر روی بست قرار دهید و مهره‌های رفت و برگشت را محکم نمایید.

۱۴- اگر رادیاتور فولادی باشد، زبانه‌های بست را با باز کردن مهره بیرون آورید.

۱۵- رادیاتور را در جای خود قرار دهید و تراز نمایید. سپس مهره‌های رفت و برگشت را محکم کنید. پس از آن زبانه بست را در جای خود قرار دهید و مهره آن را سفت کنید.

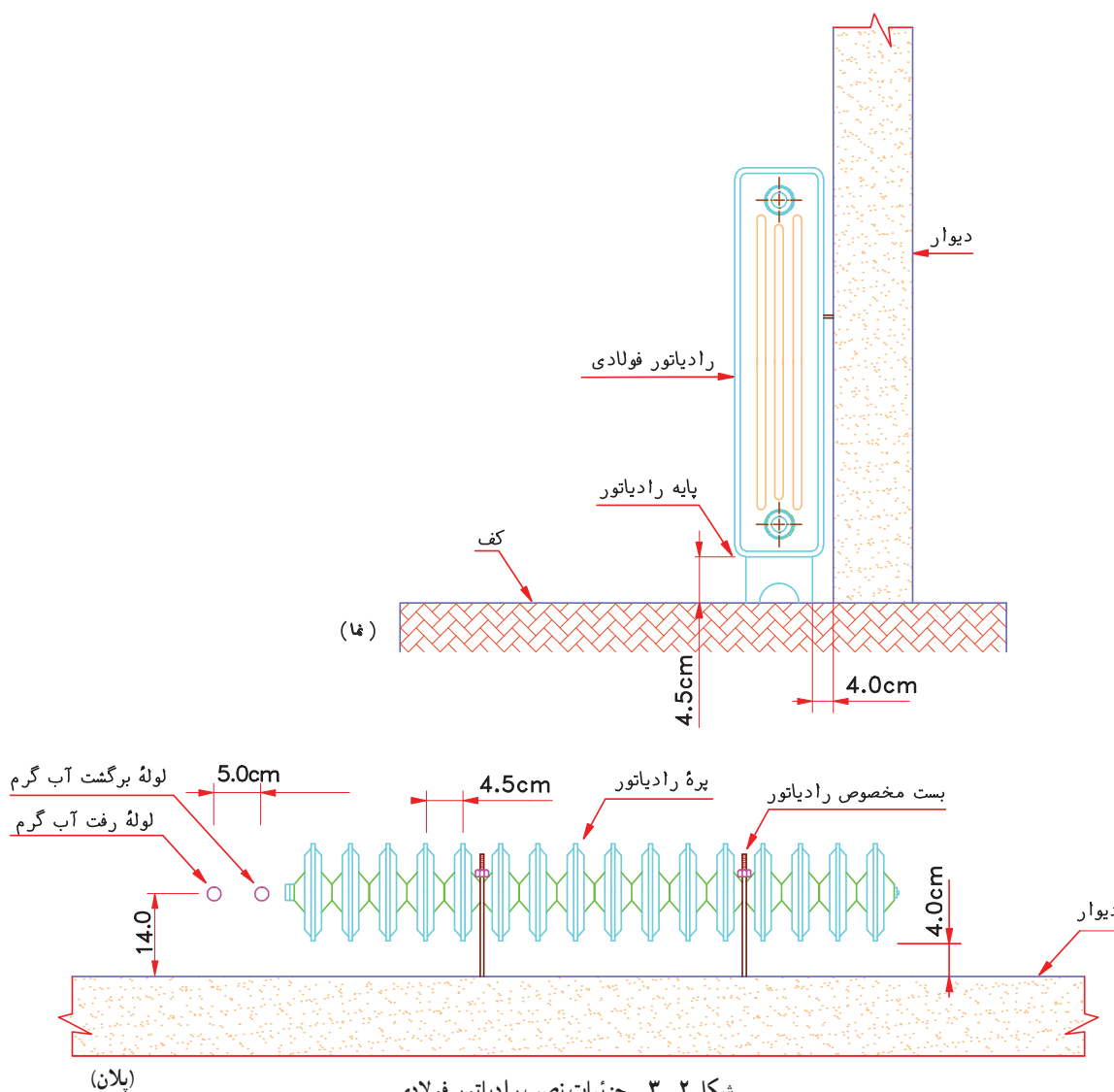
۱۶- شیر هواگیری را (با استفاده از نوار تفلن) در جای

خود ببندید.

۱۷- شیر فلکه رفت و برگشت موتورخانه را باز کنید تا رادیاتور از آب پر شود. پر شدن رادیاتور را از طریق باز کردن شیر هواگیری کنترل کنید.

۱۸- محل اتصالات را از نظر نشت بررسی کنید و در صورت وجود نشت، با سفت کردن اتصالات آنها را نشت گیری کنید.

تذکر ۲: رادیاتورهای آلومینیمی را بهتر است روی دیوار و به فاصله «۱۰» سانتی متری از کف نصب کنید؛ در چنین مواردی معمولاً در زمان اجرای لوله کشی ساختمان، لوله رفت و برگشت را بر روی دیوار و با فاصله مناسب تعبیه می نمایند.



شکل ۲-۳ جزئیات نصب رادیاتور فولادی

۳-۲-۳- دستور کار شماره ۳- نصب یونیت هیتر
 تجهیزات مورد نیاز: ۱- یونیت هیتر ۲- لوله سیاه ۳- شیر فلکه و وصله های دنده ای ۴- ارون (ایرون) ۵- خمیر کف ۶- نوار تفلن ۷- لوله فولادی برق ۸- سیم افشان ۹- کلید قطع و وصل ۱۰- بست لوله فولادی ۱۱- ترموستات ۱۲- نوار چسب ۱۳- ترمینال.

ابزار آلات مورد نیاز: ۱- دستگاه جوش برق با تجهیزات کامل ۲- دستگاه حدیده ۳- آچار لوله گیر ۴- آچار فرانسه ۵- گیره لوله ۶- قلم و چکش ۷- گونیا ۸- تراز ۹- شاقول ۱۰- آچار رینگگی یا دوسر تخت ۱۱- پیچ گوشتی ۱۲- فاز متر ۱۳- آوومتر ۱۴- انبردست ۱۵- سیم لخت کن ۱۶- لوله بر ۱۷- کمان اره ۱۸- بر قو ۱۹- ماشین مته (دریل) ۲۰- مته الماسه و فولادی ۲۱- متر.

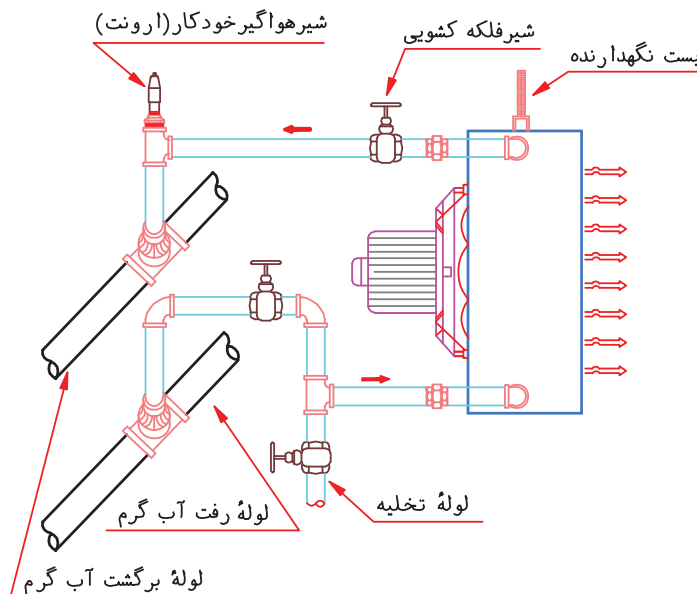
مراحل اجرای کار

۱- یونیت هیتر را با احتیاط به محل نصب حمل کنید، با توجه به اینکه یونیت هیتر از نوع دیواری یا سقفی باشد، اقدام به ساخت ساسی

با نبشی یا قوطی پروفیل و میل گرد نمایید.
 ۲- پس از استقرار و نصب یونیت هیتر به سقف یا به دیوار (به شکل کاملاً تراز و شاقول و اطمینان از محکم بودن دستگاه) از محل انشعاب لوله های رفت و برگشت با توجه به اندازه لوله یونیت هیتر، اندازه های لازم را یادداشت نمایید.

۳- پس از برش و بر قو نمودن لوله ها آنها را دنده کنید. سپس با فیتینگ های دنده ای مورد نیاز و شیر آلات (طبق نقشه جزئیات- دیتایل - شکل ۳-۳) وصل نمودن لوله ها را به شکل منظم و هم تراز، به یونیت هیتر آغاز نمایید. پس از آن یک عدد شیر هواگیری خودکار بالای سه راهی لوله رفت نصب کنید.

۴- شیر فلکه لوله های رفت و برگشت موتورخانه را باز کنید تا سیستم از آب پر شود. مسیر لوله کشی و اتصالات نصب شده قبل از شیر فلکه های یونیت هیتر را کنترل کنید. در صورت آب بندی بودن، شیر فلکه های یونیت هیتر را باز نمایید (ضمن مطمئن شدن از آب بندی لوله و اتصالات کار شده، به درستی کار شیر هواگیری خودکار توجه نمایید و اطمینان پیدا کنید که تخلیه هوا صورت می گیرد).



شکل ۳-۳- لوله کشی یونیت هیتر

باشد. ابتدا روپوش را از بدنه جدا می کنند و بدنه دستگاه را با توجه به وضع لوله کشی در محل خود قرار می دهند و عملیات لوله کشی را اجرا می کنند. پشت دستگاه از دیوار مجاور نباید

۳-۳- نصب فن کویل

فن کویل باید به نحوی به دیوار بسته شود که لقی نداشته باشد و موقع کار و گردش هوارسان، تکان نخورد و بدون لرزش

فاصله قابل توجهی داشته باشد (تقریباً نزدیک دیوار قرار گیرد) پس از عملیات لوله کشی بدنه دستگاه را به دیوار مجاور اتصال می دهند و سیم کشی های مربوط به آن را نیز (طبق دستور کار آن) اعمال می کنند، سپس جعبه محافظ را روی بدنه، در جای خود قرار می دهند.

فن کویل ها را به دو روش می توان به شبکه لوله کشی ارتباط داد :

۱- با استفاده از شیر موتوری؛

۲- بدون استفاده از شیر موتوری.

در اتصال فن کویل با شیر موتوری دبی جریان آب سرد یا گرم کنترل شده است، ولی در اتصال فن کویل بدون شیر برقی موتوری، هیچ گونه کنترلی روی دبی جریان به کویل وجود ندارد.

۱-۳-۳- دستور کار شماره ۴- لوله کشی و نصب

فن کویل با شیر سه راهه موتوری و بدون شیر

وسایل و تجهیزات مورد نیاز : ۱- فن کویل ۲- لوله و وصله های مسی ۳- سیم جوش نقره ۴- تنه کار ۵- شیر فلکه ۶- مغزی ماسوره برنجی ۷- پیچ چوب و واشر آهنی ۸- رول پلاک ۹- ترموستات دو فصلی ۱۰- شیر سه راهه موتوری ۱۱- دو شاخه استاندارد ۱۲- نوار چسب ۱۳- ترمینال ۱۴- نوار تفلن ۱۵- خمیر

کف ۱۶- مته الماسه

ابزارهای مورد نیاز : ۱- آچار لوله گیر ۲- آچار شلاقی

۳- آچار فرانسه ۴- دستگاه کامل جوش اکسی استیلن ۵- دستگاه

پرچ کن لوله مسی ۶- متر ۷- لوله بُر و برقمسی ۸- مائین مته

چکشی ۹- آوومتر ۱۰- فازمتر ۱۱- انبردست ۱۲- دم باریک

۱۳- سیم لخت کن ۱۴- پیچ گوشتی ۱۵- گچ رنگی روغنی.

مراحل نصب

۱- فن کویل را در محلی که قبلاً لوله کشی شده، قرار دهید

و پشت فن کویل را به قرنیز دیوار مقابل بچسبانید.

۲- فن کویل را باز کنید و محل اتصال لوله کشی به کویل

مسی و اتصال پرز برق به جعبه کلید سلکتوری الکتروموتور دستگاه

را کنترل نمایید، به طوری که دقیقاً فضای خالی پایه های فن کویل

در قسمت های مربوط به خود قرار گرفته باشند.

۳- قسمت لوله کشی فن کویل ها در سمت راست و یا سمت

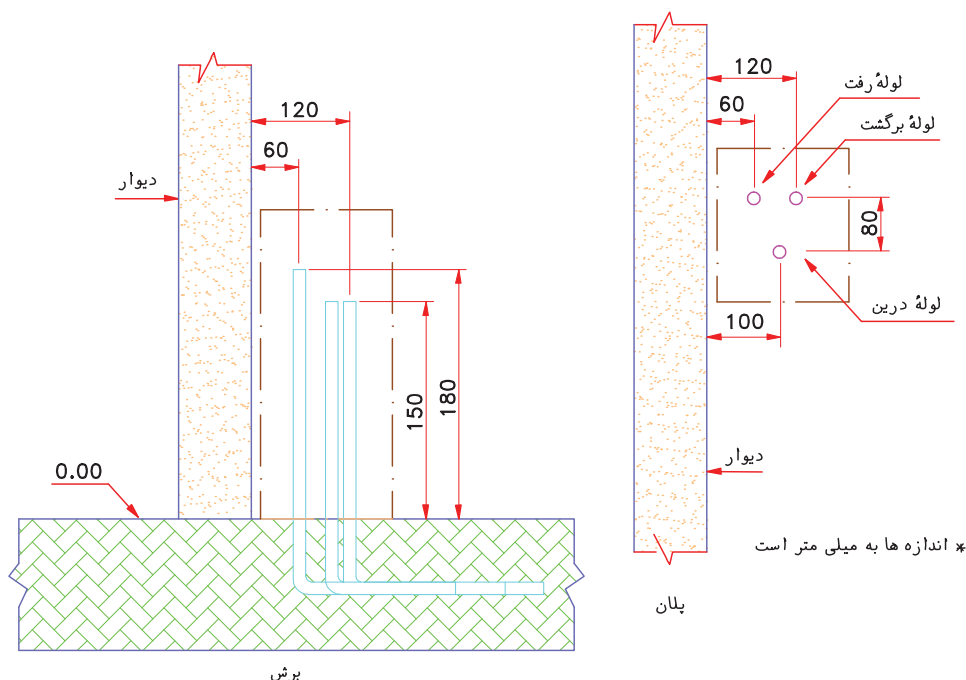
چپ قرار دارد. در صورت نیاز به جابه جایی، امکان تعویض کویل

به سمت چپ یا برعکس وجود دارد.

۴- نحوه قرارگیری لوله های فن کویل باید مانند شکل

۴-۳ باشد. در غیر این صورت، اتصال لوله ها به کویل با مشکلات

فراوانی مواجه خواهد شد.



شکل ۴-۳- نحوه قرارگیری لوله های فن کویل

۸- پس از اتمام ردیف «۷»، فن کویل را آب‌اندازی و کویل را هواگیری کنید، بعد از آن به لوله‌ها و اتصالات مسی و شیر فلکه‌ها و اتصالات نصب شده توجه کنید که نشتی نداشته باشند.

۹- محل‌هایی که کارخانه برای پیچ نمودن بدنه فن کویل به دیوار عقب یا پشت دستگاه تعبیه نموده، علامت‌گذاری کنید و سپس با بستن شیر فلکه‌های رفت و برگشت فن کویل، مهره‌های متصل شده به شیرها را با آچار فرانسه باز کنید؛

۱۰- اکنون فن کویل را از محل خود جدا کنید و محل‌های علامت‌گذاری شده روی دیوار را با استفاده از ماشین مته و مته الماسه سوراخ نمایید و پس از جاگذاری رول پلاک در داخل سوراخ‌ها مجدداً فن کویل را در جای خود قرار دهید و مهره‌های لوله مسی را به شیر فلکه طوری محکم نمایید که فن کویل به شکل تراز در جای خود قرار گیرد.

۱۱- با استفاده از پیچ چوب و اشر فن کویل را با کمک پیچ‌گوشتی به دیوار محکم ببندید. فاز و نول کلید سلکتوری (سه دور) الکتروموتور فن کویل را به پریز پشت فن کویل وصل نمایید (شکل ۳-۵).

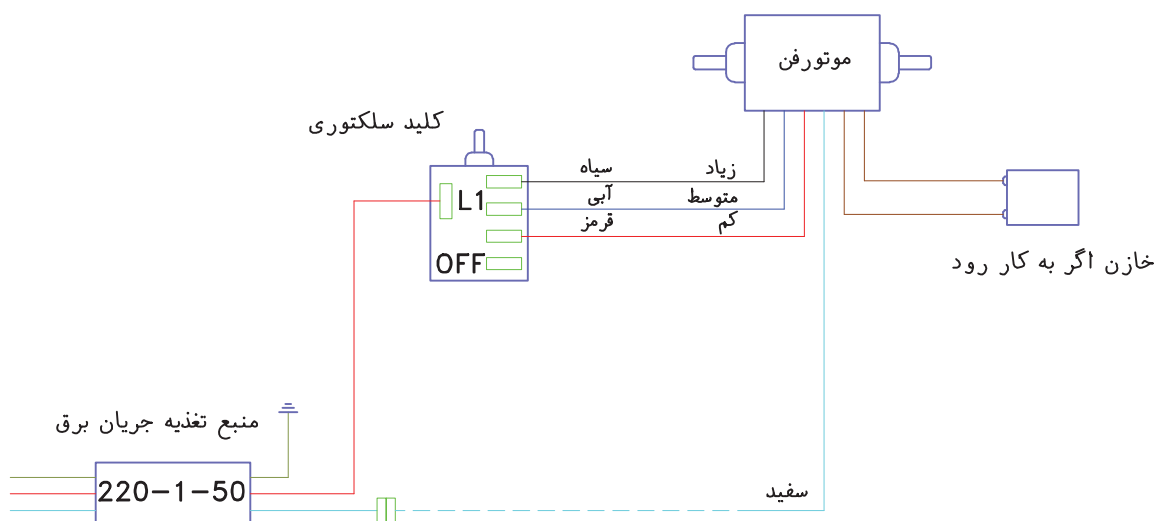
توجه داشته باشید در صورت وجود ترموستات اتاقی، آن را در محل مناسب خود نصب کنید و سیم‌های برق ورودی به فن کویل را با آن سری نمایید (شکل ۳-۶).

۵- پس از بازکردن بوشن و درپوش لوله‌ها، شیر فلکه رفت و برگشت و بوشن لوله «درین»^۱ (تخلیه) را با استفاده از مواد آب‌بندی نصب نمایید. بر روی شیر فلکه‌ها ماسوره مغزی برنجی ببندید.

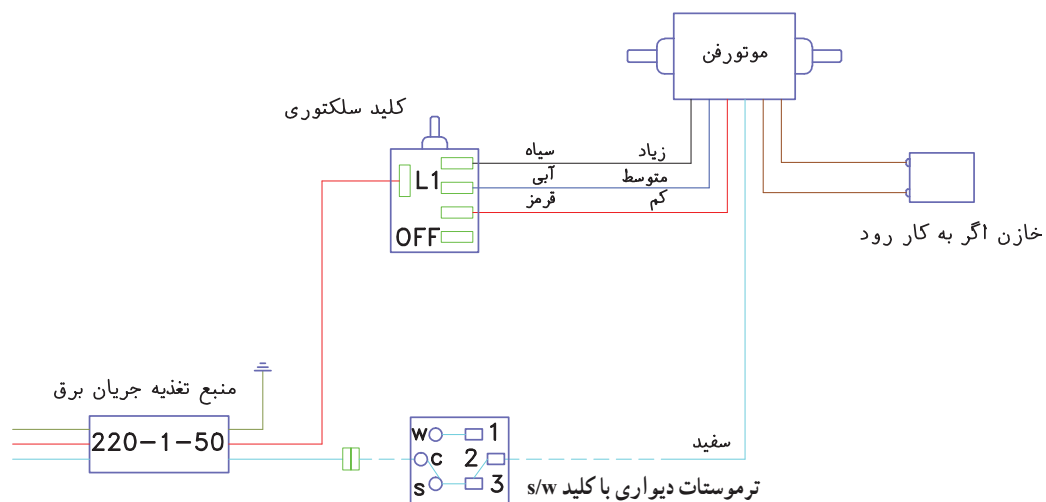
فن کویل را در جای خود قرار دهید، سپس فاصله شیر فلکه‌ها تا ابتدای ورودی و خروجی کویل را اندازه‌گیری و یادداشت کنید.

۶- براساس اندازه‌های به دست آمده، لوله‌های مسی را ببرید و پس از برقو و سنباده زدن، با استفاده از زانوی جوشی، لوله‌ها را از قسمت کویل طوری مونتاژ کنید که به ماسوره مغزی برنجی شیر فلکه‌ها برسید. در اینجا مهره برنجی کونیک‌دار را به روی لوله مسی هدایت نمایید و سرلوله را با دستگاه پرچ‌کن مسی لاله کنید.

۷- لوله‌های مسی مونتاژ شده را به صورت نر و مادگی در داخل وصاله‌های مسی قرار دهید. با دستگاه اکسی استیلین و مفتول نقره محل‌های اتصال را جوش کاری نمایید. در حین اجرای جوش کاری مواظب باشید به کویل آسیب نرسد. پس از اتمام مراحل جوش کاری، مهره‌های لوله مسی را روی مغزی تبدیل، بالای شیر محکم کنید و پس از آن شیلنگ مخصوص تخلیه (درین) تشتک را داخل بوشن لوله تخلیه (درین) قرار دهید.



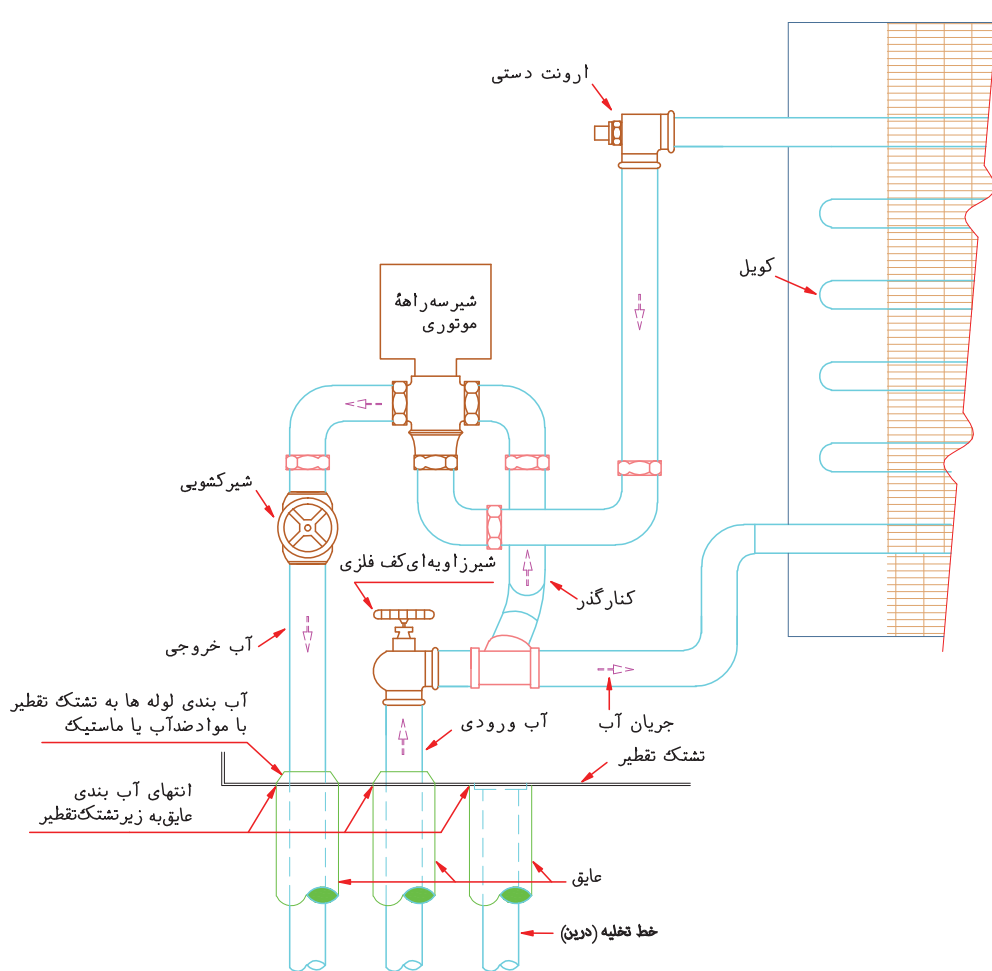
شکل ۳-۵- دیاگرام الکتریکی فن کویل «فن با کنترل دستی»



شکل ۶-۳- دیاگرام الکتریکی فن کویل «فن با کنترل ترموستات دیواری»

هنگام جوش کاری لوله‌های مسی به تنه شیر برقی، حتماً قسمت‌های الکتریکی (موتور) باز گردد و پس از اتمام جوش کاری و سرد شدن محل‌های جوش موتور شیر را روی بدنه مونتاژ کنید (شکل ۷-۳).

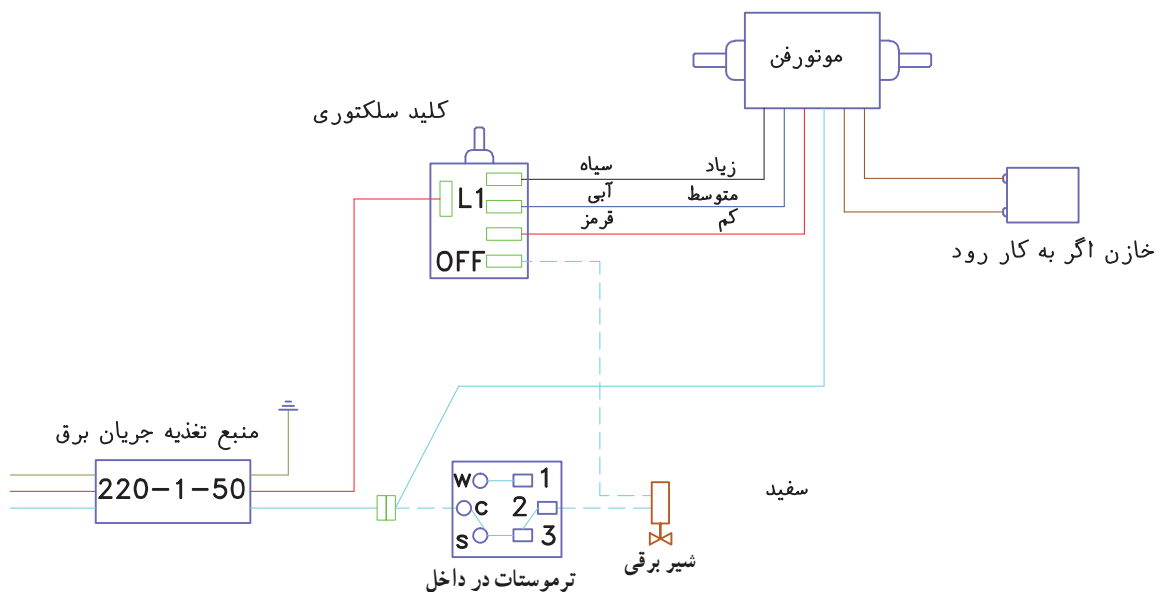
۱۲- اگر از شیر موتوری سه‌راهی در مدار مکانیکی فن کویل استفاده کنیم، این شیر در بین مسیر لوله رفت و برگشت قرار می‌گیرد و در چنین حالتی به این مطلب کاملاً توجه نمایید که



شکل ۷-۳- اتصال شیر سه‌راهی موتوری به فن کویل

پس از راه اندازی مدارهای برقی و مکانیکی، درستی عمل آنها را با آوومتر و دیگر وسایل، اندازه گیری و کنترل کنید.

۱۳- مدار ترموستات اتاقی را طوری طراحی و نصب کنید که به شیر برقی فن کویل فرمان عبور یا قطع جریان آب به کویل را بدهد (شکل ۸-۳ مدار برقی فن کویل با شیر برقی). توجه کنید



شکل ۸-۳- دیاگرام الکتریکی فن کویل با شیر موتوری

سخنان بزرگان:

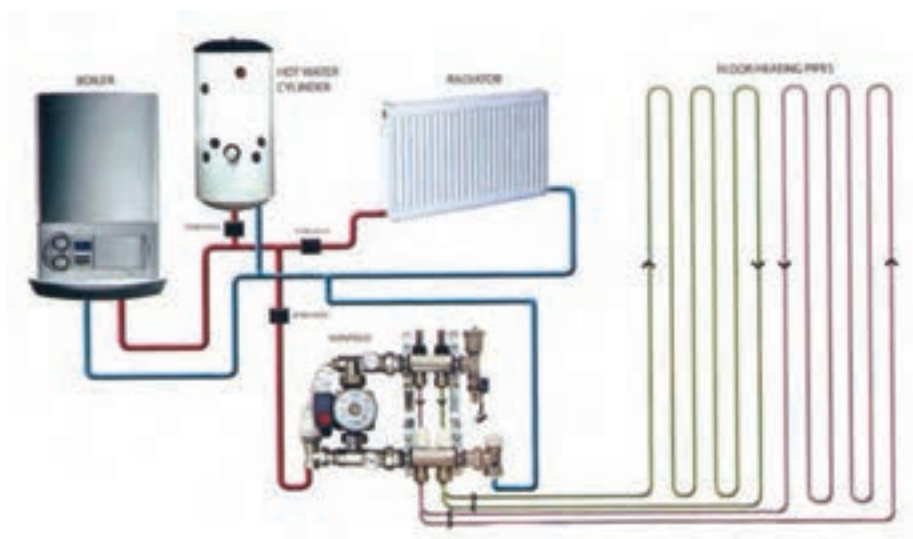
پنجاه درصد اراده، چهل ونه درصد امکانات و فقط یک درصد شانس، این فرمول

موفقیت هاست.

۴-۳- کف گرمایی

در این سیستم از لوله های مسی استفاده می شده است. اخیراً استفاده از لوله تلفیقی پنج لایه PEX-AL-PEX رایج شده است. در شکل ۹-۳ نمای از سیستم گرمایش از کف را مشاهده می کنید.

در سیستم گرمایش از کف، زیر کف اتاق از لوله هایی که آب گرمایش در آن جریان دارد پوشانیده می شود، انتقال انرژی از آب گرم به هوای اتاق بیشتر به صورت تابشی است. دمای متوسط آب جریانی ۴۰ تا ۴۵ درجه سلسیوس و حداکثر دمای کف ۲۹ درجه سلسیوس می باشد.



شکل ۹-۳- نمایش سیستم گرمایش از کف

۱-۴-۳- دستور کار شماره ۵- اجرای سیستم گرمایش از کف :

تجهیزات مورد نیاز

۱- لوله ۱۶ میلی متری از جنس PEX-AL-PEX

۲- فوم عایق کف (ترجیحاً از جنس پلی اتیلن) $12m^2$

۳- فنر خم کن لوله های پلیمری

۴- قیچی لوله بر

۵- دستگاه گیره زن (بست خاردار زن)

۶- بست خاردار لوله به مقدار لازم

۷- نقشه سیستم گرمایش از کف محل مورد نظر

۸- جعبه کلکتور 45×45 سانتی متر

۹- کلکتور ۳ انشعاب (۲ عدد)

۱۰- شیر $\frac{1}{2}$ اینچ (۶ عدد)

۱۱- مهره ماسوره $\frac{1}{2} \times 16$ (۶ عدد)

۱۲- فوم لوله ای ۱۶ میلی متری (۳ متر)

۱۳- کف کاملاً مسطح

ابزار مورد نیاز :

۱- آچار فرانسه ۱۲"

۲- چکش پلاستیکی

۳- ماژیک

۴- چسب عایق کاری

۵- کالیبراتور (برقو) لوله های پلاستیکی

۶- متر

نکات ایمنی

۱- در محل انجام کار نباید مواد آتش زا باشد زیرا عایق

چسب خیلی سریع آتش می گیرند.

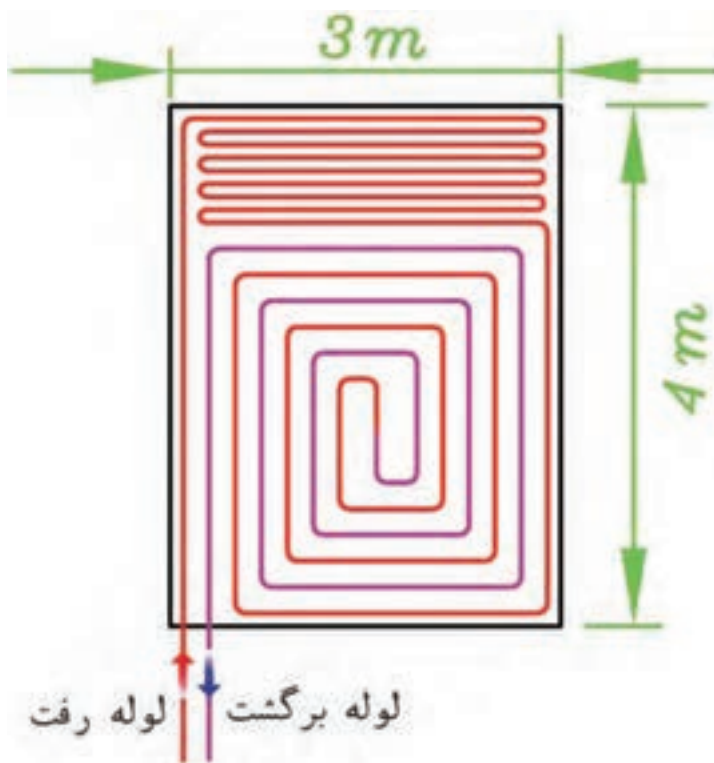
۲- برای جلوگیری از هرگونه آسیب، بهتر است از

کفش هایی استفاده شود که تخت نرمی دارند.

۳- از لباس کار استفاده کنید.

نقشه اجرایی : شکل ۱۰-۳- نقشه اجرایی لوله کشی

سیستم گرمایش از کف را نشان می دهد.



شکل ۱۰-۳- نقشه اجرایی

مراحل انجام کار :

۱- کف مورد نظر را به طور کامل چسب می‌زنیم (شکل

۳-۱۱)



شکل ۳-۱۱- چسب زدن کف مسطح

۲- مطابق شکل ۳-۱۲ عایق را که معمولاً به صورت رول

است روی کف آغشته به چسب قرار می‌دهیم.



شکل ۳-۱۲

۳- عایق پیرامونی را که از جنس همان عایق کف است به عرض ۸ تا ۱۰ سانتی متر بریده و با زدن چسب به پشت آن، به دیوار می چسبانیم. (شکل ۳-۱۳)



شکل ۳-۱۳- عایق کاری پیرامونی

۴- نقشه تهیه شده جهت اجرا بر روی عایق توسط مجری با مازیک علامت گذاری می شود. تمامی لوله ها از دیواره ۱۰ سانتی متر می باشد. عرض باند متراکم که به صورت ماریچی با فواصل ۱۰ سانتی متر است ۱ متر می باشد. (شکل ۳-۱۴). طول لوله ۱۶ با احتساب لوله عمودی ورودی به کلکتور ۷۰ متر و فاصله بین لوله ها در مدار حلقه ای ۲۰ سانتی متر و فاصله



شکل ۳-۱۴- پیاده کردن نقشه روی کف

۵- لوله‌ها را از سمت کلکتور بر روی محل‌های
خط‌کشی شده روی عایق کف قرار می‌دهیم (شکل ۳-۱۵).



شکل ۳-۱۵- خوابانیدن لوله

۶- لوله‌ها را با بست روی کف محکم می‌کنیم (شکل
۳-۱۶).



شکل ۳-۱۶- بست زدن لوله‌ها

۷- با استفاده از فنر خم کن، خم های لازم را ایجاد می کنیم

(شکل ۳-۱۷)



شکل ۳-۱۷- چگونگی خم کردن لوله

شکل ۳-۱۸ لوله کشی انجام شده را نشان می دهد.



(الف)



(ب)

شکل ۳-۱۸- کف گرمایی اجرا شده

۸- سرلوله‌ها را به کلکتور اتصال می‌دهیم (شکل ۱۹-۳).



شکل ۱۹-۳- اتصال سرلوله‌ها به کلکتور

۹- پس از اتصال لوله‌ها به کلکتور، به انجام آزمایش ۱۵ بار و در مدت ۲ ساعت و با آب انجام خواهد گرفت. (شکل ۲۰-۳) آب‌بندی لوله‌کشی اقدام می‌شود که آزمایش آب‌بندی در فشار



شکل ۲۰-۳- آزمایش آب‌بندی لوله‌کشی

۱- پس از انجام آزمایش آب بندی روی لوله ها را با ملات شده به ضخامت ۳ تا ۵ سانتی متر می پوشانیم (شکل ۳-۲۱).
تهیه شده از ۳۰ درصد سیمان و ۷۰ درصد ماسه ریز دوبار شسته



شکل ۳-۲۱- پوشاندن لوله ها

وجدان کاری

خاطرات تلخ و شیرین یک مشتری

۱- خاطره خوبی از تعمیرکاری فنی و تأسیساتی منزل خود، در سال گذشته، ندارم. زیرا وقتی از یک نفر برای تعویض رادیاتور یکی از اتاق‌ها دعوت کرده بودم، پس از تعویض رادیاتور، مجبور شدم اتاق را مجدداً رنگ آمیزی و نقاشی کنم. برای اینکه مجری محترم که عمل تعویض رادیاتور را پذیرفته بود، بدون توجه به اطراف و بدون احساس مسئولیت نسبت به صاحب کار، دست‌های خود را که چرب و کثیف شده بود روی دیوار کشیده و اطراف محیط کار را خراب کرده بود.

حال که با آمدن نعمت گاز طبیعی به محل، تصمیم گرفته‌ام برای لوله‌کشی گاز منزل اقدام کنم، نگران هستم. زیرا، با توجه به حجم کار جوش کاری و سوراخ کاری دیوارها و سقف‌ها، باید پس از اتمام کار لوله‌کشی یک کار مفصل بنایی و نقاشی را نیز داشته باشیم. اما این چنین نشد.

۲- امسال، پس از شروع کار لوله‌کشی، با مشاهده کارهای این استاد، دلم آرام گرفت و از پیشرفت و نحوه کار خیلی راضی شدم. در اینجا دو نمونه از کارها و احساس مسئولیت او را نسبت به صاحب کار، برایتان تعریف می‌کنم. در کار سوراخ کاری دیوارها و سقف برای عبور لوله دقت می‌کرد که کوچک‌ترین خرابی و آسیبی به بار نیاید. زیرا سوراخ کاری‌ها توسط ماشین مته و با استفاده از مته‌هایی به قطر خارجی غلاف لوله صورت می‌گرفت و برای به حداقل رساندن خرابی ناشی از سوراخ کاری، با اندازه‌گیری دقیق محل عبور لوله، سوراخ کاری را از دو طرف دیوار اعمال می‌کرد. همچنین بیشتر جوش کاری‌ها را به بیرون ساختمان کشانده بود و برای اتصال نهایی آنها در



داخل از حداقل جوش‌های ثابت استفاده می‌کرد و در موقع جوش کاری با چسباندن روزنامه خیس در اطراف محل جوش کاری، از سوختن و خراب شدن رنگ یا کاغذ دیواری و سرامیک و شیشه جلوگیری به عمل می‌آورد. در پایان کار جوش کاری گاز منزل، به وجدان کاری و دقت و استادی و توانایی او آفرین گفتم و به همه همسایگان و دوستان توصیه کردم هر گونه عملیات جوشکاری خود را به ایشان سفارش دهند و این چنین تلخی خاطره قبلی از یادم رفت و به شیرینی تبدیل شد.

راه اندازی سیستم حرارت مرکزی با آب گرم

پس از پایان این فصل از هنرجو انتظار می رود :

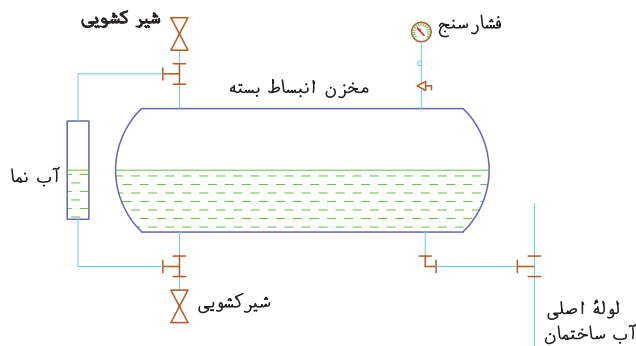
- ۱- شیوه و مراحل کار آب اندازی سیستم لوله کشی حرارت مرکزی را شرح دهد؛
- ۲- با استفاده از دستور کار، سیستم لوله کشی حرارت مرکزی را آب اندازی نماید؛
- ۳- نحوه اتصال لوله رابط دیگر به دودکش عمودی ساختمان را توضیح دهد؛
- ۴- با استفاده از دستور، لوله رابط دیگ را به دودکش عمودی ساختمان متصل نماید؛
- ۵- نحوه راه اندازی الکتروپمپ سیستم حرارت مرکزی را توضیح دهد؛
- ۶- روش راه اندازی مشعل را شرح دهد؛
- ۷- با استفاده از دستور کار، مشعل را راه اندازی نماید؛
- ۸- با استفاده از دستور کار، کنترل ها را تنظیم و آزمایش نماید.

۴- راه اندازی سیستم حرارت مرکزی

۴-۱- آب اندازی سیستم

در تأسیساتی که دارای مخزن انبساط بسته اند (شکل ۴-۱)، برای ورود آب تغذیه به سیستم معمولاً از شیر «فشارشکن» استفاده می شود تا فشار آب ورودی را کاهش دهد و آن را به حد فشار کار سیستم برساند (شکل ۴-۲). شیر بشقابی (کف فلزی)

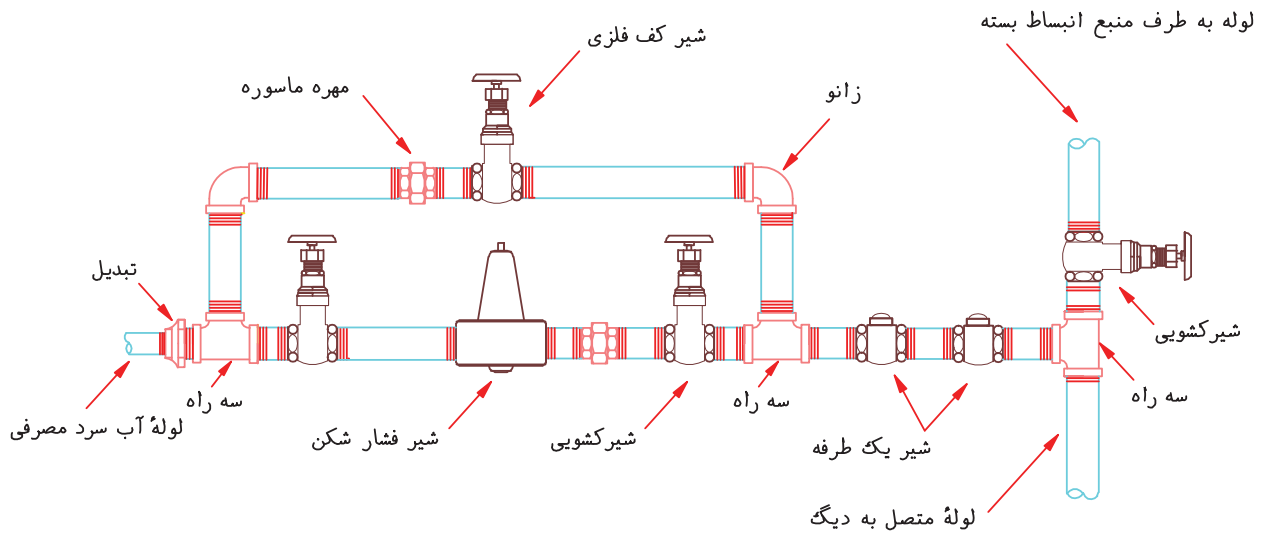
در یک سیستم حرارت مرکزی با آب گرم، که مجهز به مخزن انبساط باز است، تغذیه آب کل سیستم از طریق مخزن انبساط تأمین می شود. به این صورت که مخزن انبساط باز در بالاترین نقطه سیستم (بالاتر از بالاترین دستگاه پخش کننده حرارت) واقع می شود و شبکه آب شهر از طریق یک عدد «شیر شناور» به مخزن انبساط باز وصل می شود و مخزن انبساط، بسته به نوع لوله کشی (تک لوله یا دو لوله ای)، به سیستم حرارت مرکزی ارتباط دارد و از طریق لوله برگشت در مخازن دو لوله ای و از طریق تک لوله در مخازن تک لوله ای تغذیه می شود و کسری آب تأمین می گردد. علاوه بر شیر شناور، یک لوله دیگر به نام «لوله سریع پرکن» از شبکه شهری به مخزن انبساط وصل می شود تا در مرحله اول، تغذیه سیستم سریع تر صورت گیرد.



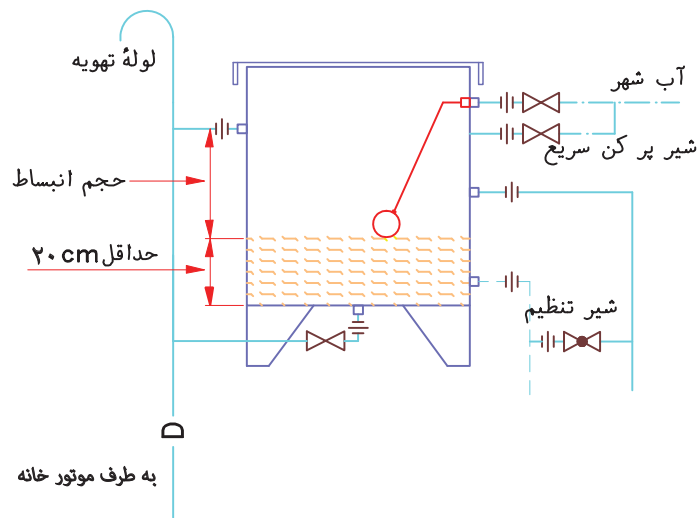
شکل ۴-۱- مخزن انبساط بسته و اتصالات مربوط به آن

اتصالات نشان می‌دهد. در این شکل، اتصال آب شهر به وسیله شیر شناور و شیر پرکن سریع، لوله تهویه، لوله سرریز، لوله تخلیه، و دو عدد لوله رفت و برگشت آب دیگ، دیده می‌شود.

موازی شده با شیر فشارشکن، به عنوان شیر سریع پرکن در نظر گرفته شده است، که در تأسیسات کوچک می‌توان از آن صرف نظر کرد. شکل ۳-۴ نمای یک دستگاه مخزن انبساط باز را با تمام



شکل ۲-۴- نحوه اتصال آب شهر به مخزن انبساط بسته



شکل ۳-۴- مخزن انبساط باز

برای برکردن سیستم‌های باز (مجهز به مخازن انبساط باز) با آب شهر، از طریق شیر شناوری (نصب شده در مخزن انبساط) و در صورت نیاز، به اضافه لوله شیر سریع پرکن، اقدام می‌شود. برای اینکه آب شهر وارد سیستم حرارت مرکزی شود، باید هوای داخل سیستم خارج گردد و آب جای‌گزین هوا شود. با بازگذاشتن

در سیستم‌هایی که مجهز به مخازن انبساط بسته‌اند لوله تغذیه آب سرد (آب شهر) از طریق لوله برگشت شوفاژ قبل از اتصال به دیگ است. با این عمل آب شهر پس از مخلوط شدن با آب برگشت، وارد سیستم می‌شود. البته در این حالت، نصب شیر فشارشکن لازم است.

شیرهای هواگیر، آب شهر به سرعت داخل سیستم می شود و هوای داخل لوله ها و دستگاه ها از این شیرها بیرون می رود. دقت کنید که خارج کردن هوا از تمام مسیرها و رادیاتورها الزامی است. اگر یکی از مسیرها یا رادیاتورها هواگیری نشود، گردش آب و پرشدن سیستم به هیچ وجه عملی نخواهد شد.

لازم به یادآوری است که در هنگام پرکردن سیستم و خالی کردن هوای داخل لوله ها و رادیاتورها، نباید پمپ سیرکولاسیون روشن باشد.

۱-۱-۴- دستور کار شماره ۱- آب اندازی سیستم

حرارت مرکزی

ابزار مورد نیاز: ۱- آچار فرانسه ۲- آچار آلن ۳- انواع پیچ گوشتی ۴- انبردست ۵- دم باریک ۶- آچار شیر هواگیری ۷- آچار شلاقی کوچک.

مراحل کار: در زیر، مراحل کار آب اندازی را در سیستم

لوله کشی یک ساختمان کوچک ملاحظه می کنید:

۱- شیر فلکه ورودی آب سرد شهر به مخزن دوجداره یا کویلی را باز کنید. از طریق حرکت دادن اهرم شیر اطمینان و مشاهده خروج آب از آن، از پرشدن مخزن، اطمینان حاصل نمایید.

۲- کلیه شیرهای تخلیه سیستم را ببندید و شیر فلکه ورودی آب شهر به مخزن انبساط را باز کنید.

۳- تمام شیر فلکه های رفت و برگشت واحدهای مصرف کننده و شیر زانو قفلی رادیاتور را باز کنید.

۴- اکنون آب ورودی به مخزن، از طریق لوله برگشت انبساط، وارد دیگ موتورخانه می شود. سپس لوله برگشت به دیگ، لوله رفت دیگ، کلکتورها، لوله های بالای کلکتورها و مخازن آب گرم به ترتیب برمی شوند. مخزن آب گرم را هواگیری کنید.

۵- هم زمان با پرشدن دستگاه های موتورخانه، آب از طریق لوله های رفت و برگشت به طرف رادیاتور و دیگر دستگاه های بخش کننده گرما حرکت می کند. برای سهولت در کار، طبقه به طبقه شیرهای هواگیری رادیاتورها را باز کنید تا هوای سیستم کاملاً تخلیه شود. پس از جای گزین شدن آب در مدار لوله کشی، شیرهای هواگیری را ببندید.

۶- در تأسیسات با مخزن انبساط بسته، لوله آب سرد مصرفی (همراه با شیر فلکه و شیر فشارشکن و مانومتر و ملحقات مورد نیاز، (مطابق شکل ۲-۴)، به لوله برگشت دیگ نصب شده است. شیر فلکه پرکن را باز کنید و با توجه به فشار کار سیستم و رؤیت فشار مانومتر، شیر فشارشکن را تنظیم کنید.

۷- در هنگام آب اندازی تأسیسات حرارتی، مخصوصاً در ساختمان های بزرگ، برای سهولت در کار، آب اندازی را از طریق لوله پرکن سریع اجرا کنید و پس از آن شیرشناور یا شیر فشارشکن مخزن انبساط را تنظیم کنید.

۲-۱-۴- دستور کار شماره ۲- راه اندازی الکتروپمپ

خطی

ابزار و وسایل مورد نیاز: ۱- آوومتر انبری ۲- فاز متر ۳- روغن دان ۴- آچار تخت ۵- آچار فرانسه.

مراحل کار

۱- مشخصات فنی الکتریکی و مکانیکی پمپ، نظیر اختلاف پتانسیل، شدت جریان راه اندازی، شدت جریان نامی و هد پمپ را از روی دفترچه راهنمای دستگاه یا پلاک مشخصات الکتروپمپ، یادداشت کنید.

۲- از وجود آب در داخل شبکه لوله کشی سیستم حرارتی مرکزی مطمئن شوید و از محل های پیش بینی شده، هواگیری سیستم را اجرا کنید.

۳- شیر فلکه های خط «مکش» و «رانش» پمپ را باز کنید. شیر فلکه خط «بای پاس» باید بسته باشد.

۴- آوومتر را برای اندازه گیری اختلاف پتانسیل تنظیم نمایید. سپس ولتاژ موجود در تابلوی برق را اندازه گیری کنید. ولتاژ اندازه گیری شده را با ولتاژ پمپ مقایسه کنید. این دو عدد باید با هم برابر باشد. در صورت اختلاف این دو عدد با یکدیگر، از روشن کردن پمپ خودداری نمایید؛

۵- آوومتر را برای اندازه گیری شدت جریان الکتروپمپ، بر روی رنج مناسب، تنظیم کنید. یکی از سیم های فاز یا نول الکتروپمپ را از میان حلقه آمپر متر انبری عبور دهید. کلید پمپ را در حالت روشن قرار دهید و بلافاصله شدت جریان راه اندازی

دیگ، وجود دودکش مناسب و نصب صحیح آن ضروری است. دودکش باید کاملاً مستقل باشد و در مسیر آن هیچ‌گونه انشعاب فرعی، برای اتصال دستگاه‌های دیگر، پیش‌بینی نگردد. شکل‌های ۴-۴ طریق اتصال دودکش را نشان می‌دهند. در این دو طریق، دودکش به قسمت‌های بالای دیگ اتصال دارد و به وسیلهٔ دودکش فلزی به دودکش اصلی مربوط می‌گردد.

توجه به این نکته ضروری است که انتهای دودکش در پشت بام، باید بالاتر از سطح مانع قرار گیرد و قسمت‌های داخلی آن در تمام مسیر، در حد امکان، باید صاف باشد، همچنین در انتهای آن کلاهکی برای جلوگیری از ریزش باران و برف و تأثیر وزش باد نصب گردد.

با توجه به شکل ۵-۴، لازم است محل دهانهٔ خروجی دودکش در هوای آزاد و در جریان باد باشد و در پناه ساختمان دیگری نباشد. همچنین دهانهٔ خروجی باید دست کم یک متر از بالاترین نقطه‌ای از بام که دودکش از آن خارج می‌شود، بالاتر باشد. این دهانه باید از هر نقطهٔ ساختمان (در شعاع «۳» متر از دودکش) دست کم «۶۰» سانتی‌متر بالاتر قرار گیرد. در شکل ۶-۴ نیز، نحوهٔ نصب صحیح و غلط لولهٔ رابط به دودکش اصلی، نشان داده شده است.

دستگاه را از روی آمپرمتر بخوانید. با دور گرفتن الکترو پمپ، شدت جریان کاهش می‌یابد. در این مرحله نیز شدت جریان دستگاه را بخوانید. شدت جریان‌هایی را که از روی آمپرمتر خوانده‌اید، با اعداد ردیف «۱» مقایسه کنید. این اعداد باید با یکدیگر متناسب باشند. در غیراین صورت پمپ را خاموش کنید.

۶- فشار مکش و رانش پمپ را از روی فشارسنج‌ها بخوانید. در صورت وجود شیر سماوری قبل از فشارسنج، با باز کردن این شیر فشار را بخوانید. اختلاف بین فشار رانش و فشار مکش، باید برابر هد پمپ باشد.

۷- الکتروپمپ را در زمان کار از نظر لرزش و صدای غیرعادی کنترل کنید.

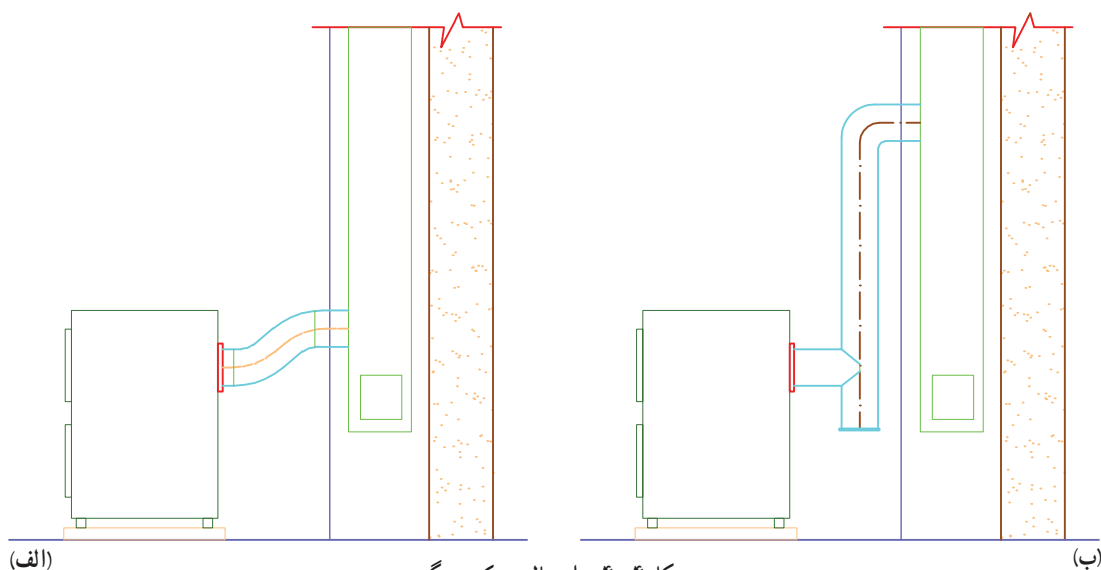
تذکر ۱: در صورت وجود اشکال در هر مورد، با نظر هنرآموز کارگاه به بررسی و یافتن علت عیب پردازید.

تذکر ۲: روغن کاری دستگاه را براساس دستورکار سازندهٔ پمپ در فواصل زمانی معین و با روغن یا گریس مناسب اعمال کنید.

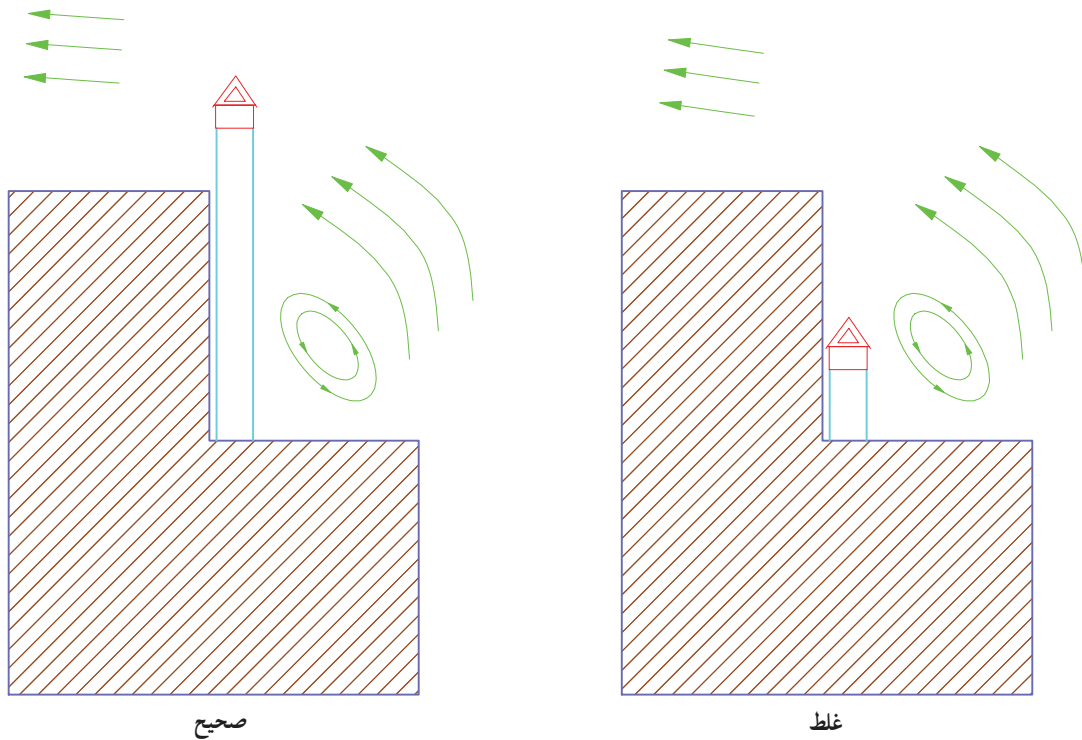
تذکر ۳: در این قسمت فرض بر این است که الکتروپمپ خطی سالم در مدار آب‌بندی و به طرز صحیح نصب شده و اتصالات الکتریکی آن نیز اجرا شده است.

۲-۴-۲ دودکش

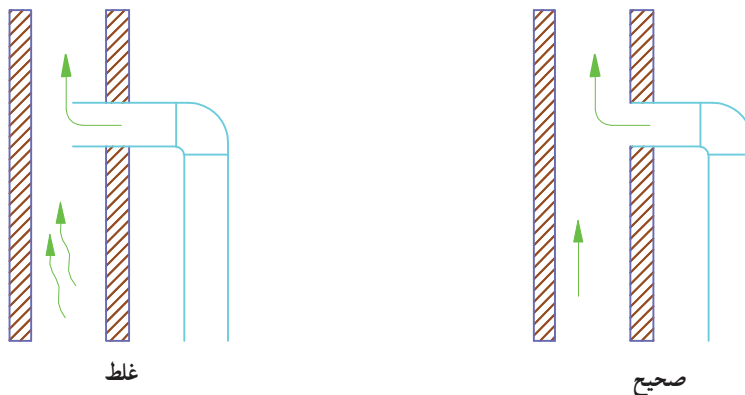
برای خارج نمودن دود و گازهای مضر حاصل از احتراق از



شکل ۴-۴-۲ اتصال دودکش دیگ



شکل ۴-۵- محل دهانه خروجی دودکش



شکل ۴-۶- نحوه اتصال رابط به دودکش اصلی

۴-۳- مشعل‌ها

تولید گرما در دیگ‌ها به وسیله مشعل صورت می‌گیرد. در مناطقی که دسترسی به گاز آسان باشد، از مشعل‌های گازی استفاده می‌شود.

عمده‌ترین سوخت مایع، گازوئیل است که دارای قدرت حرارتی «۱۰۰۰۰» کیلوکالری به ازای هر کیلوگرم است.

نحوه کار در مشعل‌های سوخت مایع به این صورت است که ابتدا، سوخت به وسیله پمپ مشعل از مخزن به مشعل هدایت می‌گردد و سرعت و فشارش زیاد می‌شود. این سوخت تحت فشار از نازل (که در جلوی مشعل واقع شده) به صورت پودر خارج می‌شود. در اثر اختلاط این سوخت و هوایی که به وسیله وانتیلاتور مشعل به قسمت جلوی مشعل رانده می‌شود، عمل احتراق صورت

می‌گیرد و به وسیله شعله پخش کن (با جهت و حرکت مناسب) داخل دیگ را گرم می‌کند. جرقه اولیه به وسیله دو الکتروود، که جلوی نازل نصب شده‌اند، تولید می‌گردد. فاصله بین دو الکتروود «۳» تا «۴» میلی‌متر و فاصله جرقه زن تا نازل «۶» میلی‌متر است. مشعل‌ها عموماً یک دستگاه کنترل خودکار (رله خودکار) دارند که زمان جرقه و جریان سوخت و کلاً سیکل کار مشعل را تنظیم می‌نماید. اگر سوخت از نازل خارج شود، ولی عمل احتراق صورت نگیرد و یا اینکه شعله تنظیم نباشد و دود زیادی تولید گردد، چشم الکترونیک (در مشعل تعبیه گردیده است) به رله خودکار فرمان قطع می‌دهد و مشعل را خاموش می‌کند.

نازل‌ها با توجه به ظرفیت مشعل انتخاب می‌شوند و از ظرفیت کم (GPH) «۵/۰» (گالن در ساعت) تا ظرفیت متوسط (GPH) «۱۰» و ظرفیت‌های زیاد ساخته می‌شوند.

مسئله دیگر در انتخاب نازل زاویه پاشیدن سوخت است. نازل دارای درجات «۳۰»، «۴۵»، «۶۰» و «۷۵» است. هرچه طول دیگ بیشتر باشد، نازل با زاویه کمتر نصب می‌گردد. در دیگ‌های با طول کم، از زاویه‌های «۶۰°» و «۷۵°» استفاده می‌شود.

در انتهای مشعل، پره‌های شعله پخش کن وجود دارند که هوا و سوخت را دَوْران می‌دهند و به صورت مخروط درمی‌آورند. شعله خوب زرد رنگ است و در انتها به شکل مخروط درمی‌آید. ۱-۳-۴- دستور کار شماره ۳ - راه اندازی

مشعل گازوئیلی

ابزار و وسایل مورد نیاز : ۱- آوو متر انبری ۲- فاز متر ۳- آچار دو سر تخت ۴- آچار فرانسه ۵- آچار آلن

مراحل کار

۱- از وجود آب در داخل پره‌های دیگ و شبکه لوله کشی سیستم حرارت مرکزی مطمئن شوید و از محل‌های پیش‌بینی شده، سیستم را هواگیری کنید و از باز بودن شیر فلکه‌هایی که باید باز باشند، مطمئن شوید. سپس الکتروپمپ سیرکولاتور را روشن کنید.

۲- تانک گازوئیلی اصلی یا روزانه گازوئیل را بازدید کنید و از وجود گازوئیل، مطمئن باشید. پس از اطمینان از تمیز بودن فیلتر گازوئیل، شیر فلکه قبل از مشعل را باز کنید.

۳- وجود برق را کنترل نمایید و اختلاف پتانسیل آن را به وسیله آوو متر اندازه‌گیری کنید. عدد خوانده شده را با ولتاژ مورد نیاز مشعل مقایسه نمایید. دو عدد باید با یکدیگر برابر باشند.

۴- رله مشعل را بر روی پایه رله نصب کنید. درجه آکوستات مستغرق را بر روی درجه حرارت مناسب تنظیم کنید.

۵- آوو متر را برای اندازه‌گیری شدت جریان مشعل تنظیم کنید. یکی از سیم‌های فاز یا نول مشعل را از بین حلقه آمپر متر انبری عبور دهید. کلید مشعل را از تابلوی برق موتورخانه در حالت وصل قرار دهید. در صورت روشن شدن چراغ ریست مشعل، دکمه ریست آن را فشار دهید. در این زمان مشعل شروع به کار می‌کند. شدت جریان مشعل را از روی آمپر متر بخوانید و با شدت جریان نامی دستگاه مقایسه کنید. در صورت زیاد بودن شدت جریان، از ادامه کار مشعل جلوگیری کنید.

با شروع کار مشعل، هوا به وسیله «وتیلاتور» با فشار به داخل محفظه احتراق فرستاده می‌شود. پمپ گازوئیل نیز گازوئیل را به شیر برقی می‌رساند. بعد از چند ثانیه به وسیله فرمان رله، ترانس جرقه در مدار قرار می‌گیرد و جرقه را بین الکتروودهای جرقه ایجاد می‌کند. در این لحظه شیر برقی نیز باز می‌شود. گازوئیل پس از عبور از نازل به داخل محفظه احتراق پاشیده می‌شود. هم‌اکنون مثلث احتراق کامل می‌شود و شعله ایجاد می‌گردد.

اگر گازوئیل به داخل محفظه احتراق پاشیده نشود، باید از محلی که بر روی پمپ گازوئیل تعبیه شده است به هواگیری خط گازوئیل اقدام کنیم.

۶- بعد از تشکیل شعله، باید آن را تنظیم کنیم. این عمل با تنظیم فشار گازوئیل و تنظیم میزان هوای ورودی به محفظه احتراق انجام می‌شود. فشار گازوئیل را به وسیله پیچ تنظیم پمپ گازوئیل و میزان هوا را به وسیله دمپر ورود هوا به مشعل می‌توان تنظیم کرد.

پس از اتمام نصب و راه اندازی، اتصالات و قطعات مختلف مربوط به عبور گاز را از نظر نشت کردن گاز با صابون امتحان کنید.



شکل ۷-۴- روشن کردن یک نوع مشعل



شکل ۸-۴- راه اندازی جرقه مشعل

تذکر ۱: برای اجرای این کار فرض شده است که یک دستگاه مشعل گازوئیلی سالم، که سیم کشی آن به طور صحیح انجام شده، بر روی دیگ موتورخانه آماده به کار، به طور صحیح نصب شده است.

تذکر ۲: در صورت کار نکردن مشعل و یا هر اشکال دیگر، با نظر هنرآموز کارگاه و با استفاده از جدول های عیب یابی، می توانید به رفع عیب از دستگاه بپردازید.

۲-۳-۴- دستور کار شماره ۴- روشن کردن مشعل گازی اتمسفریک^۱: نخست شیر اشعاب گاز را باز کنید و آکوستات دیگ را روی درجه حرارت مناسب قرار دهید. سپس دگمه سفید رنگ را مطابق شکل ۷-۴ به طرف پایین فشار دهید تا جریان گاز پیلوت برقرار شود و جرقه زن الکتریکی پیلوت را روشن کند. بعد از روشن شدن پیلوت، دگمه سفید را به مدت ۳۰ ثانیه به همان حالت نگه دارید تا شعله پیلوت ثابت شود، سپس دگمه را رها کنید. باید دانست که در این مرحله ممکن است به دلیل وجود هوا در مسیر گاز پیلوت، جرقه زن قادر به روشن نمودن شعله پیلوت نشود و پس از ۳ ثانیه به جرقه زنی خاتمه دهد؛ در این صورت برای تولید جرقه مجدد دگمه راه اندازی رله جرقه را به داخل فشار دهید (شکل ۸-۴).

تذکر: اگر شعله پیلوت تشکیل نشد حدود ۳ دقیقه منتظر بمانید و عمل روشن کردن پیلوت را دوباره تکرار کنید.

سخنان بزرگان:

وقتی چشمت به سازمانی بزرگ می خورد، باید بدانی که زمانی شخصی تصمیم

شجاعانه ای گرفته است.

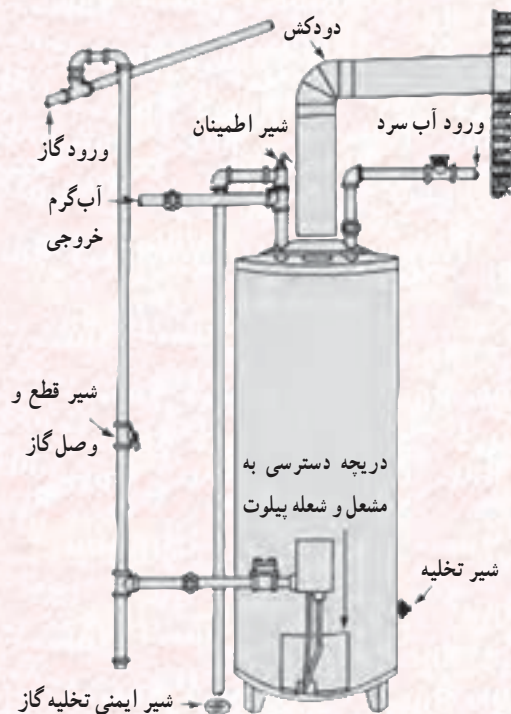
۱- روش بیان شده مربوط به یک نوع از مشعل های اتمسفریک است.

دقت در کار

چند روز پیش، به دنبال گزارش رسیده به اداره آتش‌نشانی: مأمورین به محل اعزام شدند. گزارش دربارهٔ بیهوش شدن ساکنان یک واحد مسکونی تازه ساز در اثر تنفس گاز منواکسید کربن بود. مأمورین، پس از تخلیهٔ ساکنان از واحد مسکونی، به بررسی مسئله پرداختند.

در این ساختمان در هر طبقه یک آب گرم کن گازسوز مخزن دار قرار داشت که گاز و دود حاصل از احتراق آن به وسیلهٔ یک دودکش فلزی افقی به دودکش عمودی و از طریق آن به هوای بیرون خارج می‌شد. همهٔ طبقات به دستگاه کشف گاز CO مجهز بودند. اما دستگاه طبقهٔ سوم، که حادثه در آن روی داده بود، به علت خرابی مشکل آفرین شده بود.

علت حادثه این بود که لولهٔ افقی دودکش (قبل از اتصال به لولهٔ قائم دیوار، ضمن طولانی بودن، فاقد هرگونه آویز و بستنی برای نگهداری بوده و در نتیجه شیب آن معکوس شده است. از طرفی دهانهٔ دودکش از پشت بام نیز فاقد کلاهک مخصوص بوده است و برف و باران به آسانی وارد دودکش می‌شده و همین تجمع آب در پایین دودکش (که در این مورد به ۲ لیتر رسیده بود) موجب مسدود شدن لولهٔ افقی دودکش و حبس گازهای حاصل از سوختن در داخل آب گرمکن شده و سپس وارد فضای مسکونی گردیده است.



شکل ۹-۴- آب گرمکن گاز سوز

این حادثه نشان می‌دهد که سهل انگاری‌های نسبتاً کم‌اهمیت تا چه حد توانسته خطرناک باشد. از جمله بست نزدن به دودکش افقی، که باعث شیب معکوس آن شده است و دیگر قرار ندادن کلاهک بر روی انتهای دودکش قائم و سوم اینکه در نصب لولهٔ قائم اصول فنی^۲ رعایت نشده است.

نتیجه گیری

اصول فنی مربوط به کار را هرچند کم‌اهمیت باشد و ظاهراً مشکلی را ایجاد ننماید، حتماً رعایت کنیم.

۱- طول لوله افقی دودکش حتی الامکان باید کوتاه باشد.

۲- جهت اطلاع از اصول فنی دودکش‌ها به کتاب تأسیسات حرارتی مراجعه نمایید.



سرویس و تعمیر

پس از پایان این فصل از هنرجو انتظار می‌رود:

- ۱- دیگ‌های چدنی را سرویس نماید.
- ۲- پره معیوب دیگ چدنی را تعویض کند.
- ۳- تعداد پره‌های رادیاتورهای آلومینیمی را کم و زیاد کند.
- ۴- قطعات فن کویل را پیاده و سوار کند.
- ۵- فن کویل را سرویس کند.
- ۶- قطعات مشعل گازوئیلی را پیاده و سوار کند.
- ۷- مشعل گازوئیلی را سرویس کند.
- ۸- سیم‌کشی پایه رله مشعل گازوئیلی را اجرا کند.
- ۹- قطعات مشعل گازی را پیاده و سوار کند.
- ۱۰- سیم‌کشی پایه رله مشعل گازی را اجرا کند.
- ۱۱- قطعات مشعل گازی اتمسفریک را پیاده و سوار نماید.
- ۱۲- کلیه قطعات پمپ‌های سیرکولاسیون زمینی و خطی را پیاده و سوار کند.
- ۱۳- عیوب احتمالی پمپ سیرکولاتور را توضیح دهد.
- ۱۴- پمپ‌های سیرکولاتور را سرویس و تعمیر کند.

۵- سرویس و تعمیر

- | | |
|--|---|
| <ol style="list-style-type: none"> ۱۱- طناب ۱۲- پارچهٔ تمیز ۱۳- گونی کفی ۱۴- ماسه ۱۵- برس دستی یا جارو. <p>مراحل اجرای کار</p> <ol style="list-style-type: none"> ۱- کلید برق مشعل را در تابلوی برق موتورخانه، در حالت قطع قرار دهید. ۲- رله مشعل را از روی پایه رله جدا کنید، سپس سیم‌های فاز و نول را، با رعایت نکات ایمنی، از پایه رله باز کنید. همچنین | <ol style="list-style-type: none"> ۱- ۵- سرویس و تعمیر دیگ ۱- ۱- ۵- دستور کار شماره ۱ - سرویس دیگ <p>و دودکش</p> <p>ابزار و وسایل کار</p> <ol style="list-style-type: none"> ۱- بُس سیمی مخصوص سرویس دیگ ۲- ماسک دهنی ۳- فاز متر ۴- آچار آلن ۵- پیچ‌گوشتی ۶- آچار تخت ۷- آچار فرانسه ۸- شیلنگ آب ۹- روغندان ۱۰- چراغ قوه |
|--|---|

عمودی جدا کنید، سپس آنها را به محل مناسبی ببرید و تمیز کنید (برای این کار از ماسک استفاده نمایید).

۶- دریچه‌های بالا و پایین دیگ را در قسمت جلو و دریچه پشت دیگ را از بدنه دیگ باز کنید (شکل ۱-۵- ب).

۷- با یک برس دستی یا جارو داخل محفظه احتراق دیگ را تمیز کنید و مواد زاید را به بیرون انتقال دهید.

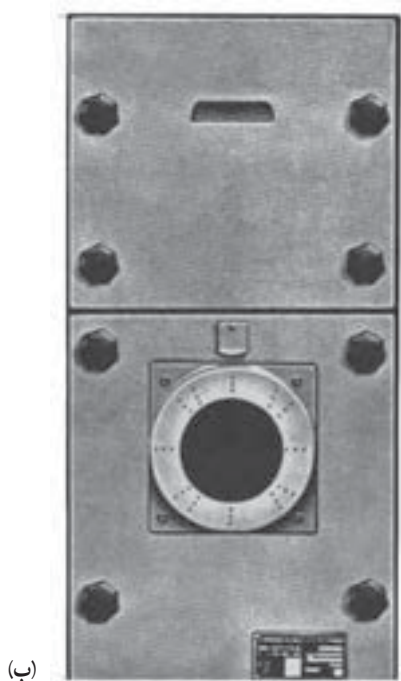
۸- با یک برس سیمی مخصوص فضای بالای پره‌های دیگ را از طریق دریچه بالایی تمیز کنید (شکل ۱-۵- ج).

برای ایمنی بیشتر، سر سیم‌های فاز و نول را به‌طور موقت با چسب برق بپوشانید.

۳- شیر فلکه خط گازوئیل را ببندید و شیلنگ‌های گازوئیل را به وسیله آچار تخت یا آچار فرانسه از مشعل جدا کنید.

۴- پیچ‌هایی که مشعل را به دیگ متصل کرده است باز کنید. سپس مشعل را از دیگ جدا کنید و در محل مناسبی قرار دهید.

۵- لوله‌های رابط دودکش دیگ را از دیگ و دودکش



(ب)



(الف)



(ج)

شکل ۱-۵- دیگ چدنی مدل ۳۰۰

جداره دودکش را بتراشد و دودکش را کاملاً تمیز کند (از استحکام گونی و طناب، قبل از تمیز کردن دودکش، مطمئن شوید). پس از اتمام کار، کلاهک دودکش را، در محل خود قرار دهید.

۱۲- در داخل موتورخانه، قسمت پایین دودکش را، که به‌طور موقت بسته بودید، باز کنید و دوده‌های آن را نیز تخلیه و تمیز نمایید.

۱۳- هم دریچه‌های بالا و پایین دیگ را در قسمت جلو، و هم دریچه پشت دیگ را با استفاده از نخ نسوز و خمیر نسوز در محل خود قرار دهید و پیچ‌های آن را پس از روغنکاری سفت کنید.

۹- با استفاده از شیلنگ آب قسمت‌های مختلف دیگ را به‌طور کامل شست و شو و تمیز کنید.

۱۰- برای تمیز کردن دودکش عمودی، قسمت پایین آن را به‌طور موقت از داخل موتورخانه مسدود کنید.

۱۱- مقداری ماسه را (بسته به قطر دودکش عمودی) درون گونی می‌ریزیم. سپس در گونی را با طنابی می‌بندیم. بر روی پشت بام کلاهک دودکش را برمی‌داریم و گونی را به آهستگی درون دودکش عمودی به طرف پایین و بالا حرکت می‌دهیم تا دوده‌های

۱۴- لوله‌های دودکش افقی را، بین دیگ و دودکش عمودی، بار دیگر نصب کنید.

۱۵- مشعل را مجدداً بر روی دیگ نصب کنید و اتصالات الکتریکی و گازوئیل آن را نیز ببندید.

۱۶- محل موتورخانه و روی دیگ را به طور کامل بشوید و تمیز کنید.

۱۷- در حین سرویس دیگ و دودکش، استفاده از لباس کار و ماسک الزامی است. همچنین محل موتورخانه باید دارای تهویه مناسبی باشد. در ضمن لازم است، سرویس کارانی که به طور مرتب کار سرویس دیگ و مشعل را به عهده دارند، روزانه مقداری شیر بنوشند.

۱-۲- ۵- دستور کار شماره ۲ - تعویض پرّه معیوب دیگ چدنی

ابزار و وسایل کار

۱- پرّه سالم دیگ

۲- ضد زنگ

۳- خمیر نسوز

۴- نخ نسوز دیگ

۵- دیگ جمع کن

۶- چکش آهنی

۷- چکش چوبی یا پلاستیکی

۸- تراز بنایی

۹- آچار رینگ

۱۰- پیچ گوشتی

۱۱- آچار تخت

۱۲- گوه (قلم)

۱۳- آچار برای میله دیگ جمع کن

مراحل اجرای کار

۱- کلید اصلی و فیوز مربوط به مشعل را به حالت قطع در آورید.

۲- شیر فلکه‌های خط رفت و برگشت دیگ و شیر فلکه پرکن مخزن انبساط را ببندید و با باز کردن شیر تخلیه دیگ، آب داخل دیگ و مخزن انبساط را تخلیه کنید.

۳- رله مشعل را از روی پایه رله جدا کنید. سپس سیم‌های فاز و نول را، با رعایت نکات ایمنی، از پایه رله باز کنید.

سرسیم‌های فاز و نول را به طور موقت با چسب برق بپوشانید.

۴- شیر فلکه خط گازوئیل را ببندید و شیلنگ‌های گازوئیل را با آچار تخت یا آچار فرانسه از مشعل جدا کنید.

۵- پیچ‌هایی را که مشعل را به دیگ متصل کرده است، باز و مشعل را از دیگ جدا کنید و در محل مناسبی قرار دهید.

۶- سیم‌های آکوستات مستغرق را باز و آکوستات را از روی دیگ جدا کنید.

۷- مانومتر و ترمومتر نصب شده روی دیگ را باز کنید.

۸- دودکش اتصال به دیگ را از بدنه دیگ جدا کنید.

۹- با آچار مناسب، فلنج اتصال لوله رفت و برگشت به دیگ را از بدنه دیگ باز کنید.

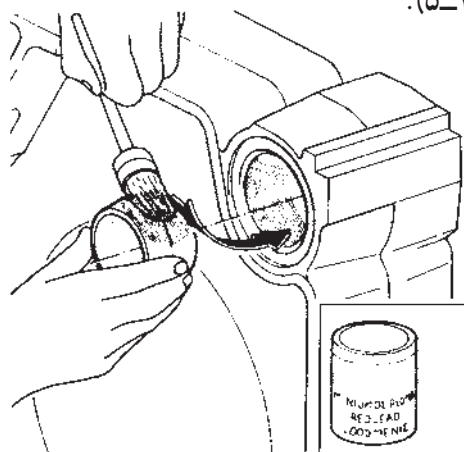
۱۰- مهره میل مهارهای دیگ را با استفاده از آچار تخت مناسب باز و میل مهارها را از دیگ جدا کنید.

۱۱- پرّه معیوب را با استفاده از قلم (گوه) و قرار دادن آن بین دو پرّه و با ضربات چکش آهنی از پرّه‌های سالم جدا کنید.

۱۲- پس از جدا کردن پرّه معیوب، بوش‌های بالا و پایین پرّه معیوب را از روی بدنه پرّه بیرون آورید و محل بوش‌ها را کاملاً تمیز کنید.

۱۳- بوش‌های نو (متناسب بودن بوش و پرّه دیگ الزامی است، در غیر این صورت پرّه تعویض شده، آب بندی نخواهد شد) و محل سوراخ روی پرّه دیگ را کاملاً به ضد زنگ آغشته کنید

(شکل ۲-۵).

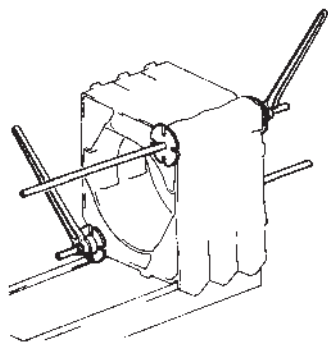


شکل ۲-۵ - آغشته کردن بوش و محل قرارگیری بوش به ضد زنگ

۱۸- در داخل شیار پره‌های باز شده از نخ نسوز استفاده کنید.

۱۹- میله دیگ جمع کن را از داخل محل بوش‌ها از تمام پره‌های دیگ عبور دهید (از بالا و پایین) و جمع کردن پره‌ها را (در میان پره‌های قبلی) شروع کنید.

۲۰- به هنگام مونتاژ پره نو میان پره‌های قبلی دیگ، باید دقت کنید که فاصله بین دو پره در بالا و پایین یکسان باشد، تا بوش‌ها دچار تغییر فرم نگردند و عمل مونتاژ به‌طور مطلوب صورت پذیرد. از این جهت پیچ و مهره دیگ جمع کن در بالا و پایین باید به تناسب با هم سفت گردند (شکل ۵-۵).



شکل ۵-۵- جمع کردن دیگ به وسیله میله‌های دیگ جمع کن

۲۱- پس از سوار کردن پره نو در میان سایر پره‌ها، درز بین پره نو و دو طرف آن را با خمیر دیگ به‌طور کامل آب‌بندی کنید.

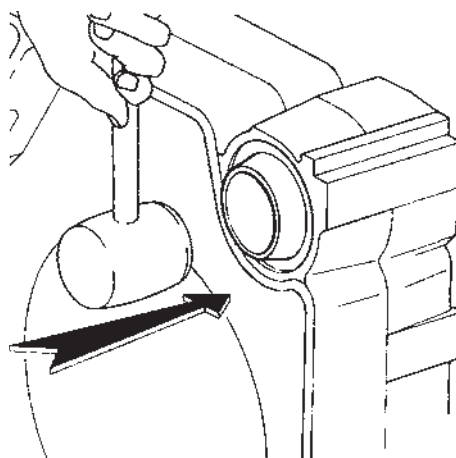
۲۲- پس از اجرای عمل مونتاژ و درز‌بندی کامل، قبل از اینکه میله دیگ جمع کن را باز کنید، لازم است که میل مهارها را بر روی دیگ نصب نمایید و پس از اطمینان از محکم بسته شدن آنها، مهره دیگ جمع کن را باز کنید.

۲۳- دقت کنید که قرار دادن واشر فنری پشت مهره‌های میل مهار، جهت انبساط احتمالی دیگ، ضروری است. مهره‌های میل مهار باید تا حدی سفت شوند که واشر فنری اندکی باز بماند.

۲۴- پس از مونتاژ کامل دیگ، با قرار دادن واشر نسوز بین فلنج و بدنه دیگ، فلنج‌های رفت و برگشت را به‌طور ضربدری و هماهنگ ببندید.

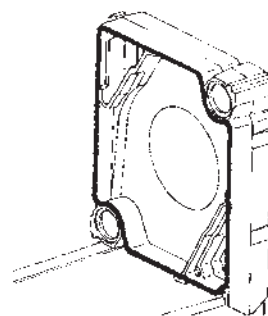
۲۵- مسیر آب ورودی به دیگ را باز کنید تا دیگ پر شود

۱۴- بوش‌ها را به‌طور یک‌نواخت و افقی در محل قرارگیری جا بزنید. جهت جازدن بوش‌ها باید از چکش لاستیکی استفاده شود تا در بوش‌ها تغییر فرم و لهیدگی به وجود نیاید (شکل ۵-۳).



شکل ۵-۳- جازدن بوش به وسیله چکش جویی یا لاستیکی

۱۵- نخ نسوز را داخل شیار قرار دهید و با چکش لاستیکی آن را محکم کنید (شکل ۵-۴).



شکل ۵-۴- قرار دادن نخ نسوز در محل شیار پره

۱۶- پره نو را مقابل بوش‌ها قرار دهید. به وسیله ضربات ملایم چکش لاستیکی پره را در محل خود، تا اندازه‌ای که مقدور است، جا بزنید.

۱۷- در صورتی که پره تعویضی از پره‌های میانی دیگ باشد، بوش‌های بالا و پایین و محل قرارگیری آنها را به ضدزنگ آغشته کنید و به وسیله چکش لاستیکی در محل خود قرار دهید.

و از نداشتن نشستی دیگ اطمینان حاصل کنید.

۲۶- مشعل، آکوستات مستغرق، ترمومتر، مانومتر و دودکش‌ها را بر روی دیگ نصب کنید.

۲۷- روپوش دیگ را جا بزنید و تمام قطعات و اتصالات و شیرآلات را به حالت اول درآورید.

مراحل اجرای کار

۱- شیر رادیاتور و زانو قفلی آن را ببندید و بست نگه‌دارنده را آزاد کنید.

۲- با باز کردن مهره‌های شیر رادیاتور و زانو قفلی، رادیاتور را از شبکه لوله‌کشی جدا کنید.

۳- پس از تخلیه آب داخل رادیاتور، آن را به طور افقی بخوابانید.

۴- درپوش قسمت پایین و تبدیل شیر هواگیری رادیاتور را، به وسیله آچار تخت یا آچار فرانسه، باز کنید.

۵- جهت جدا کردن پره معیوب، آچار مخصوص (شکل ۷-۵) را از قسمت باز شده درپوش پایین و بالا، به اندازه لازم، داخل رادیاتور ببرید و سپس آچار مخصوص را به وسیله آچار لوله‌گیر بپیچانید تا مغزی‌ها باز شوند. اکنون رادیاتور به دو قسمت تقسیم شده است.

۲-۵- سرویس و تعمیر رادیاتور و فن‌کوئل

۱-۲-۵- دستور کار شماره ۳ - تعویض پره

رادیاتور آلومینیومی

ابزار و وسایل کار

۱- رادیاتور آلومینیومی ده پره

۲- آچار مخصوص رادیاتور

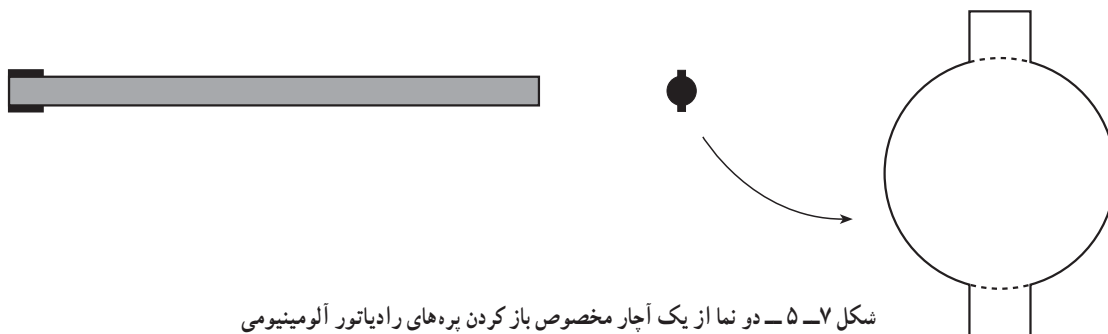
۳- آچار لوله‌گیر متوسط

۴- مغزی رادیاتور (چپ گرد و راست گرد)

۵- واشر



شکل ۶-۵- رادیاتور آلومینیومی و پره‌های آن

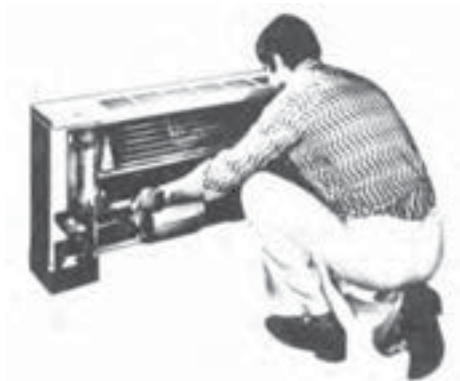


شکل ۷-۵- دو نما از یک آچار مخصوص باز کردن پره‌های رادیاتور آلومینیومی



شکل ۹-۵- درآوردن فیلتر فن کویل

- ۴- سرسیم‌های الکتروموتور را با علامت‌گذاری باز کنید (از قطع جریان برق مطمئن شوید). سپس با چسب برق سرسیم‌ها را موقتاً ببوشانید.
- ۵- با باز کردن پیچ‌های سینی (تشتک درین) از بدنه فن کویل، مجموعه تشتک، الکتروموتور و ونتیلاتور را از دستگاه خارج کنید (شکل ۱۰-۵).



شکل ۱۰-۵- خارج نمودن مجموعه تشتک، الکتروموتور و ونتیلاتور

- ۶- ونتیلاتور و حلزونی را در جای مناسبی تمیز کنید یا با آب بشویید. در صورت شست و شو با آب، باید از الکتروموتور محافظت شود تا آب روی آن نریزد.
- ۷- در صورت نیاز به سرویس و تمیز کردن کویل، باید دستگاه را از شبکه لوله‌کشی جدا، نسبت به تمیز کردن و شست و شوی سطوح خارجی آن در محل مناسبی اقدام کنید. شست‌وشو با آب گرم مؤثرتر است.

- ۶- به ترتیب گفته شده، پره معیوب را از رادیاتور جدا نمایید و پره نو را با استفاده از واشر سالم جای‌گزین کنید. سپس قسمت دیگر باز شده رادیاتور را به آن متصل نمایید.
- ۷- درپوش قسمت پایین و تبدیل شیر هواگیر رادیاتور را وصل کنید (با نوار تفلون و واشر مربوط).
- ۸- رادیاتور را بر روی بست مربوط قرار دهید و مهره‌های بالا و پایین را به شیر رادیاتور و زانو قفلی ببندید.
- ۹- شیر رادیاتور و زانو قفلی را باز کنید تا رادیاتور پر شود. از طریق شیر هواگیری، هوای داخل رادیاتور را به هنگام پر شدن تخلیه کنید.

۲-۲-۵- دستور کار شماره ۴- سرویس فن کویل ابزار و وسایل کار

- ۱- آچار تخت ۲- فازمتر ۳- آچار آلن ۴- انبردست
- ۵- چراغ قوه یا لامپ سیار ۶- پیچ‌گوشی ۷- روغندان.

مراحل اجرای کار

- ۱- برق فن کویل را قطع کنید (با درآوردن دوشاخه از پریز یا قطع کردن ترموستات اتاقی).
- ۲- روپوش (در) جلوی فن کویل را باز کنید (شکل ۸-۵).



شکل ۸-۵- باز کردن درپوش جلوی فن کویل

- ۳- فیلتر دستگاه را از قسمت زیر الکتروموتور، که به صورت کشویی است، بیرون آورید (شکل ۹-۵) و آن را در محل مناسبی شست و شو دهید تا به طور کامل تمیز شود.

۱۰- قسمت‌های باز شده در مراحل قبلی را مجدداً به دستگاه ببندید (این کار را پس از خشک شدن کامل قطعات انجام دهید).

۳-۵- مشعل گازوئیل سوز

شکل ۱۱-۵ یک مشعل گازوئیلی با کلیه قطعات مونتاژ شده را نشان می‌دهد.

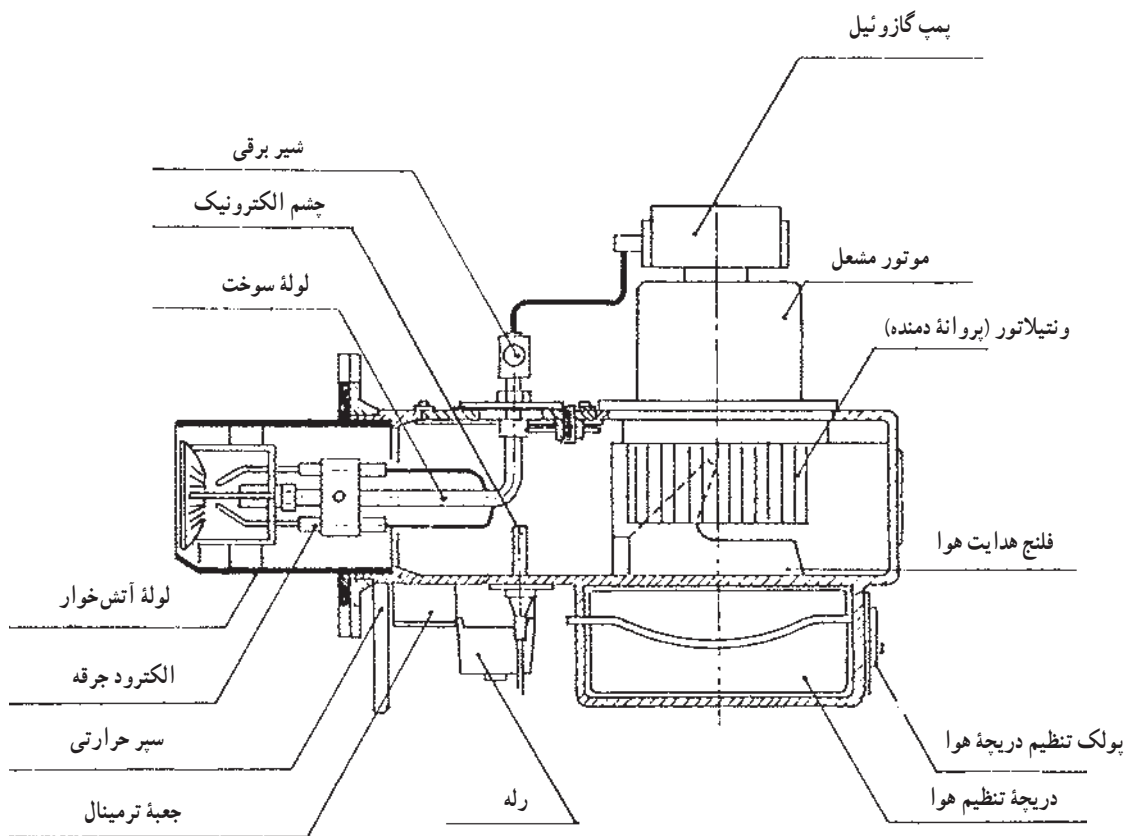
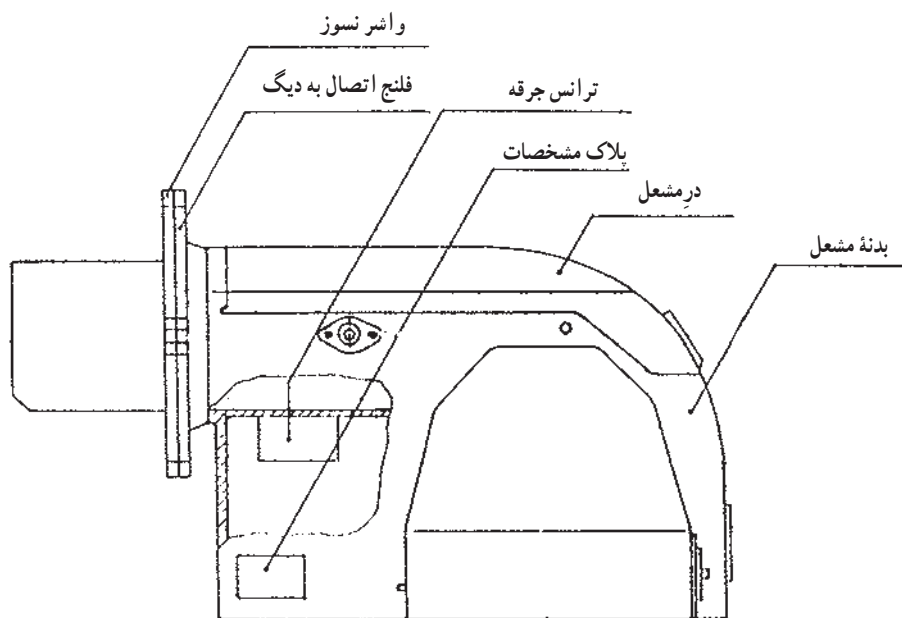
۸- در صورتی که بر روی الکتروموتور محل‌های مخصوص روغن‌کاری وجود داشته باشد، عمل روغن‌کاری را از طریق آنها اجرا کنید.

۹- خروجی تشتک درین و شیلنگ درین را نیز بازدید و در صورت نیاز آن را تمیز و باز کنید، به طوری که آب‌های تقطیر شده در سطح کویل به راحتی بتواند از تشتک به لوله درین جریان یابد.



شکل ۱۱-۵- مشعل گازوئیل سوز

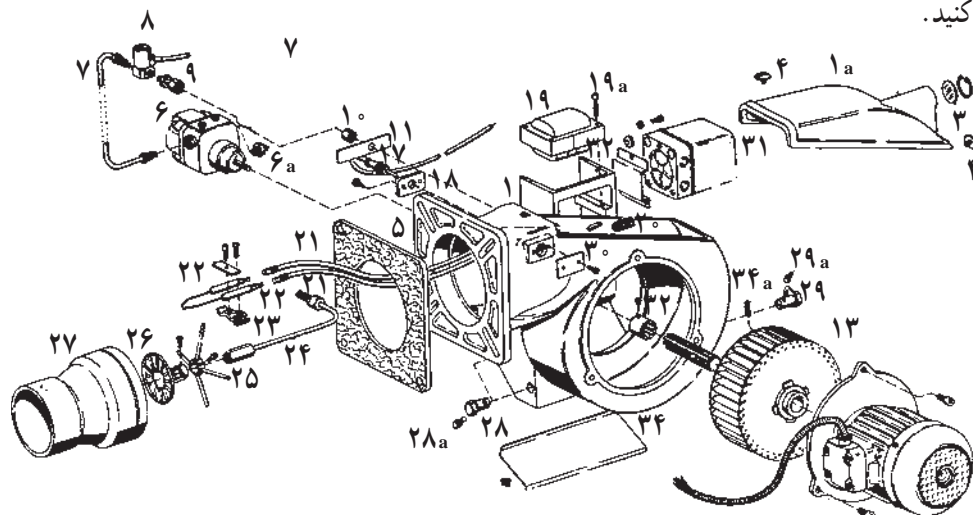
شکل ۵-۱۲ یک دستگاه مشعل گازوئیل سوز را در دو نما (روبرو و از بالا) نشان می دهد.



شکل ۵-۱۲- دو نما (نمای روبرو و نمای بالایی) از یک مشعل گازوئیل سوز

در شکل ۱۳-۵ اجزای باز شده یک مشعل گازوئیل سوز

را مشاهده می کنید.



- | | |
|--|--|
| ۱۷- چشم الکترونیک | ۱- بدنه |
| ۱۸- پایه چشم الکترونیک | ۱ a- درپوش |
| ۱۹- ترانسفورماتور جرقه | ۲- رینگ شیشه دید شعله |
| ۲۰- واشر عبور کابل از بدنه | ۳- شیشه دید شعله |
| ۲۱- کابل های فشار قوی | ۴- پیچ اتصال درپوش به بدنه |
| ۲۲- الکترودهای جرقه | ۵- مقوای نسوزی که حفاصل مشعل و دیگ قرار می گیرد تا حرارت دیگ به بدنه مشعل منتقل نشود |
| ۲۳- پایه اتصال الکترودها به لوله شماره ۲۴ | ۶- پمپ گازوئیل |
| ۲۴- لوله حامل سوخت تحت فشار از پمپ به نازل | ۷- لوله اتصال پمپ گازوئیل به شیر مغناطیسی |
| ۲۵- نگه دارنده لوله حامل سوخت | ۸- شیر مغناطیسی |
| ۲۶- شعله پخش کن (چرخاننده هوا) | ۹- رابط شیر مغناطیسی و لوله شماره ۲۴ |
| ۲۷- لوله خروج شعله | ۱۰- مهره |
| ۲۸- پین نگه دارنده دمپر هوا | ۱۱- صفحه اتصال به بدنه |
| ۲۸ a- پیچ پین نگه دارنده دمپر هوا | ۱۲- دمپر تنظیم هوا |
| ۲۹- پین تنظیم دمپر هوا | ۱۳- کوبلینگ پلاستیکی |
| ۲۹ a- پیچ پین تنظیم دمپر هوا | ۱۴- محور انتقال حرکت الکتروموتور به پمپ |
| ۳۰- درپوش | ۱۵- بادبزن (ونتیلاتور) |
| ۳۱- کنترل خودکار (رله) | ۱۶- الکتروموتور |
| ۳۲- پایه کنترل خودکار | |

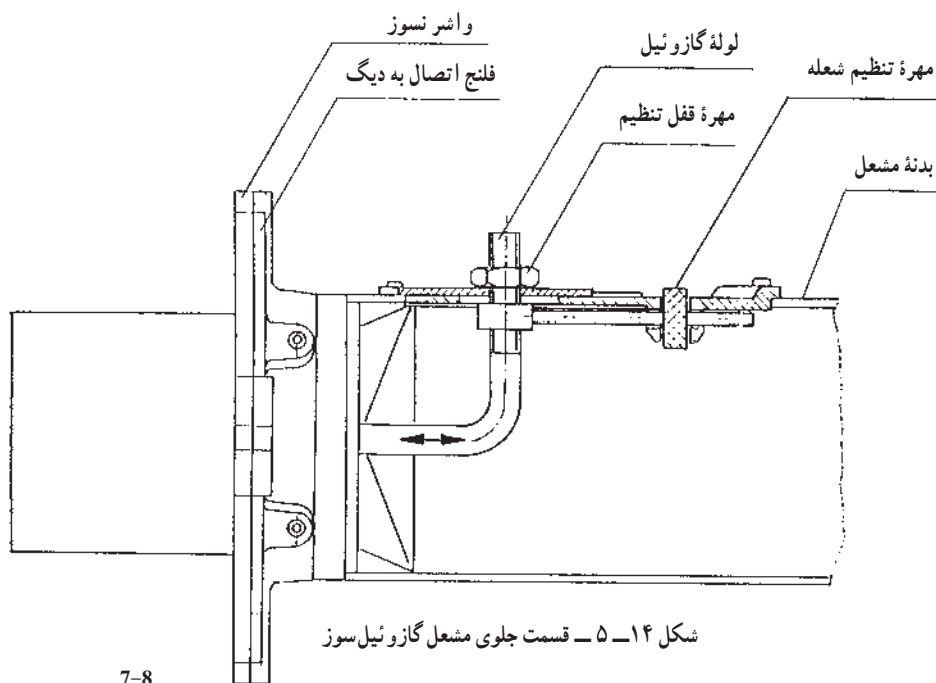
شکل ۱۳-۵ اجزای مختلف یک مشعل گازوئیل سوز

یعنی تثبیت شعله و تضمین بهترین شرایط اختلاط گازوئیل با هوا و در نتیجه احتراق کامل، بایستی مهره قفل تنظیم را شل کنید تا امکان حرکت مجموعه شعله پخش کن در امتداد محور مشعل به وجود آید. بعد از این کار، با پیچاندن مهره تنظیم شعله، مجموعه شعله پخش کن،

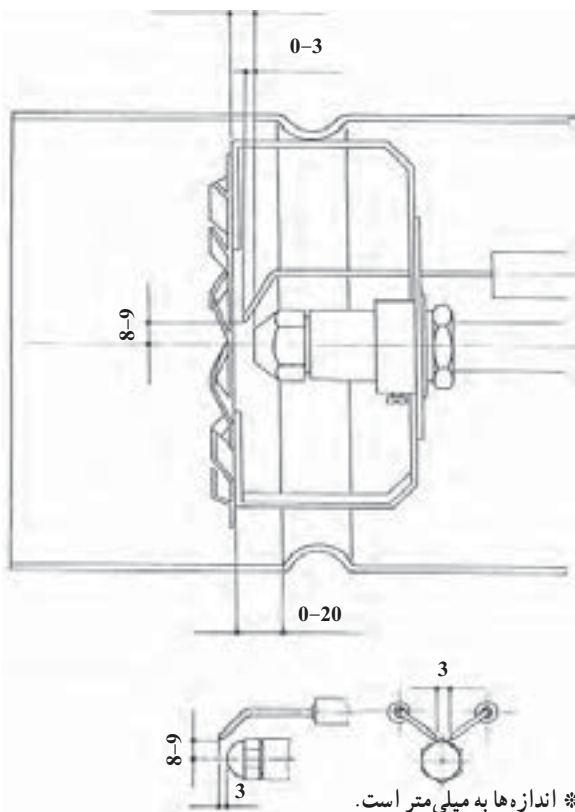
۱-۳-۵ - دستور کار شماره ۵ - تنظیم شعله پخش کن و الکترودهای جرقه
در شکل ۱۴-۵ قسمت جلوی مشعل، که مربوط به تنظیم شعله پخش کن است، نشان داده شده است. برای تنظیم شعله پخش کن،

قفل تنظیم به روی بدنه مشعل، مجموعه شعله پخش کن به صورت ثابت در محل مورد نظر باقی می ماند.

در امتداد محور مشعل به جلو و عقب رانده می شود. این عمل را تا زمانی ادامه دهید که شعله ایجاد شده به صورت کامل و به رنگ زرد خوش رنگ درآید. پس از تنظیم شعله، با سفت کردن مهره



7-8



شکل ۱۵-۵ - نحوه استقرار شعله پخش کن و موقعیت آن نسبت به نازل و فاصله الکترودهای جرقه نسبت به هم و نسبت به نازل

در شکل ۱۵-۵ موقعیت شعله پخش کن نسبت به نازل و الکترودهای جرقه و همچنین نحوه استقرار صحیح الکترودهای جرقه نسبت به هم و نسبت به نازل نشان داده شده است.

مراحل اجرای کار

۱- با قطع فیوز تابلوی برق، مشعل را در حالت خاموش قرار دهید.

۲- با آچار آلن مناسب در مشعل را باز کنید.

۳- لاستیک و ایر الکترود را از الکترود جرقه بیرون بکشید.

۴- مهره مغزی ارتباطی بین شیر برقی و مشعل را با استفاده از دو آچار تخت مناسب باز کنید.

۵ - مهره قفل تنظیم (شکل ۱۴-۵) را با استفاده از آچار تخت شل کنید.

۶ - مجموعه الکترودها، لوله گاز و نیل، نازل و شعله پخش کن را از محل خود خارج کنید.

۷- جهت تنظیم الکترودهای جرقه با استفاده از آچار آلن

- ۱۱- مجموعه فوق را در محل خود قرار دهید و پیچ‌های اتصالات و لاستیک وایر الکترو جرقه را به حالت اولیه برگردانید.
- ۱۲- فیوز اصلی تابلوی برق را به حالت اولیه برگردانید.

۲-۳-۵- دستور کار شماره ۶- تعویض بلبرینگ‌های الکتروموتور مشعل

ابزار و وسایل کار

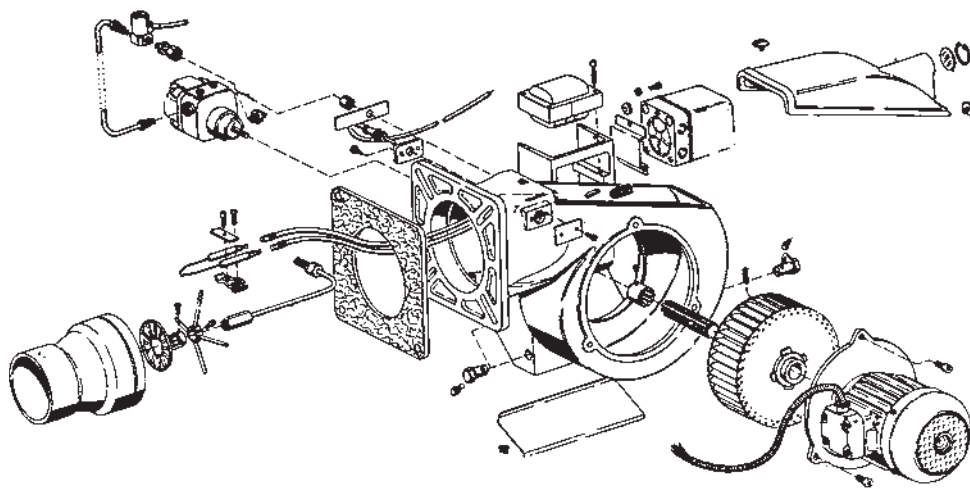
- ۱- مشعل
- ۲- آچار آلن در اندازه‌های مختلف
- ۳- آچار تخت در اندازه‌های مختلف
- ۴- دستگاه فولی کش
- ۵- چکش - پیچ گوشتی (چهارسو - دوسو)
- ۶- بوش مخصوص و مناسب با اندازه بلبرینگ
- ۷- آوومتر

مناسب، بست مخصوص نگه‌دارنده الکترودها را شل کنید.

۸- با شل شدن بست فوق، هر دو الکترو می‌توانند در امتداد محور مشعل به عقب و جلو و همچنین به دور خود بچرخند.

۹- الکتروهای جرقه را، مطابق شکل ۱۵-۵، نسبت به همدیگر ۳ میلی‌متر و نسبت به محور نازل ۹-۸ میلی‌متر تنظیم کنید. کاملاً دقت نمایید که ابعاد و فاصله‌های نشان داده شده در شکل رعایت شده باشد تا از بروز هرگونه جرقه بین الکترودها و اجزای دیگر مشعل، مانند شعله پخش کن با نازل، جلوگیری به عمل آید. جرقه فقط بایستی بین دو سرالکتروها تشکیل گردد.

۱۰- با آچار آلن یا آچار مناسب دیگری، پیچ گلوبی شعله پخش کن را شل کنید. مطابق شکل ۱۵-۵، شعله پخش کن را نسبت به سر نازل و الکتروها تنظیم و مجدداً پیچ مربوطه را سفت کنید.



شکل ۱۶-۵- نقشه باز شده (گسترده) یک دستگاه مشعل

مراحل اجرای کار

- ۱- کلید اصلی برق مشعل را به حالت خاموش برگردانید.
- ۲- با پیچ گوشتی دوسو یا چهارسورله حرارتی را از روی پایه رله باز کنید.
- ۳- سر سیم‌های مربوط به الکتروموتور را از روی پایه رله باز کنید.
- ۴- پیچ‌های نگه‌دارنده الکتروموتور را از روی بدنه مشعل باز کنید.
- ۵- با باز شدن پیچ‌های مربوطه، به آهستگی، الکتروموتور را از بدنه مشعل جدا کنید. به همراه الکتروموتور، ونتیلاتور و کوبلینگ پلاستیکی نیز آزاد می‌شود.
- ۶- بادزن (ونتیلاتور) را با باز کردن پیچ نگه‌دارنده و خار روی شفت، بیرون بیاورید. دقت کنید که هنگام بیرون کشیدن ونتیلاتور به آن فشار وارد نیاورید، زیرا پروانه دمنده از نظر دینامیکی در کارخانه سازنده بالانس شده است و ممکن است آسیب ببیند.

۱۴- پس از مونتاز کامل مشعل، کلید برق اصلی مشعل را در حضور مربی کارگاه وصل کنید و استارت بزنید.

۱۵- به وسیله آمپر متر انبری، جریان عبوری را با جریان نامی مشعل مقایسه کنید. در صورت عبور آمپر بیش از آمپر نامی، مراحل مونتاز را مجدداً تست کنید.

۱۶- ابزار و وسایل کار را جمع آوری و مرتب کنید و تحویل انبار دهید.

۳-۳-۵- دستور کار شماره ۷- سرویس سیستم

سوخت رسانی مشعل گازوئیل سوز

ابزار و وسایل کار

۱- مشعل گازوئیل سوز

۲- آچار آلن در اندازه های متفاوت

۳- آچار تخت در اندازه های مختلف

۴- پیچ گوشتی دو سو و چهار سو

مراحل اجرای کار

۱- فیوز مربوط به مشعل را قطع کنید.

۲- شیر فلکه گازوئیل را ببندید.

۳- صافی مسیر گازوئیل را باز و تمیز نمایید. در صورت

نیاز صافی را تعویض کنید.

۴- صافی داخل پمپ گازوئیل (ورودی پمپ) را با باز

کردن درپوش پمپ، که معمولاً به وسیله چند عدد پیچ آلن خور بسته است، بیرون آورید (شکل های ۱۷-۵ و ۱۸-۵).

۷- پیچ های نگه دارنده کاور بلبرینگ ها را، در دو طرف الکتروموتور، به وسیله آچار مخصوص باز کنید (آچار مخصوص عکس پیچ گوشتی دوسو).

۸- با باز کردن پیچ هایی که در امتداد طول بدنه الکتروموتور ادامه دارند قسمت های نگه دارنده بلبرینگ ها آزاد می شود.

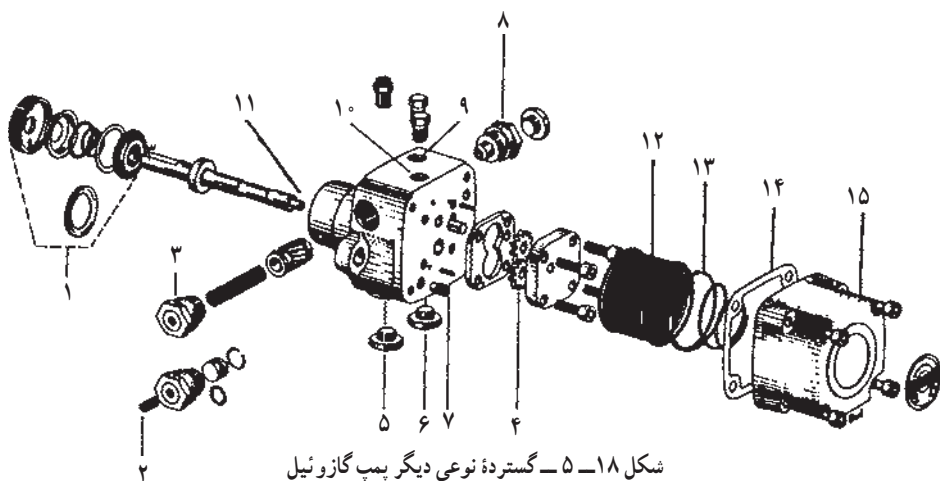
۹- در این موقعیت، با سروته کردن الکتروموتور و وارد آوردن یک ضربه مناسب به آن، شفت به همراه بلبرینگ ها از داخل الکتروموتور خارج می شود.

۱۰- به وسیله فولی کش بلبرینگ ها را به آرامی و بدون هیچ گونه ضربه از محل خود خارج کنید.

۱۱- در صورتی که بلبرینگ روی شفت سر خورده باشد، لازم است محل بلبرینگ در روی شفت (در کارگاه تراش کاری) به وسیله جوش برق پر شود سپس آن را متناسب با بلبرینگ مورد نظر تراش دهند.

۱۲- در صورت خراب بودن بلبرینگ، جهت جاگذاری بلبرینگ نو روی شفت، باید بلبرینگ به وسیله بوش مخصوص (به عنوان مثال از لوله متناسب با رینگ داخلی بلبرینگ) تا محل مورد نظر جا زده شود.

۱۳- پس از جا زدن بلبرینگ نو، تمام پیچ ها و قطعات باز شده را به ترتیب ببندید. در هنگام جا زدن الکتروموتور در داخل بدنه مشعل، از جا افتادن صحیح کویلینگ پمپ گازوئیل مطمئن شوید.



شکل ۱۸-۵- گسترده نوعی دیگر پمپ گازوئیل



شکل ۱۷-۵- پمپ گازوئیل

۷- تمام مراحل باز شده را مجدداً به حالت اول برگردانید.

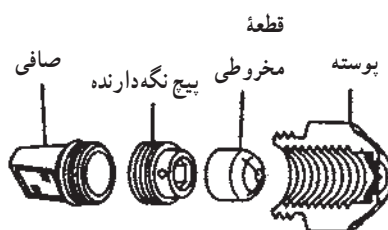
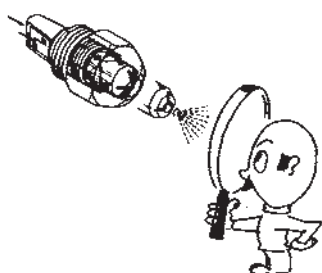
۸- در حضور مربی کارگاه، فیوز مربوط به مشعل را وصل

کنید و مشعل را استارت بزنید.

۵- پس از شست و شوی کامل با گازوئیل و تمیز کردن،

آن را داخل بلمپ قرار دهید و پیچ‌های مربوط را ببندید.

۶- نازل را باز و صافی آن را تمیز کنید (شکل ۱۹-۵).



شکل ۱۹-۵- نازل و انواع

اول ۹ عدد پیچ از شماره ۱ تا ۹ وجود دارد. در ردیف پایین پایه رله نیز پیچ‌هایی با حروف A و B و اتصال زمین و پیچ‌های نول نصب شده است.

۴-۳-۵- مدار برقی (سیم کشی) مشعل گازوئیل سوز:

شکل ۲۰-۵ مربوط به پایه رله و رله در مشعل‌های گازوئیل سوز می‌باشد. همان‌طوری که مشخص است، روی پایه رله در ردیف



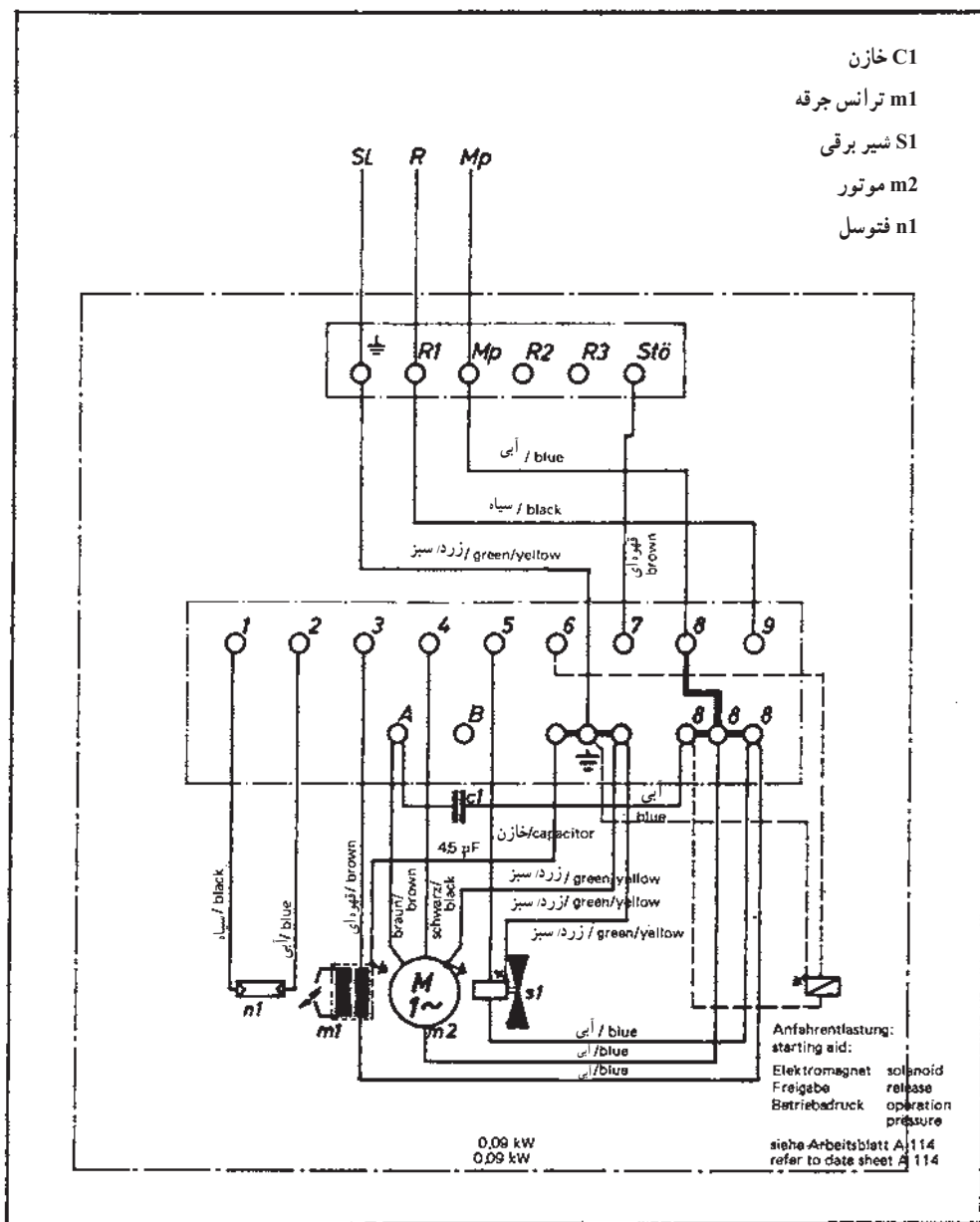
پایه رله مشعل گازوئیل سوز



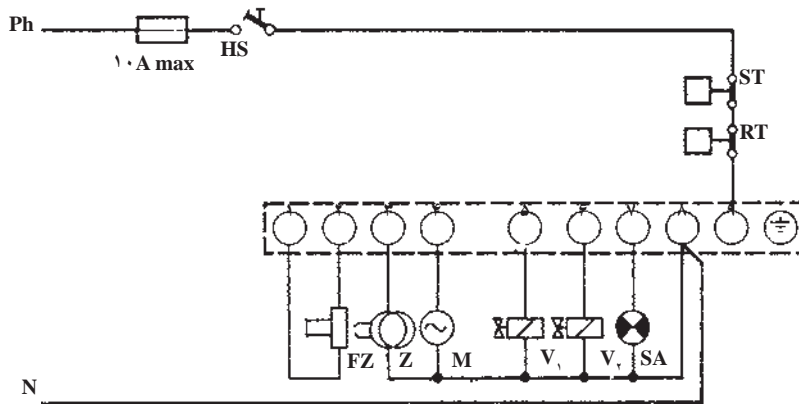
رله مشعل گازوئیل سوز

شکل ۲۰-۵- یک نمونه پایه رله و یک نمونه رله

- پیچ شماره ۱ و پیچ شماره ۲، جهت اتصال فتوسل (چشم الکترونیک)؛
- پیچ شماره ۳، مربوط به اتصال ترانس جرقه؛
- پیچ شماره ۴، مربوط به اتصال الکتروموتور مشعل؛
- پیچ شماره ۵، مربوط به اتصال شیر برقی شماره یک مشعل؛
- پیچ شماره ۶، مربوط به اتصال شیر برقی شماره ۲ مشعل؛
- پیچ شماره ۷، مربوط به لامپ شاهد (سیگنال) خارجی؛
- پیچ شماره ۸، جهت اتصال سیم نول مشعل؛
- و پیچ شماره ۹، جهت اتصال سیم فاز در نظر گرفته شده اند.
- شکل ۲۱-۵ مدار برقی گسترده و شکل ۲۲-۵ مدار اختصاری مشعل گازوئیلی را نشان می دهد.



شکل ۲۱-۵ - مدار برقی گسترده یک نوع رله مشعل گازوئیل سوز



- HS کلید اصلی
- ST ترموستات حد (ایمنی)
- RT ترموستات دیگ
- FZ چشم الکترونیکی
- Z ترانس جرقه
- M الکتروموتور
- V₁ شیر مغناطیسی مرحله اول
- V₂ شیر مغناطیسی مرحله دوم
- SA لامپ شاهد (سیگنال) خارجی

شکل ۲۲-۵- مدار اختصاری یک نوع پایه رله مشعل گازوئیل سوز

درآوردید و مشعل را استارت کنید. به وسیله آمپر متر انبری آمپر مجاز را کنترل کنید.

۶- پس از روشن شدن مشعل و تنظیم شعله آن و رؤیت مراحل کارکرد هر کدام از قسمت‌ها، با نظر مری، مشعل را خاموش کنید و وسایل و ابزار را تحویل انبار دهید.

۵-۳-۵- آزمایش کنترل کارکرد صحیح دستگاه مشعل

پس از هر نصب یا سرویس دستگاه مشعل آزمایش‌های زیر را اجرا کنید:

۱- روی چشم الکترونیک را بپوشانید و مشعل را روشن کنید؛ رله باید ریست کند.

۲- چشم الکترونیک را در مقابل یک منبع نورانی قرار دهید و مشعل را روشن کنید؛ رله باید ریست کند.

۳- موقعی که مشعل در حال کار عادی است روی چشم الکترونیک را بپوشانید. ترانس جرقه شروع به کار می‌کند و سیکل راه‌اندازی مشعل شروع می‌شود. پس از خاتمه زمان ایمنی (حداکثر تا ۱۰ ثانیه)، رله باید ریست کند.

اگر رله ریست کند، پس از گذشت ۴۰ ثانیه، دستگاه آماده راه‌اندازی مجدد می‌شود.

۶-۳-۵- عیب‌یابی مشعل گازوئیل سوز: در جدول

۵-۱، بعضی از عیوب مشعل گازوئیل سوز را، با علت احتمالی و طریقه رفع عیب آنها، ملاحظه می‌کنید.

۵-۳-۵- دستور کار شماره ۸- سیم‌کشی و

کنترل یک مشعل گازوئیل سوز

ابزار و وسایل لازم

۱- یک دستگاه مشعل گازوئیل سوز با تمام متعلقات و رله آن

۲- پیچ‌گوشی دوسو و چهارسو در اندازه‌های بزرگ و کوچک

۳- آچار تخت در اندازه‌های متفاوت

۴- آوومتر

مراحل اجرای کار

مطابق نقشه شماره ۲۱-۵ یا ۲۲-۵، سرسیم‌های وسایل

الکتریکی مشعل را به پایه رله وصل کنید.

۱- فاز مشعل را، پس از گذراندن از فیوز و ترموستات مستغرق روی دیگ، با پیچ شماره ۹ وصل کنید.

۲- سیم نول را به پیچ شماره ۸ وصل کنید.

۳- رله مربوط را با احتیاط در روی پایه جا بزنید و پیچ نگه‌دارنده را سفت کنید.

۴- شیلنگ‌های گازوئیل را (با فیلتر مربوط به لوله یا لوله‌های تغذیه و پمپ گازوئیل) وصل و هواگیری کنید.

۵- پس از اطمینان یافتن از پر بودن سیستم از آب، در حضور مری کارگاه، فیوز مربوط به مشعل را به حالت وصل

جدول ۱-۵ - بعضی از عیب‌های مشعل گازوئیل سوز و طریقه رفع عیب و راه اندازی آن

ردیف	عیب	علت احتمالی	طریقه رفع عیب
۱	کلید مشعل را می‌زنیم، مشعل شروع به کار نمی‌کند.	مدار برقی اشکال دارد.	<p>۱- فیوز مدار سوخته است؛ باید تعویض شود.</p> <p>۲- کلید تابلو معیوب است؛ تعویض شود.</p> <p>۳- آکوستات قطع است؛ درجه تنظیم آن را کنترل کنید.</p> <p>۴- سیم کشی مدار قطع است؛ محل قطع شده را بیابید و رفع عیب کنید.</p> <p>۵- رله و یا پایه رله عیب دارد؛ آن را رفع عیب و یا تعویض کنید.</p>
۲	کلید مشعل را می‌زنیم، موتور مشعل شروع به کار می‌کند، جرقه هم می‌زند ولی مشعل روشن نمی‌شود.	<p>۱- سوخت تمام شده است.</p> <p>۲- شیر برقی خراب است.</p> <p>۳- مدار سوخت بسته است.</p> <p>۴- مدار سوخت هوا دارد.</p> <p>۵- پمپ گازوئیل کار نمی‌کند.</p> <p>۶- رله به شیر برقی فرمان نمی‌دهد.</p>	<p>۱- برای تهیه سوخت اقدام شود.</p> <p>۲- از شیر برقی رفع عیب شود.</p> <p>۳- کلیه قسمت‌های مدار شامل شیرها، فیلتر و غیره بازدید شود.</p> <p>۴- مدار، رفع عیب و هواگیری شود.</p> <p>۵- کوپلینگ موتور مشعل معیوب است؛ باید تعویض شود.</p> <p>۶- رله یا پایه رله را بررسی و آن را رفع عیب یا تعویض نمایید.</p>
۳	کلید مشعل را می‌زنیم، موتور مشعل شروع به کار می‌کند. سوخت هم به داخل دیگ پاشیده می‌شود ولی روشن نمی‌شود.	<p>۱- بین الکترودها جرقه نمی‌زند.</p> <p>۲- محل جرقه زدن نسبت به نازل تنظیم نیست.</p> <p>۳- فشار هوای مشعل زیاد است.</p>	<p>۱- فاصله الکترودها تنظیم نیست؛ فاصله را تنظیم کنید.</p> <p>۲- ترانس جرقه معیوب است، آن را تعویض کنید.</p> <p>۳- سیم‌های رابط بین ترانس و الکترودها قطعی دارد؛ رفع عیب کنید.</p> <p>۱- یکی از الکترودها اتصال بدنه دارد و الکترودهای دیگر در محلی غیر از محل اصلی با بدنه جرقه می‌زند.</p> <p>۲- محل جرقه زدن نسبت به سوخت تنظیم نیست، آن را تنظیم کنید.</p> <p>۱- دریچه هوای مشعل را تنظیم کنید.</p>
۴	کلید مشعل را می‌زنیم، موتور شروع به کار می‌کند، سوخت به داخل دیگ هدایت می‌شود. جرقه هم ایجاد می‌شود ولی دستگاه روشن نمی‌شود.	<p>۱- سوخت به طور صحیح پودر نمی‌شود.</p> <p>۲- محل جرقه زدن نسبت به نازل تنظیم نیست.</p>	<p>۱- فشار تغذیه سوخت به نازل کم است. به وسیله پیچ تنظیم فشار، میزان فشار و میزان سوخت را تنظیم کنید.</p> <p>۲- محل جرقه زدن نسبت به سوخت تنظیم نیست، آن را تنظیم کنید.</p>

ردیف	عیب	علت احتمالی	طریقه رفع عیب
۵	مشعل روشن می شود و بلافاصله خاموش می گردد.	۱- چشم الکترونیک کثیف و یا معیوب است. ۲- طریقه اشتعال صحیح نیست. ۳- کنترل رله معیوب است. ۴- خازن الکتروموتور ضعیف شده است. ۵- مدار سوخت، هوا و یا آب دارد.	۱- چشم الکترونیک را تمیز و یا تعویض کنید. ۲- فشار سوخت و یا میزان هوا تنظیم نیست، باید تنظیم شود. ۳- کنترل رله تعویض شود. ۴- خازن باید تعویض شود. ۵- مدار، باید رفع عیب و هواگیری گردد. اگر در داخل سوخت، آب وجود دارد باید آب از مخزن خارج شود.
۶	کلید مشعل را می زنیم. مشعل روشن می شود ولی مدتی بعد شعله پر دود شده و پس زده یا خاموش می شود.	۱- مجرای عبور گازهای ناشی از احتراق (دود) گرفته شده است. ۲- کانال دودکش مسدود است.	۱- دیگ را تمیز کنید. ۲- دودکش را باز و آن را رفع عیب کنید.

۴-۵- مشعل گازسوز

در شکل ۲۳-۵ نمونه ای از مشعل گازسوز دمنده دار نشان

داده شده است.



شکل ۲۳-۵- مشعل گازسوز دمنده دار

۱-۴-۵- دستور کار شماره ۹- تنظیم مشعل گازسوز

ابزار و وسایل لازم

۱- یک دستگاه مشعل گازسوز

۲- آچار آلن در اندازه‌های متفاوت

۳- آچار تخت در اندازه‌های مختلف

۴- آوومتر (آمپر متر انبری)

مراحل اجرای کار

۱- کلید اصلی برق ورودی به مشعل را قطع کنید.

۲- بایک آچار مناسب در مشعل را باز کنید.

۳- مهره ماسوره یا مهره لوله ورود گاز به داخل مشعل

را باز کنید.

۴- دو عدد پیچ نگه‌دارنده لوله گاز را که بعد از شیر برقی

در بدنه مشعل قرار دارد شل کنید.

۵- مجموعه لوله گاز، الکتروود جرقه و الکتروود یون شبکه

احتراق را بیرون آورید.

۶- پیچ روی بست الکتروود جرقه و الکتروود یون را شل

کنید.

۷- فاصله میان الکتروود جرقه و شبکه احتراق و یا فاصله

میان دو الکتروود جرقه از هم در مدل‌های دیگر را حداقل ۳ میلی‌متر

تنظیم کنید.

دقت کنید که فاصله میان الکتروودهای جرقه (از نقاط فلزی

قسمت‌های دیگر مشعل) به اندازه‌ای باشد که امکان جرقه زدن بین

الکتروود و این قسمت‌های فلزی وجود نداشته باشد. این فاصله‌ها

باید حداقل ۳ میلی‌متر باشد.

۸- فاصله هوایی بین میله زمین (عصایی) و میله یونیزاسیون

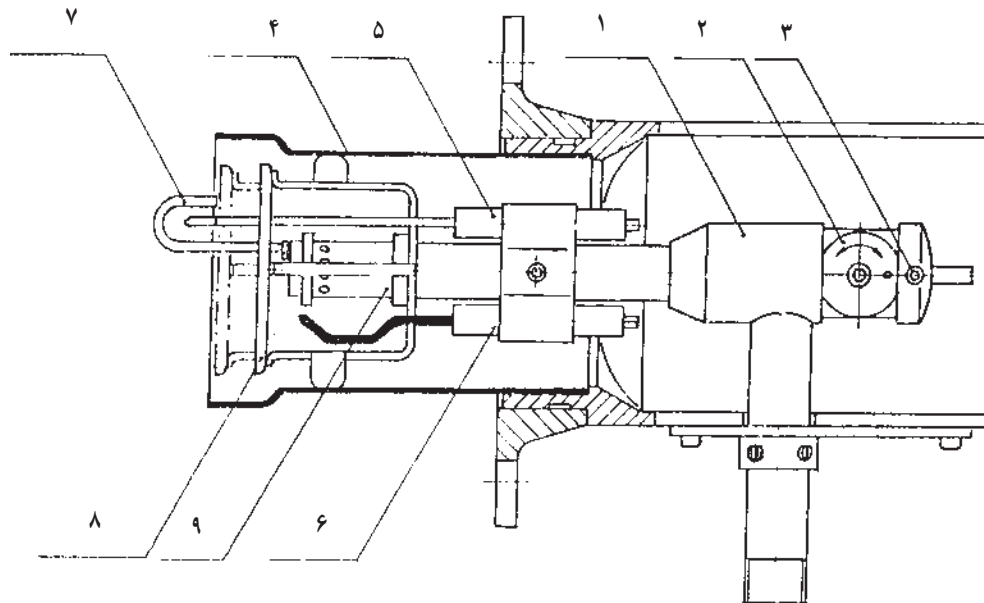
(الکتروود یون)، را ۳ تا ۵ میلی‌متر تنظیم کنید. دقت کنید که میله

یونیزاسیون با بدنه مشعل تماس نداشته باشد.

۹- مجموعه را در محل خود ببندید.

۱۰- برای تنظیم شبکه احتراق، پیچ قفل‌کننده (۳) را شل

کنید (شکل ۲۴-۵).



۶- الکتروود جرقه

۷- میله زمین (عصایی)

۸- شعله بخش کن

۹- شبکه احتراق

۱- لوله حامل گاز

۲- بادامک تنظیم شعله

۳- پیچ قفل‌کننده

۴- لوله آتش‌خوار

۵- میله یونیزاسیون

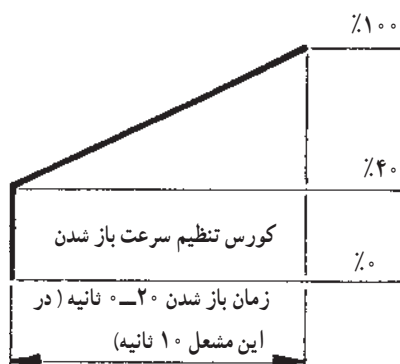
شکل ۲۴-۵- قسمت جلوی مشعل گازسوز

۱۱- به وسیله بادامک تنظیم شعله (۲) مجموعه شبکه احتراق را، با جلو و عقب بردن، تنظیم کنید.
 ۱۲- پس از تنظیم شعله، پیچ قفل کننده (۳) را سفت کنید.
 ۱۳- در حضور مری، برق ورودی به مشعل را وصل کنید.
 ۱۴- مشعل را استارت کنید.

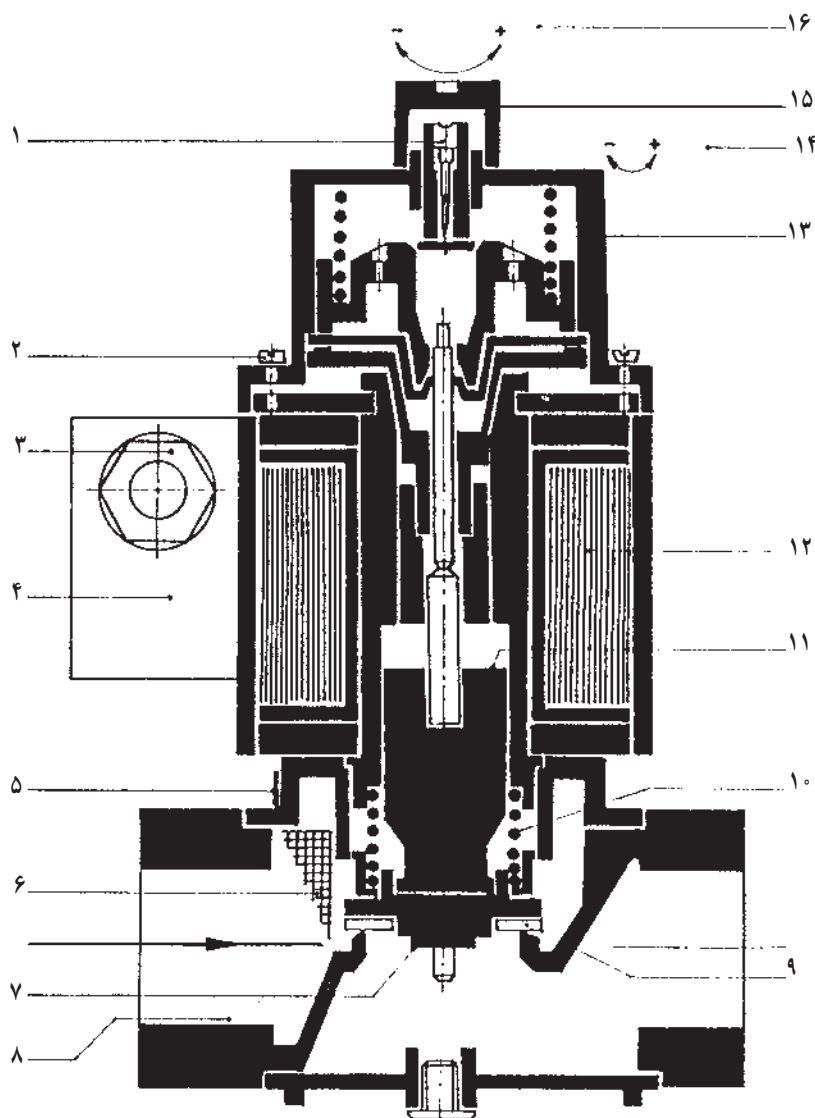
۱۵- به وسیله آمپر متر انبری، با قراردادن یکی از سیم های تغذیه (نول یا فاز) در داخل قسمت (انبر)، میزان جریان عبوری
 ۱۶- پس از اطمینان از کارکرد صحیح مشعل، ابزار و وسایل کار خود را جمع آوری نمایید و تحویل انبار دهید.

۲-۴-۵- شیر برقی مشعل گازسوز : شکل ۲۵-۵

برش شیر برقی است که در مشعل های یک مرحله ای گاز سوز نصب



- ۱- پیچ تنظیم مقدار اولیه
- ۲- پیچ استوانه ای قفل کننده
- ۳- گلند کابل
- ۴- جعبه ترمینال
- ۵- پلاک مشخصات
- ۶- فیلتر
- ۷- صفحه شیر
- ۸- محفظه شیر
- ۹- واشر آب بندی
- ۱۰- فنر قطع کننده
- ۱۱- هسته شیر
- ۱۲- سیم پیچ
- ۱۳- فلکه تنظیم مقدار نهایی گاز
- ۱۴- تنظیم مقدار نهایی گاز
- ۱۵- آچار تنظیم مقدار اولیه گاز
- ۱۶- تنظیم مقدار اولیه گاز

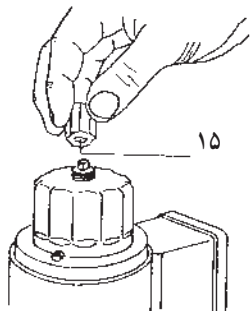


شکل ۲۵-۵- برش یک دستگاه شیر برقی تدریجی مشعل گازسوز

قرار گرفته باشد. بعد از کنترل موارد بالا، نسبت به تنظیم شیر برقی و متناسب با محفظه احتراق، اقدام می شود.

باید توجه داشت که طول شعله از $\frac{3}{4}$ محفظه احتراق تجاوز نکند و تحت هیچ شرایطی شعله به صفحه انتهایی محفظه احتراق (دیگ) برخورد ننماید.

شیر برقی گاز (نوع تدریجی)، دارای دو سیستم تنظیم به شرح زیر است (شکل ۲۶-۵):



شکل ۲۶-۵ - تنظیم میزان گاز برای استارت اولیه

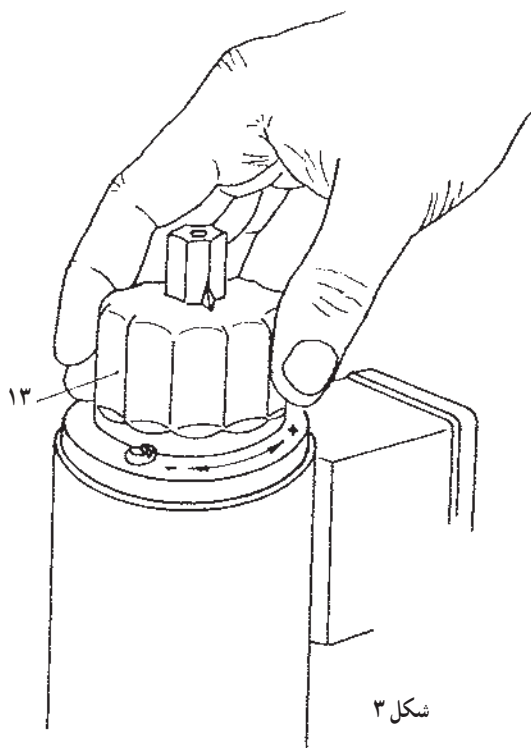
می شود و قابل تنظیم (تدریجی) است. قسمت های مختلف و اجزای تشکیل دهنده شیر در زیر آمده است:

شیر برقی مزبور دارای یک سیستم قابل تنظیم برای باز شدن اولیه است. شیر، تدریجاً باز می شود تا شعله به وضعیت نهایی خود برسد. حداکثر زمان باز شدن شیر ۲۰ ثانیه است و شیر در مدت یک ثانیه بسته می شود.

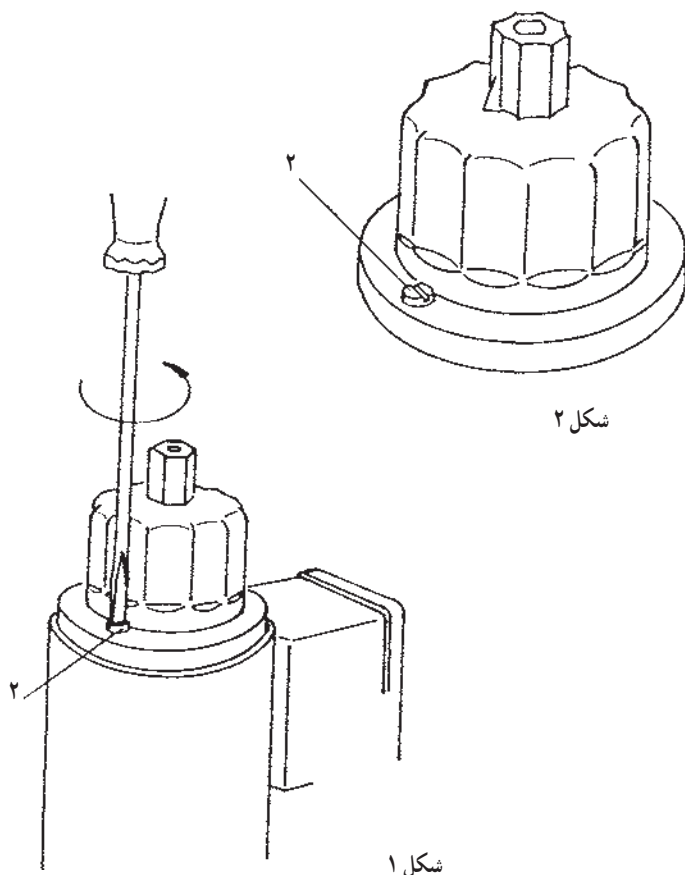
همان طور که در دیاگرام، کورس تنظیم سرعت باز شدن مشخص است، در مدت زمان صفر تا ۲۰ ثانیه شیر برقی تدریجاً به حالت کاملاً باز درمی آید ولی زمان خاموش شدن، در مدت یک ثانیه، مسیر را می بندد.

(۴۰٪ شیر به محض فعال شدن شیر برقی و ۶۰٪ بقیه به تدریج در مدت زمان ذکر شده باز می شود.)

قبل از اقدام به تنظیم شیر برقی تدریجی، باید از نداشتن نشتی شیلنگ های ارتباطی گاز به مشعل، اطمینان حاصل کنیم. همچنین باید تنظیم کلید فشاری گاز روی عدد ۵ میلی بار (mbar)



شکل ۳



شکل ۲

شکل ۱

شکل ۲۷-۵ - نحوه تنظیم مقدار گاز

از ۱/۸ الی ۶۰ متر مکعب در ساعت، گاز را از خود عبور دهد که این میزان، بسته به نوع محفظه احتراق و میزان هوای در نظر گرفته شده، می تواند تنظیم گردد.

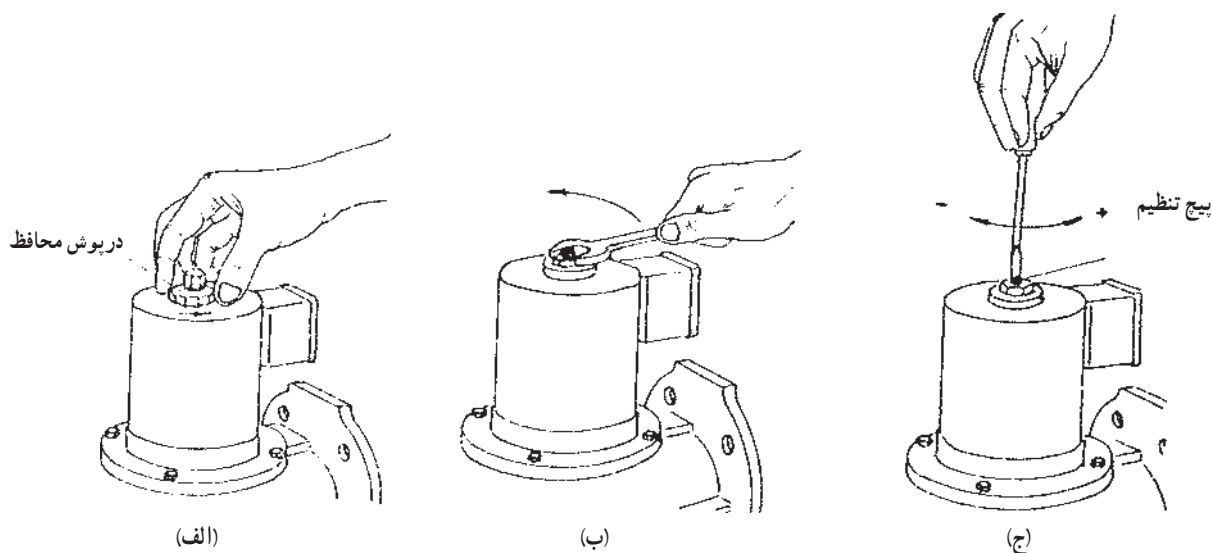
تنظیم مقدار جریان گاز به شرح زیر است :
ابتدا پیچ استوانه‌ای قفل کننده، مطابق شکل های الف و ب (شکل ۲۸-۵)، کمی باز شود. سپس، با چرخاندن فلکه تنظیم مقدار نهایی گاز (۱۳)، می توان درجهت عکس عقربه های ساعت میزان گاز عبوری را زیاد کرد و برعکس. بعد از تنظیم باید پیچ (۲) محکم گردد.

۱- تنظیم شیر برای زمان باز شدن کامل آن (شکل ۲۶-۵).

۲- تنظیم شیر برای مقدار جریان گاز (شکل ۲۷-۵).

برای تنظیم زمان باز شدن کامل شیر باید درپوش ۱۵ را باز کرد (شکل ۲۸-۵) و با چرخاندن پیچ تنظیم، درجهت عکس عقربه های ساعت، زمان باز شدن کامل را کم کرد و برعکس.

شیر برقی تدریجی، بسته به میزان افت فشار ناشی از عبور جریان گاز از آن، می تواند در دبی های حجمی متفاوت عمل نماید. به عنوان مثال، یک نوع شیر گاز تدریجی در اندازه $\frac{1}{4}$ می تواند،



شکل ۲۸-۵- نحوه تنظیم شیر برقی

۳-۴-۵- دستور کار شماره ۱۰- تنظیم شیر برقی دهید.

۲- کلید فشار گاز را روی عدد ۵ میلی بار (mbar) تنظیم کنید.

۳- به وسیله آب صابون از نداشتن نشت گاز، اطمینان حاصل کنید.

۴- پس از اطمینان از نداشتن نشتی در اتصالات و شیرآلات مشعل، درپوش شیر برقی را باز کنید.

۵- به وسیله درپوش شیر، زمان باز شدن کامل شیر را تنظیم کنید.

مشعل گازسوز

ابزار و وسایل لازم

۱- مشعل گازی

۲- آچار آلن در اندازه های متفاوت

۳- آچار تخت در اندازه های مختلف

۴- پیچ گوشتی چهار سو و دوسو

مراحل اجرای کار

۱- شیر دستی گاز ورودی به مشعل را به حالت باز قرار

۱۰- در حضور مربی کارگاه، پس از بحث و تبادل نظر در خصوص تنظیم شعله، مشعل را خاموش کنید.

۱۱- وسایل و ابزار را جمع کنید و تحویل انبار دهید.

۴-۴-۵- سیم کشی مشعل گازسوز: نقشه گسترده (شکل ۳۰-۵) مربوط به سیم کشی داخل مشعل است، که توسط کارخانه سازنده صورت گرفته است. شکل ۳۱-۵ مربوط به سیم کشی خارج مشعل است که توسط نصاب باید در محل اجرا گردد.

۶- در حضور مربی کارگاه مشعل را روشن کنید.

۷- برای تنظیم شیر برقی جهت عبور جریان گاز به میزان مورد نیاز (که بستگی به نوع محفظه احتراق و میزان هوای احتراق دارد) باید پیچ قفل کننده (شماره ۲) را به وسیله پیچ گوشتی شل کنید (شکل ۲۷-۵).

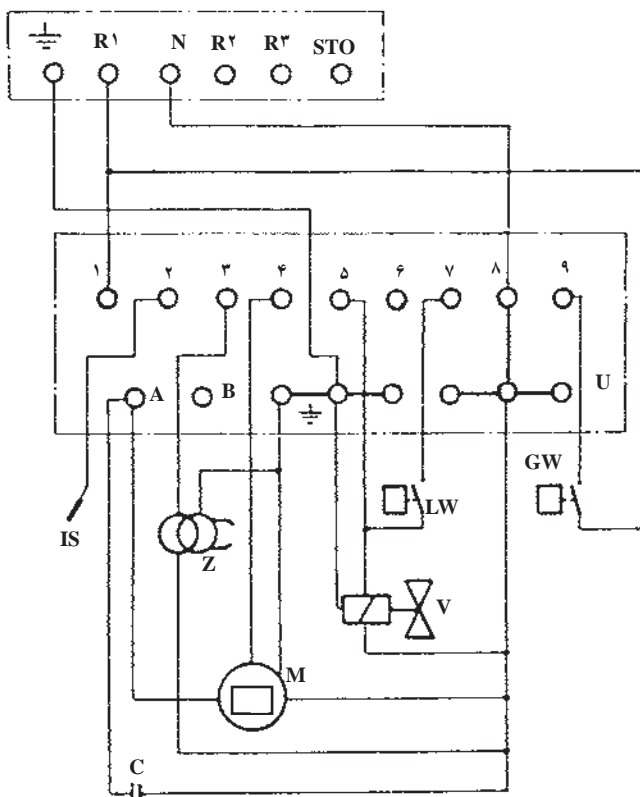
۸- سپس با چرخاندن فلکه تنظیم مقدار نهایی گاز (شماره ۱۳ از شکل ۲۵-۵)، میزان گاز عبوری از شیر را تنظیم کنید.

۹- بعد از تنظیم میزان نهایی گاز عبوری از شیر، پیچ قفل کننده (شماره ۲) را محکم کنید.

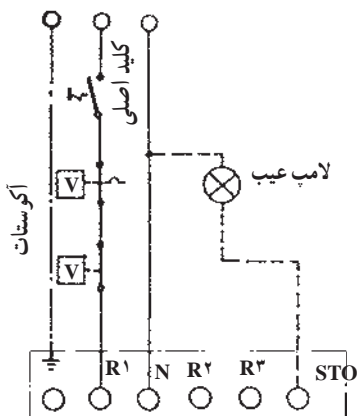


شکل ۲۹-۵- رله مشعل گازسوز و پایه آن

U رله
 GW کلید کنترل فشار گاز
 LW کلید کنترل فشار هوا
 M موتور
 V شیر برقی
 Z ترانس جرقه
 IS میله یونیزاسیون
 C خازن



شکل ۳۰-۵-سیم کشی داخل مشعل



شکل ۳۱-۵-سیم کشی بیرون مشعل

۵-۴-۵ دستور کار شماره ۱۱-سیم کشی

مشعل گازسوز

ابزار و وسایل لازم

۱- مشعل گازسوز

۲- پیچ گوشتی دوسو و چهارسو

۳- آچار آلن در اندازه های مختلف

۴- آچار تخت در اندازه های مختلف

مراحل اجرای کار

۱- ارتباط تابلوی برق به مشعل را توسط کلید و یا فیوز

اصلی قطع کنید.

۲- سرسیم های قسمت های مختلف مشعل از پایه رله جدا

شود. این کار توسط مربی کارگاه اجرا شود.

۳- مشعل را در سیم های مربوط به قسمت های مختلف

مشخص نمایید و به ترمینال مربوط در پایه رله (مطابق شکل ۳۰-۵) وصل کنید.

۴- سیم کشی بیرون مشعل را مطابق شکل ۳۱-۵ اجرا

کنید.

۵- پس از تأیید صحت سیم کشی توسط مربی کارگاه و

در حضور وی، فیوز اصلی و کلید اصلی برق را در حالت وصل

قرار دهید و مشعل را روشن کنید.

در جدول ۲-۵، عیوب، علل احتمالی و چگونگی رفع

عیب آنها را در مشعل گازی دمنده دار ملاحظه می کنید.

جدول ۲-۵ - بعضی از عیب‌های مشعل‌های گازسوز و طریقه رفع عیب و راه‌اندازی آنها

طریقه رفع عیب	علت احتمالی	عیب	
<p>۱- شیر گاز را باز کنید. ۲- درجه فشار کلید فشار گاز شهر را تنظیم کنید. ۳- مدار کلید فشار گاز را برای تداوم چک کنید. ۴- رله را بردارید و با استفاده از اهم‌متر، مدار کلید فشار هوا را چک کنید که اتصالی نداشته باشد.</p>	<p>۱- شیر گاز بسته است. ۲- کلید فشار گاز روی فشاری بالاتر از فشار گاز شهر تنظیم شده است. ۳- مدار کلید فشار گاز قطع شده است. ۴- مدار کلید فشار هوا اتصالی کرده است.</p>	<p>برق وصل است ولی موتور مشعل روشن نمی‌شود.</p>	۱
<p>۱- کنترل رله را باز نمایید و با استفاده از اهم‌متر، اتصال مدار الکتروود حس شعله را به بدنه مشعل چک کنید.</p>	<p>۱- سیم الکتروود (یون) حس شعله یا مدار آن به بدنه مشعل اتصالی دارد.</p>	<p>موتور روشن می‌شود و بعد از چند ثانیه رله اعلام خطر (ریست) می‌کند.</p>	۲
<p>۱- کویلینگ ارتباط بین موتور و فن خراب است و باید تعویض شود. ۲- دمپر تنظیم هوای ورودی را، که بسته است، باز کنید. ۳- کلید فشار هوای مشعل را تعویض نمایید. ۴- درجه تنظیم را کم کنید و برای چک کردن، مدار کلید فشار کنترل هوا را بردارید و با استفاده از یک سیم و با احتیاط موتور را روشن کنید. سپس با استفاده از اهم‌متر، مدار کلید فشار هوا را چک کنید. ۵- محل قطع شده را بیابید و رفع عیب کنید. ۶- کلید گریز از مرکز را به طریق زیر رفع عیب کنید: ۱- کویلینگ و یا کلید گریز از مرکز را تعویض نمایید. ۲- کلید گریز از مرکز تعویض شود. ۷- کلید فشار هوای مشعل را تعویض نمایید.</p>	<p>۱- اتصال فن به موتور باز شده است. ۲- مجرای ورودی هوای مشعل مسدود شده است. ۳- کلید فشار هوای مشعل روی فشار زیاد تنظیم شده است. ۴- مدار کلید فشار هوای مشعل قطع شده است. ۵- لوله فشار هوا در داخل پوسته مشعل قرار نگرفته است. ۶- در مواردی که کلید فشار هوا به صورت گریز از مرکز است: ۱- کویلینگ کلید ساییده شده است. ۲- میکروسوییچ‌ها وصل نمی‌کند. ۷- کلید فشار هوای مشعل خراب شده است.</p>	<p>موتور به طور دائم روشن می‌ماند و هیچ اتفاق دیگری نمی‌افتد.</p>	۳
<p>۱- محل آنها را تعویض کنید. ۲- محل قطع شده را بیابید و رفع عیب کنید. ۳- محل اتصالی را بیابید و رفع عیب کنید. ۴- الکتروودهای جرقه‌زن را به عقب بکشید تا به اندازه چند میلی‌متر از شعله فاصله بگیرند. ۵- محل استقرار آن را اصلاح کنید.</p>	<p>۱- اتصالات فاز و نول جابه‌جا شده‌اند. ۲- مدار حس شعله قطع است. ۳- الکتروود جرقه‌زن به بدنه مشعل اتصال دارد. ۴- الکتروودهای جرقه‌زن در داخل شعله و در مجاورت الکتروود حس شعله قرار دارد. ۵- الکتروود حس‌کننده شعله در داخل شعله قرار ندارد.</p>	<p>پس از گذشت زمان تخلیه اجباری دیگ، مشعل روشن می‌شود اما پس از چند لحظه خاموش می‌شود.</p>	۴

ردیف	عیب	علت احتمالی	طریقه رفع عیب
۵	پس از گذشت زمان تخلیه اجباری دیگ، مشعل جرقه می زند و شیر باز می شود اما شعله روشن نمی شود.	۱- نسبت اختلاط گاز و هوا درست نیست. ۲- الکترودهای جرقه زن درست تنظیم نشده و درست جرقه نمی زنند.	۱- دمپر هوا و شیر گاز را تنظیم کنید. ۲- محل استقرار جرقه ها را اصلاح کنید.
۶	پس از تخلیه اجباری دیگ، مشعل مشتعل می شود اما بلافاصله خاموش و عمل تخلیه تکرار می شود.	درجه کلید فشار هوا زیاد است.	درجه کلید فشار هوا را کم کنید.
۷	مشعل مشتعل می شود اما پس از مدتی دوباره خاموش می گردد.	شعله به اندازه کافی بلند نیست.	عبور گاز را زیاد کنید.
۸	پس از گذشت زمان تخلیه اجباری، مشعل جرقه نمی زند.	۱- فاصله الکترود جرقه با بدنه زیاد است. ۲- ترانسفورماتور جرقه سوخته است. ۳- ولتاژ برق کم است.	۱- فاصله آنها را تنظیم کنید. ۲- ترانس را تعویض کنید. ۳- در صورت نیاز یک عدد ترانس اتوماتیک در مدار نصب کنید.
۹	پس از گذشت زمان تخلیه اجباری، شیر گاز باز نمی شود.	۱- ولتاژ برق کم است. ۲- بوبین شیر سولونویدی گاز سوخته است.	۱- برای ولتاژهای حدوداً کمتر از ۱۷۰ ولت این اتفاق می افتد. در صورت نیاز، یک عدد ترانس اتوماتیک در مدار نصب کنید. ۲- بوبین شیر برقی را تعویض کنید.

اگر در هر یک از موارد فوق، پس از برطرف کردن اشکال موجود، باز هم عیب هم چنان باقی بماند، معلوم می شود که کنترل رله معیوب است. توجه داشته باشید که رله در اثر بروز اشکالاتی در مدارات الکتریکی مشعل و یا نوسانات غیر استاندارد برق می سوزد. لذا همیشه قبل از نصب رله جدید، عیب را پیدا و برطرف کنید. زیرا همان عیب باعث سوختن رله جدید خواهد شد.

۵ - ۵ - مشعل گاز سوز آتمسفریک

۱- ۵ - ۵ - دستور کار شماره ۱۲ - تنظیم و

تعویض قطعات مشعل گاز سوز آتمسفریک

۱- تنظیم شعله پیلوت

برای تنظیم شعله پیلوت، پیچ برنجی را مطابق شکل ۳۲-۵ با آچار پیچ گوشتی می چرخانیم. چرخش در جهت عقربه های ساعت، شعله پیلوت را کم و در جهت عکس زیاد می کند. شعله پیلوت باید به رنگ آبی کم رنگ بوده و از نوک ترموکوپل به فاصله ۱۰ تا ۱۳ میلی متر با آن در تماس باشد و شعله پیلوت، حداقل ۵ میلی متر، در مقابل دهانه و نتوری باشد.



شکل ۳۲-۵ - تنظیم شعله پیلوت

۲- تنظیم شعله اصلی

برای تنظیم شعله اصلی، پیچ درپوش را مطابق شکل ۳۳- ۵ بردارید و با چرخاندن پیچ پلاستیکی در جهت عقربه‌های ساعت، شعله زیاد و در جهت عکس آن کم می‌شود.



شکل ۳۳- ۵- تنظیم شعله اصلی

۳- خاموش کردن موقت مشعل

کلید برق را از تابلو قطع کنید. در این حالت شعله پیلوت باقی می‌ماند و شعله اصلی، روشن نمی‌شود.

۴- خاموش کردن دائم مشعل

همین که دکمه قرمز را فشار دهید، پیلوت و شعله اصلی قطع می‌گردد (شکل ۳۴- ۵).



شکل ۳۴- ۵- خاموش کردن دائم مشعل

۵- تنظیم سه راهی دامپر

در صورتی که شعله پیلوت از محل خود جدا شود و یا عبارتی پرش داشته باشد، دریچه سه راهی دامپر روی دودکش را بیشتر باز کنید تا اشکال برطرف شود. چنانچه شعله به داخل مشعل کشیده شود و یا بوی گاز نسوخته استشمام گردد سه راهی دامپر را باید کاملاً بسته نگه داشت.

۶- تعویض الکتروود جرقه

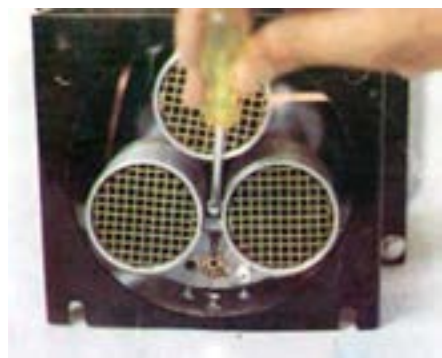
در صورتی که چینی الکتروود شکسته شود یا ترک برداشته باشد، آن را تعویض کنید. مطابق شکل ۳۵- ۵، با شل کردن پیچ الکتروود جرقه و خارج کردن فیش الکتریکی انتهای الکتروود، آن را خارج کنید و الکتروود سالم را در محل مربوط قرار دهید. سپس پیچ را محکم و فیش اتصال را وصل نمایید.



شکل ۳۵- ۵- تعویض الکتروود جرقه

۷- تعویض ترموکوپل

در صورتی که شعله پیلوت ثابت نشود و عیب به ترموکوپل مربوط باشد (مطابق شکل ۳۶- ۵)، با شل کردن پیچ، ترموکوپل آزاد می‌شود. ضمناً باید اتصال آن را از بوبین آزاد کرد و ترموکوپل سالم را در محل صحیح نصب نمود.

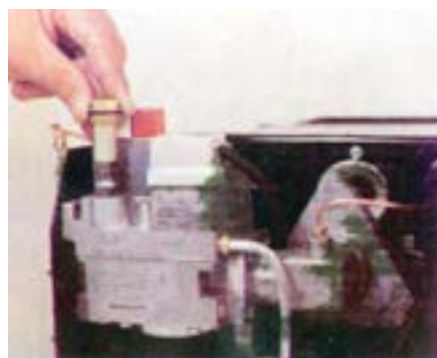


شکل ۳۶- ۵- تعویض ترموکوپل

۸- تعویض بوبین

در صورتی که شعله پیلوت ثابت نشود و عیب مربوط به بوبین باشد، مطابق شکل ۳۷- ۵، با باز کردن مهره برنجی، بوبین معیوب را خارج سازید و بوبین سالم را در محل آن قرار دهید. سپس مهره را محکم کنید.

۲-۵-۵- عیب یابی مشعل گاز سوز آتمسفریک : در جدول ۳-۵، عیوب، علل احتمالی و چگونگی رفع عیب آنها را در مشعل های گازی آتمسفریک ملاحظه می کنید.



شکل ۳۷ - ۵ - تعویض بوبین

جدول ۳-۵ - عیب یابی مشعل گاز سوز آتمسفریک

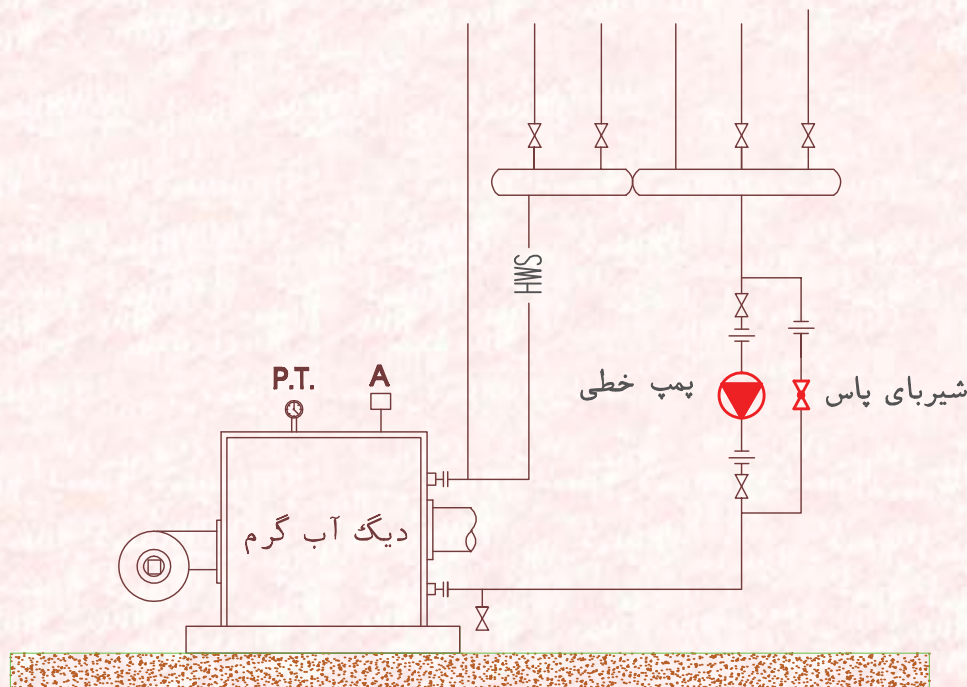
عیب	علت	چگونگی رفع عیب
شعله پیلوت تشکیل شده است، ولی ۳۰ ثانیه پس از فشار دادن دکمه از بین می رود.	<ol style="list-style-type: none"> ۱- شل بودن مهره ترموکوپل ۲- خراب بودن ترموستات کنترل بدنه ۳- خراب بودن ترموکوپل ۴- خراب بودن بوبین شیر ۵- نداشتن تماس صحیح شعله پیلوت با ترموکوپل 	<ol style="list-style-type: none"> ۱- مهره را سفت کنید. ۲- ترموستات را تعویض کنید. ۳- ترموکوپل را تعویض کنید. ۴- بوبین شیر را تعویض کنید. ۵- شعله پیلوت را تنظیم کنید.
شعله پیلوت تشکیل نمی شود.	<ol style="list-style-type: none"> ۱- اشکال در سیم کشی پایه رله است. ۲- الکتروود جرعه تنظیم نیست. ۳- چینی الکتروود شکسته است. ۴- برق قطع است. ۵- شیر گاز بسته است. ۶- جرعه زن خراب است. ۷- مسیر لوله کشی گاز دارای هواست. ۸- سوراخ پیلوت گرفته است. 	<ol style="list-style-type: none"> ۱- سیم کشی را اصلاح کنید. ۲- الکتروود جرعه را تنظیم کنید. ۳- الکتروود جرعه را تعویض کنید. ۴- برق را وصل کنید. ۵- شیر گاز را باز کنید. ۶- جرعه زن را تعویض کنید. ۷- هواگیری کنید. ۸- گرفتگی را رفع کنید.
شعله اصلی تشکیل نمی شود.	<ol style="list-style-type: none"> ۱- شعله شمعی ثابت نمی ماند و از بین می رود. ۲- بوبین شیر برقی کنترل گاز خراب است. 	<ol style="list-style-type: none"> ۱- موارد مربوط به تشکیل شعله پیلوت را بررسی کنید. ۲- بوبین را تعویض کنید.
مشعل به طور مداوم کار می کند.	خراب بودن آکوستات روی دیگ	آکوستات را تعویض کنید.
پس زدن شعله	<ol style="list-style-type: none"> ۱- نداشتن کلاهدک H ۲- نامناسب بودن دودکش ۳- دیگ و دودکش از دوده مسدود است. 	<ol style="list-style-type: none"> ۱- کلاهدک H را نصب کنید. ۲- دودکش را اصلاح کنید. ۳- دیگ و دودکش را تمیز کنید.
شعله پرش دارد و پیلوت خاموش می شود.	مکش دیگ بیش از اندازه است.	سه راهی دامپر را به اندازه مورد نیاز باز کنید.

اهمیت تجربه و دانش

یک نفر تکنیسین تأسیسات باید صلاحیت فنی اجرای سیستم مکانیکی را داشته باشد و همچنین در زمینه اجرای سیستم، شناخت و تبحر کافی را کسب کند. برای مثال موارد زیر بیانگر آن است که دانش و تجربه تا چه حد در موفقیت شخص و اجرای صحیح سیستم‌های تأسیساتی اهمیت دارد.

۱- در یک سیستم گرمایی نصب شده، صدای زیادی وجود داشت که باعث آزار ساکنان واحد مسکونی می‌شد. در بازدیدی که توسط مجری به عمل آمد، پس از بررسی علل مختلف تشخیص داده شد که پمپ سیر کولاتور (انتخاب شده برای سیستم) دارای ظرفیت بیش از حد مورد نیاز بوده و همین امر باعث سرعت زیاد آب در لوله‌ها شده و سروصدای زیادی را ایجاد کرده است.

در وهله اول چاره کار در تعویض الکتروپمپ یا تراش پروانه، به نظر می‌رسید. ولی تجربه و دانش یک کارشناس مجرب به ما کمک کرد تا با استفاده از شیر «بای پاس» مشکل را حل کنیم. در نتیجه با باز کردن تدریجی این شیر صدای مزاحم سیستم از بین رفت.



شکل ۳۸-۵

۲- در یک سیستم گرمایی، که چند سال از شروع کار آن می گذشت، متوجه شدیم که بعضی از رادیاتورها به خوبی گرم نمی شوند و آب در آنها خوب گردش نمی کند و آب کافی دریافت نمی نمایند. در حالی که سیستم در سال های قبل خوب کار می کرده است. بنابراین، باید اتفاقی افتاده باشد. پس از بررسی های لازم معلوم گردید که شیر بای پاس «باز» مانده است. «باز» ماندن شیر بای پاس باعث شده است که هد پمپ کم شود و نتواند آب را در تمام سیستم بگرداند و در نتیجه به برخی از رادیاتورها آب نمی رسد. با توجه به نقش تجربه جا دارد، با دیدگاه ها و تجربه های انسان های موفق آشنا شوید زیرا، حاصل این تجربیات، ارزشمند است و از درجه اثربخشی خاصی برخوردار است.

سخنان بزرگان:

«سعی کن عظمت و بزرگی در نگاه تو باشد نه در چیزی که به آن می نگری».

۵-۶- پمپ‌های سیرکولاتور

(خطی- زمینی) را می‌بینید. پمپ‌های خطی در سیستم‌های کوچک و پمپ‌های زمینی در سیستم‌های بزرگ به کار می‌روند.

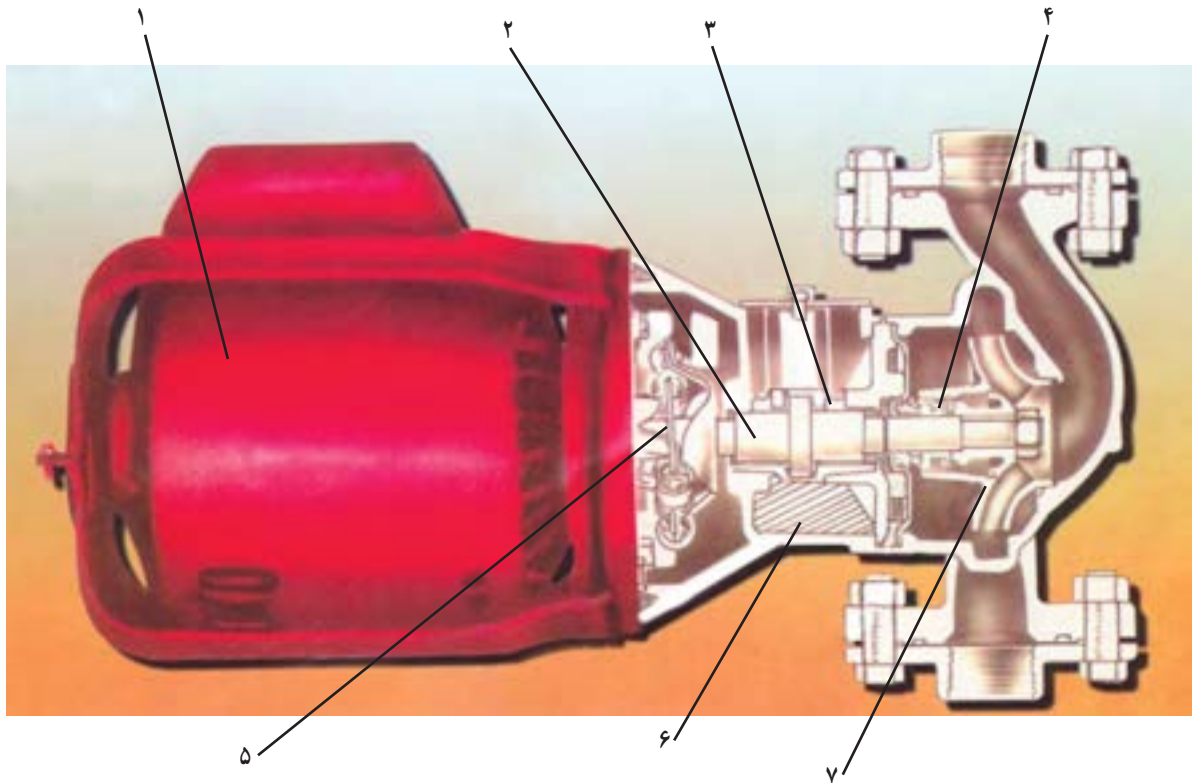
پمپ‌های سیرکولاتور معمولاً از نوع سانتریفوژ (گریز از مرکز) هستند. در شکل ۳۹-۵ انواع پمپ‌های سیرکولاتور



شکل ۳۹-۵- انواع پمپ‌های سیرکولاتور

۱-۵-۶- اجزای پمپ خطی: شکل ۴۰-۵ برش یک دستگاه پمپ خطی را نشان می‌دهد. در روی شکل، قسمت‌های مختلف آن با شماره‌های زیر مشخص شده است:

- ۱- الکتروموتور
- ۲- شافت (محور)
- ۳- یاتاقان
- ۴- کاسه نمد
- ۵- کوپلینگ
- ۶- قسمت روغن کاری
- ۷- پروانه



شکل ۴۰-۵- برش یک دستگاه پمپ خطی

پمپ است. همان طور که در شکل مشخص است بر روی محور، سطوح یاتاقانی بزرگی درست کرده اند تا دوران محور به صورت دقیق و هم مرکز و بدون لنگی صورت پذیرد (شکل ۴۲-۵).



شکل ۴۲-۵- شافت یک دستگاه پمپ

۳- یاتاقان ها

برای تراز نگه داشتن دقیق محور پمپ ها از یاتاقان های برنزی، که به قدر کافی بلند هستند، استفاده می شود. یک شیار مخصوص روغن کاری در هر یاتاقان ایجاد شده است تا گردش ثابت روغن را روی سطح یاتاقان ها میسر سازد (شکل ۴۳-۵).

۱- الکتروموتور

الکتروموتور پمپ ها از نوع آسنکرون (قفس سنجایی) هستند. سیم پیچ استاتور این دستگاه در قدرت های کم، به برق یک فاز و در قدرت های زیاد، به برق سه فاز احتیاج دارد و معمولاً با سرعت ۱۴۵۰ و یا ۲۹۰۰ دور در دقیقه (r.p.m) می چرخد (شکل ۴۱-۵).



شکل ۴۱-۵- الکتروموتور پمپ

۲- محور (شافت)

وظیفه شافت انتقال حرکت از الکتروموتور پمپ به پروانه

۶- سیستم روغن کاری

روغن کاری محور و یاتاقان‌های پمپ خطی بسیار ساده و به وسیله نمد آغشته به روغن صورت می‌گیرد (شکل ۴۶-۵).



شکل ۴۶-۵- سیستم روغن کاری پمپ خطی

۷- پروانه

پروانه پمپ‌های سیرکولاتور از نوع گریز از مرکز است و ساخت آن از جنس فولاد، برنج، چدن، کائوچو، پلاستیک، آلومینیوم و ... امکان پذیر است (شکل ۴۷-۵).



شکل ۴۷-۵- پروانه گریز از مرکز

سرویس کردن پمپ‌های خطی، معمولاً بسیار آسان، و قابلیت تعویض کامل قطعات آنها میسر است. با باز نمودن چند عدد پیچ، به سه قسمت جداگانه تقسیم می‌شود و امکان سرویس پمپ‌ها را، بدون باز کردن اتصالات از لوله، فراهم می‌سازد (شکل ۴۸-۵).



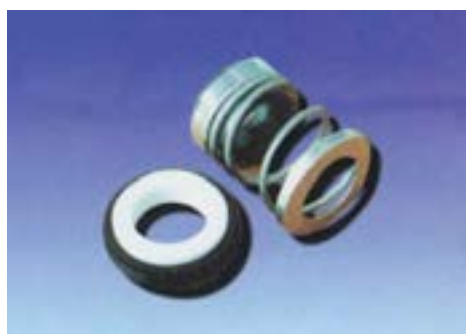
شکل ۴۸-۵- سرویس آسان پمپ



شکل ۴۳-۵- یاتاقان‌های برنجی بلند

۴- سیل مکانیکی (کاسه نمد)

این کاسه نمد از نفوذ آب به داخل یاتاقان‌ها جلوگیری می‌کند (شکل ۴۴-۵).



شکل ۴۴-۵- کاسه نمد مکانیکی

۵- کوپلینگ

در پمپ‌های خطی انتقال حرکت از الکتروموتور به محور پمپ توسط یک کوپلینگ فنری صورت می‌گیرد ولی در پمپ‌های زمینی معمولاً یک کوپلینگ لاستیکی ارتباط محور پمپ و الکتروموتور را برقرار می‌کند. کوپلینگ‌های فنری دارای بازوهای هستند که با فنر به یکدیگر وصل شده‌اند (شکل ۴۵-۵).



شکل ۴۵-۵- کوپلینگ

- ۳- آچار شش گوش (آلن) در اندازه‌های مختلف
- ۴- دستگاه فولی کش مناسب
- ۵- پیچ گوشتی دوسو و چهارسو
- ۶- چسب آهن
- ۷- آمپر متر انبری

- ۲-۶-۵- دستور کار شماره ۱۳- تعویض سیل مکانیکی (کاسه نمد) پمپ خطی ابزار و وسایل لازم
- ۱- پمپ خطی (شکل ۴۹-۵)
- ۲- آچار تخت و آچار رینگی در اندازه‌های مختلف



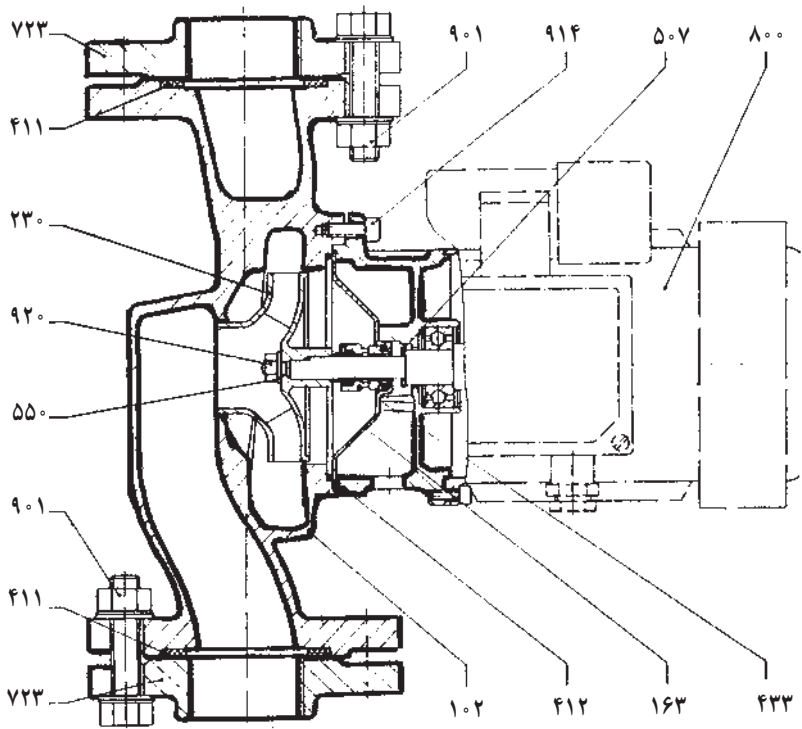
شکل ۴۹-۵- یک نمونه پمپ خطی

پمپ (محفظه حلزونی) را به وسیله آچار آلن مناسب باز کنید (شکل ۵۰-۵).

۵- قبل از باز کردن تمام رزوه پیچ‌ها، دقت کنید که الکتروموتور از بدنه جدا نشود و به زمین نیفتد.

مراحل اجرای کار

- ۱- کلید برق مربوط به پمپ را به حالت قطع قرار دهید.
- ۲- سرسیم‌های متصل به پمپ را آزاد کنید.
- ۳- شیرهای ورودی و خروجی پمپ را ببندید.
- ۴- پیچ‌های شماره ۹۱۴ مربوط به اتصال واسطه به بدنه



- ۱۰۲- محفظه حلزونی
- ۱۶۳- درپوش محفظه
- ۲۳۰- پروانه
- ۴۱۱- واشر لاستیکی
- ۴۱۲- اورینگ یا واشر نسوز
- ۴۳۳- آب بندی مکانیکی
- ۵۰۷- آب پخش کن
- ۵۵۰- واشر تخت فلزی
- ۷۲۳- فلنج
- ۸۰۰- موتور
- ۹۰۱- پیچ شش گوش
- ۹۱۴- پیچ آلنی
- ۹۲۰- مهره شش گوش

شکل ۵-۵

- ۱۵- با حضور مربی کارگاه، کلید اصلی برق پمپ را وصل و الکتروموتور را روشن کنید و کارکرد صحیح پمپ بدون نشت آب را، از قسمت شفت موتور شاهد باشید.
- ۱۶- بعد از راه اندازی پمپ، به وسیله آمپر متر انبری، مقدار آمپر نامی موتور را تست کنید.
- ۱۷- بعد از اطمینان از درستی کار، ابزار و وسایل کار خود را به انبار تحویل دهید.

۳-۶-۵- دستور کار شماره ۱۴- تعویض کویلینگ

پمپ های خطی

ابزار و وسایل لازم

- ۱- آچار آلن
- ۲- آچار تخت
- ۳- سوهان گرد
- ۴- آمپر متر انبری

مراحل اجرای کار

- ۱- کلید برق پمپ را از تابلوی اصلی قطع کنید.
- ۲- سرسیم های مربوط به الکتروموتور را (در صورت لزوم) باز کنید.

- ۶- بعد از باز شدن پیچ ها، با احتیاط، الکتروموتور را به همراه پروانه و سایر متعلقات از بدنه حلزونی جدا کنید.
- ۷- پیچ شماره ۹۲۰ را پس از روغن کاری باز کنید.
- ۸- به وسیله فولی کش پروانه پمپ را خارج کنید.
- ۹- سیل مکانیکی (فیبر فنری یا کاسه نمد) معیوب را از روی شفت جدا کنید.

۱۰- قسمت ثابت سیل (لاستیک + چینی) را به وسیله چسب آهن، در قسمت درپوش محفظه، نصب کنید.

۱۱- قسمت متحرک (لاستیک گلوبی شفت + چینی + فنر) را در روی شفت مقابل قسمت ثابت نصب کنید.

۱۲- پروانه پمپ را به وسیله مهره (شماره ۹۲۰) انتهای شفت، در محل خود سفت کنید.

در حین کار، دقت کنید که اورینگ (واشر نسوز) شماره ۴۱۲ آسیب نبیند و اگر اورینگ (واشر نسوز) معیوب باشد آن را نیز عوض کنید.

۱۳- الکتروموتور به اضافه پروانه و سایر متعلقات را روی محفظه حلزونی پمپ نصب، و پیچ های مربوطه (۹۱۴) را به صورت ضربدری و هماهنگ، سفت کنید. (محل روغن کاری رو به بالا باشد).

۱۴- سرسیم های مربوط را به محل خود وصل کنید و مربی

۳- پیچ آلن سمت واسطه کویلینگ را شل کنید.
 ۴- با باز کردن پیچ های مربوط، الکتروموتور را از واسطه جدا کنید.

۱- پیچ های نگه دارنده الکتروموتور به واسطه را ببندید.
 ۱۱- الکتروپمپ را از نظر روغن بازدید نمایید و در صورت لزوم روغن اضافه کنید.

۱۲- با حضور مربی، سرسیم های الکتروموتور را وصل نمایید و با زدن کلید برق الکتروپمپ را راه اندازی کنید.
 ۱۳- توسط یک آمپر متر انبری، شدت جریان را اندازه گیری و کنترل نمایید.

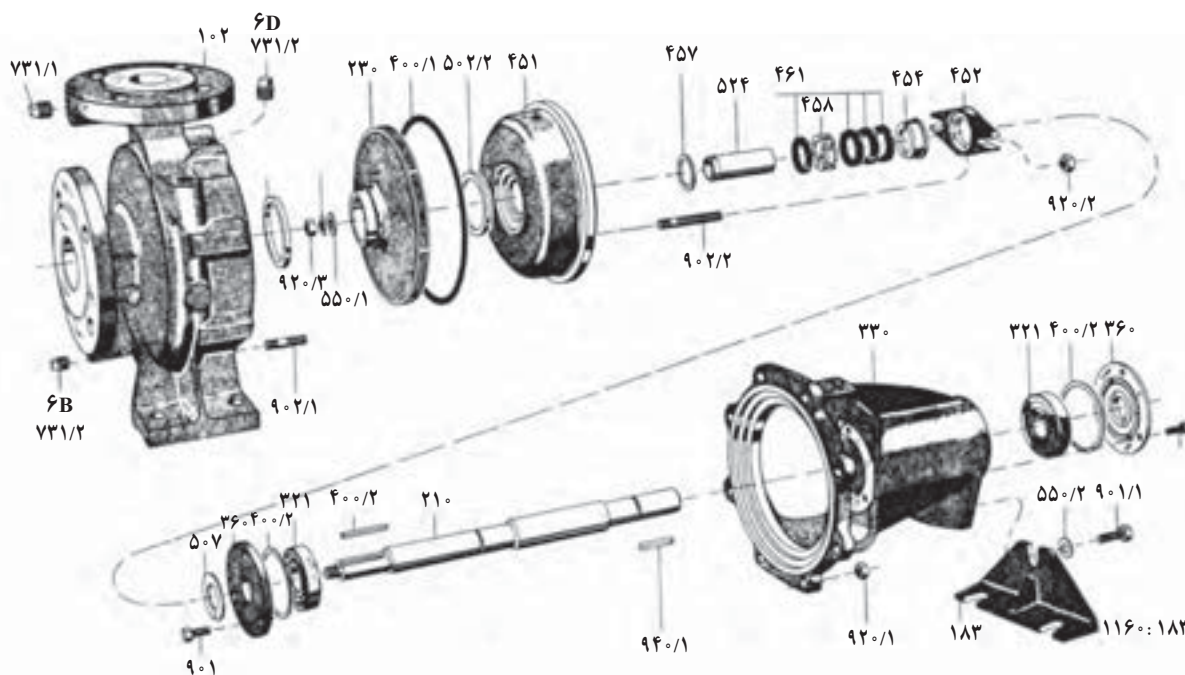
۵- با آچار آلن، کویلینگ معیوب را از الکتروموتور جدا کنید.
 ۶- در تهیه کویلینگ، سعی شود با جهت و چرخش پمپ مناسب باشد.

۱۴- بعد از تأیید درستی کار از طریق مربی، ابزار و وسایل کار را جمع کنید و به انبار تحویل دهید.

۷- کویلینگ را روی محور الکتروموتور و محور واسطه امتحان کنید. در صورت جا نرفتن، داخل آن را به وسیله سوهان گرد، براده برداری کنید.

۴-۶-۵- اجزای پمپ زمینی: در شکل ۵۱-۵
 قطعات پمپ های گریز از مرکز زمینی به تفصیل آمده است.

۸- کویلینگ را روی محور واسطه قرار دهید و آن را با آچار آلن در جای خود محکم کنید.
 ۹- الکتروموتور را مقابل واسطه قرار دهید و طرف آزاد



۹۴۰/۱ و ۹۴۰/۲ - خار

۷۳۱/۱ - پیچ هواگیری

۷۳۱/۲ - پیچ تخلیه

۵۰۷ - آب پخش کن

۴۵۷ - واشر

۹۰۲/۲ - پیچ نگهدارنده عینکی

۹۰۲/۱ - پیچ نگهدارنده پایه یاتاقان

۹۳۰ - واشر فنی

۹۰۱/۱ - پیچ شش گوش

۵۵۰/۱ و ۵۵۰/۲ - واشر تخت فلزی

۹۲۰/۱ و ۹۲۰/۲ - مهره شش گوش

۵۲۴ - جوش محافظ محور

۴۶۱ - نوار آب بندی (نخ گرافیتی)

۴۵۸ - رینگ خنک کننده

۴۵۴ - استوانه فشار دهنده

۳۲۱ - بلبرینگ

۴۰۰/۱ و ۴۰۰/۲ - واشر نسوز

۱۰۲ - محفظه حلزونی

۲۳۰ - پروانه

۴۵۱ - سربوش محفظه

۳۳۰ - پایه یاتاقان

۱۸۳ - پایه پمپ

۳۶۰ - درپوش بلبرینگ

۲۱۰ - محور (شفت)

۴۵۲ - قطعه عینکی

۵۰۲/۱ و ۵۰۲/۲ - رینگ محفظه

۵-۶-۵- دستور کار شماره ۱۵- تعویض

بلبرینگ ها و پروانه پمپ زمینی

ابزار و وسایل لازم

۱- پمپ زمینی (شکل ۵۲- ۵)

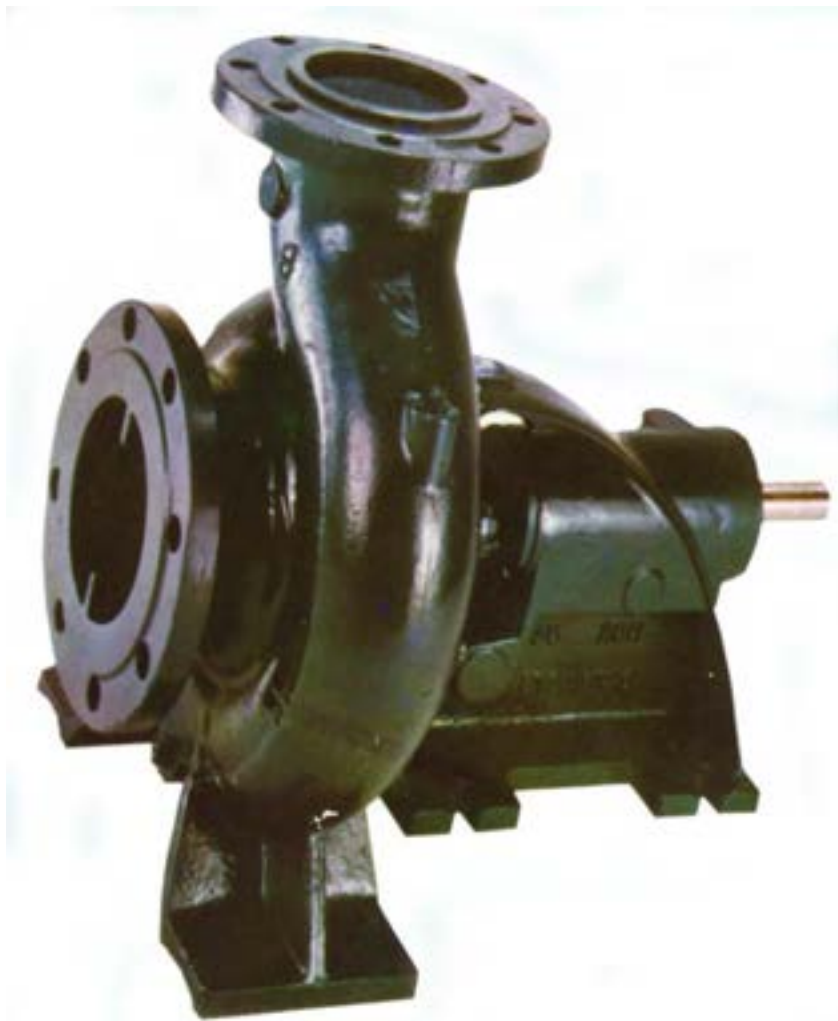
۲- آچار رینگ و تخت در اندازه های مختلف

۳- پیچ گوشتی دوسو و چهارسو

۴- فولی کش

۵- چکش لاستیکی و آهنی

۶- آمپر متر



شکل ۵۲-۵- یک پمپ زمینی بدون الکتروپمپ

مراحل اجرای کار

۱- برق پمپ را از روی تابلوی اصلی قطع کنید.

۲- شیرهای ورودی و خروجی پمپ را ببندید.

۳- پیچ های پایه الکتروموتور را باز کنید.

۴- الکتروموتور را از کولپینگ پمپ جدا کنید و لاستیک

بین دو کولپینگ را بردارید.

۵- دو عدد پیچ مربوط به عینکی پمپ را باز کنید.

۶- کولپینگ مربوط به شفت پمپ را از سر شفت به وسیله

فولی کش خارج کنید. توجه داشته باشید که استفاده از چکش در

خارج کردن کولپینگ باعث تاب شفت می شود.

۷- مهره های اتصال پایه یاتاقان به بدنه حلزونی را باز کنید

(مهره شماره ۱/۹۲۰) و پیچ های پایه پمپ را نیز باز کنید.

- ۸- با وارد کردن ضربه آهسته به سرپوش محفظه، پایه یاتاقان از بدنه حلزونی جدا می شود.
- ۹- مهره انتهایی شفت را باز نمایید و به وسیله فولی کش پروانه پمپ را از روی شفت جدا کنید.
- ۱۰- با باز کردن درپوش محفظه یاتاقان ها و وارد کردن ضربه به یک سر شفت، شفت از بدنه پمپ خارج می شود.
- ۱۱- با استفاده از فولی کش، بلبرینگ های معیوب را از روی شفت جدا کنید. استفاده از چکش یا هر ضربه دیگر به بلبرینگ ها باعث خرابی شفت می شود.
- ۱۲- بعد از تمیز کردن شفت، بلبرینگ های نو را (به وسیله بوش متناسب با رینگ داخلی) با ضربات مناسب چکش در محل خود قرار دهید.
- ۱۳- برای جازدن شفت در محفظه یاتاقان ها نیز از طریق بوش (متناسب با رینگ خارجی بلبرینگ) و ضربات مناسب استفاده کنید.
- ۱۴- قبل از بستن عینکی در محل خود، از چند ردیف نخ گرافیت برای آب بندی شفت استفاده کنید.
- ۱۵- پروانه نو را نیز به انتهای شفت ببندید.
- ۱۶- شفت پمپ را در بدنه پمپ نصب کنید و با بستن پیچ ها، واشر یا اورینگ را تعویض کنید و شفت و بدنه یاتاقان را روی حلزونی با مهره های مربوطه به صورت ضربدری و هماهنگ محکم کنید و کوپلینگ روی شفت را نیز جا بزنید.
- ۱۷- لاستیک کوپلینگ را جا بزنید و الکتروموتور را در محل خود نصب و تنظیم کنید.
- ۱۸- سرسیم های الکتروموتور را وصل کنید. در حضور مری کارگاه، کلید برق مربوط به پمپ را در حالت وصل قرار دهید.
- ۱۹- الکتروپمپ را استارت کنید. مقدار آمپر مجاز را اندازه گیری کنید و قطع شدن صدای غیرمتعارف پمپ (حاصل از بلبرینگ های معیوب) را ملاحظه کنید.
- ۲۰- بعد از اجرای کار، وسایل و ابزار کار را جمع کنید و تحویل انبار دهید.

آینده شغلی

هنرجوی رشته تأسیسات، پس از پایان تحصیل در دوره متوسطه، دو راه پیش رو دارد:

۱- ادامه تحصیل در دوره کاردانی

۲- ورود به بازار کار

هنرجویانی که قصد ادامه تحصیل نداشته باشند و بخواهند در رشته تأسیسات وارد بازار کار شوند، در وهله اول باید خود را به حوزه نظام وظیفه، برای گذراندن دوره مقدس سربازی، معرفی نمایند، تا زمان شروع دوره مقدس سربازی تعیین شود و دفترچه آماده به خدمت دریافت نمایند.

توصیه می‌شود که در آغاز دوره سربازی، تخصص خود را به مسئولان نظام وظیفه عمومی اعلام نمایند تا در تأسیسات مکانیکی محل خدمت خود به کار گرفته شوند. زیرا سابقه کار فنی که در مدت سربازی پیدا می‌کنند و همچنین گواهی نامه اشتغال در چنین واحدی نقش مؤثری در اشتغال آنان خواهد داشت.

ورود به بازار کار و اشتغال پس از طی دوره سربازی به دو صورت ممکن است:

۱- اهتمام به کسب و کار با تأسیس شرکت یا مؤسسه فنی

۲- استخدام در ادارات و شرکت‌ها و مؤسسات

مراحل ثبت شرکت سهامی خاص

۱- تعیین نام شرکت، با توجه به مقررات اداره ثبت شرکت‌ها

۲- تحویل مدارک مورد نیاز به قسمت ثبت دفاتر اداره ثبت شرکت‌ها و تعیین شماره ثبت شرکت

۳- ارائه آگهی تأسیس به دفتر شرکت سهامی روزنامه رسمی جمهوری اسلامی ایران

شرکت سهامی خاص به وسیله هیئت مدیره‌ای که از بین صاحبان سهام انتخاب می‌شود، اداره خواهد شد.

- حداقل تعداد سهام‌داران در این نوع شرکت ۳ نفر است.

- حداقل سرمایه در شرکت سهامی خاص یک میلیون ریال است.

- پس از تشکیل و ثبت شرکت سهامی خاص هیئت مدیره باید نسبت به تهیه دفاتر قانونی از اداره ثبت

شرکت‌ها اقدام نماید.

- هیئت مدیره در اولین جلسه خود، از بین اعضای هیئت، یک رئیس و یک نایب رئیس انتخاب می‌کند و یک

نفر را نیز به مدیریت عامل شرکت برمی‌گزیند.

برای کسب اطلاعات بیشتر می‌توان به کتاب قانون تجارت در باب شرکت سهامی خاص و یا مسئولیت محدود

مراجعه نمود و یا مستقیماً از اداره ثبت شرکت‌ها کسب اطلاع نمود.

شرایط و مدارک لازم جهت اخذ پروانه کسب طبق قانون نظام صنفی کشور

- ۱- تابعیت جمهوری اسلامی ایران
- ۲- ارائه آخرین مدرک تحصیلی
- ۳- مدرک لازم دال بر دارا بودن صلاحیت فنی
- ۴- گواهی پایان خدمت نظام وظیفه یا معافیت دائم
- ۵- ارائه گواهی عدم سوء پیشینه
- ۶- گواهی عدم اعتیاد
- ۷- ارائه سند مالکیت یا اجاره نامه رسمی یا عادی یا مبیعه نامه
- ۸- ارائه پایان کار تجاری اداری و یا کارگاهی محل
- ۹- موافقت اداره نظارت بر اماکن عمومی نیروی انتظامی

منابع و مأخذ

- ۱- دفتر امور فنی سازمان مدیریت و برنامه‌ریزی، مشخصات فنی عمومی تأسیسات مکانیکی ساختمان‌ها، نشریه ۱۲۸/۱
- ۲- دفتر تدوین و ترویج مقررات ملی ساختمان مبحث چهاردهم - تأسیسات گرمایی، تعویض هوا و تهویه مطبوع.
- ۳- جعفرآبادی محسن، تأسیسات آب و فاضلاب رشته نقشه‌کشی معماری، کد ۴۶۰/۲
- ۴- ستارزادگان هدایت‌الله، کارگاه‌های سال دوم تأسیسات حرارتی و برودتی، کد ۵۰۸/۱
- ۵- ضیایی محسن، درس فنی سال دوم تأسیسات حرارتی و برودتی، کد ۵۰۸/۲
- ۶- ضیایی محسن، رسم فنی سال دوم تأسیسات حرارتی و برودتی، کد ۵۰۸/۴
- ۷- کاتالوگ شرکت‌های داخلی
- ۸- احمدپور داریاتی، دکتر محمود، کار آفرینی - محراب قلم

