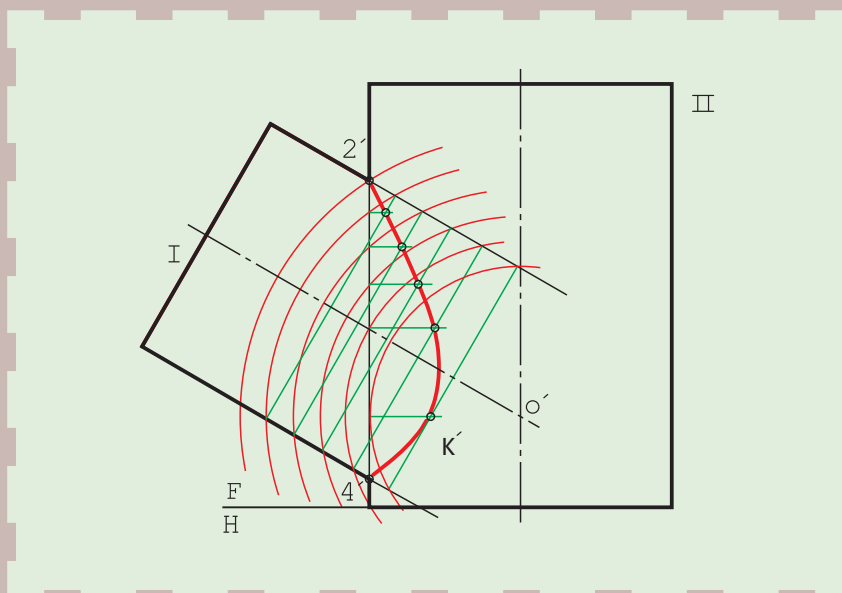


برخورد اجسام



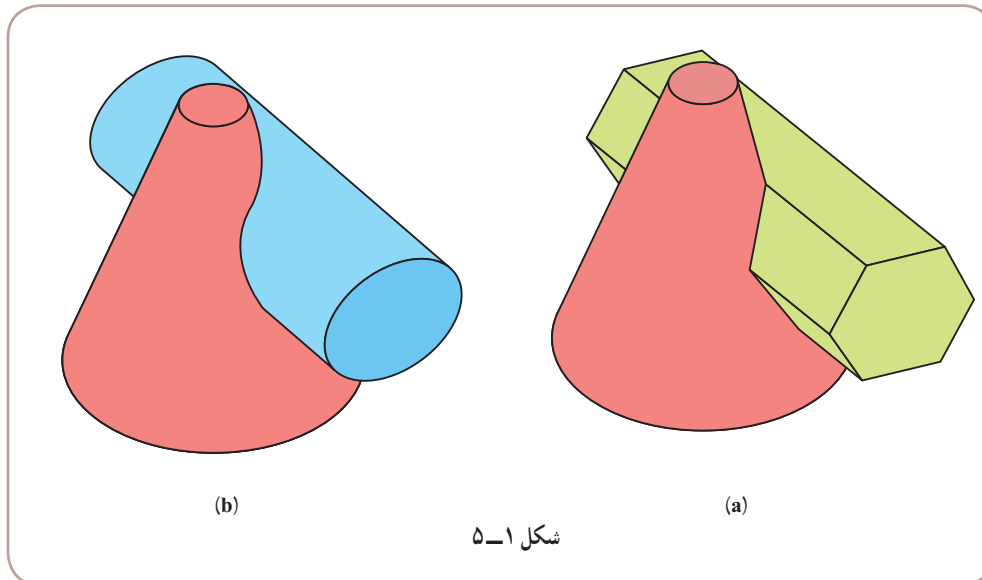
از برخورد اجسام، سازه‌های تازه‌ای به وجود می‌آید.

هدف‌های رفتاری: فراگیرنده، پس از پایان این درس، باید بتواند:

- ۱- برخورد دو منشور را رسم کند.
- ۲- برخورد دو استوانه را رسم کند.
- ۳- برخورد استوانه و مخروط را رسم کند.

۱-۵- برخورد دو جسم

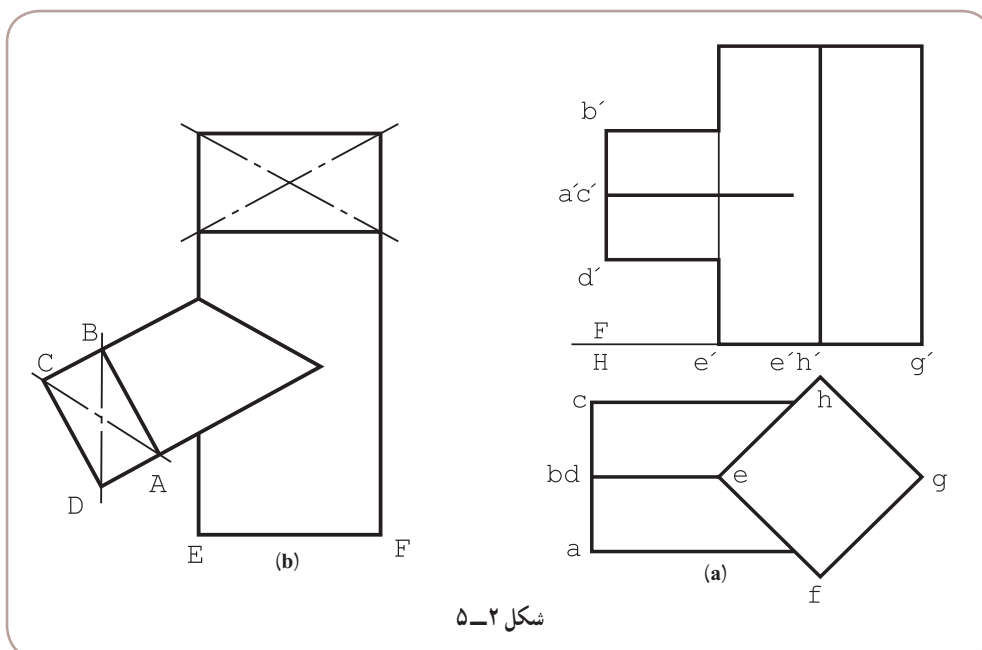
همان‌گونه که یک صفحه می‌تواند با یک جسم برخورد کند، اجسام هم می‌توانند با یکدیگر برخورد نمایند. در اثر این برخورد، خط یا خط‌های تازه‌ای روی آن‌ها به وجود می‌آید که به برخورد یا فصل مشترک معروف است (شکل ۱-۵).



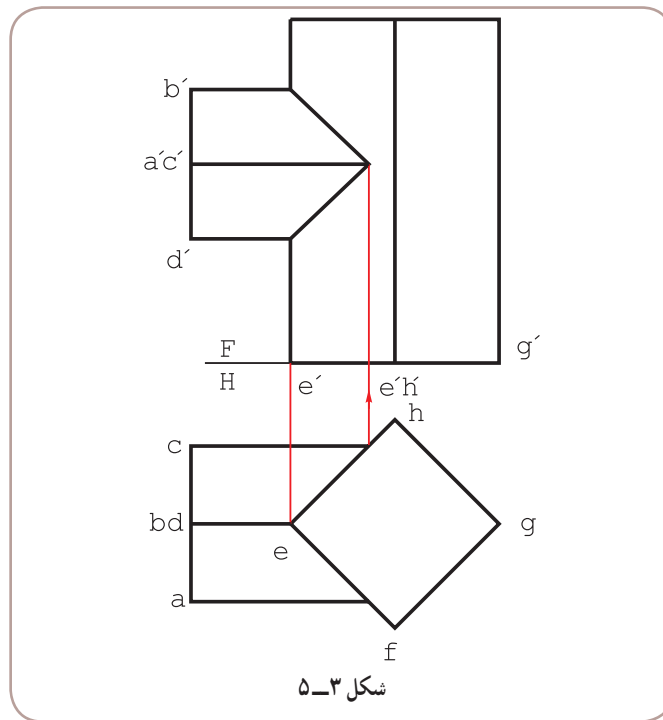
در بیشتر اوقات این خط‌های تازه را نمی‌توان به کمک خط‌کش یا پرگار و به صورتی ساده رسم کرد. روش رسم این خط‌های مستقیم یا منحنی معمولاً نقطه‌یابی است.

۲-۵- برخورد دو منشور

منشورهای ABCD و EFGH با هم برخورد کرده‌اند. قاعده هر دو منشور مربع است (شکل ۲-۵).



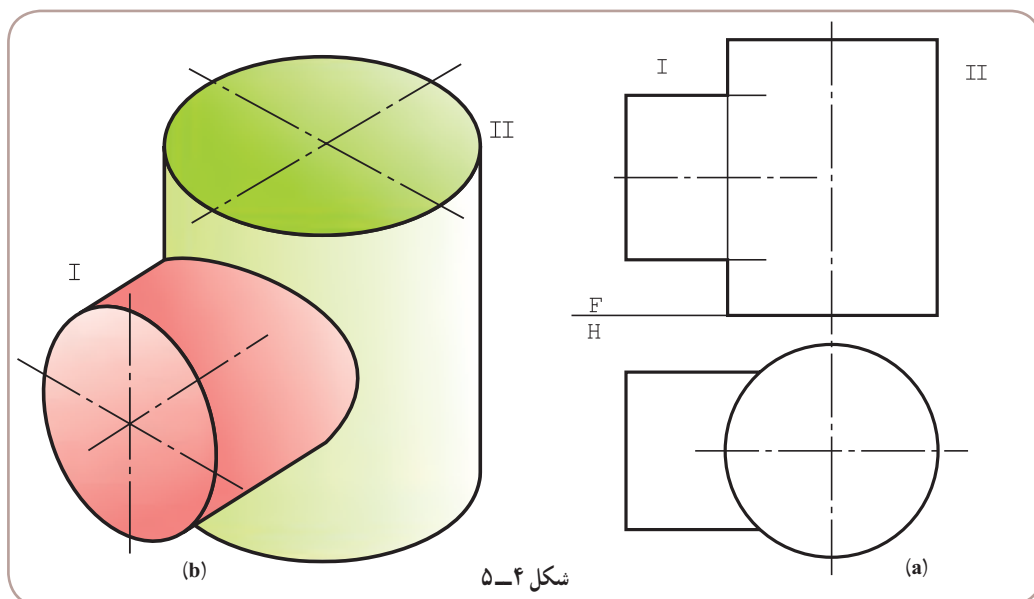
نمای افقی کامل است و به کمک خط‌های رابط می‌توان نمای روبه‌رو را کامل کرد (شکل ۵-۳).



۵-۳-۲. برخورد دو استوانه

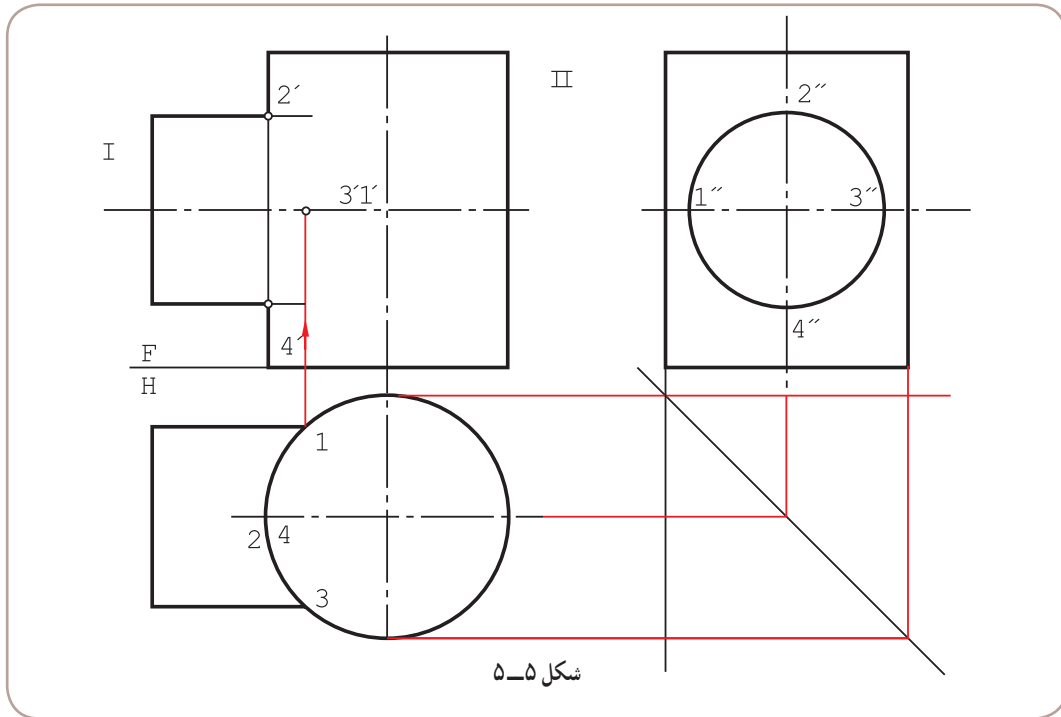
نظر به اهمیت بسیار این مسئله، می‌توان آن را در حالت‌های گوناگون بررسی کرد.

۱-۵-۳-۲. برخورد دو استوانه: محورهای عمود بر هم: دو استوانه I و II طبق شکل ۵-۴ مفروض هستند.

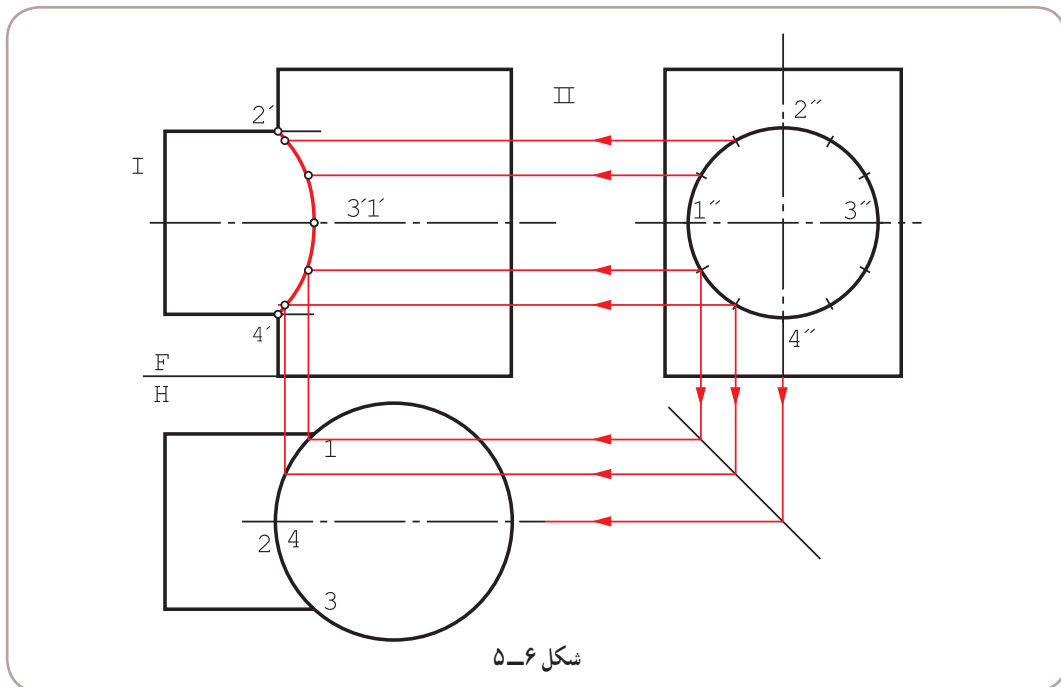


۱- در این مسئله و همه مسائل بعدی، محورهای دو جسم متقاطع هستند.

می‌توان منحنی فصل مشترک را از ارتباط موجود بین سه نما به دست آورد. به این ترتیب که با داشتن تصویر افقی، نمای نیمرخ رسم شود. واضح است که این دو نما کامل خواهند بود (شکل ۵-۵).



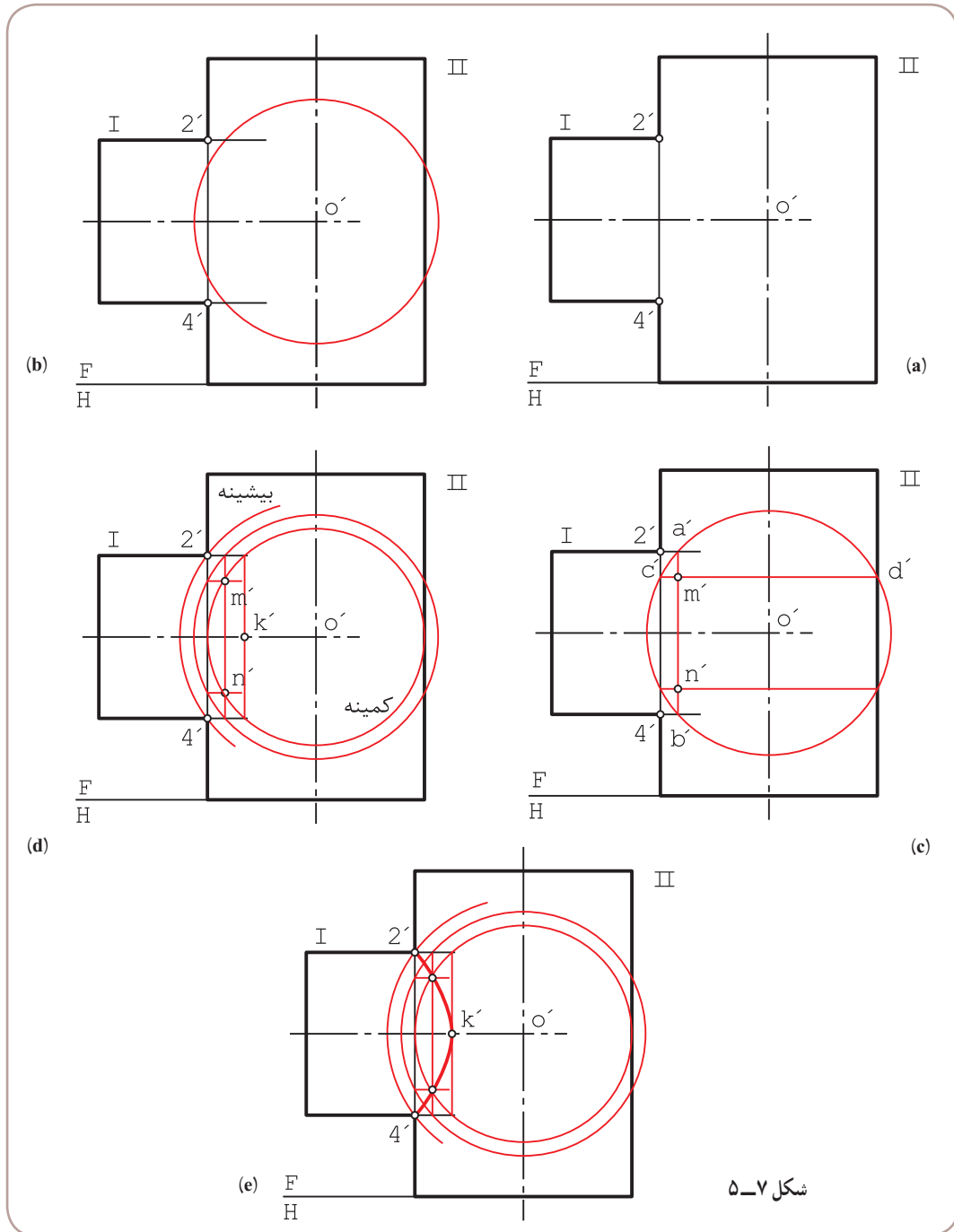
در این شکل دیده می‌شود که نقطه‌های بسیار مهمی مانند ۱، ۲، ۳، ۴ به راحتی در دسترس‌اند. با این وجود برای رسم دقیق‌تر برخورد باید نقطه‌های بیشتری را معین کرد. بنابراین، تقسیم دایره استوانه I در نمای جانبی به ۱۲ قسمت و رسم رابط از نقطه‌های تقسیم، روش مناسبی است (شکل ۵-۶).



نقطه‌های به‌دست آمده، با دست یا پیستوله به هم وصل می‌شوند.^۱

۴-۵. استفاده از کره کمکی برای تعیین فصل مشترک

این روش به روش دایره کمکی، هم معروف است.^۲ چگونگی کار بسیار ساده و در یک نما قابل انجام است. به شکل ۵-۷ از a تا e نگاه کنید.



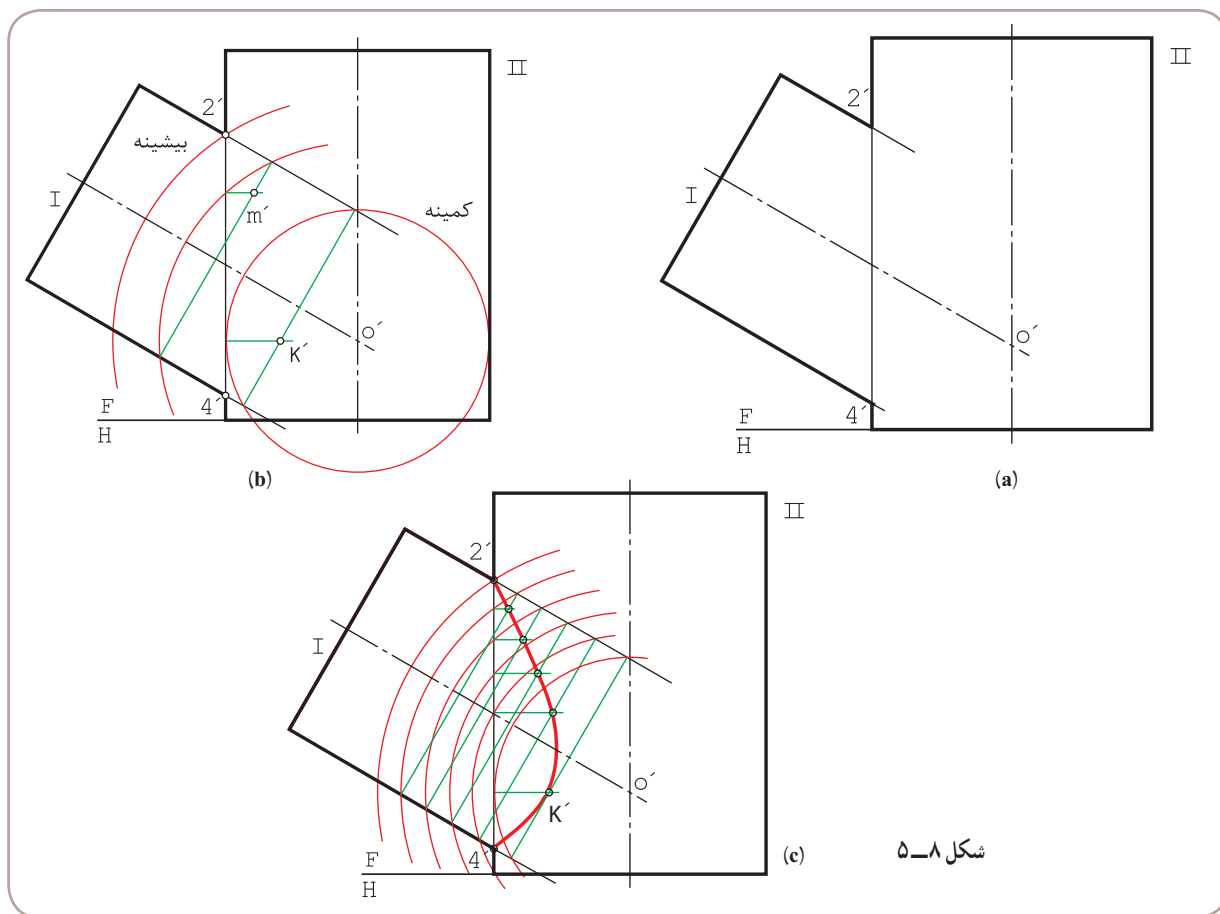
۱- منحنی حاصل یک هذلولی است!

۲- به آن روش ساچمه‌ای هم گفته‌اند و فقط برای اجسام دوار با محورهای متقاطع قابل استفاده است.

- نقطه‌های $۲'$ و $۴'$ ، از ابتدا مشخص هستند (a).
- ادامه دو محور یکدیگر را در O' قطع می‌کنند.
- O' را مرکز یک کره (یا دایره کمکی در نما) قرار می‌دهیم.
- دایره‌ای با شعاع دلخواه می‌زنیم به گونه‌ای که با هر دو استوانه برخورد کند (b).
- از نقطه‌های برخورد دایره با استوانه I، $\overline{a'b'}$ رسم شد. ($\overline{a'b'}$ بر محور I عمود است، چرا؟)
- از نقطه‌های برخورد دایره با استوانه II، $\overline{c'd'}$ رسم شد.
- یکی از نقطه‌های مورد نظر m' است (c).
- کوچکترین دایره قابل استفاده (که با هر دو استوانه اشتراک دارد)، نقطه k' را خواهد داد (d).
- بزرگترین دایره مرکزی از $۲'$ می‌گذرد. پس با زدن چند دایره بین دو حالت کمینه (مینیمم) و بیشینه (ماکزیمم)، تعداد نقطه لازم را به دست می‌آوریم (e).

۵-۵- برخورد دو استوانه با محورهای غیر عمود

- محورهای دو استوانه ممکن است بر هم عمود نباشند. در این صورت با استفاده از روش دوایر کمکی، برخورد به آسانی معین می‌شود.
- در شکل a ۵-۸ نقطه‌های $۲'$ و $۴'$ و مرکز O' مشخص هستند.



- می‌توان به مرکز O' ، دایره‌های دلخواهی زد.
- بزرگترین دایره از $2'$ می‌گذرد و کوچکترین دایره بر دیواره II مماس است.
- در شکل b، یک نمونه از دایره‌ها به اضافه کوچکترین دایره رسم شده است.
- به کمک کوچکترین دایره، k' به دست آمده و m' با دایره دلخواه، معلوم شد.
- در شکل c، به کمک دایره‌های بیشتر، فصل مشترک تکمیل شده است.

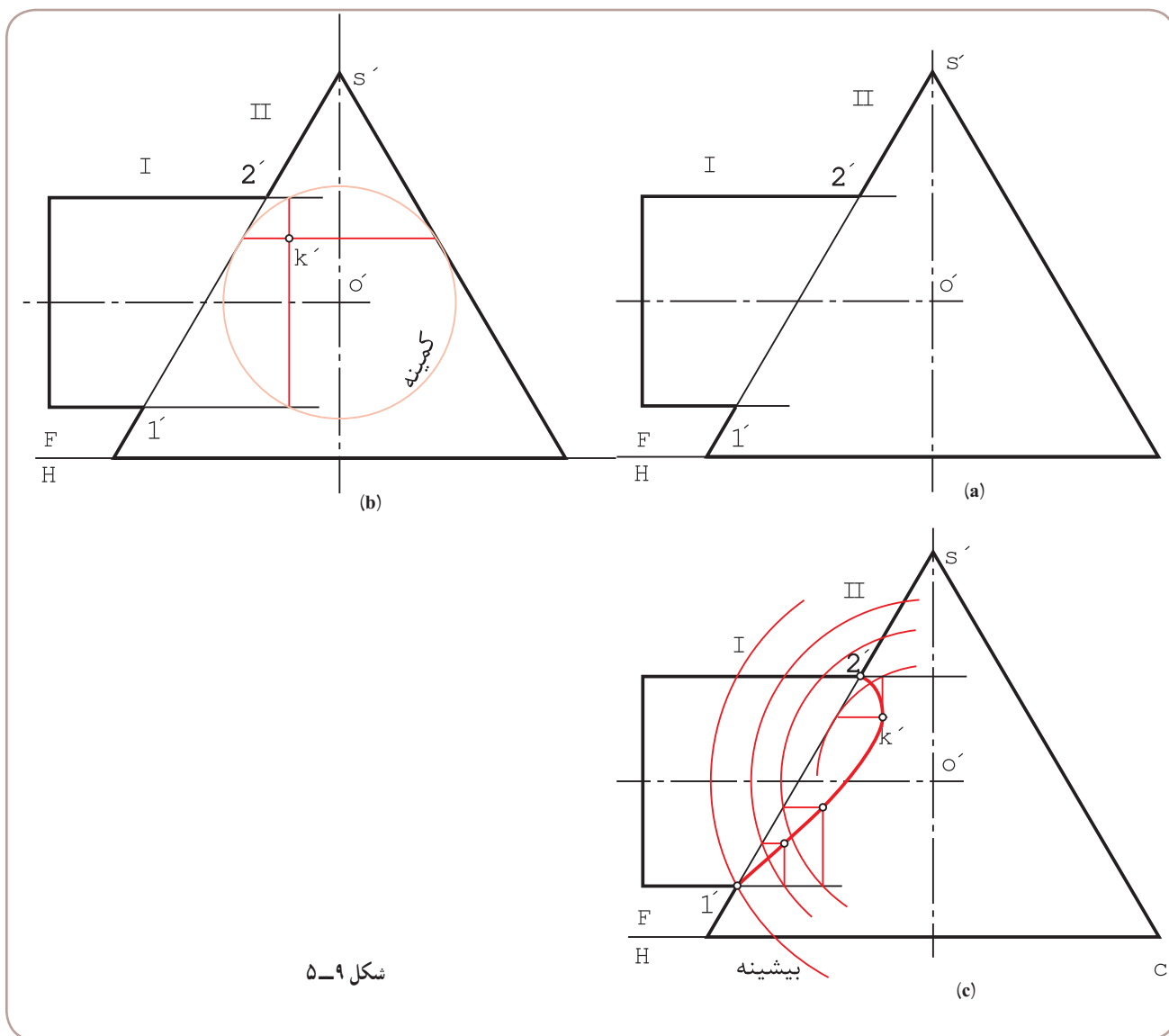
۵-۶- برخورد استوانه و مخروط

روش کار همان است که تاکنون گفته شد؛ یعنی پس از امتداد دو محور و تعیین O' در نمای روبه‌رو، O' را مرکز دایره‌های کمکی

قرار می‌دهیم.

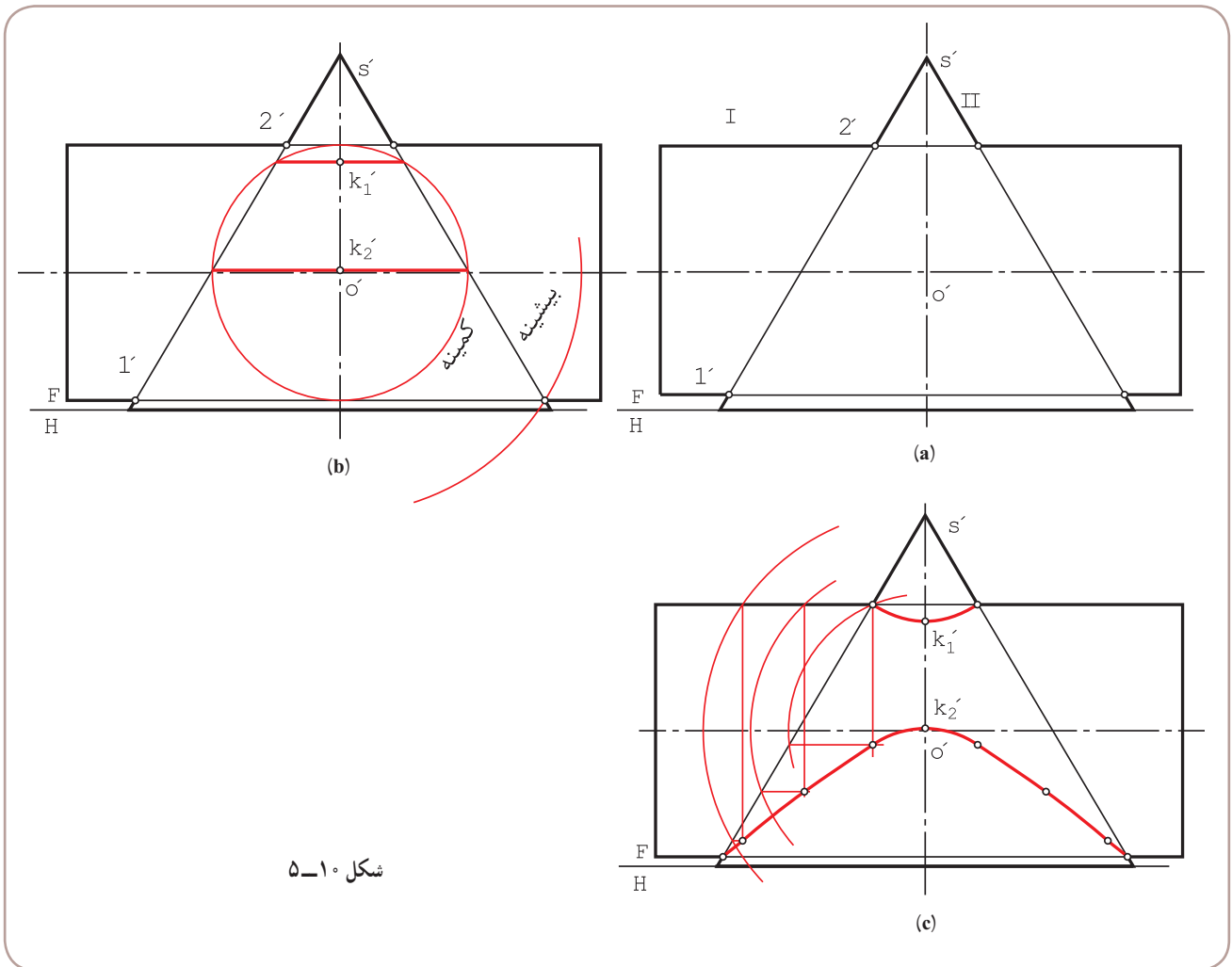
۱-۵-۶- برخورد استوانه و مخروط با محورهای عمود بر هم: این مسئله مهم را در دو حالت بررسی می‌کنیم.

الف) مخروط بدنه است (شکل ۵-۹، a تا c).



شکل ۵-۹

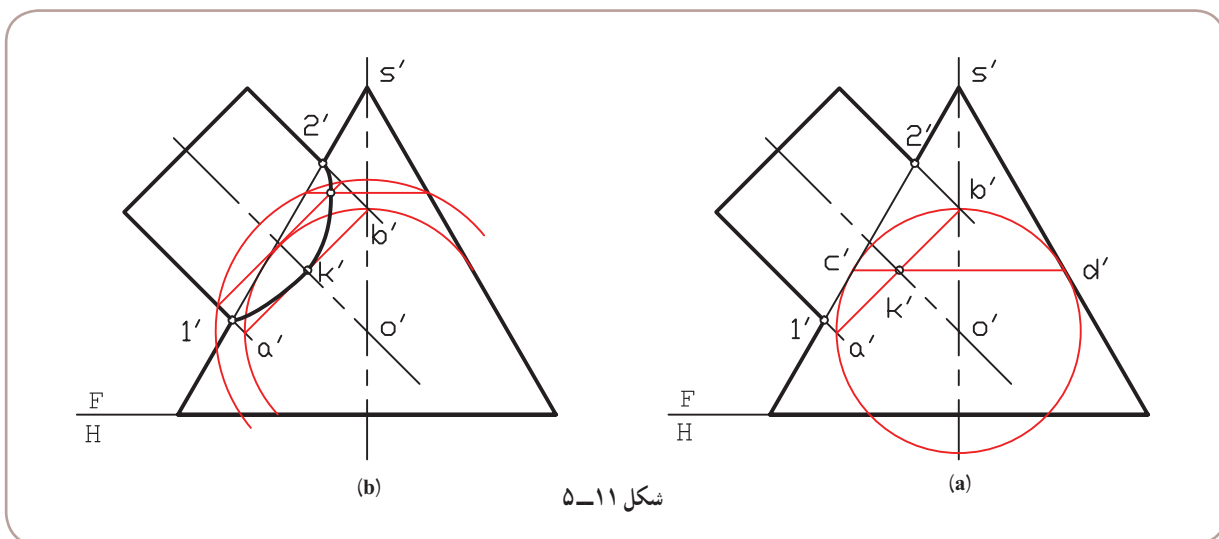
- نقطه‌های ۱' و ۲' و ۳' معلوم هستند (a).
- به مرکز ۳' می‌توان دایره‌های کمکی را رسم کرد.
- در شکل b، کوچکترین دایره رسم شده، که در این مسئله، دایره‌ای است مماس بر بدنه مخروط ۱' و حاصل آن تعیین k' است.
- در شکل c، منحنی فصل مشترک با چند دایره کمکی اضافی کامل شده است.
- (ب) استوانه بدنه است (شکل ۱-۵، a تا c).



- باز هم نقطه‌های ۱' و ۲' و ۳' از ابتدا مشخص هستند (a).
- کوچکترین دایره کمکی در این حالت، آن است که بر بدنه استوانه مماس است ولی هنوز بدنه مخروط را قطع می‌کند (b).
- به کمک کوچکترین دایره، نقطه‌های k' و k' مشخص شد.
- در شکل c، با رسم دایره‌های دیگر، فصل مشترک در دو قسمت مشخص شد.

۱- در حالی که هنوز استوانه را قطع می‌کند. این به مفهوم آن است که در اینجا مخروط نسبت به استوانه قطر بیشتری دارد. به همین جهت آن را بدنه فرض کردیم.

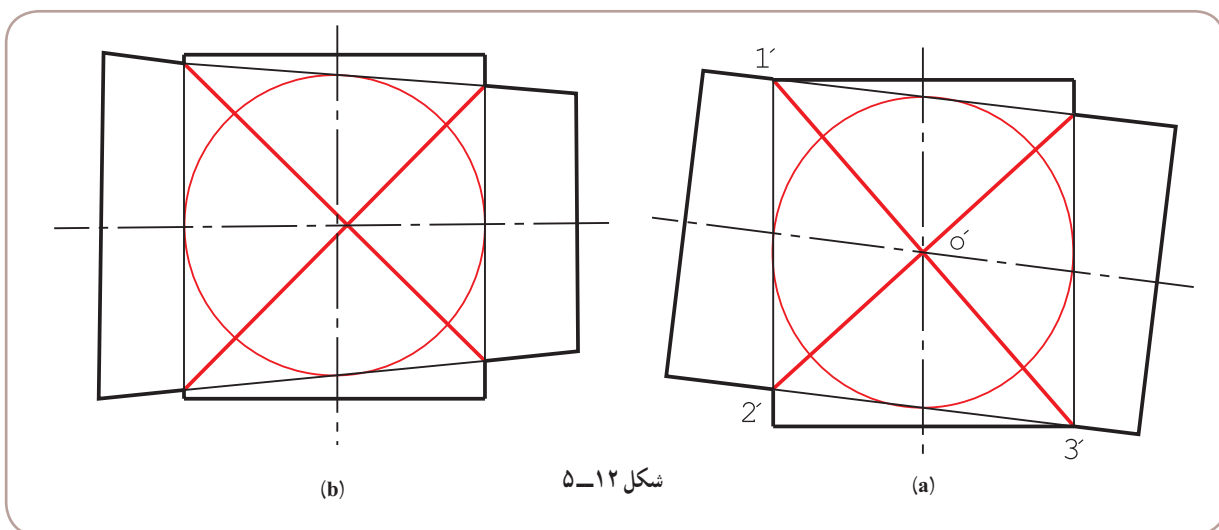
۲-۶-۵- برخورد استوانه و مخروط با محورهای غیر عمود: (شکل ۱۱-۵، a و b).



روش کار مطابق گذشته است. ضمناً در این نمونه، باز هم مخروط به عنوان بدنه خواهد بود (چرا؟).
 - در شکل b، فصل مشترک کامل شد. آیا می‌توانید بگویید، بزرگترین دایرهٔ کمکی ممکن کدام است؟

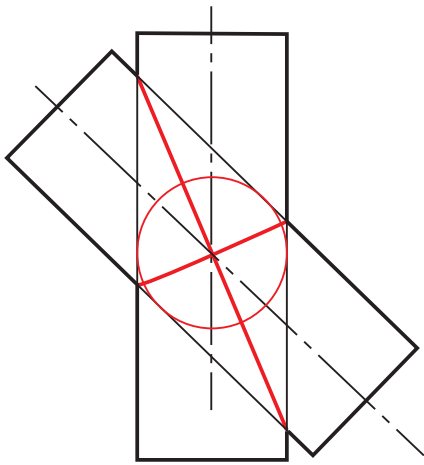
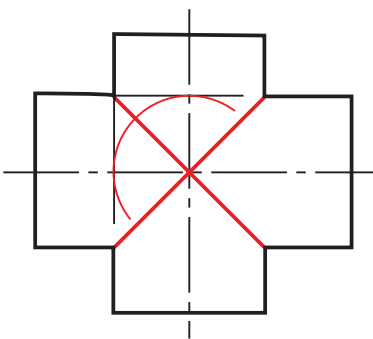
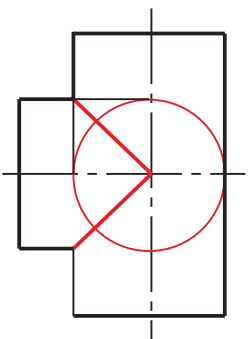
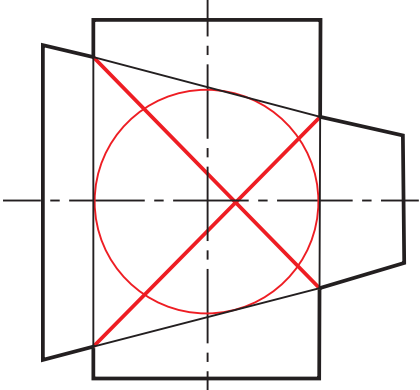
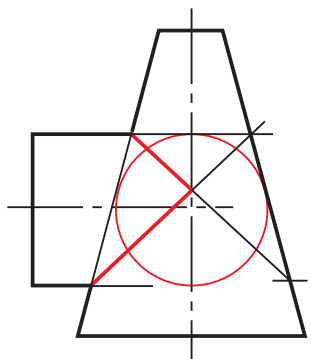
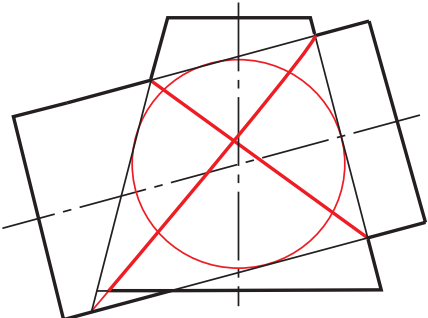
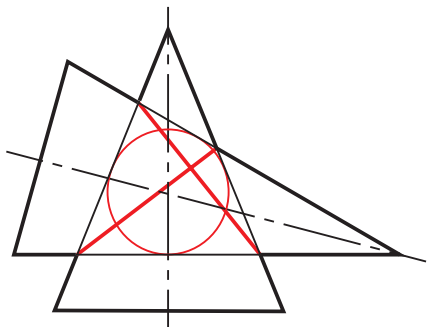
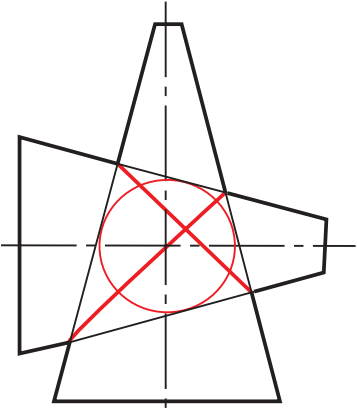
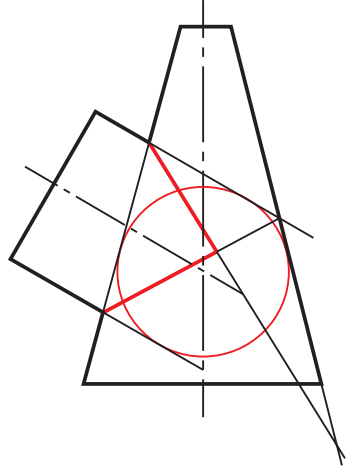
۷-۵- نکتهٔ مهم!

اگر در شرایطی، کوچکترین دایرهٔ رسم شده، هم‌زمان بر استوانه‌ها در برخورد دو استوانه یا بر استوانه و مخروط مماس شود، فصل مشترک در نما به صورت خط مستقیم در خواهد آمد. شکل ۱۲-۵ دو نمونه را معرفی می‌کند.



اضافه می‌شود که این حالت برای استوانه‌ها زمانی ایجاد می‌شود که قطر آن‌ها مساوی باشد. جدول ۱-۵ نمونه‌هایی را معرفی می‌کند.

جدول ۱-۵- برخورد استوانه‌ها و مخروط‌ها در شرایط ویژه

 <p>(۳)</p>	 <p>(۲)</p>	 <p>(۱)</p>
 <p>(۶)</p>	 <p>(۵)</p>	 <p>(۴)</p>
 <p>(۹)</p>	 <p>(۸)</p>	 <p>(۷)</p>

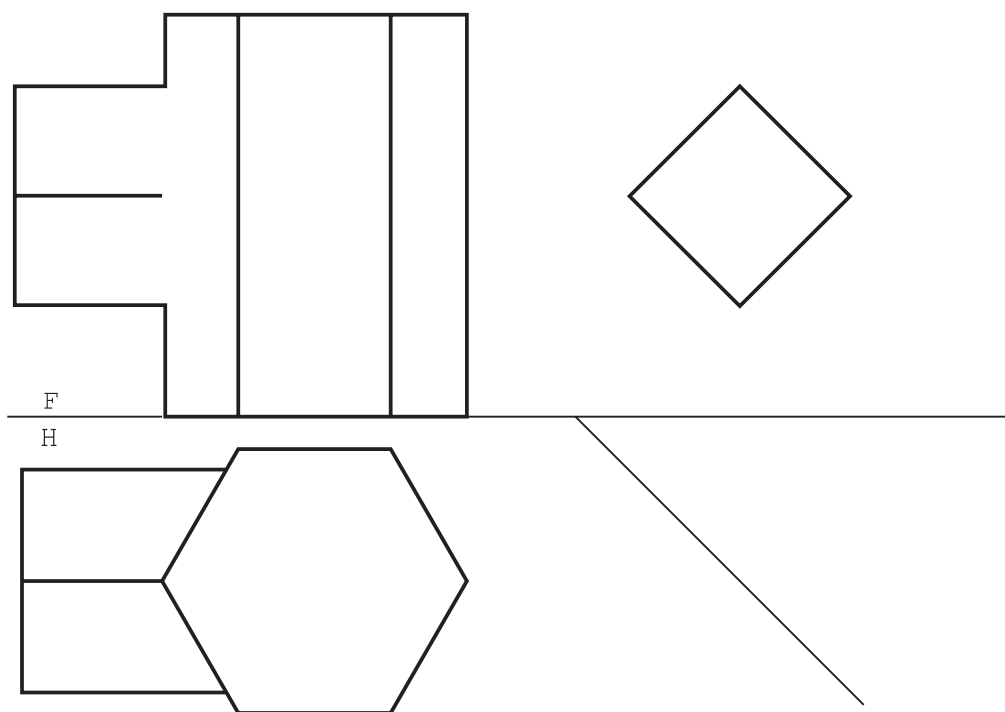
- ۱- در اثر برخورد اجسام، خط‌های تازه‌ای به‌وجود می‌آیند که فصل مشترک نام دارند و معمولاً با نقطه‌یابی به‌دست خواهند آمد.
- ۲- یک روش تعیین برخورد، استفاده از ارتباط بین سه نماست.
- ۳- زمانی که دو جسم متقاطع هر دو دوار و محورهای آنها متقاطع باشند، استفاده از روش دایره‌های کمکی برای نقطه‌یابی ممکن است.
- ۴- دایره‌های کمکی در حقیقت کره‌های کمکی هستند.
- ۵- مرکز دایره‌های کمکی، محل برخورد محورهای دو جسم است.
- ۶- در روش دایره‌های کمکی، کوچکترین دایره آن است که بر جسم بزرگتر مماس شود که در این حال، جسم دوم را قطع می‌کند. جسم بزرگتر را بدنه در نظر می‌گیریم.
- ۷- اگر دایره کمکی، همزمان بر هر دو جسم مماس شود، فصل مشترک به خط مستقیم تبدیل خواهد شد.

- ۱- منظور از برخورد یا فصل مشترک چیست؟ با رسم یک شکل نمونه توضیح دهید.
- ۲- با رسم شکل، چگونگی استفاده از ارتباط بین نماها را برای تعیین فصل مشترک دو منشور توضیح دهید.
- ۳- با رسم شکل، چگونگی استفاده از ارتباط میان سه نما، برای تعیین فصل مشترک دو استوانه را توضیح دهید.
- ۴- با رسم شکل، چگونگی کاربرد دایره‌های کمکی را در نقطه‌یابی شرح دهید.
- ۵- در چه موقع می‌توان از دایره‌های کمکی برای نقطه‌یابی استفاده کرد.
- ۶- چند مسئله را، که با روش دایره‌های کمکی حل می‌شود، نام ببرید.
- ۷- در چه موقع یک جسم را بدنه می‌نامیم؟ با رسم شکل توضیح دهید.
- ۸- در چه شرایطی، فصل مشترک دو جسم دوار، در نما به‌صورت خط مستقیم می‌شود؟
- ۹- در چه شرایطی فصل مشترک دو استوانه، در نما به‌صورت خط مستقیم می‌شود؟

توجه

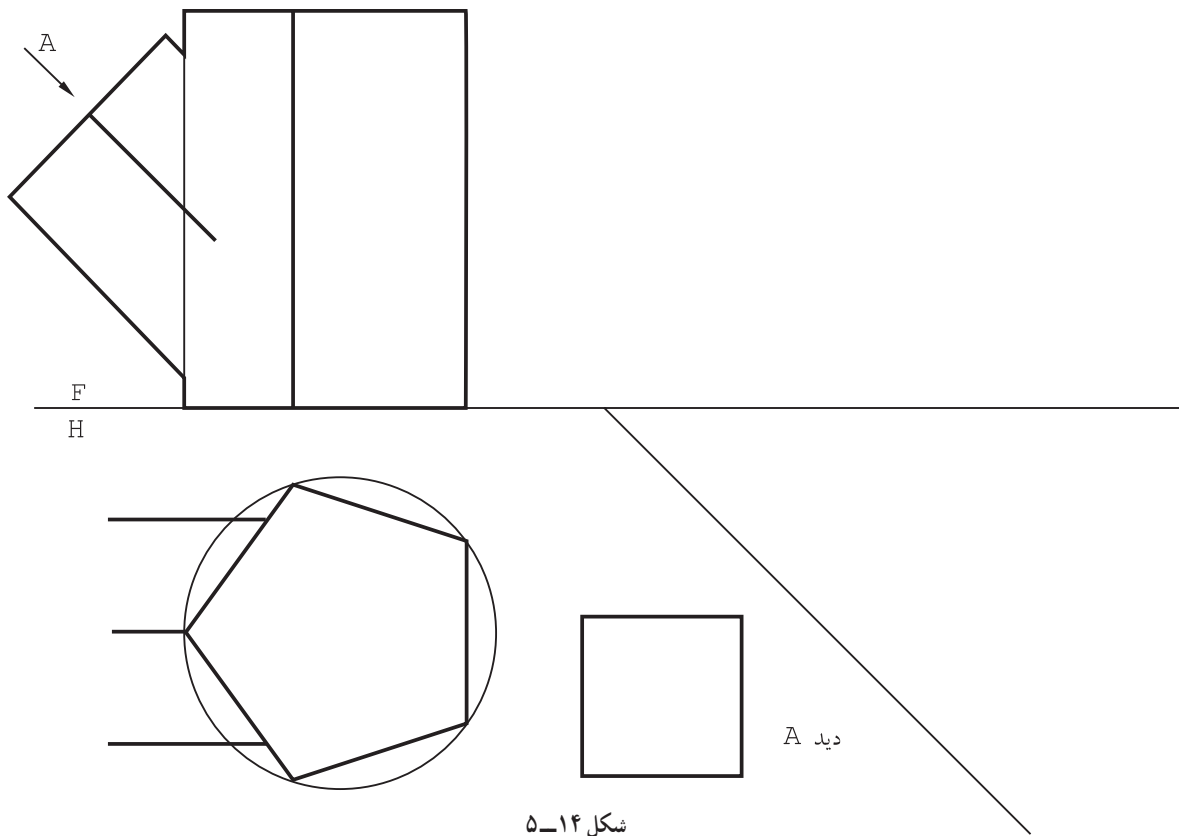
از کلیه تمرین‌های این فصل کپی تهیه و روی آن‌ها کار کنید.

۱- فصل مشترک دو منشور داده شده در شکل ۱۳-۵ را به دست آورید. سه نمای کامل ضروری است.

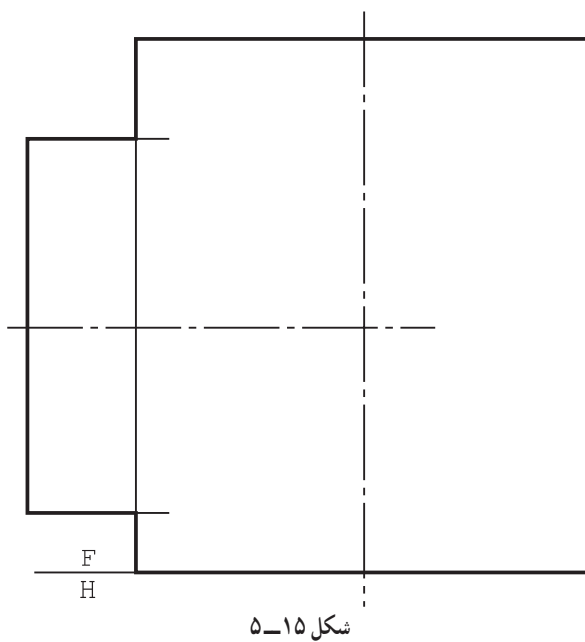


شکل ۱۳-۵

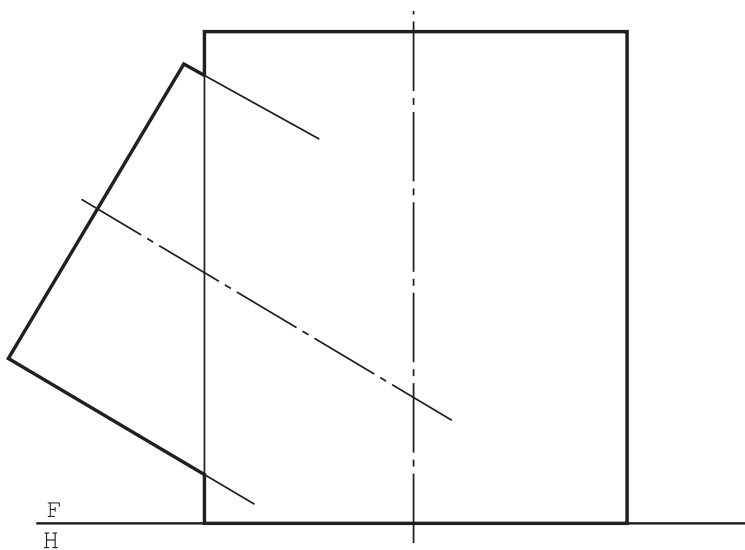
۲- برای دو منشور معرفی شده در شکل ۵-۱۴، سه نمای کامل را رسم کنید.



۳- برای استوانه‌های متقاطع، در شکل ۵-۱۵، فصل مشترک را به روش دایره کمکی رسم کنید.

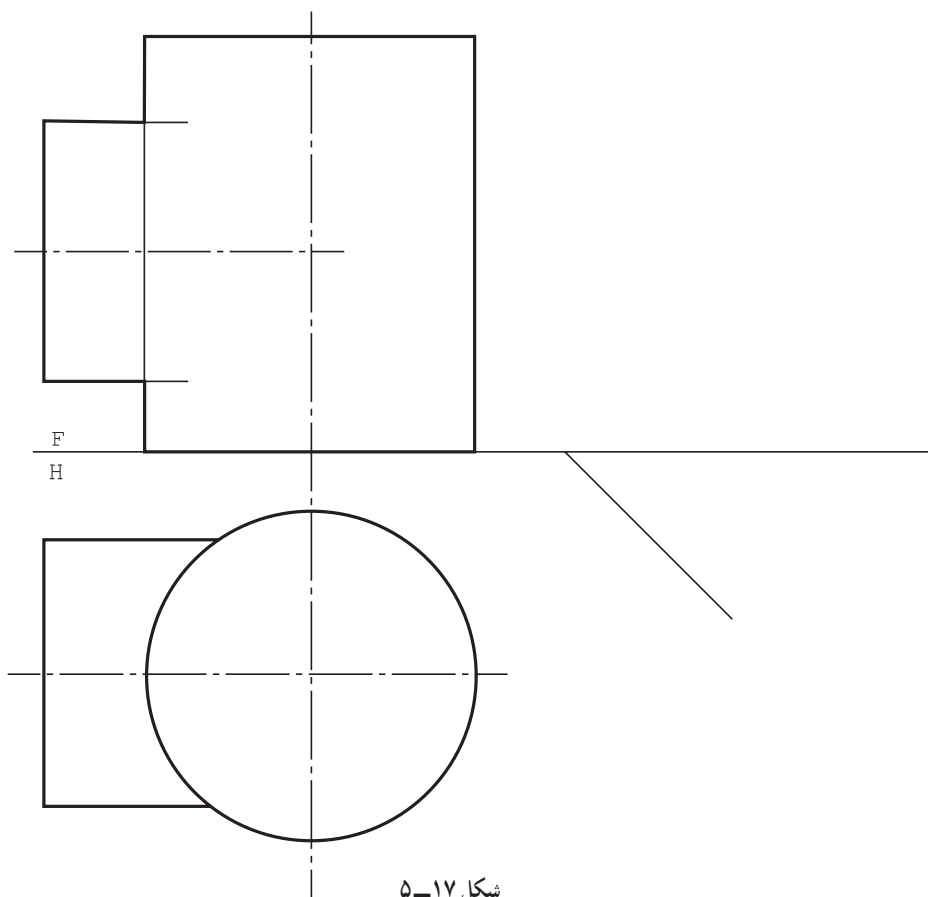


۴- برای استوانه‌های متقاطع، در شکل ۵-۱۶، فصل مشترک را رسم کنید.



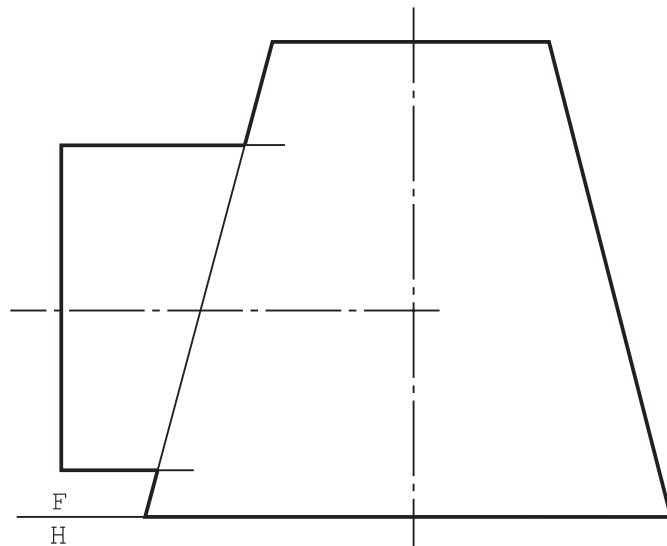
شکل ۵-۱۶

۵- برای دو استوانه متقاطع داده شده در شکل ۵-۱۷، سه نمای کامل رسم کنید.



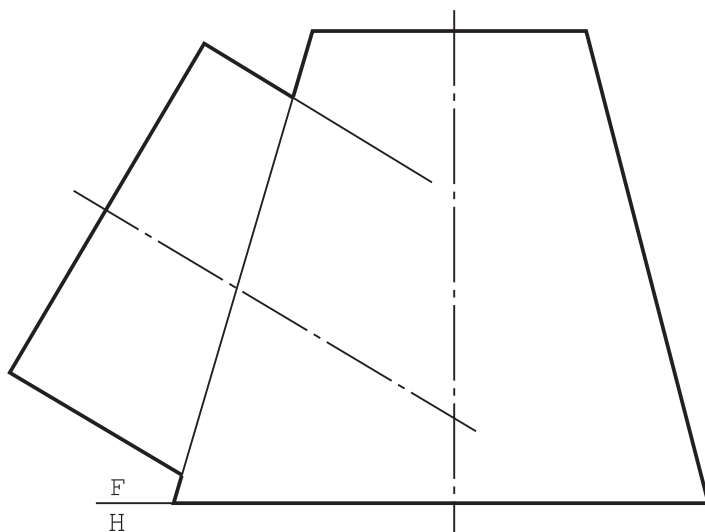
شکل ۵-۱۷

۶- برای استوانه و مخروط، فصل مشترک را به دست آورید (شکل ۵-۱۸).



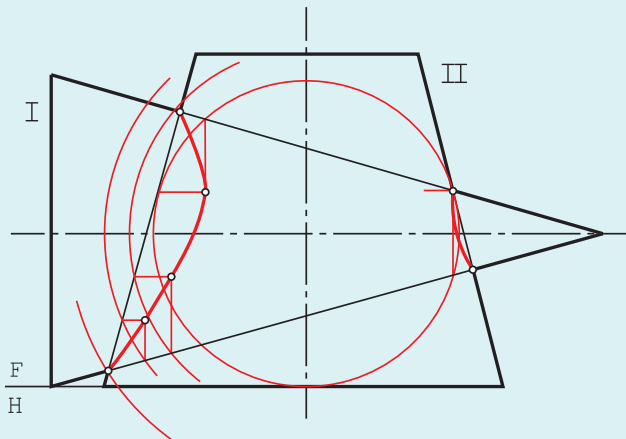
شکل ۵-۱۸

۷- برای استوانه و مخروط، فصل مشترک را به دست آورید (شکل ۵-۱۹).



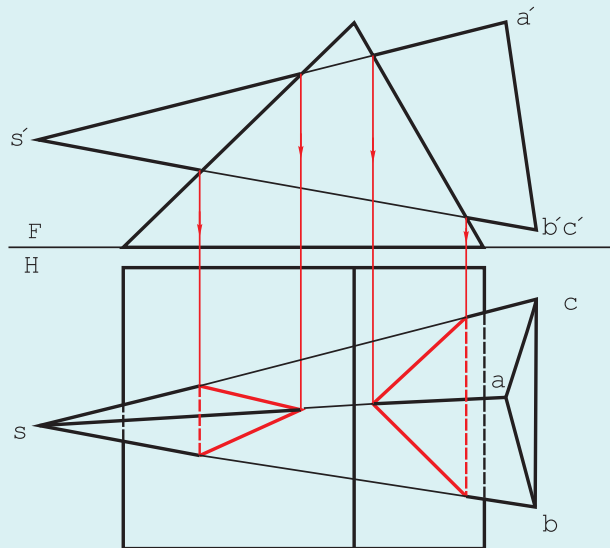
شکل ۵-۱۹

برخورد دو مخروط، در این حالت هم می‌توان با استفاده از دایره‌های کمکی و به سادگی به پاسخ رسید. به شکل ۵-۲۰ نگاه کنید.



شکل ۵-۲۰

کوچکترین دایره آن است که به مخروط II مماس شده ولی هنوز مخروط I را قطع می‌کند. ضمناً دیدیم که اگر کوچکترین دایره به هر دو مخروط مماس شود، فصل مشترک به صورت خط مستقیم ترسیم خواهد شد. نمونه‌ای از برخورد هرم و منشور هم در شکل ۵-۲۱ دیده می‌شود.



شکل ۵-۲۱

- ۱- اگر بخواهیم در مسائل شماره ۵ و ۶ و ۷، هر سه نما را رسم کنیم، روش کار چیست؟
- ۲- آیا منحنی‌های به‌دست آمده در برخورد استوانه‌ها و مخروط داده شده در متن، شکل معینی دارند؟ در این صورت نام آن‌ها چیست؟