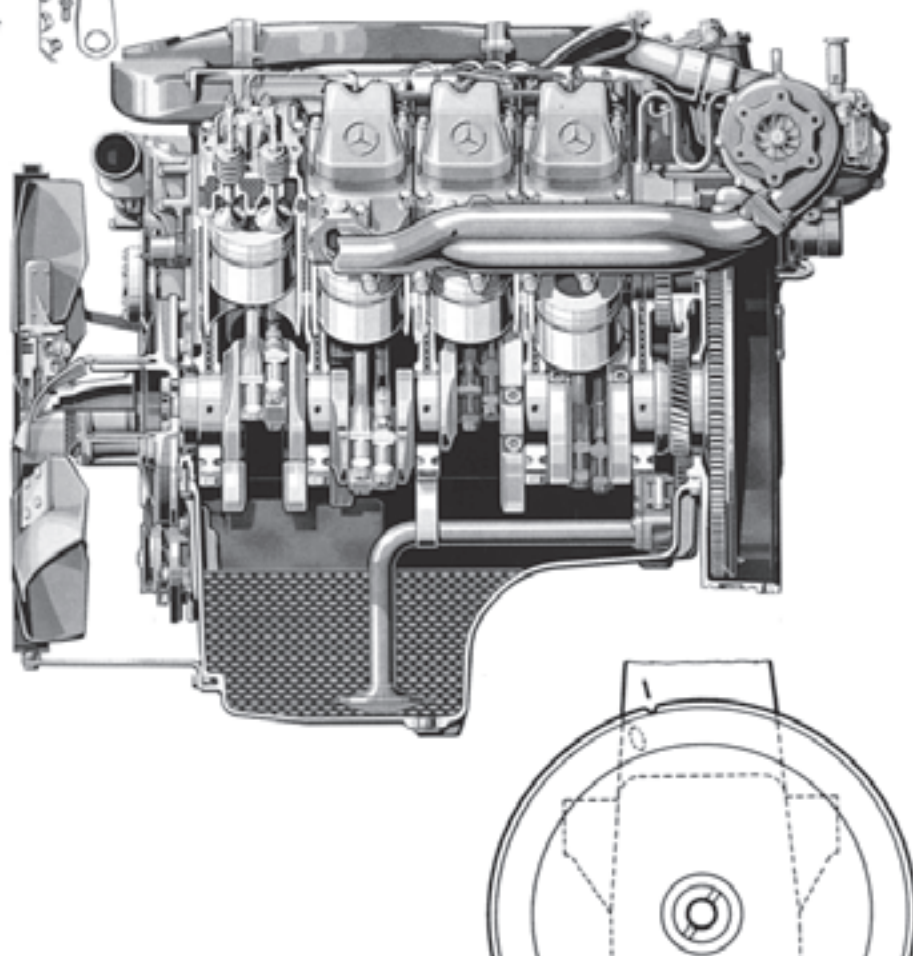
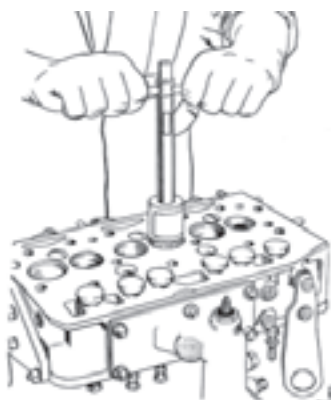


تعمیر پمپ ردیفی نوع A

هدف‌های رفتاری: در پایان این فصل از هنرجو انتظار می‌رود که:

- ۱- انواع پمپ اژکتورها و مشخصات آن‌ها را توضیح دهد.
- ۲- پمپ اولیه را تعمیر کند.
- ۳- اجزای پمپ اژکتور A را پیاده و سوار کند.
- ۴- مشخصات المنت‌های پمپ را توضیح دهد.
- ۵- زمان دقیق ارسال سوخت را تنظیم کند.
- ۶- پمپ اژکتور را روی موتور سوار و تنظیم کند.



۲- تعمیر پمپ ردیفی نوع A

مشخصات پمپ را که در روی یک پلاک به اختصار نوشته شده و روی بدنه‌ی پمپ الصاق شده است مورد شناسایی قرار دهید.

برای مثال پلاک پمپ شکل ۲-۱ چنین است:

۲-۱- شناسایی انواع پمپ انژکتورهای ردیفی و طرز خواندن پلاک پمپ و رگلاتور

قبل از باز کردن قطعات تشکیل دهنده‌ی یک پمپ لازم

است روش باز و بسته کردن آن را فراگیرید. بدین منظور باید



PE 6 P 100 A320 L S 825

شکل ۲-۱- پلاک پمپ

به طور کلی مشخصات انواع پمپ‌های ردیفی میل بادامک‌دار به صورت RS...C...A...PE... مطرح می‌گردد که

مفهوم هر کلمه چنین است :

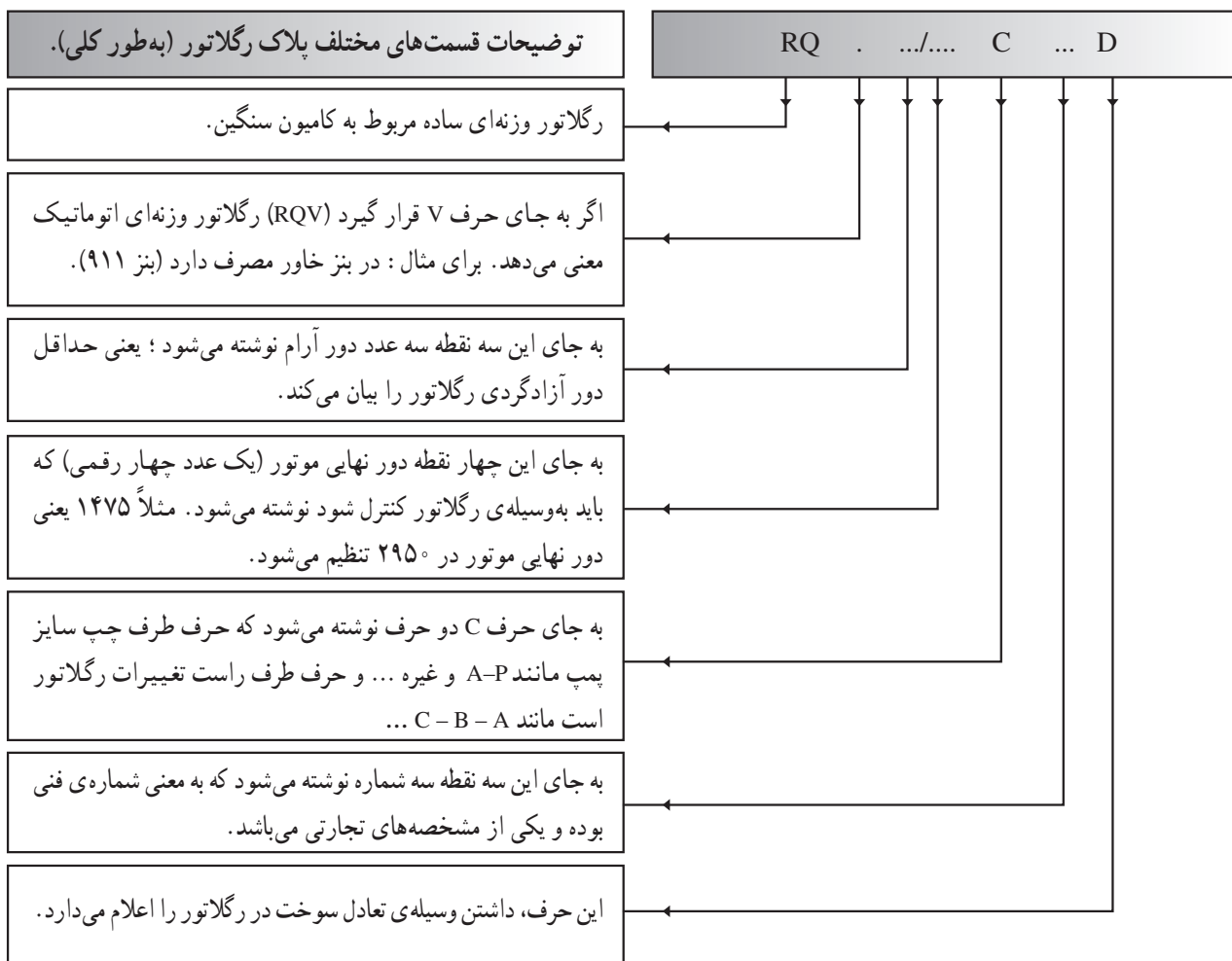


مثال: رگلاتور خاور :

RQV 300 - 1475. AB 740

و حالت کلی آن چنین است RQ. .../....C...D

همان‌طور که برای پمپ پلاک مشخصات وجود دارد که در جدول فوق به آن اشاره شد، برای رگلاتورهای وزنه‌ای هم پلاک مشخصاتی وجود دارد که در جدول زیر توضیح داده می‌شود :



رگلاتورهای دیگر با حروف پیشوند زیر نشان داده می‌شوند :

کاربرد	نوع رگلاتور	ردیف
رگلاتور صنعتی است و در موتورهای ثابت به کار می‌رود.	EP/RSV.../ ...C...D	۱
رگلاتور خلأیی و مربوط به خودروهای سواری بنز دیزلی است.	EP/MN...A...D	۲

۱-۱-۲- طرز خواندن پلاک پمپ انژکتور: برای پلاک را مثال می‌زنیم :
 آن که با روش خواندن پلاک پمپ‌ها آشنا شوید، در زیر چند نوع

شرح پلاک پمپ	مشخصات پلاک پمپ	ردیف
پمپ (P) میل بادامک‌دار (E) که از جلو با فلانچ (S) به موتور بسته می‌شود و دارای ۴ واحد است (۴). سایز پمپ (A) و قطر پلانجر آن ۵ میلی‌متر (۵°) و تعداد تغییرات ساختمان پمپ (B) است. از نظر مونتاز علامت سر میل بادامک در طرف راست پمپ (۴) می‌افتد (وقتی که دریچه‌ی تاییت‌ها در مقابل دید ناظر است). رگلاتور پمپ در طرف چپ (۱) قرار داشته و پمپ از نظر کارخانه‌ی بوش فاقد آوانس تزریق است (۰). پمپ راست گرد بوده (R) و کد پمپ (S۱۴۴) است.	PES 4 A 50 B 410 RS 144	۱
مشخصات این پمپ با پمپ ردیف (۱) تفاوت‌های زیر را دارد : پمپ ۶ سیلندر است (۶)، قطر پلانجرش ۷ میلی‌متر است (۷°) و شماره‌ی فنی آن S۶۴ است، بقیه‌ی مشخصات مشابه می‌باشد.	PES 6 A 70 B 410 RS 64	۲
تفاوت‌های این پمپ با پمپ ردیف (۱) چنین است : پمپ سایز (M) با قطر پلانجر ۵/۵ میلی‌متر (۵۵). سومین تغییرات در پمپ به عمل آمده (C) و شکاف سر میل بادامک در طرف چپ افتاده (۳) و رگلاتور در طرف راست قرار دارد (۲) و شماره‌ی فنی آن (S۴۷) می‌باشد.	PES 4 M 55 C 320 RS 47	۳
تفاوت‌های این پمپ با پمپ ردیف (۱) چنین است : پمپ از پایه به موتور بسته می‌شود (فاقد S)، شش سیلندر است (۶) با سایز P، قطر پلانجر آن ۱۰ میلی‌متر (۱۰°)، با علامت سر میل بادامک در طرف چپ (۷) و رگلاتور در طرف راست (۲) و شماره‌ی فنی (S۱۵) می‌باشد.	PE 6 P 100/720 RS 15	۴
تفاوت این پمپ با پمپ ردیف (۱) چنین است : پمپی (P) است که از پایه به موتور بسته می‌شود (فاقد S) و هشت سیلندر است (۸) با سایز P و قطر پلانجر ۱۰ میلی‌متر (۱۰°) با اولین مرحله‌ی تغییرات (A). علامت سر میل بادامک در طرف چپ قرار داشته (۳) و رگلاتور در طرف راست (۲) بوده و میل بادامک آن از دید جلو چپگرد است (L) و شماره‌ی فنی آن (S۸۱۳) می‌باشد.	PE 8 P 100 A 320 LS 813	۵
پمپ (P) میل بادامک‌دار که با فلانچ جلو (S) به موتور بسته شده دارای ۸ واحد ۷ شکل است (۷۸). سایز پمپ (P) با قطر پلانجر ۱۱ میلی‌متر (۱۱°) با اولین تغییرات در ساختمان اولیه (A). علامت سر میل بادامک در طرف چپ قرار داشته (۳) و رگلاتور در طرف راست (۲) بسته می‌شود و پمپ فاقد آوانس تزریق از نظر کارخانه‌ی بوش بوده (0) و میل بادامک چپگرد (L) با شماره‌ی فنی (S۱۴) است.	PESV 8 P 110 A 320 LS 14	۶

۲-۱-۲- طرز خواندن پلاک رگلاتور: برای آن که رگلاتور را شرح می‌دهیم:

با روش خواندن پلاک رگلاتور نیز آشنا شوید چند نوع پلاک

شرح پلاک رگلاتور	مشخصات پلاک رگلاتور	ردیف
رگلاتور (R) نوع وزنه‌ای ساده و (Q) مربوط به کامیون‌های سنگین است که دور آرام آن ۲۵۰ RPM (۲۵۰) و دور نهایی آن ۱۵۲۵ RPM (۱۵۲۵) می‌باشد. این رگلاتور مربوط به پمپ سایز A و بدون تغییرات اولیه است (یک حرف در این قسمت نوشته شده). شماره‌ی فنی رگلاتور ۱۴۶ و مجهز به دستگاه تعادل سوخت می‌باشد (D).	RQ 250/1525 A 146 D	۱
تفاوت این رگلاتور با رگلاتور ردیف (۱) چنین است: دور آرام رگلاتور ۳۰۰ RPM (۳۰۰) و دور نهایی آن ۱۱۰۰ RPM (۱۱۰۰) مربوط به پمپ P با اولین تغییر (A) و شماره‌ی فنی (۸۳) و مجهز به سیستم تعادل سوخت در رگلاتور (DR) می‌باشد.	RQ 300 - 1100 P A 83 DR	۲
تفاوت این رگلاتور با نوع رگلاتور بند (۲) چنین است: رگلاتور مجهز به اتوماتیک کنترل دور در تمام وضعیت بوده (RQV) و دور نهایی آن ۱۴۲۵ RPM و مربوط به پمپ سایز A با دومین مرحله‌ی تغییر (B) و فاقد سیستم تعادل سوخت در رگلاتور است. (علامت D یا DR ندارد).	RQV 300 - 1425 AB 740	۳
رگلاتور صنعتی که در پمپ موتورهای دیزل ثابت به کار می‌رود با دور آرام ۳۰۰ RPM و دور نهایی ۱۰۰۰ RPM که سایز پمپ آن (A) با مرحله‌ی تغییر (B) و شماره‌ی فنی (۵۸۵) و مجهز به سیستم تعادل سوخت (D).	EP / RSV 300 - 1000 A B 585D	۴
رگلاتور خلأی مخصوص پمپ موتورهای دیزل سواری بنز ۱۹۰ و ۲۲۰ نوع پمپ (M) شماره‌ی فنی (۷۲) و مجهز به تعادل سوخت (D).	EP / MZ 60 A 72D	۵

۲-۲- تعمیر پمپ اولیه

در تعمیرگاه‌های پمپ اترکتور برای آزمایش پمپ محوطه‌ای جداگانه در نظر می‌گیرند که از نظر تهویه، نظافت کف کارگاه، نور و سایر نکات بهداشتی و ایمنی تجهیزات نسبی کاملی را داراست. شکل ۲-۲ یک کارگاه آزمایش پمپ را نشان می‌دهد:

۱- لوله‌ی هواکش.

۲- لامپ.

۳- محل آزمایش اترکتور با پمپ دستی.

۴- محل تمیز کردن قطعات درشت‌تر اترکتور.

۵- محل شست و شو و خشک کردن قطعات اترکتور.

۶- لوله‌ی باد تحت فشار.

۷- دستگاه آزمایش پمپ اترکتور.

۸- روشنایی دستگاه آزمایش پمپ اترکتور.

۹- محل آزمایش سوپاپ فشار.

۱۰- ماشین سنگ برای آب‌بندی کردن سوپاپ فشار.

۱۱- تابلوی ابزار.

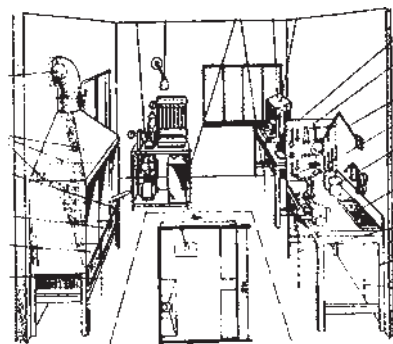
۱۲- گیره گردان پمپ اترکتور.

۱۳- ظرف گازوییل.

۱۴- محل چیدن قطعات پمپ.

۱۵- میز کار.

۱۶- لوله‌ی هوای تحت فشار کمپرسور.



شکل ۲-۲- کارگاه پمپ اترکتور

۱-۲-۲- طرز خواندن پلاک پمپ اولیه: اگر پلاک

پمپ سه گوسی به صورت FP/KE 22 AD148 باشد مفهوم آن چنین است:

FP پمپ مقدماتی یا پمپ سه گوس که F به معنی پمپ

سه گوس و P به معنی پمپ است.

K - پیستون دار.

E - لوله‌ی ورود و خروج سوخت افقی است. اگر به

جای E، حرف S نوشته شود و یا چیزی نوشته نشود به معنی

ورود افقی و خروج عمودی است.

22 - قطر پیستون پمپ به میلی متر.

A - مربوط به پمپ نوع A.

D - تغییرات پمپ از ابتدا تا حال A - B -

148 - شماره‌ی فنی پمپ.

۲-۲-۲- پیاده و سوار کردن و سرویس پمپ اولیه:

برای این کار به ترتیب زیر عمل کنید:

۱- لوله‌های ورود و خروج سوخت را از پمپ جدا کنید.

(شکل ۲-۳).

۲- سه عدد مهره شماره‌ی ۴۱ و درپوش ۴۳ را باز کنید.

۳- پیچ‌های اتصال به پمپ اولیه را از پمپ اصلی باز

کنید.

۴- با باز کردن پیچ شماره‌ی ۱۷ اتصالات بانجو را از

پمپ جدا کنید. (شماره‌ی ۱۸)

۵- سوپاپ فشارشکن شماره‌ی ۱۶ را از بدنه‌ی پمپ باز

کنید.

۶- مجموعه‌ی فیلتر را از پمپ جدا کنید تا کلیه‌ی قطعات،

از قطعه‌ی شماره‌ی ۳۰ تا ۳۶، از هم جدا شوند.

۷- پیچ درپوش (شماره‌ی ۵) را باز کنید تا مجموع قطعات

از شماره‌ی ۲ الی ۶ از پمپ جدا شوند.

۸- پمپ دستی و اجزای آن را از بدنه‌ی پمپ جدا کنید.

۹- قطعات باز شده را شست و شو و سپس آن‌ها را با

فشار باد کمپرس خشک کنید.

۱۰- قطعات باز شده را بررسی نموده و هر کدام را که

معیوب است تعویض کنید.

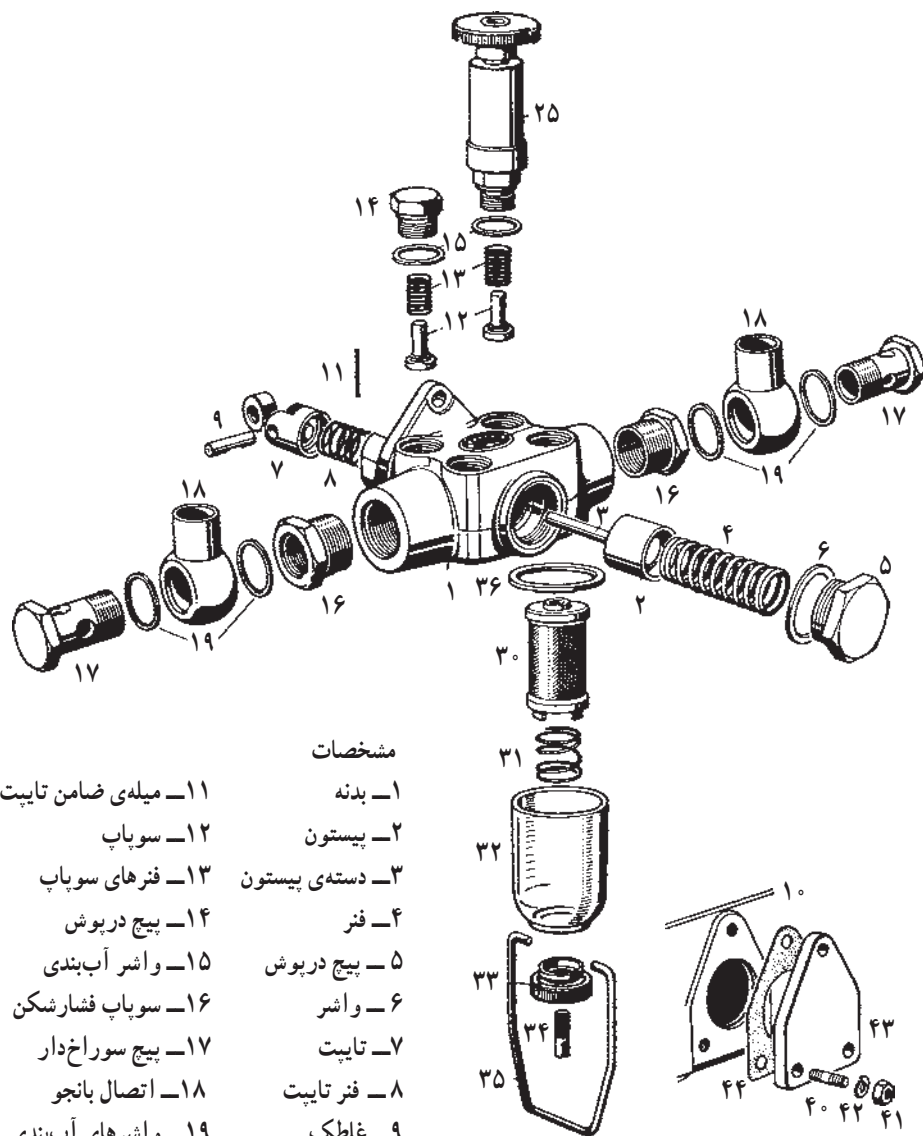
۱۱- قطعات باز شده را عکس ترتیب باز شدن مجدداً

ببندید.

۱۲- پمپ را آزمایش کرده و سپس روی بدنه‌ی اصلی

نصب کنید.

۱۳- سیستم را طبق دستور هواگیری کنید.



شکل ۳-۲- شکل گسترده‌ی پمپ اولیه

۴- پاک کردن بدنه‌ی پمپ از رنگ خاصی که در تعمیر قبلی روی آن زده شده است. این رنگ‌ها را که علامت تنظیم شدن پمپ است هر تعمیرکار به دلخواه خود انتخاب نموده و پس از تنظیم به بدنه‌ی خارجی پمپ می‌زند.

پس از انجام عملیات مقدماتی لازم است قطعات پمپ را باز کرده و نسبت به بررسی دقیق‌تر قطعات و تعمیر یا تعویض آن‌ها اقدام نمود. برای نمونه، روش باز کردن یک پمپ نوع A چهار سیلندر مجهز به رگلاتور RQ را ذیلاً بررسی می‌کنیم:

۱-۲-۳- الف- باز کردن اجزای رگلاتور پمپ A

۲-۳- پیاده کردن پمپ انژکتور نوع A از روی موتور با ابزار مخصوص

عملیات اولیه به شرح زیر می‌باشد:

۱- باز کردن لوله‌های فشار قوی و فشار ضعیف از پمپ انژکتور.

۲- باز کردن پیچ‌های پمپ از روی موتور و پیاده کردن پمپ.

۳- بستن محل لوله‌های فشار قوی و محل ورود و خروج

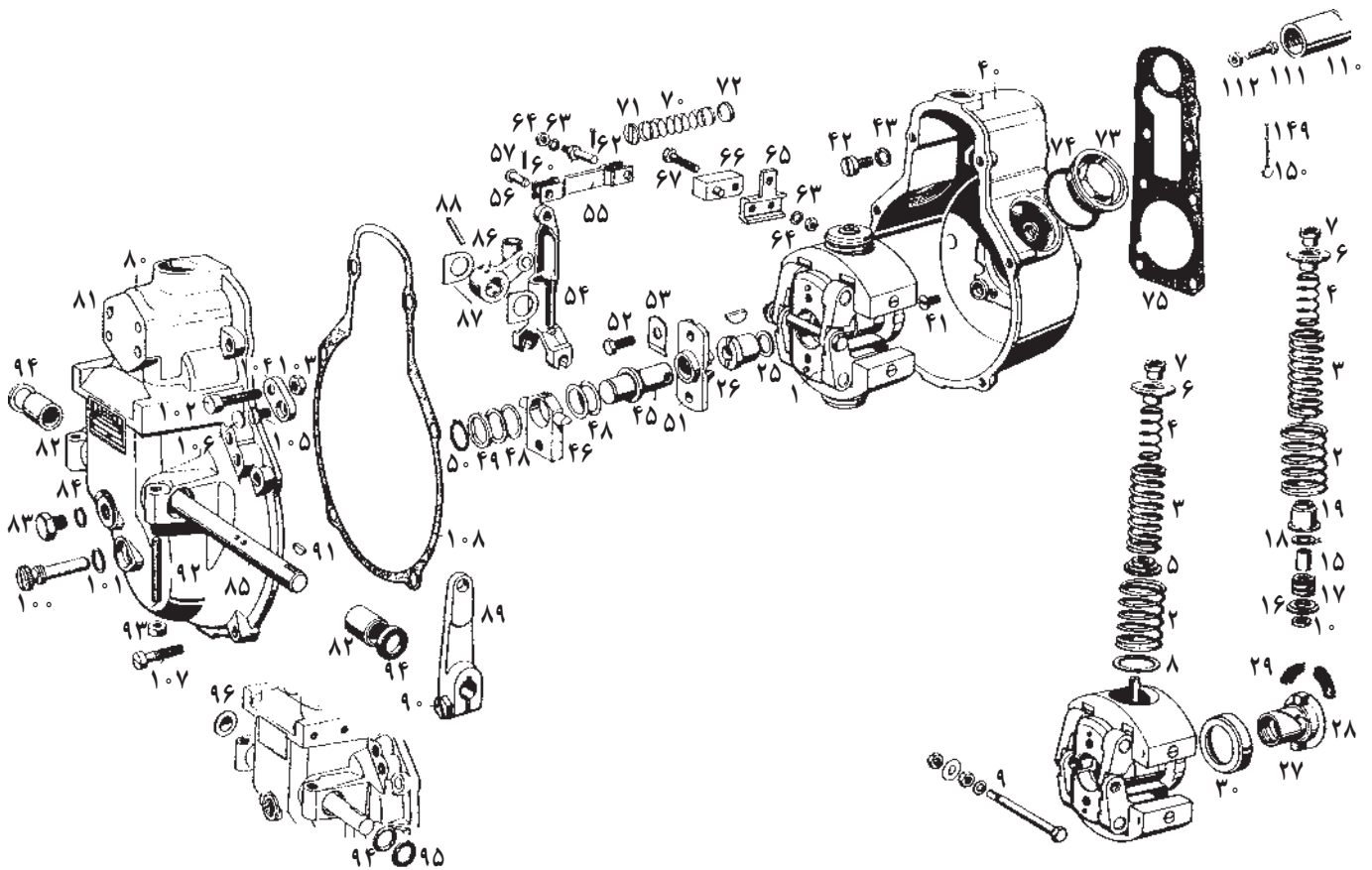
فشار ضعیف با درپوش مناسب در روی پمپ.

(شکل ۴-۲): قبل از باز کردن پمپ لازم است رگلاتور باز شود. ترتیب باز کردن رگلاتور RQ پمپ نوع A به قرار زیر است:

- ۱- پیچ راهنمای ۱۰۰ آسیابک (۴۶) را که با واشر (۱۰۱) به درپوش رگلاتور (۸۰) بسته می‌شود، باز کنید.
- ۲- پیچ‌های دور درپوش ۱۰۷ را باز کرده و درپوش (۸۰) را با تکان دادن اهرم گاز (۸۹) برای آزاد شدن انگشتی یا رفاصک (۸۶) از اهرم شکافدار دو شاخه (۵۴) درآورید.
- ۳- پیچ‌های آلومینیومی رگلاتور (۵۱) را باز کرده و با درآوردن پیچ بلند (۹) اهرم گونیایی مجموعه‌ی آسیابک (۴۶) و محور متغیر یا فشنگی (۴۵) را از داخل وزنه‌ها (۱) خارج نمایید.
- ۴- با درآوردن اشیپیل (۵۷) و پین (۵۶) می‌توان اهرم شکافدار دو شاخه‌ای (۵۴) را از اهرم رابطه (۵۵) شانه‌ی گاز

جدا نموده و اهرم شکافدار را خارج کرد.

- ۵- با باز کردن مهره‌ی وسط (۲۶) از روی میل بادامک مجموعه‌ی وزنه‌ها (۱) آزاد شده و از داخل بدنه‌ی رگلاتور (۴۰) و از محور میل بادامک آزاد خواهد گردید.
- ۶- با باز کردن مهره‌ی تنظیم (۷) می‌توان مجموعه فنر داخلی (۴) فنر وسطی (۳) و فنر دور آرام (۲) را از داخل وزنه‌ها خارج ساخت و مجموعه‌ی تکیه‌گاه فنرهای دور حداکثر (۱۹)، (۱۷)، (۱۸)، (۱۶) و (۱۰) را که روی میله‌ی وسط سوار می‌شود، بیرون آورد.
- ۷- در صورت نیاز می‌توان بدنه‌ی رگلاتور (۴۰) را که به وسیله‌ی پیچ‌های (۴۱ و ۴۲) به بدنه‌ی پمپ بسته شده است، باز کرد.



شکل ۴-۲- گسترده‌ی رگلاتور وزنه‌ای RQ...AB

۲-۳-۲-ب- باز کردن اجزای قطعات پمپ A (شکل ۵-۲):

۱- پیچ درپوش (۶۷) را باز کرده و درپوش محفظه‌ی تایپت‌ها (۶۵) را بردارید.

۲- پیچ (۲۹) بست‌های (۲۸) ثابت‌کننده‌ی درپوش نگهدارنده‌ی سوپاپ‌ها را باز کرده و سپس نگه‌دارنده‌ی سوپاپ فشار (۲۵) همه‌ی واحدها را باز کنید.

۳- فنر سوپاپ فشار (۲۴)، واشر (۲۳)، سوپاپ فشار و راهنمای آن را (۲۲) از بدنه‌ی پمپ خارج نموده و در ظرف گازوئیل تمیز قرار دهید، سپس به‌طور مرتب از واحد یک تا واحد چهار تمام قطعات را در جای مناسبی بچینید.

۴- با آچار مخصوص دو شاخه یا یک پیچ‌گوشتی مناسب فنر پلانجر (۱۶) را جمع کرده و بشقابک زیر فنری (۱۵) را از دنباله سوزن (۲۱) خارج نمایید.

۵- در این موقع مجموعه‌ی بارل و پلانجر آزاد است. آن‌ها را از طرف بالا از بدنه‌ی پمپ (۲۱) خارج نموده در گازوئیل تمیز آبکشی کنید و در جای خود، به ترتیب بچینید.

۶- فنر (۱۶)، بشقابک بالا (۱۷) و بوش راهنما (۱۸) همراه کمربند دندانه‌دار (۱۹) را با اهرم کردن از دریچه با پیچ‌گوشتی خارج کنید.

۷- پس از خارج کردن همه‌ی واحدهای پمپ پیچ راهنمای شانه‌ی گاز (۳۱) را باز کرده و شانه (۳۰) را از بدنه خارج کنید.

۸- تایپت‌ها (۸) را از محفظه‌ی بدنه‌ی پمپ درآورده و به ترتیب روی میز قرار دهید.

۹- درپوش طرفین یاتاقان (۶۲) میل بادامک (۵۲) را باز

کرده و میل بادامک را از بدنه‌ی پمپ جدا نمایید. قبل از باز کردن بهتر است لقی طولی و عرضی میل بادامک در یاتاقان‌ها اندازه‌گیری شود.

۱۰- یاتاقان یک طرف به صورت بلبرینگ ساده (۵۳) و یاتاقان طرف دیگر به صورت بلبرینگ مخروطی است (۵۴).

۱۱- شانه‌ی گاز از دو طرف در داخل دو بوش راهنما (۳) کار می‌کند و بوش‌های یاتاقان به‌وسیله‌ی دو بوش دندانه‌دار به بدنه محکم می‌گردد.

۱۲- در روی کانال مکشی پمپ دو پیچ بسته می‌شود که یکی برای هواگیری (۳۴) و دیگری محل اضطراری هوا گرفتن است. این مجرا در مواقع عادی که پیچ هواگیری طرف دیگر به خوبی کار می‌کند یا پیچ (۳۸) کور می‌شود.

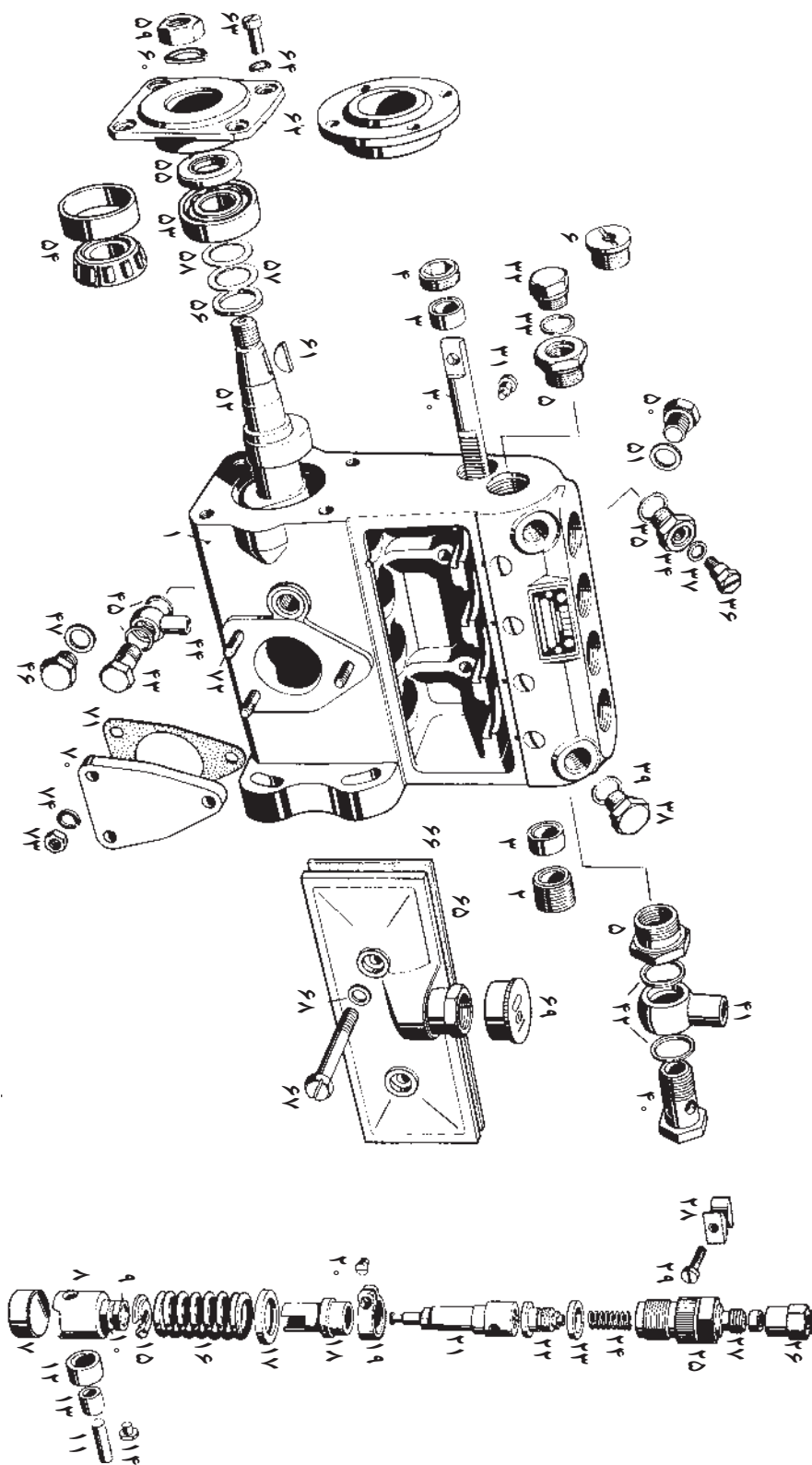
۱۳- با بلبرینگ کش، بلبرینگ‌ها را از میل بادامک خارج کرده و کاسه نمدها را با دقت از محل خود جدا کنید.

۳-۳-۲- روش جمع کردن پمپ نوع A (شکل ۵-۲):

۱- کاسه نمدهای نو (۵۵) را در محل خود قرار دهید.
۲- بلبرینگ (۵۳) را بازدید کنید. اگر لقی زیادی دارد تعویض کرده و اگر سالم است آن را در محل خود داخل درپوش‌ها (۶۲) نصب کنید.

۳- واشرها (۵۶ و ۵۷ و ۵۸) را روی میل بادامک و در طرفین رولربرینگ قرار دهید (واشر ۵۶ زیر رولربرینگ و واشرهای ۵۷ و ۵۸ روی آن برای گرفتن بازی طولی میل بادامک است) و پس از بستن میل بادامک در محل خود لقی آن را اندازه بگیرید.

شکل ۲-۲ پیستون سلیندر



توضیح:

الف - واشرهای تنظیم (۵۷) در اندازه‌های ۰/۱، ۰/۱۲، ۰/۱۴، ۰/۱۶، ۰/۱۸، ۰/۳، ۰/۵ و ۱ میلی‌متر ساخته می‌شوند که با انتخاب واشر مناسب می‌توان لقی مجاز در میل بادامک را تنظیم نمود.

ب - اطمینان حاصل کنید که میل بادامک به‌طور صحیح در پوسته قرار گرفته است. به این منظور به اعداد مونتاژ توجه نمایید، اگر اولین رقم سمت چپ فرد است علامت شکاف سر میل بادامک (۱) در طرف چپ پمپ (وقتی که دریچه‌ی تاییت‌ها در مقابل ناظر است) و اگر اولین رقم سمت چپ زوج است علامت فوق در طرف راست پمپ قرار می‌گیرد.

۴- پس از تنظیم لقی محوری میل بادامک و کنترل لقی عمودی می‌توان آن را به‌وسیله‌ی درپوش‌ها (۶۲) به بدنه محکم کرد.

۵- شانه‌ی گاز را در محل خود قرار داده (۳۰) و پس از اطمینان از روان بودن شانه، پیچ راهنمای (۳۱) آن را بسته و فنربرگردان آن را سوار کنید.

۶- تاییت‌ها را در محل خود روی میل بادامک قرار دهید و از روان بودن آن‌ها در محفظه‌ی خود اطمینان حاصل نمایید. اگر به علت براده یا چیز دیگر مانعی در راه حرکت تاییت‌ها وجود دارد، آن را برطرف کنید.

۷- فنر (۱۶)، بشقابک (۱۷)، بوش راهنما (۱۸) و کمربند دندانه‌دار (۱۹) را در محل خود قرار دهید.

۸- پلانجر و بارل (۲۱) را از بالا در محل خود قرار داده و پس از نشان دادن کامل لبه‌ی پله‌ای بارل در محفظه‌ی خود به‌وسیله‌ی پین فشاری که در زیر پیچ فشارشکن (۱) قرار دارد موقعیت قرار گرفتن بارل را ثابت نمایید.

توضیح:

الف - این پین به صورت فشاری بوده و پس از قرار گرفتن بارل در محل خود با فشار سنبه در شیار مخصوص بارل می‌نشیند و از چرخیدن بارل در اثر نیروی چرخشی وارد شده از طرف نگهدارنده‌ی سوپاپ فشار به موقع سفت کردن جلوگیری می‌کند.

ب - به تعداد واحدهای پمپ، در روی کانال مکشی و

درست در مقابل مجرای بارل، پیچ فشارشکن به کار رفته است. این پیچ‌ها با گشتاور نسبی زیاد سفت شده‌اند و لذا نباید اقدام به باز کردن آن‌ها نمود. وظیفه‌ی این پیچ‌ها آن است که در لحظه‌ی باز شدن مجرای بارل در انتهای کورس فشار سوخت با موج شدیدی به عقب برگشته و قادر است در اثر تکرار دیواره‌ی آلومینیمی پمپ را سوراخ کند، به این علت این پیچ‌ها را دقیقاً در مقابل سوراخ خروجی بارل نصب نموده‌اند که جنس آن‌ها از فولاد سخت بوده و به عنوان پیچ فشارشکن با نیروی شدید سوخت برگشتی مقابله می‌کند (۱).

۹- راهنما و سوپاپ فشار (۲۲) را روی بارل از بالا قرار داده و سپس واشر (۲۳) و فنر سوپاپ فشار (۲۴) را در محل خود گذارده و نگاه‌دارنده‌ی (۲۵) سوپاپ فشار را با گشتاور معین (توصیه شده به‌وسیله‌ی سازنده‌ی پمپ) سفت کنید.

توضیح:

الف - قبل از جمع کردن واحدها مطمئن شوید که هیچ‌گونه ذره‌ی خارجی وارد پمپ نشده است؛ زیرا این ذرات علاوه بر انسداد مجاری باعث خراب شدن بارل و پلانجر و سوخت‌پاش و سوزن آن می‌شوند.

ب - قبل از محکم کردن کامل نگاه‌دارنده‌ی سوپاپ فشار مطمئن شوید که بارل در محل خود قرار گرفته و نچرخیده باشد. چرخش بارل باعث به هم خوردن زمان و مقدار ارسال سوخت و گاهی عدم ارسال می‌گردد.

۱۰- با پیچ‌گوشتی یا آچار مخصوص فنر پلانجر را جمع کرده و بشقابک زیر آن را (۱۵) با دم پلانجر درگیر کنید.

توضیح:

الف - در موقع جا انداختن بشقابک (۱۵) پلانجر بهتر است شانه‌ی گاز در وسط کورس خود و پیچ کمربند (۲۰) در مقابل شیار راهنمای پلانجر (۱۸) قرار گیرد.

ب - پس از جمع کردن همه واحدها، به روان کار کردن شانه‌ی گاز تا آخر کورس خود و امکان برگشت راحت به ابتدای کورس و نیز حرکت روان تاییت‌ها و پلانجر توجه نمایید. اگر شانه به راحتی کار نمی‌کند باید علت را در دندانه‌های کمربند بوش راهنما (۱۹) و یا غلط جا انداختن آن روی شانه جست و جو کرد. اگر میل بادامک به راحتی نمی‌گردد باید عیب را در غلط

جا رفتن بارل یا لقی کم بین پیچ تایپت (۹) و انتهای پلانجر دانست. برای رفع عیب مقدار لقی را کنترل نمایید و اگر کافی نیست با باز کردن مهره‌ی ضامن (۱۰) پیچ تایپت را (۹) کمی ببندید تا فاصله زیادتر شود.

ممکن است علت بالا نرفتن پلانجر، گیر کردن دنباله‌ی پلانجر (۲۱) در شیار بوش راهنما باشد (۱۸). به این منظور شیار بوش راهنما را قدری بسایید تا پلانجر به راحتی در آن حرکت کند.

۴-۳-۲- جمع کردن رگلاتور نوع RQ (شکل ۲-۴): پس از جمع کردن پمپ باید رگلاتور را جمع کرد. به این منظور چنین عمل کنید:

۱- ابتدا واشر بین بدنه‌ی پمپ و بدنه‌ی رگلاتور (۷۵) را روی بدنه‌ی پمپ قرار داده و سپس به وسیله‌ی پیچ‌های (۴۱) و (۴۲) و (۴۴) و واشر فنری (۴۳) بدنه‌ی (۴۰) رگلاتور را به بدنه‌ی پمپ نصب کنید.

۲- سپس بوش (۲۷) رگلاتور را روی میل بادامک نصب نموده و پس از قرار دادن لاستیک‌های ضربه‌گیر (۲۹) و نگه‌دارنده‌ی لاستیک‌ها (۳۰) مجموعه‌ی وزنه و فنرها را (۱) روی محور میل بادامک گذارده و با نصب واشر (۲۵) و مهره (۲۶) مجموعه‌ی وزنه را به محور میل بادامک متصل نمایید.

۳- محور متغیر یا فشنگی (۴۵) را داخل قطعه‌ی آلومینیومی (۵۱) گذارده و با دو عدد پیچ قطعه‌ی آلومینیومی را به بدنه‌ی وزنه‌ها محکم کنید (۵۲ و ۵۳).

۴- پیچ بلند (۹) را از داخل سوراخ‌های اهرم گونیایی و قطعه‌ی آلومینیومی (۵۱) و فشنگی یا محور متغیر (۴۵) عبور داده، سپس با یک واشر ساده، یک مهره‌ی ضامن، یک واشر ضامن (۹) و مهره‌ی سفت‌کننده آن را ببندید. این نوع واشرگذاری و مهره‌ی ضامن، رگلاتور را در مقابل کار ممتد تضمین نموده و از

باز شدن آن جلوگیری می‌کند.

۵- آسیابک (۴۶) را داخل دو شاخه‌ی اهرم شکافدار (۵۴) کرده و سپس آن را روی گلوبی اهرم متغیر قرار داده و از طرف بالا اهرم شکافدار را به وسیله‌ی پین (۵۶) به اهرم واسطه (۵۵) و آن را به وسیله‌ی پین دیگر به شانه‌ی گاز و واسطه‌ی (۵۸) اتوماتیک متصل کنید.

۶- انگشتی یا رقاصک (۸۶) را با واشرهای آن (۸۷) روی محور اهرم گاز (۸۵) بسته و با یاتاقان‌بندی بوش (۸۲) این محور را روی درپوش (۸۰) محکم کنید.

۷- اهرم گاز (۸۹) را به وسیله‌ی خار (۹۱) روی محور (۸۵) نصب نمایید.

۸- وقتی که متعلقات درپوش عقب سوار شد با گذاردن واشر (۱۰۸) بین دو قسمت بدنه‌ی رگلاتور به وسیله‌ی پیچ‌های (۱۰۷، ۸۳ و ...) درپوش را به بدنه محکم کنید.

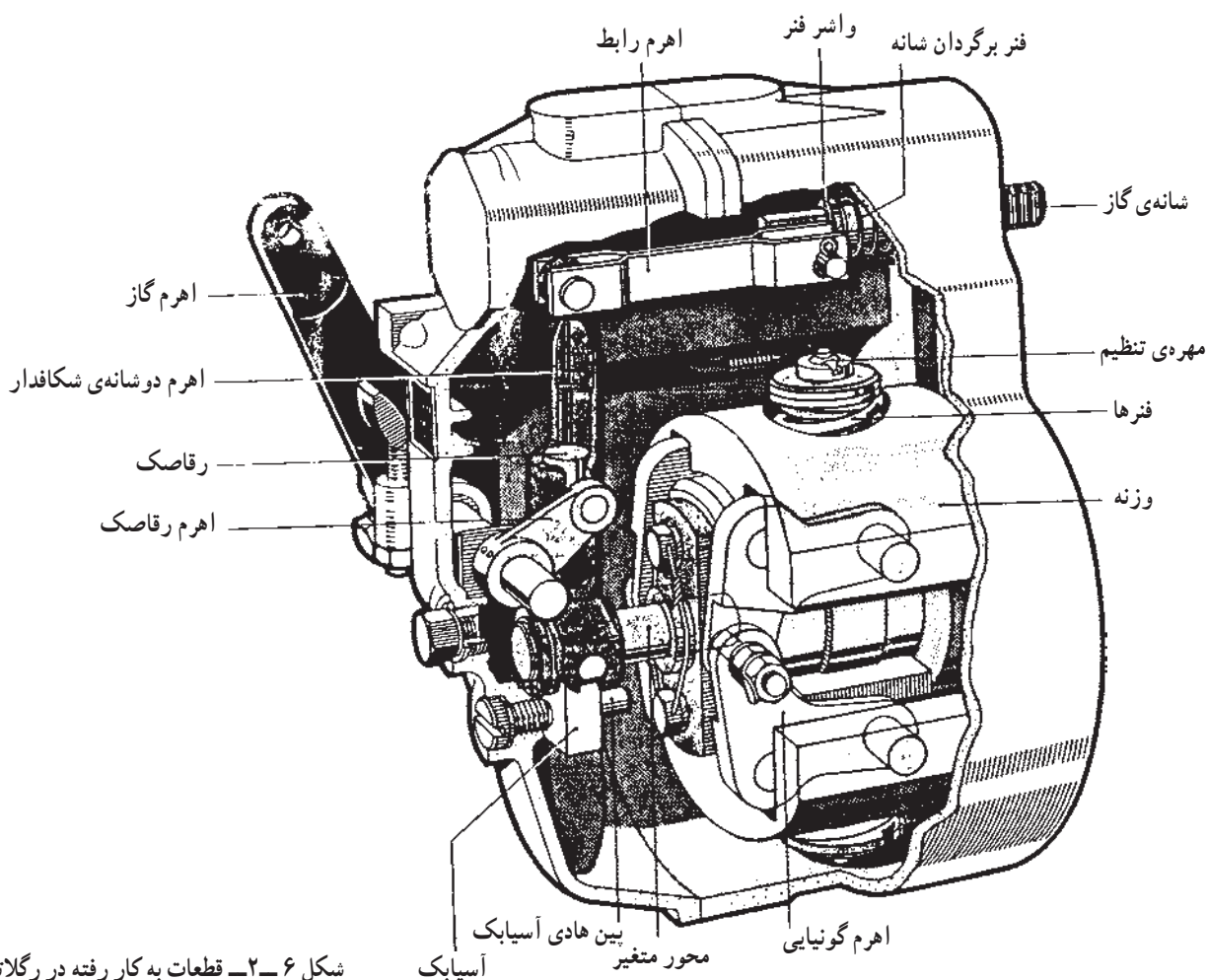
۹- قبل از بستن پیچ‌های دور درپوش باید رقاصک یا انگشتی (۸۶) در شیار عمودی اهرم شکافدار (۵۴) قرار گرفته باشد.

۱۰- پیچ راهنمای (۱۰۰) آسیابک (۴۶) را پس از قرار دادن واشر (۱۰۱) به زیر آن از درپوش طوری ببندید که از سوراخ آسیابک عبور کند.

۴-۲- مشخصات المنت‌های پمپ (پلانجر و بارل)

اگر در آزمایش‌های پمپ انژکتور تشخیص دادید که عیب از پلانجر و بارل است باید نسبت به تعویض آن‌ها اقدام کنید. در موقع تعویض باید مشخصات المنت‌ها را بدانید و با نحوه‌ی سفارش آن‌ها آشنا باشید. در کارگاه‌های تعمیر پمپ انژکتور به پلانجر سوزن می‌گویند، لذا وقتی به نمایندگی‌های فروش مراجعه می‌کنید باید با این اصطلاح آشنا باشید.

حالت‌های مختلف رگلاتور RQ



شکل ۶-۲- قطعات به کار رفته در رگلاتور RQ

– اگر شماره‌ی مونتاژ دارای عدد صدگان فرد باشد (۳۲۵) شیب ماریج از چپ به راست است.
 – اگر شماره‌ی مونتاژ دارای عدد صدگان زوج باشد (۴۲۵) شیب ماریج از راست به چپ است.
 تذکر: شماره‌ی مونتاژ همان عدد سه رقمی است که در مورد پلاک پمپ اترکتور به آن اشاره شد. برای یادآوری به قسمت پلاک خوانی پمپ‌ها مراجعه نمایید.



(۳۲۵)

(۴۲۵)

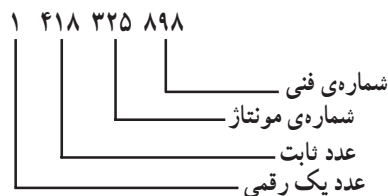
سوزن‌های پمپ اترکتور بوش را با یک عدد ده شماره‌ای مشخص می‌کنند. در یک پلانجر مورد درخواست قطر پلانجر یا شکل شیار ماریجی و جهت آن مورد توجه است، که این مشخصات را با عدد ۱۰ رقمی تعیین می‌کنند.

مثال: روی دنباله‌ی پلانجر که در شکاف بوش راهنما قرار می‌گیرد اعدادی نوشته می‌شود مانند:

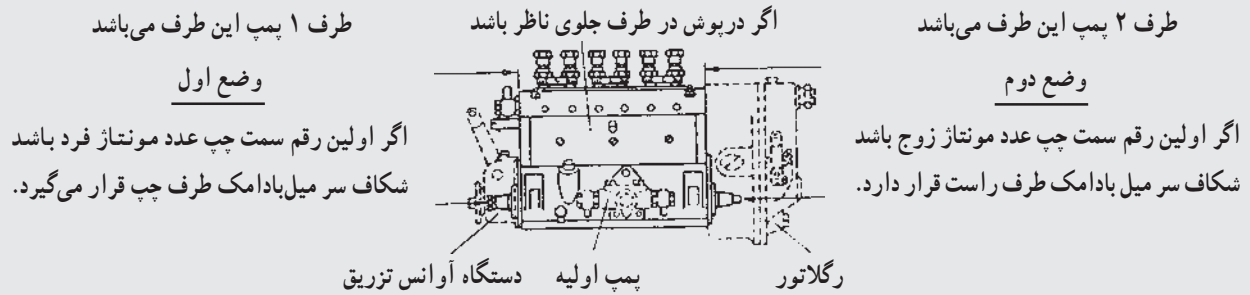
– در یک طرف ۱/۳۲۵

– در طرف دیگر ۸۹۸

این اعداد مربوط به عدد ده رقمی بوش و چنین است:



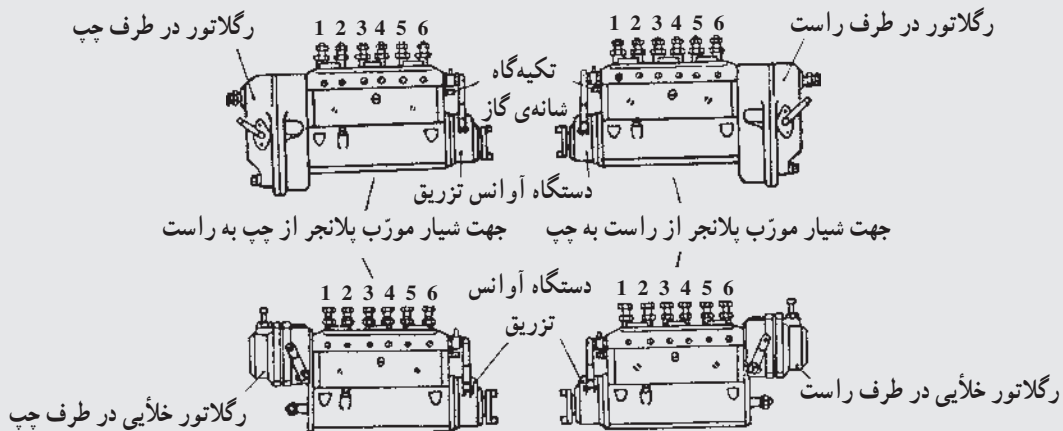
جدول مشخصات پمپ انژکتورها



مفهوم اعداد مونتاژ در انواع پمپها				جهت شیار مورب روی پلانجر
با پمپ اولیه وضع ۱ وضع ۲ میل بادامک	با پمپ اولیهی دو بل وضع ۱ وضع ۲ میل بادامک	نوع پمپ انژکتور		از چپ به راست
		بدون دستگاه آوانس تزریق؛ بدون رگلاتور با دستگاه آوانس تزریق در طرف ۱؛ بدون رگلاتور با دستگاه آوانس تزریق در طرف ۲؛ بدون رگلاتور بدون دستگاه آوانس تزریق؛ با رگلاتور در طرف ۱ با دستگاه آوانس تزریق در طرف ۲؛ با رگلاتور در طرف ۱		از چپ به راست
		بدون دستگاه آوانس؛ با رگلاتور در طرف ۲ با دستگاه آوانس تزریق در طرف ۱؛ با رگلاتور در طرف ۲		از راست به چپ

قواعد زیر در مورد پمپها رعایت می شود:

- ۱- اگر در پمپی رگلاتور به کار نرفته باشد و یا رگلاتور در طرف چپ پمپ انژکتور نصب شود، جهت شیار مورب پلانجر از چپ به راست می باشد.
 - ۲- اگر در پمپی رگلاتور در طرف راست پمپ انژکتور نصب شود، جهت شیار مورب پلانجر از راست به چپ می باشد.
- اگر دو قاعدهی فوق در پمپی رعایت نشود الزاماً پمپ با روش خاصی طراحی و ساخته شده و از این قاعدهی کلی پیروی نمی کند.



اعداد شناسایی مخفف که در روی پلانجر حک می گردد مانند 188 و 1.360 خلاصه شدهی عدد فنی ده رقمی 1418360188 می باشد و یا 647.7 مختصر شمارهی فنی EPPK647P7Z است.

۵-۲- طرز اندازه‌گیری زمان دقیق ارسال سوخت در سیلندرهاى مختلف (PHASING) زمان‌سنجی

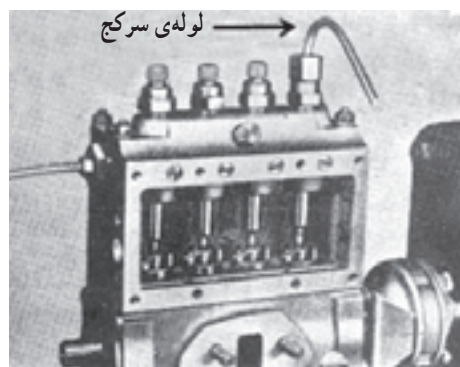
در دستور تنظیم پمپ اعداد مربوط به زمان شروع تحویل سوخت (فی زینگ Phasing) نوشته شده است. این اعداد در داخل پرانتز و بیرون پرانتز به صورت دو عدد مثلاً (۲/۳ و ۲/۱) و (۲/۲۵ و ۲/۱۵) داده می‌شود. آن که داخل پرانتز است تنظیم اولیه‌ی پمپ نو بوده و اعداد بیرون پرانتز برای تنظیمات بعدی می‌باشد، و یا ممکن است به صورت یک عدد داده شود که مربوط به تنظیمات زمان تعمیر پمپ است. در هر حال طبق آنچه که در این قسمت نوشته شده باید زمان شروع ارسال سوخت را تنظیم نمود که روش کار نیز به ترتیب زیر است:

۱- درپوش رگلاتور را بردارید تا اثر رگلاتور روی شانه‌ی گاز حذف گردد.

۲- ساعت اندازه‌گیر را روی دریچه طوری قرار دهید تا بازوی محرک ساعت روی تاپیت شماره یک که در نقطه‌ی مرگ پایین قرار گرفته است تکیه کند.

۳- شانه‌ی گاز را در وسط کورس یا در هر وضعی غیر از حالت خاموش قرار دهید.

۴- لوله‌ی سرکج را پس از درآوردن سوپاپ فشار و فنر مربوط از واحد اول به نگه‌دارنده‌ی سوپاپ فشار ببندید.



علامت تنظیم

شکل ۷-۲- زمان‌سنجی تزریق سوخت

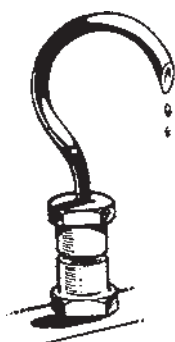
توضیح:

در دستگاه‌های جدید، پمپ ارسال سوخت نیرومندی به کار رفته است که در حالت در جا می‌تواند فشار نسبتاً زیادی تولید نماید. بنابراین نیاز به باز کردن سوپاپ فشار و نصب لوله‌ی سرکج

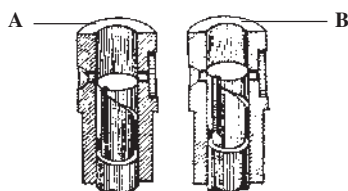
نمی‌باشد. با پیچ افزایش فشار می‌توان فشار سوخت را بالا برده و با باز کردن پیچ نزدیک اژکتور از لوله‌ی سرکج دستگاه استفاده کرد.

۵- با به کار انداختن پمپ اولیه‌ی دستگاه (دستی یا اتوماتیک) محور پمپ اژکتور را با دست در جهت گردش حقیقی پمپ (R راست گرد، چپ گرد) چرخانده و به قطع سوخت در لوله‌ی سرکج توجه می‌کنیم. وقتی سوخت قطع گردید باید بالا آمدن تاپیت بین ۲/۱۵ تا ۲/۱۶ میلی‌متر باشد. این عدد را در روی ساعت اندازه‌گیر می‌خوانیم.

۶- اگر سوخت دیرتر قطع شود (یعنی وقتی که تاپیت بیش‌تر از اندازه‌ی لازم بالا می‌آید تا سر پلانجر مجرای بارل را ببندد) نشانه‌ی زیاد بودن فاصله بین تاپیت و انتهای پلانجر است و بالعکس. برای تنظیم باید مهره‌ی ضامن تاپیت را باز کرده و پیچ تنظیم را بالا یا پایین برد تا دقیقاً در فاصله‌ی ۲/۱۵ تا ۲/۱۶ میلی‌متر سوخت قطع شود (شکل‌های ۸-۲ و ۹-۲).



شکل ۸-۲- لوله‌ی سرکج



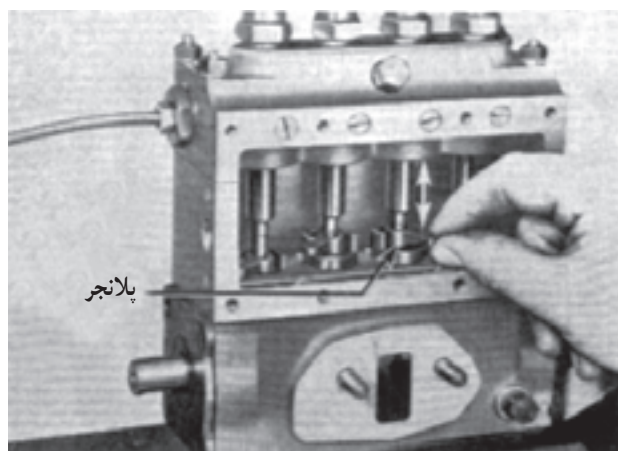
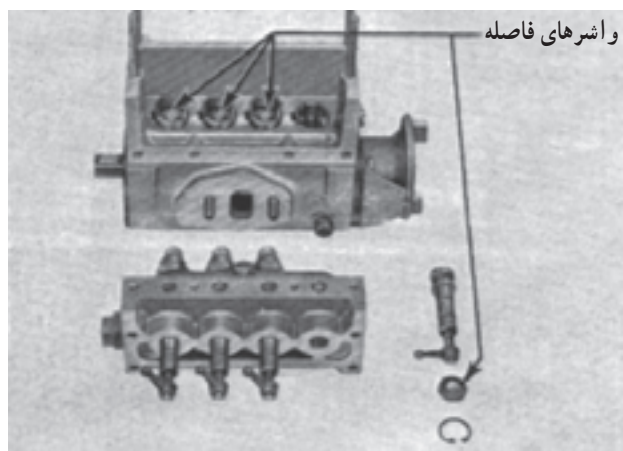
A - ارسال سوخت از لوله‌ی سرکج

B - قطع سوخت از لوله‌ی سرکج و تحویل سوخت به موتور

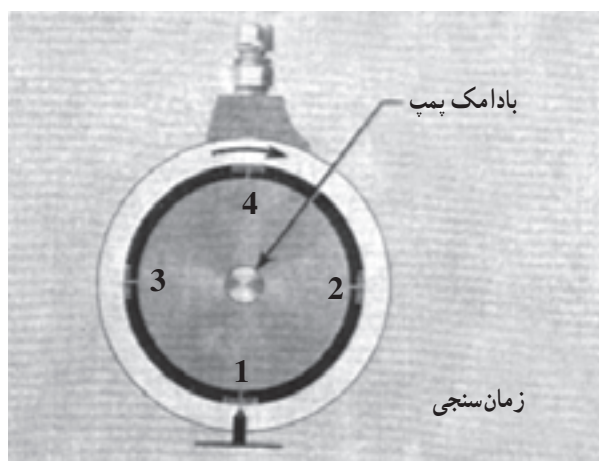
شکل ۹-۲- وضع پلانجر و بارل در موقع زمان‌سنجی

در بعضی از پمپ‌ها فاصله‌ی بین تاپیت و پلانجر به وسیله‌ی تغییر قطر واشرهای فاصله‌گیر تنظیم می‌شود.

۷- شاخص ثابت دستگاه را در مقابل عددی از نقاله فلکه‌ی دستگاه که برحسب درجه خط‌کشی شده است قرار می‌دهیم (مطابق شکل ۱۱-۲).



شکل ۱۰-۲



شکل ۱۱-۲ - ساعت اندازه گیر مخصوص زمان سنجی

خارج شود و سپس لوله‌ی سرکیج به آن‌ها نصب گردد تا فشار پمپ اولیه بتواند سوخت را از لوله‌ی سرکیج جریان دهد.

ب - در دستگاه‌های جدید نیاز به نصب لوله‌ی سرکیج نبوده و می‌توان به سرعت شروع ارسال سوخت را زمان سنجی نمود، زیرا این دستگاه‌ها مجهز به پمپ اولیه‌ی نیرومندی هستند که بدون درآوردن سوپاپ فشار می‌توانند فشار را آن قدر بالا ببرند تا سوخت از لوله‌ی سرکیج تعبیه شده در خود دستگاه به راحتی خارج گردد.

ج - برای زمان سنجی واحدهای دیگر (به جز واحد اول) احتیاج به نصب ساعت اندازه‌گیری ارتفاع زمان سنجی نمی‌باشد و فقط کافی است زمان سنجی زاویه‌ای انجام گیرد.

د - پس از زمان سنجی در کلیه‌ی واحدهای پمپ بهتر است با آچار پیچ‌گوشی در لحظه‌ای که تایپت‌ها در نقطه‌ی مرگ

۸ - لوله‌ی سرکیج را به واحد بعدی (واحد ۵ در ترتیب احتراق ۱۵۳۶۲۴ در شش سیلندر و یا واحد ۳ در ترتیب احتراق ۱۳۴۲ در چهار سیلندر) نصب کرده و با پمپ کردن دستی لحظه‌ی قطع سوخت را ملاحظه می‌کنیم. در شش سیلندر ۶۰ درجه و در چهار سیلندر ۹۰ درجه، بعد از قطع سوخت واحد اول باید سوخت قطع شود. اگر دیرتر قطع شود لقی تایپت و پلانجر زیاد و اگر زودتر قطع شود لقی کم است. با تغییر ارتفاع تایپت می‌توان لحظه‌ی دقیق سوخت را برای این واحد به دست آورد. به همین ترتیب در بقیه‌ی واحدها عمل شده و زمان ارسال دقیق همه‌ی واحدها تنظیم می‌شود.

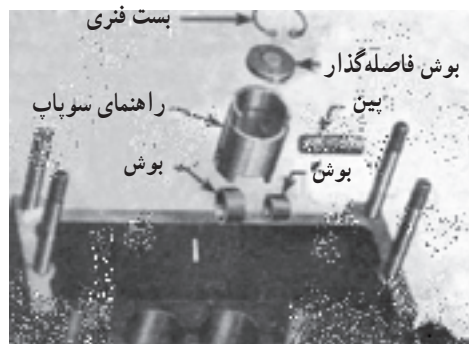
توضیح:

الف - در دستگاه‌های قدیمی برای اندازه‌گیری لحظه‌ی ارسال سوخت لازم است فنر و سوپاپ کلیه‌ی واحدها به ترتیب

بالا هستند آن‌ها را بلند کرده و از لقی بین تایت و پلانجر اطمینان حاصل کرد.

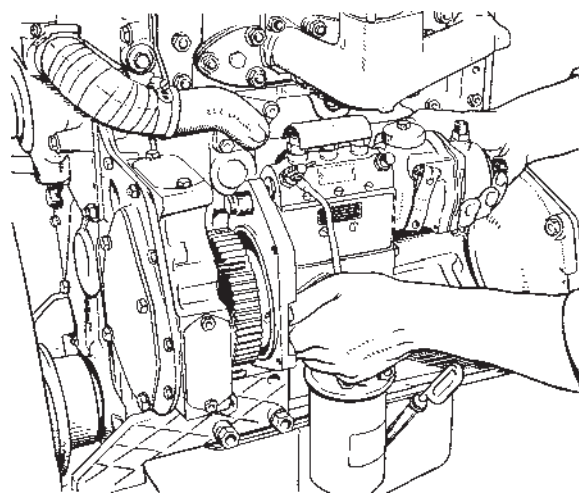
هـ- هرگاه ساعت اندازه‌گیر مخصوص زمان سنجی (فی‌زینگ Phasing) در اختیار نباشد باید لقی واحد اول را با فیلر به طور دقیق (۵/۰ میلی‌متر) اندازه گرفته و واحدهای بعد را زمان‌سنجی درجه‌ای نمود.

و- در بعضی از پمپ‌ها با تغییر قطر واشر روی تایت، لقی مجاز تنظیم می‌شود. برای زمان‌سنجی، واشرهایی به قطر مختلف در اختیار است که با تعویض آن‌ها می‌توان زمان دقیق ارسال سوخت را برحسب درجه به دست آورد.



شکل ۱۲-۲

۶-۲- طرز سوار کردن پمپ انژکتور روی موتور
پمپ‌های PE از طرف کف روی بدنه‌ی موتور نصب می‌شوند، اما پمپ‌های نوع PES به وسیله‌ی فلانچ به محفظه‌ای که شامل چند چرخ‌دنده است سوار می‌شوند، (شکل ۱۳-۲)



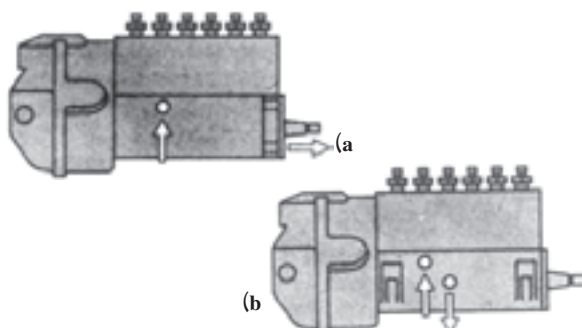
شکل ۱۳-۲- نحوه‌ی سوار کردن پمپ انژکتور در روی موتور

پمپ در روی موتور حتی‌المقدور باید به‌طور عمود قرار گیرد تا روغن در پمپ برای روغن‌کاری نگه‌داشته شود.

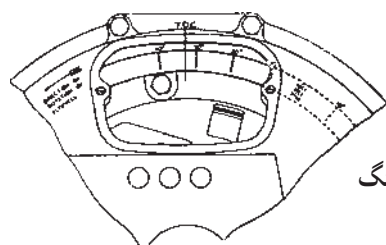
انحراف مجاز در طرز نصب پمپ را در کاتالوگ مربوطه پمپ تعیین می‌کنند. هرگاه بنا به اقتضای طرح، لازم آید که پمپ به‌طور مایل نصب شود و یا موتوری به‌طور مداوم در شیب‌های تند فعالیت داشته باشد (بولدوزرها و گریدرها)، در چنین مواردی عمل روغن‌کاری پمپ را به روش تحت فشار از مدار روغن‌کاری موتور می‌گیرند.

نحوه‌ی انتقال حرکت به پمپ: پمپ باید نسبت به موتور کاملاً دقیق کار کند، لذا کوپلینگ‌های قابل انعطاف خطر برهم‌زدن زمان سوخت‌رسانی را داشته و در موتور دیزل به‌عنوان واسطه‌ی محرکه‌ی پمپ به کار نمی‌روند. وسیله‌ی محرکه‌ی پمپ معمولاً چرخ‌دنده است. به این منظور نیرو از میل‌لنگ به دستگاه آوانس تزریق و از آن طریق به محور پمپ انژکتور انتقال می‌یابد. در موتورهای چهارزمانه سرعت محور پمپ $\frac{1}{4}$ سرعت موتور و در موتورهای دو زمانه مساوی دور موتور است.

تایمینگ پمپ انژکتور در روی موتور: برای تطبیق زمان دقیق ارسال سوخت، با توجه به حرکت پیستون، علائمی روی موتور پیش‌بینی می‌شود. علائم تایمینگ معمولاً در روی فلاپویل می‌باشد. (شکل ۱۵-۲) محل تایمینگ روی فلاپویل می‌باشد.



(a) برگشت به موتور (b) لوله‌ی رفت و برگشت جداگانه
شکل ۱۴-۲- مدارات روغن‌کاری پمپ انژکتور



شکل ۱۵-۲- محل تایمینگ روی فلاپویل

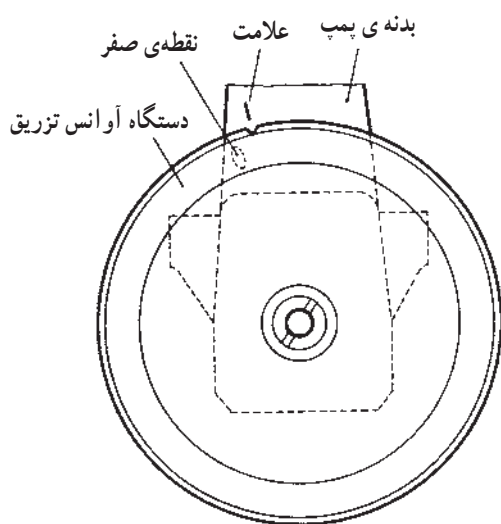
به وسیله‌ی شابلن نقطه‌ی تزریق سوخت سیلندر اول تعیین گردیده است. در این شکل که مربوط به موتور دیزل هانو ماگ با قطر پولی ۲۴۰ mm است برای هر زاویه از آوانس تزریق باید ۲/۰۹ میلی‌متر در نظر گرفت.

$$\frac{3/14 \times 240}{360} = 2/09 \text{ mm}$$

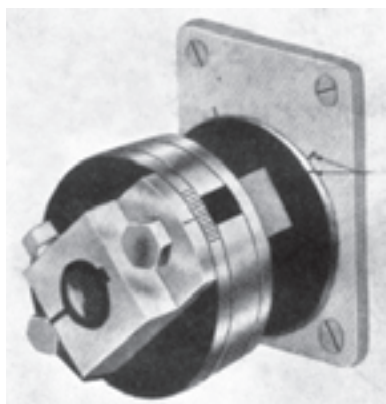
و اگر آوانس تزریق موتور ۲۰ درجه باشد اندازه‌ی قوس آوانس روی شابلن ۴۱/۸ میلی‌متر قبل از نقطه‌ی مرگ بالا خواهد بود:

$$20 \times 2/09 = 41/8$$

معمولاً با هماهنگی کردن علامت آوانس موتور، یعنی تطبیق علامت آوانس روی پمپ و بدنه‌ی موتور، می‌توان لحظه‌ی تزریق سوخت سیلندر اول را تعیین کرد.

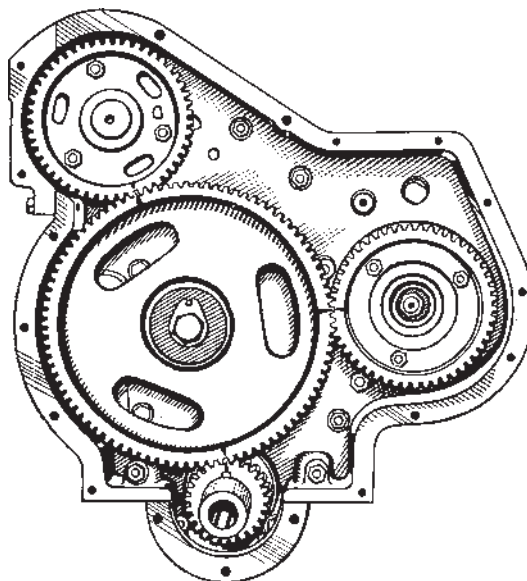


شکل ۱۸-۲ علامت تایمینگ روی بدنه‌ی موتور و دستگاه آوانس تزریق



شکل ۱۹-۲ علامت تنظیم روی بدنه‌ی پمپ و صفحه‌ی کوبلینگ

در بعضی از موتورها علامت تایمینگ بر روی چرخ‌دنده‌ها می‌باشد. در شکل ۱۶-۲ علامت تایمینگ بر روی چرخ‌دنده‌ها نشان داده شده است.



شکل ۱۶-۲ تنظیم تایمینگ بر اساس علامت روی چرخ‌دنده

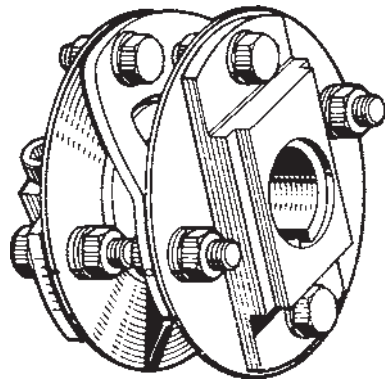
ممکن است علامت تنظیم پمپ روی پولی سرمیل‌لنگ باشد. در موتورهای انگلیسی و آمریکایی نقطه‌ی مرگ بالا را با حروف اختصاری TDC یا U.D.C، در موتورهای فرانسوی با PMH، در موتورهای آلمانی با OT، در موتورهای سوئدی با O.D و در موتورهای هلندی با BDP نشان می‌دهند.

معمولاً برای علامت تایمینگ دو علامت داده می‌شود که یکی نقطه‌ی مرگ بالا و دیگری علامت تنظیم شروع تحویل سوخت است. مقدار آوانس تزریق اولیه‌ی موتور برحسب درجه از گردش میل‌لنگ تعیین و برحسب میلی‌متر قبل از علامت نقطه‌ی مرگ بالا روی پولی یا فلاپویل حک می‌شود. (شکل ۱۷-۲)

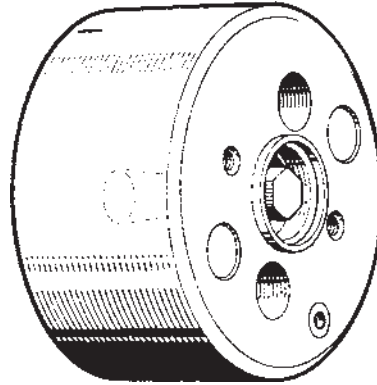


شکل ۱۷-۲ شابلن اندازه‌گیری مقدار آوانس تزریق اولیه

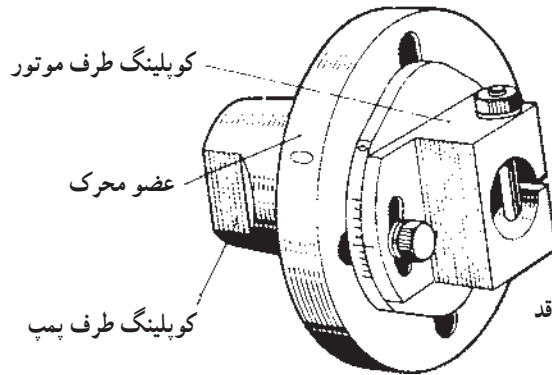
شکل های زیر علائم تنظیم را روی کوپلینگ ها نشان می دهد.



علامت روی کوپلینگ صفحه ای



علامت روی دستگاه آوانس تزریق

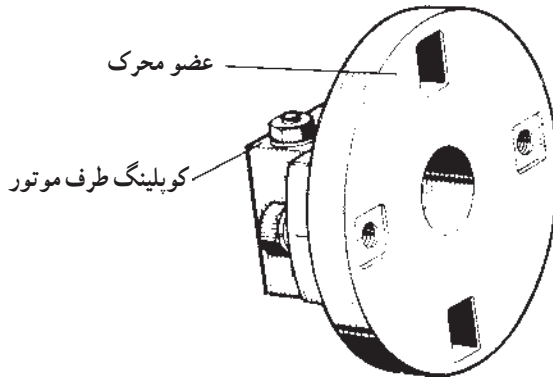


کوپلینگ طرف موتور

عضو محرک

کوپلینگ طرف پمپ

علامت روی دستگاه کوپلینگ که فاقد دستگاه آوانس تزریق است



عضو محرک

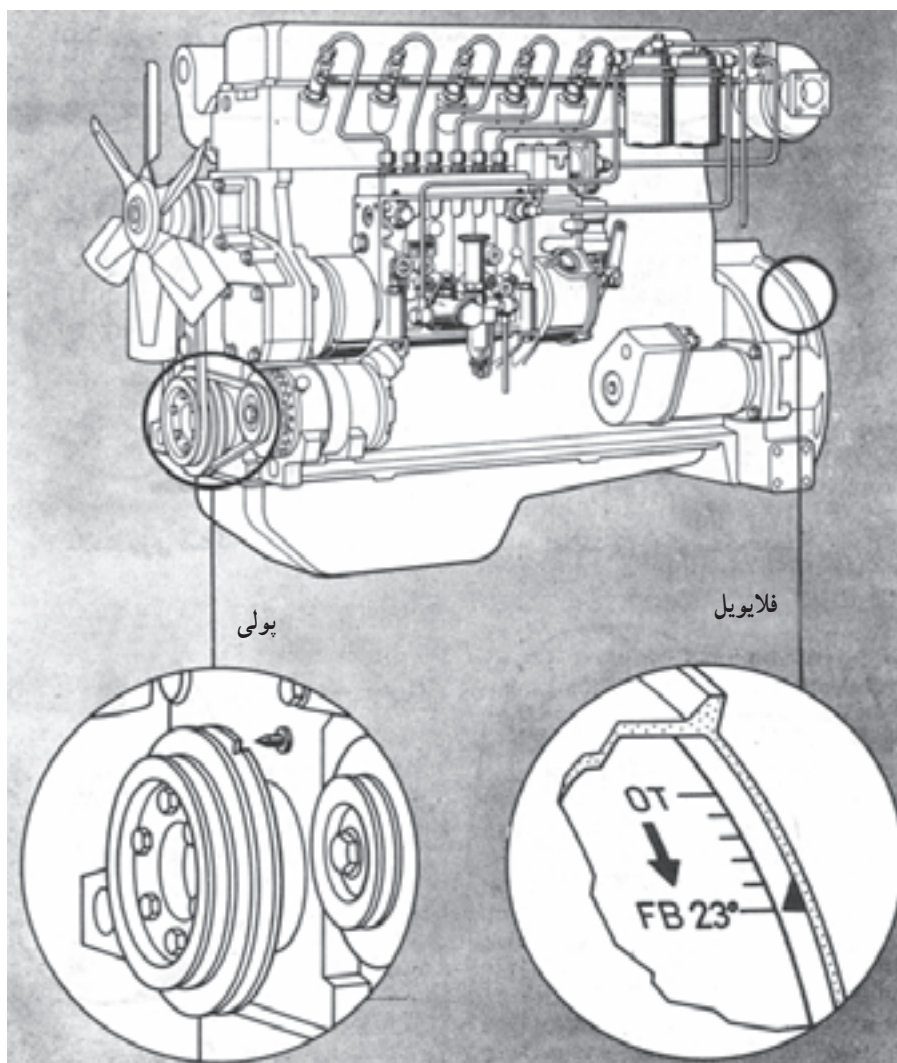
کوپلینگ طرف موتور

علامت روی کوپلینگی که فاقد دستگاه آوانس تزریق است

شکل ۲۰-۲

می دهیم تا پلانجر واحد اول که بالا آمده، دقیقاً برحسب موقعیت موتور، مجرای بارل را ببندد و ارسال سوخت از لوله ی سرکج قطع گردد. درست در لحظه ی قطع سوخت از لوله ی سرکج پمپ را به موتور می بندیم.

روش دقیق تر آن است که سوپاپ فشار واحد اول را درآورده و لوله ی سرکجی به نگهدارنده ی سوپاپ فشار آن ببندیم. در حالی که علائم تنظیم آوانس اولیه ی موتور (روی پولی یا فلاپویل) به هم منطبق شده سوخت را با پمپ دستی پمپ کرده و در همین حال بدنه ی پمپ اترکتور را به چپ یا راست حرکت



شکل ۲۱-۲- علامت تنظیم روی موتور

روغن مخصوصی به کار می‌برند که تا یک سال پمپ را در مقابل خطر رسوب‌گیری سوخت حفاظت می‌کند.

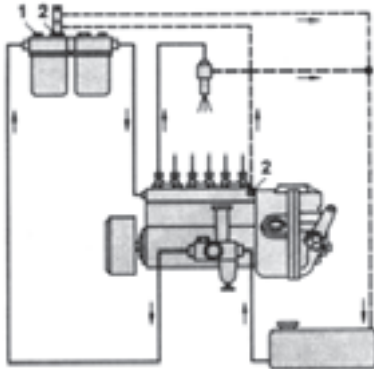
روش شست و شوی پمپ در روی موتور: هیچ نوع آب، بخار یا سایر محلول‌های تمیزکننده نباید داخل پمپ شود. عمل شست‌وشوی بدنه‌ی خارجی پمپ نیز باید با نهایت دقت انجام پذیرد تا از نفوذ مواد شوینده به داخل پمپ جلوگیری شود. لزوم هواگیری موتور: حباب‌های ایجاد شده در مدار سوخت‌رسانی می‌تواند در عمل سوخت‌رسانی اختلال ایجاد کند. در صورتی که موتور مدتی کار نکند برای روشن کردن مجدد نیاز به هواگیری دارد. در موقع هواگیری شانه‌ی گاز را در حالت تمام بار قرار داده و با پمپ کردن دستی پیچ هواگیری (۲) را باز کرده و آن قدر عمل پمپ زدن را ادامه دهید تا سوخت بدون

۲-۷- روش راه‌اندازی مجدد پمپ انژکتوری که مدتی غیرفعال مانده است

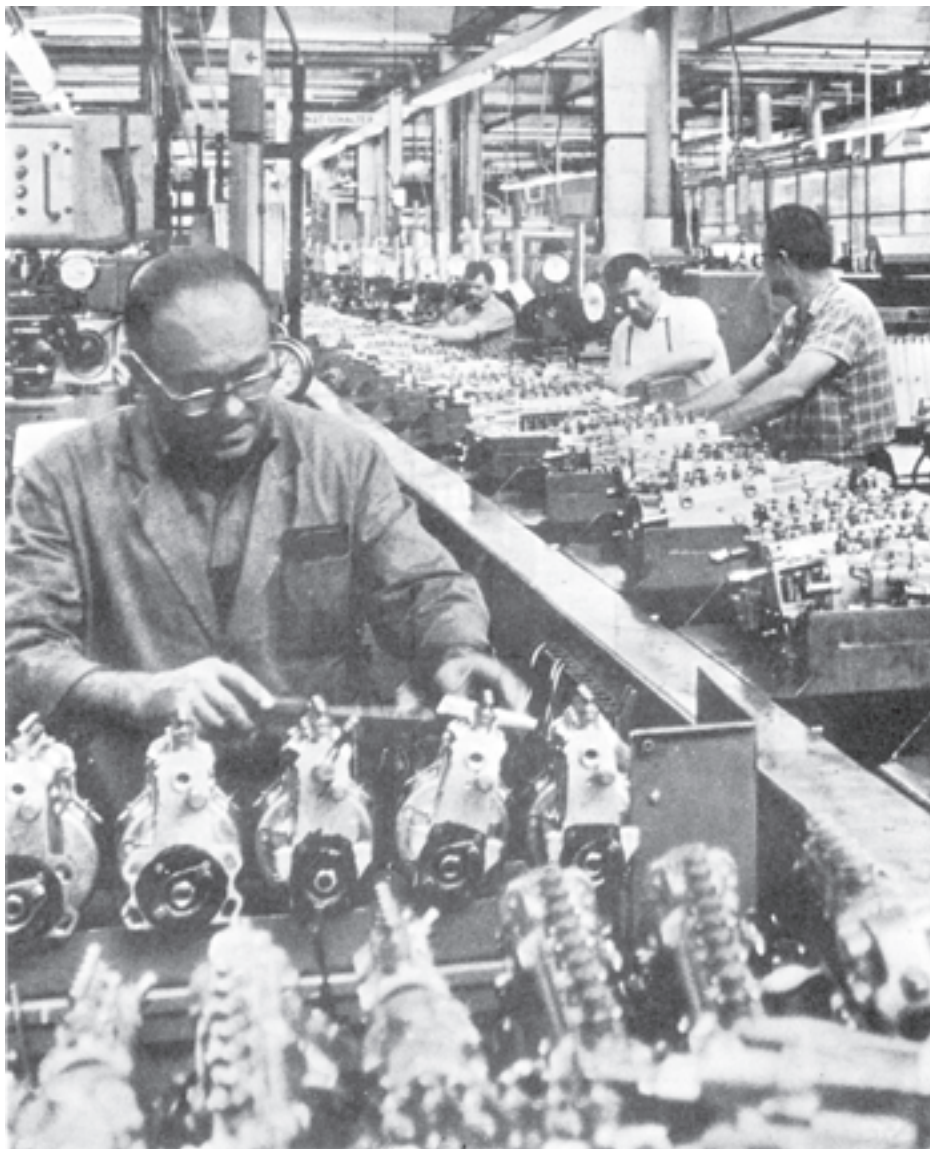
اگر موتور دیزل برای مدت طولانی غیرفعال بماند، مانند موتور کشتی‌ها که در لنگرگاه‌ها به مدت طولانی بی‌کار می‌مانند، در چنین حالاتی گازوئیل باقی مانده در پمپ انژکتور سبب ایجاد چسبندگی و خوردگی در قطعات می‌شود. برای جلوگیری از این عمل باید سوخت پمپ تخلیه گردد و به جای آن نفت سفید یا بنزین و یا گازوئیل عاری از آب و اسید که محتوی ۵ تا ۱۰٪ روغن موتور است ریخته شود، آن‌گاه موتور به مدت ۱۵ دقیقه به کار افتد تا مواد گفته شده در تمام نقاط پمپ جریان یابد.

بهتر است قسمت‌های خارجی پمپ را نیز با این مواد آغشته نمود. وقتی در کارخانه پمپ را آزمایش نهایی می‌کنند

حباب از پیچ هواگیری خارج شود. در همین لحظه در حالی که با پمپ دستی سوخت را پمپ می کنید از کنار پیچ هواگیری سوخت بدون حباب خارج می شود پیچ هواگیری را سفت نمایید (شکل ۲-۲۲).



شکل ۲-۲۲- پیچ هواگیری (۲) در دو محل



شکل ۲-۲۳- یک کارخانه‌ی سازنده‌ی پمپ بوش