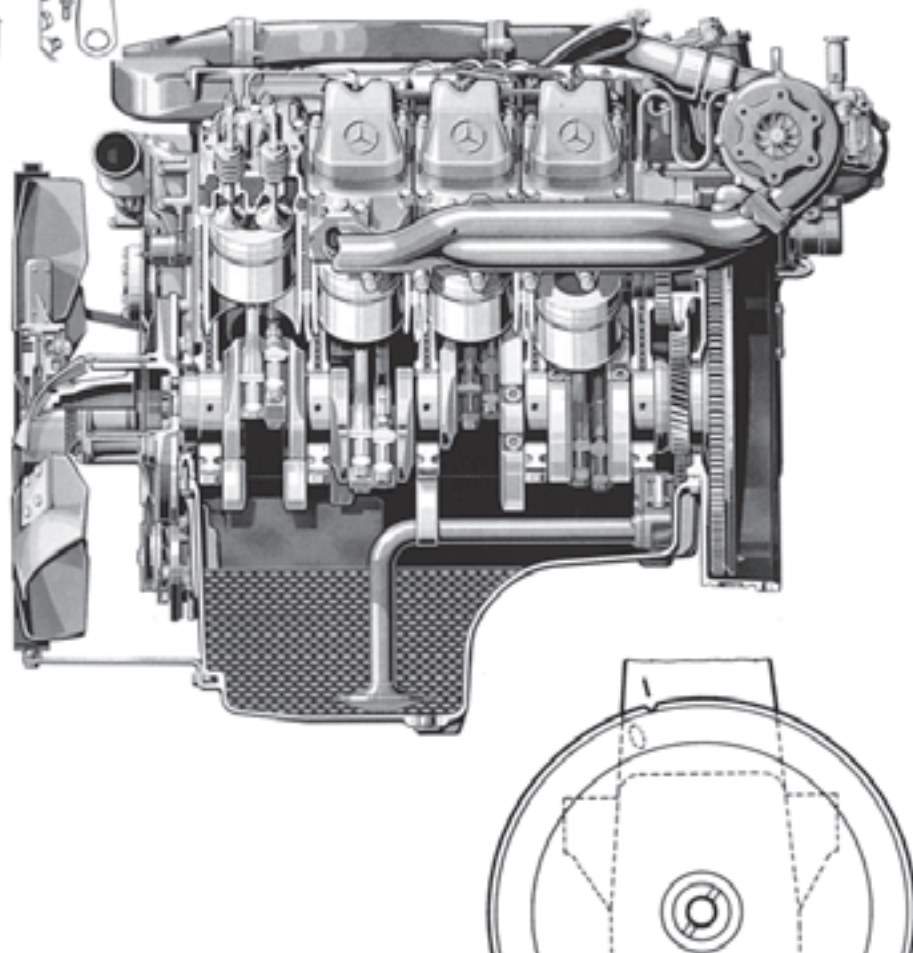
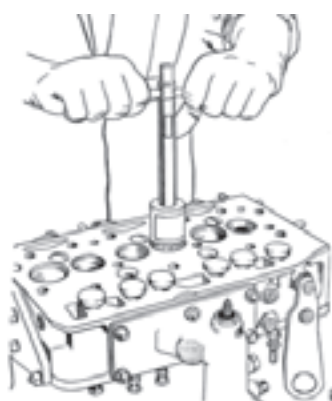


تعمیر و تنظیم انژکتور

هدف‌های رفتاری: در پایان این فصل از هنرجو انتظار می‌رود که :

- ۱- قطعات انژکتور را پیاده نموده معایب آن را تشخیص دهد و قطعه‌ی معیوب را تعویض کند.
- ۲- انواع و مشخصات سوزن‌های انژکتور را توصیف کند.
- ۳- انژکتور را روی سرسیلندر نصب و اتصالات سوخت را تکمیل کند.
- ۴- سیستم سوخت‌رسانی را عیب‌یابی کند.

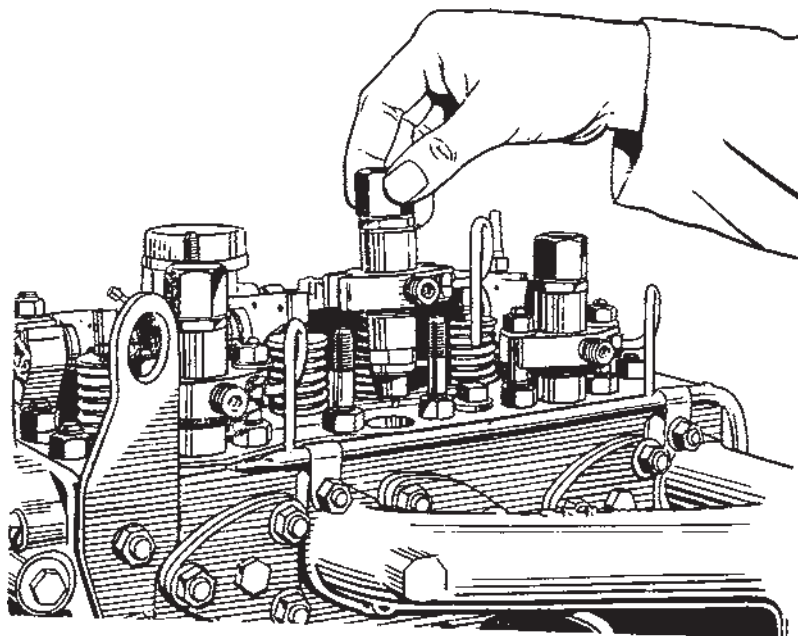


۳- تعمیر و تنظیم انژکتور

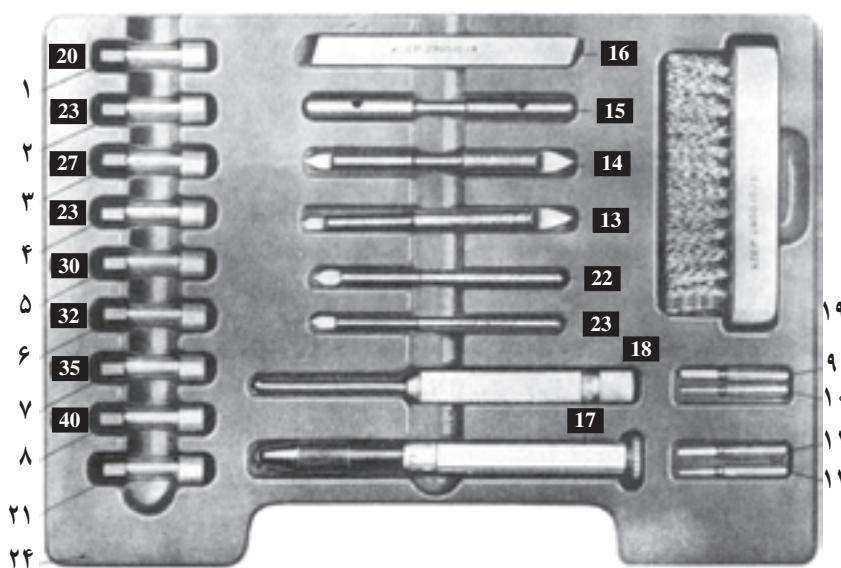
۳-۱- تعمیر انژکتور

– دو مهره‌ی نگه‌دارنده‌ی انژکتور را از روی سرسیلندر باز نموده و مطابق شکل ۳-۱، انژکتور را از سرسیلندر بیرون بکشید. شرکت‌های سازنده‌ی انژکتور ابزارهای مخصوصی برای تعمیر و تنظیم انژکتور می‌سازند که در شکل ۳-۲ به صورت وسایل کیفی نشان داده شده است.

به منظور باز کردن انژکتور ابتدا مهره‌ی اتصال لوله‌ی فشار قوی را با ابزار مناسب از محل انژکتور باز کنید.
– برای جلوگیری از ورود گرد و خاک سر لوله را با درپوش مناسب ببندید.



شکل ۳-۱- نحوه‌ی بیرون کشیدن انژکتور از سرسیلندر



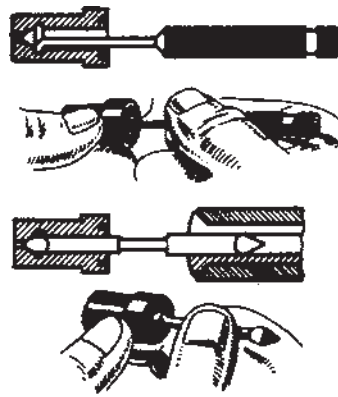
- ۱ تا ۸- سوزن از قطر ۰/۲ میلی‌متر تا ۰/۴ میلی‌متر برای پاک کردن مجاری سوخت‌پاش
- ۹ تا ۱۲- پاک‌کن مجاری سوخت‌پاش از قطر ۰/۸ تا ۲ میلی‌متر
- ۱۳ تا ۱۴- پاک‌کن نشیمنگاه سوخت‌پاش به قطر ۵ تا ۶ میلی‌متر
- ۱۵- دسته‌ی پاک‌کن نشیمنگاه
- ۱۶- پاک‌کن چوبی
- ۱۷- دسته‌ی نگه‌دارنده‌ی سوزن‌ها
- ۱۸- پاک‌کن شیارهای حلقوی سوخت‌پاش‌ها
- ۱۹- برس سیمی نرم
- ۲۰- لوله‌ی پلاستیکی
- ۲۱ و ۲۲- پاک‌کن نشیمنگاه سوخت‌پاش به قطر ۰/۴ میلی‌متر و ۰/۴ میلی‌متر
- ۲۳- بدنه‌ی پلاستیکی

شکل ۳-۲- جعبه‌ی کامل وسایل سرویس انژکتور بوش

برای جابه‌جا کردن و یا کار روی سوزن، ساق آن را در دست نگیرید، بلکه دم سوزن را با دست یا دم‌باریک و چیز دیگری بگیرید.

برای پاک کردن بدنه‌ی خارجی سوخت‌پاش می‌توان برس سیمی مخصوصی که جنس سیم‌های آن از فلز نرم باشد استفاده کرد. برای پاک کردن سطوح تماس سوخت‌پاش از ذرات مزاحم دقت زیاد باید به کار برد تا صدمه‌ای به آب‌بندی بودن سطوح وارد نشود.

شیار حلقوی سوخت‌پاش (G) را با قلم‌مو یا سیم مسی به قطر $1/7$ میلی‌متر سرویس می‌کنند. اطاقک فشار سوخت‌پاش را (H) با وسیله‌ی مخصوصی که با حرف A نشان داده شده سرویس می‌کنند.



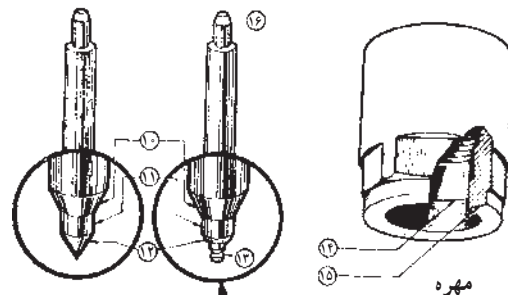
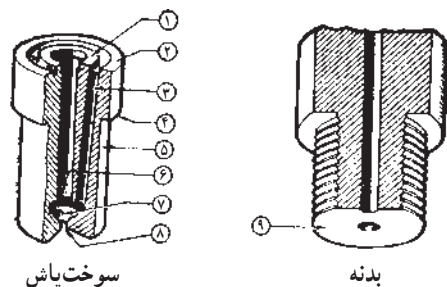
شکل ۳-۳- کاربرد وسایل سرویس انژکتور

اگر وسایل مخصوص سرویس انژکتور در اختیار نباشد می‌توان ذرات کربن را با قطعه چوبی مانند چوب کبریت آغشته به بنزین یا گازوئیل تمیز کرد. برای تمیز کردن انژکتور و سوزن آن نباید از سنباده، برس سیمی یا سایر وسایل تراش‌دهنده استفاده نمود. همان‌طور که گفته شد بهترین وسیله‌ی پاک‌کننده‌ی داخل سوخت‌پاش چوب نیمه سخت آغشته به روغن است.



شکل ۳-۵

قسمت‌های مخروطی داخل سوخت‌پاش (J) را با ابزار مخصوصی پاک می‌کنند. برای باز کردن سوراخ‌های سوخت‌پاش ابزار مخصوصی به کار می‌رود تا فرم و اندازه‌ی آن‌ها را تغییر ندهد. برای باز کردن سوراخ‌های سوزن می‌توان از پمپ دستی کوچک استفاده کرد.



سوزن انژکتور سوراخ‌دار
سوزن انژکتور زبانه‌دار

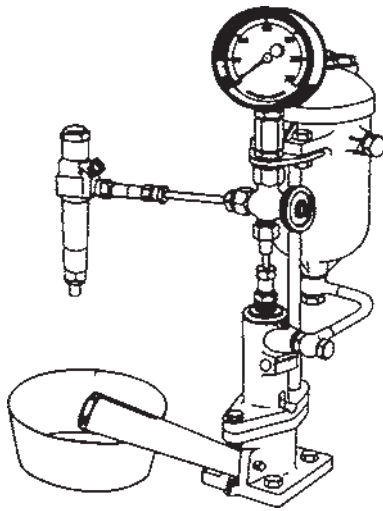
شکل ۳-۴

برای این منظور باید از طرف خارج به طرف داخل عمل تزریق مایع پاک کننده را جریان داد زیرا گرفتگی از طرف خارج بوده و به علاوه دیدن سوراخ ها از داخل بسیار مشکل و یا غیرممکن است.



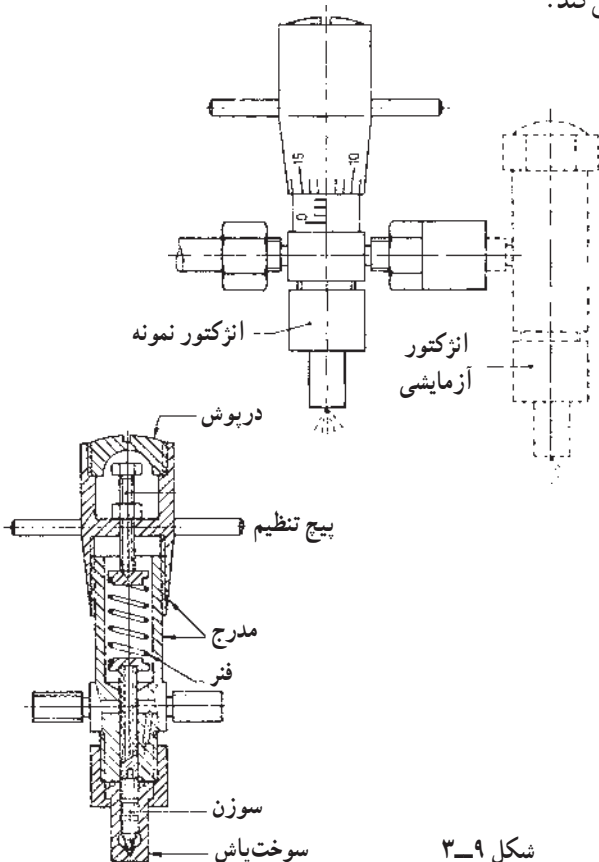
پمپ دستی کوچک
انژکتور

شکل ۳-۶- تمیز کردن انژکتور



شکل ۳-۸- استفاده از دستگاه برای آزمایش انژکتور

۲-۱-۳- تنظیم انژکتور با مقایسه با انژکتور نمونه (شکل ۳-۹): انژکتور نمونه مانند انژکتور معمولی است که لوله‌ی ورودی فشار قوی آن به صورت سه راهی بوده و به طور سری با انژکتور موتور بسته می‌شود. این دستگاه مانند میکرومتر دارای غلاف میکرومتری است که برحسب آمسفر درجه بندی شده است. با پیچاندن غلاف فشار تزریق سوخت در آن تغییر می‌کند.

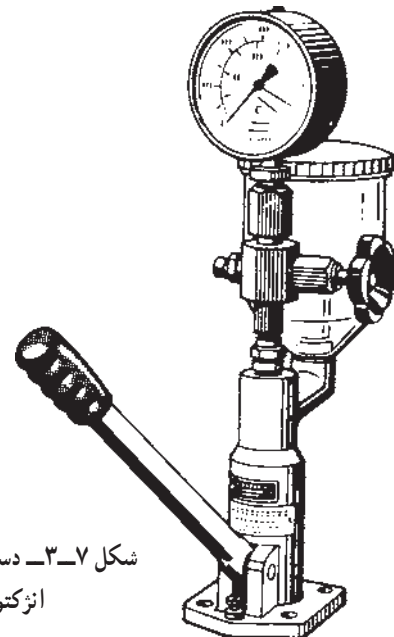


شکل ۳-۹

پس از باز کردن سوراخ ها سوخت پاش را با بنزین یا گازوئیل شسته و آن را با فشار باد خشک کنید.

۱-۱-۳- تنظیم انژکتور: پس از تمیز کردن قطعات انژکتور آن را جمع کرده و تنظیم می‌نمایند.

۱- تنظیم انژکتور با دستگاه: انژکتور را باید با دستگاه آزمایش انژکتور (شکل های ۳-۷ و ۳-۸) تنظیم کرد.



شکل ۳-۷- دستگاه آزمایش
انژکتور

برای تنظیم فشار باز شدن سوزن انژکتور بدنه‌ی آن را به لوله‌ی فشار قوی دستگاه بسته و با پمپ دستی، سوخت از مخزن به قسمت فشار قوی دستگاه رسیده و از انژکتور به طرف کوچکی که در زیر آن قرار می‌دهند تزریق می‌گردد.

سپس انژکتور را در گازوئیل فیلتر شده از نظر روانی سوزن در سوخت پاش آزمایش نمود.

آزمایش‌های انژکتور به ترتیب زیر است:

۱- آزمایش فشار تزریق

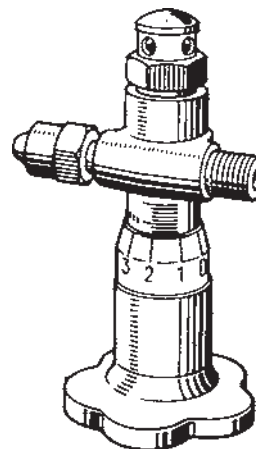
الف - انژکتور را به دستگاه آزمایش ببندید.

ب - با اهرم دستی سوخت را پمپ کنید.

ج - مقدار فشاری را که انژکتور تزریق می‌کند با مقدار آن در کاتالوگ مقایسه نمایید.

د - اگر فشار تزریق تنظیم نیست با آچار پیچ‌گوشی فشار

فنر را تغییر دهید تا به میزان فشار موردنظر در کاتالوگ تزریق کند.



شکل ۱۰-۳- تنظیم انژکتور با انژکتور نمونه

طرز کار: انژکتور نمونه را به اندازه‌ی فشار تزریق موتور

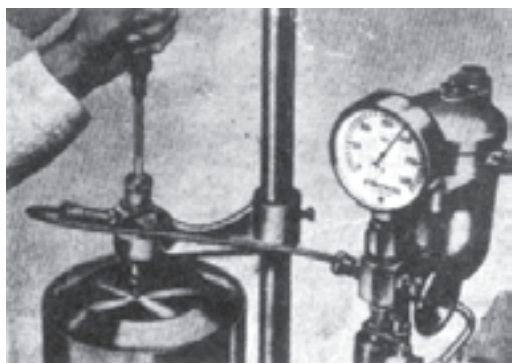
تنظیم می‌کنند، سپس آن را با انژکتور مورد آزمایش، که در روی موتور بسته شده و یا به صورت پیاده است، سری می‌بندند. در موقع روشن کردن موتور و یا ارسال سوخت با پمپ دستی و یا جابه‌جا کردن تایت با پیچ‌گوشی انژکتورها تزریق می‌کنند. اگر هر دو انژکتور را همزمان تزریق کنند، انژکتور موتور تنظیم بوده و دیگر نیاز به تنظیم ندارد، اما اگر انژکتور موتور را دیرتر تزریق کنند نشانه‌ی زیاد بودن نیروی فنر انژکتور آن و اگر زودتر تزریق کنند نشانه‌ی کم بودن نیروی فنر انژکتور است و در هر دو صورت نیاز به تنظیم دارد.

۳-۱-۳- آزمایش‌های انژکتور: انژکتور در اثر کار

زیاد فرسوده می‌شود و دقت عمل خود را از دست می‌دهد، به طوری که در یک انژکتور مستهلک مقدار نشتی سوخت از کنار سوزن زیاد، میزان چکه کردن انژکتور نامتعادل و بالاخره نحوه‌ی پاشیدن سوخت نامطلوب می‌شود که این خود باعث کاهش قدرت موتور، دود کردن، پایین آمدن بازده حرارتی و بالا رفتن مصرف سوخت موتور می‌گردد.

عمر انژکتور به شرایط کار موتور بستگی دارد و اگر موتوری مرتب کار کند باید بین ۱۰۰ تا ۱۵۰ هزار کیلومتر انژکتورها را تعویض کرد.

انژکتورهای نو را در پوششی از گریس مخصوص جامد قرار می‌دهند تا از هرگونه زنگ‌زدگی مصون بمانند. قبل از نصب انژکتور نو لازم است آن را در بنزین، گازوئیل یا تینر (فیلتر شده) شست و شوداد و در محلی که مجهز به تهویه می‌باشد نگه‌داشت،



شکل ۱۱-۳- تنظیم فشار تزریق

در بعضی از انژکتورها تغییر فشار پاشش را با تعویض واشر پشت فنر تنظیم می‌کنند.

۲- آزمایش لقی سوزن در سوخت پاش

الف - فشار سوخت را به وسیله‌ی پمپ دستی به میزان

۵ اتمسفر کم‌تر از فشار تزریق رسانده و همان‌جا ثابت نگه دارید.

ب - افت فشار ۵ درجه (۵ اتمسفر) را در نظر گرفته و

زمان آن را اندازه بگیرید.

ج - اگر افت فشار ۵ اتمسفر در زمانی بین ۶ تا ۴۵ ثانیه

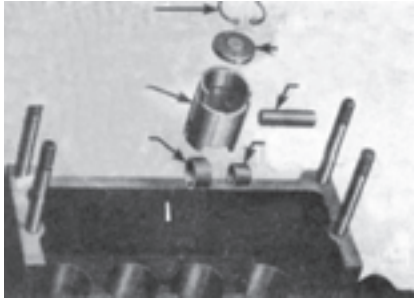
باشد لقی سوزن به اندازه مجاز است.

د - اگر افت ۵ درجه فشار در زمان کم‌تر از ۶ ثانیه باشد

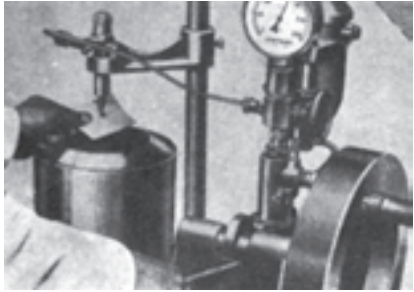
لقی سوزن در سوخت پاش زیاد و قابل استفاده نمی‌باشد.

ه - اگر افت ۵ درجه فشار در زمان بیش‌تر از ۴۵ ثانیه

باشد دلیل چسبندگی سوزن در سوخت پاش است.



شکل ۱۲-۳- آزمایش لقی سوزن



شکل ۱۳-۳- آزمایش آب بندی سیت

و - روش آزمایش سریع لقی سوزن؛ اگر سوزن را تا نیمه از سوخت پاش بیرون کشیده و رها کنیم باید بر اثر وزن خود در سوخت پاش به آرامی پایین رفته و در تکیه گاهش بنشیند.

۳- آزمایش آب بندی بودن انژکتور

الف - فشار سوخت را به ۵ اتمسفر کم تر از فشار تزریق رسانده و ثابت نگه دارید.

ب - پس از گذشت ۱۰ ثانیه هیچ گونه سوختی نباید از مجرای سوخت پاش خارج شود. برای اطمینان کاغذ خشک کنی را زیر سوزن گرفته و بعد از گذشت یک دقیقه به قطر رطوبت سوخت نشت کرده توجه کنید.

ج - اگر سیت سوخت پاش به خوبی آب بندی باشد قطر رطوبت روی کاغذ نباید بیش تر از ۱۳ میلی متر باشد.

۴- آزمایش نحوه ی پودر کردن انژکتور

سوخت را با اهرم دستگاه ۶۰ تا ۸۵ مرتبه در دقیقه پمپ

کرده و سپس به نحوه ی پاشش سوخت توجه نمایید. اگر انژکتور خوب تزریق کند، ذرات سوخت به صورت مخروطی کشیده می باشد که نوک آن در مجرای سوخت پاش و قاعده ی آن در فاصله ی دورتر و به طور کاملاً قرینه نسبت به مجرا خواهد بود. شکل ۱۴-۳ الگوهای مختلفی را از انواع سوخت پاش نمایش می دهد:

(a) انژکتور زبانه دار

(b) پاشش سوخت مرحله ای در

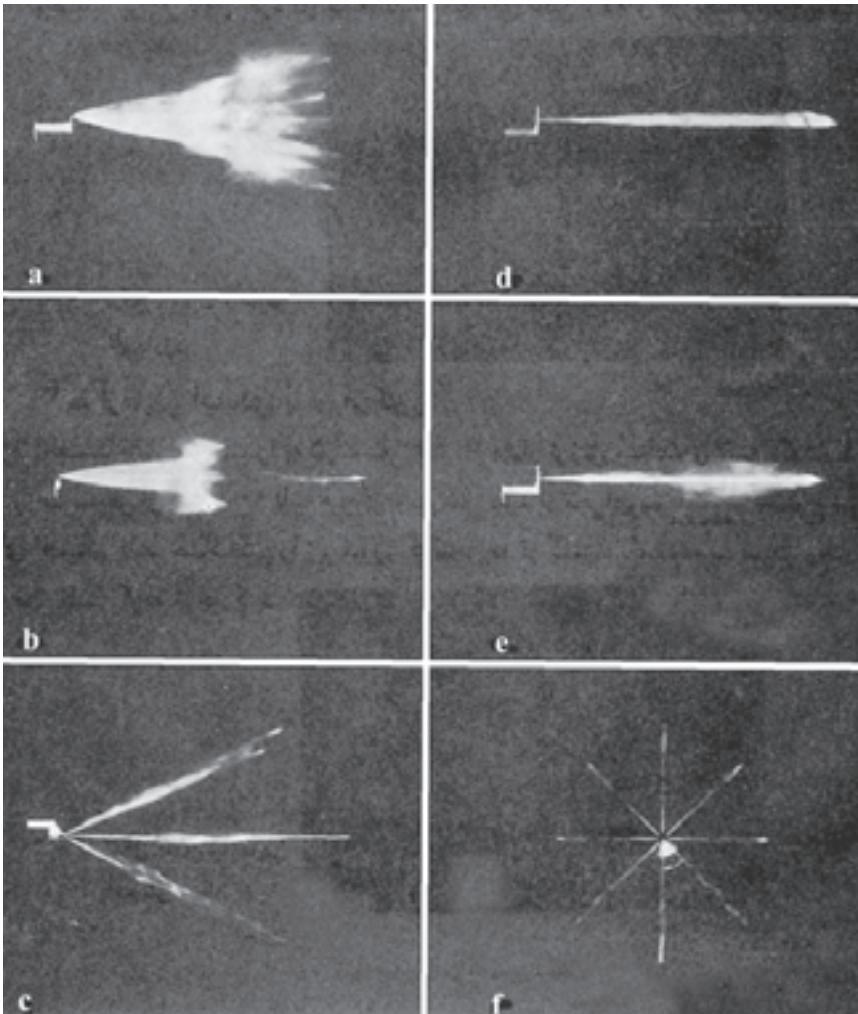
انژکتور زبانه دار

(c) انژکتور سه سوراخه

(d) مرحله ی ابتدایی انژکتور زبانه ای

(e) سوخت پاش زبانه ای

(f) انژکتور ۸ سوراخه

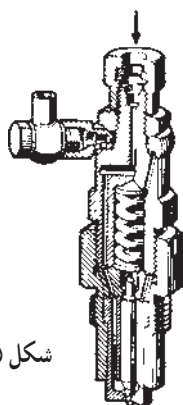


شکل ۱۴-۳- الگوی پودر کردن

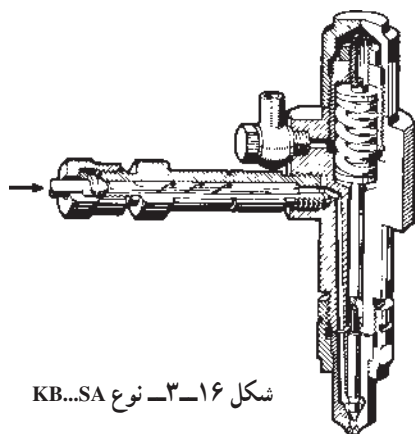
به نوع انژکتور آن را به مقدار لازم، در سرسیلندر، سفت نمایید. مقدار گشتاور لازم برای بستن انواع انژکتورها در جدول زیر داده شده است:

W	V	U	T	S	R	نوع انژکتور
۷۰-۷۵	۵۵-۵۰	۲۲-۲۰	۱۲-۱۰	۶-۸	۶-۸	مقدار سفت کردن بر حسب mkg

سیستم تزریق مستقیم به کار می رود سوخت پاش سوراخ دار به کار رفته و سوخت ورودی از لوله ای رابط افقی به آن داخل می شود. در این لوله فیلتر ریزدانه ای برای جلوگیری از ورود ناخالصی به انژکتور و مسدود شدن مجراها به کار رفته است. تنظیم فشار تزریق در این نوع انژکتور به وسیله ی پیچ تنظیم است.



شکل ۱۵-۳- نوع KCA



شکل ۱۶-۳- نوع KB...SA

۳-۳-۳- انژکتور نوع KDA (شکل ۱۷-۳): این انژکتور هم فاقد دندانه در بدنه بوده و به وسیله ی گیره ی مخصوصی به سرسیلندر بسته می شود.

۴-۱-۳- سوار کردن انژکتور: ابتدا بین انژکتور و سرسیلندر واشر مسی گذارده و سپس با دست انژکتور را در بدنه محکم کنید، در نهایت با آچار درجه دار (تورک متر) با توجه

۳-۲- شناسایی انواع سوزن های انژکتور

برای مثال دو سوزن از دو نوع انژکتور سوراخ دار و زیبانه دار جهت شناسایی معرفی می شود:

۳-۲-۱- سوزن انژکتور سوراخ دار DLLA150S633:

DL به معنی سوزن انژکتور سوراخ دار، L به معنی نوع ساقه بلند، A به معنی نوع پین دار، ۱۵° به معنی زاویه پاشش، S به معنی اندازه ی سوزن طبق جدول بالا و ۶۳۳ به معنی شماره ی فنی مخصوص است.

۳-۲-۲- سوزن انژکتور زیبانه دار DNOSD240:

DN به معنی سوزن انژکتور زیبانه دار، O یعنی زاویه پاشش سوزن صفر است، S اندازه ی سوزن طبق جدول بالا است. D یعنی سوزن مخصوص انژکتور موتور احتراق قبلی است و ۲۴۰ شماره ی فنی مخصوص است.

۳-۳- طرز نصب انژکتور روی سرسیلندر و اتصالات لوله ها

۳-۳-۱- انژکتور نوع KCA (شکل ۱۵-۳):

انژکتور به وسیله ی دندانه ای که در روی بدنه ی خود دارد مستقیماً به سرسیلندر بسته می شود. لوله ی فشار قوی به بالای بدنه ی انژکتور و لوله ی برگشت از پهلو می باشد. سوخت برگشتی به وسیله ی یک بست که شیار حلقوی دارد به مدار برگشت هدایت می شود. تنظیم فشار در این نوع انژکتور به کمک واشر ممکن می گردد.

۳-۳-۲- انژکتور نوع KB (شکل ۱۶-۳):

نوع انژکتور دندانه ای اتصال به سرسیلندر وجود ندارد بلکه وسیله ی اتصال آن به سرسیلندر فلانچ است. در این انژکتور که برای

تنظیم فشار تزریق در آن به کمک واشر بوده و ورود سوخت از بالا می‌باشد. در این نوع هم فیلتر فشنگی ریزدانه به کار رفته است.



شکل ۱۷-۳- نوع KDA

۳-۴- عیب‌یابی سیستم سوخت‌رسانی موتور دیزل موتور روشن نمی‌شود

الف- از اگزوز دود خارج نمی‌شود

۱- سوخت از انژکتور تزریق نمی‌شود: موتور را بگردانید و به پیچ هواگیری توجه کنید و یا با پمپ دستی سوخت را پمپ کرده و مشاهده کنید که از اطراف پیچ هواگیری و یا جای دیگر در مدار فشار ضعیف سوخت نشت می‌کند یا نه؟

اگر نشتی دیده نمی‌شود، یکی از انژکتورها را باز کرده و در حالی که با پمپ دستی سوخت به مدار ارسال می‌شود با آچار پیچ‌گوشتی تایپت مربوطه را بلند و رها کنید. اگر سوخت تا انژکتور برسد باید با این عمل تزریق نمایید.

۲- سوخت به پمپ انژکتور نمی‌رسد:

- پیچ هواگیری آب‌بندی نمی‌کند؛ هوا در لوله‌های فشار ضعیف وجود دارد.

- باک خالی است.

- فیلتر خیلی کثیف شده و مدار را بسته است.

- لوله‌های سوخت‌رسانی مسدود شده‌اند.

- پمپ اولیه خراب است و نمی‌تواند سوخت را ارسال کند.

۳- پمپ انژکتور خراب است:

- میل بادامک پمپ نمی‌گردد.

- چرخ دنده‌ی خار محرک شکسته است.

- پیچ سر میل بادامک شل شده است.

- پلانجر به بارل چسبیده است.

- کمربند دندانه‌دار روی بوش راهنما حرکت نمی‌کند.

- شانه‌ی گاز کار نمی‌کند.

- پلانجر در بوش راهنما گیر کرده است.

- فنر پلانجر شکسته است.

ب- از اگزوز دود کمی خارج می‌شود

- سوخت ارسالی به موتور ضعیف است، به این منظور

موارد زیر را بررسی کنید:

- هوا در مدار وجود دارد.

- فیلتر گرفتگی دارد.

- پمپ اولیه خراب است.

- شانه‌ی گاز تا انتهای کورس حرکت نمی‌کند.

- پیچ اتصال انژکتور به سرسیلندر و یا لوله‌های فشار

قوی به پمپ محکم نمی‌باشد.

- تایپت‌ها به خوبی حرکت نمی‌کنند.

- پلانجر و بارل فرسوده شده‌اند.

- پیچ کمربند دندانه‌دار بوش راهنما شل شده و تایمینگ

ارسال سوخت به هم خورده است.

- ویسکوزیته‌ی سوخت مصرفی زیاد است.

- سوزن انژکتور لقی زیاد دارد.

ج- با آن که مقدار تزریق سوخت صحیح است، دود

زیادی از اگزوز خارج می‌شود:

۱- زمان تزریق سوخت غلط است:

- پیچ‌های اتصال کوپلینگ شل هستند.

- آوانس تزریق اولیه‌ی موتور غلط است.

- بادامک یا تایپت خراب شده است.

۲- انژکتور به خوبی کار نمی‌کند:

- سوزن انژکتور چسبندگی دارد.

- سیت انژکتور آب‌بندی نشده است.

- تنظیم پاشش سوخت به هم خورده و فشار تزریق کم

شده است.

- فنر سوزن انژکتور شکسته است.

– سوراخ‌های اثرکتور مسدود شده‌اند.

۳– فشار تراکم موتور کم است:

– سوپاپ‌ها چسبندگی دارند.

– لقی سوپاپ‌ها در راهنما زیاد است.

– سوپاپ در سیت آب‌بندی نیست.

– فنر سوپاپ شکسته است.

– رینگ پیستون چسبیده است.

– واشر سرسیلندر سوخته است.

د – موتور را نمی‌توان روشن کرد

۱– موتور با هندل می‌گردد اما با استارتر نمی‌گردد:

– سوئیچ استارتر خراب است.

– باتری ضعیف است.

– سر کابل‌ها روی باتری محکم نیستند.

– موتور استارتر خراب است.

– دنده‌ی سر استارتر خراب است.

– دندانه‌ی فلاویل خراب است.

۲– موتور با هندل و با استارتر نمی‌گردد: اگر با گرفتن

کلاچ موتور بگردد عیب از کلاچ است یعنی یا در جعبه دنده

اخلال پیدا شده و یا شافت زیر جعبه دنده خراب است.

اما اگر با گرفتن کلاچ باز هم موتور نمی‌گردد یا پیستون

گریاژ کرده و یا موتور غلط جمع شده است.

ه – قدرت موتور خیلی کم است.

۱– اگر دود کمی از موتور خارج شود:

– سوخت به اندازه‌ی لازم به موتور نمی‌رسد.

– فیلترهای پمپ اولیه و فیلتر اصلی گرفتگی دارند.

– لوله‌های رابط سوخت به خوبی بسته نشده‌اند.

– تاپیت‌ها به خوبی بالا و پایین حرکت نمی‌کنند.

– بادامک یا غلطک تغییر فرم زیادی دارد.

– فنر پلانجر شکسته است.

– پمپ اثرکتور فشار لازم را ایجاد نمی‌کند.

– با شل شدن پیچ کمربند دندانه‌دار بوش راهنما چرخیده

و تایمینگ ارسال سوخت به هم خورده است.

– سوخت موتور نامطلوب است.

– فنر رگلاتور ضعیف شده و قطع ارسال سوخت را زودتر

از موقع انجام می‌دهد.

۲– اگر دود خارج شده زیاد و سفید رنگ است:

– زمان تزریق سوخت ریتارد است.

– کوپلینگ موتور لقی دارد.

– غلطک‌ها یا بادامک‌ها ساییدگی زیادی دارند.

۳– اگر دود خارج شده زیاد و سیاه‌رنگ است:

– زمان تزریق سوخت آوانس است.

– کوپلینگ موتور لقی دارد.

– مقدار ارسال سوخت تنظیم نمی‌باشد.

– بعضی از تاپیت‌ها خوب کار نمی‌کنند.

– فنر بعضی از پلانجرها شکسته است.

– پیچ کمربند دندانه‌دار بعضی از واحدها شل شده است.

– سوزن اثرکتور به موقع نمی‌بندد.

– فشار پاشش اثرکتور کاهش یافته است.

– فنر سوزن اثرکتور شکسته است.

– فشار تراکم موتور کافی برای سوزاندن سوخت نمی‌باشد.

– در این مورد باید به دلایل معایب کم بودن فشار تراکم که

قبلاً گفته شده مراجعه کنید.

و – موتور ضربه می‌زند

۱– زمان تزریق سوخت صحیح نمی‌باشد:

– اگر سوخت زودتر از موقع تزریق شود ضربه‌ی به وجود

آمده شدید بوده و دود سیاه رنگی از موتور خارج می‌شود.

– اگر سوخت دیرتر از موقع تزریق شود ضربه خفیف‌تر

بوده و دود سفید رنگی از موتور خارج می‌شود.

۲– عدم تساوی مقدار سوخت در سیلندرها:

– اگر سوخت در سیلندر بیش‌تر از اندازه‌ی لازم تزریق

شود ضربه افزایش یافته و توأم با صدا خواهد بود.

– اگر سوخت زودتر از موقع تزریق شود، احتراق با ضربه

همراه خواهد بود.

۳– اثرکتورها به خوبی سوخت را نمی‌پاشند:

سوخت در زمان خیلی کوتاه به موتور ارسال شده و فوراً

مشتعل گردیده و ایجاد ضربه می‌کند.

۴– روغن سوزی داشتن موتور:

چنانچه روغن به محفظه‌ی احتراق راه یابد عمل احتراق

ناقص بوده ضمن ایجاد دود سیاه با ضربه همراه خواهد بود. عیب روغن سوزی از زیاد بودن مقدار روغن کارتر و یا چسبیدن رینگ‌های پیستون می‌باشد. ممکن است در اثر کمبود ویسکوزیته‌ی روغن موتور، خطر روغن سوزی افزایش یابد.

۵-۳- عیب‌یابی موتور دیزل

اطلاعات لازم برای نگهداری، تنظیم، تعویض روغن، مدت کار و تعویض فیلتر و غیره ... در دفترچه‌های راهنمای هر خودرو داده می‌شود، با وجود این در جدول زیر دسته‌ای از معایب عمومی جهت افزایش اطلاعات شما در مورد موتورهای دیزل ارائه شده است.

ردیف	معایب و محل احتمالی	راهنمای رفع عیب
۱	موتور روشن نمی‌شود یا به سختی روشن می‌شود: قبلاً موارد زیر را بررسی کنید: الف - لوله‌های سوخت گرفتگی دارد. ب - سوخت در باک موجود نیست. ج - در لوله‌های فشار ضعیف هوا وجود دارد. د - مجرای تعادل هوای باک مسدود شده است. ه - فیلتر سوخت بسته شده است. و - پمپ اولیه کار نمی‌کند.	<ul style="list-style-type: none"> - لوله‌ها را بررسی کرده و در صورت لزوم آن‌ها را با فشار هوا یا سیم نازک پاک کنید. - سوخت باک را بازدید کنید. - مدار را هواگیری کنید. - در باک را باز کرده و عمل سوخت‌رسانی را امتحان کنید. - فیلتر را سرویس کنید؛ المنت معیوب را تعویض نمایید. - سوپاپ‌های پمپ با فنر آن را کنترل کنید.
۲	کمپرس موتور خیلی ضعیف است: الف - حرارت کم موتور در زمستان باعث کوبیدن موتور می‌شود. ب - پس از یک توقف طولانی، سوپاپ‌های موتور به علت زنگ زدگی یا چسبیدن خوب عمل نمی‌کنند. ج - سوپاپ‌ها آب‌بندی نمی‌کنند. د - رینگ‌های پیستون به علت نرسیدن روغن چسبیده‌اند. ه - رینگ‌ها شکسته‌اند. و - فنرهای سوپاپ شکسته‌اند. ز - واشر سرسیلندر آب‌بندی نمی‌کند. ح - سرسیلندر ترکیده است.	<ul style="list-style-type: none"> - رادیاتور را از آب گرم پر نموده و یا آب موتور را با المنت الکتریکی گرم کنید. - با ریختن نفت ساقه‌ی سوپاپ را روان کنید. - سوپاپ‌ها را باز کرده و آب‌بندی کنید؛ ساق سوپاپ را از نظر کج نبودن کنترل کنید. - پیستون موتور را درآورده رینگ‌ها را بازدید، سرویس و با تعویض کنید. - آن‌ها را تعویض کنید. - آن‌ها را تعویض کنید. - در صورتی که با محکم کردن پیچ‌ها آب‌بندی نمی‌شود آن را تعویض کنید. - در صورتی که امکان دارد آن را جوش دهید و یا تعویض کنید.
۳	معایب انژکتور الف - انژکتور خوب عمل نمی‌کند، انژکتور مرتب به هنگام تزریق صدای خشک مخصوصی می‌دهد و به هنگام نشستن صدا می‌کند. ب - سوراخ‌های سوخت‌پاش مسدود شده است. از روی موتور باز کرده با پمپ دستی سوخت را پمپ نموده و با آچار پیچ‌گوشی تالیبت مربوطه را بلند کنید تا انژکتور تزریق کند و قبل از آن با شل کردن مهره‌ی لوله‌ی فشار قوی از طرف پمپ تک‌تک انژکتورها را از مدار قدرت خارج کرده و انژکتور معیوب را پیدا کنید. با شل کردن هر مهره اگر دور موتور افت کند دلیل سالم بودن کار انژکتور است.	<ul style="list-style-type: none"> - آن را پیاده کرده و سوزن و سوخت‌پاش را با گازوئیل بشویید. - پس از اطمینان از گرفتگی سوراخ‌های انژکتور آن را باز کرده و با سوزن مخصوص مجراها را پاک کنید، سپس با بنزین یا گازوئیل تمیز سوخت‌پاش را بشویید و با فشار باد آن را خشک کنید.

ردیف	معایب و محل احتمالی	راهنمای رفع عیب
۴	<p>پمپ انژکتور فشار زیادی تولید نمی‌کند.</p> <p>الف - پلانجرها حرکت نمی‌کنند.</p> <p>ب - فنر پلانجرها شکسته است.</p> <p>ج - سوپاپ فشارها آب‌بندی نکرده و یا سفت شده‌اند.</p>	<p>- درپوش را برداشته و با حرکت دادن موتور حرکت پلانجر را کنترل کنید و اگر کار می‌کنند پمپ را برای تنظیم از موتور باز کنید.</p> <p>- آن‌ها را تعویض نمایید.</p> <p>- آن‌ها را باز کرده و سطوح مخروطی را با سنباده بسایید. این عمل را با چرخاندن سوپاپ فشار به وسیله‌ی دریل انجام دهید سپس سوپاپ را در سیت، به وسیله‌ی روغن سنباده آب‌بندی کنید.</p>
۵	<p>شمع‌های گرم‌کن سرد هستند.</p> <p>الف - مدار شمع‌ها اتصال کوتاه شده‌اند.</p> <p>ب - شمع‌ها سوخته‌اند.</p> <p>ج - کنتاکت‌ها سوخته یا شل شده‌اند.</p> <p>د - سیم شمع‌ها خراب شده‌اند.</p> <p>هـ - گرمای زیادی تولید نمی‌کنند.</p>	<p>- قبلاً لامپ کنترل را بررسی کنید که نسوخته باشد.</p> <p>- مدار را بررسی کرده و محل اتصال کوتاه را بیابید.</p> <p>- شمع سوخته را تعویض کنید.</p> <p>- آن‌ها را تمیز کرده و محکم ببندید.</p> <p>- آن‌ها را تعمیر یا تعویض کنید.</p> <p>- باتری را شارژ کنید.</p>
۶	<p>درچه صورت باید شمع‌ها زودتر از موقع بازدید و سرویس شوند:</p> <p>الف - گلوگاه ارتباطی بین محفظه‌ی قبلی و اصلی احتراق مسدود شده باشد.</p> <p>ب - سوخت انژکتور دیرتر قطع کند.</p> <p>ج - اطاق احتراق زیاد گرم شده باشد که این خود در اثر تنظیم نبودن زمان تزریق یا مقدار سوخت پیش می‌آید.</p> <p>د - رسوب زیادی روی المنت شمع را پوشانیده است.</p>	
۷	<p>موتور می‌کوبد.</p> <p>الف - لقی یاتاقان اصلی زیاد است.</p> <p>ب - گزن‌پین ساییده شده است.</p> <p>ج - رینگ‌ها شکسته‌اند.</p> <p>د - کف پیستون را دود گرفته است.</p> <p>هـ - تاپیت‌ها خوب کار نمی‌کنند.</p> <p>و - موتور خیلی گرم است.</p> <p>ز - روغن کاری خوب انجام نمی‌شود.</p> <p>ح - سوپاپ‌ها سفت هستند.</p>	<p>- اگر با بستن پیچ‌ها لقی گرفته نشود آن‌ها را تعویض کنید.</p> <p>- تعویض کنید.</p> <p>- تعویض کنید.</p> <p>- تمیز کنید.</p> <p>- در صورت معیوب بودن آن را تعویض کنید.</p> <p>- واتر پمپ را کنترل یا تسمه پروانه را سفت کنید.</p> <p>- فشار روغن را کنترل و مدار روغن را سرویس کنید.</p> <p>- با ریختن نفت چسبندگی را برطرف نمایید.</p>
۸	<p>معایب پخش سوخت</p> <p>الف - انژکتور چکه می‌کند.</p> <p>ب - لقی سوزن و سوخت‌پاش زیاد است.</p> <p>ج - سوخت پودر نمی‌شود.</p>	<p>- سطح آب‌بندی انژکتور را با روغن سنباده آب‌بندی کنید.</p> <p>- آزمایش کرده و در صورت لزوم آن را تعویض نمایید.</p> <p>- فنر انژکتور نیروی زیادی به سوزن وارد نمی‌کند. باید فنر تعویض شود.</p>

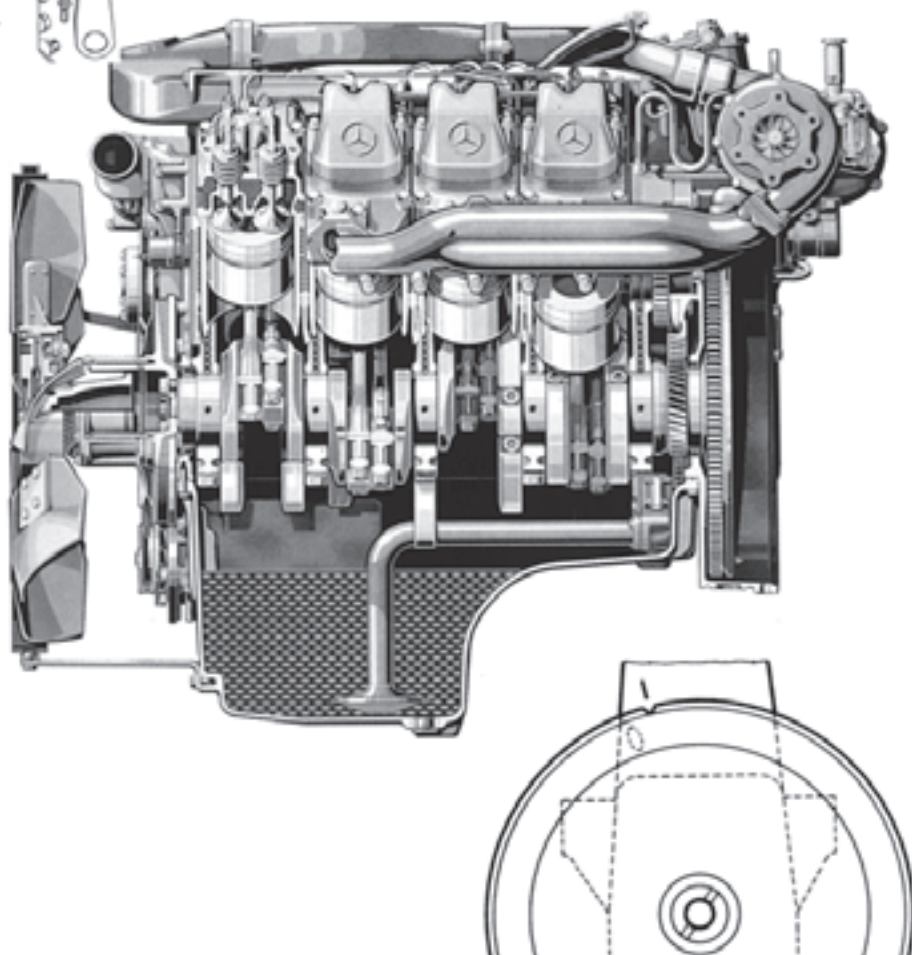
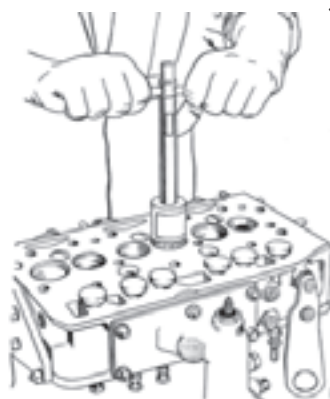
ردیف	معایب و محل احتمالی	راهنمای رفع عیب
	د - لحظه‌ی تزریق سوخت دقیق نیست.	- انژکتور را تنظیم کنید.
۹	موتور نامنظم کار می‌کند. الف - اسبک‌ها خوب کار نمی‌کنند. ب - پمپ اولیه خوب عمل نمی‌کند. ج - شانه‌ی گازگیر می‌کند. د - محور رگلاتور گیر می‌کند. هـ - محور رگلاتور لقی زیادی دارد. و - فنرهای رگلاتور شکسته است. ز - لحظه‌ی تزریق صحیح نیست. ح - دور آرام منظم نیست.	- روغن کاری اسبک‌ها را کنترل کنید. - سوپاپ‌های آن خراب است و یا هوا در مدار وجود دارد. - آن را با روغن روان کنید. - آن را ابتدا با نفت و سپس با روغن روان کنید. - آن را تعویض کنید. - آن را تعویض کنید. - بازی بیش از اندازه‌ی کوپلینگ کنترل و برطرف شود. - دور آرام را با پیچ تنظیم میزان کنید.
۱۰	دور موتور در تمام بار خیلی زیاد است. الف - پمپ تنظیم نیست. ب - فنرهای رگلاتور خاصیت خود را از دست داده‌اند. ج - مهره‌ی کمربند بوش راهنمای پلانجر شل می‌شود.	- پمپ را تنظیم کنید. - آن‌ها را با واشرگذاری یا تعویض اصلاح کنید. - آن را تعویض نمایید.
۱۱	قدرت موتور کم است. الف - کمپرس موتور کم است. ب - موتور سرد می‌ماند. ج - رگلاتور خوب عمل نمی‌کند. د - لقی سوپاپ‌ها تنظیم نمی‌باشد. هـ - گازوئیل کیفیت خوبی ندارد.	- با کمپرس سنج محل عیب را در سیلندر و سپس در رینگ و یا در سوپاپ مشخص کنید (تا ریختن روغن اگر کمپرس زیاد شود عیب از رینگ و الا از سوپاپ است). - رادیاتور را ببوشانید تا موتور گرم بماند. - آن را تنظیم کنید. - در حالت گرم تنظیم کنید. -
۱۲	دود خروجی سیاه رنگ است. الف - سوخت زیاد است. ب - فیلتر هوا کثیف است. ج - زمان تزریق سوخت ریتارد است. د - لقی سوپاپ‌ها کم است. هـ - سوپاپ‌های دود کاملاً بسته نمی‌شوند. و - انژکتورها گرفتگی داشته یا فرسوده‌اند. ز - محفظه‌ی احتراق یا شمع‌ها خیلی کثیف هستند.	- پمپ را تنظیم کنید. - آن را سرویس کنید. - پمپ را روی موتور با لوله‌ی سرکیج تنظیم کنید. - سوپاپ‌ها را در حالت گرم تنظیم کنید. - آب‌بندی کرده و لقی آن‌ها را میزان کنید. - انژکتورها را سرویس کنید. - کربن‌گیری شود.

راهنمای رفع عیب	معایب و محل احتمالی	ردیف
<ul style="list-style-type: none"> - رینگ‌های پیستون فرسوده بوده و موتور نیاز به تعمیر اساسی دارد. - لاستیک‌های آب‌بندی راهنمای سوپاپ‌ها را بررسی کنید. 	<p>دود خروجی آبی رنگ است.</p> <p>الف - موتور روغن‌سوزی دارد.</p> <p>ب - از راه راهنمای سوپاپ‌ها روغن می‌سوزاند.</p>	۱۳
<ul style="list-style-type: none"> - آن‌ها را سرویس و تنظیم نمایید. - محل عیب را از رینگ‌ها یا سوپاپ‌ها پیدا کنید و آن را مرمت کنید. 	<p>دود خروجی سفید رنگ است.</p> <p>الف - انژکتورها معیوب‌اند.</p> <p>ب - فشار تراکم موتور کم است.</p>	۱۴
<ul style="list-style-type: none"> - اندازه‌ی آب را کامل نمایید. - محور پمپ را تنظیم نموده و تسمه پروانه را سفت نمایید و آن را در صورت فرسودگی تعویض کنید. - پمپ را تنظیم نمایید. - آن را تعویض نمایید. - آن را تعویض نمایید. - آن را سرویس کنید. 	<p>موتور زیاد گرم می‌کند.</p> <p>الف - مقدار آب موتور کم است.</p> <p>ب - پمپ آب خوب عمل نمی‌کند.</p> <p>ج - مقدار سوخت تزریق شده در سیلندرها برابر نیست.</p> <p>د - ترموستات خوب عمل نمی‌کند.</p> <p>هـ - واشر سرسیلندر آب‌بندی نمی‌کند.</p> <p>و - رادیاتور گرفتگی دارد.</p>	۱۵

راه اندازی انواع موتورهای دیزل

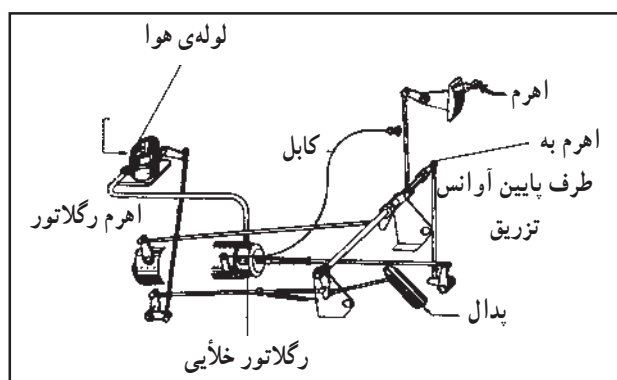
هدف‌های رفتاری: در پایان این فصل از هنرجو انتظار می‌رود که:

- ۱- در راه‌اندازی موتور دیزل نکات مهم قبل از روشن کردن موتور را رعایت کند.
- ۲- انواع موتور دیزل را از نظر تزریق سوخت توصیف کند.
- ۳- نحوه‌ی نگهداری موتور دیزل را توضیح دهد.
- ۴- سیستم الکتریکی موتور دیزل را توضیح دهد.



۴- راه اندازی انواع موتورهای دیزل

می‌بندد، موتور با یک یا دو سیلندر روشن می‌شود.
 ۳- در حالت سوم با چرخش بیش تر محور بادامک دار اثر محور از روی اسبک‌ها برداشته شده و با روشن شدن بقیه‌ی سیلندرها موتور به طور عادی کار می‌کند.



شکل ۲-۴- سیستم روشن کن دیزل همنشل

۲-۴- راه اندازی انواع موتور دیزل از نظر تزریق سوخت

۱-۲-۴- موتور دیزل با تزریق مستقیم: در موتور دیزل با تزریق مستقیم، به علت کوچکی محفظه‌ی تراکم و کمی انتقال حرارت به‌وسیله‌ی اتاق احتراق، درجه حرارت تراکم زیاد بوده و موتور به سرعت روشن می‌شود. تنها اشکال در این سیستم مقاومت زیاد موتور در برابر استارت خوردن است.

۲-۲-۴- موتور دیزل با تزریق غیرمستقیم: در موتورهای با محفظه‌ی احتراق تقسیم شده، در زمان تراکم، انتقال حرارت زیادی انجام گرفته و محفظه‌ی تراکم گرمای لازم را جهت سوزاندن هیدروکربور ندارد، لذا برای شروع کار احتیاج به شمع گرم‌کن و یا فرستادن هوای گرم به موتور می‌باشد. اگر موتور مجهز به شمع گرم‌کن باشد قبل از استارت برای مدت کوتاهی (۳۰ ثانیه) شمع‌ها را روشن کرده و پس از اطمینان از گرم شدن آنها، که به‌وسیله‌ی چراغی علامت داده می‌شود، به موتور استارت می‌زنند.

اگر موتور مجهز به محفظه‌ی گرم‌کن هوای ورودی است (دیزل همنشل) چنین عمل می‌کنند (شکل‌های ۱-۴ و ۲-۴):

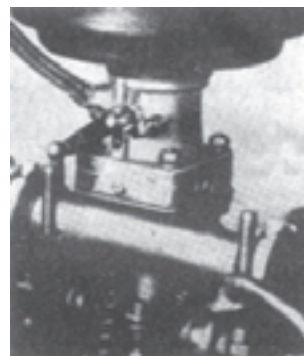
راه‌اندازی و روشن کردن موتور دیزل مشکل‌تر از موتور بنزینی است که یکی از دلایل آن زیاد بودن نسبت تراکم موتور و مقاومت زیاد آن در موقع استارت زدن می‌باشد. به این منظور نیاز به موتور استارت قوی و باتری با ظرفیت زیاد است. معمولاً از موتور دیزل به عنوان مولد قدرت در مواردی استفاده می‌شود که مدت کارکرد زیاد مطرح باشد، لذا استفاده‌ی موقت و گاهگاه از موتورهای دیزل خطر نفوذ هوا در مدار سوخت‌رسانی و خالی شدن باتری را به همراه دارد.

۱-۴- راه اندازی موتور به‌وسیله‌ی هندل

در بعضی موتورهای دیزل استارت وجود ندارد، بنابراین حجم باتری بسیار کوچک می‌باشد. برای سهولت چرخاندن موتور در کنار میل بادامک اصلی سوپاپ‌ها، محور بادامک‌دار کوچکی کار گذارده‌اند که می‌تواند تمام اسبک‌های مربوط به سوپاپ‌های گاز را در موقع لازم به پایین بفشارد که در نتیجه سوپاپ‌های گاز با هم باز می‌مانند. این عمل را دستگاه سوپاپ‌شکن انجام می‌دهد. مراحل مختلف برای روشن کردن موتور چنین است:

۱- با حرکت اهرم سوپاپ‌شکن سوپاپ‌های گاز را کاملاً باز نگه می‌دارد تا فشار تراکم موتور حذف گردد. موتور به آسانی با دست (هندل) به گردش درمی‌آید.

۲- وقتی موتور دور مناسبی پیدا کرد، سوپاپ گاز یک سیلندر (در چهار سیلندر) و یا دو سیلندر (در شش سیلندر) را



شکل ۱-۴- گرم‌کن موتور دیزل همنشل اهرم به طرف بالا ریتارد تزریق

- ۱- با اهرم جلوی داشبورت تزریق سوخت را ریتارد می کنند.
- ۲- اهرم گرم کن را برای مدت ۱۰ تا ۳۰ ثانیه (نسبت به درجه حرارت هوا) می کشند تا کاملاً سرخ شود.
- ۳- با فشردن پدال گاز تا انتها به موتور استارت می زنند. در این روش هوای ورودی موتور به وسیله ی گرم کن به درجه حرارت لازم جهت احتراق می رسد.

نکاتی که در موقع روشن کردن موتور باید رعایت

شود:

- ۱- اگر موتور با اولین استارت روشن نشود باید به مدت یک دقیقه صبر نموده و سپس استارت زد تا به باتری فشار بیش از حد وارد نیاید. با این عمل فرصت نفوذ الکترولیت به صفحات باتری داده شده و امکان فعل و انفعال بیش تر به وجود می آید.
- ۲- اگر درجه حرارت هوا خیلی پایین باشد و موتور پس از روشن شدن ناآرام کار کند می توان کمی گازوئیل را از راه هواکش به موتور ریخت تا ضمن مخلوط شدن با روغن اطراف پیستون ها نسبت تراکم موتور را افزایش داده و گرمای لازم موتور زودتر تأمین گردد.
- ۳- ممکن است سوپاپ برگشت (سر ریز) که روی فیلتر یا کانال مکشی پمپ انژکتور قرار دارد به خوبی آب بندی نبوده و در اثر خاموش بودن طولانی موتور سطح سوخت در فیلتر پایین

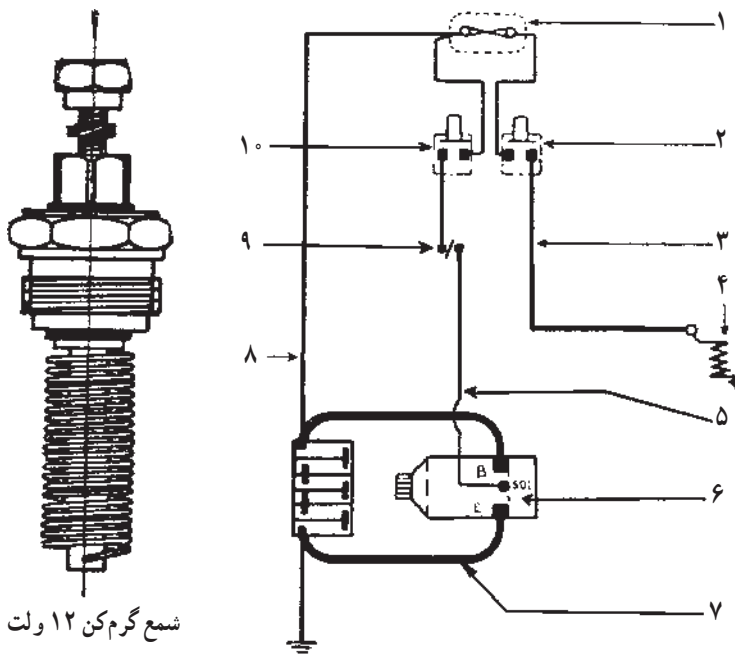
برود که در این حالت موتور به سادگی روشن نمی شود، لذا باید قبل از روشن کردن موتور اقدام به هواگیری نمود.

۴- در موتورهای دیزلی که دارای اهرم افزایش دهنده ی سوخت هستند باید موقع استارت زدن اهرم را به کار انداخت تا موتور به سهولت روشن شود.

۵- در موتورهای جدید مقدار سوخت در حالت استارت به طور اتوماتیک افزایش می یابد. در این گونه موتورها کافی است پدال گاز در موقع استارت تا انتها فشرده شود تا با ارسال سوخت اضافی موتور به سهولت روشن گردد.

۶- در زمستان و در هوای خیلی سرد با پر کردن رادیاتور از آب گرم می توان موتور را به سهولت روشن کرد. در این کار احتیاط لازم باید رعایت گردد تا از ترکیدن سیلندر یا سرسیلندر بر اثر انبساط ناهماهنگ جلوگیری شود.

۷- تزریق سوخت اضافی روی مقاومت سرخ شده، در هوای سرد به وسیله ی پمپی سوخت را روی ماریچ حرارتی سرخ شده تزریق می کنند. این روش در موتور پرکینز معمول است که ماریچ حرارتی در مسیر مانیفولد هوا قرار داشته و انژکتور کوچکی در کنار آن نصب گردیده است. در موقع استارت از این انژکتور سوخت اضافی روی ماریچ تزریق شده و روشن شدن موتور را تسهیل می کند (شکل ۳-۴).



- ۱- فیوز ۳۰ آمپر
- ۲- سوییچ گرم کن (سولونوئید گرم کن)
- ۳- کابل ۱۵ آمپر
- ۴- شمع گرم کن ۱۲ ولت
- ۵- کابل ۵ آمپر
- ۶- موتور استارت ۱۲ ولت
- ۷- کابل های اصلی موتور استارت
- ۸- کابل ۱۵ آمپر
- ۹- سوییچ برقی
- ۱۰- دکمه ی استارت (شسی استارت)

شکل ۳-۴ مدار برقی گرم کن موتور پرکینز

۳-۴- نگاهداری موتور دیزل

قبل از توجه به دستورات مشترک در نگاهداری موتورهای دیزل لازم است به دستور مخصوص هر موتور که به صورت کتابچه‌ی راهنما از طرف سازندگان خودروها ارائه می‌شود توجه داشت. در زیر به بیان چند دستور عمومی در نگاهداری موتور دیزل می‌پردازیم:

۱- همان‌طور که در موتورهای بنزینی کاربراتور نیاز به تنظیم و نگاهداری دارد، در موتور دیزل نیز تنظیم و نگاهداری پمپ انژکتور و انژکتورها از اهمیت بسیاری برخوردار است. بنابراین در موعد مقرر باید نسبت به تنظیم آن‌ها اقدام کرد.

۲- در موتور دیزل نو و یا موتور تعمیر شده نکات توصیه شده لازم‌الاجرا می‌باشد و قسمتی از این نکات چنین است:

الف - در ۱۸۰۰ کیلومتر اول نباید با سرعت زیاد حرکت کرد.

ب - از وارد آمدن بار زیاد به موتور باید جلوگیری به عمل آورد.

ج - باید روغن موتور را در ۲۵۰، ۷۵۰ و ۱۵۰۰ کیلومتر اول تعویض کرد.

د - پس از طی ۲۵۰۰ کیلومتر اول باید کارتر را باز کرده و آن را شست‌وشو داد.

۳- مقدار آب و روغن موتور قبل از استارت زدن باید کنترل شود.

۴- پس از روشن شدن موتور نباید موتور را به حالت تمام گاز درآورد.

۵ - باید ماشین را حداقل دو دقیقه پس از روشن شدن موتور حرکت داد.

۶ - در ۱۵ دقیقه‌ی اول نباید به موتور بار زیادی وارد کرد.

۷- در هر ۲۵۰۰ کیلومتر باید روغن موتور تعویض و فیلتر هوا نیز سرویس شود.

۸ - در هر ۵۰۰۰ کیلومتر علاوه بر انجام کارهای بند ۷ باید آب‌بندی بودن مدار سوخت‌رسانی و کانال برگشتی و تکیه‌گاه شانه‌ی گاز را مورد بازدید قرار داد.

۹- در هر ۱۰۰۰۰ کیلومتر علاوه بر انجام کارهای بند ۷ و ۸

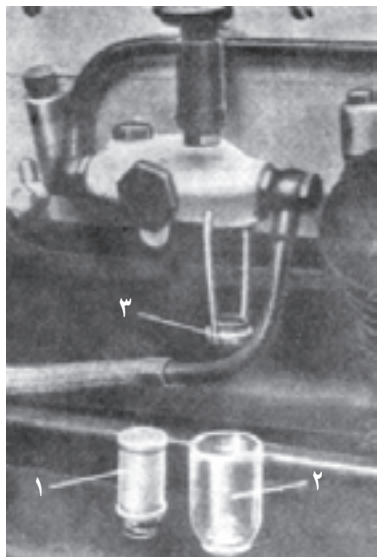
لازم است فیلتر سوخت‌رسانی را سرویس و المنت‌های فیلترکننده را تعویض کرد، آب‌بندی مانیفولدهای هوا و دود را بررسی نمود و پمپ آب را نیز مورد بازدید قرار داد.

۱۰- در هر ۲۵۰۰۰ کیلومتر علاوه بر انجام کارهای بند ۷ و ۸ باید لقی سوپاپ‌ها را کنترل کرد و فشار پمپ اولیه را آزمایش نمود.

۱۱- در هر ۵۰۰۰۰ کیلومتر علاوه بر انجام کارهای بند ۷ و ۸ و ۹ و ۱۰ باید کارتر را باز کرده و آن را تمیز نمود و پمپ انژکتور را آزمایش کرد.

۱۲- در سوخت موتور دیزل ناخالصی‌های جامد و بخار آب به صورت شناور وجود دارد، بنابراین بهتر است سوخت موتور دیزل به مدت چند روز در مخازن نگاهداری شود تا رسوبات آن ته‌نشین شود.

۱۳- اگر پمپ اولیه مانند شکل ۴-۴ است، فیلتر آن باید در فاصله‌ی هر ۶۰۰۰ کیلومتر سرویس شود.



شکل ۴-۴- سرویس پمپ اولیه

۱۴- وقتی ناخالصی در مدار سوخت زیاد باشد باعث انسداد مدار شده به علاوه قطعات سوخت‌رسانی را خراب می‌کند. معمولاً فشار خروجی سوخت از فیلتر بین ۰/۵ تا ۰/۷ اتمسفر است و افت فشار تا ۰/۳ اتمسفر چندان در کار موتور تأثیر نمی‌گذارد، ولی چنانچه افت فشار در فیلتر زیادتر باشد عمل سوخت‌رسانی را مختل می‌کند.

۱-۳-۴- تمیز کردن فیلتر سوخت: باید فیلتر را با دقت زیاد سرویس نمود. در این مورد توجه به نکات زیر ضروری است:

الف- با گازوئیل تمیز قسمت‌های خارجی بدنه‌ی فیلتر و نیز داخل کانال‌ها، لوله‌ها و محل اتصالات شسته شود.

ب- لوله‌های بین فیلتر تا پمپ را جدا کنید و اتصالات آن را در کاغذ تمیز بگذارید تا از ورود ناخالصی به مدار جلوگیری شود.

ج- فیلتر را باز کرده و درپوش آن را بردارید و داخل بدنه‌ی فیلتر را با گازوئیل بشویید.

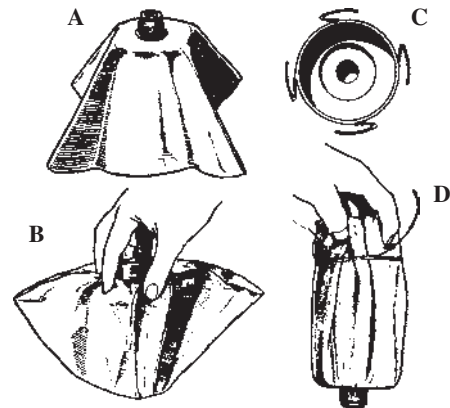
د- واشرهای آب‌بندی کننده را تعویض کنید.

ه- قسمت پارچه‌ای فیلتر را تعویض کنید.

و- با پارچه‌ی تمیزی که روی المنت اصلی فیلتر می‌گذارید آن را از ذرات محیط محفوظ نگاه دارید، حالت A در شکل ۶-۴.



شکل ۵-۴- المنت فیلتر بوش



شکل ۶-۴- پارچه‌بندی روی المنت

ز- فیلتر را مانند حالت B وارونه کنید.

ح- پارچه را محکم به روی فیلتر ببندید (C) و سپس به حالت (D) درآورید.

ط- آن را در محفظه‌ی بدنه‌ی فیلتر قرار داده و درپوش و لوله‌های فیلتر را ببندید و فشار خروجی آن را اندازه بگیرید. در صورتی که افت فشار زیاد باشد باید المنت اصلی فیلترکننده تعویض گردد. قسمت پارچه‌ای را می‌توان در بنزین یا گازوئیل تمیز شست و شو داد و قسمت نمدی (اصلی) را چندین بار در بنزین تمیز یا گازوئیل فرو برد تا ذرات موجود در آن شناور گردد.

ی- پیچ تخلیه‌ی فیلتر را در هر ۱۰۰۰۰ کیلومتر باز کرده و اجازه دهید رسوبات و قطرات آب تقطیر و خارج شود.

۲-۳-۴- زیان‌های ناشی از عدم تصفیه‌ی صحیح سوخت:

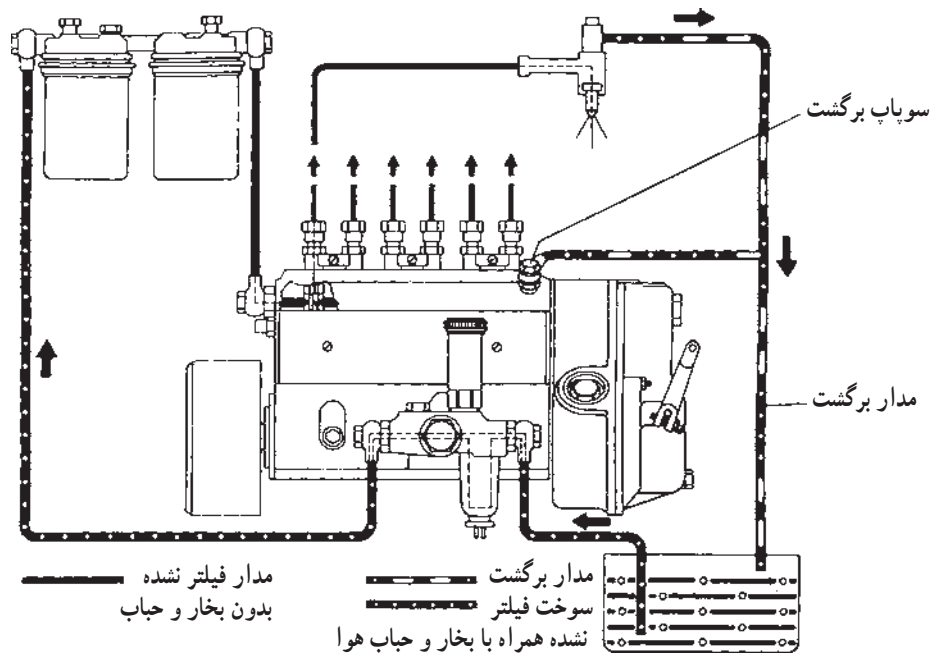
۱- خط افتادن روی پلانجر، بارل، سوخت‌پاش و سوزن انژکتور و کاهش عمر مفید موتور.

۲- مسدود شدن مجاری سوخت‌رسانی و عدم آب‌بندی کامل قطعات، به هم خوردن تنظیم موتور و چکه کردن انژکتور.

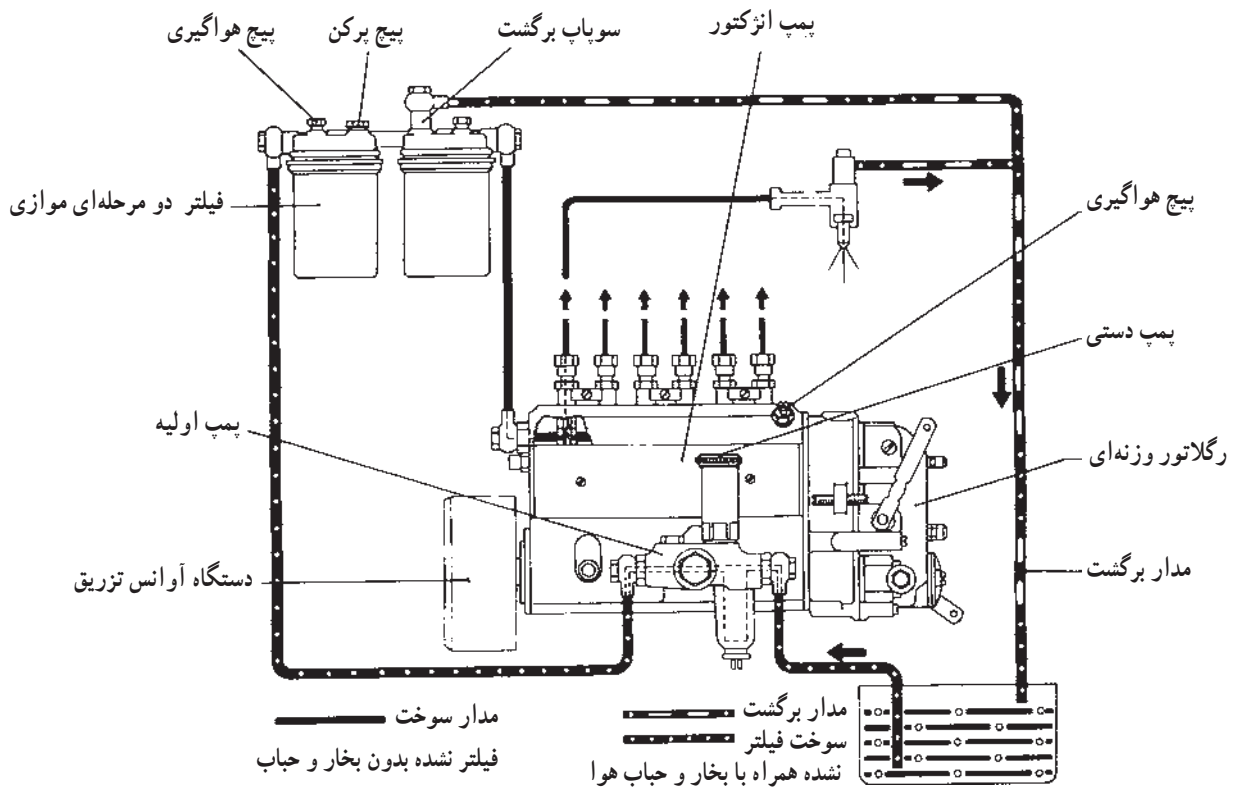
۳- نشستی سوخت از پمپی که آب‌بندی کامل ندارد و رقیق نمودن روغن موتور.

۴- پودر نشدن صحیح سوخت در انژکتوری که گرفتگی دارد و در نتیجه ایجاد احتراق ناقص، ایجاد گرمای زیاد و سوختن سوپاپ‌ها و از بین رفتن آب‌بندی فضای تراکم و بالاخره افت قدرت موتور.

۳-۳-۴- کنترل کار انژکتورها: انژکتورها را از سرسیلندر باز کرده و در حالی که استارت به موتور می‌زنید به نحوه‌ی پاشش سوخت توجه نمایید. این عمل را می‌توان بدون استارت زدن هم انجام داد. به این منظور پس از باز کردن انژکتور از سرسیلندر با آچار پیچ گوشتی از دریچه‌ی بغل پمپ تایت را بالا و پایین برده و هم‌زمان با پمپ دستی سوخت را به کانال مکشی پمپ ارسال نمایید. در هر دو صورت فوق پاشش سوخت به وسیله‌ی سوخت‌پاش به صورت مخروط کشیده و در تمام سیلندر به یک اندازه باشد.



شکل ۷-۴- مدار سوخت‌رسانی موتور دیزل با سوپاپ برگشت در کانال اصلی



شکل ۸-۴- مدار سوخت‌رسانی موتور دیزل، با سوپاپ برگشت روی فیلتر

احتیاط: در موقع تزریق اترکتور از گرفتن دست در مقابل سوخت تزریق شده خودداری کنید، زیرا باعث نفوذ ذرات سوخت در پوست شده و ایجاد ناراحتی‌های پوستی می‌کند.

۴-۳-۴- هواگیری مدار سوخت‌رسانی: باید همیشه به خالی شدن باک توجه داشت. زیرا تمام شدن سوخت نه تنها موجب هوا گرفتن مدار می‌شود، بلکه ذرات رسوبی در کف باک به وسیله‌ی پمپ اولیه مکیده شده و وارد مدار گردیده و موجب خرابی قطعات پمپ می‌شود. به هر صورت در موقع خالی شدن باک و نیز تعمیرات موتور هواگیری مدار سوخت‌رسانی الزامی است.

نحوه‌ی عمل:

الف - پیچ دسته‌ی پمپ دستی را از بدنه‌ی آن باز کرده و با بالا و پایین بردن دسته‌ی پمپ سوخت از باک تا کانال مکشی پمپ اترکتور ارسال می‌شود.

ب - در حین پمپ کردن سوخت پیچ هواگیری را باز کرده تا سوخت همراه هوا از پیچ هوا خارج شود. این عمل را آن قدر ادامه دهید تا سوخت بدون حباب هوا از آن خارج شود. سپس در حین پمپ کردن پیچ هواگیری را ببندید. از وضع پمپ کردن می‌توان به هوا داشتن مدار پی برد.

اگر مدار بدون هوا باشد عمل پمپ کردن سوخت بسیار دشوار خواهد بود زیرا مایع تقریباً غیرقابل تراکم بوده و دسته‌ی پمپ را سفت می‌کند. اگر در سیستم سوخت‌رسانی سوپاپ سرریز و لوله‌ی برگشت در کانال مکشی پمپ اترکتور وجود داشته باشد در موقع گرم شدن موتور و ایجاد بخار از راه سوپاپ سرریز بخار تولید شده و هوای مدار خود به خود در موقع کار خارج می‌گردد. شکل‌های ۴-۷ و ۴-۸ دو نوع مدار را نشان می‌دهد که در یکی برگشت از کانال اصلی و در دیگری روی فیلتر است.

ج - هرگز نباید خودرو را با موتور سرد حرکت داد. در موتور دیزل احتراق کامل در گرم بودن موتور حاصل می‌شود، در غیر این صورت موتور می‌کوبد و استهلاک آن نیز افزایش می‌یابد.

د - مصرف روغن مخصوص موتور دیزل الزامی است. دقت در کیفیت روغن کاری و نوع روغن مصرفی در موتور دیزل حائز اهمیت بسیار است. روغن در حرارت 120°C حالت اسیدی پیدا می‌کند، بنابراین روغن موتور دیزل باید دارای مواد

اضافی زیر باشد :

۱- مواد ضد اکسید برای جلوگیری از تشکیل رسوب و لجن.

۲- مواد ضد خوردگی برای جلوگیری از زنگ زدن یاتاقان‌ها و فرسایش موتور.

۳- مواد شوینده (دترژان) که ناخالصی‌ها و کثافات را به صورت محلول درآورده و از رسوب آن‌ها جلوگیری می‌کند.

۴- مواد بی‌سولفور مولبدن یا گرافیت کلوییدی (گرافیت محلول در روغن) برای اصلاح خاصیت روغن کاری و جلوگیری از اصطکاک خشک به هنگام کم شدن مقدار روغن.

۴-۴- سیستم برق موتور دیزل

بین سیستم برق موتور بنزینی و موتور دیزل تفاوت‌های زیادی وجود دارد که عبارتند از :

۱- قدرت خروجی ژنراتورهای موتور دیزل بیش تر است، زیرا ظرفیت باتری‌های مورد استفاده در موتور دیزل زیادتر و قدرت استارت زدن باتری‌ها نیز بیش تر است. لذا سیستم شارژ نیرومندتری موردنیاز می‌باشد.

۲- باتری‌های نیرومندتری از نظر ظرفیت و ولتاژ در موتور دیزل به کار می‌رود، زیرا نسبت تراکم موتور دیزل ۲ تا ۳ برابر بیش تر از موتور بنزینی بوده و حرکت دادن موتور برای استارت زدن دشوارتر است.

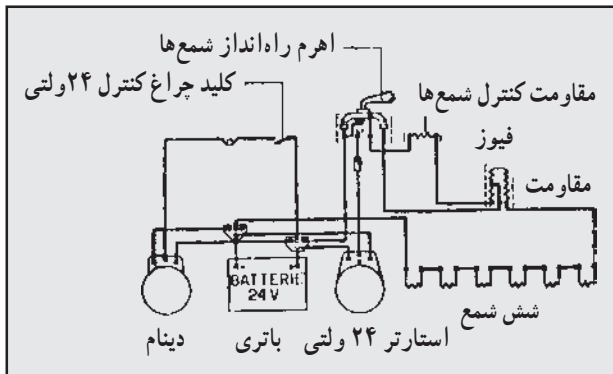
۳- سیستم جرقه‌زنی در موتور دیزل حذف گردیده است و به جای آن سیستم گرم‌کن در موتورهای دیزل با محفظه‌ی احتراق تقسیم شده به کار رفته است.

۴- اختلاف بین ولتاژ مصرف‌کننده‌های یک خودرو وجود دارد. از جمله : ولتاژ استارت، ولتاژ روشنایی و ولتاژ شمع‌ها عموماً هم ولتاژ نمی‌باشند.

۱-۴-۴- شمع گرم‌کن: در موتورهای دیزل با محفظه‌ی احتراق تقسیم شده (تزریق غیرمستقیم)، به علت بزرگی محفظه‌ی احتراق، تبادل حرارتی زیادی انجام گرفته و عمل روشن کردن موتور در صبح‌ها و هوای سرد دشوار است یعنی با یک دور چرخش دور موتور نمی‌توان درجه حرارت تراکم را به 700°C تا 900°C رسانید، زیرا موتور به وسیله‌ی استارت می‌گردد. سرعت

مدار آن کامل می‌گردد. این روش در موتورهای قدیمی مصرف داشته و امروزه شمع موازی ساخته نمی‌شود.

۲- روش سری: در این روش قطب ورودی و خروجی شمع نسبت به بدنه‌ی آن عایق بوده و اتصال بدنه‌ی همه‌ی شمع‌ها از یک سیم خارجی حاصل می‌شود. شکل ۱۰-۴ مدارهای استارت گرم‌کن و شارژر یک موتور شش سیلندر را نشان می‌دهد که شمع‌های آن به‌طور سری قرار گرفته‌اند.



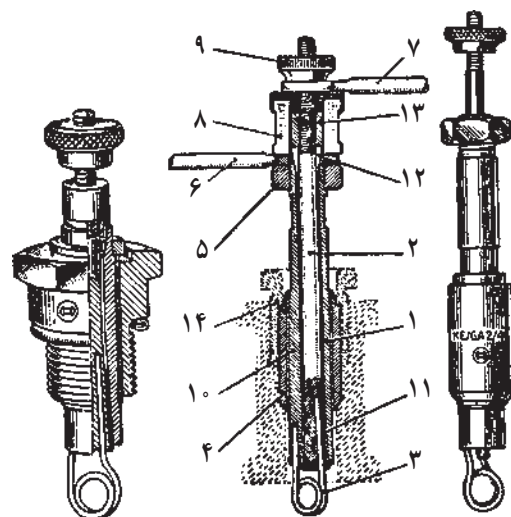
شکل ۱۰-۴- مدار گرم‌کن دیزل به‌طور سری

روی داشبورد جلوی راننده کلید روشن‌کن شمع‌ها قرار دارد. قبل از استارت زدن به مدت ۳۰ ثانیه این کلید به کار افتاده و شمع‌ها گرم می‌شوند. گرم شدن شمع‌ها را یک مقاومت کنترل‌کننده که در مقابل دید راننده قرار دارد نشان می‌دهد. وقتی این مقاومت سرخ شد لحظه‌ی استارت زدن به موتور فرا می‌رسد.

۳-۴-۴- ولتاژ مجاز مؤثر بر شمع‌های گرم‌کن: شمع‌ها با ولتاژ معینی کار می‌کنند و اگر فشار الکتریکی مؤثر بر شمع‌ها از حد مجاز تجاوز کند فیلامان لامپ‌ها سوخته و با سوختن حتی یک شمع مدار گرم‌کن قطع می‌گردد (اتصال سری این خاصیت را دارد). بنابراین لازم است در سیستم‌های دوازده ولتی و یا بیست و چهار ولتی با قرار دادن یک مقاومت حساب شده در مدار گرم‌کن‌ها (به‌طور سری) ولتاژ مؤثر بر شمع‌ها را در حد توصیه شده ثابت نگه داشت.

۴-۴-۴- طرز کار مدار استارت ۲۴ ولتی با گرم‌کن ۱۲ ولتی: در شکل ۱۱-۴ مدار گرم‌کن، مدار شارژر و مدار استارت یک موتور دیزل نشان داده شده است.

تراکم اندک بوده و درجه حرارت به حد نصاب نمی‌رسد. با توجه به این دلایل برای راه‌اندازی موتور نیاز به گرم کردن محفظه‌ی احتراق می‌باشد. متداول‌ترین روش‌ها استفاده از شمع‌های گرم‌کن است که در شکل ۹-۴ سه نوع آن‌ها نشان داده شده است. تجربیات چندین دهه‌ی گذشته نشان می‌دهد که شمع‌های گرم‌کن فیلامان‌دار بهترین و ارزان‌ترین وسیله برای گرم کردن موتورهای دیزل می‌باشد. در این روش واحد گرم‌کننده سیم حرارتی مخصوصی است که مستقیماً در محفظه‌ی احتراق قبلی داخل شده و در مدت ۳۰ ثانیه تا حد سرخ شدن محفظه را گرم می‌کند و با تزریق سوخت پودر شده برای این موضع گرم عمل احتراق به سهولت انجام می‌گیرد.



- | | |
|--------------------|-----------------------|
| ۱- بدنه | ۲- الکتروود |
| ۳- المنت | ۴- مهره |
| ۵- مهره‌ی ضامن | ۶ و ۷- سیم حامل جریان |
| ۸- عایق | ۹- مهره |
| ۱۰- بدنه‌ی میکایی | ۱۱- عایق |
| ۱۲- حلقه‌ی میکا | ۱۳- مهره |
| ۱۴- کلاهک مهره شکل | |

شکل ۹-۴- انواع شمع‌های گرم‌کن

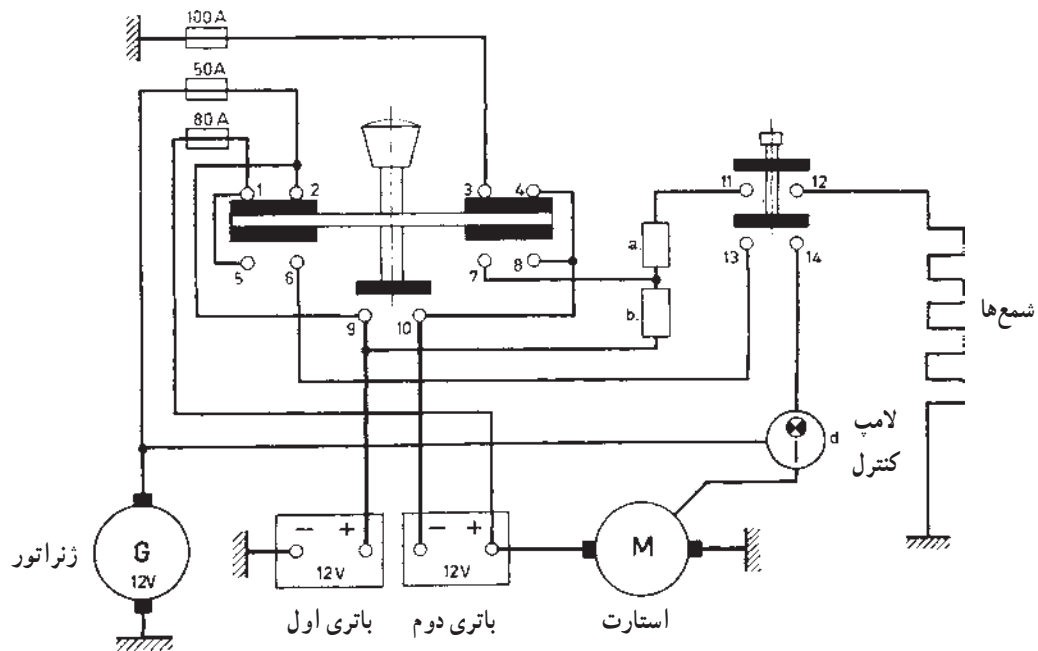
۲-۴-۴- انواع اتصال الکتریکی شمع‌ها: به‌طور کلی شمع‌های موتور دیزل برای دو نوع اتصال ساخته می‌شوند:
 ۱- روش موازی: در این روش جریان مصرفی هر شمع از الکتروود میانی وارد و پس از گرم کردن المنت به وسیله‌ی شمع

مشخصات این مدار عبارت است از :

a - مقاومت اضافی

b - مقاومت حفاظتی

c - شمع های گرم کن
d - چراغ کنترل و اتوماتیک استارت



شکل ۱۱-۴ - مدار گرم کن ۲۴ ولتی با دو مقاومت کنترل برای موتور ۴ سیلندر

جریانی که برای گرم کردن شمع ها مصرف می شود از مثبت باتری اول به کنتاکت ۹ و از آن جا به مقاومت حفاظتی (b) و احتمالاً به مقاومت حفاظتی اضافی (a) و از راه کلید به کنتاکت های ۱۱-۱۲ و بالاخره به شمع های گرم کن (c) رفته و اتصال بدنه می شود. به محض آن که شمع ها گرم شدند روی کلید سمت چپ فشار آورده شده و کنتاکت های ۱-۲ و ۳-۴ قطع شده و کنتاکت های ۹-۱۰ وصل می شود. با قطع کنتاکت های ۳-۴ اتصال بدنه ی باتری دوم قطع شده و با وصل شدن کنتاکت های ۹-۱۰ دو باتری سری می شوند و موتور استارت با ولتاژ دو باتری (۲۴ ولت) موتور را روشن می کند.

از طرف دیگر وقتی که کلید گرم کن کنتاکت های ۱۱-۱۲ را وصل می کند، کنتاکت های ۱۳-۱۴ هم به یکدیگر مربوط می شود که از این طریق جریان الکتریکی باتری دوم به کنتاکت های ۱-۲ و ۹ و ۱۱-۱۲ و بالاخره به اتوماتیک استارت رسیده و باعث تحریک اولیه ی استارت دو مرحله ای می گردد.

از آنجا که در موقع استارت زدن موتور، استارتر جریان

باتری اول به وسیله ی کنتاکت ۹ و ۲ و فیوز ۵۰ آمپری از دینام دوازده ولتی شارژ می گیرد.

باتری دوم به وسیله ی اتصال ۱-۲ (پلاتینی) و فیوز ۸۰ آمپری از دینام شارژ می گیرد. یعنی باتری ها نسبت به دینام موازی بسته شده اند.

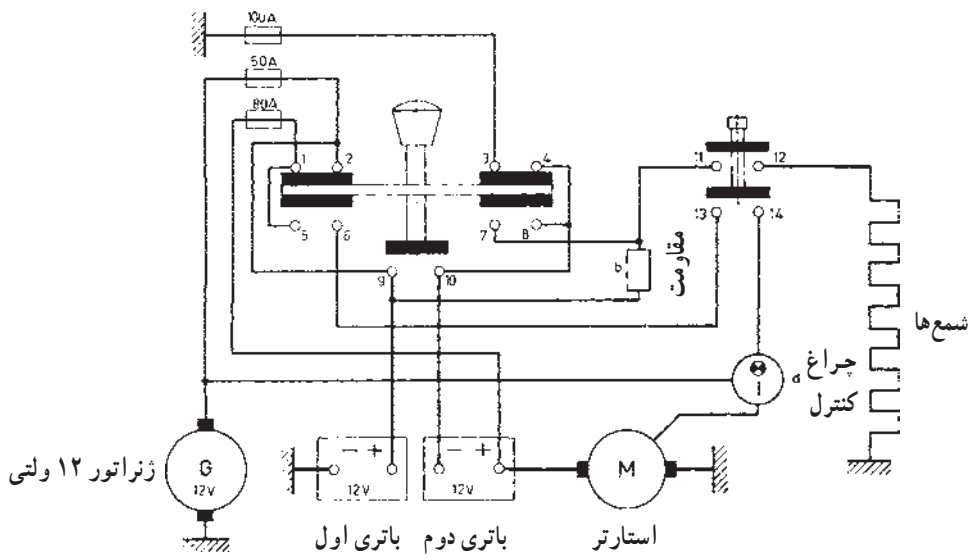
منفی باتری اول مستقیماً اتصال بدنه می شود اما منفی باتری دوم از راه کنتاکت های ۳، ۴، ۱۰ و فیوز ۱۰۰ آمپری اتصال بدنه می شود.

در موقع روشن کردن موتور ابتدا کلید گرم کن روشن شده و پس از ۵۰ تا ۶۰ ثانیه موتور استارت زده می شود. با این عمل شمع ها تا حد سرخی، محفظه ی قبلی احتراق را گرم کرده و با تزریق سوخت بر روی آن عمل تبخیر سوخت به سرعت انجام می پذیرد. در این مدار ابتدا کلید گرم کن (سمت راست) کنتاکت های ۱۱-۱۲ و ۱۳-۱۴ را وصل می کند. این کلید در تمام مدت گرم شدن شمع ها و استارت خوردن موتور باید با دست نگه داشته شود.

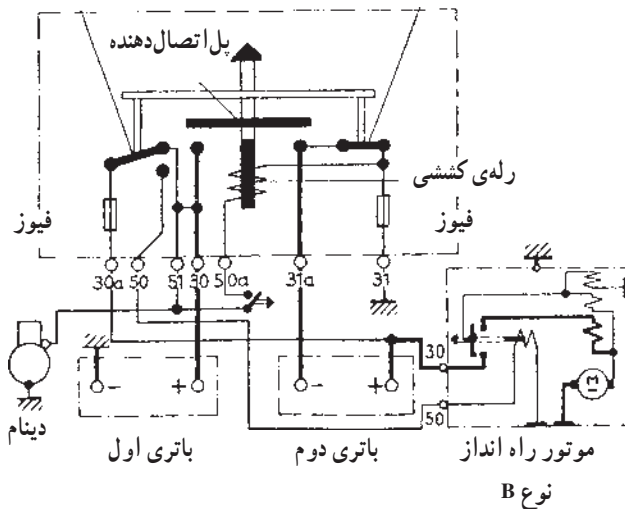
مدار عملی کلید تبدیل بوش و شکل ظاهری آن مانند شکل‌های ۴-۱۳ و ۴-۱۴ است.

۴-۴-۵- طرز کار کلید راه‌انداز: با وصل نمودن کلید استارت (۵۰a) جریان باتری اول از طریق کنتاکت (۳۰) و (۵۱) به سیم پیچ رله و از راه فیوز و کنتاکت (۳۱) اتصال بدنه می‌شود. با مغناطیس شدن رله، هسته به طرف پایین حرکت کرده و کنتاکت آن مثبت باتری اول (۳۰) را به منفی باتری دوم (۳۱a) وصل نموده و باتری‌ها سری می‌شوند. هم‌زمان با این عمل اتصال بدنه‌ی باتری دوم به وسیله‌ی پلاتین A از بدنه قطع و با وصل شدن پلاتین B جریان مثبت باتری دوم (۳۰a) به کنتاکت (۵۰) و از آن جا به اتوماتیک استارت (۵۰) مربوط می‌گردد.

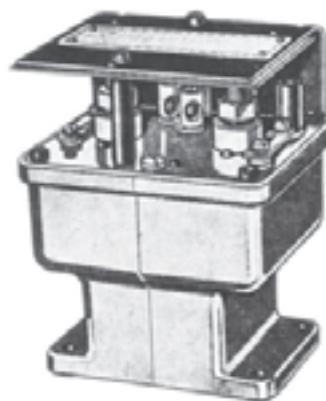
خیلی زیاد از باتری‌ها می‌گیرد و به علت وجود مقاومت در مسیر گرم‌کن‌ها جریان کمی از مدار شمع‌ها می‌گذرد که باعث سرد شدن شمع‌ها می‌شود لذا کلید را طوری طراحی کرده‌اند که در موقع استارت زدن برای مدت کوتاهی مقاومت حفاظتی (b) اتصال کوتاه شده و جریان از مدار زیر به شمع‌ها رفته و آن‌ها را در موقع استارت گرم می‌کند: مثبت باتری اول کنتاکت ۹-۱۰، کنتاکت ۸-۷، و بالاخره کنتاکت ۱۱-۱۲ و شمع‌ها. این کلید که به نام کلید تبدیل معروف است در موقع استارت زدن باتری‌ها را برای مدار استارت ۲۴ ولتی سری کرده و در مواقع دیگر هر دو باتری را نسبت به مدار شارژ (دینام) موازی می‌کند تا هر دو شارژ شوند. این کلید در اتوبوس‌ها و مینی‌بوس‌ها با استارت ۲۴ ولتی مصرف دارد.



شکل ۴-۱۲- مدار گرم‌کن ۲۴ ولتی با یک مقاومت حفاظتی برای موتور ۶ سیلندر



شکل ۴-۱۳- ساختمان کلید تبدیل با مدارات خارج و داخل



شکل ۱۴-۴- شکل ظاهری کلید تبدیل

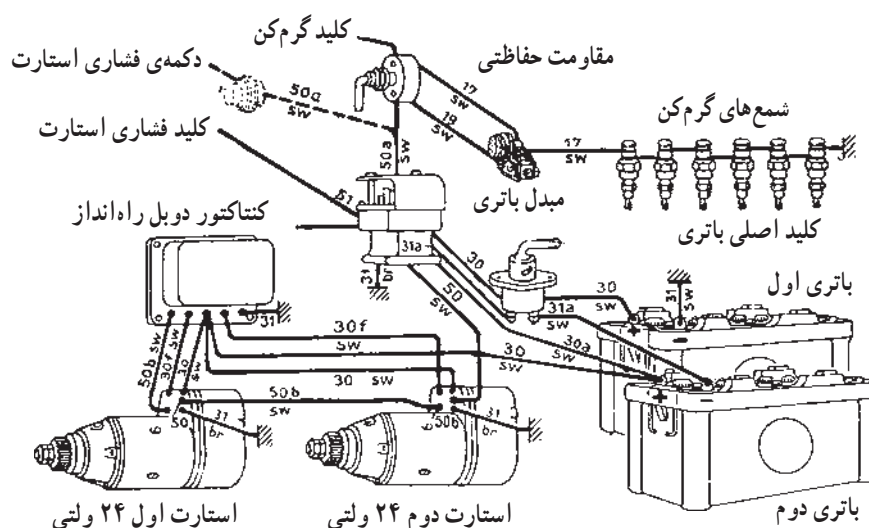
۴-۴-۶- انواع سیستم های برقی در موتورهای

دیزل: موتورهای دیزل از نظر سیستم روشنایی و استارت با ولتاژهای گوناگونی کار می کنند که عبارتند از:

۱- دینام با ولتاژ ۱۴/۵، باتری و موتور استارت و مدار

- روشنایی ۱۲ ولتی.
- ۲- دینام با ولتاژ ۱۴/۵، باتری ۲۴ ولتی، استارت ۲۴ ولتی، روشنایی ۱۲ یا ۲۴ ولتی.
- ۳- دینام با ولتاژ ۲۹، باتری ۲۴ ولتی، استارت ۲۴ ولتی، روشنایی ۱۲ یا ۲۴ ولتی.

راه اندازی موتورهای دیزل پر قدرت: برای روشن کردن موتورهای دیزل پر قدرت از دو موتور استارت استفاده می شود. در این گونه موارد باید هر دو موتور استارت هم زمان عمل نمایند، در غیر این صورت به یک موتور نیروی زیادی اعمال می شود. برای راه اندازی همزمان از یک کنتاکتور موازی مانند شکل ۱۵-۴ کمک گرفته می شود و یک کلید دستی برای راه اندازی کنتاکتور موازی به کار می رود.



شکل ۱۵-۴- مدار راه انداز موتور دیزل با دو موتور استارت، مدار گرم کن

منابع

١- WORKSHOP MANUAL, FOR DIESEL ENGINES, PERKINS ENGINES LIMITED, PUBLICATION NO. 7140, FEBRUARY 1964.

٢- TCM SHOP MANUAL FOR DIESEL ENGINE, TOYO UMPANKI CO.LTD., NO. MEC 240 PKEAE, SEPT., 1983.

٣- تکنولوژی کارگاهی سوخت‌رسانی دیزل کد ٨٢٩/١ تألیف محمد محمدی بوساری.

