



بِسْمِ الرَّحْمَنِ الرَّحِيمِ

## جوش کاری برق و گاز

رشته مکانیک موتورهای دریایی

گروه تعمیر و نگهداری ماشین آلات

شاخه فنی و حرفه ای

پایه یازدهم دوره دوم متوسطه



وزارت آموزش و پرورش  
سازمان پژوهش و برنامه‌ریزی آموزشی



جوش‌کاری برق و گاز - ۲۱۱۵۰۲

سازمان پژوهش و برنامه‌ریزی آموزشی

دفتر تألیف کتاب‌های درسی فنی و حرفه‌ای و کار دانش

ارسلان اقدامی، کریم اکبری و کیل آبادی، عبدالرضا باباخانی، افشار بهمنی، محمد خاکپورفرد،  
مصطفی ربیعی، مصطفی زنگنه، نصیب الله فاضلی، حسن کارگر، جلیل محمولی، فرهاد میریانی  
(اعضای شورای برنامه‌ریزی)

ارسلان اقدامی، عبدالرضا باباخانی، مصطفی زنگنه (اعضای گروه تألیف)

اداره کل نظارت بر نشر و توزیع مواد آموزشی

سید مرتضی میرمجیدی (رسم فنی) فرشته حسن خانی قوام (صفحه آرا)

تهران - خیابان ایرانشهر شمالی - ساختمان شماره ۴ آموزش و پرورش (شهید موسوی)

تلفن: ۹-۸۸۸۳۱۱۶۱، دورنگار: ۸۸۳۰۹۲۶۶، کد پستی: ۱۵۸۴۷۴۷۳۵۹

وب‌گاه: [www.irtextbook.ir](http://www.irtextbook.ir) و [www.wchap.sch.ir](http://www.wchap.sch.ir)

شرکت چاپ و نشر کتاب‌های درسی ایران: تهران - کیلومتر ۱۷ جاده مخصوص کرج - خیابان

۶۱ (داروپخش) تلفن: ۵-۴۴۹۸۵۱۶۱، دورنگار: ۴۴۹۸۵۱۶۰

صندوق پستی: ۳۷۵۱۵-۱۳۹

شرکت چاپ و نشر کتاب‌های درسی ایران «سهامی خاص»

چاپ اول ۱۳۹۶

نام کتاب:

پدیدآورنده:

مدیریت برنامه‌ریزی و تألیف:

شناسه افزوده برنامه‌ریزی و تألیف:

مدیریت آماده سازی هنری:

شناسه افزوده آماده سازی:

نشانی سازمان:

ناشر:

چاپخانه:

سال انتشار و نوبت چاپ:

کلیه حقوق مادی و معنوی این کتاب متعلق به سازمان پژوهش و برنامه‌ریزی آموزشی وزارت آموزش و پرورش است و هر گونه استفاده از کتاب و اجزای آن به صورت چاپی و الکترونیکی و ارائه در پایگاه‌های مجازی، نمایش، اقتباس، تلخیص، تبدیل، ترجمه، عکس برداری، نقاشی، تهیه فیلم و تکثیر به هر شکل و نوع بدون کسب مجوز ممنوع است و متخلفان تحت پیگرد قانونی قرار می‌گیرند.

ISBN: 978-964-05-2793-1

شابک: ۹۷۸-۹۶۴-۰۵-۲۷۹۳-۱



ملت شریف ما اگر در این انقلاب بخواهد پیروز شود باید دست از آستین برآرد و به کار پردازد. از متن دانشگاه‌ها تا بازارها و کارخانه‌ها و مزارع و باغستان‌ها تا آنجا که خودکفا شود و روی پای خود بایستد.  
امام خمینی (قدس سرّه الشریف)

## فهرست

۱	..... پودمان ۱: برش کاری ورق فلزی	■
۲	..... واحد یادگیری ۱: برش کاری ورق فلزی	■
۲۸	..... ارزشیابی شایستگی برش کاری ورق فلزی	■
۲۹	..... پودمان ۲: خم کاری ورق و مقاطع فلزی	■
۳۰	..... واحد یادگیری ۲: خم کاری ورق و مقاطع فلزی	■
۶۲	..... ارزشیابی شایستگی خم کاری ورق و مقاطع فلزی	■
۶۳	..... پودمان ۳: جوش کاری برق	■
۶۴	..... واحد یادگیری ۳: جوش کاری برق	■
۹۶	..... ارزشیابی شایستگی جوش کاری برق	■
۹۷	..... پودمان ۴: جوش کاری گاز	■
۹۸	..... واحد یادگیری ۴: جوش کاری گاز	■
۱۴۲	..... ارزشیابی شایستگی جوش کاری گاز	■
۱۴۳	..... پودمان ۵: بازرسی جوش	■
۱۴۴	..... واحد یادگیری ۵: بازرسی جوش	■
۱۸۰	..... ارزشیابی شایستگی بازرسی جوش	■

## سخنی با هنرجویان عزیز

شرایط در حال تغییر دنیای کار در مشاغل گوناگون، توسعه فناوری‌ها و تحقق توسعه پایدار، ما را بر آن داشت تا برنامه‌های درسی و محتوای کتاب‌های درسی را در ادامه تغییرات پایه‌های قبلی براساس نیاز کشور و مطابق با رویکرد سند تحول بنیادین آموزش و پرورش و برنامه درسی ملی جمهوری اسلامی ایران در نظام جدید آموزشی بازطراحی و تألیف کنیم. مهم‌ترین تغییر در کتاب‌ها، آموزش و ارزشیابی مبتنی بر شایستگی است. شایستگی، توانایی انجام کار واقعی بطور استاندارد و درست تعریف شده است. توانایی شامل دانش، مهارت و نگرش می‌شود. در رشته تحصیلی - حرفه ای شما، چهار دسته شایستگی در نظر گرفته است:

۱. شایستگی‌های فنی برای جذب در بازار کار مانند توانایی جوش کاری و بازرسی جوش

۲. شایستگی‌های غیر فنی برای پیشرفت و موفقیت در آینده مانند نوآوری و مصرف بهینه

۳. شایستگی‌های فناوری اطلاعات و ارتباطات مانند کار با نرم افزارها

۴. شایستگی‌های مربوط به یادگیری مادام‌العمر مانند کسب اطلاعات از منابع دیگر

بر این اساس دفتر تألیف کتاب‌های درسی فنی و حرفه‌ای و کاردانش مبتنی بر اسناد بالادستی و با مشارکت متخصصان برنامه‌ریزی درسی فنی و حرفه‌ای و خبرگان دنیای کار مجموعه اسناد برنامه درسی رشته‌های شاخه فنی و حرفه‌ای را تدوین نموده‌اند که مرجع اصلی و راهنمای تألیف کتاب‌های درسی هر رشته است.

این درس، چهارمین درس شایستگی‌های فنی و کارگاهی است که ویژه رشته مکانیک موتورهای دریایی در پایه ۱۱ تألیف شده است. کسب شایستگی‌های این کتاب برای موفقیت آینده شغلی و حرفه‌ای شما بسیار ضروری است. هنرجویان عزیز سعی نمایید؛ تمام شایستگی‌های آموزش داده شده در این کتاب را کسب و در فرآیند ارزشیابی به اثبات رسانید.

کتاب درسی جوش کاری برق و گاز شامل پنج پودمان است و هر پودمان دارای یک یا چند واحد یادگیری است و هر واحد یادگیری از چند مرحله کاری تشکیل شده است. شما هنرجویان عزیز پس از یادگیری هر پودمان می‌توانید شایستگی‌های مربوط به آن را کسب نمایید. هنرآموز محترم شما برای هر پودمان یک نمره در سامانه ثبت نمرات منظور می‌نماید و نمره قبولی در هر پودمان حداقل ۱۲ می‌باشد. در صورت احراز نشدن شایستگی پس از ارزشیابی اول، فرصت جبران و ارزشیابی مجدد تا آخر سال تحصیلی وجود دارد. کارنامه شما در این درس شامل ۵ پودمان و از دو بخش نمره مستمر و نمره شایستگی برای هر پودمان خواهد بود و اگر در یکی از پودمان‌ها نمره قبولی را کسب نکردید، تنها در همان پودمان‌ها لازم است مورد ارزشیابی قرار گیرید و پودمان‌های قبول شده در مرحله اول ارزشیابی مورد تایید و لازم به ارزشیابی مجدد نمی‌باشد. همچنین این درس دارای ضریب ۸ است و در معدل کل شما بسیار تاثیرگذار است.

همچنین علاوه بر کتاب درسی شما امکان استفاده از سایر اجزاء بسته آموزشی که برای شما طراحی و تألیف شده است، وجود دارد. یکی از این اجزای بسته آموزشی کتاب همراه هنرجو می‌باشد که برای انجام فعالیت‌های موجود در کتاب درسی باید استفاده نمایید. کتاب همراه خود را می‌توانید هنگام آزمون و فرایند ارزشیابی نیز همراه داشته باشید. سایر اجزای بسته آموزشی دیگری نیز برای شما در نظر گرفته شده است که با مراجعه به وبگاه رشته خود با نشانی [www.tvoccd.medu.ir](http://www.tvoccd.medu.ir) می‌توانید از عناوین آن مطلع شوید.

فعالیت‌های یادگیری در ارتباط با شایستگی‌های غیرفنی از جمله مدیریت منابع، اخلاق حرفه‌ای، حفاظت از محیط زیست و شایستگی‌های یادگیری مادام‌العمر و فناوری اطلاعات و ارتباطات همراه با شایستگی‌های فنی طراحی و در کتاب درسی و بسته آموزشی ارائه شده است. شما هنرجویان عزیز کوشش نمایید این شایستگی‌ها را در کنار شایستگی‌های فنی آموزش ببینید، تجربه کنید و آنها را در انجام فعالیت‌های یادگیری به کار گیرید. رعایت نکات ایمنی، بهداشتی و حفاظتی از اصول انجام کار است لذا توصیه‌های هنرآموز محترمتان در خصوص رعایت مواردی که در کتاب آمده است، در انجام کارها جدی بگیرید.

امیدواریم با تلاش و کوشش شما هنرجویان عزیز و هدایت هنرآموزان گرامی، گام‌های مؤثری در جهت سربلندی و استقلال کشور و پیشرفت اجتماعی و اقتصادی و تربیت مؤثر شایسته جوانان برومند میهن اسلامی برداشته شود.

دفتر تألیف کتاب‌های درسی فنی و حرفه‌ای و کاردانش

## سخنی با هنرآموزان گرامی

در راستای تحقق اهداف سند تحول بنیادین آموزش و پرورش و برنامه درسی ملی جمهوری اسلامی ایران و نیازهای متغیر دنیای کار و مشاغل، برنامه‌درسی رشته مکانیک موتورهای دریایی طراحی و بر اساس آن محتوای آموزشی نیز تالیف گردید. کتاب حاضر از مجموعه کتاب‌های کارگاهی می باشد که برای سال دهم تدوین و تألیف گردیده است این کتاب دارای ۵ پودمان است که هر پودمان از یک یا چند واحد یادگیری تشکیل شده است. همچنین ارزشیابی مبتنی بر شایستگی از ویژگی‌های این کتاب می‌باشد که در پایان هر پودمان شیوه ارزشیابی آورده شده است. هنرآموزان گرامی می‌بایست برای هر پودمان یک نمره در سامانه ثبت نمرات برای هر هنرجو ثبت کنند. نمره قبولی در هر پودمان حداقل ۱۲ می‌باشد و نمره هر پودمان از دو بخش تشکیل می‌گردد که شامل ارزشیابی پایانی در هر پودمان و ارزشیابی مستمر برای هر یک از پودمان‌ها است. از ویژگی‌های دیگر این کتاب طراحی فعالیت‌های یادگیری ساخت‌یافته در ارتباط با شایستگی‌های فنی و غیرفنی از جمله مدیریت منابع، اخلاق حرفه‌ای و مباحث زیست محیطی است. این کتاب جزئی از بسته آموزشی تدارک دیده شده برای هنرجویان است که لازم است از سایر اجزاء بسته آموزشی مانند کتاب همراه هنرجو، نرم‌افزار و فیلم آموزشی در فرایند یادگیری استفاده شود. کتاب همراه هنرجو در هنگام یادگیری، ارزشیابی و انجام کار واقعی مورد استفاده قرار می‌گیرد. شما می‌توانید برای آشنایی بیشتر با اجزای بسته‌یادگیری، روش‌های تدریس کتاب، شیوه ارزشیابی مبتنی بر شایستگی، مشکلات رایج در یادگیری محتوای کتاب، بودجه‌بندی زمانی، نکات آموزشی شایستگی‌های غیرفنی، آموزش ایمنی و بهداشت و دریافت راهنما و پاسخ فعالیت‌های یادگیری و تمرین‌ها به کتاب راهنمای هنرآموز این درس مراجعه کنید. لازم به یادآوری است، کارنامه صادر شده در سال تحصیلی قبل بر اساس نمره ۵ پودمان بوده است. و در هنگام آموزش و سنجش و ارزشیابی پودمان‌ها و شایستگی‌ها، می‌بایست به استاندارد ارزشیابی پیشرفت تحصیلی منتشر شده توسط سازمان پژوهش و برنامه‌ریزی آموزشی مراجعه گردد. رعایت ایمنی و بهداشت، شایستگی‌های غیر فنی و مراحل کلیدی بر اساس استاندارد از ملزومات کسب شایستگی می‌باشند. همچنین برای هنرجویان تبیین شود که این درس با ضریب ۸ در معدل کل محاسبه می‌شود و دارای تاثیر زیادی است.

کتاب شامل پودمان‌های ذیل است:

پودمان اول: دارای عنوان "برش کاری ورق فلزی" است. در این پودمان برش کاری انواع ورق‌های فلزی را به صورت دستی و صنعتی آموزش داده می‌شود.

پودمان دوم: دارای عنوان "خم کاری ورق و مقاطع فلزی" است. در این پودمان خم کاری ورق‌ها و مقاطع فلزی آموزش داده می‌شود.

پودمان سوم: دارای عنوان "جوش کاری برق" است. در این پودمان جوش کاری برق دستی آموزش داده می‌شود.

پودمان چهارم: دارای عنوان "جوش کاری گاز" است. در این پودمان جوش کاری اکسی-استیلن به صورت ذوبی و با مفتول مسوار و برنجی آموزش داده می‌شود.

پودمان پنجم: دارای عنوان "بازرسی جوش" است. در این پودمان عیوب جوش کاری و شیوه بازرسی و آزمایش‌های جوش آموزش داده می‌شود.

امید است که با تلاش و کوشش شما همکاران گرامی اهداف پیش‌بینی شده برای این درس محقق گردد.

دفتر تألیف کتاب‌های درسی فنی و حرفه‌ای و کاردانش

# پودمان ۱

## برش کاری ورق فلزی



# واحد یادگیری ۱

## برش کاری ورق فلزی

### آیا تابه حال پی برده‌اید

- چه فلزاتی در ساخت کشتی استفاده می‌شود؟
- نقشه چه کاربردی در برش کاری فلز دارد؟
- برای برش ورق‌های فلزی از چه ابزاری می‌توان استفاده کرد؟
- در حین برش کاری چه نکات ایمنی باید رعایت گردد؟
- چگونه می‌توان در مصرف ورق‌های فلزی صرفه‌جویی کرد؟

### استاندارد عملکرد

پس از پایان این واحد یادگیری، هنرجویان می‌توانند داده‌های مورد نیاز را از نقشه برش کاری به دست آورند و بر روی ورق فلزی پیاده‌سازی کنند. سپس توسط قیچی‌های دستی و اهرمی، ورق فلزی را برش کاری کنند.



## خواندن و پیاده‌سازی نقشه

### اهمیت برش کاری، خم کاری و جوش کاری فلز در ساخت کشتی

در محوطه کشتی‌سازی برای ساخت یک کشتی ابتدا نقشه‌های کارگاهی را توسط نقشه‌های طراحی مورد تأیید مؤسسات رده‌بندی مهیا می‌کنند. پس از تهیه نقشه‌های کارگاهی ساخت کشتی شروع می‌شود.



شکل ۱- محل نگهداری ورق‌های فولادی در محوطه کشتی‌سازی "STOCK YARD"

ورق‌های آهنی که مورد تأیید مؤسسه رده‌بندی است، به وسیله دستگاه شاپ پرایمر زنگ‌زدایی (سند بلاست) می‌شوند و سپس یک لایه رنگ آستری می‌خورند. پس از خشک شدن رنگ ورق‌ها به سمت دستگاه CNC یا پلاسما برده می‌شوند و قطعاتی که در ساخت کشتی مورد استفاده قرار می‌گیرد، توسط دستگاه‌های مذکور برش می‌خورند. باید دقت شود که قطعات بر روی ورق طوری کنار هم قرار گیرند که ورق کمترین هدررفت را داشته باشد. اگر قطعاتی که طبق نقشه کارگاهی برش داده شده‌اند نیاز به خم کاری داشته باشند توسط دستگاه‌های خم کاری موجود در محوطه کشتی‌سازی خم کاری می‌شوند.

تحقیق کنید

ورق‌های فلزی چگونه باید نگهداری و جابه‌جا گردند؟



شکل ۳- دستگاه برش پلاسما



شکل ۲- دستگاه شاپ پرایمر

## ساخت بلوک‌های کشتی

در ساخت کشتی‌های بزرگ متداول است ابتدا کشتی را به چندین قسمت تقسیم کنند که به هر قسمت یک بلوک کشتی گفته می‌شود (در کشتی‌های کوچک از روش پنبلی برای ساخت استفاده می‌شود). بلوک‌های کشتی طبق نقشه‌های از پیش مشخص شده ساخته می‌شوند. ساخت هر بلوک کشتی توسط بازرس مؤسسه رده‌بندی باید تأیید گردد. پس از هم‌بندی کردن هر بلوک باید آن را جوش کاری کرد. پس از اتمام ساخت بلوک باید توسط مؤسسه رده‌بندی باز هم تأیید گردد. پس از تأیید کلی بلوک باید آن را زنگ‌زدایی (سند بلاست) و سریعاً رنگ کرد. هر مرحله از زنگ‌زدایی، ضد زنگ و رنگ‌آمیزی نیز باید توسط مؤسسه رده‌بندی تأیید گردد. بلوک‌های کشتی پس از ساخته شدن در حوضچه ساخت کشتی یا در محوطه کشتی‌سازی کنار هم قرار می‌گیرند و جوش داده می‌شوند و بدنه و اسکلت‌بندی کشتی شکل می‌گیرد. در هنگام اتصال بلوک‌های کشتی، تجهیزات بزرگ کشتی در محل خود قرار می‌گیرند تا بعداً مجبور به برش عرشه‌ها و ساختمان کشتی نشوند. پس از اتمام ساختمان کشتی و جاگذاری تجهیزات در مکان خود، اقدام به راه‌اندازی تجهیزات و آزمایش آن می‌کنند. در زمان آزمایش، کشتی در حوضچه پر از آب قرار دارد. پس از اتمام ساخت کشتی آزمایش تعادل کشتی در حضور بازرس مؤسسه رده‌بندی که بر تمامی مراحل نظارت داشته است و ناظری از اداره بنادر و دریانوردی (در ایران) انجام می‌گیرد.



شکل ۵- جوش کاری بلوک کشتی



شکل ۴- اسمبل کردن بلوک کشتی



شکل ۷- در حال اجرای لوله‌کشی کشتی



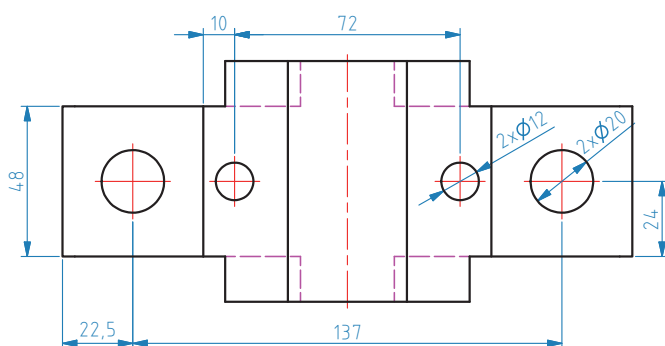
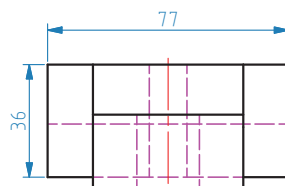
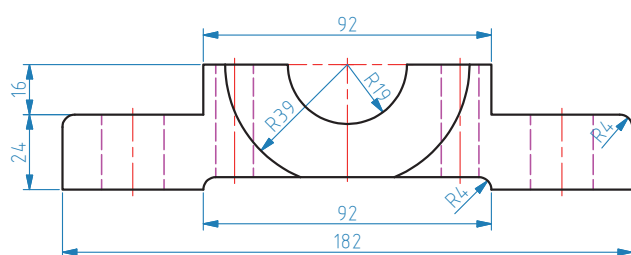
شکل ۶- اتمام جوش کاری بلوک کشتی



شکل ۸- اتصال بلوک‌های کشتی

## خواندن نقشه

به نقشه زیر دقت کنید. از آن چه برداشتی دارید؟



شکل ۹

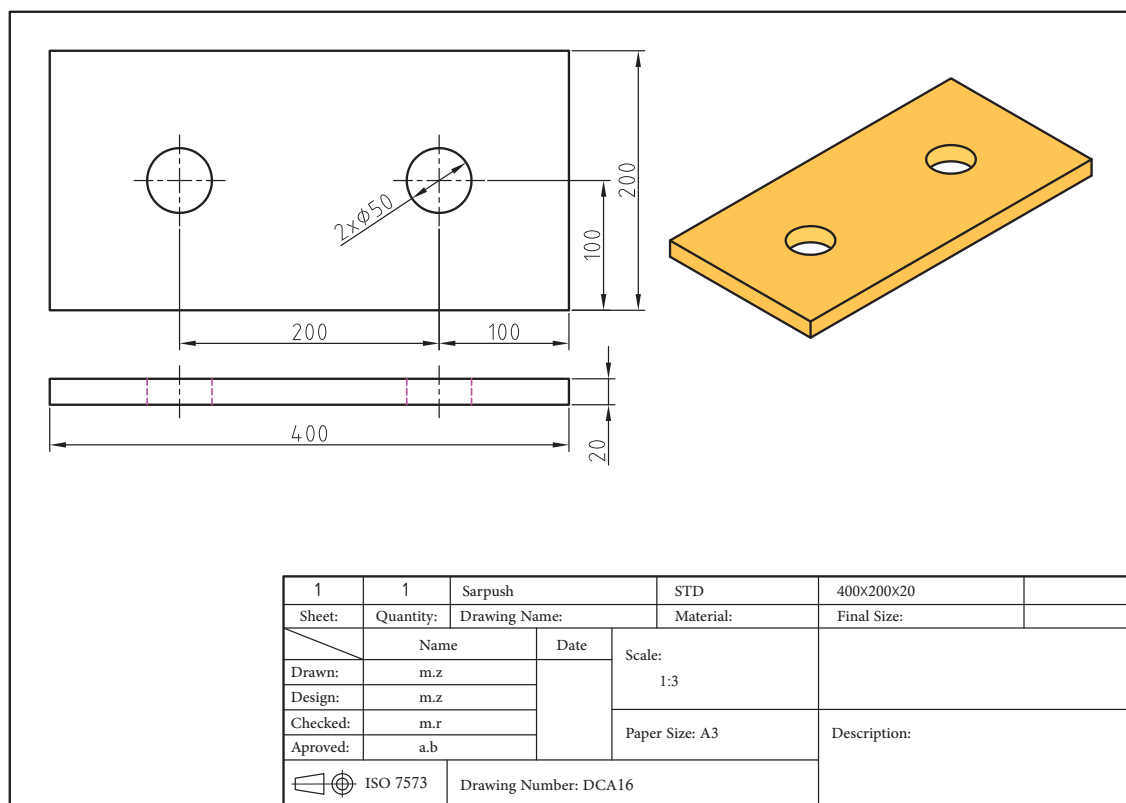


نقشه تأثیر زیادی در کیفیت تولید یک محصول دارد. اطلاعات مورد نیاز برای تولید محصول را باید از نقشه به دست آورد. با یک نقشه می‌توان دیدگاه دقیق طراح آن را درک کرد و حتی پس از تولید محصول می‌توان از لحاظ ابعاد و اندازه آن را کنترل کرد. نقشه‌ها دارای زبان فنی مشترکی هستند که توسط سازمان جهانی استاندارد (ISO) تدوین شده‌اند.



در استاندارد ISO اعداد روی نقشه برحسب چه واحدی اندازه گیری می شود؟

خواندن نقشه نیازمند مهارت و دانشی است که بتوان با آن اطلاعاتی نظیر اندازه و ابعاد یک محصول و شکل نهایی آن را به دست آورد. این اطلاعات را می توان برای برش کاری، خم کاری و اتصال فلزات (جوش کاری) استفاده کرد. هر نقشه صنعتی دارای جدول استاندارد است مشخصات آن در پایین نقشه و اجزای نقشه (نماها و تصویر سه بعدی) در داخل کادر نقشه قرار دارد. ترتیب قرارگیری مشخصات نقشه به سلیقه طراح بستگی دارد. جدول مشخصات نقشه شامل اطلاعاتی نظیر شماره نقشه، نام قطعه، جنس قطعه، مقیاس، لقی قابل قبول، نام ترسیم کننده، نام طراح، نام چک کننده نقشه و نام تأیید کننده آن است.



شکل ۱۰- جدول مشخصات

نقشه خوانی دارای چهار مرحله است:

- ۱- بررسی ویژگی ها و داده های جدول
- ۲- تجسم نقشه و پیدا کردن محور تقارن آن و خطوط مرکزی
- ۳- پیدا کردن اندازه ها، لقی قابل قبول و علایم نقشه
- ۴- تعیین خطوط اصلی و فرعی نقشه، خطوط برش و خم



با توجه به شکل ۱۱ جدول زیر را کامل کنید.

نام قطعه	جنس	مقیاس	شماره نقشه	استاندارد نقشه کشی	بزرگترین طول نقشه

PROJECT TITLE: LANDING CRAFT 1000 TONNES			CLIENT: BUSHER NAVIN		
REVISION		DATE	DRAWING TITLE: PANEL ASSEMBLY SIDE PANEL		DESIGN: ZAGROS CO.
REVISION	0	1385/12/15	SCALE: to fit		
DESIGN	M.M	SCALE: to fit	SIZE: A3		DRAWING NO: LPA-102-002
DRAWN	H.S	CLASS APP. Asia	SHEET NO: 4 of 5		
CHECKED	S.D.R	DIMENSION: mm	REF NO: —		
APPROVE	M.M				
4		5		6	

شکل ۱۱- نمونه‌ای از جدول مشخصات نقشه ساخت یک کشتی

## پیاده‌سازی نقشه

برای برش کاری ورق فلزی نیاز به پیاده‌سازی نقشه بر روی فلز است. در حقیقت پیاده‌سازی نقشه قسمتی از عملیات برش کاری فلز محسوب می‌شود. در پیاده‌سازی نقشه بر روی ورق فلزی باید بسیار دقت کرد. کوچک‌ترین اشتباه در پیاده‌سازی نقشه منجر به تولید محصول معیوب و ناقص می‌گردد. رفع این گونه عیب‌ها خود باعث اتلاف زمان و بالا رفتن هزینه تولید می‌شود. پس باید کوچک‌ترین جزئیات را در نظر گرفت تا از به وجود آمدن اشتباه جلوگیری کرد.

مراحل پیاده‌سازی نقشه بر روی ورق فلزی به ترتیب زیر است:

- ۱- تمیزکاری سطح ورق
- ۲- کنترل صافی سطح ورق
- ۳- رسم خطوط مرکزی و محور تقارن
- ۴- رسم بزرگ‌ترین ابعاد افقی و عمودی
- ۵- رسم خطوط فرعی و خطوط خم و برش
- ۶- رسم قوس و دایره

پیاده‌سازی نقشه بر روی ورق فلزی روی میزهای ورق‌کاری انجام می‌گیرد. ویژگی‌های مهم این نوع میزها نداشتن لغزش و لرزش زیاد، صاف بودن سطح آن و عدم ایجاد فرورفتگی در ورق‌های فلزی نازک در هنگام پیاده‌سازی نقشه است.



شکل ۱۲- میزکار ورق‌کاری دستی

باید توجه داشت که گیره‌های فلزی در بالای پایه‌های میز نصب گردند تا در حال کار از لرزش میز جلوگیری شود.

توجه



در جدول زیر ابزارهای مورد نیاز برای پیاده‌سازی نقشه بر روی ورق فلزی نمایش داده شده است.

جدول ۱

ابزار	کاربرد	عکس
خط‌کش فلزی	وسیله‌ای برای اندازه‌گیری و رسم خطوط با طول کوتاه	
متر	وسیله‌ای برای اندازه‌گیری طول‌های زیاد	

عکس	کاربرد	ابزار
	وسيله‌ای برای علامت‌گذاری و کشیدن خط‌های عمود بر هم و کنترل زاویه قائمه	گونیا
	وسيله‌ای برای رسم دایره و کمان	پرگار (دارای دو کاربرد است)
	وسيله‌ای برای انتقال اندازه	
	وسيله‌ای برای خط‌کشی روی ورق فلزی	سوزن خط‌کش
	وسيله‌ای برای نشانه‌گذاری روی ورق فلزی	سنبله‌نشان
	وسيله‌ای برای اندازه‌گیری و کنترل زاویه	زاویه‌سنج

نام انگلیسی هر یک از ابزارهای موجود در جدول ۱ را بیابید.

کار در منزل



به تصاویر زیر توجه کنید. کاربرد برخی از ابزارهای پیاده‌سازی نقشه بر ورق فولادی نمایش داده شده است.



شکل ۱۵- استفاده از پرگار برای رسم دایره بر ورق فلزی

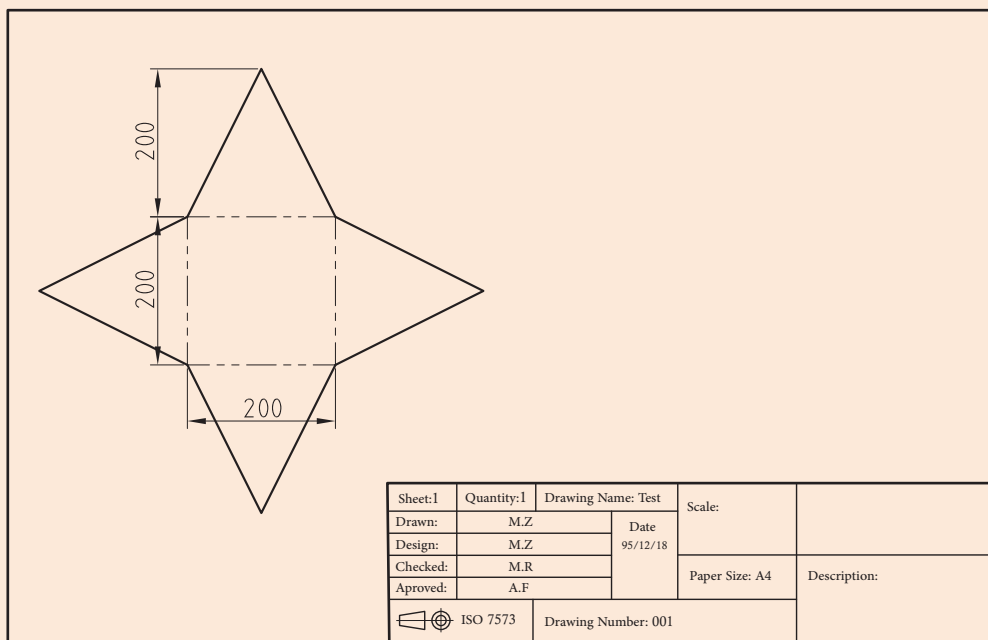


شکل ۱۴- استفاده از خطکش و سوزن خطکش



شکل ۱۳- استفاده از سنبه برای نشانه‌گذاری

ورق فولادی با ابعاد  $600 \times 600 \times 0.5$  میلی‌متر انتخاب نمایید و سپس نقشه ۱۶ را بر روی آن پیاده کنید.



شکل ۱۶

فعالیت  
کارگاهی



در هنگام جابه‌جا کردن ورق فولادی باید از دستکش چرمی استفاده کنید تا مبادا لبه تیز ورق باعث آسیب به دستتان شود.

نکته ایمنی



در برش کاری ورق مقداری از آن به عنوان دورریز هدر می‌رود. بهتر است آنها را در مکان مناسبی جمع‌آوری کرد تا در صورت لزوم دوباره استفاده شود در غیر این صورت، با بازیافت آنها خطر کمتری محیط‌زیست ما را تهدید می‌کند.

نکته زیست  
محیطی





ارزشیابی					
ردیف	مراحل کاری	شرایط کار (ابزار، مواد، تجهیزات، مکان)	نتایج ممکن	استاندارد (شاخص‌ها، داوری، نمره دهی)	نمره
۱	خواندن و پیاده‌سازی نقشه	مکان: کارگاه ورق کاری ابزار: سوزن خط کش، خط کش فلزی، گونیای فلزی، زاویه‌سنج	بالاتر از سطح انتظار	استخراج اطلاعات اندازه‌گیری از نقشه، پیاده‌سازی نقشه بر روی ورق فولادی، اندازه‌گیری زاویه‌های نقشه، رعایت نکات ایمنی و زیست‌محیطی	۳
			در حد انتظار	پیاده‌سازی نقشه بر روی ورق فولادی، اندازه‌گیری زاویه‌های نقشه، رعایت نکات ایمنی و زیست‌محیطی	۲
			کمتر از حد انتظار	ناتوانی در پیاده‌سازی نقشه بر روی ورق فولادی	۱

## برش کاری ورق فلزی با قیچی دستی

قبل از پرداختن به برش کاری ورق فلزی لازم است هنرجویان با انواع ورق های فلزی و دسته‌بندی آنها آشنا شوند.

### دسته‌بندی ورق‌های فلزی

ورق‌های فلزی، شکلی از فلز هستند که برای استفاده راحت‌تر و کاربردی‌تر تحت فرایندهای صنعتی به ضخامت‌های نازک‌تر در ابعادی استاندارد تبدیل می‌شوند. ورق‌های فلزی را می‌توان براساس جنس و ضخامتشان طبقه‌بندی کرد. در جدول ۲ ورق‌ها بر اساس جنسشان طبقه‌بندی شده‌اند.

جدول ۲

نوع ورق	نام ورق	کاربرد	تصویر
ورق فولادی	ورق سیاه	ساخت کشتی و مخزن ذخیره نفت	
	ورق روغنی	بدنه خودرو	
	ورق عاج دار	ورق‌های کف موتورخانه کشتی	

نوع ورق	نام ورق	کاربرد	تصویر
	ورق گالوانیزه	کانال کولر- کابینت فلزی	
ورق پوشش دار	ورق قلع اندود	قوطی کمپوت‌ها، کنسروها و مواد غذایی	
	ورق رنگی	ساخت لوازم خانگی	
	ورق استیل	ظروف آشپزخانه، سینک ظرف شویی، قاشق و چنگال	
ورق غیر فولادی	ورق آلومینیوم	بدنه کشتی‌های تندرو، درب و پنجره آلومینیومی، فویل و ظروف آشپزخانه	
	ورق برنجی	پروانه کشتی، تیغه‌سکان و آلات موسیقی	

در صنعت کشتی‌سازی از فولاد نرم (mild steel) برای ساخت کشتی استفاده می‌شود. این فولاد توسط مؤسسات رده‌بندی به چهار دسته A, B, D, E تقسیم‌بندی می‌شود. دسته A دارای حداقل مقاومت شکست و دسته E دارای حداکثر مقاومت شکست است. دسته D دارای مقاومت کافی در برابر ترک‌ها است؛ به همین خاطر به صورت گسترده در مصالح سازه‌ای استفاده می‌شود. یکی از مکان‌های پرکاربرد دسته D، عرشه اصلی است. در جدول ۳ ضخامت نمونه برای پوسته کف یک کشتی با نوع فولاد مصرفی آورده شده است.

جدول ۳

دسته فولاد	ضخامت ورق (mm)
A	تا ۲۰/۵
B	۲۰/۲۵-۵/۵
D	۲۵/۴۰-۵
E	بالای ۴۰

با افزایش اندازه کشتی‌ها نظیر تانکرها و فله‌برها، ضخامت فولادها نیز باید افزایش پیدا کند. مؤسسات رده‌بندی در تلاش جهت کاستن از ضخامت فولادها برای کاسته شدن از وزن جابه‌جایی کشتی، استفاده از فولادهای با استحکام کششی بالا را پذیرفتند. این فولادها به دسته‌های AH, BH, DH, EH تقسیم می‌شوند. اگر قسمتی از بدنه کشتی در دماهای پایین قرار گیرد، از دسته‌های فولاد ذکر شده نمی‌توان استفاده کرد. برای این منظور از گونه‌ای خاص از فولاد مشهور به Arctic D استفاده می‌شود. مهمترین خاصیت این فولاد جذب حداقل ۴۰ ژول در ۵۵- درجه سانتی‌گراد است. جدول ۴ آزمون چارپی دسته‌های فولاد را نشان داده است.

جدول ۴

نوع فولاد	دما بر حسب درجه سانتی‌گراد	مقاومت ضربه (ژول)
B	۰	۲۷
D	۰	۴۷
E	-۴۰	۲۷

درباره آزمایش برخورد چارپی (Charpy impact test) تحقیق کنید.

تحقیق کنید



### فولاد ضدزنگ دریایی:

در شرایط دریایی، فولاد سری ۳۰۰ از استاندارد AISI (American Iron and Steel Institute) قابل استفاده است. البته این نوع فولاد برای تمام شرایط مناسب نیست؛ زیرا این نوع فولاد برای ایجاد یک لایه نازک غیرفعال در سطح خود نیاز به اکسیژن دارد. در مکان‌هایی چون اعماق آب، زیر لجن و نواحی‌ای که خاک ثابت است و در گوشه‌های ریز، سوراخ‌ها و درزهای عمیق که اکسیژن کافی وجود ندارد، استفاده از آن امکان‌پذیر نیست. در شرایط ذکر شده رنگ کردن فولاد ضدزنگ فایده‌چندانی ندارد. فولادهای سری ۳۰۴ و ۳۰۵ و ۳۱۶ در نواحی سطحی و بالاتر از سطح آب می‌توانند در برابر خوردگی آب دریا مقاومت کنند.

### آلیاژ آلومینیوم:

امروزه عواملی چون مصرف سوخت و مسائل زیست‌محیطی طراحان را به این فکر واداشته است که به جای استفاده از فلزاتی چون فولاد، از فلزاتی با چگالی کمتر مانند آلومینیوم استفاده کنند. این کار باعث می‌شود وزن سازه کشتی کمتر شود و در مصرف سوخت نیز صرفه‌جویی شود.

آلومینیوم فلزی فعال است، ولی یک پوسته اکسید آلومینیوم تشکیل می‌دهد که باعث محافظت آن در برابر تعداد زیادی از محیط‌های خورنده می‌شود. آلومینیوم خالص نرم و ضعیف است اما با آلیاژسازی و عملیات حرارتی می‌توان طیف وسیع‌تری از خواص مکانیکی در آن به وجود آورد. آلیاژهای آلومینیوم در جاهایی استفاده می‌شود که به دانسیته پایین و مقاومت بالا نسبت به وزن، مقاومت به خوردگی در محیط‌های خاص یا کسب چقرمگی در دماهای پایین نیاز باشد. با پیشرفت جوش کاری گاز، امکان استفاده از آلیاژهای آلومینیوم برای کاربردهای سازه‌ای بسیاری از کشتی‌ها مهیا شده است. آلیاژهای آلومینیوم در روسازی کشتی‌های بزرگ و یا

کل سازه‌ی بعضی فری‌ها و قایق‌های کوچک استفاده می‌شود. چگالی پایین آلیاژهای آلومینیوم، آنها را برای کاربردهایی که نیاز به وزن کم و استحکام بالا باشد، مانند شناورهای اثر سطحی و هیدروفیل، بسیار مناسب کرده است. افزایش استحکام آلیاژهای آلومینیوم و حفظ چقرمگی‌شان در دماهای پایین، توانایی‌شان را برای استفاده در دمای برودتی مانند حامل‌های گاز مایع به اثبات رسانده است. از معروف‌ترین و پرکاربردترین آلیاژهای آلومینیوم در صنایع دریایی می‌توان آلیاژ آلومینیوم - منگنز را نام برد. همان‌طور که ذکر شد، ورق‌ها را می‌توان بر اساس ضخامتشان تقسیم‌بندی کرد.

جدول ۵

نوع ورق	ضخامت و کاربرد	تصویر
ورق نازک (Sheet)	ضخامت این ورق از ۰/۲ میلی‌متر تا یک میلی‌متر است و در ساخت کابینت‌های فلزی و کانال کولر کاربرد دارد.	
ورق نازک (Sheet)	ضخامت این ورق از یک میلی‌متر تا سه میلی‌متر است و در ساخت بدنه خودرو کاربرد دارد.	
ورق متوسط (Plate)	ضخامت این ورق از سه میلی‌متر تا شش میلی‌متر است و در ساخت تانکر حمل مواد سوختنی کاربرد دارد.	
ورق ضخیم (Plate)	ضخامت این ورق بالای شش میلی‌متر است و در ساخت کشتی کاربرد دارد.	

## قیچی‌های دستی

قیچی دستی برای برش‌کاری خط‌های صاف کوتاه و منحنی بر روی ورق فلزی نازک به کار می‌رود. در برش‌کاری با قیچی دستی براده‌ای تولید نمی‌شود و دورریز در آن، حداقل ممکن است. مقدار نیرویی که بر دسته‌های قیچی باید وارد کرد تا برش‌کاری با قیچی دستی انجام گیرد، به نسبت طول تیغه برنده به طول دسته قیچی تعیین می‌شود.

انواع قیچی‌های دستی و کاربردها در جدول ۶ ذکر شده است، جدول را کامل کنید.

کار در کلاس



جدول ۶

تصویر	کاربرد	نوع قیچی
	برای برش کاری مستقیم ورق و برش های کوتاه به سمت چپ و راست	مستقیم بر
	برای برش کاری مستقیم ورق و برش به سمت چپ	
		راست بر
		طویل بر
		سوراخ بر
	برای برش کاری ورق فلزی با شکل های منحنی و دایره ای شکل	

با جست و جوی اینترنتی، طبقه بندی قیچی های دستی را بررسی کنید. در صورت وجود گونه های متفاوت، تصویر و کاربرد آنها را در کلاس ارائه دهید.

تحقیق کنید



با قیچی‌های دستی می‌توان تا یک ضخامت خاصی ورق‌های فلزی را برش داد. برای هر جنس ورق، ضخامت متفاوتی را می‌توان برش داد. جدول محدوده ضخامت برش فلزات توسط قیچی‌های دستی در جدول ۷ نشان داده شده است:

جدول ۷

۰/۷ میلی‌متر	فولاد
۱/۵-۲ میلی‌متر	آلومینیوم
تا ۱/۵ میلی‌متر	فلزات غیرآهنی

### اجزای قیچی‌های دستی:

قیچی دستی دارای اجزای زیر است:

۱- تیغه بالا و پایین:

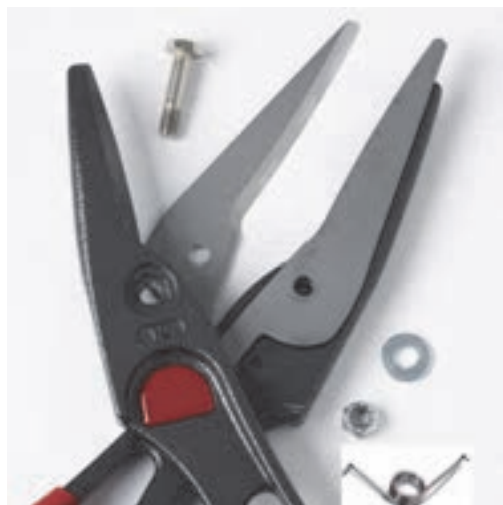
ویژگی این تیغه‌ها داشتن دندانۀ پهن و دقیق روی آنها است که از سر خوردن ورق جلوگیری می‌کند و نیروی مورد نیاز برای برش کاری را کاهش می‌دهد.

۲- پیچ تنظیم لقی بین تیغه‌ها:

این پیچ قبل از برش کاری با توجه به ضخامت ورق تنظیم می‌شود.

۳- فنر پیچشی:

برای باز و بسته شدن راحت‌تر دستۀ قیچی، از یک فنر پیچشی ارتجاعی استفاده شده است.



شکل ۱۷- اجزای قیچی دستی

برای استفاده از قیچی ابتدا باید دستورالعمل شرکت سازنده را مطالعه کرد. اطلاعاتی نظیر شکل برش قیچی و حداکثر ضخامت قابل برش کاری بر اساس نوع فلز را می‌توانید از دستورالعمل شرکت سازنده به دست آورید.

توجه





شکل ۱۸

### ایمنی و اصول استفاده از قیچی های دستی:

۱- استفاده از دست کش چرمی و عینک شیشه‌ای محافظ در حین کار با قیچی ورق‌بری توصیه می‌شود (شکل ۱۸). هنگام برش کاری ممکن است قطعات کوچک به هوا پرت شوند و باعث آسیب به شما گردند.



شکل ۱۹

۲- برای برش کاری از فشار معمول دست‌هایتان استفاده کنید و از ضربه زدن به دسته قیچی خودداری نمایید (شکل ۱۹).



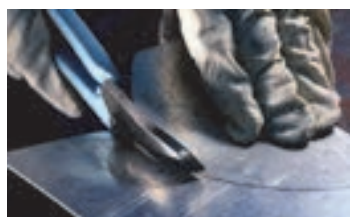
شکل ۲۰

۳- زاویه دهانه قیچی را در حدود ۱۵ درجه باز کنید. لقی بین تیغه‌های قیچی در حدود ۰/۰۵ ضخامت قطعه کار است (شکل ۲۰).



شکل ۲۱

۴- در حین برش کاری با قیچی دستی، طوری برش کاری کنید که دورریز در همان سمت دستی که برش کاری می‌کنید، قرار گیرد؛ یعنی اگر با دست راست کار می‌کنید، دورریز در سمت راست و اگر با دست چپ کار می‌کنید دورریز در سمت چپ شما قرار گیرد (شکل ۲۱).



شکل ۲۲

۵- برای برش طرح و شکل دایره‌ای از قیچی گردبر استفاده کنید (شکل ۲۲).



شکل ۲۳

۶- هنگام برش کاری مسیر طولانی، از قیچی طولی‌تر یا از قیچی مستقیم‌تر استفاده کنید.  
توجه داشته باشید اگر می‌خواهید از قیچی مستقیم‌تر استفاده کنید، ورق را کمی خم کنید (شکل ۲۳).

برش کاری با قیچی دستی بر اساس نوع و شکل برش به چند دسته تقسیم می‌شوند. جدول زیر طبقه‌بندی روش‌های برش کاری را نشان می‌دهد.

کار در کلاس



جدول ۸ را کامل کنید.

جدول ۸

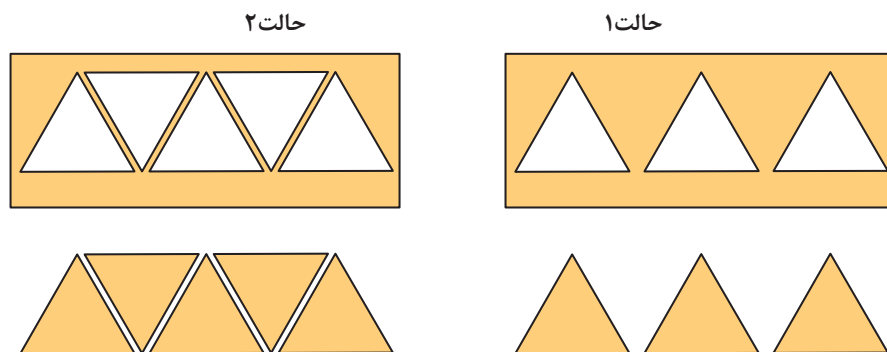
تصویر	کاربرد	روش انجام	روش
		برش بخش کوچکی از ورق فلزی بدون دورریز	فاق‌بری
		برش سرتاسری ورق فلزی با دورریز	اضافه‌بری
		برش دور تا دور بخشی از ورق فلزی	شکل‌بری
		برش و ایجاد سوراخ بر روی ورق فلزی	سوراخ‌کاری



### محاسبه مقدار دورریز در برش کاری

با دقت به شکل ۲۴ توجه کنید. کدام حالت از بین حالت ۱ و ۲ دورریز کمتری دارد و کارفرما هزینه کمتری برای آن صرف می کند؟

فکر کنید

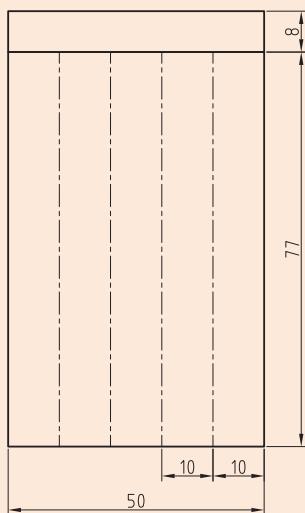


شکل ۲۴

باید دقت کرد که چیدمان قطعات بر روی یک ورق فلزی طوری باشد که کمترین دورریز را داشته باشیم. در صنعت برای رسیدن به بیشترین سود سعی می شود کمترین دورریز ورق را داشته باشند؛ به همین منظور چیدمان قطعات توسط نرم افزارها انجام می گیرد. چیدمان قطعات در ورق فلزی را NESTING گویند. دورریز، به مقدار ورق باقی مانده از محصول اصلی را گویند. برای محاسبه دورریز ورق در برش کاری باید سطوح قطعات ساخته شده را از سطح اولیه ورق کم کنیم. عدد به دست آمده سطح دورریز ورق است.

$$100 \times (\text{مساحت کل ورق} - \text{مساحت دورریز}) = \text{درصد دورریز ورق بر مبنای سطح اولیه}$$

$$100 \times (\text{مساحت سطح برش} - \text{مساحت دورریز ورق}) = \text{درصد دورریز ورق بر مبنای سطح ساخته شده}$$



شکل ۲۵

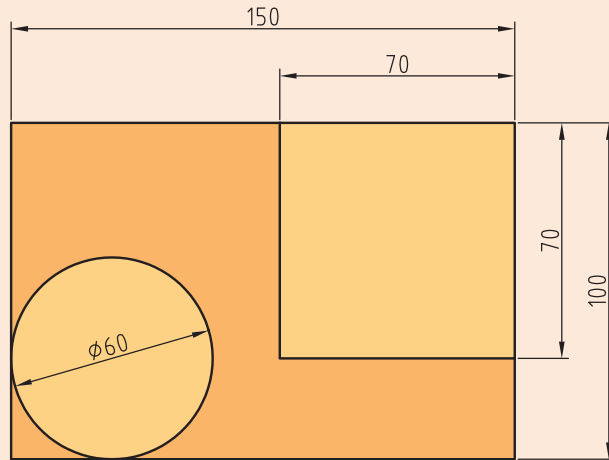
با توجه به نقشه شکل مقابل ورق فولادی به ابعاد  $85 \times 50 \times 0.5$  میلی متر انتخاب کنید و نقشه را بر روی آن پیاده نمایید. سپس با قیچی مناسب برش کاری کنید. دورریز ورق را محاسبه کنید.

کار عملی



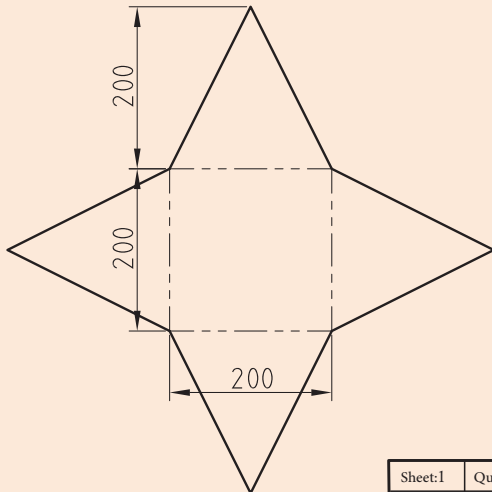


ورق گالوانیزه به ابعاد  $۵ \times ۱۰۰ \times ۰/۵$  میلی متر مطابق شکل ۲۶ انتخاب کنید. هر شکل را با قیچی مناسب برش دهید.



شکل ۲۶

با توجه به شکل ۱۶ و پیاده سازی قبلی با قیچی دستی مناسب برش کاری را انجام دهید و درصد دورریز ورق بر مبنای سطح اولیه و سطح ساخته شده را محاسبه کنید.



Sheet: I	Quantity: I	Drawing Name: Test		Scale:	Description:
Drawn: M.Z		Date			
Design: M.Z		95/12/18			
Checked: M.R			Paper Size: A4		
Approved: A.F					
ISO 7573		Drawing Number: 001			

شکل ۲۷



زوایای شکل برش خورده نقشه ۱۶ را با استفاده از زاویه سنج به دست آورید.

پس از انجام برش کاری ورق فلزی با قیچی دستی ممکن است که لبه‌های قطعه دچار پیچیدگی و تابیدگی شود. با عملیات صاف کاری که به وسیله چکش پلاستیکی، صفحه صاف فلزی یا سندان و سوهان انجام می‌گیرد، این عیوب را رفع می‌کنیم.

### ارزشیابی

ردیف	مراحل کاری	شرایط کار (ابزار، مواد، تجهیزات، مکان)	نتایج ممکن	استاندارد (شاخص‌ها، داوری، نمره‌دهی)	نمره
۲	برش کاری ورق فلزی با قیچی دستی	مکان: کارگاه ورق کاری ابزار: سوزن خط‌کش، خط‌کش فلزی، گونیای فلزی، زاویه‌سنج و قیچی دستی	بالاتر از سطح انتظار	استخراج اطلاعات اندازه‌گیری از نقشه، پیاده‌سازی نقشه بر ورق فولادی، برش ورق با قیچی دستی، رعایت نکات ایمنی و زیست‌محیطی	۳
			در حد انتظار	برش ورق فلزی با قیچی دستی، رعایت نکات ایمنی و زیست‌محیطی	۲
			کمتر از حد انتظار	ناتوانی در برش ورق فلزی با قیچی دستی	۱

## برش کاری ورق فلزی با قیچی اهرمی

همان گونه که آموختیم، قیچی دستی می‌تواند ورق نازک را تا ضخامت یک میلی‌متر برش دهد. اکنون با افزایش ضخامت ورق چه باید کرد؟

در گذشته برای بالا بردن قدرت قیچی‌های دستی، از لوله برای ازدیاد طول دسته قیچی استفاده می‌شد تا بازوی گشتاور قیچی را زیاد کند که این خود از لحاظ ایمنی درست نبود و باعث خرابی قیچی می‌گردید.

### قیچی اهرمی

اگر بخواهیم ورق‌های فلزی با ضخامت بیشتر از توان قیچی دستی را برش کاری نماییم از قیچی اهرمی استفاده می‌کنیم. با قیچی اهرمی هم به صورت صاف و هم بصورت منحنی می‌توان ورق فلزی را برش کاری کرد. از



جدول ۹ را کامل کنید.

جدول ۹

تصویر	کاربرد	نوع قیچی
		قیچی اهرمی ساده
		قیچی اهرمی منحنی‌بر
		قیچی اهرمی با میز کار
		قیچی اهرمی مرکب

مزایای برش‌کاری با قیچی اهرمی، برش بدون براده‌برداری و دورریز کم است. در ضمن، از قیچی‌های اهرمی برای برش‌کاری پروفیل‌هایی چون تسمه، میله‌گرد و نبشی می‌توان استفاده کرد.

### انواع قیچی اهرمی:

قیچی‌های اهرمی با توجه به کاربردشان دسته‌بندی می‌شوند. در جدول زیر دسته‌بندی قیچی‌های اهرمی نمایش داده شده است.

### مراحل برش کاری با قیچی اهرمی

با اجرای منظم سه مرحله زیر، برش کاری به صورت مطلوب توسط قیچی اهرمی انجام می‌شود:

مرحله ۱- نفوذ:

تیغه‌ها پایین می‌آیند و با قطعه تماس پیدا می‌کنند. برای ادامه کار باید نیروی بیشتری وارد کرد. قطعه بین دو تیغه فشرده می‌شود و از خود مقاومت نشان می‌دهد. زمانی که نیروی تیغه‌ها با نیروی مقاومت قطعه برابر شد، مرحله ۱ یا نفوذ آغاز می‌گردد.



شکل ۲۸- ایجاد شیار آغازین در قطعه

مرحله ۲- برش:

پس از مرحله نفوذ، با افزایش نیرو، تیغه‌ها بر مقاومت قطعه پیروز می‌گردند و در قطعه بیشتر نفوذ می‌کنند که به آن مرحله برش می‌گویند.



شکل ۲۹- نفوذ تیغه‌ها در قطعه

مرحله ۳- شکست:

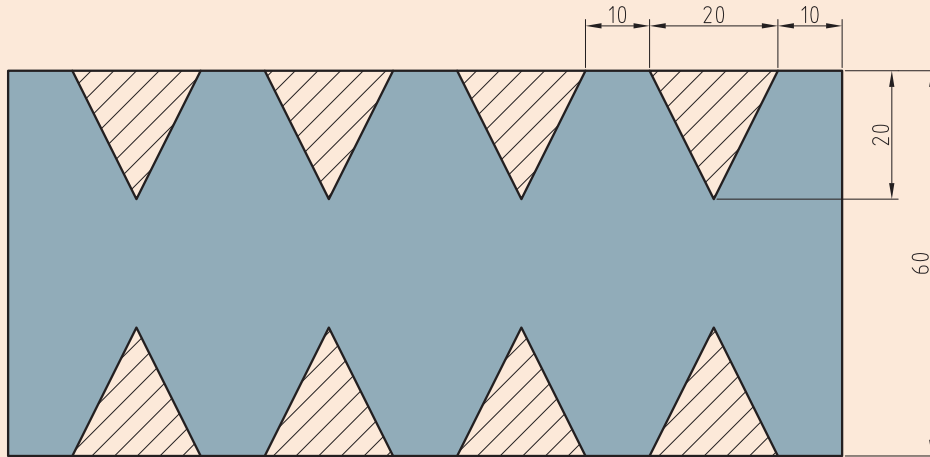
در پایان برش کاری، با وارد کردن نیروی بیشتر قطعه در بین تیغه‌ها کاملاً فشرده می‌شود و دیگر قادر به نفوذ نخواهد بود. در این مرحله افزایش تنش برشی باعث شکستن قطعه و پایان برش کاری می‌گردد که به آن مرحله شکست گویند.



شکل ۳۰- شکست قطعه در انتهای برش کاری

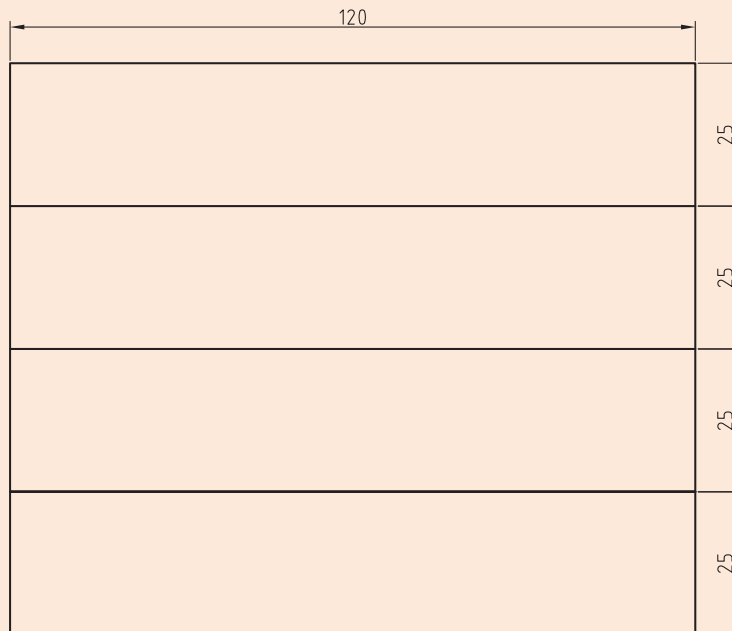


پس از برش ورق در اندازه مناسب، آن را گونیا کنید و نقشه شکل ۳۱ را بر روی آن پیاده‌سازی کنید و توسط قیچی اهرمی برش کاری نمایید. دورریز را محاسبه کنید.



شکل ۳۱

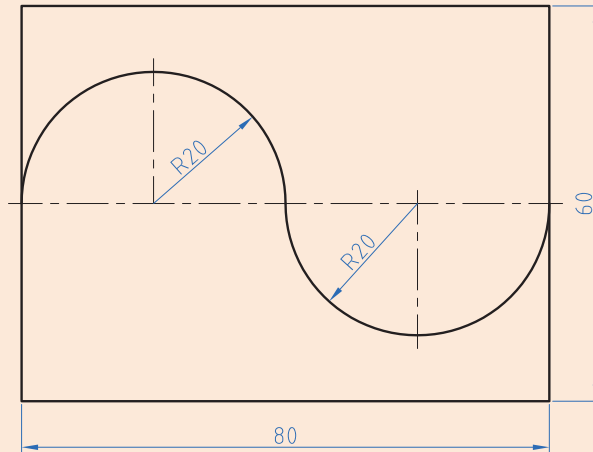
پس از برش ورق در اندازه مناسب، آن را گونیا کنید و نقشه شکل زیر را بر روی آن پیاده‌سازی کنید و توسط قیچی اهرمی برش کاری نمایید.



شکل ۳۲



پس از برش ورق در اندازه مناسب آن را گونیا کنید و نقشه شکل ۳۳ را بر روی آن پیاده سازی کنید و توسط قیچی اهرمی برش کاری و کنترل نمایید.



شکل ۳۳

فعالیت  
کارگاهی



## برش کاری ورق های ضخیم

در صنعت برش کاری ورق های ضخیم توسط دستگاه هایی چون گیوتین، دستگاه برش جت آب، دستگاه برش اتومات پلاسما و برش اتومات هوا گاز انجام می پذیرد. در صنعت کشتی سازی ایران دستگاه های اتومات پلاسما و برش اتومات هوا گاز به دلیل سرعت زیاد و کیفیت بالای برش، کاربرد بسیاری دارند.

### دستگاه برش هوا گاز:

در روش برش هوا گاز زمانی که دمای مشعل برش به دمای برافروختگی فلز مورد نظر می رسد، با استفاده از جریان اکسیژن فلز مورد نظر برش داده می شود. به کارگیری تکنولوژی CNC برای دستگاه برش هوا گاز باعث انعطاف پذیری بیشتر در برابر اشکال مختلف می شود (شکل ۳۴).



شکل ۳۴

نمایش فیلم



فیلم برش فلز توسط دستگاه هوا گاز را مشاهده کنید.

## دستگاه برش پلاسما:



شکل ۳۵

برش پلاسما در سال ۱۹۸۰ به عنوان یک راه حل بسیار سازنده برای برش ورق و صفحات فلزی معرفی گردید. برش دهنده‌های پلاسما خیلی سریع گسترش یافتند اما آنها تا حدودی کند و گران قیمت بودند؛ بنابراین بیشتر به کاربردهایی که نیاز به تکرار الگوی برش (در کاربردهای تولید انبوه) بود اختصاص یافتند.

همچون سایر ماشین‌های ابزار، از سال ۱۹۸۰ تکنولوژی CNC برای ماشین‌های برش پلاسما استفاده گردید و از این طریق انعطاف‌پذیری بیشتری در برابر اشکال مختلف مورد تقاضا از طریق برنامه‌نویسی CNC از خود نشان داد؛ ولی باز هم با وجود کنترل‌کننده‌های CNC برش پلاسما به برش طرح‌ها و الگوها در صفحات و ورقه‌های تخت محدود است و فقط دارای دو محور (X,Y) هستند (شکل ۳۵).

فیلم برش فلز توسط دستگاه پلاسما را مشاهده کنید.

نمایش فیلم



مزایای برش پلاسما نسبت به روش‌های دیگر برش چیست؟

فکر کنید



مزایای برش پلاسما نسبت به برش فلز با فلز عبارت‌اند از:

- ۱- تراشه فلزی ایجاد نمی‌گردد.
- ۲- دقیق برش می‌دهد.
- ۳- لبه برش آن نسبت به برش هوا گاز صاف‌تر است.

## دستگاه جت آب

امروزه جت‌های آب در خیلی از جنبه‌های برش کاری بی‌نظیر هستند و همچنین راه تولید بسیاری از محصولات را تغییر داده‌اند. انواع مختلفی از جت‌های آب امروزه موجودند که شامل جت‌های آب ساده (بدون مواد افزوده)، جت‌های آب به همراه مواد ساینده، جت‌های آب ضربه‌ای، جت‌های کاویتاسیونی آب و جت‌های هیبرید هستند.

### ویژگی‌های برش با جت آب:

۱- یکی از برترین فواید و مزایای استفاده از برش با جت آب یا Waterjet Cutting این است که ذاتاً دارای خاصیت برش کاری سرد است و گرما ایجاد نمی‌کند. با همین ویژگی انواع مواد را به راحتی برش می‌دهد ولی در سایر روش‌های برش کاری احتمال سوختن، ذوب شدن و یا ترک برداشتن مواد وجود دارد.



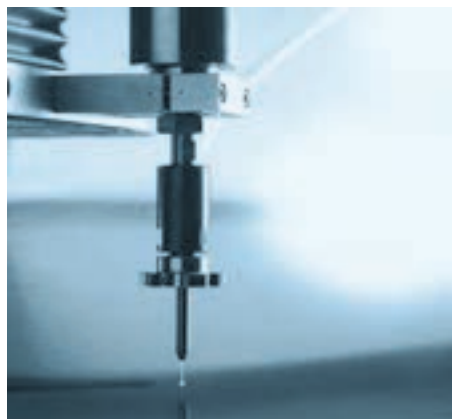
## برش کاری ورق فلزی

۲- جت آب می‌تواند بدون ایجاد سوراخ‌های نخستین کار سوراخ‌کاری را در هر گونه ماده و قالب ویژه آغاز کند و نیاز به انجام کار دیگری نیست.

۳- هم جت آب و هم لیزر قادرند فلزات و دیگر مواد را برش دهند؛ اما دستگاه‌های واترجت از دستگاه‌های لیزر ارزان‌تر هستند.

۴- جت آب برای برش کاری و شیارزنی غیرفلزات متخلخل مانند: چوب، چرم، اسفنج و ... مناسب است. هم‌چنین از آن برای برش کاری کامپوزیت‌ها، برداشتن روکش سیم‌ها و پلیسه‌گیری استفاده می‌شود.

۵- جت آب یک ابزار برشی است که هرگز کند نمی‌شود و یا نمی‌شکند. هم‌چنین این فرایند گرد و غبار تولید نمی‌کند (شکل ۳۶).



شکل ۳۶

فیلم برش فلز توسط جت آب را مشاهده کنید.

نمایش فیلم



با هماهنگی هنرستان خود از محوطه کشتی‌سازی بندر محل سکونت خود بازدید کنید و دستگاه‌های برش آن را مشاهده نمایید.

فعالیت کارگاهی



### ارزشیابی

ردیف	مراحل کاری	شرایط کار (ابزار، مواد، تجهیزات، مکان)	نتایج ممکن	استاندارد (شاخص‌ها، داوری، نمره‌دهی)	نمره
۳	برش کاری ورق فلزی با قیچی اهرمی	مکان: کارگاه ورق کاری ابزار: سوزن خط‌کش، خط‌کش فلزی، گونیای فلزی، زاویه‌سنج و قیچی اهرمی	بالاتر از سطح انتظار	۱- استخراج اطلاعات اندازه‌گیری از نقشه، ۲- پیاده‌سازی نقشه بر ورق فولادی، ۳- برش ورق با قیچی اهرمی، ۴- رعایت نکات ایمنی و زیست‌محیطی	۳
			در حد انتظار	۱- برش ورق فلزی با قیچی اهرمی، ۲- رعایت نکات ایمنی و زیست‌محیطی	
			کمتر از حد انتظار	۱- ناتوانی در برش ورق فلزی با قیچی اهرمی	

## ارزشیابی برش کاری ورقه فلزی

### شرح کار:

خواندن نقشه و پیاده‌سازی آن بر ورق فلزی  
برش کاری توسط قیچی دستی  
برش کاری توسط قیچی اهرمی

### استاندارد عملکرد:

داده‌های مورد نیاز را از نقشه برش کاری به دست آورند و بر روی ورق فلزی پیاده‌سازی کنند. سپس توسط قیچی‌های دستی و اهرمی ورق فلزی را برش کاری دهند.

### شاخص‌ها:

- سطح ورق تمیز و بدون گرد و غبار و زنگ‌زدگی باشد
- انتقال دقیق ابعاد و اندازه نقشه، اندازه‌گیری و خط‌کشی روی ورق
- برش کاری مطابق نقشه
- انطباق دقیق ابعاد و اندازه نقشه با محصول برش خورده

### شرایط انجام کار، ابزار و تجهیزات:

شرایط: کارگاه ورق کاری با شرایط تهویه مناسب و نور کافی.

ابزار و تجهیزات: خط‌کش فلزی، متر، سوزن خط‌کش، پرگار، گونیا، سنبه، زاویه‌سنج، قیچی دستی و قیچی اهرمی.

### معیار شایستگی:

ردیف	مرحله کار	حداقل نمره قبولی از ۳	نمره هنرجو
۱	خواندن و پیاده‌سازی نقشه	۲	
۲	برش کاری ورق فلزی با قیچی دستی	۱	
۳	برش کاری ورق فلزی با قیچی اهرمی	۱	
	شایستگی‌های غیرفنی، ایمنی، بهداشت، توجهات زیست‌محیطی، و ...	۲	
	میانگین نمرات		*

\* حداقل میانگین نمرات هنرجو برای قبولی و کسب شایستگی ۲ است.