

## فصل ۴

# اتصال پیچک



از جمله روش‌های اتصال ورق‌های نازک می‌توان اتصال فرنگی پیچ را نام برد. مبتکران صنعتی برای ساخت کانال‌ها، قوطی‌های مواد غذایی، بشکه‌های نگهداری مواد سوختنی، بهینه‌ترین روشی که ابداع کردند فرنگی پیچ است که به صورت دستی و ماشینی با سرعت بالا می‌توان بدون استفاده از حرارت قطعات را به هم متصل کرد که حتی روکش‌های فلز آسیب نبینند. برای اتصال ورق‌های گالوانیزه برای جلوگیری از آلودگی هوا و سمی بودن، می‌توان از اتصال فرنگی پیچ استفاده کرد.

## واحد یادگیری ۵

### شایستگی اتصال پیچک

آیا تا  
به حال پی  
برده‌اید

پیچک جزء کدام دسته از اتصالات به شمار می‌رود؟  
برای ساخت کانال‌ها از چه اتصالاتی استفاده می‌شود؟  
چند نوع اتصال پیچک وجود دارد؟  
چگونه می‌توان یک اتصال پیچک را ساخت؟

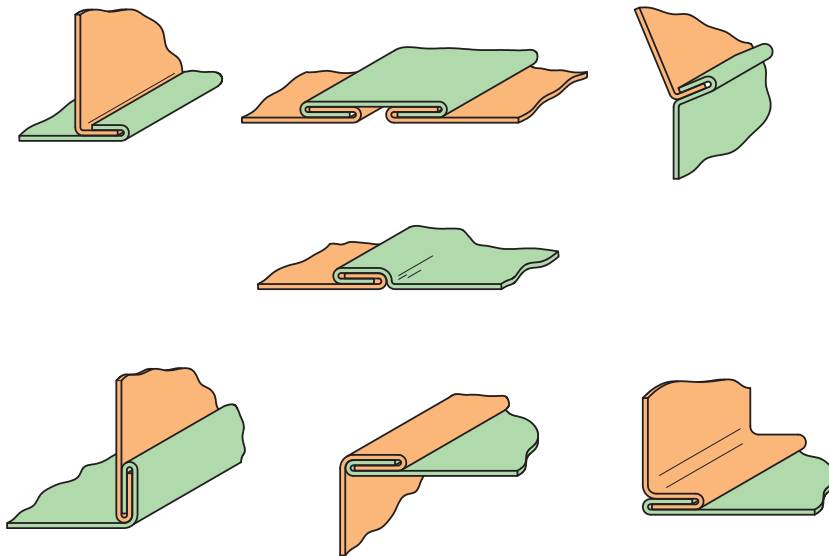
هدف از این شایستگی فراگیری انواع اتصال پیچک (فرنگی پیچ)، کاربرد آنها در تولید مصنوعات فلزی، محاسبه پیچک، روش‌های ساخت پیچک و ابزار و تجهیزات ساخت پیچک می‌باشد. اتصالات پیچک بسیار متنوع می‌باشد که هر یک از آنها کاربرد به‌خصوص دارند، به عنوان مثال از اتصالات پیچک برای ساخت محفظه‌های فلزی مواد غذایی، کانال‌ها و جعبه‌های فلزی کاربرد دارند. در این بخش ابتدا با اتصالات پیچک و اهمیت آن در صنعت ورق‌کاری آشنا خواهید شد و سپس روش پیچک‌کردن و ساخت مصنوعات با استفاده از اتصال پیچک را فرا خواهید گرفت.

#### استاندارد عملکرد

اتصال ورق‌های فلزی به یکدیگر در حالت‌های مختلف به روش پیچک، هنرجویان قادر به محاسبه لبه اتصال و پیاده کردن نقشه پیچک بر روی ورق فلزی و ساخت اتصال پیچک خواهند بود.

## پیچک<sup>۱</sup> یک اتصال دائم است

فرنگی پیچ که آن را پیچک نیز می‌نامند فرایند اتصالی است که در آن لبه ورق را به فرم خاصی تازده و در یکدیگر قفل می‌نمایند. عمل پیچک می‌تواند توسط دست و یا به وسیله ماشین‌های پیچک انجام شود. به عبارت دیگر پیچک یک نوع اتصال دائمی و مکانیکی است که بدون هیچ مواد اضافی، ورق‌های فلزی نازک را به یکدیگر متصل می‌کند.



شکل ۱- انواع پیچک

## اهمیت اتصال پیچک

بحث کلاسی: در جدول زیر چند روش اتصال را در هر مورد با هم مقایسه کرده و به هر کدام امتیاز یک تا چهار دهید. اعداد در هر سطر می‌توانند امتیاز برابر داشته باشند.

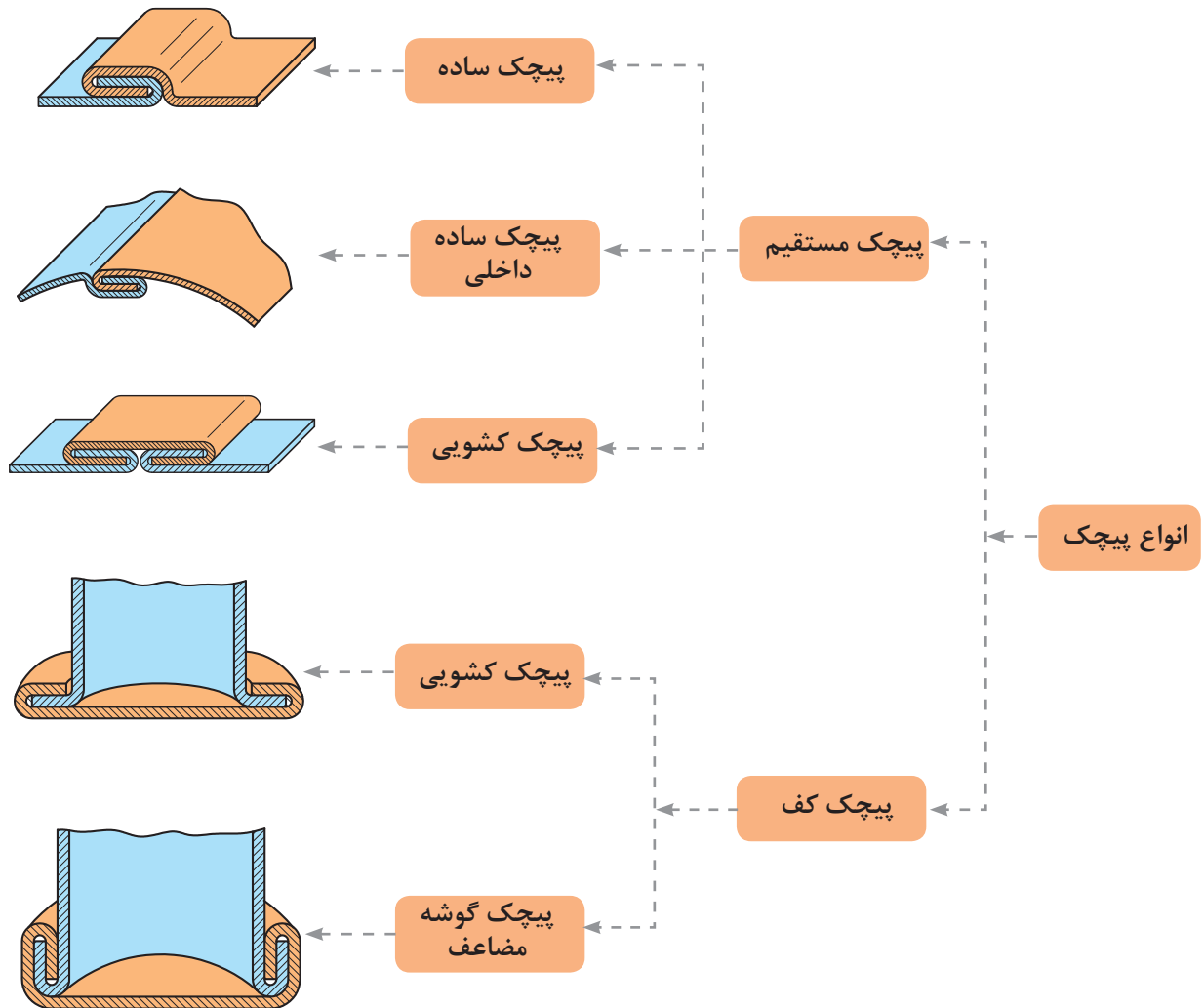
مقایسه پیچک با سایر روش‌های اتصال

| پیچک | پیچ و مهره | نقطه جوش | نوع اتصال / پارامتر |
|------|------------|----------|---------------------|
|      |            |          | سرعت عملکرد         |
|      |            |          | اقتصادی بودن        |
|      |            |          | استحکام             |
|      |            |          | آب بند بودن         |

<sup>۱</sup> self - secured joints: Seam

## انواع اتصالات پیچک

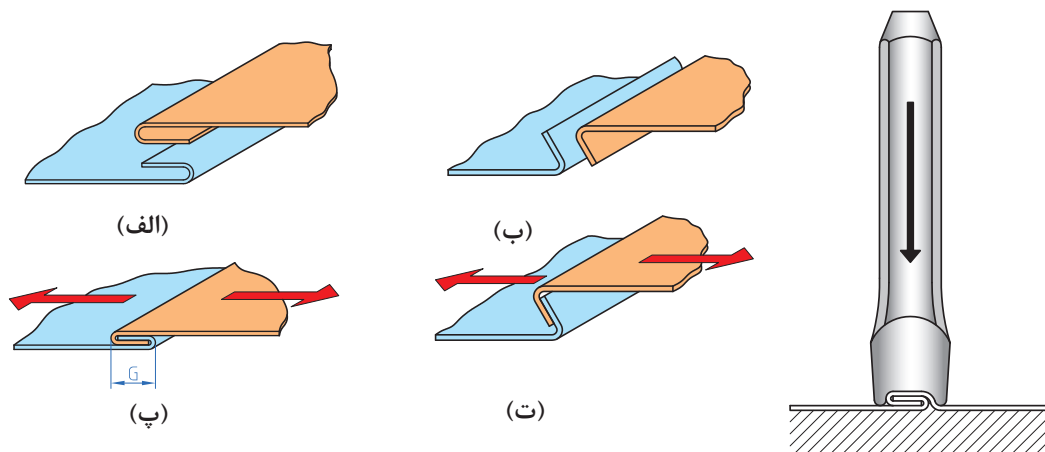
اتصالات پیچک در صنعت ورق کاری برای ساخت مصنوعات فلزی استفاده می‌شوند، در شکل ۲ انواع اتصالات پیچک نشان داده شده است.



شکل ۲- انواع پیچک

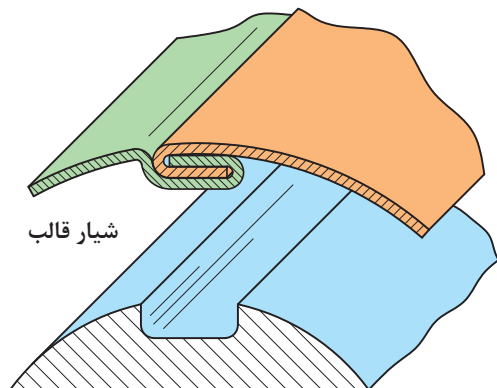
### پیچک ساده (The Grooved Seam)

این نوع پیچک از دو لبه خم شده تشکیل شده است (شکل الف ۳). دو لبه در یکدیگر به صورت قلاب قرار می‌گیرند (شکل ب ۳). لبه‌ها در نهایت با استفاده از قالب پیچک دستی یا ماشینی در یکدیگر قفل می‌شوند (شکل ج ۳).



شکل ۳- مراحل ساخت پیچک ساده

### پیچک داخلی (The Internal Grooved Seam)



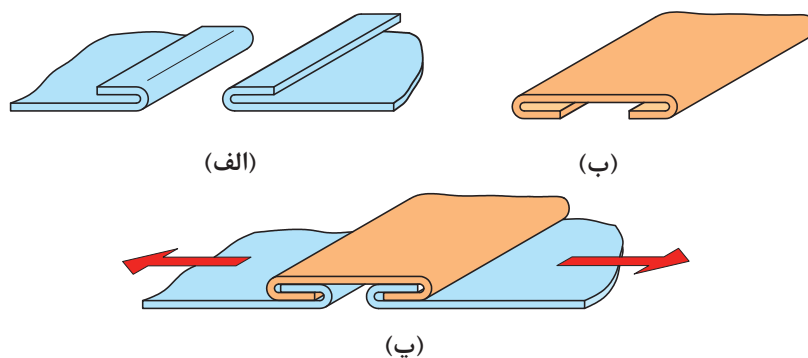
شکل ۴- پیچک داخلی

شکل ۴ کاربرد پیچک ساده داخلی را نشان می‌دهد. به نظر شما تفاوت پیچک ساده با داخلی در چیست؟

### پیچک کشویی (The Double Grooved Seam)

این نوع پیچک از یک نوار قفل‌کننده برای نگهداری لبه‌های خم شده با یکدیگر، استفاده می‌شود. نقش این نوار در این نوع اتصال افزایش استحکام و زیبایی ظاهری پیچک می‌باشد. شکل ۵ نحوه ساخت این نوع اتصال را نشان می‌دهد. ابتدا لبه‌ها در اندازه مورد نظر به صورت دو لبه قفلی شکل خم می‌شوند، سپس یک نوار فلزی با پهنای دقیق که به سمت داخل خم شده، ساخته می‌شود. در نهایت لبه‌های قفلی شکل وارد نوار فلزی می‌شوند و به وسیله چکش این مجموعه در یکدیگر قفل می‌شوند. از این پیچک بیشتر در ساختن

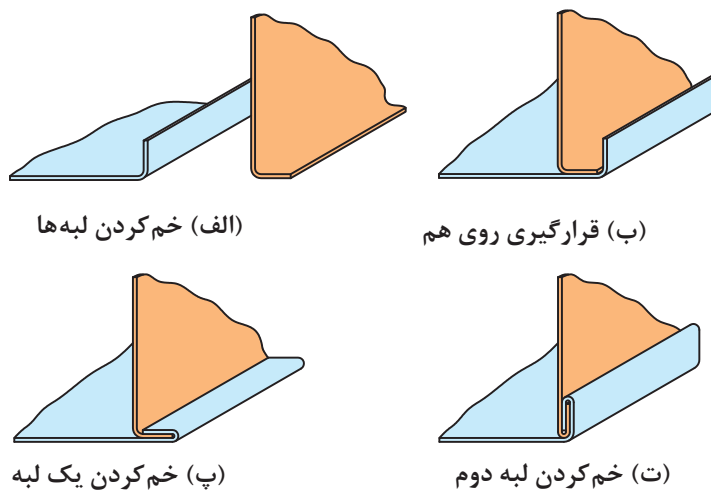
کانال‌ها به خصوص در اتصال دو ورق با طول زیاد استفاده می‌شود. از این نوع پیچک که به صورت ساده و زاویه‌ای ساخته می‌شود برای اتصال مصنوعات فلزی بزرگ استفاده می‌شود.



شکل ۵- مراحل ساخت پیچک کشویی

### پیچک گوشه ساده (The pened down Joint)

شکل ۶ ساختمان یک پیچک گوشه ساده را نشان می‌دهد. در این نوع پیچک دو لبه ورق فلزی مورد اتصال، در ابعاد مورد نیاز و زاویه ۹۰ درجه خم می‌شوند (شکل الف ۶). این لبه‌های خم شده در موقعیت نشان داده شده در (شکل ب ۶) قرار می‌گیرند، سپس یکی از لبه‌ها با استفاده از چکش خم می‌شود و در یکدیگر قفل می‌شوند (شکل ج ۶).

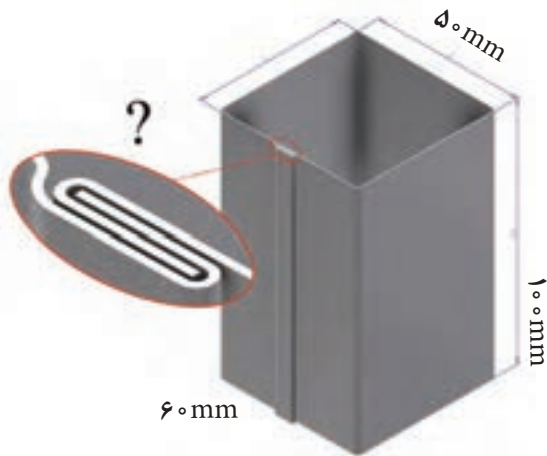


شکل ۶- مراحل ساخت پیچک ساده و پیچک گوشه مضاعف

### پیچک گوشه مضاعف (The knocked up Joint)

این نوع پیچک بسیار مستحکم‌تر از نوع قبلی است. در حقیقت همان پیچک گوشه ساده است با این تفاوت که لبه‌های آن به کمک چکش یک با یکدیگر به سمت بالا خم شده است (شکل ۶ ت). تفاوت آنها در این است که پیچک گوشه ساده را می‌توان از یکدیگر جدا کرد ولی پیچک مضاعف را نمی‌توان. از این پیچک در مخازن استوانه‌ای استفاده می‌شود.

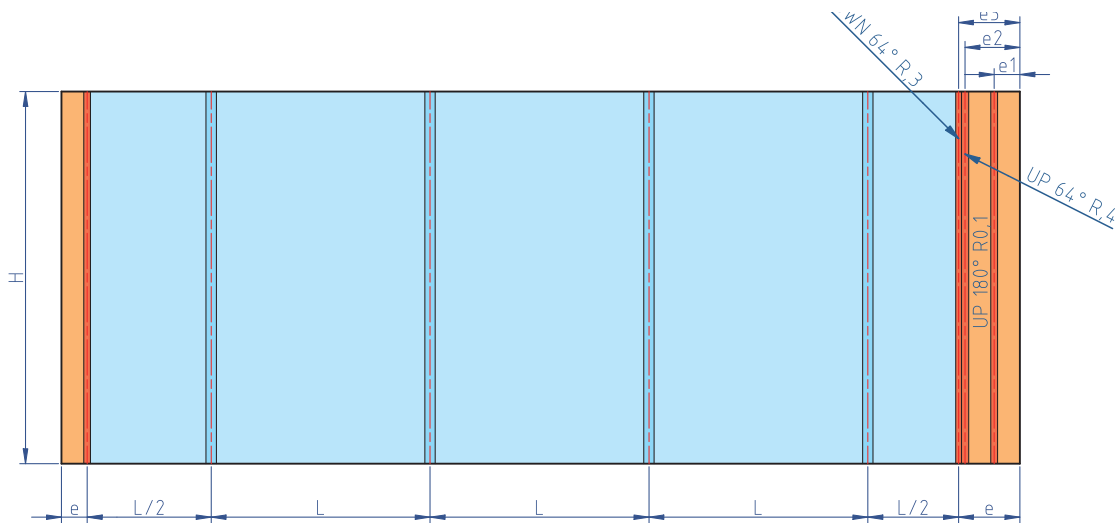
## روش پیاده کردن اتصال پیچک روی ورق



شکل ۷ نقشه یک کانال چهارگوش را نشان می‌دهد. با توجه به آن به راحتی می‌توان اطلاعات مورد نیاز برای پیاده کردن نقشه روی ورق را استخراج کرد. اما چگونه می‌توان اطلاعات مورد نیاز برای اتصال فرنگی پیچ را به دست آورد؟

شکل ۷- کانال چهار گوش

به قسمت رنگی (e) شکل ۴ نگاه کنید. فکر می‌کنید این قسمت برای چه منظوری در نقشه در نظر گرفته شده است؟ اندازه این قسمت چند میلی‌متر می‌باشد؟

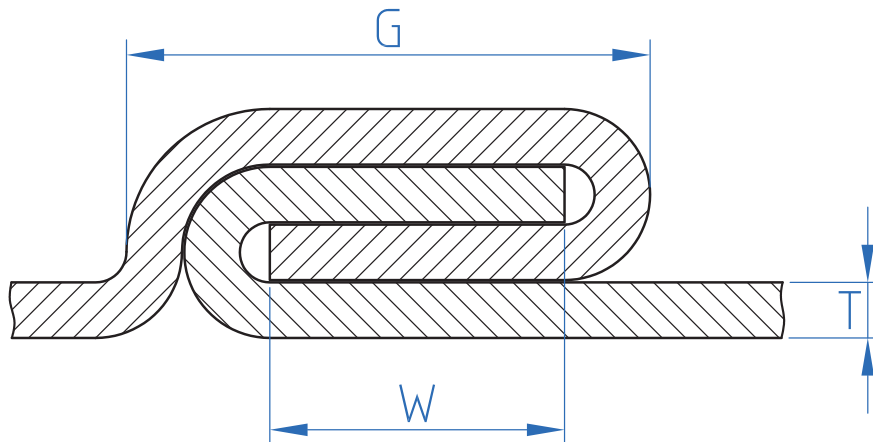


شکل ۸- گسترده کانال به همراه طول مورد نیاز برای فرنگی پیچ

## اندازه مجاز خم در اتصال پیچک

هنگامی که از اتصال پیچک در ساخت مصنوعات ورق فلزی استفاده می‌شود، باید یک اندازه مجاز برای مقدار ورق فلزی که برای اتصال پیچک لازم است را در نظر گرفت. این مقدار مجاز به دو عامل پایه بستگی دارد؛  
 - پهنای لبه‌های خم شده  
 - ضخامت ورق فلزی

اندازه مجاز برای یک فرنگی پیچ ساده چه مقدار است؟ با توجه به شکل ۹ اگر  $W$  پهنای لبه خم شده و  $G$  پهنای اتصال پیچک باشد ( $G > W$ )، پهنای اتصال پیچک ساده عبارت‌اند از:  
 $G = W + 3t$  که در این رابطه  $t$  ضخامت ورق فلزی می‌باشد.  
 اندازه مجاز کلی ( $T_a$ )<sup>۱</sup> برای یک اتصال پیچک ساده تقریباً سه برابر پهنای اتصال پیچک (یا پهنای قالب فرنگی پیچ) می‌باشد:  $T_a = 3G$



شکل ۹- شماتیک یک پیچک ساده

این مقدار مجاز را می‌توان به یکی از دو روش زیر اجرا کرد.

۱-  $\frac{1}{4}$  این مقدار مجاز در دو طرف الگو (در دو طرف ورق فلزی برای اتصال استفاده می‌شود)

۲-  $\frac{1}{3}$  حد مجاز در یک سمت و  $\frac{2}{3}$  مقدار مجاز در سمت دیگر ورق در نظر گرفته می‌شود.

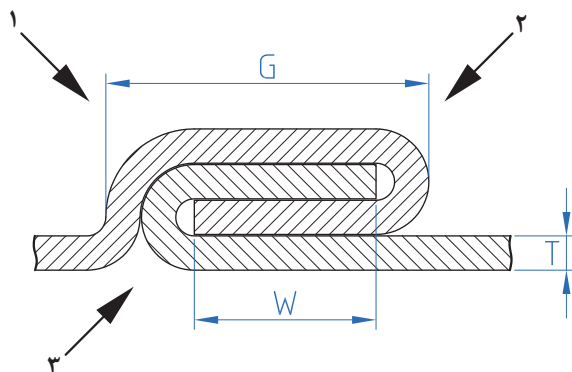




برای انتخاب قالب فرنگی پیچ مناسب، ضخامت ورق فلزی باید در نظر گرفته شود. برای محاسبه اندازه مجاز استفاده شدن طول ورق به ازای هر خم برای اتصال پیچک ساده، از رابطه زیر استفاده می‌کنیم:

$$B_a = G - 1/5t \quad (\text{حد مجاز خم})$$

رابطه بالا به ازای هر خم در اتصال پیچک ساده می‌باشد، اگر تعداد خم افزایش یابد رابطه چه تغییری می‌کند؟



شکل ۱۱- شماتیک یک پیچک ساده

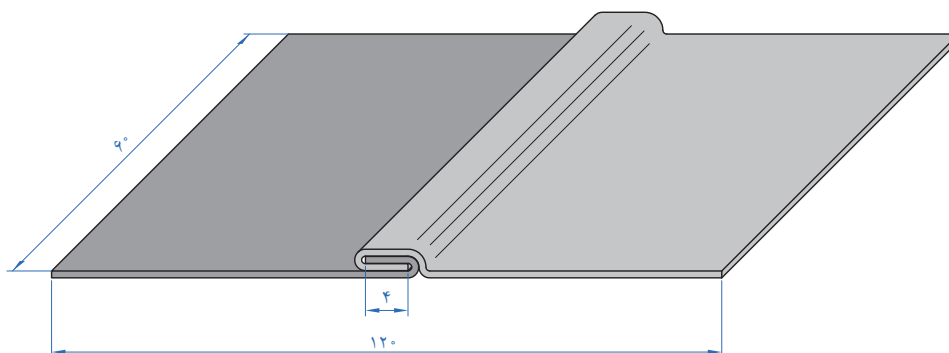
سؤال ۱: اندازه مجاز یک اتصال پیچک ساده با پهنای اتصال برابر با ۶/۳۵ میلی‌متر را محاسبه کنید.  
سؤال ۲: برای مثال، اگر پهنای لبه خم برابر با ۶/۳۵ میلی‌متر و ضخامت ورق برابر با ۰/۶ میلی‌متر باشد، مقدار پهنای قالب مورد نیاز برای فرنگی پیچ کردن اتصال فوق را تعیین کنید؟

## کار کارگاهی

### ساخت اتصال پیچک ساده

مطابق نقشه ۱ دو ورق را توسط اتصال پیچک ساده به یکدیگر متصل نمایید. ضخامت ورق برابر با ۰/۵ میلی‌متر می‌باشد.

نقشه شماره ۱



(نقشه دو بعدی)

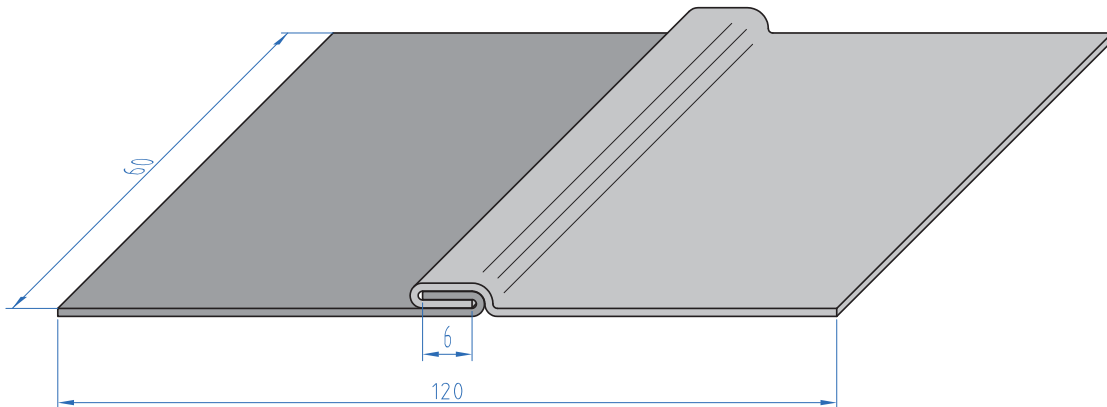
## ابزارهای مورد نیاز

ابزارهای مورد نیاز خود را در جدول فهرست کنید.

| ابزار | کاربرد | تعداد | توضیحات |
|-------|--------|-------|---------|
|       |        |       |         |
|       |        |       |         |
|       |        |       |         |
|       |        |       |         |

ابتدا محاسبات مربوط به پیچک را انجام داده و سپس نقشه گسترده را بر روی ورق پیاده نمایید، لبه‌های تعیین شده را عکس جهت یکدیگر خم نموده و بعد از آن دور یک لوله ورق را رول نمایید و اتصال پیچک را مونتاژ کنید. محصول یک لوله خواهد بود.

نقشه شماره ۲



هنگام خم کاری لبه‌های ورق، مراقب انگشت‌هایتان باشید.

نکات ایمنی



## ارزشیابی تکوینی

| مرحله کار            | شرایط عملکرد<br>(ابزار، مواد، تجهیزات، زمان، مکان<br>و ...)                                   | نتایج ممکن                  | استاندارد (شاخص‌های<br>داوری / نمره‌دهی)                                   | نمره |
|----------------------|---|-----------------------------|--|------|
| آماده‌سازی           | کارگاه: کارگاه استاندارد ورق کاری<br>مواد: ورق فولادی<br>ابزار: ابزارهای اندازه‌گیری و خط‌کشی | آماده‌سازی بالاتر از انتظار | _____  | ۳    |
|                      |   | آماده‌سازی قابل قبول        | اندازه‌گذاری براساس نقشه،<br>خط‌کشی براساس نقشه،<br>پیاده‌سازی جزئیات نقشه | ۲    |
|                      |   | آماده‌سازی غیرقابل قبول     | اندازه‌گذاری براساس<br>نقشه، عدم خط‌کشی و<br>پیاده‌سازی جزئیات نقشه        | ۱    |
| شایستگی‌های غیرفنی   | مسئولیت‌پذیری، مدیریت مواد  | قابل قبول                   | توجه به همه موارد  | ۲    |
| ایمنی و بهداشت       | دستکش، لباس کار، دقت در پیاده‌کردن  |                             |  |      |
| توجهات<br>زیست‌محیطی | مدیریت مواد دورریختنی   | غیرقابل قبول                | توجه به ایمنی و بهداشت   | ۱    |
| نگرش                 | نقشه روی ورق برای افزایش بهره‌وری   |                             |  |      |

معیار: شایستگی انجام کار:  
کسب حداقل نمره ۲ از مرحله آماده‌سازی  
کسب حداقل نمره ۲ از بخش شایستگی‌های غیرفنی، ایمنی، بهداشت، توجهات زیست‌محیطی و نگرش  
کسب حداقل میانگین ۲ از مراحل کار

## حد مجاز برای یک اتصال پیچک کشویی

حد مجاز برای یک اتصال پیچک کشویی برابر است با: پهنای لبه خم - ضخامت ورق فلزی

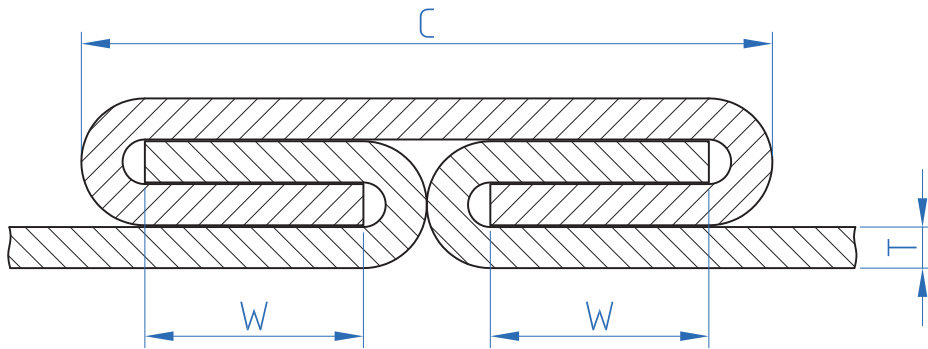
$$B_a = G - 1/5T$$

اگر این مقدار مجاز برای ضخامت ورق فلزی ساخته نشده بود، اندازه سطح کشویی فرنگی پیچ به اندازه دو ضخامت ورق فلزی افزایش می‌یافت. برای محاسبه سطح کشویی (C) فرنگی پیچ به صورت زیر محاسبه می‌شود (شکل ۱۱):

$$C = 2W + 4T$$

بنابراین حد مجاز کلی ( $T_a$ ) برای سطح کشویی پیچک برابر است با:

$$T_a = 4W + 4T$$



شکل ۱۲- اتصال پیچک کشویی

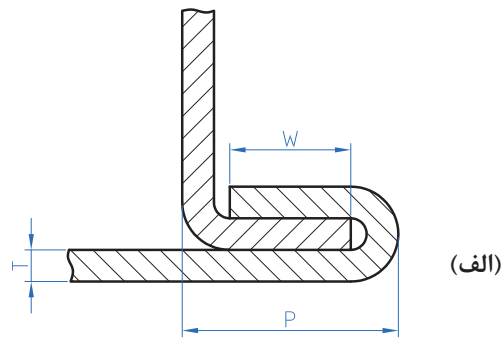
## حد مجاز برای اتصالات پیچک گوشه چه مقدار است؟

همان‌طور که قبلاً ذکر شد، اتصال پیچک گوشه مضاعف نوع وسعت داده شده از پیچک گوشه ساده می‌باشد. بنابراین، مقدار مجاز برای هر دوی اینها یکسان می‌باشد. همان‌طور که در شکل الف ۱۳ و ب ۱۳ نشان داده شده است، P اندازه اتصال پیچک گوشه ساده و K اندازه اتصال پیچک گوشه مضاعف می‌باشد. اندازه پیچک‌های ساده و مضاعف توسط پهنای یک لبه خم شده تعیین می‌شود. آزمایشات مقطعی نشان داد که اندازه اتصال پیچک گوشه ساده (P) برابر است با  $2W + 2T$  در حالی که اندازه پیچک گوشه مضاعف (K) برابر است با  $2W + 3T$ .

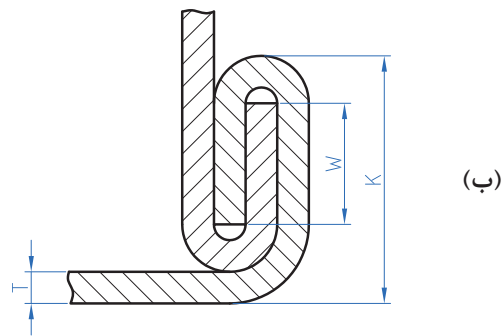
مقدار مجاز برای ساختن این دو اتصال برابر است با:

۱ حالتی که یک لبه خم داشته باشیم: پهنای لبه خم شده

۲ حالتی که دو لبه خم داشته باشیم: دو برابر پهنای خم شده + ضخامت ورق فلزی



(الف)



(ب)

شکل ۱۳- پیچک گوشه ساده و مضاعف

مقدار مجاز برای اتصالات پیچک توسط پهنای لبه خم شده و ضخامت ورق فلزی کنترل می‌شود. جدول ۱ مقدار حد مجاز برای هر ۴ نوع اتصال پیچک پر کاربرد را نشان می‌دهد.

نکته



جدول ۱- حد مجاز اتصالات پیچک

| مقدار مجاز  | نوع اتصال    |
|---|--------------|
| مقدار مجاز نهایی = $3G$<br>این حالت به دو صورت اجرا می‌شود:<br>اضافه کردن $G/2$ به هر لبه از ورق<br>اضافه کردن یک $G$ به یک لبه و $2G$ به لبه دیگر از ورق | پیچک ساده    |
| اضافه کردن مقدار $T-W$ به هر لبه از ورق مورد اتصال<br>مقدار مجاز نهایی برای نوار کشویی = $4W+4T$  | پیچک کشویی   |
| مقدار مجاز برای لبه تکی = $W$<br>مقدار مجاز برای لبه دابل = $2W+T$  | پیچک گوشه ای |

## روش اجرای پیچک و اتصال آن

**قالب دستی پیچک:** این ابزار ساده برای فشردن اتصال پیچک و قفل کردن لبه‌ها در یکدیگر استفاده می‌شود. جنس این قالب از فولاد ساده کربنی سخت شده می‌باشد. یک شکاف مستطیلی شکل با گوشه شعاعی در سطح کاری آن قرار دارد.

پهنای این شیار به معنای اندازه ابزار می‌باشد. قالب دستی پیچک در اندازه‌های مختلف از ۳/۲ میلی‌متر تا ۱۹ میلی‌متر وجود دارد. (شکل ۳). با توجه به شکل ۳ یک اتصال پیچک کامل پهنایی برابر با اندازه یک لبه خم شده به‌علاوه سه برابر ضخامت ورق فلزی خواهد داشت ضخامت نهایی آن در حدود چهار برابر ضخامت ورق فلزی خواهد بود. بنابراین، هنگامی که یک اتصال پیچک با ورق فلزی می‌سازید، دو دیدگاه ممکن وجود دارد:

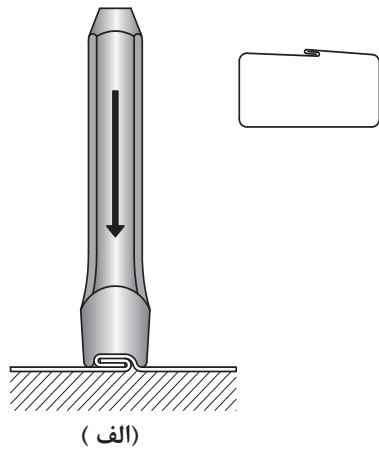
۱ تعیین پهنای دقیق از یک لبه خم و مقدار مجاز خم

۲ ایجاد قفل داخلی با یک پهنای مشخص از یک لبه خم شده، و انتخاب پیچک در اندازه مناسب برای بستن پیچک

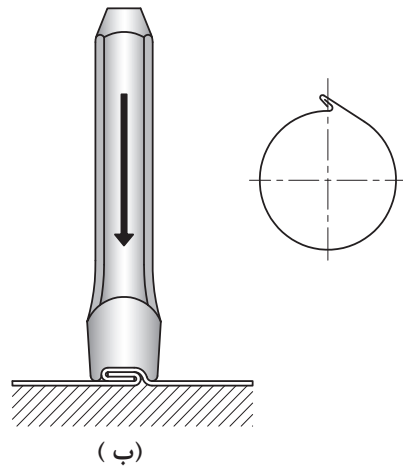
در عمل، دیدگاه دوم در ساخت پیچک در فیت کردن قالب پیچک استاندارد معمولاً به کار برده می‌شود. در یک نگاه مقطعی به پیچک نشان می‌دهد که لبه‌های فلز به طور دقیق با گوشه شعاعی شکل قالب پیچک فیت نیست. این به‌طور واضح تأثیر ترانس بین مقدار مجاز پیچک و اندازه قالب پیچک را بیان می‌کند. بنابراین در مرحله ابتدایی قفل کردن و بستن اتصال پیچک مقدار درجه آزادی بیشتر بین ورق فلزی و قالب ضروری است. به‌طور معمول در عمل باید پهنای قالب ۱/۶ mm بزرگ‌تر از پهنای نهایی اتصال پیچک باشد. به‌عنوان یک قانون کلی ضخامت ورق فلزی اندازه پیچک را تعیین می‌کند. بنابراین، برای ورق فلزی نازک‌تر لبه‌های کوچک‌تری را برای اتصال فرنگی باید ساخت (جدول ۲).

جدول ۲- حداقل پهنای خم یک خم تک لبه بر اساس ضخامت

| ضخامت ورق | حداقل پهنای برای یک خم تک لبه |
|-----------|-------------------------------|
| ۰/۳۱۵     | ۳                             |
| ۰/۴       | ۳/۵                           |
| ۰/۵       | ۳/۵                           |
| ۰/۶       | ۴                             |
| ۰/۸       | ۴                             |
| ۱         | ۵                             |
| ۱/۲۵      | ۶                             |
| ۱/۶       | ۶                             |



با توجه به شکل ۳ در عمل برای بستن لبه‌های قفل شده پیچک توسط قالب پیچک از دو روش استفاده می‌کنند: روش اول: در این روش لبه‌های اتصال (مقدار مجاز تعیین شده برای خم) خم می‌شوند و به آرامی درهم با استفاده از قالب پیچک قفل شده و بسته می‌شوند (شکل ۱۴- الف).



روش دوم: در این روش لبه‌های اتصال به صورت تقریبی در زاویه ۶۰ درجه خم می‌شوند. لبه‌هایی که به این شکل آماده می‌شوند هنگام ایجاد قفل داخلی در مصنوعات فلزی استوانه‌ای یک مزیت به شمار می‌روند. همان‌طور که در (شکل ۱۴- ب) نشان داده شده است.

شکل ۱۴- (الف) روش اول (ب) روش دوم

## اجرای پیچک

به طور کلی ساخت اتصالات پیچک یک فرایند مشابهی دارد که این فرایند برای همه آنها به یک شکل می‌باشد. مراحل ساخت پیچک به صورت زیر می‌باشد.

- ۱ پیاده‌سازی نقشه
- ۲ برش کاری
- ۳ خم کاری
- ۴ مونتاژ اتصال
- ۵ کنترل نهایی

توجه داشته باشید که در هنگام پیاده سازی نقشه، باید ابتدا نوع پیچک مورد نیاز برای مصنوع ورق فلزی مورد نظر را تعیین کرده و سپس مقدار مجاز خم (مقدار ورق اضافی مورد نیاز برای پیچک کردن) براساس نوع فرنگی محاسبه کرده و در نهایت بر روی ورق پیاده می‌شود. در مرحله خم کاری، ورق‌ها را به وسیله خم‌کن‌های دستی و ماشینی بر اساس نقشه خم می‌کنند. در مرحله مونتاژ با استفاده از قالب تنه اتصال پیچک را درهم قفل می‌کنیم. در مرحله کنترل نهایی اتصال پیچک از لحاظ استحکام، کیفیت ظاهری و ابعاد کنترل می‌شوند.

## کاربرد مقایسه‌ای اتصالات پیچک

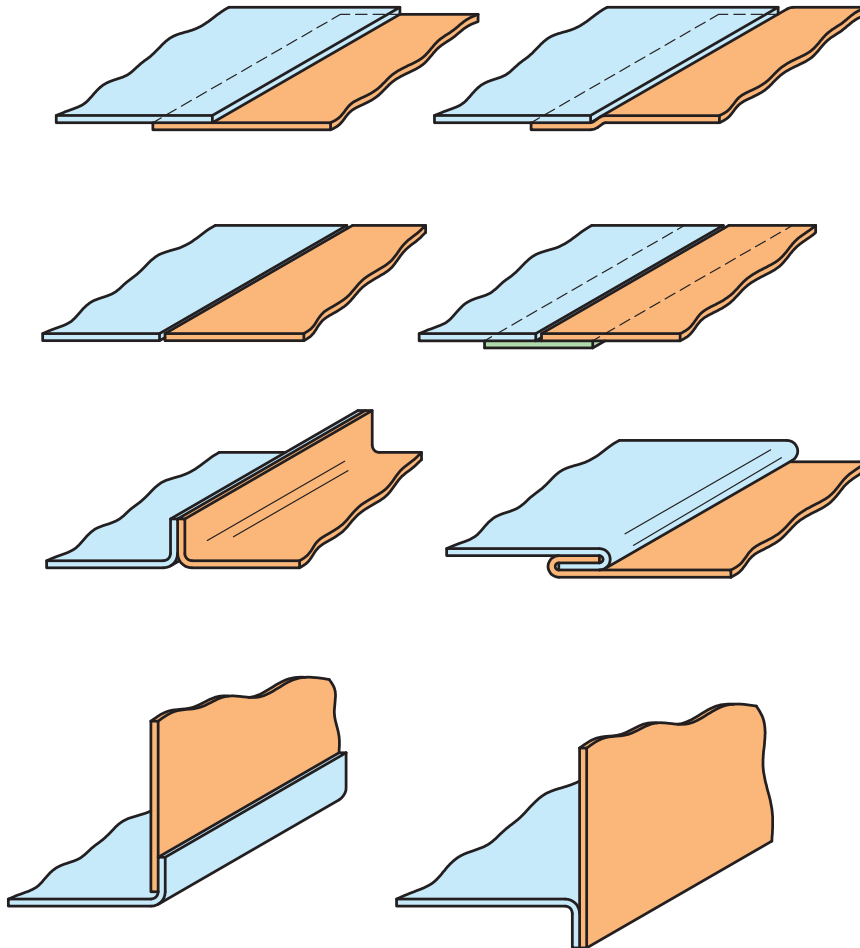
اتصالات پیچک به صورت پیچک مستقیم، پیچک گوشه و پیچک کف به کار می‌رود، در زیر جزئیات هر یک از این کاربردها بیان شده است:

**پیچک مستقیم:** مصنوعات مخروطی، طولی و استوانه‌ای با سطوح صاف در این دسته وجود دارند. یکی از عمومی‌ترین نوع اتصال پیچک که در این دسته قرار دارد، پیچک ساده می‌باشد. به دلیل شیوه ساخت این نوع اتصال، از ویژگی بارزی برخوردار می‌باشد. به عنوان مثال وقتی نیروی کششی به این نوع پیچک وارد می‌شود، در طول کلی آن توزیع می‌شود. پیچک ساده داخلی در جایی به کار می‌رود که هیچ زائده اضافی در روی سطح بیرونی اتصال پیچک باقی نماند. به عنوان مثال اتصال یک لوله به فلنج. اتصال پیچک کشویی با یک نوار یا کشوی فلزی برای اتصالات موقت یا دائمی به کار می‌رود که به ما نیاز دارد. به عنوان مثال کمدهای بزرگ بایگانی اسناد.

**پیچک گوشه:** این نوع از اتصالات یا به صورت منحنی یا مستقیم می‌باشند که برای گوشه‌های مخزن، کانال‌های مستطیل شکل و جعبه‌ها به کار می‌رود. هنگامی که برای اتصال کانال‌های مستطیل شکل با این نوع پیچک، همیشه لبه‌ای با یک خم روی سمت صاف ساخته می‌شود. لبه با دو خم روی در قسمت گلویی و پشت کانال در سمت منحنی وار ساخته می‌شود. اتصالاتی که برای گوشه‌ها به کار می‌روند، پیچک گوشه ساده و گوشه مضاعف می‌باشد. اتصال گوشه مضاعف مستحکم‌ترین اتصال در بین اتصالات پیچک می‌باشد. **پیچک کف:** این نوع اتصالات برای اتصال کف مصنوعات فلزی به کار می‌رود. به عنوان مثال در ساخت درپوش مخزن استفاده می‌شود. پیچک‌هایی که در نوع کاربردها استفاده می‌شوند، پیچک گوشه ساده و گوشه مضاعف می‌باشند. شکل ۱۵ برخی از مثال‌های کاربردی اتصالات پیچک را نشان می‌دهد.

**آب‌بندی کردن:** اتصالات پیچک به طور گسترده در تولید محفظه‌های نگهداری مواد غذایی و مایعات به کار می‌رود. برای کاربردهای ذکر شده بسیار ضروری است که درزهای اتصال آب‌بندی شوند. برای محفظه‌های حمل مایعات در داخل محفظه‌های پلاستیک قرار می‌دهند و درزهای اتصال را با روش لحیم کاری نرم آب‌بندی می‌کنند. اما برای کاربردهای غیر شرب (فقط حمل مواد غذایی) درزهای اتصال لحیم می‌شود.





شکل ۱۵- کاربرد اتصالات پیچک

## فعالیت کارگاهی

### ساخت پیچک گوشه مضاعف

شرح فعالیت: با توجه به نقشه شماره ۴، محاسبات پیچک را انجام داده و گسترده ورق را پیاده‌سازی نمایید و ورق‌های مورد نظر را خم کاری کنید. توصیه می‌شود هنگام تا زدن یک ورق داخل خم قرار دهید تا از له شدن کشو و خم‌ها جلوگیری شود.

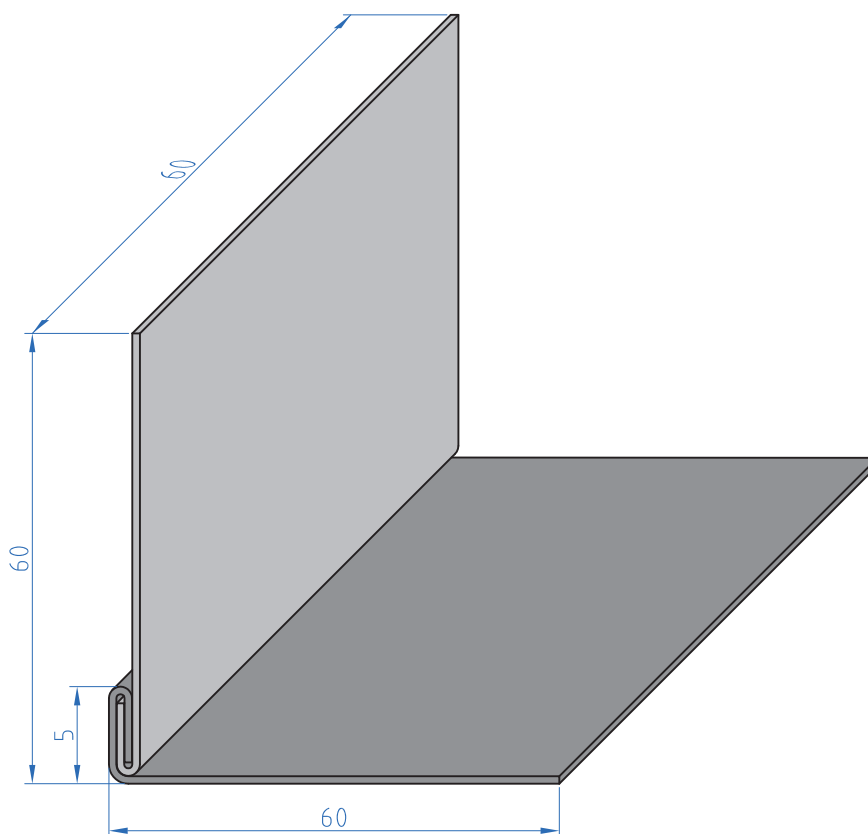
کار عملی



ابزارهای مورد نیاز خود را برای ایجاد نقطه جوش در جدول فهرست کنید.

| ابزار | کاربرد | تعداد | توضیحات |
|-------|--------|-------|---------|
|       |        |       |         |
|       |        |       |         |
|       |        |       |         |

نقشه شماره ۴



## ارزشیابی تکوینی

| نمره  | استاندارد (شاخص های داوری / نمره دهی)                                | نتایج ممکن                  | شرایط عملکرد (ابزار، مواد، تجهیزات، زمان، مکان و ...) | مراحل کار          |
|---|--|-----------------------------|---|--------------------|
| ۳   | _____  | آماده سازی بالاتر از انتظار |   | آماده سازی         |
| ۲   | اندازه گذاری براساس نقشه، خط کشی براساس نقشه، پیاده سازی جزئیات نقشه | آماده سازی قابل قبول        | کارگاه: کارگاه استاندارد ورق کاری<br>مواد: ورق فولادی |                    |
| ۱   | اندازه گذاری براساس نقشه، عدم خط کشی و پیاده سازی جزئیات نقشه        | آماده سازی قابل قبول        | ابزار: ابزارهای اندازه گیری و خط کشی                  |                    |
| ۲   | توجه به همه موارد  | قابل قبول                   | مسئولیت پذیری، مدیریت مواد                            | شایستگی های غیرفنی |
|   |  |                             | دستکش، لباس کار، دقت در پیاده کردن                    | ایمنی و بهداشت     |
| ۱   | توجه به ایمنی و بهداشت   | غیرقابل قبول                | مدیریت مواد دورریختنی                                 | توجهات زیست محیطی  |
|   |  |                             | نقشه روی ورق برای افزایش بهره وری                     | نگرش               |
| <p>معیار: شایستگی انجام کار:<br/>                     کسب حداقل نمره ۲ از مرحله آماده سازی<br/>                     کسب حداقل نمره ۲ از بخش شایستگی های غیرفنی، ایمنی، بهداشت، توجهات زیست محیطی و نگرش<br/>                     کسب حداقل میانگین ۲ از مراحل کار</p> |  |                             |   |                    |

## ارزشیابی پایانی - اتصال فرنگی پیچ

### شرح کار:

- پیاده کردن نقشه
- برش کاری (برش کاری قطعات، برش کاری زوایا)
- خم کاری
- صاف کاری و پلیسه گیری

### استاندارد عملکرد:

اتصال ورق های فلزی با انواع فرنگی پیچ با استفاده از ابزار دستی و ماشینی با توجه به نقشه و الزامات فنی  
شاخص ها:

- استفاده اصولی از ابزارهای نقشه کشی
- دقت در برش کاری و تنظیم تیغه های برش
- اجرای مراحل خم کاری با توجه به اصول نقشه
- ادغام کردن قطعات خم شده

### شرایط انجام کار و ابزار و تجهیزات:

کارگاه مجهز به اتصال فرنگی پیچ، چکش فلزی و پلاستیکی، فیبری، خط کش فلزی، سوزن خط کش، متر، انواع شابلون ها، انواع قیچی های دستی، گونیا، پرگار، قالب تنه، مشتی، قالب های خم کاری، گیره

### شرایط:

ابزار و تجهیزات: تجهیزات خم کاری اتصال فرنگی پیچ

### معیار شایستگی:

| ردیف          | مرحله کار  | حداقل نمره قبولی از ۳ | نمره هنرجو |
|---------------|--|-----------------------|------------|
| ۱             | آماده سازی ورق   | ۲                     |            |
| ۲             | اتصال با فرنگی پیچ   | ۲                     |            |
| ۳             | پیاده سازی نقشه  | ۲                     |            |
| ۴             |  |                       |            |
| ۵             |  |                       |            |
| ۶             |  |                       |            |
|               | شایستگی های غیر فنی، ایمنی، بهداشت، توجهات زیست محیطی و نگرش: مدیریت مواد و تجهیزات N۶۶، سطح ۱ استفاده از مواد تجهیزات و روش های صحیح و ایمن، جمع آوری ضایعات در محل مناسب، دقت، صداقت، روابط اجتماعی، به کار بردن اصول صحیح خم کاری |                       | ۲          |
| میانگین نمرات |  |                       | *          |

\* حداقل میانگین نمرات هنرجو برای قبولی و کسب شایستگی، ۲ می باشد.