



بِسْمِ اللَّهِ الرَّحْمَنِ الرَّحِيمِ

ساخت مصنوعات فلزی سبک

رشته صنایع فلزی
گروه مکانیک
شاخه فنی و حرفه‌ای
پایه دهم دوره دوم متوسطه



وزارت آموزش و پرورش
سازمان پژوهش و برنامه‌ریزی آموزشی



- نام کتاب:** ساخت مصنوعات فلزی سبک - ۲۱۰۴۰۸
- پدیدآورنده:** سازمان پژوهش و برنامه‌ریزی آموزشی
- مدیریت برنامه‌ریزی درسی و تألیف:** دفتر تألیف کتاب‌های درسی فنی و حرفه‌ای و کاردانش
- شناسه افزوده برنامه‌ریزی و تألیف:** حمید تقی‌پور ارمکی، عبدالمجید خاکی صدیق، بهرام زارعی، محمدرضا سلطان محمدی، حمیدرضا شادی و حسن ضیغمی (اعضای شورای برنامه‌ریزی)
- حمید تقی‌پور ارمکی، بهرام زارعی، محمدرضا سلطان محمدی و حمیدرضا شادی (اعضای گروه تألیف) - حسین داوودی (ویراستار)
- مازندران، شهرستان‌های تهران، قزوین و اصفهان (استان‌های مشارکت‌کننده در فرایند اعتبارسنجی)
- مدیریت آماده‌سازی هنری:** اداره کل نظارت بر نشر و توزیع مواد آموزشی
- شناسه افزوده آماده‌سازی:** جواد صفری (مدیر هنری) - ایمان اوجیان (طراح یونیفورم) - طاهره حسن‌زاده (طراح جلد) - سمیه قنبری (صفحه‌آرا) - نسرين اصغری، نسا عسگری (عکاس)
- نشانی سازمان:** تهران: خیابان ایرانشهر شمالی - ساختمان شماره ۴ آموزش و پرورش (شهید موسوی)
- تلفن: ۹-۸۸۸۳۱۱۶۱، دورنگار: ۰۹۲۶۶۸۸۳، کد پستی: ۱۵۸۴۷۴۷۳۵۹
- وب‌گاه: www.irtexbook.ir و www.chap.sch.ir
- ناشر:** شرکت چاپ و نشر کتاب‌های درسی ایران: تهران-کیلومتر ۱۷ جاده مخصوص کرج - خیابان ۶۱ (دارو پخش) تلفن: ۵-۴۴۹۸۵۱۶۱، دورنگار: ۴۴۹۸۵۱۶۰، صندوق پستی: ۱۳۹-۳۷۵۱۵
- چاپخانه:** شرکت چاپ و نشر کتاب‌های درسی ایران «سهامی خاص»
- سال انتشار و نوبت چاپ:** چاپ دوم ۱۳۹۶

کلیه حقوق مادی و معنوی این کتاب متعلق به سازمان پژوهش و برنامه‌ریزی آموزشی وزارت آموزش و پرورش است و هرگونه استفاده از کتاب و اجزای آن به صورت چاپی و الکترونیکی و ارائه در پایگاه‌های مجازی، نمایش، اقتباس، تلخیص، تبدیل، ترجمه، عکس‌برداری، نقاشی، تهیه فیلم و تکثیر به هر شکل و نوع بدون کسب مجوز ممنوع است و متخلفان تحت پیگرد قانونی قرار می‌گیرند.



اگر یک ملتی نخواهد آسیب ببیند باید این ملت اولاً با هم متحد باشد و ثانیاً در هر کاری که اشتغال دارد آن را خوب انجام بدهد. امروز کشور محتاج به کار است. باید کار کنیم تا خودکفا باشیم، بلکه ان شاء الله صادرات هم داشته باشیم. شما برادرها الآن عبادتتان این است که کار بکنید. این عبادت است. امام خمینی (قَدَسَ سِرُّهُ الشَّرِيف)

..... سخنی با هنرجویان گرامی

۱..... **فصل اول: برش کاری با قیچی**.....

- ۲..... ■ واحد یادگیری ۱- شایستگی برش کاری با قیچی دستی
- ۲۹..... ■ واحد یادگیری ۲- شایستگی برش کاری با قیچی اهرمی
- ۳۹..... ■ ارزشیابی پایانی.....

۴۱..... **فصل دوم: خم کاری**.....

- ۴۲..... ■ واحد یادگیری ۳- شایستگی خم کاری ورق
- ۷۲..... ■ ارزشیابی پایانی.....

۷۳..... **فصل سوم: جوش کاری مقاومتی**.....

- ۷۴..... ■ واحد یادگیری ۴- شایستگی نقطه جوش
- ۱۰۶..... ■ ارزشیابی پایانی.....

۱۰۷ فصل چهارم: اتصال پیچک

۱۰۸ واحد یادگیری ۵- شایستگی اتصال پیچک ■

۱۲۶ ارزشیابی پایانی ■

۱۲۷ فصل پنجم: لحیم کاری

۱۲۸ واحد یادگیری ۶- شایستگی لحیم کاری ■

۱۵۰ ارزشیابی پایانی ■

۱۵۱ فهرست منابع

وضعیت دنیای کار و تغییرات در فناوری، مشاغل و حرفه‌ها، ما را بر آن داشت تا محتوای کتاب‌های درسی را همانند پایه‌های قبلی براساس نیاز کشور خود و برنامه درسی ملی جمهوری اسلامی ایران در نظام جدید آموزشی تغییر دهیم. مهم‌ترین تغییر در کتاب‌ها، آموزش و ارزشیابی براساس شایستگی است. شایستگی، توانایی انجام کار واقعی به‌طور درست تعریف شده است. توانایی شامل دانش، مهارت و نگرش می‌شود. در این برنامه برای شما، چهار دسته شایستگی در نظر گرفته شده است:

۱- شایستگی‌های فنی برای جذب در بازار کار

۲- شایستگی‌های غیرفنی برای پیشرفت و موفقیت در آینده

۳- شایستگی‌های فناوری اطلاعات و ارتباطات

۴- شایستگی‌های مربوط به یادگیری مادام‌العمر

بر این اساس دفتر تألیف کتاب‌های درسی فنی و حرفه‌ای و کاردانش مبتنی بر اسناد بالادستی و با مشارکت متخصصان برنامه‌ریزی درسی و خبرگان دنیای کار مجموعه اسناد برنامه درسی رشته‌های شاخه فنی و حرفه‌ای را تدوین نموده‌اند که مرجع اصلی و راهنمای تألیف کتاب‌های درسی هر رشته است. برای تألیف هر کتاب درسی بایستی مراحل زیادی قبل از آن انجام پذیرد.

این کتاب نخستین کتاب کارگاهی است که ویژه رشته صنایع فلزی تألیف شده است و شما در طول سه سال تحصیلی پیش رو پنج کتاب کارگاهی مشابه دیگر ولی با شایستگی‌های متفاوت آموزش خواهید دید. کسب شایستگی‌های این کتاب برای موفقیت در شغل و حرفه برای آینده بسیار ضروری است و پایه‌ای برای دیگر دروس

می‌باشد. هنرجویان گرامی تلاش کنید تمام شایستگی‌ها آموزش داده شده در کتاب را کسب نمایید و فرا گیرید. کتاب درسی ساخت مصنوعات فلزی سبک شامل ۵ فصل است و هر فصل دارای یک یا چند واحد یادگیری است و هر واحد یادگیری از چند مرحله کاری تشکیل شده است. شما هنرجویان عزیز پس از یادگیری هر فصل می‌توانید شایستگی‌های مربوط به آن فصل را کسب نمایید. علاوه بر این کتاب درسی شما می‌توانید از بسته آموزشی نیز استفاده نمایید.

فعالیت‌های یادگیری در ارتباط با شایستگی‌های غیرفنی از جمله مدیریت منابع، اخلاق حرفه‌ای، حفاظت از محیط‌زیست و شایستگی‌های یادگیری مادام‌العمر و فناوری اطلاعات و ارتباطات همراه با شایستگی‌های فنی طراحی و در کتاب درسی و بسته آموزشی ارائه شده است. شما هنرجویان عزیز کوشش نمایید این شایستگی‌ها را در کنار شایستگی‌های فنی آموزش ببینید، تجربه کنید و آنها را در انجام فعالیت‌های یادگیری به کار گیرید. رعایت نکات ایمنی، بهداشتی و حفاظتی از اصول انجام کار است لذا توصیه‌ها و تأکیدات هنرآموز محترم درس را در خصوص رعایت این نکات که در کتاب آمده است در انجام مراحل کاری جدی بگیرید.

برای انجام فعالیت‌های موجود در کتاب می‌توانید از کتاب همراه هنرجو استفاده نمایید. همچنین همراه با کتاب اجزای بسته یادگیری دیگری برای شما در نظر گرفته شده است که با مراجعه به وب‌گاه رشته خود با نشانی tvoccd.medu.ir می‌توانید از عناوین آن مطلع شوید.

امیدواریم با تلاش و کوشش شما هنرجویان عزیز و هدایت هنرآموزان گرامی‌تان، گام‌های مؤثری جهت سربلندی و استقلال کشور و پیشرفت اجتماعی و اقتصادی و تربیت شایسته جوانان برومند میهن اسلامی برداشته شود.



فصل ۱

برش کاری با قیچی



فلزات در زندگی انسان نقش مهمی ایفا می‌نمایند و در صنعتِ ساختِ مصنوعات فلزی جایگاه ویژه‌ای را به خود اختصاص داده‌اند. به‌طور معمول مرحله اول ساخت مصنوعات فلزی برش کاری می‌باشد. برش کاری روش‌های مختلفی دارد و اگر این مرحله به دقت انجام نشود قطعه تمام‌شده معیوب خواهد بود. لذا در این بخش به شرح ابتدایی‌ترین روش‌های برش کاری ورق فلزی به صورت دستی می‌پردازیم.

واحد یادگیری ۱

شایستگی برش کاری با قیچی دستی

آیا تا
به حال پی
برده اید

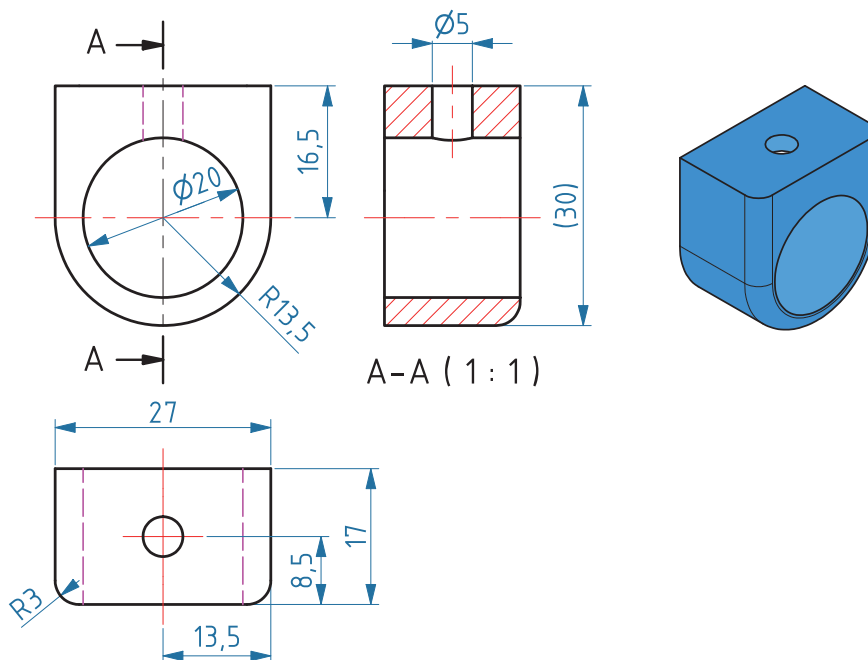
- ۱ از چه موادی برای ساخت بدنه اتومبیل استفاده می‌شود؟
- ۲ نقشه در تولید یک مصنوع فلزی چه نقشی دارد؟
- ۳ از چه ابزاردستی می‌توان برای برش ورق‌های فلزی استفاده کرد؟
- ۴ چگونه می‌توان مقدار دورریز ورق را کاهش داد؟

هدف از این شایستگی، فراگیری خواندن و پیاده‌سازی نقشه‌های ساده و پیچیده بر روی ورق‌های فلزی در فرایند ساخت یک مصنوع فلزی، بررسی دسته‌بندی انواع ورق‌های فلزی و کاربرد آنها، انواع قیچی‌های دستی، برش کاری ورق با قیچی دستی و کنترل ابعادی ورق‌ها پس از برش می‌باشد. قیچی‌ها انواع مختلفی دارند که هر یک از آنها کاربرد بخصوصی دارند، برخی از قیچی‌ها برای برش شکل‌ها و طرح‌ها از روی ورق به کار می‌روند و برخی دیگر برای برش‌های مستقیم و منحنی‌بری استفاده می‌شوند.

استاندارد عملکرد

پس از اتمام واحد یادگیری و کسب شایستگی برش کاری با قیچی دستی، هنرجویان قادر به استخراج اطلاعات مورد نیاز برای برش کاری، پیاده‌سازی نقشه بر روی ورق فلزی و برش کاری آن با قیچی دستی خواهند بود.

به نقشه زیر نگاه کنید و بگویید درک شما از آن چیست؟



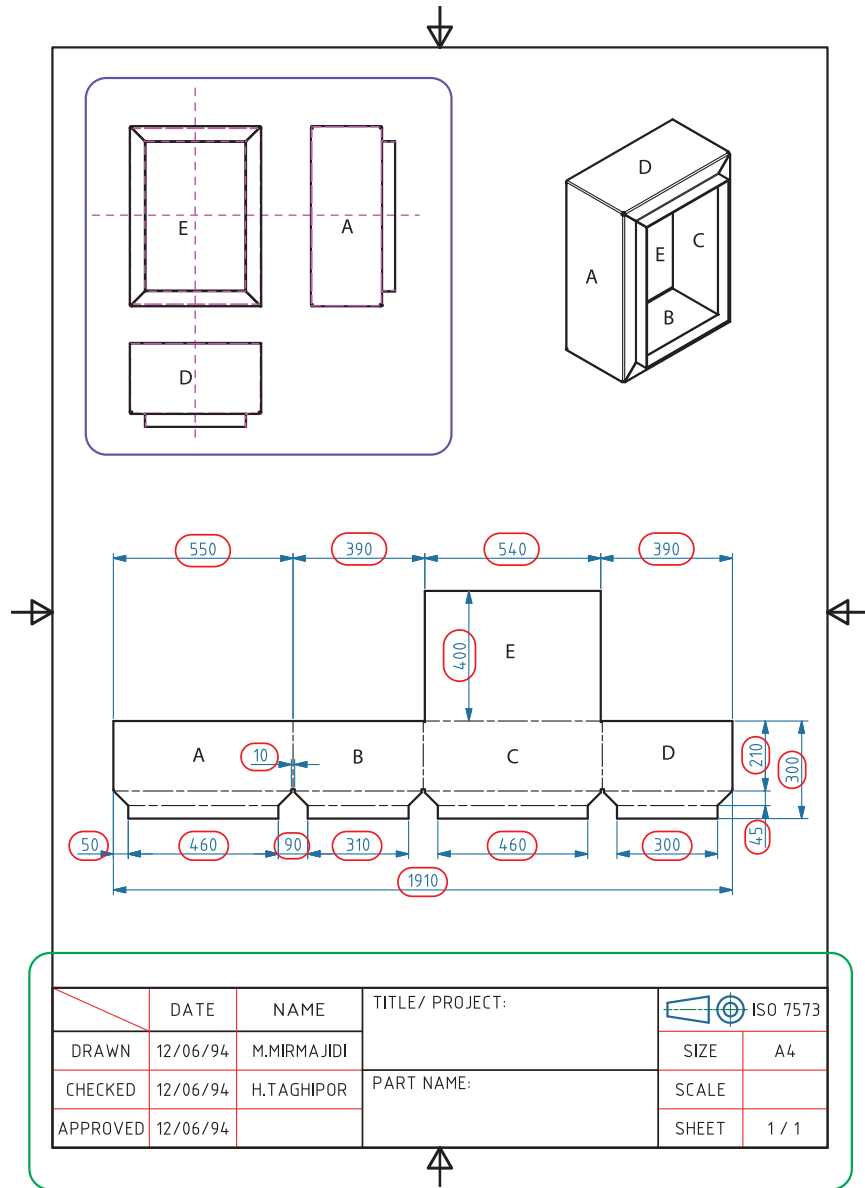
شکل ۱- نقشه یک بست فلزی

نقشه زبان مشترک بین طراحان و تولیدکنندگان است. بر اساس نقشه سازنده می‌تواند دیدگاه‌های دقیق طراح را درک کند و براساس آن محصول را بسازد. به عبارت دیگر، نقشه‌ها زبانی فنی هستند که توسط آن سفارش تولید یک محصول داده می‌شود. به کمک نقشه محصول تولید شده را از لحاظ ابعاد و اندازه می‌توان کنترل کرد. این زبان توسط سازمان جهانی استاندارد^۱ (ISO) تدوین می‌شود. در این استاندارد اعداد روی نقشه بر حسب میلی‌متر است.

چه اطلاعاتی را می‌توان از روی نقشه به‌دست آورد؟ خواندن نقشه، دانشی است که با استفاده از آن می‌توانید شکل‌ها، ابعاد و اندازه‌های مورد نیاز را استخراج کنید. از این اطلاعات می‌توانید برای برش کاری، خم کاری، شکل دهی و اتصال فلزات برای ساخت مصنوعات فلزی استفاده کنید. توجه داشته باشید که هر نقشه دارای یک جدول استاندارد مشخصات و اجزای نقشه است. معمولاً جدول مشخصات در پایین نقشه و نماها و تصویر سه‌بعدی در داخل نقشه قرار می‌گیرد. اطلاعاتی شامل شماره نقشه، نام قطعه، جنس قطعه، مقیاس، تیرانس، نام ترسیم‌کننده و... را می‌توانید در جدول نقشه مشاهده کنید. ابعاد، اندازه و جزئیات شکل محصول نهایی را می‌توانید از نقشه به‌دست آورید.

چگونه یک نقشه را بخوانیم و اطلاعات مورد نیاز را از آن به‌دست آوریم؟ برای خواندن نقشه و به‌دست آوردن اطلاعات مورد نیاز از روی نقشه به نمودار پله‌ای شکل ۲ توجه کنید و مسیر هر مرحله را بر روی نقشه دنبال کنید.

^۱ International Standardization Organisation



۴ تعیین خطوط اصلی و فرعی نقشه، خطوط برش و خم

۳ پیدا کردن اندازه‌ها، تلرانس‌ها و علائم نقشه

۲ تجسم نقشه و پیدا کردن محور تقارن نقشه و خطوط مرکزی

۱ بررسی ویژگی و داده‌های جدول

مراحل خواندن نقشه

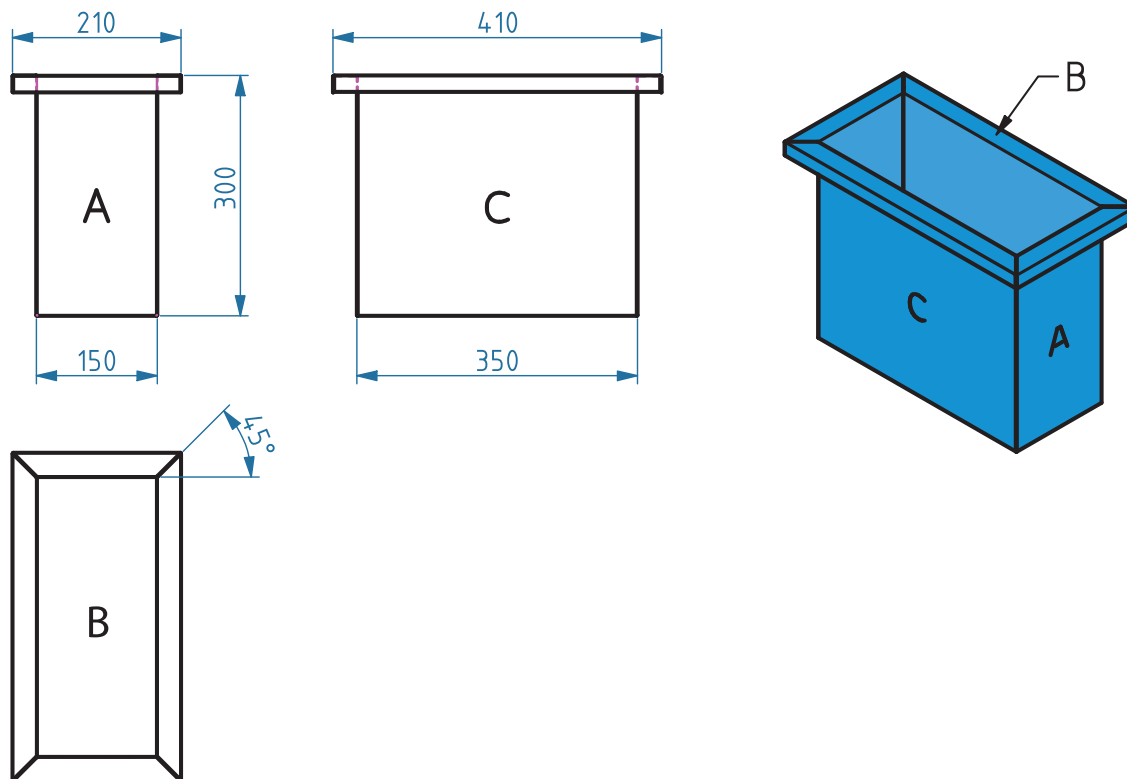
شکل ۲- نمودار پله‌ای روش خواندن نقشه و استخراج اطلاعات مورد نیاز از روی نقشه

فکر کنید



به نقشه زیر نگاه کنید، به نظر شما هر یک از این شکل‌ها چه مفهومی دارند؟ آیا می‌توانید از روی نقشه در مورد جنس، نام قطعه و جزئیات دیگر نظر دهید؟ با اندازه‌گیری قطعه اصلی و بدون نقشه می‌توانید محصولی را تولید کنید؟ به نظر شما جایگزینی برای نقشه وجود دارد؟ با دوستانتان در این رابطه بحث کنید.

نقشه شماره ۱



فکر کنید

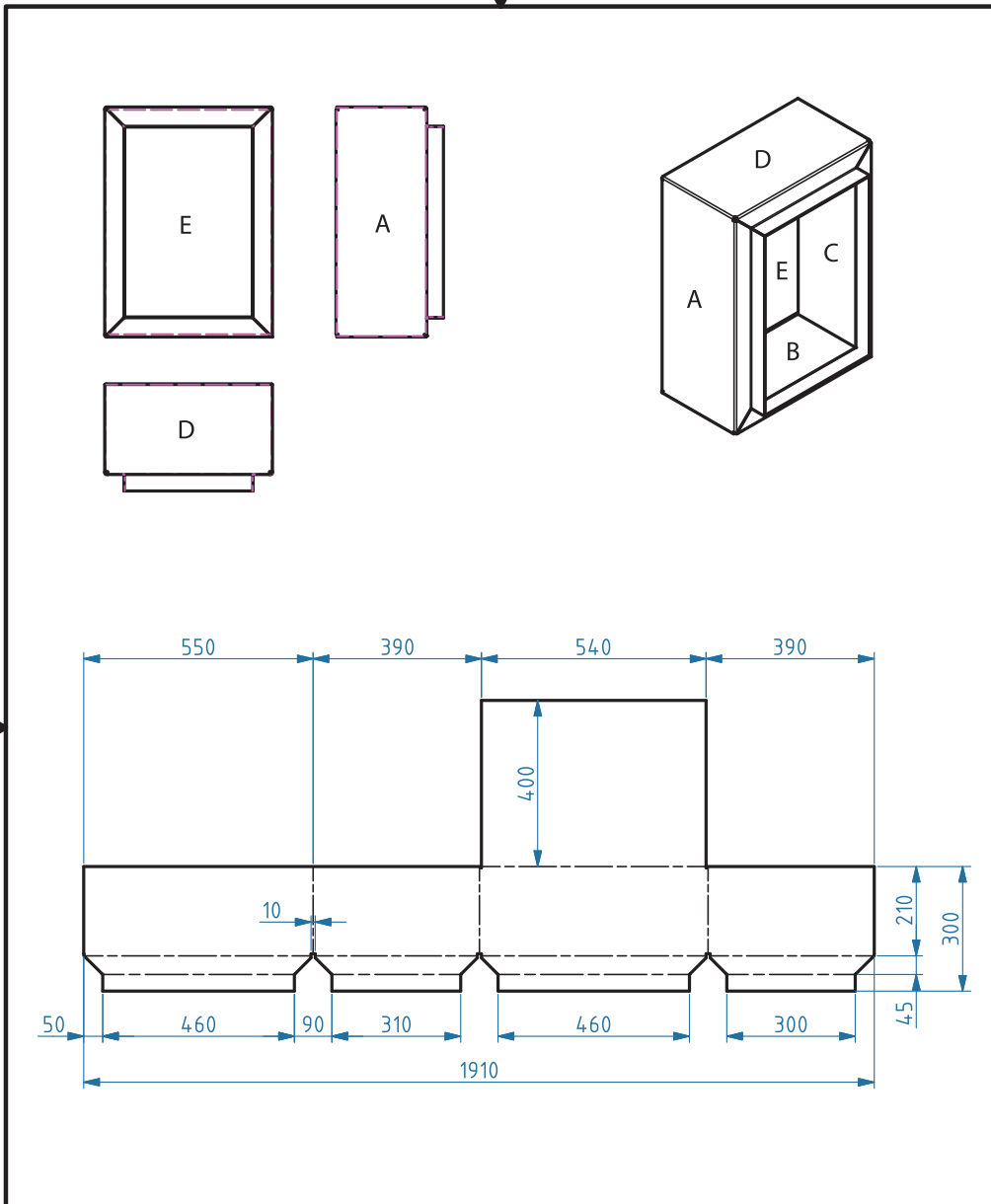


به نقشه شماره ۲ توجه کنید، آیا می‌توانید براساس مشخصات نقشه، جدول ۱ را کامل کنید؟ سعی کنید این کار را انجام دهید و بررسی کنید که دانش و آگاهی از جزئیات نقشه چه کمکی به ما می‌کند؟ آیا می‌توان اطلاعاتی شامل شماره نقشه، نوع استاندارد نقشه‌کشی، نام قطعه، مواد و مقیاس را از روی نقشه تعیین کرد؟ (فعالیت زیر در مدت زمان ۵ دقیقه انجام دهید.)

جدول ۱- مشخصات نقشه

ردیف	شماره نقشه	استاندارد نقشه‌کشی	نام قطعه	جنس	مقیاس	بزرگ‌ترین طول	کوچک‌ترین طول
۱							
۲							

نقشه شماره ۲

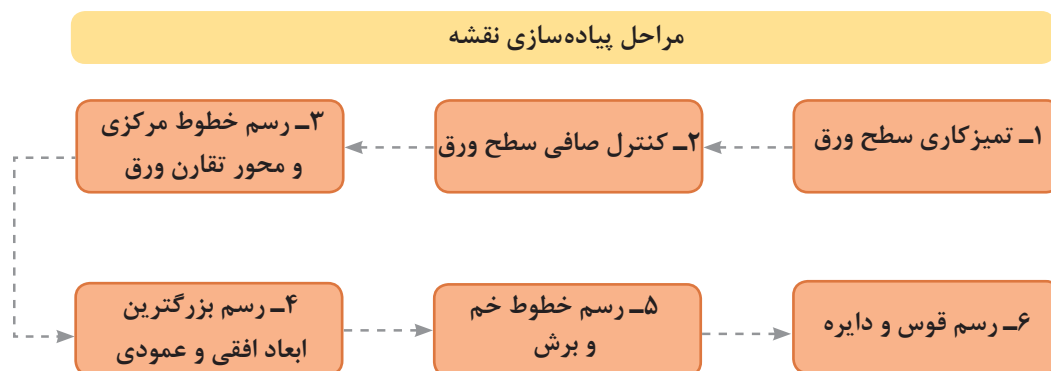


	DATE	NAME	TITLE/ PROJECT:	ISO 7573	
	DRAWN	12/06/94		M.MIRMAJIDI	SIZE
	CHECKED	12/06/94	H.TAGHIPOR	PART NAME:	
	APPROVED	12/06/94		SHEET	1 / 1

پیاده‌سازی نقشه

به نظر شما پیاده‌سازی صحیح نقشه چه تأثیری بر کیفیت محصول برش کاری شده دارد؟ پیاده‌سازی نقشه بر روی ورق فلزی بخشی از عملیات برش کاری ورق با قیچی دستی می‌باشد که در این مرحله می‌توانید شکل، ابعاد و اندازه موجود در نقشه را بر روی ورق رسم کنید. پیاده‌سازی نقشه نیاز به دقت و توجه بسیار زیادی دارد کوچک‌ترین بی‌توجهی و اشتباه ممکن است باعث تولید محصول نامناسب و معیوب شود. اصلاح و رفع عیب محصول نیازمند صرف زمان و هزینه می‌باشد. از این رو کوچک‌ترین جزئیات نقشه قبل از پیاده کردن آن باید به دقت بررسی شود.

رویه پیاده‌سازی نقشه بر روی ورق: پیاده‌سازی نقشه بر روی ورق به کمک ابزارهای اندازه‌گیری و خط‌کشی در چند مرحله صورت می‌پذیرد که شکل ۳ این مراحل را نشان می‌دهد.



شکل ۳- مراحل پیاده کردن نقشه بر روی ورق



شکل ۴- میز فلزی ورق کاری

با چه ابزارهایی می‌توان نقشه را بر روی ورق ترسیم نمود؟ پیاده‌سازی نقشه بر روی ورق، بر روی میزهای ورق کاری انجام می‌شود. مهم‌ترین ویژگی این میزها جلوگیری از ایجاد فرورفتگی در ورق هنگام پیاده‌سازی نقشه می‌باشد. شکل ۴ یک نوع متداول از میزهای ورق کاری را نشان می‌دهد.

ابزارهای مورد استفاده برای پیاده‌سازی نقشه در جدول ۲ نشان داده شده است. به جدول زیر نگاه کنید، و جدول را کامل کنید.

جدول ۲- انواع ابزارهای پیاده‌سازی نقشه بر روی ورق فلزی

تصویر	کاربرد	تعریف	نوع ابزار
	تعیین ضخامت ورق	وسیله‌ای برای اندازه‌گیری دقیق	کولیس
	وسیله‌ای برای اندازه‌گیری طول‌های بلند	متر
	رسم خطوط و اندازه‌گیری آن	وسیله‌ای برای اندازه‌گیری طول‌های کوچک کوتاه	خط‌کش
	وسیله‌ای برای اندازه‌گیری زاویه	زاویه‌سنج
	کنترل زاویه قائم	وسیله‌ای برای علامت‌گذاری و کشیدن خط‌های عمود بر هم	گونیا
	کشیدن دایره و کمان	وسیله‌ای برای کشیدن کمان	پرگار
	وسیله‌ای برای انتقال اندازه	
	خط‌کشی روی ورق فلزی	وسیله‌ای برای خط‌کشی روی ورق فلزی	سوزن خط‌کش
	نشانه‌گذاری روی ورق فلزی	وسیله‌ای برای نشانه‌گذاری	سنبه نشان

کار کارگاهی

پیاده سازی نقشه برش بر روی ورق فولادی

کار عملی



دستور کار: ورق فولادی را بر اساس ابعاد داده شده در نقشه شماره ۳ انتخاب کنید، سپس نقشه کامل را بر روی آن پیاده سازی کنید.

ابزارهای مورد نیاز خود را برای برش کاری ورق در جدول زیر فهرست کنید.

ابزار	کاربرد	تعداد	توضیحات

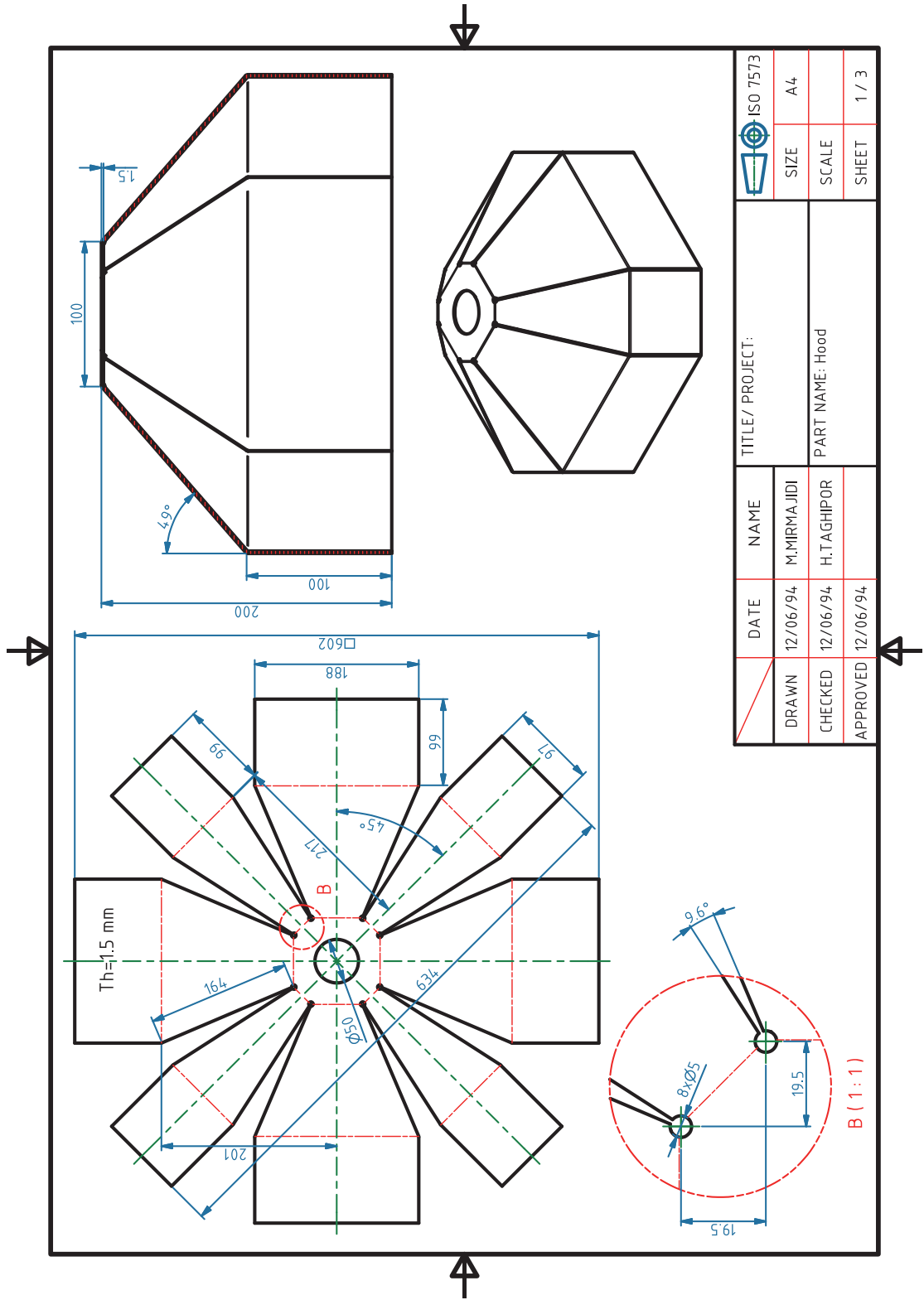
برای حمل ورق فولادی از دستکش چرمی استفاده کنید و از برخورد لبه تیز ورق ها به خودتان و اطرافیان مراقبت نمایید.

نکات ایمنی



توجهات زیست محیطی

یکی از موارد بسیار مهم برای جلوگیری از آلودگی آب و خاک، مدیریت مواد دور ریختنی است. به عنوان مثال در کار برش کاری، همیشه مقداری از فلز به عنوان دورریز، قابل استفاده نمی باشد. برای کاهش دورریز و جلوگیری از خسارت های ناشی از دورریز ورق بر محیط چه باید کرد؟ راهکارهایی که به ذهنتان می رسد را پیشنهاد دهید.



ارزشیابی تکوینی

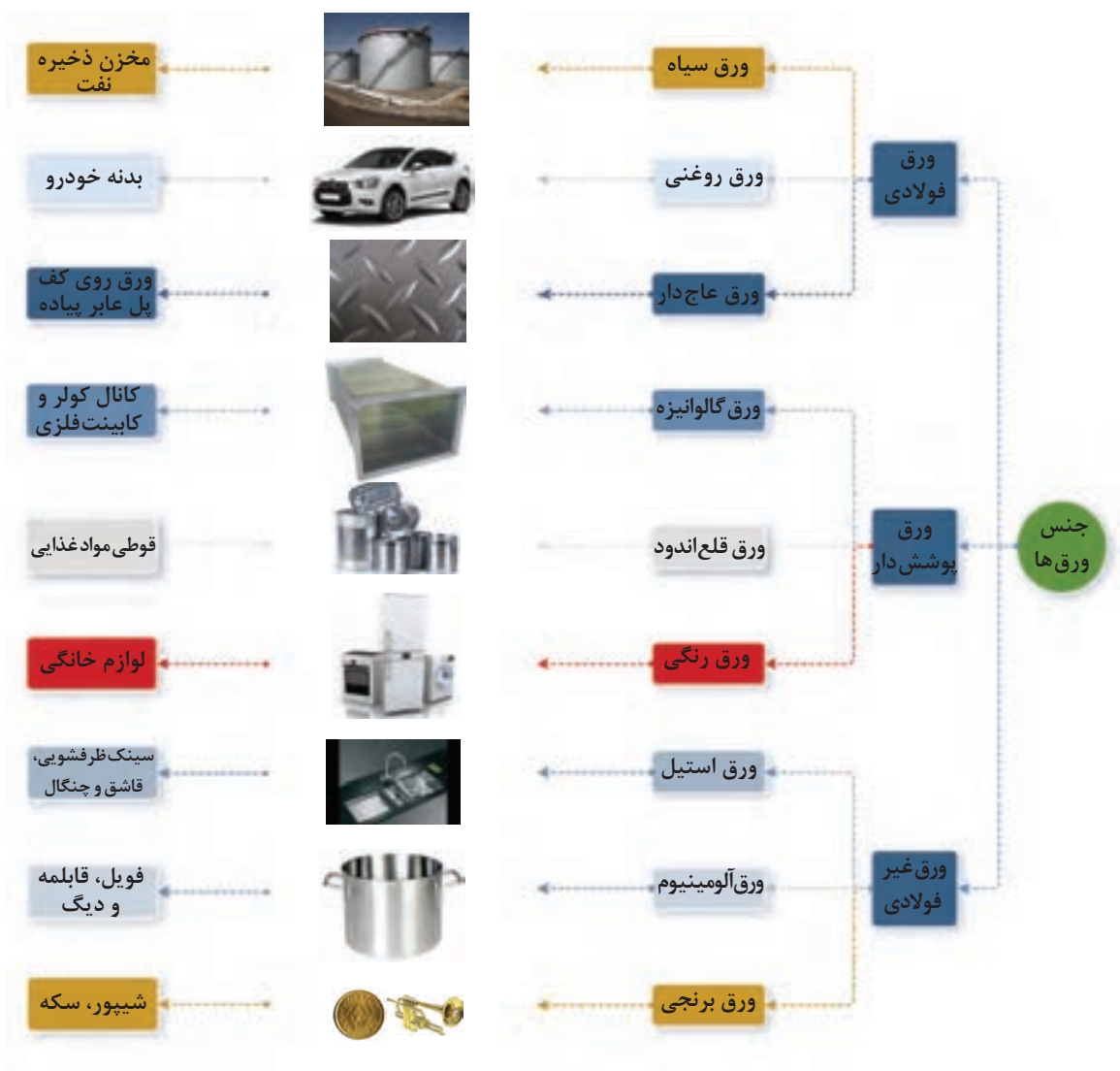
نمره	استاندارد (شاخص های داوری / نمره دهی)	نتایج ممکن	شرایط عملکرد (ابزار، مواد، تجهیزات، زمان، مکان و...)	مراحل کار
۳	—	آماده سازی بالاتر از انتظار	کارگاه: کارگاه استاندارد ورق کاری مواد: ورق فولادی ابزار: ابزارهای اندازه گیری و خط کشی	آماده سازی
۲	اندازه گذاری براساس نقشه، خط کشی براساس نقشه، پیاپاده سازی جزئیات برابر نقشه	آماده سازی قابل قبول		
۱	عدم توانایی انجام اندازه گذاری براساس نقشه، خط کشی و پیاپاده سازی جزئیات برابر نقشه	آماده سازی غیرقابل قبول		
۲	توجه به همه موارد	قابل قبول	مدیریت زمان مواد	شایستگی های غیرفنی
			دستکش، لباس کار	ایمنی و بهداشت
۱	توجه به ایمنی و بهداشت	غیرقابل قبول	مدیریت مواد دورریختنی	توجهات زیست محیطی
			دقت در پیاپاده کردن نقشه	نگرش

دسته‌بندی ورق‌های فلزی

ورق‌های فلزی، شکلی از فلز هستند که تحت فرایندهای صنعتی به ضخامت‌های نازک‌تر تغییر شکل داده می‌شوند. ورق‌های فلزی براساس استانداردها دسته‌بندی‌های مختلفی دارند که در ادامه به برخی از این دسته‌بندی‌ها اشاره می‌کنیم.

به چند طریق می‌توانید ورق‌های فلزی را دسته‌بندی کنید؟

ورق‌های فلزی را می‌توان براساس جنس یا ضخامت آنها دسته‌بندی نمود، شکل ۵ دسته‌بندی ورق‌های فلزی را از لحاظ جنس نشان می‌دهد. ممکن است پس از مشاهده این دسته‌بندی این سؤال برایتان پیش آید که آیا این دسته‌بندی منطقی است؟ اگر نه، می‌توانید دسته‌بندی‌های دیگری از ورق‌ها را ارائه دهید؟



شکل ۵ - نمودار درختی دسته‌بندی ورق‌های فلزی براساس جنس

همان طور که ذکر شد، علاوه بر دسته بندی ورق ها براساس جنس، می توان آنها را براساس ضخامت نیز دسته بندی کرد. در جدول ۳ دسته بندی ورق ها براساس ضخامت نشان داده شده است. به جدول نگاه کنید و جای خالی را پر کنید.

جدول ۳ - دسته بندی ورق های فولادی از نظر ضخامت

تصویر	نمونه ای از کاربرد	ویژگی	محدوده ضخامت (mm)	نام کاربردی	نوع	ردیف
	بدنه کابینت های فلزی	$1 > t > 0.2$	Sheet	ورق نازک	۱
	بدنه اتومبیل	$3 > t > 1$			
	تانکر حمل مواد سوختی	مناسب برای خم کاری و ساخت اشکال هندسی	$6 > t > 3$	Plate	ورق متوسط	۲
	بدنه کشتی	مناسب برای ساخت مخازن تحت فشار، سازه های فلزی، لوله های انتقال نفت و گاز	$t > 6$	Plate	ورق ضخیم	۳



جمع آوری اطلاعات: به صورت گروه‌های ۳ نفره مطابق جدول زیر به مکان‌هایی که از شما خواسته شده است بروید. سپس با دقت و حوصله به اطراف نگاه کنید، و مشخصات خواسته شده در جدول ۴ را کامل کنید، و در کلاس ارائه دهید.

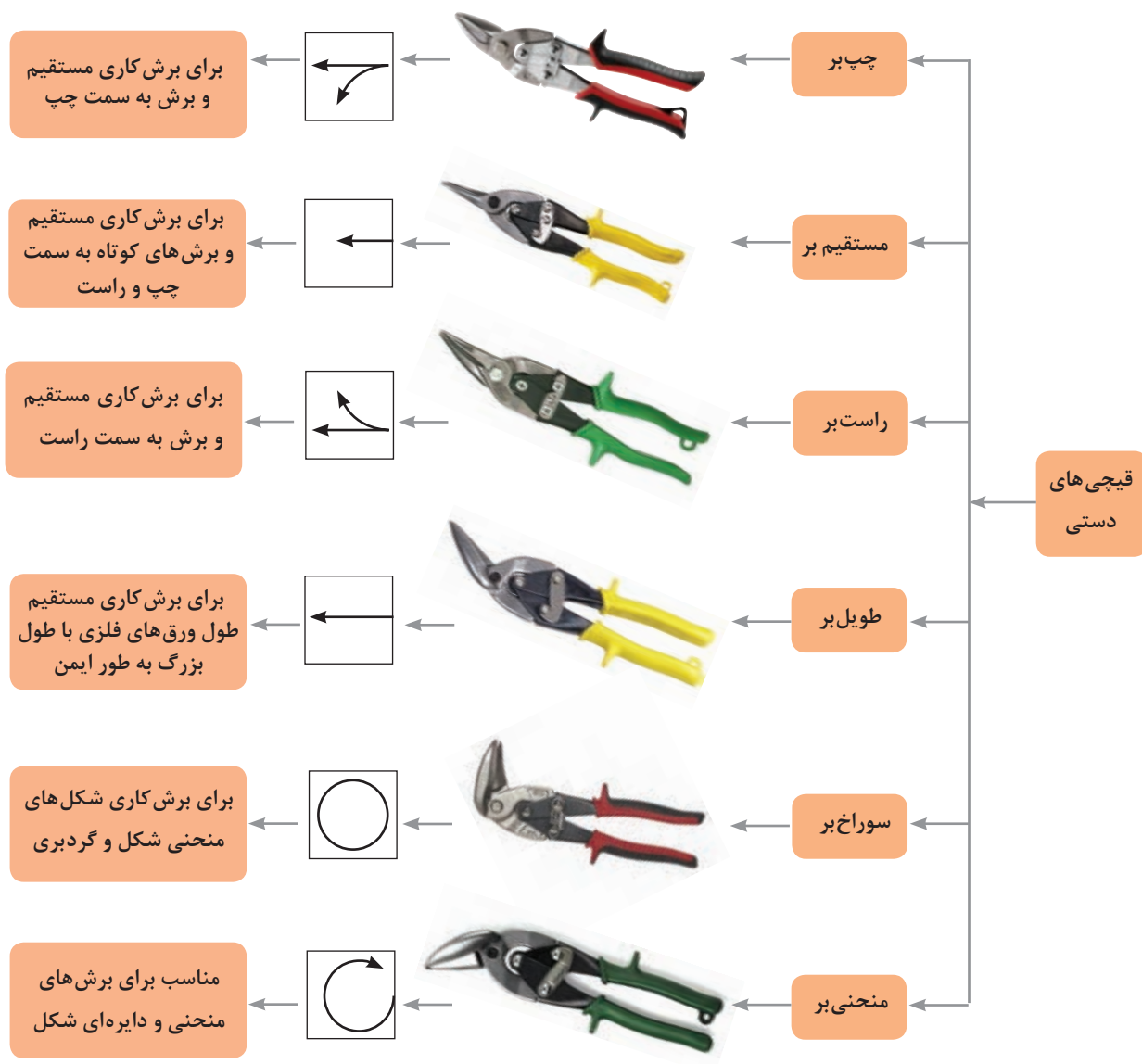
جدول ۴ - نمونه برگ فعالیت

ردیف	مکان مراجعه	نام لوازم ساخته شده از ورق	نوع ورق براساس ضخامت	نوع ورق براساس جنس
۱	آشپزخانه منزل	۱- قابلمه	۱- ورق نازک	۱- ورق استیل و آلومینیوم
		۲-	۲-	۲-
		۳-	۳-	۳-
		۴-	۴-	۴-
		۵-	۵-	۵-
		۶-	۶-	۶-
۲	پارک	۱- درب معلق بر روی سطل زباله	۱- ورق نازک	۱- ورق رنگی
		۲-	۲-	۲-
		۳-	۳-	۳-
		۴-	۴-	۴-
		۵-	۵-	۵-
		۶-	۶-	۶-
۳	هنرستان	۱- کانال کولر	۱- ورق نازک	۱- ورق گالوانیزه
		۲-	۲-	۲-
		۳-	۳-	۳-
		۴-	۴-	۴-
		۵-	۵-	۵-
		۶-	۶-	۶-
۴	محیط‌های دیگر	۱- بدنه اتومبیل	۱- ورق نازک	۱- ورق روغنی
		۲-	۲-	۲-
		۳-	۳-	۳-
		۴-	۴-	۴-
		۵-	۵-	۵-
		۶-	۶-	۶-

قیچی های دستی

قیچی دستی برای برش کاری خط های صاف کوتاه و منحنی بر روی ورق فلزی به کار می رود. برش کاری با قیچی دستی روشی بدون براده برداری است. مقدار نیروی مورد نیاز برای برش کاری با قیچی دستی، براساس نسبت طول تیغه برنده به طول دسته قیچی تعیین می شود.

چگونه می توان قیچی های دستی را دسته بندی کرد؟ در شکل زیر دسته بندی قیچی های دستی با تصویر نشان داده شده است، به قیچی ها نگاه کنید، به نظر شما این قیچی ها برچه اساسی دسته بندی شده اند. تفاوت بین قیچی های دستی در چیست؟



جدول ۵- حداکثر ضخامت قابل برش کاری با قیچی های دستی

جنس ورق	ضخامت (mm)
فولاد	۰/۷
مس	
برنج	
آلومینیوم	۱-۲/۵

به جدول ۵ توجه کنید، حداکثر ضخامت قابل برش کاری برای ۴ نوع فلز بیان شده است، به نظر شما به طور تقریبی در جای خالی چه رنج ضخامتی را می توان قرار داد؟

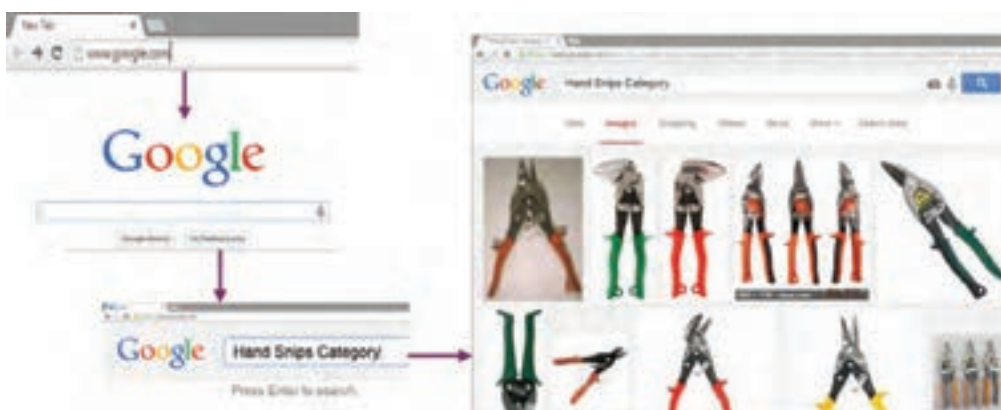
سؤال



هنرجویان گرمی با به کارگیری منابع اینترنتی، طبقه بندی قیچی های دستی را بررسی کنید، آیا می توانید مدلی متفاوت از دسته بندی نشان داده شده در شکل ۶ ارائه دهید.

برای تحقیق در منابع اینترنتی و یافتن مطالب مورد نیاز می توانید از موتورهای جستجو هم چون Google استفاده کنید. برای یافتن دسته بندی قیچی های دستی در منابع اینترنتی به صورت زیر عمل کنید، کلیدواژه: قیچی (Snip)، قیچی دستی (Hand Snip)

تحقیق



شکل ۷- مراحل تحقیق اینترنتی

اجزای قیچی های دستی:

شکل ۸ اجزای یک قیچی دستی را نشان می دهد.

دندان روی هر دو تیغه، از سر خوردن ورق جلوگیری کرده و نیروی مورد نیاز را برای برش کاری کاهش می دهد.

پیچ بین تیغه ها

برای باز و بسته شدن راحت دسته قیچی



شکل ۸- بخش های یک قیچی دستی



برای انتخاب یک قیچی مناسب، ابتدا شیوه‌نامه و کاتالوگ شرکت سازنده را مطالعه کنید. اطلاعاتی از قبیل فرم برش قیچی و حداکثر ضخامت قابل برش کاری براساس نوع فلز را می‌توانید از آنها به دست آورید. سپس شکل برش را از روی نقشه تعیین کنید، و نوع قیچی را براساس فرم برش از روی کاتالوگ انتخاب کنید.


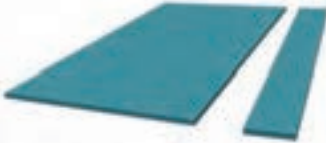


جدول ۶ - اصول استفاده از قیچی دستی با تصویر

تصویر	اصول استفاده از قیچی دستی
	از دستکش چرمی و عینک محافظ چشم در حین کار با قیچی دستی استفاده کنید، توجه داشته باشید حین برش کاری قطعات کوچک ممکن است به هوا پرتاب شوند که لبه‌های برنده این تکه‌ها ممکن است به شما آسیب برساند.
	فشار وارده بر قیچی دستی باید به گونه‌ای باشد که به راحتی با فشار دست بریده شود و از اهرم یا فشار بیش از اندازه پرهیز کنید چون باعث خرابی تیغه قیچی می‌شود.
	برای برش زاویه دهانه قیچی را در حدود ۱۵ درجه باز کنید. لقی بین تیغه‌های قیچی در حدود $\frac{1}{3}$ یا $\frac{1}{4}$ ضخامت قطعه کار باشد.
	در حین برش کاری با قیچی دستی، طوری برش کاری کنید که دورریز در سمت راست شما در صورتی که راست دست هستید، و اگر چپ دست هستید، طوری برش کاری کنید که دورریز در سمت چپ شما قرار گیرد.
	برای برش طرح و شکل دایره‌ای از قیچی‌های گردبر استفاده کنید.
	هنگام برش کاری مسیر طولانی، یا از قیچی‌های طویل بر و یا از قیچی مستقیم بر استفاده کنید، توجه داشته باشید اگر از قیچی مستقیم بر استفاده می‌کنید، ورق را کمی خم کنید.

برش کاری با قیچی دستی

شیوه‌های مختلف برش کاری با قیچی دستی براساس نوع و فرم برش در چهار گروه قرار می‌گیرند. جدول ۷ طبقه بندی شیوه‌های برش کاری را نشان می‌دهد.

جدول ۷ - شیوه‌های برش کاری با قیچی دستی

نوع شیوه	توضیحات	کاربرد	تصویر
فاق بری	برش بخش کوچکی از ورق فلزی بدون دورریز و یا با دورریز	فاق بری ورق فلزی در خم کاری	
اضافه بری	برش سرتاسر ورق فلزی با دورریز	برش قسمت‌های اضافی	
شکل بری	برش دور تا دور بخشی از ورق فلزی با دورریز	برای برش طرح روی ورق فلزی	
سوراخ کاری	برش و ایجاد سوراخ بر روی ورق فلزی با دورریز	سوراخ کاری	

پس از مشاهده فیلم جدول زیر را کامل کنید، به نظر شما از کدام قیچی‌ها می‌توان در روش‌های ذکر شده استفاده کرد؟ فکر کنید و سپس جدول زیر را کامل کنید.

سؤال

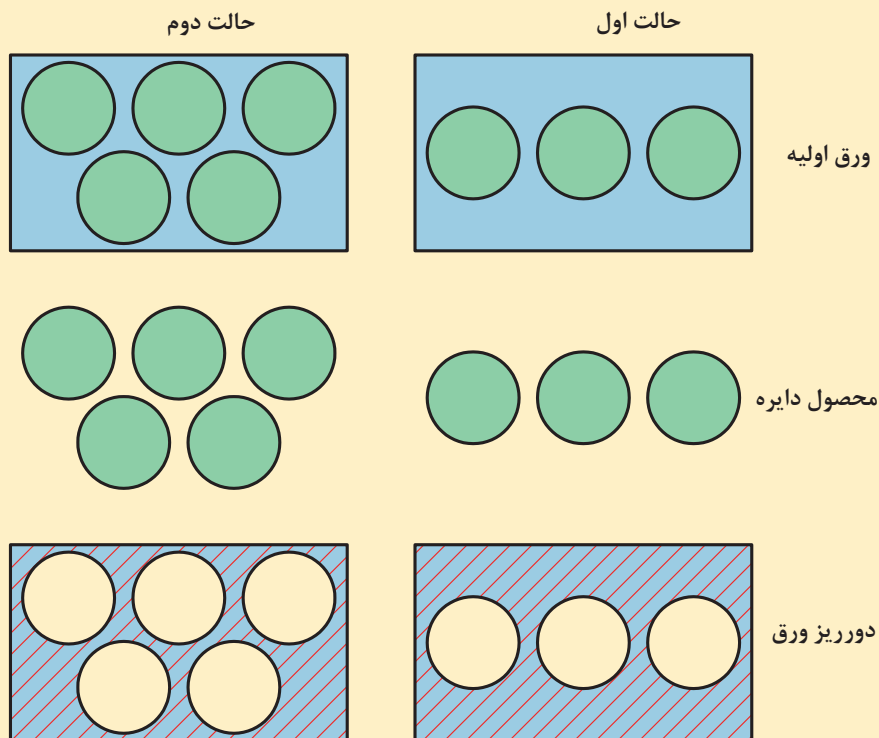


جدول ۸ - شیوه‌های برش کاری بر اساس نوع قیچی

روش برش کاری	نوع قیچی	دلیل انتخاب قیچی مورد نظر
شکل بری	منحنی بر	بر اساس ساختار تیغه از این نوع قیچی می‌توان برای برش خطوط منحنی استفاده کرد.

محاسبه مقدار دورریز در برش کاری (مدیریت منابع)

به نظر شما برای برش پولکی هایی با اندازه برابر روی یک ورق فولادی، کدام حالت بین حالت اول و دوم مقرون به صرفه تر است؟ چرا؟ بین حالت اول و دوم نشان داده شده مقدار دورریز را مقایسه نمایید. در کدام حالت دورریز کمتر است؟



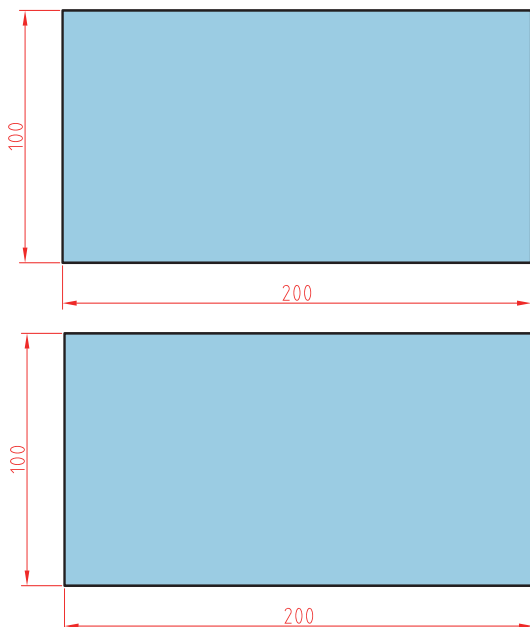
شکل ۹ - حالت های مختلف جانمایی نقشه

محاسبه دورریز ورق در برش کاری: دورریز، به مقدار ورق باقیمانده از محصول اصلی گفته می شود. برای محاسبه دورریز ورق در برش کاری، کافی است سطح قطعه ساخته شده را از سطح ورق اولیه کم کنیم. به این ترتیب که ابتدا مساحت کل ورق را محاسبه می کنیم، سپس مساحت شکل و طرح مورد نظر را محاسبه کرده و در نهایت از اختلاف آن دو، مساحت دورریز ورق به دست می آید.

$$\text{مساحت طرح برش} - \text{مساحت ورق اولیه} = \text{مساحت دورریز ورق}$$

مساحت کل ورق / مساحت دورریز = درصد دورریز ورق بر مبنای سطح اولیه

$$\text{درصد دورریز بر مبنای سطح ساخته شده} = \frac{\text{مساحت دورریز}}{\text{مساحت طرح برش}} \times 100$$



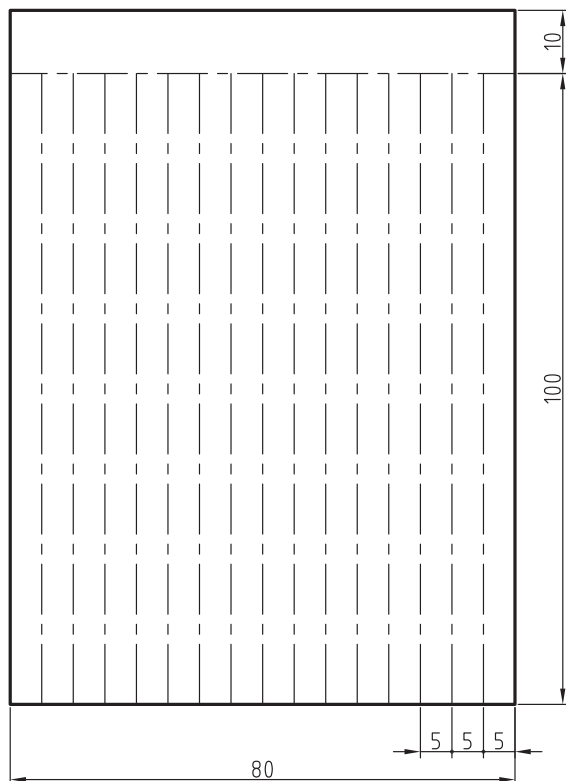
مسئله: ورقی به ابعاد $۲۰۰ \times ۱۰۰ \times ۰/۵$ میلی متر در نظر بگیرید. از این ورق چند برش با ابعاد ۸۵×۶۵ قابل استخراج است؟ درصد دورریز را حساب کنید.

فرض کنید در یک محیط کاری هستید و این سفارش یک مشتری است، از آنجایی که این مقدار دورریز همان مقدار ورقی است که دیگر قابل استفاده نمی باشد، پیشنهادتان برای کاهش مقدار دورریز و صرفه جویی در مواد ورق اولیه چیست؟

مسئله: ورقی با ابعاد $۲۰۰ \times ۱۰۰ \times ۰/۵$ میلی متر در نظر بگیرید، مطلوب است برش مثلث های متساوی الساقین با ساق ۹۵ میلی متر، حداکثر چه تعداد مثلث قابل برش است؟ درصد دورریز را در هر دو حالت محاسبه کنید.

فعالیت کارگاهی

نقشه شماره ۴



برش کاری ورق فولادی با قیچی دستی

شرح فعالیت: با توجه به نقشه شماره ۴، ورق فولادی به ابعاد $۱۱۰ \times ۸۰ \times ۰/۵$ میلی متر انتخاب کنید و سپس نقشه را بر روی ورق پیاده کنید، خطوط برش را با سوزن خط کش برجسته نموده و سپس با قیچی مناسب برش کاری نمایید.

کار عملی



ابزارهای مورد نیاز خود را برای پیاده کردن نقشه بر روی ورق در جدول زیر فهرست کنید.

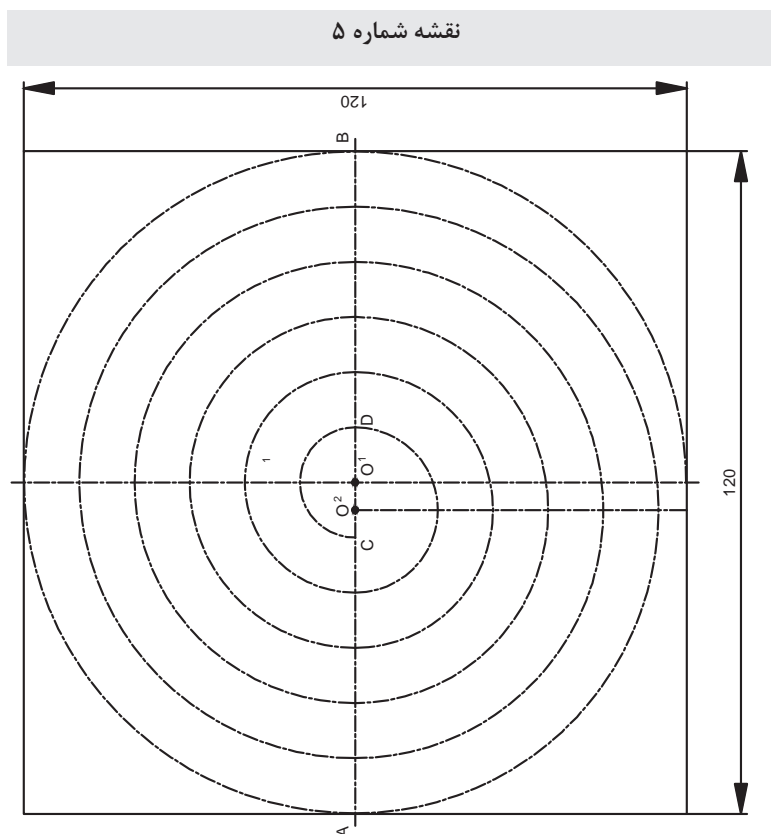
ابزار	کاربرد	تعداد	توضیحات

برش کاری ورق فولادی با قیچی دستی

کار عملی



شرح فعالیت: با توجه به نقشه شماره ۵ ورق فولادی به ابعاد $120 \times 120 \times 0.5$ میلی متر انتخاب کنید و سپس نقشه را بر روی ورق پیاده کنید، خطوط برش را با سوزن خط کش مشخص کرده و سپس با قیچی مناسب برش کاری نمایید. (یک گروه با قیچی چپ بر و یک گروه با قیچی راست بر ببرند و مقایسه نمایند)



- مرکز پرگار را روی O_1 قرار داده و یک نیم دایره بالای خط AB به نظر دلخواه رسم کنید.
- مرکز پرگار را جابه جا و روی O_2 قرار دهید (O_2 وسط O_1C) و یک نیم دایره به شعاع O_2D در پایین خط AB رسم کنید.
- با جابه جا کردن پرگار روی O_1 و O_2 و باز نمودن دهانه پرگار ادامه دهید تا تمام صفحه خط کشی شود.

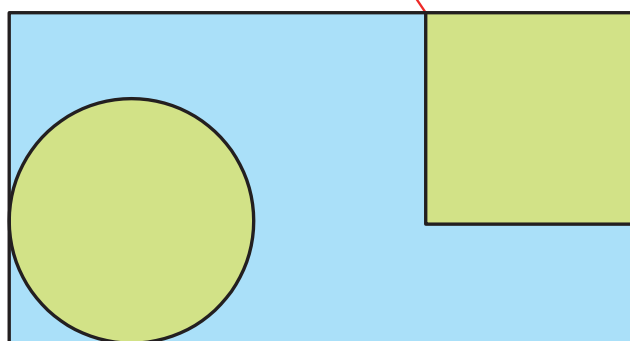


برش کاری ورق فولادی با قیچی دستی

شرح فعالیت: ورق گالوانیزه یا روغنی نازک با ابعاد حدود $۱۵۰ \times ۱۰۰ \times ۰.۵$ میلی متر انتخاب کنید، نقشه زیر را بر روی این ورق بکشید، سپس شکل‌هایی را که رسم کرده‌اید را با قیچی ببرید، شکل‌های ورق اول را با قیچی مستقیم ببرید. کدام شکل ساده‌تر است؟ ورق دوم را با قیچی منحنی ببرید. بریدن کدام شکل ساده‌تر بود؟ به نظر شما می‌توان فقط با یک قیچی این شکل‌ها را ببرید؟ کدام قیچی برای بریدن هر شکل مناسب‌تر بود؟

نقشه شماره ۶

شروع برش کاری



شروع برش کاری

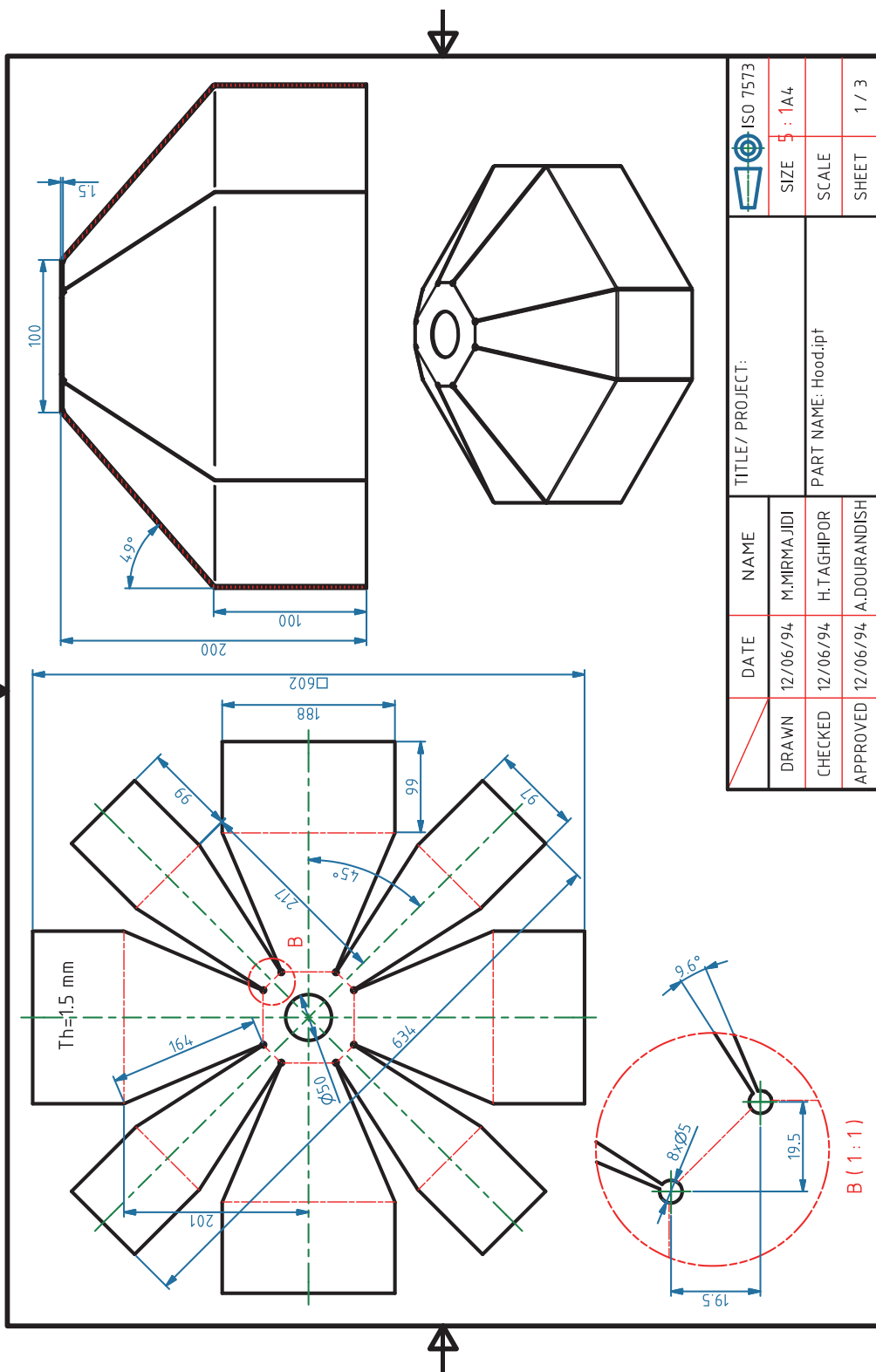
برش کاری ورق فولادی با قیچی دستی



شرح فعالیت: با توجه به نقشه شماره ۷ ورق فولادی در ابعاد معین انتخاب نمایید و سپس نقشه را بر روی ورق پیاده کنید. خطوط برش را با سوزن خط‌کش مشخص کرده و سپس با قیچی دستی مناسب برش کاری نمایید.

ابزارهای مورد نیاز خود را برای پیاده کردن نقشه بر روی ورق در جدول زیر فهرست کنید.

ابزار	کاربرد	تعداد	توضیحات



DATE		NAME		TITLE/ PROJECT:		ISO 7573	
DRAWN	12/06/94	M.	MIRMAJIDI			SIZE	5 : 1A4
CHECKED	12/06/94	H.	TAGHIPOR	PART NAME: Hood.ipt		SCALE	
APPROVED	12/06/94	A.	DOURANDISH			SHEET	1 / 3

برش کاری ورق فولادی با قیچی دستی

کار عملی



شرح فعالیت: ۵ عدد دایره به قطر ۶۵ میلی‌متر و ضخامت ۰/۵ و ۵ عدد مستطیل به ابعاد ۱۰۰×۳۵×۰/۵ میلی‌متر برش سفارش داده شده است. ابعاد ورقی را که برای برش این شکل‌ها نیاز دارید محاسبه نمایید. سپس ورق موردنظر را تهیه کنید. نقشه این شکل‌ها را بر روی ورق پیاده کنید در محاسبه ابعاد ورق موردنیاز به دورریز توجه کنید. تلاش کنید به گونه‌ای نقشه را پیاده کنید که حداقل دورریز ایجاد شود.

در حین استفاده از قیچی‌های دستی و حمل ورق‌های فلزی، از دستکش چرمی و عینک محافظ استفاده کنید. لبه تیز ورق و قیچی ممکن است به دست‌هایتان آسیب بزند. توجه داشته باشید حین برش کاری قطعات کوچک، ممکن است به هوا پرتاب شوند و لبه تیز آنها به شما آسیب برسانند.

نکات ایمنی



توجهات زیست‌محیطی

نکات
زیست‌محیطی



آیا می‌توان از مواد دورریختنی مجدد استفاده کرد^۱؟ یا آنها را بازیابی کرد؟ به عنوان مثال، رنگ‌هایی که برای رنگ‌آمیزی بدنه‌های خودرو، ساختمان و... از آنها استفاده می‌شوند. پس از تاریخ انقضاء به عنوان مواد دورریختنی^۲ محسوب می‌شوند که وجود آنها در محیط زیست مان می‌تواند آسیب‌های جدی به آب و هوا و خاک برساند. می‌توان این مواد را بازیابی کرد و برای تولید محصولات صنعتی و حتی مواد اولیه خام به کار برد. در کار برش کاری فلزاتی را که به عنوان دورریز قابل استفاده نیستند می‌توان در یک محفظه مخصوص نگهداری کرد و سپس مجدداً از آنها استفاده کرد یا آنها را بازیافت^۳ نمود.

۱- Reuse

۲- Waste Material

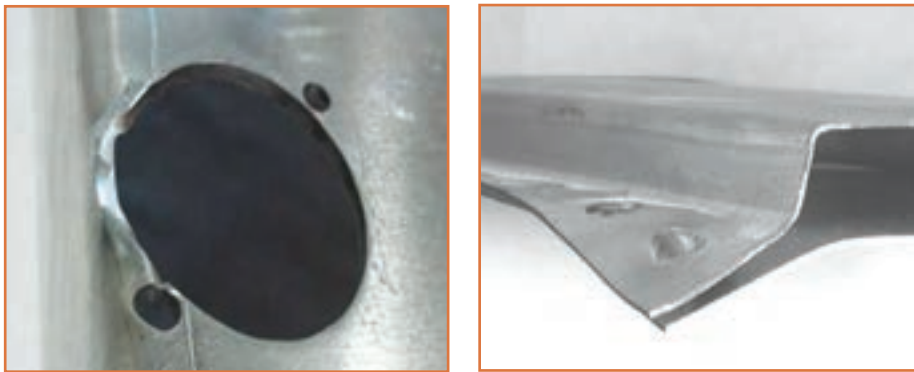
۳- Recycling

ارزشیابی تکوینی

نمره	استاندارد (شاخص های داوری / نمره دهی)	نتایج ممکن	شرایط عملکرد (ابزار، مواد، تجهیزات، زمان، مکان و ...)	مراحل کار
۳	آماده سازی بالاتر از انتظار	کارگاه: کارگاه استاندارد ورق کاری مواد: ورق فولادی ابزار: ابزارهای اندازه گیری و خط کشی زمان: ۶۰ دقیقه	برش کاری
۲	اندازه گذاری براساس نقشه، خط کشی براساس نقشه، پیاده سازی جزئیات نقشه	آماده سازی قابل قبول		
۱	اندازه گذاری براساس نقشه، عدم خط کشی و پیاده سازی جزئیات نقشه	آماده سازی غیر قابل قبول		
۲	توجه به همه موارد	قابل قبول	مسئولیت پذیری، مدیریت مواد	شایستگی های غیرفنی
			دستکش، لباس کار، دقت در پیاده کردن	ایمنی و بهداشت
۱	توجه به ایمنی و بهداشت	غیرقابل قبول	مدیریت مواد دورریختنی	توجهات زیست محیطی
			نقشه روی ورق برای افزایش بهره وری	نگرش
<p>معیار: شایستگی انجام کار: کسب حداقل نمره ۲ از مرحله آماده سازی کسب حداقل نمره ۲ از بخش شایستگی های غیرفنی، ایمنی، بهداشت، توجهات زیست محیطی و نگرش کسب حداقل میانگین ۲ از مراحل کار</p>				

صافکاری ورق

پس از انجام عملیات برش کاری با استفاده از قیچی دستی، معمولاً لبه ورق‌ها دچار پیچیدگی و تابیدگی می‌شود که از عملیات صافکاری برای رفع این عیوب استفاده می‌شود. همان‌طور که در شکل ۱۰ نشان داده شده است، این تابیدگی در جهات عرضی و طولی لبه ورق و همچنین در سطح آن ایجاد می‌گردد. وجود تابیدگی در لبه‌های برش سبب تولید محصول با شکل نامناسب می‌شود.



شکل ۱۰ - تابیدگی ورق بعد از برش کاری

بنابراین پس از عملیات برش کاری، ورق را بر روی یک صفحه صاف فلزی یا سندان قرار می‌دهیم و با استفاده از چکش چوبی یا پلاستیکی به آرامی لبه‌ها و سطوح تابیده شده را با ضربه زدن در یک جهت، تاب‌گیری می‌کنیم. در حین عملیات تاب‌گیری می‌بایست به طور مداوم قطعه را کنترل کرده تا ورق به درستی تاب‌گیری شود. جدول ۹ ابزارهای مورد نیاز برای عملیات صافکاری را نشان می‌دهد.

جدول ۹ - ابزار آلات صافکاری

نام ابزار	سندان	چکش	سوهان
کاربرد	قرارگیری قطعه روی آن و کوبیدن آن، آهن‌گری و صافکاری	صافکاری، کوبیدن قطعات نرم	براده برداری و پلیسه‌گیری
تصویر			

فعالیت کارگاهی

پلیسه گیری و صافکاری ورق، انطباق محصول برش با نقشه

کار عملی



شرح فعالیت: کلیه ابعاد نقشه های ۴ تا ۸ (از قبل برش داده اید) را مطابق جدول زیر با ابعاد ورق برش داده شده تطبیق دهید. پس از آن جدول زیر را تکمیل کنید. از صاف بودن لبه های برش قبل از انطباق اندازه ها مطمئن شوید.

جدول ۱۰- کنترل ابعادی

محدوده تولرانس		اختلاف (mm)	اندازه روی ورق برش خورده (mm)	اندازه روی نقشه	بعد ارزیابی شده
داخل محدوده	خارج از محدوده				
<input type="checkbox"/>	<input type="checkbox"/>				
<input type="checkbox"/>	<input type="checkbox"/>				
<input type="checkbox"/>	<input type="checkbox"/>				
<input type="checkbox"/>	<input type="checkbox"/>				
<input type="checkbox"/>	<input type="checkbox"/>				
<input type="checkbox"/>	<input type="checkbox"/>				
<input type="checkbox"/>	<input type="checkbox"/>				
<input type="checkbox"/>	<input type="checkbox"/>				
<input type="checkbox"/>	<input type="checkbox"/>				
<input type="checkbox"/>	<input type="checkbox"/>				

ابزارهای مورد نیاز خود را برای کنترل ابعاد در جدول زیر فهرست کنید.

ابزار	کاربرد	تعداد	توضیحات

در حین پلیسه گیری مراقب لبه های تیز ورق باشید، و از دستکش چرمی برای پلیسه گیری و صافکار گیری و صافکاری استفاده نمایید.

نکات ایمنی



ارزشیابی تکوینی

مرحله کار	شرایط عملکرد (ابزار، مواد، تجهیزات، زمان، مکان و ...)	نتایج ممکن	استاندارد (شاخص های داوری / نمره دهی)	نمره
کنترل نهایی	کارگاه: کارگاه استاندارد ورق کاری مواد: ورق فولادی ابزار: ابزارهای صاف کاری زمان: ۳۰ دقیقه	آماده سازی بالاتر از انتظار	—	۳
		آماده سازی قابل قبول	اندازه گذاری براساس نقشه، خط کشی براساس نقشه، پیاده سازی جزئیات نقشه	۲
		آماده سازی غیر قابل قبول	اندازه گذاری براساس نقشه، عدم خط کشی و پیاده سازی جزئیات نقشه	۱
شایستگی های غیرفنی	مسئولیت پذیری، مدیریت مواد	قابل قبول	توجه به همه موارد	۲
ایمنی و بهداشت	دستکش، لباس کار، دقت در پیاده کردن			
توجهات زیست محیطی	مدیریت مواد دورریختنی	غیر قابل قبول	توجه به ایمنی و بهداشت	۱
نگرش	نقشه روی ورق برای افزایش بهره وری			
<p>معیار: شایستگی انجام کار: کسب حداقل نمره ۲ از مرحله آماده سازی کسب حداقل نمره ۲ از بخش شایستگی های غیرفنی، ایمنی، بهداشت، توجهات زیست محیطی و نگرش کسب حداقل میانگین ۲ از مراحل کار</p>				

واحد یادگیری ۲

شایستگی برش کاری با قیچی اهرمی

آیا تا
به حال پی
برده‌اید

- ۱ چنانچه توان قیچی دستی برای برش کاری یک ورق کافی نباشد، از چه ابزاری می‌توان استفاده کرد؟
- ۲ آیا می‌دانید که از قانون اهرم‌ها به شکل مؤثرتری در برش کاری می‌توان استفاده کرد؟
- ۳ مقدار دورریز ورق در تولید مصنوعات فلزی چه اهمیتی دارد؟

هدف از این واحد شایستگی، فراگیری خواندن نقشه‌های ساده و پیچیده در فرایند ساخت یک مصنوع فلزی است، همچنین پیاده‌سازی نقشه بر روی ورق‌های فلزی، بررسی دسته‌بندی انواع ورق‌های فلزی و کاربرد آنها، انواع قیچی‌های اهرمی، برش کاری ورق با قیچی اهرمی و کنترل ابعاد ورق‌ها پس از برش می‌باشد.

استاندارد عملکرد

پس از اتمام این واحد یادگیری و کسب شایستگی برش کاری با قیچی اهرمی، هنرجویان قادر به استخراج اطلاعات موردنیاز برای برش کاری، پیاده‌سازی نقشه بر روی ورق فلزی و برش کاری آن با قیچی اهرمی خواهند بود.

چگونه می‌توان ورق‌های متوسط را با قیچی برید؟



شکل ۱- قیچی اهرمی ساده

همان‌طور که در بخش قبلی فراگرفتید از قیچی دستی برای برش‌کاری ورق‌های نازک تا ضخامت یک میلی‌متر استفاده می‌شود. حال این سؤال پیش می‌آید که اگر ضخامت ورق افزایش یابد چه باید کرد؟

در گذشته برای رفع این محدودیت طول دسته قیچی را افزایش می‌دادند تا بتوان ورق‌های ضخیم‌تر را برش داد. هر چند این کار از نظر اجرایی صحیح نمی‌باشد و ممکن است به قیچی نیز آسیب برساند.

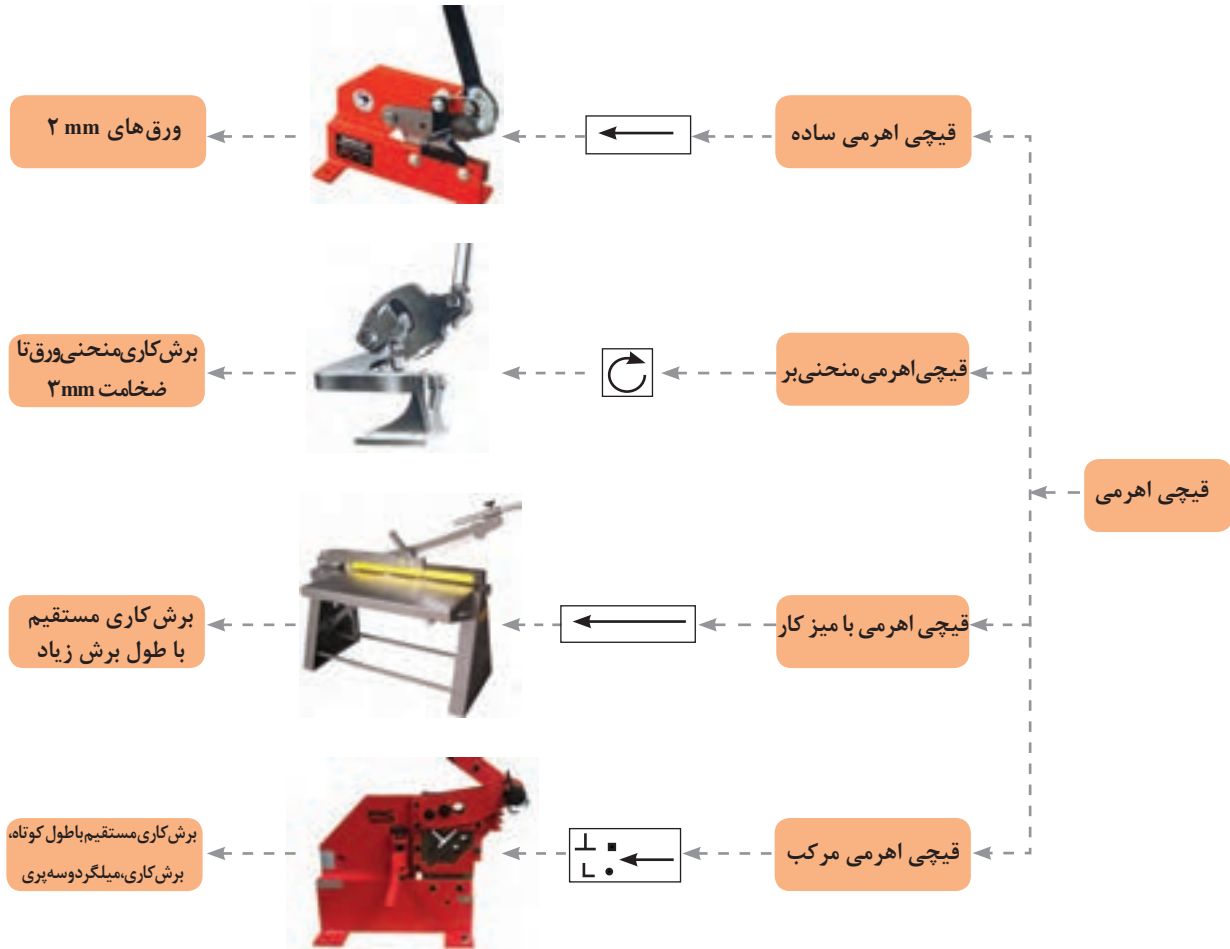
بنابراین چرا با اضافه کردن طول دسته قیچی می‌توان ورق‌های ضخیم‌تر را با همان قیچی دستی برش داد؟

قیچی اهرمی

قیچی اهرمی برای برش‌کاری مستقیم و منحنی روی ورق‌های فلزی با ضخامت بالاتر از حد قیچی دستی به کار می‌رود، علاوه بر این می‌توان از این نوع قیچی‌ها برای برش‌کاری مقاطع پروفیلی دیگر مانند تسمه، نبشی، سه‌پری، میل‌گرد و چهارپهلوی نیز استفاده کرد. این روش برش‌کاری بدون برداره‌برداری انجام می‌شود و دورریز ناچیزی دارد.

دسته‌بندی قیچی‌های اهرمی: با توجه به محدودیت ضخامت برش در قیچی‌های دستی، طراحان و سازندگان ابزار با توجه به قانون اهرم تصمیم گرفته تا نوعی قیچی تولید کرده که دسته قوی‌تر و بلندی داشته باشد تا بتواند ضخامت و طول بیشتری را برش‌کاری کنند. لذا در این بخش به معرفی قیچی‌های اهرمی و اصول کار آنها خواهیم پرداخت.

شکل ۲ دسته‌بندی قیچی‌های اهرمی را براساس کاربرد نشان می‌دهد. به این دسته‌بندی توجه کنید آیا می‌توان به شیوه دیگر این قیچی‌ها را دسته‌بندی کرد؟



شکل ۲- دسته‌بندی قیچی‌های اهرمی

با توجه به دسته‌بندی قیچی اهرمی یک نوع از این قیچی‌ها را انتخاب کنید و در تحقیقی اینترنتی کاتالوگ آن را بیابید و بررسی نمایید که چه کاربردهایی برای آن وجود دارد؟ (کلید واژه‌های لاتین برای جستجوی اینترنتی شامل: hand lever shearing machine, throatless shearing)

جمع آوری اطلاعات



۱- با کدام یک از قیچی‌های اصلی که در شکل ۲ نشان داده شده است، می‌توان ورق‌هایی به طول زیاد را به‌طور مستقیم برش داد؟

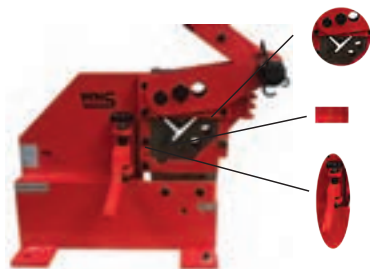
سؤال



۲- کدام نوع از قیچی‌های اهرمی برای برش‌هایی به صورت منحنی مناسب‌تر است؟

اجزای قیچی اهرمی

شکل ۳ اجزای قیچی اهرمی مرکب را نشان می‌دهد.



ورودی برش پروفیل‌های نبشی، سه پری، میلگرد و چهار پهلو

تیغه برش صاف و بدون دندانه

بازوی نگهدارنده ورق جهت حفظ زاویه نود درجه بین تیغه و ورق

شکل ۳- اجزای قیچی اهرمی

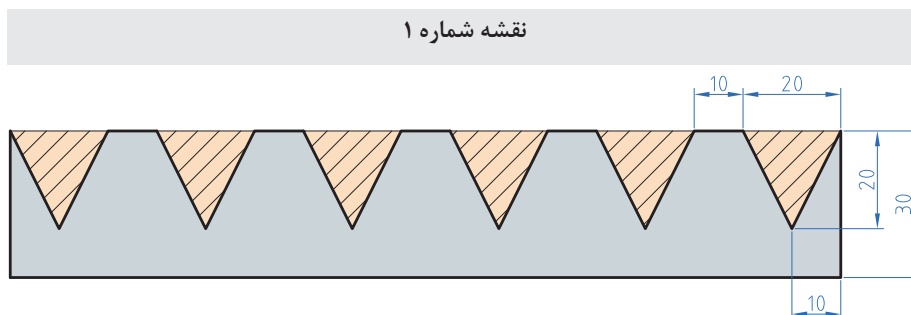
فعالیت کارگاهی

پیاده‌سازی نقشه فاق بری با قیچی اهرمی

کار عملی



شرح فعالیت: پس از برش ورق در اندازه مناسب، آن را گونیا کرده و نقشه زیر را بر روی ورق پیاده‌سازی نموده و میزان دورریز را محاسبه نمایید.



ابزارهای مورد نیاز خود را برای برش کاری ورق در جدول لیست کنید.

ابزار	کاربرد	تعداد	توضیحات

در حین حمل ورق‌های فلزی و اندازه‌گذاری و رسامی بر روی آن، از دستکش چرمی و عینک محافظ استفاده کنید. لبه تیز ورق ممکن است به دست‌هایتان آسیب بزند.

نکات ایمنی

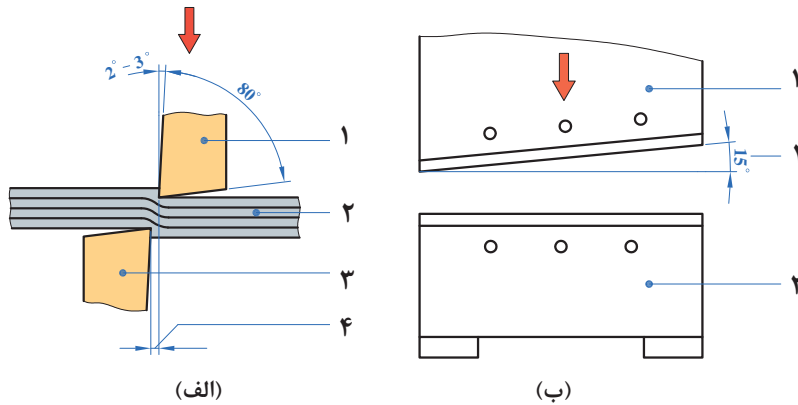


ارزشیابی تکوینی

نمره	استاندارد (شاخص های داوری / نمره دهی)	نتایج ممکن	شرایط عملکرد (ابزار، مواد، تجهیزات، زمان، مکان و ...)	مراحل کار
۳	_____	آماده سازی بالاتر از انتظار		آماده سازی
۲	اندازه گذاری براساس نقشه، خط کشی براساس نقشه، پیاده سازی جزئیات نقشه	آماده سازی قابل قبول	کارگاه: کارگاه استاندارد ورق کاری مواد: ورق فولادی	
۱	اندازه گذاری براساس نقشه، عدم خط کشی و پیاده سازی جزئیات نقشه	آماده سازی غیرقابل قبول	ابزار: ابزارهای اندازه گیری و خط کشی	
۲	توجه به همه موارد	قابل قبول	مسئولیت پذیری، مدیریت مواد	شایستگی های غیرفنی
			دستکش، لباس کار، دقت در پیاده کردن	ایمنی و بهداشت
۱	توجه به ایمنی و بهداشت	غیرقابل قبول	مدیریت مواد دورریختنی	توجهات زیست محیطی
			نقشه روی ورق برای افزایش بهره وری	نگرش
<p>معیار: شایستگی انجام کار: کسب حداقل نمره ۲ از مرحله آماده سازی کسب حداقل نمره ۲ از بخش شایستگی های غیرفنی، ایمنی، بهداشت، توجهات زیست محیطی و نگرش کسب حداقل میانگین ۲ از مراحل کار</p>				

پارامترهای برش کاری

پارامترهای مؤثر در برش کاری با قیچی اهرمی را در شکل ۴ مشاهده می کنید. با توجه به شکل و با کمک فایل انیمیشن موجود و همچنین با کمک دوستان خود جدول ۱ را تکمیل نمایید.



شکل ۴- پارامترهای برش کاری

جدول ۱- پارامترهای برش کاری

محدوده مجاز	پارامتر
	زاویه تیغه نسبت به خط برش (زاویه بین دو تیغه در هنگام برش)
	زاویه گوه (زاویه تیز کردن تیغه)
	میزان لقی (فاصله بین دو تیغه)
	زاویه قطعه با تیغه برش

چرا در قیچی اهرمی نیز همانند قیچی دستی بهترین زاویه تیغه‌ها در هنگام برش ۱۵ درجه می باشد؟

چرا تیغه قیچی‌ها را منحنی شکل می سازند؟

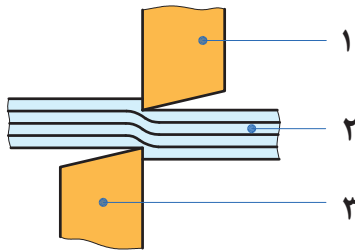
اکنون با توجه به موارد گفته شده، شرایط دیگری را نیز مورد بررسی قرار دهید: برای برش کاری ورقی به ضخامت ۰/۸ میلی‌متر در عرض‌های مشابه و طول‌های بلند، قیچی مناسب را از شکل ۲ انتخاب نمایید و پارامترهای خواسته شده در جدول ۲ را بر روی آن تنظیم نمایید.

جدول ۲- پارامترهای تنظیم شده بر روی قیچی

پارامتر	موارد
	نوع قیچی
	لقی تیغه‌ها

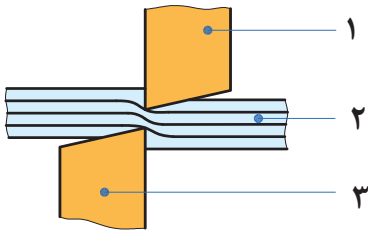
مراحل برش کاری

حصول برش کاری مطلوب با استفاده از قیچی نیازمند اجرای منظم سه مرحله زیر می باشد:



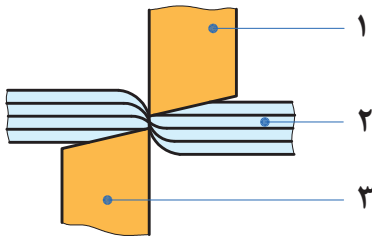
شکل ۵- ایجاد شیار ابتدایی برش در قطعه (مرحله اول)

مرحله اول (اعمال نیرو): پس از پایین آمدن تیغه‌ها و برخورد آن با قطعه، ادامه حرکت نیاز به نیروی بیشتری دارد. با افزایش نیرو، قطعه در بین دو تیغه همانند فنر فشرده می شود و در برابر نیرو مقاومت می کند. زمانی که نیروی وارده از مقاومت قطعه بیشتر شود، مرحله اول برش کاری که **نفوذ** نامیده می شود آغاز می گردد.



شکل ۶- نفوذ بیشتر تیغه‌ها در قطعه (مرحله دوم)

مرحله دوم (نفوذ): در ادامه برش کاری و با افزایش نیرو، تیغه‌ها بر مقاومت داخلی قطعه غلبه کرده و بیشتر در قطعه فرو می‌روند به این مرحله **برش** گویند.



شکل ۷- گسیختگی قطعه در انتهای برش کاری (مرحله سوم)





مرحله سوم (شکست): در انتهای برش کاری با افزایش نیرو، قطعه در بین دو تیغه کاملاً فشرده شده و دیگر تیغه‌ها قادر به نفوذ در آن نخواهند بود. در این مرحله با افزایش نیرو قطعه در بین تیغه‌ها شکسته می شود که به این مرحله **شکست** گویند.

در تمامی تصاویر:

- ۱ نشان دهنده تیغه متحرک
- ۲ نشان دهنده قطعه کار
- ۳ نشان دهنده تیغه ثابت

در جدول ۳ با توجه به نوع برش لبه ورق‌ها میزان لقی بین تیغه‌ها را مشخص کنید.

جدول ۳- لبه‌های برش مختلف و دلایل ایجاد لبه‌ها

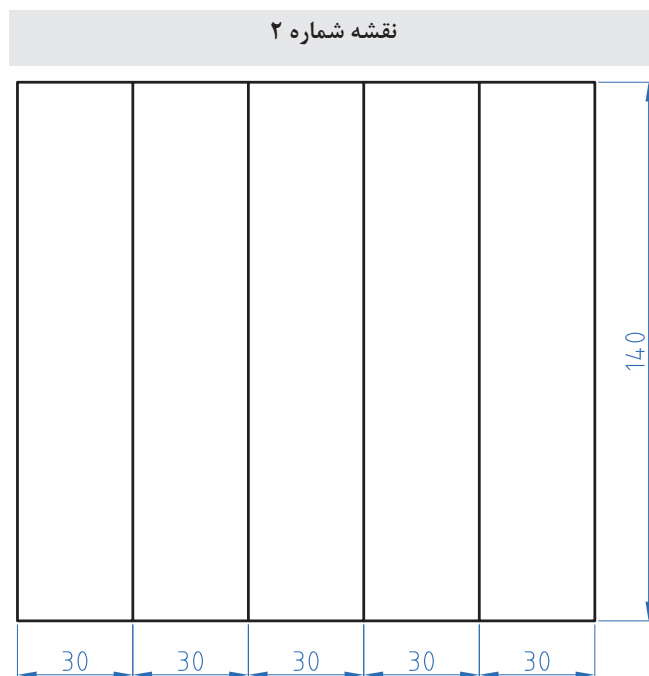
نوع لبه برش	دلیل ایجاد لبه برش
	لقى مناسب بین تیغه‌ها
	لقى
	لقى
	لقى

فعالیت کارگاهی

برش کاری مستقیم با قیچی اهرمی

کار عملی

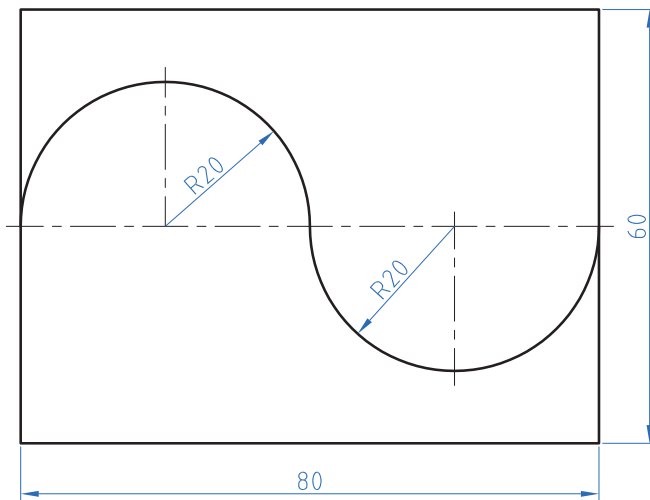
شرح فعالیت: پس از برش ورق در اندازه مناسب، آن را گونیا کرده و نقشه زیر را بر روی ورق پیاده نمایید.



ابزارهای مورد نیاز خود را برای برش کاری ورق در جدول فهرست کنید.

ابزار	کاربرد	تعداد	توضیحات

نقشه شماره ۳



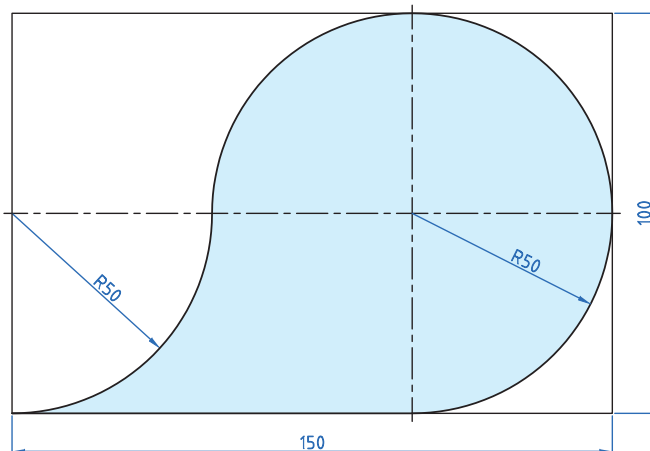
برش کاری منحنی با قیچی اهرمی منحنی بر

کار عملی



شرح فعالیت: پس از برش ورق در اندازه مناسب، آن را گونیا کرده و نقشه‌های زیر را با دقت بر روی ورق پیاده سازی کرده و سپس آنها را برش کاری و کنترل نمایید.

نقشه شماره ۴



برش کاری منحنی با قیچی اهرمی منحنی بر

کار عملی



شرح فعالیت: پس از برش ورق در اندازه مناسب، آن را گونیا کرده و نقشه‌های زیر را با دقت بر روی ورق پیاده سازی کرده و سپس آنها را برش کاری و کنترل نمایید.



۱ در حین استفاده از قیچی‌های اهرمی و حمل ورق‌های فلزی، از دستکش چرمی و عینک محافظ استفاده کنید. لبه تیز ورق و قیچی ممکن است به دست‌هایتان آسیب بزند.

۲ برای برش کاری از دستکش‌های چرمی، لباس کار و عینک محافظ استفاده کنید.

۳ در هنگام فاق‌بری احتمال پرتاب دورریز وجود دارد و توصیه می‌شود از عینک محافظ استفاده شود.

۴ در هنگام پایین آوردن بازوی قیچی اهرمی مراقب برخورد آن با خود و اطرافیان باشید.

ارزشیابی تکوینی

نمره	استاندارد (شاخص‌های داوری / نمره‌دهی)	نتایج ممکن	شرایط عملکرد (ابزار، مواد، تجهیزات، زمان، مکان و ...)	مراحل کار
۳	_____	آماده‌سازی بالاتر از انتظار		آماده‌سازی
۲	اندازه‌گذاری براساس نقشه، خط‌کشی براساس نقشه، پیاده‌سازی جزئیات نقشه	آماده‌سازی قابل قبول	کارگاه: کارگاه استاندارد ورق کاری مواد: ورق فولادی	
۱	اندازه‌گذاری براساس نقشه، عدم خط‌کشی و پیاده‌سازی جزئیات نقشه	آماده‌سازی غیر قابل قبول	ابزار: ابزارهای اندازه‌گیری و خط‌کشی	
۲	توجه به همه موارد	قابل قبول	مسئولیت‌پذیری، مدیریت مواد	شایستگی‌های غیرفنی
			دستکش، لباس کار، دقت در پیاده‌کردن	ایمنی و بهداشت
۱	توجه به ایمنی و بهداشت	غیرقابل قبول	مدیریت مواد دورریختنی	توجهات زیست‌محیطی
			نقشه روی ورق برای افزایش بهره‌وری	نگرش
<p>معیار: شایستگی انجام کار: کسب حداقل نمره ۲ از مرحله آماده‌سازی کسب حداقل نمره ۲ از بخش شایستگی‌های غیرفنی، ایمنی، بهداشت، توجهات زیست‌محیطی و نگرش کسب حداقل میانگین ۲ از مراحل کار</p>				

ارزشیابی پایانی – برش ورق فولادی با قیچی دستی و اهرمی

شرح کار:

- تمیز کاری سطح ورق
- پیاده کردن نقشه بر روی ورق فلزی
- برش کاری براساس نقشه
- کنترل نهایی

استاندارد عملکرد:

برش ورق های فلزی با قیچی دستی و اهرمی با توجه به نقشه و رعایت الزامات فنی
شاخص ها:

- سطح ورق تمیز و بدون گرد و غبار، بدون زنگ زدگی
- انتقال دقیق ابعاد و اندازه نقشه، خط کشی بر روی ورق طبق نقشه
- برش کاری مطابق نقشه
- تاب گیری، پلیسه گیری و انطباق محصول نهایی با نقشه

شرایط انجام کار و ابزار و تجهیزات:

شرایط: محیط کار، انواع قیچی های دستی، خط کش فلزی، سوزن خط کش، گونیا، ورق های فلزی مورد برشکاری، پرگار، میزکار، زاویه سنج، قیچی های اهرمی
ابزار و تجهیزات: دستگاه های برش کاری اهرمی دستی ساده و مرکب (دستی، برقی)

معیار شایستگی:

ردیف	مرحله کار	حداقل نمره قبولی از ۳	نمره هنرجو
۱	آماده سازی	۲	
۲	برشکاری	۲	
۳	کنترل نهایی	۲	
۴			
۵			
۶			
	شایستگی های غیرفنی، ایمنی، بهداشت، توجهات زیست محیطی و نگرش: مسئولیت پذیری، سطح ۱، داوطلب شدن برای فعالیت های جدید و خاص، دستکش، لباس کار، دقت در پیاده کردن نقشه روی ورق افزایش بهره وری		۲
	میانگین نمرات		*

* حداقل میانگین نمرات هنرجو برای قبولی و کسب شایستگی، ۲ می باشد.



فصل ۲

خم کاری



تغییر شکل فلزات به طرح‌های مختلف یکی از مهم‌ترین علم‌های روز دنیاست. به‌عنوان مثال خودروهایی که بسیاری از شرکت‌های معتبر دنیا می‌سازند از لحاظ طرح و شکل با یکدیگر متفاوت هستند، خم کاری یکی از روش‌های تغییر شکل ورق‌های فلزی است که برای ساخت بسیاری از مصنوعات مورد استفاده قرار می‌گیرد. به‌عنوان مثال جعبه‌های کمک‌های اولیه، جعبه ابزار و بدنه خودروها ...

واحد یادگیری ۳

شایستگی خم کاری ورق

آیا تا
به حال پی
برده اید

- ۱ | سقف‌های فلزی را چطور به این شکل درمی‌آورند؟
- ۲ | جعبه‌های ابزار فلزی چطور ساخته می‌شوند؟
- ۳ | چگونه بدنه خودروها را به این شکل درمی‌آورند؟
- ۴ | چه موادی را می‌توان تغییر شکل داد؟
- ۵ | براساس چه ابزاری می‌توان یک مصنوع فلزی ساخت؟

تغییر شکل به شکل مورد نظر درمی‌آوریم. یکی از این روش‌ها، خم کاری است که در ورق کاری کاربرد فراوان داشته و از اهمیت بالایی برخوردار است. در خم کاری قسمتی از ورق تغییر شکل داده می‌شود به طوری که حجم آن تغییر نکند. به عبارت دیگر خم کاری عملی است که در آن قسمتی از مواد را با حفظ سطح مقطع‌شان تا حد امکان، با رساندن گرما یا بدون آن، از مسیر اصلی خارج کرده و به مسیر دلخواهی بیاورند. از خم کاری علاوه بر ساخت مصنوعات فلزی، برای افزایش استحکام و سفتی ورق فلزی نیز استفاده می‌شود.

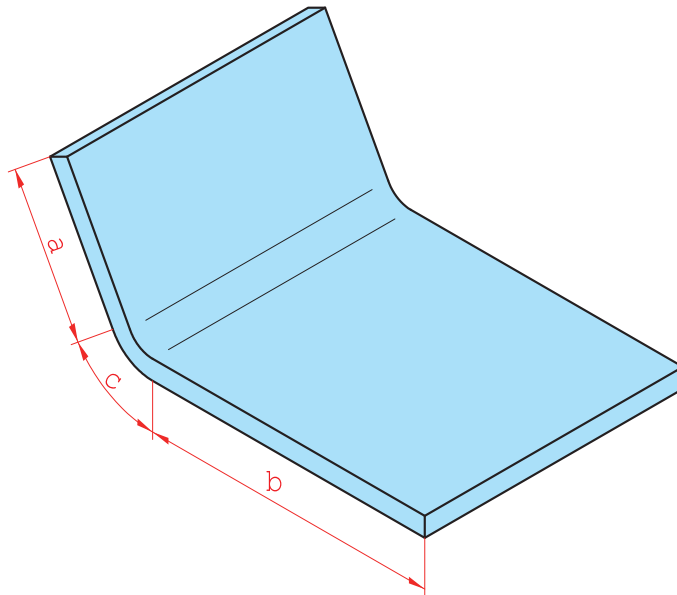
هدف از این شایستگی کسب مهارت و دانش پیاده‌سازی نقشه بر روی ورق‌های فلزی، تشخیص قابلیت خم کاری مواد مختلف، روش‌های خم کاری ورق، پارامترهای مؤثر در خم کاری، محاسبه طول ورق مورد نیاز برای خم کاری و خم کاری با دست و ماشین می‌باشد. بسیاری از مصنوعات فلزی که در روزمره مشاهده می‌نمایید از ورق‌های فلزی ساخته می‌شوند. مانند صندوق پستی - کابینت‌های فلزی - تابلوی برق - سقف‌های فلزی بام - جعبه ابزار و غیر از آنها. ابتدا ورق اولیه را براساس نقشه برش می‌دهند و سپس با به‌کارگیری یکی از روش‌های

استاندارد عملکرد

پس از اتمام این واحد یادگیری و کسب شایستگی خم کاری ورق، هنرجویان قادر به استخراج جزئیات و پارامترهای خم کاری از روش نقشه، پیاده‌سازی نقشه بر روی ورق، محاسبه حد مجاز و تعیین طول اولیه ورق و خم‌کای ورق به صورت دستی و ماشینی خواهند بود.

بر چه اساسی می توان ورق را خم نمود؟

شکل ۱ یک ورق فلزی را نشان می دهد که با روش خم کاری شکل داده شده است، همان طور که می بینید پس از تغییر شکل ورق به دو قسمت تقسیم شده است (a) قسمتی از ورق که به سمت بالا خم شده، (b) که ثابت مانده و (c) مقداری از ورق تحت تغییر شکل قرار گرفته است. آیا این مقادیر (a, b, c) به صورت اتفاقی به دست می آیند یا نیاز به محاسبه دارند؟



شکل ۱- ورق خم شده با طول های a و b

همان طور که در فصل قبلی آموخته اید، اطلاعات مورد نیاز برای برش کاری ورق های فلزی را از روی نقشه استخراج می کنیم. به همین شکل، برای خم کاری ورق های فلزی نیاز به اطلاعاتی شامل ابعاد و اندازه های مصنوع مورد نظر، طرح و شکل مصنوع و پارامترهای خم کاری داریم که از نقشه می توانیم این اطلاعات را به دست آوریم.

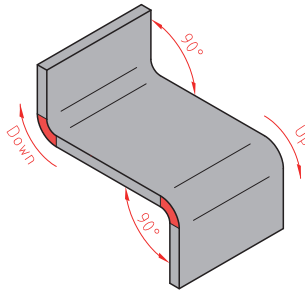
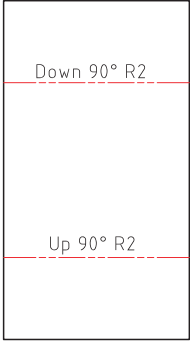
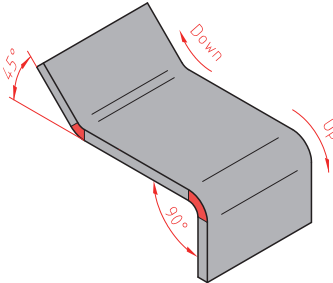
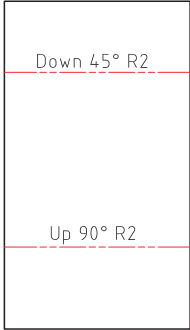
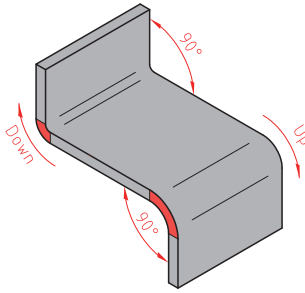
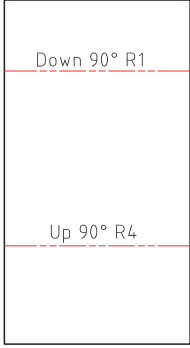
برای خم کاری ورق های فلزی، جهت خم کاری و مقدار تغییر شکل ورق بسیار حائز اهمیت است، و برای تولید یک مصنوع با ابعاد و اندازه دقیق و باکیفیت به علاوه مدیریت مواد اولیه، نیاز به مقادیر دقیق داریم که این مقادیر را می توان از روی نقشه استخراج کرد.

جدول ۱ شیوه استخراج اطلاعات مورد نیاز برای خم کاری ورق های فلزی را نشان می دهد. به مثال زیر توجه کنید؛

فرض کنید بر روی نقشه نوشته شده است: DOWN 90.00 R1.00

مفهوم این پارامترها این می باشد که ورق به سمت بیرون با زاویه ۹۰ درجه و شعاع ۱ میلی متر خم شود. یا اگر داشته باشیم UP 90,00 R 1,00 یعنی؟

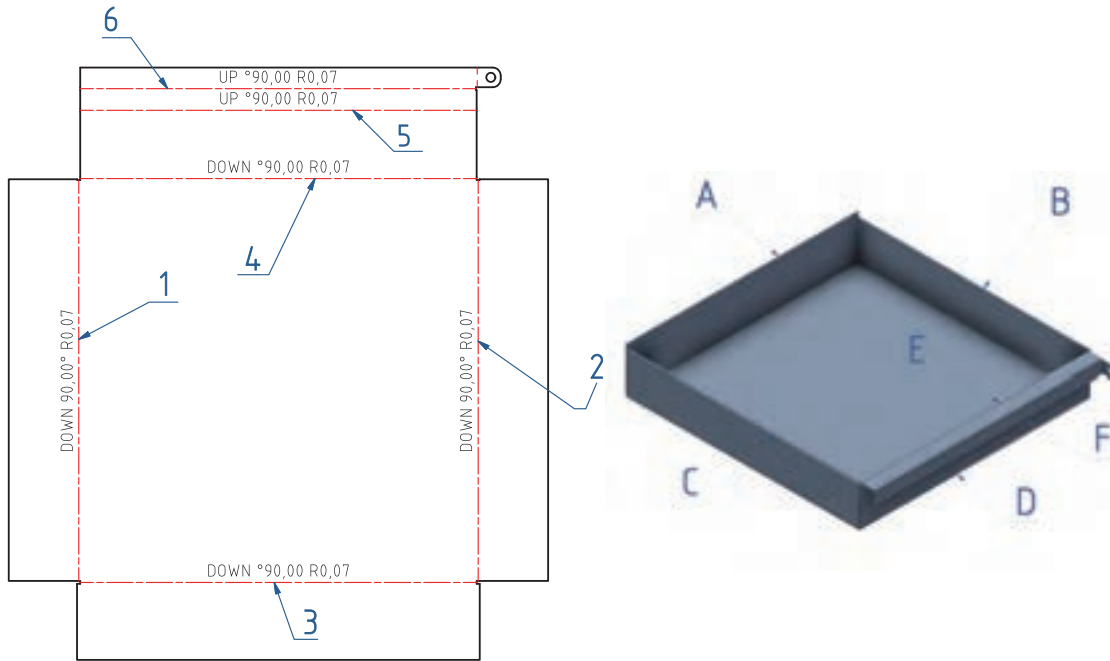
جدول ۱- راهنمای خواندن نقشه‌های خم کاری

تصویر ورق خم شده	نقشه	کاربرد	نمایش در نقشه		پارامتر	محل قرارگیری
		<p>این پارامتر در نقشه بهتری خم کاری ورق را نشان می‌دهد</p>	<p>به سمت داخل خم شود</p>	<p>DOWN</p>	<p>جهت</p>	<p>ابتدا از سمت چپ</p>
		<p>این پارامتر مقدار تغییر شکل و با خم شدن ورق در جهت معین را نشان می‌دهد</p>	<p>$\theta = 90, 75, 45$</p>	<p>زاویه</p>	<p>وسط</p>	
		<p>این پارامتر مقدار خمیدگی و انحنای ناحیه خم را نشان می‌دهد</p>	<p>R</p>	<p>شعاع</p>	<p>انتها</p>	

فصل دوم: خم کاری

به عنوان مثال به نقشه زیر نگاه کنید، علائمی که بر روی خطوط خم نشان داده شده است، همان پارامترهای خم هستند که با استفاده از آنها شما می‌توانید مقدار تغییر شکل را بر روی ورق تعیین کنید.

نقشه شماره ۱



ارتباط بین شماره روی نقشه و حروف روی محصول را پیدا کنید و جدول را تکمیل کنید.

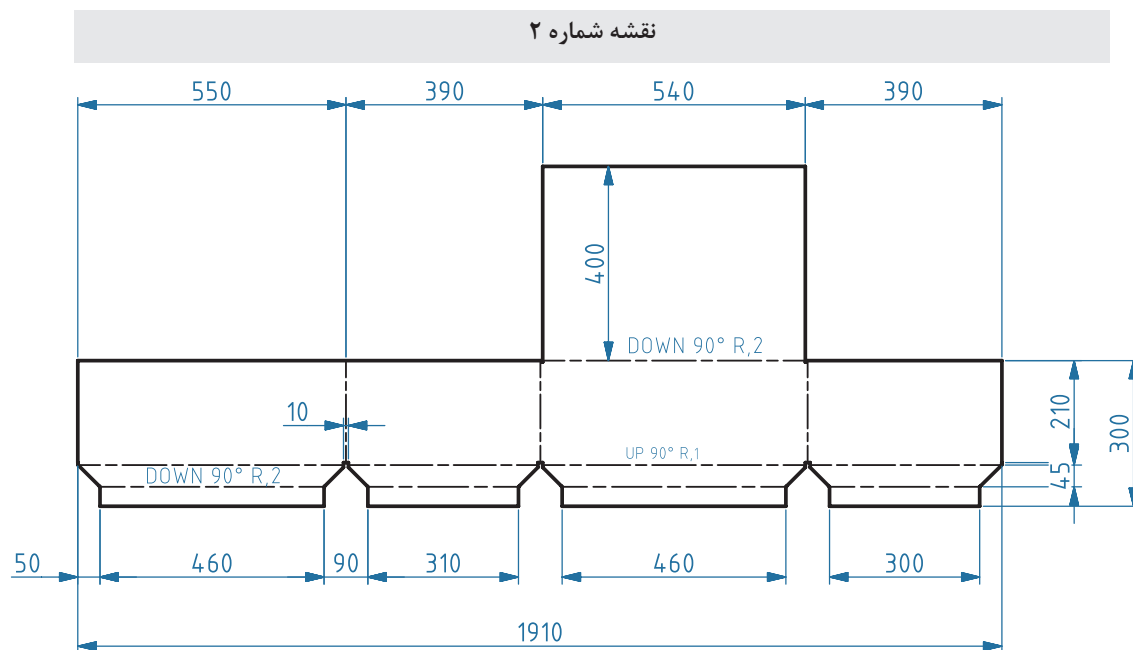
کار عملی



جدول شماره ۲

شماره روی نقشه	حروف روی محصول	جهت	زاویه	شعاع
۳	B	به سمت داخل	۹۰°	۰/۷

با توجه به نقشه جدول ۳ را تکمیل کنید، سپس محصول نهایی را تجسم کرده و در کادر مشخص شده رسم کنید. همچنین ماکت محصول نهایی را با مقوا بسازید و به هنرآموز خود ارائه دهید.
جدول شماره ۳



شماره	جهت	شعاع	زاویه

شماره	جهت	شعاع	زاویه

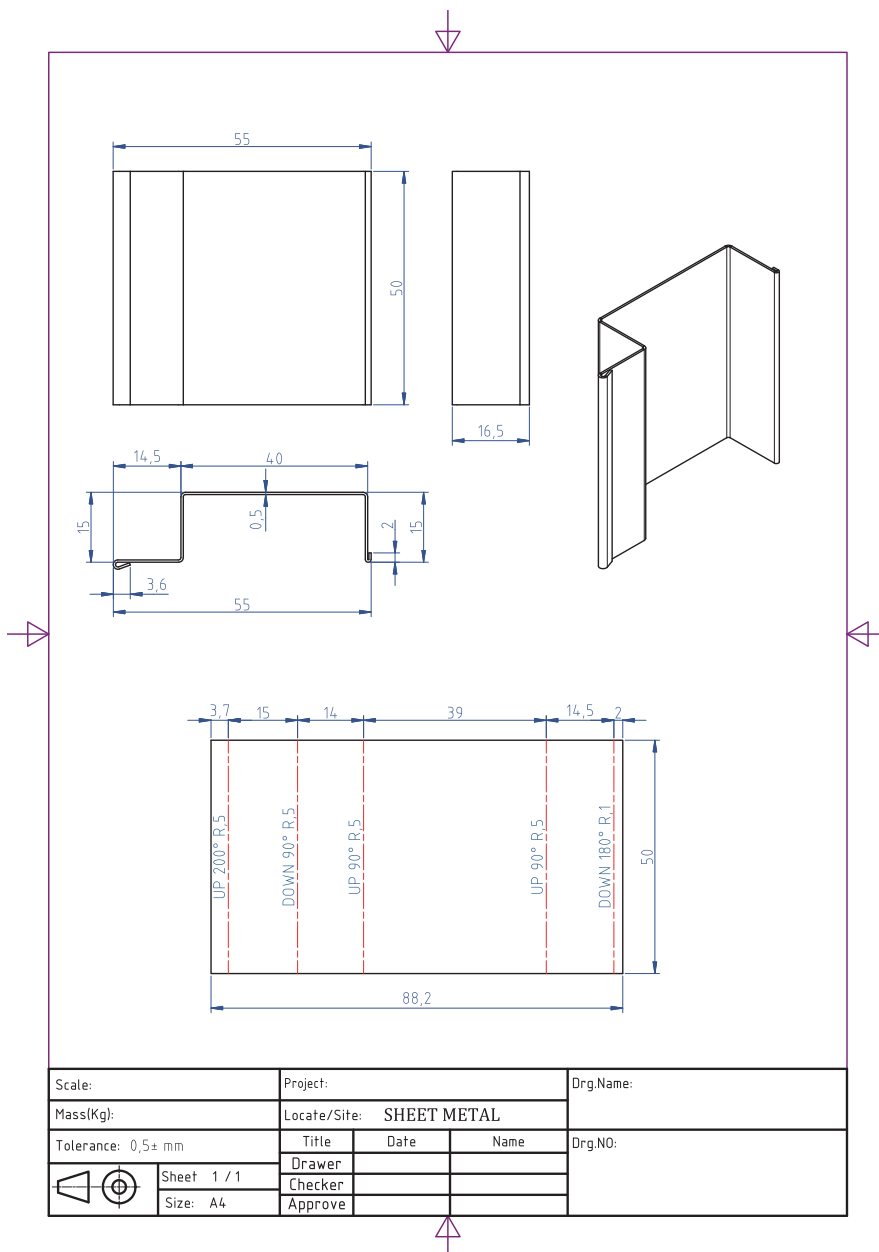
محل رسم شکل محصول نهایی - ماکت محصول را در منزل با مقوا بسازید.



پیاده سازی نقشه بر روی ورق برای خم کاری

بر روی یک ورق فولادی به ابعاد $88 \times 50 \times 0.5$ mm نقشه شماره ۳ را پیاده کنید.

نقشه شماره ۳

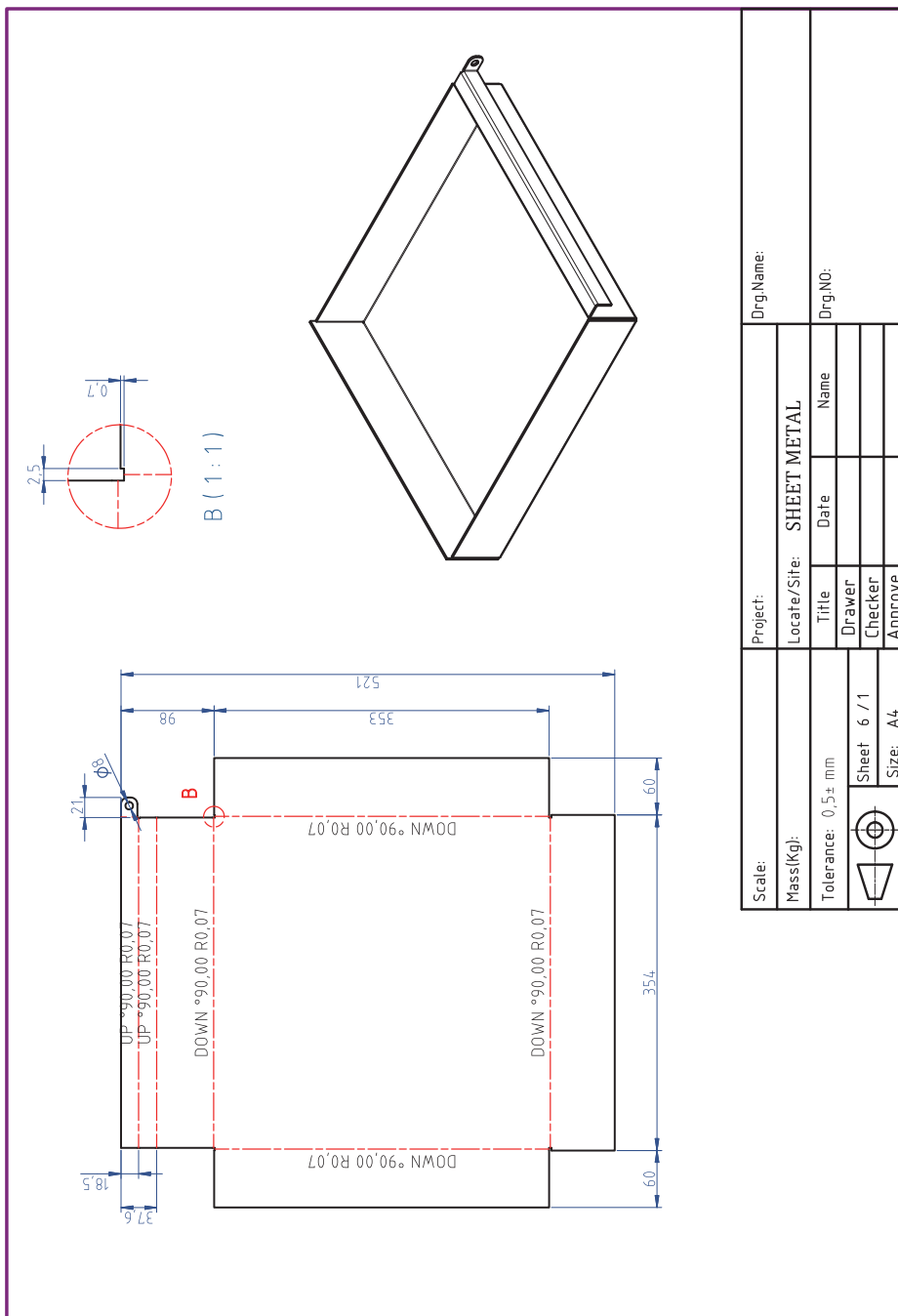




پیاده‌سازی نقشه بر روی ورق جهت خم کاری

شرح فعالیت: ورق فولادی به ابعاد $400 \times 400 \times 0.8$ میلی متر انتخاب کنید، سپس نقشه شماره ۴ را بر روی آن پیاده‌سازی کنید.

نقشه شماره ۴



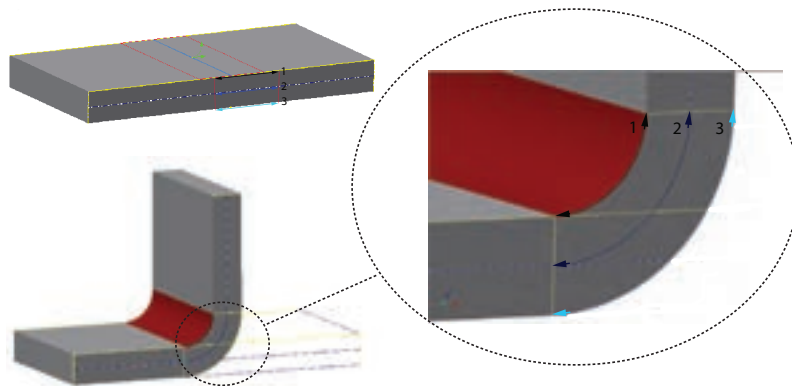
Scale:	Project:	Drg.Name:
Mass(Kg):	Locate/Site: SHEET METAL	Drg.NO:
Tolerance: $0.5 \pm$ mm	Title	Name
 Sheet 6 / 1 Size: A4	Drawer	Date
	Checker	
	Approve	

ارزشیابی تکوینی

مراحل کار	شرایط عملکرد (ابزار، مواد، تجهیزات، زمان، مکان و ...)	نتایج ممکن	استاندارد (شاخص های داوری / نمره دهی)	حداکثر نمره
آماده سازی	کارگاه: کارگاه استاندارد ورق کاری مواد: ورق فولادی ابزار: ابزارهای اندازه گیری و خط کشی	بالاتر از انتظار	پیاپی سازی جزئیات نقشه	۳
		قابل قبول	اندازه گذاری براساس نقشه، خط کشی براساس نقشه	۲
		غیر قابل قبول	اندازه گذاری براساس نقشه	۱
شایستگی های غیر فنی	مسئولیت پذیری، مدیریت مواد	بالاتر از انتظار	توجه به همه موارد	۳
ایمنی و بهداشت	دستکش، لباس کار، دقت در پیاده کردن	قابل قبول	رعایت موارد ایمنی	۲
توجهات زیست محیطی	مدیریت مواد دورریختنی	غیر قابل قبول	عدم رعایت موارد ایمنی	۱
نگرش	نقشه روی ورق برای افزایش بهره وری			

خم کاری ورق

چه تغییراتی بعد از خم کاری در فلز به وجود می‌آید؟ به شکل‌های زیر نگاه کنید، شکل (الف) یک ورق فلزی قبل از خم کاری را نشان می‌دهد و شکل (ب) همان ورق را بعد از خم کاری نشان می‌دهد. بر روی هر دو ورق طول‌هایی با اعداد ۱ و ۲ و ۳ مشخص شده است، به نظر شما چه تفاوتی بین طول‌های مشخص شده قبل و بعد از خم کاری ایجاد شده است. با دوستانتان در این باره بحث کنید.



شکل ۲- تغییر شکل ورق بعد از خم کاری



شکل ۳- تغییر شکل ورق بعد از خم کاری

وقتی فلزی در اثر نیروی خم کاری تغییر شکل می‌دهد، در داخل آن تنش ایجاد می‌شود. که در قسمت بیرونی خم به دلیل کشیده شدن فلز در آن ناحیه، تحت تنش کششی است، در حالی که در قسمت داخلی خم تحت تنش فشاری قرار می‌گیرد که این به دلیل فشرده شدن فلز در ناحیه داخلی خم می‌باشد. شکل ۳ این تغییرات را به وضوح نشان می‌دهد.



شکل ۴- قوطی

بین این دو ناحیه، ناحیه‌ای قرار دارد که بدون تنش است و در اثر نیروی خم تغییری در آن ایجاد نمی‌شود، به این ناحیه محور خنثی (تار خنثی) می‌گویند. طول تار خنثی در محاسبه طول واقعی ورق بسیار اهمیت دارد.

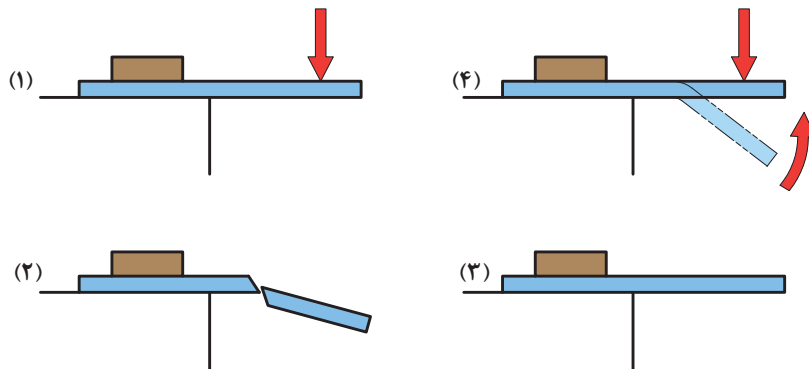
تأثیر ویژگی مواد در خم کاری: برای ساخت قوطی به صورت شکل مقابل استفاده از کدام ماده زیر امکان‌پذیر است؟ چرا؟

(ورق فلزی، تخته چوبی، صفحه شیشه‌ای)

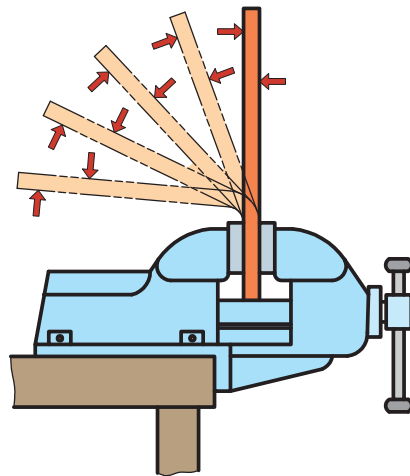
به طور کلی اجسام در مقابل تغییر شکل مقاومت نشان می دهند که به این مقاومت، استحکام گفته می شود. مواد با استحکام بالا را سخت تر می توان تغییر شکل داد. هنگامی که یک ماده را با اعمال نیرو بتوان تغییر شکل داد به آن ماده، نرم و شکل پذیر گفته می شود. مواد غیرنرم را ترد می گویند.

مواد نرم مانند فلزات قابلیت خم کاری بالایی دارند و می توان آنها را با نیروی کمی تغییر شکل داد، در حالی که مواد ترد مانند چوب و شیشه را نمی توان به راحتی خم کرد. این مواد در هنگام خم کاری دچار شکست می شوند. برخی از مواد هستند که بعد از خم کاری به حالت اولیه خود برمی گردند، همانند فنر. این ها هم قابلیت خم کاری خوبی ندارند.

نکته دیگری که در خم کاری مواد اهمیت فراوانی دارد، حالت فنریت مواد می باشد. به این معنی که وقتی مواد تحت نیروی خم، تغییر شکل می دهند، بعد از برداشتن نیروی خم ممکن است در همان حالت باقی بماند و یا بالعکس در اثر خاصیت فنری که دارند، مقداری به حالت اولیه شان برگردند که نتیجه آن کاهش کیفیت ابعادی و ظاهری مصنوع است. لذا برای جلوگیری از مشکل، زاویه خم کاری را همیشه مقداری بیشتر از اندازه واقعی آن در نظر می گیرند.



شکل ۵-۱- خم کاری ماده ترد، ۲- شکست ماده ترد، ۳- خم کاری ماده فنری، ۴- برگشت بعد از خم کاری



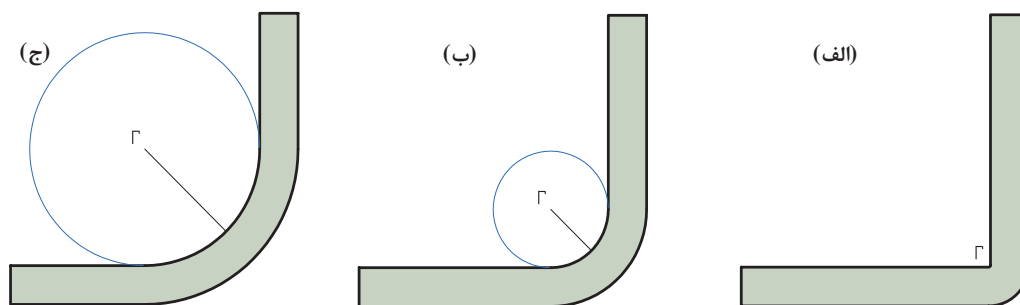
شکل ۶- برگشت فنری

جدول ۴ برخی از ویژگی‌های ورق‌های فلزی را نشان می‌دهد، با تکمیل جدول تعیین کنید ورق مناسب برای خم کاری چه ویژگی‌هایی باید داشته باشد.

جدول ۴

ویژگی مواد	کم	زیاد
استحکام	<input type="checkbox"/>	<input type="checkbox"/>
تردی	<input type="checkbox"/>	<input type="checkbox"/>
نرمی	<input type="checkbox"/>	<input type="checkbox"/>
کشسانی (فنریت)	<input type="checkbox"/>	<input type="checkbox"/>
مومسانی (تغییر شکل دائمی)	<input type="checkbox"/>	<input type="checkbox"/>

شعاع خم (Bend Radius): در خم کاری ورق و لوله‌های فلزی برای جلوگیری از کشیدگی بیش از حد و پارگی در قسمت بیرونی، معمولاً ورق‌ها و لوله‌ها را به صورت منحنی (انحنادار) خم می‌کنند. به شکل‌های زیر نگاه کنید.



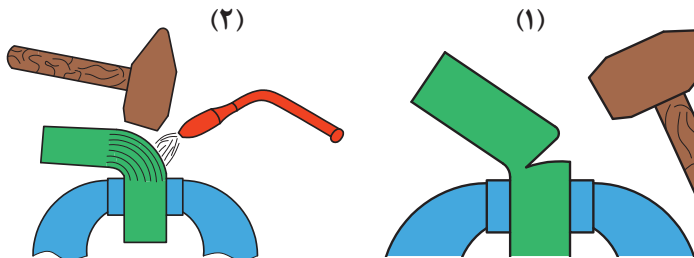
شکل ۷- (الف) شعاع خم کم، (ب) شعاع خم متوسط، (ج) شعاع خم زیاد

شکل (الف) ورق فلزی را نشان می‌دهد که با انحنای بسیار ناچیز خم شده است که این حالت برای ورق‌ها با ضخامت بالا مناسب نمی‌باشد و ممکن است در قسمت بیرونی، ورق دچار پارگی شود. شکل‌های (ب) و (ج) ورق‌هایی را نشان می‌دهند که در ناحیه خم با انحنای مناسب خم شده‌اند. اما ورق (ج) شعاع انحنای بیشتری نسبت به ورق (ب) دارد. به این شعاع انحنای شعاع خم گفته می‌شود. به عبارت دیگر شعاع قسمتی از قوس دایره که بر روی ورق مماس است شعاع خم گفته می‌شود که اندازه این شعاع برابر با شعاع دایره است. **اثر شعاع خم:** برای جلوگیری از ایجاد ترک ناشی از خم، شعاع خم کاری باید متناسب با ضخامت ورق انتخاب شود. هرچه شعاع خم بیشتر باشد، احتمال تشکیل ترک‌ها در قسمت بیرونی ورق کمتر است. به عبارت دیگر ورق با ضخامت بیشتر شعاع خم بزرگ‌تری نیاز دارد. شعاع خم به شکل و ضخامت قطعه کار و همچنین دمای خم کاری و جنس ورق بستگی دارد.

جدول ۵- حدافل شعاع خم

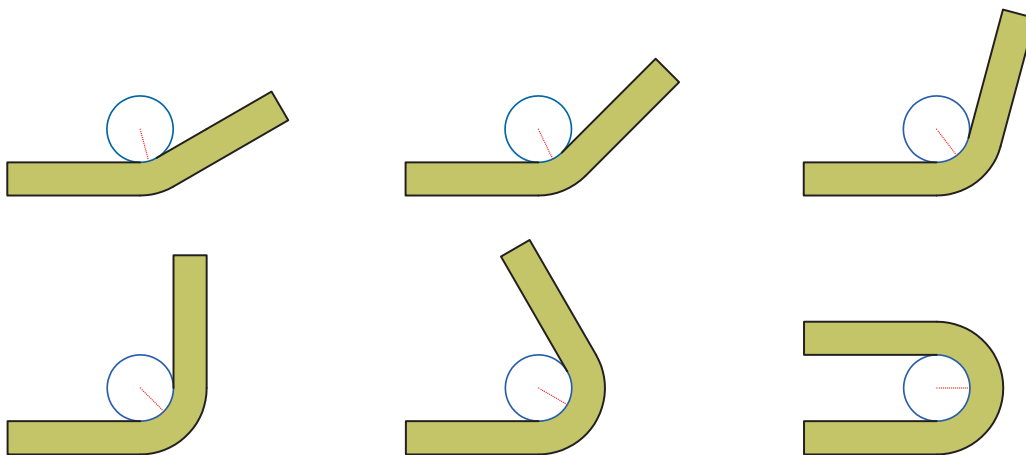
حدافل شعاع	مواد
$1/2 - 0/8$ برابر ضخامت	مس
$1/8 - 1$ برابر ضخامت	برنج
$2 - 1$ برابر ضخامت	روی
$3 - 1$ برابر ضخامت	فولاد

در ستون مواد هر چه به سمت ردیف‌های پایین‌تر می‌آییم مقدار حدافل شعاع خم افزایش یافته است؟ چرا و این حدافل شعاع تعیین شده بر چه اساسی است؟
اثر گرما: وقتی قطعه‌ای را تغییر شکل می‌دهید، تنش‌های زیادی در داخل آن ایجاد می‌شود. خصوصاً در قطعات ضخیم با شعاع خم کم، در اثر این تنش‌ها ترک در آنها ایجاد می‌شود. برای جلوگیری از تشکیل ترک در قطعات ضخیم باید آنها را تا درجه سرخ شدگی گرما داد تا مقاومت داخلی آنها کاهش یابد، سپس با یک نیروی معمول خم کاری این قطعات را تغییر شکل داد. البته باید به این نکته توجه کرد که گرم کردن ممکن است منجر به تغییر خواص ماده شود.



شکل ۸ - (۱) خم کاری بدون شعله، (۲) خم کاری ورق ضخیم به کمک شعله

زاویه خم (Bending Radius): به شکل‌های زیر نگاه کنید، چه تفاوتی بین آنها وجود دارد؟



شکل ۹- زاویه خم

به پرسش‌های زیر پاسخ دهید؛

سؤال ۱: به نظر شما اهمیت شعاع خم در ورق‌های نازک بیشتر است یا ضخیم؟ با افزایش ضخامت ورق شعاع خم را زیاد افزایش می‌دهیم یا کاهش؟

سؤال ۲: نقش زاویه در خم‌کاری ورق فلزی چیست؟

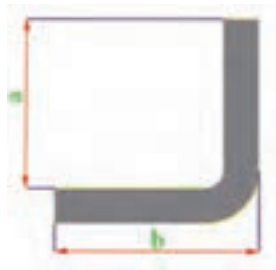
سؤال ۳: به نظر شما آیا تغییرات زاویه خم بر روی شعاع خم اثری دارد؟

محاسبه طول اولیه ورق

چون در خم‌کاری، طول ورق مقداری افزایش می‌یابد، بنابراین قبل از خم کردن ورق با در نظر گرفتن اندازه‌هایی که بعد از خم‌کاری باید داشته باشیم (براساس نقشه)، طول اولیه ورق باید تعیین شود. برای محاسبه طول اولیه ورق به صورت زیر عمل می‌کنیم؛

حالت اول: چنانچه بخواهیم آن را تحت زاویه 90° درجه خم کنیم، در این صورت طول اولیه ورق عبارت‌اند از:

$$L = a + b - A$$

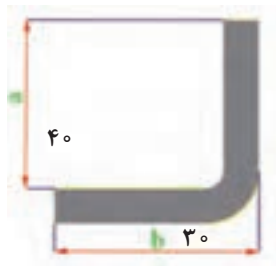


شکل ۱۰- زاویه خم

که در این معادله a و b طول‌های خم نشده ورق و A طول قسمت خم شده قطعه کار است که به علت خم شدن آن در محل خم و تبدیل آن به قوس ایجاد می‌شود

$$A = \frac{R}{2} + t$$

که در این معادله R شعاع خم، t ضخامت قطعه کار و A طول قسمت خم شده



شکل ۱۱- زاویه خم

مثال: طول یک ورق را قبل از خم شدن با در نظر گرفتن ابعاد مورد لزوم که بعد از خم شدن باید داشته باشد، حساب کنید. در صورتی که ضخامت ورق برابر با ۱ میلی‌متر در شعاع خمش دو برابر ضخامت ورق در نظر گرفته شود.

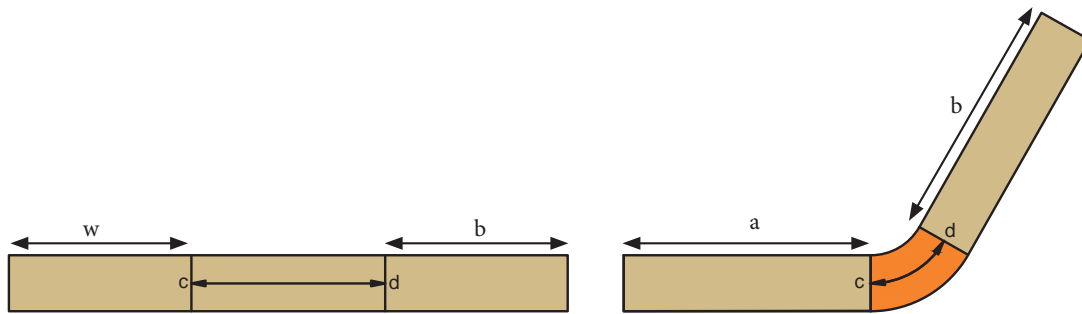
$$A = \frac{2 \times 1}{2} + 1 = 3$$

$$L = 40 + 30 - 3 = 67 \text{ mm}$$

حالت دوم: اگر ورق تحت زاویه کمتر یا بیشتر از 90° درجه خم شود در این صورت طول اولیه ورق به صورت زیر محاسبه می‌شود:

$$L = a + b + \overline{cd}$$

که در این معادله a و b طول قسمت‌های خم نشده قطعه بر حسب میلی‌متر می‌باشند. cd حد مجاز خم نام دارد، یا به عبارت دیگر طول تار خنثی در قسمت خم شده که این مقدار برابر با فاصله cd در شکل ۵ (طول تار خنثی در ناحیه خم = حد مجاز خم) است. مقدار cd براساس ضخامت ورق، شعاع و زاویه خم محاسبه می‌شود، عبارت‌اند از:



شکل ۱۲

$$\overline{cd} = 0.0175(R + \frac{t}{2})\theta$$

که در این رابطه R شعاع خم، t ضخامت ورق و θ زاویه خم می‌باشند.
 مثال: طول یک ورق فلزی را قبل از خم کردن با در نظر گرفتن ابعاد آن بعد از خم شدن به دست آورید. ابعاد و اندازه‌ها بر حسب میلی‌متر می‌باشد:

$$\theta = 30^\circ, t = 2, R = 3t, b = 40, a = 20$$

$$L = a + b + \overline{cd}$$

$$= 20 + 40 + 0.0175(6 + \frac{2}{2}) \times 30 = 60 + 3/6 = 64 \text{ mm}$$

محاسبه طول ورق قبل از خم کاری را می‌توان با استفاده از جدول راهنما به راحتی انجام داد. همان‌طور که در حالت دوم بیان شد، برای محاسبه طول ورق قبل از خم کاری از رابطه $L = a + b + \overline{cd}$ استفاده می‌کنیم که مقدار $\overline{cd} = 0.0175(R + \frac{t}{2})\theta$ برابر $k\theta$ می‌باشد. اگر به جای ضریب k ، θ را قرار دهیم، داریم: $\overline{cd} = k\theta$

نکته



مقدار k را با داشتن ضخامت قطعه کار و شعاع خمش از جدول راهنما می‌توان به دست آورد. در کارهای عملی برای محاسبه مقدار طول اولیه ورق با کمک جدول راهنما می‌توانید ابتدا مقدار فاکتور ثابت k را محاسبه کرده و سپس طول اولیه ورق مورد نیاز جهت خم کاری را به دست آورید.

برای مثال بالا یک بار دیگر با استفاده از جدول طول قسمت خم شده را به دست آورید.

$$\overline{cd} = K\theta$$

$$\overline{cd} = 0/20 \times 137 = 27/5$$

$$L = a + b + \overline{cd}$$

$$20 + 40 + 27/5 = 87/5$$

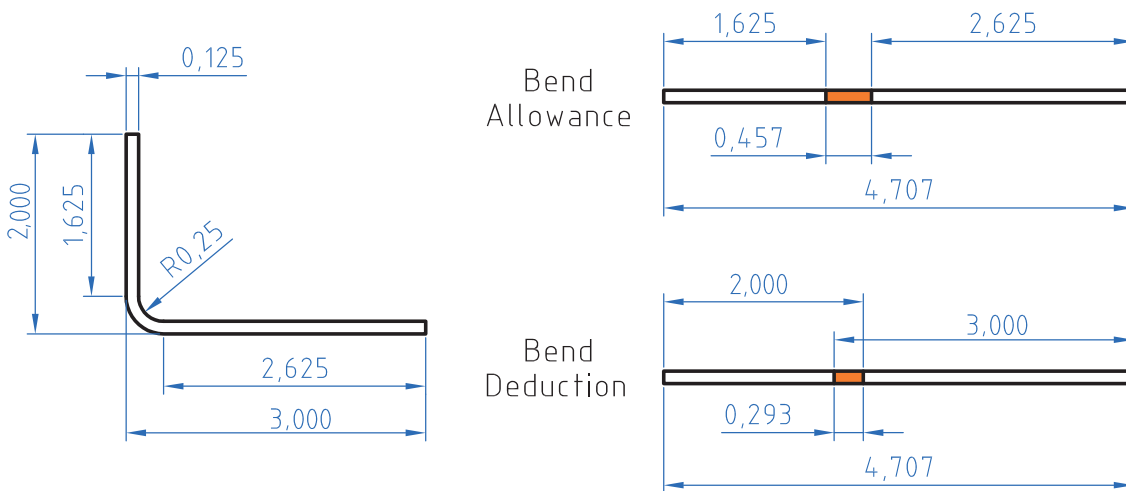
جدول ٦

		t																				
R		1/2	1/5	1/8	1	1/2	1/5	1/6	1/8	2	2/5	2/8	3	3/5	4	4/5	5	6	7	8	9	10
		K																				
1	0/2	0/22	0/24	0/26	0/28																	
2	0/28	0/29	0/32	0/34	0/35	0/38	0/39	0/41	0/42	0/45	0/49											
3	0/55	0/57	0/62	0/66	0/68	0/70	0/72	0/75	0/77	0/79	0/82	0/84	0/87	0/91	0/94	0/96	1/00	1/05	1/09			
4	0/72	0/74	0/79	0/83	0/86	0/88	0/90	0/93	0/95	0/98	1/01	1/03	1/05	1/09	1/12	1/13	1/18	1/22	1/27	1/31		
5	0/90	0/92	0/97	0/99	1/00	1/01	1/03	1/05	1/09	1/12	1/13	1/18	1/22	1/27	1/31	1/35	1/40	1/44	1/48	1/52		
6	1/07	1/09	1/14	1/17	1/18	1/19	1/20	1/22	1/27	1/28	1/31	1/35	1/40	1/44	1/48	1/52	1/57	1/61	1/65	1/70	1/74	
7	1/25	1/27	1/32	1/36	1/37	1/38	1/40	1/44	1/47	1/48	1/52	1/57	1/61	1/65	1/70	1/74	1/79	1/83	1/87	1/91	1/95	
8	1/42	1/44	1/49	1/53	1/54	1/55	1/57	1/61	1/64	1/66	1/70	1/74	1/79	1/83	1/87	1/91	1/95	1/99	2/01	2/04	2/09	
9	1/60	1/61	1/67	1/71	1/72	1/73	1/75	1/79	1/82	1/83	1/87	1/91	1/95	1/99	2/01	2/04	2/09	2/13	2/17	2/21	2/26	
10	1/77	1/79	1/84	1/88	1/89	1/90	1/92	1/96	1/99	2/01	2/04	2/09	2/13	2/17	2/21	2/26	2/30	2/34	2/38	2/42	2/47	2/51
11	1/95	1/96	1/102	2/01	2/02	2/06	2/06	2/08	2/09	2/14	2/16	2/18	2/22	2/27	2/31	2/34	2/39	2/43	2/47	2/51	2/56	2/60
12	2/12	2/14	1/19	2/18	2/20	2/23	2/23	2/25	2/27	2/31	2/34	2/36	2/40	2/44	2/49	2/53	2/57	2/61	2/65	2/70	2/74	2/79
13	2/30	2/31	2/36	2/36	2/37	2/40	2/41	2/42	2/44	2/49	2/51	2/53	2/57	2/62	2/66	2/71	2/74	2/78	2/82	2/87	2/91	2/96
14	2/47	2/49	2/54	2/53	2/55	2/57	2/58	2/60	2/62	2/66	2/69	2/71	2/75	2/79	2/84	2/88	2/92	2/96	3/00	3/04	3/09	3/13
15	2/64	2/66	2/71	2/71	2/72	2/75	2/76	2/78	2/79	2/84	2/86	2/88	2/92	2/96	3/00	3/04	3/09	3/13	3/17	3/21	3/26	3/30
16	2/82	2/84	2/89	2/88	2/89	2/92	2/93	2/95	2/97	3/01	3/04	3/05	3/10	3/14	3/19	3/23	3/27	3/31	3/35	3/39	3/44	3/48
17	2/99	3/01	3/04	3/05	3/07	3/10	3/11	3/12	3/14	3/19	3/21	3/22	3/27	3/31	3/34	3/39	3/43	3/47	3/51	3/55	3/59	3/64
18	3/17	3/19	3/21	3/22	3/25	3/27	3/28	3/30	3/32	3/36	3/39	3/40	3/45	3/49	3/53	3/57	3/61	3/65	3/69	3/73	3/77	3/81
19	3/35	3/36	3/39	3/40	3/42	3/45	3/46	3/47	3/49	3/53	3/56	3/58	3/62	3/66	3/71	3/75	3/79	3/83	3/87	3/91	3/95	3/99
20	3/52	3/53	3/56	3/58	3/60	3/62	3/63	3/65	3/67	3/71	3/75	3/78	3/80	3/84	3/88	3/92	3/96	4/00	4/04	4/08	4/12	4/16
21	3/69	3/71	3/73	3/75	3/77	3/80	3/80	3/82	3/84	3/88	3/91	3/93	3/97	4/01	4/04	4/08	4/12	4/16	4/20	4/24	4/28	4/32
22	3/87	3/88	3/91	3/92	3/94	3/97	3/98	4/00	4/01	4/04	4/08	4/11	4/15	4/18	4/22	4/26	4/30	4/34	4/38	4/42	4/46	4/50
23	4/04	4/06	4/11	4/10	4/12	4/15	4/15	4/17	4/19	4/23	4/26	4/28	4/32	4/36	4/40	4/44	4/48	4/52	4/56	4/60	4/64	4/68
24	4/21	4/23	4/27	4/28	4/29	4/32	4/33	4/35	4/36	4/41	4/43	4/45	4/49	4/52	4/55	4/58	4/62	4/66	4/70	4/74	4/78	4/82
25	4/39	4/41	4/45	4/45	4/47	4/49	4/50	4/52	4/54	4/58	4/61	4/63	4/67	4/71	4/75	4/79	4/83	4/87	4/91	4/95	4/99	5/03
26	4/56	4/58	4/61	4/62	4/64	4/67	4/68	4/69	4/71	4/74	4/78	4/80	4/84	4/88	4/92	4/96	5/00	5/04	5/08	5/12	5/16	5/20
27	4/74	4/78	4/78	4/80	4/82	4/84	4/85	4/87	4/88	4/88	4/89	4/90	4/92	4/96	5/00	5/04	5/08	5/12	5/16	5/20	5/24	5/28
28	4/91	4/92	4/96	4/97	4/99	5/02	5/03	5/04	5/06	5/11	5/13	5/15	5/19	5/24	5/28	5/32	5/36	5/40	5/44	5/48	5/52	5/56
29	5/09	5/11	5/13	5/15	5/17	5/19	5/20	5/22	5/24	5/28	5/31	5/32	5/37	5/40	5/44	5/48	5/52	5/56	5/60	5/64	5/68	5/72
30	5/26	5/28	5/28	5/32	5/34	5/37	5/38	5/39	5/41	5/45	5/48	5/50	5/54	5/58	5/62	5/66	5/70	5/74	5/78	5/82	5/86	5/90

چگونه می‌توان حد مجاز خم را به کمک نرم افزار محاسبه کرد؟

برای محاسبه مقدار حد مجاز خم کاری می‌توان از سایت‌های اینترنتی به صورت آنلاین نیز استفاده کرد. برای محاسبه این مقدار، ابتدا این آدرس را در مرورگر خود وارد کنید (<http://sheetmetal.me/formulas-and-functions/bend-allowance>) می‌توانید از سایت‌های مشابه نیز استفاده کنید.

در ادامه با توجه به شکل زیر مقدار حد مجاز را محاسبه می‌کنید، به طوری که در مرحله ۱ مقدار ضخامت ورق، مرحله ۲ زاویه خم، مرحله ۳ شعاع خم و در مرحله ۴ مقدار فاکتور K را در قسمت مورد نظر وارد می‌کنید، در نهایت در مرحله ۵ با فشردن کلید **calculate**، مقدار حد مجاز محاسبه می‌شود که در مرحله ۶ نشان داده شده است.



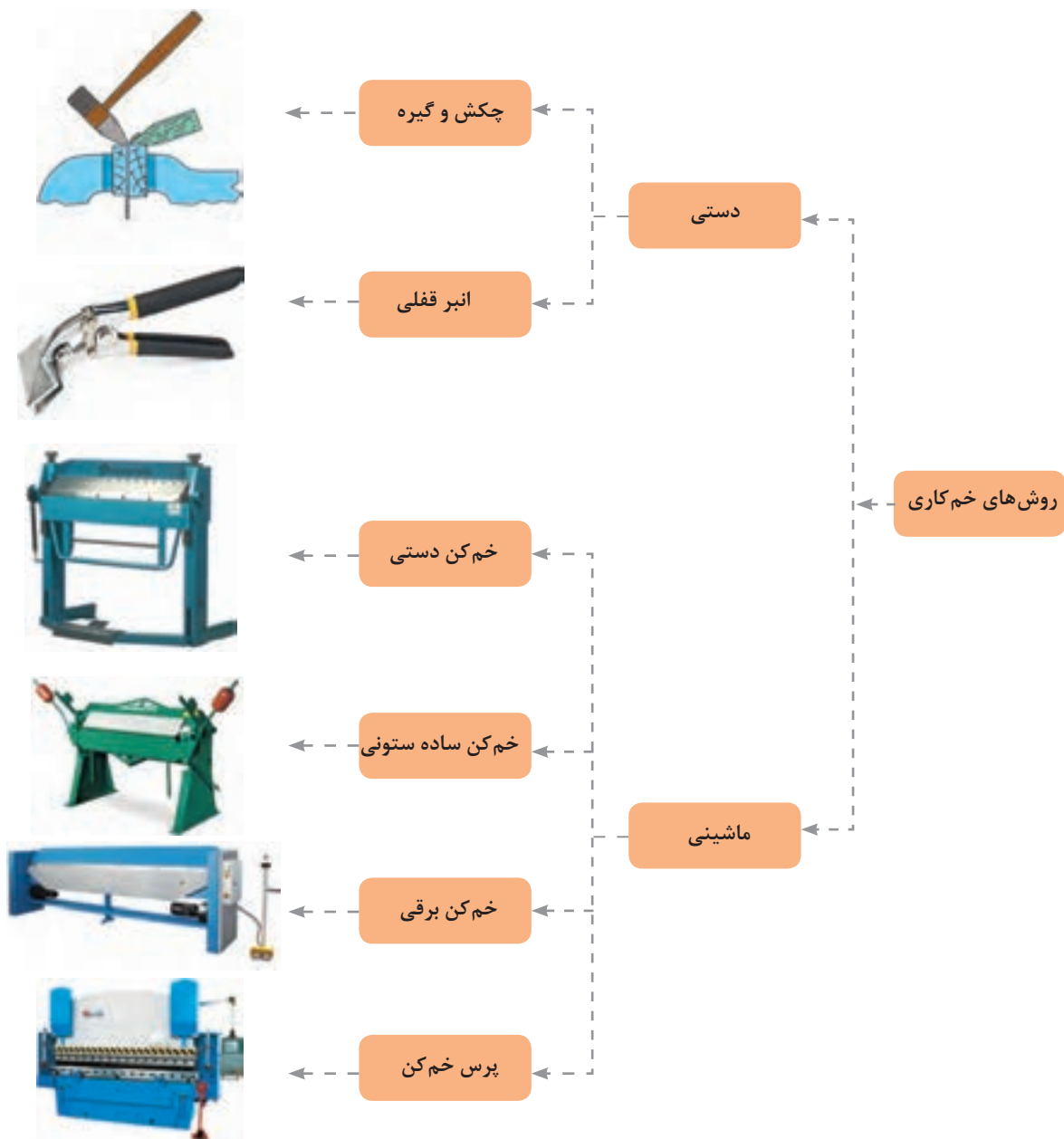
Bend Allowance Calculator

مرحله ۱	Material Thickness:	ضخامت مواد
مرحله ۲	Bend Angle:	زاویه خم
مرحله ۳	Inside Rodius:	شعاع داخلی
مرحله ۴	K Factor:	فاکتور K
مرحله ۶	Calculate:	محاسبه کردن
مرحله ۵	Bend Allowance:	حد مجاز

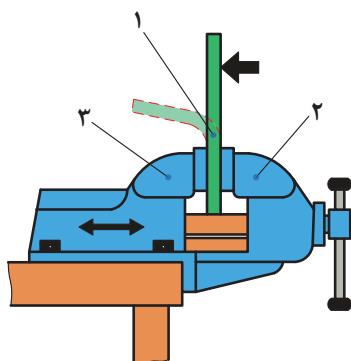
شکل ۱۳- مراحل محاسبه حد مجاز خم

روش های خم کاری ورق

روش های خم کاری ورق را به طور کلی به دو گروه دستی و ماشینی تقسیم می کنند. شکل ۱۴ به نظر شما این گروه بندی بر چه اساسی است و تفاوت بین این خم کن ها در چیست؟



شکل ۱۴- دسته بندی خم کن های دستی و ماشینی

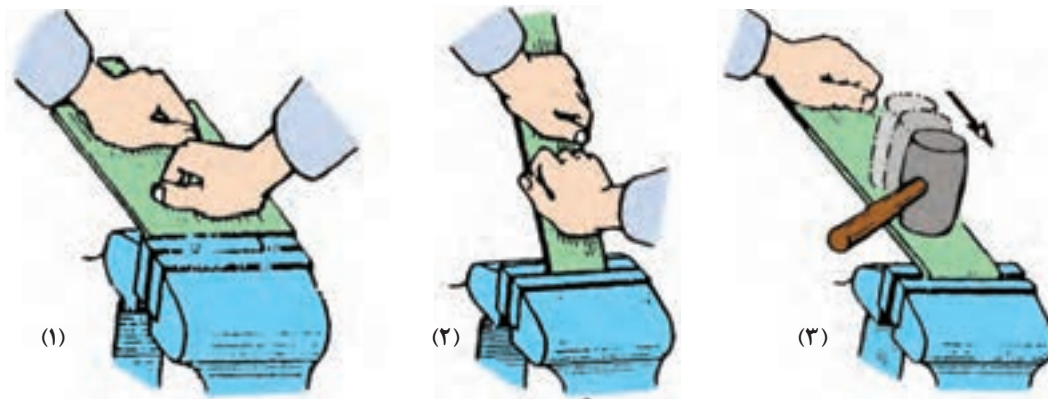


خم کاری به صورت دستی و ماشینی می باشد: براساس شکل خم، ضخامت ورق و ابزار آلات و دستگاه‌های موجود، از روش‌های خم کاری دستی و ماشینی در حالت سرد و گرم استفاده می کنند. در روش خم کاری دستی با گیره و چکش، ابتدا ورق فلزی را بر روی گیره ثابت کرده و سپس توسط چکش مستقیماً در خلاف جهت فک ثابت کننده در طول خم کاری ضربه می‌زنیم تا ورق خم شود.

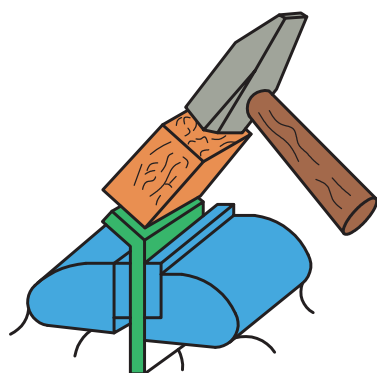
شکل ۱۵- ۱- ورق ثابت شده، ۲- فک متحرک گیره،

۳- فک ثابت گیره

ورق‌های نازک با طول زیاد با لبه‌های خم کاری کوتاه را می‌توان به کمک دست یا با پلیت‌های میانی خم کرد. به طوری که ابتدا با دست تا حدودی ورق را خم کنید و سپس در انتها با ضربه‌های آرام چکش ورق را به شکل دلخواه در بیاورید.



شکل ۱۶- ۱- مرحله خم کاری دست، ۲- مرحله خم کاری با پلیت، مرحله پایانی خم کاری با چکش



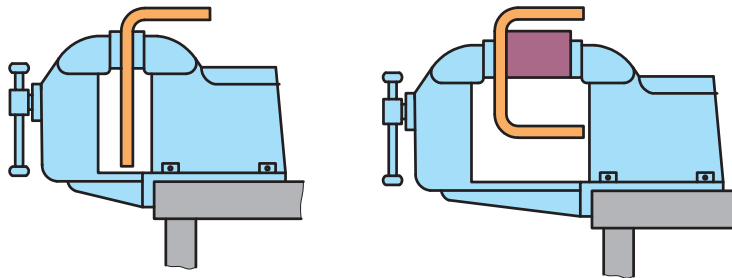
علت به کارگیری قطعه چوب برای خم کاری ورق نشان داده شده چیست؟

شکل ۱۷- روش صحیح ضربه زدن با چکش

ورق‌های فلزی ضخیم با لبه‌های خم کوتاه را می‌توانید به کمک چکش روی گیره خم کنید. با این حال، برای خم کاری ورق‌های سخت و شکننده، حداقل شعاع خم $2/5$ برابر ضخامت ورق برای جلوگیری از شکست در ناحیه خم باید در نظر گرفت.

برای دستیابی به حداقل شعاع در نظر گرفته در حین خم کاری، از پلیت‌های میانی یا قالب مناسب استفاده کنید.

نکته



شکل ۱۸- ۱- خم کاری یک لبه، ۲- خم کاری دو لبه با پلیت میانی



شکل ۱۹- خم کاری ورق با انبرقفلی

ورق‌های فلزی با ضخامت بالاتر از $0/8$ میلی‌متر را هم می‌توانید با نیروی دست هایتان خم کنید، ولی باید ابتدا ورق را در ناحیه خم گرم کنید و سپس آن را خم کنید. همچنین برای خم کاری بخش‌های کوچک ورق‌های فلزی سخت از انبر قفلی استفاده می‌کنند. در این روش هم می‌توانید از گیره و هم از نیروی دست تان برای خم کاری ورق استفاده کنید.

نکته



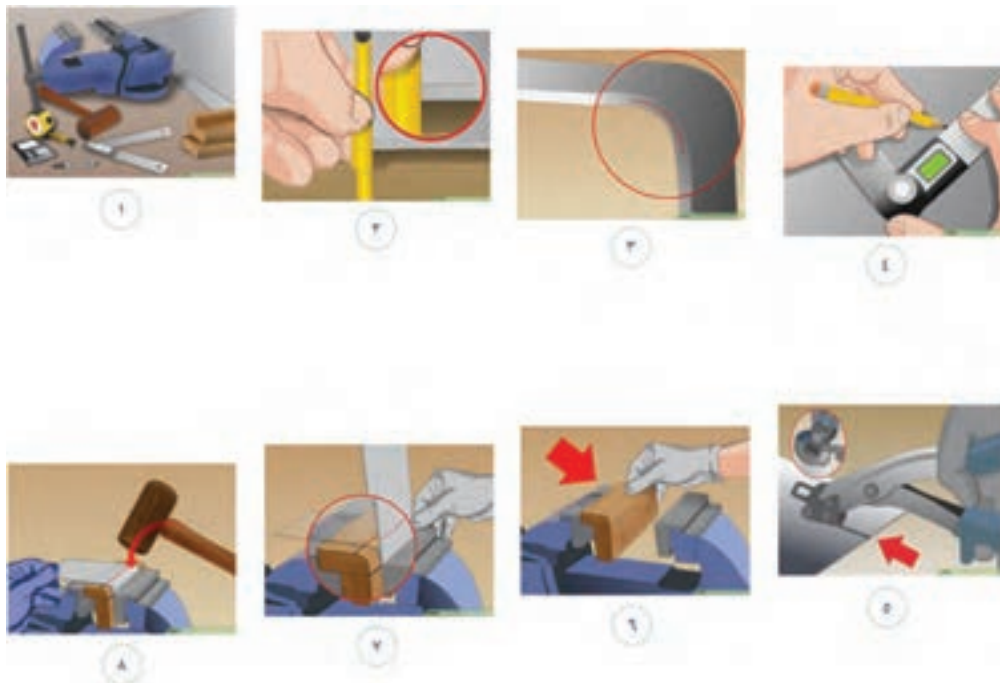
شکل ۱۹ خم کاری یک ورق از جنس برنج را نشان می‌دهد، به نظر شما با انبرقفلی تا چه ضخامتی از ورق را می‌توان خم کرد؟ آیا می‌توان با استفاده از این ابزار ورق را در زوایای و شعاع‌های مختلف خم کرد؟

سؤال



چطور می‌توان یک ورق فلزی را با گیره و قالب خم کرد؟

خم کاری ورق به روش دستی در چند مرحله صورت می‌پذیرد که شکل زیر این مراحل را نشان می‌دهد.



شکل ۲۰- مراحل خم کاری ورق فلزی به روش دستی

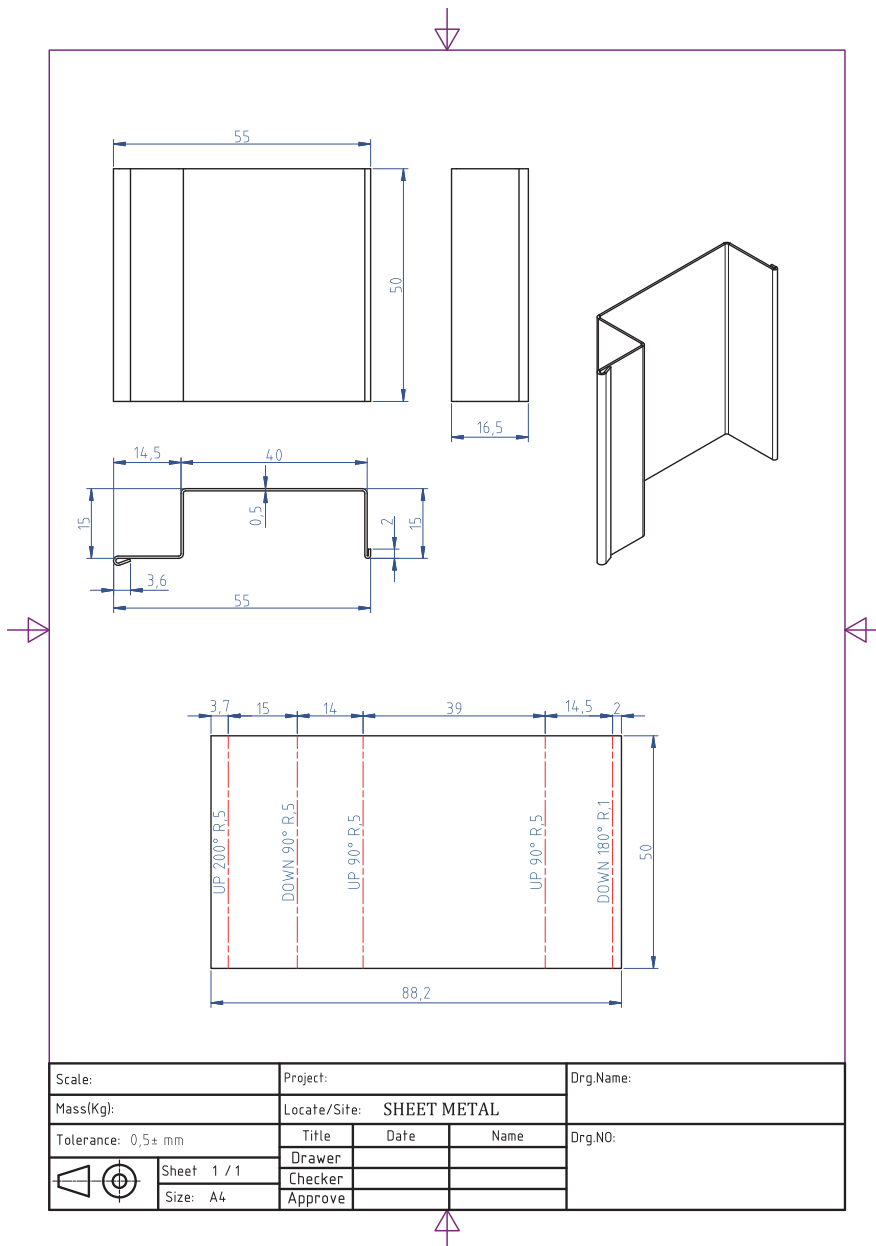
با توجه به شکل بالا بگویید:

- ۱ کدام تصویر مرحله پیاده‌سازی نقشه بر روی ورق را نشان می‌دهد؟
- ۲ برای خم کاری یک ورق فلزی به روش دستی به چه ابزارهایی نیاز داریم؟
- ۳ در چه مرحله‌ای از خم کاری یک ورق فلزی چه به صورت دستی یا ماشینی، باید مقدار حد مجاز خم را محاسبه کرد؟
- ۴ آیا می‌توانید مراحل خم کاری یک ورق فلزی را با توجه به تصاویر نشان داده شده در بالا، بیان کنید؟

خم کاری ورق با ابزارهای دستی

شرح فعالیت: نقشه شماره ۵ را بر روی ورق فولادی به ابعاد $۸۸ \times ۵۰ \times ۰/۵$ میلی متر پیاده کنید، در ادامه با استفاده از چکش، گیره و انبرقفلی ورق فولادی را خم کنید.

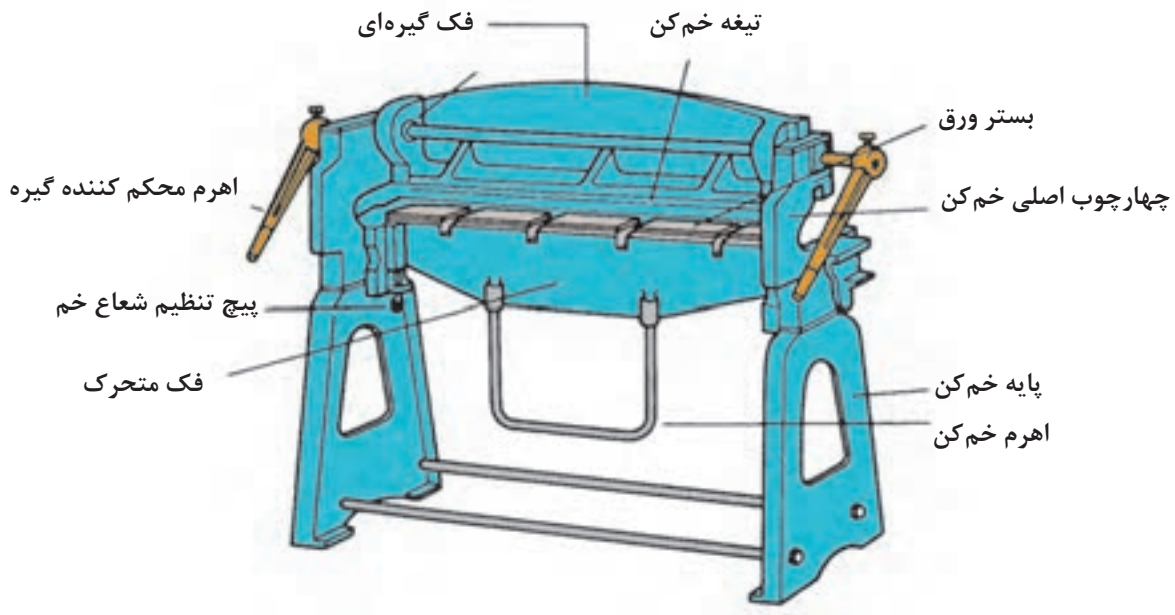
نقشه شماره ۵



نمره	استاندارد (شاخص‌های داوری / نمره‌دهی)	نتایج ممکن	شرایط عملکرد (ابزار، مواد، تجهیزات، زمان، مکان و ...)	مراحل کار
۳	خم کاری لبه‌ها و گوشه‌ها برابر با نقشه	آماده‌سازی بالاتر از انتظار	کارگاه: کارگاه استاندارد ورق کاری مواد: ورق فولادی ابزار: دستگاه خم‌کن	خم کاری دستی
۲	خم کاری گوشه‌های داخلی برابر با نقشه، خم کاری گوشه‌های خارجی برابر با نقشه	آماده‌سازی قابل قبول		
۱	عدم توانایی انجام خم کاری	آماده‌سازی غیرقابل قبول		
۲	توجه به همه موارد	قابل قبول	مسئولیت‌پذیری، مدیریت مواد	شایستگی‌های غیرفنی
			دستکش، لباس کار،	ایمنی و بهداشت
۱	عدم توجه به ایمنی و بهداشت	غیرقابل قبول	مدیریت مواد دورریختنی	توجهات زیست‌محیطی
			نقشه روی ورق برای افزایش بهره‌وری	نگرش

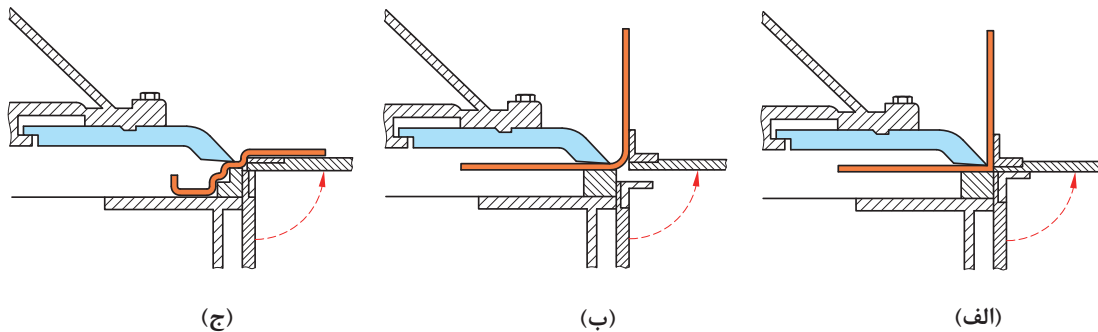
خم کاری ماشینی

این خم کن‌ها معمولاً برای خم کاری ورق‌های فلزی نازک تا ضخامت $1/6$ میلی‌متر به کار می‌روند. نمونه‌ای از یک خم کن دستی را در شکل ۲۱ می‌بینید. این خم کن‌ها قادرند ورق‌های فلزی با پهنای ۸ تا ۱۰ برابر ضخامت ورق با شعاع خم $1/5$ برابر ضخامت ورق را خم کنند.



شکل ۲۱- شماتیک یک خم کن دستی

شکل ۲۲ (الف)، (ب) و (ج) خم کاری با شعاع کوچک (خم تیز 90°) و شعاع بزرگ با زاویه 90° و خم چند مرحله‌ای ترتیبی را به کمک قالب با ماشین خم کن دستی مشاهده می‌کنید.



شکل ۲۲- (الف) خم کاری با شعاع کوچک (ب) خم کاری با شعاع بزرگ (ج) خم کاری ترتیبی

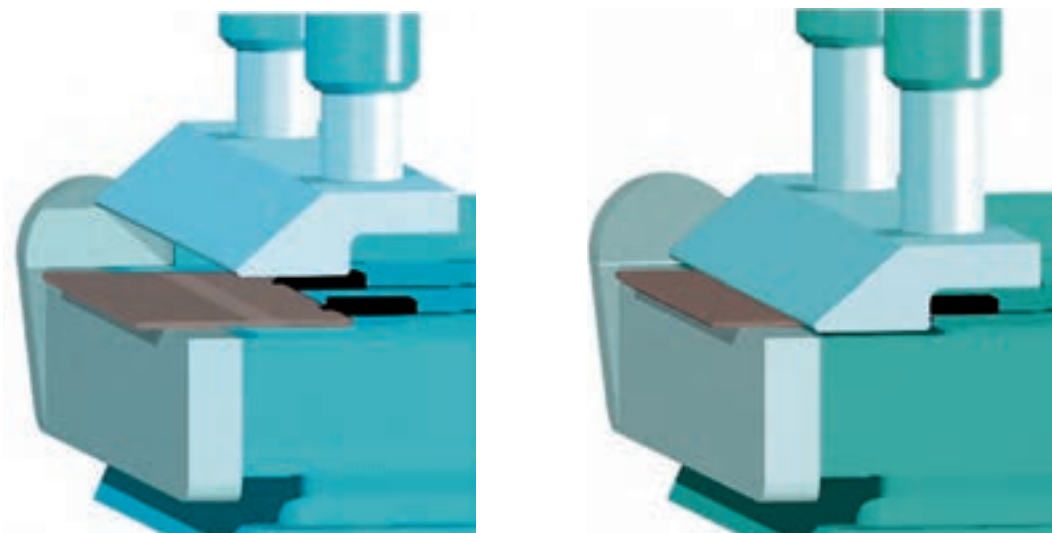
برای حالت (a) بین فک متحرک و صفحه گردون فاصله‌ای وجود ندارد. در حالت (b) بین صفحه گردون و فک متحرک فاصله وجود دارد (که فاصله هوایی) می‌گویند. که باعث ایجاد شعاع خم می‌گردد. علاوه بر نظر طراح و بحث زیبایی در ورق‌های نرم مانند مس و آلومینیوم و برنج باید شعاع خم زیاد باشد تا از ترک در خم جلوگیری کند.

در حالت (c) نظر به پیچیدگی خم و پلکانی بودن خم‌ها از قالبی استفاده می‌شود تا از گیر کردن و له شدن خم جلوگیری کند. که این‌گونه موارد به ابتکار سازندگان مربوط می‌شود که خلاقیت به خرج دهند و قطعه آسان خم‌کاری شود که در معماری داخلی و در لوازم خانگی و غیره کاربرد دارد.

روش خم‌کاری با خم‌کن دستی

مرحله اول: بستن ورق بر روی میز کار

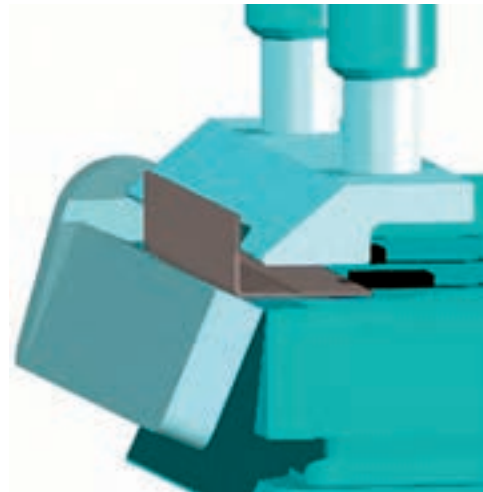
در این مرحله مقدار فاصله فک بالا بسیار مهم است باید به اندازه‌ای باشد تا اجازه دهد هنگام بستن ورق فضای خالی برای خم‌های قبل احتمالی وجود داشته باشد. (یعنی خم‌های قبلی زیر فک بالا له نشوند.) ضمناً تیغه فک بالا روی لبه خط‌کشی شده به‌طور دقیق قرار گیرد.



شکل ۲۳- بستن ورق بر روی میز کار

مرحله دوم: خم کاری

در این مرحله فک بالا توسط اهرم سفت کننده به سمت پایین می آید و ورق در جای خود محکم می شود. سپس اهرم خم کاری را به سمت بالا می آوریم تا زاویه در نظر گرفته شده خم کاری شود. توجه داشته باشید که اهرم مقداری بیشتر بالا بیاید، تا زاویه برگشت ارتجاعی ورق را جبران کند. (یعنی دو تا سه درجه بیشتر خم شود.) برای تغییر شعاع خم بر اساس نقشه با استفاده از پیچ تنظیم شعاع، می توان شعاع خم را تغییر داد.



شکل ۲۴- خم کاری

مرحله سوم: خارج کردن ورق از خم کن

در این مرحله پس از باز کردن فک بالا باید قطعه به راحتی از خم کن خارج شود. اگر ترتیب خم کاری به طور صحیح انجام نشود ممکن است قطعه داخل خم کن گیر کرده و به راحتی خارج نشود و باعث مشکلات گردد. بنابراین از قبل باید در این مورد پیش بینی کرد.



شکل ۲۵- خم کن های لقمه ای

در مورد خم کاری اشکال یا طرح های پیچیده و یا مواردی که قطعه سخت از داخل خم کن بعد از خم کاری خارج می شود، خم کن های لقمه ای طرح و به بازار عرضه شده اند. فک بالایی این خم کن ها مطابق شکل به صورت چند تکه با عرض های مختلف ساخته شده اند تا بتوان با فک های متحرک، قطعه هایی با ابعاد و اندازه های مختلف را خم نمود بدون اینکه لبه های خم دچار لهیدگی شوند.

فعالیت کارگاهی

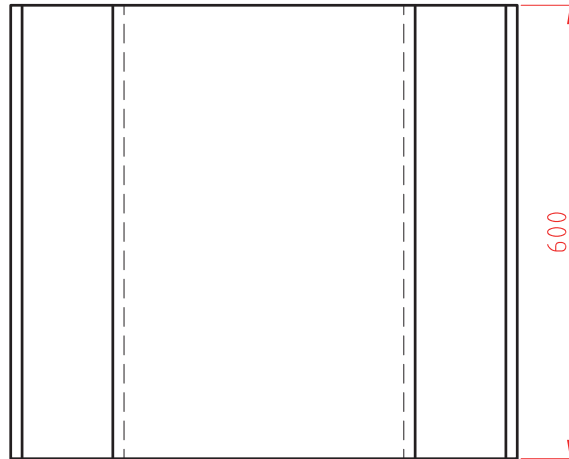
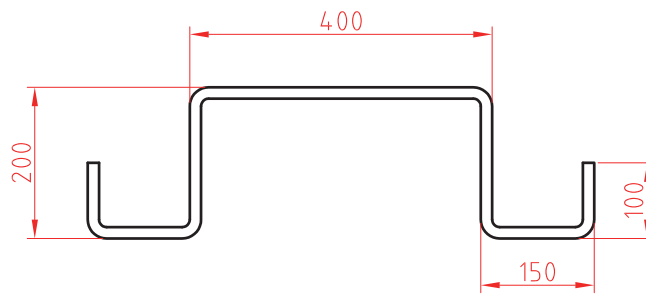
خم کاری ورق با خم کن ماشینی - دستی

کار عملی

شرح فعالیت: در ابتدا نقشه ۶ را بر روی ورق فولادی پیاده کنید، سپس با ماشین خم کن دستی نقاط را خم کنید.



نقشه شماره ۶



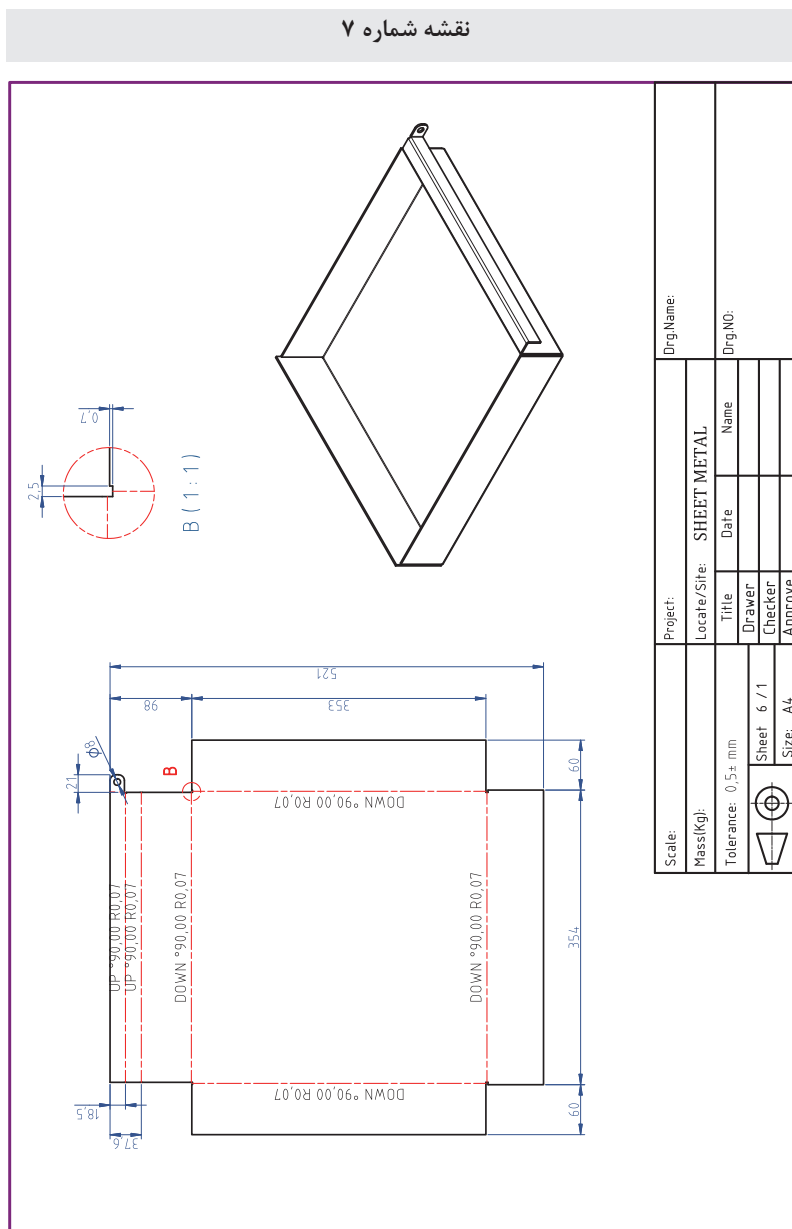
ابزارهای مورد نیاز خود را برای خم کاری بر روی ورق در جدول فهرست کنید.

ابزار	کاربرد	تعداد	توضیحات



خم کاری ورق با خم کن ماشینی دستی
 شرح فعالیت: نقشه شماره ۷ را بر روی ورق فلزی رسم کنید، سپس به کمک نقشه گسترده خم، نقاط خم را مشخص نمایید و با ماشین خم کن دستی ورق را خم کنید.

نقشه شماره ۷



در هنگام استفاده از ماشین خم کاری، از دستکش های چرمی استفاده کنید. همچنین در هنگام بالا بردن اهرم خم کاری مطمئن شوید که خطری شما، هم کلاسی هایتان را تهدید نمی کند. هنگام خم کاری مراقب انگشتانتان باشید.



ارزشیابی تکوینی

نمره	استاندارد (شاخص‌های داوری / نمره‌دهی)	نتایج ممکن	شرایط عملکرد (ابزار، مواد، تجهیزات، زمان، مکان و ...)	مراحل کار
۳	فاق‌بری برابر نقشه، زاویه خم و شعاع خم درست، خم کاری درست	آماده‌سازی بالاتر از انتظار	کارگاه: ابزارآلات خم کاری، دستگاه خم‌کن	خم کاری
۲	فاق‌بری برابر نقشه و خم کاری نادرست	آماده‌سازی قابل قبول		
۱	فاق‌بری برابر نقشه، زاویه خم و شعاع خم درست، خم کاری درست	آماده‌سازی غیرقابل قبول		
۲	توجه به همه موارد	قابل قبول	مدیریت مواد و تجهیزات	شایستگی‌های غیرفنی
			استفاده از لباس کار و دستکش	ایمنی و بهداشت
۱	توجه به ایمنی و بهداشت	غیرقابل قبول		توجهات زیست‌محیطی
				نگرش
<p>معیار: شایستگی انجام کار: کسب حداقل نمره ۲ از مرحله آماده‌سازی کسب حداقل نمره ۲ از بخش شایستگی‌های غیرفنی، ایمنی، بهداشت، توجهات زیست‌محیطی و نگرش کسب حداقل میانگین ۲ از مراحل کار</p>				

شرح کار:

- پیاده کردن نقشه
- برش کاری (برش کاری قطعات، برش کاری زوایا)
- خم کاری
- صاف کاری و پلیسه گیری

استاندارد عملکرد:

خم کاری با استفاده از ابزارهای دستی و ماشینی خم کن دستی با توجه به نقشه و رعایت الزامات فنی

شاخص ها:

- انتقال دقیق ابعاد و اندازه از نقشه به ورق، خط کشی صحیح
- برش کاری براساس نقشه - فاق بری دقیق
- خم کاری براساس نقشه کار
- انطباق نقشه، صاف کاری سطوح خم کاری شده

شرایط انجام کار و ابزار و تجهیزات:

شرایط: کارگاه مجهز به تجهیزات خم کاری و ایمنی، خم کاری دستی (گیره، قالب های خم کاری، خم کن دستی، چکش فلزی، قالب تنه، خط کش فلزی، سوزن، خط کش، متر، قیچی های دستی، گونیا، پرگار، چکش لاستیکی، فیبری

ابزار و تجهیزات: ابزار و تجهیزات در بالا رفتن راندمان، سوزن خط کش، خط کش، گونیا، شابلون، قیچی، چکش، انبردست، متر، گیوتین، خم کن، قیچی، قالب های خم کاری، ورق کاری فلزی

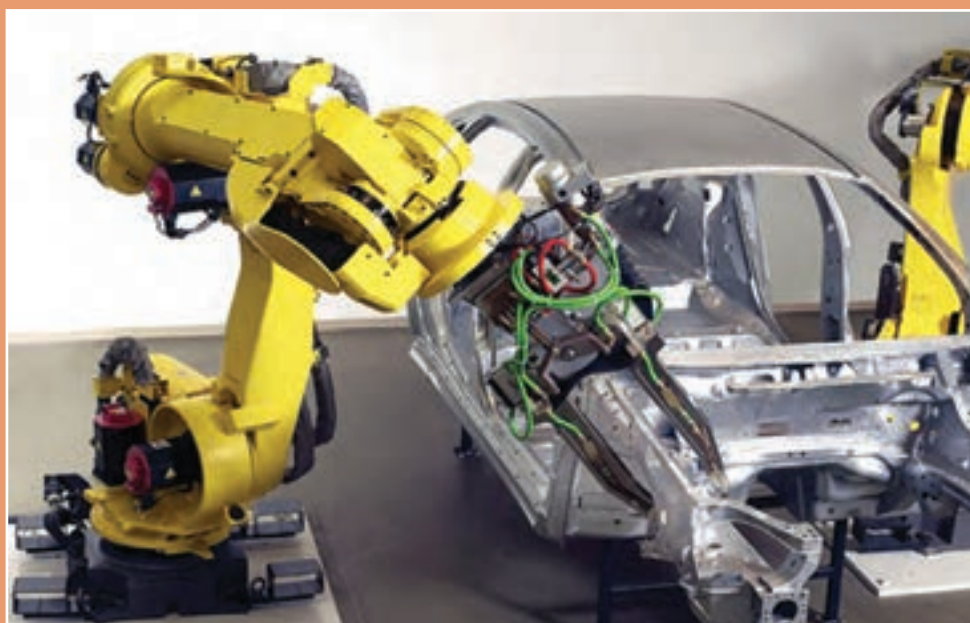
معیار شایستگی:

ردیف	مرحله کار	حداقل نمره قبولی از ۳	نمره هنرجو
۱	آماده سازی	۲	
۲	خم کاری	۲	
۳	کنترل نهایی	۲	
۴			
۵			
۶			
	شایستگی های غیر فنی، ایمنی، بهداشت، توجهات زیست محیطی و نگرش: مسئولیت پذیری، سطح ۱، داوطلب شدن برای فعالیت های جدید و خاص، دستکش، لباس کار، دقت در پیاده کردن نقشه روی ورق افزایش بهره وری		۲
میانگین نمرات			*

* حداقل میانگین نمرات هنرجو برای قبولی و کسب شایستگی، ۲ می باشد.

فصل ۳

جوش کاری مقاومتی



امروزه در تولیدات صنعتی، جوش مقاومتی نقش بسیار زیادی را ایفا می‌کند از جمله در صنعت خودروسازی، در صنعت هوافضا، لوازم خانگی و سایر صنایع. به عنوان مثال در بدنه هر خودرو حدود ۶۰۰۰ اتصال وجود دارد که با نقطه جوش انجام می‌شود. سرعت بالا، قابلیت اتوماسیون و امکان نقطه جوش همسان از جمله محاسن و ویژگی‌های این فرایند است که نمی‌توان جایگزینی برای آن در ساخت مصنوعات با ورق نازک متصور شد. در صنایع خودروسازی برای تسهیل سرعت تولید از روبات‌های جوش کار استفاده می‌کنند.

واحد یادگیری ۴

شایستگی نقطه جوش

آیا تا
به حال پی
برده‌اید

- ۱ چند نوع روش اتصال برای یکپارچه کردن قطعات فلزی وجود دارد؟
- ۲ انرژی چه نقشی در پدید آوردن یک روش جوش کاری دارد؟
- ۳ با انرژی الکتریسیته می‌توان حرارت تولید کرد؟
- ۴ از چه روش اتصالی برای یکپارچه کردن بدنه فلزی خودروها استفاده می‌شود؟
- ۵ چگونه می‌توان کیفیت یک اتصال را ارزیابی کرد؟

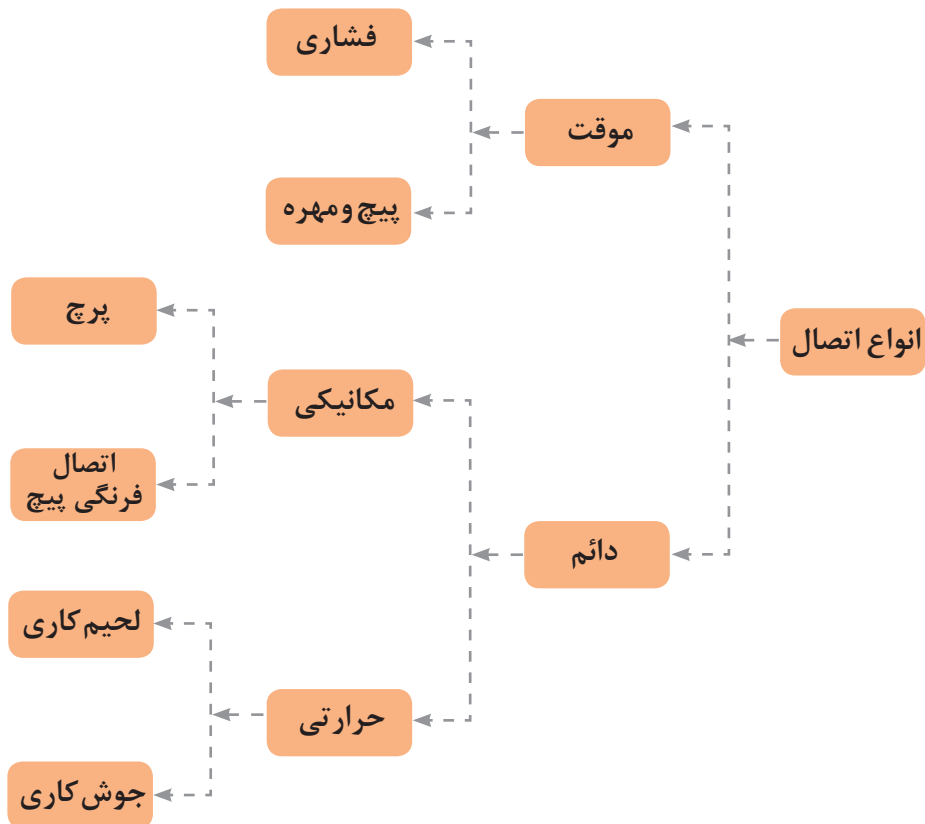
هدف از این شایستگی فراگیری روش‌های اتصال فلزات، جوش کاری مقاومتی و روش‌های آن، تنظیم و راه اندازی دستگاه نقطه جوش، شیوه‌های جوش کاری با فرایند نقطه جوش و ارزیابی کیفیت آن می‌باشد. روش‌های اتصال فلزات بسیار متنوع می‌باشند و انتخاب هر یک از این روش‌ها به‌طور کلی به نوع مواد، کاربرد، انعطاف‌پذیری و اقتصاد تولید و امکانات موجود وابسته است.

استاندارد عملکرد

پس از اتمام این واحد یادگیری و کسب شایستگی جوش کاری با فرایند نقطه جوش، هنرجویان قادر به تنظیم و راه‌اندازی دستگاه نقطه جوش، جوش کاری با فرایند نقطه جوش و ارزیابی کیفیت اتصال خواهند بود.

اتصالات بر چه اساسی دسته‌بندی می‌شوند؟

قطعات فلزی به روش‌های مختلفی به یکدیگر متصل می‌شوند. که نوع اتصال می‌تواند به صورت موقت یا دائم باشد. شکل ۱ دسته‌بندی انواع اتصال را از لحاظ دائم و موقت بودن نشان می‌دهد.



شکل ۱- دسته بندی انواع اتصال

اتصال موقت



شکل ۲- اتصال موقت: پیچ و مهره

به اتصالی می‌گویند که بتوان دو قطعه متصل به هم را به راحتی و در مواقع ضروری بدون هیچ‌گونه تخریبی از هم جدا کرده و سپس مجدداً به هم اتصال داد. به‌طور مثال اتصال پیچ و مهره (شکل ۲).

اتصال دائم

اتصال دائم است که در صورت نیاز به جدا کردن دو قطعه، باید محل اتصال را تخریب کنیم، مانند جوش، لحیم، فرنگی پیچ و پرچ (شکل ۳ و ۴).



شکل ۳- اتصال دائم : پرچ



شکل ۴- اتصال دائم : جوش

همان طور که در شکل ۱ می بینید، اتصالات دائم به صورت مکانیکی و حرارتی می باشند، اگر بخواهیم در رابطه با روش های اتصال حرارتی بحث کنیم، این سؤال پیش می آید که چگونه می توان انرژی مورد نیاز برای حرارت را تأمین کرد؟

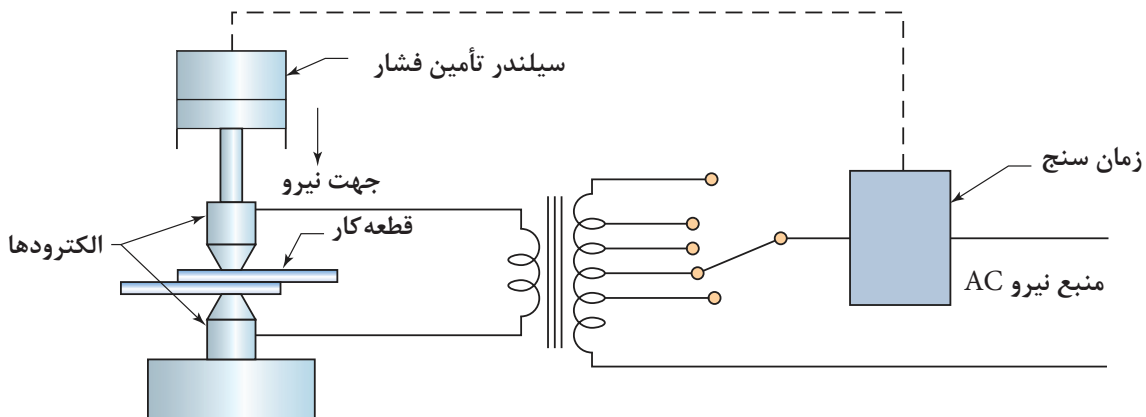


اطو و سشوار چگونه گرما تولید می کنند؟

بر اساس تئوری تولید گرما که در اطو و سشوار وجود دارد، روش جوش کاری مقاومتی اختراع شده است که به واسطه مقاومت الکتریکی می توان قطعات را به صورت دائم به یکدیگر متصل کرد.

جوش کاری مقاومتی (RW) ۱

فرایندی است که به واسطه عبور جریان الکتریسیته از فلز مورد اتصال و مقاومت الکتریکی ایجاد شده در فصل مشترک دو فلز، حرارت تولید می شود که این حرارت موجب اتصال دو فلز می شود. یا به عبارت دیگر، با عبور جریان الکتریسیته از فلزات، فصل مشترک بین دو فلز گرم شده که این گرما موجب خمیری شدن و در ادامه ذوب این ناحیه شده، در نهایت با اعمال فشار در فصل مشترک دو فلز اتصال ایجاد می شود. در جوش کاری مقاومتی جریان مورد نیاز بایستی دارای ویژگی ولتاژ پایین و آمپر بالا باشد. همان طور که در شکل ۵ می بینید، برای برقراری جریان الکتریسیته و اعمال نیرو به بخش های گرم شده، فشار وارد می شود. این فشار توسط الکترودهای بالا و پایین اعمال می شود. در این فرایند نیاز به ماده پُرکننده نمی باشد.



شکل ۵ - شماتیک فرایند جوش کاری مقاومتی

جریان مورد نیاز برای مقاومت الکتریکی توسط ترانسفورماتور تأمین می شود. وظیفه ترانسفورماتور تبدیل برق با ولتاژ بالا و آمپر پایین به ولتاژ پایین و آمپر بالا می باشد. فشار مورد نیاز هم برای اعمال نیرو توسط سیستم های مکانیکی، هیدرولیکی و پنیوماتیکی تأمین می شود.

کاربرد جوش کاری مقاومتی

جوش کاری مقاومتی در صنایع خودروسازی، هوافضا برای بدنه خودرو که از جنس ورق فولادی می باشد و صنایع الکترونیک به طور گسترده استفاده می شود. به طور گسترده این روش مورد استفاده قرار می گیرد.


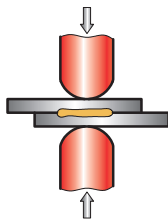

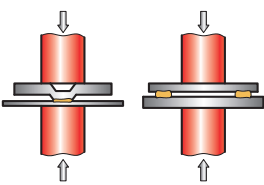


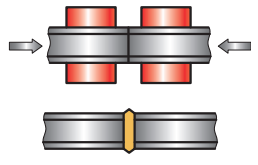


شکل ۶- صنایع خودرو سازی

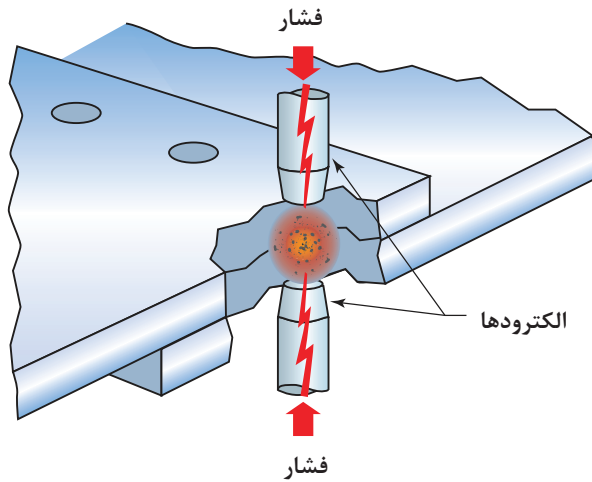
روش های جوش کاری مقاومتی

جوش کاری مقاومتی بر اساس کاربرد به پنج روش مختلف دسته بندی می شوند. جدول ۱ روش های جوش کاری مقاومتی همراه با کاربرد هر یک از آنها را نشان می دهد.

جدول ۱- روش های جوش کاری مقاومتی

تصویر	کاربرد	شماتیک	روش
	سینک ها، بدنه خودروها، صنایع الکترونیک، صنایع هوافضا		نقطه جوش Spot weld
	سینک ها، لوله ها، بشکه ها، قوطی های بسته بندی مواد غذایی		درز جوش Seam Weld
	صندلی، لوله ها، قطعات سپر و گلگیر خودرو		جوش زائده ای Projection Weld
	پروفیل ها، لوله ها، مقاطع		جوش سر به سر Butt Weld
	زنجیرهای فلزی، ریل های قطار، ابزارهای فلزی		جوش جرقه ای Flash Weld

نقطه جوش (RSW) ۱



شکل ۷ - روش اتصال با فرایند نقطه جوش

نقطه جوش متداول ترین روش در بین روش های جوش کاری مقاومتی می باشد. در این فرایند، جوش به واسطه گرمای تولید شده بین فصل مشترک دو فلز، شکل می گیرد. این گرما به دلیل مقاومت الکتریکی ایجاد می شود. از آنجایی که مقاومت الکتریکی در فصل مشترک بین دو فلز بیشترین مقدار می باشد، عمل ذوب و جوش در این نقطه رخ می دهد. شکل ۷ نمایشی از نقطه جوش و مقاومت های مختلف موجود در این فرایند را نشان می دهد.

نکته



اندازه و شکل جوش ایجاد شده در فصل مشترک دو قطعه با اندازه نوک الکتروود قابل کنترل می باشد.

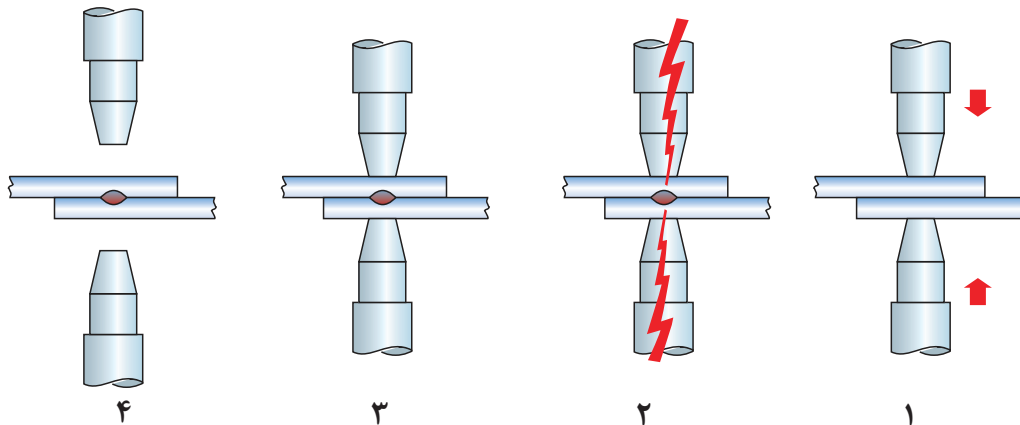
در فرایند نقطه جوش اتصال در چهار سیکل (دوره زمانی) صورت می گیرد که در شکل ۸ نشان داده شده است:

مرحله اول: سیکل اعمال فشار

مرحله دوم: سیکل جوش کاری - اعمال جریان

مرحله سوم: سیکل نگهداری - اعمال فشار فورج

مرحله چهارم: سیکل خنک کاری - خنک شدن ناحیه اتصال



شکل ۸ - مراحل نقطه جوش

تجهیزات فرایند نقطه جوش

انواع دستگاه: دستگاه نقطه جوش بر اساس نوع کاربرد در شکل و ابعاد مختلفی ساخته می‌شوند که برخی از متداول‌ترین نوع از این دستگاه‌ها در شکل‌های زیر نشان داده شده است.



شکل ۹ - دستگاه نقطه جوش قابل حمل



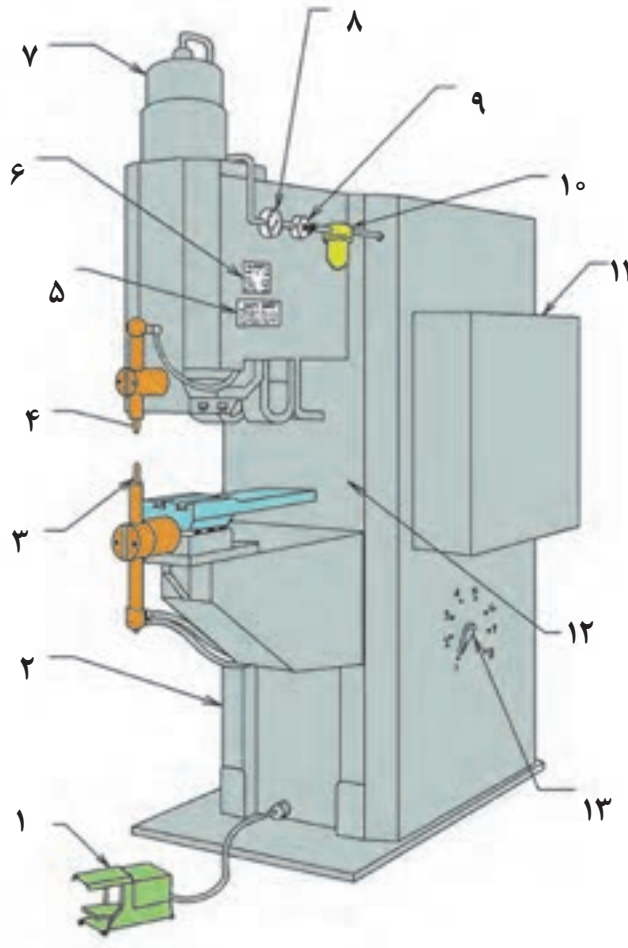
شکل ۱۱ - دستگاه نقطه جوش پدالی



شکل ۱۰ - روبات نقطه جوش

اجزای دستگاه نقطه جوش

بخش‌های مختلف یک دستگاه نقطه جوش در شکل ۱۲ نشان داده شده است.

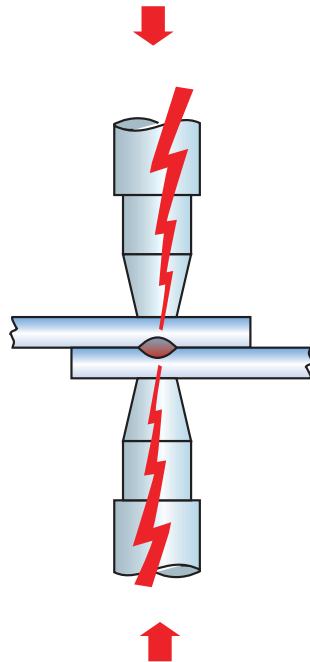


شکل ۱۲- اجزای دستگاه نقطه جوش پدالی

- | | |
|-----------------------|------------------------------|
| ۱- پدال نقطه جوش | ۸- درجه فشار هوا |
| ۲- قاب دستگاه | ۹- پیچ تنظیم فشار هوا |
| ۳- الکتروود پایینی | ۱۰- سیلندر فشار هوا |
| ۴- الکتروود بالایی | ۱۱- جعبه کنترل پارامترها |
| ۵- مشخصات دستگاه | ۱۲- ترانسفورماتور |
| ۶- جدول نیرو الکتروود | ۱۳- کلید تنظیم ترانسفورماتور |
| ۷- سیلندر هوا | |

الکترو د نقطه جوش

به طور معمول در دستگاه نقطه جوش از فلز مس به عنوان الکترو د استفاده می شود. الکترو دها وظیفه مشخصی دارند که در شکل ۱۳ شماتیکی از آنها نشان داده شده است. سؤال: با توجه به شکل ۱۳ وظایف الکترو دهای نقطه جوش چیست؟



شکل ۱۳- شماتیک الکترو د نقطه جوش

به نظر شما وجود آب در الکترو د سمت راستی به چه منظور است؟ الکترو د باید شکل ظاهری و هدایت الکتریکی و گرمایی خود را حین شرایط کاری حفظ کند. به همین دلیل نوک الکترو دها را از آلیاژهای مس و آلیاژهایی که این ویژگی ها را دارند می سازند.

نکته



دسته بندی الکترو دها بر اساس جنس

انجمن تولیدات جوش کاران مقاومتی^۱ (RWMA) نوک الکترو د نقطه جوش را در دو گروه دسته بندی کرده است.

- گروه A: جنس این گروه از الکترو دها مس و آلیاژ مس می باشد
نوع ۱، نوع ۲، نوع ۳، نوع ۴، نوع ۵
گروه B: جنس این گروه از الکترو دها فلزات دیرگداز می باشد
نوع ۱۰، نوع ۱۱، نوع ۱۲، نوع ۱۳

^۱ - Resistance Welders Manufacturing Association

جدول زیر تفاوت بین این دو گروه از الکترودها، را نشان می دهد.

کاربرد	ویژگی	هدایت در مقایسه با مس خالص	مواد	نوع	گروه
	با افزایش میزان عناصر آلای، استحکام افزایش، هدایت الکتریکی و حرارتی کاهش می یابد	۸۵ درصد از هدایت مس خالص	مس، مس و کروم، مس و زیرکونیوم	۱	A
		۷۵ درصد از هدایت مس خالص	کروم، مس و زیرکونیوم	۲	
		۴۵ درصد از هدایت مس خالص	مس و آلایژ برلیوم درصد پایین	۳	
		۲۰ درصد از هدایت مس خالص	مس و آلایژ برلیوم درصد بالا	۴	
		۷۵ درصد از هدایت مس خالص	آلایژ مس و آلومینیوم	۵	
	با افزایش میزان عناصر آلای، استحکام افزایش	۴۵ درصد از هدایت مس خالص	آلایژ مس و فلزات دیرگداز	۱۰	B
		۳۰ درصد از هدایت مس خالص		۱۱	
		۲۹ درصد از هدایت مس خالص		۱۲	
		۲۸ درصد از هدایت مس خالص		۱۳	

دسته بندی الکترودها از لحاظ شکل ظاهری

جدول ۲ دسته بندی الکترودها از لحاظ شکل ظاهری را نشان می دهد. به نظر شما هر یک از این الکترودها چه کاربردی دارند؟ جدول ۲ ستون مربوط به کاربردها را تکمیل کنید.

جدول ۲ - دسته بندی الکترودهای نقطه جوش از لحاظ ظاهری

شکل	کاربرد	نوع الکتروود	علامت الکتروود
	تخت	F
	شعاعی	R
	گنبدی	DR
	مخروطی	CF
	مخروطی	P
	خارج از مرکز	E



با توجه به اطلاعات جدول ۳، بررسی کنید هر یک از این الکترودها برای چه کاربردهایی مناسب می‌باشند.

روش اجرای نقطه جوش

به‌طور کلی برای اتصال قطعات فلزی به یکدیگر با فرایند نقطه جوش به صورت زیر عمل می‌کنیم:
۱- آماده سازی ورق: قبل از شروع جوش کاری سطوح قطعات فلزی را باید از هرگونه آلودگی زدود. چرا؟
 در جدول ۳ عوامل، اثرات آنها و راه تمیزکاری شرح داده شده است.

جدول ۳- روش‌های حذف لایه‌های مزاحم

ردیف	نوع لایه مزاحم	تصویر	اثر مخرب در جوش	روش حذف و تمیزکاری
۱	اکسید سطحی		افزایش شدت جریان مورد نیاز چسبیدن الکتروده به سطح قطعه آلوده شدن سطح الکتروده	تمیزکاری مکانیکی مانند برس زدن و سنباده زدن
۲	چربی		ایجاد حباب در جوش	تمیزکاری با پارچه تنظیف و تمیزکاری با مواد شیمیایی مجاز (برای حذف لایه‌های ضخیم)
۳	رنگ		نقطه جوش ضعیف ظاهر نامناسب جوش	تمیزکاری مکانیکی و شیمیایی

۲- تنظیم و راه‌اندازی دستگاه نقطه جوش: مراحل تنظیم و راه‌اندازی دستگاه نقطه جوش عبارت‌اند از:

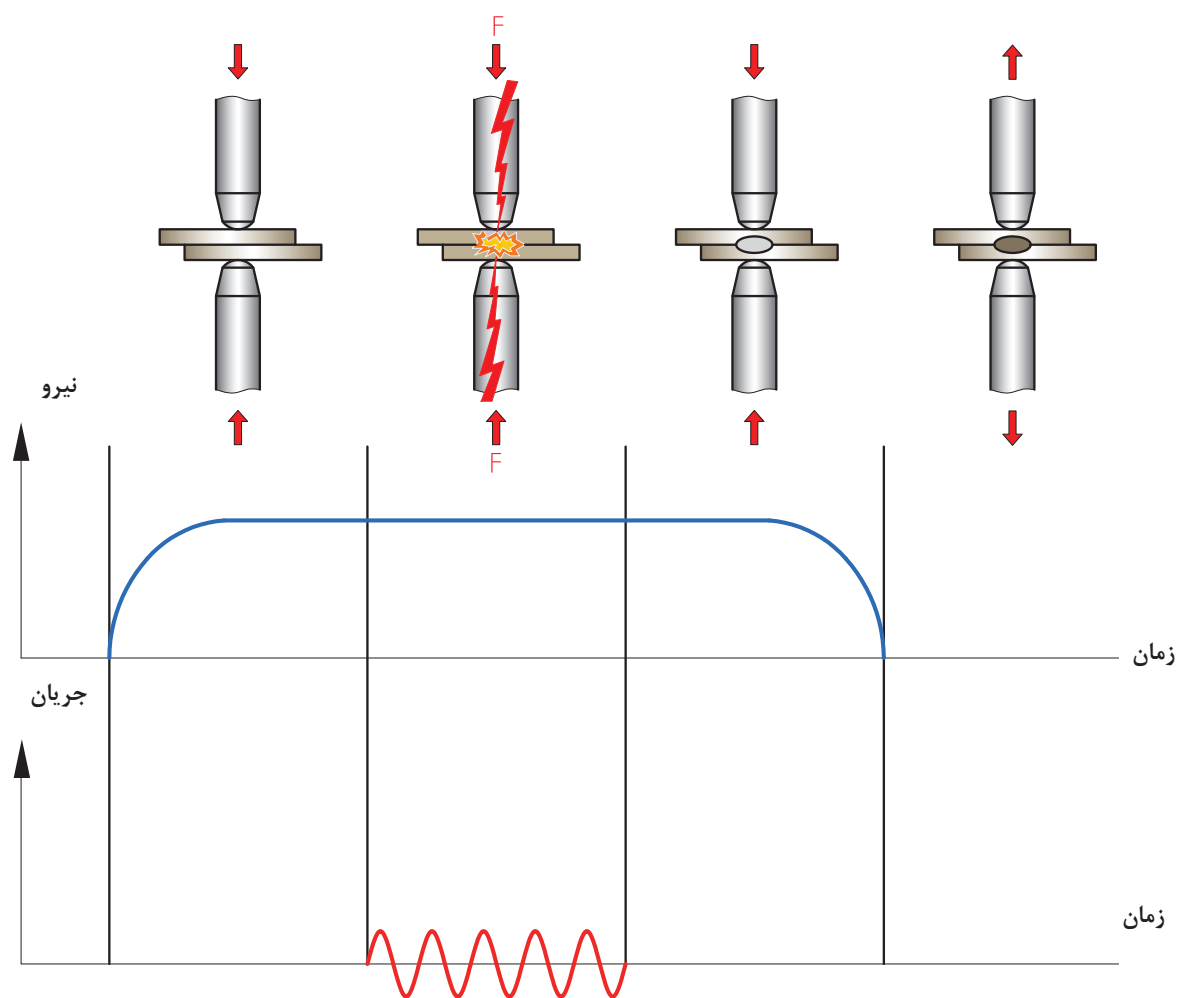
الف) کنترل اجزای دستگاه نقطه جوش

- ۱- کنترل الکتروده شکل و زاویه الکتروده
- ۲- کنترل هم‌راستایی الکترودها
- ۳- کنترل شلنگ آب‌گرد و اتصال آن به الکتروده و خروجی آب

ب) تنظیم پارامترهای دستگاه

- ۱- تنظیم شدت جریان
 - ۲- تنظیم زمان نگهداری
 - ۳- تنظیم نیروی اعمالی (فشار)
- ۳- ایجاد اتصال

همان طور که قبلاً ذکر شد، ایجاد اتصال در فرایند نقطه جوش در چهار سیکل صورت می‌پذیرد. شکل زیر سیکل‌های فرایند نقطه جوش را نشان می‌دهد.



شکل ۱۴- سیکل‌های نقطه جوش

کار کارگاهی

۱- اتصال دو ورق به صورت لب روی هم با فرایند نقطه جوش

شرح فعالیت: دو قطعه ورق فولادی به ابعاد $۲۰۰ \times ۵۰ \times ۰/۸$ میلی متر انتخاب کنید و بعد از تمیز کاری نقشه شماره ۱ را بر روی آن پیاده کنید.

محل اجرای نقطه جوش ها را خط کشی و با سنبه نشان مشخص نمایید.

نکته

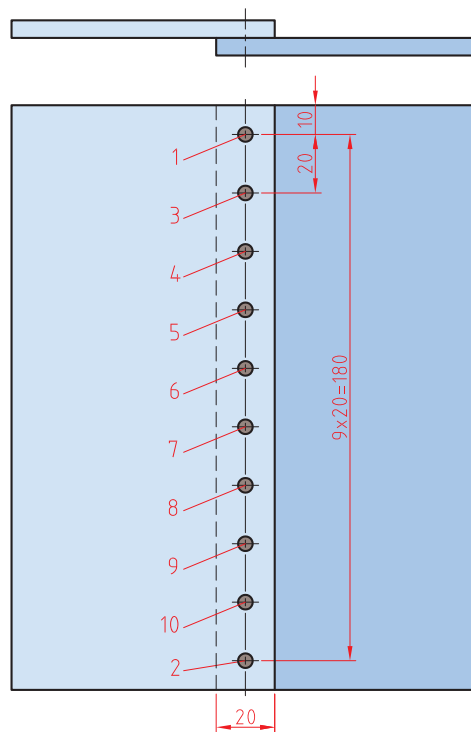


نکات ایمنی



- ۱- در هنگام کار با دستگاه موارد مربوط به کار با برق را رعایت کنید.
- ۲- برای پیشگیری از سوختگی و برندگی از دستکش و پیشبند چرمی استفاده کنید.
- ۳- به کار گیری عینک سفید برای محافظت از چشم در برابر پاشش جرقه

نقشه شماره ۱



ابزار مورد نیاز

ابزارهای مورد نیاز خود را برای ایجاد نقطه جوش را در جدول فهرست کنید.

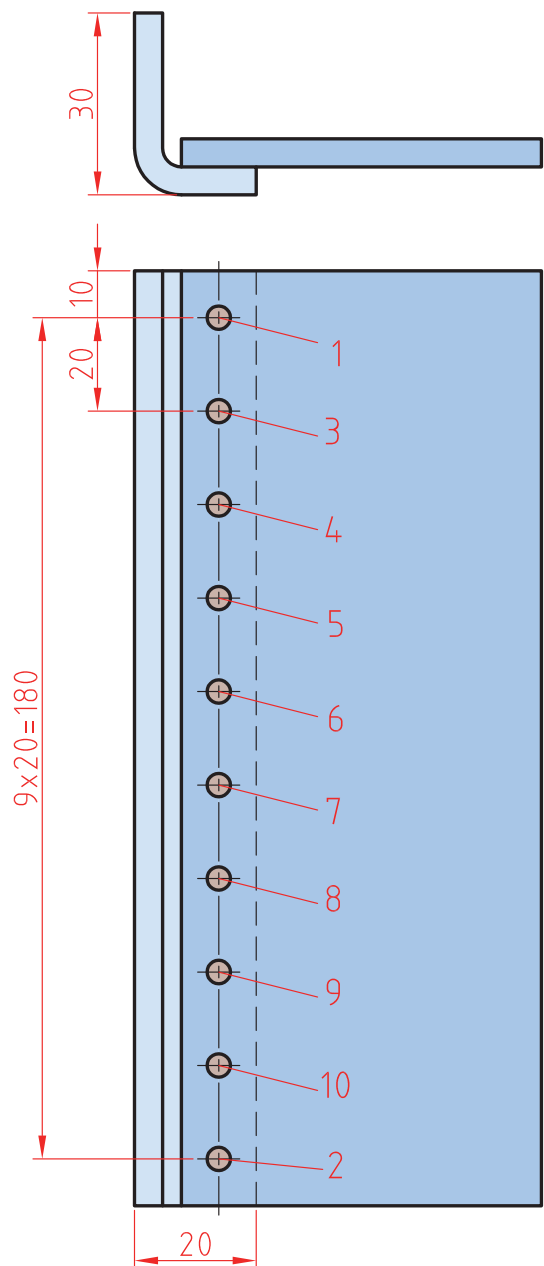
ابزار	کاربرد	تعداد	توضیحات

۲_ اتصال دو قطعه به صورت لب روی هم

شرح فعالیت: دو قطعه ورق فولادی به ابعاد $۲۰۰ \times ۵۰ \times ۰/۸$ میلی متر انتخاب کنید و بعد از تمیز کاری نقشه شماره ۲ را بر روی آن پیاده سازی کنید.

محل اجرای نقطه جوش ها را خط کشی و با سنبه نشان مشخص نمایید.

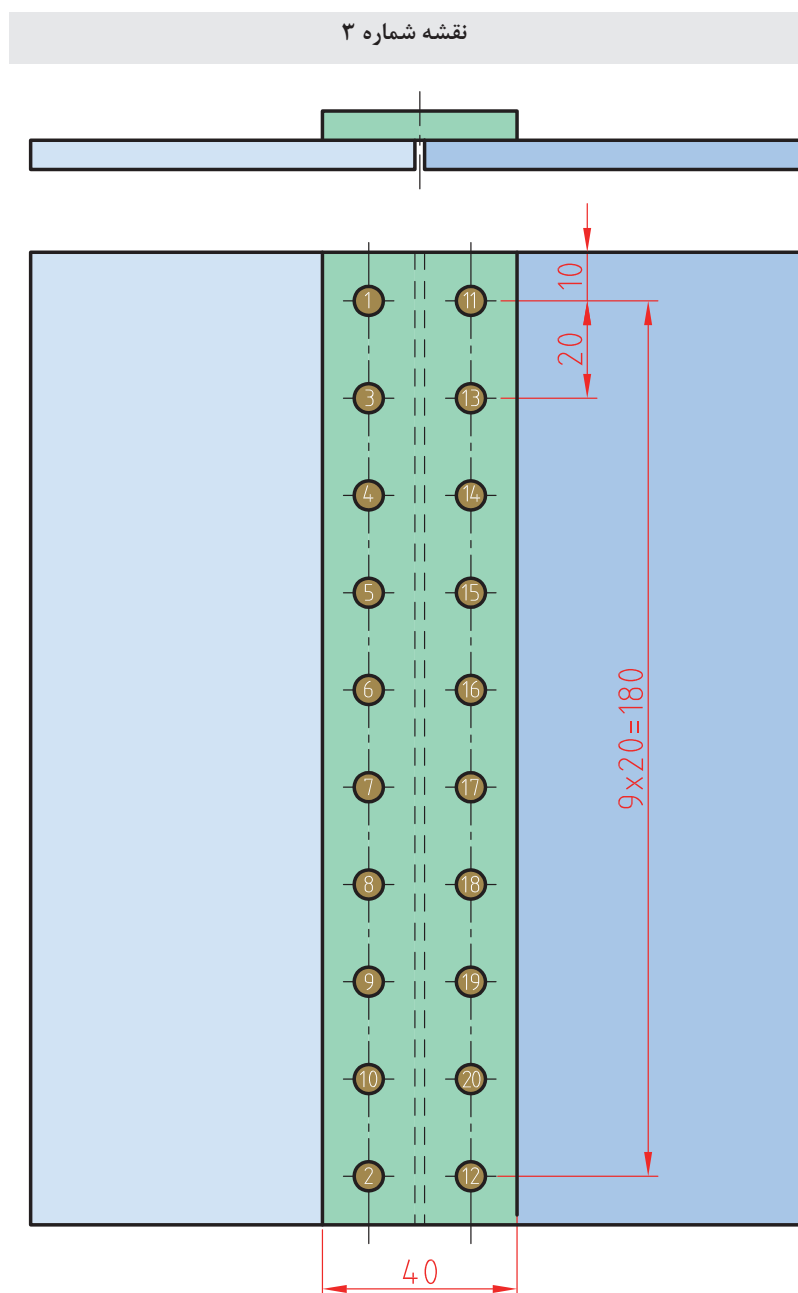
نقشه شماره ۲



۳_ اتصال سربه سر دو ورق (پل واره)

شرح فعالیت: دو قطعه ورق فولادی به ابعاد $۲۰۰ \times ۵۰ \times ۰/۸$ میلی متر انتخاب کنید و بعد از تمیزکاری نقشه شماره ۳ را بر روی آن پیاده کنید.

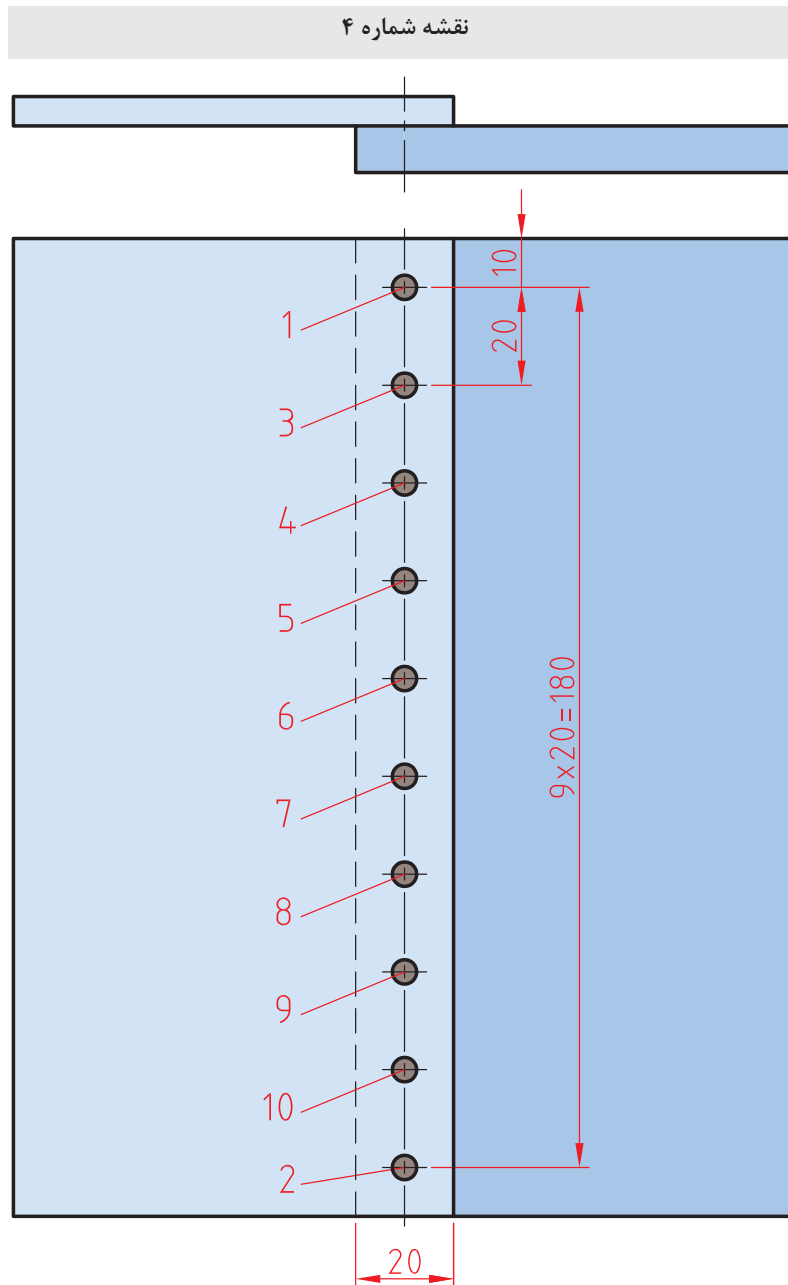
محل اجرای نقطه جوش ها را خط کشی و با سنبه نشان مشخص نمایید.



۴_ اتصال یک ورق نازک به یک ورق ضخیم در حالت لب روی هم

شرح فعالیت: دو قطعه ورق فولادی به ابعاد $۲۰۰ \times ۵۰ \times ۰/۸$ و $۲۰۰ \times ۵۰ \times ۳$ میلی متر انتخاب کنید و بعد از تمیزکاری نقشه شماره ۴ را بر روی آن پیاده کنید.

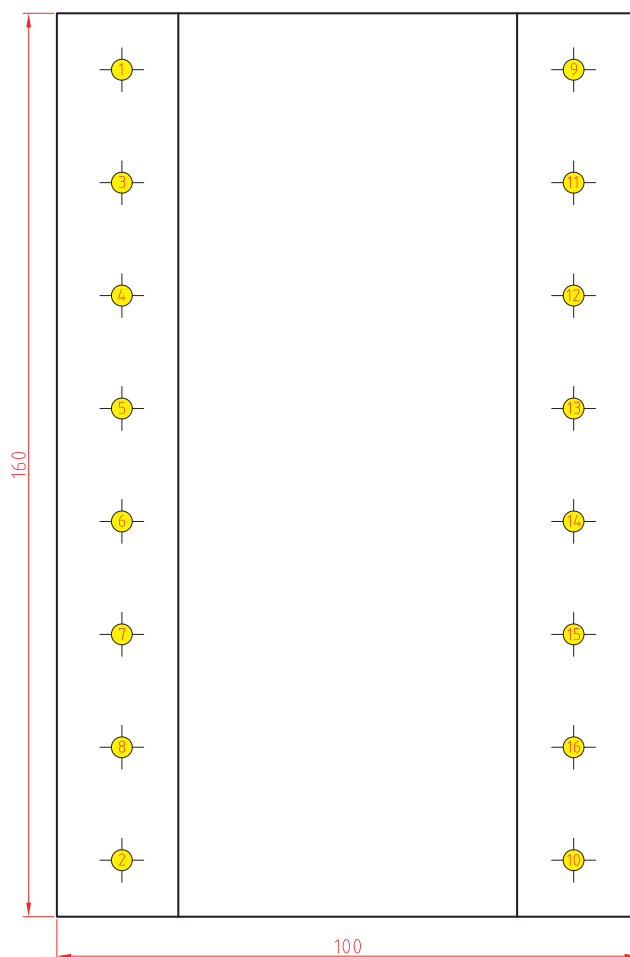
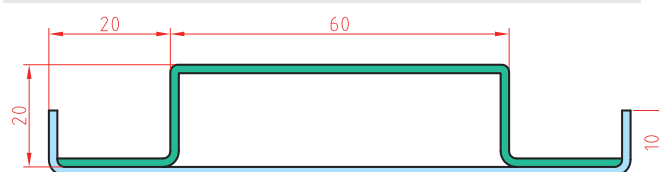
برای اجرای این تمرین یکی از الکترودها را مخروطی و دیگری را تخت استفاده نمایید. محل قرارگیری الکترودها را با سنبه نشان مشخص کنید.



۵_ اتصال پل با فرایند نقطه جوش

شرح فعالیت: دو قطعه ورق فولادی به ابعاد $۱۶۰ \times ۱۲۰ \times ۱$ mm و $۱۶۰ \times ۱۴۰ \times ۰/۸$ میلی متر انتخاب کنید و بعد از تمیزکاری نقشه شماره ۵ را بر روی آن پیاده کنید. (نقشه نشان داده شده، پل در کمد می باشد) به جای الکتروود پایینی از قالب مسی صافی با ابعاد ۲۰×۲۰ استفاده شود تا در سمت زیرین کار که در معرض دید مشتری است اثر نقطه ها مشخص نشود.

نقشه شماره ۵



۶_ اتصال کف قوطی به دیواره توسط نقطه جوش

شرح فعالیت: یک لوله به ضخامت ۰/۸ و قطر ۲۰۰ و طول ۱۰۰ تهیه نمایید. یک دایره به قطر ۲۲۰ با ضخامت ۰/۸ تهیه نمایید. روی لبه سندان دور دایره را به لبه یک سانت خم نمایید. و داخل استوانه مونتاژ نمایید. سپس دور تا دور آن را با ۱۲ عدد نقطه جوش مونتاژ نمایید.

در هنگام برش کاری و آماده سازی ورق ها از انگشتان خود در برابر بریدگی حفاظت نمایید.

نکات ایمنی



هنگام جوش کاری از عینک محافظ شفاف استفاده نمایید.

نکات ایمنی



توجهات زیست محیطی

مدیریت مواد دورریختنی
استفاده از سیستم تهویه در جهت خروج بخارات

ارزشیابی تکوینی

نمره	استاندارد (شاخص‌های داوری / نمره‌دهی)	نتایج ممکن	شرایط عملکرد (ابزار، مواد، تجهیزات، زمان، مکان و ...)	مراحل کار
۳	_____	آماده‌سازی بالاتر از انتظار		آماده‌سازی
۲	اندازه‌گذاری براساس نقشه، خط‌کشی براساس نقشه، پیاده‌سازی جزئیات نقشه	آماده‌سازی قابل قبول	کارگاه: کارگاه استاندارد ورق‌کاری مواد: ورق فولادی	
۱	اندازه‌گذاری براساس نقشه، عدم خط‌کشی و پیاده‌سازی جزئیات نقشه	آماده‌سازی غیر قابل قبول	ابزار: ابزارهای اندازه‌گیری و خط‌کشی	
۲	توجه به همه موارد	قابل قبول	مسئولیت‌پذیری، مدیریت مواد	شایستگی‌های غیرفنی
			دستکش، لباس کار، دقت در پیاده‌کردن	ایمنی و بهداشت
۱	توجه به ایمنی و بهداشت	غیرقابل قبول	مدیریت مواد دورریختنی	توجهات زیست‌محیطی
			نقشه روی ورق برای افزایش بهره‌وری	نگرش
<p>معیار: شایستگی انجام کار: کسب حداقل نمره ۲ از مرحله آماده‌سازی کسب حداقل نمره ۲ از بخش شایستگی‌های غیرفنی، ایمنی، بهداشت، توجهات زیست‌محیطی و نگرش کسب حداقل میانگین ۲ از مراحل کار</p>				

همه فلزات قابلیت جوش پذیری یکسان ندارند

جوش پذیری مقاومتی فلزات متفاوت می باشد، برخی از فلزات را می توان به راحتی با جوش مقاومتی به هم متصل کرد، اما برای تعدادی دیگر با دشواری مواجه هستیم. عوامل مؤثر بر جوش پذیری مقاومتی عبارتند از: الف) مقاومت الکتریکی، ب) خمیری شدن، ج) وجود لایه های سطحی با توجه به جدول زیر، ورق ها را از لحاظ مقاومت الکتریکی دسته بندی کنید.

جدول ۴- عوامل تأثیرگذار بر جوش پذیری آلیاژهای مختلف

فکر کنید



مقاومت الکتریکی				
ورق	بالا - ۳ امتیاز	مناسب - ۲ امتیاز	متوسط - ۱ امتیاز	ضعیف - ۰ امتیاز
سیاه		✓		
قلع اندود		✓		
گالوانیزه		✓		
روغنی		✓		
آلومینیوم				✓
برنج				✓
استیل	✓			
سهولت خمیری شدن				
ورق	خوب - ۳ امتیاز	مناسب - ۲ امتیاز	متوسط - ۱ امتیاز	ضعیف - ۰ امتیاز
سیاه		✓		
قلع اندود		✓		
گالوانیزه		✓		
روغنی		✓		
آلومینیوم	✓			
برنج	✓			
استیل			✓	
سهولت جوش کاری از لحاظ عدم وجود لایه های سطحی				
ورق	خوب - ۳ امتیاز	مناسب - ۲ امتیاز	متوسط - ۱ امتیاز	ضعیف - ۰ امتیاز
سیاه	✓			
قلع اندود			✓	
گالوانیزه			✓	
روغنی	✓			
آلومینیوم				✓
برنج		✓		
استیل			✓	



امتیازات هر ورق را از تمرین‌های قبلی به جدول زیر منتقل کنید و جدول زیر را تکمیل کنید. به نظر شما جوش پذیری چه آلیاژهایی خوب است؟ کدام آلیاژها به سختی جوش کاری می‌شوند؟

جدول ۵- مقایسه جوش پذیری آلیاژهای مختلف

ورق	مقاومت الکتریکی	خمیری شدن	لایه محافظ	جمع امتیاز	جوش پذیری
سیاه					
قلع اندود					
گالوانیزه					
روغنی					
آلومینیوم					
برنج					
استیل					

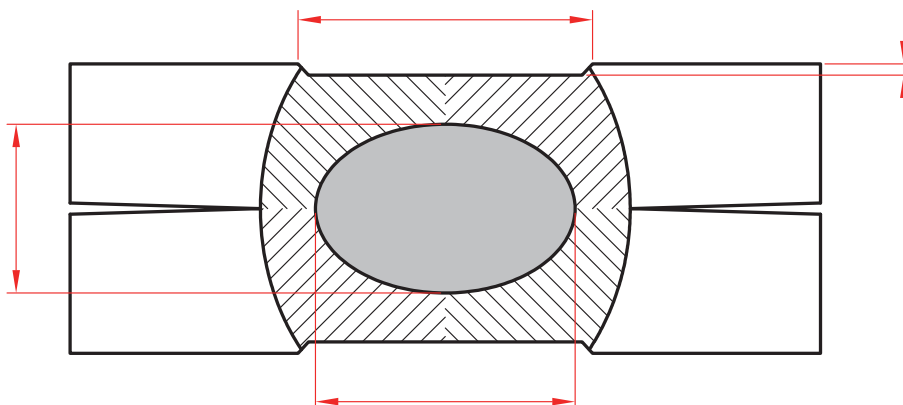
اگر امتیاز به دست آمده کمتر از ۵ شود ← جوش پذیری ضعیف است

اگر امتیاز به دست آمده بین ۵ تا ۷ شود ← جوش پذیری متوسط است

اگر امتیاز به دست آمده ۷ و بیشتر از ۷ شود ← جوش پذیری خوب است

نواحی یک نقطه جوش

شکل ۱۵ نواحی مختلف دو فلز که با فرایند نقطه جوش به یکدیگر متصل شده‌اند را نشان می‌دهد. با توجه به جدول ۶ هر منطقه را بر روی جدول مشخص کنید.



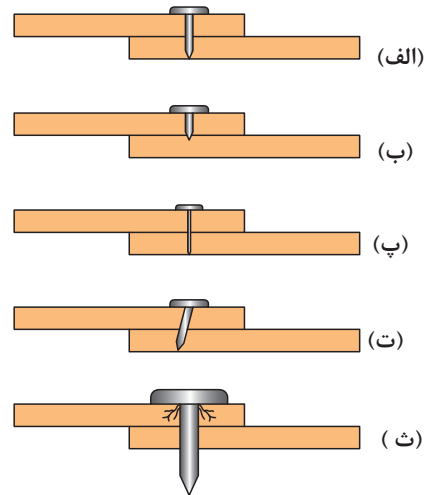
شکل ۱۵ - نواحی مختلف یک اتصال نقطه جوش

جدول ۶ - مناطق مختلف در یک دکمه جوش مقاومتی نقطه‌ای

منطقه	نام منطقه	توضیحات
الف	فلز جوش	به منطقه بین دو ورق فلزی گفته می‌شود که در اثر مقاومت الکتریکی ذوب و سپس منجمد شده است.
ب	قطر دکمه جوش	به طول فلز جوش گفته می‌شود.
پ	منطقه متأثر از گرما	ناحیه‌ای است که در اثر جوش کاری داغ شده ولی ذوب نشده است.
ت	عمق فرورفتگی	عمق فرورفتگی ناشی از فشار الکتروود بر سطح ورق
ث	عرض منطقه فرورفته	اندازه عرض ناحیه‌ای از سطح ورق که در اثر فشار الکتروود فرو رفته است.
ج	عمق جوش	ضخامت فلز جوش
چ	فلز پایه	قطعه کار

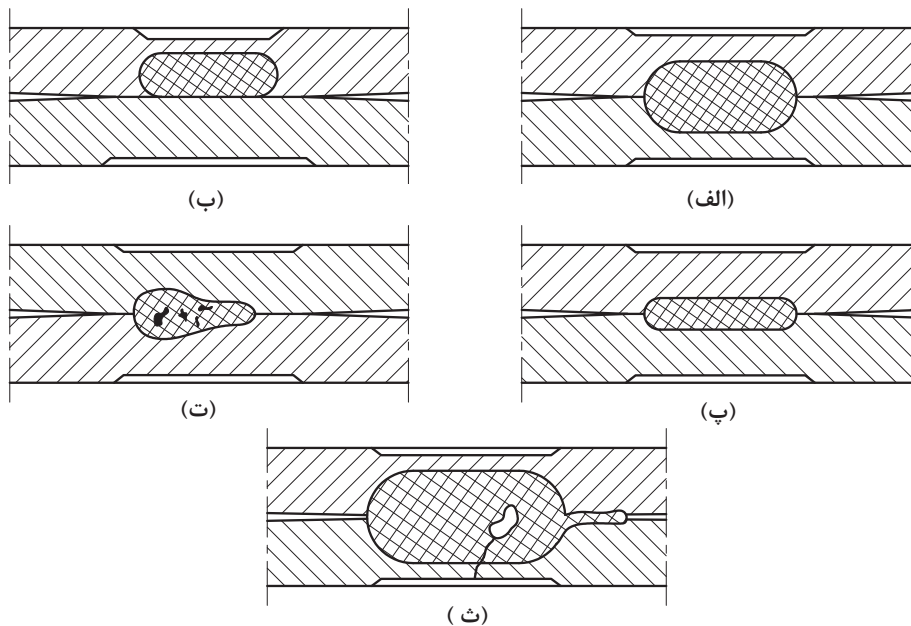
کنترل کیفی اتصال نقطه جوش

به شکل ۱۶ نگاه کنید. برای ساخت جعبه چوبی کدام میخ مناسب تر است و اتصال مقاوم تری ایجاد می کند؟ سایر میخ ها چه مشکلی دارند؟



شکل ۱۶- مقطع نقطه جوش های مختلف

همان گونه که ملاحظه کردید، مناسب بودن اندازه و ابعاد میخ در مقاومت اتصال بسیار مهم است. در نقطه جوش نیز برای اتصال دو ورق، ابعاد و اندازه دکمه جوش بسیار مهم است. ارتباط بین شکل های ۱۶ (الف-ث) را با شکل های ۱۷ (الف-ث) پیدا کنید و تعیین کنید، کدام یک از این اتصالات بیانگر یک اتصال مناسب است.



شکل ۱۷- مقطع نقطه جوش های مختلف

آزمون‌های ارزیابی کیفیت اتصال

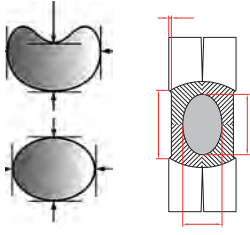
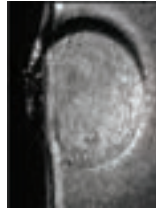

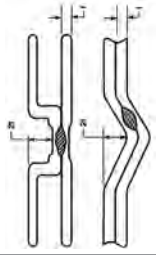
ارزیابی کیفیت اتصال نقطه جوش معمولاً به دو روش انجام می‌شود:

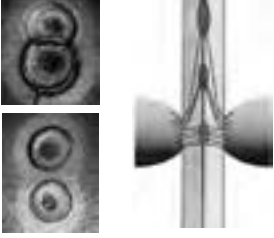



الف) بازرسی چشمی

ب) آزمون‌های مکانیکی

الف) بازرسی چشمی: پس از انجام جوش کاری باید با کمک ابزارهای اندازه‌گیری (خط‌کش، کولیس و ...) شکل و ابعاد نقطه جوش مورد بازرسی قرار گیرد و سلامت یا معیوب بودن آن مشخص گردد. در جدول ۷ برخی از عیوب متداول نقطه جوش به همراه حدود پذیرش آنها نشان داده شده است.

جدول ۷- انواع عیوب جوش در جوش کاری مقاومتی نقطه‌ای

حد پذیرش	راه کنترل و رفع عیب	دلیل ایجاد عیب	توضیح	تصویر	نوع عیب	ردیف
$\frac{\text{قطر بزرگ}}{\text{قطر کوچک}} < 2$	<p>آماده‌سازی نوک الکتروده، تنظیم و کنترل گیره‌ها رعایت فاصله بین دو کمه جوش‌ها و فاصله تا لبه کنترل هم‌راستایی الکتروده‌ها</p>	<p>نوک غیر متقارن الکتروده، عدم رعایت فاصله مناسب تا لبه ورق و نقطه هم‌جوار</p>	<p>اختلاف در قطرهای دو کمه جوش و یا نفوذ سبب ایجاد شکل نامتقارن می‌گردد.</p>		دکمه نامتقارن	۱
$f/s > 6/5$	<p>رعایت فاصله از لبه ورق</p>	<p>نزدیکی بیش از حد دکمه به لبه ورق</p>	<p>عبور جریان از لبه ورق سبب ذوب شدن لبه می‌شود.</p>		سوختن لبه ورق	۲
<p>در سطوح قابل مشاهده مورد قبول نمی‌باشد</p>	<p>تنظیم زمان، فشار و جریان تمیزکاری سطح ورق کنترل شدت جریان و زمان</p>	<p>فشار کم الکتروده، نا هماهنگی بین پارامترها، کثیف بودن سطح ورق</p>	<p>بالا رفتن دما در محل اتصال الکتروده به ورق می‌تواند سبب ذوب شدن یا سوختن سطح ورق‌ها شود. این اتفاق باعث ایجاد ظاهر نامناسب جوش گردد.</p>		ذوب شدن و سوختن ورق	۳
<p>عمق اعوجاج باید کمتر از دو برابر ضخامت باشد</p>	<p>کنترل هم‌راستایی الکتروده‌ها، کنترل قید و بست‌ها و تنظیم فشار</p>	<p>محکم نبودن گیره ورق، عدم هم‌راستایی الکتروده و فشار بیش از حد</p>	<p>در اثر اعمال فشار ممکن است ورق‌ها تغییر شکل داده و دچار اعوجاج شود که سبب ایجاد ظاهر نامناسب و کاهش مقاومت اتصال می‌شود.</p>		پیچیدگی	۴

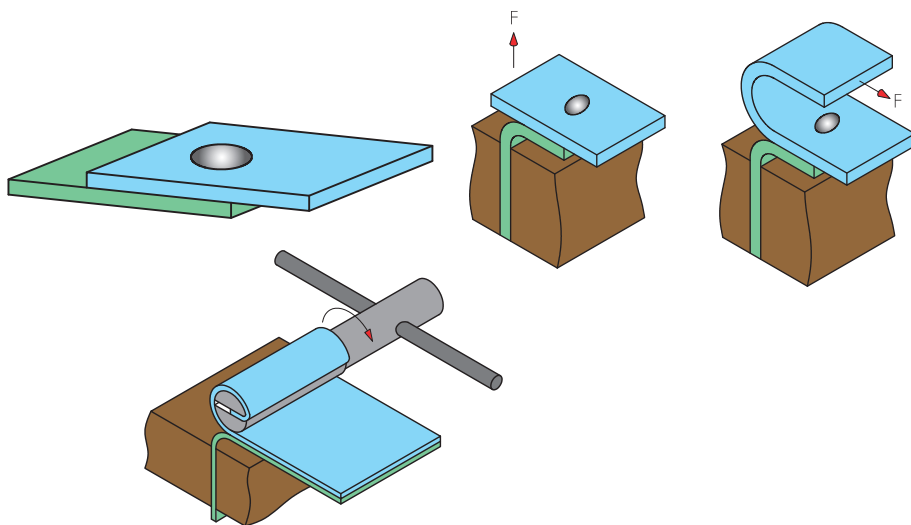
حد پذیرش	راه کنترل و رفع عیب	دلیل ایجاد عیب	توضیح	تصویر	نوع عیب	ردیف
حدود موجود در جدول ۱۱	رعایت حداقل فاصله متناسب با قطر دکمه جوش	عدم رعایت حداقل فاصله جوش ها	عدم رعایت فاصله بین دکمه جوش ها سبب عبور بخشی از جریان از دکمه هم جوار کاهش ابعاد و مقاومت جوش حاصل می شود		روی هم افتادگی دکمه ها و فاصله کم بین آنها	۵
$\frac{\text{قطر بزرگ}}{\text{قطر کوچک}} < 0.3$	کنترل و تنظیم پارامترهای جوش کاری	فشار بیش از حد، شدت جریان زیاد و زمان زیاد	در اثر اعمال فشار، نقطه اثر الکتروود بر روی سطح ورق به صورت فرورفتگی باقی می ماند که سبب ایجاد ظاهر نامناسب و افت مقاومت اتصال می شود		فرورفتگی	۶
غیر مجاز	فشار کم و جریان زیاد، جنس نامناسب الکتروود، عدم تناسب بین فشار، جریان و پهن بودن نوک الکتروود	فشار کم و جریان زیاد، جنس نا مناسب الکتروود، عدم تناسب بین فشار، جریان و پهن بودن نوک الکتروود	در اثر ذوب و چسبیدن ورق به الکتروود عملکرد و رسانایی الکتروود کاهش می یابد		آلوده شدن سطح الکتروود	۷
غیر مجاز	چرب بودن بیش از حد ورق، ذوب شدن نوک الکتروود و الوده کردن حوضچه شدت جریان بالا و حذف فشار قبل از تکمیل انجماد	چرب بودن بیش از حد ورق، ذوب شدن نوک الکتروود و الوده کردن حوضچه شدت جریان بالا حذف فشار قبل از تکمیل انجماد	وجود آلودگی ها و یا تنظیم نبودن پارامترها سبب ایجاد ناپوستگی، افت خواص و یا شکست دکمه جوش در حین کار می شود		ترک و حفره	۸

ب. **آزمون‌های مکانیکی:** آزمون مکانیکی نقطه جوش به روش‌های مختلفی انجام می‌شود که دو نمونه از پرکاربردترین‌های آنها عبارت است از:
 الف: آزمون خم کاری^۱
 ب: آزمون قلم و چکش^۲

آزمون خم کاری

این آزمون در سه مرحله انجام می‌شود (شکل ۱۸).

- ۱- خم کردن لبه یکی از ورق‌ها به میزان 90°
- ۲- قرار دادن آن لبه درون گیره
- ۳- چرخاندن لبه ورق آزاد حول ابزار (انبر دست و ...) تا جدا شدن کامل اتصال



شکل ۱۸- آزمون خم کاری



شکل ۱۹- نتیجه مطلوب در آزمون خم کاری

قبل از جدا شدن اتصال، دکمه جوش توسط چشم مورد ارزیابی قرار می‌گیرد. شرایط جوش سالم عبارت است از:

- ۱- اتصال از ورق جدا شده و در اصطلاح قلم‌کن شده باشد (شکل ۱۹).

۱- Peel Test
 ۲ - Chisel Test

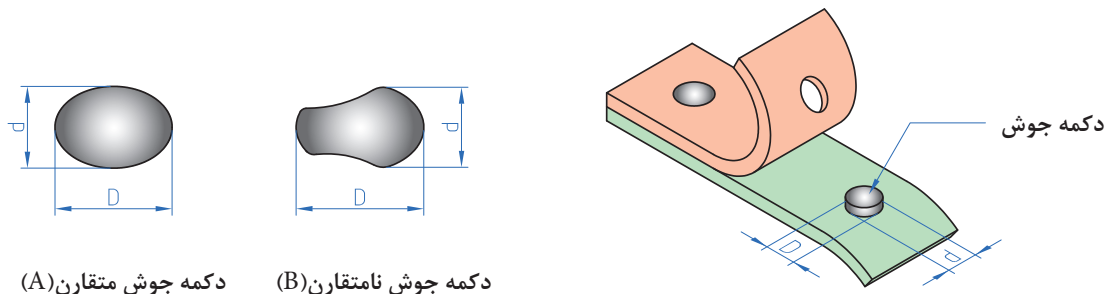
۲- قطر دکمه مطابق با جدول ۸ باشد.

جدول ۸- ابعاد دکمه جوش

ردیف	ضخامت ورق (mm)	حداکثر قطر مجاز (mm)	حداقل قطر مجاز (mm)	قطر مطلوب (mm)
۱	۰/۴	۳/۵۰	۲/۵۰	۳/۲۰
۲	۰/۵	۳/۹۰	۲/۸۰	۳/۵۰
۳	۰/۶	۴/۳۰	۳/۱۰	۳/۸۰
۴	۰/۷	۴/۶۰	۳/۳۰	۴/۲۰
۵	۰/۸	۴/۹۰	۳/۶۰	۴/۵۰
۶	۰/۹	۵/۲۰	۳/۸۰	۴/۷۰
۷	۱/۰۰	۵/۵۰	۴/۰۰	۵/۰۰
۸	۱/۱۰	۵/۸۰	۴/۲۰	۵/۲۰
۹	۱/۲۰	۶/۰۰	۴/۴۰	۵/۵۰

$$\text{ضخامت ورق} = 4\sqrt{\text{حداکثر قطر مجاز}} = 5\sqrt{\text{حداقل قطر مجاز}} \quad \text{ضخامت ورق} = 5\sqrt{\text{قطر مطلوب}}$$

در صورت گرد نبودن دکمه جوش می‌بایست از قطر متوسط به جای قطر دکمه جوش استفاده شود. نحوه محاسبه آن در شکل ۲۰ نشان داده شده است.



دکمه جوش متقارن (A)

دکمه جوش نامتقارن (B)

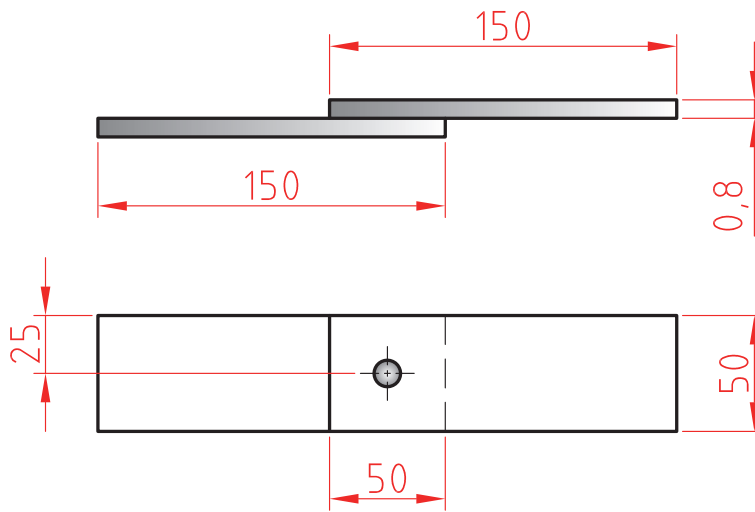
$$\text{قطر متوسط دکمه جوش} = \frac{D+d}{2}$$

شکل ۲۰- محاسبه قطر متوسط دکمه جوش

آزمون خمشی

شرح فعالیت: طبق نقشه در فصل مشترک یک نقطه جوش بزنید. سپس در جهت مخالف تحت خمشی قرار دهید تا مشخص شود که نقطه استحکام کافی را دارد. نتیجه را به صورت آزمایش گزارش دهید

نقشه شماره ۶



ابزارهای مورد نیاز خود را برای ایجاد نقطه جوش در جدول فهرست کنید.

ابزار	کاربرد	تعداد	توضیحات

ارزشیابی تکوینی

نمره	استاندارد (شاخص‌های داوری / نمره‌دهی)	نتایج ممکن	شرایط عملکرد (ابزار، مواد، تجهیزات، زمان، مکان و ...)	مراحل کار
۳	فاق‌بری برابر نقشه، زاویه خم و شعاع خم درست، خم کاری درست	آماده‌سازی بالاتر از انتظار	کارگاه: ابزارآلات خم کاری، دستگاه خم‌کن	خم کاری
۲	فاق‌بری برابر نقشه، خم کاری نادرست	آماده‌سازی قابل قبول		
۱	فاق‌بری برابر نقشه، زاویه خم و شعاع خم درست، خم کاری درست	آماده‌سازی غیر قابل قبول		
۲	توجه به همه موارد	قابل قبول	مدیریت مواد و تجهیزات	شایستگی‌های غیرفنی
			استفاده از لباس کار و دستکش	ایمنی و بهداشت
۱	توجه به ایمنی و بهداشت	غیر قابل قبول		توجهات زیست‌محیطی
				نگرش
<p>معیار: شایستگی انجام کار: کسب حداقل نمره ۲ از مرحله آماده‌سازی کسب حداقل نمره ۲ از بخش شایستگی‌های غیرفنی، ایمنی، بهداشت، توجهات زیست‌محیطی و نگرش کسب حداقل میانگین ۲ از مراحل کار</p>				

ارزشیابی پایانی – نقطه جوش دو ورق فولادی به صورت لب روی هم

<p>شرح کار: - آماده سازی دستگاه - آماده سازی الکترودهای نقطه جوش - انجام جوش کاری - عیب یابی و کنترل ابعاد</p>																																							
<p>استاندارد عملکرد: اتصال فلزات به روش جوش کاری نقطه ای براساس استاندارد SWA شاخص ها: - سطح تمیز و بدون چربی و بدون لایه های اکسیدی - کنترل سطح الکترودها از نظر عدم وجود چربی و کثیفی و نیز هم راستایی نوک الکترودها - کنترل پارامترهای تنظیمی دستگاه جوش کاری و اطمینان از درست بودن آنها - اطمینان از انجام جوش کاری نقطه ای بر محل های مورد نظر</p>																																							
<p>شرایط انجام کار و ابزار و تجهیزات: شرایط: کارگاه استاندارد جوش کاری مجهز به تجهیزات، جوش کاری نقطه ای، دستگاه ویژه نقطه جوش کاری، قطعات فلزی، قید و بند، متر، خط کش، کولیس، سوزن خط کش، سنبه نشان، سوهان و Tip dress ابزار و تجهیزات: دستگاه جوش کاری نقطه ای</p>																																							
<p>معیار شایستگی:</p> <table border="1"> <thead> <tr> <th>ردیف</th> <th>مرحله کار</th> <th>حداقل نمره قبولی از ۳</th> <th>نمره هنرجو</th> </tr> </thead> <tbody> <tr> <td>۱</td> <td>آماده سازی</td> <td>۲</td> <td></td> </tr> <tr> <td>۲</td> <td>خم کاری</td> <td>۲</td> <td></td> </tr> <tr> <td>۳</td> <td>کنترل نهایی</td> <td>۲</td> <td></td> </tr> <tr> <td>۴</td> <td></td> <td></td> <td></td> </tr> <tr> <td>۵</td> <td></td> <td></td> <td></td> </tr> <tr> <td>۶</td> <td></td> <td></td> <td></td> </tr> <tr> <td colspan="2">شایستگی های غیر فنی، ایمنی، بهداشت، توجهات زیست محیطی و نگرش: مسئولیت پذیری، سطح ۱، داوطلب شدن برای فعالیت های جدید و خاص، دستکش، لباس کار، دقت در پیاده کردن نقشه روی ورق افزایش بهره وری</td> <td>۲</td> <td></td> </tr> <tr> <td colspan="2">میانگین نمرات</td> <td></td> <td>*</td> </tr> </tbody> </table>				ردیف	مرحله کار	حداقل نمره قبولی از ۳	نمره هنرجو	۱	آماده سازی	۲		۲	خم کاری	۲		۳	کنترل نهایی	۲		۴				۵				۶				شایستگی های غیر فنی، ایمنی، بهداشت، توجهات زیست محیطی و نگرش: مسئولیت پذیری، سطح ۱، داوطلب شدن برای فعالیت های جدید و خاص، دستکش، لباس کار، دقت در پیاده کردن نقشه روی ورق افزایش بهره وری		۲		میانگین نمرات			*
ردیف	مرحله کار	حداقل نمره قبولی از ۳	نمره هنرجو																																				
۱	آماده سازی	۲																																					
۲	خم کاری	۲																																					
۳	کنترل نهایی	۲																																					
۴																																							
۵																																							
۶																																							
شایستگی های غیر فنی، ایمنی، بهداشت، توجهات زیست محیطی و نگرش: مسئولیت پذیری، سطح ۱، داوطلب شدن برای فعالیت های جدید و خاص، دستکش، لباس کار، دقت در پیاده کردن نقشه روی ورق افزایش بهره وری		۲																																					
میانگین نمرات			*																																				
<p>* حداقل میانگین نمرات هنرجو برای قبولی و کسب شایستگی، ۲ می باشد.</p>																																							

فصل ۴

اتصال پیچک



از جمله روش‌های اتصال ورق‌های نازک می‌توان اتصال فرنگی پیچ را نام برد. مبتکران صنعتی برای ساخت کانال‌ها، قوطی‌های مواد غذایی، بشکه‌های نگهداری مواد سوختنی، بهینه‌ترین روشی که ابداع کردند فرنگی پیچ است که به صورت دستی و ماشینی با سرعت بالا می‌توان بدون استفاده از حرارت قطعات را به هم متصل کرد که حتی روکش‌های فلز آسیب نبینند. برای اتصال ورق‌های گالوانیزه برای جلوگیری از آلودگی هوا و سمی بودن، می‌توان از اتصال فرنگی پیچ استفاده کرد.

واحد یادگیری ۵

شایستگی اتصال پیچک

آیا تا
به حال پی
برده‌اید

پیچک جزء کدام دسته از اتصالات به شمار می‌رود؟
برای ساخت کانال‌ها از چه اتصالاتی استفاده می‌شود؟
چند نوع اتصال پیچک وجود دارد؟
چگونه می‌توان یک اتصال پیچک را ساخت؟

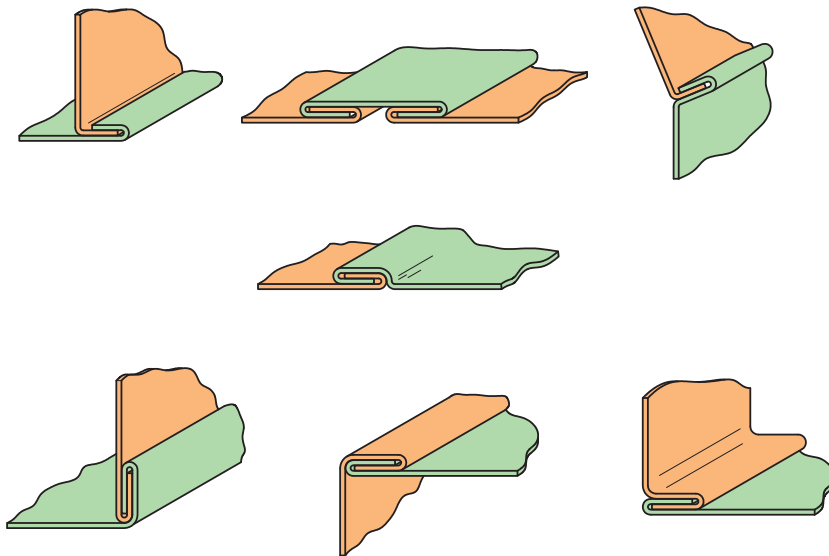
هدف از این شایستگی فراگیری انواع اتصال پیچک (فرنگی پیچ)، کاربرد آنها در تولید مصنوعات فلزی، محاسبه پیچک، روش‌های ساخت پیچک و ابزار و تجهیزات ساخت پیچک می‌باشد. اتصالات پیچک بسیار متنوع می‌باشد که هر یک از آنها کاربرد به‌خصوص دارند، به عنوان مثال از اتصالات پیچک برای ساخت محفظه‌های فلزی مواد غذایی، کانال‌ها و جعبه‌های فلزی کاربرد دارند. در این بخش ابتدا با اتصالات پیچک و اهمیت آن در صنعت ورق‌کاری آشنا خواهید شد و سپس روش پیچک‌کردن و ساخت مصنوعات با استفاده از اتصال پیچک را فرا خواهید گرفت.

استاندارد عملکرد

اتصال ورق‌های فلزی به یکدیگر در حالت‌های مختلف به روش پیچک، هنرجویان قادر به محاسبه لبه اتصال و پیاده کردن نقشه پیچک بر روی ورق فلزی و ساخت اتصال پیچک خواهند بود.

پیچک^۱ یک اتصال دائم است

فرنگی پیچ که آن را پیچک نیز می‌نامند فرایند اتصالی است که در آن لبه ورق را به فرم خاصی تازده و در یکدیگر قفل می‌نمایند. عمل پیچک می‌تواند توسط دست و یا به وسیله ماشین‌های پیچک انجام شود. به عبارت دیگر پیچک یک نوع اتصال دائمی و مکانیکی است که بدون هیچ مواد اضافی، ورق‌های فلزی نازک را به یکدیگر متصل می‌کند.



شکل ۱- انواع پیچک

اهمیت اتصال پیچک

بحث کلاسی: در جدول زیر چند روش اتصال را در هر مورد با هم مقایسه کرده و به هر کدام امتیاز یک تا چهار دهید. اعداد در هر سطر می‌توانند امتیاز برابر داشته باشند.

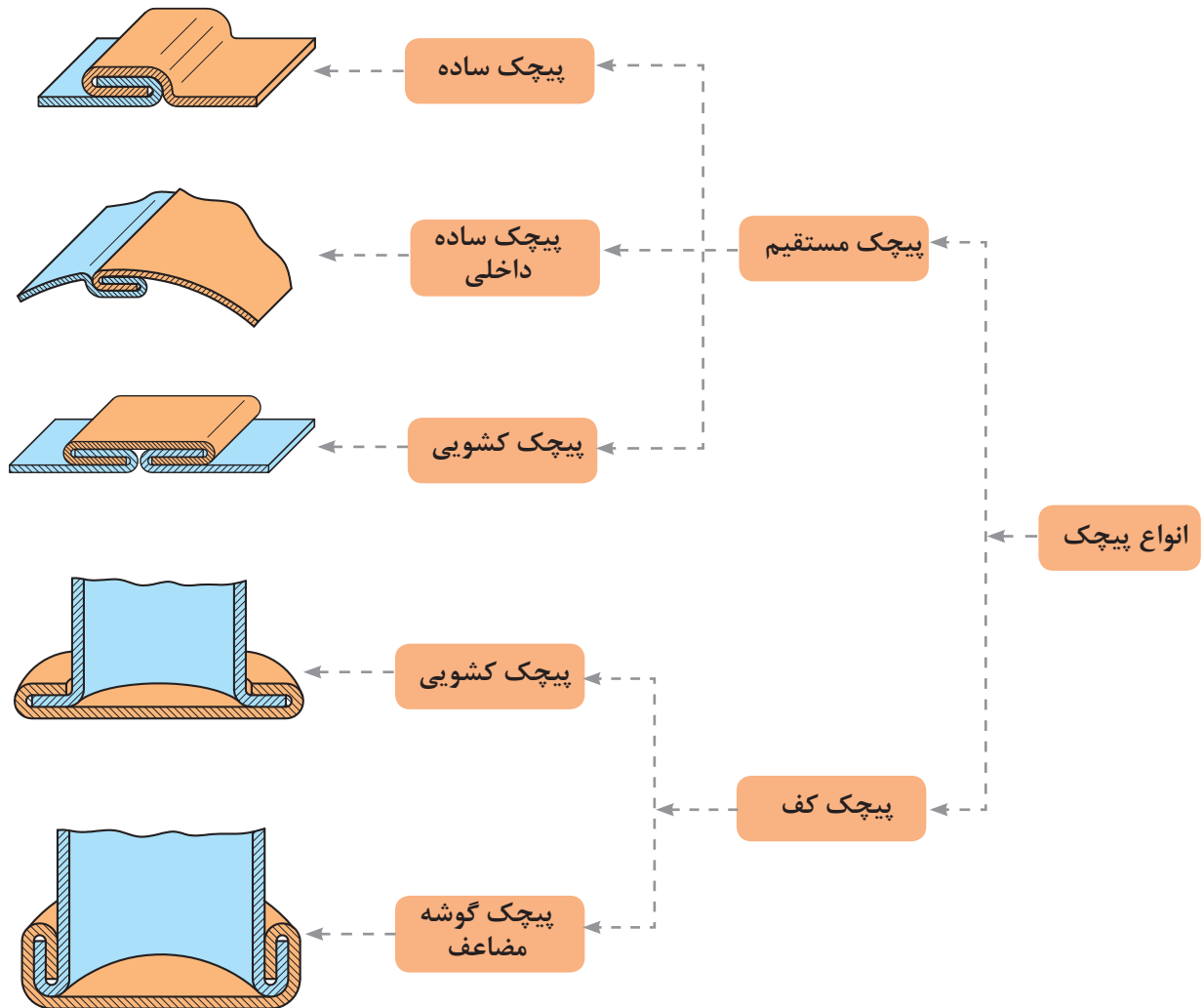
مقایسه پیچک با سایر روش‌های اتصال

پیچک	پیچ و مهره	نقطه جوش	نوع اتصال / پارامتر
			سرعت عملکرد
			اقتصادی بودن
			استحکام
			آب بند بودن

^۱ self - secured joints: Seam

انواع اتصالات پیچک

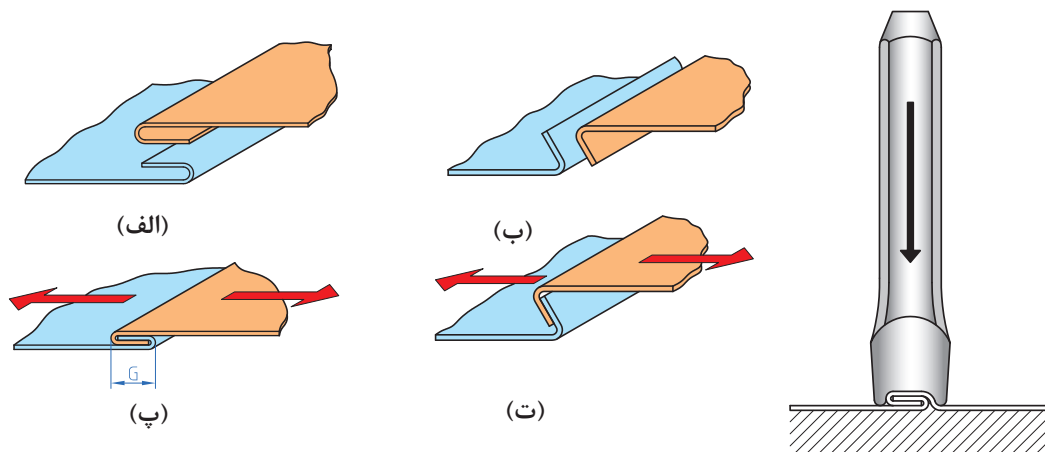
اتصالات پیچک در صنعت ورق کاری برای ساخت مصنوعات فلزی استفاده می‌شوند، در شکل ۲ انواع اتصالات پیچک نشان داده شده است.



شکل ۲- انواع پیچک

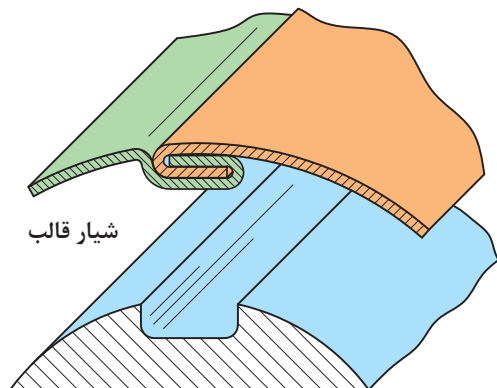
پیچک ساده (The Grooved Seam)

این نوع پیچک از دو لبه خم شده تشکیل شده است (شکل الف ۳). دو لبه در یکدیگر به صورت قلاب قرار می‌گیرند (شکل ب ۳). لبه‌ها در نهایت با استفاده از قالب پیچک دستی یا ماشینی در یکدیگر قفل می‌شوند (شکل ج ۳).



شکل ۳- مراحل ساخت پیچک ساده

پیچک داخلی (The Internal Grooved Seam)



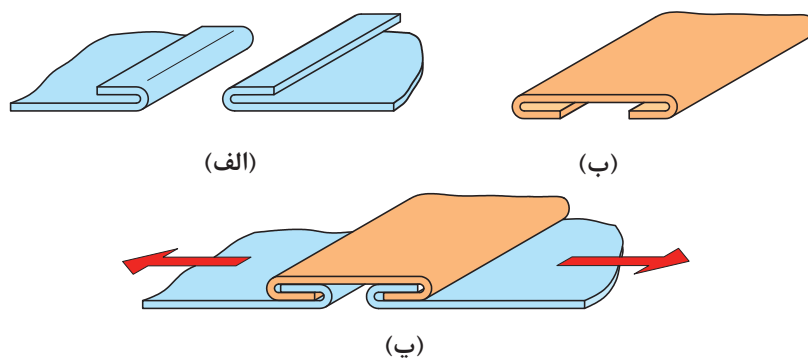
شکل ۴- پیچک داخلی

شکل ۴ کاربرد پیچک ساده داخلی را نشان می‌دهد. به نظر شما تفاوت پیچک ساده با داخلی در چیست؟

پیچک کشویی (The Double Grooved Seam)

این نوع پیچک از یک نوار قفل‌کننده برای نگهداری لبه‌های خم شده با یکدیگر، استفاده می‌شود. نقش این نوار در این نوع اتصال افزایش استحکام و زیبایی ظاهری پیچک می‌باشد. شکل ۵ نحوه ساخت این نوع اتصال را نشان می‌دهد. ابتدا لبه‌ها در اندازه مورد نظر به صورت دو لبه قفلی شکل خم می‌شوند، سپس یک نوار فلزی با پهنای دقیق که به سمت داخل خم شده، ساخته می‌شود. در نهایت لبه‌های قفلی شکل وارد نوار فلزی می‌شوند و به وسیله چکش این مجموعه در یکدیگر قفل می‌شوند. از این پیچک بیشتر در ساختن

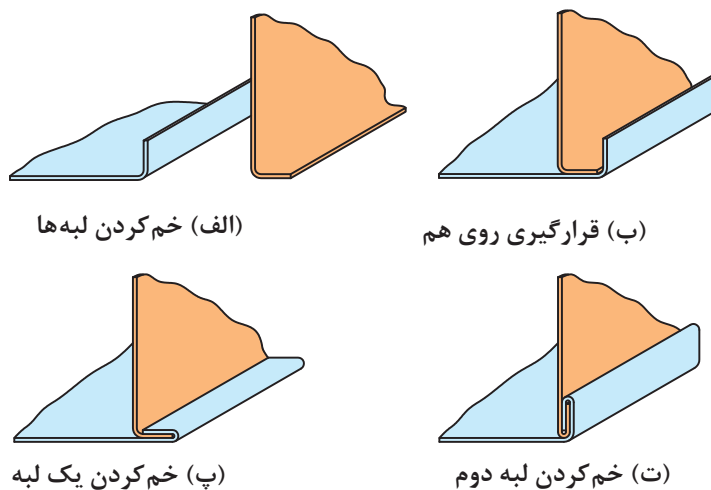
کانال‌ها به خصوص در اتصال دو ورق با طول زیاد استفاده می‌شود. از این نوع پیچک که به صورت ساده و زاویه‌ای ساخته می‌شود برای اتصال مصنوعات فلزی بزرگ استفاده می‌شود.



شکل ۵- مراحل ساخت پیچک کشویی

پیچک گوشه ساده (The pened down Joint)

شکل ۶ ساختمان یک پیچک گوشه ساده را نشان می‌دهد. در این نوع پیچک دو لبه ورق فلزی مورد اتصال، در ابعاد مورد نیاز و زاویه ۹۰ درجه خم می‌شوند (شکل الف ۶). این لبه‌های خم شده در موقعیت نشان داده شده در (شکل ب ۶) قرار می‌گیرند، سپس یکی از لبه‌ها با استفاده از چکش خم می‌شود و در یکدیگر قفل می‌شوند (شکل ج ۶).

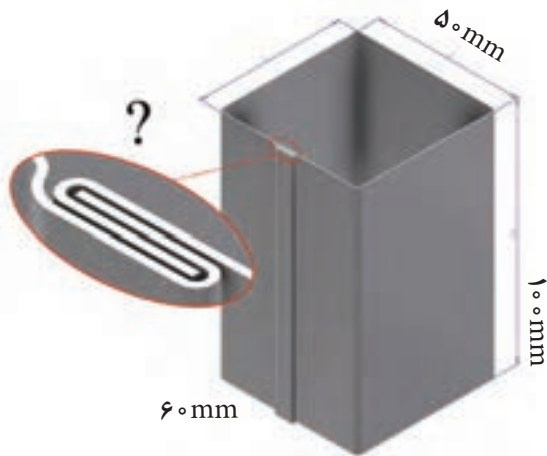


شکل ۶- مراحل ساخت پیچک ساده و پیچک گوشه مضاعف

پیچک گوشه مضاعف (The knocked up Joint)

این نوع پیچک بسیار مستحکم‌تر از نوع قبلی است. در حقیقت همان پیچک گوشه ساده است با این تفاوت که لبه‌های آن به کمک چکش یک با یکدیگر به سمت بالا خم شده است (شکل ۶ ت). تفاوت آنها در این است که پیچک گوشه ساده را می‌توان از یکدیگر جدا کرد ولی پیچک مضاعف را نمی‌توان. از این پیچک در مخازن استوانه‌ای استفاده می‌شود.

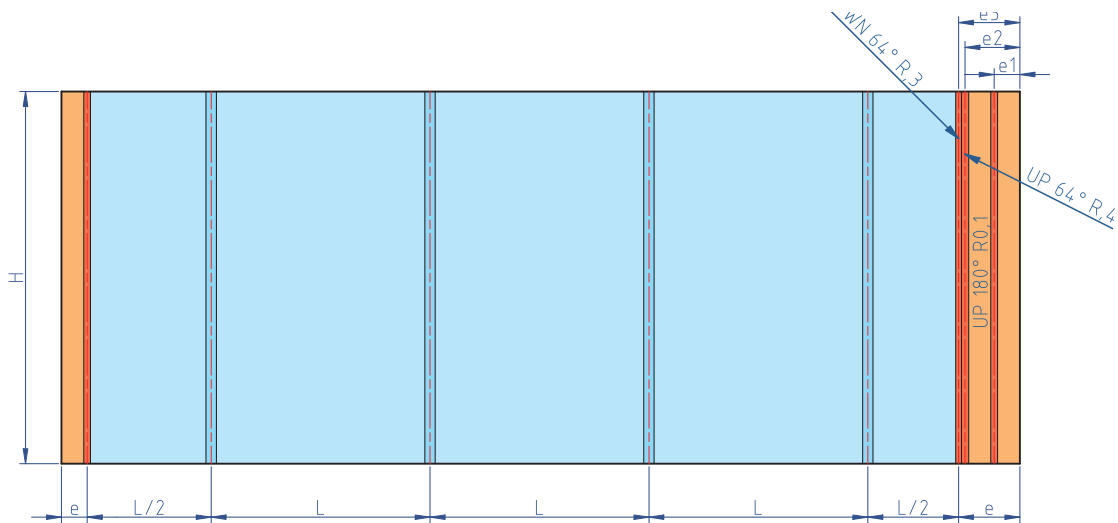
روش پیاده کردن اتصال پیچک روی ورق



شکل ۷ نقشه یک کانال چهارگوش را نشان می‌دهد. با توجه به آن به راحتی می‌توان اطلاعات مورد نیاز برای پیاده کردن نقشه روی ورق را استخراج کرد. اما چگونه می‌توان اطلاعات مورد نیاز برای اتصال فرنگی پیچ را به دست آورد؟

شکل ۷- کانال چهار گوش

به قسمت رنگی (e) شکل ۴ نگاه کنید. فکر می‌کنید این قسمت برای چه منظوری در نقشه در نظر گرفته شده است؟ اندازه این قسمت چند میلی‌متر می‌باشد؟

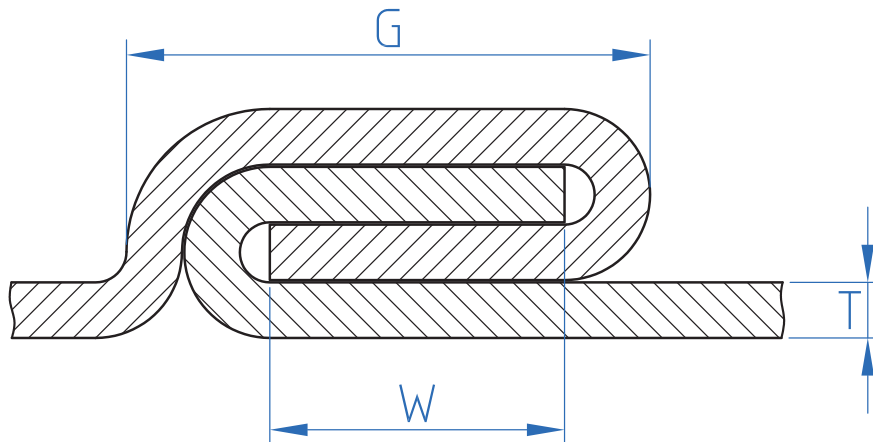


شکل ۸- گسترده کانال به همراه طول مورد نیاز برای فرنگی پیچ

اندازه مجاز خم در اتصال پیچک

هنگامی که از اتصال پیچک در ساخت مصنوعات ورق فلزی استفاده می‌شود، باید یک اندازه مجاز برای مقدار ورق فلزی که برای اتصال پیچک لازم است را در نظر گرفت. این مقدار مجاز به دو عامل پایه بستگی دارد؛
 - پهنای لبه‌های خم شده
 - ضخامت ورق فلزی

اندازه مجاز برای یک فرنگی پیچ ساده چه مقدار است؟ با توجه به شکل ۹ اگر W پهنای لبه خم شده و G پهنای اتصال پیچک باشد ($G > W$)، پهنای اتصال پیچک ساده عبارت‌اند از:
 $G = W + 3t$ که در این رابطه t ضخامت ورق فلزی می‌باشد.
 اندازه مجاز کلی (T_a)^۱ برای یک اتصال پیچک ساده تقریباً سه برابر پهنای اتصال پیچک (یا پهنای قالب فرنگی پیچ) می‌باشد: $T_a = 3G$



شکل ۹- شماتیک یک پیچک ساده

این مقدار مجاز را می‌توان به یکی از دو روش زیر اجرا کرد.

۱- $\frac{1}{4}$ این مقدار مجاز در دو طرف الگو (در دو طرف ورق فلزی برای اتصال استفاده می‌شود)

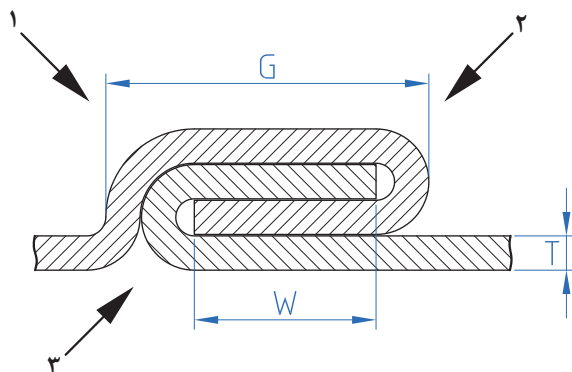
۲- $\frac{1}{3}$ حد مجاز در یک سمت و $\frac{2}{3}$ مقدار مجاز در سمت دیگر ورق در نظر گرفته می‌شود.



برای انتخاب قالب فرنگی پیچ مناسب، ضخامت ورق فلزی باید در نظر گرفته شود. برای محاسبه اندازه مجاز استفاده شدن طول ورق به ازای هر خم برای اتصال پیچک ساده، از رابطه زیر استفاده می‌کنیم:

$$B_a = G - 1/5t \quad (\text{حد مجاز خم})$$

رابطه بالا به ازای هر خم در اتصال پیچک ساده می‌باشد، اگر تعداد خم افزایش یابد رابطه چه تغییری می‌کند؟



شکل ۱۱- شماتیک یک پیچک ساده

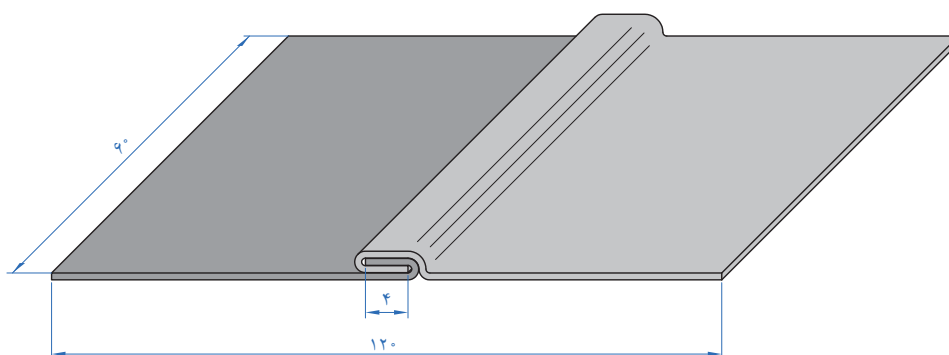
سؤال ۱: اندازه مجاز یک اتصال پیچک ساده با پهنای اتصال برابر با ۶/۳۵ میلی‌متر را محاسبه کنید.
سؤال ۲: برای مثال، اگر پهنای لبه خم برابر با ۶/۳۵ میلی‌متر و ضخامت ورق برابر با ۰/۶ میلی‌متر باشد، مقدار پهنای قالب مورد نیاز برای فرنگی پیچ کردن اتصال فوق را تعیین کنید؟

کار کارگاهی

ساخت اتصال پیچک ساده

مطابق نقشه ۱ دو ورق را توسط اتصال پیچک ساده به یکدیگر متصل نمایید. ضخامت ورق برابر با ۰/۵ میلی‌متر می‌باشد.

نقشه شماره ۱



(نقشه دو بعدی)

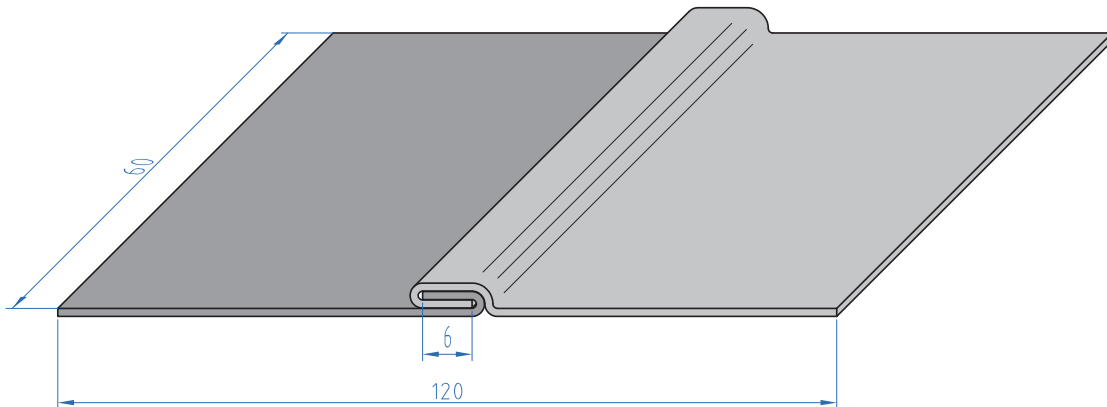
ابزارهای مورد نیاز

ابزارهای مورد نیاز خود را در جدول فهرست کنید.

ابزار	کاربرد	تعداد	توضیحات

ابتدا محاسبات مربوط به پیچک را انجام داده و سپس نقشه گسترده را بر روی ورق پیاده نمایید، لبه‌های تعیین شده را عکس جهت یکدیگر خم نموده و بعد از آن دور یک لوله ورق را رول نمایید و اتصال پیچک را مونتاژ کنید. محصول یک لوله خواهد بود.

نقشه شماره ۲



هنگام خم کاری لبه‌های ورق، مراقب انگشت‌هایتان باشید.

نکات ایمنی



ارزشیابی تکوینی

مرحله کار	شرایط عملکرد (ابزار، مواد، تجهیزات، زمان، مکان و ...)	نتایج ممکن	استاندارد (شاخص‌های داوری / نمره‌دهی)	نمره
آماده‌سازی	کارگاه: کارگاه استاندارد ورق کاری مواد: ورق فولادی ابزار: ابزارهای اندازه‌گیری و خط‌کشی	آماده‌سازی بالاتر از انتظار	_____	۳
		آماده‌سازی قابل قبول	اندازه‌گذاری براساس نقشه، خط‌کشی براساس نقشه، پیاده‌سازی جزئیات نقشه	۲
		آماده‌سازی غیرقابل قبول	اندازه‌گذاری براساس نقشه، عدم خط‌کشی و پیاده‌سازی جزئیات نقشه	۱
شایستگی‌های غیرفنی	مسئولیت‌پذیری، مدیریت مواد	قابل قبول	توجه به همه موارد	۲
ایمنی و بهداشت	دستکش، لباس کار، دقت در پیاده‌کردن			
توجهات زیست‌محیطی	مدیریت مواد دورریختنی	غیرقابل قبول	توجه به ایمنی و بهداشت	۱
نگرش	نقشه روی ورق برای افزایش بهره‌وری			

معیار: شایستگی انجام کار:
کسب حداقل نمره ۲ از مرحله آماده‌سازی
کسب حداقل نمره ۲ از بخش شایستگی‌های غیرفنی، ایمنی، بهداشت، توجهات زیست‌محیطی و نگرش
کسب حداقل میانگین ۲ از مراحل کار

حد مجاز برای یک اتصال پیچک کشویی

حد مجاز برای یک اتصال پیچک کشویی برابر است با: پهنای لبه خم - ضخامت ورق فلزی

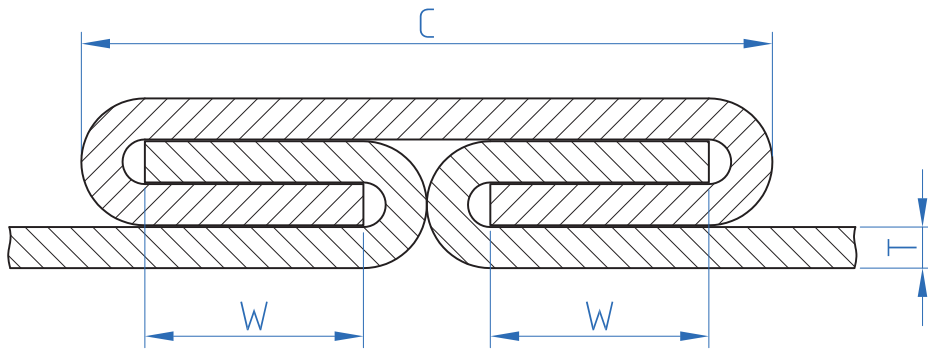
$$B_a = G - 1/5T$$

اگر این مقدار مجاز برای ضخامت ورق فلزی ساخته نشده بود، اندازه سطح کشویی فرنگی پیچ به اندازه دو ضخامت ورق فلزی افزایش می‌یافت. برای محاسبه سطح کشویی (C) فرنگی پیچ به صورت زیر محاسبه می‌شود (شکل ۱۱):

$$C = 2W + 4T$$

بنابراین حد مجاز کلی (T_a) برای سطح کشویی پیچک برابر است با:

$$T_a = 4W + 4T$$



شکل ۱۲- اتصال پیچک کشویی

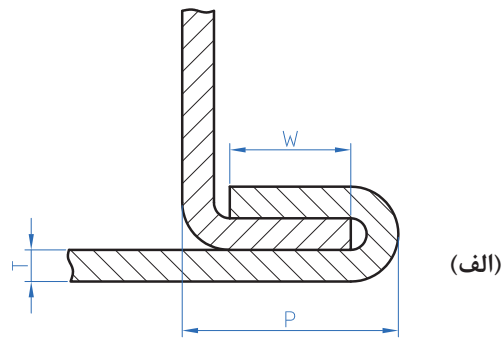
حد مجاز برای اتصالات پیچک گوشه چه مقدار است؟

همان‌طور که قبلاً ذکر شد، اتصال پیچک گوشه مضاعف نوع وسعت داده شده از پیچک گوشه ساده می‌باشد. بنابراین، مقدار مجاز برای هر دوی اینها یکسان می‌باشد. همان‌طور که در شکل الف ۱۳ و ب ۱۳ نشان داده شده است، P اندازه اتصال پیچک گوشه ساده و K اندازه اتصال پیچک گوشه مضاعف می‌باشد. اندازه پیچک‌های ساده و مضاعف توسط پهنای یک لبه خم شده تعیین می‌شود. آزمایشات مقطعی نشان داد که اندازه اتصال پیچک گوشه ساده (P) برابر است با $2W + 2T$ در حالی که اندازه پیچک گوشه مضاعف (K) برابر است با $2W + 3T$.

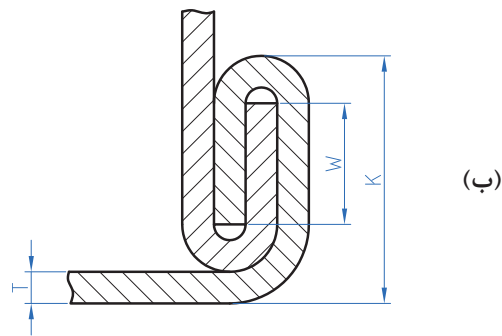
مقدار مجاز برای ساختن این دو اتصال برابر است با:

۱ حالتی که یک لبه خم داشته باشیم: پهنای لبه خم شده

۲ حالتی که دو لبه خم داشته باشیم: دو برابر پهنای خم شده + ضخامت ورق فلزی



(الف)



(ب)

شکل ۱۳- پیچک گوشه ساده و مضاعف

مقدار مجاز برای اتصالات پیچک توسط پهنای لبه خم شده و ضخامت ورق فلزی کنترل می‌شود. جدول ۱ مقدار حد مجاز برای هر ۴ نوع اتصال پیچک پر کاربرد را نشان می‌دهد.

نکته



جدول ۱- حد مجاز اتصالات پیچک

مقدار مجاز	نوع اتصال
مقدار مجاز نهایی = $3G$ این حالت به دو صورت اجرا می‌شود: اضافه کردن $G/2$ به هر لبه از ورق اضافه کردن یک G به یک لبه و $2G$ به لبه دیگر از ورق	پیچک ساده
اضافه کردن مقدار $T-W$ به هر لبه از ورق مورد اتصال مقدار مجاز نهایی برای نوار کشویی = $4W+4T$	پیچک کشویی
مقدار مجاز برای لبه تکی = W مقدار مجاز برای لبه دابل = $2W+T$	پیچک گوشه ای

روش اجرای پیچک و اتصال آن

قالب دستی پیچک: این ابزار ساده برای فشردن اتصال پیچک و قفل کردن لبه‌ها در یکدیگر استفاده می‌شود. جنس این قالب از فولاد ساده کربنی سخت شده می‌باشد. یک شکاف مستطیلی شکل با گوشه شعاعی در سطح کاری آن قرار دارد.

پهنای این شیار به معنای اندازه ابزار می‌باشد. قالب دستی پیچک در اندازه‌های مختلف از ۳/۲ میلی‌متر تا ۱۹ میلی‌متر وجود دارد. (شکل ۳). با توجه به شکل ۳ یک اتصال پیچک کامل پهنایی برابر با اندازه یک لبه خم شده به‌علاوه سه برابر ضخامت ورق فلزی خواهد داشت ضخامت نهایی آن در حدود چهار برابر ضخامت ورق فلزی خواهد بود. بنابراین، هنگامی که یک اتصال پیچک با ورق فلزی می‌سازید، دو دیدگاه ممکن وجود دارد:

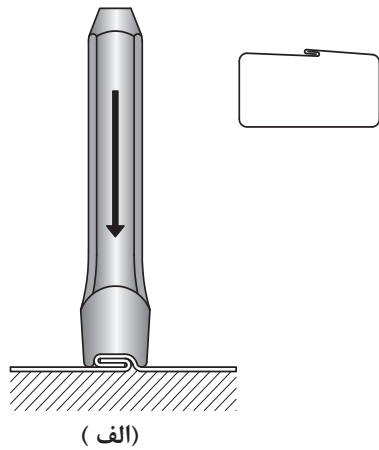
۱ تعیین پهنای دقیق از یک لبه خم و مقدار مجاز خم

۲ ایجاد قفل داخلی با یک پهنای مشخص از یک لبه خم شده، و انتخاب پیچک در اندازه مناسب برای بستن پیچک

در عمل، دیدگاه دوم در ساخت پیچک در فیت کردن قالب پیچک استاندارد معمولاً به کار برده می‌شود. در یک نگاه مقطعی به پیچک نشان می‌دهد که لبه‌های فلز به طور دقیق با گوشه شعاعی شکل قالب پیچک فیت نیست. این به‌طور واضح تأثیر ترانس بین مقدار مجاز پیچک و اندازه قالب پیچک را بیان می‌کند. بنابراین در مرحله ابتدایی قفل کردن و بستن اتصال پیچک مقدار درجه آزادی بیشتر بین ورق فلزی و قالب ضروری است. به‌طور معمول در عمل باید پهنای قالب ۱/۶ mm بزرگ‌تر از پهنای نهایی اتصال پیچک باشد. به‌عنوان یک قانون کلی ضخامت ورق فلزی اندازه پیچک را تعیین می‌کند. بنابراین، برای ورق فلزی نازک‌تر لبه‌های کوچک‌تری را برای اتصال فرنگی باید ساخت (جدول ۲).

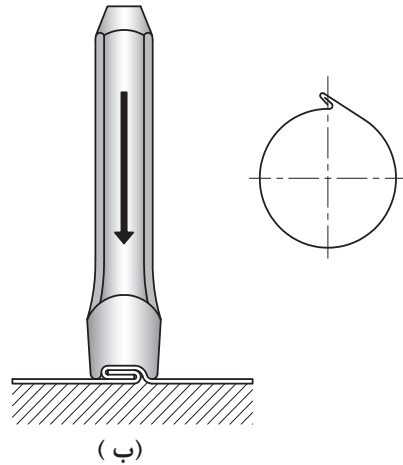
جدول ۲- حداقل پهنای خم یک خم تک لبه بر اساس ضخامت

ضخامت ورق	حداقل پهنای برای یک خم تک لبه
۰/۳۱۵	۳
۰/۴	۳/۵
۰/۵	۳/۵
۰/۶	۴
۰/۸	۴
۱	۵
۱/۲۵	۶
۱/۶	۶



(الف)

با توجه به شکل ۳ در عمل برای بستن لبه‌های قفل شده پیچک توسط قالب پیچک از دو روش استفاده می‌کنند: روش اول: در این روش لبه‌های اتصال (مقدار مجاز تعیین شده برای خم) خم می‌شوند و به آرامی درهم با استفاده از قالب پیچک قفل شده و بسته می‌شوند (شکل ۱۴- الف).



(ب)

روش دوم: در این روش لبه‌های اتصال به صورت تقریبی در زاویه ۶۰ درجه خم می‌شوند. لبه‌هایی که به این شکل آماده می‌شوند هنگام ایجاد قفل داخلی در مصنوعات فلزی استوانه‌ای یک مزیت به شمار می‌روند. همان‌طور که در (شکل ۱۴- ب) نشان داده شده است.

شکل ۱۴- (الف) روش اول (ب) روش دوم

اجرای پیچک

به طور کلی ساخت اتصالات پیچک یک فرایند مشابهی دارد که این فرایند برای همه آنها به یک شکل می‌باشد. مراحل ساخت پیچک به صورت زیر می‌باشد.

- ۱ پیاده‌سازی نقشه
- ۲ برش کاری
- ۳ خم کاری
- ۴ مونتاژ اتصال
- ۵ کنترل نهایی

توجه داشته باشید که در هنگام پیاده سازی نقشه، باید ابتدا نوع پیچک مورد نیاز برای مصنوع ورق فلزی مورد نظر را تعیین کرده و سپس مقدار مجاز خم (مقدار ورق اضافی مورد نیاز برای پیچک کردن) براساس نوع فرنگی محاسبه کرده و در نهایت بر روی ورق پیاده می‌شود. در مرحله خم کاری، ورق‌ها را به وسیله خم‌کن‌های دستی و ماشینی بر اساس نقشه خم می‌کنند. در مرحله مونتاژ با استفاده از قالب تنه اتصال پیچک را درهم قفل می‌کنیم. در مرحله کنترل نهایی اتصال پیچک از لحاظ استحکام، کیفیت ظاهری و ابعاد کنترل می‌شوند.

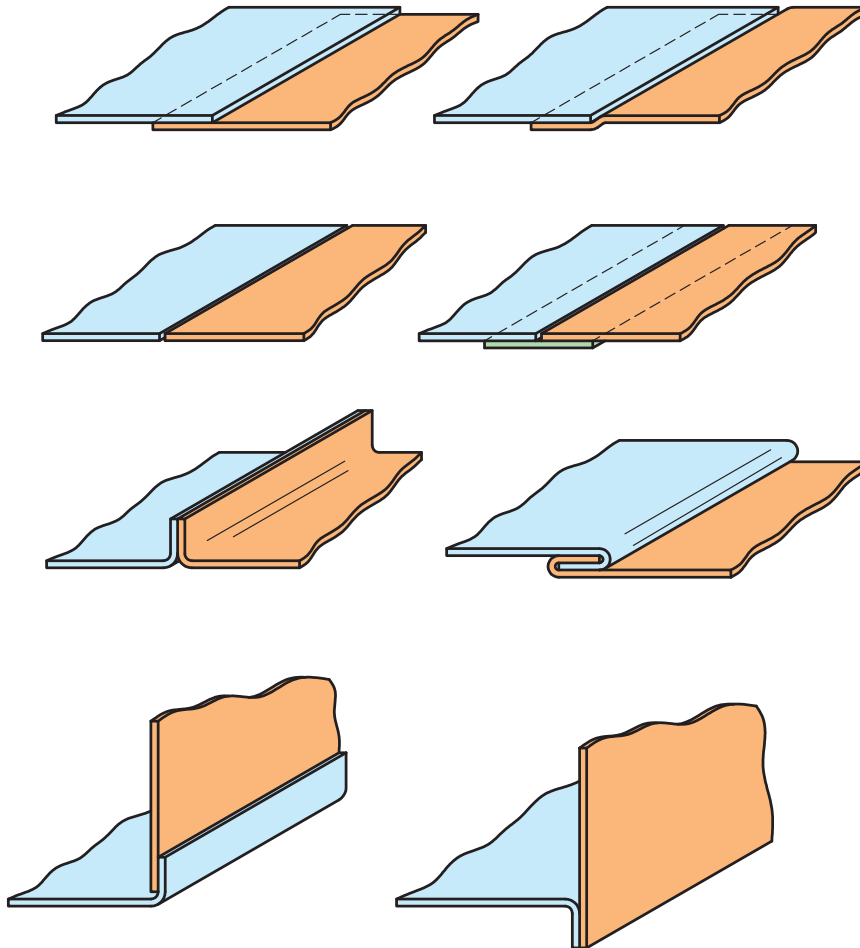
کاربرد مقایسه‌ای اتصالات پیچک

اتصالات پیچک به صورت پیچک مستقیم، پیچک گوشه و پیچک کف به کار می‌رود، در زیر جزئیات هر یک از این کاربردها بیان شده است:

پیچک مستقیم: مصنوعات مخروطی، طولی و استوانه‌ای با سطوح صاف در این دسته وجود دارند. یکی از عمومی‌ترین نوع اتصال پیچک که در این دسته قرار دارد، پیچک ساده می‌باشد. به دلیل شیوه ساخت این نوع اتصال، از ویژگی بارزی برخوردار می‌باشد. به عنوان مثال وقتی نیروی کششی به این نوع پیچک وارد می‌شود، در طول کلی آن توزیع می‌شود. پیچک ساده داخلی در جایی به کار می‌رود که هیچ زائده اضافی در روی سطح بیرونی اتصال پیچک باقی نماند. به عنوان مثال اتصال یک لوله به فلنج. اتصال پیچک کشویی با یک نوار یا کشوی فلزی برای اتصالات موقت یا دائمی به کار می‌رود که به ما نیاز دارد. به عنوان مثال کمد‌های بزرگ بایگانی اسناد.

پیچک گوشه: این نوع از اتصالات یا به صورت منحنی یا مستقیم می‌باشند که برای گوشه‌های مخزن، کانال‌های مستطیل شکل و جعبه‌ها به کار می‌رود. هنگامی که برای اتصال کانال‌های مستطیل شکل با این نوع پیچک، همیشه لبه‌ای با یک خم روی سمت صاف ساخته می‌شود. لبه با دو خم روی در قسمت گلویی و پشت کانال در سمت منحنی وار ساخته می‌شود. اتصالاتی که برای گوشه‌ها به کار می‌روند، پیچک گوشه ساده و گوشه مضاعف می‌باشد. اتصال گوشه مضاعف مستحکم‌ترین اتصال در بین اتصالات پیچک می‌باشد. **پیچک کف:** این نوع اتصالات برای اتصال کف مصنوعات فلزی به کار می‌رود. به عنوان مثال در ساخت درپوش مخزن استفاده می‌شود. پیچک‌هایی که در نوع کاربردها استفاده می‌شوند، پیچک گوشه ساده و گوشه مضاعف می‌باشند. شکل ۱۵ برخی از مثال‌های کاربردی اتصالات پیچک را نشان می‌دهد.

آب‌بندی کردن: اتصالات پیچک به طور گسترده در تولید محفظه‌های نگهداری مواد غذایی و مایعات به کار می‌رود. برای کاربردهای ذکر شده بسیار ضروری است که درزهای اتصال آب‌بندی شوند. برای محفظه‌های حمل مایعات در داخل محفظه‌های پلاستیک قرار می‌دهند و درزهای اتصال را با روش لحیم کاری نرم آب‌بندی می‌کنند. اما برای کاربردهای غیر شرب (فقط حمل مواد غذایی) درزهای اتصال لحیم می‌شود.



شکل ۱۵- کاربرد اتصالات پیچک

فعالیت کارگاهی

ساخت پیچک گوشه مضاعف

شرح فعالیت: با توجه به نقشه شماره ۴، محاسبات پیچک را انجام داده و گسترده ورق را پیاده‌سازی نمایید و ورق‌های مورد نظر را خم کاری کنید. توصیه می‌شود هنگام تا زدن یک ورق داخل خم قرار دهید تا از له شدن کشو و خم‌ها جلوگیری شود.

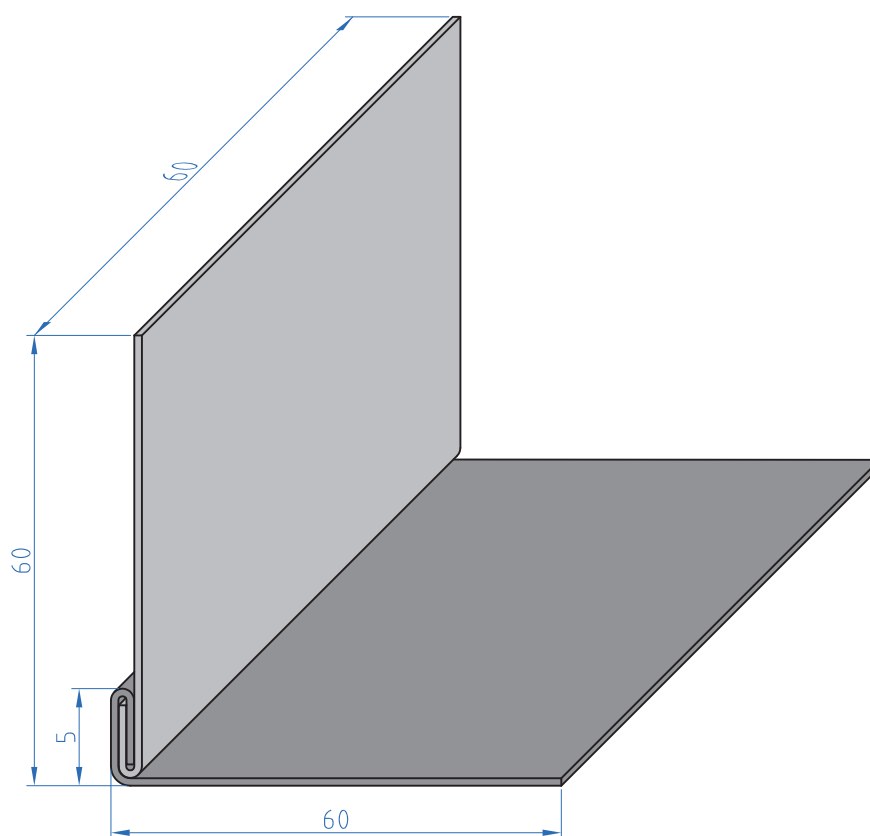
کار عملی



ابزارهای مورد نیاز خود را برای ایجاد نقطه جوش در جدول فهرست کنید.

ابزار	کاربرد	تعداد	توضیحات

نقشه شماره ۴



ارزشیابی تکوینی

نمره	استاندارد (شاخص های داوری / نمره دهی)	نتایج ممکن	شرایط عملکرد (ابزار، مواد، تجهیزات، زمان، مکان و ...)	مراحل کار
۳	_____	آماده سازی بالاتر از انتظار		آماده سازی
۲	اندازه گذاری براساس نقشه، خط کشی براساس نقشه، پیاده سازی جزئیات نقشه	آماده سازی قابل قبول	کارگاه: کارگاه استاندارد ورق کاری مواد: ورق فولادی	
۱	اندازه گذاری براساس نقشه، عدم خط کشی و پیاده سازی جزئیات نقشه	آماده سازی قابل قبول	ابزار: ابزارهای اندازه گیری و خط کشی	
۲	توجه به همه موارد	قابل قبول	مسئولیت پذیری، مدیریت مواد	شایستگی های غیرفنی
			دستکش، لباس کار، دقت در پیاده کردن	ایمنی و بهداشت
۱	توجه به ایمنی و بهداشت	غیرقابل قبول	مدیریت مواد دورریختنی	توجهات زیست محیطی
			نقشه روی ورق برای افزایش بهره وری	نگرش
<p>معیار: شایستگی انجام کار: کسب حداقل نمره ۲ از مرحله آماده سازی کسب حداقل نمره ۲ از بخش شایستگی های غیرفنی، ایمنی، بهداشت، توجهات زیست محیطی و نگرش کسب حداقل میانگین ۲ از مراحل کار</p>				

ارزشیابی پایانی - اتصال فرنگی پیچ

شرح کار:

- پیاده کردن نقشه
- برش کاری (برش کاری قطعات، برش کاری زوایا)
- خم کاری
- صاف کاری و پلیسه گیری

استاندارد عملکرد:

اتصال ورق های فلزی با انواع فرنگی پیچ با استفاده از ابزار دستی و ماشینی با توجه به نقشه و الزامات فنی
شاخص ها:

- استفاده اصولی از ابزارهای نقشه کشی
- دقت در برش کاری و تنظیم تیغه های برش
- اجرای مراحل خم کاری با توجه به اصول نقشه
- ادغام کردن قطعات خم شده

شرایط انجام کار و ابزار و تجهیزات:

کارگاه مجهز به اتصال فرنگی پیچ، چکش فلزی و پلاستیکی، فیبری، خط کش فلزی، سوزن خط کش، متر، انواع شابلون ها، انواع قیچی های دستی، گونیا، پرگار، قالب تنه، مشتی، قالب های خم کاری، گیره

شرایط:

ابزار و تجهیزات: تجهیزات خم کاری اتصال فرنگی پیچ

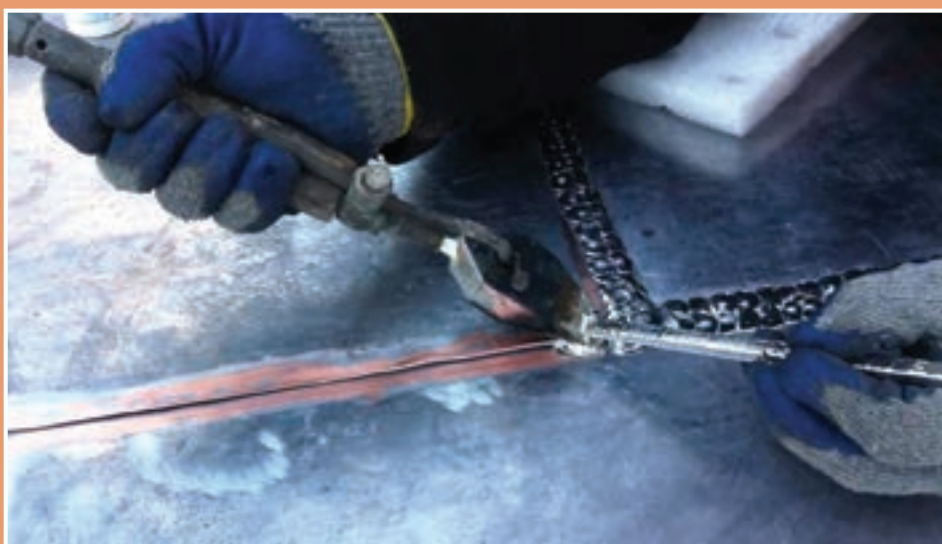
معیار شایستگی:

ردیف	مرحله کار	حداقل نمره قبولی از ۳	نمره هنرجو
۱	آماده سازی ورق	۲	
۲	اتصال با فرنگی پیچ	۲	
۳	پیاده سازی نقشه	۲	
۴			
۵			
۶			
	<p>شایستگی های غیر فنی، ایمنی، بهداشت، توجهات زیست محیطی و نگرش: مدیریت مواد و تجهیزات N۶۶، سطح ۱ استفاده از مواد تجهیزات و روش های صحیح و ایمن، جمع آوری ضایعات در محل مناسب، دقت، صداقت، روابط اجتماعی، به کار بردن اصول صحیح خم کاری</p>		۲
	میانگین نمرات		*

* حداقل میانگین نمرات هنرجو برای قبولی و کسب شایستگی، ۲ می باشد.

فصل ۵

لحیم کاری



روش‌های اتصال مواد بسیار متنوع هستند، که هریک از آنها کاربرد خاصی دارند. لحیم کاری یک روش اتصال دائم می‌باشد که برای اتصال بسیاری از مواد مانند فلز، سرامیک و کامپوزیت‌ها استفاده می‌شود. در لحیم کاری از یک ماده واسطه که به عنوان پرکننده معروف است، برای اتصال دو قطعه استفاده می‌شود. این پرکننده‌ها به صورت فویل و فیلر می‌باشند که بسته به نوع کاربرد استفاده می‌شوند. امروزه از لحیم کاری در صنایع پیشرفته برای اتصال مواد غیر هم جنس همانند فلز به سرامیک به طور گسترده استفاده می‌شود.

واحد یادگیری ۶

شایستگی لحیم کاری نرم

آیا تا
به حال پی
برده‌اید

برای آب‌بندی قوطی‌های کنسرو از چه روشی استفاده می‌کنند؟
مدارهای الکترونیکی را چگونه به بوردهای فلزی متصل می‌کنند؟
لحیم کاری با جوش کاری چه تفاوتی دارد؟
ویژگی‌های لحیم نرم چیست؟
ترشوندگی مذاب روی سطح جامد چه تأثیری در اتصال دارد؟

هدف از این واحد شایستگی، فراگیری روش‌های آماده‌سازی و تمیزکاری ورق قبل از لحیم کاری، تجهیزات لحیم کاری، منابع گرمایی لحیم، انواع طرح اتصال لحیم، لحیم‌پذیری و روش‌های لحیم کاری نرم می‌باشد. لحیم کاری نرم یکی از روش‌های لحیم کاری است که همانند چسب از یک ماده واسطه (آلیاژ

لحیم) برای اتصال دو فلز استفاده می‌کند. این ماده واسطه در دمای کمتر از دمای ذوب دو فلز، ذوب می‌شود و پس از سرد شدن باعث چسبیدن و اتصال دو فلز می‌شود. البته این مقدار چسبیدن به خواص فلز پایه (فلز مورد اتصال) و آلیاژ لحیم بستگی دارد.

استاندارد عملکرد

پس از اتمام این واحد یادگیری و کسب شایستگی لحیم کاری نرم، هنرجویان قادر به آماده‌سازی ورق و تجهیزات لحیم کاری و اتصال مصنوعات فلزی خواهند بود.

تفاوت بین لحیم کاری و جوش کاری چیست؟

به شکل ۱ نگاه کنید، شکل سمت راست دو فلز را نشان می دهد که با روش جوش کاری به یکدیگر متصل شده اند، و شکل سمت چپ اتصال دو فلز را با لحیم کاری نشان می دهد. چه تفاوتی بین این دو روش اتصال وجود دارد؟



ب - لحیم کاری دو قطعه مسی



الف - جوش کاری دو قطعه فولادی

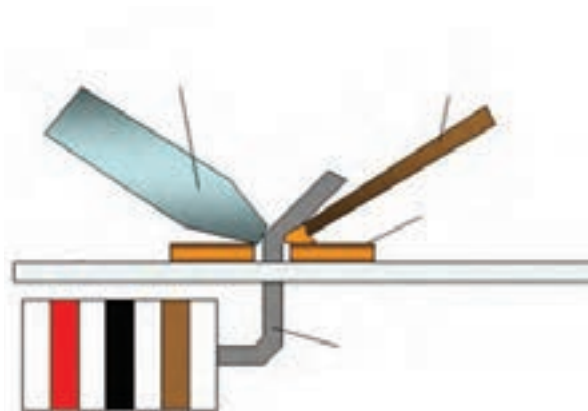
شکل ۱- اتصال دو فلز با روش لحیم کاری و جوش کاری

تفاوت لحیم کاری سخت و نرم

تفاوت بین لحیم کاری نرم و سخت در جدول زیر آمده است.

لحیم کاری سخت	لحیم کاری نرم
دمای کار بالاتر از ۴۵۰ درجه سلسیوس	دمای کار پایین تر از ۴۵۰ درجه سلسیوس
استحکام و پایداری اتصال بالا	استحکام و پایداری اتصال پایین
دما و فشار بالای لحیم کاری روی اتصال تأثیر نمی گذارد	دما و فشار بالای لحیم کاری روی اتصال تأثیر می گذارد
تجهیزات گران قیمت	تجهیزات ارزان قیمت

لحیم کاری نرم یک روش اتصال دائم است

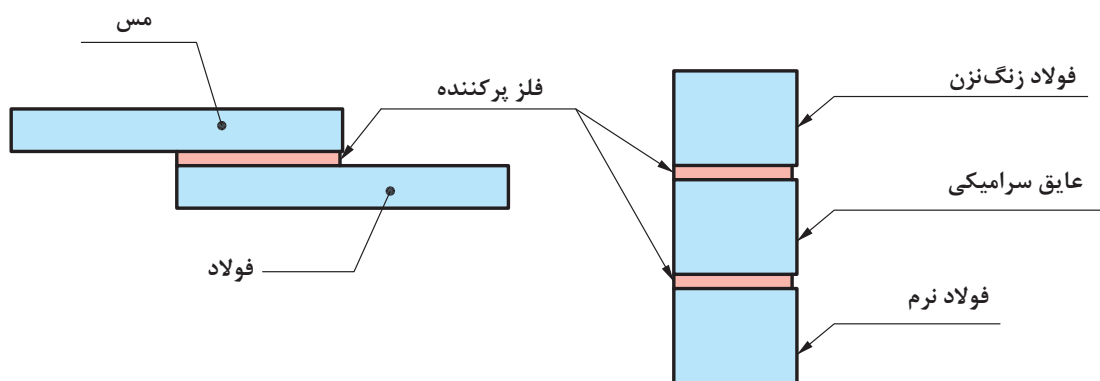


شکل ۲- شماتیک فرایند لحیم کاری نرم

روشی است که دو یا چند فلز توسط ذوب یک فلز یا آلیاژ واسطه، اتصال بین آنها برقرار می‌شود. شکل روبه‌رو شماتیکی از روش اتصال لحیم کاری نرم را نشان می‌دهد. این روش برای اتصال ورق‌های فلزی به خصوص ورق‌های مسی کاربرد فراوان دارد.

پس از برقراری اتصال، یک فصل مشترک نازک بین قطعات شکل می‌گیرد که از جنس ماده واسطه می‌باشد. خواص این لایه شبیه خواص همان ماده واسطه است. نکته قابل توجه در لحیم کاری در مقابل جوش کاری، این است که فلز پایه ذوب نمی‌شود.

تحقیق: با توجه به این مزیت از لحیم کاری می‌توان در چه کاربردهای دیگر استفاده کرد؟



شکل ۳- قطعات لحیم کاری شده

تجهیزات لحیم کاری

برای ایجاد یک اتصال خوب و با کیفیت در روش لحیم کاری، آماده‌سازی تجهیزات و مواد بسیار حائز اهمیت می‌باشد. تجهیزات و مواد مصرفی برای لحیم کاری نرم به طور کلی در شکل نشان داده شده است.

- ۱- هویه ۲- آلیاژ لحیم ۳- منبع گرما ۴- تمیز کننده هویه ۵- روانساز



شکل ۴- تجهیزات و مواد مصرفی لحیم کاری نرم

آلیاژهای لحیم نرم

به مخلوط چند عنصر که حداقل یکی از آنها فلز باشد و مخلوط حاصل خواص فلزی داشته باشد، آلیاژ گویند. به جدول ۱ نگاه کنید و بگویید کدام یک از آنها آلیاژ می باشند.

سؤال

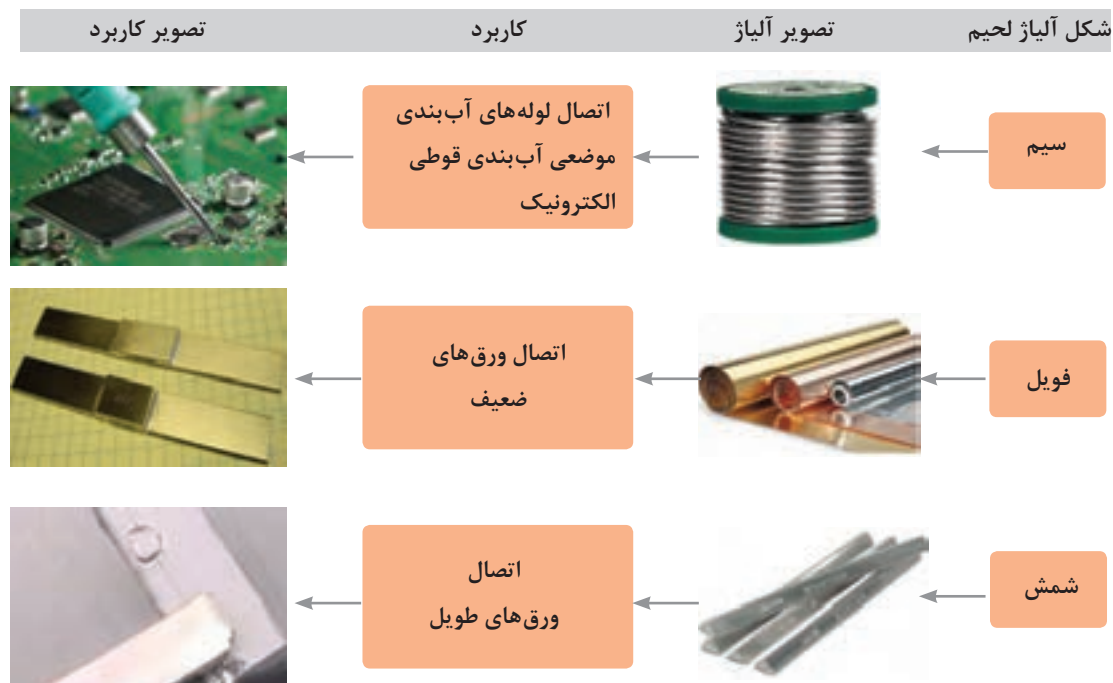


جدول ۱- مقایسه آلیاژها و غیر آلیاژها

تصویر	آلیاژ نیست	آلیاژ است	اجزا		ماده	ردیف
			اصلی	اضافه شده		
	<input type="checkbox"/>	<input type="checkbox"/>	کربن	آهن	فولاد	۱
	<input type="checkbox"/>	<input type="checkbox"/>	اکسیژن	آهن	زنگ آهن	۲
	<input type="checkbox"/>	<input type="checkbox"/>	روی	مس	برنج	۳
	<input type="checkbox"/>	<input type="checkbox"/>	سرب	قلع	لحیم	۴

دسته‌بندی آلیاژ لحیم از لحاظ شکل

آلیاژ لحیم در اشکال مختلف در بازار موجود است که در شکل زیر مشخصات و کاربرد آنها مشخص شده است.



۵- شکل‌های مختلف ماده لحیم

ویژگی‌های آلیاژ لحیم نرم

آلیاژ لحیم مناسب باید علاوه بر نقطه ذوب پایین دارای خاصیت ترکندگی و موینگی مناسب باشد تا بتواند درز اتصال را به راحتی پر نماید و دو ورق را به راحتی به هم بچسباند. در جدول ۲ برخی از این خصوصیات آورده شده‌اند.

جدول ۲- ویژگی‌های آلیاژ لحیم نرم

توضیحات	شرایط مورد نیاز جهت تأمین	خصوصیات آلیاژ لحیم
سبب باقی ماندن مذاب بر روی سطح ماده می‌گردد	چگالی بالای ماده لحیم	ترکندگی زیاد
سبب دیر سرد شدن مذاب لحیم می‌شود	ظرفیت حرارتی بالا	
در سطح اتصال اتم‌های مذاب لحیم و ورق با هم واکنش نداده و حرکت مذاب امکان پذیر می‌شود	عدم میل شیمیایی با ورق	موینگی قوی
سطح ورق ذوب نمی‌شود و صافی سطح از بین نمی‌رود و مذاب لحیم می‌تواند بر روی سطح حرکت کند	نقطه ذوب پایین	
با گرم کردن، آلیاژ لحیم به راحتی ذوب شده و به سهولت حرکت می‌نماید	نقطه ذوب پایین	سیالیت بالا

نام گذاری آلیاژ لحیم

نام گذاری آلیاژهای لحیم بر اساس مقدار دو عنصر قلع و سرب در آن بوده و به صورت زیر می باشد:

$$\begin{matrix} XX & XX \\ \text{درصد قلع} & \text{درصد سرب} \end{matrix}$$

به عنوان مثال آلیاژ ۷۰/۳۰ آلیاژی است که ۷۰ درصد وزنی قلع و ۳۰ درصد وزنی سرب دارد. در جدول ۳ برخی از آلیاژها نشان داده شده است.

جدول ۳- ویژگی های آلیاژ لحیم نرم

کاربرد	حد اکثر نقطه ذوب	کد محصول	آلیاژ
اتصال قطعات الکترونیکی	۱۹۲	۷۰	۷۰/۴۰
	۱۹۰	۶۰	۶۰/۴۰
اتصال ورق	۲۱۷	۵۰	۵۰/۵۰
اتصال لوله های مسی	۲۳۵	۴۰	۴۰/۶۰
مناسب برای لحیم کاری با مشعل رادپاتورها، تأسیسات و لوله های مسی	۲۵۵	۳۰	۳۰/۷۰

انواع روان ساز (Flux)

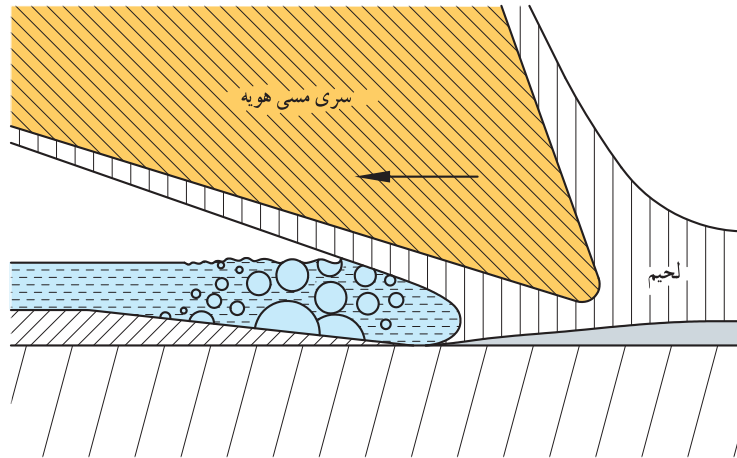


شکل ۶- تنه کار (فلاکس)

تنه کار ماده ای شیمیایی است که با هدف تمیزکاری سطوح و کمک به ایجاد اتصالی سالم و کامل استفاده می شود. تنه کارها معمولاً به صورت های خمیری و مایع موجودند در صورتی که فلاکس به صورت خمیری باشد معمولاً ماده لحیم را به آن آغشته می کنند ولی فلاکس مایع توسط قلم مو و بر روی سطح اتصال مالیده می شود (شکل ۶).

- تنه کارها با اهداف مختلفی در لحیم کاری استفاده می شوند که برخی از آنها عبارتند از:
- تمیزکاری سطح قبل از لحیم کاری
- مراقبت از سطوح داغ شده (هویه و لبه های اتصال) از زنگ زدگی
- کمک به سیلان بهتر لحیم در درز اتصال (بهبود خاصیت تر شوندگی)
- فلاکس مناسب دارای خصوصیات زیر می باشد:

- ۱- هنگام لحیم کاری به صورت مایع باقی مانده و همه سطح را پوشش دهد.
- ۲- زنگ زدگی و چربی را حل کند.
- ۳- به راحتی توسط مذاب لحیم بخار شده و مذاب لحیم جایگزین آن شود (شکل ۷).



شکل ۷- نمایی از پوشش فلاکس و تبخیر آن در هنگام لحیم کاری

در جدول ۴ به انواع تنه کار و کاربرد آنها اشاره شده است.

جدول ۴- انواع تنه کار

کاربرد	معایب	مزایا	وظیفه	نوع تنه کار	ردیف
اتصالات الکتریکی	سطح قطعه قبل از لحیم کاری باید توسط سنباده یا مواد شیمیایی تمیز شود	بقایای آن بعد از لحیم کاری سبب زنگ زدگی قطعه نمی شود	حفاظت سطح اتصال از اکسید شدن	غیر فعال	۱
اتصال ورق های فلزی	بقایای آن بعد از لحیم کاری می تواند سبب زنگ زدگی قطعه شود و باید پس از لحیم کاری سریعاً تمیز شوند	نیازی به تمیز کاری قبل از لحیم کاری ندارد	حفاظت سطح اتصال از اکسید شدن انحلال و حذف آلودگی ها	فعال	۲

لحیم پذیری^۱

چهار طلق پلاستیکی صاف به ابعاد دلخواه ببرید. دو عدد از این طلق ها را با کمک چسب مایع بپوشانید. سطح دو طلق باقی مانده را با استفاده از یک ماده چرب نظیر روغن، کرم و ... کاملاً بپوشانید و سپس آنها را با کمک چسب به هم بچسبانید.

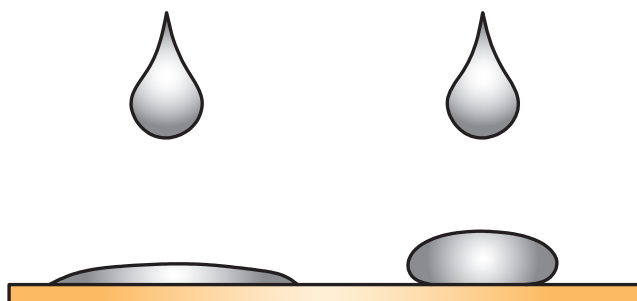
سؤال: در کدام حالت اتصال ایجاد شده مقاوم تر است؟

برای صرفه جویی می توانید از ظروف مستعمل و دور ریز استفاده نمایید. در این صورت سطح طلق های بریده شده را کاملاً شسته و خشک نمایید تا چرب و آلوده نباشند. همان گونه که ملاحظه کردید: قابلیت چسبیدن ورق ها با تغییر شرایط سطحی تغییر می کند (برخی چسب پذیری بهتر و برخی دیگر چسب پذیری ضعیف تری دارند). سهولت اتصال سطوح فلزی توسط عملیات لحیم کاری را لحیم پذیری گویند. لحیم پذیری به عوامل مختلفی وابسته است که عبارتند از:

- ۱- لقی^۱ بین سطوح لحیم
 - ۲- تر شوندگی^۲ سطوح توسط ماده لحیم
 - ۳- خاصیت موینگی^۳ ماده لحیم بر روی سطح
- که در ادامه هر یک از این عوامل توضیح داده شده اند.

خاصیت تر کنندگی

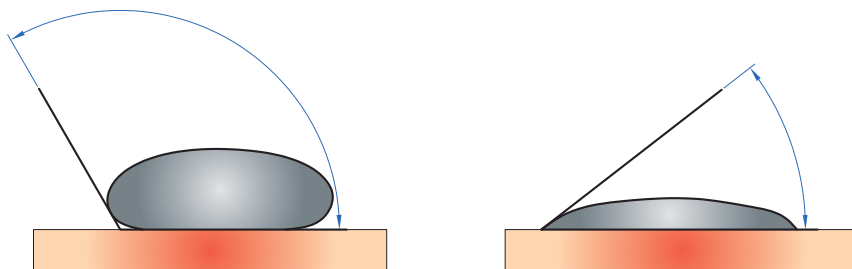
به شکل زیر نگاه کنید، در کدام حالت قطره مذاب سطح جامد را بیشتر تر کرده است؟



شکل ۸- قابلیت ترشوندگی کننده مایع بر روی سطح جامد

به قابلیت چسبیدن مولکول های مایع بر روی سطح جامد، خاصیت تر کنندگی می گویند. این خاصیت در لحیم کاری از اهمیت بسیار بالایی برخوردار می باشد. هر چه مقدار تر کنندگی آلیاژ لحیم بیشتر باشد، اتصال مستحکم تر خواهد شد.

در شکل ۹ نحوه قرارگیری قطره آب بر روی سطوح ورق های مثال قبل نشان داده شده است. به زاویه بین قطره و سطح ورق، زاویه ترشوندگی گویند. به نظر شما ارتباط بین زاویه ترشوندگی و قابلیت ترشوندگی چیست؟



شکل ۹- ترشوندگی در شرایط مختلف

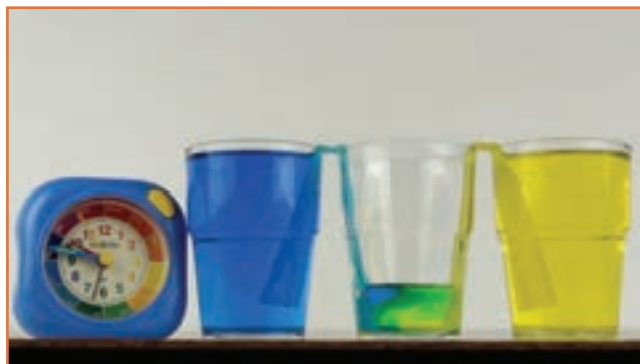
۱ - Clearancy

۲ - Wetting

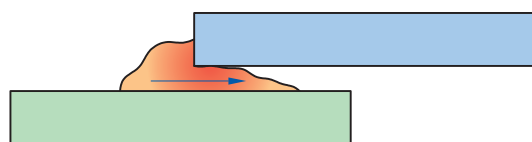
۳ - Capillary Action

خاصیت مویبگی

دو تکه پارچه سفید رنگ را به طول دلخواه (حداقل طول پارچه ۳۰ سانتی متر باشد) تهیه کنید، همانند شکل ۱۰ یک سر پارچه‌ها را در لیوان‌های آب‌رنگ قرار دهید. سر دیگر پارچه را در لیوانی خالی قرار دهید. با گذشت زمان اتفاق رخ داده شده را یادداشت نمایید. علت این امر را چه می‌دانید؟



شکل ۱۰- خاصیت مویبگی در پارچه



شکل ۱۱- نفوذ مذاب لحیم در درون درز اتصال

خاصیت نفوذ مداوم و آرام یک سیال بین دو سطح یا درون یک جسم جامد را مویبگی گویند. در عملیات لحیم‌کاری، لحیم مذاب دو وظیفه به عهده دارد:

الف) نفوذ در درون درز اتصال (شکل ۱۱)

ب) چسبیدن مذاب لحیم به سطح ورق‌ها (شکل ۱۲)



شکل ۱۲- چسبیدن مذاب لحیم به سطح ورق

به نظر شما به خاصیت الف و ب چه می‌گویند؟

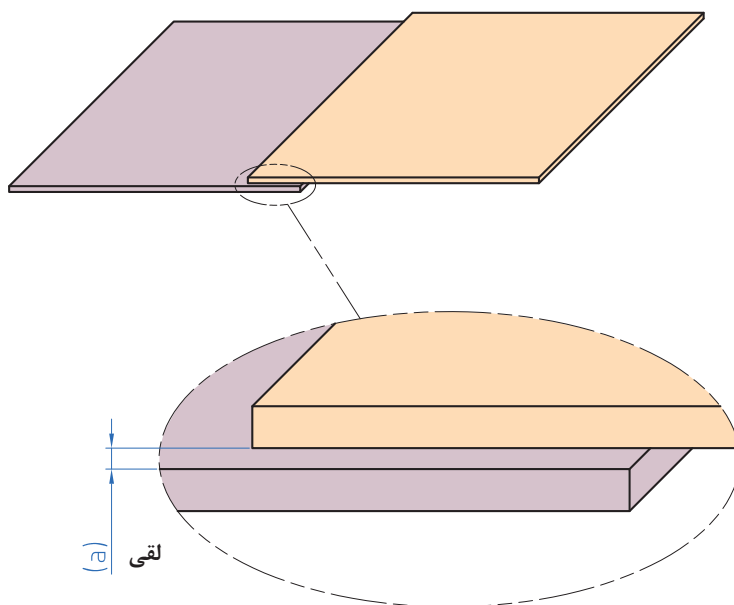
لقی

به فضای خالی موجود بین دو سطح کنار هم در طرح اتصال لقی گفته می‌شود (شکل ۱۳). در صورتی که مقدار لقی بیش از ۰/۵ میلی‌متر باشد، خاصیت مویبگی حذف خواهد شد و نفوذ آلیاژ لحیم به سختی انجام خواهد گرفت.

هر اندازه لقی کمتر باشد، استحکام اتصال بهتر خواهد بود. به نظر شما علت این مسئله چیست؟ در جدول ۵ لقی مورد نیاز در قطعات مختلف آورده شده است.

جدول ۵- لقی مورد نیاز برای لحیم

ردیف	نوع ورق	لقی (μm)
۱	روغنی	کمتر از ۷۵
۲	سیاه	کمتر از ۷۵
۳	قلع اندود	کمتر از ۲۵



شکل ۱۳- لقی در لحیم کاری

منابع تأمین گرما

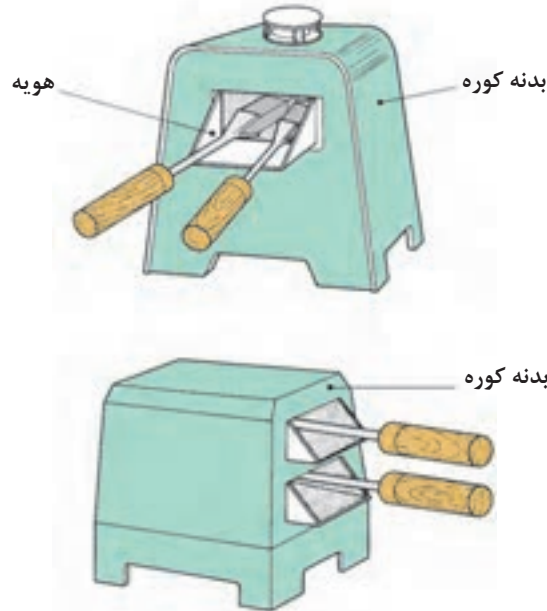
منابع گرما در لحیم کاری متنوع می‌باشند که چند نمونه آن در ادامه آورده شده است.



شکل ۱۴- هویه

منبع گرمای کوره‌ای

این روش از قدیمی‌ترین روش‌های گرم کردن هویه می‌باشد. به این روش، لحیم‌کاری با منبع غیر دائمی می‌گویند (شکل ۱۵). به نظر شما علت این نام‌گذاری چیست؟ و چه مزایا و معایبی دارد؟



شکل ۱۵- کوره

منبع گازی

در این روش هویه را با کمک یک مشعل گازی گرم می‌کنند. به این روش، لحیم‌کاری با منبع دائمی گفته می‌شود (شکل ۱۶). به نظر شما علت این نام‌گذاری چیست؟ و چه مزایا و معایبی دارد؟



شکل ۱۶- اجزای هویه مشعلی

منبع الکتریکی

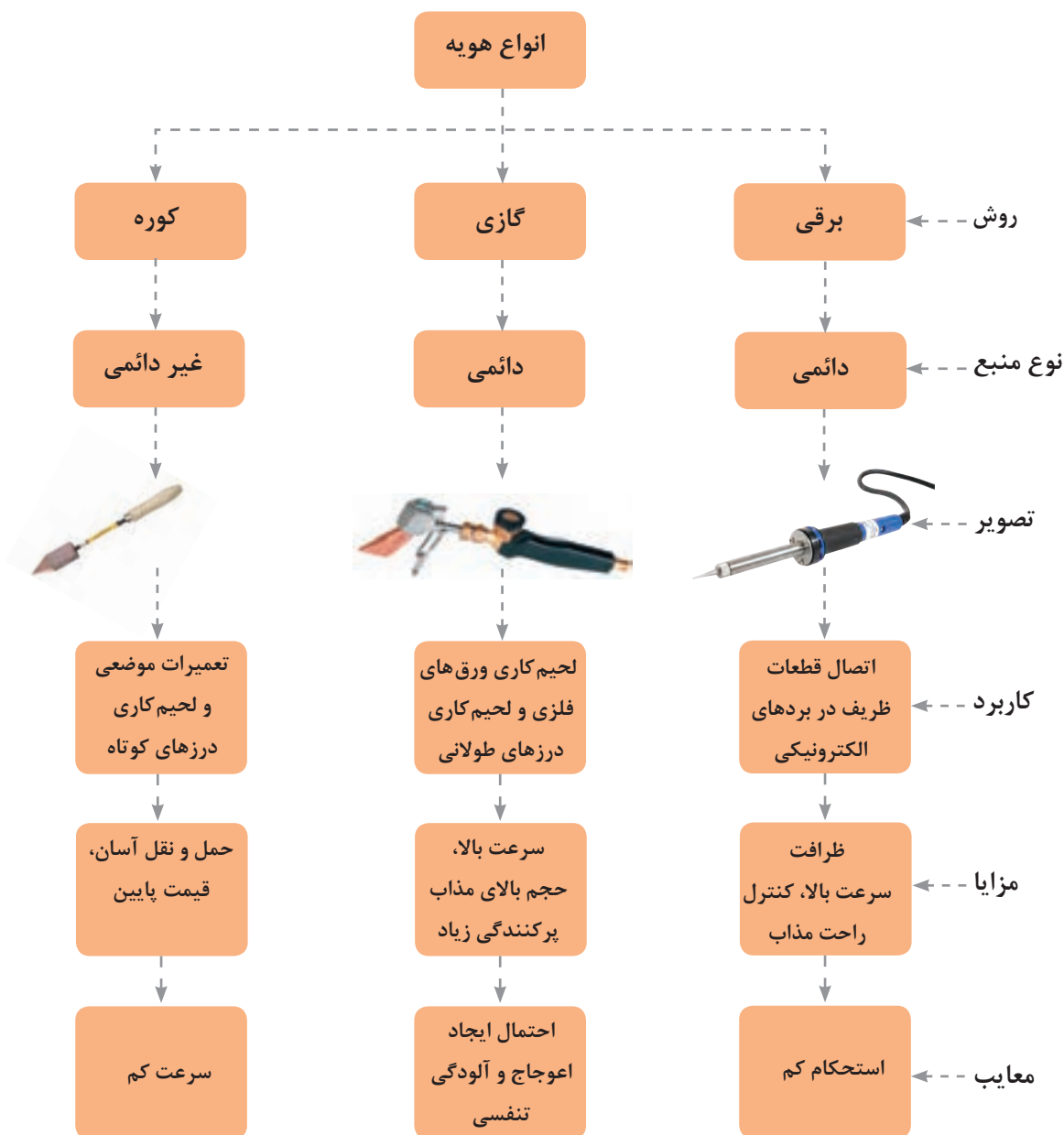
در این روش به کمک المنت برقی که درون هویه تعبیه شده است هویه را گرم می‌کنند (شکل ۱۷). به نظر شما این روش لحیم‌کاری با استفاده از منبع دائمی است یا غیر دائمی؟ و چه مزایا و معایبی دارد؟



شکل ۱۷- منبع الکتریکی (هویه)

مقایسه روش‌های لحیم کاری با هویه

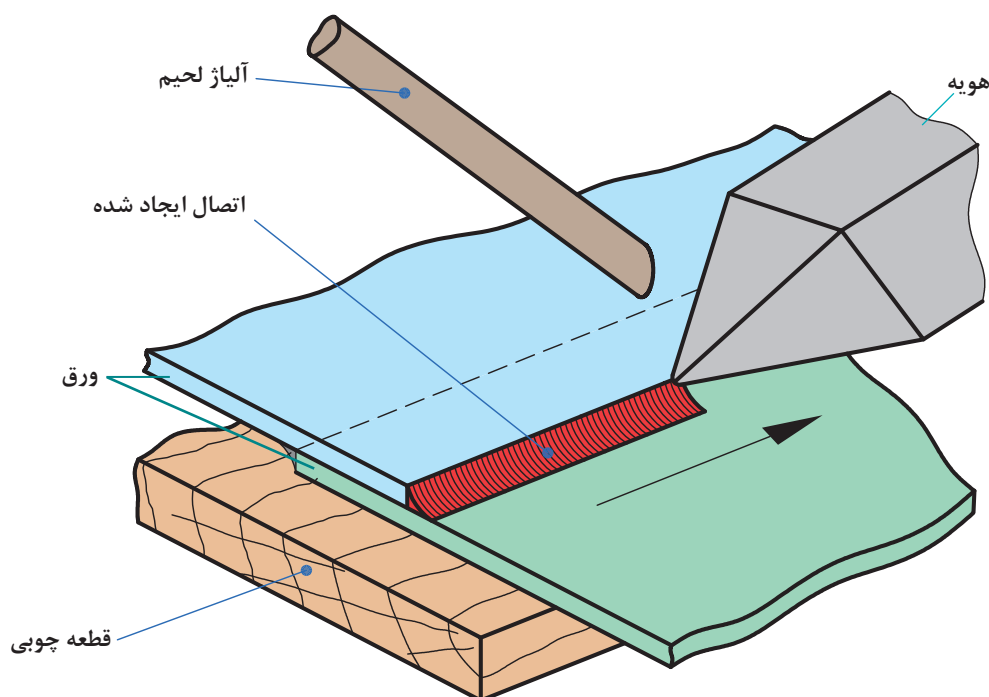
شکل ۱۸ انواع روش‌های لحیم کاری با کمک هویه را نشان می‌دهد. با توجه به شکل می‌توانید مقایسه‌ای بین روش‌های مختلف داشته باشید.



شکل ۱۸- انواع روش‌های لحیم کاری با هویه

لحیم کاری با هویه

لحیم کاری به روش هویه قدیمی ترین روش لحیم کاری است. اتصال بسیاری از جواهرآلات و ظروف که در زمره آثار باستانی محسوب می شوند به کمک این روش انجام شده است. در این روش ذوب ماده لحیم توسط فلز داغ انجام می شود. به این قطعه فلزی هویه می گویند. همان طور که در شکل ۱۹ ملاحظه می شود هویه علاوه بر تأمین گرما می تواند به حرکت مذاب در سرتاسر اتصال و نفوذ آن به درون درز اتصال کمک نماید.

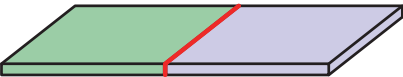

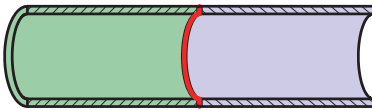
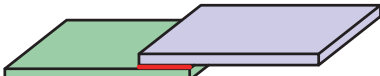
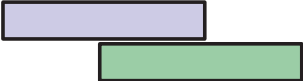
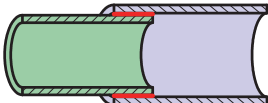
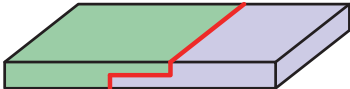
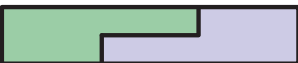
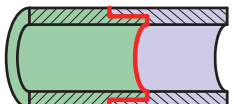


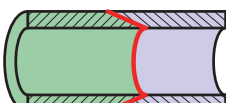

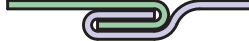
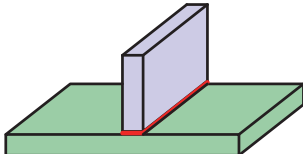
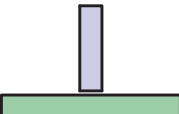


شکل ۱۹- روش کم کاری با هویه

انواع طرح اتصال

همانند چسب کاری برای اتصال فلزات به کمک لحیم کاری، نیاز به ایجاد یک طرح اتصال قبل از انجام لحیم کاری می باشد. انتخاب طرح اتصال به گونه ای باید باشد که علاوه بر شکل مناسب چسبندگی و مقاومت مناسب نیز به همراه داشته باشد. در جدول ۶ برخی از طرح های اتصال رایج در لحیم کاری آورده شده است.

جدول ۶- انواع طرح اتصال در لحیم کاری

تصویر شماتیک	نمای اتصال	نام طرح اتصال	ردیف
		لب به لب ^۱	۱
			
		لب روی هم ^۲	۲
			
		لب روی هم سر به سر ^۳	۳
			
		سر به سر مورب ^۴	۴
			
		فرنگی پیچ ^۵	۵
		سه پری ^۶	۶

۱- butt joint ۲- Lap joint ۳- butt-lap joint ۴- scarf joint ۵- lack seam joint ۶- Tjoint

روش اجرای لحیم کاری نرم

برای اجرای یک لحیم کاری موفق مراحل زیر را به دقت اجرا کنید.

۱ آماده سازی: جدولی مطابق با جدول ۷ آماده کنید و همواره قبل از کار از بابت موجودی لوازم مورد نیاز اطمینان حاصل نمایید. این جدول را با کمک هنرآموز محترم خود تکمیل نمایید.

جدول ۷- چک لیست تجهیزات موجود

تجهیزات و مواد مصرفی			روش	ردیف
۱-۷	۴-۴	۱-۱	مشعل گازی	۱
۲-۸	۵-۵	۲-۲		
۳-۹	۶-۶	۳-۳		
۱-۷	۴-۴	۱-۱	هویه برقی	۲
۲-۸	۵-۵	۲-۲		
۳-۹	۶-۶	۳-۳		
۱-۷	۴-۴	۱-۱	هویه گازی	۳
۲-۸	۵-۵	۲-۲		
۳-۹	۶-۶	۳-۳		
۱-۷	۴-۴	۱-۱	هویه کوره‌ای	۴
۲-۸	۵-۵	۲-۲		
۳-۹	۶-۶	۳-۳		

۲ تمیز کاری سطح اتصال: سطح اتصال را بازبینی نمایید، اگر سطح چرب یا زنگ زده باشد باید با استفاده از یک فلاکس فعال سطح را آغشته نمایید. در غیر این صورت با کمک سنباده زنگ زدگی و با کمک پارچه آغشته به الکل، یا اسیدشویی چربی‌ها و اکسیدها را بردارید.

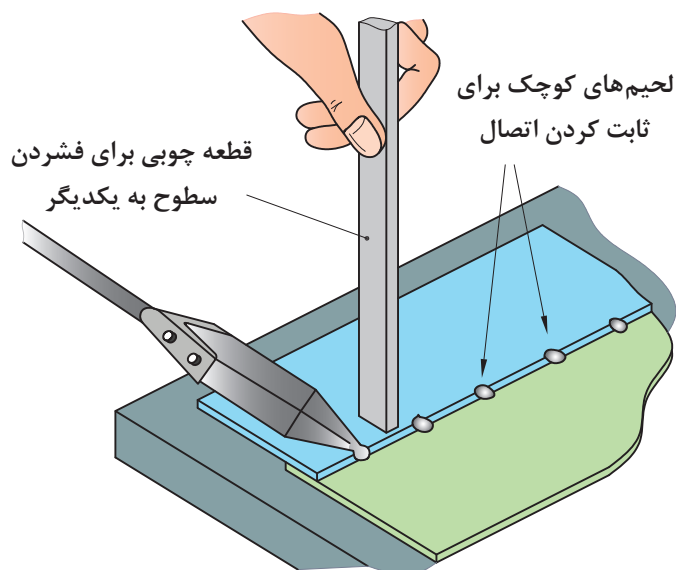
۳ کنترل تمیزی نوک هویه: نوک هویه را با چشم کنترل کنید. اگر اثری از آلودگی (زنگ زدگی، چربی و ...) ملاحظه شد، با مالیدن نوک هویه درون فلاکس فعال و یا کشیدن پارچه آغشته به فلاکس مایع عمل تمیزکاری را انجام دهید.



شکل ۲۰

۴ گرم کردن هویه: برای اطمینان از گرمایش کافی هویه، نوک آن را به آلیاژ لحیم بچسبانید. در صورت تولید قطرات مذاب، دمای هویه مناسب است. در صورتی که لحیم مذاب دود کند و تیره رنگ شود دما بیش از اندازه است و باید هویه کمی خنک شود.

۵ مونتاژ قطعات: در اتصال ورق‌ها برای ثابت نگه داشتن لبه‌های اتصال باید قبل از لحیم کاری فواصل مناسبی از قطعه را با ریختن اندکی مذاب لحیم به یکدیگر اتصال داد تا در هنگام اجرای لحیم کاری محکم در جای خود بماند (شکل ۲۱).



شکل ۲۱- ثابت کردن اتصال با استفاده از لحیم

۶ ذوب و جاری کردن آلیاژ لحیم: شکل ۲۲ نمایی از پرکردن درز اتصال توسط مذاب لحیم را نشان می‌دهد.



شکل ۲۲ - پرکردن درز اتصال به وسیله مذاب لحیم

۷ تمیز کاری پس از لحیم کاری: پس از انجام لحیم کاری باید اطمینان حاصل کنید که اثری از فلاکس بر روی سطح اتصال باقی نمانده باشد در غیر این صورت با پارچه تمیز سطح لحیم را تمیز کنید.

۸ کنترل نهایی: پس از تمیز کاری، سطح لحیم را به دقت بازرسی کنید تا از پوشش یکنواخت ماده لحیم اطمینان حاصل شود تا در صورت نیاز جهت ترمیم نقاط معیوب اقدام شود.

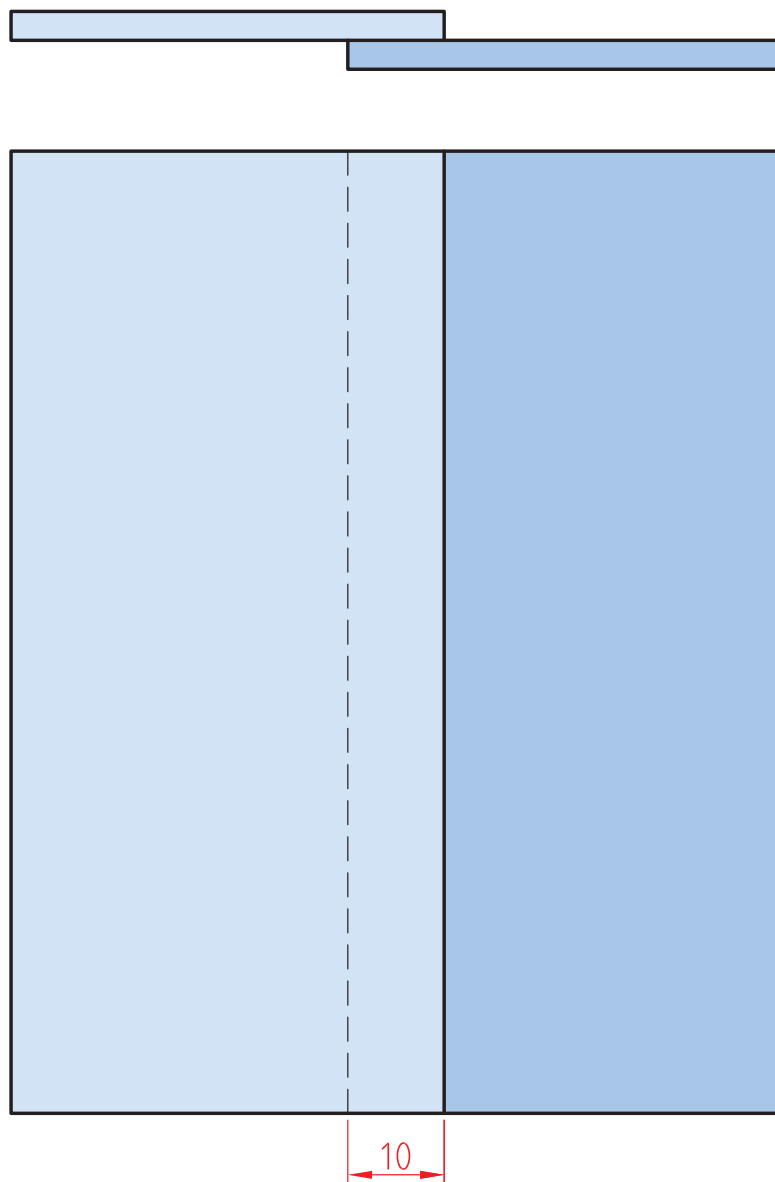


شکل ۲۳

۱- لحیم کاری اتصال لب روی هم

شرح فعالیت: دو قطعه ورق با ابعاد $۱۲۰ \times ۵۰ \times ۰/۵$ میلی متر انتخاب کنید. پس از تمیزکاری قطعات با استفاده از قلم مو یا پنبه فصل مشترک اتصال را به فلاکس آغشته نمایید و قطعات را همانند نقشه ۱ مونتاژ و لحیم نمایید.

نقشه شماره ۱



ابزارهای مورد نیاز

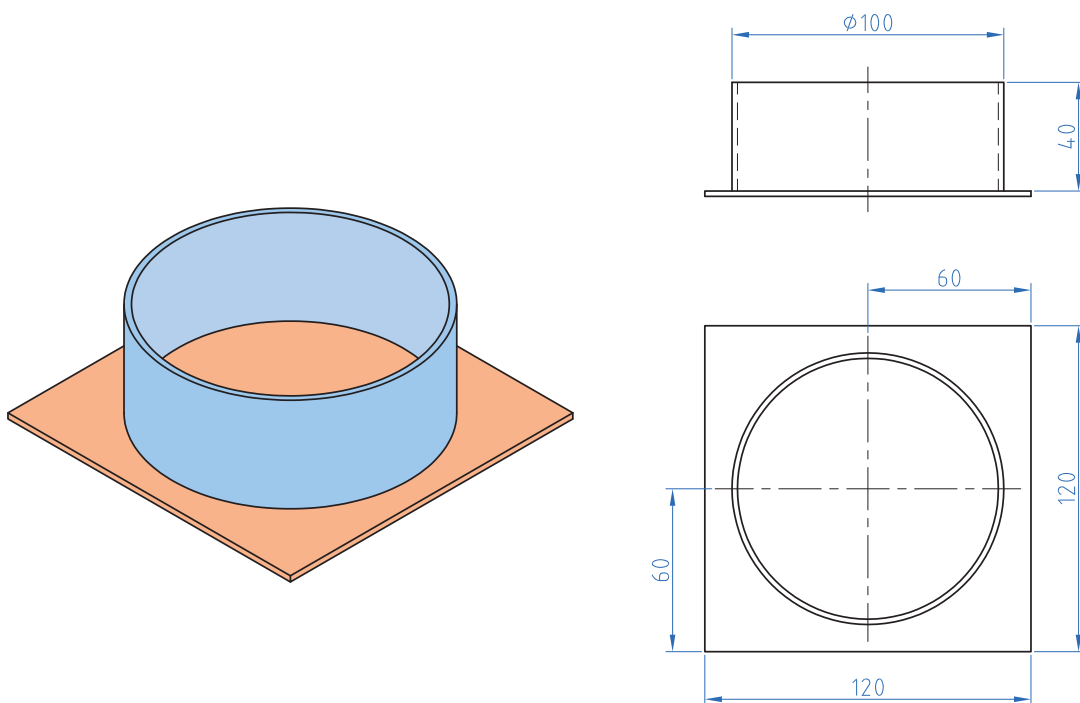
ابزارهای مورد نیاز خود را برای ایجاد نقطه جوش در جدول فهرست کنید.

ابزار	کاربرد	تعداد	توضیحات

۲- لحیم کاری لوله به فلنج

شرح فعالیت: با ورق روغنی به ضخامت ۰/۵ لوله‌ای همانند نقشه شماره ۲ بسازید و آن را به ورقی با ابعاد ۱۲۰ × ۱۲۰ × ۱ mm مونتاژ و لحیم کنید.

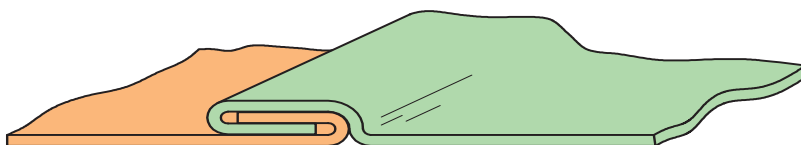
نقشه شماره ۲



۳- لحیم کاری اتصال فرنگی پیچ

شرح فعالیت: با دو ورق روغنی به ابعاد $۱۲۰ \times ۵۰ \times ۰/۵$ یک اتصال فرنگی پیچ را همانند نقشه ۳ آماده سازی و سپس لحیم نمایید.

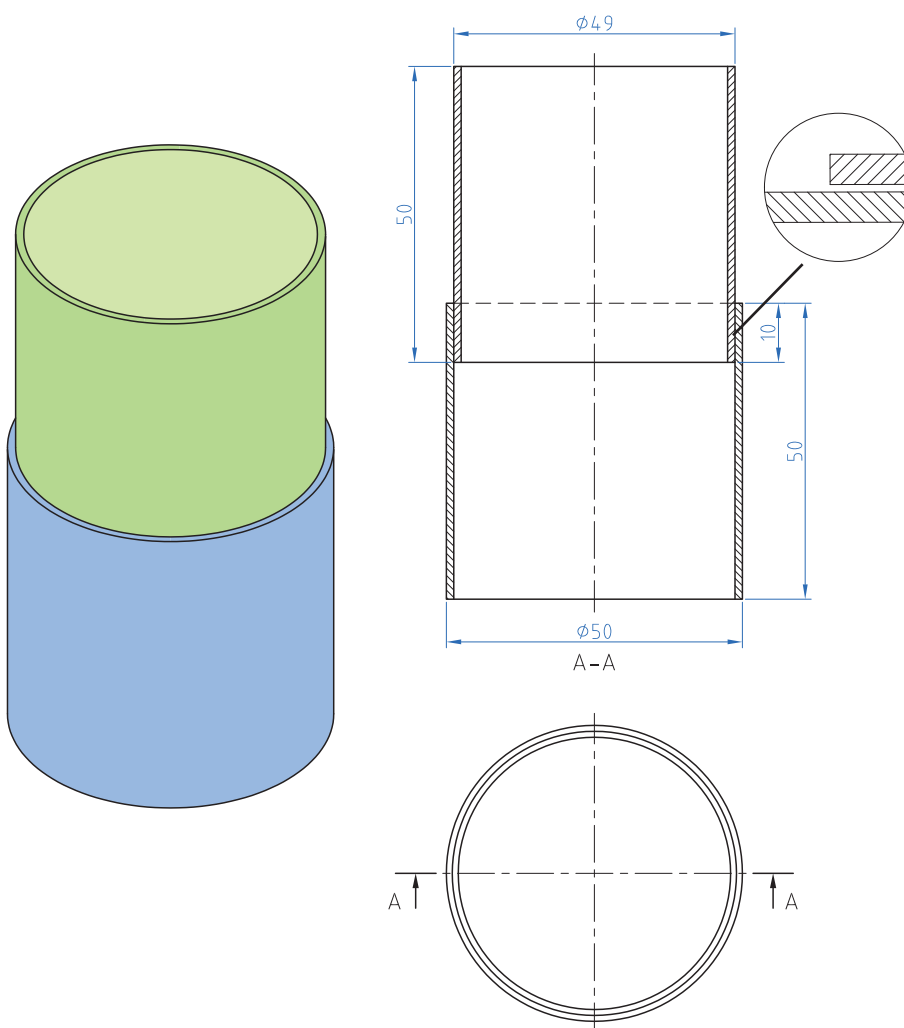
نقشه شماره ۳



۴- لحیم کاری اتصال لوله به لوله

شرح فعالیت: با ورق $۰/۵$ دو لوله همانند نقشه شماره ۴ بسازید و پس از مونتاژ کردن، آنها را لحیم نمایید.

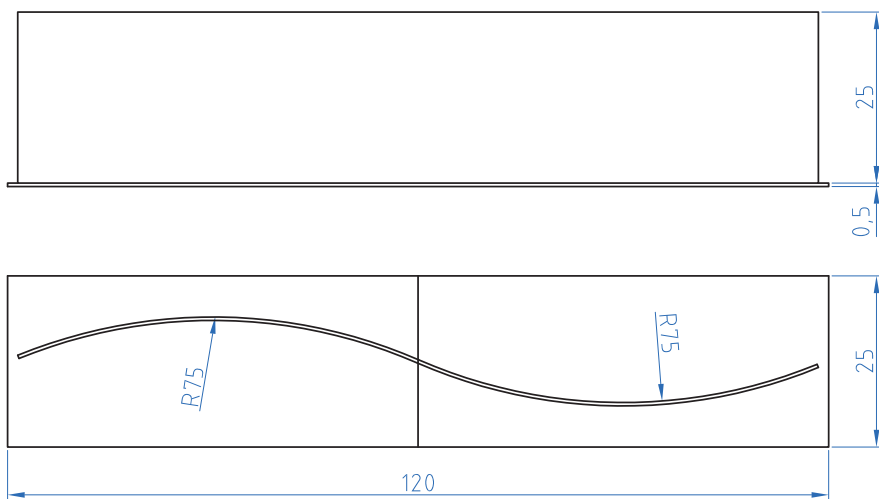
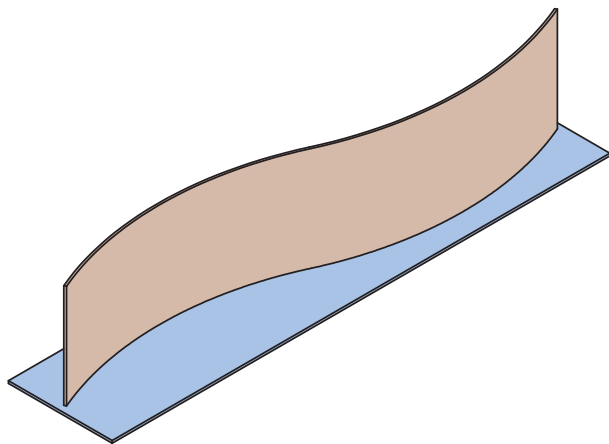
نقشه شماره ۴



۵- لحیم کاری اتصال سه پری S شکل

شرح فعالیت: دو ورق به ابعاد $۱۲۰ \times ۲۵ \times ۰/۵$ را همانند نقشه شماره ۵ مونتاژ و سپس لحیم نمایید.

نقشه شماره ۵



ارزشیابی تکوینی

نمره	استاندارد (شاخص‌های داوری / نمره‌دهی)	نتایج ممکن	شرایط عملکرد (ابزار، مواد، تجهیزات، زمان، مکان و ...)	مراحل کار
۳	_____	بالاتر از انتظار	کارگاه: ورق کاری مواد: ورق فولادی، آلیاژ لحیم، روان‌ساز ابزار: تجهیزات لحیم کاری	لحیم کاری
۲	اندازه‌گذاری براساس نقشه، خط‌کشی براساس نقشه، پیاده‌سازی جزئیات نقشه	قابل قبول		
۱	اندازه‌گذاری براساس نقشه، عدم خط‌کشی و پیاده‌سازی جزئیات نقشه	غیر قابل قبول		
۲	توجه به همه موارد	قابل قبول	مسئولیت‌پذیری، مدیریت مواد	شایستگی‌های غیرفنی
			دستکش، لباس کار، دقت در پیاده‌کردن	ایمنی و بهداشت
۱	توجه به ایمنی و بهداشت	غیر قابل قبول	مدیریت مواد دورریختنی	توجهات زیست‌محیطی
			نقشه روی ورق برای افزایش بهره‌وری	نگرش
<p>معیار: شایستگی انجام کار: کسب حداقل نمره ۲ از مرحله آماده‌سازی کسب حداقل نمره ۲ از بخش شایستگی‌های غیرفنی، ایمنی، بهداشت، توجهات زیست‌محیطی و نگرش کسب حداقل میانگین ۲ از مراحل کار</p>				

<p>شرح کار:</p> <ul style="list-style-type: none"> - تمیز کاری و آماده سازی تجهیزات - راه اندازی منابع حرارتی - لحیم کاری - تمیز کاری پسماندها و آلودگی ها 																																											
<p>استاندارد عملکرد:</p> <p>لحیم کاری نرم قطعات فلزی با کاری تجهیزات مربوطه</p> <p>شاخص ها:</p> <ul style="list-style-type: none"> - تمیز بودن، انتخاب درست وسایل لحیم کاری - عملکرد درست منبع حرارتی - لحیم کاری با پیوستگی کامل مواد لحیم - قطعه تمیز بدون پسماندهای (اسیدی، روان ساز) 																																											
<p>شرایط انجام کار و ابزار و تجهیزات:</p> <p>شرایط: کارگاه (محیط کار)، مجهز به تهویه، تجهیزات لحیم کاری، منبع حرارتی، مواد مصرفی (شمش لحیم، روان ساز) حلال های شیمیایی، برس سیمی و برقی، سنگ سمباده، قلم موئی، کاغذ سمباده، نشادر</p> <p>ابزار و تجهیزات: تجهیزات و منابع حرارتی، وسایل ایمنی</p>																																											
<p>معیار شایستگی:</p> <table border="1"> <thead> <tr> <th>ردیف</th> <th>مرحله کار</th> <th>حداقل نمره قبولی از ۳</th> <th>نمره هنرجو</th> </tr> </thead> <tbody> <tr> <td>۱</td> <td>آماده سازی مواد</td> <td>۲</td> <td></td> </tr> <tr> <td>۲</td> <td>آماده سازی دستگاه</td> <td>۱</td> <td></td> </tr> <tr> <td>۳</td> <td>لحیم کاری</td> <td>۲</td> <td></td> </tr> <tr> <td>۴</td> <td>تمیز کاری</td> <td>۱</td> <td></td> </tr> <tr> <td>۵</td> <td></td> <td></td> <td></td> </tr> <tr> <td>۶</td> <td></td> <td></td> <td></td> </tr> <tr> <td colspan="2">شایستگی های غیر فنی، ایمنی، بهداشت، توجهات زیست محیطی و نگرش:</td> <td>۲</td> <td></td> </tr> <tr> <td colspan="2">مسئولیت پذیری، سطح ۲، اطمینان از کیفیت کار انجام شده، ایمنی در محل کپسول، ایمنی در شیلنگ ها، ایمنی در محیط از نظر تمیز بودن قطعه کار و محیط کار از نظر روغن و غیره، ایمنی در محیط از نظر عوامل آتشزا و انفجاری، ایمنی فرایند.</td> <td></td> <td></td> </tr> <tr> <td colspan="2">میانگین نمرات</td> <td></td> <td>*</td> </tr> </tbody> </table>				ردیف	مرحله کار	حداقل نمره قبولی از ۳	نمره هنرجو	۱	آماده سازی مواد	۲		۲	آماده سازی دستگاه	۱		۳	لحیم کاری	۲		۴	تمیز کاری	۱		۵				۶				شایستگی های غیر فنی، ایمنی، بهداشت، توجهات زیست محیطی و نگرش:		۲		مسئولیت پذیری، سطح ۲، اطمینان از کیفیت کار انجام شده، ایمنی در محل کپسول، ایمنی در شیلنگ ها، ایمنی در محیط از نظر تمیز بودن قطعه کار و محیط کار از نظر روغن و غیره، ایمنی در محیط از نظر عوامل آتشزا و انفجاری، ایمنی فرایند.				میانگین نمرات			*
ردیف	مرحله کار	حداقل نمره قبولی از ۳	نمره هنرجو																																								
۱	آماده سازی مواد	۲																																									
۲	آماده سازی دستگاه	۱																																									
۳	لحیم کاری	۲																																									
۴	تمیز کاری	۱																																									
۵																																											
۶																																											
شایستگی های غیر فنی، ایمنی، بهداشت، توجهات زیست محیطی و نگرش:		۲																																									
مسئولیت پذیری، سطح ۲، اطمینان از کیفیت کار انجام شده، ایمنی در محل کپسول، ایمنی در شیلنگ ها، ایمنی در محیط از نظر تمیز بودن قطعه کار و محیط کار از نظر روغن و غیره، ایمنی در محیط از نظر عوامل آتشزا و انفجاری، ایمنی فرایند.																																											
میانگین نمرات			*																																								
<p>* حداقل میانگین نمرات هنرجو برای قبولی و کسب شایستگی، ۲ می باشد.</p>																																											

۱ برنامه درسی رشته صنایع فلزی، دفتر تألیف کتاب‌های درسی فنی و حرفه ای، کاردانش، ۱۳۹۴

۲ Timings, Roger. *Fabrication and welding engineering*. Routledge, 2008.

۳ Jeffus, Larry. *Welding and Metal Fabrication*. Cengage Learning, 2011.

۴ Humpston, Giles, and David M. Jacobson, eds. *Principles of soldering*. ASM international, 2004.



هنرآموزان محترم، هنرجویان عزیز و اولیای آنان می‌توانند نظرهای اصلاحی خود را درباره مطالب این کتاب از طریق نامه
برشانی تهران - صندوق پستی ۴۸۷۴ / ۱۵۸۷۵ - گروه درسی مربوط و یا پیام نثار tvoccd@roshd.ir ارسال نمایند.

وب گاه: www.tvoccd.medu.ir

دفترتالیف کتاب های درسی فنی و حرفه ای و کار دانش

همکاران هنرآموز که در فرایند اعتبارسنجی این کتاب مشارکت نموده اند.

استان مازندران:

آقایان: محمدعلی آقاجانپور، سیدخلیل بزرگزاده، علی فلاح، احمد مصطفی پور

شهرستان های تهران:

خانم مهسا جلیلی، آقایان: حسینعلی حق سیرت، علی فلاحتی مروت، سعید رفیعی،

محمود مزدهی، هادی روحی اصفهانی

استان اصفهان:

آقایان: رسول جوانی، محمدعلی جوزدانی، هادی شفیعی، محمدرضا قزلباش

استان قزوین:

آقایان: علی اصغر بابایی، وحید شعبانی، حسین دهقان نژاد، محسن آزموده، مهدی صفیعی