



بِسْمِ اللَّهِ الرَّحْمَنِ الرَّحِيمِ

# ساخت مصنوعات فلزی سنگین

گروه مکانیک

رشته صنایع فلزی

شاخه آموزش فنی و حرفه ای

پایه دهم دوره دوم متوسطه

۱۳۹۶



وزارت آموزش و پرورش  
سازمان پژوهش و برنامه‌ریزی آموزشی



- نام کتاب:** ساخت مصنوعات فلزی سنگین - ۲۱۰۴۱۰
- پدیدآورنده:** سازمان پژوهش و برنامه‌ریزی آموزشی
- مدیریت برنامه‌ریزی درسی و تألیف:** دفتر تألیف کتاب‌های درسی فنی و حرفه‌ای و کاردانش
- شناسه افزوده برنامه‌ریزی و تألیف:** حمید تقی‌پور ارمکی، بهرام زارعی، محمدرضا سلطان‌محمدی، حسن ضیغمی، علی رجایی و حمیدرضا شادی (اعضای شورای برنامه‌ریزی)
- مدیریت آماده‌سازی هنری:** حمید تقی‌پور ارمکی، بهرام زارعی، علی رجایی، محمدرضا سلطان‌محمدی، حمیدرضا شادی، محسن آزموده و رضا خلیلی پیچا (اعضای گروه تألیف)
- شناسه افزوده آماده‌سازی:** استان‌های خراسان شمالی، خراسان رضوی، کرمان، فارس، زنجان (استان‌های مشارکت‌کننده در فرایند اعتبارسنجی)
- نشانی سازمان:** اداره کل نظارت بر نشر و توزیع مواد آموزشی
- ناشر:** ایمان اوجیان (طراح یونیفورم) - یلدا ابوسعیدی (طراح جلد) - سمیه خیراله‌پور (صفحه‌آرا) - سید مرتضی میرمجیدی (رسام)
- چاپخانه:** تهران: خیابان ایرانشهر شمالی - ساختمان شماره ۴ آموزش و پرورش (شهیدموسوی)
- سال انتشار و نوبت چاپ:** تلفن: ۹-۸۸۸۳۱۱۶۱، دورنگار: ۸۸۳۰۹۲۶۶، کد پستی: ۱۵۸۴۷۴۷۳۵۹
- چاپ دوم ۱۳۹۶:** وب سایت: [www.irtextbook.ir](http://www.irtextbook.ir) و [www.chap.sch.ir](http://www.chap.sch.ir)
- چاپخانه:** شرکت چاپ و نشر کتاب‌های درسی ایران: تهران - کیلومتر ۱۷ جاده مخصوص کرج - خیابان ۶۱ (دارو پخش) تلفن: ۵-۴۴۹۸۵۱۶۱، دورنگار: ۴۴۹۸۵۱۶۰ / صندوق پستی: ۱۳۹-۳۷۵۱۵
- چاپخانه:** شرکت چاپ و نشر کتاب‌های درسی ایران «سهامی خاص»

کلیه حقوق مادی و معنوی این کتاب متعلق به سازمان پژوهش و برنامه‌ریزی آموزشی وزارت آموزش و پرورش است و هرگونه استفاده از کتاب و اجزای آن به صورت چاپی و الکترونیکی و ارائه در پایگاه‌های مجازی، نمایش، اقتباس، تلخیص، تبدیل، ترجمه، عکسبرداری، نقاشی، تهیه فیلم و تکثیر به هر شکل و نوع بدون کسب مجوز ممنوع است و متخلفان تحت پیگرد قانونی قرار می‌گیرند.



ملت شریف ما اگر در این انقلاب بخواهد پیروز شود باید دست از آستین  
برآرد و به کار بپردازد. از متن دانشگاه‌ها تا بازارها و کارخانه‌ها و مزارع و  
باغستان‌ها تا آنجا که خودکفا شود و روی پای خود بایستد.  
امام خمینی (قدس سره الشریف)

شرایط در حال تغییر دنیای کار در مشاغل گوناگون، توسعه فناوری‌ها و تحقق توسعه پایدار، ما را بر آن داشت تا برنامه‌های درسی و محتوای کتاب‌های درسی را در ادامه تغییرات پایه‌های قبلی براساس نیاز کشور و مطابق با رویکرد سند تحول بنیادین آموزش و پرورش و برنامه درسی ملی جمهوری اسلامی ایران در نظام جدید آموزشی بازطراحی و تألیف کنیم. مهم‌ترین تغییر در کتاب‌ها، آموزش و ارزشیابی مبتنی بر شایستگی است. شایستگی، توانایی انجام کار واقعی به‌طور استاندارد و درست تعریف شده است. توانایی شامل دانش، مهارت و نگرش می‌شود. در رشته تحصیلی - حرفه‌ای شما، چهار دسته شایستگی در نظر گرفته است:

- ۱- شایستگی‌های فنی برای جذب در بازار کار مانند توانایی در جوشکاری الکتروود دستی
  - ۲- شایستگی‌های غیر فنی برای پیشرفت و موفقیت در آینده مانند نوآوری و مصرف بهینه
  - ۳- شایستگی‌های فناوری اطلاعات و ارتباطات مانند کار با نرم افزارها
  - ۴- شایستگی‌های مربوط به یادگیری مادام‌العمر مانند کسب اطلاعات از منابع دیگر
- بر این اساس دفتر تألیف کتاب‌های درسی فنی و حرفه‌ای و کاردانش مبتنی بر اسناد بالادستی و با مشارکت متخصصان برنامه‌ریزی درسی فنی و حرفه‌ای و خبرگان دنیای کار مجموعه اسناد برنامه درسی رشته‌های شاخه فنی و حرفه‌ای را تدوین نموده‌اند که مرجع اصلی و راهنمای تألیف کتاب‌های درسی هر رشته است.
- این کتاب دومین کتاب کارگاهی است که ویژه رشته صنایع فلزی تألیف شده است و شما در طول دو سال تحصیلی پیش رو چهار کتاب کارگاهی و با شایستگی‌های متفاوت را آموزش خواهید دید. کسب شایستگی‌های این کتاب برای موفقیت در شغل و حرفه برای آینده بسیار ضروری است. هنرجویان عزیز سعی نمایید؛ تمام شایستگی‌های آموزش داده شده در این کتاب را کسب و در فرآیند ارزشیابی به اثبات رسانید.
- کتاب درسی ساخت مصنوعات فلزی سنگین شامل پنج پودمان است و هر پودمان دارای یک یا چند واحد یادگیری است و هر واحد یادگیری از چند مرحله کاری تشکیل شده است. شما هنرجویان عزیز پس از یادگیری هر پودمان می‌توانید شایستگی‌های مربوط به آن را کسب نمایید. هنرآموز محترم شما برای هر پودمان یک نمره در سامانه ثبت نمرات منظور می‌نماید و نمره قبولی در هر پودمان حداقل ۱۲ می‌باشد.
- همچنین علاوه بر کتاب درسی امکان استفاده از سایر اجزاء بسته آموزشی که برای شما طراحی و تألیف شده است، وجود دارد. یکی از این اجزای بسته آموزشی کتاب همراه هنرجو می‌باشد که برای انجام فعالیت‌های موجود در کتاب درسی باید استفاده نمایید. کتاب همراه خود را می‌توانید هنگام آزمون و فرایند ارزشیابی نیز همراه داشته باشید. سایر اجزای بسته آموزشی دیگری نیز برای شما در نظر گرفته شده است که با مراجعه به وبگاه رشته خود با نشانی [www.tvoccd.medu.ir](http://www.tvoccd.medu.ir) می‌توانید از عناوین آن مطلع شوید.
- فعالیت‌های یادگیری در ارتباط با شایستگی‌های غیرفنی از جمله مدیریت منابع، اخلاق حرفه‌ای، حفاظت از محیط زیست و شایستگی‌های یادگیری مادام‌العمر و فناوری اطلاعات و ارتباطات همراه با شایستگی‌های فنی طراحی و در کتاب درسی و بسته آموزشی ارائه شده است. شما هنرجویان عزیز کوشش نمایید این شایستگی‌ها را در کنار شایستگی‌های فنی آموزش ببینید، تجربه کنید و آنها را در انجام فعالیت‌های یادگیری به کار گیرید.
- رعایت نکات ایمنی، بهداشتی و حفاظتی از اصول انجام کار است لذا توصیه‌های هنرآموز محترمتان در خصوص رعایت مواردی که در کتاب آمده است، در انجام کارها جدی بگیرید.
- امیدواریم با تلاش و کوشش شما هنرجویان عزیز و هدایت هنرآموزان گرامی، گام‌های مؤثری در جهت سربلندی و استقلال کشور و پیشرفت اجتماعی و اقتصادی و تربیت مؤثری شایسته جوانان برومند میهن اسلامی برداشته شود.



در راستای تحقق اهداف سند تحول بنیادین آموزش و پرورش و برنامه درسی ملی جمهوری اسلامی ایران و نیازهای متغیر دنیای کار و مشاغل، برنامه درسی رشته صنایع فلزی طراحی و براساس آن محتوای آموزشی نیز تألیف گردید. کتاب حاضر از مجموعه کتاب‌های کارگاهی می‌باشد که برای سال دهم تدوین و تألیف گردیده است این کتاب دارای ۵ پودمان است که هر پودمان از یک یا چند واحد یادگیری تشکیل شده است. همچنین ارزشیابی مبتنی بر شایستگی از ویژگی‌های این کتاب می‌باشد که در پایان هر پودمان شیوه ارزشیابی آورده شده است. هنرآموزان گرامی می‌بایست برای هر پودمان یک نمره در سامانه ثبت نمرات برای هر هنرجو ثبت کنند. نمره قبولی در هر پودمان حداقل ۱۲ می‌باشد و نمره هر پودمان از دو بخش تشکیل می‌گردد که شامل ارزشیابی پایانی در هر پودمان و ارزشیابی مستمر برای هر یک از پودمان‌ها است. از ویژگی‌های دیگر این کتاب طراحی فعالیت‌های یادگیری ساخت یافته در ارتباط با شایستگی‌های فنی و غیرفنی از جمله مدیریت منابع، اخلاق حرفه‌ای و بحث‌های زیست محیطی است. این کتاب جزئی از بسته آموزشی تدارک دیده شده برای هنرجویان است که لازم است از سایر اجزاء بسته آموزشی مانند کتاب همراه هنرجو و نرم‌افزار و فیلم آموزشی در فرایند یادگیری استفاده شود. کتاب همراه هنرجو در هنگام یادگیری، ارزشیابی و انجام کار واقعی مورد استفاده قرار می‌گیرد.

کتاب شامل پودمان‌های ذیل است:

**پودمان اول:** با عنوان برشکاری پروفیل که ابتدا به بررسی انواع پروفیل‌ها پرداخته و سپس روش‌های برشکاری آنها بیان می‌گردد.

**پودمان دوم:** با عنوان خمکاری لوله که ابتدا به بررسی دسته بندی لوله‌ها از لحاظ جنس، کاربرد و روش تولید لوله پرداخته و سپس روش‌های خمکاری لوله بیان خواهد شد.

**پودمان سوم:** دارای عنوان خمکاری پروفیل است. در این پودمان روش‌های خمکاری پروفیل بیان می‌شود.

**پودمان چهارم:** گرده سازی نام دارد. ابتدا به بررسی اصول جوشکاری، انواع جریان، منابع تامین توان و تجهیزات فرآیند الکتروود دستی پرداخته و در ادامه دانش و مهارت مورد نیاز برای گرده سازی بیان می‌گردد.

**پودمان پنجم:** با عنوان جوشکاری گوشه می‌باشد که در آن هنرجویان در ادامه مباحث مطرح شده در پودمان چهارم، علائم جوش و روش جوشکاری گوشه را فرا خواهند گرفت.

امید است که با تلاش و کوشش شما همکاران گرامی اهداف پیش‌بینی شده برای این درس محقق گردد.

دفتر تألیف کتاب‌های درسی فنی و حرفه‌ای و کاردانش

## انتخاب پروژه

این درس از پنج شایستگی برشکاری پروفیل، خمکاری لوله، خمکاری پروفیل، گرده‌سازی با الکتروود دستی و جوشکاری گوشه با الکتروود دستی تشکیل شده است. با فراگیری این شایستگی‌ها، هنرجویان قادر خواهد بود که بسیاری از مصنوعات فلزی را به مرحله تولید برسانند. برای همین منظور، قسمتی از این درس به پروژه با اهداف و ویژگی‌های زیر اختصاص داده شده است:

- سودمندی وسایل ساخته شده،
  - بهره‌وری و استفاده درست از منابع،
  - تولید محصول یا ارائه خدمت سودمند و قابل فروش،
  - کسب تجربه واقعی در تولید و فروش محصولات،
  - درآمدزایی برای هنرجویان،
  - تلفیق شایستگی‌های فنی و غیرفنی بر محور پروژه،
- ارزشیابی‌های پایانی در این درس بر اساس مشاهده مراحل تولید و محصول نهایی می‌باشد. به عبارت دیگر، در هر مرحله از پروژه ارزشیابی مربوط به هر فصل بر اساس نوع کارهایی انجام شده مرتبط با هر فصل انجام می‌شود. در ادامه چند پروژه با اطلاعات کامل برای ساخت ارائه شده است که هنرجویان با توجه به علاقه‌مندی خود و با راهنمایی هنرآموزان خود می‌توانند یکی از اینها را برای ساخت انتخاب کنند. پروژه‌ها به صورت گروهی انجام شود، گروه‌ها می‌توانند به صورت چهار یا پنج نفره باشند.

### پارامترهای مورد نیاز قبل از انتخاب پروژه

قابل توجه است که هنرجویان می‌توانند طرح‌ها و ایده‌های خود را با توجه به موارد زیر به هنرآموزان خود ارائه دهند، و در صورت تأیید هنرآموز به صورت گروهی آن را در طول دوره انجام دهند تا در پایان این مطلب به این درک برسند که، قبل از شروع به انجام هرگونه فعالیت اقتصادی یا تولیدی یا انتخاب پروژه نیاز به بررسی پارامترهایی مانند مواردی که در ادامه آورده شده است می‌باشد.

- ضرورت انجام کار
- امکان‌سنجی
- انتخاب پروژه
- برنامه‌ریزی انجام کار
- بررسی و تقسیم کار در گروه
- زمان‌بندی

## چگونه یک محصول برای تولید انتخاب می‌شود؟

- گاهی اوقات نیازی در بازار مشاهده می‌شود و برای پاسخ به آن، یک محصول خلق می‌شود.
- گاهی اوقات دلیل تولید، تقاضای زیاد یک محصول و فراگیری آن می‌باشد.
- گاهی اوقات نیز می‌توان با خلاقیت و نوآوری در یک محصول و تکمیل کردن آن، کاربری و جذابیت آن را برای مشتری افزایش داد.

### راه‌های زیادی برای جستجوی محصول و ایده‌ها وجود دارد.

- مطالعه زیاد، صحبت کردن با افراد، فکر کردن به سؤالاتی چون:
- چه محدودیت‌هایی در محصولات و خدمات فعلی وجود دارد؟
  - چه چیزی مد نظر شماست که در بازار وجود ندارد؟
  - آیا برای فن‌آوری‌های جدید استفاده دیگری وجود دارد؟
  - چه روش‌های دیگری برای استفاده یا ارائه محصول وجود دارد؟
- به مراحل‌ی که در قسمت بالا توضیح داده شد نیازسنجی می‌گویند.**

## نیازسنجی چیست؟

نیازسنجی فرایندی است سامان‌مند برای مشخص کردن هدف‌ها، شناسایی شکاف میان وضع موجود و هدف‌ها، و سرانجام تعیین اولویت‌ها برای عمل و پیاده‌سازی راه‌حل‌هاست. همچنین آن را فرایند گردآوری و واکاوی اطلاعاتی تعریف کرده‌اند که به شناسایی نیازهای افراد، گروه‌ها، نهادها، جامعه محلی و یا جامعه می‌انجامد. به سخن ساده‌تر، نیازسنجی فرایند شناسایی نیازهای مهم و فراهم‌آوری راه‌های رفع آن نیازهاست. با توجه به توضیحاتی که ارائه شد یک محصول جهت تولید انتخاب می‌کنیم.



## به نظر شما مرحله بعدی پس از انتخاب محصول چه می‌تواند باشد؟

قبل از اینکه به فکر طراحی و ساخت باشیم، ابتدا باید به این مسئله فکر کنیم که آیا امکان تولید این محصول برای ما وجود دارد یا خیر؟ که این امر به عوامل بسیاری مانند اطلاعات فنی مورد نیاز برای تولید محصول، توان مالی برای تأمین بودجه، تجهیزات و ماشین‌آلات مورد نیاز برای ساخت محصول، زمان کافی برای تولید، توجیه اقتصادی تولید محصول، بازار مناسب برای فروش و ... بستگی دارد.

بررسی عوامل فوق‌تر از تصمیم‌گیری برای طراحی و تولید محصول از این رو حائز اهمیت است که می‌تواند در زمان و هزینه‌های صرف شده صرفه‌جویی کند و همچنین از خطرات و مشکلات احتمالی در حین کار، ما را آگاه کند.

به مراحل که در قسمت بالا توضیح داده شد امکان‌سنجی می‌گویند.

## امکان‌سنجی

امکان‌سنجی یا مطالعات امکان‌سنجی، ارزیابی و تجزیه و تحلیل پتانسیل یک پروژه پیشنهادی است و بر اساس تحقیقات و مطالعاتی پایه‌ریزی شده است که روند تصمیم‌گیری را پشتیبانی کند.

امکان‌سنجی درباره امکان‌پذیر بودن موضوع‌ها بحث می‌کند. مطالعات امکان‌سنجی، پس از مرحله پیدایش طرح و تعریف چارچوب کلی آن از لحاظ مشخصات کلیات اولیه محصول، ظرفیت تولید و میزان سرمایه‌گذاری انجام می‌شود. این مطالعات بنا به نیاز و درخواست کارفرما، در سطوح مختلفی از جزئیات پروژه می‌تواند وارد شود. مطالعات امکان‌سنجی شامل فصل‌های زیر می‌باشد: گزارش سابقه متقاضی، مطالعات بازار، مطالعات فنی، و بررسی‌های مالی.

با توجه به دانسته‌های بالا و فرض بر انجام مراحل نیازسنجی و امکان‌سنجی، چند طرح در زیر پیشنهاد می‌شود که از هر طرح یک پروژه جهت ساخت پیشنهاد می‌شود.

- طرح ساخت ماشین کارتنینگ

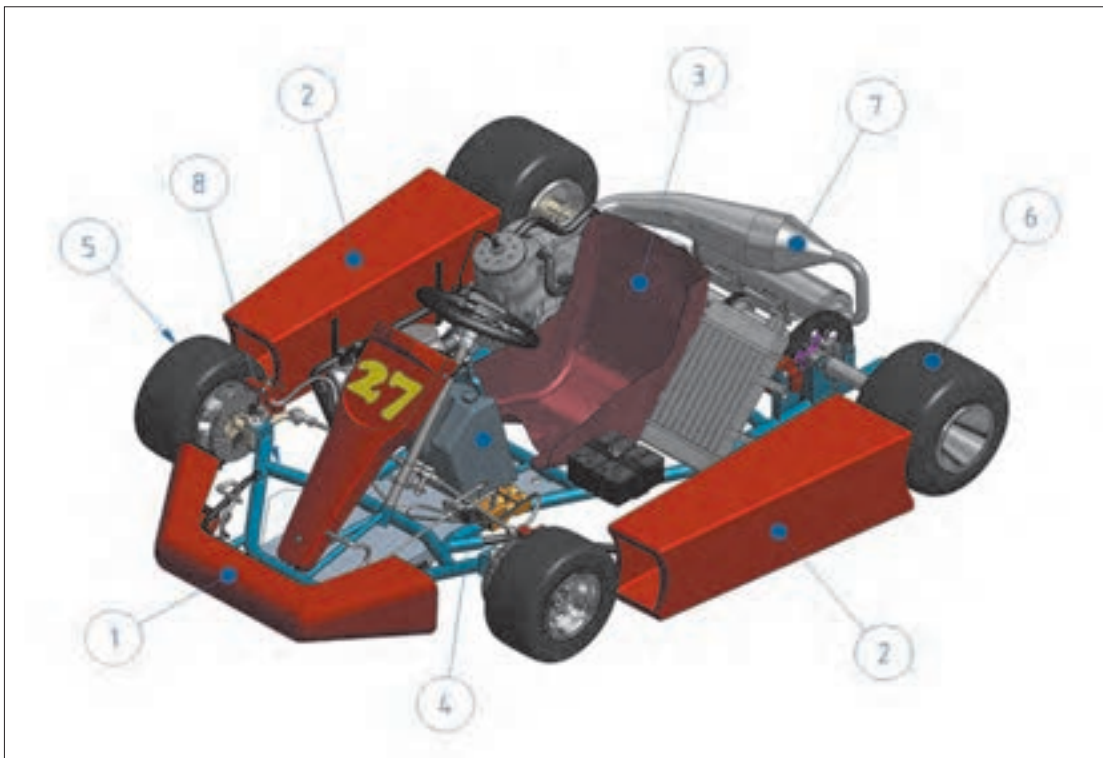
- طرح ساخت تجهیزات بدنسازی

- طرح ساخت ویلچر

- طرح ساخت پل عابر پیاده



## عنوان پروژه: تولید ماشین کارتینگ






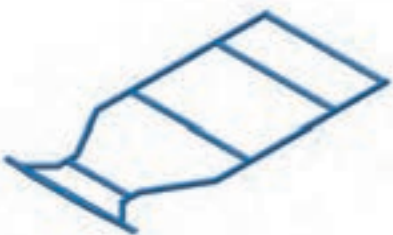
ماشین کارتینگ - Karting Car

### طرح ساخت ماشین کارتینگ

ساخت یک ماشین کارتینگ می‌تواند به پروژه‌های مختلفی تقسیم شود.

- سیستم تولید قدرت
- سیستم انتقال قدرت
- سیستم چرخ‌بندی و ترمزها
- سیستم بدنه اطاق و شاسی
- سیستم هدایت و فرمان

## پروژه‌های ماشین کارتینگ

	
<p>سیستم چرخ بندی و ترمزها عقب</p>	<p>سیستم چرخ بندی و ترمزها جلو</p>
	
<p>سیستم تولید قدرت</p>	<p>شاسی</p>

برای ادامه روند برنامه‌ریزی، زمان بندی و بودجه بندی، پس از مرحله طراحی، نیاز داریم فعالیت‌های پروژه تفکیک شده یا اصطلاحاً خرد شود.

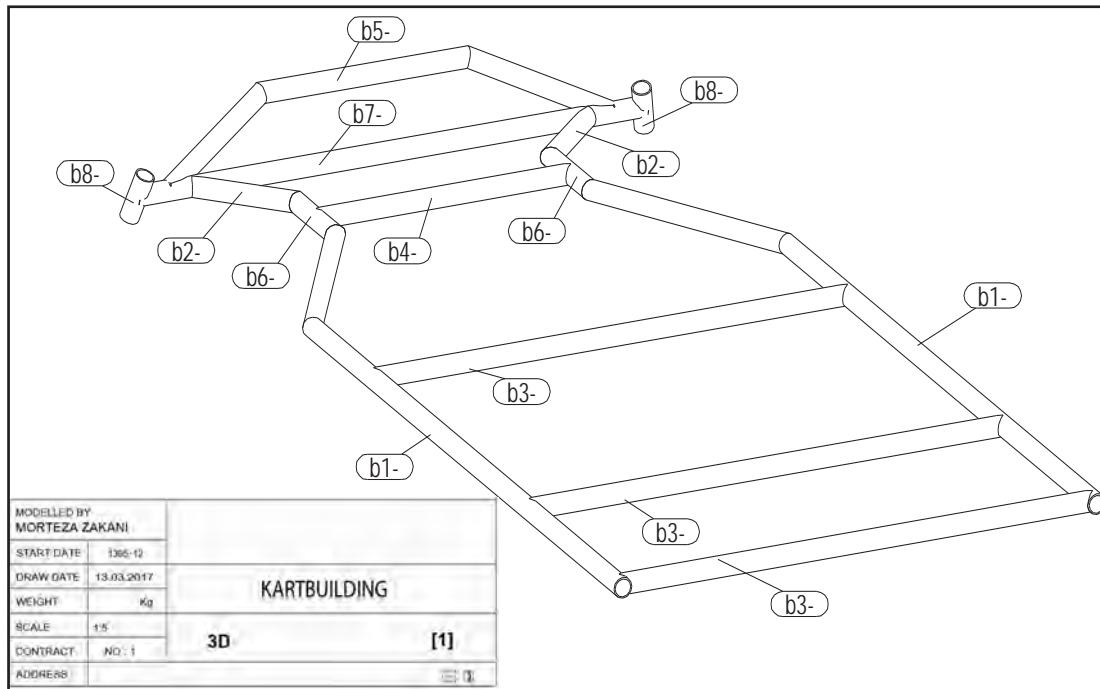
اگر هدف ما ساخت کل ماشین بود شرح فعالیت‌ها به شکل زیر قابل تفکیک بود و بدیهی است که هر کدام از این فعالیت‌ها به زیر فعالیت‌های مربوط به خودش تفکیک پذیر می‌باشد.

- طراحی و ساخت سیستم تولید قدرت
- طراحی و ساخت سیستم انتقال قدرت
- طراحی و ساخت سیستم چرخ بندی و ترمزها
- طراحی و ساخت سیستم بدنه اطاق و شاسی
- طراحی و ساخت سیستم هدایت و فرمان

که از پروژه‌های ذکر شده بالا، در این درس به ساخت شاسی این ماشین می‌پردازیم.

از آنجا که موضوع پروژه ما صرفاً ساخت شاسی این ماشین می‌باشد در ادامه به توضیح و تفکیک شاسی این ماشین و خرد کردن فعالیت‌های مربوط به آن خواهیم پرداخت.

نقشه کامل شاسی ماشین و تفکیک به اجزای کوچکتر:



با توجه به نقشه داده شده، قبل از شروع کار عملی باید برنامه ریزی صحیحی جهت ساخت پروژه انجام دهیم.

**گام اول:** نقشه خوانی و تفکیک نقشه به قطعات مختلف

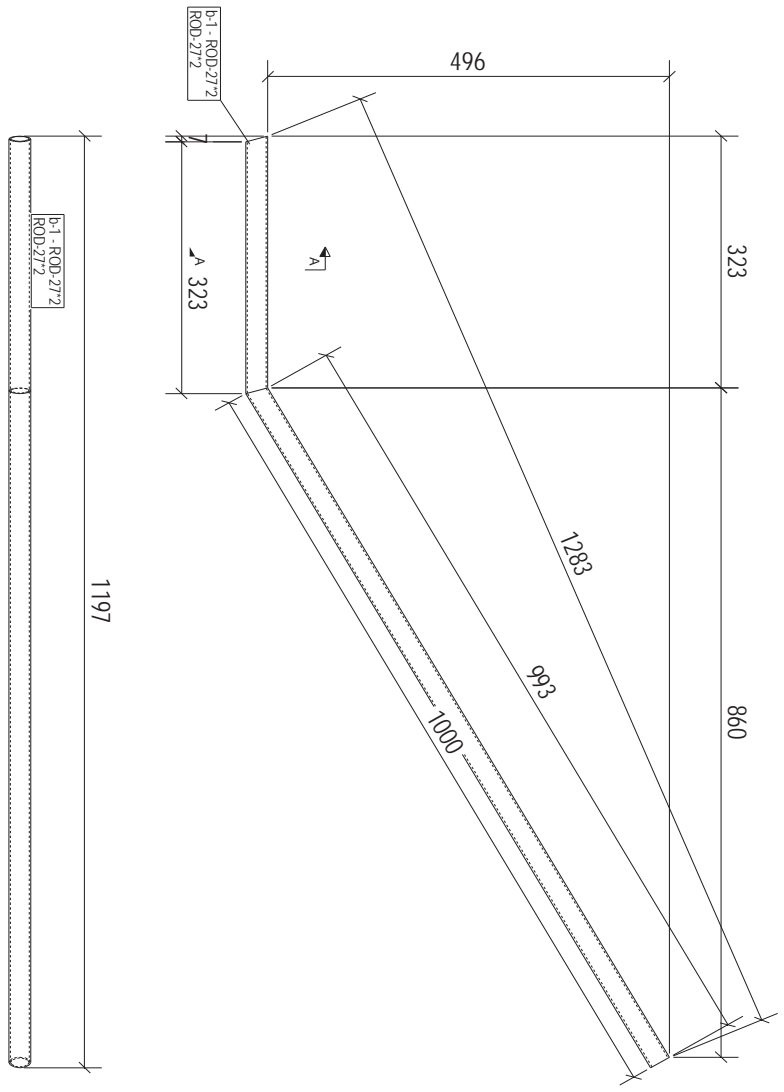
برای طراحی و نقشه کشی قطعات صنعتی می توان از روش های ترسیمی دستی و نرم افزارهای مختلف کامپیوتری استفاده نمود.

برای طراحی نقشه های صنعتی می توان از نرم افزارهایی مانند Inventor، Mechanical solidwork، Catia و همچنین برای طراحی نقشه های سازه می توان از نرم افزار x-steel (Tekla structure) استفاده نمود. لازم به توضیح است با استفاده از این نرم افزارها می توان پس از طراحی مدل اولیه سه بعدی، نقشه کلیه اجزا را به تفکیک از نرم افزار گرفت.

نقشه های آماده در این مبحث با استفاده از نرم افزار Tekla طراحی شده است.

همان طور که در نقشه مشاهده می شود، ابتدا مدل سه بعدی اولیه توسط نرم افزار طراحی شده و بعد از آن نقشه به قطعات کوچکتر قابل ساخت تفکیک می شود و نقشه هر یک از اجزا ارائه می شود و پس از ساخت تمام اجزا به صورت جداگانه، آنها را مونتاژ می کنند. در نقشه ارائه شده کل شاسی به ۸ قطعه تفکیک شده که از b1 تا b8 نامگذاری شده است. نقشه هر کدام از ۸ قطعه نیز به صورت جداگانه در ادامه آورده شده است.

PART	PHASE	NUMBER
b-1	2	2



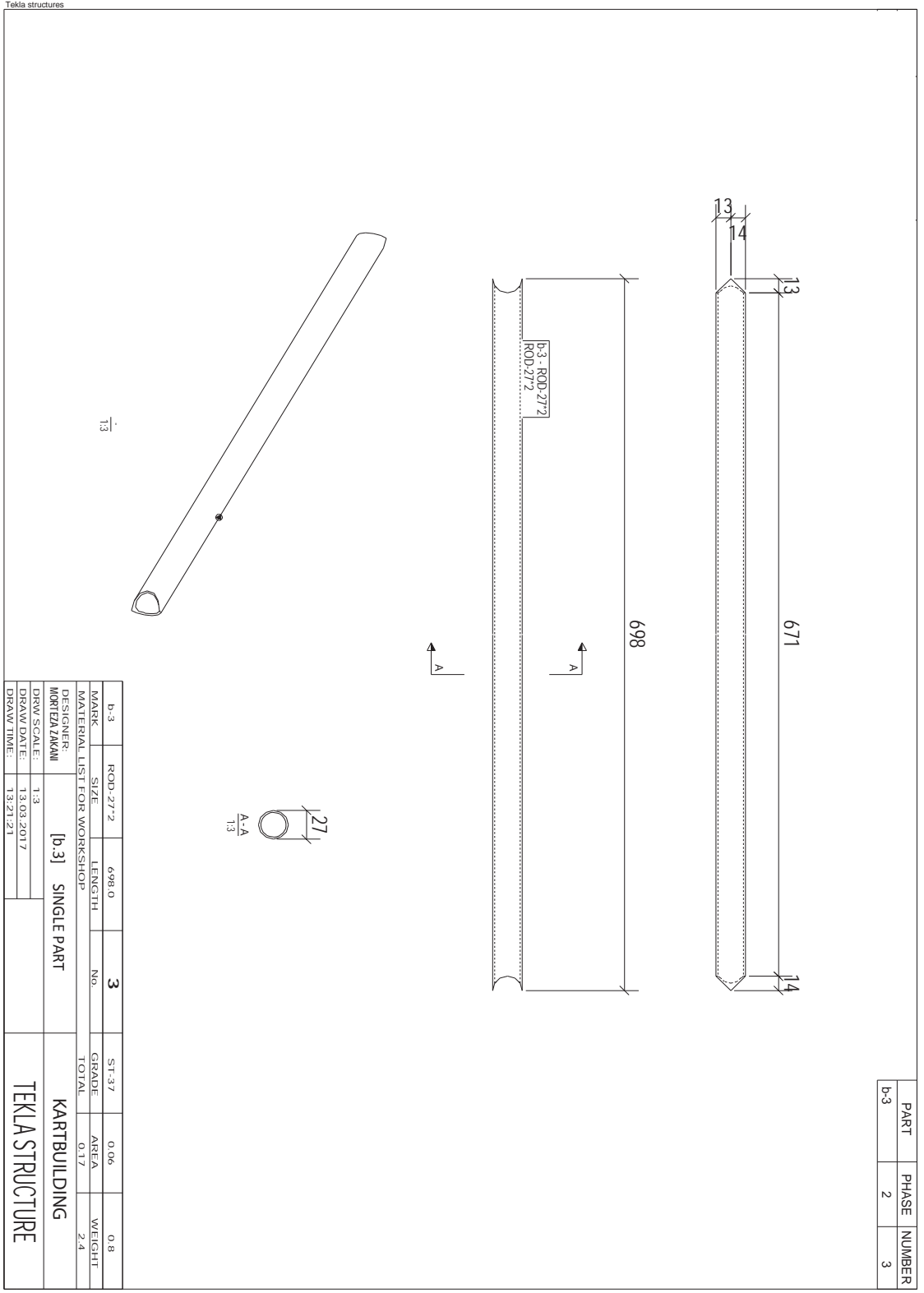
b-1	ROD-272	1323.3	2	ST-37	0.11	1.6
MARK SIZE		LENGTH	No.	GRADE	AREA	WEIGHT
MATERIAL LIST FOR WORKSHOP						
DESIGNER		[b.1]	SINGLE PART		KARTBUILDING	
MORTEZA ZAKAMI				TEKLA STRUCTURE		
DRAW/SCALE:		1:5				
DRAW/DATE:		13.03.2017				
DRAW/TIME:		13:21:16				

Tekla structures



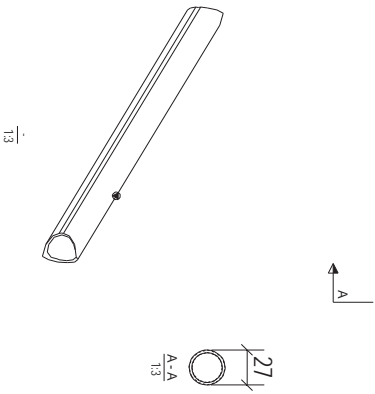
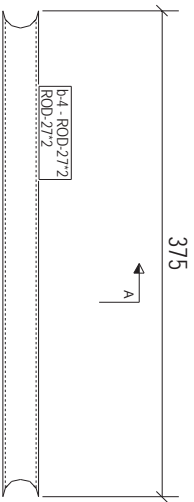
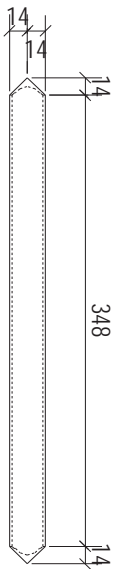


PART	PHASE	NUMBER
b-3	2	3



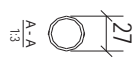
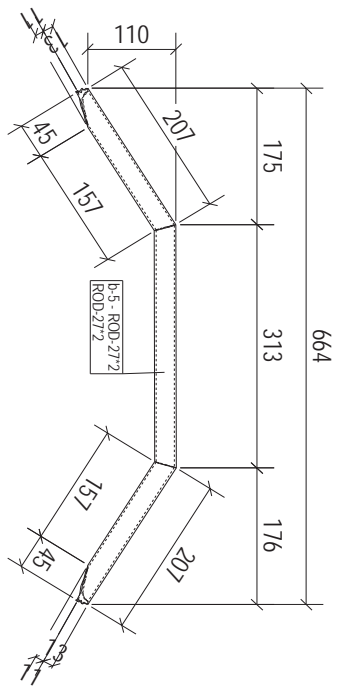
Tekla structures

PART	PHASE	NUMBER
b-4	2	1



MARK	SIZE	LENGTH	No.	GRADE	AREA	WEIGHT
b-4	ROD-27*2	374.7	1	ST-37	0.03	0.4
MATERIAL LIST FOR WORKSHOP				TOTAL	0.03	0.4
DESIGNER: MORTZA ZAKANI		[b-4] SINGLE PART		KARTBULDING		
DRW SCALE: 1:3				TEKLA STRUCTURE		
DRAW DATE: 13.03.2017						
DRAW TIME: 13:21:23						

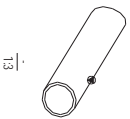
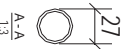
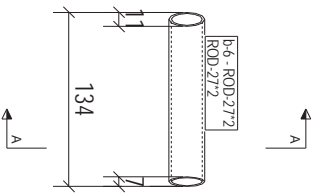
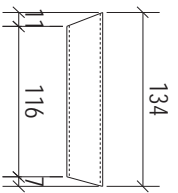
PART	PHASE	NUMBER
b-5	2	1



b-5	ROD-27*2	718.4	1	ST-37	0.06	0.8
MARK	SIZE	LENGTH	No.	GRADE	AREA	WEIGHT
MATERIAL LIST FOR WORKSHOP				TOTAL	0.06	0.8
DESIGNER: MORTEZA ZAKANI				KARTBULDING		
DRAW SCALE: 1:3				TEKLA STRUCTURE		
DRAW DATE: 13.03.2017						
DRAW TIME: 13:21:25						

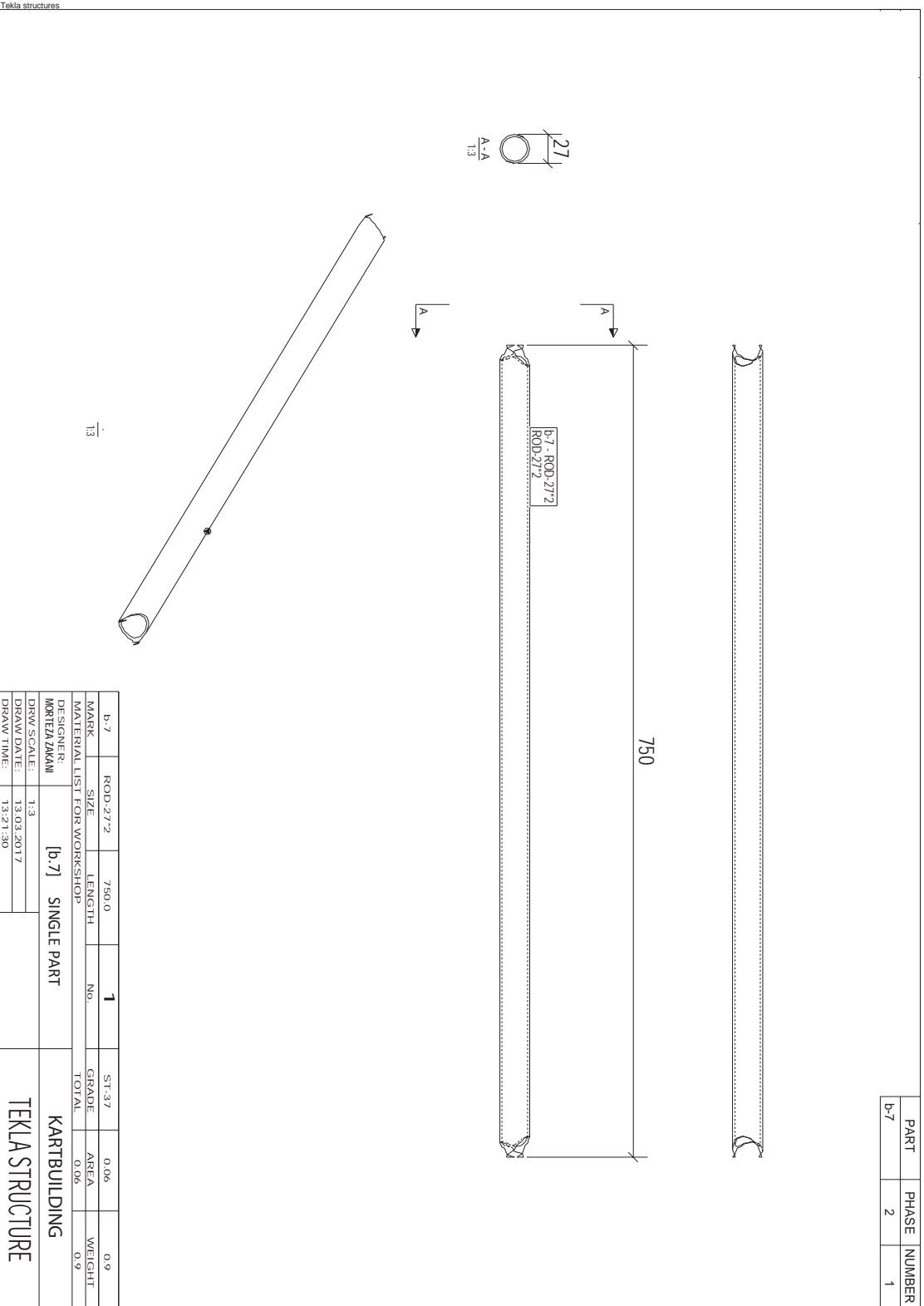
Tekla structures

PART	PHASE	NUMBER
b-6	2	2



b-6	ROD 27*2	134.1	2	ST-37	0.01	0.1
MARK	SIZE	LENGTH	NO.	GRADE	AREA	WEIGHT
MATERIAL LIST FOR WORKSHOP						
DESIGNER:		[b-6]		SINGLE PART		
MORTEZA ZAKANI		KARTBUILDING				
DRW SCALE:	1:3					
DRW DATE:	13.03.2017					
DRW TIME:	1:3:21:28	TEKLA STRUCTURE				

PART	PHASE	NUMBER
b-7	2	1



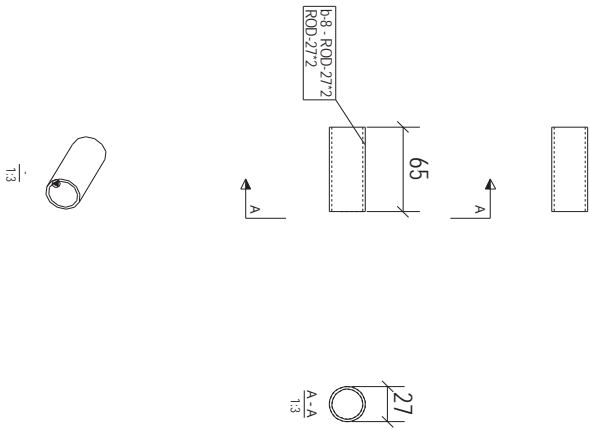
MARK	SIZE	LENGTH	No.	GRADE	AREA	WEIGHT
b-7	ROD-272	750.0	<b>1</b>	ST-37	0.06	0.9
MATERIAL LIST FOR WORKSHOP				TOTAL	0.06	0.9
DESIGNER: MORTEZA ZAKANI			[b.7] SINGLE PART	KARTBULDING		
DRAWN DATE: 13.03.2017				TEKLA STRUCTURE		
DRAWN TIME: 13:21:30						

Tekla structures



Tekla structures

PART	PHASE	NUMBER
b-8	2	2



b-8	ROD-27*2	65.0	2	ST-37	0.01	0.1
MARK	SIZE	LENGTH	No.	GRADE	AREA	WEIGHT
MATERIAL LIST FOR WORKSHOP				TOTAL	0.01	0.2
DESIGNER		[b.8]		KARTBULDING		
MORTEZA ZAKANI		SINGLE PART		TEKLA STRUCTURE		
DRAW SCALE:		1:3				
DRAW DATE:		13.03.2017				
DRAW TIME:		13:21:32				

پس از طراحی و تفکیک نقشه اجزای مختلف را در جدول زیر قرار می‌دهیم.  
با استفاده از این جدول می‌توان برنامه‌ریزی مناسبی جهت ادامه فعالیت انجام داد.

### مشخصات قطعات شاسی

نام قطعه (شماره نقشه)	تعداد (عدد)	طول (میلی‌متر)	قطر / ضخامت (میلی‌متر)	جنس قطعه
Frame b _۱	۲	۱۳۲۳	بدون درز ۲۷	فولاد St۳۷
Frame b _۲	۲	۱۵۶	بدون درز ۲۷	فولاد St۳۷
Frame b _۳	۳	۶۹۸	بدون درز ۲۷	فولاد St۳۷
Frame b _۴	۱	۳۷۵	بدون درز ۲۷	فولاد St۳۷
Frame b _۵	۱	۷۱۸	بدون درز ۲۷	فولاد St۳۷
Frame b _۶	۲	۱۳۴	بدون درز ۲۷	فولاد St۳۷
Frame b _۷	۱	۷۵۰	بدون درز ۲۷	فولاد St۳۷
Frame b _۸	۲	۶۵	بدون درز ۲۷	فولاد St۳۷

با توجه به نوع کاربری ماشین (Race یا Offroad) و طراحی، ممکن است نوع و اندازه پروفیل‌ها متفاوت باشد یا جنس قطعات از آلیاژهای آلومینیوم یا تیتانیوم انتخاب شود.

نکته



### گام دوم: برآورد مواد اولیه و هزینه خرید

پس از مشخص شدن ابعاد، اندازه و تعداد قطعات و همچنین نوع و جنس پروفیل مورد نیاز می‌توان جهت خرید مواد اولیه اقدام نمود و تهیه جدول ذیل می‌تواند در برنامه‌ریزی و مدیریت هزینه‌ها به ما کمک کنند.

نام قطعه (شماره نقشه)	تعداد (عدد)	طول هر قطعه (میلی‌متر)	مقدار مورد نیاز کل (متر)	قیمت
Frame b _۱	۲	۱۳۲۳	۲۶۴۶	۱۲/۰۰
Frame b _۲	۲	۱۵۶	۳۱۲	۱/۴۰۰
Frame b _۳	۳	۶۸۹	۲۰۹۴	۹/۵۰۰
Frame b _۴	۱	۳۷۵	۲۷۵	۱/۷۰۰
Frame b _۵	۱	۷۱۸	۷۱۸	۳/۲۰۰
Frame b _۶	۲	۱۳۴	۲۶۸	۱/۲۰۰
Frame b _۷	۱	۷۵۰	۷۵۰	۳/۴۰۰
Frame b _۸	۲	۶۵	۱۳۰	۶۰۰

در محاسبات بالا قیمت هر شاخه ۶ متری لوله فولادی ۲۷ بدون درز حدود ۲۷۰۰۰ تومان در نظر گرفته شده است.

نکته



فعالیت



مجموع طول لوله‌های مورد نیاز برای ساخت شاسی، با توجه به جدول بالا حدود ۷ متر می‌باشد. اگر برای سفارش و تهیه لوله فقط ۷ متر لوله خریداری شود، آیا برای ساخت پروژه کافی خواهد بود یا خیر؟ چرا؟ پیشنهاد شما برای تولید انبوه این محصول چیست؟

### گام سوم: تهیه مواد اولیه

با توجه به حجم تولید (منفرد یا انبوه) می‌توان از منابع مختلف مانند بازارهای مختلف فروش آهن‌آلات و پروفیل و یا از کارخانه‌های سازنده لوله و پروفیل اقدام به تهیه مواد اولیه نمود.

تحقیق



تحقیق کنید در محل زندگی شما تهیه مواد اولیه از چه بازارهایی و با چه قیمت‌هایی امکانپذیر می‌باشد.

### گام چهارم: تهیه ابزار و ماشین‌آلات

جهت ساخت پروژه به ابزار و تجهیزاتی مانند اره‌دیسکی، اره‌دستی، خم‌کن لوله، دستگاه جوشکاری الکتروود دستی، متر، گونیا، خط‌کش و غیره نیاز می‌باشد، که در طول این دوره با آنها آشنا شده و نحوه کار با آنها را می‌آموزید.

### گام پنجم: تهیه جدول زمان‌بندی و تشریح فعالیت‌ها

زمان‌بندی فرایندی ضروری برای مدیریت و تکمیل به موقع پروژه است که می‌تواند شامل اطلاعاتی مانند مدت زمان انجام فعالیت، وابستگی فعالیت‌ها به یکدیگر، توالی اجرای عملیات و سایر موارد باشد که می‌توان از این اطلاعات برای تفسیر مناسب منابع در طول زمان استفاده نمود.

داشتن یک برنامه زمان‌بندی مناسب می‌تواند تأثیر زیادی بر افزایش کارایی و رسیدن به هدف داشته باشد. برای نوشتن یک برنامه زمان‌بندی نیاز است ابتدا کلیه فعالیت‌های پروژه تفکیک شده یا اصطلاحاً خرد شود سپس به هر کدام از فعالیت‌ها زمان اختصاص داده شود که این کار در جدول زیر آمده است.

### تفکیک فعالیت‌ها

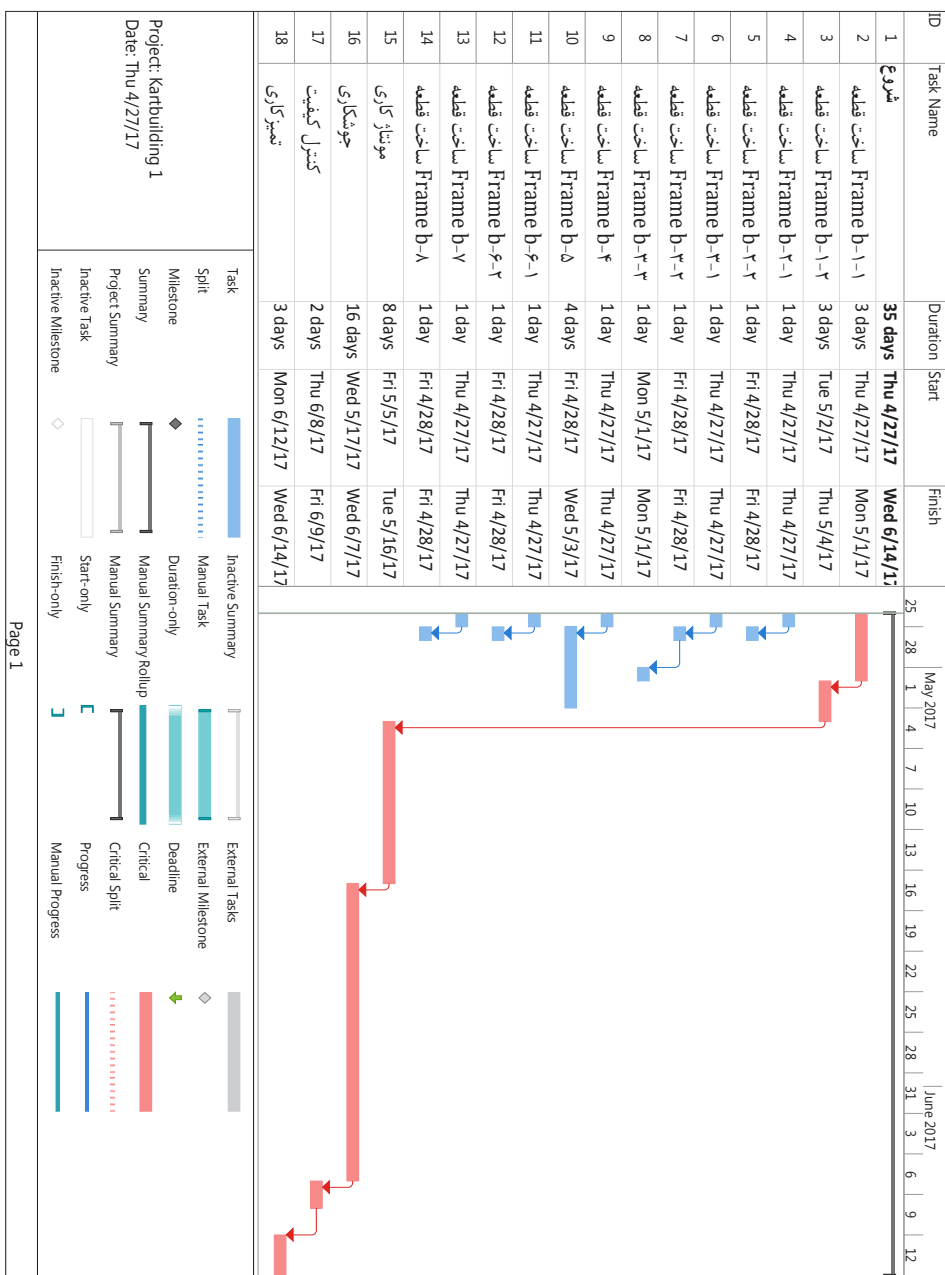
ردیف	نوع فعالیت	عملیات مورد نیاز	زمان (ساعت)
۱	ساخت قطعه ۱-۱- Frame b	خط کشی - برشکاری - فابری - جوشکاری	۳ ساعت
۲	ساخت قطعه ۱-۲- Frame b	خط کشی - برشکاری - فابری - جوشکاری	۳ ساعت
۳	ساخت قطعه ۲-۱- Frame b	خط کشی - برشکاری	۱ ساعت
۴	ساخت قطعه ۲-۲- Frame b	خط کشی - برشکاری	۱ ساعت
۵	ساخت قطعه ۳-۱- Frame b	خط کشی - برشکاری	۱ ساعت

۱ ساعت	خط کشی - برشکاری	ساخت قطعه ۲-۳- b Frame	۶
۱ ساعت	خط کشی - برشکاری	ساخت قطعه ۳-۳- b Frame	۷
۱ ساعت	خط کشی - برشکاری	ساخت قطعه ۴- b Frame	۸
۴ ساعت	خط کشی - برشکاری - خمکاری	ساخت قطعه ۵- b Frame	۹
۱ ساعت	خط کشی - برشکاری	ساخت قطعه ۱-۶- b Frame	۱۰
۱ ساعت	خط کشی - برشکاری	ساخت قطعه ۲-۶- b Frame	۱۱
۱ ساعت	خط کشی - برشکاری	ساخت قطعه ۷- b Frame	۱۲
۱ ساعت	خط کشی - برشکاری	ساخت قطعه ۸- b Frame	۱۳
۸ ساعت	علامت گذاری و خال بندی	مونتاژ کاری	۱۴
۱۶ ساعت	جوشکاری قوسی الکتروود دستی	جوشکاری	۱۵
۲ ساعت	کنترل ابعادی و کیفیت جوش و اصلاح عیوب احتمالی	کنترل کیفیت	۱۶
۳ ساعت	سنگ زنی	تمیز کاری	۱۷
۴۹ ساعت			جمع کل

برای نوشتن برنامه زمان بندی می توان از نرم افزارهای مختلفی مانند MS Project Primavera Project Kiek Start استفاده کرد که زمان بندی زیر توسط نرم افزار MS Project تهیه شده است.

جدول زمان بندی ساخت شاسی ماشین کارتینگ (نرم افزار Microsoft Project) آماده نمودن جدول زمان بندی فوق، برای درک بهتر مطالب، هر یک ساعت معادل یک روز در نظر گرفته شده است. اگر بخواهیم کلیه فعالیت ها را توسط یک نفر انجام دهیم، باید فعالیت ها به صورت متوالی انجام شده و پس از اتمام یک فعالیت، فعالیت بعدی آغاز شود، که در این صورت زمان انجام کل پروژه برابر با مجموع زمان های کلیه فعالیت ها می باشد.

ولی می توان با تفکیک صحیح فعالیت ها و انجام آنها توسط افراد یا گروه های مختلف، چند فعالیت را به صورت هم زمان انجام داد که شناخت هر چه بهتر ارتباط بین فعالیت ها و نحوه وابستگی آنها به یکدیگر می تواند در کاهش زمان و هزینه تمام شده پروژه بسیار مفید باشد.







به جدول زمان بندی فوق نگاه کنید.  
 زمان ساخت قطعه Frame b-۱-۱ و قطعه Frame b-۱-۲ یکسان و برابر ۳ ساعت می باشد.  
 چرا طول خط قطعه دوم طولانی تر از قطعه دوم می باشد.

### گام ششم: آغاز عملیات اجرایی

پس از طی کردن مراحل فوق و برنامه ریزی کامل جهت ساخت پروژه اکنون زمان ساخت آن فرا رسیده است.  
 کلیه مراحل را با هماهنگی هنرآموز خود انجام دهید.

### پروژه های پیشنهادی

	ساخت ویلچیر
	ساخت وسیله بدنسازی
	ساخت دوچرخه

## فصل ۱

# برش کاری پروفیل



پروفیل‌ها در صنعت امروز و در زندگی انسان‌ها نقش مهمی ایفا می‌کنند و به منظور کاهش وزن و افزایش قابلیت‌های کاربردی در طیف وسیعی از مصنوعات مختلف استفاده می‌شوند. پروفیل‌ها در صنایع خودروبی، ورزشی، ساختمان، حمل‌ونقل، دریایی و ساختمان کاربرد فراوان دارند. مرحله اول ساخت مصنوعات فلزی سنگین، برشکاری پروفیل‌ها می‌باشد. برشکاری‌هایی که در این مبحث اتفاق می‌افتد اغلب همراه با براده‌برداری بوده که شامل برشکاری با اره‌های مختلف است. لذا در این بخش به بررسی برشکاری با اره پروفیل‌بر خواهیم پرداخت.

### شایستگی برشکاری با اره پروفیل بر

هدف از این شایستگی، شناسایی انواع پروفیل ها و کاربرد هر یک در ساخت مصنوعات فلزی است. تا با بدست آوردن توانایی خواندن نقشه های ساده و پیچیده مصنوعات پروفیلی، اره مناسب را انتخاب نموده و پس از تنظیم زوایای برشکاری، در نهایت با انجام برشکاری صحیح به ساخت مصنوعات پروفیلی دست یابند. در این واحد یادگیری ابتدا دسته بندی انواع پروفیل ها ارائه می شود، سپس روش های برشکاری پروفیل و تجهیزات مربوط به هر روش بیان می گردد. در پایان ارزشیابی نهایی از این واحد شایستگی برای ارزیابی شایستگی کسب شده توسط هنرجویان، به صورت عملی انجام می شود.

### استاندارد عملکرد

پس از اتمام واحد یادگیری و کسب شایستگی برشکاری با اره پروفیل بر هنرجویان قادر به استخراج اطلاعات مورد نظر از نقشه و انتخاب اره مناسب (از نظر نوع و شکل تیغه و قابلیت برشکاری) بوده و بتوانند برشکاری را انجام دهند.

## پروفیل‌ها دسته‌ای از مصنوعات نیم‌ساخته فلزی هستند

پروفیل در صنایع ساختمان، هوافضا، خودرو، حمل و نقل، تزیینات و دکوراسیون، دستگاه‌های ورزشی به کار می‌رود. هدف از این کاربرد افزایش استحکام و کاهش وزن سازه است (شکل ۱-۱).



شکل ۱-۱- کاربرد پروفیل‌ها

- آیا پروفیل‌هایی که در ساخت مصنوعات بالا استفاده شده‌اند همه از یک نوع هستند؟
- در صورت تفاوت بین این پروفیل‌ها آیا می‌توان آنها را دسته‌بندی کرد؟

بحث کلاسی



## انواع پروفیل

پروفیل‌ها می‌توانند شکل، جنس و ابعاد مختلفی داشته باشند. به طور معمول پروفیل‌های فلزی را براساس جرم آنها دسته‌بندی می‌کنند (جدول ۱-۱).

جدول ۱-۱- دسته‌بندی انواع پروفیل از نظر وزن		
توضیحات	تصویر	نوع پروفیل
مانند پروفیل‌های آلومینیوم		سبک
مصنوعات توخالی و کوچک فولادی		نیمه‌سنگین
مصنوعات توپر و بزرگ فولادی		سنگین

پروفیل‌ها را می‌توان بر حسب سطح مقطع و جنس نیز دسته‌بندی نمود.

روش تولید هر یک از پروفیل‌های زیر را بیان کنید.  
 الف) پروفیل آلومینیومی در پنل تخت‌های بیمارستانی  
 ب) پروفیل آلومینیومی قاب پنجره‌های دوجداره  
 ج) پروفیل فولادی قاب درب‌های ساختمان  
 د) تیرهای فولادی در صنایع ساختمان

نکته



پژوهش






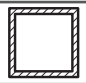
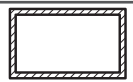
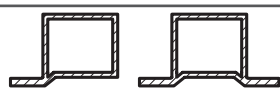
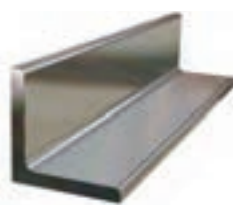
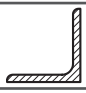
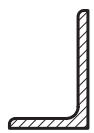
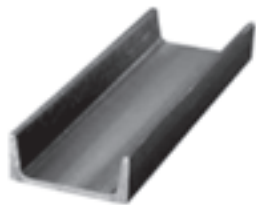

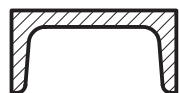
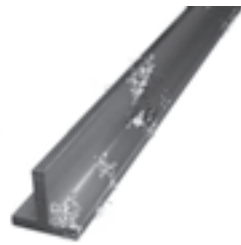

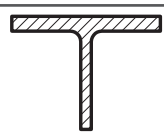

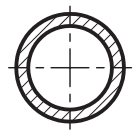
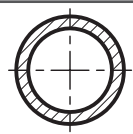
برخی از کاربردهای پروفیل‌های سبک را که در محیط اطراف خود می‌بینید بیان نمایید.

**پروفیل‌های سبک** پروفیل‌های آلومینیومی که به طور معمول به روش اکستروژن تولید می‌شوند در دسته پروفیل‌های سبک قرار می‌گیرند. این دسته از پروفیل‌ها در صنایعی که نیاز به وزن کم است مانند صنایع هوا و فضا کاربرد دارند (شکل ۲-۱).


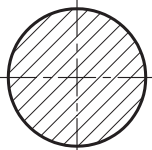
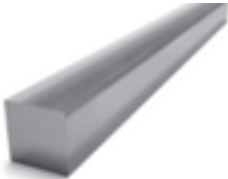
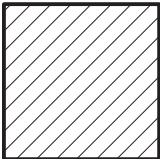

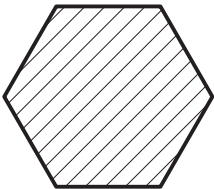
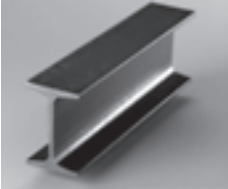
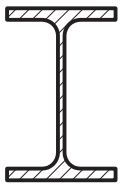
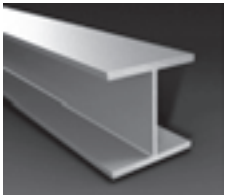
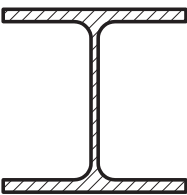

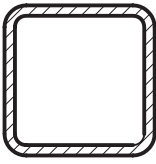


شکل ۲-۱- کاربرد پروفیل‌های سبک در ساخت مریخ‌نورد و سفینه حامل آن

پروفیل‌های نیمه سنگین این دسته از پروفیل‌ها معمولاً از مقاطع توخالی و کوچک فولادی می‌باشند که با روش‌های نورد، کشش و آهنگری تولید می‌شوند (جدول ۲-۱).

جدول ۲-۱- انواع پروفیل‌های نیمه سنگین			
نوع	تصویر	نوع مقطع	سطح مقطع
قوطی		مربعی	
		مستطیل	
		خاص (زهوار)	
نبشی		بال مساوی	
		بال نامساوی	
ناودانی		بال موازی	
		بال شیب‌دار	
سه پری		لبه گرد	
		لبه تیز	
لوله		درزدار	
		بدون درز	

پروفیل‌های سنگین این پروفیل‌ها از جنس فولاد می‌باشند که با استفاده از عملیات کار گرم تولید می‌شوند (جدول ۳-۱).

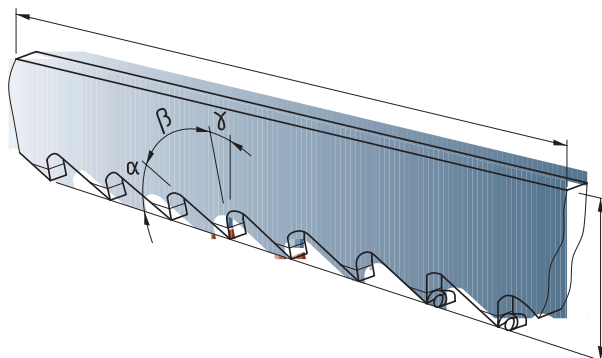
جدول ۳-۱- انواع پروفیل‌های سنگین			
نوع	نام	تصویر	سطح مقطع
میله <sup>۱</sup>	گرده		
	چهارپهلوی		
	چندپهلوی		
پروفیل‌های ساختمانی	تیر آهن I		
	تیر آهن H		
	قوطی		





فرق تیر آهن H و I را بیان نمایید. (مراجعه به جداول اشتال)

## برشکاری باره



شکل ۳-۱- نمایی از لبه تیغه اره



- علت پشت سر هم قرار گرفتن دندانه‌های گوه‌ای در اره چیست؟ (شکل ۳-۱)
- نام قسمت‌های مشخص شده در شکل ۳-۱ را بیان نمایید.

### اره

یکی از ابزارهای برشکاری و تغییر شکل مکانیکی می باشد که عمل شیار زنی و برشکاری را با براده برداری انجام می دهد (شکل ۴-۱).



شکل ۴-۱



شکل ۱-۵- تیغه های مختلف اره

### پارامترهای برشکاری با اره

پارامترهای موجود در اره به صورت زیر تقسیم می شوند:

الف: جنس تیغه

ب: زوایای موجود در اره

پ: گام اره

ت: شکل و ابعاد تیغه

جنس تیغه

شکل ۱-۵ تیغه‌های متداول در اره را نشان می‌دهد.

چه اطلاعاتی را از روی تیغه می توان بدست آورد؟

فعالیت



با راهنمایی هنر آموز محترم خود این جدول ۱-۴ را کامل نمایید.

فعالیت



جدول ۱-۴- اطلاعات روی تیغه اره

ردیف	شرکت سازنده اره	جنس تیغه	کشور سازنده	مورد استفاده
۱	بوش			برش فلز
۲			سوئیس	برش چوب

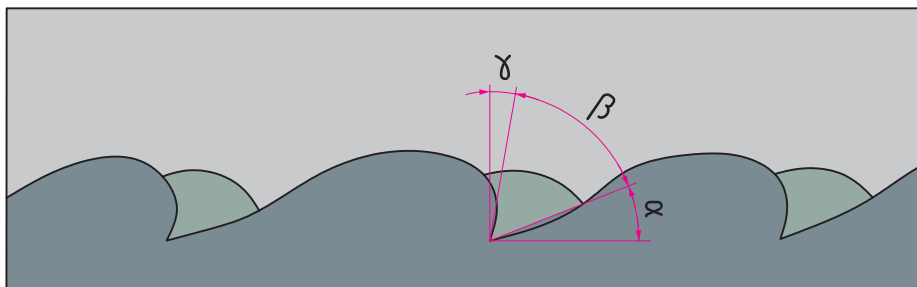
### زوایای موجود در اره

شکل ۱-۶ زوایای موجود در دندانه های اره را نشان می‌دهد.

طراحی این زوایا برعهده شرکت سازنده است و در موقع خرید نمی توان هیچ تغییری در آن ایجاد نمود (جدول ۱-۵).

نکته





شکل ۱-۶- زوایای دندانه در اره

جدول ۱-۵- زوایای اره			
پارامتر	نام	میزان پارامتر	وظیفه
$\gamma$	زاویه هادی	۰ - ۱۰	هدایت براده‌ها
$\beta$	زاویه گوه (زاویه دندانه)	۵۰	برشکاری و نفوذ در قطعه
A	زاویه آزاد	۳۰ - ۴۰	کاهش اصطکاک و لغزش آسان اره

جنس قطعه در زوایای ساخت اره تاثیر گذار است و سازندگان اره با توجه به این مورد اقدام به طراحی و ساخت اره می نمایند ( جدول ۱-۶).

نکته



جدول ۱-۶- روند تغییرات پارامترها در اره			
ردیف	پارامتر و خصوصیات	قطعات نرم	قطعات سخت
۱	نوع براده	بزرگ، پیوسته و شکل پذیر	کوچک، ترد و شکننده
۲	زاویه آزاد	ثابت	ثابت
۳	زاویه براده برداری	زیاد	کم
۴	تعداد دندانه‌ها	کم	زیاد
۵	اندازه دندانه	درشت	ریز

### گام اره عامل انتخاب تیغه

نکته ای که در هنگام خریداری اره باید در نظر گرفت، تعداد دندانه در هر اینچ ( گام اره ) می باشد. این مسئله عامل انتخاب اره است. شکل ۱-۷ تیغه اره های موجود برای برش جنس های مختلف را نشان می دهد. به نظر شما چه رابطه ای بین جنس قطعه و گام تیغه وجود دارد؟ جدول ۱-۷ را کامل نمایید.



شکل ۷-۱- تیغه‌های مختلف برای برش الف (چوب، ب) فلز

جدول ۷-۱- روند تغییر دندان در اره

قطعات نرم	قطعات سخت	تعداد دندانه
کم	زیاد	

با توجه به مطالب فوق شرکت های سازنده ابزار با بهینه ترین پارامتر ها و گام، اقدام به تولید اره برای برش های مختلف نموده اند ( جدول ۷-۱).

جدول ۸-۱- تغییرات تعداد دندانه در اره

تعداد دندانه در هر اینچ	میزان سختی	جنس قطعه	ردیف
۱۴ - ۱۶	نرم	مس	۱
۱۸ - ۲۲	سختی کم (استحکام کمتر از $600 \text{ (N/mm}^2\text{)}$ )	فولاد معمولی	۲
۲۸ - ۳۲	سختی زیاد (استحکام بیشتر از $600 \text{ (N/mm}^2\text{)})$	فولاد استحکام بالا و چدن‌ها	۳

ضخامت مواد نیز در انتخاب گام تیغه تاثیر گذار است. شکل ۸-۱ این رابطه را نشان می دهد. با بهره مندی از دانش هنر آموز محترم خود این رابطه را استخراج نمایید.

فعالیت

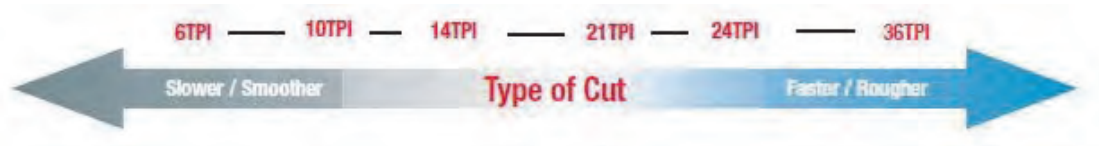


METAL		
Teeth per Inch	Type of Cut	Materials
14-18	Smooth	Thick material
24	Smooth	Thin material
36	Very Smooth	Very thin material

شکل ۸-۱- رابطه ضخامت ماده برش با گام تیغه



سرعت برشکاری و سطح برش با گام اره رابطه دارد. با بهره مندی از دانش هنر آموز محترم خود از شکل ۹-۱ این رابطه را استخراج نمایید و جدول ۹-۱ را تکمیل کنید.



شکل ۹-۱- رابطه گام با سرعت برش و سطح برش

جدول ۹-۱- رابطه گام با سرعت برشکاری و سطح برش		
گام زیاد	گام کم	
		سطح برش
		سرعت برشکاری

### شکل و ابعاد تیغه

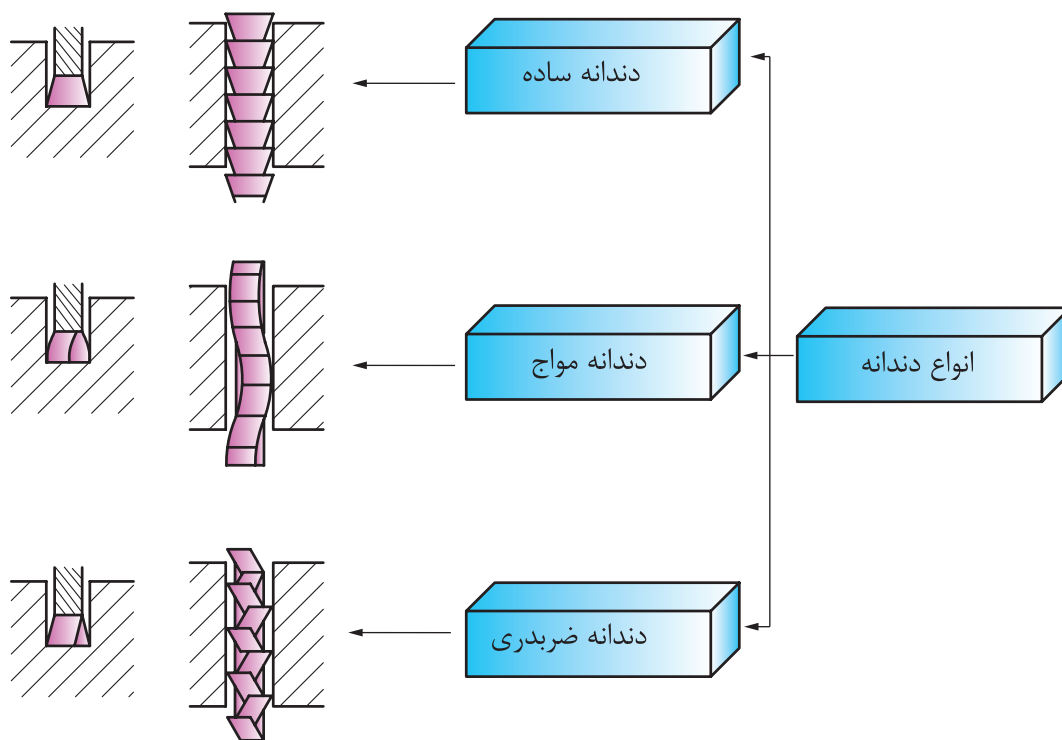
نیاز به برشکاری های مختلف در مسیر های طولی، و زاویه ای و حالات دیگر منجر به ساخت دستگاه های مختلف اره با تیغه های متفاوت شده است که عبارت اند از:

الف) تیغه های خطی

ب) تیغه های دیسکی

### فاصله هوایی برش و انواع دندانه در اره

در اره به منظور کاهش اصطکاک و جلوگیری از گیر کردن اره، دندانه اره را به نحوی طراحی می کنند که شیار برش عریض تر از پهنای تیغه ایجاد شود. شکل ۱۰-۱ انواع نحوه قرار گیری دندانه در اره را نشان می دهد.



شکل ۱-۱۰- انواع دندان در اره

## انواع اره

اره بر اساس نوع نیروی اعمالی به دو دسته دستی و ماشینی تقسیم می‌شوند.

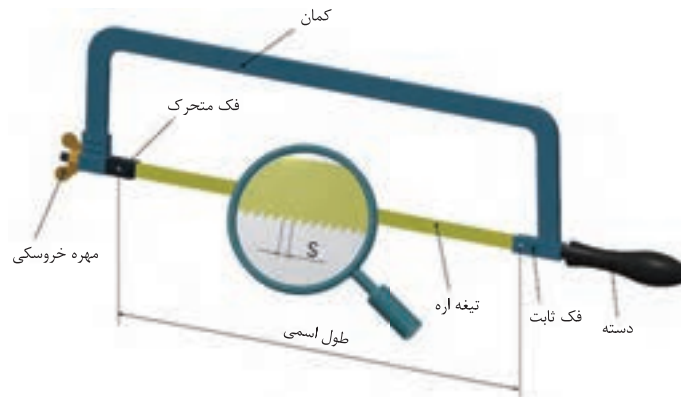
### انواع اره دستی

شکل ۱-۱۱ تقسیم بندی اره دستی را از نظر نوع کمان نشان می‌دهد:

	اره ثابت
	اره قابل تنظیم
	اره ظریف
شکل ۱-۱۱- انواع کمان اره	

## اجزای کمان اره

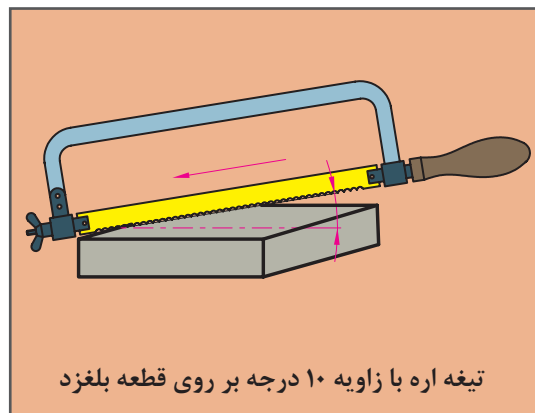
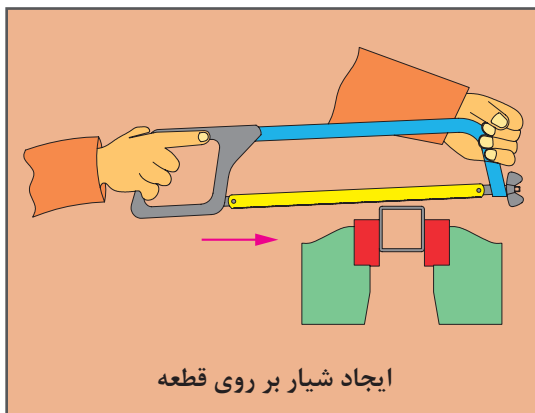
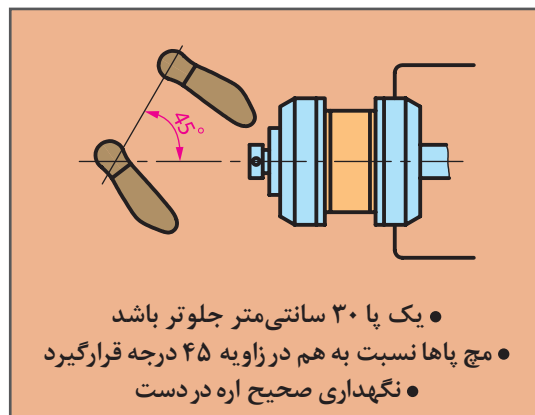
شکل ۱-۱۲ اجزای کمان اره دستی را نشان می دهد.



شکل ۱-۱۲- اجزای کمان اره

## مراحل برشکاری با کمان اره

شکل ۱-۱۳ مراحل برشکاری با اره دستی را نشان می دهد:



شکل ۱-۱۳- مراحل برشکاری

از آنجایی که در کمان اره، زاویه دندان تیغه رو به جلو بسته می شود می بایست فقط در حرکت رفت به تیغه نیرو وارد شود.

نکته



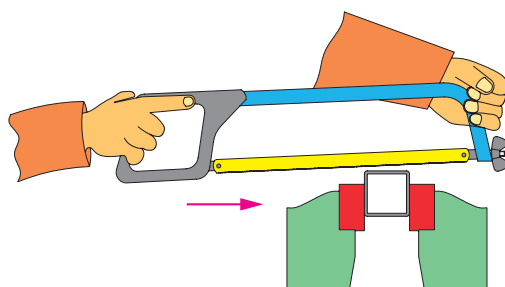
در برشکاری لوله های نازک نیز برای جلوگیری از قلاب کردن اره، لوله را بطور مداوم بچرخانید.

نکته



در برشکاری ورق های نازک، ناودانی و نبشی به منظور جلوگیری از قلاب کردن اره، قطعه را در میان دو قطعه نرم دیگر (چوب) قرار داده و به گیره ببندید و هر سه قطعه را با هم برش دهید (شکل ۱-۱۴).

نکته

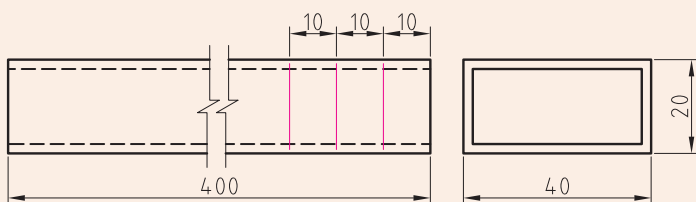


شکل ۱-۱۴- برشکاری ورق، نبشی و ناودانی با اره دستی

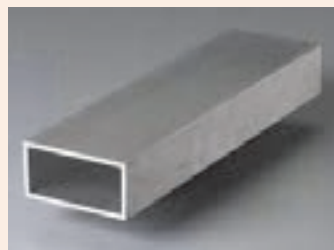
### مستقیم بری با اره دستی

یک قوطی را مطابق با نقشه ۱-۱ خط کشی و برشکاری نمایید.

فعالیت کارگاهی



نقشه ۱-۱- برشکاری مستقیم بر روی پروفیل



وسایل و تجهیزات: جدولی همانند زیر طراحی و تکمیل نمایید و تجهیزات مورد نیاز را از انبار دار محترم دریافت نمایید.



جدول تجهیزات		
ردیف	وسایل	تعداد
۱		
۲		
۳		
۴		

#### نکات ایمنی:

- قطعه را محکم به گیره ببندید و از محکم بودن تیغه اطمینان حاصل نمایید
- در هنگام برشکاری از تمام طول تیغه استفاده نمایید
- فشار بیش از حد به تیغه وارد نکنید
- قطعه را نزدیک به گیره ببندید

#### انواع اره ماشینی

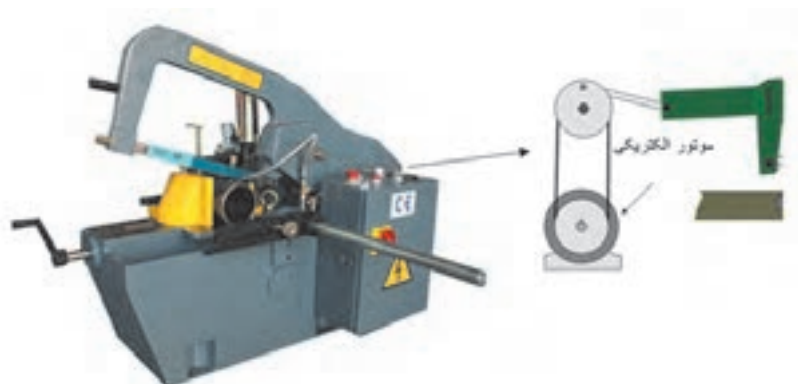
اره های ماشینی در مدل های مختلفی تولید می شوند که تفاوت آنها در شکل تیغه و نحوه برش است. جدول ۱-۱۰ دسته بندی انواع اره ها را نشان می دهد.

جدول ۱-۱- انواع دستگاه های برشکاری با اره

تصویر	جنس تیغه برش	نام اره	شکل تیغه
	HSS	اره لنگ	خطی
	HSS	اره نواری	
	سنگ فیبری	اره اصطکاکی	دیسکی
	HSS	اره صابونی	
	HSS	اره آتشی	

## اره لنگ

در این اره با استفاده از یک موتور الکتریکی و یک چرخ لنگ حرکت رفت و برگشت برای تیغه تامین می شود (شکل ۱-۱۵).



شکل ۱-۱۵-اره لنگ

در جدول ۱-۱۱ برخی از قسمت‌های ظاهری دستگاه را نشان می‌دهد.

جدول ۱-۱۱- اجزا اره لنگ		
نام	شماره	تصویر
نگهدارنده تیغه	۱	
پیچ تنظیم گیره دستگاه	۲	
مخزن آب صابون	۳	
شیلنگ آب صابون	۴	
ولوم تنظیم فشار برش	۵	
سوئیچ های روشن/خاموش اره	۶	
کلید روشن/خاموش پمپ آب صابون	۷	
کلید تغییر جهت چرخش موتور	۸	
اهرم آزاد کننده جک هیدرولیک	۹	



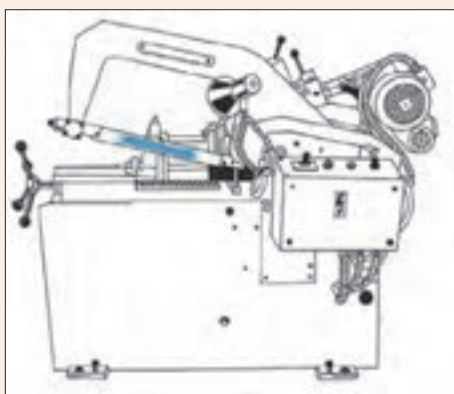
### راه اندازی و سرویس اره لنگ

با بهره مندی از راهنمایی های هنر آموز محترم خود اقدامات زیر را انجام دهید:  
الف) دستگاه اره لنگ را نظافت نمایید.

ب) تیغه جدید بر روی آن نصب کنید.

نکته: دستگاه اره لنگ در هنگام بازگشت تیغه به سمت دستگاه براده برداری می کند. در هنگام جانمایی تیغه دقت شود دندانهای تیغه به سمت دستگاه باشد ( شکل ۱-۱۶).

ج) ترکیب آب صابون را آماده و در مخزن دستگاه بریزید.



شکل ۱-۱۶- جهت قرار گیری تیغه در اره لنگ

وسایل و تجهیزات: جدولی همانند زیر طراحی و تکمیل نمایید و تجهیزات مورد نیاز را از انبار دار محترم دریافت نمایید.

جدول تجهیزات		
ردیف	وسایل	تعداد
۱		
۲		
۳		
۴		

ایمنی

در هنگام سرویس از خارج بودن دستگاه از مدار برق اطمینان حاصل نمایید.

## آب صابون

آب صابون محلولی شیری رنگ است که از ترکیب روغن آب صابون با آب، بر حسب نسبت پیشنهادی شرکت سازنده بدست می آید (شکل ۱-۱۷). معمولاً این نسبت شامل ۹۵ درصد آب و ۵ درصد روغن آب صابون است.



شکل ۱-۱۷- روش تهیه آب صابون

وظیفه آب صابون عبارت است از:

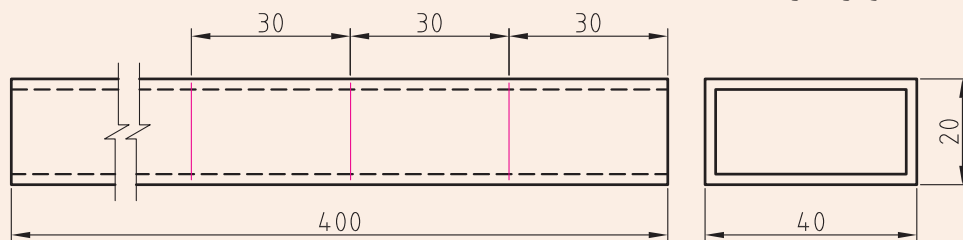
- روان کاری تیغه در محل برش
- خنک کنندگی ابزار
- شستن براده ها از مسیر برش

فعالیت کارگاهی



### سری بری با ااره لنگ

همانند شکل ۱۸-۱ تعدادی پروفیل را جهت برشکاری بصورت هم زمان و با توجه به نقشه ۱-۲ آماده سازی نمایید و برشکاری کنید.



نقشه ۱-۲- برشکاری قوطی فولادی



شکل ۱-۱۸- سری بری با استفاده از ااره لنگ

وسایل و تجهیزات: جدولی همانند زیر طراحی و تکمیل نمایید و تجهیزات مورد نیاز را از انبار دار محترم دریافت نمایید.

جدول تجهیزات		
ردیف	وسایل	تعداد
۱		
۲		
۳		
۴		

ایمنی:

- از محکم بودن گیره قبل از برشکاری اطمینان حاصل شود.
- اگر طول قطعه بلند است دنباله آن را بر روی پایه قرار دهیم.
- در هنگام برشکاری از آب صابون استفاده نمایید.
- در هنگام برشکاری مراقب گیر کردن لباس کار خود باشید.
- قطعات را با نیروی مناسب برشکاری نمایید و از افزایش نیرو به منظور کاهش زمان برشکاری خودداری نمایید.
- اگر طول برش بزرگتر از دنباله آزاد قطعه است قطعه را برعکس به گیره دستگاه ببندید.

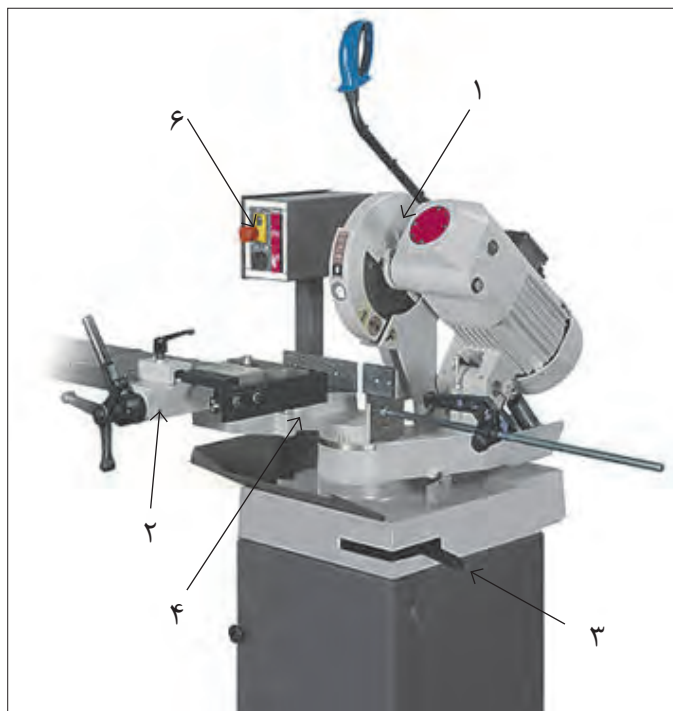
## اره آب صابونی

تیغه برش این اره دیسکی شکل می باشد و عمل برشکاری همراه با تزریق مایع خنک کننده انجام می شود (شکل ۱-۱۹).



شکل ۱-۱۹- برشکاری با اره آب صابونی

این اره توانایی تنظیم زاویه برش را دارد. برشکاری در این اره توسط اجزای مختلف انجام می‌شود که در شکل ۱-۲۰ آنها را مشاهده می‌نمایید و در جدول ۱-۱۲ متعلقات اره صابونی و وظیفه هر جز را مشاهده می‌کنید.



۵

شکل ۱-۲۰-اره آب صابونی

جدول ۱-۱۲- اجزا اره آب صابونی

ردیف	نام	وظیفه
۱	تیغه برش و قلاف محافظ	تیغه برش دیسکی به منظور برش قطعه و پوشش محافظ برای ایمنی
۲	گیره و پیچ تنظیم	نگهداشتن قطعه در وضعیت مناسب
۳	ضامن تنظیم زاویه	قفل کردن و آزاد سازی گیره
۴	زاویه سنج مدرج	نشان دهنده زاویه برش
۵	شیلنگ آب صابون	انتقال جریان آب صابون از مخزن به سمت تیغه
۶	تابلو فرمان	قطع و وصل برشکاری، روشن و خاموش کردن پمپ آب صابون



زاویه تنظیمی بر روی گیره باید بصورت متمم زاویه پخ تنظیم گردد. یعنی اگر در گوشه ای نیاز به زاویه ۶۰ درجه بر روی پروفیل باشد، باید زاویه ۳۰ را برای گیره تنظیم نماییم.



### سرویس اره صابونی

با بهره مندی از راهنمایی های هنر آموز محترم خود اقدامات زیر را انجام دهید:  
الف) دستگاه اره صابونی را نظافت نمایید.

ب) تیغه جدید بر روی آن نصب کنید.

نکته ۱: جهت تعویض تیغه ضامن قفل کننده آن را نگه داشته و با استفاده از آچار مخصوص مهره تیغه را باز نمایید ( شکل ۱-۲۱).

نکته ۲: ضامن تیغه در دستگاه های مختلف به صورت های متفاوت طراحی می شود.

نکته ۳: هر دستگاه آچار مخصوص خود را دارد.

ج) ترکیب آب صابون را آماده و در مخزن دستگاه بریزید.



شکل ۱-۲۱- ضامن و انواع آچار تعویض تیغه در اره آب صابونی

وسایل و تجهیزات: جدولی همانند زیر طراحی و تکمیل نمایید و تجهیزات مورد نیاز را از انبار دار محترم دریافت نمایید.

جدول تجهیزات		
ردیف	وسایل	تعداد
۱		
۲		
۳		

### ایمنی

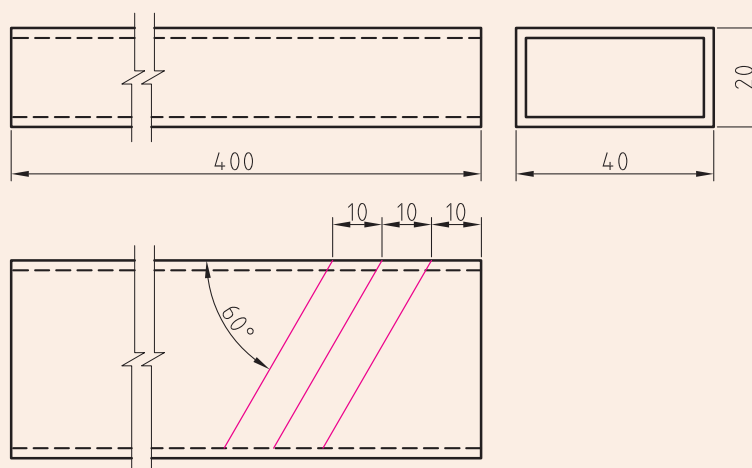
در هنگام سرویس از متصل نبودن دستگاه به برق اطمینان حاصل نمایید.





## زاویه بری

نقشه ۳-۱ را با استفاده از اره آب صابونی برشکاری نمایید.



نقشه ۳-۱- زاویه بری بر روی پروفیل

نکته: زاویه برش، بصورت متمم بر روی دستگاه تنظیم شود.  
وسایل و تجهیزات: جدولی همانند زیر طراحی و تکمیل نمایید و تجهیزات مورد نیاز را از انبار دار محترم دریافت نمایید.

جدول تجهیزات		
ردیف	وسایل	تعداد
۱		
۲		
۳		

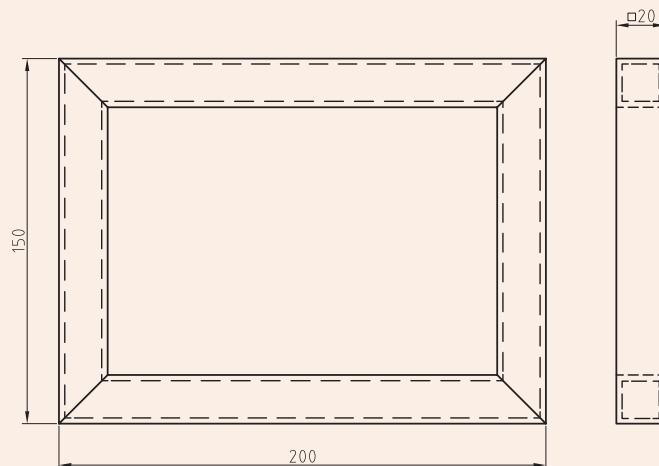
## ایمنی

- از محکم بودن گیره قبل از برشکاری اطمینان حاصل شود.
- اگر طول قطعه بلند است دنباله آن را بر روی پایه قرار دهیم.
- در هنگام برشکاری از آب صابون استفاده نمایید.
- در هنگام برشکاری مراقب گیر کردن لباس کار خود باشید.
- قطعات را با نیروی مناسب برشکاری نمایید و از افزایش نیرو به منظور کاهش زمان برشکاری خودداری نمایید.
- اگر طول برش بزرگتر از دنباله آزاد قطعه است قطعه را برعکس به گیره دستگاه ببندید.



### ساخت قاب

قوطی ۲۰×۲۰ زیر را طبق نقشه ۴-۱ با استفاده از آه آب صابونی برشکاری نمایید و پس از پلیسه گیری فصل مشترک اتصال را از نظر سطح تماس و زاویه مونتاژ بررسی نمایید.



نقشه ۴-۱- قاب پروفیلی مربعی شکل

وسایل و تجهیزات: جدولی همانند زیر طراحی و تکمیل نمایید و تجهیزات مورد نیاز را از انبار دار محترم دریافت نمایید.

جدول تجهیزات		
ردیف	وسایل	تعداد
۱		
۲		
۳		

### ایمنی

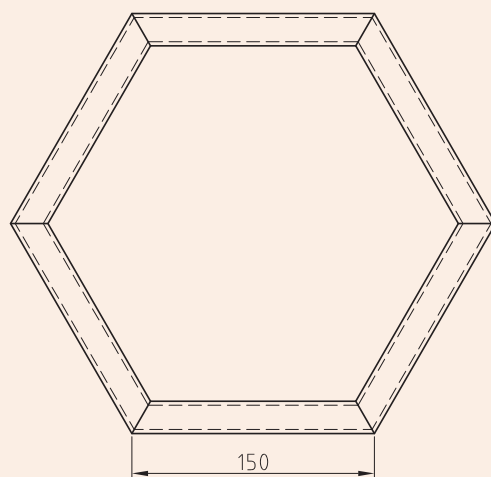
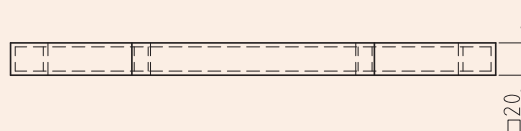
- از محکم بودن گیره قبل از برشکاری اطمینان حاصل شود.
- در هنگام برشکاری مراقب انگشتان خود باشید.
- در موقع تعویض و تنظیم قطعه دستگاه خاموش باشد.



### فارسی بری

قوطی ۲۰×۲۰ زیر را طبق نقشه ۱-۵ با استفاده از آب صابونی برشکاری نمایید. برای این منظور:

- طول پروفیل مورد نیاز را محاسبه نمایید.
  - زاویه برش را محاسبه کنید.
- راه حلی برای کاهش دور ریز در این نقشه ارائه نمایید.



نقشه ۱-۵- قاب پروفیلی به شکل شش ضلعی منتظم

وسایل و تجهیزات: جدولی همانند زیر طراحی و تکمیل نمایید و تجهیزات مورد نیاز را از انبار دار محترم دریافت نمایید.

جدول تجهیزات		
ردیف	وسایل	تعداد
۱		
۲		
۳		
۴		

### ایمنی

- در هنگام کار از لوازم ایمنی فردی ( دستکش و عینک ) استفاده نمایید.
- در هنگام برشکاری مراقب انگشتان خود باشید
- در موقع تعویض و تنظیم قطعه دستگاه خاموش باشد.

## ارزشیابی پایانی

<p>شرح کار:</p> <p>۱. برشکاری پروفیل های سبک بر اساس نقشه</p> <p>۲. برشکاری پروفیل های سنگین بر اساس نقشه</p>																																							
<p>استاندارد عملکرد:</p> <p>برشکاری انواع پروفیل های فلزی با توجه به جنس و سطح مقطع آن با دستگاه پروفیل بر برابر نقشه</p> <p>شاخص ها:</p> <p>۱. انتخاب دستگاه با توجه به نوع پروفیل</p> <p>۲. انتخاب تیغه با توجه به مقطع پروفیل</p> <p>۳. برشکاری با توجه به ابعاد نقشه و بدون پلیسه</p>																																							
<p>شرایط انجام کار و ابزار و تجهیزات: کارگاه برشکاری استاندارد با سیستم تهویه مناسب و نور کافی، تجهیزات برشکاری پروفیل سبک و نیمه سبک</p> <p>شرایط: یک ساعت</p> <p>ابزار و تجهیزات: دستگاه پروفیل بر آب صابونی-اره لنگ-متر-پروفیل سبک و نیمه سنگین-آب صابون</p>																																							
<p>معیار شایستگی:</p> <table border="1"> <thead> <tr> <th>ردیف</th> <th>مرحله کار</th> <th>حداقل نمره قبولی از ۳</th> <th>نمره هنرجو</th> </tr> </thead> <tbody> <tr> <td>۱</td> <td>آماده سازی</td> <td>۱</td> <td></td> </tr> <tr> <td>۲</td> <td>برشکاری</td> <td>۲</td> <td></td> </tr> <tr> <td>۳</td> <td>کنترل نهایی</td> <td>۱</td> <td></td> </tr> <tr> <td>۴</td> <td></td> <td></td> <td></td> </tr> <tr> <td>۵</td> <td></td> <td></td> <td></td> </tr> <tr> <td colspan="2">شایستگی های غیرفنی، ایمنی، بهداشت، توجهات زیست محیطی و نگرش:</td> <td>۲</td> <td></td> </tr> <tr> <td colspan="2">استفاده از لوازم ایمنی کار فردی-رعایت ایمنی در هنگام کار با دستگاه های پروفیل بر- توجه به نکات زیست محیطی</td> <td></td> <td></td> </tr> <tr> <td colspan="3">میانگین نمرات</td> <td>*</td> </tr> </tbody> </table>				ردیف	مرحله کار	حداقل نمره قبولی از ۳	نمره هنرجو	۱	آماده سازی	۱		۲	برشکاری	۲		۳	کنترل نهایی	۱		۴				۵				شایستگی های غیرفنی، ایمنی، بهداشت، توجهات زیست محیطی و نگرش:		۲		استفاده از لوازم ایمنی کار فردی-رعایت ایمنی در هنگام کار با دستگاه های پروفیل بر- توجه به نکات زیست محیطی				میانگین نمرات			*
ردیف	مرحله کار	حداقل نمره قبولی از ۳	نمره هنرجو																																				
۱	آماده سازی	۱																																					
۲	برشکاری	۲																																					
۳	کنترل نهایی	۱																																					
۴																																							
۵																																							
شایستگی های غیرفنی، ایمنی، بهداشت، توجهات زیست محیطی و نگرش:		۲																																					
استفاده از لوازم ایمنی کار فردی-رعایت ایمنی در هنگام کار با دستگاه های پروفیل بر- توجه به نکات زیست محیطی																																							
میانگین نمرات			*																																				
<p>* حداقل میانگین نمرات هنرجو برای قبولی و کسب شایستگی، ۲ است .</p>																																							

## فصل ۲

### خمکاری لوله



در ساخت سازه‌های سبک استفاده از مقاطع توخالی مانند لوله بسیار متداول است. سازه‌ها یا محصولاتی مانند میز و صندلی، دوچرخه و نظایر آن معمولاً توسط اتصال لوله‌ها به یکدیگر ساخته می‌شود. تولید این محصولات به ویژه زمانی که با شکل‌های پیچیده و یا طرح‌های زیبا همراه شود، نیازمند ایجاد خم در اجزاء لوله‌های آن می‌باشد. در این فصل تکنیک‌های محاسبه و ایجاد خم‌ها با اشکال و ابعاد گوناگون در لوله‌های فلزی مورد بررسی قرار گرفته است.

## واحد یادگیری ۲

### شایستگی خمکاری لوله

همانطور که در فصل اول به آن اشاره شد، لوله‌ها نوعی پروفیل هستند که کاربرد وسیعی در ساخت مصنوعات فلزی دارد. در ابتدای این واحد یادگیری دسته‌بندی انواع لوله‌ها شکل، جنس و روش تولید اراده شده است، در ادامه اهمیت محاسبه طول اولیه و پیاده‌کردن نقشه بر روی لوله بیان شد. پس از این مرحله، تکنیک‌های خمکاری و انواع خمکاری ارائه شده است.

### استاندارد عملکرد

پس از اتمام واحد یادگیری و کسب شایستگی خمکاری لوله هنرجویان قادر به استخراج اطلاعات مورد نیاز برای خم از نقشه، انتخاب خمکن مناسب بر اساس نوع مصنوع و خمکاری لوله خواهد بود.

## لوله نوعی پروفیل است



در شکل ۱-۲ یک مجموعه ای از وسایل ورزشی را می بینید که از لوله ساخته شده اند، به نظر شما چرا این تجهیزات را از لوله می سازند؟  
لوله استوانه ای تو خالی است که معمولا برای جابجایی سیالات و یا در ساخت سازه ها استفاده می شود.

## لوله ها می توانند درزدار باشند یا بدون درز

شکل های ۲-۲ و ۳-۲ به ترتیب لوله های درزدار و بدون درز را نشان می دهد.



شکل ۳-۲ - لوله بدون درز



شکل ۲-۲ - لوله درز دار



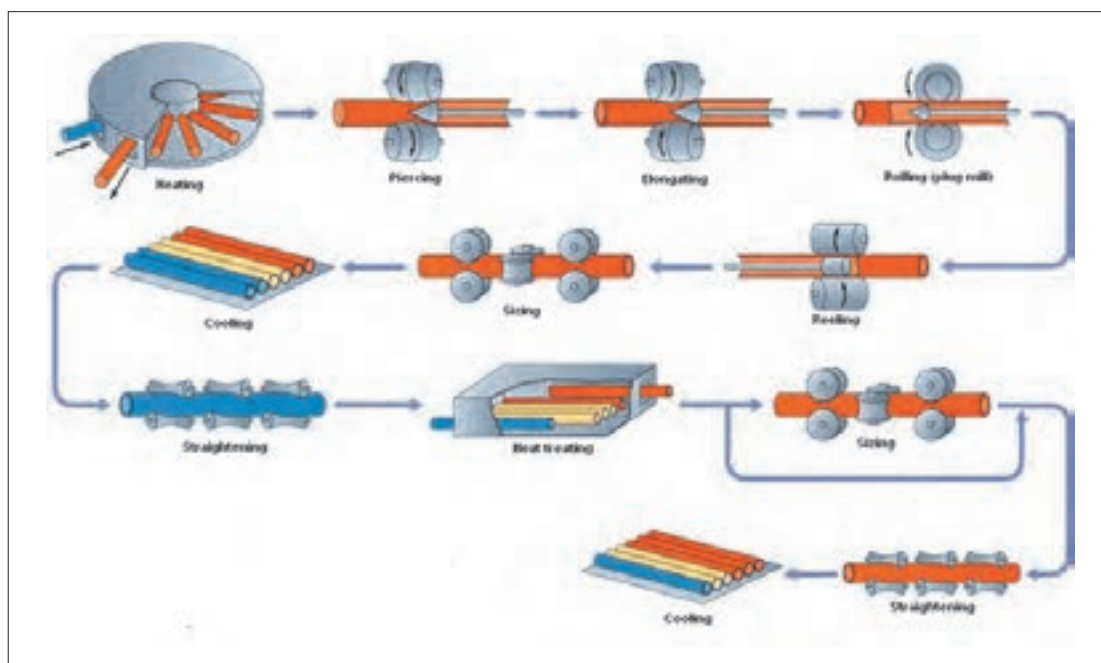
## لوله های بدون درز

این لوله ها به صورت یکپارچه و بدون درز می باشند و به روش های مختلفی تولید می شوند که نوع روش تولید آنها به جنس لوله بستگی دارد.

### الف - لوله فولادی

این لوله مستقیماً با ایجاد سوراخ درون شمش گداخته، تولید می شود و بیشتر در خطوط انتقال گاز، و ساخت مخازن تحت فشار، تأسیسات پالایشگاهی و نیروگاه ها کاربرد دارند.

شکل ۲-۴ روش تولید لوله های بدون درز فولادی را به صورت خلاصه نشان می دهد:



شکل ۲-۴- روش تولید لوله بدون درز

### ب - لوله چدنی

این لوله ها توسط روش ریخته گری گریز از مرکز، ساخته می شوند.

### ج - پلیمر

این لوله ها توسط روش تزریق تولید می شوند.

### د- مس و آلومینیوم

این لوله ها، معمولاً بصورت کشش شمش تولید می شوند.

در بازار گاهی اوقات از عبارت لوله مانسمان به جای لوله درزدار استفاده می شود. با تحقیق و پرس جو علت را جویا شوید.

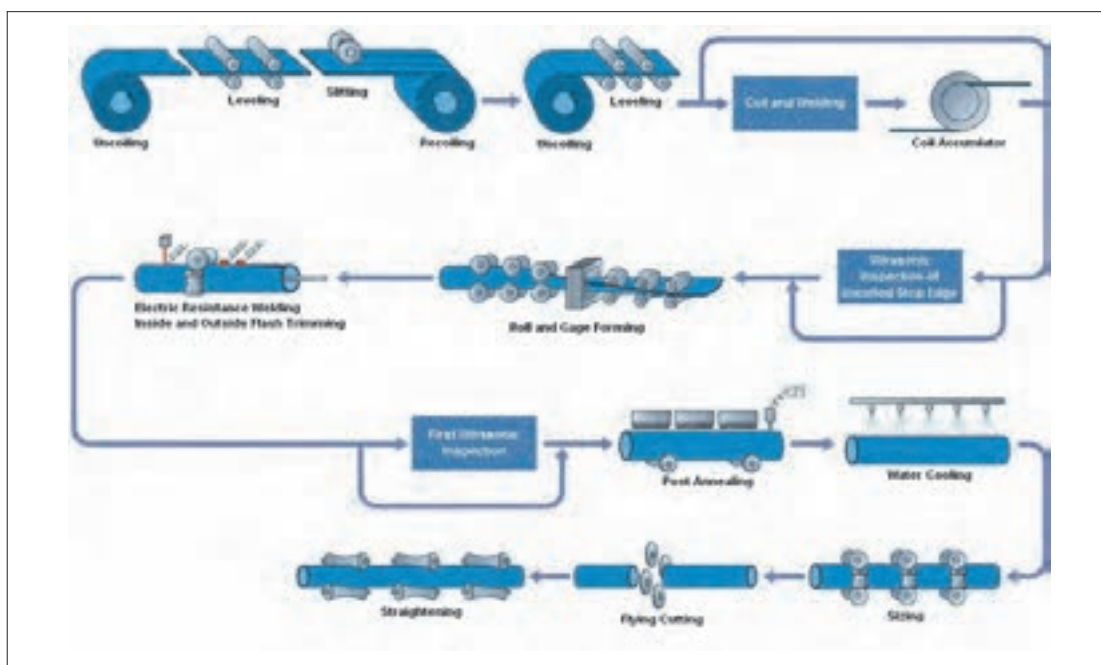
فعالیت



در مورد روش‌های تولید لوله‌های چدنی و آلومینیومی تحقیق نمایید، و نمودار مراحل تولید آنها را رسم کنید.

### لوله‌های درزدار

لوله‌هایی که توسط خمکاری و جوشکاری ورق به صورت درزدار تولید می‌شوند، از این لوله‌ها بیشتر در انتقال سیالات کم فشار و هم چنین به عنوان ماده‌ی اولیه در تولید پروفیل‌های نیمه سبک، استفاده می‌شود. شکل شماره ۲-۵، مسیر تولید لوله‌های درز را نشان می‌دهد:



شکل ۲-۵- روش تولید لوله درز دار

### دسته بندی لوله ها بر اساس کاربرد و جنس

جدول زیر دسته‌بندی لوله‌ها بر اساس جنس را نشان می‌دهد، همچنین ویژگی‌ها و کاربرد هر یک از آنها در قسمت ذکر شده است.

شکل	ویژگی و کاربرد	جنس لوله
	<p>● ویژگی: استحکام بالا (تحمل فشار)</p> <p>● کاربرد: لوله انتقال گاز و آب و نفت و مواد شیمیایی</p>	<p>فولاد</p>
	<p>● ویژگی: سبک، ارزان قیمت، مقاوم به خوردگی</p> <p>● کاربرد: تأسیسات آب و فاضلاب، مانند لوله PVC (پلی ونیل کلراید) لوله PE (پلی اتیلن) لوله PB (پلی بوتلین)</p>	<p>پلیمر (پلاستیک)</p>
	<p>● ویژگی: سهولت ساخت، ارزان قیمت، مقاومت به خوردگی</p> <p>● کاربرد: انتقال فاضلاب یا تهویه</p>	<p>چدن</p>
	<p>● ویژگی: انتقال گرما، انعطاف پذیری، مقاومت به خوردگی</p> <p>● کاربرد: سیستم‌های تهویه مطبوع و تبرید</p>	<p>مس</p>

همانطور که در جدول مشاهده می کنید، لوله کاربردهای مختلفی در صنعت دارد، به عنوان مثال انتقال نفت و گاز در صنایع پتروشیمی، اما آیا می توان بدون در نظر گرفتن یک سری شرایط و الزامات از این لوله ها برای هر صنعت یا کاربردی استفاده کرد؟ برای انتخاب لوله مناسب برای یک کاربرد مشخص، طراحی و ساخت یک سازه لوله ای، یک سری استانداردهایی وجود دارد که باید از آن ها برای اهدافی که بیان شد، استفاده کرد.

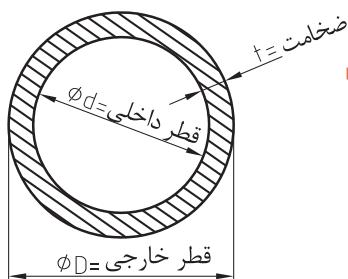
بیشتر بدانیم

شاید بارها شنیده اید که این وسیله استاندارد است یا فلان وسیله استاندارد نبود و اتفاق بدی افتاد. هیچوقت فکر کرده اید که استاندارد یعنی چه؟ استاندارد یعنی نظم و قانون. هر کاری که طبق اصول منظم و مرتب انجام شده باشد می گویند طبق استاندارد است و مهر استاندارد دریافت می کند. شاید نتوان تعریف خیلی دقیق و صحیحی از استاندارد ارایه کرد، ولی به طور کلی می توان این گونه عنوان کرد که استاندارد آزمایش ها و مطالعات گذشته برای نتیجه گیری و استفاده در آینده است. استانداردها اما تنها مربوط به کالا نمی شوند، بلکه بسیاری از خدمات را نیز شامل می شوند. باید قبول کرد هر کالا و یا هر نوع خدماتی باید در یک چارچوب مشخص ارایه شود و این چارچوب ها را می توان با استاندارد تعریف کرد. در دنیای امروزی تقریباً تمامی کشورها برای خود یک استاندارد ملی دارند. استاندارد باعث می شود که ما با خیال راحت، کالا و خدمات مورد نیاز خود را انتخاب کنیم و بدانیم که انتخاب ما مشکلی برای ما ایجاد نمی کند. اگر استاندارد نباشد، زندگی بسیار پر خطر و حادثه آفرین خواهد شد. اجرای استانداردها منجمله استانداردهای ملی ایران به نفع تمام مردم و اقتصاد کشور است و باعث افزایش صادرات و فروش داخلی و تأمین ایمنی و بهداشت مصرف کنندگان و صرفه جویی در وقت و هزینه ها و در نتیجه موجب افزایش درآمد ملی و رفاه عمومی و کاهش قیمت ها می شود. به عبارت دیگر در بیشتر کشورها سازمانی وجود دارد که بر کیفیت کالاها نظارت می کند که به نام سازمان استاندارد معروف است. در برخی موارد بسیاری پا را فراتر گذاشته و موسساتی را ایجاد کرده اند که کارشان استاندارد است. با این اوصاف تعداد استانداردهای صادر شده مرتب بالاتر و بالاتر رفت، به گونه ای که در حال حاضر بسیاری از حرفه های مختلف در دنیا استانداردهای مخصوص خود را دارند.

فعالیت



در مورد استانداردهای لوله در اینترنت جستجو کنید و نتایج را به صورت یک گزارش کوتاه در کلاس ارائه دهید.



شکل ۲-۶: نمای لوله از روبرو

## مشخصه های لوله

به نظر شما برای تولید یک مصنوع، علاوه بر جنس و نوع لوله، به چه اطلاعات دیگری نیاز داریم؟

لوله ها بر اساس معیارهای متفاوتی مانند قطر داخلی، قطر خارجی، ضخامت و طول تعریف می شوند. در شکل ۲-۶، مشخصه های لوله آمده است و در جدول زیر مفهوم و مشخصه های آنها را ملاحظه می کنید.

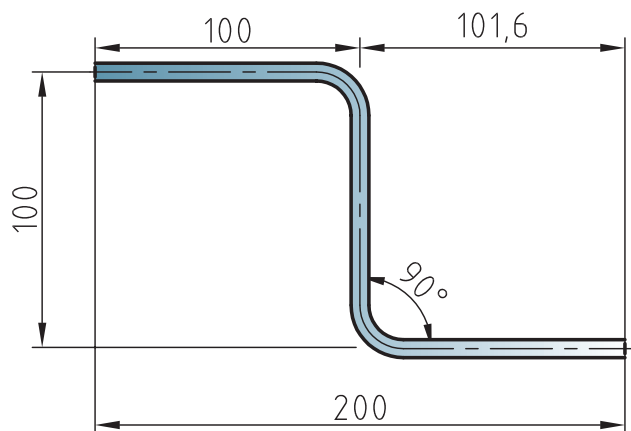




شکل ۲-۷: لوله خم شده -مبدل حرارتی-

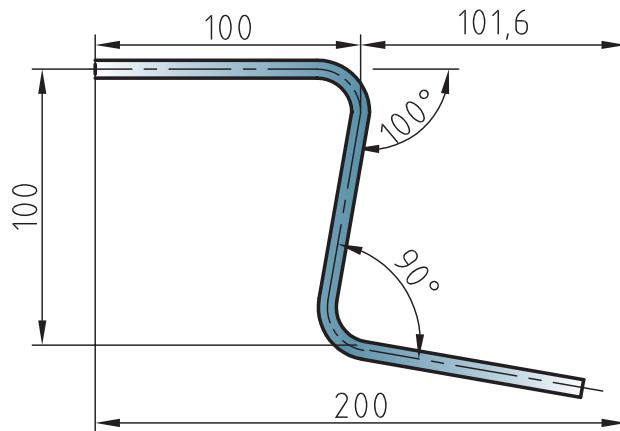
### نقشه خوانی و پیاده کردن نقشه روی لوله

همانطور که قبلاً آموخته‌اید برای ساخت یک مصنوع، نیاز به یک سری اطلاعات داریم، که از روی نقشه می‌توان آن‌ها را بدست آورد. به عنوان مثال برای خمکاری لوله جهت ساخت یک وسیله ورزشی، اطلاعات مورد نیاز برای تعیین طول اولیه لوله، پارامترهای خم کاری در نقشه آمده است و می‌توانید اطلاعات مورد نیاز را از آن استخراج کنید.



شکل ۲-۸: اندازه گیری و اندازه گذاری در خم کاری

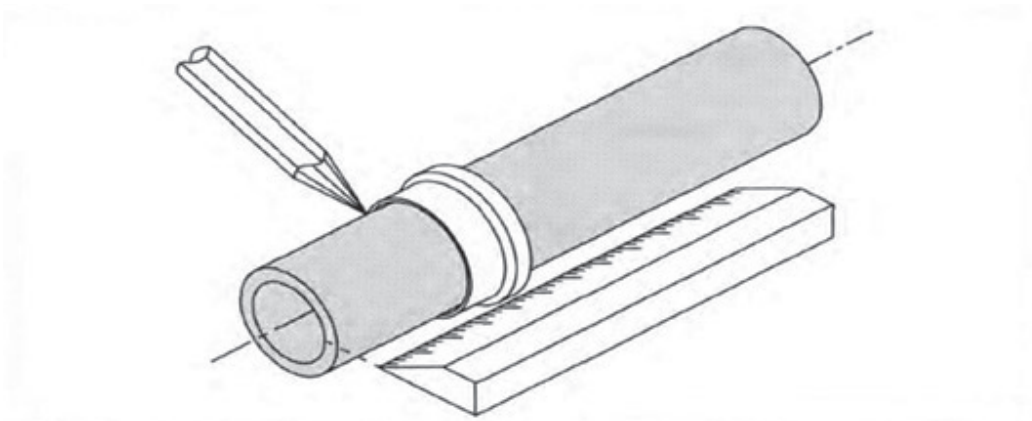
اندازه‌گیری و علامتگذاری صحیح دو عامل بسیار مهم در خمکاری دقیق لوله به حساب می‌آید. عدم دقت در اجرای هر کدام از این موارد باعث بروز مشکل انطباق نهایی لوله و ساخت مصنوع فلزی می‌شود. تصویر زیر را نگاه کنید، دلیل عدم انطباق لوله در نقطه D را چه می‌دانید؟



شکل ۲-۹: مثالی از اندازه گذاری اشتباه و ایجاد مشکل در خم کاری لوله

### علامت گذاری روی لوله

برای افزایش دقت در علامت گذاری، از یک بست فلزی به عنوان راهنما دور لوله استفاده کنید. برای نشانه گذاری، روی لوله از نشانگرهای نوک تیز (مانند مداد، مارکر)، استفاده کنید.



شکل ۲-۱۰: علامت گذاری روی لوله

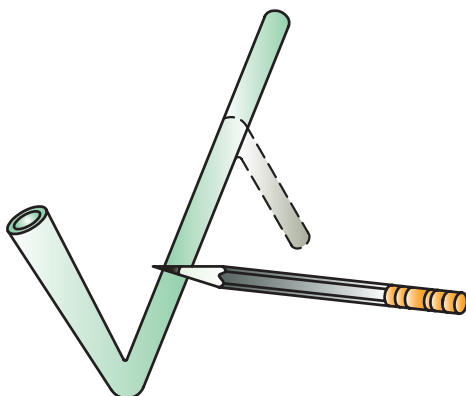
استفاده از ماژیک یا نشانگرهایی که نوک آنها پهن می باشد باعث پایین آمدن دقت در اندازه گذاری می شود.

نکته



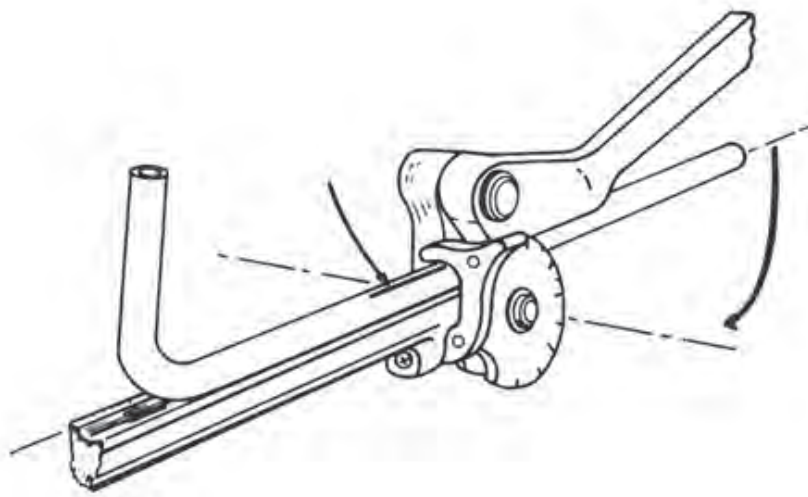
دقت کنید توسط ابزار نوک تیز روی لوله ها به هیچ وجه نباید خراش ایجاد کنید، زیرا این عمل باعث خوردگی و ضعیف شدن مقطع لوله می شود.





شکل ۲-۱۱: علامت گذاری با ابزار نوک تیز

معمولاً دستگاه های خمکاری از یک جهت عملیات خم را انجام می دهند، به همین دلیل مشخص نمودن یک خط مرجع از ابتدای کار خصوصاً در مواردی که باید چندین خم و در جهات مختلف انجام شود بسیار مفید است.



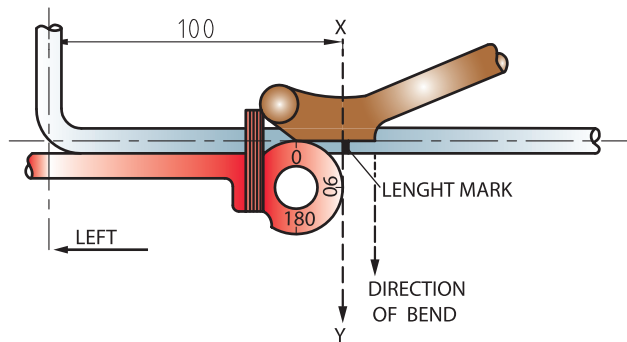
شکل ۲-۱۲: مشخص کردن خط مرجع

یک علامت طولی روی لوله مشخص میکنیم، سپس لوله را به صورتی در دستگاه خمکاری قرار می دهیم که آن علامت رو به بالا و خلاف جهت زاویه خم قرار گیرد. این علامت علاوه بر امکان کنترل دقیق جهت خم، پس از خمکاری برای ادامه صحیح عملیات خمکاری در جهات مختلف بسیار مفید می باشد.

#### نحوه قرار دادن لوله در دستگاه جهت خمکاری

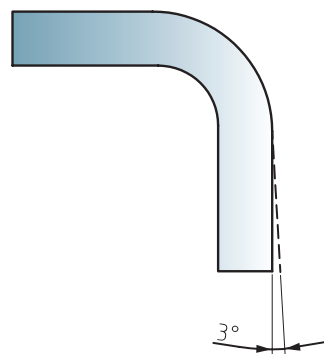
پس از اندازه گذاری لوله مطابق توضیحات ارائه شده، لوله را به صورتی در دستگاه قرار میدهیم که علامت مورد نظر با زاویه مشخص شده روی دستگاه مماس با هم باشند (شکل ۲-۱۳).





شکل ۲-۱۳:

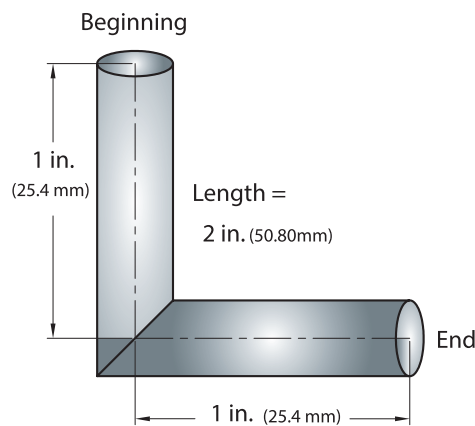
به طور معمول لوله ها پس از اعمال نیروی خم، کمی حالت فنری یا برگشت پذیری از خود نشان می دهند، که میزان این برگشت پذیری بر اساس جنس لوله متغیر است.



شکل ۲-۱۴:

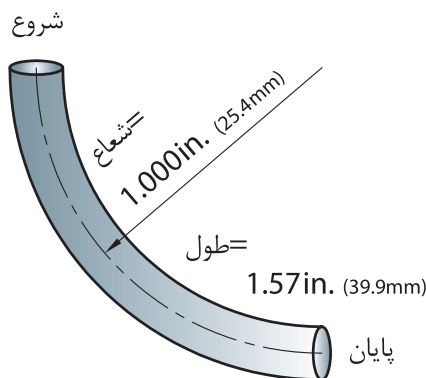
### میزان افزایش طول حین خمکاری

محاسبات طول کلی لوله در خمکاری، به نوع خم بستگی دارد. اگر از خم تیز استفاده کنیم (فاق بری)، طول نهایی برابر با طول اولیه خواهد بود. ( شکل ۲۹ )



شکل ۲-۱۵:

اگر از خم قوسی (خم با شعاع زیاد) استفاده شود، طول لوله پس از خمکاری ممکن است با طول اولیه آن برابر نباشد، بنابراین محاسبه میزان این تغییرات قبل از برشکاری بسیار مهم است. (شکل ۲-۱۶)



شکل ۲-۱۶: خم با شعاع زیاد

بخش خارجی لوله پس از خمکاری کشیده شده و باعث افزایش طول لوله می شود، که این افزایش طول از محور تار خنثی قابل محاسبه می باشد. محل قرار گیری تار خنثی بستگی به شعاع خم و قطر لوله دارد که برای محاسبه آن از فرمول های زیر استفاده می شود:

الف - اگر شعاع خم بیشتر از ۵ برابر ضخامت قطعه باشد، تار خنثی در وسط قطعه قرار می گیرد و توسط فرمول زیر قابل محاسبه است:

$$R_B > 5 \times S$$

$$R_N = R_B + S/2$$

$$\text{شعاع تار خنثی} = R_N$$

$$\text{شعاع خم} = R_B$$

$$\text{قطر لوله} = S$$

ب- اگر شعاع خم کمتر از ۵ برابر ضخامت قطعه باشد، تار خنثی به سمت دیواره داخلی خم جابه جا می شود و توسط فرمول زیر قابل محاسبه است:

$$R_B < 5 \times S$$

$$R_N = R_B + S/3$$

با توجه به اندازه تار خنثی، برای محاسبه طول خم از فرمول زیر استفاده می کنیم:

$$L_B = R_N \pi \alpha / 180$$

$$\text{طول خم} = L_B$$

$$\text{شعاع تار خنثی} = R_N$$

$$\text{زاویه خم} = \alpha$$

محاسبه طول خم کاربردهای متفاوتی دارد مانند:  
بدست آوردن طول لوله برای برشکاری یا نحوه اندازه گذاری لوله برای خمکاری.

### تار خنثی (طول گسترده) چیست؟

وقتی لوله‌ای خم می‌شود، لایه بیرونی قطعه کشیده شده و طول آن افزایش می‌یابد، هم چنین لایه درونی آن فشرده می‌شود و طول آن کاهش می‌یابد بین لایه بیرونی و درونی قطعه، لایه‌ای وجود دارد که نه کشیده می‌شود و نه فشرده می‌شود، یعنی طول قطعه بدون تغییر باقی می‌ماند، این طول را لایه ی خنثی می‌نامند.

• برای محاسبه‌ی طول لوله از رابطه‌ی زیر استفاده می‌کنیم:

$$L = \pi d \alpha / 360$$

که در آن:

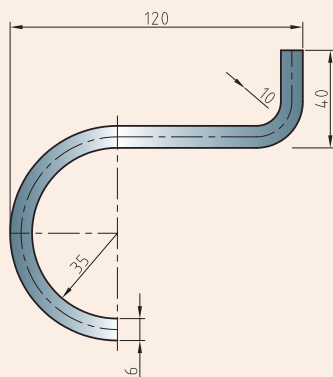
d: قطر لوله،

$\alpha$ : زاویه‌ای باید لوله خم شود

و L: طول لوله‌ی خم شده می‌باشد.

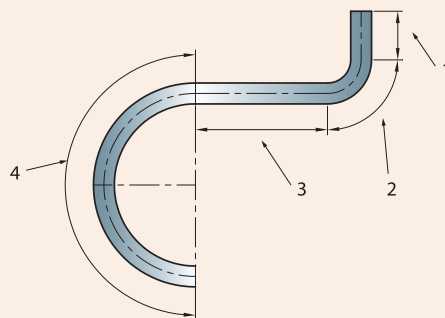
تمرین

طول لوله مورد نیاز برای ساختن شکل زیر را بدست آورید.



شکل ۲-۱۷: نمونه خم شده

برای محاسبه طول کلی لوله، ابتدا لوله را مانند شکل ۲-۱۷ به ۴ بخش تقسیم می‌کنیم، سپس هر طول هر بخش را جداگانه محاسبه کرده و در آخر همه را با هم جمع می‌کنیم.



شکل ۲-۱۸: تقسیم بندی نمونه خم شده به ۴ قسمت

● محاسبه بخش اول:

$$L_1 = \xi_0 - S - R_{B1}$$

$$L_1 = \xi_0 - 60 - 10$$

$$L_1 = 24 \text{ mm}$$

● محاسبه بخش دوم:

$$L_2 = 12/2 \times 3,14$$

$$R_{N1} = R_{B1} + S/2$$

$$L_2 = 18,84 \text{ mm}, \quad R_{N1} = 10 + 2 = 12 \text{ mm}$$

● محاسبه بخش سوم:

$$L_3 = 120 - 2S - R_{B1} - R_{B2}$$

$$L_3 = 120 - 12 - 10 - 30 = 63 \text{ mm}$$

● محاسبه بخش چهارم:

$$R_{N2} = RB2 + S/2$$

$$R_{N2} = 30 + 2$$

$$R_{N2} = 32 \text{ mm}$$

$$L_4 = R_{N2} \times \pi$$

$$L_4 = 32 \times 3,14 = 119,32 \text{ mm}$$

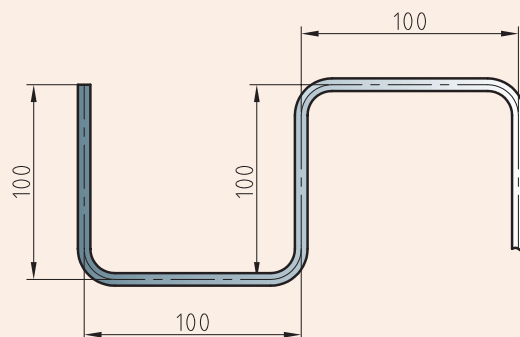
● محاسبه کل طول مورد نیاز:

$$L_t = L_1 + L_2 + L_3 + L_4$$

$$L_t = 24 + 18,84 + 63 + 119,32 = 225,16 \text{ mm}$$

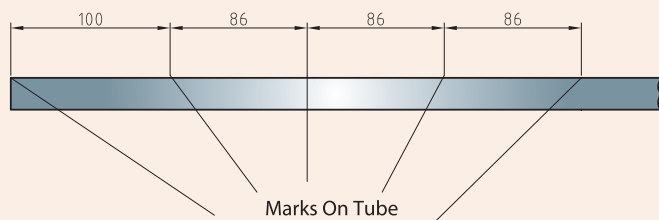


مقدار طول اولیه مورد نیاز برای ساخت مصنوع مقابل را محاسبه کنید؟ و نقشه مورد نظر را بر روی لوله پیاده کنید. قطر لوله ۴/۱ اینچ و شعاع ۱۶/۹ اینچ  
 ۱- ابتدا به نقشه مورد نظر نگاه کنید، سپس ابعاد و اندازه، نقاط خم و پارامترهای خم را مشخص کنید، و مقدار طول اولیه لوله را محاسبه کنید.



شکل ۲-۱۹

۲- لوله فولادی بر اساس طول اولیه محاسبه شده انتخاب کنید.  
 ۳- نقاط خم را بر اساس نقشه، بر روی لوله مشخص کنید، همانطور که در شکل ۲-۲۰ نشان داده شده است.



شکل ۲-۲۰: نشانه گذاری بر روی لوله

## روش‌های خمکاری

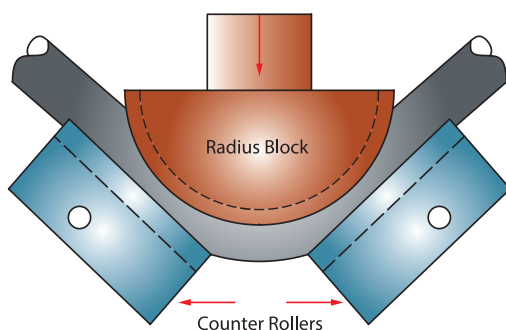
تکنیک‌های متفاوتی در خم کاری لوله وجود دارد که هر کدام از آنها بر اساس کاربرد خم و نوع مواد، مزیت و معایب متفاوتی دارند. معمول‌ترین و مهم‌ترین تکنیک‌های خمکاری که از نیروی مکانیکی استفاده می‌کنند، عبارتند از:

- خمکاری پرسی
- خمکاری فشاری
- خمکاری کششی
- خمکاری نوردی

### خمکاری پرسی (Pressing Bending)

در بسیاری از موارد که شعاع خمکاری و تغییر سطح مقطع لوله از اهمیت خاصی برخوردار نیست از این روش برای خمکاری لوله استفاده می شود. بعنوان مثال می توان از بکارگیری این روش در سیستم لوله کشی شوفاژ منازل مسکونی و نیز برخی از مبلمان فلزی خانگی و اداری استفاده کرد. در این روش لوله بر روی دو غلطک (تکیه گاه)، و قالب در وسط این دو غلطک قرار می گیرد.

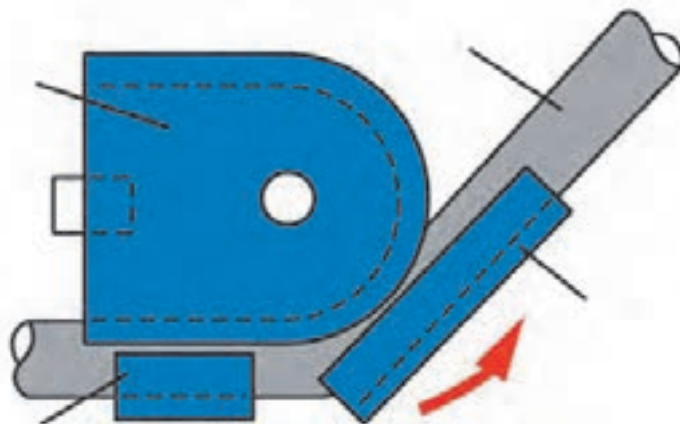
نیروی لازم توسط یک جک هیدرولیکی تامین می شود. دستگاههای خمکاری پرسی بعضاً به شکلی طراحی شده اند، که قادر هستند خمکاری لوله را بصورت گروهی انجام دهند



شکل ۲-۲۳- دستگاه خمکن پرسی

### خمکاری فشاری (Compression Bending)

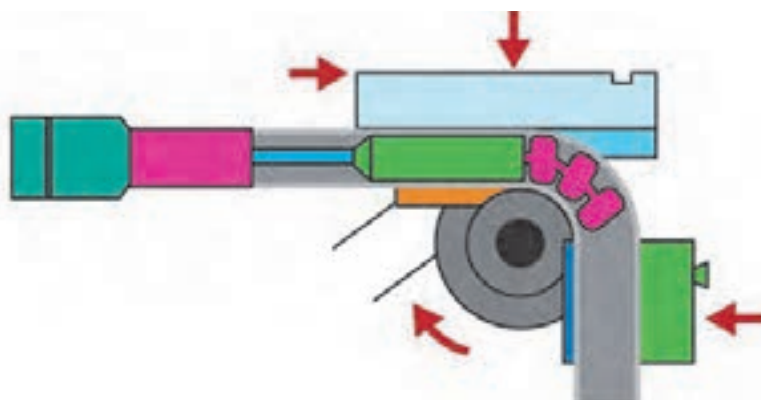
در خمکاری فشاری همانطور که در شکل دیده می شود، قالب ثابت بوده و کفشک لغزان در حین دوران به دور قالب، لوله را به درون قالب می فشارد. در این روش گیره لوله را در محل خاتمه خم به قالب ثابت کرده و از حرکت لوله جلوگیری می کند. بعنوان مثال خمکنهای دستی که برای خمکاری لولههای مسی با قطر ( $D > 16$ ) استفاده می شود، جزء این روش خمکاری می باشد.



شکل ۲-۲۳- دستگاه خمکن فشاری

### خمکاری کششی چرخشی (Rotary Draw Bending)

در خمکاری کششی، قالب دوران می کند. در این روش، در ابتدا لوله در محل شروع خم توسط گیره به قالب فشرده و محکم گرفته می شود. سپس هر دو با هم شروع به دوران کرده و نتیجتاً لوله به درون قالب کشیده می شود. جهت جلوگیری از تغییر فرم سطح مقطع لوله و بیضی شدن آن قالب فشاری به لوله فشرده شده و در اثر اصطکاک، به همراه لوله به جلو کشیده می شود و همواره در نقطه شروع خم در مقابل قالب قرار می گیرد و مانع از تغییر شکل لوله و بیضی شدن آن در هنگام خمکاری می گردد. به همین دلیل طول آن بایستی حداقل برابر طول خم باشد.

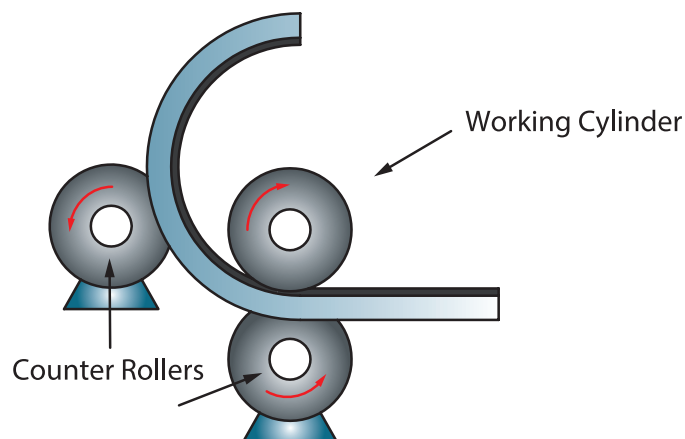


شکل ۲-۲۳- خمکاری کششی چرخشی

در این روش برای خمکاری لوله های با ضخامت کم از مندریل که در درون لوله قرار می گیرد، می توان استفاده کرد. مندریل موجب کنترل ابعاد هندسی و مانع از بیضی شدن لوله می شود. به عبارت دیگر با استفاده از مندریل و قالب از تغییر شکل لوله به ترتیب از طرف داخل و بیرون در حین عملیات خمکاری جلوگیری می کند. روش خمکاری کششی نسبت به خمکاری پرس، خمکاری فشاری و خمکاری نوردی، جهت ارائه یک خم با کیفیت، بسیار مناسبتر می باشد و از این رو در بسیاری از کارخانجات تجهیزات سازی از آن استفاده می شود.

### خمکاری سه غلظکی (3 Roll Bending)

این روش برای خمکاری لوله و سایر مقاطع با شعاع خم های بزرگ بکار گرفته می شود. در این روش لوله و یا پروفیل از میان سه غلظک عبور داده می شود. با توجه به اینکه از نظر هندسی از سه نقطه فقط یک دایره عبور می کند، لوله در حین عبور لوله از میان سه غلظک دایره شکل با قطر مشخص را به خود می گیرد. همانطور که در شکل زیر نشان داده شده است، از سه غلظکی که در بالا به آن اشاره شده، دو غلظکی که در طرفین قرار گرفته اند بدون تغییر مکان جانبی و ثابت بوده و صرفاً حرکت دورانی دارند. نیروی محرک برای به حرکت در آوردن لوله توسط غلظک میانی که غلظک محرک نامیده می شود، به لوله یا پروفیل اعمال می گردد. همچنین این غلظک با داشتن یک درجه آزادی و امکان حرکت در امتداد عمود بر لوله، نورد لوله و یا پروفیل با شعاع های مختلف را ممکن می سازد.



شکل ۲-۲۵- خمکاری سه غلتکی

چرا روش خم کاری سه غلتکی برای لوله‌های با ضخامت کم، مناسب نمی‌باشد.

تحقیق



فعالیت



با استفاده از اینترنت و جستجو در سایت گوگل، فهرستی از شرکت‌هایی که در آن‌ها از این فرآیند برای تولید محصول نهایی استفاده می‌شود را پیدا کرده و اطلاعات خواسته شده در جدول زیر را مطابق با آنها پر کنید:

جدول ۲-۱- شرکت‌های تولید محصول به روش خمکاری با قالب




ردیف	نام شرکت	محصول نهایی	کاربرد محصول در صنعت
۱			
۲			
۳			
۴			

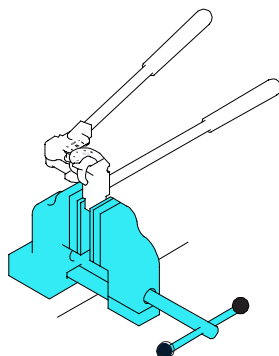
## انواع دستگاه خمکن لوله

در قسمت قبل با تکنیک‌های خمکاری آشنا شده‌اید، در این قسمت انواع خمکن لوله معرفی می‌شود. آیا تفاوت بین تکنیک‌های خمکاری و دستگاه‌های خمکن وجود دارد؟ به طور کلی دستگاه‌های خمکن به صورت زیر دسته بندی می‌شوند:



جدول ۲-۲- دسته‌بندی خمکن‌ها

نوع اعمال نیرو	نوع خمکن	تکنیک	تصویر
دستی	دستی مدرج	خمکاری پرس خمکاری فشاری خمکاری کششی خمکاری نوردی	
	هیدرولیکی		
ماشینی	CNC	خمکاری پرس خمکاری فشاری خمکاری کششی خمکاری نوردی	
	نیمه اتوماتیک		



### خمکن دستی مدرج

خمکن دستی مدرج، برای لوله با قطر پایین به کار می‌رود، و می‌توان با نیروی دست، خمکاری کرد. یکی از ویژگی‌های این فرآیند قابلیت اتصال به گیره می‌باشد. این ویژگی در هنگام خمکاری لوله با ضخامت بزرگتر و طول زیاد بسیار مفید است، به طوری که از تاب برداشتن لوله با طول زیاد جلوگیری می‌کند. از دیگر ویژگی‌های این خمکن، خمکاری به صورت افست می‌باشد.

شکل ۲-۲۶: خمکن مدرج نصب شده به گیره

### خمکن هیدرولیکی

در مقیاس تولید کارگاهی، خمکن هیدرولیکی جزء پرکاربردترین خمکن ها می باشد. در این دستگاه با استفاده از فشار روغن داخل سیلندر پیستون رو به جلو حرکت می کند و این حرکت باعث اعمال نیرو به سمبه دستگاه می شود. همچنین لوله که در نگهدارنده (ماتریس) ثابت شده است تغییر شکل یافته و خم می شود. میزان نیروی اعمالی به سمبه و خم شدن مقدار خمیدگی لوله به میزان حرکت پیستون هیدرولیکی دارد. به طور کلی روش کار با خمکن هیدرولیکی نسبت به سایر روشهای خمکاری لوله نسبتاً ساده می باشد.

در حین استفاده از این روش بهتر است که سیلندر هیدرولیکی تا حد ممکن به ماتریس نزدیک باشد، در این صورت بیشترین خم با کمترین انحراف ایجاد می شود.

نکته



شکل ۲-۲۷: خمکن هیدرولیکی

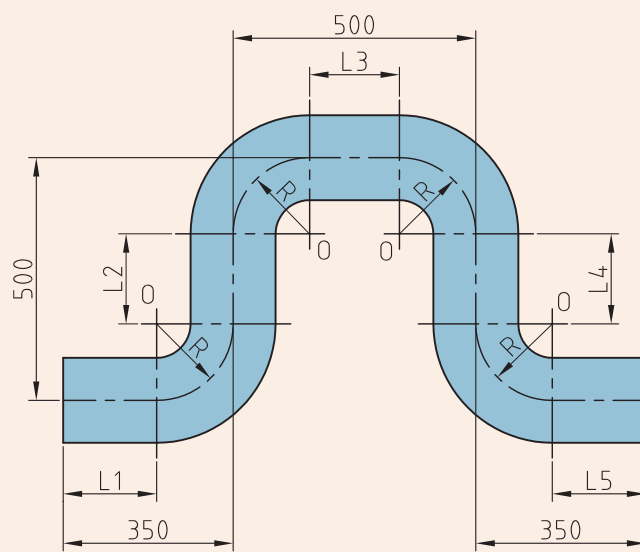
### روش کار با خمکن هیدرولیکی

پمپ هیدرولیک شامل پیستون، دسته پیستون و روغن می باشد، با استفاده از حرکت دادن پیوسته اهرمی که به پمپ هیدرولیک متصل است، به بالا و پایین، فشار روغن وارد سیلندر هیدرولیک می شود. در انتقال دسته پیستون سمبه قرار دارد. فشار روغن باعث حرکت روبه جلوی دسته پیستون و سمبه می شود، در نتیجه لوله ای که بین سمبه و ماتریس قرار گرفته اند خم می شود. با تعویض قالب و ماتریس در دستگاه خمکن هیدرولیک می توانیم شکل های خم مختلف مانند V یا L ایجاد کنیم در نتیجه شکل نهایی خم بستگی به شکل و نوع قالب دارد.



### خمکاری لوله فولادی با خمکن هیدرولیکی

می خواهیم یک لوله ی فولادی سیاه ۰,۵ اینچی را به طول ۲۲۰ سانتی متر و شعاع ۷ سانتی متر مطابق شکل زیر خمکاری نماییم:



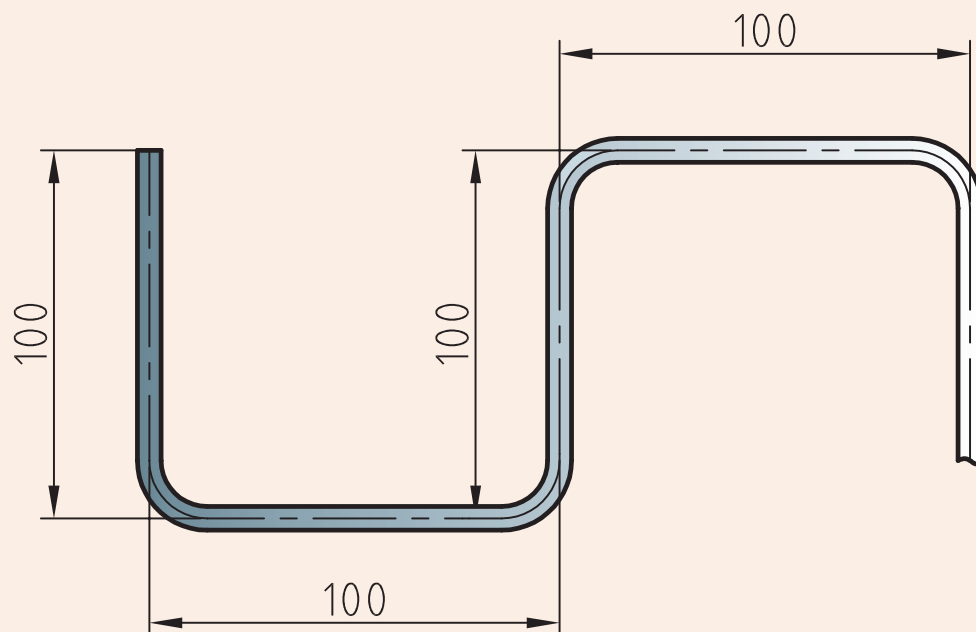
شکل ۱۶- نقشه لوله خم شده

مطابق مراحل زیر اقدام نمایید:

- محاسبه طول واقعی لوله
  - یک شاخه لوله فولادی را به گیره بسته و پس از علامت گذاری اندازه ی طول واقعی لوله (۲۰۸ cm)، لوله را به وسیله لوله بر ببرید.
- نکته: در خمکاری لوله می توان از ابزارهای کمکی مانند ماسه و فنر استفاده کرد، این ابزارها از دیواره خمیده شده لوله محافظت می کنند.



به کمک خم کن‌های هیدرولیکی و مدرج لوله با قطر لوله ۴/۱ اینچ و شعاع ۱۶/۹ اینچ را خم کنید. توجه داشته باشید که در فعالیت کارگاهی قبلی مقدار طول اولیه لوله محاسبه شده است



## تأثیرات فرآیند خمکاری بر لوله

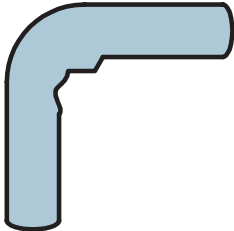
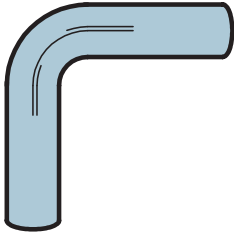
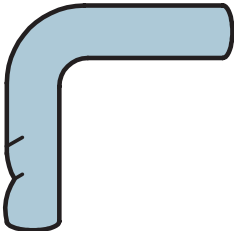
جدول زیر تاثیر فرایند خم کاری را بر روی خواص مواد نشان می دهد:

<b>چین و چروک در قسمت داخلی خم</b>	<b>تأثیرات فرآیند خمکاری بر لوله</b>
کشیده شدن و نازک شدن جداره بیرونی لوله خم شده	
شکل پذیری ماده کاهش می یابد	
تغییر شکل سرد که سبب کاهش ۱۰ درصد تنش تسلیم و استحکام کششی می شود	
لوله های خمکاری شده مستعد اعوجاج در مقطع خم شده هستند	

### مشکلاتی که ممکن است حین خمکاری لوله رخ دهد

شکل عیب	نام عیب	دلیل به وجود آمدن	روش برطرف کردن
	چروکیدگی جدار داخلی	شعاع نامناسب	افزایش شعاع
	Wrinkled bend	کم بودن ضخامت لوله	افزایش ضخامت لوله
	پهن شدن خم	سایز لوله برای دستگاه زیاد است	استفاده از سایز مناسب قالب های دستگاه
	Flattened bend	لوله در طول خم دچار لهیدگی شده	افزایش ضخامت لوله
		فشار زیاد قالب در طول عملیات خمکاری	استفاده از خمکن دارای غلتک به جای قالب

مشکلاتی که ممکن است حین خمکاری لوله رخ دهد

شکل عیب	نام عیب	دلیل به وجود آمدن	روش برطرف کردن
	پیچیدن خم	سایز لوله برای دستگاه زیاد است	استفاده از سایز مناسب قالب‌های دستگاه
	Kinked bend	بخش عمودی لوله به شکل صحیح در قالب قرار نگرفته	قرار دادن مناسب لوله در دستگاه
	جا انداختن روی لوله	قالب مورد استفاده برای لوله بزرگ است	استفاده از قالب یا غلتک مناسب با سایز لوله
		قالب یا غلتک دستگاه فرسوده یا خراب است	تعمیر یا تعویض قالب یا غلتک
	Scored tubing	جسم خارجی یا کثیفی روی قالب یا غلتک وجود دارد	تمیز کردن قالی یا غلتک
		غلتک یخ زده است	تعمیر یا تعویض غلطک
	تغیر شکل بیش از اندازه لوله	تنظیمات نامناسب دستگاه	هم‌ترازی مناسب قالب با سایر بخش‌های دستگاه خم
	Excessive tubing deformation	فشار بیش از حد در نگهداشتن لوله (معمولاً در لوله‌های نازک)	کاهش فشار نگهدارنده یا گیره

## ارزشیابی پایانی

<p>شرح کار:</p> <p>۱. خمکاری لوله دستی</p> <p>۲. خمکاری لوله ماشینی</p>			
<p>استاندارد عملکرد:</p> <p>خمکاری لوله های فلزی، ابزار دستی و ماشینی با توجه به نقشه و رعایت الزامات فنی</p> <p>شاخص ها:</p> <p>۱. انتخاب روش خمکاری با توجه بر قطر لوله و دستورالعمل</p> <p>۲. خمکاری لوله بر اساس دستورالعمل</p> <p>۳. کنترل ابعاد و زوایا برابر نقشه</p>			
<p>شرایط انجام کار و ابزار و تجهیزات: کارگاه مجهز به تهویه و تجهیزات ایمنی و سرمایش و گرمایش مناسب که در آن انواع دستگاه های خمکن لوله دستی و ماشینی وجود داشته باشد.</p> <p>شرایط: زمان ۲ ساعت</p> <p>ابزار و تجهیزات: دستگاه خمکن ماشینی، دستگاه خمکن هیدرولیک دستی - مواد کمکی خمکاری - لوله های فولادی</p>			
<p>معیار شایستگی:</p>			
ردیف	مرحله کار	حداقل نمره قبولی از ۳	نمره هنرجو
۱	آماده سازی	۱	
۲	خمکاری	۲	
۳	کنترل نهایی	۱	
۴			
۵			
	شایستگی های غیرفنی، ایمنی، بهداشت، توجهات زیست محیطی و نگرش:	۲	
	استفاده از لوازم ایمنی کار فردی-رعایت ایمنی در هنگام کار با دستگاه های خمکن - توجه به نکات زیست محیطی		
	میانگین نمرات		*

\* حداقل میانگین نمرات هنرجو برای قبولی و کسب شایستگی، ۲ است .

## فصل ۳

# خمکاری پروفیل



از دیر باز در طراحی و معماری آثار بشری استفاده از خم و انحنا در زیبا کردن ظاهر اثر، نقش چشمگیری داشته است. پروفیل پر کاربردترین ماده اولیه ساخت بسیاری از مصنوعات فلزی است. استفاده از روش های خمکاری، علاوه بر افزایش قابلیت ساخت محصولات با شکل های گوناگون سبب زیبا و دوست داشتنی تر شدن مصنوعات فلزی می شود.



## واحد یادگیری ۳

### شایستگی خمکاری پروفیل

پروفیل ها به عنوان یکی از پر کاربردترین مواد اولیه ساخت مصنوعات فلزی به شمار می روند. همانطور که در فصل اول آموخته اید، دسته بندی های متفاوتی از آن ها وجود دارد که هر یک بنا بر شکل و جنس کاربرد متفاوتی دارند. در این واحد یادگیری ابتدا نحوه خواندن اطلاعات خم از روی نقشه در ابتدا بررسی می شود، سپس روش محاسبه طول اولیه پروفیل مورد نیاز برای ساخت مصنوع بر اساس نقشه ارائه خواهد شد. در نهایت روش های خمکاری پروفیل بیان می شود و تمرین های عملی طراحی شده تا هنرجویان به شایستگی برسند.

### استاندارد عملکرد

پس از اتمام واحد یادگیری و کسب شایستگی خمکاری پروفیل هنرجویان قادر به استخراج اطلاعات مورد نیاز برای خم از نقشه، انتخاب خمکن مناسب بر اساس نوع مصنوع و خمکاری انواع پروفیل خواهد بود.

## چگونه پروفیل‌ها را می‌توان خم کرد؟

به شکل ۱ نگاه کنید به نظر شما این مصنوع از چه نوع پروفیلی ساخته شده است؟ و چگونه می‌توان اطلاعات مورد نیاز برای ساخت آن را بدست آورد؟



شکل ۳-۱- آلاچیق

به شکل‌های زیر نگاه کنید. به نظر شما کدام تصویر زیبا تر می‌باشد. علت زیبایی را در چه می‌دانید؟



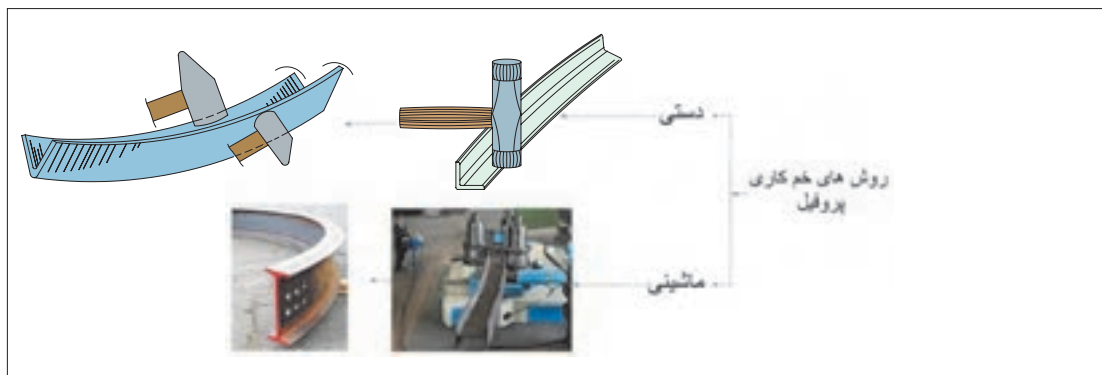
شکل ۳-۲- دو مدل نیمکت

## خمکاری پروفیل

برای تولید مصنوعات ساخته شده از پروفیل عملیات‌های گوناگونی مانند برشکاری، خمکاری، مونتاژ و جوشکاری استفاده می‌شود. استفاده از خمکاری علاوه بر شکل‌دهی، در بسیاری از مواقع برای زیباتر شدن مصنوع تولید شده استفاده می‌شود. خمکاری پروفیل‌ها به روش‌های گوناگونی انجام می‌شود.

## روش‌های خم‌کاری پروفیل

پروفیل‌ها به دو روش دستی و ماشینی خم می‌شوند (شکل ۳-۳).



شکل ۳-۳- دسته بندی خم‌کاری پروفیل‌ها

### خم‌کاری دستی

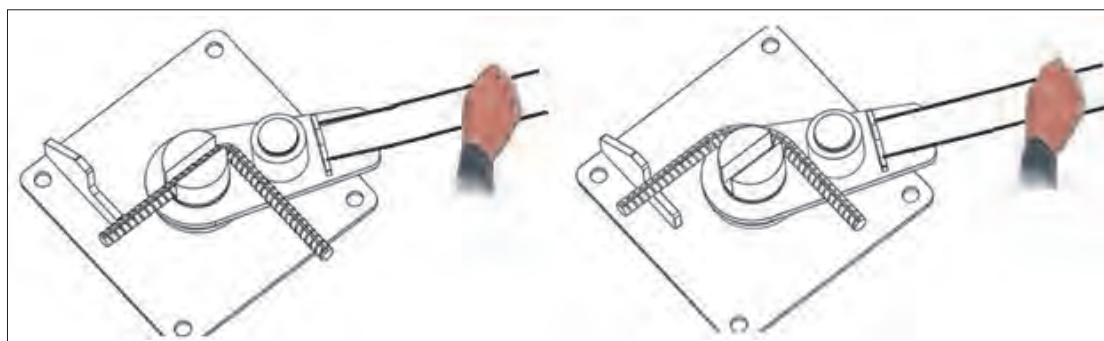
در این روش، خم‌کاری با استفاده از قالب‌های خم و یا ابزار کمکی همراه با اعمال نیروی مکانیکی انجام می‌شود.



شکل ۳-۵- خم‌کاری دستی تسمه با ابزار کمکی

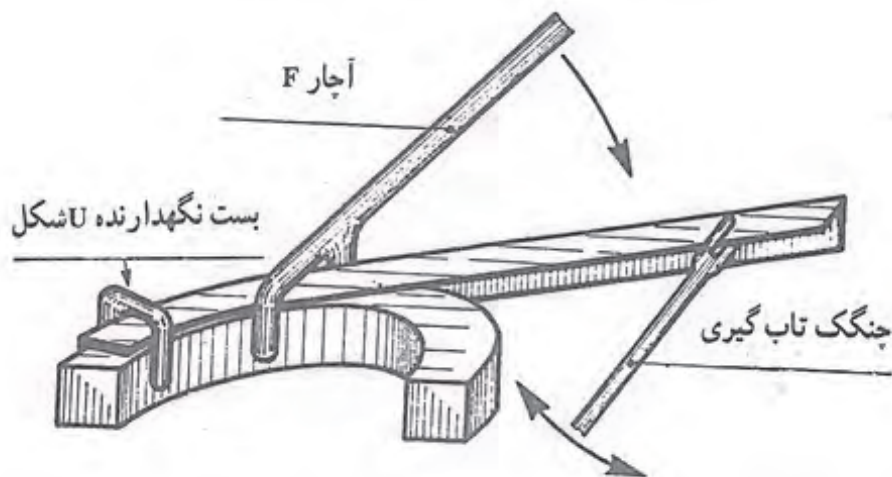


شکل ۳-۴- خم‌کاری دستی به کمک قالب و چکش



شکل ۳-۶- خم‌کاری دستی میله‌گرد با ابزار کمکی

خم کاری دستی نبشی توسط آچار F را در شکل (۷-۳) مشاهده می‌نمایید. به کمک این ابزار تا حدی از پیچیدگی نبشی جلوگیری می‌شود.



شکل ۷-۳- ابزار کمکی آچار F برای خم کاری دستی

### استفاده از حرارت

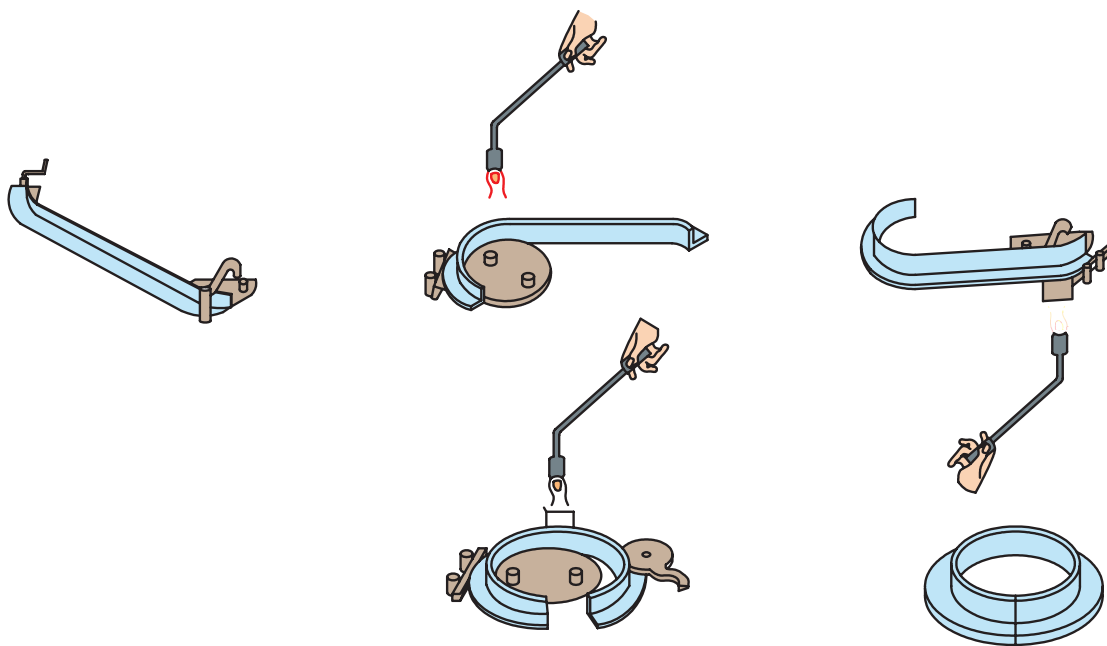
در خم کاری دستی مواقعی که ضخامت قطعه زیاد می‌باشد می‌توان از گرما استفاده نمود. پروفیل‌ها را با قرار دادن داخل کوره یا گرما مستقیم شعله می‌توان گرما داد. شکل (۸-۳)، خمکاری کردن نبشی به کمک گرما را نشان می‌دهد.

همانطور که در شکل صفحه بعد ملاحظه می‌کنید خم کاری نبشی با این روش به تدریج و در چند مرحله صورت می‌گیرد. ابتدا لبه پروفیل را بین قالب و نگهدارنده میله‌ای ثابت کرده، سپس به صورت متوالی قسمت‌های مشخصی از پروفیل را گرما داده و خم می‌کنند. شکل در سه مرحله کامل می‌شود در مرحله اول تغییر شکل ابتدایی جسم و در مرحله دوم بخش انتهایی کامل شده و سرانجام با گرما دادن فاصله بین دو قسمت، خم کاری تکمیل می‌گردد.

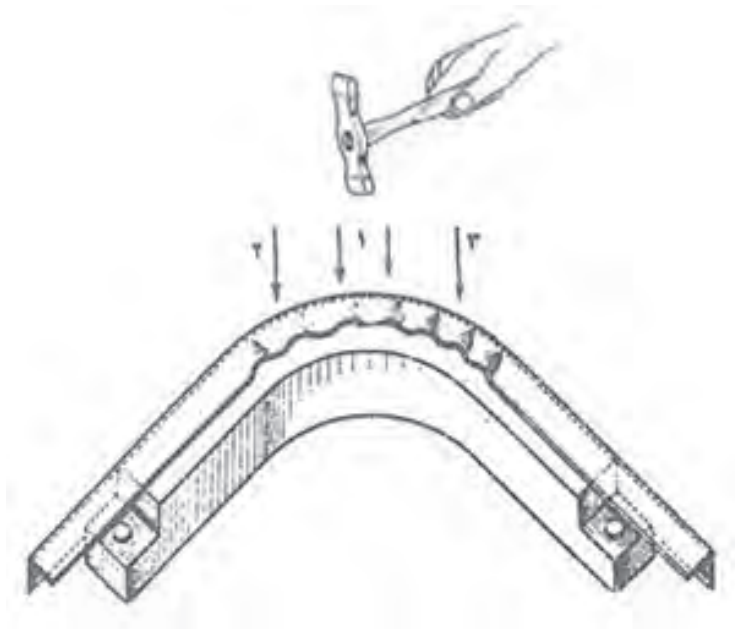
در بعضی موارد هنگام خم کاری با شعاع کم طرف داخلی منحنی احتمال چین خوردگی وجود دارد، با بهره گیری از گرما مشعل جوشکاری و ضربات ملایم چکش میتوان چین خوردگی را برطرف کرد.

نکته





شکل ۳-۸- الف-گردکاری پروفیل نبشی با استفاده از قالب در حالت گرم به طرف خارج.



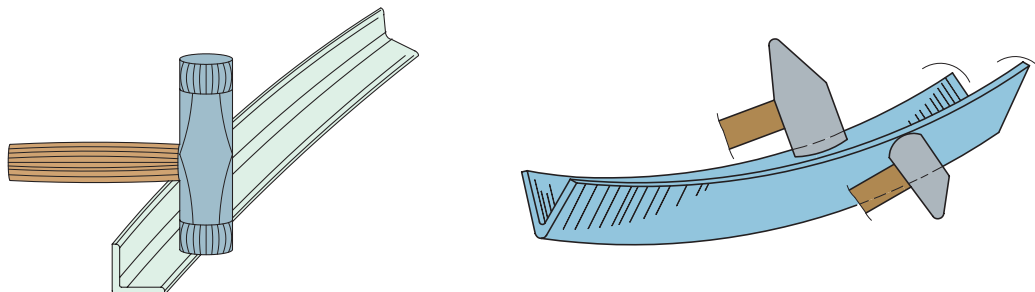
شکل ۳-۹- برطرف کردن چین و چروک به کمک گرما و ضربات چکش

### تابگیری پروفیل‌ها

پروفیل‌ها را معمولا به وسیله عملیات چکش کاری و یا به طور مکانیکی به کمک دستگاه های پرس هیدرولیکی مخصوص، تابگیری می‌کنند.

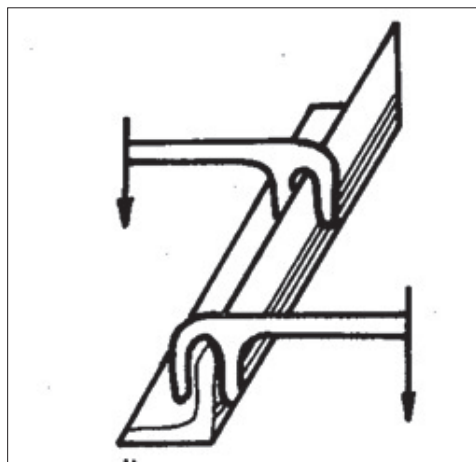
### تابگیری با چکش

معمولا پروفیل‌ها را با استفاده از سندان‌های صاف یا محدب، با وارد آوردن ضربات چکش در محل‌های پیچیده صافکاری و تاب گیری می‌کنند.



شکل ۳-۱۰- تابگیری با چکش

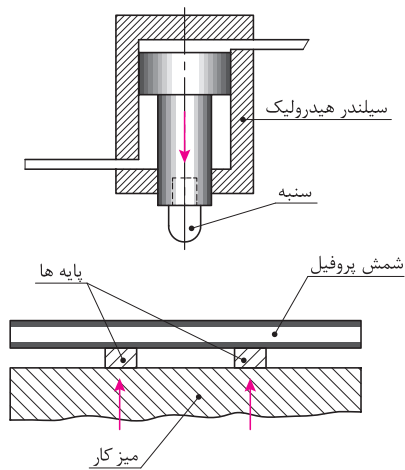
در شیوه‌ای دیگر، با قرار دادن پروفیل و ثابت کردن آن به کمک یک یا دو آچار F، مطابق شکل ۳-۱۱، می‌توان پیچیدگی آنها را برطرف کرد.



شکل ۳-۱۱- تابگیری با آچار F

### تابگیری ماشینی

در این شیوه، پروفیل را روی پایه های مستقر بر روی میز دستگاه، قرار می‌دهند. سپس محل‌هایی که تابیدگی دارند به وسیله سنبه دستگاه تحت فشار قرار می‌دهند. این فشار سنبه به آرامی تابیدگی پروفیل را برطرف می‌کنند. این نوع تابگیری بیشتر برای پروفیل‌های سنگین کاربرد دارد.



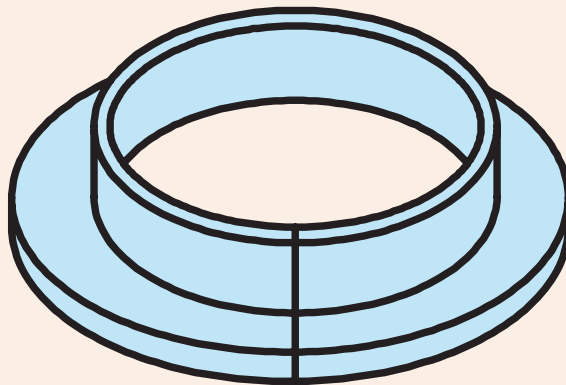
شکل ۳-۱۲- تابگیری توسط دستگاه پرس هیدرولیکی

فعالیت کارگاهی



### تابگیری

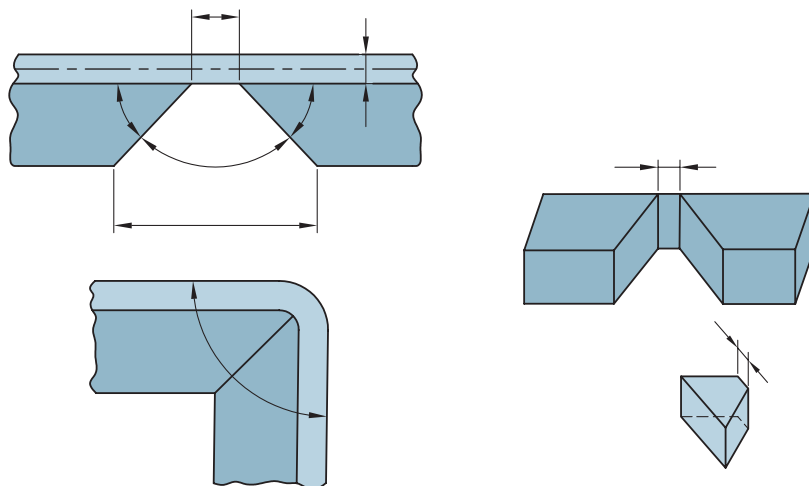
فلنجی که توسط خم کاری دستی ساخته‌اید را روی صفحه صافی قرار داده و محل تاب و پیچیدگی را مشخص کنید. و به کمک چکش و آچار F، پیچیدگی آن را از برطرف کنید.



شکل ۳-۱۳-

### تکنیک فاق‌بری

برخی مواقع در خمکاری پروفیل‌ها در شعاع کم، دچار چین خوردگی می‌شوند. برای جلوگیری از این مشکل می‌توان از تکنیک فاق‌بری جهت خم کاری استفاده کرد. شکل (۳-۱۳) خم کاری قوطی به کمک فاق‌بری را نشان می‌دهد.



شکل ۳-۱۴- خم کاری قوطی با زاویه خم ۵۰ و ۱۵۰ درجه به روش فاق بری

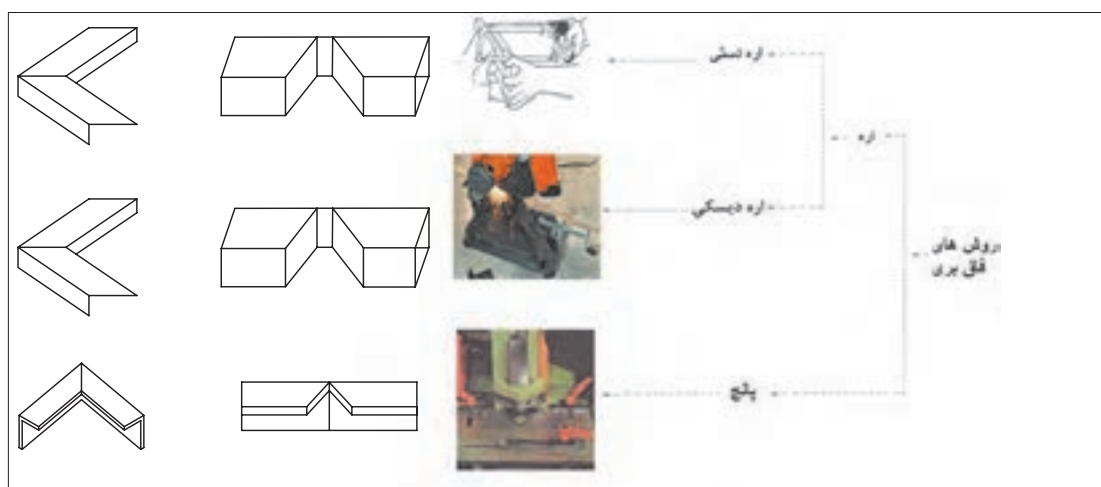
زاویه فاق ( $\alpha$ ) برای برش از رابطه  $\alpha = 180 - \beta$  بدست می آید که  $\beta$  در آن زاویه خم می باشد.

نکته



### روش های فاق بری

برای بریدن زاویه فاق از ابزار مختلفی می توان استفاده کرد (شکل ۳-۱۵).



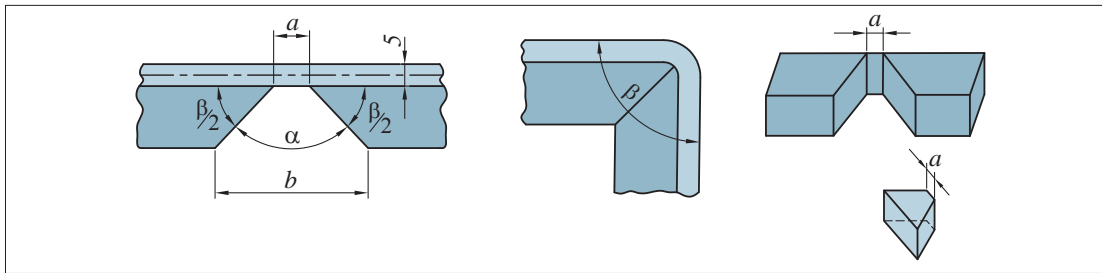
شکل ۳-۱۵- ابزارهای برش در روش فاق بری

در فاق بری قطعات ضخیم، ضخامت قطعه را باید در قسمت انتهایی برش در نظر گرفت و آن را به صورت یک دوزنقه برید نه به صورت مثلث، تا امکان خم کاری صحیح وجود داشته باشد. مانند قسمت a در شکل (۳-۱۵).

نکته







شکل ۳-۱۶- نمونه‌ای از فاق بری در خم کاری پروفیل و مشخصات آن

مقدار  $a$  با ضخامت قطعه نسبت مستقیم دارد، هر چه ضخامت بیشتر شود مقدار تختی ته فاق نیز افزایش می‌یابد و با زاویه محل خم نسبت معکوس دارد یعنی با افزایش زاویه مقدار تختی ته فاق کاهش می‌یابد. مقدار فاصله بین دو ضلع زاویه فاق را از رابطه  $a = E\alpha\pi/360$  تعیین می‌کنند که در آن  $E$  ضخامت پروفیل می‌باشد.

هنگام بریدن دقت شود که مقدار  $a$  کاملاً نصف شده و به صورت متقارن بریده شود در غیر این صورت خم کاری دقیق انجام نخواهد شد.

نکته



### خم کاری ماشینی

خم کاری پروفیل های سنگین به روش دستی امکانپذیر نمی‌باشد. در این موارد از روش خم کاری مکانیکی استفاده می‌کنند.

خم کاری ماشینی با توجه به شکل و نوع ماشین مورد استفاده به چند دسته تقسیم می‌شود که عبارتند از:

( موارد خم کاری لوله )

۵) خم کاری سه غلطکی

در فصل گذشته با خم کاری ماشینی به روشهای ... آشنا شده اید

استفاده از روش خم کاری سه غلطکی یکی از متداول ترین روشها در خم کاری ماشینی پروفیلها می باشد.

### خم کاری سه غلطکی

در این دستگاه معمولاً از ۳ غلتک استفاده می‌شود که نیروی مورد نیاز برای خم کاری را روی پروفیل اعمال می‌کند. غلتکهای شکل دهنده به صورت عمودی یا افقی روی دستگاه نصب می‌گردند. شکل (۳-۱۶) و (۳-۱۷). معمولاً غلتکهای ۱ و ۲ ثابت و غلتک شماره ۳ متحرک می باشد و فاصله آن تا غلتکهای دیگر قابل تنظیم می‌باشد. فاصله غلتک ها متناسب با زاویه و شعاع خم تعیین و تنظیم می‌شود.

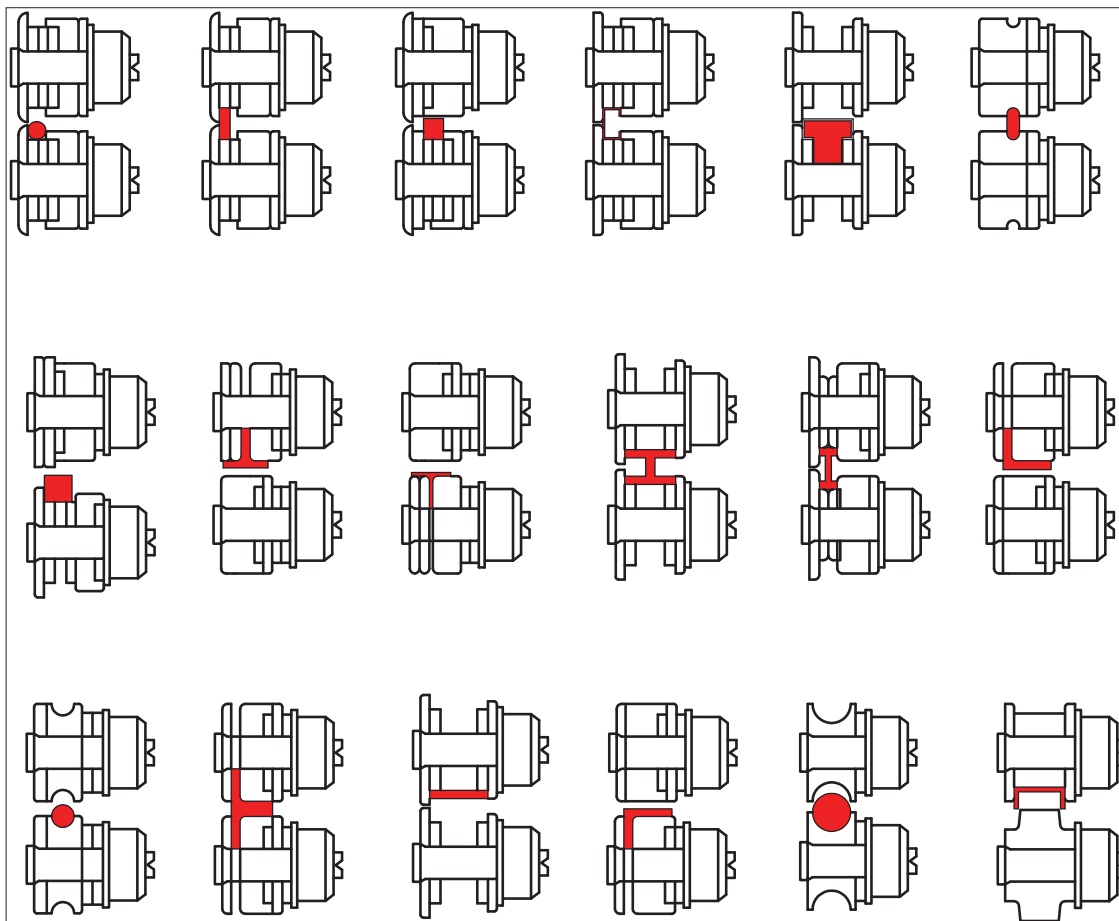


شکل ۳-۱۷- دستگاه خم کن سه غلتکی افقی



شکل ۳-۱۸- دستگاه خم کن سه غلتکی عمودی

با تعویض غلتک‌های دستگاه، می‌توان انواع پروفیل‌ها را خم کرد. شکل (۳-۱۹) تعدادی از این غلتک‌ها را نشان می‌دهد.



شکل ۳- ۱۹- نمونه‌ای از غلتک دستگاه پروفیل خم کن

شیوه کار: برای کار با این دستگاه باید به ترتیب زیر عمل کرد:





باید توجه داشت دستگاه‌های خمکاری سه غلطکی دارای محدودیت حداقل شعاع خم کاری می باشند. بر این اساس در انتخاب دستگاه به شعاع و زاویه خم محصول توجه شود.



Section	MC150B			MC200		MC400		MC200H		MC650	
	Size	Min. radius		Size	Min. radius	Size	Min. radius	Size	Min. radius	Size	Min. radius
	50 x 10	300		50 x 10	300	50 x 10	250	60 x 10	200	100 x 20 80 x 20	1250 450
	60 x 20	200		80 x 20	150	80 x 20	150	80 x 20	150	100 x 25 80 x 20	350 200
	25 x 25	200		30 x 30	200	30 x 30	150	30 x 30	150	45 x 45 25 x 25	300 200
	50 x 50 x 3	700		50 x 50 x 3	600	50 x 50 x 3	600	50 x 50 x 3	450	70 x 70 x 4 40 x 40 x 3	750 350
	40	200		40	200	40	150	40	200	80* 70 40	500 400 150
	40	250		40	250	40	200	40	250	80* 60 40	500 400 150
	50	200		60	300	60	225	60	225	120 80	600 400
	50	250		60	300	60	225	60	225	120 80	700 400
	40	500		40	420	40	200	40	300	70 40	600 250
	25	180		30	150	30	150	30	150	50 25	300 175
	40 x 2* 50,8 x 3* = 2* x 3*	300 600 600		40 x 2* 63,5 x 3* = 2*1/2 x 3*	250 500 500	40 x 2* 63,5 x 3* = 2*1/2 x 3*	200 450 450	40 x 2* 76,2 x 2* = 3* x 2*	200 500 500	88,9 x 4* 101,6 x 3* = 4* x 3*	700 700 700

\* Optional rollers

شکل ۳-۲۰- کانال‌گ دستگاه خم کاری

### مشخصه‌های خم

برای خم کاری پروفیل‌ها به اطلاعاتی شامل نوع و ابعاد پروفیل، شکل مصنوع و پارامترهای خم نیاز داریم. جدول ۱ پارامترهای مهم خم کاری پروفیل را نشان می‌دهد.

جدول ۱-۳- مشخصه های خم		
تصویر	کاربرد	پارامتر خم کاری
	مقدار خمیدگی و انحنای ناحیه خم را نشان می دهد	شعاع R
	مقدار تغییر شکل موردنیاز در پروفیل را نشان می دهد	زاویه $\theta$
	محاسبه طول اولیه	مرکز ثقل G
	طول پروفیل مورد نیاز برای خم کردن را نشان می دهد	طول اولیه Lo

شعاع خم در خم کاری پروفیل بر اساس طرح و شکل نهایی مصنوع انتخاب می شود. شکل زیر نمونه هایی از پروفیل خم شده با شعاع های خم متفاوت را نشان می دهد.

نکته



شکل ۳-۲۱- پروفیل با شعاع خم متفاوت

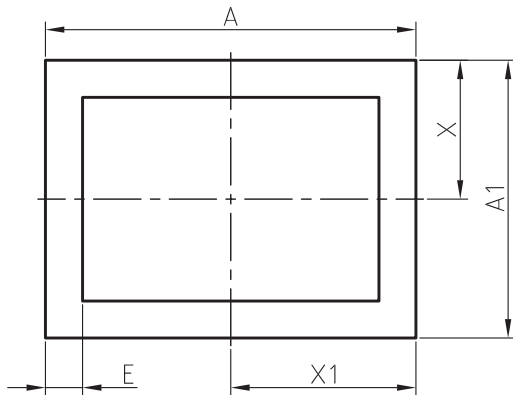
همانطور که قبلاً آموخته اید، برای خمکاری ورق و تولید یک مصنوع فلزی، ابتدا مقدار طول اولیه ورق را تعیین، و سپس بر اساس پارامترهای خم به صورت دستی و ماشینی عمل خمکاری را انجام می شد. اما در پروفیل ها چگونه می توان این مقدار را محاسبه کرد؟

### محاسبه طول اولیه خم در پروفیل

شیوه محاسبه طول اولیه خم، برای پروفیل ها مشابه محاسبه آن در ورق می باشد. با این تفاوت که در پروفیل ها (قوطی، نبشی، سپری، ناودانی و تیرآهن) به جای محاسبه فاصله تا تار خنثی، می بایست در محاسبات فاصله تا مرکز ثقل در نظر گرفته شود.

### تعیین مرکز ثقل قوطی

برای بدست آوردن مرکز ثقل قوطی، ابتدا مقدار  $X_1$  و  $X$  که فاصله پشت قوطی تا مرکز ثقل آن است، از رابطه  $x = A/2$ ،  $x_1 = A_1/2$  به دست می‌آوریم و سپس با داشتن مقدار  $X_1$  و  $X$  محل مرکز ثقل قوطی مشخص می‌شود.



شکل ۳-۲۲- قوطی

$E =$  ضخامت قوطی

$G =$  مرکز ثقل

$X =$  فاصله لبه قوطی تا مرکز ثقل

$A_1 = A$  عرض قوطی

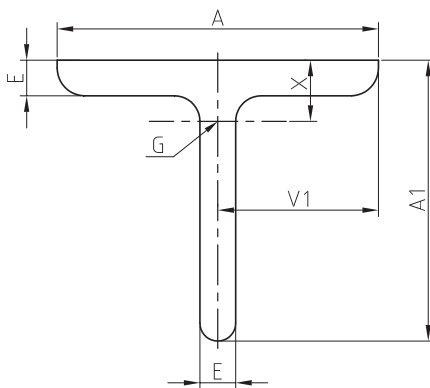
مقدار  $X$  و  $X_1$  در قوطی با سطح مقطع مربع شکل به دلیل هم اندازه بودن  $A$  و  $A_1$ ، با هم برابر است.

نکته



### تعیین مرکز ثقل سپری

برای به دست آوردن مرکز ثقل، ابتدا لازم است اندازه مقدار فاصله  $X$  و  $X_1$  را با استفاده از روابط زیر تعیین کرده سپس مرکز ثقل سپری را مشخص کنیم.



شکل ۳-۲۳- سپری

$$x_1 = A/2$$

$$x = (A_1^2 + EA - E^2) / (2(A + A_1 - E))$$

$E =$  ضخامت سپری

$G =$  مرکز ثقل

$X_1 =$  فاصله لبه سپری تا مرکز ثقل

$X =$  فاصله لبه عرض سپری تا مرکز ثقل

$A =$  عرض سپری

$A_1 =$  ارتفاع سپری

مثال. مرکز ثقل سپری به ابعاد  $4 \times 35 \times 30$  را تعیین کنید؟

$$x = (A_1^2 + EA - E^2) / (2(A + A_1 - E))$$

$$x = (35^2 + 4 \times 30 - 4^2) / (2(30 + 35 - 4))$$

$$x = (1225 + 120 - 16) / 122$$

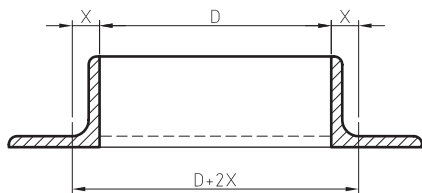
$$x = 10,89$$

$$x_1 = A/2$$

$$x_1 = 30/2$$

$$x_1 = 15$$

## محاسبه طول اولیه خم در پروفیل



همانطور که قبلاً گفته شد طول اولیه پروفیل‌ها بر اساس مرکز ثقل آنها محاسبه می‌شود.

مثال. چنانچه بخواهیم از نبشی به ابعاد  $5 \times 50 \times 50$  میلی‌متر دایره‌ای به قطر  $500$  میلی‌متر بسازیم، به طریقی که بال عمودی آن در داخل قرار گیرد، طول اولیه نبشی برای ساخت دایره را حساب کنید.

$D=500 \text{ mm}$  ,  $A=A/2=50 \text{ mm}$  ,  $E=5 \text{ mm}$  ,  $X=?$  ,  $G=?$  ,  $L=?$

$$x=(A+E)/4=(50+5)/4=55/4=13,7 \text{ mm}$$

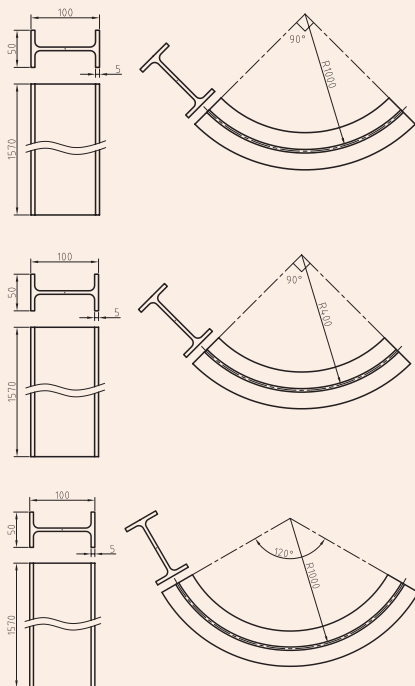
$$L_1=\pi(D+2X)$$

$$=3/14(500+2 \times 13,7)=1666,4 \text{ mm}$$

$$L_1=1666,4 \text{ mm}$$

شکل ۳-۲۴- مرکز ثقل نبشی

تمرین



تیرآهن  $5 \times 50 \times 100$  به طول  $1570$  میلی‌متر را در نظر بگیرید. پارامترهای خم روی پروفیل مشخص شده است، شما محصول نهایی (تیرآهن خم شده) را تجسم کرده و در کادر مشخص شده رسم کنید. (محل خم با خط قرمز در تصویر نشان داده شده است)

به عنوان مثال برای خم کردن تیرآهن مذکور با زاویه خم  $90^\circ$  و شعاع خم  $1000$  میلی‌متر داریم:

$$(3,14 \times 200 \times 90) / 360 = (\pi \times 2R \times 90) / 360$$

$$\text{طول خم} = 1570 \text{ mm}$$

باتوجه به محاسبات انجام شده طول خم و طول تیرآهن برابر می‌باشد، در نتیجه کل طول تیرآهن باید با زاویه  $90^\circ$  درجه خم شود. بنابراین:

شکل ۳-۲۵- مرکز ثقل تیرآهن



## ساخت فرفورژه به کمک خم کاری

### فرفورژه چیست؟

فرفورژه اصطلاحی فرانسوی است که از دو کلمه فر به معنای آهن ۱ و فورژه ۲ به معنی کوبیده شدن تشکیل شده است. جهت تهیه آن میله های آهنی را در کوره قرار داده و حرارت می دهند. پس از رسیدن به دمای مناسب آن ها بر روی سندان می کوبند و نوک آن ها را به شکل های گوناگون در می آورند. کوبیدن این فلزات جلا و جلوه خاصی به آنها می دهد.

فرفورژه به عنوان یک محصول، برای زیباسازی مصنوعات کاربرد زیادی در صنعت دارد. به طور معمول برای ساخت آن، تسمه، میله گرد و چهارپهلوها را به کمک قالب های مخصوص و اعمال نیرو به شکل های گوناگون در می آورند. شکل (۳-۲۶).



شکل ۳-۲۶- چند نمونه محصول فرفورژه



### خم کاری فرفورژه

خم کاری می تواند به روش دستی یا ماشینی انجام شود.

موارد مناسب برای انتخاب روش خمکاری عبارتند از :

۱- ابعاد و جنس تسمه، میله گرد و چهارپهلوی

۲- سرعت ساخت

۳- ابزار، دستگاه و قالب های موجود

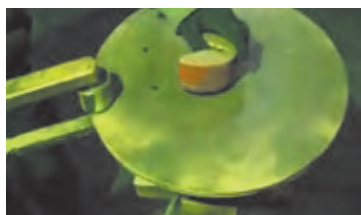


شکل ۳-۲۷- چند نمونه قالب خمکاری با شعاع های گوناگون

### خم کاری دستی

خمکاری فرفورژه به روش دستی در چند مرحله انجام می شود. که شکل زیر مراحل ساخت یک نمونه را نشان می دهد.

۱. انتخاب قالب فرم و جاسازی آن



۲. قرار دادن و مهار پروفیل توسط شیار قالب فرم



۳. اعمال نیرو برای خم کاری



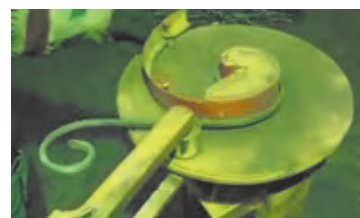
۴. جاسازی قالب فرم دوم برای انحنای بیشتر



۵. اعمال نیرو برای قسمت انتهایی انحنای



۶. طرف دیگر هم مانند مرحله ۱ تا ۵ صورت می پذیرد



شکل ۳-۲۸- مراحل خم کاری فرفورژه به روش دستی

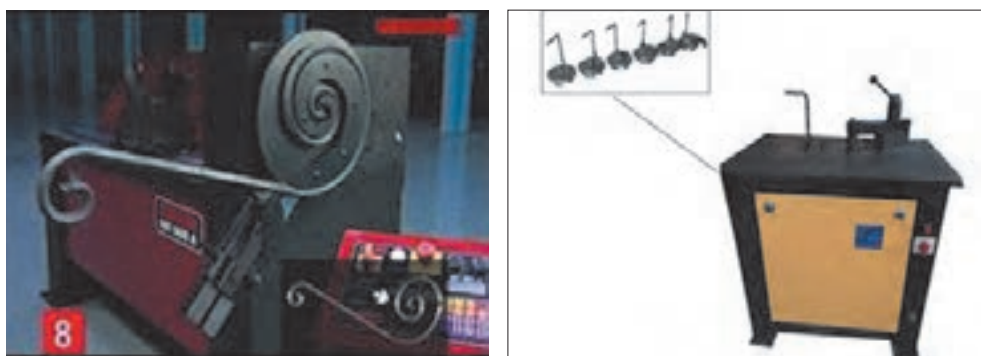
در ساخت فرفورژه به روش دستی ابزارهای مختلفی جهت اعمال نیرو استفاده می شود. شکل (۳-۲۸).



شکل ۳-۲۹- دو نمونه ابزار دستی

### خم کاری ماشینی

مراحل خم کاری فرفورژه به روش ماشینی مانند روش دستی می باشد با این تفاوت که نیروی اعمالی فرق می کند. شکل چند نمونه از دستگاه خم کاری برای ساخت فرفورژه را نشان می دهد.



شکل ۳-۳۰- دو نمونه دستگاه خم فرفورژه

فرفورژه با اشکال پیچیده با روش های دیگری غیر از خم کاری نیز قابل تولید می باشد. شکل (۳-۳۰).

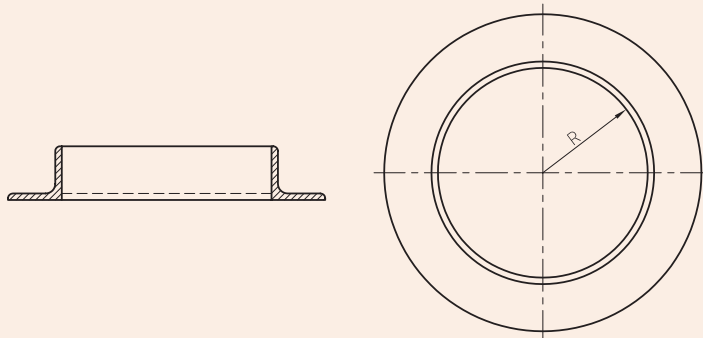


شکل ۳-۳۱- درب چدنی با طرح گل کاری



### خم کاری دستی پروفیل

شرح فعالیت. با توجه به نقشه زیر پروفیل مناسب را از انبار تحویل گرفته و با مشخصات مورد نظر اقدام به خم کاری نمایید.



شکل ۳-۳۲-



### خم کاری ماشینی پروفیل و ساخت فرفورژه

پروفیل مناسب بر اساس طرح‌های زیر انتخاب کنید و سپس به صورت گروهی یکی از طرح‌های زیر را بسازید.



شکل ۳-۳۳-

## ارزشیابی پایانی

<p>شرح کار:                  ۱. خمکاری دستی انواع پروفیل سبک                  ۲. خمکاری ماشینی انواع پروفیل</p>																																							
<p>استاندارد عملکرد:                  خمکاری انواع پروفیل فلزی با ابزار دستی و ماشینی با توجه به نقشه</p> <p>شاخص‌ها:                  ۱. انتخاب روش خمکاری با توجه بر نوع لوله و دستورالعمل                  ۲. خمکاری پروفیل بر اساس دستورالعمل                  ۳. کنترل ابعاد و زوایا برابر نقشه</p>																																							
<p>شرایط انجام کار و ابزار و تجهیزات: کارگاه های مجهز به سیستم تهویه و نور کافی با تجهیزات سرمایشی و گرمایشی مناسب و تجهیزات خمکاری ماشینی و دستی</p> <p>شرایط: زمان زمان ۲ ساعت</p> <p>ابزار و تجهیزات: ماشین خمکاری، ابزار خمکاری دستی و انواع پروفیل</p>																																							
<p>معیار شایستگی:</p> <table border="1"> <thead> <tr> <th>ردیف</th> <th>مرحله کار</th> <th>حداقل نمره قبولی از ۳</th> <th>نمره هنرجو</th> </tr> </thead> <tbody> <tr> <td>۱</td> <td>آماده سازی</td> <td>۱</td> <td></td> </tr> <tr> <td>۲</td> <td>خمکاری</td> <td>۲</td> <td></td> </tr> <tr> <td>۳</td> <td>کنترل نهایی</td> <td>۱</td> <td></td> </tr> <tr> <td>۴</td> <td></td> <td></td> <td></td> </tr> <tr> <td>۵</td> <td></td> <td></td> <td></td> </tr> <tr> <td colspan="2">شایستگی های غیرفنی، ایمنی، بهداشت، توجهات زیست محیطی و نگرش:</td> <td>۲</td> <td></td> </tr> <tr> <td colspan="2">استفاده از لوازم ایمنی کار فردی-رعایت ایمنی در هنگام کار با دستگاه های خمکن - توجه به نکات زیست محیطی</td> <td></td> <td></td> </tr> <tr> <td colspan="3">میانگین نمرات</td> <td>*</td> </tr> </tbody> </table>				ردیف	مرحله کار	حداقل نمره قبولی از ۳	نمره هنرجو	۱	آماده سازی	۱		۲	خمکاری	۲		۳	کنترل نهایی	۱		۴				۵				شایستگی های غیرفنی، ایمنی، بهداشت، توجهات زیست محیطی و نگرش:		۲		استفاده از لوازم ایمنی کار فردی-رعایت ایمنی در هنگام کار با دستگاه های خمکن - توجه به نکات زیست محیطی				میانگین نمرات			*
ردیف	مرحله کار	حداقل نمره قبولی از ۳	نمره هنرجو																																				
۱	آماده سازی	۱																																					
۲	خمکاری	۲																																					
۳	کنترل نهایی	۱																																					
۴																																							
۵																																							
شایستگی های غیرفنی، ایمنی، بهداشت، توجهات زیست محیطی و نگرش:		۲																																					
استفاده از لوازم ایمنی کار فردی-رعایت ایمنی در هنگام کار با دستگاه های خمکن - توجه به نکات زیست محیطی																																							
میانگین نمرات			*																																				
<p>* حداقل میانگین نمرات هنرجو برای قبولی و کسب شایستگی، ۲ است .</p>																																							



## فصل ۴

### گرده سازی



تولید یک اتصال مستحکم و قوی بین دو جزء از یک سازه یا محصول فلزی، وابسته به شکل، ابعاد و سلامت گرده جوش تشکیل شده است. در این فصل عوامل موثر بر ذوب الکتروود، تکنیکهای رسوب فلز مذاب در محل اتصال و امتزاج با فلز پایه و نیز شرایط ایجاد گرده سالم و مناسب معرفی و بررسی شده است.

### شایستگی گرده سازی با الکتروود دستی

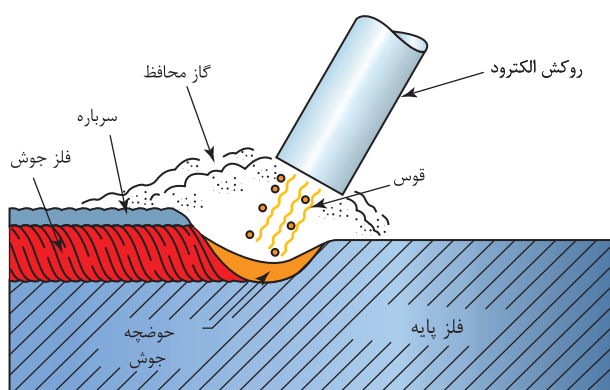
جوشکاری یکی از روش های تولید می باشد. هدف آن اتصال دائمی مواد مهندسی به یکدیگر است؛ به گونه ای که خواص اتصال نزدیک به خواص ماده پایه باشد. همانطور که آموخته اید، دو نوع اتصال وجود دارد - اتصال دائم و موقت - که جوشکاری جزء اتصالات دائم به شمار می رود. یکی از شایستگی های بسیار مهم در جوشکاری، ایجاد خط جوش یا عبارت دیگر گرده سازی است. در ابتدای این واحد یادگیری، اصول و مفاهیم جوشکاری الکتروود دستی، انواع جریان های جوشکاری، منابع تأمین انرژی، تجهیزات و دستگاه های جوشکاری الکتروود دستی ارائه می شود، سپس در ادامه تکنیک های جوشکاری و روش گرده سازی و نیز اتصال دو پلیت به صورت اتصال مربعی بیان می گردد.

### استاندارد عملکرد

تنظیم و راه اندازی دستگاه جوشکاری و گرده سازی بر روی پلیت های فولادی با فرایند الکتروود دستی براساس نقشه و استاندارد.

## جوشکاری با الکترو دستی (SMAW) یک فرایند ذوبی است

فرایندی است که در آن جریان الکتریکی توسط یک الکترو فلزی روکش دار حمل می‌شود، این جریان قوس الکتریکی تشکیل می‌دهد که از فاصله هوایی بین الکترو و قطعه کار عبور می‌کند. این جریان، قوس الکتریکی در این ناحیه ایجاد می‌کند، که به موجب آن گرما تولید شده و این گرما باعث ذوب الکترو و قطعه کار می‌شود. الکترو ذوب شده از میان قوس الکتریکی به حوضچه مذاب روی فلز پایه انتقال می‌یابد. نوک الکترو و حوضچه فلز با یک ابر گازی که در نتیجه سوختن روکش الکترو ایجاد می‌شود، محافظت می‌گردد.



شکل ۴-۱: شماتیک فرایند الکترو دستی

زمانی که قوس الکتریکی قطع می‌شود، مخلوط فلز پایه و الکترو مذاب به‌طور آهسته سرد شده و انجماد صورت می‌گیرد، و به یک جزء یکپارچه تبدیل می‌شود. به‌طور همزمان مذاب فلاکس به شکل یک سرباره روی فلزی جوش منجمد می‌شود.

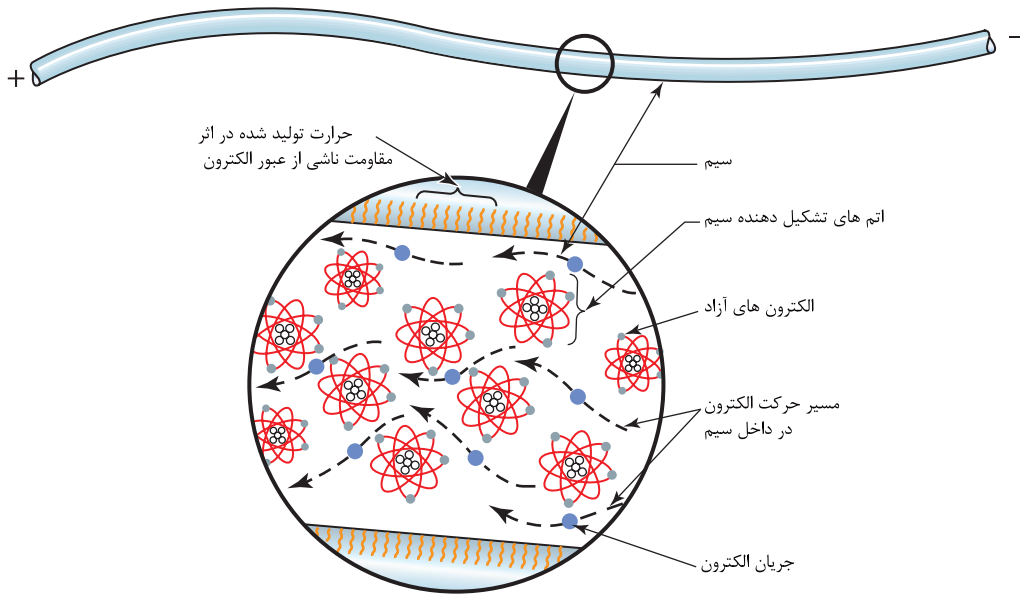
به فرایند SMAW به دلیل هزینه پایین، قابلیت حمل و نقل آسان و انعطاف پذیری به‌طور گسترده مورد استفاده قرار می‌گیرد.

این فرایند از لحاظ ضخامت قطعات مورد اتصال نیز بسیار انعطاف پذیر می‌باشد، و در حالت‌های مختلف جوش کاری می‌توان از آن بهره برد.

## جریان جوشکاری (WELDING CURRENT) چیست؟

منبع گرما برای جوشکاری قوسی، جریان الکتریکی است. جریان الکتریکی، حاصل حرکت الکترون هاست. همانطور که در شکل ۴-۲ نشان داده شده است، در یک رسانا الکترون‌ها از قطب منفی (-) به سمت قطب مثبت (+) حرکت می‌کنند که با مقاومت در برابر حرکت الکترون‌ها، گرما تولید می‌شود. هر چقدر مقاومت بیشتر باشد، گرما تولیدی بیشتر خواهد شد.





شکل ۴-۲: حرکت الکترون در یک رسانا

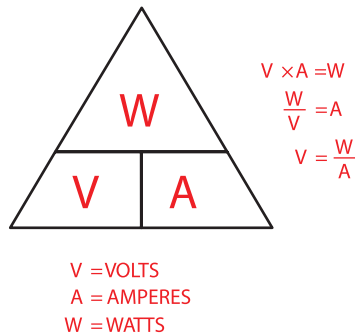
از شکاف بین الکتروود و قطعه کار الکترون ها باید پرش کنند، به دلیل مقاومت هوا این مسئله باعث تولید گرما می شود. همچنین جریان پیوسته الکترون ها از این شکاف باعث ایجاد قوس الکتریکی می شود.

### اندازه گیری جریان (Measurement)

از سه واحد ولتاژ (V)، آمپر (A) و وات (W) برای اندازه گیری جریان جوشکاری استفاده می شود. ولتاژ یا ولت برای اندازه گیری فشار الکتریکی استفاده می شود.

**نکته:** هرچه ولتاژ بالاتر باشد مقدار پرش از شکاف بالاتر خواهد بود. به عبارت دیگر ولتاژ کنترل کننده تعداد الکترون هایی است که از این فاصله هوایی پرش می کنند.

آمپر، یکای اندازه گیری شدت جریان براساس تعداد کل الکترون های در حال حرکت در واحد زمان را اندازه گیری می کند.



شکل ۴-۳: رابطه بین توان، ولتاژ و جریان

وات یکای اندازه گیری توان قوس الکتریکی است. مقدار توان تعیین کننده پهنا و عمق جوش هستند.



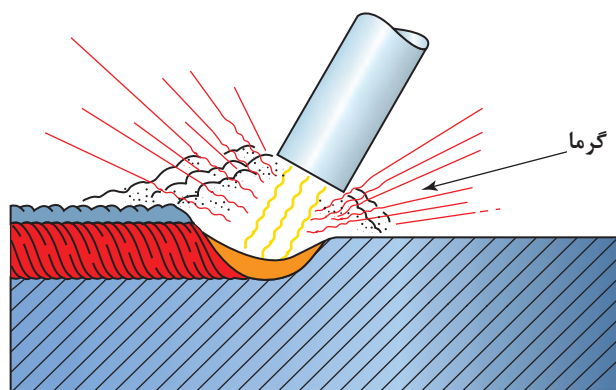
شکل ۴-۴: وابستگی اندازه حوضچه جوش به مقدار انرژی (W)

### دما (Temperature)

دمای قوس الکتریکی بیش از  $6000^{\circ}\text{C}$  می باشد. در حقیقت دما به مقاومت در برابر حرکت جریان الکتریکی وابسته است. عواملی که باعث مقاومت الکتریکی می شود شامل طول قوس و ترکیب شیمیایی گازهایی است که در حین سوختن روکش الکترودها ایجاد می شود، می باشند. به طور مثال زمانی که طول قوس بیشتر می شود، مقاومت افزایش می یابد، در نتیجه ولتاژ قوس و دما افزایش می یابد - طول قوس کوچکتر گرمای قوس کمتری ایجاد می کند. - در اکثر الکترودها موادی وجود دارد که باعث پایداری قوس الکتریکی می شود. نقش این پایدار کننده ها، کاهش مقاومت الکتریکی است که به موجب آن پایداری قوس افزایش می یابد.

کل گرمای تولید شده در ایجاد اتصال نقش ندارد به خاطر اینکه مقداری از گرما به صورت تابشی با گازهایی داغ تشکیل شده توسط روکش الکترودها هدر می رود.

نکته



شکل ۴-۵: هدر رفتن انرژی در جوش با تشکیل تابش و هدایت

همچنین بخشی از گرما به روش رسانش (هدایت) به قطعه کار هدر می‌رود. به‌طور کلی تقریباً نیمی از کل گرما در تولید یک اتصال هدر می‌رود. باقی‌مانده گرما قوس، به‌صورت برابر بین الکتروود و قطعه کار توزیع می‌شود. این توزیع به نوع جریان جوشکاری، پلاریزاسیون و (قطبیت) روکش الکتروود بستگی دارد.

تحقیق



پلاریزاسیون چیست؟ تحقیق کنید، اثر پلاریزاسیون بر هدر رفت گرما چگونه است؟

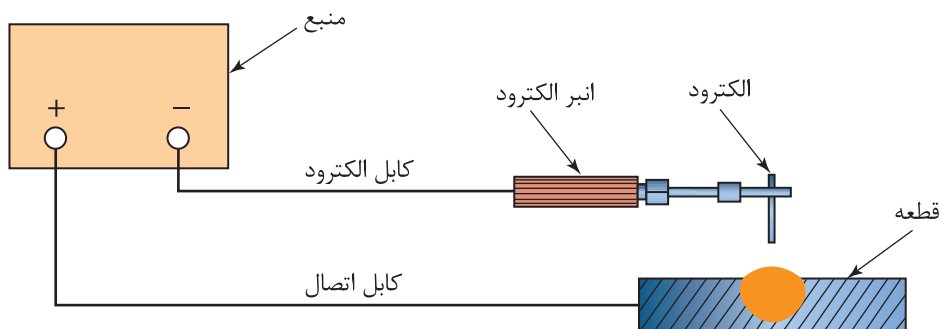
## سه نوع جریان‌ها (Currents) جوشکاری وجود دارد

سه نوع جریان برای جوشکاری استفاده می‌شود که شامل:

- جریان متناوب (AC)
- جریان مستقیم الکتروود منفی (DCEN)
- جریان مستقیم الکتروود مثبت (DCEP)

### جریان<sup>۱</sup> DCEN

همانطور که در شکل ۴-۶ نشان داده شده است در این جریان DCEN الکتروود به قطب منفی و قطعه کار به قطب مثبت متصل می‌شود، این جریان نرخ ذوب الکتروود بالایی تولید می‌کند.

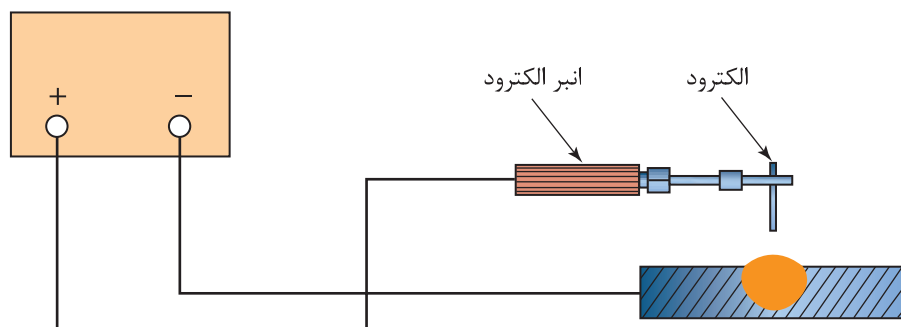


شکل ۴-۷: جریان الکتروود منفی (DCEN)، پلاریزاسیون مستقیم<sup>۲</sup> (DCSP)

1. direct current electrode negative
2. direct current straight polarity

### جریان<sup>۱</sup> DCEP

در این جریان الکتروود به قطب مثبت و قطعه کار به قطب منفی متصل می شود (شکل ۴-۷). جریان DECP قوسی با قدرت نفوذ عمیق تری تولید می کند.



شکل ۴-۸: جریان الکتروود مثبت (DCEP)، پلاریزاسیون معکوس<sup>۲</sup> (DCRP)

### جریان<sup>۳</sup> AC

در این جریان الکترون ها در هر  $1/100$  ثانیه جهت خود را تغییر می دهند. به عبارت دیگر الکتروود و قطعه کار به صورت متناوب از آند به کاتد تغییر می یابند. به قطب مثبت الکتروود آند و قطب منفی الکتروود کاتد می گویند.

تغییر سریع جهت جریان باعث توزیع برابر گرما بین الکتروود و قطعه کار می شود (۱/۲ الکتروود و ۱/۲ قطعه کار).

نکته



## سیستم های تأمین توان در جوشکاری (TYPES OF WELDING POWER)

انواع تأمین کننده توان و انرژی مورد نیاز برای جوشکاری در سه دسته اند:

### ولتاژ ثابت (CV)

ولتاژ قوس تنظیم شده، ثابت می ماند و با تغییر طول قوس و شدت جریان تغییر نخواهد کرد.

### ولتاژ افزایشی (RAV)

ولتاژ قوس با افزایش شدت جریان افزایش می یابد. به عبارت دیگر با افزایش آمپر ولتاژ هم به آرامی افزایش می یابد.

### جریان ثابت (CC)

جریان نهایی جوشکاری ثابت می ماند. این سیستم ولتاژ کاهش می یابد زیرا با افزایش شدت جریان ولتاژ قوس کاهش می یابد.

1. direct current electrode positive

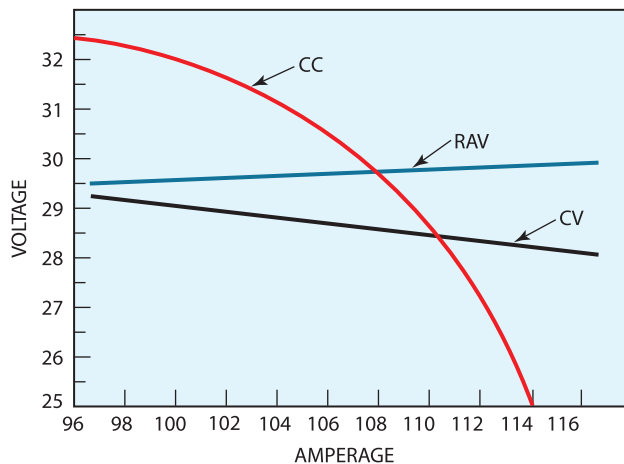
2. direct current reverse polarity

3. alternating current

نکته



در فرایند الکتروود دستی از نوع جریان ثابت استفاده می شود که در شکل ۴-۹ مشخص شده است.



شکل ۴-۹: نمودار ولت-آمپر برای سیستم‌های تأمین توان

## ولتاژ مدار باز بین الکتروود و قطعه کار

ولتاژ مدار باز به ولتاژ الکتروود قبل از برقراری قوس می‌گویند. این ولتاژ معمولاً بین ۵۰ تا ۸۰ ولت می‌باشد. هر چه ولتاژ مدار باز بالاتر باشد، تشکیل قوس الکتریکی آسانتر خواهد بود.

نکته



با افزایش ولتاژ مدار باز، خطر شوک الکتریکی نیز افزایش می‌یابد.

نکته



ماکزیمم ولتاژ ایمن برای ولتاژ مدار باز ۸۰ ولت می‌باشد.

## ولتاژ کاری

ولتاژ کاری یا ولتاژ مدار بسته، به ولتاژ قوس در حین جوشکاری گفته می‌شود. این ولتاژ با تغییر طول قوس، نوع الکتروود، نوع جریان و مقدار پلاریزاسیون تغییر می‌کند.

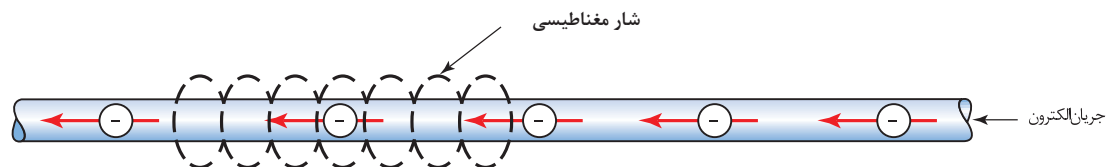
نکته



ولتاژ کاری بین ۱۷ تا ۴۰ ولت می‌باشد.

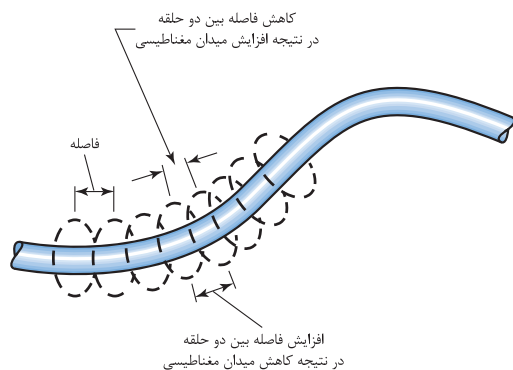
## وزش قوس (ARC BLOW)

فقط در جریان DC وجود دارد. هنگامی که الکترون‌ها در داخل سیم رسانا جریان می‌یابند، یک میدان مغناطیسی دایره‌ای شکل در طول مسیر حرکت الکترون ایجاد می‌شود. خطوط میدان مغناطیسی را شار مغناطیسی می‌نامند.

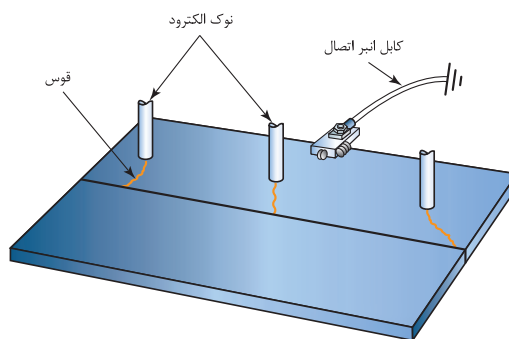


شکل ۴-۱۰: میدان مغناطیسی اطراف سیم رسانا

در یک سیم خم شده، شکل ۴-۱۱ خطوط غیر یکنواخت شار مغناطیسی تلاش می‌کنند تا سیم را مستقیم کنند به طوری که خطوط می‌توانند دوباره یکنواخت شوند، با این حال، هنگامی که جوشکاری با آمپر خیلی بالا (۶۰۰- آمپر یا بیشتر) انجام می‌شود. این نیرو مغناطیسی ممکن است موجب حرکت سیم شود. جریان جوشکاری از طریق یک پلیت یا میدان مغناطیسی باقی مانده در پلیت که نتیجه آن خطوط شار غیر یکنواخت است جریان می‌یابد. در عوض این خطوط شار غیر یکنواخت باعث می‌شود تا قوس در طول جوشکاری حرکت کند. به این جابه جایی قوس، وزش قوس می‌گویند. وزش قوس را همانند یک نخ فرض کنید که در مسیر باد قرار دارد به این طرف و آن طرف می‌کشانند. وزش قوس در گوشه‌ها بسیار قابل توجه است، همانطور که در شکل ۴-۱۲ نشان داده شده است، در انتهای قطعه کار، و زمانیکه انبر اتصال در یک طرف پلیت متصل شده است.



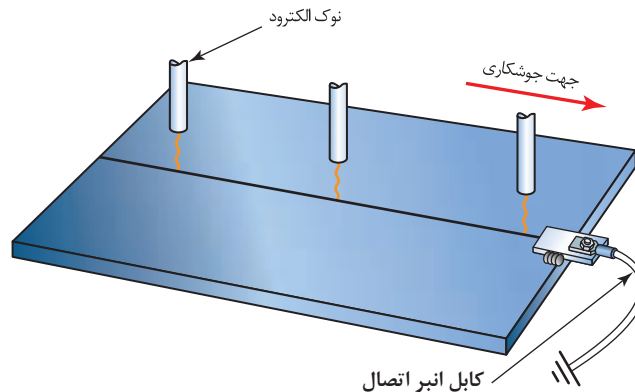
شکل ۴-۱۱: تمرکز میدان مغناطیسی در ناحیه خم



شکل ۴-۱۲: وزش قوس

### چگونه وزش قوس را حین جوشکاری کنترل کنیم؟

- برای حل مشکل وزش قوس، می‌توان انبر اتصال را در انتهای پلیت قرار داد، از انتهای دیگر جوشکاری کرد. به شکل ۴-۱۳ نگاه کنید.



شکل ۴-۱۳: میدان مغناطیسی اطراف سیم رسانا

- کنترل وزش قوس استفاده از دو انبر اتصال قطعه است.
- در جریان AC به دلیل تغییر سیکل، فرصت ایجاد میدان مغناطیسی مورد نیاز برای انحراف قوس پدید نمی آید.
- در صورتی که هیچکدام از روش ها در حذف طول قوس موثر نبود، جوشکاری با طول قوس کوتاه راه مناسبی می باشد.

## انواع منابع قدرت

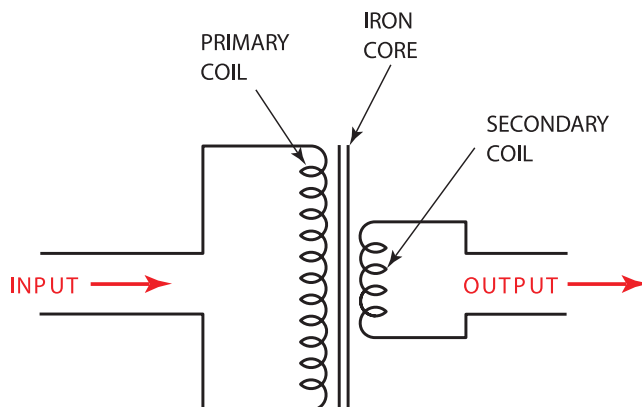
در فرایندهای قوس الکتریکی دو نوع دستگاه داریم که می توانند آمپر بالا و ولتاژ پایین برای جوشکاری قوسی تولید کنند.

- ۱- موتورهای الکتریکی یا موتورهای احتراق داخلی (generators)
- ۲- ترانسفورماتور کاهنده (step-down transformers)

ترانسفورماتور راندمان انرژی بالا، نیاز به نگهداری کمتر و قیمت پایین تری دارند، به همین علت در حال حاضر در صنعت کاربرد فراوانی دارد. ولی، ژنراتورها نیز به طور گسترده در جوشکاری برای مکان هایی که امکان استفاده از برق شهری نباشد، مثلا در بیابان ها برای جوشکاری خطوط لوله استفاده می شوند.

### ترانسفورماتور (transformer)

ترانسفورماتور جوشکاری از جریان AC با ولتاژ برای تأمین ولتاژ مورد نیاز برای جوشکاری استفاده می کند. به دلیل اینکه جریان استفاده شده در ترانسفورماتورها متناوب می باشد، در نتیجه میدان مغناطیسی به طور دائمی ایجاد می شود و از بین می رود. در ترانسفورماتورها بواسطه قرار دادن یک سیم ثانویه در میدان مغناطیسی ایجاد شده توسط سیم پیچ اولیه، جریان در سیم پیچ ثانویه القاء خواهد شد. همان طور که در شکل ۴-۱۴ نشان داده شده است، با قرار دادن یک هسته آهنی در مرکز دو کویل، تمرکز میدان مغناطیسی افزایش خواهد یافت.



شکل ۴-۱۴: دیاگرام ترانسفورماتور کاهنده

به ترانسفورماتی که در آن تعداد دور سیم پیچ اولیه بیشتر از سیم پیچ ثانویه باشد، ترانسفورماتور نوع کاهنده می‌نامند. این ترانسفورماتور، ولتاژ بالا و جریان آمپر پایین را دریافت می‌کند و آن را به ولتاژ پایین و جریان آمپر بالا تبدیل می‌کند. به علت افزایش گرما در ترانسفورماتور کمی افت توان داریم و در غیر این صورت توان ورودی و خروجی ثابت هستند.

ترانسفورماتور جوشکاری کاهنده، برق با ولتاژ بالا ( ۲۲۰ ولت یا ۳۸۰ ولت) و آمپر پایین را دریافت می‌کند و به ولتاژ ۱۷ تا ۴۵ ولت با جریان ۶۰۰ آمپر تبدیل می‌کند.

نکته



شکل ۴-۱۵: ترانسفورماتور نوع سیم پیچ چند هسته ای

دستگاه‌های جوشکاری را می‌توان به واسطه روش کنترل و تنظیم جریان جوشکاری دسته بندی نمود، دسته بندی اصلی شامل دستگاه سیم پیچ چند تایی، سیم پیچ متحرک و اینورتر جوشکاری می‌باشد.

**دستگاه سیم پیچ چند هسته ای (Multiple-coil Machines)**  
این دستگاه که با تغییر سیم پیچ ثانویه در مقادیر مختلف، می‌توان جریان‌های مختلفی را انتخاب نمود (شکل ۴-۱۵). بزرگ‌ترین شماره چرخش، بالاترین آمپر را ایجاد می‌کند. این دستگاه‌ها ممکن است یک تعداد زیادی از آمپر یا دو یا چند آمپر مشخص می‌باشند، که برای تنظیمات بیشتر می‌توان از درجه‌های تنظیم آمپر کوچکتر استفاده نمود.

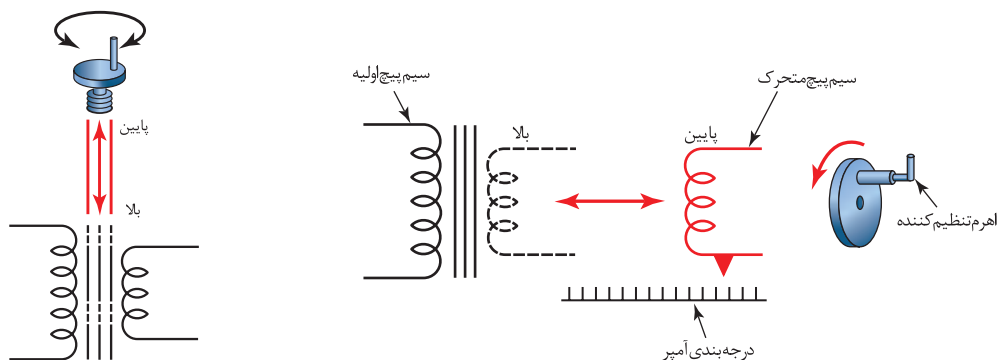


### دستگاه جوشکاری با سیم پیچ متحرک (Movable-coil or Movable-core Machines)

تنظیمات در این نوع دستگاه بواسطه چرخاندن فلکه ای که هسته متحرک داخلی وصل است دور و نزدیک می شود. تنظیمات همچنین ممکن است بواسطه حرکت دادن دسته ای که در شکل ۴-۱۶ می بینید، انجام شود. این دستگاه دارای رنج آمپر بالا و پایین است، بر خلاف دستگاه سیم پیچ چند تایی این دستگاه عقربه تنظیمات درجه های آمپر کوچکتر را ندارد. هنگامی که سیم پیچ اولیه و ثانویه در فاصله نزدیک از هم قرار گیرند، بزرگترین آمپر، و هنگامی که در دورترین فاصله از هم قرار گیرند، کوچکترین آمپر را ایجاد خواهد کرد (۴-۱۷ و ۴-۱۸).



شکل ۴-۱۶: دستگاه جوشکاری با سیم پیچ متحرک



شکل ۴-۱۸: جابه جایی سیم پیچ

شکل ۴-۱۷: جابه جایی سیم پیچ

### دستگاه اینورتر (Inverter Machines)

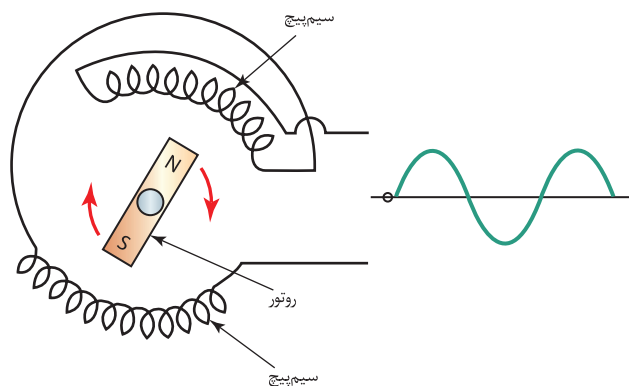
این دستگاه در مقایسه با سایر دستگاههای جوشکاری دارای یک رنج آمپر کمتر و سبکتر است، وزن کم آن باعث جابه جایی راحت تر شده است، و همچنین راندمان کار را بسیار بالا برده است. در یک ترانسفورماتور استاندارد، از هسته آهنی برای تمرکز میدان الکتریکی استفاده می شود، این هسته دارای یک اندازه مشخص است، و این اندازه بر اساس مقدار زمان صرف شده برای تشکیل و حذف میدان مغناطیسی تعیین می شود. در اینورترها بجای استفاده از سیم پیچ و هسته با وزن بالا از بردهای الکترونیکی با فرکانس بالا استفاده می شود. این دستگاه ها فرکانس برق شهر ۵۰ هرتز را به چند کیلو هرتز تبدیل می کنند. این قابلیت باعث می شود که جرم ۵۰ کیلوگی دستگاه به کمتر از ۵ کیلوگرم کاهش یابد (۴-۱۹).



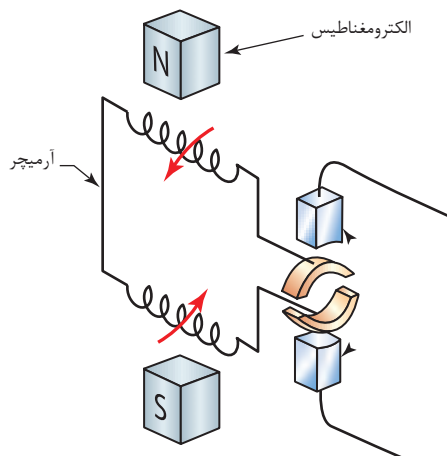
شکل ۴-۱۹: درجه بندی آمپر در عقربه قابل تنظیم

### ژنراتور و دینام (GENERATORS AND ALTERNATORS)

این دستگاهها انرژی الکتریکی را از منبع قدرت مکانیکی تولید می کنند. دارای یک روتور و استاتور هستند، در نتیجه حرکت، الکتریسیته تولید می شود. در دینام، نیروی خطوط مغناطیسی در داخل سیم پیچ به چرخش در می آید (شکل ۴-۲۱) و جریان AC را تولید می کنند. در ژنراتور، سیم پیچ در داخل میدان مغناطیسی چرخش می کند و جریان DC تولید می کنند (۴-۲۲). در دینام ها این امکان هم وجود دارد که با استفاده از دیود جریان AC را به جریان DC برای جوشکاری تبدیل کند.



شکل ۴-۲۰: دینام



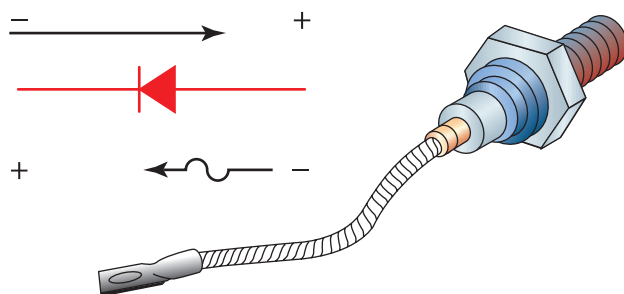
شکل ۴-۲۱: ژنراتور



شکل ۴-۲۲: ژنراتور

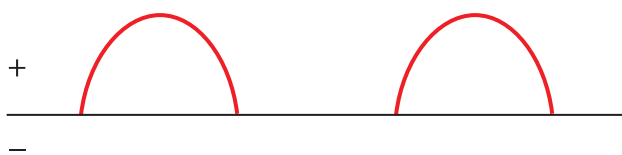
### یکسوکنده‌ها یا رکتی فایر (RECTIFIERS)

جریان جوشکاری متناوب را می‌توان با استفاده از یک سری رکتی فایر ها (یکسوسازها) به جریان مستقیم تبدیل کرد. همانطور که در شکل ۴-۲۳ رکتی فایر تنها اجازه می‌دهد که جریان در یک جهت حرکت کند.



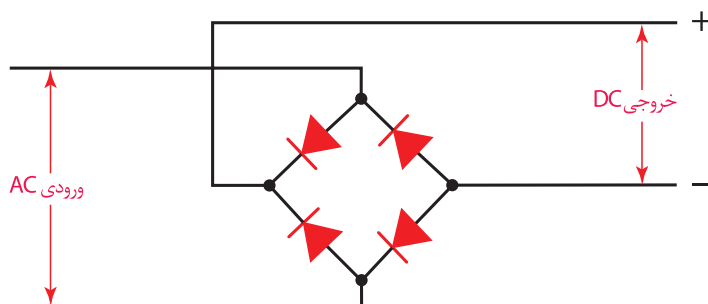
شکل ۴-۲۳: رکتی فایر

اگر یک رکتی فایر اضافه شود، توان جوشکاری همانند شکل ۴-۲۴ ظاهر می‌شود. البته جوشکاری با منبع پالسی شبیه این دستگاه، بسیار دشوار است.



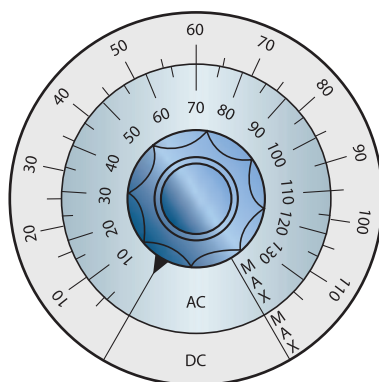
شکل ۴-۲۴: یک رکتی فایر در منبع قدرت جوشکاری در نتیجه تولید جریان پالسی

بنابراین برای تبدیل جریان متناوب AC به جریان مستقیم DC از یک سری رکتی فایر که با نام پل رکتی فایر نیز معروف هستند، استفاده می شود (شکل ۲-۲۵).



شکل ۴-۲۵: پل رکتی فایر

رکتی فایرها هنگامی که جریان AC را به DC تبدیل می کنند، داغ می شوند. از اینرو، باید یک فن خنک کننده (heat sink) - وسیله ای برای خنک کاری با هوا- بر روی رکتی فایر ها نصب شود تا عمل خنک کاری را انجام دهد. در غیر این صورت، گرمای تولید شده باعث کاهش راندمان دستگاه جوشکاری می شود. شکل ۴-۲۶ درجه بندی آمپر در یک دستگاه متداول را نشان می دهد.



شکل ۴-۲۶: تغییر آمپر در رکتی فایر ها

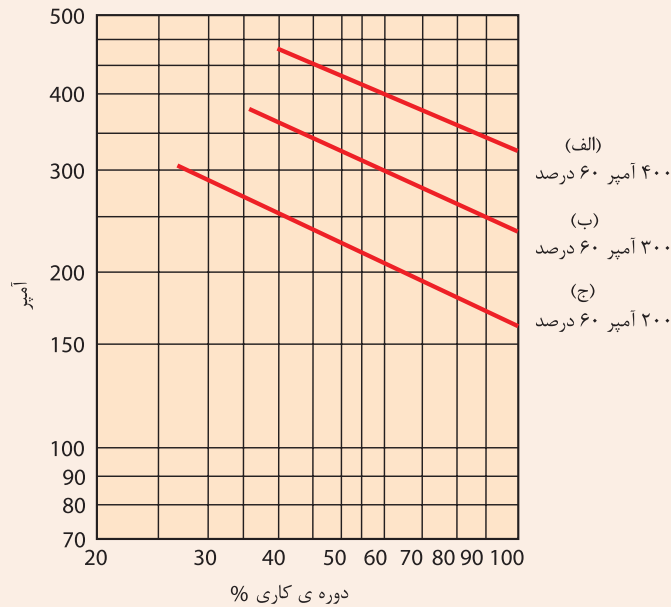
## دوره ی کاری (DUTY CYCLE)

در هنگام جوشکاری در داخل دستگاه گرما تولید می شود، در هنگام جوشکاری دستی هنگام تعویض الکتروود و تغییر وضعیت جوشکاری و قطعه کار، فرصت برای خنک شدن دستگاه وجود دارد، ولی در دستگاه های اتوماتیک این امکان وجود ندارد.

دوره ی کاری درصدی از زمان می باشد که یک ماشین جوشکاری می تواند به طور پیوسته کار کند. به عنوان مثال دوره ی کاری ۶۰ درصد به این معنی است که از هر ۱۰ دقیقه، دستگاه جوشکاری حداکثری می تواند ۶ دقیقه کار کند. بعد از تأمین توان مورد نیاز در این سطح (۶ دقیقه جوشکاری)، باید ۴ دقیقه در هر ۱۰ دقیقه برای خنک شدن دستگاه صرف شود.



شکل ۴-۲۷ نمودار ارتباط بین آمپر و دوره کاری را نشان می دهد، به نظر شما با تغییر آمپر، duty cycle چه تغییری می کند؟



شکل ۴-۲۷: دوره ی کاری فرایند الکتروود دستی



### خواندن نمودار دوره ی کاری

با استفاده از یک مداد و کاغذ و نمودار دوره ی کاری که در شکل ۴-۲۷ نشان داده شده، به سوالات زیر پاسخ دهید؟

- الف: درصد ماکزیمم دوره ی کاری در ماکزیمم آمپر را تعیین کنید؟
- ب: درصد ماکزیمم دوره ی کاری در ماکزیمم آمپر را تعیین کنید؟
- ج: درصد ماکزیمم دوره ی کاری در ماکزیمم آمپر را تعیین کنید؟

- الف: ماکزیمم آمپر جوشکاری در ۱۰۰ درصد دوره ی کاری را محاسبه کنید؟
- ب: ماکزیمم آمپر جوشکاری در ۱۰۰ درصد دوره ی کاری را محاسبه کنید؟
- ج: ماکزیمم آمپر جوشکاری در ۱۰۰ درصد دوره ی کاری را محاسبه کنید؟

## کابل های جوشکاری

کابل هایی که برای جوشکاری به کار می روند باید انعطاف پذیر، عایق خوب و اندازه مناسب برای کار مورد نظر باشند. در اکثر کابل های جوشکاری از سیم های مسی استاندارد استفاده می شود. برخی از کابل های تولیدی جدید، از جنس سیم های آلومینیوم می باشند، سیم های آلومینیومی نسبت به مسی سبک تر و ارزان تر هستند. به دلیل اینکه هدایت الکتریکی آلومینیوم در یک اندازه مشابه به خوبی مس نمی باشد، به عنوان یک نتیجه، سیم های آلومینیومی باید یک سایز بزرگتر از سیم های مسی در نظر گرفته شود. از آنجایی که کابل های جوشکاری در معرض جرقه های داغ، گریس، روغن، لبه های تیز و ضربه قرار می گیرند، باید از مقاومت خوبی برخوردار باشد. هنگامی که جریان الکتریسیته در کابل جریان می یابد، مقاومت در برابر عبور جریان، باعث گرم شدن کابل شده و افت ولتاژ افزایش می یابد. برای به حداقل رساندن هدر رفت انرژی (توان) و جلوگیری از گرم شدن بیش از حد، کابل های الکتروود باید سایز صحیح و دقیقی داشته باشند. جدول زیر حداقل سایز کابل مورد نیاز که برای هر آمپر را نشان می دهد.

جدول ۴-۱: سایز کابل های مسی و آلومینیومی

Amperes		Copper Welding Lead Sizes									
		ft	m	100	150	200	250	300	350	400	450
Length of Cable	50	15	2	2	2	2	1	1/0	1/0	2/0	2/0
	75	23	2	2	1	1/0	2/0	2/0	3/0	3/0	4/0
	100	30	2	1	1/0	2/0	3/0	4/0	4/0		
	125	38	2	1/0	2/0	3/0	4/0				
	150	46	1	2/0	3/0	4/0					
	175	53	1/0	3/0	4/0						
	200	61	1/0	3/0	4/0						
	250	75	2/0	4/0							
	300	91	3/0								
	350	107	3/0								
400	122	4/0									

Amperes		Aluminum Welding Lead Sizes									
		ft	m	100	150	200	250	300	350	400	450
Length of Cable	50	15	2	2	1/0	2/0	2/0	3/0	4/0		
	75	23	2	1/0	2/0	3/0	4/0				
	100	30	1/0	2/0	4/0						
	125	38	2/0	3/0							
	150	46	2/0	3/0							
	175	53	3/0								
	200	61	4/0								
	225	69	4/0								

تمرین

### تعیین سایز کابل جوشکاری

با استفاده از یک مداد و کاغذ و جدول سایز کابل که در شکل ۴-۱ نشان داده شده، به سؤالات زیر پاسخ دهید؟

- حداقل سایز کابل جوشکاری مسی برای ۲۰۰ آمپر و یک کابل با طول ۳۰ متر را محاسبه کنید؟
- حداقل سایز کابل جوشکاری مسی برای ۱۲۵ آمپر و یک کابل با طول ۶۹ متر را محاسبه کنید؟
- حداکثر طول کابل آلومینیومی جوشکاری که می تواند ۳۰۰ آمپر را حمل کند، تعیین کنید؟

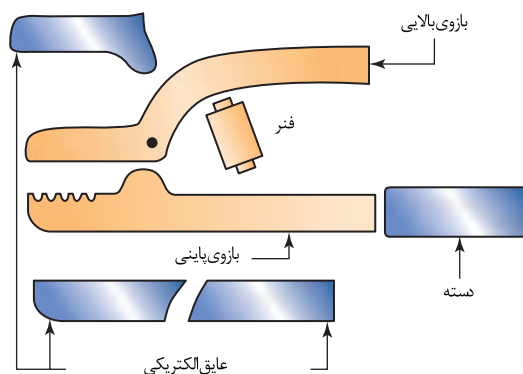
## انبر الکتروود (ELECTRODE HOLDERS)

انبر های الکتروود (نگهدارنده الکتروود) جوشکاری باید در نرخ آمپر مناسب طراحی شوند و دارای عایق خوب برای جوشکاری ایمن باشند. اینها طوری طراحی می شوند که در بیشترین و کمترین نرخ آمپر، استفاده شوند. آمپر بسیار بالا باعث داغ شدن و سوختن نگهدارنده می شود. اگر نگهدارنده در رنج های آمپری که استفاده می شود، بسیار بزرگ باشد، جابه جایی سخت می شود و باعث خستگی اپراتور می شود. معمولاً بر روی انبر الکتروود مقدار ظرفیت آمپر را درج می کنند (شکل ۴-۲۸).



شکل ۴-۲۸: انبر الکتروود

همانطور که در شکل ۴-۲۹ نشان داده شده است، فنرها، فک ها، عایق ها دسته ها و پیچ ها بخش هایی از انبر الکتروود هستند که قابل تعویض می باشند.



شکل ۴-۲۹: قسمت قابل تعویض انبر الکتروود

هرگز انبر الکتروودی که در اثر آمپر زیاد بیش از حد داغ شده است را در داخل آب برای سرد شدن نگذارید.

نکته





### تعمیر انبر الکترو

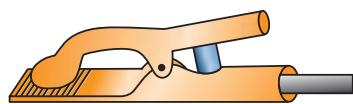
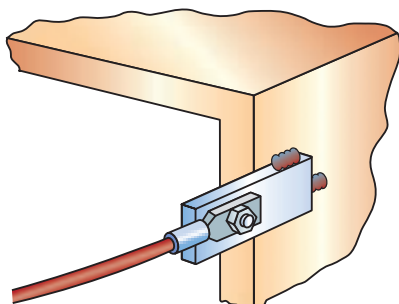
با استفاده از دستورالعمل های شرکت های تولید کننده انبر، بر اساس نوع انبر الکترو، ابزارهای دستی و قسمت های قابل جایگزین در انبر الکترو به صورت زیر عمل کنید:

**توجه:** قبل از شروع هر کاری اطمینان حاصل کنید که دستگاه جوشکاری خاموش است و کابل اتصال به دستگاه قطع شده باشد.

۱. انبر الکترو را از کابل جوشکاری جدا کنید
۲. روکش عایق را فک انبر الکترو خارج کنید
۳. روکش عایق را بر روی انبر الکترو جایگزین کنید
۴. انبر الکترو را به کابل جوشکاری متصل کنید
۵. دستگاه جوشکاری را روشن کنید
۶. جوشکاری کنید و ببینید تعمیر انبر الکترو بدرستی انجام شده است

### انبر اتصال (WORK CLAMPS)

اندازه انبر اتصال باید به درستی بر اساس آمپر انتخاب شود، و همچنین باید هنگام جوشکاری بر روی قطعات مورد اتصال سفت و محکم باشد. تاثیر گرما بر روی انبر اتصال مانند انبر الکترو است و موجب هدر رفت انرژی می شود، قابل توجه است که این هدر رفت اغلب توسط اپراتورها نادیده گرفته می شود. اتصال باید به دقت گاهی اوقات بررسی شود تا از در تماس بودن انبر با قطعه کار اطمینان حاصل شود. علاوه بر این، هدر رفت انرژی به دلیل اتصال ضعیف انبر به بدنه قطعه، باعث تشکیل قوس نامناسب در حین جوشکاری می شود. همچنین قرار دادن انبر اتصال در مکان نامناسب باعث وزش قوس می شود.



شکل ۴-۳۰: انبر اتصال

برای جلوگیری از وزش قوس چه راه حلی پیشنهاد می کنید؟

سؤال

در مواقعی که قطعه کار حین جوشکاری جابه جا می شود، از انبر اتصال آج دار استفاده کنید.

نکته







## بر قراری قوس الکتریکی

### دستور کار:

قبل از شروع کار، ابتدا تجهیزات ایمنی مورد نیاز برای کار جوشکاری که شامل ماسک یا کلاه جوشکاری، محافظ چشم و گوش، دستکش جوشکاری، لباس کار مناسب و پیش بند چرمی است را تهیه کنید و سپس تمرین فوق را انجام دهید:

- ۱- تجهیزات فنی: دستگاه جوشکاری آماده و تنظیم شده همراه حفاظ ایمنی مناسب
- ۲- مواد مورد نیاز: الکترود E۶۰۱۰ یا E۶۰۱۳ با قطر ۳ میلیمتر - پلیت فولادی با ضخامت ۶ میلیمتر
- ۳- نوع کار عملی: بر قرار قوس الکتریکی و گرده سازی بر اساس نقشه ۴-۱ (شکل ۴-۳۱)

### نکات فنی

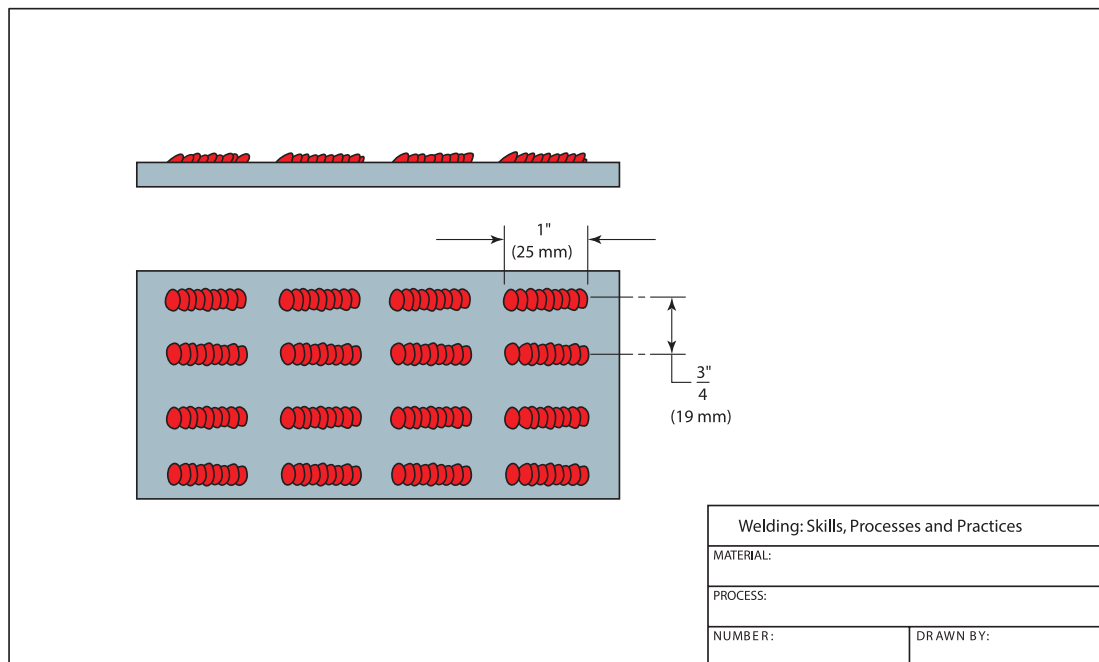
الکترود را نزدیک پلیت قرار دهید، سپس الکترود را بر روی پلیت آرام بکشید، به عبارتی دیگر بر روی آن خراش ایجاد کنید (شکل ۴-۳۲). زمانی که قوس ایجاد شد، به آرامی الکترود را بلند کنید تا یک طول قوس مطلوب برسید، الکترود را در یک نقطه نگه دارید تا اندازه جوش مورد نظر برسید، سپس به آرامی الکترود را به سمت جلو حرکت دهید تا مهره جوش و یا گرده جوش ایجاد شده طویل تر شود. توجه داشته باشید در برخی مواقع به دلیل نزدیک کردن زیاد الکترود به سطح قطعه، الکترود به آن می چسبد، در این شرایط، سریعاً انبر الکترود را فشار دهید تا الکترود از آن خارج شود و سپس الکترود را از سطح قطعه جدا کنید. به الکترود بدون دستکش دست نزنید چون هنوز داغ است. اگر فلاکس (پوشش) در قسمت انتهایی الکترود جدا شده، الکترود را تعویض کنید چون با الکترود ی که روکش آن جدا شده نمی توان قوس بر قرار کرد بعداً قسمت بدون روکش را بریده و مجدداً از آن استفاده کنید. پس از پایان کار، دستگاه جوش را خاموش کنید و محدوده ای که مشغول به کار بودید را تمیز کنید. فلزات دور ریز را در محفظه ای که مخصوص جمع آوری آن ها ست قرار دهید.



شکل ۴-۳۲: برقراری قوس با الکترودی که روکش آن کنده شده (عدم برقرار قوس پایدار)

شکل ۴-۳۱: برقراری قوس

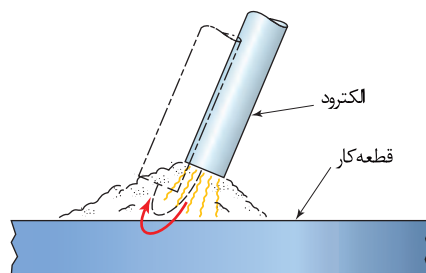
نقشه شماره ۱-۴



## خال جوش زدن دستور کار:

قبل از شروع کار، ابتدا تجهیزات ایمنی مورد نیاز برای کار جوشکاری که شامل ماسک یا کلاه جوشکاری، محافظ چشم و گوش، دستکش جوشکاری، لباس کار مناسب و پیش بند چرمی است را تهیه کنید و سپس تمرین فوق را انجام دهید:

- ۱- تجهیزات فنی: دستگاه جوشکاری آماده و تنظیم شده همراه حفاظ ایمنی مناسب
- ۲- مواد مورد نیاز: الکتروود E۶۰۱۱ یا E۶۰۱۳ با قطر ۳٫۲۵ میلیمتر- پلیت فولادی با ضخامت ۶ میلیمتر
- ۳- نوع کار عملی: برقراری قوس الکتریکی و خال جوش زدن (به جهت حرکت الکتروود در شکل ۴-۳۳ توجه کنید)



شکل ۴-۳۳: نحوه الکتروود در حین خال جوش زدن



## آمپر بسیار کم و زیاد در کیفیت جوش تأثیر دارد

با توجه به جدول ۲-۴ هر الکتروود باید در یک آمپر (شدت جریان) مشخص به کار روند. به عنوان مثال، جوشکاری با جریان بسیار پایین نتیجه آن ذوب ناقص و نا پایداری قوس می باشد (شکل ۴-۳۴). جوش ممکن است دارای ناخالصی سرباره یا گاز شود به دلیل اینکه حوضچه مذاب جوش به اندازه کافی جریان پیدا نکرد و در نتیجه فلاکس هم واکنش خوبی نداشته است. همچنین این جریان بسیار پایین ممکن است موجب عدم نفوذ در پایین پلیت شود.

جدول ۲-۴: رنج آمپر برای الکتروودهای جوشکاری متداول در فرایند الکتروود دستی

Electrode Size	Classification					
	E 6010	E 6011	E 6012	E 6013	E 7016	E 7018
32/3 in. (2.4 mm)	110-70	105-75	85-40	90-40	70-50	80-40
8/1 in. (3.2 mm)	165-90	150-100	120-70	130-75	125-85	130-70
32/5 in. (4 mm)	220-125	190-140	160-130	200-120	160-130	165-110

باجریان بسیار پایین ، ولتاژ قوس بسیار پایین است. طول قوس پایین نتیجه آن اتصال کوتاه و چسبیدن الکتروود بر روی سطح پلیت می باشد.

مغز الکتروود در حمل مقدار جریان الکتریکی محدودیت دارد. زمانیکه جریان افزایش می یابد، سیم (مغز الکتروود) به دلیل مقاومت الکتریکی داغ می شود این پیش گرمایی سیم موجب می شود که برخی از مواد شیمیایی داخل پوشش الکتروود زودتر بسوزند (شکل ۴-۳۵) در نتیجه از دست دادن بالانس عناصر شیمیایی از ترکیب الکتروود موجب ناپایداری قوس می شود.



شکل ۴-۳۵: جوشکاری با آمپر بسیار بالا



شکل ۴-۳۴: جوشکاری با آمپر بسیار پایین

افزایش طول قوس باعث پاشش جرقه بیش از حد می شود. جوشی که در نتیجه آمپر بالا ایجاد شود یک سطح صاف و پهنی خواهد داشت، و همچنین نفوذ آن عمیق تر خواهد بود. به دلیل بالا بودن دمای جرقه‌ها، هنگام برخورد با سطح قطعه به آن می چسبند و پس از سرد شدن، به راحتی نمی توان آن ها را از سطح فلز جدا کرد (شکل ۴-۳۶).



شکل ۴-۳۶: پاشش سخت شده بر روی فلز پایه

### تأثیر تغییرات شدت جریان بر روی جوش

دستور کار:

قبل از شروع کار، ابتدا تجهیزات ایمنی مورد نیاز برای کار جوشکاری که شامل ماسک یا کلاه جوشکاری، محافظ چشم و گوش، دستکش جوشکاری، لباس کار مناسب و پیش بند چرمی است را تهیه کنید و سپس تمرین مربوطه را انجام دهید:

- ۱- تجهیزات فنی: دستگاه جوشکاری آماده و تنظیم شده همراه حفاظ ایمنی مناسب
- ۲- مواد مورد نیاز: الکترود E۶۰۱۰ و E۶۰۱۳ با قطر ۳,۲۵ میلیمتر- دو پلیت فولادی یکی با ضخامت ۶ میلیمتر و دیگری با ضخامت ۱۳ میلیمتر (ضخیم)
- ۳- نوع تمرین عملی: بررسی تأثیر افزایش و کاهش شدت جریان بر روی جوش (مهیره جوش، گرده جوش، کیفیت جوش)

۴- حالت اول: دستگاه جوشکاری را روی آمپر ۹۰ با جریان AC یا DCRP تنظیم کنید، سپس قوس را برقرار کنید و در حدود ۲۵ میلیمتر جوشکاری کنید سپس شدت جریان را به اندازه ۱۰ آمپر افزایش دهید، قوس را برقرار کنید و در حدود ۲۵ میلیمتر دیگر جوشکاری کنید، و همین فرآیند را بالاترین آمپر دستگاه جوشکاری خود ادامه دهید.

۵- حالت دوم: الکترود را عوض کنید و دستگاه جوشکاری را دوباره بر روی ۹۰ آمپر تنظیم کنید و در حدود ۲۵ میلیمتر بر روی پلیت جوش کاری کنید، شدت جریان را به مقدار ۱۰ آمپر کاهش دهید، این فرآیند را تا کمترین آمپر تکرار کنید، سپس دو حالت (دو پلیت) را باهم مقایسه کنید، از لحاظ عرض جوش، اندازه حوضچه، پاشش، سهولت در برداشتن سرباره و نفوذ بررسی کنید. همچنین مقدار الکترود باقی مانده را در دو حالت مقایسه کنید، و در قالب یک گزارش ارائه دهید.

توجه: تنظیم شدت جریان در حین جوشکاری، باعث خراب شدن دستگاه می شود، در نتیجه برای تنظیم دستگاه ابتدا جوشکاری را قطع کنید و سپس دستگاه را تنظیم نمایید و مجدد جوشکاری کنید.






## اندازه الکتروود و مقدار گرما وارد شده به قطعه رابطه مستقیمی دارند

انتخاب اندازه صحیح الکتروود جوش کاری برای یک جوش توسط برخی از عوامل زیر تعیین می شود.

- مهارت جوشکاری،
- ضخامت فلز مورد جوش کاری،
- اندازه فلز،
- کدها و استانداردهای جوش کاری

استفاده از الکتروودهایی با قطر کمتر نیاز بر مهارت کمتری نسبت به الکتروودهای با قطر بزرگ دارد. همچنین الکتروود قطر کمتر نرخ رسوب کمتری نسبت به الکتروود بزرگتر دارد. اگر برای اتصال قطعات کوچک و نازک از الکتروود با قطر بزرگ استفاده شود، باعث گرم شدن بیش از حد آن می شود و ممکن است به قطعه آسیب وارد شود. به طور کلی برای تعیین اینکه آیا دما گرده جوش یا گرما وارده شده به قطعه زیاد است یا نه به شکل انتهایی جوش ها در شکل ۴-۳۷ نگاه کنید.

مقدار حرارت وارد شده به قطعه	شکل حوضچه جوش
خیلی پایین	
صحیح	
خیلی بالا	

شکل ۴-۳۷: تاثیر گرما وارد شده به قطعه بر روی شکل حوضچه جوش

موجهای گرد و یکنواخت همانند شکل ۴-۳۷ نشان می دهد که جوش به صورت یکنواخت سرد شده است و گرما بیش از حد نبوده است اگر موج به صورت نقطه ای ایجاد شود، بیانگر این است که فرآیند سرد شدن جوش بسیار آهسته بوده و زیر گرما وارد شده به قطعه بسیار زیاد بوده است. گرما بیش از حد باعث سوختگی جوش می شود. و هنگامی که سوختگی جوش اتفاق می افتد تعمیر آن سخت است.

برای رفع مشکلات ناشی از گرمای بیش از حد، جوشکاری می توان از راهکارهای زیر استفاده کرد:

- ۱- کاهش آمپر
- ۲- استفاده از طول قوس کوتاه
- ۳- به کار گیری قطعه بزرگتر
- ۴- به کارگیری الکتروود با قطر کمتر



## تأثیر گرما بیش از حد بر جوش

دستور کار:

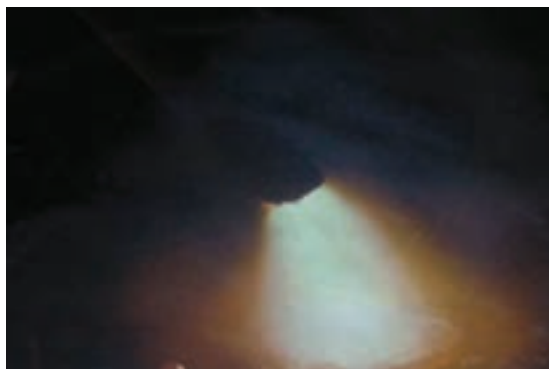
قبل از شروع کار، ابتدا تجهیزات ایمنی مورد نیاز برای کار جوشکاری که شامل ماسک یا کلاه جوشکاری، محافظ چشم و گوش، دستکش جوشکاری، لباس کار مناسب و پیش بند چرمی است را تهیه کنید و سپس تمرین مربوطه را انجام دهید:

- ۱- تجهیزات فنی: دستگاه جوشکاری آماده و تنظیم شده همراه حفاظ ایمنی مناسب
- ۲- مواد مورد نیاز: الکتروود E6۰۱۰ یا E6۰۱۳ با قطر ۳,۲۵ میلیمتر - سه پلیت فولادی با ضخامت‌های متفاوت: پلیت اول: ۳ میلیمتر - پلیت دوم: ۵ میلیمتر - پلیت سوم: ۶ میلیمتر
- ۳- نوع تمرین عملی: حالت اول - ابتدا بر روی پلیت‌ها به صورت زنجیره ای جوشکاری کنید. جوشکاری در شرایط آمپر، سرعت پیشروی و طول قوس ثابت در هر سه پلیت انجام شود. در انتها این ۳ پلیت را از لحاظ ظاهر، پهنای مهره جوش تقویتی مقایسه کنید.
- ۴- حالت دوم - در این مرحله جوشکاری در شرایطی متفاوت از مرحله اول انجام شود، به طوری که آمپر مشابه به حالت قبلی، سرعت پیشروی و طول قوس را تغییر دهید و یک جوش اضافی به روی پلیت اول و پلیت دوم ایجاد کنید، سپس ظاهر جوش، پهنای مهره جوش و .... را با هم مقایسه کنید.
- ۵- حالت سوم - در این مرحله، یک جوش اضافی روی پلیت اول و دوم در شرایط برابر با ابتدای آزمایش، طول قوس و سرعت پیشروی برابر، اما آمپر را تغییر دهید (آمپر را کاهش دهید)، سپس پهنای مهره جوش (گرده جوش) را از لحاظ ظاهری مقایسه کنید.

## طول قوس (ARC LENGTH)

طول قوس به فاصله که قوس باید پرش کند از نوک الکتروود روی سطح پلیت یا جوش گفته می‌شود. همانگونه که جوش پیشرفت می‌کند و ادامه می‌یابد الکتروود کوتاه تر می‌شود یا به عبارتی دیگر مصرف می‌شود. برای ثابت نگهداشتن طول قوس به الکتروود باید به طور پیوسته کاهش یابد یعنی به سمت پلیت پایین آورده شود. پایدار نگهداشتن طول قوس بسیار مهم است، و تغییر بزرگ در طول قوس تأثیر منفی بر روی جوش خواهد داشت. زمانی که طول قوس کم می‌شود فاصله انتقال قطره مذاب کاهش یافته در نتیجه الکتروود به قطعه کار می‌چسبد (شکل ۴-۳۸). جوشهایی که در نتیجه طول قوس کوتاه ایجاد می‌شوند، بسیار باریک، محدب و برجسته می‌باشند (شکل ۴-۳۹).

فاکتورهایی موثر بر طول قوس؛ نوع الکتروود، طرح اتصال ضخامت فلز و جریان جوشکاری می‌باشند.

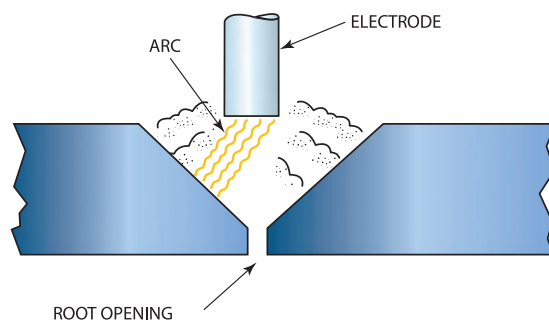


شکل ۴-۳۹: جوشکاری با طول قوس بسیار زیاد



شکل ۴-۳۸: جوشکاری با طول قوس بسیار کم

اتصالاتی که عمیق و باریک هستند، قوس به یک سمت کشیده می‌شود و به ریشه نمی‌رسد (شکل ۴-۴۰) به عنوان نتیجه، ذوب ریشه جوش کاهش می‌یابد یا ممکن است معیوب شود بنابراین موجب ایجاد یک جوش ضعیف خواهد شد، اگر یک طول قوس بسیار کوتاه استفاده شود، قوس به ریشه جوش خواهد رسید و ذوب بهتری اتفاق می‌افتد.

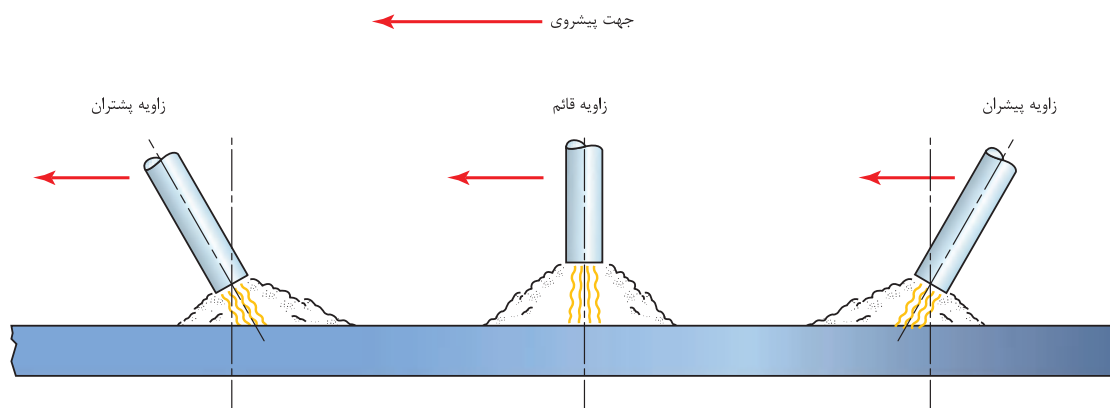


شکل ۴-۴۰: پرش قوس به سمت نزدیکترین جزء، در نتیجه عدم نفوذ در ریشه

به دلیل اینکه قوس‌های کوتاه، گرما و نفوذ کمتری ایجاد می‌کنند، آن‌ها برای جوش کاری فلزات نازک تر و یا اتصال نازک به ضخیم بسیار مناسب هستند. آمپر بالا برای پایدار کردن قوس کوتاه نیاز است تا یک ذوب خوب با حداقل ناخالصی سرباره ای ایجاد کند. بهترین طول قوس مورد نیاز در جوشکاری ۳ میلیمتر است چنانچه وقتی که از الکتروود با قطر ۳ میلیمتر استفاده می‌شود. اما این فاصله متغیر است. هنگامی شرایط جوش کاری تغییر می‌کند طول قوس نیز باید تغییر کند.

## زاویه الکتروود (ELECTRODE ANGLE)

به زاویه بین الکتروود و سطح فلز مورد اتصال، زاویه الکتروود گفته می‌شود. البته این زاویه متأثر از جهت پیشروی الکتروود (جهت جوشکاری) می‌باشد. بر این اساس زاویه الکتروود به دو صورت زاویه پیشران و زاویه پشتران تقسیم می‌کند (شکل ۴-۴۱).



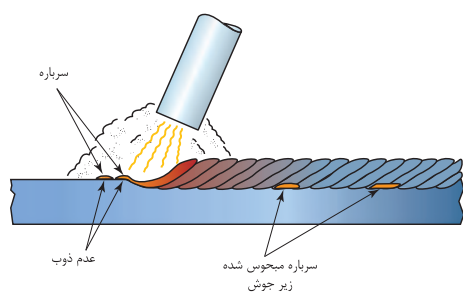
شکل ۴-۴۱: جهت پیشروی و زاویه الکتروود

زاویه نسبی مهم است به دلیل اینکه نیروی جت، فلز و سرباره ای را که از انتهای الکتروود خارج می شود را به سمت پلایت هدایت می کند.

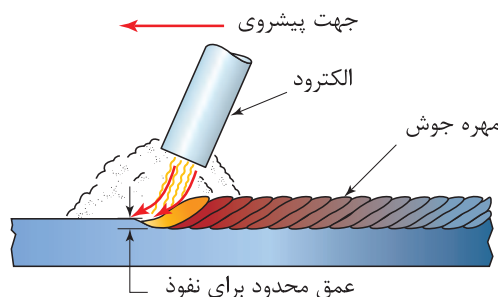
### زاویه پیشروی پیشران (leading angle)

همانطور که در شکل ۴-۴۲ می بینید، این زاویه، فلز مذاب و سرباره را به سمت جلو گرده جوش هدایت می کند. اگر جوشکاری در حالت افقی انجام می شود، باید توجه داشت تا عیب روی هم رفتگی و یا ناخالصی سرباره در جوش ایجاد نشود. همانطور که در شکل ۴-۴۳ می بینید فلز جامدی که به جلو جوش هدایت شده، قبل از اینکه سطح فلز پایه ذوب شود، فلز پُرکننده و سرباره را سرد و منجمد می کند. این سرد شدن سریع، از ذوب شدن فلزات با یکدیگر (فلز پایه و فلز پُرکننده) جلوگیری می کند (شکل ۴-۴۳). در نتیجه مقدار ناخالصی سرباره ای و روی هم رفتگی جوش باقی می ماند. به طور کلی برای جلوگیری از باقی ماندن سرباره و بوجود آمدن عیب روی هم رفتگی جوش می توان مانند زیر عمل کنید.

- استفاده از زاویه پیشران کوچک تا حد ممکن،
  - مطمئن شوید که قوس فلزات را کاملاً ذوب می کنند (شکل ۴-۴۴)،
  - از الکتروود نفوذی برای تشکیل گرده های کوچک استفاده کنید،
  - قوس را به سمت جلو و عقب حرکت دهید برای ایجاد حوضچه مذاب کامل در دو لبه اتصال،
- به طور کلی از زاویه پیشران در جایی که می خواهیم نفوذ را کاهش دهیم یا از ریزش فلز مذاب حین جوشکاری عمودی جلوگیری کنیم، استفاده می کنیم (شکل ۴-۴۵)



شکل ۴-۴۳: ناخالصی سرباره در جوش

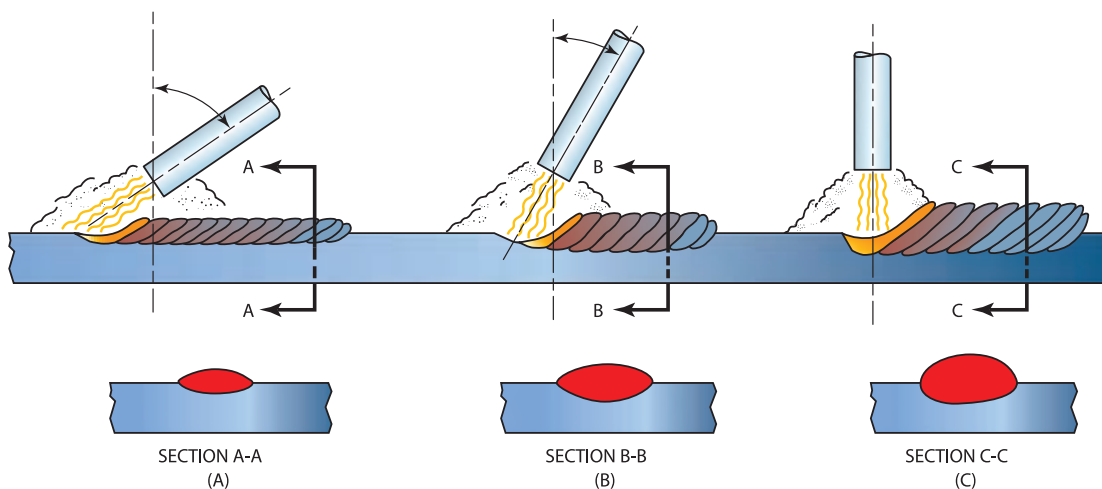


شکل ۴-۴۲: زاویه پیشران



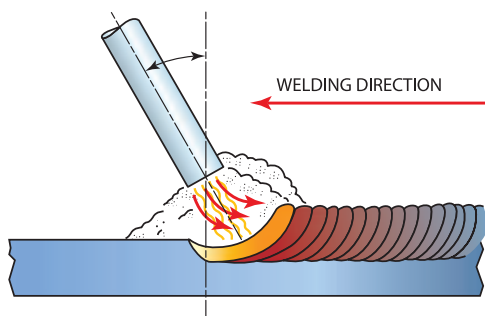


شکل ۴-۴۴: ذوب کامل



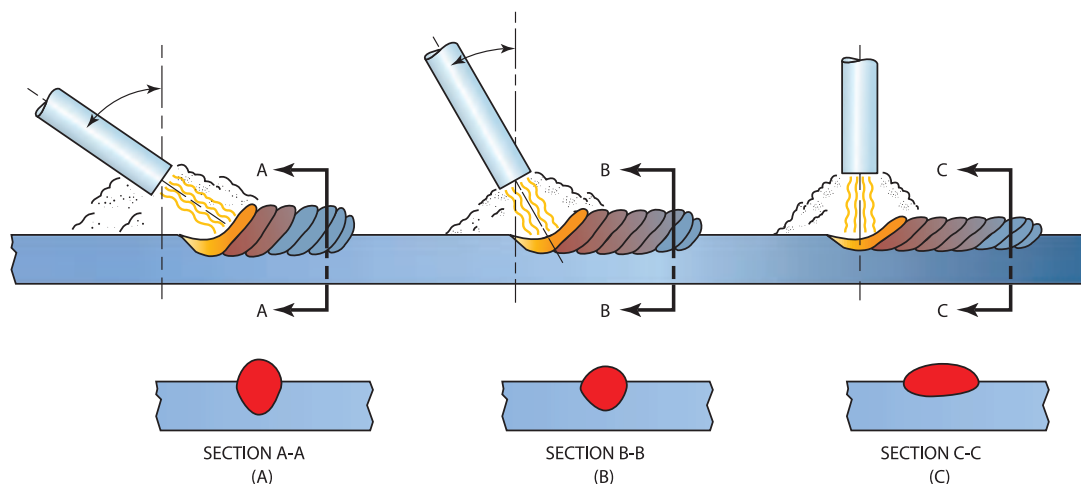
شکل ۴-۴۵: تاثیر زاویه پیشران روی تشکیل مهره جوش (گرده جوش)، پهنا و نفوذ جوش - با افزایش زاویه به سمت زاویه ۹۰ درجه نفوذ افزایش می یابد

### زاویه پشتران (Trailing Angle)



شکل ۴-۴۵: زاویه پشتران

همانطور که در شکل ۴-۴۵ می بینید، جوشکاری با این زاویه موجب می شود که فلز مذاب به سمت عقب (پشت حوضچه مذاب) هدایت می کند، جایی که سرد و منجمد می شود. در حالیکه فلز ذوب شده به پشت حوضچه هدایت می شود، قوس الکتریکی مقدار بیشتری از فلز مذاب را ذوب می کند، که موجب نفوذ عمیقتر می باشد. فلز مذاب، به سمت پشتی جوش سرد و منجمد شده هدایت می شود، که این امر موجب تقویت جوش می شود (شکل ۴-۴۶).



شکل ۴-۴۶: تاثیر زاویه پشتران روی مقدار گرده جوش تشکیل شده، پهنا، نفوذ، سطح A-A به دلیل زاویه پیشران بزرگتر الکتروود، گرده جوش بیشتر ایجاد شده است

### بررسی تاثیر زاویه

#### دستور کار:

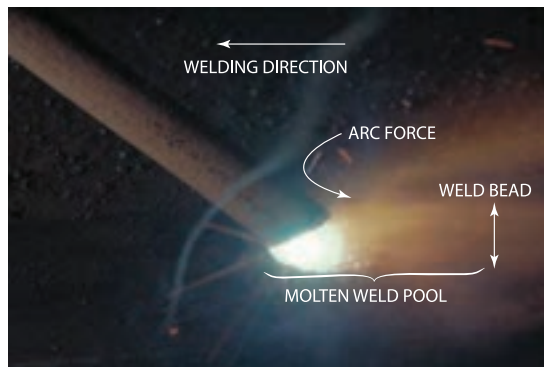
قبل از شروع کار، ابتدا تجهیزات ایمنی مورد نیاز برای کار جوشکاری که شامل ماسک یا کلاه جوشکاری، محافظ چشم و گوش، دستکش جوشکاری، لباس کار مناسب و پیش بند چرمی است را تهیه کنید و سپس تمرین مربوطه را انجام دهید:

- ۱- تجهیزات فنی: دستگاه جوشکاری آماده و تنظیم شده همراه حفاظ ایمنی مناسب
- ۲- مواد مورد نیاز: الکتروود E ۶۰۱۳ با قطر ۳,۲۵ میلیمتر - پلیت فولادی با ضخامت ۶ میلیمتر
- ۳- نوع تمرین عملی: بررسی تاثیر تغییرات زاویه الکتروود بر روی جوش
- ۴- جوشکاری را با زاویه پشتران زیاد شروع کنید، در حدود ۲۵ میلیمتر جوشکاری کنید. طوری جوشکاری کنید که حوضچه جوش را با چشم ببینید، به آرامی زاویه الکتروود افزایش دهید، و تغییرات را بروی جوش مشاهده کنید (شکل ۴-۴۷).
- ۵- هنگامی که زاویه به ۹۰ درجه رسید، یک جوش در حدود ۲۵ میلیمتر ایجاد کنید جوشکاری را با تغییر زاویه الکتروود به پیشران ادامه دهید. به حوضچه جوش در نقاطی که در شکل (شکل ۴-۴۸) آمده است نگاه کنید. در طول جوشکاری، شما باید قوس و سرعت پیشروی را ثابت نگهدارید. در پایان نتایج را تحلیل کنید و به صورت یک گزارش ارائه دهید.





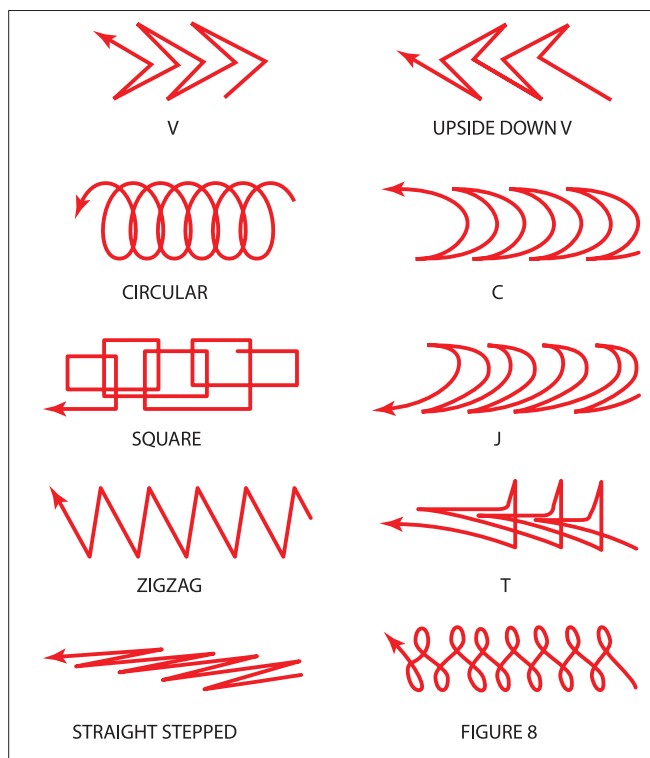
شکل ۴-۴۸: جوشکاری با زاویه پیشران



شکل ۴-۴۷: جوشکاری با زاویه پشتران

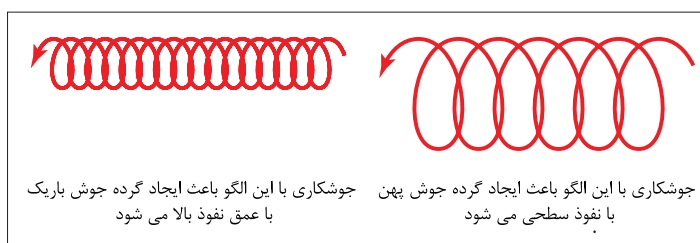
### تکنیک‌های جوشکاری (ELECTRODE MANIPULATION)

جابه جایی و حرکت موجی شکل الکتروود می تواند مشخصه هایی مانند نفوذ، پاشنه جوش، عرض جوش، تخلخل، سوختگی کناره جوش، روی هم افتادگی و ناخالصی سرباره را کنترل کند. نوع الگوی حرکتی برای هر جوش به جوشکار بستگی دارد و بر اساس تجربه فرد انتخاب می شود. به هر حال، برخی از الگوها برای بعضی از وضعیت های جوشکاری مناسب و مفید می باشد. الگوهای بسیاری برای جوشکاری وجود دارد که جوشکاران می توانند از آن استفاده کنند (شکل ۴-۴۹).



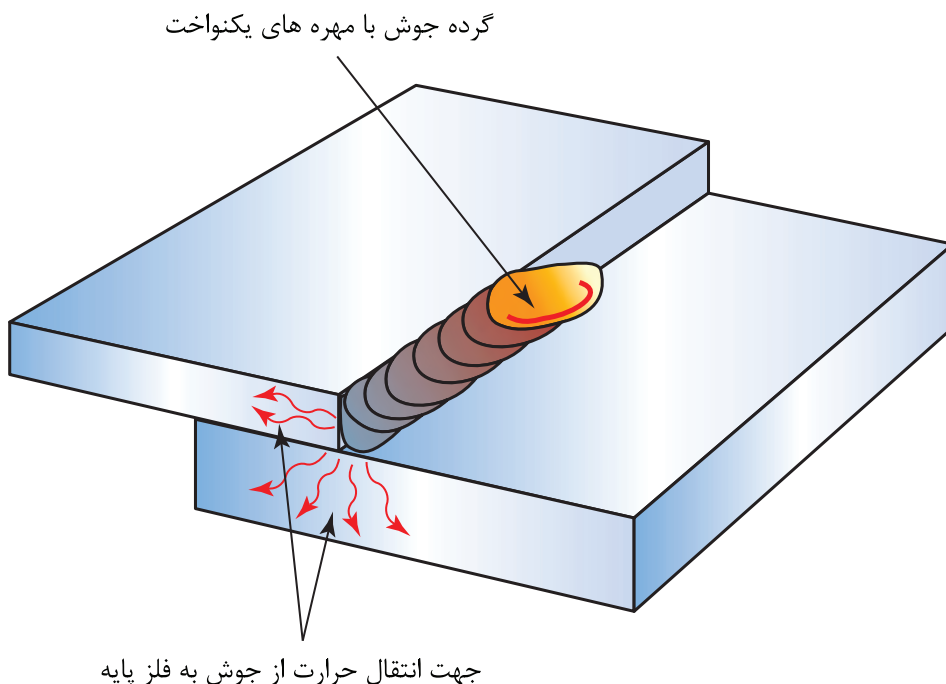
شکل ۴-۴۹: الگوهای حرکتی موجی شکل

ده نوع الگوی جوش کاری که برای اکثر شرایط های جوشکاری می تواند استفاده شود، در شکل ۴-۵۰ آمده است به عنوان مثال ، تکنیک دایره ای اغلب برای جوش کاری در حالت تخت برای اتصال لب به لب و سپری مورد استفاده قرار می گیرد. از این الگو برای گرده سازی و پوشش دهی استفاده می کنند.



شکل ۴-۵۰: الگوی دایره ای شکل

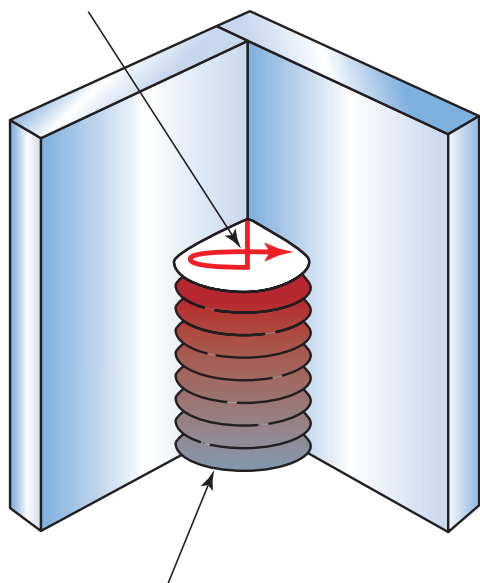
با افزایش پهنای دایره ها می توان گرده ای پهن تر و نیز با نفوذ بالاتر ایجاد کرد (شکل ۴-۵۱). تکنیک دایره ای و تخت برای جوشکاری وضعیت تخت مناسب است. همچنین از این الگوها می توان در وضعیت عمودی هم استفاده کرد. قابل توجه است که از این تکنیک برای پر کردن اتصالاتی که دارای فاصله بزرگ (گپ بین دو قطعه) هستند، استفاده می شود. تکنیک J برای اتصالات لب روی هم (۱F) و همه اتصالات عمودی (۳G) و افقی (۲F) لب روی هم بسیار خوب جواب می دهد مانند شکل ۴-۵۱ این تکنیک باعث می شود که گرما روی پلیت های ضخیم متمرکز می شود.



شکل ۴-۵۱: الگو J شکل اجازه می دهد تا گرما بروی قطعه ضخیم تر متمرکز شود

تکنیک (T) در جوش‌های گوشه در حالت های (۳F) عمودی و (۴F) بالای سر کاربرد دارد (شکل ۴-۵۲). همچنین برای جوش‌های شیاری با نفوذ عمیق کاربرد دارد. قسمت بالای تکنیک T برای پرکردن گلوبی جوش به کار می‌رود برای جلوگیری از سوختگی کناره جوش به کار می‌رود. تکنیک مستقیم مرحله ای می‌تواند برای جوش‌های محکم، پاس ریشه و چند پاسه برای همه وضعیت‌ها استفاده شود. برای این تکنیک کمترین مقدار فلز در یک زمان در مقایسه با سایر تکنیک‌ها، ذوب می‌شود. در یک زمان مشابه که الکتروده به سمت جلو مرحله به مرحله حرکت می‌کند، طول قوس افزایش می‌یابد. به طوری که هیچ فلزی در جلوی حوضچه جوش رسوب نمی‌کند شکل (شکل ۴-۵۳، شکل ۴-۵۴) این عمل اجازه می‌دهد که حوضچه مذاب جوش در یک اندازه قابل کنترل سرد و منجمد شود. علاوه بر این، قوس در حالت هر نقطه، روغن، رنگ را از روی سطح فلز می‌سوزاند و از بین می‌برد قبل از اینکه جوش آلوده شود.

الگو (تکنیک) جوشکاری



جوش پر شده در حالت عمودی

شکل ۴-۵۲: الگو T معکوس

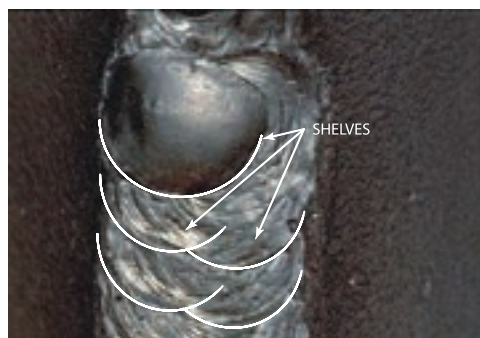


شکل ۴-۵۴: الکتروده نمی‌تواند فلز پایه را ذوب کند و در جوش رسوب نماید



شکل ۴-۵۳: الکتروده به آرامی به سمت جلو می‌رود و دوباره به حوضچه جوش بر می‌گردد

الگوهای ۸ شکل و زیگزاگ در وضعیت‌های تخت و عمودی، برای پاس‌های پوششی استفاده می‌شود. این تکنیک‌ها دارای نرخ رسوب بالایی می‌باشند و در حین استفاده از آنها نباید تعداد دفعات موج بیشتر از  $2-1/2$  برابر قطر الکتروده شود (شکل ۴-۵۵).



شکل ۴-۵۵- استفاده از شلف (مهره‌های بزرگ) برای محافظ از حوضچه جوش

فعالیت کارگاهی



### گرده سازی و ایجاد خط جوش در وضعیت افقی با الکترودهای E۷۰۱۸, E۶۰۱۳, E۶۰۱۰ دستور کار:

قبل از شروع کار، ابتدا تجهیزات ایمنی مورد نیاز برای کار جوشکاری که شامل ماسک یا کلاه جوشکاری، محافظ چشم و گوش، دستکش جوشکاری، لباس کار مناسب و پیش بند چرمی است را تهیه کنید و سپس تمرین مربوطه را انجام دهید:

- ۱- تجهیزات فنی: دستگاه جوشکاری آماده و تنظیم شده همراه حفاظ ایمنی مناسب
- ۲- مواد مورد نیاز: الکترودهایی با قطر ۳,۲۵ میلی‌متر- پلیت فولادی با ضخامت ۶ میلی‌متر و طول ۱۵۲ میلی‌متر
- ۳- شروع جوشکاری از انتهای پلیت و ایجاد یک خط جوش مستقیم در طول کل پلیت
- ۴- در حین جوشکاری به حوضچه جوش نگاه کنید (از ماسک و کلاه جوشکاری استفاده کنید)
- ۵- این کار را برای هر یک از الکترودهای بالا تکرار کنید (گرده سازی و ایجاد خط جوش)
- ۶- پلیت را سرد کنید، سپس به آن نگاه کنید آیا عیبی در آن مشاهده می‌کنید؟
- ۷- در انتهای کار، محدوده‌ای که در آن کار بوده‌اید را تمیز کنید و ته مانده‌های الکتروود و پلیت‌های جوشکاری شده را در محفظه‌ای که برای بازیابی در نظر گرفته شده، قرار دهید.

فعالیت کارگاهی



### گرده سازی و ایجاد خط جوش در وضعیت عمودی با الکترودهای E۷۰۱۸, E۶۰۱۳, E۶۰۱۰ دستور کار:

قبل از شروع کار، ابتدا تجهیزات ایمنی مورد نیاز برای کار جوشکاری که شامل ماسک یا کلاه جوشکاری، محافظ چشم و گوش، دستکش جوشکاری، لباس کار مناسب و پیش بند چرمی است را تهیه کنید و سپس تمرین مربوطه را انجام دهید:

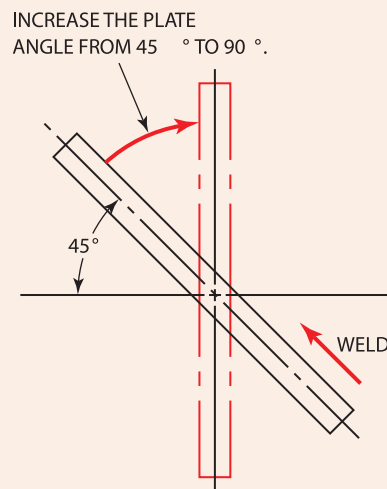
- ۱- تجهیزات فنی: دستگاه جوشکاری آماده و تنظیم شده همراه حفاظ ایمنی مناسب
- ۲- مواد مورد نیاز: الکترودهایی با قطر ۳,۲۵ میلی‌متر- پلیت فولادی با ضخامت ۶ میلی‌متر و طول ۱۵۲ میلی‌متر
- ۳- گرده سازی و ایجاد خط جوش در وضعیت عمودی- برای شروع زاویه الکتروود را در حالت ۴۵ درجه

قرار دهید و جوشکاری کنید.

این تکنیک شبیه همان جوشکاری در وضعیت عمودی است، با این حال مهارت کمتری نسبت به وضعیت عمودی نیاز دارد، و این روش کمک می کند که مهارتتان را افزایش دهید. پس از کسب مهارت در این حالت، زاویه را به آرامی در چند مرحله افزایش دهید تا به وضعیت عمودی برسید (شکل ۴-۵۶).

۴- پلیت را سرد کنید، سپس به آن نگاه کنید آیا عیبی در آن مشاهده می کنید؟ این کار را برای هر یک از الکترودهای بالا تکرار کنید (گرده سازی و ایجاد خط جوش) تا مهارت در ایجاد خط جوش در وضعیت عمودی را کسب کنید.

۵- در انتهای کار، محدوده ای که در آن در حال کار بوده اید را تمیز کنید و ته مانده های الکتروود و پلیت های جوشکاری شده را در محفظه ای که برای بازیابی در نظر گرفته شده، قرار دهید.



شکل ۴-۵۶: افزایش زاویه تمرین ایجاد خط جوش از ۴۵ به ۹۰ درجه

### گرده سازی و ایجاد خط جوش در وضعیت افقی با الکترودهای E۶۰۱۰, E۶۰۱۳, E۷۰۱۸ دستور کار:

قبل از شروع کار، ابتدا تجهیزات ایمنی مورد نیاز برای کار جوشکاری که شامل ماسک یا کلاه جوشکاری، محافظ چشم و گوش، دستکش جوشکاری، لباس کار مناسب و پیش بند چرمی است را تهیه کنید و سپس تمرین مربوطه را انجام دهید:

۱- تجهیزات فنی: دستگاه جوشکاری آماده و تنظیم شده همراه حفاظ ایمنی مناسب

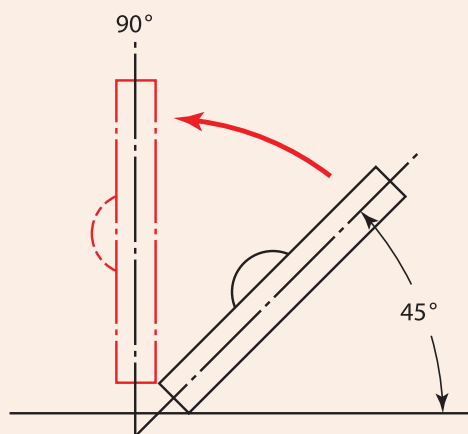
۲- مواد مورد نیاز: الکترودهایی با قطر ۳,۲۵ میلیمتر - پلیت فولادی با ضخامت ۶ میلیمتر و طول ۱۵۲ میلیمتر



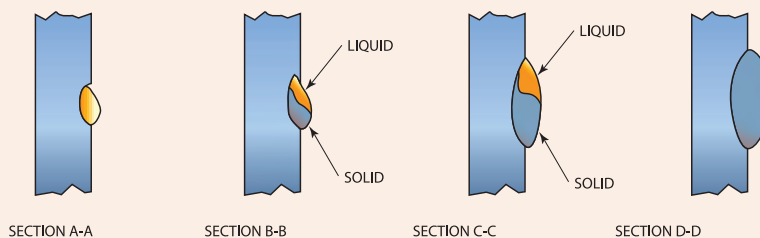
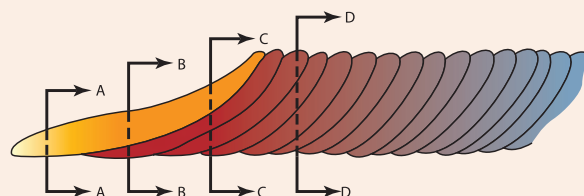
۳- گرده سازی و ایجاد خط جوش در وضعیت افقی - همانطور که در شکل ۴-۵۷ نشان داده شده، قطعه ابتدا باید در زاویه ۴۵ درجه قرار گیرد و سپس به آرامی به زاویه درجه برسد، سعی می‌کند حداقل سه زاویه متفاوت را تست کنید تا به وضعیت افقی برسید، این تکنیک به شما کمک می‌کند تا به مهارت مورد نیاز برای جوشکاری در حالت افقی برسید. الگو J برای جوشکاری در این حالت بسیار مناسب می‌باشد (شکل ۴-۵۸).

۴- پلیت را سرد کنید، سپس به آن نگاه کنید آیا عیبی در آن مشاهده می‌کنید؟ این کار را برای هر یک از الکترودهای بالا تکرار کنید (گرده سازی و ایجاد خط جوش) تا مهارت در ایجاد خط جوش در وضعیت افقی را کسب کنید.

۵- در انتهای کار، محدوده‌ای که در آن در حال کار بوده‌اید را تمیز کنید و ته مانده‌های الکترودها و پلیت‌های جوشکاری شده را در محفظه‌ای که برای بازیابی در نظر گرفته شده، قرار دهید.



شکل ۴-۵۷: تغییر زاویه الکترودها همزمان با افزایش مهارت



شکل ۴-۵۸: پیشرفت جوشکاری در حالت افقی

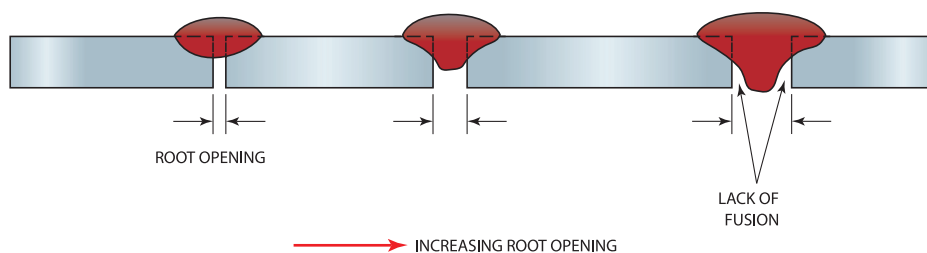


## اتصال لب به لب مربعی (SQUARE BUTT JOINT)



شکل ۴-۵۹: مقطع ای باید کوچک و یکنواخت باشد تا تاثیر به جوش نهایی نداشته باشد

همانطور که در شکل ۴-۵۹ می بینید، دو پلیت بوسیله جوش مقطعی (Tack Weld) به یکدیگر متصل می شوند. به فاصله بین دو پلیت ریشه باز یا شکاف ریشه گفته می شود. تغییر در اندازه ریشه باز تاثیر بر نفوذ جوش می گذارد. با افزایش فاصله بین دو قطعه، مقدار نفوذ نیز افزایش می یابد. مقدار ریشه باز برای اکثر اتصالات بین ۰ تا ۳ میلی متر می باشد. ریشه باز بسیار بزرگ باعث سوختگی در ریشه جوش می شود (شکل ۴-۶۰).



شکل ۴-۶۰: اثر ریشه باز بر روی نفوذ جوش

### جوشکاری اتصال لب به لب مربعی در وضعیت تخت با الکترودهای E۷۰۱۸, E۶۰۱۳, E۶۰۱۰ دستور کار:

قبل از شروع کار، ابتدا تجهیزات ایمنی مورد نیاز برای کار جوشکاری که شامل ماسک یا کلاه جوشکاری، محافظ چشم و گوش، دستکش جوشکاری، لباس کار مناسب و پیش بند چرمی است را تهیه کنید و سپس تمرین مربوطه را انجام دهید:

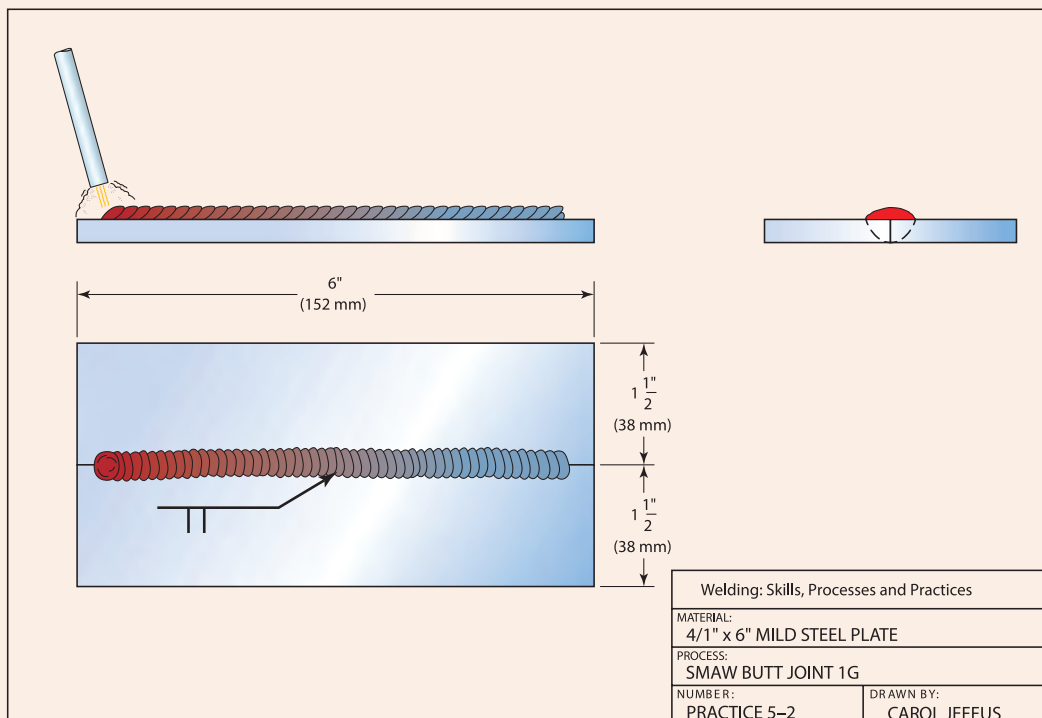
- ۱- تجهیزات فنی: دستگاه جوشکاری آماده و تنظیم شده همراه حفاظ ایمنی مناسب
- ۲- مواد مورد نیاز: الکترودهایی با قطر ۳,۲۵ میلی متر - پلیت فولادی با ضخامت ۶ میلی متر و طول ۱۵۲ میلی متر
- ۳- ایجاد اتصال لب به لب در حالت تخت (نقشه ۴-۲)

ابتدا دو پلیت را با جوش مقطعی یا خال جوش بر روی میز جوشکاری به یکدیگر به صورت جزئی متصل کنید. قوس را در دو انتهای پلیت قوس را بر قرار کنید و یک حوضچه جوش بین دو پلیت تشکیل دهید، الکتروده را در حوضچه نگه دارید تا اتصال بر قرار شود. بعد از ایجاد یک پل ارتباطی بین دو پلیت به واسطه خال جوش زدن، الکتروده را به صورت موجی شکل در طول اتصال حرکت دهید.

توجه داشته باشید که حین جوشکاری نباید با صورت الکتروده را در عرض اتصال حرکت دهید، در این صورت سرباره در داخل جوش محبوس خواهد شد و عیب ناخالصی ایجاد خواهد شد (شکل ۴-۶۱)



نقشه شماره ۲-۴



کل طول ۱۵۲ میلی‌متر پلیت را جوشکاری کنید، معمولاً در این نوع اتصالات نیازی به نفوذ کامل نمی‌باشد. توجه داشته باشید که اگر نیاز به نفوذ عمیق بود، دو راه وجود دارد، ۱- افزایش فاصله بین پلیت ۲- آماده‌سازی لبه‌ها که اصطلاحاً پخ‌سازی می‌نامند، یعنی لبه پلیت را زاویه بدهیم.

۴- پلیت را سرد کنید، سپس به آن نگاه کنید آیا عیبی در آن مشاهده می‌کنید؟ این کار را برای هر یک از الکترودهای بالا تکرار کنید (گرده‌سازی و ایجاد خط جوش) تا مهارت در جوشکاری دو پلیت به صورت لب به لب مربعی در وضعیت تخت را کسب کنید.

۵- در انتهای کار، محدوده‌ای که در آن در حال کار بوده‌اید را تمیز کنید و ته مانده‌های الکتروده و پلیت‌های جوشکاری شده را در محفظه‌ای که برای بازیابی در نظر گرفته شده، قرار دهید.



شکل ۴-۶: عیب ایجاد شده در اثر حرکت سریع الکتروده در عرض جوش



## جوشکاری اتصال لب به لب مربعی در وضعیت عمودی با الکترودهای E۶۰۱۰, E۶۰۱۳.

E۷۰۱۸

### دستور کار:

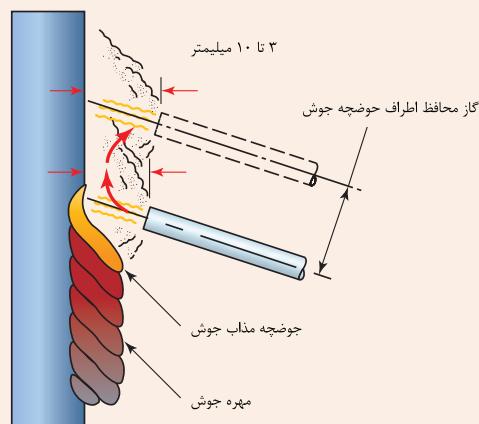
قبل از شروع کار، ابتدا تجهیزات ایمنی مورد نیاز برای کار جوشکاری که شامل ماسک یا کلاه جوشکاری، محافظ چشم و گوش، دستکش جوشکاری، لباس کار مناسب و پیش بند چرمی است را تهیه کنید و سپس تمرین مربوطه را انجام دهید:

۱- تجهیزات فنی: دستگاه جوشکاری آماده و تنظیم شده همراه حفاظ ایمنی مناسب  
 ۲- مواد مورد نیاز: الکترودهایی با قطر ۳,۲۵ میلیمتر- پلیت فولادی با ضخامت ۶ میلیمتر و طول ۱۵۲ میلیمتر  
 ۳- ایجاد اتصال لب به لب در حالت در زاویه ۴۵ درجه، جوشکاری را از انتهای لبه پایینی پلیت شروع کنید، قبل از آن انتهای دو پلیت را در ناحیه اتصال خال جوش بزنید تا بهم متصل شوند. در این حالت از الگوهای C و J برای جوشکاری در این حالت استفاده کنید (نقشه شماره ۴-۳).

همانطور که در شکل ۴-۶۲ نشان داده شده، هنگامی که الکتروده به سمت بالای جوش حرکت می کند، طول قوس به آرامی افزایش می یابد که نتیجه آن نرخ رسوب که فلز مذاب در ناحیه اتصال می باشد، بنابراین هنگامی که الکتروده را مجدد به سمت جوش بر می گردانید، باید طول قوس را کاهش دهید تا فلز مذاب رسوب کند. توجه داشته باشید که جوشکاری در حالت عمودی کمی دشوار است، از اینرو برای افزایش مهارتتان باید پلیت ها در زاویه ۴۵ درجه قرار دهید، و در صورت کسب مهارت در این وضعیت زاویه قرار گیری پلیت را افزایش دهید تا به وضعیت عمودی برسید، و در نهایت تمرین را در وضعیت عمودی را ادامه دهید.

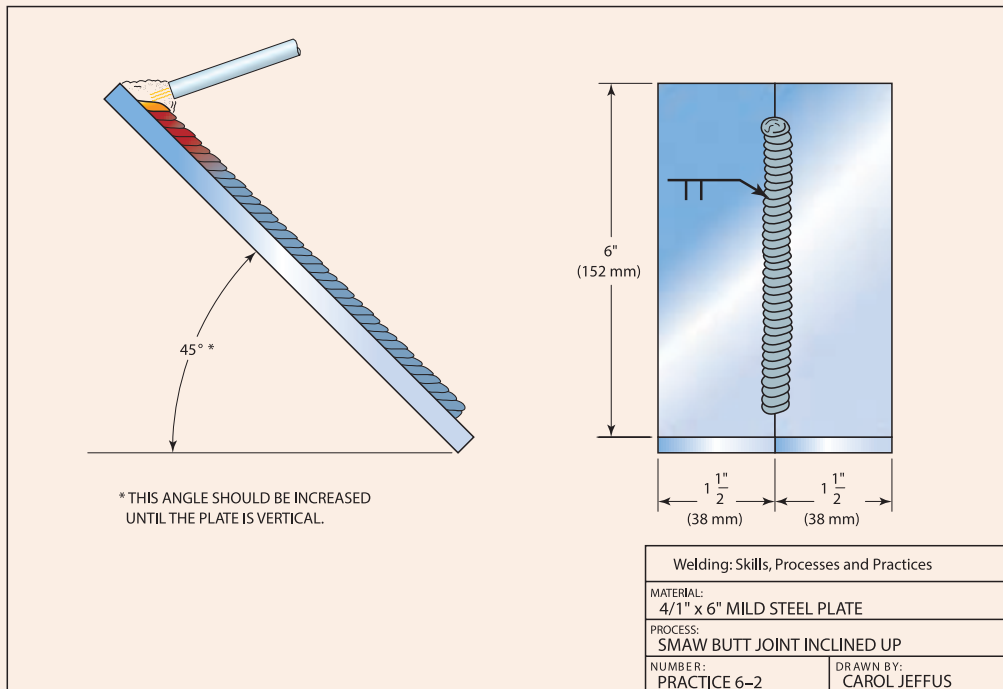
۴- پلیت را سرد کنید، سپس به آن نگاه کنید آیا عیبی در آن مشاهده می کنید؟ این کار را برای هر یک از الکترودهای بالا تکرار کنید (گرده سازی و ایجاد خط جوش) تا مهارت در جوشکاری دو پلیت به صورت لب به لب مربعی در وضعیت عمودی را کسب کنید.

۵- در انتهای کار، محدوده ای که در آن در حال کار بوده اید را تمیز کنید و ته مانده های الکتروده و پلیت های جوشکاری شده را در محفظه ای که برای بازیابی در نظر گرفته شده، قرار دهید.



شکل ۴-۶۲: تکنیک حرکت دست در حالت عمودی

نقشه شماره ۳-۴



## ارزشیابی پایانی

<p>شرح کار: ۱. ایجاد دو گرده جوش خطی موازی با فاصله محوری ۲ میلی متر و پر کردن میان آن دو با تکنیک جوش نوسانی</p>				
<p>استاندارد عملکرد: جوشکاری خطی و یا اتصال دو صفحه با طرح اتصال مربعی با تکنیک خطی یا نوسانی را با کارگیری دستگاه جوش الکتروود دستی برابر WPS</p> <p>شاخص‌ها: تنظیم شدن جریان برابر جدول - جوشکاری و کنترل آن برابر نقشه انتخاب الکتروود برابر WPS - کنترل ابعاد اندازه ها برابر نقشه</p>				
<p>شرایط انجام کار و ابزار و تجهیزات: کارگاه جوشکاری الکتروود دستی استاندارد با تهویه و نور کافی مجهز به سیستم سرمایشی و گرمایشی</p> <p>شرایط: زمان: ۱ ساعت</p> <p>ابزار و تجهیزات: دستگاه جوشکاری، پلیت، الکتروود E۶۰۱۳ و لوازم جانبی ایمنی فردی</p>				
<p>معیار شایستگی:</p>				
ردیف	مرحله کار	حداقل نمره قبولی از ۳	نمره هنرجو	
۱	آماده سازی	۱		
۲	گرده سازی	۲		
۳	کنترل نهایی	۱		
۴				
۵				
	<p>شایستگی‌های غیرفنی، ایمنی، بهداشت، توجهات زیست محیطی و نگرش: استفاده از لوازم ایمنی کار فردی-رعایت ایمنی در هنگام کار با دستگاه جوشکاری- توجه به نکات زیست محیطی</p>		۲	
	<p>میانگین نمرات</p>			*
<p>* حداقل میانگین نمرات هنرجو برای قبولی و کسب شایستگی، ۲ است .</p>				

## فصل ۵

### جوشکاری گوشه



ساخت سازه های عظیم فلزی یکی از نشانه های پیشرفت تکنولوژی بشری می باشد. از جمله مهمترین ساخت بناهای عظیم، اتصال اجزای گوناگون سازه ها به یکدیگر با کمک فرآیند جوشکاری است. در این فصل انواع طرح های اتصال و تکنیک های جوشکاری آنها به یکدیگر معرفی شده است.

## واحد یادگیری ۵

### شایستگی جوشکاری گوشه با الکتروود دستی

همانطور که قبلاً آموخته اید، نقشه ها به عنوان زبان فنی در صنعت معرفی می شوند، نه تنها در کارهای خمکاری، برشکاری و ورقکاری نقشه به عنوان مرجع اطلاعات ساخت می باشد، بلکه در جوشکاری نیز از اهمیت بسزایی برخوردار است. از این رو، در ابتدا این واحد یادگیری انواع اتصال، انواع جوش و علائم نقشه خوانی ارائه شده است، سپس کاربرد جوشکاری گوشه، تکنیک جوش گوشه و مهارت های مورد نیاز برای رسیدن به شایستگی در جوش گوشه بیان شده است.

### استاندارد عملکرد

پس از اتمام واحد یادگیری و کسب شایستگی جوشکاری گوشه هنرجویان قادر به تنظیم و راه اندازی دستگاه جوشکاری و جوشکاری گوشه بر روی پلیت های فولادی در وضعیت های مختلف با فرایند الکتروود بر اساس نقشه و استاندارد خواهند بود.

## تفاوت بین نوع اتصال و نوع جوش در چیست؟

### انواع اتصال

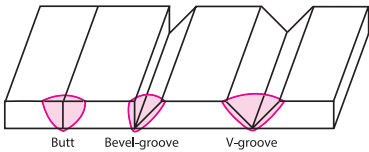
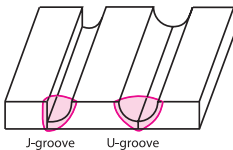

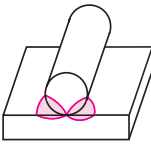
انجمن جوشکاری امریکا (AWS)<sup>۱</sup> اتصال را به عنوان شیوه‌ای که به واسطه آن مواد را می‌توان به یکدیگر متصل نمود، معرفی می‌کند. شکل ۵-۱ پنج نوع اتصال پایه و مبنا در جوشکاری را نشان می‌دهد.

- اتصال لب به لب (Butt joint)
- اتصال سه پری (Tjoint)
- اتصال لب روی هم (Lap joint)
- زاویه خارجی (Corner joint)
- اتصال لبه‌ای (Edge joint)

### انواع جوش

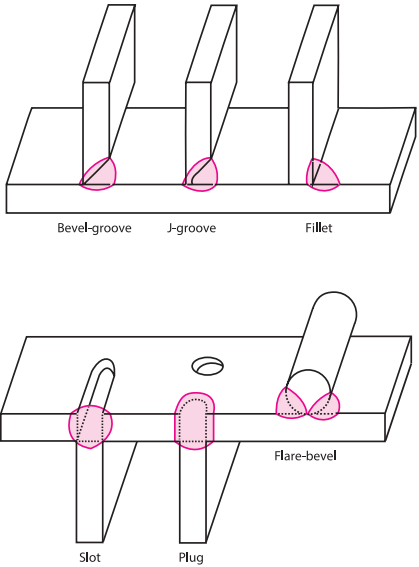
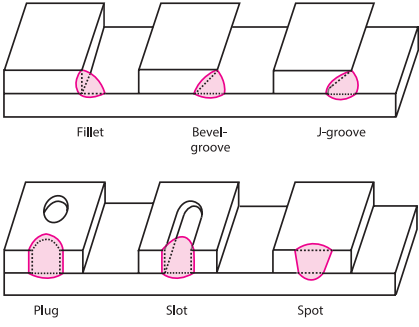
انواع مختلفی از جوش‌ها وجود دارند که می‌توان با هر یک از پنج نوع اتصال اصلی ایجاد کرد، که شامل موارد زیر است:

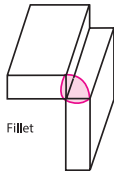
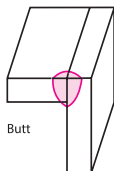
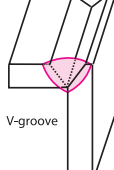
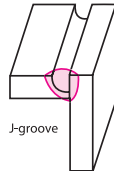
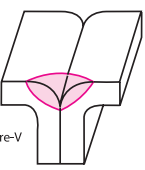
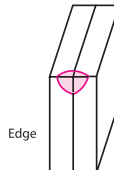
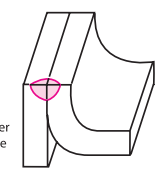
جدول ۱-۵- انواع جوش بر اساس نوع اتصال

شکل اتصال	نوع جوش	نوع اتصال
 <p>Butt Bevel-groove V-groove</p>	Square-groove butt weld	اتصال لب به لب (Butt joint)
	Bevel-groove butt weld	
	V-groove butt weld	
 <p>J-groove U-groove</p>	J-groove butt weld	
	U-groove butt weld	
 <p>Flare-V</p>	Flare_V-groove butt weld	
 <p>Flare-bevel</p>	Flare_bevel-groove butt weld	

<sup>۱</sup>- The American Welding Society



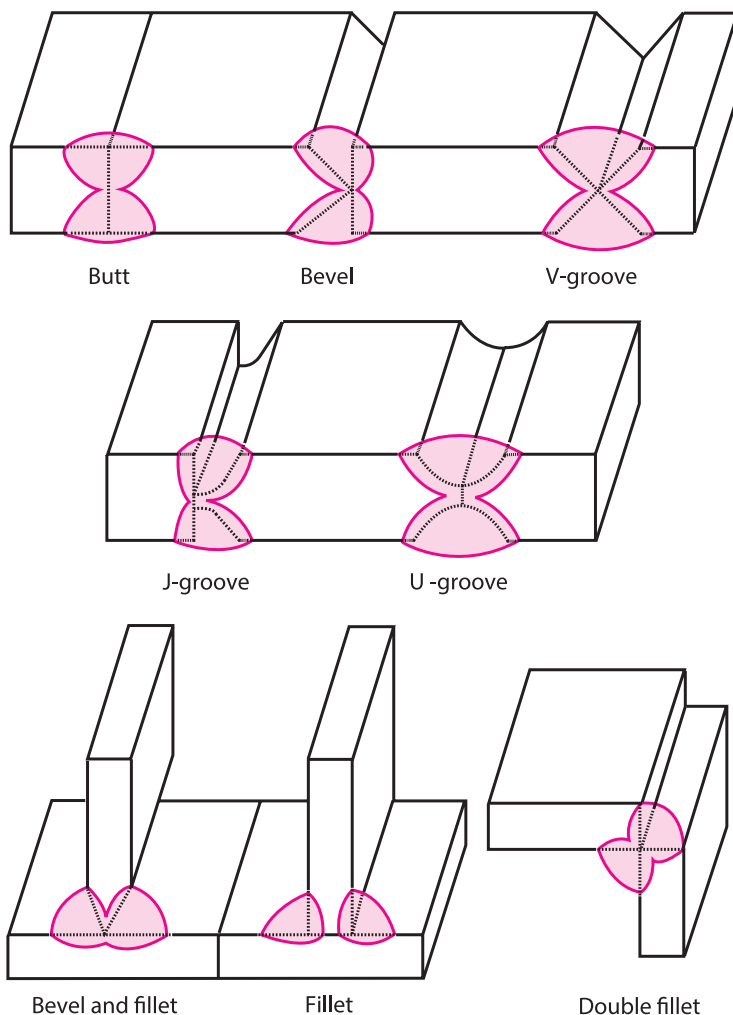
 <p>Bevel-groove    J-groove    Fillet</p> <p>Flare-bevel</p> <p>Slot    Plug</p>	Fillet weld	اتصال سه پری (T-joint)
	Plug weld	
	Slot weld	
	Bevel_groove weld	
	J_groove weld	
	Flare_bevel_groove weld	
	Melt_through weld	
 <p>Fillet    Bevel-groove    J-groove</p> <p>Plug    Slot    Spot</p>	Fillet weld	اتصال لب روی هم (Lap joint)
	Plug weld	
	Slot weld	
	Spot weld	
	Bevel_groove weld	
	J_groove weld	
	Flare_bevel_groove weld	

 <p>Fillet</p>	<p>Fillet weld</p>	<p>زاویه خارجی (Corner joint)</p>
 <p>Butt</p>	<p>Square-groove weld or butt weld</p>	
 <p>V-groove</p>	<p>V-groove weld</p>	
 <p>J-groove</p>	<p>J-groove weld</p>	
 <p>Flare-V</p>	<p>Flare-V-groove weld</p>	
 <p>Edge</p>	<p>Edge weld</p>	
 <p>Corner flange</p>	<p>Corner-flange weld</p>	



## جوش‌های دو طرفه (Double Welds)

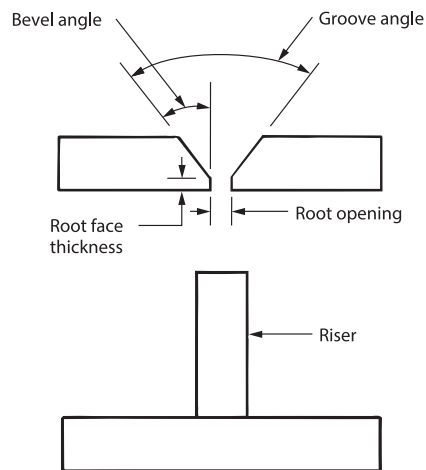
در برخی موارد، جوش و اتصال از یک طرف امکان پذیر نمی باشد. هنگامی که اتصال از دو طرف قطعه ایجاد شود، به این نوع جوش، جوش دوطرفه می گویند. شکل ۲-۵ کاربردهای متداول جوش‌های دوطرفه را نشان می دهد.



شکل ۲-۵- کاربرد جوش‌های دوطرفه

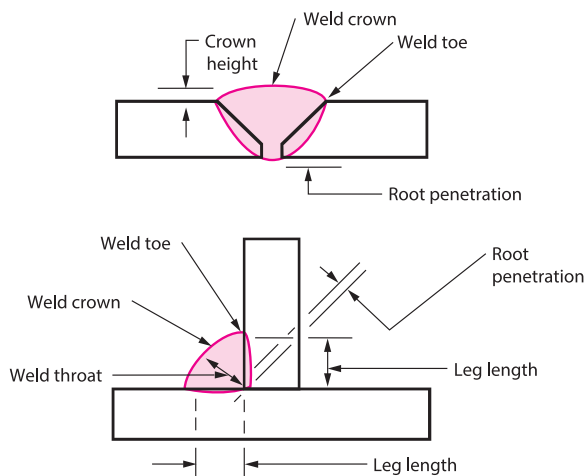
## چگونه اطلاعات مورد نیاز برای جوشکاری را به دست آوریم؟

ارتباط بین طراح جوش و جوشکار برای ایجاد یک اتصال کامل، بسیار مهم است. برخی از واژه‌های متداول که برای توصیف اتصالات جوش به کار می‌رود در شکل ۳-۵ نشان داده شده است. واژه‌های دیگر را در شکل ۴-۵ می‌بینید.

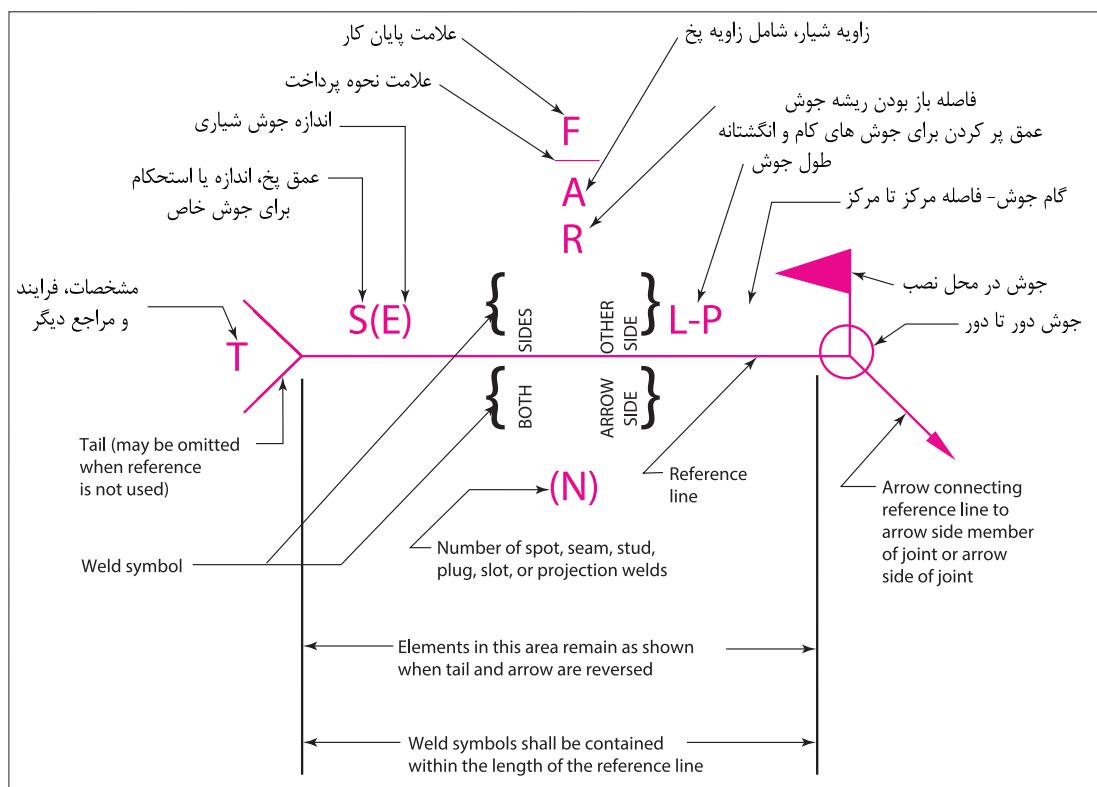


شکل ۵-۳- واژه‌های مربوط به اتصال جوشی

علائم جوش کاری طبق AWS در شکل ۵-۵- نشان داده شده است. این علائم در نقشه‌ها برای نشان دادن نوع اتصال و وضعیت جوشکاری و نوع جوش استفاده شده می‌شود.



شکل ۵-۴- واژه‌های مربوط به جوش و نواحی آن



شکل ۵-۵ — علائم جوش طبق AWS

همچنین این علائم شامل اطلاعات دیگر شامل تعداد جوش تمام شده می باشد. بسیار حائز اهمیت است که قسمت های مختلف علائم جوش درک شود. جدول زیر علائم پایه ای جوش که با علائم AWS برای هدایت جوشکارها استفاده می شود، را نشان می دهد.

در شکل ۵-۵ برخی از علائم به زبان انگلیسی آمده است، به کمک منابع اینترنتی معتبر علائم را به زبان فارسی ترجمه کنید.

فعالیت



Groove							
Square	Scarf	V	Bevel	U	J	Flare-V	Flare-bevel
Fillet	Plug or slot	Stud	Spot or projection	Seam	Back or backing	Surfacing	Edge

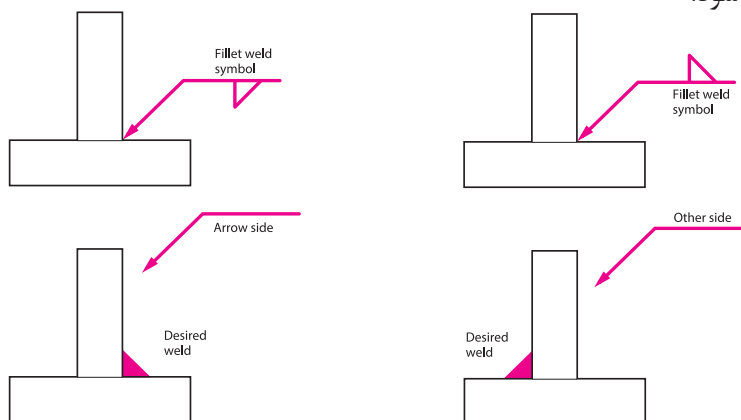
شکل ۵-۶- علائم جوش طبق AWS

## راهنمای خواندن علائم از روی نقشه

علامت فلش بر روی نقشه‌ها نشان‌دهنده نقطه یا منطقه‌ای است که جوشکاری باید انجام شود. همچنین خط راست متصل به فلش را خط مرجع می‌نامند که همیشه در یک زاویه است.

● با توجه به شکل ۵-۷، هنگامی که علائم پایه‌ای جوش در زیر خط مرجع باشند، جوش در مکانی که فلش قرار دارد ایجاد می‌شود.

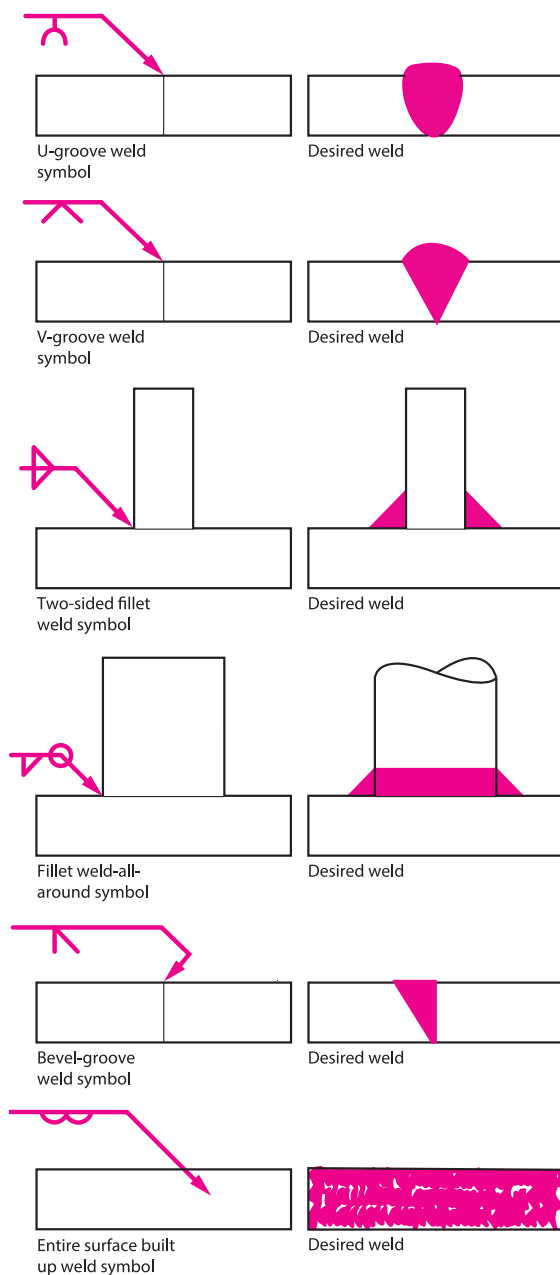
● هنگامی که علائم بالای خط مرجع قرار گیرند، جوش در سمت دیگر اتصال (در سمت مقابل جایی که فلش قرار دارد) ایجاد می‌شود.



شکل ۵-۴- شیوه نشان دادن مکان جوش بر روی خط مرجع در جوش گوشه (Fillet)

● با قرار دادن ابعاد و اندازه روی علائم، اندازه و ابعاد واقعی جوش مشخص می‌شود. مثال‌هایی از علائم و جوش و قطعات به هم جوش خورده در شکل ۵-۸ می‌بینید.

علائم جوش کامل یک سری دستورالعمل‌هایی به جوشکار می‌دهد که چطور فلز پایه را آماده کند، فرایند جوشکاری را استفاده کند و جوش را کامل کند. طراح جوش می‌تواند از طریق استفاده دقیق از علائم جوش، کلیه اطلاعات مورد نیاز برای اتصال قطعات را منتقل کند.

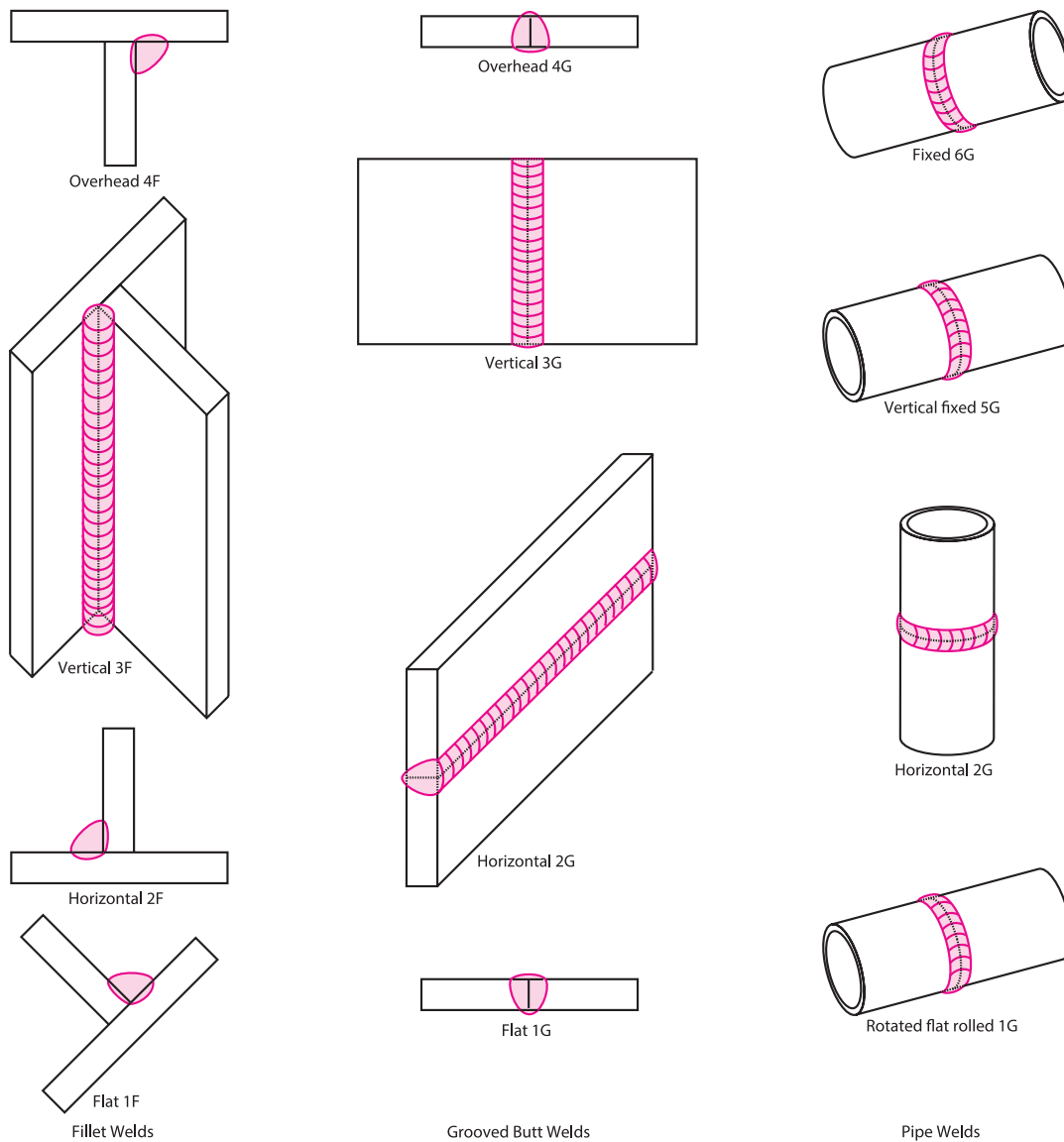


شکل ۵-۸- علائم متداول جوش و کاربرد آنها



## وضعیت‌های جوش (Welding Position)

برای یک جوشکار، بسیار حائز اهمیت است که توانایی جوشکاری در وضعیت‌های مختلف را داشته باشد. AWS وضعیت‌های جوشکاری را به صورت تخت، افقی، عمودی و بالای سر معرفی می‌کند. شکل ۵-۹ چهار وضعیت جوش را برای جوش‌های گوشه، جوش‌های لب‌به‌لب شیاری و جوش‌های لوله را نشان می‌دهد. هنگام تمرین جوشکاری در این وضعیت‌ها، باید به این نکته توجه کنیم که تأثیر جاذبه بر حوضچه جوش و توزیع حرارت در هر وضعیت متفاوت است.



شکل ۵-۹- وضعیت‌های جوش معرفی شده توسط AWS

## نوع اتصال و جوش در طراحی اهمیت بسزایی دارند

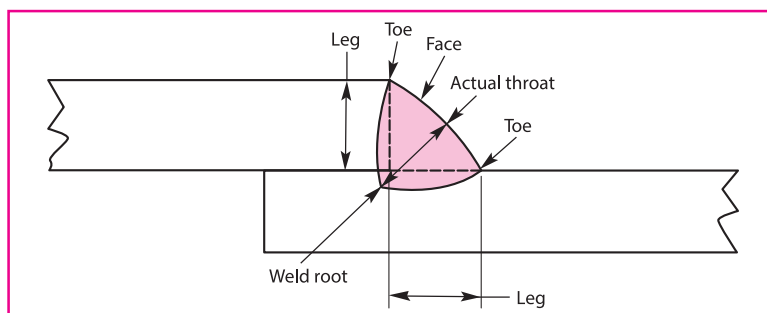
یکی از فاکتورهای اولیه و مهم در اتصال قطعات به یکدیگر، طراحی نوع جوش و نوع اتصال است. جوش باید با یک هزینه معقول و مقرون به صرفه ایجاد شود. فاکتورهای متعددی که در رابطه با طراحی باید در نظر گرفت، شامل:

- نوع مواد و شرایط آن
- شرایط کاری
- خواص مکانیکی و فیزیکی جوش نهایی
- آماده‌سازی و هزینه جوشکاری
- مونتاژ قطعات و دسترسی برای جوشکاری
- ابزار و تجهیزات

به‌طور کلی با توجه نوع کاربرد، نوع سازه و سهولت در دسترسی، نوع جوش متغیر است. یکی از پر کاربردترین نوع جوش، جوش گوشه می‌باشد که در بیشتر در رابطه با آن خواهیم آموخت.

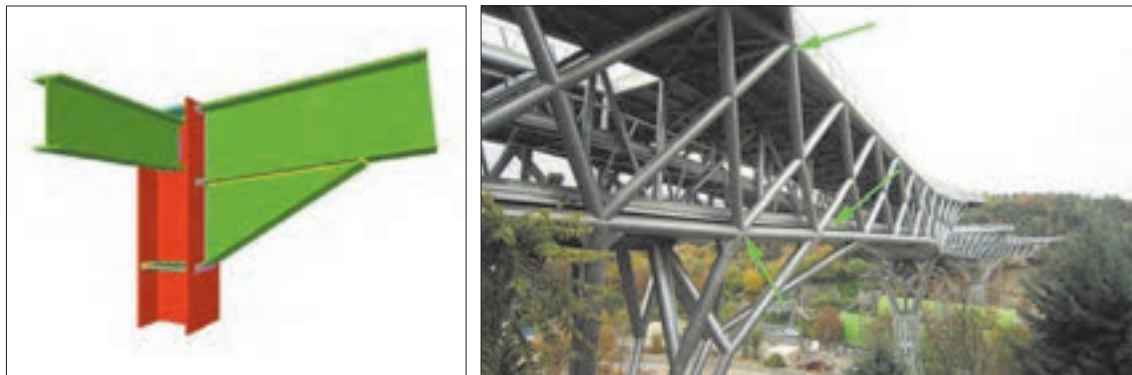
### جوش گوشه (Fillet Welds)

معمولاً جوش‌های گوشه در مواقعی که دو سطح (فرض دو پلیت) عمود بر هم یا با هم در یک زاویه‌ای قرار دارند، به کار می‌رود (شکل ۵-۱۰). این جوش‌ها تقریباً به‌صورت مثلثی هستند. همان‌طور که در شکل ۵-۱۰ می‌بینید، بخش‌های مختلف این جوش شامل؛ ریشه جوش، ساق جوش، گلویی جوش و سطح گرده جوش می‌باشند. کوتاه‌ترین فاصله بین ریشه جوش و سطح جوش را گلویی مؤثر می‌نامند. گلویی مؤثر بر روی استحکام جوش تأثیر مستقیم دارد.



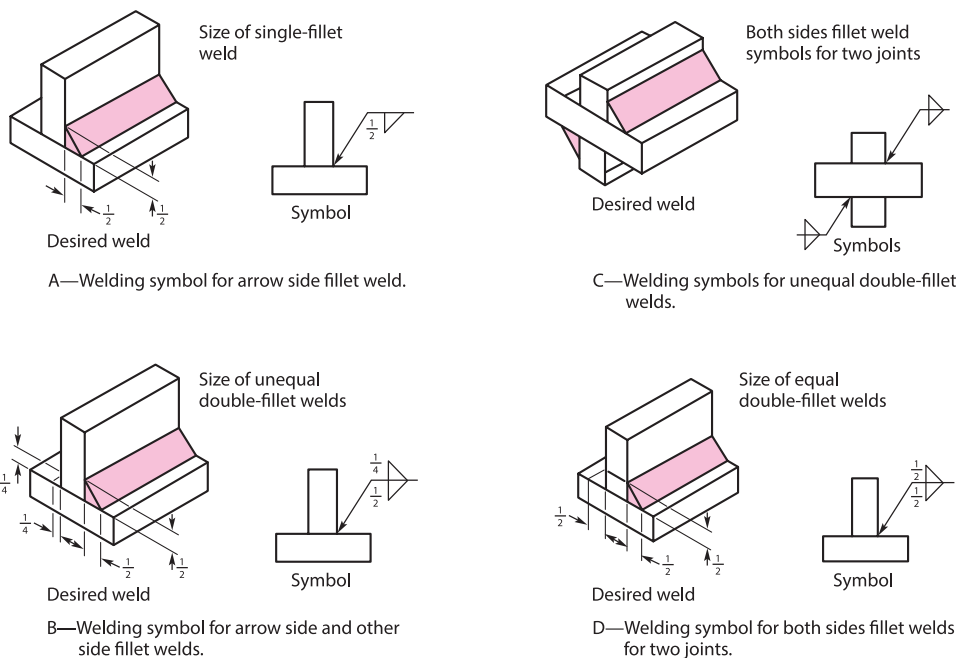
شکل ۵-۱۰- قسمت‌های مختلفی از جوش گوشه

شکل ۵-۱۱ برخی از کاربردهای جوش گوشه را در سازه‌های فلزی را نشان می‌دهد.



شکل ۵-۱۱- کاربرد جوش گوشه

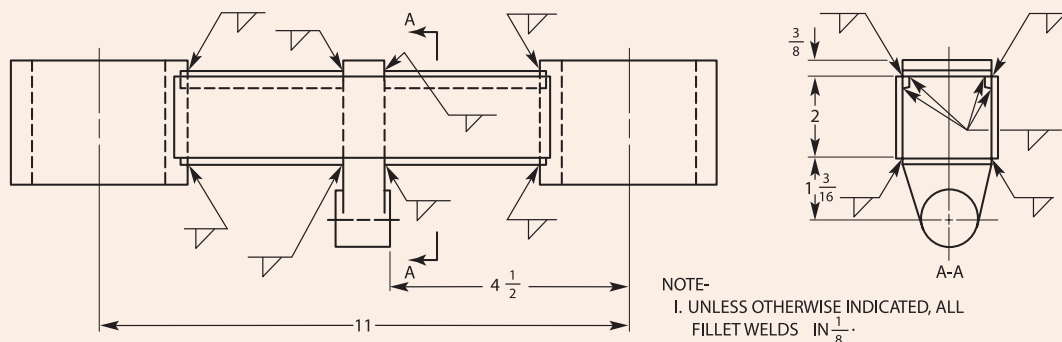
نقشه خوانی در جوش گوشه: علائم جوشکاری برای جوش‌های گوشه در شکل ۵-۱۲ مشخص است. ابعاد برای یک جوش گوشه در سمت فلش قرار می‌گیرد، سمتی که علائم جوش قرار می‌گیرد (اگر علامت جوش پایین باشد، ابعاد در کنار آن درج می‌شود و اگر در بالا خط مرجع، علامت در بالا کنار علائم جوش قرار می‌گیرد). اندازه جوش همان‌طور که می‌بینید در سمت چپ علائم جوش درج می‌شود.



شکل ۵-۱۲- قسمت‌های مختلفی از جوش گوشه

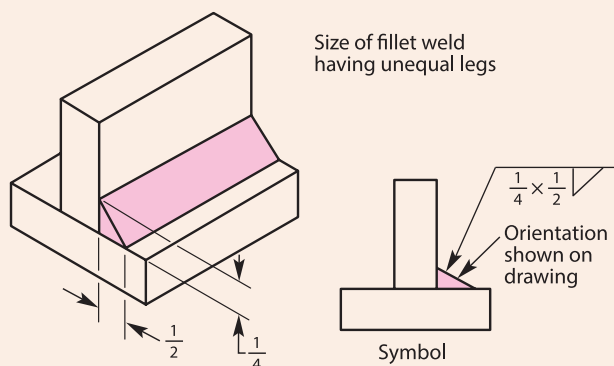


به نقشه زیر نگاه کنید، تعیین کنید که کدام یک از اتصالات روی نقشه، از نوع جوش گلوبی است، همچنین اندازه جوش گلوبی را روی نقشه چند داده شده است؟



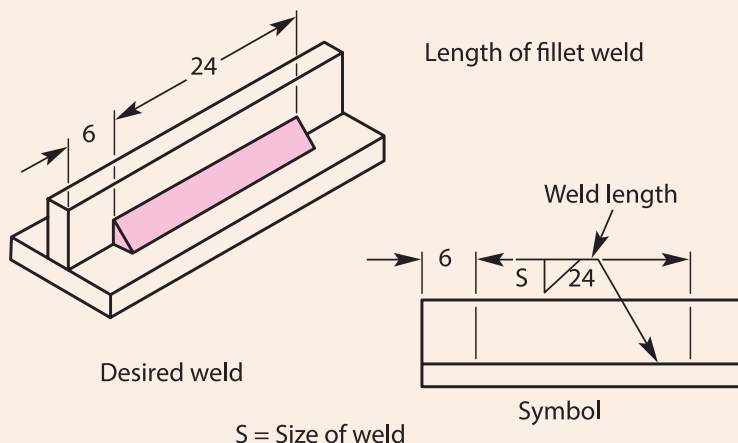
نقشه شماره ۵-۱

در صورتی که اندازه جوش گوشه بر روی نقشه درج نشده باشد، این اطلاعات را از کجا می توان به دست آورد؟ حداقل اندازه جوش گوشه در این حالت چقدر می باشد؟ زمانی که جوش گوشه با ساق های نابرابر در نقشه مشخص شود، آرایش جوش بر روی علائم مشخص نمی شود اما بر روی نقشه ذکر می شود (شکل ۵-۱۳)



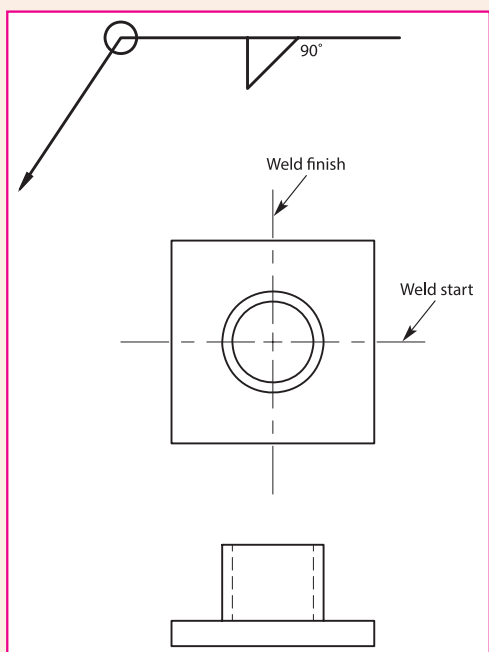
شکل ۵-۱۳- علائم جوش گوشه با ساقه های نابرابر.

یکی اندازه‌های مورد نیاز برای جوشکاری که باید از روی نقشه آن را تعیین کرد، طول جوش (Weld Length) است، اگر بخواهیم اندازه طول جوش را بر روی نقشه مشخص کنیم، در کدام قسمت از خط مرجع و علائم جوش می‌توان آن را درج کرد؟ به شکل ۱۴-۵ نگاه کنید و جواب این را بیابید.

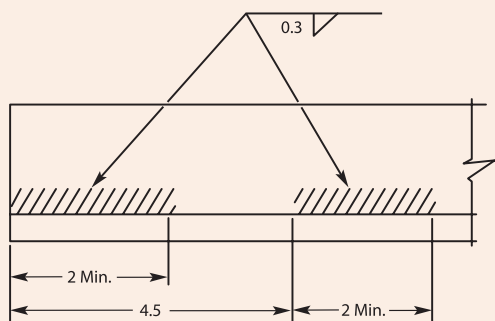


شکل ۱۴-۵- علائم جوش گوشه با ساقه‌های نابرابر

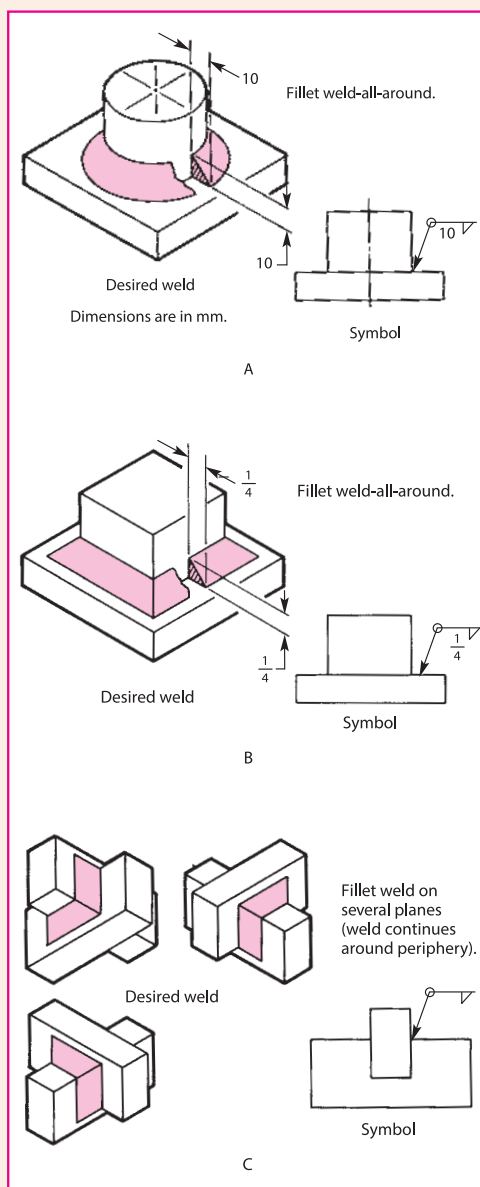
هنگامی که جوش سرتاسری در اتصال ایجاد می‌شود، در نقشه طول جوش درج نمی‌شود. بدون در نظر گرفتن شکل هندسی اتصال، چگونه بر روی نقشه می‌توان نشان داد که اتصال مربوطه باید به‌طور کامل جوشکاری شود؟ به شکل ۱۵-۵ نگاه کنید، و جواب این سؤال را پیدا کنید؟ گاهی اوقات برای مقاطع گرد، طول جوش به صورت درجه بیان می‌شود. شکل ۱۵-۵ مثالی از جوش گوشه بر روی یک مقطع گرد را نشان می‌دهد که با درجه ۹۰- مشخص شده است. همچنین شروع و پایان جوش معمولاً بر روی نقشه درج می‌شود.



شکل ۵-۱۶- نشان دادن شروع و پایان جوشکاری بر روی نقشه



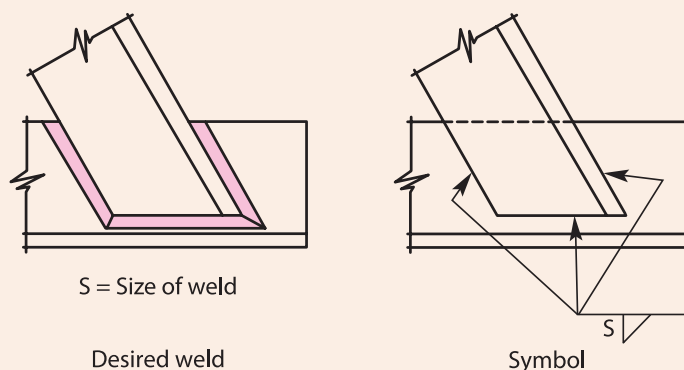
شکل ۵-۱۷- نشان دادن محل قرارگیری و طول جوش گوشه با هاشور



شکل ۵-۱۵- A علائم جوشکاری برای جوش گوشه سرتاسری (ایجاد جوش در کل اتصال) روی یک مقطع گرد، B جوش گوشه سرتاسری در مقطع مربعی، C جوش سرتاسری گوشه بر روی چند قطعه

محل قرارگیری و طول جوش گوشه به صورت گرافیکی بر روی نقشه با هاشور نشان داده می شود (شکل ۵-۱۷).

به شکل ۱۹-۵ نگاه کنید، و بگویید تغییر ناگهانی در جهت جوش را بروی نقشه چگونه نشان می‌دهیم؟ این علائم معمولاً برای مشخص کردن جهت جوش در مواقع اتصال چند ناحیه بر روی نقشه به کار می‌روند.



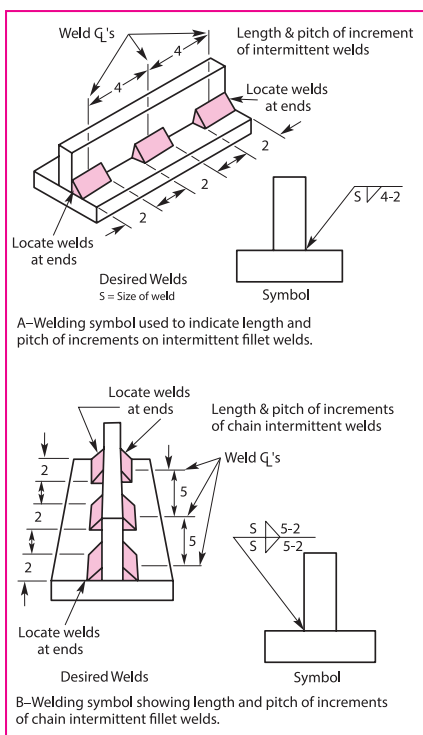
شکل ۱۹-۵- علائم مربوط تغییر ناگهانی در جهت جوش گوشه

### جوش گوشه منقطع (Intermittent Fillet Welds)

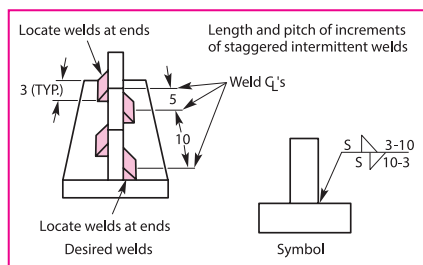
پیوستگی یک جوش گوشه به واسطه قرار دادن فضاهای معین جوشکاری نشده به هم می‌خورد. شکل ۲۰-۵ گام (فضای مرکز تا مرکز) یک جوش گوشه منقطع را نشان می‌دهد. جوش در دو طرف اتصال به متقارن ایجاد می‌شود و هر دو طرف در یک ناحیه مشابه قرار دارند. مجموع گام‌ها بیانگر مقدار طول جوش می‌باشد.

شکل ۲۰-۵ علائم جوش مربوط به جوش گوشه منقطع نامتقارن را نشان می‌دهد. در این حالت جوش ایجاد شده در یک طرف با طرف دیگر متقارن نیست و به صورت متناوب قرار دارند.

با توجه به شکل ۲۱-۵، در جوش‌های گلوبی نامتقارن سمتی که به ابتدای خط مرجع نزدیک‌تر است، نشان‌دهنده‌ای جهتی است که شروع آن با ایجاد جوش در ناحیه اتصال است، در حالی که سمتی که از ابتدای خط مرجع دور است، شروع آن بدون جوش می‌باشد.



شکل ۲۰-۵- علائم مربوط به جوش گوشه منقطع متقارن



شکل ۲۱-۵- علائم جوش برای گوشه منقطع نامتقارن

Method	Symbol	Example
Chipping	C	
Grinding	G	
Hammering	H	
Machining	M	
Rolling	R	
Peening	P	

تعیین شکل گرده جوش گوشه از روی نقشه: شکل ۲۲-۵  
 علائم مربوط به شکل‌های گرده جوش گوشه که شامل تخت (Flat)، محدب (Convex) و مقعر (Concave) می‌باشد، را نشان می‌دهد. اگر شکل گرده جوش به صورت مکانیکی ایجاد شود، علائم مربوط به آن در شکل ۲۳-۵ مشخص است، و روی نقشه نشان داده می‌شود.

Type	Symbol	Example	As welded
Flat	—		
Concave	⌒		
Convex	⌒		

شکل ۲۳-۵- علائم مربوط به آماده سازی شکل گرده جوش به صورت مکانیکی

شکل ۲۲-۵- علائم جوش برای گوشه منقطع نامتقارن

## علائم ترکیبی در جوش

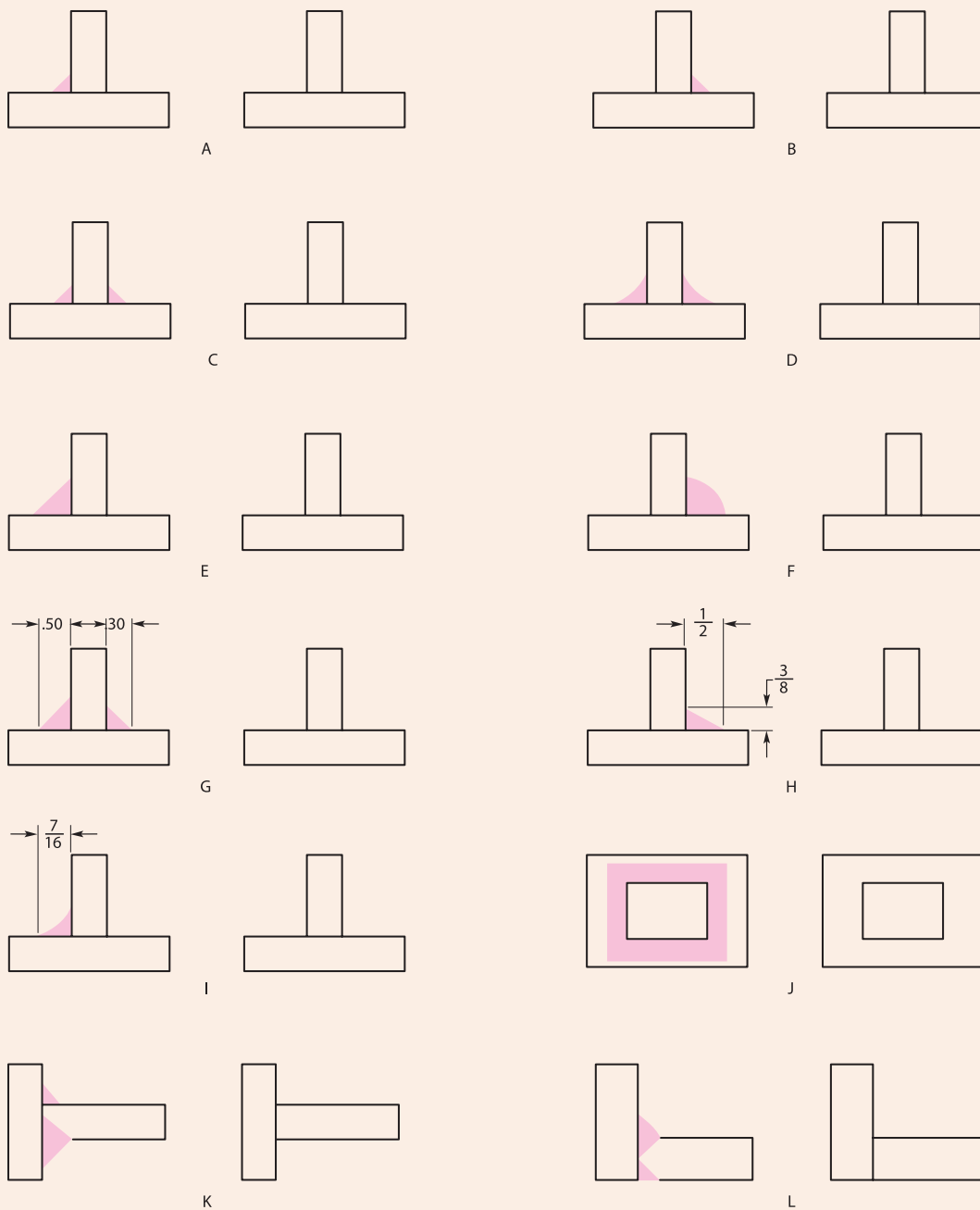
هنگامی که نوع دیگری از جوش همراه با جوش گوشه اتصال قطعات استفاده شود، علائم مربوط به هر دو اتصال به صورت ترکیبی بر روی نقشه نشان داده می‌شود. شکل ۲۴-۵ ترکیبی از جوش گوشه و شیاری را نشان می‌دهد. شکل ۲۵-۵ علائم مربوط به جوش ترکیبی جوش گوشه و جناقی را نشان می‌دهد.







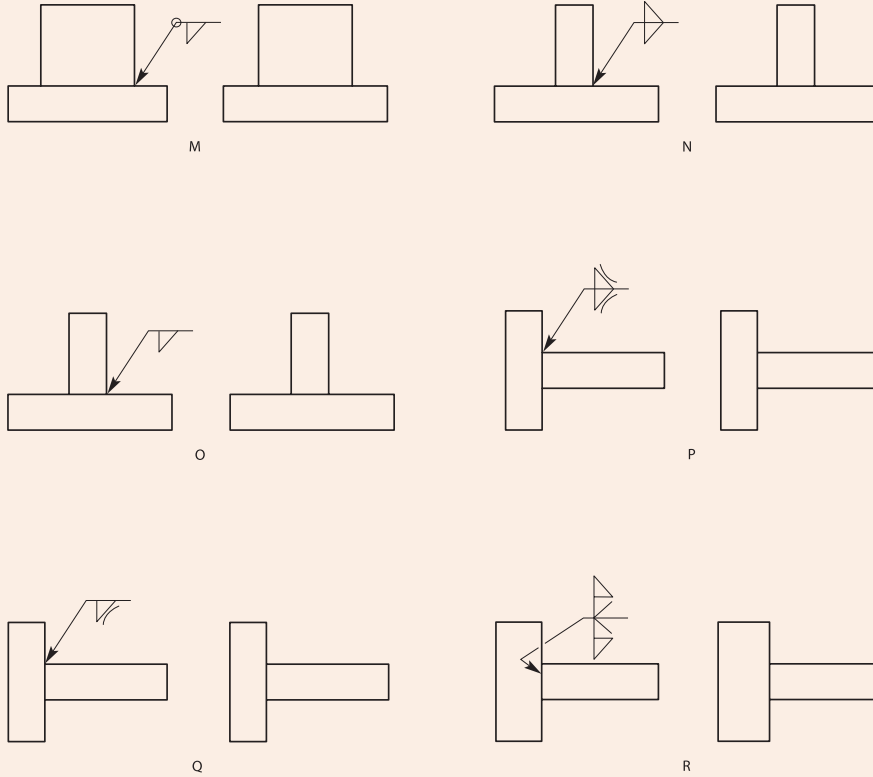
شکل‌های زیر انواع جوش گوشه با ویژگی‌های متفاوت را نشان می‌دهد، با توجه به جداول علائم و توضیحات مربوط به آن، نوع جوش را مشخص کنید؟



شکل ۵-۲۶- جوش‌های گوشه



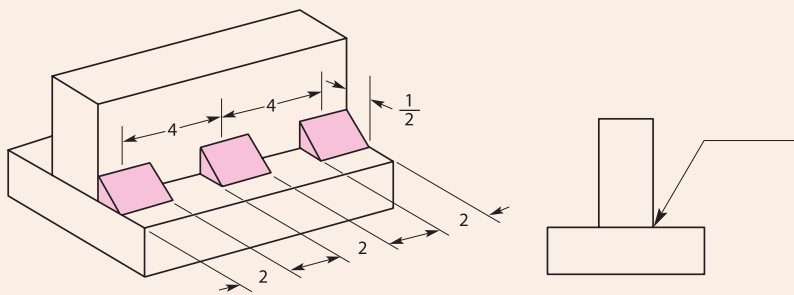
شکل های زیر انواع جوش گوشه با ویژگی های متفاوت را نشان می دهد، با توجه به جداول علائم و توضیحات مربوط به آن، علائم صحیح را بر روی جوش های زیر مشخص کنید؟



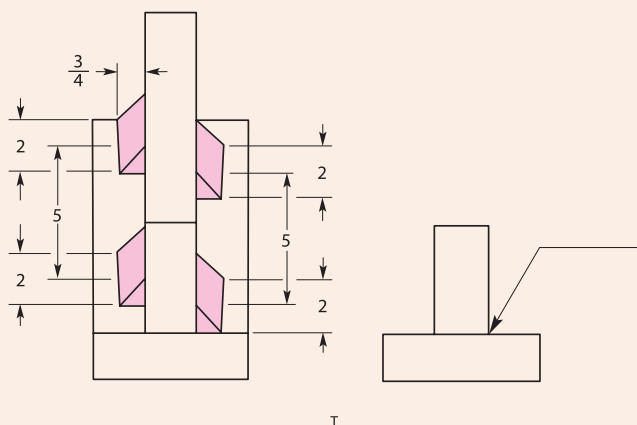
شکل ۵-۲۷- جوش های گوشه



با توجه به جداول علائم و توضیحات مربوط به آن، علائم صحیح را بر روی جوش های زیر مشخص کنید؟



5

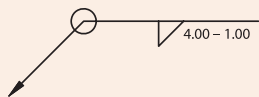


شکل ۵-۲۸- جوش گوشه منقطع

فعالیت



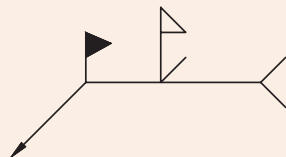
علائم زیر شرح دهید و بگویید کاربرد هر یک از آنها چیست؟



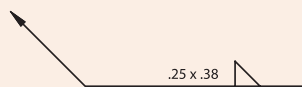
1. \_\_\_\_\_  
 \_\_\_\_\_  
 \_\_\_\_\_



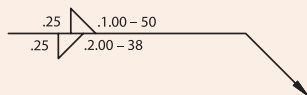
2. \_\_\_\_\_  
 \_\_\_\_\_  
 \_\_\_\_\_



3. \_\_\_\_\_  
 \_\_\_\_\_  
 \_\_\_\_\_



4. \_\_\_\_\_  
 \_\_\_\_\_  
 \_\_\_\_\_

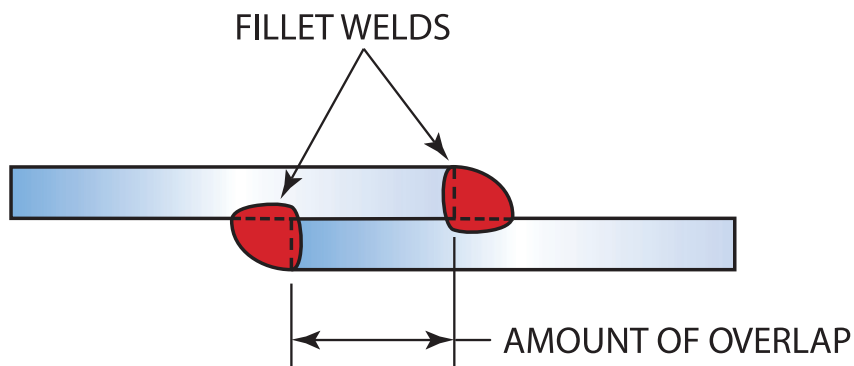


5. \_\_\_\_\_  
 \_\_\_\_\_  
 \_\_\_\_\_

شکل ۵-۲۹- علائم جوش

## ایجاد جوش گوشه با اتصال لب روی هم (Lap Joint)

همان طور که در شکل ۵-۳۰ می بینید، یک اتصال لب روی هم به واسطه روی هم افتادن لب های دو پلیت ایجاد می شود. اتصال می تواند در یک سمت یا در هر دو سمت به صورت گوشه ای ایجاد می شود. در اتصال لب روی هم گرده جوش تشکیل شده به صورت گوشه ای باید برابر با ضخامت قطعه کار باشد (شکل ۵-۳۱).



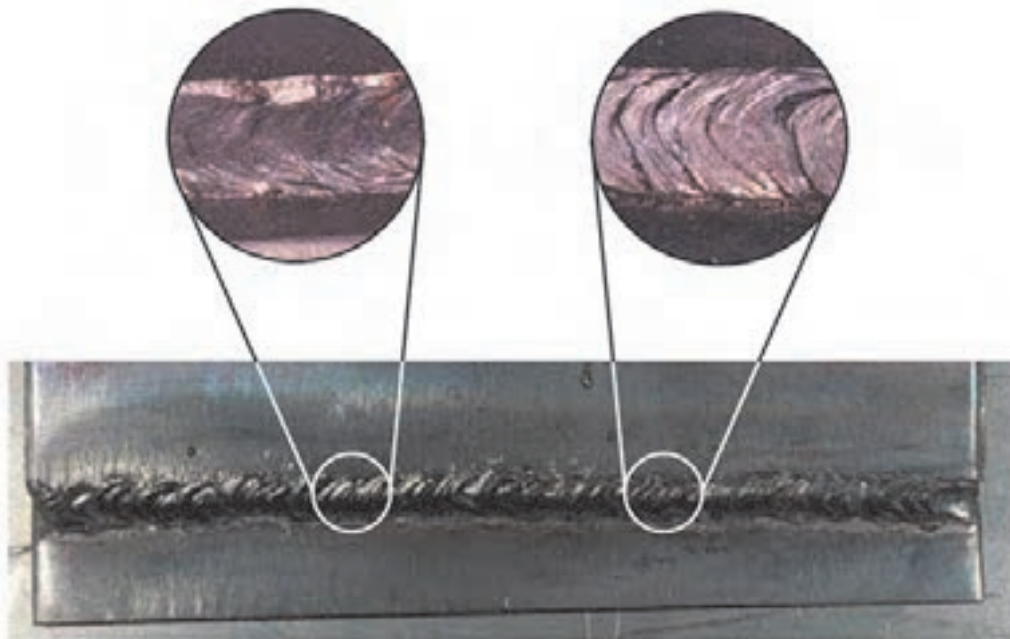
شکل ۵-۳۱- اتصال لب به روی هم

توجه داشته باشید که در اتصال لب روی هم، ریشه اتصال باید کاملاً ذوب شود (شکل ۵-۳۲)، در صورتی که در طول جوشکاری حوضچه جوش یک شکافی را نشان داد، بیانگر این است که حوضچه جوش به طور کامل ذوب نشده است.



شکل ۵-۳۲- به ریشه جوش نگاه کنید تا مطمئن شوید که ذوب کامل اتفاق افتاده است

شکل ۳۳-۵ الگو حرکتی مناسب در حین جوشکاری را نشان می‌دهد که از ایجاد این عیب جلوگیری می‌کند.



شکل ۳۳-۵- الگوی حرکتی در اتصال لب روی هم

### ایجاد جوش گوشه در اتصال لب روی هم در وضعیت تخت (1F) با الکترودهای E۶۰۱۰،

E۶۰۱۳، E۷۰۱۸

**دستور کار:** قبل از شروع کار، ابتدا تجهیزات ایمنی مورد نیاز برای کار جوشکاری که شامل ماسک یا کلاه جوشکاری، محافظ چشم و گوش، دستکش جوشکاری، لباس کار مناسب و پیش‌بند چرمی است را تهیه کنید و سپس تمرین مربوطه را انجام دهید:

۱- **تجهیزات فنی:** دستگاه جوشکاری آماده و تنظیم شده همراه حفاظ ایمنی مناسب

۲- **مواد مورد نیاز:** الکترودهایی با قطر ۳ میلی‌متر- دو پلیت فولادی با ضخامت ۶ میلی‌متر و طول ۱۵۲ میلی‌متر

۳- بر اساس نقشه ۳-۵ ابتدا دو پلیت را به صورت لب روی هم مونتاژ کنید (خال جوش زدن در دو انتهای پلیت)، برای جلوگیری از اعوجاج پلیت‌ها بهتر است یک خال جوش کوچک در وسط دو پلیت ایجاد کنید (شکل ۳۴-۵).

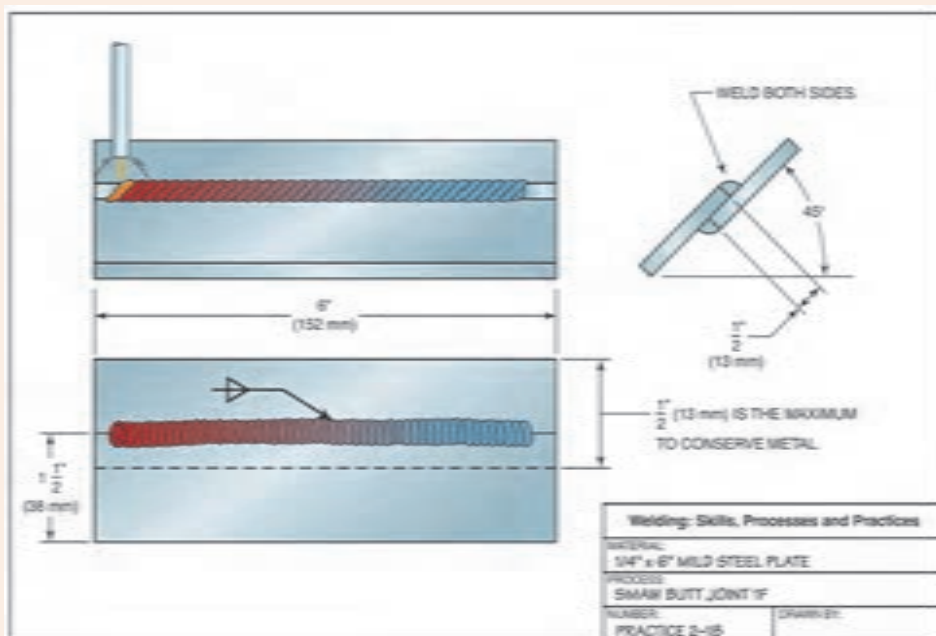
۴- الگوهای J، C یا زیگزاگ برای این نوع جوش بسیار مناسب است. قوس را بر قرار کنید و حوضچه جوش را مستقیماً بر روی اتصال ایجاد کنید (شکل ۳۵-۵ حرکت درست صحیح در ایجاد جوش گوشه در اتصال لب روی هم نشان می‌دهد).

۵- پلیت را سرد کنید، سپس به آن نگاه کنید آیا عیبی در آن مشاهده می‌کنید؟ این کار را برای

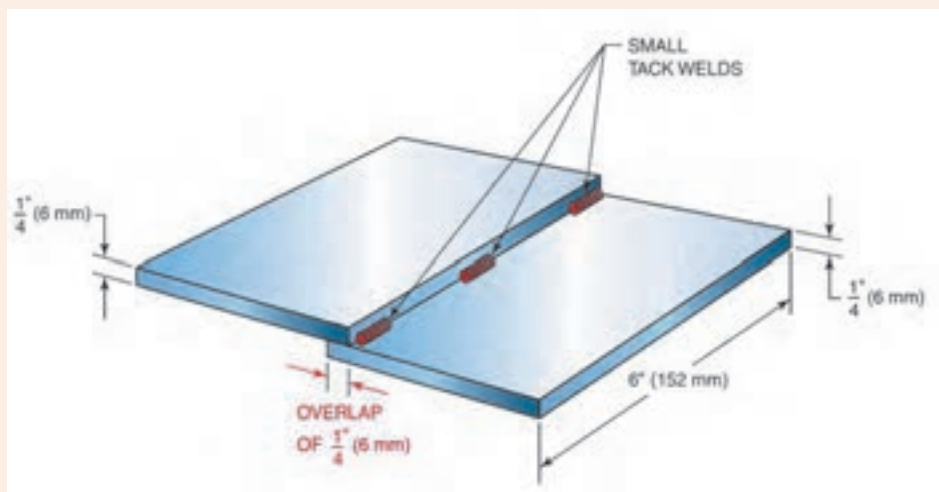


هر یک از الکترودهای بالا تکرار کنید (گرده‌سازی و ایجاد خط جوش) تا مهارت در جوشکاری دو پلیت به صورت لب روی هم در وضعیت تخت را کسب کنید.

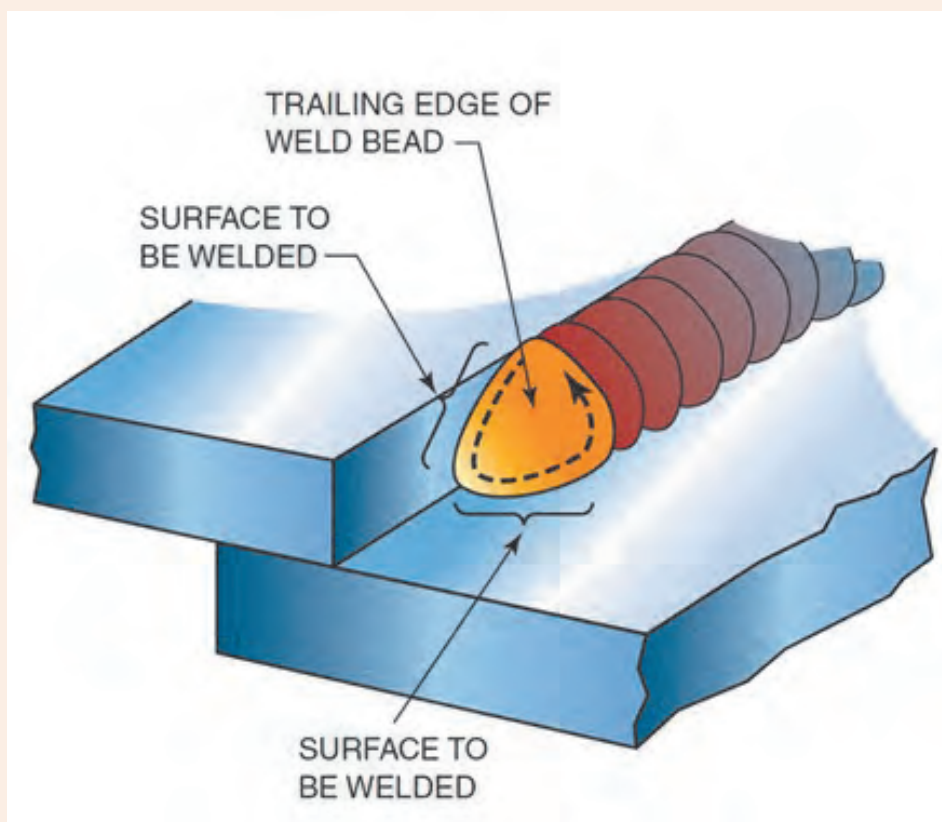
۶- در انتهای کار، محدوده‌ای که در آن کار بوده‌اید را تمیز کنید و ته‌مانده‌های الکتروود و پلیت‌های جوشکاری شده را در محفظه‌ای که برای بازیابی در نظر گرفته شده، قرار دهید.



نقشه شماره ۲-۵



شکل ۲-۴-۵- خال جوش زدن اتصال لب روی هم



شکل ۵-۳۵- تکنیک جوشکاری اتصال لب روی هم

ایجاد جوش گوشه در اتصال لب روی هم در وضعیت افقی (۲F) با الکترودهای E۶۰۱۰،

E۶۰۱۳، E۷۰۱۸

دستور کار: قبل از شروع کار، ابتدا تجهیزات ایمنی مورد نیاز برای کار جوشکاری که شامل ماسک یا کلاه جوشکاری، محافظ چشم و گوش، دستکش جوشکاری، لباس کار مناسب و پیش‌بند چرمی است را تهیه کنید و سپس تمرین مربوطه را انجام دهید:

۱- تجهیزات فنی: دستگاه جوشکاری آماده و تنظیم شده همراه حفاظ ایمنی مناسب

۲- مواد مورد نیاز: الکترودهایی با قطر ۳ میلی‌متر- دو پلیت فولادی با ضخامت ۶ میلی‌متر و طول ۱۵-۲ میلی‌متر

۳- شیوه جوشکاری اتصال لب روی هم در وضعیت افقی مانند وضعیت تخت می‌باشد و همان مهارت کسب شده در حالت ۱F کافی است (شکل ۵-۳۶).

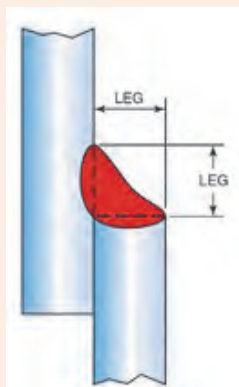
۴- الگوهای J، C یا زیگزاگ برای این نوع جوش بسیار مناسب است.





۵- پلیت را سرد کنید، سپس به آن نگاه کنید آیا عیبی در آن مشاهده می‌کنید؟ این کار را برای هر یک از الکترودهای بالا تکرار کنید (گرده‌سازی و ایجاد خط جوش) تا مهارت در جوشکاری دو پلیت به صورت لب روی هم در وضعیت افقی را کسب کنید.

۶- در انتهای کار، محدوده‌ای که در آن در حال کار بوده‌اید را تمیز کنید و ته‌مانده‌های الکتروود و پلیت‌های جوشکاری شده را در محفظه‌ای که برای بازیابی در نظر گرفته شده، قرار دهید.



شکل ۵-۳۶- ایجاد جوش گوشه در اتصال لب روی هم در وضعیت افقی

## ایجاد جوش گوشه در اتصال لب روی هم در وضعیت عمودی (۳F) با الکترودهای E۶۰۱۰، E۶۰۱۳، E۷۰۱۸

**دستور کار:** قبل از شروع کار، ابتدا تجهیزات ایمنی مورد نیاز برای کار جوشکاری که شامل ماسک یا کلاه جوشکاری، محافظ چشم و گوش، دستکش جوشکاری، لباس کار مناسب و پیش بند چرمی است را تهیه کنید و سپس تمرین مربوطه را انجام دهید:

- ۱- تجهیزات فنی: دستگاه جوشکاری آماده و تنظیم شده همراه حفاظ ایمنی مناسب
- ۲- مواد مورد نیاز: الکترودهایی با قطر ۳ میلی‌متر- دو پلیت فولادی با ضخامت ۶ میلی‌متر و طول ۱۵۲ میلی‌متر
- ۳- تمرین را با قرار دادن پلیت‌ها در زاویه ۴۵ درجه آغاز کنید،
- ۴- به تدریج زاویه را به سمت وضعیت عمودی افزایش دهید متناسب با کسب مهارت در هر مرحله، الگوهای J و T برای این حالت بسیار مناسب هستند،
- ۵- حوضچه مذاب را بر روی ریشه جوش ایجاد کنید،
- ۶- به آرامی به سمت بالا حرکت کنید و در هنگام حرکت الکتروود را در عرض اتصال به صورت الگو J و T حرکت دهید.

۷- پلیت را سرد کنید، سپس به آن نگاه کنید آیا عیبی در آن مشاهده می‌کنید؟ این کار را برای هر یک از الکترودهای بالا تکرار کنید (گرده‌سازی و ایجاد خط جوش) تا مهارت در جوشکاری دو



پلیت به صورت لب روی هم در وضعیت عمودی کسب کنید.  
۸- در انتهای کار، محدوده‌ای که در آن در حال کار بوده‌اید را تمیز کنید و ته‌مانده‌های الکتروود و پلیت‌های جوشکاری شده را در محفظه‌ای که برای بازیابی در نظر گرفته شده، قرار دهید.

## ایجاد جوش گوشه در اتصال سه پری (Joint-T)

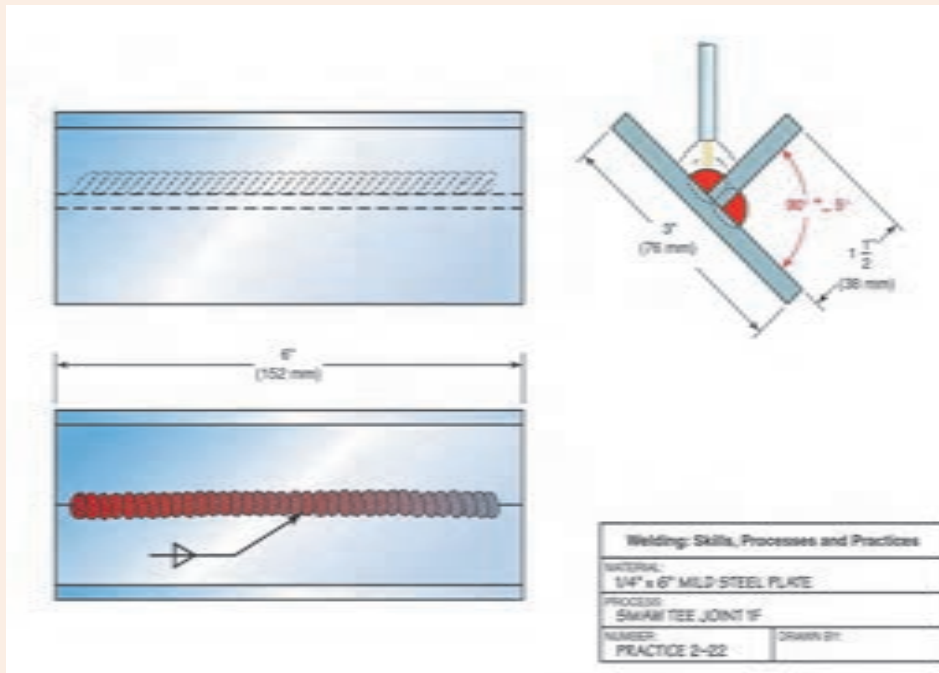
ایجاد جوش گوشه در اتصال سه پری در وضعیت تخت (۱F) با الکتروودهای E۶۰۱۰، E۶۰۱۳، E۷۰۱۸

**دستور کار:** قبل از شروع کار، ابتدا تجهیزات ایمنی مورد نیاز برای کار جوشکاری که شامل ماسک یا کلاه جوشکاری، محافظ چشم و گوش، دستکش جوشکاری، لباس کار مناسب و پیش‌بند چرمی است را تهیه کنید و سپس تمرین مربوطه را انجام دهید:

- ۱- تجهیزات فنی: دستگاه جوشکاری آماده و تنظیم شده همراه حفاظ ایمنی مناسب
- ۲- مواد مورد نیاز: الکتروودهایی با قطر ۳ میلی‌متر دو پلیت فولادی با ضخامت ۶ میلی‌متر و طول ۱۵۲ میلی‌متر
- ۳- بر اساس نقشه ۴-۵ ابتدا دو پلیت را به صورت لب روی هم مونتاژ کنید (خال جوش زدن در دو انتهای پلیت)،
- ۴- از هر الگوهایی که می‌تواند از ایجاد عیب ناخالصی سرباره در جوش جلوگیری کند، استفاده کنید. از آمپر بالاتر از مقدار نرمال استفاده کنید.
- ۵- پلیت را سرد کنید، سپس به آن نگاه کنید آیا عیبی در آن مشاهده می‌کنید؟ این کار را برای هر یک از الکتروودهای بالا تکرار کنید (گرده‌سازی و ایجاد خط جوش) تا مهارت در جوشکاری دو پلیت به صورت سه پری در وضعیت تخت را کسب کنید.
- ۶- در انتهای کار، محدوده‌ای که در آن در حال کار بوده‌اید را تمیز کنید و ته‌مانده‌های الکتروود و پلیت‌های جوشکاری شده را در محفظه‌ای که برای بازیابی در نظر گرفته شده، قرار دهید.



نقشه شماره ۴-۵



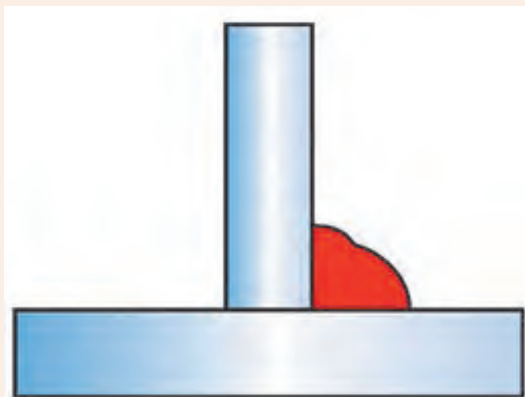
ایجاد جوش گوشه در اتصال سه پری در وضعیت افقی (۲F) با الکترودهای E۶۰۱۰، E۶۰۱۳، E۷۰۱۸

دستور کار: قبل از شروع کار، ابتدا تجهیزات ایمنی مورد نیاز برای کار جوشکاری که شامل ماسک یا کلاه جوشکاری، محافظ چشم و گوش، دستکش جوشکاری، لباس کار مناسب و پیش‌بند چرمی است را تهیه کنید و سپس تمرین مربوطه را انجام دهید:

- ۱- تجهیزات فنی: دستگاه جوشکاری آماده و تنظیم شده همراه حفاظ ایمنی مناسب
- ۲- مواد مورد نیاز: الکترودهایی با قطر ۳/۲۵ میلی‌متر دو پلیت فولادی با ضخامت ۶ میلی‌متر و طول ۱۵۲ میلی‌متر
- ۳- ابتدا دو پلیت را با خال جوش زدن، مونتاژ کنید و به صورت شکل ۵-۳۷ بر روی فیکسچر قرار دهید،
- ۴- الکتروود را در مرکز اتصال، بر روی ریشه اتصال قرار دهید، طوری که زاویه ۴۵ درجه بین دو پلیت ایجاد کند، به عبارت دیگر حوضچه جوش بین دو پلیت تشکیل شود.
- ۵- از الگوهای حرکتی J و C برای ایجاد گرده جوش گوشه ای استفاده کنید،
- ۶- در صورتی که ریشه اتصال ذوب نشود، عیب ایجاد خواهد شد که موجب کاهش استحکام اتصال می‌شود،
- ۷- پلیت را سرد کنید، سپس به آن نگاه کنید آیا عیبی در آن مشاهده می‌کنید؟ این کار را برای هر یک از الکترودهای بالا تکرار کنید (گرده‌سازی و ایجاد خط جوش) تا مهارت در جوشکاری دو پلیت به صورت سه پری در وضعیت افقی را کسب کنید.



۸- در انتهای کار، محدوده‌ای که در آن در حال کار بوده‌اید را تمیز کنید و ته‌مانده‌های الکتروود و پلیت‌های جوشکاری شده را در محفظه‌ای که برای بازیابی در نظر گرفته شده، قرار دهید.



شکل ۵-۳۷- اتصال سه پری در وضعیت افقی

### ایجاد جوش گوشه در اتصال سه پری در وضعیت عمودی (۳F) با الکتروودهای E۶۰۱۰، E۶۰۱۳، E۷۰۱۸

**دستور کار:** قبل از شروع کار، ابتدا تجهیزات ایمنی مورد نیاز برای کار جوشکاری که شامل ماسک یا کلاه جوشکاری، محافظ چشم و گوش، دستکش جوشکاری، لباس کار مناسب و پیش‌بند چرمی است را تهیه کنید و سپس تمرین مربوطه را انجام دهید:

- ۱- **تجهیزات فنی:** دستگاه جوشکاری آماده و تنظیم شده همراه حفاظ ایمنی مناسب
- ۲- **مواد مورد نیاز:** الکتروودهایی با قطر ۳ میلی‌متر دو پلیت فولادی با ضخامت ۶ میلی‌متر و طول ۱۵۲ میلی‌متر
- ۳- تمرین را با قرار دادن پلیت‌ها در زاویه ۴۵ درجه آغاز کنید،
- ۴- به تدریج زاویه را به سمت وضعیت عمودی افزایش دهید متناسب با کسب مهارت در هر مرحله، الگوهای J و C برای این حالت بسیار مناسب هستند، اما برای نفوذ بیشتر می‌توانید از الگوی T استفاده کنید،
- ۵- حوضچه مذاب را بر روی ریشه جوش ایجاد کنید،
- ۶- پلیت را سرد کنید، سپس به آن نگاه کنید آیا عیبی در آن مشاهده می‌کنید؟ این کار را برای هر یک از الکتروودهای بالا تکرار کنید (گرده‌سازی و ایجاد خط جوش) تا مهارت در جوشکاری دو پلیت به صورت سه پری در وضعیت عمودی را کسب کنید.
- ۷- در انتهای کار، محدوده‌ای که در آن در حال کار بوده‌اید را تمیز کنید و ته‌مانده‌های الکتروود و پلیت‌های جوشکاری شده را در محفظه‌ای که برای بازیابی در نظر گرفته شده، قرار دهید.



## ارزشیابی پایانی

<p>شرح کار: ۱. جوشکاری گوشه در وضعیت ۳F دو طرفه</p>			
<p>استاندارد عملکرد: جوشکاری گوشه دو قطعه در وضعیت های مختلف در یک پاس با روش جوشکاری الکتروود دستی شاخص ها: تنظیم شدت جریان برابر جدول استاندارد - انتخاب الکتروود از روی نقشه - جوشکاری برابر نقشه - کنترل اندازه و عیوب جوش بر اساس استاندارد</p>			
<p>شرایط انجام کار و ابزار و تجهیزات: کارگاه جوشکاری الکتروود دستی استاندارد با تهویه و نور کافی مجهز به سیستم سرمایشی و گرمایشی شرایط: زمان: ۱ ساعت ابزار و تجهیزات: دستگاه جوشکاری، پلیت، الکتروود E۶۰۱۳ و لوازم جانبی ایمنی فردی</p>			
<p>معیار شایستگی:</p>			
ردیف	مرحله کار	حداقل نمره قبولی از ۳	نمره هنرجو
۱	آماده سازی	۱	
۲	گرده سازی	۲	
۳	کنترل نهایی	۱	
۴			
۵			
شایستگی های غیرفنی، ایمنی، بهداشت، توجهات زیست محیطی و نگرش:		۲	
استفاده از لوازم ایمنی کار فردی-رعایت ایمنی در هنگام کار با دستگاه جوشکاری- توجه به نکات زیست محیطی			
میانگین نمرات			*

\* حداقل میانگین نمرات هنرجو برای قبولی و کسب شایستگی، ۲ است .

## منابع

- (۱) برنامه درسی رشته صنایع فلزی - دفتر تالیف کتاب های درسی فنی و حرفه ای و کاردانش-۱۳۹۳
- [۲].. Jeffus, Larry. Welding and Metal Fabrication. Cengage Learning, ۲۰۱۱.

هنر آموزان محترم، هنرجویان عزیز و اولیای آنان می‌توانند نظریه‌های اصلاحی خود را درباره مطالب این کتاب از طریق نامه

به نشانی تهران - صندوق پستی ۴۸۷۴ / ۱۵۸۲۵ - گروه درسی مربوط و یا پیام‌نگار [tvoccd@roshd.ir](mailto:tvoccd@roshd.ir) ارسال نمایند.

وب‌گاه: [www.tvoccd.medu.ir](http://www.tvoccd.medu.ir)

دقت‌تایف کتاب‌های درسی فنی و حرفه‌ای و کار دانش

