

فصل ۴

داشت مکانیزه



فَأَرْسَلْنَا عَلَيْهِمُ الطُّوفَانَ وَالْجَرَادَ وَالْقُمَّلَ وَالضَّفَادِعَ وَالدَّمَ آيَاتٍ مُّفَصَّلَاتٍ فَاسْتَكْبَرُوا وَكَانُوا قَوْمًا مُّجْرِمِينَ
پس طوفان و ملخ و آفت گیاهی و قورباغه ها و خون را (خون شدن دریای نیل) که معجزه هایی از هم جدا بود به آنها فرستادیم و باز گردنکشی کردند که گروهی گنهگار بودند

اعراف ۱۳۳

«بذر» از هنگامی که در دل خاک قرار می گیرد تا موقعی که به گیاه کامل تبدیل شود و تولید محصول کند نیاز به مراقبت دارد. این مراقبت که از یک سو به تأمین احتیاجات گیاه و از سوی دیگر به مبارزه با آفات و بیماری های گیاهی می پردازد اصطلاحاً «عملیات داشت» نامیده می شود. جلوگیری از ضایع شدن محصولات کشاورزی، یکی از مهم ترین دغدغه های تمامی کشاورزان است، به همین منظور و برای سهولت و همچنین افزایش کیفیت کار، ماشین های مختلفی ساخته شده اند. امروزه ماشین هایی طراحی شده اند که می توانند با پردازش تصاویر و توجه به نیاز نقاط مختلف یک مزرعه عملیات آبیاری، سم پاشی و کوددهی را به صورت برنامه ریزی شده و متناسب با شرایط انجام دهند.

واحد یادگیری ۵

شایستگی کود دهی و کنترل مکانیکی علف‌های هرز

آیا تا به حال به این موارد اندیشیده اید که:

- علف‌های هرز چه تأثیری بر محصول دارند؟
- چگونه می‌توان رشد علف‌های هرز در مزرعه را کنترل کرد؟
- آیا کمبود مواد شیمیایی و آلی خاک می‌تواند رشد و نمو گیاهان را تحت تأثیر قرار دهد؟
- چه کودهایی را آلی و چه کودهایی را شیمیایی می‌گویند؟
- آیا می‌توان به دلخواه کود شیمیایی یا آلی به خاک اضافه کرد؟
- برای مبارزه با علف‌های هرز و کود دهی از چه ماشین‌هایی استفاده می‌شود؟
- چگونه می‌توان از ماشین‌های کوددهی و وجین استفاده کرد؟

کمبود مواد غذایی خاک و رشد علف‌های هرز از مشکلات اساسی اغلب خاک‌های زراعی است. به همین علت استفاده از کود و از بین بردن علف‌های هرز از رایج‌ترین روش‌های اصلاحی در اغلب مناطق است. کودها ضمن افزایش مقدار عناصر مغذی خاک، ساختمان خاک را نیز اصلاح و پایدار می‌کنند که به این ترتیب، روی بسیاری از خصوصیات فیزیکی و شیمیایی خاک و در نهایت حاصلخیزی خاک اثر مثبت دارند. در این راستا ماشین‌هایی ساخته شده‌اند که عملیات کودریزی (کود سرک)، وجین علف‌های هرز، سله‌شکنی، شیارکشی و خاک‌دهی پای بوته‌های محصولات ردیفی را هم‌زمان انجام می‌دهند.

استاندارد عملکرد

در پایان این واحد یادگیری هنرجویان قادر خواهند بود پخش کودهای شیمیایی و دامی را با استفاده از ماشین‌های کودپخش کن دامی، کودپاش سانتریفوژ و کودکارفروئر در سطح مزرعه یا باغ انجام دهند.

ضرورت وجین و کوددهی

تأمین مواد غذایی مورد نیاز گیاهان (کوددهی) و از بین بردن علف‌های هرز از مهم‌ترین مسائلی است که کشاورزان در طول دوره رشد محصول با آن درگیر هستند. **تأمین مواد غذایی مورد نیاز گیاهان:** در دسترس قرار دادن مواد غذایی مورد نیاز گیاه در طول دوره رشد آن را کوددهی می‌گویند. برخی کودها منشاء آلی دارند. کودهای حیوانی و کودهای عمل‌آوری شده از بقایای گیاهی (کمپوست) از این جمله‌اند.



شکل ۱-۴.

جلوه آفرینش در آیه ۲۱ سوره زمر

«آیا ندیدی که خدا از آسمان آب نازل گردانید و آن را به شکل چشمه‌هایی در روی زمین روان ساخت. آنگاه به وسیله آن گیاهان مختلف و رنگارنگ پدید آورد. سپس رشد آنها تمام شده و خشک و زرد می‌شوند و آنگاه آنها را به صورت خرد شده قرار می‌دهد که حقیقتاً این تبدیل و تبدل برای اهل خرد و دانشمندان تذکری است.»

آیا با نگاه عمیق نسبت به این آیه می‌توان فرآیند تهیه و عمل‌آوری کود کمپوست را مشاهده کرد؟ وجود آب به عنوان عامل رطوبت در تجزیه مواد آلی در طبیعت و تبدیل آنها به ترکیبات آلی و معدنی مغذی (فناوری تولید کود کمپوست) از اعجاز این آیه کریمه است.

تأمین تمام عناصر و مواد غذایی مورد نیاز گیاه از طریق کودهای آلی اغلب ناممکن است و افزودن کودهای معدنی یا شیمیایی به خاک در بسیاری از موارد و شرایط ضروری است. کودهای شیمیایی به اشکال مایع، جامد و گاز تولید می‌شوند.

از بین بردن علف‌های هرز: مبارزه با علف‌های هرز و از بین بردن آنها از اهمیت ویژه‌ای در کشاورزی برخوردار است. در برخی موارد، خسارت ناشی از وجود علف‌های هرز به قدری زیاد است که ادامه کار برای کشاورزان مقرون به صرفه نیست.

مبارزه با علف‌های هرز شامل روش‌های بیولوژیکی، فیزیکی، مکانیکی و شیمیایی استفاده می‌باشد. از بین بردن علف‌های هرز به روش مکانیکی یا دست را وجین می‌نامند.



شکل ۲-۴. تأثیر از بین بردن علف‌های هرز بر رشد گیاه اصلی

تفکر
کنید



ماشین کود دهی و کنترل مکانیکی علف‌های هرز

برای کوددهی و کنترل مکانیکی علف‌های هرز از ماشین‌های مختلفی استفاده می‌شود. در یک تقسیم‌بندی کلی این ماشین‌ها را می‌توان به سه گروه تقسیم کرد: ماشین‌های وجین - ماشین‌های کود دهی - ماشین‌های وجین و کوددهی

الف- ماشین‌های وجین: برای وجین کردن مزارع از ماشین‌هایی به نام پنجه (کولتیواتور) استفاده می‌شود که به وسیله آنها خاک را تا عمق مشخصی که علف‌های هرز را ریشه کن کند، برهم می‌زنند. پنجه‌ها دارای انواع مختلفی هستند:

- **پنجه شاخه‌ای^۱:** عامل اصلی وجین در این ماشین، شاخه‌های پنجه هستند که به وسیله پیچ و مهره روی شاسی نصب می‌شوند (شکل ۳-۴-الف).

- **پنجه دوار^۲:** این ماشین از چند واحد مجزا از یکدیگر تشکیل شده است و می‌توان با کم و زیاد کردن واحدها عرض کار ماشین را تغییر داد. هر واحد از دو ردیف چرخ‌های گردان تشکیل شده که در هنگام کار تمام سطح را پوشش می‌دهند (شکل ۳-۴-ب).



ب- پنجه دوار



الف- پنجه شاخه‌ای

شکل ۳-۴.



شکل ۴-۴. پنجه غلتان

- **پنجه غلتان^۳:** عامل خاک‌ورزی، چرخ‌های فلزی پره‌داری است که پره چرخ‌ها دارای خم می‌باشد. این چرخ‌ها نسبت به مسیر پیشروی قابل تنظیم‌اند و می‌توان با تنظیم زاویه آنها نسبت به ردیف بوته‌ها، خاک را به سمت بوته‌ها هدایت کرد یا از آنها دور نمود (شکل ۴-۴).

۱- Cultivator

۲- Rotary Cultivator

۳- Rolling Cultivator



برای مبارزه با علف‌های هرز می‌توان از ماشین‌های پلاستیک‌کش یا شعله‌افکن نیز استفاده نمود.



شکل ۶-۴. شعله افکن



شکل ۵-۴. ماشین پلاستیک‌کش

ب- ماشین‌های کوددهی:

انواع مختلفی از ماشین‌های کود ده متناسب با نوع کود و گیاه طراحی و ساخته شده است.

- کودپاش کود دامی^۴

کودپاش کود دامی، یک پی‌نورد (تریلی) کششی است که در کف مخزن آن یک نقاله زنجیری قرار دارد. پره نقاله، کود را به قسمت انتهایی دستگاه انتقال می‌دهد تا به وسیله پخش‌کننده‌ها بر روی زمین پخش شود. (شکل ۷-۴).



شکل ۷-۴. کودپاش دامی



فیلم آموزشی شماره ۱-۴. کودپاش دامی مخصوص باغات



- کودپاش دورانی^۵

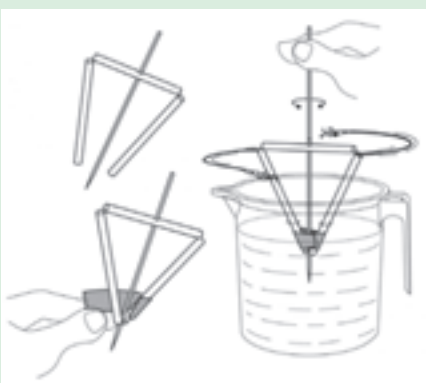
کودهای جامد شیمیایی که دانه‌ای شکل‌اند معمولاً به وسیله کودپاش، در سطح مزرعه پاشیده و با ادوات و وسایل دیگر با خاک مخلوط می‌شوند. کودپاش، کود را در سطح مزرعه به صورت پخشی (نا مرتب) و تقریباً یکنواخت می‌پاشد. اصول کار کودپاش به این صورت است که کود از طریق دریچه قابل تنظیم مخزن، روی پخش‌کننده می‌ریزد. پخش‌کننده که یک صفحه دوار است، کود را در عرض کار معین می‌پاشد (شکل ۸-۴).

۴- Manure spreader

۵- fertilizer distributor



شکل ۸-۴. کودپاش دورانی



شکل ۹-۴

۱. با استفاده از نی، چسب و یک عدد میله بافتنی آزمایش مقابل را انجام دهید.
۲. مشاهده خود را بیان کنید و درباره دلایل این اتفاق در کلاس گفتگو کنید.
۳. آیا میزان پاشش آب در نقاط مختلف یکسان است؟
۴. اگر بخواهیم مسیر مشخصی را به کمک این وسیله خیس کنیم، به منظور یکنواختی خیس شدن ظرف آب را در چه فاصله ای از حالت اول باید قرار دهیم؟



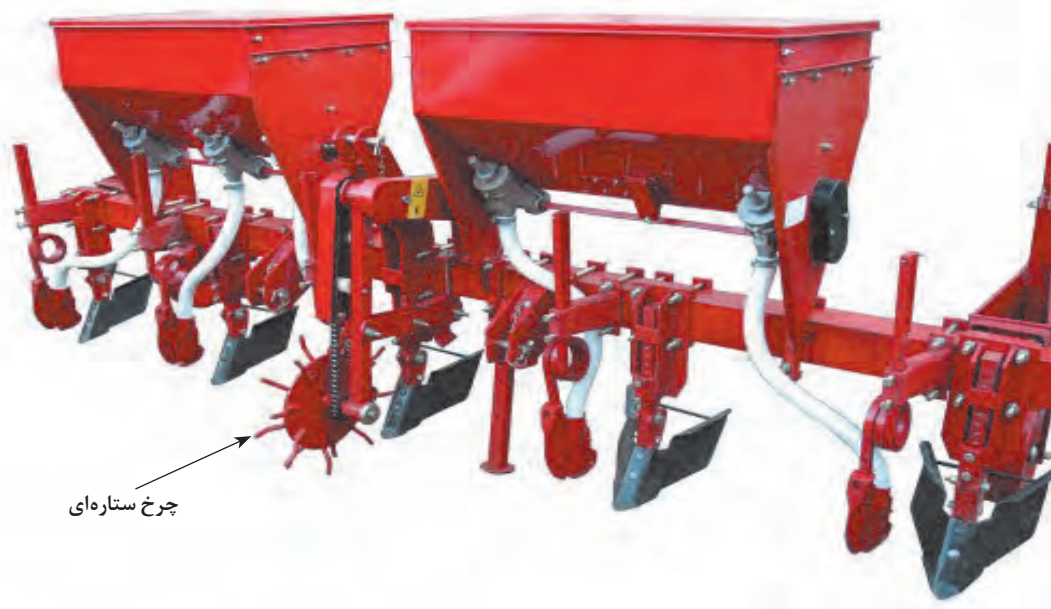
شکل ۱۰-۴

آزمایش
کنید



ج. ماشین‌های کود دهی و وجین:

این ماشین‌ها دارای اجزایی هستند که ضمن عملیات سله‌شکنی، وجین و خاک‌دهی، عملیات توزیع کود را توأم انجام می‌دهند. کودکار فاروئر نمونه‌ای از این ماشین‌ها است. طرز کار این ماشین به این صورت است که حین پیشروی چرخ ستاره‌ای زمین گردمحور موزع‌های کودکار را حرکت داده، کود از طریق لوله‌های سقوط به داخل شیارها می‌ریزد و سایر قطعات عامل، عملیات وجین، سله‌شکنی و خاک‌دهی را توأم با کودکاری انجام می‌دهند (شکل ۱۱-۴). علاوه بر این ماشین‌هایی نظیر پنجه کودریز وجود دارند که عملیات کودریزی و وجین را توأم انجام می‌دهند.



شکل ۱۱-۴. کودکار-فاروئر

انتخاب ماشین مناسب کوددهی و کنترل مکانیکی علف‌های هرز
ابزار و وسایل و امکانات مورد نیاز: ماشین‌های کود دهی و کنترل مکانیکی علف‌های هرز، نوشت

افزار

مراحل انجام فعالیت:

۱. انواع ماشین‌های کود دهی و وجین موجود در واحد آموزش را شناسایی نمایید.
۲. در انتخاب نوع ماشین امکانات موجود را در نظر بگیرید.

۳. برای از بین بردن علف‌های هرز، در مراحل اولیه رشد گیاه و شکستن سله روی خاک روی جوانه‌های در حال رویش، پنجه دوار را انتخاب کنید.



شکل ۱۲-۴. پنجه غلطان در حال کار

فعالیت
کارگاهی





شکل ۱۳-۴. پنجه شاخه ای در حال کار

۴. برای وجین و سله شکنی و خاک دهی پای بوته در کشت های ردیفی مانند ذرت، حبوبات و چغندر قند، پنجه غلتان یا پنجه شاخه ای را انتخاب کنید.
 ۵. برای سله شکنی، وجین علف های هرز، اصلاح مسیر آبیاری و یا خاک دهی پای بوته در محصولات ردیفی مانند ذرت، چغندر قند، سویا، پنبه، آفتابگردان، حبوبات و سیفی جات و همچنین کوددهی، کودکار فاروئر یا پنجه کودریز را انتخاب کنید (شکل ۱۴-۴).



شکل ۱۴-۴. کودکار فاروئر در حال کار

۶. برای پخش کودهای شیمیایی هنگام خاکورزی یا عملیات داشت، کودپاش دورانی را انتخاب کنید.
 ۷. برای پخش کودهای دامی در مزرعه، ماشین های کودپاش دامی را انتخاب کنید.
 ۸. پیشنهادهای خود را پس از جمع بندی در گروه به هنرآموز خود ارائه دهید.

توجه کنید



در این کتاب تنها نحوه کار با ماشین های کودپاش دورانی، کودپاش دامی و کودکار فاروئر آموزش داده می شود و به سایر ماشین های کود دهی و کنترل علف های هرز پرداخته نمی شود.

آزمون ارزیابی عملکرد:

ردیف	مراحل کار	شرایط عملکرد (ابزار، مواد، تجهیزات، زمان، مکان و ...)	نتایج ممکن	استاندارد (شاخص ها/داوری /نمره دهی)	نمره
۱	انتخاب ماشین مناسب	ابزار، مواد، تجهیزات: ماشین های کود دهی و وجین، نوشت افزار زمان: ۲۰ دقیقه مکان: هانگار	بالاتر از حد انتظار	شناسایی ماشین های کود دهی و کنترل مکانیکی علف های هرز و تعیین مناسب ترین نوع ماشین مطابق با الگوهای استاندارد	۳
			قابل قبول	شناسایی ماشین و کاربرد آن	۲
			غیر قابل قبول	عدم توانایی در شناسایی ماشین و کاربرد آن	۱

آماده به کار نمودن ماشین‌های کوددهی

فعالیت
کارگاهی



آماده به کار نمودن کودپاش دورانی

ابزار و وسایل و امکانات مورد نیاز: جعبه آچار مکانیک عمومی، تراکتور، روغن جعبه دنده، گریس، گریس پمپ، دستمال نظیف، انواع پین‌های استاندارد و کودپاش دورانی.

مراحل انجام فعالیت:

۱. همزن، دریچه‌های خروجی و اهرم‌های کنترل آنها، صفحه توزیع و پره‌های آن، مخزن کودپاش و نقاط اتصال آن را به دقت بررسی و هر نوع شکستگی و پیچیدگی غیرمعمول را برطرف کنید (شکل ۱۵-۴).
۲. نقاط اتصال گاردان و محور گاردان بازدید کرده و از سالم بودن آنها مطمئن شوید.
۳. کلیه پیچ و مهره‌ها را ابتدا روغن کاری و سپس آچار کشی کنید.

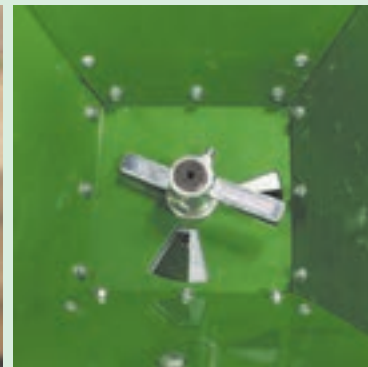


صفحه دوار



اهرم تنظیم

شکل ۱۵-۴



همزن

۴. گریس خورها را گریس بزنید.
۵. جعبه دنده را از روغن مناسب پر کنید.
۶. کودپاش را به تراکتور متصل کنید. با بکار انداختن محور تواندهی در حالت موتور گرد، سالم بودن کودپاش را در حالت بدون بار بررسی کنید.
۷. در پایان کار ابزار و وسایل را تمیز کرده، تحویل دهید و گزارش عملیات (نوشتاری، تصویری) خود را ثبت کنید. در گزارش خود علاوه بر شرح عملیات، اشکالات موجود و پیشنهادات اصلاحی خود را بیاورید.

سایر ماشین‌های کوددهی و کنترل مکانیکی علف‌های هرز را نیز به همین ترتیب آماده به کار نمائید.

فعالیت
کارگاهی



آزمون ارزیابی عملکرد:

ردیف	مرا حل کار	شرایط عملکرد (ابزار، مواد، تجهیزات، زمان، مکان و ...)	نتایج ممکن	استاندارد (شاخص ها/داوری / نمره دهی)	نمره
۱	آماده به کار نمودن ماشین	ابزار، مواد، تجهیزات: جعبه آچار مکانیک عمومی، گریس و گریس پمپ پمپ، ماشین های کود دهی و کنترل مکانیکی علف های هرز زمان: ۲۰ دقیقه مکان: هانگار یا تعمیرگاه	بالاتر از حد انتظار	توانایی تفکیک و بازدید قسمت های مختلف ماشین، رفع عیب یا ارسال به تعمیرگاه	۳
			قابل قبول	توانایی تفکیک و بازدید قسمت های مختلف ماشین	۲
			غیر قابل قبول	عدم توانایی در آماده به کار نمودن ماشین	۱

انجام عملیات کوددهی و کنترل مکانیکی علف های هرز

به منظور دستیابی به نتیجه دلخواه از کوددهی و کنترل علف های هرز باید به زمان انجام عملیات و تنظیم مقدار پاشش کود و یکنواختی پاشش توجه نمود.

زمان مناسب برای پخش کود:

کودهای دامی را قبل از خاکورزی اولیه روی زمین پخش می کنند تا در حین عملیات خاکورزی با خاک مخلوط شود.

کودهای شیمیایی از نظر زمان مصرف، به دو گروه بزرگ کود پایه و سرک تقسیم می شوند. کودهای پایه را قبل از کاشت یا هم زمان با کاشت به زمین می دهند. کودهای سرک را در طی رشد و نمو گیاه در مزرعه توزیع می کنند.

تنظیم مقدار پاشش:

برای تنظیم مقدار پاشش، تجهیزات مختلفی روی ماشین های پخش کود وجود دارد که باید قبل از کار تنظیم شوند.



ب- اهرم تنظیم دریچه تخلیه مخزن در کودپاش دورانی



الف- موزع در کودکار فاروئر و پنجه کودریز برای تنظیم مقدار پخش کود

شکل ۱۶-۴. تجهیزات تنظیم میزان پخش کود در ماشین های مختلف

علاوه بر این در برخی ماشین‌های پخش کود، با تغییر سرعت پیشروی نیز می‌توان مقدار پخش کود را تغییر داد.

جدول ۱-۴- تأثیر سرعت پیشروی بر ماشین‌های کود دهی	
نوع ماشین	نوع رابطه
کودپاش سانتریفوژ	هر چه سرعت پیشروی بیشتر باشد مقدار پاشش در هکتار کمتر خواهد بود.
کودپاش دامی	در کودپاش‌هایی که از محور تواندهی تراکتور نیرو می‌گیرند با افزایش سرعت مقدار پاشش در هکتار کاهش می‌یابد اما در انواع چرخ گرد تغییر سرعت تأثیری بر میزان کود در هکتار نخواهد گذاشت.
کودریز/ کودکار فاروئر	تأمین نیرو در این ماشین از چرخ زمین گرد است و تغییر سرعت تأثیری بر میزان پخش کود در هکتار نخواهد گذاشت.

فعالیت
کارگاهی



شکل ۱۷-۴. بارگیری کودپاش دامی



شکل ۱۸-۴.

توزیع کود توسط کود پخش کن دامی

ابزار و وسایل و امکانات مورد نیاز: تراکتور، کود دامی پوسیده، ۱ تا ۲ هکتار مزرعه، کود پاش دامی، بیل

مراحل انجام فعالیت:

۱. پس از انجام بازدیدهای اولیه تراکتور و کودپاش دامی، آنها را به یکدیگر متصل کنید.
۲. ماشین را در حالت خالی راه اندازی کنید و از سلامت قطعات متحرک مطمئن شوید.
۳. کودپاش را به محل نگهداری کود دامی هدایت کرده، آن را پر کنید (شکل ۱۷-۴).

۴. وزن کود درون کودپاش را تخمین بزنید. برای تخمین وزن کود می‌توانید نمونه‌ای با حجم مشخص را وزن کرده، با برآورد حجم کودپاش، وزن کل را حدس بزنید.

۵. در گوشه‌ای از مزرعه، با فاصله ۳ تا ۴ متر از دو ضلع آن مستقر شوید.

۶. ماشین را در حالت آماده برای پاشش قرار دهید. برای این منظور دیواره عقبی را در صورت وجود به حالت پخش قرار دهید و محور تواندهی را درگیر نمایید.

۷. به آرامی حرکت کرده، به صورت موازی با ضلع کناری شروع به پاشش نمایید (شکل ۱۸-۴).

توجه
کنید

فاصله ماشین از ضلع کناری به ترتیبی باشد که کود به خارج مزرعه پرتاب نشده و حاشیه مزرعه بدون کود نماند.



۸. در انتهای مسیر اول محور تواندهی را خلاص نموده و متوقف شوید. عرض پاشش و حاشیه نیازمند هم پوشانی را اندازه بگیرید و مسیر برگشت را طوری تعیین کنید که همپوشانی صورت گرفته و پخش کود یکنواخت باشد.

۹. تا تمام شدن محتویات ماشین، با سرعت ثابت و مناسب به حرکت خود ادامه دهید.

۱۰. با اتمام محتویات کودپاش، کود پاشیده شده در هکتار را تعیین کنید.

$$\text{وزن کود مصرفی kg} = \frac{10000 \times \text{kg}}{\text{مساحت زمین کودپاشی شده (مترمربع)}} = \text{کود ریخته شده بر حسب kg/ha}$$

۱۱. چنانچه محاسبه شما با عدد یا الگوی اولیه مثلاً ۳۰ تن در هکتار مطابقت داشت، کودپاشی بقیه زمین را با همان سرعت ادامه دهید و چنانچه محاسبه شما کمتر یا بیشتر از الگوست با تغییر سرعت به حد مطلوب برسید.

۱۲. گزارشی از کار تهیه کنید و به تایید هنرآموز خود برسانید.

• هنگام کار مراقب باشید کسی پشت کودپاش نباشد و افراد را تا شعاع ۱۵ متری از تراکتور دور سازید.

ایمنی



• بارگیری کودپاش را طوری انجام دهید که از ریختن کود در جاده و هنگام حمل و نقل جلوگیری شود.

نکته
زیست محیطی



کود پاشی با کود پاش دوار

ابزار و وسایل و امکانات مورد نیاز: تراکتور، کود پاش دوار، متر ۳ و ۵ متری، ظروف پلاستیکی (سینی) به قطر ۳۰ تا ۵۰ و عمق ۳ تا ۵ سانتیمتر به تعداد ۲۰ عدد، کیسه فریزر (یک بسته)، نیرو سنج یک عدد

مراحل انجام فعالیت:

۱. پس از انجام بازدیدهای اولیه و کسب اطمینان از سلامت تراکتور آن را روشن و کودپاش را به تراکتور متصل کنید. از اتصال صحیح گاردان اطمینان حاصل کنید.

۲. به کمک بازوهای جانبی و بازوی وسط کودپاش را طوری تراز کنید که صفحه پخش کننده آن با سطح زمین موازی باشد.

فعالیت
کارگاهی

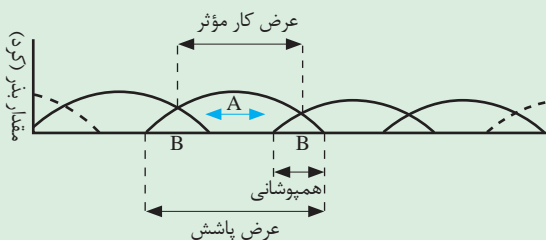




شکل ۱۹-۴.



شکل ۲۰-۴.



شکل ۲۱-۴.

۳. پس از بستن دریچه خروج کود (شکل ۱۹-۴)، ماشین را به اندازه لازم پر کنید. بهتر است این کار را در سر مزرعه انجام دهید.

گفتگو
کنید

پر کردن مخزن در سر مزرعه چه مزایایی دارد؟



۴. کود پاش را از نظر مقدار پخش کود در هکتار تنظیم کنید.

۵. تراکتور را با توجه به عرض کار دستگاه در فاصله مناسب از لبه کناری قطعه زمین، در ابتدای مزرعه قرار دهید.

۶. کودپاش را به کمک اهرم کنترل وضعیت طوری تنظیم کنید که صفحه پخش کننده در ارتفاع ۶۰ سانتیمتری قرار گیرد (شکل ۲۰-۴).

۷. محور انتقال نیرو را در وضعیت موتور گرد قرار داده و دور موتور را با گاز دستی چنان تنظیم کنید که محور انتقال نیرو سرعت مناسب (۵۴۰ دور در دقیقه) داشته باشد.

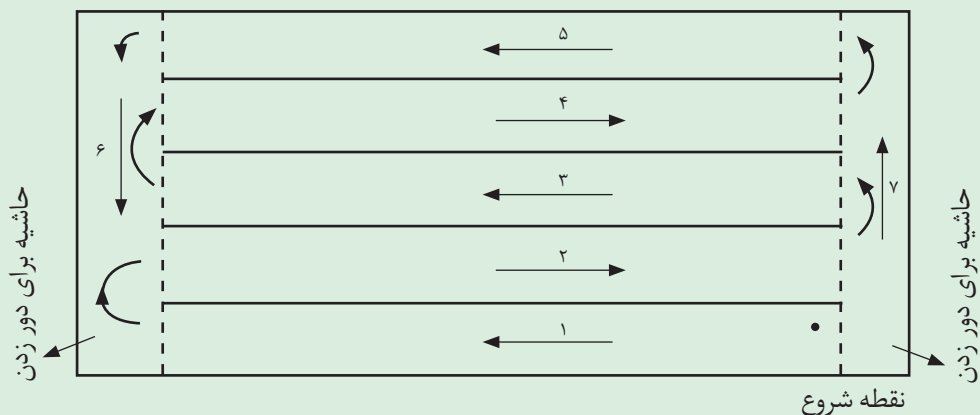
۸. بدون تغییر وضعیت پدال گاز، با دنده مناسب با توجه به سرعت پیشروی مشخص شده حرکت کنید و در ضمن حرکت اهرم دریچه خروج بذر را در حالت باز قرار دهید.

۹. به صورت مستقیم حرکت کنید و در انتهای مسیر ضمن توقف تراکتور، اهرم کنترل دریچه خروج بذر را ببندید و محور تاندهی را خلاص کنید.

۱۰. با توجه به عرض پاشش هم پوشانی مورد نیاز را حساب کنید (شکل ۲۱-۴).

۱۱. تراکتور را در فاصله $A+B$ از مسیر رفت قرار دهید تا پاشش در تمام مزرعه یکنواخت گردد.

۱۲. عملیات را تا تمام شدن کودپاشی و متناسب با شکل ۲۲-۴ ادامه دهید.



شکل ۲۲-۴. مسیر حرکت تراکتور برای کودپاشی

۱۳. در صورت خالی شدن مخزن محور تواندهی را خلاص نموده و مجدداً بارگیری نمائید.

۱۴. پس از پایان عمل کودپاشی آن را با دیسک یا دندان‌ها زیر خاک کنید.

۱۵. گزارش کار خود را به هنرآموز ارائه دهید.

• هنگام راه اندازی گاردان دقت کنید کسی نزدیک آن قرار نداشته باشد.

ایمنی



فعالیت
کارگاهی

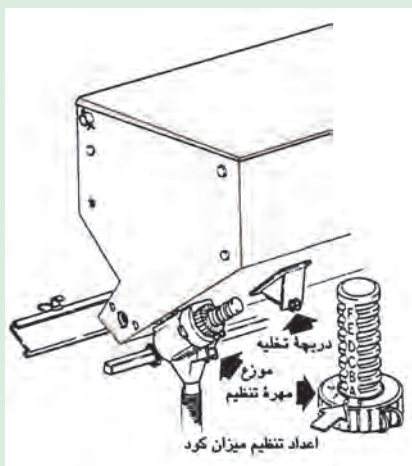


کود دهی با کودکار فاروئر

ابزار و وسایل و امکانات مورد نیاز: تراکتور، کود شیمیایی گرانول، پنجه کودریز

مراحل انجام فعالیت:

۱. ماشین را روی اتصال سه نقطه تراکتور نصب کنید.
۲. پایه نگهدارنده را بالا کشیده و بوسیله پین آن را ثابت کنید.
۳. توسط اتصال‌های جانبی تراکتور، زنجیر نوسان گیر، ماشین را طوری تنظیم کنید که دقیقاً وسط تراکتور قرار بگیرد.
۴. تراز بودن ماشین را با دو بازوی تراکتور تنظیم کنید.
۵. با جابجا کردن واحدها روی تولبار فاصله بین ردیف‌ها را تنظیم کنید. پس از تنظیم، پیچ‌های مربوطه را محکم نمایید. یادآور می‌شود برای افزایش دقت، تنظیم را از وسط تولبار انجام دهید.
۶. هر واحد دارای چرخ تنظیم عمق می‌باشد و با تنظیم آن عمق فاروئر کم و زیاد می‌شود.
۷. مقدار ریزش کود را تنظیم کنید (شکل ۲۳-۴).



شکل ۲۳-۴

۸. هر واحد دارای یک پین می‌باشد که هنگام حمل و نقل واحدها را نسبت به شاسی ثابت می‌کند. در هنگام کار پین‌ها را آزاد کنید تا واحدها حرکت آزادانه و مفصلی نسبت به توبلار داشته باشند.

۹. گزارشی از کار تهیه کنید و به تأیید هنرآموز خود برسانید.

آزمون ارزیابی عملکرد:

ردیف	مراحل کار	شرایط عملکرد (ابزار، مواد، تجهیزات، زمان، مکان و ...)	نتایج ممکن	استاندارد (شاخص‌ها/داوری / نمره‌دهی)	نمره
۱	انجام کوددهی و کنترل مکانیکی علف‌های هرز	ابزار، مواد، تجهیزات: تراکتور، کوپاش دامی، کودپاش سانتریفوژ جعبه آچار عمومی، جعبه کمک‌های اولیه، پین‌های مناسب زمان: ۲۰ دقیقه مکان: مزرعه	بالاتر از حد انتظار	ماشین را به تراکتور متصل نموده، تنظیم کرده و با انتخاب بهترین الگو، کوددهی را انجام می‌دهد.	۳
			قابل قبول	ماشین را به تراکتور متصل نموده، تنظیم کرده و کوددهی را انجام می‌دهد.	۲
			غیر قابل قبول	عدم توانایی در تنظیم، اتصال یا کار با ماشین	۱

سرویس و نگهداری ماشین‌های کود دهی

ماشین‌های کود دهی را باید در حین کار و پس از پایان فصل کار مطابق دستورالعمل‌های کتابچه راهنما سرویس نمود.

به طور کلی سرویس‌های ماشین‌های کود دهی را به ترتیب زیر می‌توان بیان نمود:

۱. پس از اتمام عملیات کود دهی، مخزن را خالی کنید. باقی ماندن کود در مخزن باعث فاسد شدن کود می‌شود و نیز، زنگ زدگی و خوردگی مخزن و قطعات دیگر را در پی دارد.
۲. پیچ و مهره‌های ماشین را آچار کشی کنید.
۳. ماشین را بررسی کرده و نسبت به تعمیر قسمت‌های معیوب اقدام کنید.
۴. گریس خورها را گریسکاری کنید. در صورتی که دستگاه مجهز به جعبه دنده است در پایان فصل کار، روغن جعبه دنده را عوض کنید.
۵. نسبت به رنگ کردن قسمت‌هایی که رنگ آنها از بین رفته اقدام کنید.
۶. ماشین را در محل سرپوشیده قرار دهید یا روی آن را به نحوی بپوشانید که رطوبت و آب باران آن را خراب نکند.

فعالیت
کارگاهی



سرویس ماشین‌های کوددهی

ابزار و وسایل و امکانات مورد نیاز: جعبه آچار مکانیک عمومی، تراکتور، روغن جعبه دنده، گریس، والوالین، گریس پمپ، روغندان، دستمال نظیف، کودپاش دورانی و کودپاش دامی.

شرح فعالیت:

سرویس‌های فصل کار و فصل بیکاری ماشین‌های کوددهی را انجام داده و آنها را به هانگار منتقل نموده و انبار کنید.

آزمون ارزیابی عملکرد:

ردیف	مراحل کار	شرایط عملکرد (ابزار، مواد، تجهیزات، زمان، مکان و ...)	نتایج ممکن	استاندارد (شاخص‌ها/داوری / نمره دهی)	نمره
۱	سرویس ماشین‌های کوددهی	ابزار، مواد، تجهیزات: تراکتور، کودپاش دامی، کودپاش دورانی، کودکار فاروئر، جعبه آچار عمومی زمان: ۲۰ دقیقه مکان: هانگار	بالاتر از حد انتظار	سرویس‌ها را انجام داده در صورت لزوم رفع عیب می‌کنند در نهایت انبار می‌کند.	۳
			قابل قبول	سرویس‌ها را انجام داده و ماشین را انبار می‌کند.	۲
			غیر قابل قبول	عدم توانایی در سرویس ماشین	۱

ارزشیابی شایستگی کود دهی و کنترل مکانیکی علف‌های هرز

شرح کار:

- ۱) شناسایی ماشین‌های کود دهی و کنترل مکانیکی علف‌های هرز، انتخاب ماشین مناسب
- ۲) بازدید ماشین‌های کود دهی و کنترل مکانیکی علف‌های هرز، تفکیک، رفع عیب و مونتاژ اجزای آنها
- ۳) اتصال ماشین به تراکتور، تنظیم آن و انجام عملیات کوددهی و وجین
- ۴) سرویس ماشین و انبار کردن آن

استاندارد عملکرد:

پخش کودهای دامی و شیمیایی در مزرعه با استفاده از تراکتور، کودپاش دامی، کودپاش دورانی و پنجه کودریز

شاخص‌ها:

۱. شناسایی اجزاء و کاربرد ماشین، انتخاب ماشین مناسب با توجه به شرایط و امکانات
۲. آسیب نرسیدن به قطعات ماشین، دقت در تنظیم اجزای ماشین، استفاده از ابزار مناسب، آماده به کار نمودن ماشین مطابق دستورالعمل
۳. اتصال ماشین و تنظیمات اولیه آن با رعایت ترتیب مراحل و اصول ایمنی کار، تنظیم ماشین برای کار با توجه به شرایط، انتخاب الگوی مناسب برای اجرای عملیات، سرعت مناسب، رعایت هم‌پوشانی
۴. دقت در انجام سرویس‌ها، استفاده از ابزار مناسب، انجام سرویس مطابق دستورالعمل

شرایط انجام کار و ابزار و تجهیزات:

شرایط: تعمیرگاه ماشین‌های کشاورزی مطابق استاندارد ملی ایران، مزرعه آموزشی
 ابزار و تجهیزات: جعبه ابزار کارگاهی، گریس پمپ، متر، روغن و گریس، کودهای شیمیایی و دامی

معیار شایستگی:

ردیف	مرحله کار	حداقل نمره قبولی از ۳	نمره هنرجو
۱	انتخاب ماشین	۱	
۲	آماده به کار نمودن ماشین	۱	
۳	انجام عملیات کود دهی	۲	
۴	سرویس و نگهداری ماشین	۱	
	شایستگی‌های غیرفنی، ایمنی، بهداشت، توجهات زیست محیطی و نگرش	۲	
	میانگین نمرات		*

* حداقل میانگین نمرات هنرجو برای قبولی و کسب شایستگی، ۲ می‌باشد.

واحد یادگیری ۶

شایستگی سم پاشی مکانیزه

آیا تا به حال به این موارد اندیشیده اید که:

- تجویز سم توسط چه کسانی صورت می گیرد؟
- انواع سموم کدامند؟
- چگونه باید مقدار مناسب سم را آماده کرد؟
- زمان مناسب سم پاشی چه هنگامی است؟
- برای سم پاشی از کدام سم پاش باید استفاده کرد؟
- طرز استفاده از سم پاش های مختلف چگونه است؟
- چرا هنگام استفاده از سم پاش ها باید حتماً از پوشش مناسب (شامل دستکش، ماسک، لباس کار مخصوص و کلاه) استفاده نمود؟

آفات و بیماری های گیاهی، خسارات جبران ناپذیری بر محصولات کشاورزی وارد می سازند. از این رو، کشاورزان ناچارند برای حفاظت از محصولات در مراحل مختلف رشد و نمو محصول، با آفات و بیماری ها مبارزه کنند.

یکی از روش های مبارزه با علف های هرز، حشرات، آفات و بیماری ها استفاده از سموم شیمیایی است. این سموم که به صورت انتخابی و عمومی کاربرد دارند می توانند با از بین بردن علف های هرز و آفات تأثیر بسزایی در عملکرد محصول و سوددهی آن داشته باشد.

استاندارد عملکرد

هنرجویان در پایان این واحد یادگیری قادر خواهند بود بوسیله سم پاش های پشتی موتوردار (اتومایزر)، چرخدار موتوری (فرغونی) و تراکتوری بوم دار عملیات سم پاشی را انجام دهند.

آماده کردن سم

کارخانه‌های سازنده، سموم را به گونه‌ای آماده می‌کنند که بتوان به سهولت آنان را خریداری، آماده و مصرف نمود و در انبار نیز برای مدتی نگهداری کرد. همچنین گاهی به دلیل ساختار شیمیایی یک ماده سمی حتماً باید آن را به شکل و ترکیبی خاص عرضه کرد. بر این اساس سموم در انواع مایع، گرانول و پودری ساخته می‌شوند.

با توجه به حالت سم و قابلیت انحلال پذیری آن، سم‌پاشی ممکن است به یکی از روش‌های زیر صورت گیرد:

الف- گردپاشی: که از سموم گردی شکل استفاده می‌شود و سم مورد نظر به صورت گرد بسیار ریز روی گیاه یا در محل‌های مورد نظر ریخته می‌شود. در برخی موارد ممکن است گرد اصلی سم را با مواد پودری بی اثر مانند پودر تالک مخلوط کرده، مورد استفاده قرار دهند.

ب- محلول پاشی: کاربرد و استفاده از سموم مایع است که معمولاً از آب یا روغن به عنوان حلال استفاده می‌شود.

انتخاب نوع سم با توجه به دستورات مقامات مربوطه و گیاه پزشکان باید صورت گیرد و از مصرف خودسرانه سم خودداری شود.

توجه کنید



روی قوطی سموم مختلف برچسبی نصب می‌شود که اطلاعات مربوط به سم را به مصرف کننده عرضه می‌کند (شکل ۲۴-۴).

نام سم	نام عمومی	نام شیمیایی	نام تجاری
محرک	محلول پاشی به میزان ۲ تا ۳ لیتر در هکتار یا ۱/۵ در هزار (برای پسیل پسته ۲/۵ در هزار)		
محرک	قبل از مصرف تکان دهید. ابتدا نصف مخزن سمپاشی را پر از آب کرده و سپس مقدار توصیه شده را درون مخزن ریخته و مابقی آب را بریزید.		
اشاره‌دهی	از مصرف مجدد ظروف و بسته‌های خالی خودداری کنید و طبق مقررات ملی مربوطه نسبت به دفع زیست محیطی ظروف خالی اقدام کنید.		
علائم	سوزش دهان، تهوع، تنگی نفس، دل درد، سر درد، سرگیجه، اسهال		
اقدامات	فرد مسموم را سریعاً به بیمارستان انتقال دهید. پادزهر آترآزپین تحت نظر پزشک تجویز شود.		
مدت ماندگاری	۱۴-۷ روز		
محرک	LD ₅₀ (سمیت متوسط)		
سمیت	سمیت این سم برای انسان و جانوران خونگرم بسیار زیاد و برای زنبور عسل نیز ایجاد حساسیت می‌کند.		
پوشش			



شکل ۲۴-۴. برچسب سم

گفتگو
کنید



بهداشت و
سلامت



پادزهر سم نشان داده شده در شکل چیست؟
چرا توصیه می شود در در زمان مراجعه به بیمارستان برچسب ارائه شود؟

به مدت زمانی که اثر سم روی گیاه یا محیط باقی می ماند، دوره ایمنی سم (دوره کارنس) می گویند.
از مصرف قسمت های مختلف گیاه قبل از اتمام دوره کارنس باید خودداری نمود.

تهیه محلول سم:

در آماده سازی سموم محلول لازم است که مقدار مشخصی از سم با مقدار مشخصی از آب مخلوط
یا محلول شود تا بتوان از آن محلول یا مخلوط در مجاورت گیاه زنده استفاده کرد. در آماده سازی
اصطلاحات مختلفی به کار می رود:

- یک در هزار

این اصطلاح یک تناسب بین سم و آب ایجاد می کند. یعنی
یک واحد سم باید در یک هزار واحد آب حل شود. یعنی برای
مثال یک گرم سم باید در یک هزار گرم آب حل شود. (در مورد
مایعات با درصدی خطا می توان یک سی سی یا معادل یک گرم
در نظر گرفت) (شکل ۲۵-۴).



شکل ۲۵-۴.

- لیتر در هکتار

در برخی سموم میزان مصرف بر حسب لیتر در هکتار بیان شده است در این نوع سموم میزان آب مورد
استفاده بر حسب تکنولوژی سم پاش متفاوت است و تنها میزان مصرف سم در هکتار مهم است. هر
سم پاشی که بتواند ذرات سم را ریزتر نماید آب کمتری در واحد سطح نیاز خواهد داشت و غلظت سم
در آب نیز بیشتر خواهد بود.

توجه
کنید



برای تهیه محلول سم، مخزن سم پاش را به اندازه کافی از آب پر کرده و سپس مایع سم به آرامی
به داخل مخزن بریزید. هنگام ریختن آب و سم باید از صافی استفاده شود. معمولاً دریچه مخزن یک
عدد صافی دارد.

برای تشکیل مایع سم از سم های پودری یا گردی ابتدا آن را باید در یک سطل در بیرون از مخزن به
مقداری که لازم است انتخاب و در مقداری آب حل کرد، سپس به مخزن ریخت.



شکل ۲۶-۴.

تهیه محلول سم

ابزار و وسایل و امکانات مورد نیاز: سم توصیه شده، وسایل ایمنی، ترازوی دیجیتال، سطل
مراحل انجام کار:

۱. نوع و غلظت سم را از هنرآموز خود جویا شوید.
۲. متناسب با غلظت توصیه شده، سم و آب مورد نیاز را برای ۲۰ لیتر محلول تهیه کنید.
۳. محلول سم را آماده کنید.

فعالیت
کارگاهی



ایمنی



در هنگام تهیه محلول سم موارد زیر را مد نظر قرار دهید:

- اجتناب از خوردن یا آشامیدن مواد غذایی
- شست و شوی سریع هر قسمت از بدن که احیانا به محلول سم آلوده شده است
- مراجعه به درمانگاه و مراکز پزشکی در صورت احتمال بروز مسمومیت
- معدوم کردن ظروف سم در محل مناسب و جلوگیری از کاربرد این ظروف
- استفاده از ماسک، دستکش، کلاه و لباس کار

آزمون ارزیابی عملکرد:

ردیف	مراحل کار	شرایط عملکرد (ابزار، مواد، تجهیزات، زمان، مکان و ...)	نتایج ممکن	استاندارد (شاخص‌ها/داوری / نمره دهی)	نمره
۱	تهیه محلول سم	ابزار، مواد، تجهیزات: سم توصیه شده، وسایل ایمنی، ترازوی حساس، سطل زمان: ۲۰ دقیقه مکان: کارگاه تعمیر ماشین‌های کشاورزی	بالاتر از حد انتظار	علاوه بر تهیه محلول سم مشخصات سم مورد نظر را از روی برچسب به طور کامل بیان می‌کند.	۳
			قابل قبول	محلول سم را با توجه به نکات ایمنی طبق دستور موجود روی برچسب آن تهیه می‌کند	۲
			غیر قابل قبول	محلول سم را نمی‌تواند آماده کند.	۱

سم پاشی‌ها

سموم باید به صورت یکنواخت با مقدار تعیین شده ای پاشیده شوند، به همین دلیل برای این کار از سم پاش‌ها استفاده می‌شود. سم پاش‌ها در انواع، اندازه‌ها و ظرفیت‌های مختلف موجود می‌باشند که متناسب با نوع سم و وسعت محل مورد نظر انتخاب می‌شوند.

– سم پاش‌های پشتی^۷

سم پاش‌های پشتی تلمبه ای از نظر نوع فشار که بر مایع برای سم پاشی وارد می‌شود به دو نوع فشار دائم و فشار متناوب تقسیم می‌شود (شکل ۲۷-۴).



شکل ۲۷-۴. سم پاش‌های پشتی بدون موتور

در نوع فشار دائم پس از ریختن مایع سم تا حداکثر دو سوم حجم مخزن، کاربر قادر است با زدن تلمبه فشار لازم را در مخزن ایجاد نماید. با وجود چنین فشاری مایع سم از طریق شیلنگ به میل افشانک می‌رسد و آماده است تا با فشار دادن دسته و باز شدن شیر با فشار زیاد از افشانک خارج گردد. در این صورت عملیات پاشش سم به طور دائم تا زمانی که فشار مطلوب وجود دارد انجام می‌گیرد. در سم پاش‌های تلمبه ای نوع فشار متناوب، همزمان با عملیات سم پاشی باید مدام تلمبه دستی را زد تا این که مایع سم در شیلنگ با فشار مورد نیاز جاری شود. برای یکنواخت شدن مایع خروجی، در قسمت دهش (خروجی) این تلمبه ها یک عدد محفظه هوا قرار دارد.

– سم پاش‌های پشتی موتوری

برای سهولت کار و نیز افزایش بازده عملیات سم پاشی، این سم پاش‌ها ساخته و ارائه شده اند که موتور توان لازم برای تأمین فشار در مایع سم و پاشیدن آن را برعهده دارد.

سم‌پاش‌های پشتی موتوری هم دو نوعند؛ سم‌پاش موتوری لانس دار (پودرپاش) و سم‌پاش اتومايزر (ذره پاش) (شکل ۲۸-۴).



الف- سم‌پاش موتوری لانس دار (پودرپاش) ب- سم‌پاش پشتی اتومايزر (ذره پاش)
شکل ۲۸-۴. سم‌پاش‌های پشتی موتوری

در نوع اول (پودرپاش) اجزاء تشکیل دهنده همانند سم‌پاش‌های پشتی تلمبه ای است و در آن برای ایجاد فشار به جای تلمبه دستی از یک پمپ دوار که توان مورد نیاز خود را از موتور دریافت می کند، استفاده شده است.

اما در سم‌پاش‌های اتومايزر، وظیفه اصلی موتور، دوران یک پروانه است این پروانه بادی را با سرعت ۶۰ الی ۱۲۰ متر بر ثانیه تولید می کند. وقتی مایع سم توسط افشانک مخصوص در مسیر این جریان باد قرار می گیرد، به ذرات بسیار ریزی در حد ۴۰ تا ۱۵۰ میکرون تبدیل می شود. سرعت باد مزبور این ذرات را تا فاصله ۱۰ تا ۱۵ متری پرتاب می نماید.

سم‌پاش چرخدار موتوری (فرغونی)

این نوع سم‌پاش، دارای یک شاسی و دو چرخ می باشد که یک موتور تک سیلندر بر روی آن نصب شده است و تحت فشار قرار دادن سم را بوسیله پمپ انجام می دهد. یک قطعه شیلنگ، مجرای برگشتی سم را به مخزن ارتباط می دهد. در نتیجه برگشت محلول سمی به داخل مخزن عمل به هم زدن سم انجام شده، از ته نشین شدن آن جلوگیری می شود. (شکل ۲۹-۴).



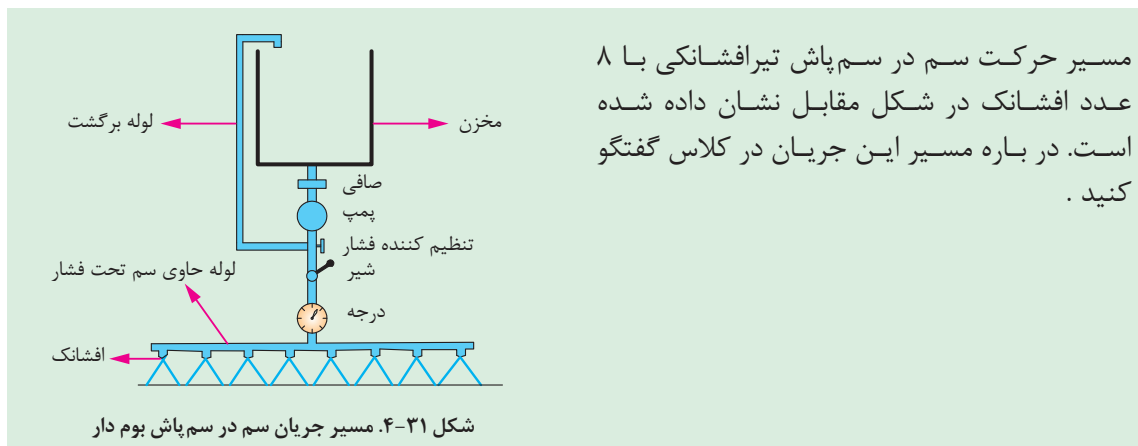
شکل ۲۹-۴. سم‌پاش فرغونی و اجزای آن

سم پاش تراکتوری بوم دار (تیر افشانکی)^۸

این سم پاش، پشت تراکتور به حالت سوار بسته می شود و پمپ آن از محور انتقال نیروی تراکتور حرکت می گیرد. عرض کار این سم پاش ها از ۶ متر تا ۱۸ متر متغیر است. به این دلیل، تیر افشانک سم پاش را به صورت قطعات سه یا پنج تایی می سازند که با اتصالات لولایی به یکدیگر متصل می شوند و برای حمل و نقل در پشت سم پاش تا کرده می شود. افشانک ها یا نازل ها در فواصل ۵۰ سانتی متری بر روی بوم نصب شده اند (شکل ۳۰-۴).



شکل ۳۰-۴. سم پاش بوم دار در دو حالت کار و حمل و نقل



گفتگو کنید



در این سم پاش ها از نازل های مخروطی پاش یا بادبزی استفاده می شود (شکل ۳۲-۴).



ج- نازل بادبزی



ب- نازل مخروطی پاش



الف- نازل و اجزای آن

شکل ۳۲-۴. انواع نازل و اجزای آن در سم پاش های تراکتوری بوم دار

۸- Boom sprayer



کارخانه‌های مهم نازل سازی در دنیا، با درج شماره‌هایی، دبی نازل و همچنین زاویه پاشش آن را در فشار ثابت مشخص می‌کنند. به عنوان مثال؛ در نازل «۸۰۰۲ تی جت» در فشار ۴۰ psi، دو رقم سمت راست آن معرف دبی نازل و برابر است با ۰/۲ گالن آمریکایی^۹ و دو رقم سمت چپ آن معرف زاویه پاشش است که برابر با ۸۰ درجه می‌باشد. همچنین نازل‌ها رنگ بندی می‌شوند تا از این طریق بتوان دبی آنها را تشخیص داد.



شکل ۳۳-۴. شماره و رنگ نازل‌ها

سم پاش‌های توربینی

این سم‌پاش‌ها که به مه‌پاش نیز معروف هستند در دو نوع باغی و زراعی وجود دارند. در سم‌پاش‌های توربینی، مایع سم با فشار پمپ در میل‌افشانک جاری شده و هنگام خروج از افشانک در معرض جریان هوایی که توسط دمنده سم‌پاش ایجاد می‌شود، قرار می‌گیرد. جریان هوا در برخورد با مایع سم ضمن کمک به خرد شدن قطرات سم به ذرات ریزتر (۴۰ تا ۲۰۰ میکرون)، امکان نفوذ آن را به لابلای شاخ و برگ گیاهان از جمله درختان فراهم می‌سازد (شکل ۳۴-۴).



شکل ۳۴-۴

۹- هر گالن آمریکایی برابر ۳/۷۸ لیتر است

– هواپیمای سم پاش^{۱۰}

یکی از روش های سم پاشی، استفاده از هواپیماهای سم پاش است. بدیهی است استفاده از هواپیما، نیازمند شرایط و امکانات خاص است (شکل ۳۵-۴).



شکل ۳۵-۴. هواپیمای سم پاش

انتخاب سم پاش مناسب

ابزار و وسایل و امکانات مورد نیاز: انواع سم پاش

شرح فعالیت:

۱. اهداف سم پاشی و میزان مصرفی در واحد سطح را جویا شوید و در صورتی که امکان انتخاب وجود دارد اولویت را به سم پاش هایی که مه پاش یا اتومایزر هستند بدهید.
۲. برای سطوح و فضاهای کوچک و محدود مانند گیاهان آپارتمانی و گلخانه ای، سم پاشهای دستی یا پشتی بدون موتور را انتخاب کنید.
۳. برای محلول پاشی در باغ های میوه و فضاهای سبز کوچک، سم پاش های پشتی موتوری را انتخاب کنید.
- ۳-۱. برای درختان بلند، سم پاش های اتومایزر که دارای قدرت پرتاب زیادی هستند را انتخاب کنید.
۴. جهت مبارزه با آفات و بیماری های محصولات زراعی، محصولات باغی در سطح نسبتاً وسیع و نیز برای ضد عفونی واحدهای دامداری و مرغداری سم پاش فرغونی را انتخاب کنید.
۵. برای سم پاشی در باغات میوه سم پاش های تراکتوری باغی را انتخاب کنید.
- ۵-۱. برای درختان بلند، سم پاش های توربینی که دارای قدرت پرتاب زیادی هستند را انتخاب کنید.
۶. برای سم پاشی مزرعه و شرایطی که امکان عبور تراکتور در بین ردیف های کشت وجود ندارد، سم پاش توربینی را انتخاب کنید.
۷. برای سم پاشی مزرعه و شرایطی که امکان عبور تراکتور در بین ردیف های کشت وجود دارد، سم پاش تیر افشانکی را انتخاب کنید.
- ۷-۱. در صورتی که هدف از سم پاشی صرفاً علف کش پاشی است، سم پاش تیرافشانکی با نازل بادبزی را پیشنهاد دهید.

فعالیت
کارگاهی



۷-۲. در صورتی که هدف از سم‌پاشی صرفاً حشره کش پاشی و یا قارچ کش پاشی است، سم‌پاش تیرافشانکی با نازل مخروطی را پیشنهاد دهید.

۸. برای سم‌پاشی در مزارع بزرگ، مبارزه با آفات در کمترین زمان، سم‌پاشی محل‌هایی که سم‌پاشی آنها با سم‌پاش‌های معمولی امکان‌پذیر نیست نظیر جنگل‌ها و مراتع با شیب تند و مبارزه با آفات همچون ملخ و سن که محدوده وسیعی را مورد هجوم قرار می‌دهند، هواپیمای سم‌پاش را انتخاب کنید. استفاده از هواپیماهای سم‌پاش به دلیل مسائل زیست‌محیطی توصیه نمی‌شود.

امروزه با توجه به اثرات مخرب سموم شیمیایی بر محیط زیست، از جمله خاک و آب، تلاش زیادی می‌شود تا با استفاده از سم‌پاش‌های اتومایزر یا توربینی و یا دستگاه‌های مدرن و پیشرفته که قابلیت پردازش تصاویر و سم‌پاشی در نقاط مشخص را به صورت هوشمند دارند، در مصرف سم صرفه‌جویی شود.

نکته
زیست‌محیطی



آزمون ارزیابی عملکرد:

ردیف	مراحل کار	شرایط عملکرد (ابزار، مواد، تجهیزات، زمان، مکان و ...)	نتایج ممکن	استاندارد (شاخص‌ها/داوری / نمره دهی)	نمره
۱	انتخاب سم‌پاش مناسب	ابزار، مواد، تجهیزات: انواع سم‌پاش زمان: ۲۰ دقیقه مکان: کارگاه تعمیر ماشین‌های کشاورزی و مزارع یا باغ واحد آموزشی	بالاتر از حد انتظار	سم‌پاش را متناسب با استانداردهای زیست‌محیطی و ویژگی‌های گیاهی و نوع آفت به‌درستی انتخاب می‌کند.	۳
			قابل قبول	سم‌پاش را متناسب با مساحت و در نظر گرفتن باغ یا مزرعه انتخاب می‌کند.	۲
			غیر قابل قبول	در انتخاب سم‌پاش ناتوان است.	۱

آماده به کار نمودن سم پاش ها

سم پاش ها از جمله ادواتی هستند که باید همیشه آماده به کار باشند زیرا در موقع حمله آفات و شیوع امراض گیاهی، فرصت مبارزه بسیار کم است. بنابراین ماشین های سم پاش باید به دقت سرویس شده، به حالت آماده به کار نگهداری شوند. قطعات مختلف این ماشین ها به علت در تماس بودن با سم و مواد شیمیایی معمولاً خیلی زود فرسوده می شوند.

فعالیت
کارگاهی



آماده به کار نمودن سم پاش تراکتوری بوم دار

ابزار و وسایل و امکانات مورد نیاز: سم پاش های موتوری و تراکتوری، آچار مناسب، ظروف تخلیه روغن، روغن
شرح فعالیت:

۱. به اجزای سم پاش توجه کرده، ویژگی ها و معایب احتمالی، سرویس و تنظیمات ضروری آنها را از هنرآموز خود بپرسید و در دفتر عملیات خود ثبت کنید.



شکل ۳۶-۴.

۲. بازدیدهای دوره ای و سرویس های عمومی (آچارکشی، و بررسی ظاهری قطعات) از قسمت های مختلف سم پاش بعمل آید تا در صورت مشاهده نقص، اقدام به رفع عیب گردد (شکل ۳۶-۴).

۳. شماره همه نازل ها را چک کنید و از یکسان بودن آنها مطمئن شوید.
۴. بررسی کنید تمام نازل ها دارای صافی باشند.
۵. مخزن و شیلنگ ها را از نظر شکستگی، پارگی و ... بررسی کنید.
۶. از سلامت فنر ضربه گیر روی بوم مطمئن شوید.

۷. ضمن سرویس کردن هر قطعه ساختمان، عملکرد و سلامت آن را مرور کرده به تأیید هنرآموز خود برسانید.

۸. قطعات معیوب را تعمیر یا تعویض کنید.

۹. میزان روغن پمپ بررسی و در صورت لزوم تعویض یا افزوده شود. نحوه تعویض روغن در مرحله سرویس توضیح داده خواهد شد.

۱۰. فیلترهای موجود در قسمت های مختلف سم پاش

(فیلتر نازل، فیلتر پمپ و صافی درب مخزن) را باز نموده و تمیز کنید (شکل ۳۸-۴).



شکل ۳۷-۴. پمپ سم پاش بوم دار



شکل ۳۸-۴.

۱۱. در پایان ابزار و وسایل را تمیز کرده، گزارش عملیات (نوشتاری، تصویری) خود را ثبت کنید. در گزارش خود علاوه بر شرح عملیات، اشکالات موجود و پیشنهادات اصلاحی خود را بیاورید.

- از دستکش و لباس مناسب استفاده کنید.
- از خاموش بودن موتور سم‌پاش و یا جدا بودن سم‌پاش از تراکتور مطمئن شوید.

ایمنی



آماده به کار نمودن سم‌پاش‌های موتوری

ابزار و وسایل و امکانات مورد نیاز: سم‌پاش‌های فرقونی، پشتی موتوری لانس‌دار و اتومایزر، آچار مناسب

فعالیت
کارگاهی



شرح فعالیت:

۱. به اجزای سم‌پاش‌ها توجه کرده، ویژگی‌ها و معایب احتمالی، سرویس و تنظیمات ضروری آنها را از هنرآموز خود بپرسید و در دفتر عملیات خود ثبت کنید.
۲. بازدیدهای دوره‌ای و سرویس‌های عمومی (آچارکشی، کنترل نشستی و بررسی ظاهری قطعات) از قسمت‌های مختلف سم‌پاش بعمل آید تا در صورت مشاهده نقص، اقدام به رفع عیب گردد.
 - ۱-۲. در نوع لانس‌دار، شیلنگ و لانس را بازدید و خرابی آنها را بر طرف نمایید.
 - ۲-۲. در نوع اتومایزر، لوله خرطومی و شیلنگ انتقال محلول و شیر چند حالتی سم‌پاش را کنترل نمایید و در صورت مشاهده نقص آن را بر طرف کنید.
 - ۲-۳. صافی‌ها را بازدید کنید تا گرفتگی و یا پارگی نداشته باشد.
 ۳. صافی کاربراتور را شستشو و در صورت لزوم تعویض نمایید.
 ۴. باک را از سوخت مناسب پر کنید. در موتورهای دو زمانه نسبت مناسب روغن و سوخت طبق توصیه سازنده رعایت شود. این نسبت معمولاً ۱ به ۲۰ یا ۱ به ۲۵ می‌باشد یعنی یک لیتر روغن با ۲۰ لیتر سوخت باید مخلوط شود.
 ۵. شمع را باز کرده و با برس سیمی دوده‌های آن را پاک و دهانه الکترودها و سوپاپ‌ها را تنظیم نمایید.
 ۶. محفظه فیلتر موتور را باز نمائید سپس فیلتر درون محفظه را خارج کرده و کاملاً تمیز نمائید.
 ۷. در پایان ابزار و وسایل را تمیز کرده، گزارش عملیات (نوشتاری، تصویری) خود را ثبت کنید. در گزارش خود علاوه بر شرح عملیات، اشکالات موجود و پیشنهادات اصلاحی خود را بیاورید.

آزمون ارزیابی عملکرد:

ردیف	مرا حل کار	شرایط عملکرد (ابزار، مواد، تجهیزات، زمان، مکان و ...)	نتایج ممکن	استاندارد (شاخص ها/داوری / نمره دهی)	نمره
۱	سرویس سم پاش	ابزار، مواد، تجهیزات: سم پاش های بوم دار، فرغونی و اتومایزر زمان: ۲۰ دقیقه مکان: کارگاه تعمیر ماشین های کشاورزی	بالاتر از حد انتظار	توانایی تفکیک و بازدید قسمت های مختلف ماشین، رفع عیب یا ارسال به تعمیرگاه	۳
			قابل قبول	توانایی تفکیک و بازدید قسمت های مختلف ماشین	۲
			غیر قابل قبول	عدم توانایی در آماده به کار نمودن ماشین	۱

انجام عملیات سم پاشی



شکل ۳۹-۴.

در اجرای عملیات سم پاشی علاوه بر تنظیم درست سم پاش توجه به دو نکته بسیار حائز اهمیت است:

- ایمنی افراد:** چون سموم شیمیایی برای انسان و حیوانات خطرناک اند از این رو، باید در موقع سم پاشی به موارد ایمنی زیر توجه نمود:
 - استفاده از لباس کار مناسب شامل دستکش، کلاه، ماسک، لباس یکسره ضد مواد شیمیایی و کفش کار
 - اجتناب از خوردن و آشامیدن
 - جلوگیری از حضور افراد متفرقه و حیوانات در محوطه سم پاشی
 - آگاهی از فوریت های پزشکی مسمومیت ناشی از سم پاشی
 - شستشوی سریع هر قسمت از بدن که احیانا به محلول سم آلوده شده است.

۲. **زمان سم پاشی:** بهتر است سم پاشی در صبح زود یا عصر که امکان تبخیر کمتر است انجام شود.

- در هوای طوفانی و هنگام وزش باد نباید سم پاشی نمود. زیرا در این حالت ذرات سم بر روی شاخ و برگ درختان نمی نشیند و خطر مسمومیت هم برای کارگر سم پاش پیش می آید. در صورتی که مجبورید در شرایط وزش باد سم پاشی کنید حتما پشت به باد قرار بگیرید.

ایمنی





کاربرد سم‌پاش تراکتوری بوم دار

ابزار و وسایل و امکانات مورد نیاز: سم‌پاش تراکتوری بوم دار، تراکتور، گاردان مناسب، زمان سنج، ظروف شیشه ای مدرج (کیسه های پلاستیکی)، متر

مراحل انجام کار:

۱. سم‌پاش را آماده به کار نموده و به تراکتور متصل کنید. سه نقطه اتصال سم‌پاش را به سه نقطه اتصال تراکتور متصل کنید و آن را تراز نمایید.
 ۲. گاردان را از یک طرف به محور پمپ و از طرف دیگر به محور توان دهی (P.T.O) تراکتور متصل کنید و از قفل شدن آن مطمئن شوید.
 ۳. مخزن دستگاه را از محلول مورد نظر پر نمایید. توجه کنید صافی درب مخزن در جای خود باشد.
 ۴. سم‌پاش را به مزرعه برده و در وضعیت کار قرار دهید
 ۵. به منظور یکنواختی پاشش و هم پوشانی مناسب، ارتفاع بوم را تنظیم کنید. ارتفاع بوم باید به گونه ای باشد که فاصله افشانک ها از بوته ها حدود ۵۰ سانتیمتر گردد (شکل ۴۰-۴).
- تغییر ارتفاع بوم از دو روش میسر است:
- الف. با استفاده از اهرم بازوهای هیدرولیک تراکتور.
 - ب. جابجایی بوم، با استفاده از روزنه های تعبیه شده بر روی شاسی آن.



شکل ۴۰-۴. با افزایش ارتفاع میزان همپوشانی و میزان بادبردگی افزایش می یابد.

۶. شیر برگشت را در وضعیت برگشت کامل به مخزن قرار دهید و با درگیر کردن محور تواندهی اجازه دهید پمپ به مدت دو دقیقه کار کند، سپس با گرداندن پیچ تنظیم فشار، فشار را تنظیم کنید.

برای سم‌پاشی با نازل های تی جت در سم‌پاش های بوم دار فشار بین ۲ تا ۴ بار مناسب است؛ برای کنترل علف هرز فشار ۲ تا ۳ بار و برای کنترل آفات و بیماری ها فشار بین ۳ تا ۴ بار توصیه می شود.

توجه
کنید



۷. با توجه به دفترچه راهنما و نوع نازل، سرعت مناسب را انتخاب کنید. سرعت پیشروی مناسب معمولاً ۱۲-۴ کیلومتر بر ساعت می باشد.

۸. شیرهای خروجی به سمت بوم را باز کنید.

۹. با قرار دادن ظروف مدرج در زیر نازل ها و برگرداندن شیر برگشت به حالت کار، علاوه بر اینکه از سلامت نازل ها مطمئن می شوید، میزان پاشش در هکتار را با توجه به سرعت انتخابی محاسبه کنید.

$$L = \frac{2/77 \times 1}{V \times W \times t}$$

در این رابطه

V: سرعت بر حسب کیلومتر بر ساعت

W: عرض کار سم پاش بر حسب متر

t: زمان بر حسب ثانیه

L: میزان پاشش در هکتار

l: میزان مایع جمع آوری شده



شکل ۴۲-۴. کالیبراسیون سم پاش بوم دار

۱۰. چنانچه اختلاف عدد بدست آمده با میزان مورد نظر بیشتر از ۱۰ درصد بود با تغییر نازل و اگر کمتر بود با تغییر فشار و سرعت به میزان دلخواه برسید.
۱۱. با بدست آوردن فشار و سرعت مناسب، سم پاشی را انجام دهید. در انتهای مسیر و هنگام دور زدن شیر برگشت را ببندید.
۱۲. دقت کنید پاشش و توزیع سم در همه نقاط یکسان و یکنواخت باشد.
۱۳. بعد از سم پاشی مخلوط سم باقیمانده را تخلیه نموده و مخزن را از آب تمیز پر کنید و سم پاش را کاملاً شستشو نمایید. بقیه اجزای سم پاش را شسته و خشک نمایید.
۱۴. گزارش کار خود را ثبت کنید و به هنرآموزتان تحویل دهید.

ایمنی



- کار کردن پمپ بدون آب مجاز نمی باشد.
- به منظور حفظ ایمنی و سلامت از گردان حفاظ دار استاندارد استفاده شود.
- دور استاندارد محور تواندهی (P.T.O) تراکتور ۵۴۰ دور در دقیقه می باشد. در هنگام کار دور توصیه شده توسط سازنده رعایت شود.
- فاصله ایمنی از قطعات گردان را همیشه حفظ نمایید.
- از ایستادن بین تراکتور و سم پاش خوداری کنید.
- در زمان سم پاشی لباس کار مناسب داشته و از خوردن و آشامیدن خود دداری کنید.
- پس از سم پاشی دست و صورت خود را با آب و صابون بشویید.

نکته

زیست محیطی



- در هنگام سم پاشی، حیوانات و افراد را از محل دور سازید.
- به منظور جلوگیری از چکه کردن نازل ها توصیه می شود آنها را به چکه گیر مجهز کنید.
- ظروف خالی سم را له و مدفون نمایید.

فعالیت
کار گاهی



سم پاشی با سم پاش های موتور دار

ابزار و وسایل و امکانات مورد نیاز: سم پاش های پشتی موتور دار و فرقونی، بنزین، روغن، متر
مراحل انجام کار:

۱. سم پاش را آماده به کار نموده و مخزن آن را از محلول مورد نظر پر نمایید. توجه کنید صافی درب مخزن در جای خود باشد.
۲. قبل از روشن کردن موتور شیر خروج محلول سم را به طرف لوله خرطومی، لانس و بوم ببندید.
۳. موتور را روشن کنید.
 - ۳-۱. شیر بنزین را باز نمائید.
 - ۳-۲. کلید ساسات را در وضعیت بسته (Choke) قرار دهید.
 - ۳-۳. اهرم گاز را مقداری زیاد نمائید.
 - ۳-۴. کلید خاموش کن را در وضعیت روشن (ON) قرار دهید.
 - ۳-۵. طناب هندل را بکشید تا موتور روشن شود.
 - ۳-۶. بعد از روشن شدن و گرم شدن موتور ساسات را به آرامی به حالت اول باز گردانید.



شکل ۴۳-۴. اجزای موتور

۳-۷. دور موتو را ثابت نگه دارید.

۴. شیر خروجی محلول سم را به طرف لوله خرطومی، لانس و بوم را باز نموده و سم پاشی را آغاز نمایید.

۵. بعد از طی مسافتی کوتاه موتور شیر خروجی را بسته و سم پاش را خاموش کنید (دکمه خاموش کن را در حالت خاموش قرار دهید یا گازدستی را ببندید).

۶. مساحت زمین سم پاشی شده را بدست آورده و با تعمیم آن به یک هکتار میزان پاشش در هکتار را محاسبه کنید. در صورتی که عدد بدست آمده با مقدار دلخواه فاصله دارد با تغییر سرعت پیشروی یا تغییر نازل به میزان مطلوب نزدیک شود.

۷. سم پاش را روشن نموده و با الگوی زیر عملیات را ادامه دهید.



شکل ۴-۴.

۸. با اتمام عملیات، موتور سم پاش را خاموش نموده و شیر بنزین را حتماً ببندید.

۹. بعد از سم پاشی مخلوط سم باقیمانده را تخلیه نموده و مخزن را از آب تمیز پر کنید و سم پاش را کاملاً شستشو نمایید. بقیه اجزای سم پاش را شسته و خشک نمایید.

ایمنی



- به هیچ وجه بدون آب، موتور را روشن نکنید.
- هنگامی که موتور کار می کند اگزوز داغ است کاملاً مراقب آن باشید.
- از کار کردن با سم پاش در محل های کاملاً بسته که تهویه آن به خوبی انجام نمی شود پرهیز نمایید.
- زمانی که موتور روشن است از تنظیم قطعات، سرویس و همچنین سوخت گیری جدا اجتناب فرمائید.

آزمون ارزیابی عملکرد:

ردیف	مراحل کار	شرایط عملکرد (ابزار، مواد، تجهیزات، زمان، مکان و ...)	نتایج ممکن	استاندارد (شاخص‌ها/داوری/ نمره دهی)	نمره
۱	انجام عملیات سم‌پاشی	ابزار، مواد، تجهیزات: سم‌پاش‌های تراکتوری بوم‌دار و اتومایزر و فرقونی زمان: ۲۰ دقیقه مکان: کارگاه تعمیر ماشین‌های کشاورزی	بالاتر از حد انتظار	سم‌پاش را به‌درستی به‌کار گرفته و تنظیمات و کالیبره کردن را انجام دهد.	۳
			قابل قبول	سم‌پاش را به‌درستی به‌کار گرفته و تنظیمات را انجام دهد.	۲
			غیر قابل قبول	نمی‌تواند از سم‌پاش استفاده کند.	۱

سرویس و نگهداری سم‌پاش‌ها

همان‌طور که گفته شد ماشین‌های سم‌پاش باید به دقت سرویس شده، به حالت آماده‌به‌کار نگهداری شوند. قطعات مختلف این ماشین‌ها به علت در تماس بودن با سم و مواد شیمیایی معمولاً خیلی زود فرسوده می‌شوند لذا توصیه می‌شود:

- پس از هر نوبت سم‌پاشی، مخزن سم‌پاش را تخلیه نموده و با آب و مواد شوینده شست و شو دهید. بدین منظور پمپ را به کار اندازید.
- همواره تعدادی قطعات یدکی پر مصرف و به خصوص افشانک همراه سم‌پاش داشته باشید.
- پمپ را در فصل سرما از یخ زدگی محافظت کنید و کاملاً از آب تخلیه نمایید.
- باز نمودن فیلترهای موجود در قسمت‌های مختلف سم‌پاش هر چند وقت یکبار و تمیز نمودن آن‌ها ضروری است.
- روغن پمپ را پس از ۲۰ ساعت کار در نوبت اول و در نوبت‌های بعدی پس از ۵۰۰ ساعت کار و با روغن SAE ۳۰ تعویض کنید.

شیشه روغن نمای پمپ همواره تمیز و شفاف نگهداشته شود تا در صورت مخلوط شدن آب با روغن در حد اقل زمان قابل مشاهده باشد. در صورت مشاهده مخلوط آب با روغن، کار پمپ را متوقف نمایید در صورت ادامه کار موجب خسارت پمپ می‌گردد. در این صورت در کوتاه‌ترین زمان، پمپ را تخلیه نمایید تا از زنگ زدگی قطعات جلوگیری شود.

توجه
کنید





تعویض روغن پمپ سم پاش بوم دار تراکتوری

ابزار و وسایل و امکانات مورد نیاز: آچار مناسب، ظروف تخلیه روغن، روغن
شرح فعالیت:

۱. پمپ را از روی دستگاه باز کنید و آن را طوری مایل نگهدارید تا روغن براحتی از شیشه روغن خارج شود.



شکل ۴-۴

۲. محور پمپ را به آرامی بچرخانید تا تمام روغن باقیمانده تخلیه شود.

۳. پمپ را بر روی سطح افقی قرار دهید، در حالیکه محور پمپ را به آرامی می چرخانید از راه شیشه، روغن را به داخل پمپ بریزید.

۴. چرخاندن محور را ادامه دهید تا حباب های هوا تخلیه شود، این کار را به مدت ۵ دقیقه انجام دهید تا سطح روغن به مقدار حداقل تعیین شده روی شیشه در حالت خاموش برسد.

۵. پمپ را هواگیری کنید.

۵-۱. پمپ را در حالیکه فشار صفر است راه اندازی کنید

۵-۲. مراقب سطح روغن و خروج حباب های هوا باشید، هواگیری روغن بسیار مهم است و باید با حوصله انجام شود، تراکتور به مدت ۳ دقیقه با دور آرام کار کند. سطح روغن را در زمان کار کنترل کنید، نباید از حداکثر مجاز بالاتر باشد

۶. پمپ را به فشار مورد نظر برسانید سطح روغن را در حالت کار کنترل نمایید، این مقدار کمتر از نصف برای حالت خاموش است. روغن اضافی باعث پارگی دیافراگم و صدمه به پمپ می شود.



- از دستکش و لباس مناسب استفاده کنید.
- از خاموش بودن موتور سم پاش و یا جدا بودن سم پاش از تراکتور مطمئن شوید.

آزمون ارزیابی عملکرد:

ردیف	مراحل کار	شرایط عملکرد (ابزار، مواد، تجهیزات، زمان، مکان و ...)	نتایج ممکن	استاندارد (شاخص ها/داوری / نمره دهی)	نمره
۱	سرویس سم پاش	ابزار، مواد، تجهیزات: سم پاش های فرقونی، اتومایزر و بوم دار تراکتوری زمان: ۲۰ دقیقه مکان: کارگاه تعمیر ماشین های کشاورزی	بالاتر از حد انتظار	سم پاش را بازدید، و در صورت لزوم رفع عیب کند.	۳
			قابل قبول	سم پاش و اجزای آن را شناسایی و بازدید کند.	۲
			غیر قابل قبول	نمی تواند سرویس و شناسایی اجزای سم پاش را انجام دهد.	۱

ارزشیابی شایستگی سم‌پاشی مکانیزه

شرح کار:

- ۱) آماده کردن محلول سم مطابق دستورالعمل
- ۲) انتخاب سم‌پاش مناسب با در نظر گرفتن مساحت، نوع گیاه، نوع آفت و نکات زیست محیطی
- ۳) پخش سم در مزرعه بوسیله سم‌پاش و به میزان توصیه شده
- ۴) سرویس قطعات عامل، شاسی و مخزن سم‌پاش‌های موتوری و بوم دار

استاندارد عملکرد:

انجام عملیات سم‌پاشی بوسیله سم‌پاش‌های پشتی موتوردار (اتومایزر)، چرخدار موتوری (فرغونی) و تراکتوری بوم دار

شاخص‌ها:

۱. قرانت مشخصات سم، انتخاب ظرف مناسب، تعیین نسبت مواد، پوشیدن لباس کار مناسب
۲. شناسایی انواع سم‌پاش و کاربرد آنها، در نظر گرفتن شرایط، انتخاب سم‌پاش مناسب
۳. بازدید اولیه، نصب سم‌پاش به تراکتور، تنظیم سم‌پاش، کالیبره کردن سم‌پاش و کار با سم‌پاش
۴. سرویس مخزن و شیلنگ‌ها، تعویض نازل‌ها، بررسی و تعویض روغن پمپ سم‌پاش، بازدید و سرویس موتور سم‌پاش

شرایط انجام کار و ابزار و تجهیزات:

شرایط: تعمیرگاه ماشین‌های کشاورزی مطابق استاندارد ملی ایران
 ابزار و تجهیزات: جعبه ابزار کارگاهی، برس سیمی، گریس پمپ، متر، کیل روغن، روغن هیدرولیک، واسکازین کش

معیار شایستگی:

ردیف	مرحله کار	حداقل نمره قبولی از ۳	نمره هنرجو
۱	آماده کردن سم	۱	
۲	انتخاب ماشین سم‌پاش	۱	
۳	انجام عملیات سم‌پاشی	۱	
۴	سرویس و نگهداری سم‌پاش‌ها	۲	
	شایستگی‌های غیرفنی، ایمنی، بهداشت، توجهات زیست محیطی و نگرش	۲	
	میانگین نمرات		*

* حداقل میانگین نمرات هنرجو برای قبولی و کسب شایستگی، ۲ می‌باشد.

واحد یادگیری ۷

شایستگی نگهداری مکانیزه فضای سبز

آیا تا به حال به این موارد اندیشیده اید که:

- فضای سبز در زندگی انسان ها چه تأثیری دارد؟
- چگونه به درختان و گل های فضای سبز و پارک ها شکل می دهند؟
- برای نگهداری فضای سبز از چه ماشین هایی استفاده می شود؟
- برای شکل دادن به این گیاهان از چه وسایلی استفاده می شود؟
- چگونه می توان از ماشین ها و ابزارهای نگهداری فضای سبز استفاده نمود؟

فضای سبز شهری خصوصاً پارک های شهری دارای نقش اجتماعی، اقتصادی و اکولوژیکی هستند و با مزایایی چون درمان بیماری های روحی، محیطی مطلوب برای پرورش کودکان، ایجاد یکپارچگی اجتماعی، حفظ آسایش به وجود می آورند و در عین حال شاخصی برای ارتقای کیفیت فضای زندگی و توسعه جامعه محسوب می شوند. این امر زمانی اتفاق خواهد افتاد که این فضا خود دارای ساختار و ویژگی های کمی و کیفی مناسبی باشد، که بتواند نقش های واگذار شده و مورد انتظار را به خوبی ایفا کند. در این شایستگی ضمن معرفی انواع ماشین های نگهداری مکانیزه فضای سبز، طرز کار، سرویس ها و تنظیمات آنها آموزش داده می شود.

استاندارد عملکرد

در پایان این واحد یادگیری هنرجویان قادر خواهند بود هرس کن موتوری، اره زنجیری، چمن زن و علفزن موتوری را به کار گرفته، تنظیمات و سرویس های مربوط به آنها را انجام دهند.

ماشین‌های نگهداری فضای سبز

انواع مختلفی از ابزار، ماشین‌ها و تجهیزات ساده و پیچیده در نگهداری فضای سبز به کار می‌روند.

بیشتر
بدانید



قبل از بررسی ماشین‌ها و ابزار نگهداری فضای سبز لازم است با مفاهیم زیر آشنا شوید:
ابزار: این وسایل توسط کاربر و به صورت دستی به کار گرفته می‌شوند. مانند قیچی باغبانی.
وسایل غیر موتوری: این وسایل نسبتاً سبک بوده و ممکن است در حین کار توسط کاربر حمل شود یا روی زمین کشیده یا هل داده شود. مانند چمن زنی غیر موتوری.
وسایل موتوری: نیروی مورد نیاز قطعات متحرک این وسایل با یک موتور احتراقی یا برقی تأمین می‌شود و می‌توان آن‌ها را به سه دسته تقسیم کرد:

- دستی (مانند هرس کن موتوری)
- پشتی (سم‌پاش پشتی موتوری)
- چرخدار (چمن زن بشقابی)

ادوات تراکتوری: این وسایل توسط تراکتور به کار می‌افتد و ممکن است علاوه بر تأمین نیروی کشش از تراکتور، به محور انتقال نیروی تراکتور نیز وصل شده و از آن حرکت بگیرند. مانند: سم‌پاش پشت تراکتوری.

ماشین‌های خودگردان: این ماشین‌ها دارای موتور محرکه ای هستند که ضمن تأمین نیروی مورد نیاز قطعات متحرک کاری، برای حرکت دستگاه به چرخ‌های دستگاه نیز نیرو می‌دهد مانند چمن زن خودگردان.

تجهیزات: این وسایل معمولاً به صورت موقت یا دائمی در بخش‌های مختلف نصب می‌شوند و ممکن است شامل قطعات متحرک بوده یا تمام قطعات آن ثابت باشند، مانند کولر.

در این کتاب نحوه کار با ماشین‌های موتوری آموزش داده می‌شود. مهمترین این ماشین‌ها عبارتند از:

- هرس کن موتوری

برای سهولت و تسریع در عملیات هرس و شکل دادن به درختچه‌های زینتی مانند شمشاد از ماشین‌هایی به نام هرس کن یا قیچی موتوری استفاده می‌گردد. موتور هرس کن‌ها می‌تواند احتراقی یا برقی باشد.



شکل ۴-۴۶. اجزای هرس کن موتوری

واحد برش هرس کن‌ها شامل یک شانه برش است که دارای تیغه‌های ثابت و متحرک می‌باشد و با حرکت رفت و برگشتی تیغه‌های متحرک نسبت به تیغه‌های ثابت عمل برش مانند قیچی انجام می‌گیرد (شکل ۴-۴۶).

چمن زن موتوری^{۱۲}

این چمن زن ها دارای موتور احتراقی یا برقی می باشند که نیروی لازم برای دوران تیغه برش و در برخی مدل ها حرکت چرخ را تأمین می کند. تیغه به طور معمول مستقیماً به محور خروجی متصل می شود و با شروع به کار موتور تیغه نیز می چرخد.



شکل ۴-۴۷.



شکل ۴-۴۸.

برای این که چمن های بریده شده به قطعات ریزتری تبدیل شود، تا هم جای کمتری در مخزن اشغال می شود و در صورت رها شدن در زمین، زودتر پوسیده شوند. لبه برنده تیغه به صورت پله ای ساخته می شود (شکل ۴-۴۸).

توجه کنید



چمن زن ها دارای انواع دستی و خودگردان نیز می باشند.

بیشتر بدانید



چمن زن خودگردان



چمن زن دستی

شکل ۴-۴۹.

– علف‌زن موتوری^{۱۳}

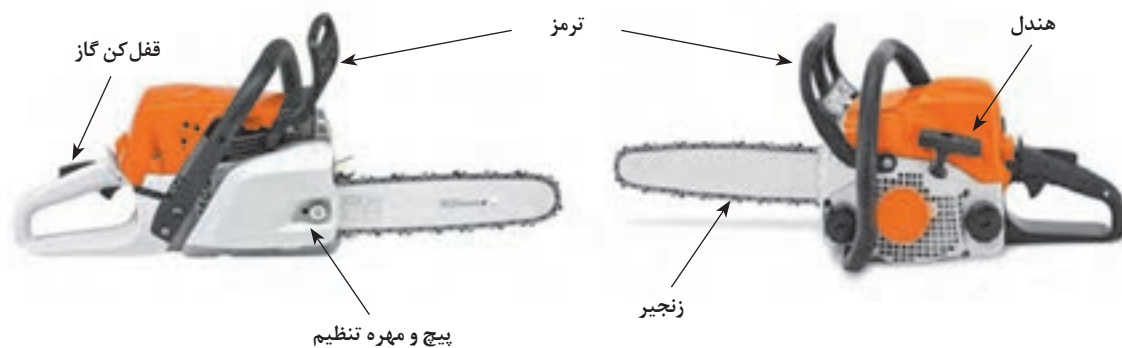
در این ماشین‌ها نیز موتور محرک ممکن است، احتراقی یا برقی باشد. موتور بوسیله گاردان و کلاچ به محور تیغه متصل می‌شود. برای حمل آسان دستگاه در هنگام کار و هدایت راحت تر آن، وزن دستگاه به وسیله حمایلی بر دوش کاربر قرار می‌گیرد. به طوری که می‌تواند بدون خم شدن، کار را انجام دهد. نوع تیغه بسته به نوع کار ممکن است به صورت مضرس یا اره‌ای، صفحات سه یا چهارپر و یا نخ نایلونی باشد. مزیت تیغه‌های نخ‌ای این است که به درختان داخل چمن آسیبی نمی‌رسانند (شکل ۵۰-۴).



شکل ۵۰-۴. علف‌زن موتوری و تیغه‌های آن

– اره زنجیری^{۱۴}

اره زنجیری وسیله‌ای است که در آن حرکت یک زنجیر برنده با نیروی یک موتور (احتراقی یا برقی) بر روی یک صفحه نگهدارنده به نام تیغه راهنما، امکان برش چوب را به وجود می‌آورد.



شکل ۵۱-۴.

۱۳- Brushcutter

۱۴- Chain saw



انتخاب ماشین مناسب برای هرس و شکل دهی فضای سبز

ابزار و وسایل و امکانات مورد نیاز: انواع قیچی باغبانی، اره تبر، اره خشک بر، چمن زن موتوری، هرس کن موتوری، اره زنجیری، علفزن موتوری

مراحل انجام فعالیت:

۱. در انتخاب ماشین برای بریدن و هرس کردن شاخه ها، به قطر شاخه و حجم کار توجه کنید:
 - ۱-۱. برای شاخه های باریک با قطر کمتر از ۲ سانتی متر قیچی باغبانی را انتخاب کنید.
 - ۱-۲. برای بریدن شاخه های نسبتاً قطور (بیشتر از ۲ سانتی متر) اره دستی (تبر و خشک بر) را انتخاب کنید.
 - ۱-۳. برای برش شاخه های قطور، بریدن درختان خشک، هرس درختان، قطع و انداختن درخت در جنگل یا مزارع تولید چوب، تهیه هیضم از درختان و سرشاخه ها، اره زنجیری را انتخاب کنید.
۲. برای کوتاه کردن چمن به مساحت و عوارض زمین توجه کنید:
 - ۲-۱. برای قطعات کوچک مانند باغچه منازل یا ویلا ها، چمن زن دستی یا چمن زن برقی را انتخاب کنید.
 - ۲-۲. برای پارک ها و محوطه های شهری، چمن زن موتوری احتراقی را انتخاب کنید.
 - ۲-۳. برای زمین های ورزشی و سطوح بزرگ چمن کاری شده، چمن زن خودگردان را انتخاب کنید.
۳. برای دفع علف های هرز در نهالستان ها، باغ های میوه، حاشیه مسیرهای عبور آب، اطراف تأسیسات داخل چمن ها و مکان هایی که از چمن زن نمی توان استفاده کرد، علفزن موتوری را انتخاب کنید.
 - ۳-۱. برای علف های هرز خشبی، چوبی و درختچه ای تیغه با صفحات سه یا چهارپر را انتخاب کنید.
 - ۳-۲. برای برش چمن در اطراف درختان و تأسیسات داخل چمن تیغه نخ نایلونی را انتخاب کنید.
 - ۳-۴. برای هرس درختچه های زینتی، شمشاد و ترون، هرس کن موتوری را انتخاب کنید.

روشن کردن موتور

همان طور که گفته شد، ماشین‌های موتوری ممکن است دارای موتور احتراقی یا برقی باشند. موتورهای احتراقی به کار رفته در این ماشین‌ها؛ تک سیلندر، بنزینی (دو زمانه یا چهار زمانه) می باشد. در ماشین‌هایی که کاربر وزن موتور را تحمل می کند از موتور دو زمانه استفاده می گردد. انتخاب موتور دو زمانه به دلیل داشتن توان و دور بیشتر در برابر وزن کمتر است.

فعالیت
کارگاهی



روشن کردن موتور ماشین‌های موتوردار

ابزار و وسایل و امکانات مورد نیاز: چمن زن موتوری، هرس کن موتوری، اره زنجیری، علف‌زن موتوری، بنزین و روغن موتور
مراحل انجام فعالیت:

۱. همراه هنرآموز به کارگاه هنرستان مراجعه نموده و ماشین‌های موتوری مختلف را تحویل بگیرید.
۲. موتور را کاملاً تمیز کنید. توجه ویژه‌ای به سالم بودن و تمیز بودن پره‌های خنک کننده موتور داشته باشید.
۳. سوخت مناسب را در مخزن بریزید.

سوخت موتورهای دو زمانه، مخلوط بنزین و روغن با نسبت اختلاط ۲۰ یا ۲۵ به ۱ می باشد که عدد صحیح آن در دفترچه راهنمای ماشین ذکر شده است.

توجه
کنید



۴. فیلتر هوا را تمیز کنید.
۵. ماشین را در وضعیت صحیح بگیرید.



ج- روشن کردن علف‌زن موتوری

ب- روشن کردن هرس کن موتوری

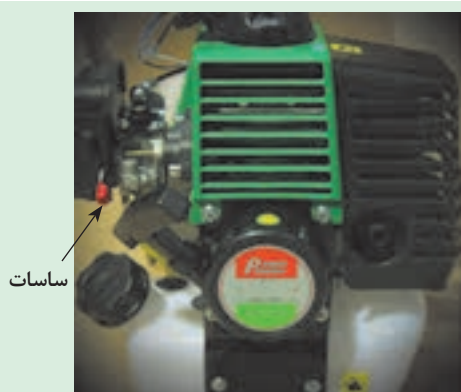
الف- روشن کردن اره زنجیری

شکل ۵۳-۴. قرار دادن ماشین‌های موتوری در وضعیت صحیح برای روشن کردن

۶. کلید خاموش کن را در وضعیت روشن (ON) قرار دهید (شکل ۵۴-۴).
۷. کلید ساسات را در وضعیت بسته (Choke) قرار دهید.
۸. طناب استارت را با دست راست بکشید.

۹. پس از روشن شدن، ساسات را به حالت اولیه برگردانید.

۱۰. برای خاموش کردن موتور، کلید خاموش کن را در وضعیت خاموش (Off) قرار دهید.



شکل ۵۴-۴. تجهیزات روشن کردن موتور

- ایمن ترین روش برای روشن کردن اره زنجیری، هرس کن و علف زن موتوری، گذاشتن آن روی زمین و روشن کردن آن در این حالت است.
- قبل از روشن کردن اره زنجیری، ترمز زنجیر را درگیر کنید.
- به دلیل تولید منواکسید کربن از روشن کردن موتور در محیط های بسته اجتناب کنید.

ایمنی



آزمون ارزیابی عملکرد:

ردیف	مرا حل کار	شرایط عملکرد (ابزار، مواد، تجهیزات، زمان، مکان و ...)	نتایج ممکن	استاندارد (شاخص ها/داوری / نمره دهی)	نمره
۱	روشن کردن موتور	ابزار، مواد، تجهیزات: چمن زن موتوری، اره زنجیری، هرس کن موتوری و علف زن موتوری زمان: ۲۰ دقیقه مکان:	بالاتر از حد انتظار	بازدیدها را انجام داده سوخت را تنظیم نموده و موتور را روی زمین به طور اصولی روشن می کند.	۳
			قابل قبول	بازدیدها را انجام داده، سوخت را تنظیم نموده و موتور را روشن می کند.	۲
			غیر قابل قبول	عدم توانایی در روشن کردن موتور	۱

کار با ماشین‌های نگهداری فضای سبز

تمام ماشین‌های معرفی شده دارای کلاچ گریز از مرکز می باشند. با فشار دادن اهرم گاز و افزایش دور موتور به علت درگیر شدن کلاچ، تیغه شروع به حرکت می کند. با دور گرفتن تیغه می توان اقدام به برش نمود (شکل ۴-۵۵).



شکل ۴-۵۵. کلاچ گریز از مرکز



شکل ۴-۵۶. لباس کار مناسب

به دلیل خطراتی که ممکن است هنگام کار با ماشین‌های موتوری ایجاد شود باید کاربر از لباس کار مناسب استفاده کند و موارد ایمنی را رعایت کند. لباس ایمنی مناسب کار با اره زنجیری عبارتند از: کفش ایمنی ترجیحاً با محافظ فولادی و کفه ضخیم ضد سرش، محافظ مناسب برای زانو، دستکش، کلاه ایمنی، گوش پوش، عینک ایمنی، لباس اندازه بدن و شلوار مقاوم در برابر برش (شکل ۴-۵۶).

توجه
کنید



کار با هرس کن موتوری

ابزار و وسایل و امکانات مورد نیاز: هرس کن موتوری، بنزین و روغن موتور
مراحل انجام فعالیت:

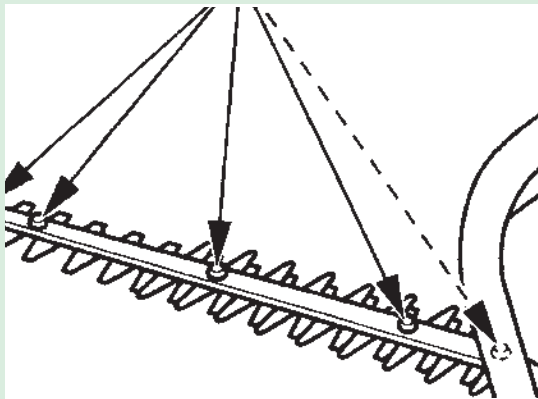
فعالیت
کارگاهی



۱. آماده به کار شوید (لباس کار مناسب بپوشید).
۲. بازدید های موتور را انجام دهید. سرویس های اولیه موتور شامل تمیز کردن فیلتر هوا، تعویض روغن، بازدید شمع و تمیز کردن آن و کنترل سوخت است که مطابق دستور العمل های مربوط به موتور هرس کن باید انجام شود (شکل ۴-۵۷).



شکل ۵۷-۴. بازدید روغن موتور و شمع موتور



شکل ۵۸-۴. پیچ های شانه برش

۳. بازدیدها و سرویس های واحد برش (روغنکاری تیغه ها و محکم کردن پیچ و مهره ها، بررسی تیغه ها و تعویض تیغه های ترک خورده، شکسته و بیش از حد مستهلک شده و ...) را انجام دهید (شکل ۵۸-۴).

۴. دسته هرس کن را مطابق با شرایط مختلف کاری به گونه ای تنظیم کنید که کار آسان تر و با کنترل بهتر انجام شود.



ج- کار در حالت افقی



ب- کار در حالت عمودی



الف- دسته عقب چرخان

شکل ۵۹-۴. تنظیم دسته عقب هرس کن

۵. موتور را روشن کنید.

۶. هر دو دسته ماشین را محکم با دو دست بگیرید.

۷. دور موتور را به وسیله گاز افزایش دهید تا تیغه شروع به حرکت کند.

۸. با حرکت دادن هرس کن روی شاخه ها اقدام به هرس نمایید.

۹. پس از پایان کار، اطراف شبکه های خنک کننده سیلندر، ترمز ماشین و تیغه ها را با دقت و با فرچه مویی تمیز کنید.



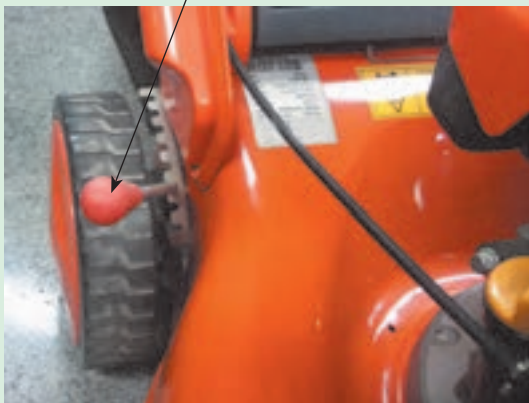
- هنگامی که شانه برش بین شمشادها گیر کرده و متوقف می‌شود، موتور روشن می‌ماند، قبل از رفع گیر حتماً موتور را خاموش کنید.
- قبل از انجام هرگونه سرویس، بررسی یا رفع اشکالی، ماشین را خاموش کرده و از متوقف بودن تیغه متحرک اطمینان حاصل کنید.
- قبل از پر کردن مخزن سوخت، دستگاہ را خاموش کرده و پس از خنک شدن موتور مخزن را بدون سر ریز شدن پر کنید.
- در هنگام خستگی با هرس کن کار نکنید.
- با هرس کن در نور و دید کافی کار کنید.
- هیچ‌گاه با هرس کن روی نردبان اقدام به هرس نکنید.
- قبل از کار با هرس کن از عدم عبور سیم‌های برق از محل کار اطمینان حاصل کنید.
- هنگام کار با هرس کن عقب عقب راه نروید.



کار با چمن زن موتوری

ابزار و وسایل و امکانات مورد نیاز: چمن زن موتوری، بنزین و روغن موتور
مراحل انجام فعالیت:

اهرم تنظیم ارتفاع



شکل ۶۰-۴

۱. آماده به کار شوید (لباس کار مناسب بپوشید).
۲. سلامت ماشین (موتور و واحد برش) را بررسی کنید.
۳. ارتفاع برش را تنظیم کنید. تنظیم ارتفاع برش با تغییر فاصله تیغه با زمین به وسیله چرخ‌ها انجام می‌شود. هرچه تیغه به زمین نزدیک‌تر باشد ارتفاع برش کمتر خواهد بود (شکل ۶۰-۴).
۴. دسته هدایت را مطابق قد خود تنظیم کنید.
۵. شرایط رطوبتی چمن را بررسی کنید. وقتی که چمن در اثر بارندگی یا آبیاری خیس است نباید چمن زنی کرد، زیرا در این حالت بقایای چمن‌ها بر روی قطعات می‌چسبند و مانع چرخش تیغه می‌شود.
۶. موتور را روشن کنید.
۷. در صورتی که چمن زن دارای دنده می‌باشد، دنده را مطابق با تراکم چمن در یکی از وضعیت‌های لاک پشت یا خرگوش قرار دهید.
۸. به وسیله گاز دستی، دور موتور را افزایش دهید.
۹. با حرکت یکنواخت چمن زن اقدام به چمن زنی کنید.
۱۰. پس از پایان کار، اطراف شبکه‌های خنک‌کننده سیلندر و محفظه اطراف تیغه را با دقت و با فرچه مویی تمیز کنید.



- سطح زمین چمن را قبل از شروع کار از وجود هرگونه جسم مزاحم تمیز نمایید.
- هنگام تمیز کردن تیغه و اطراف آن چمن زن را پشت و رو نکنید چون ممکن است موجب ریختن بنزین و روغن آن شود.



کار با علفزن موتوری

ابزار و وسایل و امکانات مورد نیاز: علفزن موتوری، بنزین و روغن موتور
مراحل انجام فعالیت:

۱. آماده به کار شوید (لباس کار مناسب بپوشید).
۲. سلامت دستگاه را بررسی کنید.
۳. شرایط رطوبتی چمن را بررسی کنید.
۴. موتور را روشن کنید.
۵. حمایل علفزن را بر دوش انداخته و دستگیره ها را با دو دست و محکم بگیرید (شکل ۶۱-۴).
۶. دور موتور را بوسیله گاز دستی افزایش دهید تا تیغه شروع به دوران کند.
۷. با حرکت دادن قسمت برش یا همان تیغه به اطراف (چپ و راست و حرکت به جلو) برش را انجام دهید.



شکل ۶۱-۴



با تنظیم فاصله تیغه با زمین، ارتفاع برش نیز تنظیم می شود. این فاصله باید طوری حفظ شود که تیغه و مهره نگهدارنده آن با زمین تماس نداشته باشد، زیرا در صورت تماس مداوم تیغه و مهره ساییده شده و ممکن است در اثر گیر کردن، چرخش تیغه متوقف شود.



- مهره نگهدارنده تیغه قبل از شروع به کار و در حین کار بازدید شود. این مهره باید با آچار مخصوص محکم بسته شده باشد.
- همه کارهای رسیدگی به ماشین را زمانی انجام دهید که موتور خاموش است.



کار با اره زنجیری

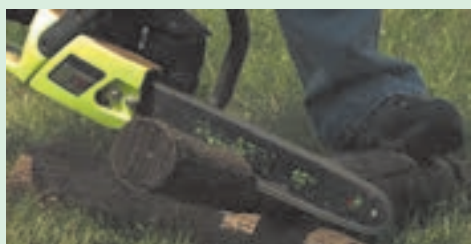
ابزار و وسایل و امکانات مورد نیاز: اره زنجیری، بنزین و روغن موتور
مراحل انجام فعالیت:



شکل ۴-۶۲



شکل ۴-۶۳



شکل ۴-۶۴

۱. آماده به کار شوید (لباس کار مناسب بپوشید).
۲. بازدید های موتور را انجام دهید.
۳. ابتدا منافذ گریسکاری چرخ زنجیر نوک تیغه راهنما را تمیز کنید، سپس چرخ زنجیر را گریسکاری کنید.
۴. کشیدگی زنجیر را بررسی کنید (شکل ۴-۶۲).
۵. اهرم ترمز زنجیر را به سمت موتور هل دهید.
۶. موتور اره زنجیری را روشن کنید.
۷. هر دو دسته اره را محکم با دو دست بگیرید (شکل ۴-۶۳).
۸. با گاز دستی دور موتور را افزایش دهید تا زنجیر شروع به دوران کند.
۹. با قرار دادن وسط قسمت پایینی زنجیر روی چوب اقدام به برش کنید (شکل ۴-۶۴).
۱۰. پس از پایان برش ترمز تیغه را فعال کنید و موتور را خاموش کنید.
۱۱. پس از پایان کار، اطراف شبکه های خنک کننده سیلندر، ترمز ماشین و تیغه ها را با دقت و با فرچه مویی تمیز کنید.



- قبل از انجام هرگونه سرویس، بررسی یا رفع اشکالی، اره را خاموش کرده و از متوقف بودن زنجیر اطمینان حاصل کنید.
- اره زنجیری را دور از انسان و حیوانات به کار ببرید.

آزمون ارزیابی عملکرد:

ردیف	مراحل کار	شرایط عملکرد (ابزار، مواد، تجهیزات، زمان، مکان و ...)	نتایج ممکن	استاندارد (شاخص ها/داوری /نمره دهی)	نمره
۱	کار با ماشین نگهداری فضای سبز	ابزار، مواد، تجهیزات: چمن زن موتوری، اره زنجیری، هرس کن موتوری و علف زن موتوری زمان: ۲۰ دقیقه مکان: فضای سبز	بالاتر از حد انتظار	با لباس کار مناسب و رعایت تنظیم مناسب ماشین ها کار می کند.	۳
			قابل قبول	ماشین را روشن نموده و با آن کار می کند.	۲
			غیر قابل قبول	عدم توانایی در کار با ماشین	۱

رفع عيوب جزئی

در این قسمت روش تیز کردن و تنظیم کشیدگی زنجیر در اړه زنجیری و تعویض نخ برش در علف‌زن موتوری آموزش داده می‌شود.

- **تیز کردن زنجیر:** زنجیر زمانی باید تیز شود که:

- اړه به نیرویی بیش از اندازه برای برش نیاز داشته باشد.
- خاک اړه از ذرات ریز تشکیل شده باشد.

• روی سطح صفحه بالایی یا صفحه کناری صدمه دیدگی مشاهده شود.

مراکز ارائه دهنده خدمات دارای ابزار ویژه و مخصوصی برای تیز کردن زنجیر می‌باشند که این کار را با حفظ زوایای استاندارد برای قطعات مختلف زنجیر انجام می‌دهند، از این رو پیشنهاد می‌شود که برای تیز کردن زنجیر به این مراکز مراجعه کنید. ولی در صورت در دسترس نبودن این مراکز می‌توان با سوهان کاری زنجیر را تیز کرد. همیشه از سوهان با قطر صحیح برای تیز کردن زنجیر استفاده کنید. قطر سوهان تابع گام زنجیر می‌باشد.



شکل ۴-۶۵.

جدول تعیین قطر سوهان	
گام زنجیر	قطر سوهان (سوهان گرد)
۰/۲۵	۴ میلی‌متر
۰/۳۲۵	۴/۵ میلی‌متر
۰/۳۷۵	۵/۵ میلی‌متر
۰/۴۰۴	۵/۵ تا ۶ میلی‌متر

برای سوهان کاری بهتر است از راهنمای سوهان استفاده کنید. راهنمای سوهان ابزاری می‌باشد که ضمن هدایت سوهان در مسیر سوهان کاری از براده برداری بیش از حد جلوگیری می‌کند. راهنمای سوهان دارای انواع مختلفی می‌باشد، دو نوع آن که برای تیز کردن زنجیر در اړه زنجیری به کار می‌رود در شکل ۴-۶۶ نشان داده شده است.



شکل ۴-۶۶. دو نمونه راهنمای سوهان



تیز کردن زنجیر در اره زنجیری

ابزار و وسایل و امکانات مورد نیاز: اره زنجیری، سوهان، راهنمای سوهان، پیچ گوشتی
مراحل انجام کار:



شکل ۶۷-۴.

۱. قبل از تیز کردن و برای پاک کردن روغن از زنجیر، با اره مقداری چوب خشک ببرید.
۲. راهنمای سوهان را روی صفحه بالایی و محدود کننده عمق مستقر کنید.
۳. رنده‌ها را از سمت داخل به خارج سوهان کاری کنید.
۴. تیز کردن تیغه را هر بار به مقدار کم انجام دهید و از سوهان کاری به مقدار زیاد پرهیز کنید.
۵. رنده‌ها را از نظر طول و زاویه مساوی هم نگه دارید. در غیر این صورت، برش غیر یکنواخت، لرزش بیش از حد ایجاد می‌شود.
۶. سوهان کاری را تا برطرف شدن تمام صدمه دیدگی‌ها از صفحه بالایی و کناری ادامه دهید.

- تنظیم کشیدگی زنجیر:

کشیدگی زنجیر باید به گونه‌ای باشد که بتوان آن را آزادانه به دور تیغه راهنما کشید و در عین حال از زیر تیغه راهنما با شیار تیغه تماس پیدا کند و در نوک تیغه سفت تر باشد. انجام این عمل در اره زنجیری‌های مختلف ممکن است متفاوت باشد، ضروری است ابتدا دفترچه راهنما مطالعه شود.



تنظیم کشیدگی زنجیر در اره زنجیری

ابزار و وسایل و امکانات مورد نیاز: اره زنجیری،
آچار تخت یا رینگ، پیچ گوشتی
مراحل انجام کار:



شکل ۶۸-۴.

۱. مهره‌های تیغه راهنما را شل کنید
۲. نوک تیغه را به سمت بالا نگه داشته و پیچ تنظیم را سفت کنید.
۳. پیچ تنظیم کشیدگی زنجیر را آن قدر بچرخانید تا کشیدگی زنجیر تنظیم شود.
۴. زنجیر را از دور تیغه بکشید تا مطمئن شوید که زنجیر از روی تیغه و چرخ زنجیر بیرون نمی‌افتد.



شکل ۶۹-۴.

• به زنجیر در حال حرکت دست نزنید.



شکل ۷۰-۴. قرقره نخ علفزن موتوری

- تعویض نخ برش در علفزن موتوری

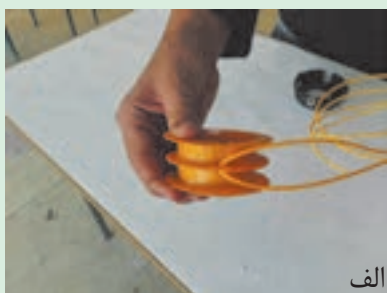
نخ علفزن‌ها به دور قرقره مخصوصی که به محور ماشین متصل است پیچیده می‌شود. در اثر کارکرد و به مرور زمان نخ کوتاه می‌شود. در صورت کوتاه شدن نخ برش، می‌توان با کشیدن آن از قرقره طول را تنظیم نمود. در صورتی که نخ در قرقره تمام شود باید قرقره را مجدداً نخ نمود.



تعویض نخ در علفزن موتوری با مکانیزم قابل تنظیم

ابزار و وسایل و امکانات مورد نیاز: علفزن موتوری نخ برش، پیچ گوشتی، آچار
مراحل انجام کار:

۱. با فشار دادن ضامن‌های طرفین، درپوش قرقره را بردارید (شکل ۷۰-۴).
۲. قرقره را خارج کنید.
۳. از نخ به طول ۳ متر ببرید.
۴. نخ را به گونه‌ای تا کنید که طول یکی از سرهای آن ۱۰ سانتیمتر بلندتر باشد.
۵. نخ را روی قلاب قرقره قرار دهید (شکل ۷۱-۴.الف).
۶. با پیچاندن قرقره، نخ را به‌طور کامل روی آن سوار کنید (شکل ۷۱-۴.ب).
۷. دو سر نخ را از محل مخصوص خارج کنید (شکل ۷۱-۴.ج).



الف



ب



ج

شکل ۷۱-۴.



شکل ۷۲-۴.

۸. درپوش را در جای خود سوار کنید.
۹. طول نخ را تنظیم کنید.

آزمون ارزیابی عملکرد:

ردیف	مراحل کار	شرایط عملکرد (ابزار، مواد، تجهیزات، زمان، مکان و ...)	نتایج ممکن	استاندارد (شاخص‌ها/داوری / نمره دهی)	نمره
۱	رفع عیوب جزئی ماشین‌های کشت و کار	ابزار، مواد، تجهیزات: چمن‌زن موتوری، اره زنجیری، هرس‌کن موتوری و علف‌زن موتوری زمان: ۲۰ دقیقه مکان: هانگار	بالاتر از حد انتظار	تیز کردن زنجیر، تنظیم کشیدگی زنجیر اره زنجیری و نخ کردن علف‌زن را با در نظر گرفتن کمترین میزان تلفات در نخ یا رنده انجام می‌دهد.	۳
			قابل قبول	تیز کردن زنجیر، تنظیم کشیدگی زنجیر اره زنجیری و نخ کردن علف‌زن را انجام می‌دهد.	۲
			غیر قابل قبول	عدم توانایی در رفع عیب‌های ماشین	۱

ارزشیابی شایستگی نگهداری مکانیزه فضای سبز

شرح کار:

- ۱) شناسایی ماشین‌های نگهداری فضای سبز، انتخاب ماشین مناسب
- ۲) بازدید های قبل از روشن کردن موتور، تنظیم سوخت ، روشن کردن موتور
- ۳) کار با ماشین و انجام عملیات
- ۴) سرویس و رفع عیب ماشین

استاندارد عملکرد:

نگهداری فضای سبز با استفاده از علف‌زن موتوری، چمن زن موتوری، اره زنجیری و هرس کن موتوری

شاخص‌ها:

۱. شناسایی اجزاء و کاربرد ماشین، انتخاب ماشین مناسب با توجه به شرایط و امکانات
۲. بازدید روغن موتور، بازدید شمع، تنظیم مقدار سوخت با نسبت مشخص، قرار دادن درست ماشین روی زمین، تنظیم موتور برای روشن شدن، کشیدن هندل و روشن کردن موتور
۳. لباس کار مناسب، رعایت نکات ایمنی، تنظیم ماشین و انجام عملیات
۴. آسیب نرسیدن به قطعات ماشین، دقت در تنظیم اجزای ماشین، استفاده از ابزار مناسب، آماده به کار نمودن ماشین مطابق دستورالعمل

شرایط انجام کار و ابزار و تجهیزات:

شرایط: تعمیرگاه ماشین‌های کشاورزی مطابق استاندارد ملی ایران، فضای سبز شامل چمن، شمشاد و درختان زینتی
ابزار و تجهیزات: جعبه ابزار کارگاهی، برس سیمی، گریس پمپ، روغن موتور و بنزین

معیار شایستگی:

ردیف	مرحله کار	حداقل نمره قبولی از ۳	نمره هنرجو
۱	انتخاب ماشین	۱	
۲	روشن کردن موتور	۱	
۳	کار با ماشین	۲	
۴	رفع عیوب جزئی ماشین	۱	
	شایستگی‌های غیرفنی، ایمنی، بهداشت، توجهات زیست محیطی و نگرش	۲	
	میانگین نمرات		*

* حداقل میانگین نمرات هنرجو برای قبولی و کسب شایستگی، ۲ می‌باشد.