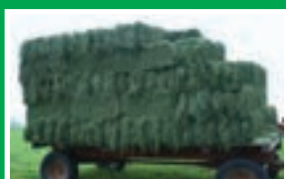


پودمان ۲

برداشت علوفه خشک کردنی



در تغذیه دامها، علوفه خشک نقش عمده‌ای دارند و درصد قابل توجهی از جیره غذایی دامها را تشکیل می‌دهند. برداشت یونجه و سایر علوفه خشک کردنی دارای مراحل مختلفی است که هر مرحله احتیاج به ماشین مخصوص به خود دارد. به‌طور خلاصه مراحل برداشت علوفه خشک کردنی به شرح زیر است:

- **درو کردن؛** یعنی بریدن ساقه علوفه که توسط دروگر انجام می‌گیرد.
- **ریک کردن؛** یعنی به هم زدن، زیر و رو کردن و ردیف کردن علوفه درو شده که توسط ردیف‌کن انجام می‌گیرد. در بعضی موارد قبل از کاربرد ردیف‌کن، توسط ماشین مخصوصی به نام ساقه‌کوب، ساقه‌های علوفه را له می‌کنند تا برگ و ساقه هم‌زمان رطوبت خود را از دست بدهند.
- **بسته‌بندی؛** در این مرحله توسط ماشین‌های مخصوص، علوفه ردیف شده را به بسته‌های آماده انتقال به انبار تبدیل می‌کنند.

واحد یادگیری ۲

کاربرد و سرویس دروگرهای علوفه

آیا تا به حال به این فکر کرده‌اید که:

- چرا برخی علوفه را به صورت خشک برداشت می‌کنند؟
- درو مکانیزه علوفه چقدر راندمان کار را افزایش می‌دهد؟
- برای درو کردن علوفه از چه ماشین‌هایی استفاده می‌شود؟
- روش کار با دروگرهای علوفه چگونه است؟

درو علوفه به دو صورت دستی و ماشینی امکان پذیر است. در روش دستی از داس برای برداشت استفاده می‌شود. این وسیله فقط برای مزارع کوچک مناسب است. در مزارع بزرگ استفاده از داس برای برداشت باعث می‌شود هزینه و طول مدت برداشت افزایش یابد. بنابراین در چنین مزارعی برای برداشت علوفه باید از ماشین‌هایی که دروگر نامیده می‌شوند استفاده شود.

راندمان درو علوفه یک کارگر با یک داس معمولی حدود ۲۵۰ مترمربع در یک روز، با داس دسته بلند در حدود ۱۰۰۰ مترمربع در روز و با یک دستگاه دروگر شانه‌ای تراکتوری در حدود ۸۰۰۰ مترمربع در روز است. برای کاربرد دروگرها در مزرعه، شما باید علاوه بر داشتن توانایی هدایت تراکتور، اطلاعات کافی از ساختمان و کاربرد دروگر داشته باشید. همچنین باید بتوانید دروگر را به تراکتور متصل کرده به مزرعه منتقل کنید و سپس آن را برای شرایط مورد نظر تنظیم کنید و مورد استفاده قرار دهید. بالاخره با انجام سرویس‌ها و عملیات لازم دروگر را در شرایط خوب نگهداری کنید.

استاندارد عملکرد کار

در پایان این واحد یادگیری هنرجویان قادر خواهند بود با تراکتور و انواع دروگرهای استوانه‌ای، بشقابی و شانه‌ای عملیات برداشت علوفه خشک کردنی را انجام دهند.

ساختمان و طرز کار دروگرهای علوفه

برای برش و قطع کردن ساقه محصولات علوفه‌ای با ارتفاع کم و حتی علف‌های هرز از نزدیکی سطح زمین (درو)، از دروگرها استفاده می‌شود. انجام عملیات درو با دو روش ضربه و قیچی امکان‌پذیر است (شکل‌های ۱ و ۲).



شکل ۲- درو به روش قیچی



شکل ۱- درو به روش ضربه

درباره تفاوت برش با استفاده از ضربه و برش به صورت قیچی در کلاس گفت‌وگو نمایید.

گفت‌وگو کنید



دروگرها بر اساس روشی که برای برش علوفه استفاده می‌کنند به دو گروه تقسیم می‌شوند:
۱- دروگرهای رفت و برگشتی یا شانهای (Knife Cutter mower) که در آنها از روش قیچی برای درو علوفه استفاده می‌شود.

۲- دروگرهای دوار (Rotary mower) که در آنها از روش ضربه برای برش استفاده می‌شود. دروگر استوانه‌ای (Drum mower)، دروگر بشقابی (Disk mower) و دروگرهای چکشی (Flail mower) از جمله دروگرهای دوار هستند.



شکل ۳- دروگر استوانه‌ای

دروگر استوانه‌ای

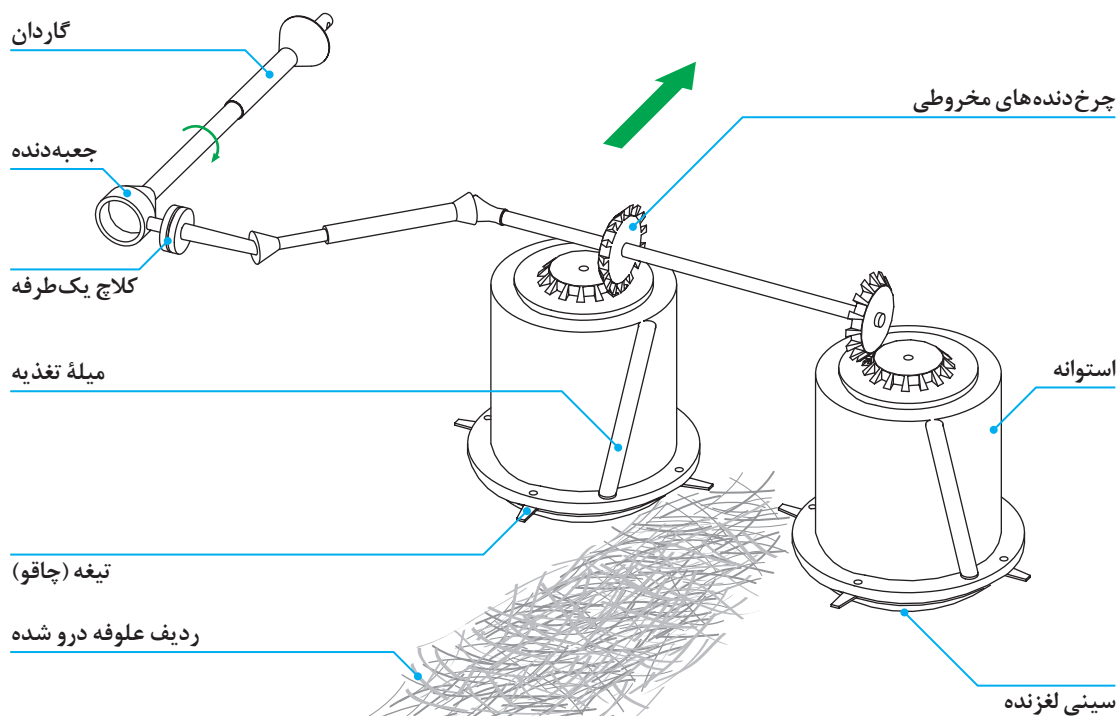
دروگر استوانه‌ای که به آن دروگر دوار با محور عمودی و یا علف‌چین نیز می‌گویند، متداول‌ترین دروگر در ایران است. دروگرهای استوانه‌ای معمولاً با ۲، ۳ و ۴ استوانه ساخته می‌شوند که انواع دو استوانه‌ای آن مخصوصاً در ایران متداول‌تر است (شکل ۳).

بر روی این استوانه‌ها تیغه‌های کوچکی به تعداد ۲ تا ۳ عدد به صورت لولایی نصب شده است. تیغه‌ها به صورت مفصلی (لولایی) روی استوانه نصب می‌شوند تا در صورت برخورد با موانع دچار آسیب‌دیدگی نشوند. در زیر هر یک از استوانه‌ها یک عدد سینی یا سپر محافظ مانند کفشک قرار دارد، که مماس با زمین حرکت می‌کند (شکل ۴). از این سینی برای تنظیم ارتفاع برش استفاده می‌شود.



شکل ۴- تیغه و محل قرارگیری آن روی استوانه

در این دروگرها، حرکت دورانی محور انتقال نیروی تراکتور توسط گاردان به اجزای انتقال نیروی دروگر منتقل می‌شود و پس از تغییر جهت و افزایش دوران تا حدود ۲۰۰۰ دور در دقیقه به استوانه‌های دوار می‌رسد. با چرخش استوانه‌ها، تیغه‌هایی که روی سینی استوانه متصل‌اند می‌چرخند و در اثر ضربه محصول را درو می‌کنند. در نوع دو استوانه‌ای سیستم انتقال حرکت به ترتیبی است که دو استوانه مخالف هم می‌چرخند، در نتیجه علوفه درو شده، روی زمین ردیف می‌شوند (شکل ۵).



شکل ۵- سیستم انتقال توان در نوعی دروگر استوانه‌ای



شکل ۶- حفاظایمینی دروگر استوانه‌ای

سرعت دورانی زیاد استوانه‌های دوار موجب پرتاب مواد به اطراف می‌شود که بسیار خطرناک است. از این رو، به منظور جلوگیری از صدمه دیدن کاربر یا افرادی که در کنار دروگر در حال کار هستند حفاظی بر روی آنها نصب می‌شود که معمولاً رویه آن از جنس فلزی و قسمت دیواره آن از جنس برزنتی و... می‌باشد (شکل ۶).

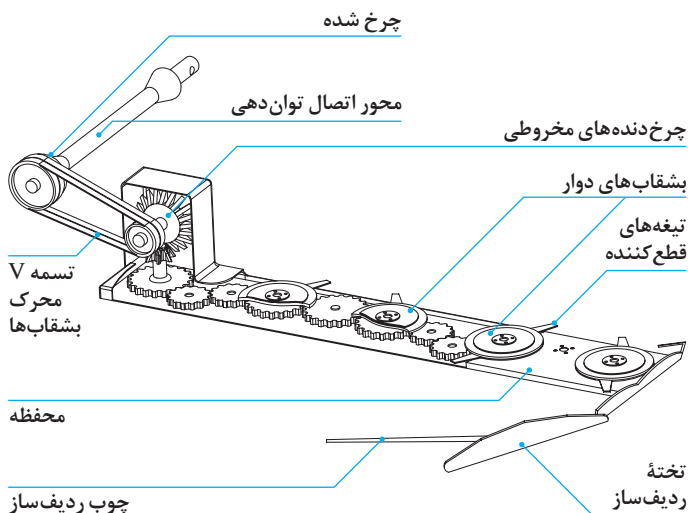
دروگر بشقابی

دروگر بشقابی دارای دو یا چند بشقاب است که در زیر هر بشقاب تیغه‌هایی با زاویه مساوی نسبت به یکدیگر قرار دارند (شکل ۷).



شکل ۷- دروگر بشقابی

منحرف‌کننده



شکل ۸- انتقال توان در دروگر بشقابی

هریک از بشقاب‌ها دارای ۲ یا ۳ و گاهی ۴ عدد تیغه قابل تعویض هستند. تیغه‌ها به صورت لولایی و آزاد در جای خود قرار می‌گیرند و به وسیله نیروی گریز از مرکز به حالت افقی و عمود بر محور بشقاب‌ها در می‌آیند. انتقال حرکت از محور انتقال نیرو تراکتور به بشقاب معمولاً به وسیله گاردان و چند تسمه و چرخ‌دنده و چرخ‌دنده‌های محرک بشقاب‌ها انجام می‌گیرد (شکل ۸). بشقاب‌ها در اثر حرکت محور انتقال نیرو شروع به دوران (حدود ۳۰۰۰ دور در دقیقه) می‌نمایند.

هر دو بشقاب مجاور در ارتباط با یکدیگر کار کرده و علوفه‌های بریده شده را به عقب دروگر پرتاب می‌کنند و در پشت آنها ردیف می‌کنند.

بشقاب‌هایی که در دو انتهای دروگر بشقابی قرار دارند دارای یک قسمت مخروطی هستند که مانند منحرف‌کننده‌ای عمل می‌کنند و به کمک تخته ردیف‌ساز و چوب ردیف‌ساز محصول درو شده را از محصول درون‌شده کاملاً جدا می‌کنند (شکل ۷).

توجه کنید



دروگرهای بشقابی برای دروکردن یونجه در سرعت پیش روی کم توصیه نمی‌شود زیرا مقداری از محصول را به دلیل برش‌های مکرر توسط تیغه‌ها به صورت پودر، درآورده و تلف می‌کنند.

دروگر شانه‌ای

دروگرهای شانه‌ای متداول ممکن است نیروی خود را از تراکتور تأمین کنند و یا خودگردان باشند. علاوه بر این انواعی از دروگرهای کوچک وجود دارند که نیروی آنها از طریق تیلر تأمین می‌شود (شکل ۹). البته در حال حاضر متداول‌ترین نوع دروگر شانه‌ای مورد استفاده نوع سوار در پشت تراکتور می‌باشد، که از این پس منظور از دروگر شانه‌ای تراکتوری در این کتاب همین نوع دروگر است.



ب) دروگر خودگردان



الف) دروگر تیلری



چوب ردیف‌ساز

تخته ردیف‌ساز

کفش خارجی

کفش داخلی

ج) دروگر پشت تراکتوری

شکل ۹- انواع دروگر شانه‌ای



شکل ۱۰- موقعیت انگشتی و تیغه در دروگر شانه‌ای

به‌طور کلی اصول درو در دروگرهای شانه‌ای مطابق با عملکرد قیچی است با این تفاوت که در این نوع دروگرها یک لبه قیچی (تیغه) متحرک و لبه دیگر قیچی (انگشتی) ثابت است (شکل ۱۰). تیغه‌های دوزنقه‌ای شکل با حرکت رفت و برگشت خود مقابل انگشتی‌ها، محصول را می‌برند. برای تنظیم فاصله عمودی تیغه و صفحه یا تیغه انگشتی، قطعات فلزی به نام گیره یا نگهدارنده تیغه در چند نقطه مختلف با فواصل مساوی، روی تنه پیچ شده‌اند و از لقی عمودی مجموعه تیغه‌ها جلوگیری می‌کنند.

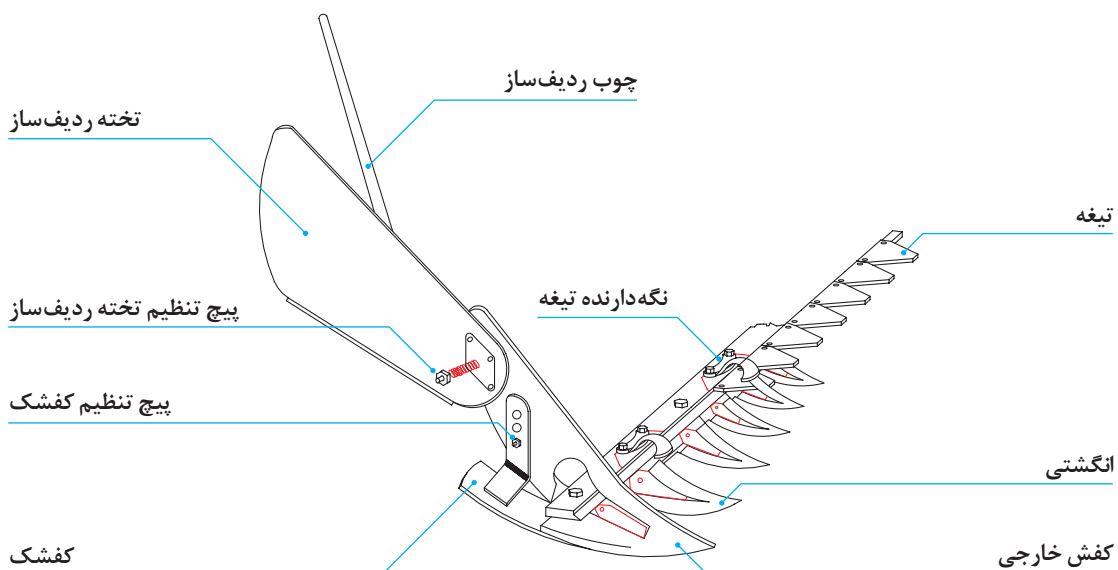


شکل ۱۱- پشت بند

تیغه‌ها روی یک نوار فلزی به نام پشت بند پرچ شده‌اند (شکل ۱۱) و همراه با انگشتی‌ها، کفش‌های داخلی و خارجی، تنه، گیره و تخته ردیف‌ساز، مجموعاً شانه برش را تشکیل می‌دهند (شکل ۹).

مجموعه شانه برش روی دو کفش داخلی و خارجی حمل می‌شوند.

کفشی که به تراکتور نزدیک است کفش داخلی و دیگری که دورتر از تراکتور است کفش خارجی نامیده می‌شود. در زیر کفش قطعه‌ای به نام پاشنه یا کفشک قرار دارد که از آن برای تنظیم ارتفاع برش استفاده می‌شود (شکل ۱۲).



شکل ۱۲- اجزای شانه برش



میله جداکننده که در جلوی کفش داخلی قرار دارد عامل هدایت علوفه به طرف دستگاه برش می‌باشد. تخته‌ای چوبی به نام تخته ردیف‌ساز به عقب کفش خارجی متصل بوده و علوفه بریده شده را به طرف تراکتور هدایت می‌کند. به انتهای تخته ردیف‌ساز میله‌ای چوبی است به نام چوب ردیف‌ساز متصل است و از بیرون افتادن ساقه‌های بلند جلوگیری می‌کند.

تیغه‌ها دارای انواع مختلفی از قبیل لبه صاف، رو آج‌دار و زیر آج‌دار می‌باشند (شکل ۱۳). از تیغه‌های لبه صاف برای درو کردن علوفه نرم مانند سویا علوفه‌ای، شبدر و اسپرس استفاده می‌شود. از تیغه‌های رو آج‌دار و زیر آج‌دار، برای درو کردن محصولات خشبی و نیمه خشبی چون غلات و یونجه استفاده می‌شود.



ج) تیغه رو آج‌دار



ب) تیغه زیر آج‌دار

شکل ۱۳- انواع تیغه دروگر شانه‌ای



الف) تیغه لبه صاف



ب) انگشتی معمولی



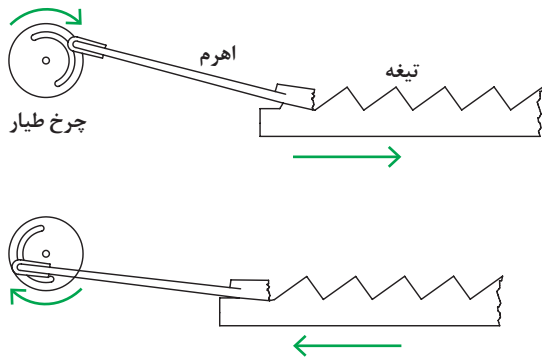
الف) انگشتی دوقلو

شکل ۱۴- انواع رایج انگشتی

تیغه‌ها فقط یک لبه برش را تشکیل می‌دهند، لبه دیگر را صفحه (تیغه) انگشتی تشکیل می‌دهد (شکل ۱۴). از وظایف دیگر انگشتی می‌توان دسته‌بندی علوفه برای برش و محافظت از تیغه را نام برد. سرپوش انگشتی‌ها مانع خوابیدن ساقه‌ها بر روی انگشتی می‌شود.

نیروی مورد نیاز شانه توسط محور انتقال نیروی تراکتور تأمین می‌گردد و توسط واحد انتقال قدرت دروگر به شانه برش می‌رسد. در واحد انتقال قدرت یک قطعه چوبی به نام چلاق دست وجود دارد که یک سر آن بر روی صفحه خارج از مرکز و سر دیگر آن بر روی واحد برش نصب شده است (شکل ۱۵). توسط این قطعه و محل خارج از مرکز آن روی صفحه دوار حرکت دورانی محور انتقال نیرو به حرکت رفت و برگشتی تیغه تبدیل می‌شود (شکل ۱۶).

حرکت رفت و برگشت تیغه‌ها باعث چیده شدن علوفه گشته، علوفه چیده شده در پشت دستگاه روی زمین رها می‌شود. علوفه چیده شده توسط تخته ردیف‌ساز به سمت پشت تراکتور هدایت می‌شود. در نتیجه محل حرکت چرخ‌های تراکتور برای حرکت در حین برداشت ردیف بعدی مشخص خواهد شد.



شکل ۱۶- تبدیل حرکت دورانی به حرکت رفت و برگشتی



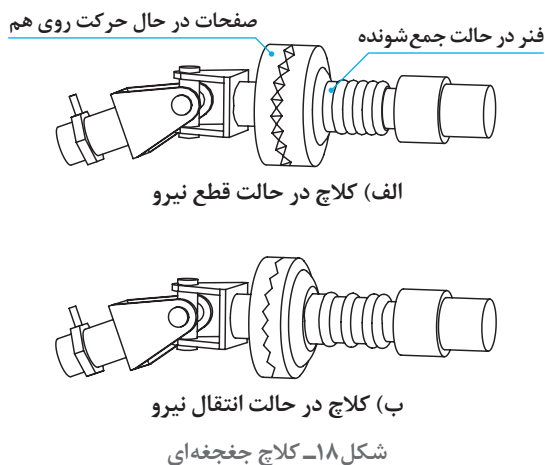
شکل ۱۵- چلاق دست



شکل ۱۷- دروگر شانه‌ای با سیستم محرک ارتعاشی

در دروگرهای مدرن از سیستم محرک ارتعاشی (مکانیکی یا هیدرولیکی) برای تبدیل حرکت دورانی به حرکت رفت و برگشتی استفاده می‌شود (شکل ۱۷).

بیشتر بدانید



شکل ۱۸- کلاچ جفجغه‌ای

در بعضی از دروگرهای شانه‌ای نوعی کلاچ ایمنی بین محور انتقال توان دروگر و تسمه و چرخ تسمه یا جعبه‌دنده محرک تیغه به کار می‌رود. کار کلاچ ایمنی این است که چنانچه در داخل شانه برش مانع سختی گیر کرد کلاچ حرکت تیغه را متوقف کند که قطعات شانه آسیب نبینند. عمل کردن کلاچ ایمنی توام با صدای تق‌تق است به همین علت به کلاچ جفجغه‌ای معروف شده است (شکل ۱۸).



در منطقه شما کدام نوع دروگر متداول تر است؟ چرا؟

بازدیدهای اولیه دروگرها قبل از راه اندازی

قبل از راه اندازی دروگرها، کلیه قسمت‌ها را باید تمیز و بازدید کرد تا عیوب و اشکالات احتمالی مشخص و رفع شوند.



بازدیدهای قبل از راه اندازی دروگر استوانه‌ای

مراحل انجام فعالیت:

- ۱- زیر نظر هنرآموز اقدام به شناسایی قطعات دروگر نمایید.
- ۲- قطعات مختلف شاسی را تمیز کرده، بازدید نموده و از سلامت آنها مطمئن شوید.
- ۳- پیچ و مهره‌های شل شده را سفت کنید. (گشتاور بستن پیچ‌ها در کتاب همراه آورده شده است).
- ۴- در صورت کج شدن هر قطعه آن را تعمیر یا تعویض کنید.
- ۵- قطعات ضامن ایمنی را به دقت بررسی کنید.



شکل ۱۹- ضامن ایمنی

در صورتی که در مزرعه مانع بزرگی وجود داشته باشد ممکن است در اثر برخورد با دروگر به آن صدمه بزند. برای جلوگیری از این آسیب، دروگرها دارای ضامن ایمنی می‌باشند که در موقع برخورد به مانع عمل کرده و دروگر را از حالت کار خارج می‌کند و اجازه می‌دهد دروگر به سمت عقب تراکتور منحرف شود (شکل‌های ۱۹ و ۲۰).



شکل ۲۰- ضامن ایمنی عمل کرده در برخورد با مانع

تنظیم ضامن با شل و سفت کردن مهره ضامن و تغییر فشار فنر مربوطه انجام می‌گیرد. کم بودن فشار فنر سبب می‌شود تا ضامن حتی در اثر برخورد با موانع کوچک آزاد شود و زیاد بودن فشار فنر سبب می‌شود که حتی با برخورد موانع سخت دروگر آزاد نشود.

توجه کنید



پس از آزاد شدن ضامن ایمنی باید تراکتور را متوقف نمود و قسمت انتهایی دروگر را به سمت جلو فشار داد تا دروگر مجدداً در وضعیت کار قرار گیرد. به همین دلیل برخی از رانندگان مهره تنظیم را کاملاً می‌بندند که موجب از کار افتادن ضامن ایمنی شده و سبب خسارت رساندن به ماشین می‌گردد.

۶- کلیه گریس‌خورها را گریس‌کاری کنید.

۷- در صورتی که در دروگر انتقال توان از محور انتقال توان تا جعبه‌دنده توسط تسمه انجام می‌شود کشیدگی تسمه‌ها را کنترل و در صورت نیاز آنها را تعویض کنید.

توجه کنید



شکل ۲۱- شاخص تنظیم کشش تسمه دروگر استوانه‌ای

در این دروگر کشش تسمه در صورتی صحیح است که فاصله شکاف (X) شاخص یک میلی‌متر باشد (شکل ۲۱).

اگر فاصله بیش از ۳ میلی‌متر بود مهره تثبیت را شل کرده و مهره تنظیم را ببندید تا تسمه تنظیم شود، سپس در حالی که مهره تنظیم را نگه داشته‌اید مهره تثبیت را محکم کنید.



شکل ۲۲- شکل شماتیک از تعویض تیغه دروگر استوانه‌ای

۸- تیغه‌ها را در صورت لزوم تعویض کنید. برای خارج کردن تیغه کهنه از محل خود به ترتیب زیر عمل کنید (شکل ۲۲):

۱- آچار مخصوص را بین لبه استوانه و سوراخی که نگهدارنده تیغه را به پایین فشار می‌دهد قرار داده و کمی به سمت بالا بکشید.

۲- تیغه را گرفته و انتهای آن را به سمت بالا برده و از پین نگهدارنده خارج کنید.

۳- ابزار را از لبه استوانه آزاد کنید.

۴- برای جا انداختن تیغه جدید نیز ابتدا با آچار، نگهدارنده تیغه‌ها را به سمت پایین کشیده و سپس تیغه را جا ببندازید.

توجه کنید



در صورتی که تیغه‌ها کند شدند می‌توانید تیغه‌های هر استوانه را با تیغه‌های استوانه مجاور عوض کنید. این کار باعث می‌شود لبه دیگر تیغه که هنوز کار نکرده است مورد استفاده قرار گیرد.



شکل ۲۳- تیغه سالم و تیغه ناسالم



شکل ۲۴- پین نگهدارنده تیغه

۹- پین‌های صفحه‌های نگهدارنده تیغه‌ها را از نظر ساییدگی کنترل کنید (شکل ۲۴). چنانچه میزان ساییدگی پین‌ها از نصف قطر معمول آنها بیشتر باشد باید آنها را تعویض نمود.

۱۰- بررسی کنید که حفاظ ایمنی در جای خود نصب شده باشد.

۱۱- استوانه‌ها را با دست بچرخانید و به صدای دروگر گوش کرده و از درست کار کردن آن اطمینان حاصل کنید.

ایمنی



- قبل از انجام هرگونه بازدید دقت کنید که دروگر به درستی روی پایه نگهدارنده مهار شده باشد.
- کنترل و تعویض تیغه‌ها فقط می‌بایست در هنگام ثابت بودن استوانه‌ها انجام پذیرد.
- توجه داشته باشید که تیغه‌ها به درستی در پین‌های صفحه‌های نگهدارنده قرار گرفته باشند.
- به منظور توازن (بالانس) دستگاه، تیغه‌های استوانه‌ها باید شرایط یکسانی داشته باشند. بنابراین تیغه‌های نو را به همراه تیغه‌های کهنه به کار نبرید.

فعالیت کارگاهی



شرح فعالیت

بازدیدهای دروگر بشقابی را همانند دروگر استوانه‌ای انجام دهید.

بازدیدهای قبل از

راه اندازی دروگر

بشقابی

نکته



تنظیم کشش تسمه در این دروگرها به وسیله پیچ تنظیم جابه‌جایی چرخ تسمه انجام می‌گیرد و میزان شل بودن تسمه باید به ازای هر نیم متر طول تسمه ۱۰-۱۵ میلی‌متر باشد.



بازدیدهای قبل از راه اندازی دروگر شانه‌ای

مراحل انجام فعالیت

۱- شانه برش را تمیز کنید تا عیوب آن مشخص شود. سپس تیغه‌ها و انگشتی‌ها را بررسی و در صورت لزوم تعویض کنید. با نحوه تعویض تیغه دروگر شانه‌ای در کتاب تعمیر و تنظیم ماشین‌های زراعی آشنا خواهید شد.

نکته



تیغه‌های صاف و زیر آج‌دار قابل تیز شدن هستند.

- ۲- چلاق دست را بازدید و در صورت نیاز ترمیم یا تعویض نمایید.
- ۳- سایر موارد بازدید را مانند آنچه در مورد دروگر استوانه‌ای گفته شد، انجام دهید.

اتصال دروگر به تراکتور

دروگرها از نظر اتصال به تراکتور ممکن است جلو سوار، عقب سوار و یا وسط سوار باشند (شکل ۲۵). دروگرهای رایج در ایران از نظر اتصال به تراکتور معمولاً به صورت عقب سوار می‌باشند که به اتصال سه نقطه تراکتور متصل شده و توان مورد نیاز آنها از طریق گاردان و از محور انتقال توان تراکتور تأمین می‌گردد. توان مورد نیاز دروگرها معمولاً به ازای هر متر از عرض کار در حدود ۲۵-۳۰ اسب بخار می‌باشد.



شکل ۲۵- دروگرهای عقب سوار و جلو سوار متصل به تراکتور

- برای کار با دروگر استوانه‌ای با عرض کار ۱/۶ متر، کدام گروه از تراکتورها را توصیه می‌کنید؟
- استفاده از تراکتورهای با قدرت بالاتر یا پایین تر چه معایبی دارد؟





اتصال دروگر استوانه‌ای به تراکتور و انجام تنظیم‌های اولیه

مراحل انجام فعالیت

- ۱- بازدیدهای اولیه دروگر و تراکتور را انجام دهید و از آماده به کار بودن و قابلیت راه‌اندازی دروگر با تراکتور موردنظر مطمئن شوید.
- ۲- نقاط اتصال دروگر را به تراکتور متصل کنید.
- ۳- گاردان را به دروگر و تراکتور وصل کنید و از قفل شدن آن مطمئن شوید.

توجه کنید



هنگام نصب گاردان توجه کنید که کلاچ ایمنی به سمت دروگر بسته شود.

- ۴- با استفاده از اهرم هیدرولیک تراکتور، دستگاه را به اندازه چند سانتی‌متر از سطح زمین بلند کنید.
- ۵- دستگاه را تراز کنید به نحوی که ارتفاع هر دو استوانه از سطح زمین یکسان باشد و اندکی جلوی استوانه‌ها به سمت زمین متمایل باشد.

توجه کنید



پس از تنظیم تراز طولی باید به مقدار کمی بازوی وسط را کوتاه کرد تا تیغه‌های جلو کمی متمایل به پایین قرار گیرند و بدین طریق از ریشه کن شدن علوفه جلوگیری شود.

- ۶- با استفاده از زنجیرهای مهارکننده تراکتور، نوسان دروگر را محدود کنید.
- ۷- پس از اتصال دروگر به تراکتور اگر می‌خواهید دستگاه را منتقل کنید و یا با آن کار کنید پایه ننگه‌دارنده آن را در حالت حمل و نقل قرار دهید.



شکل ۲۶- نقاط اتصال دروگر بشقابی و زنجیر تثبیت ارتفاع

مراحل انجام فعالیت

- ۱- همانند مراحل ۱ تا ۷ اتصال دروگر استوانه‌ای عمل کرده و دروگر را به تراکتور متصل کنید.

- ۲- زنجیر تثبیت ارتفاع را به نقطه اتصال سوم تراکتور وصل کنید (شکل ۲۶).

اتصال دروگر بشقابی
به تراکتور و انجام
تنظیم‌های اولیه





اتصال دروگر شانه‌ای به تراکتور و انجام تنظیم‌های اولیه

مراحل انجام فعالیت

- ۱- بازدیدهای اولیه دروگر و تراکتور را انجام دهید و از آماده به کار بودن و قابلیت راه‌اندازی دروگر با تراکتور مورد نظر مطمئن شوید.
- ۲- ضامن دروگر دارای کربی و پیچ مخصوص است. کربی را به بازوی پایینی سمت راست ببندید و پیچ‌های آن را سفت کنید. دقت کنید که پین آن به طرف داخل تراکتور باشد.
- ۳- همانند مراحل ۱ تا ۶ اتصال دروگر استوانه‌ای عمل کرده و دروگر را به تراکتور متصل کنید.
- ۴- پس از اتصال نقاط پشت تراکتور، ضامن را به پین متصل کرده و خار آن را جا بزنید.



شکل ۲۷

حمل و نقل دروگر متصل به تراکتور

دروگرها در حین کار معمولاً در سمت راست تراکتور قرار می‌گیرند (شکل ۲۸). در این حال تراکتور می‌تواند از مسیری که قبلاً علوفه آن توسط دروگر، درو شده است عبور کند. در این وضعیت حرکت در جاده به علت اینکه عرض زیادی از جاده توسط تراکتور و دروگر گرفته خواهد شد مشکل‌ساز است. برای حل این مشکل دروگرها دارای تجهیزاتی هستند که بتوان برای حرکت در جاده آنها را به پشت تراکتور منتقل نمود (شکل ۲۹). ممکن است از روش‌های مختلفی برای این کار استفاده شود. در برخی از دروگرها تغییر وضعیت به صورت هیدرولیکی و در برخی دیگر به صورت دستی انجام می‌گیرد.



شکل ۲۹- دروگر در وضعیت حمل و نقل



شکل ۲۸- دروگر در وضعیت کار



تغییر حالت دروگر استوانه‌ای از وضعیت کار به وضعیت حمل و نقل و بالعکس

مراحل انجام فعالیت

۱- پین ضامن ایمنی را از روی شاخک مربوطه خارج کرده و ضامن را از روی شاخک جدا کنید (شکل ۳۰).



شکل ۳۰

۲- مال بند اتصال سه نقطه دروگر را به سمت راست بچرخانید (شکل ۳۱).

۳- اهرم قفل کننده میله تغییر وضعیت را در جهت عقربه‌های ساعت بچرخانید.



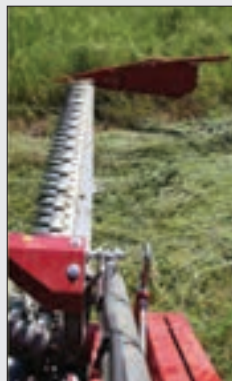
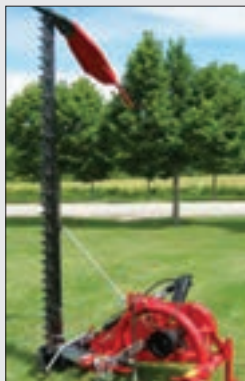
شکل ۳۱

۴- میله تغییر وضعیت را روی شاخک محل نصب ضامن ایمنی سوار کرده و پین آن را نصب کنید (شکل ۳۲).

۵- برای تغییر وضعیت به حالت کار عکس مراحل بالا را انجام دهید.



شکل ۳۲



شکل ۳۳- دروگر شانه‌ای در دو وضعیت کار و حمل و نقل

مراحل انجام فعالیت

- ۱- انتهای شانه را از زمین بلند کنید.
- ۲- میلهٔ مربوطه را به دستهٔ شانه پیچ کنید.
- ۳- از سفت شدن مهرهٔ مربوطه مطمئن شوید.

تغییر حالت دروگر
شانه‌ای از وضعیت
کار به وضعیت
حمل و نقل

تنظیمات دروگرها

الف) تعویض سینی‌های لغزنده: دروگرهایی که در آنها ارتفاع برش با تعویض سینی‌های هرزگرد تنظیم می‌شود مجهز به سینی‌های یدکی هستند که یک سری از سینی‌ها وقتی به دستگاه بسته می‌شوند ارتفاع برش کم و در سری دیگر ارتفاع برش زیاد می‌شود.

پس از اتصال دروگر به تراکتور و قبل از ورود به مزرعه بایستی آن را تنظیم نمود. تنظیم بودن دروگر در افزایش عمر مفید آن و همچنین بالا بردن کیفیت کار و یکنواختی برش محصول تأثیر بسزایی دارد. هر دروگر تنظیمات خاص خود را دارد به همین جهت تنظیمات هر کدام را به‌طور مجزا بررسی می‌کنیم.

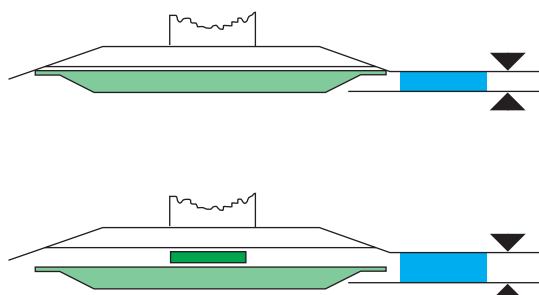
ب) استفاده از واشرهای فاصله‌انداز: ارتفاع برش را می‌توان با اضافه کردن واشر فاصله‌انداز در بین سینی و استوانه تنظیم کرد. معمولاً در دروگرهای مختلف سه یا چهار عدد واشر به ضخامت ۳ میلی‌متر برای افزایش ارتفاع برش در دسترس است (شکل ۳۴).

تنظیم دروگرهای استوانه‌ای

دروگرهای استوانه‌ای از جمله ماشین‌هایی هستند که نیاز به تنظیم‌های کمی دارند. این تنظیم‌ها نیز به راحتی توسط کاربر دستگاه قابل اجرا می‌باشد. به همین دلیل است که این دروگرها در کشور رواج یافته‌اند.

تنظیم ارتفاع برش: ارتفاع برش علوفه نسبت به شرایط مزرعه و نوع گیاه ممکن است متفاوت باشد. در درو نمودن یونجه باید سعی شود که جوانه‌های نزدیک به زمین باقی بمانند تا رشد محصول برای چین بعدی سریع‌تر باشد. اما در مزارع سنگلاخی باید محصول را از ارتفاع بالاتری درو کنید تا صدمات کمتری به دروگر وارد شود.

ارتفاع برش در این دروگرها به دو روش قابل تنظیم است:



شکل ۳۴- تغییر ارتفاع برش با واشر فاصله‌انداز

تنظیم فنر شناور (تنظیم وزن): دروگر در حال کار باید قادر به تبعیت از پستی و بلندی زمین باشد. به این دلیل یک فنر تنظیم روی دروگر نصب شده است که به وسیله آن می توان شناوری دروگر را تغییر داد (شکل ۳۵).

در صورتی که وزن دروگر روی زمین کم باشد، دروگر مرتباً بالا و پایین می پرد و ارتفاع برش یکنواخت نخواهد بود. زیاد بودن وزن دروگر باعث می شود دروگر نتواند مانع کوچک را رد کند و به قطعات آن آسیب وارد می شود.



شکل ۳۵- تأثیر فنر شناوری

تنظیم دروگر استوانه ای برای کار

فعالیت کارگاهی



مراحل انجام فعالیت



شکل ۳۶- پیچ های زیر سینی

- ۱- دروگر را به تراکتور متصل کنید.
- ۲- ارتفاع برش را تنظیم کنید.
- ۱- ۲- به کمک هیدرولیک تراکتور، دروگر را در ارتفاع ۵/۵ متری بالاتر از سطح زمین نگه دارید.
- ۲- ۲- زیر دروگر سه پایه هایی جهت مهار کردن قرار دهید.
- ۲- ۳- پیچ های اتصال سینی به استوانه (پیچ های آلنی) را باز کرده و سینی را خارج کنید (شکل ۳۶).
- ۲- ۴- واشرهای تنظیم ارتفاع را در محل خود نصب و سینی را به وسیله پیچ های مربوطه به دروگر ببندید.
- ۲- ۵- پس از چند ساعت کار باید پیچ ها را مجدداً محکم کنید.

توجه کنید



پس از نصب واشرهای فاصله انداز باید از پیچ‌های بلندتر (با طول ۴۰ میلی‌متر) به جای پیچ‌های قبلی استفاده کنید.



شکل ۳۷- تنظیم فنر شناور

۳- در صورتی که زمین دارای ناهمواری‌های زیاد یا سنگلاخی باشد فنر شناوری را در حالت کشش زیاد و اگر زمین صاف است فنر را در حالت کشش کم تنظیم کنید.

۳-۱- برای قرار دادن فنر شناور در حالت کشش زیاد دروگر را در سطح شیب‌دار قرار دهید به نحوی که استوانه‌ها در سطح بالاتری قرار گیرند.

۳-۲- فنر را در نقطه A باز کرده و در سوراخ پایین‌تر (نقطه B) ببندید.

توجه کنید



شکل ۳۸

در حین حمل‌ونقل، برای جلوگیری از نوسان عمودی، باید اهرم قفل کنی را در حالت قفل قرار داد (شکل ۳۸).

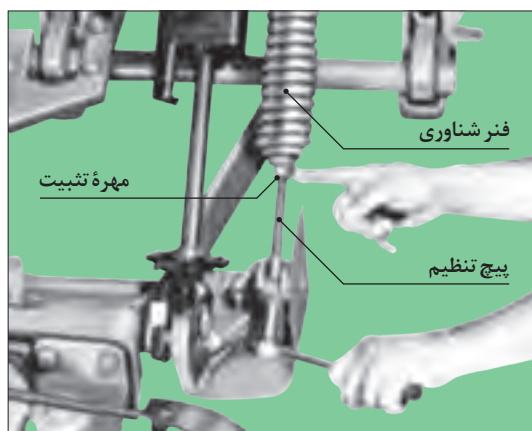


شکل ۳۹

۴- کشش تسمه را بررسی و تنظیم کنید.

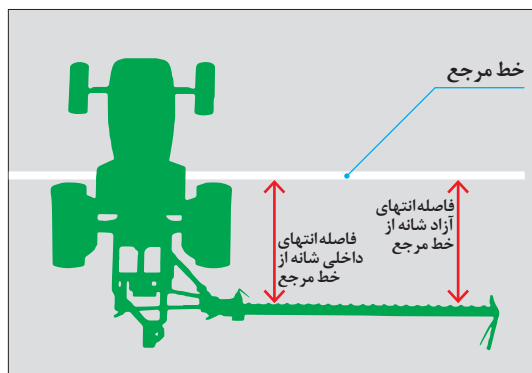
تنظیمات دروگر شانه‌ای: تنظیمات دروگرهای شانه‌ای که کاربر ماشین باید آنها را انجام دهد عبارت‌اند از:
تنظیم ارتفاع برش: تنظیم ارتفاع برش به وسیله تغییر موقعیت کفش و کفشک انجام می‌گیرد (شکل ۳۹).

تنظیم شناوری شانه برش: تنظیم شناوری شانه توسط کشش یک فنر شناوری (شکل ۴۰).



شکل ۴۰- تنظیم فنر شناوری دروگر شانه‌ای

تنظیم تقدم شانه: از آنجا که انتهای شانه برش آزاد است، در موقع درو، به علت مقاومت محصول، شانه به طرف عقب رانده می‌شود، برای جبران این جابه‌جایی، لازم است قبل از شروع درو زمانی که دروگر کار نمی‌کند، انتهای خارجی شانه برش کمی به طرف جلو برده شود. میزان تقدم شانه برش معمولاً ۲۰ میلی‌متر برای هر متر طول شانه برش است (شکل ۴۱).



شکل ۴۱- اندازه‌گیری تقدم شانه برش

اگر طول شانه برش دروگر یک و نیم متر باشد، انتهای خارجی شانه برش باید چقدر جلوتر از انتهای داخلی آن قرار گیرد؟

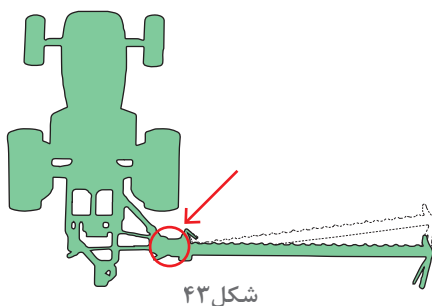


بستگی به نوع دروگر باید از یکی از روش‌های زیر جهت به جلو راندن انتهای خارجی شانه استفاده کرد.

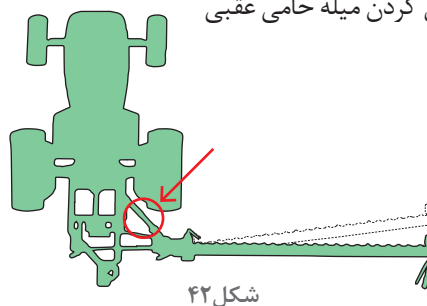
- کوتاه کردن میله حامی جلویی (شکل ۴۲)

- کم کردن فاصله بین گیرهای اتصال ضامن ایمنی (شکل ۴۳)

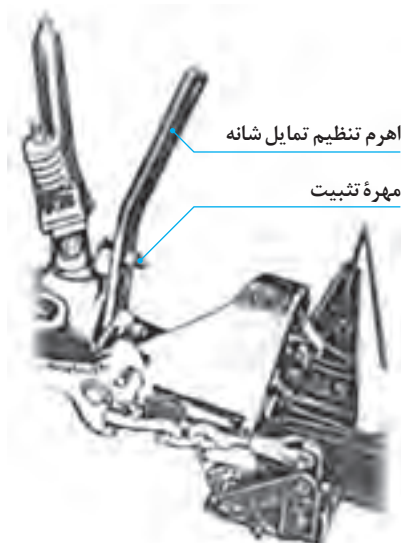
- طولیل کردن میله حامی عقبی



شکل ۴۳

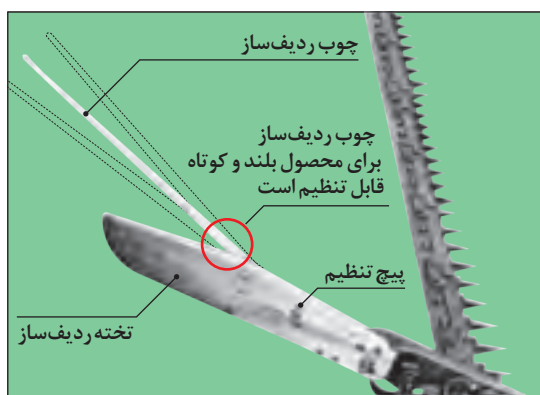


شکل ۴۲



شکل ۴۴- اهرم تنظیم تمایل شانه برش

تنظیم تمایل شانه برش: شانه برش معمولاً در حین کار بایستی موازی با سطح زمین حرکت کند ولی هنگامی که محصول در هم پیچیده یا خوابیده باشد بهتر است نوک انگشتی‌ها تا حدودی به طرف پایین متمایل گردد تا قبل از چیدن، نوک انگشتی‌ها بتوانند در میان آنها نفوذ کرده و آن را از سطح زمین بلند کنند. در مناطق سنگلاخی باید نوک انگشتی‌ها به طرف بالا متمایل باشند تا احتمال وارد آمدن خسارت به تیغه و انگشتی‌ها کاهش یابد. تمایل نوک انگشتی نسبت به زمین معمولاً توسط اتصالات مخصوص (شکل ۴۴) و یا تغییر طول بازو وسط تراکتور صورت می‌گیرد.



شکل ۴۵- تنظیم صفحه و میله ردیف‌ساز

تنظیم صفحه و میله ردیف‌ساز: صفحه و میله را نسبت به ارتفاع محصول می‌توان تنظیم نمود. **نکته:** دیگر تنظیم‌های ماشین شامل تنظیم تطابق تیغه، تنظیم زیربند تیغه، تنظیم گیره نگهدارنده تیغه، تنظیم سرشانه، تنظیم ضامن ایمنی و تنظیم انگشتی‌ها می‌باشند. از آنجا که تمام این تعمیرات (به جز تنظیم ضامن ایمنی) معمولاً بعد از انجام تعمیرات ماشین باید انجام شوند در کتاب تعمیر و تنظیم ماشین‌های زراعی با نحوه انجام آنها، آشنا خواهید شد.

تنظیم دروگر شانه‌ای

فعالیت عملی



مراحل انجام کار

- ۱- تقدم شانه برش را اندازه بگیرید.
- ۲- تقدم شانه برش را تنظیم کنید.
- ۳- ارتفاع برش را تغییر دهید.
- ۴- تمایل شانه برش را تغییر دهید.

تیغه‌های دروگرها بسیار تیز و برنده هستند، مراقب باشید انگشتان تان در مسیر حرکت تیغه‌ها قرار نگیرد.

ایمنی





تنظیمات دروگر بشقابی

دروگرهای بشقابی مانند سایر دروگرهای علوفه نیاز به تنظیم دارند تا بهترین راندمان کاری را داشته باشند. تنظیمات دروگرهای بشقابی عبارت‌اند از: تنظیم ارتفاع برش، تنظیم تخته ردیف‌ساز و تنظیم شناوری دروگر.

تنظیم دروگر بشقابی برای کار

مراحل انجام فعالیت

۱- ارتفاع برش دروگر بشقابی را به وسیله تغییر موقعیت پاشنه کفش‌ها تنظیم کنید (شکل ۴۶).



شکل ۴۶

در موقع تنظیم ارتفاع برش به این نکته توجه کنید که ارتفاع برش در هر دو طرف ماشین به یک اندازه تنظیم شود.

توجه کنید



۲- تخته ردیف‌ساز را با تغییر سوراخ‌های آن تنظیم کنید.

۳- شناوری دروگر را تنظیم کنید.

شرایط و روش انجام عملیات درو

محصول، به علت افزایش بافت چربی، پایین می‌آید. گیاهان علوفه‌ای با مصرف بافت‌های سبزینه‌ای (یونجه، شبدر و...) را از اوایل تا اواخر دوره گل دادن برداشت می‌کنند.

چنانچه بخواهیم علوفه‌ای با کیفیت عالی داشته باشیم باید محصول را قبل از گل دادن برداشت کنیم ولی معمول این است که برداشت محصولاتی چون یونجه زمانی انجام شود که ۲۰٪ بوته‌ها به گل رفته باشند.

برای انجام عملیات درو به‌طور صحیح، علاوه بر آماده بودن دروگر، باید علوفه و مزرعه نیز شرایط مناسبی داشته باشند.

این شرایط عبارت‌اند از:

زمان برداشت علوفه

رعایت زمان برداشت علوفه اثر مستقیمی بر کیفیت علوفه درو شده دارد. مثلاً عملکرد محصول در برداشت زود هنگام پایین است و در برداشت دیررس نیز کیفیت

شرایط زمین

چنانچه زمین در زمان برداشت مرطوب باشد خاک در اثر تردد تراکتور متراکم می‌شود و علوفه نیز دیرتر خشک می‌شود.

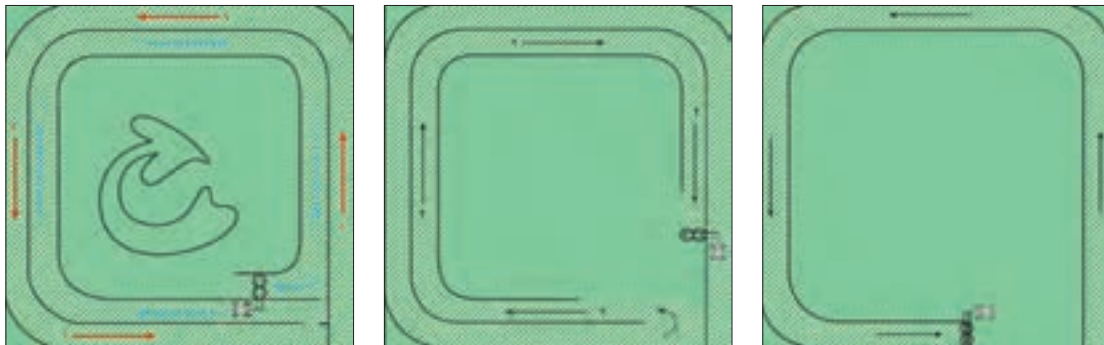
بنابراین معمولاً حدود یک هفته قبل از برداشت آبیاری را قطع می‌کنند ولی بلافاصله پس از برداشت محصول نسبت به آبیاری اقدام می‌شود تا رشد مجدد علوفه با کم آبی برخورد نکند. چنانچه محصول خشک باشد بهتر است عملیات برداشت در شب‌نیم صبحگاهی انجام شود و در غیر این صورت درو محصول باید پس از برچیده شدن شب‌نیم انجام گیرد.

جهت حرکت دروگر هنگام برداشت

قبل از شروع عملیات درو لازم است روشی انتخاب شود

که کیفیت محصول برداشت شده و عملکرد دستگاه حداکثر و استهلاک دستگاه و تراکتور حداقل مقدار ممکن باشد. در دروگرهای عقب‌سوار جهت حرکت متناسب با شکل قطعه زمین، به دو صورت متداول است. **الف) روش پیرامونی:** این روش مناسب قطعاتی است که اولاً زمین دارای پستی بلندی - مانند جوی و پشته در آبیاری نشتی - نباشد و ثانیاً شکل زمین به مربع و یا دایره نزدیک باشد. در این روش ردیف اول خلاف عقربه ساعت و ردیف‌های بعدی در جهت عقربه‌های ساعت درو می‌شود.

ب) روش رفت و برگشتی: این روش مناسب قطعاتی است که طول زمین به مراتب بیش از عرض آن است یا به علت داشتن جوی و پشته و... تراکتور به راحتی نمی‌توان در جهت طول و عرض زمین حرکت کرد.



شکل ۴۷- درو به روش پیرامونی

در ایران روش رفت و برگشتی متداول تر است، زیرا معمولاً به علت روش آبیاری نشتی زمین‌ها دارای جوی و پشته بوده و امکان درو به روش دیگری در آنها وجود ندارد.

توجه کنید



درو با دروگر به روش رفت و برگشتی (شکل ۴۸)

فعالیت عملی



مراحل انجام کار

- ۲- دروگر را تحت نظر هنرآموز به مزرعه منتقل کرده و در ابتدای قطعه زمین مورد نظر قرار دهید.
- ۳- دروگر را به حالت کار درآورید.

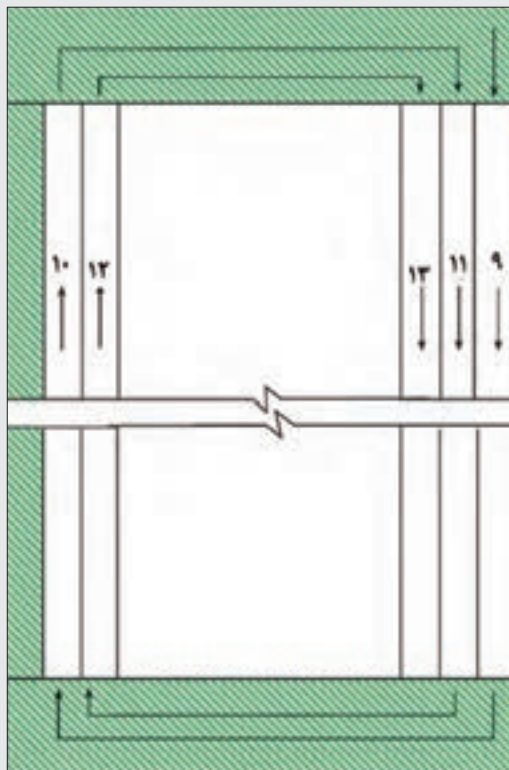
- ۱- دروگر را به تراکتور متصل کنید و در حالت حمل و نقل قرار دهید.

۱۰- علوفه‌های درو شده را از مسیر حرکت تراکتور جمع‌آوری کنید.

۱۱- دو طول زمین را در خلاف جهت عقربه‌های ساعت یک مسیر درو کنید.

۱۲- مسیرهای بعدی را در جهت عقربه‌های ساعت درو کنید. در این وضعیت باید محصول درو شده ردیف اول بین چرخ‌های تراکتور قرار گیرد.

۱۳- پس از رسیدن به انتهای زمین دروگر را با سیستم هیدرولیک تراکتور از سطح زمین بلند کرده و در مسیر برگشت مجدداً روی زمین قرار دهید.



۴- دروگر را برای کار تنظیم کنید (تنظیم تراز و ارتفاع).

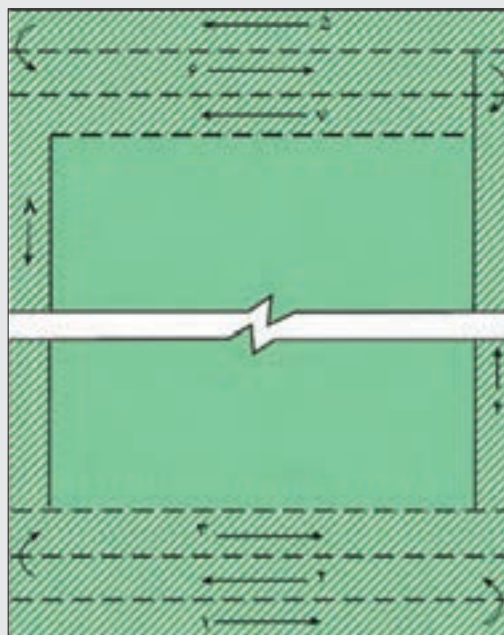
۵- پس از اقدامات لازم برای درو به روش قطعه‌بندی، دروگر را در ابتدای مسیر در نزدیکی سطح زمین مستقر کنید.

۶- محور انتقال توان را در حالت موتور گرد قرار داده و دور آن را در حالت ۵۴۰ دور در دقیقه تنظیم کنید.

۷- تراکتور را در دنده‌ای قرار دهید که سرعت پیش روی آن ۶-۸ کیلومتر در ساعت باشد. (پس از تسلط به کار با دروگر می‌توانید سرعت پیش روی را در ۸-۱۱ کیلومتر در ساعت تنظیم کنید).

۸- هم‌زمان با شروع حرکت با استفاده از اهرم هیدرولیک دروگر را بر روی زمین قرار دهید.

۹- سر و ته زمین را (۲ یا ۳ ردیف) (شکل ۴۸) درو کنید تا حرکت در سر و ته زمین به راحتی



شکل ۴۸- درو با دروگر به روش رفت و برگشتی

برای دور زدن در انتهای زمین دروگر را به اندازه کم به نحوی که در حین دور زدن به زمین برخورد نکند آن را از سطح زمین بلند کنید.

توجه کنید



۱۴- در طول مسیر ضمن کنترل نحوه انجام کار به وضعیت کار کرد دروگر توجه کنید. در صورت تغییر صدای دروگر، تراکتور را متوقف نموده و انتقال توان به دروگر را قطع کنید ولی قبل از متوقف شدن دوران استوانه‌ها به آنها نزدیک نشوید.

۱۵- در صورتی که در مسیر حرکت مانعی بزرگ وجود داشته باشد با تغییر مسیر و متوقف کردن دوران محور انتقال توان و بالا بردن دروگر با سرعت پایین از مانع رد شوید.

نکته



در صورتی که عرض زمین زیاد باشد آن را به قطعاتی با عرضی در حدود ۲۰ تا ۳۰ برابر عرض دروگر تقسیم می‌کنند و پس از تکمیل یک قطعه، قطعه بعدی درو می‌شود.

نکته



گیاهان علوفه‌ای چند ساله از طوقه رشد می‌کنند، بنابراین برداشت علوفه را بهتر است از ارتفاع حدود ۱۰ سانتی‌متری از سطح خاک انجام دهید.

ایمنی



- قبل از شروع به کار با دروگر مطمئن شوید که پوشش‌های ایمنی در جای خود قرار گرفته‌اند؛ از جمله این پوشش‌ها می‌توان حفاظ روی استوانه‌ها و پوشش روی محور گاردان را نام برد.
- از گاردان‌های مجهز به کلاچ یک طرفه برای دروگر استفاده کنید.
- در صورتی که دروگر سنگین است و یا هنگام کار در زمین‌های شیب‌دار، از وزنه‌های مخصوص برای سنگین کردن جلو تراکتور استفاده کنید.
- هدایت دروگر باید توسط راننده و در حالی که بر روی صندلی مستقر شده است انجام گیرد و هیچ فرد دیگری نباید در حین کار بر روی تراکتور سوار شده باشد.
- از لباس کار مناسب برای کار با دروگر استفاده کنید.
- در هنگام روشن بودن دستگاه به قطعات متحرک نزدیک نشوید.
- برخورد شانه برش به شخص یا حیوان، در هنگام کار خطرناک است.
- برای انجام هر کاری روی دروگر محور انتقال نیرو را متوقف و موتور را خاموش کنید.
- هرگز در حین کار دروگر سعی نکنید علوفه جمع شده در جلو شانه برش را تمیز کنید.
- حداکثر انحراف مجاز گاردان در حال دوران ۲۵ درجه نسبت به سطح افق است؛ بنابراین نباید در حالی که محور انتقال توان در وضعیت کار است دروگر را خیلی از سطح زمین بلند کنید.

سرویس و نگهداری دروگرها

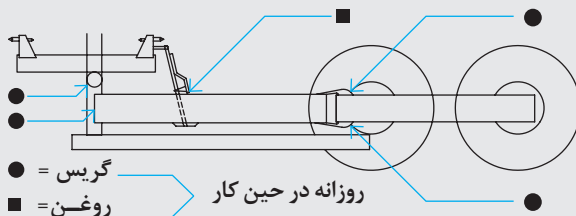
برای سرویس هر دروگر باید از کتابچه راهنمای همان دروگر استفاده کنید و دستورات ایمنی را به‌طور کامل و به‌صورت جدی رعایت نمایید. در ادامه روش سرویس دروگرها به‌طور عمومی توضیح داده می‌شود.



سرویس دروگرهای علوفه

مراحل انجام کار

- ۱- در اول فصل کار و پس از آن هر ۱۰ ساعت کار گریس خورها را گریس کاری کنید.
- ۲- روان کاری جعبه دنده را انجام دهید.



شکل ۴۹- محل های گریس کاری و روغن کاری دروگر استوانه ای

توجه کنید



در دروگر استوانه ای قسمت جعبه دنده با گریس آلومینیم (EP^o) پر شده است. در صورت تعمیر شدن دستگاه یا هر ۵۰۰ ساعت و یا هر دو سال یک بار هر کدام که زودتر اتفاق افتد محفظه را خالی کرده و کاملاً تمیز نمایید سپس تا زیر محور گاردان را با گریس پر کنید.

زیست محیطی



هنگام تخلیه روغن، ظرف مناسبی در زیر پیچ تخلیه قرار دهید.

- ۳- به صورت دوره ای پیچ و مهره ها را بررسی و در صورت نیاز، آنها را به اندازه لازم محکم کنید.
- ۴- دروگر را به صورت دوره ای تمیز کنید تا ضمن سالم ماندن قطعات، در صورت صدمه دیدگی، عیوب مربوط به راحتی مشاهده و رفع شود.

توجه کنید



شکل ۵۰- تمیز کردن شانه برش با گازوئیل

در دروگرهای شانه ای در صورتی که بقایای گیاهی به جا مانده روی شانه به موقع تمیز نشوند، سفت خواهد شد که این سفتی و سختی باعث صدمه دیدن و خرابی ماشین پس از شروع کار می شود. پس از شستن قطعات شانه برش و خشک کردن قسمت های شسته شده آنها را باید با روغن یا گازوئیل آغشته کرد.

- ۵- پس از هر بار کار با دستگاه، قطعات فرسوده را تعمیر و یا تعویض نمایید.
- ۶- در پایان فصل کار دروگر را در محل سرپوشیده انبار کنید. قبل از انبار کردن دروگر آن را سرویس نموده، قسمت های صیقلی را که ممکن است در معرض هوا زنگ بزند با مواد مناسب مانند ضد زنگ، مواد روغنی و غیره بپوشانید و عیوب احتمالی دستگاه را بررسی و نسبت به رفع عیب اقدام کنید.

ارزشیابی نهایی شایستگی کاربرد و سرویس دروگرهای علوفه

<p>شرح کار آزمایش و بررسی‌های اولیه دروگر مطابق دستورالعمل کتابچه راهنمای کاربری ماشین (آچارکشی، بررسی تیغه‌ها، بررسی و تنظیم ضامن ایمنی، بررسی حفاظ ایمنی) - روان کاری قطعات متحرک، تنظیم کشیدگی تسمه - تعویض تیغه معیوب - اتصال دروگر به تراکتور (اتصال دروگر استوانه‌ای، دروگر بشقابی یا دروگر شانه‌ای) - تغییر وضعیت حمل‌ونقل و کار دروگر - تنظیم دروگر استوانه‌ای (تنظیم ارتفاع برش، تنظیم فنر شناوری) - تنظیم دروگر شانه‌ای (تنظیم ارتفاع برش، تنظیم شناوری، تنظیم تقدم، تنظیم تمایل) - تنظیم دروگر بشقابی (تنظیم ارتفاع برش، تنظیم تخته و چوب ردیف‌ساز) - بررسی شرایط زمین و زمان برداشت - انتخاب جهت مناسب درو - قطعه‌بندی زمین - انجام عملیات درو - تعویض روغن جعبه‌دنده تعویض تسمه - گریس کاری - انبار کردن ماشین</p>			
<p>استاندارد عملکرد: با استفاده از دروگر بشقابی، استوانه‌ای یا شانه‌ای، عملیات درو علوفه خشک‌کردنی را انجام دهد.</p>			
<p>شاخص‌ها: نتیجه‌گیری صحیح از بازدیدهای اولیه ماشین - مشاهده روند رفع عیوب با انجام کنترل و تنظیمات مطابق دستورالعمل‌های موجود - مشاهده رویه انجام تنظیمات دروگر استوانه‌ای مطابق دستورالعمل (تنظیم ارتفاع برش، تنظیم فنر شناوری) - مشاهده رویه انجام تنظیمات دروگر شانه‌ای مطابق دستورالعمل (تنظیم ارتفاع برش، تنظیم شناوری، تنظیم تقدم، تنظیم تمایل) - مشاهده رویه انجام تنظیمات دروگر بشقابی مطابق دستورالعمل (تنظیم ارتفاع برش، تنظیم تخته و چوب ردیف‌ساز) - مشاهده و کنترل رویه اجرای عملیات درو - کنترل روش بررسی شرایط مورد نیاز درو - مشاهده رویه انجام سرویس‌های دوره‌ای و انبار کردن دروگر</p>			
<p>شرایط انجام کار: کارگاه - مزرعه</p>			
<p>ابزار و تجهیزات: جعبه ابزار مکانیکی - انواع دروگر رایج در منطقه - کتابچه دستورالعمل کاربری دروگر - گاردان مخصوص - روغن جعبه‌دنده - گریس - گریس پمپ - تسمه - ظروف مخصوص تخلیه روغن - تیغه - آچار مخصوص تیغه</p>			
<p>معیار شایستگی:</p>			
ردیف	مرحله کار	حداقل نمره قبولی از ۳	نمره هنرجو
۱	بازدید اولیه دروگر قبل از راه‌اندازی	۱	
۲	اتصال دروگر به تراکتور و حمل‌ونقل آن	۱	
۳	تنظیمات دروگر	۲	
۴	انجام عملیات درو	۱	
۵	سرویس دروگر و انبار کردن ماشین	۱	
شایستگی‌های غیرفنی، ایمنی، بهداشت، توجهات زیست‌محیطی و نگرش:		۲	
میانگین نمرات			*

* حداقل میانگین نمرات هنرجو برای قبولی و کسب شایستگی، ۲ می‌باشد.

واحد یادگیری ۳

کاربرد و سرویس شانه‌های خورشیدی

آیا تا به حال به این فکر کرده‌اید که:

- اگر رطوبت علوفه هنگام بسته‌بندی زیاد باشد چه اتفاقی می‌افتد؟
- برای تسریع در خشک شدن علوفه درو شده چه باید کرد؟
- چگونه می‌توان چند ردیف علوفه درو شده را با هم یکی کرد؟
- چگونه می‌توان علوفه درو شده را زیر و رو نمود؟
- ردیف کردن و زیر و رو کردن علوفه چه مزایایی دارد؟

مرحله دوم در سلسله مراتب برداشت علوفه خشک‌کردنی، خشک و ردیف کردن آن است. برای خشک شدن آن بر حسب درجه حرارت منطقه باید یک تا چند روز در زیر آفتاب بماند. پس از آن علوفه خشک شده باید به صورت نواری از باند، روی زمین جمع‌آوری گردد تا بسته‌بندی شود. اگر یونجه به همان صورت درو شده رها گردد به زمین چسبیده و جمع‌آوری بعدی آن با اشکال صورت می‌گیرد. در این واحد یادگیری ضمن آشنایی با انواع ماشین‌های خشک و ردیف‌کردن علوفه دروشده، روش کار با شانه‌های خورشیدی را فرا خواهید گرفت.

استاندارد عملکرد کار

هنرجویان در پایان این واحد یادگیری قادر خواهند بود شانه خورشیدی را جهت ردیف‌کردن، زیر و رو کردن و جابه‌جا کردن علوفه درو شده به کار گیرند.

ماشین‌های خشک و ردیف کردن علوفه درو شده

به‌منظور تسریع در خشک‌شدن و ردیف‌کردن علوفه درو شده از ماشین‌های مختلفی استفاده می‌گردد که مهم‌ترین این ماشین‌ها عبارت‌اند از:

شانه‌ها (Rake)

شانه‌ها، ماشین‌هایی هستند که از آنها برای جمع‌آوری چند ردیف درو شده و تبدیل آنها به یک ردیف، جابه‌جا کردن و پخش کردن علوفه ردیف شده استفاده می‌شود. بر این اساس انواع شانه‌ها طراحی و ساخته شده‌اند که عبارت‌اند از شانه خورشیدی، شانه دوار و شانه موازی.



شکل ۵۲- شانه موازی



شکل ۵۱- شانه دوار

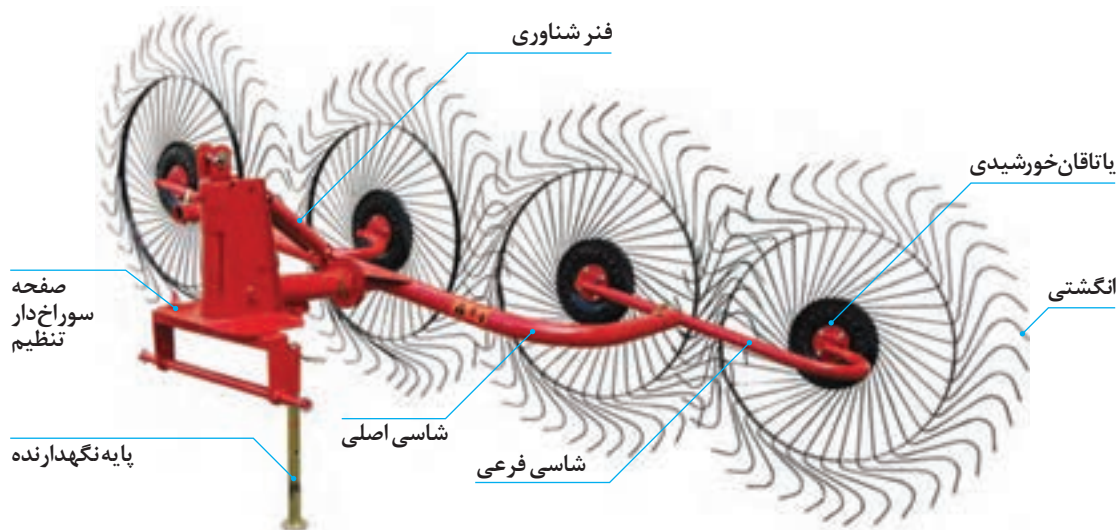
شانه‌های دوار و موازی با محور توان‌دهی تراکتور کار می‌کنند و به‌دلیل ساختمان پیچیده‌تری که دارند رواج چندانی ندارند.

در مورد ساختمان و نحوه کار شانه‌های دوار و موازی تحقیق کنید.

تحقیق کنید



در حال حاضر شانه خورشیدی (wheel rake) متداول‌ترین شانه برای ردیف‌کردن علوفه درو شده در ایران می‌باشد و در این کتاب تنها نحوه کار با این ماشین آموزش داده می‌شود (شکل ۵۳). ساختمان شانه خورشیدی بسیار ساده و معمولاً دارای چهار یا پنج خورشیدی (دایره) است که روی محیط این دایره‌ها، انگشتی‌های فلزی و فنری قرار دارد.



شکل ۵۳- شانه خورشیدی



شکل ۵۴

موقعی که شانه در وضعیت کار قرار می‌گیرد ضمن پیشروی به وسیله تراکتور حامل، نوک انگشتی‌ها که بیرون از طوقه قرار دارند با علوفه تماس پیدا کرده حول یاتاقان شروع به چرخش می‌کند. در این حالت علوفه به وسیله انگشتی‌ها جمع و به یک سمت جابه‌جا می‌شوند (شکل ۵۴).

ساختمان این ماشین به گونه‌ای است که می‌توان با تغییر موقعیت خورشیدی‌ها نسبت به جهت پیشروی، از آن برای ردیف کردن، پخش کردن و جابه‌جایی علوفه درو شده استفاده کرد.

ساقه کوب‌های علوفه (Hay Conditioners)

ساقه کوب‌ها ماشین‌هایی هستند که علوفه تازه درو شده یا در حال درو را، له می‌کنند تا سریع‌تر رطوبت آن کاهش یابد. این عمل سبب می‌شود تا ساقه علوفه که زمان بیشتری برای خشک شدن نیاز دارد هم‌زمان با برگ علوفه خشک شود، در غیر این صورت برگ علوفه که ارزش غذایی بالایی دارد زودتر از سایر اندام‌ها خشک شده و بر روی زمین می‌ریزد.

اعمالی که ساقه کوب‌ها بر روی علوفه انجام می‌دهند عبارت‌اند از: ترک دادن، نرم کردن، له کردن و پاره کردن ساقه‌های گیاه. این اعمال موجب خارج شدن سریع رطوبت از داخل ساقه‌های گیاه می‌شود، در نتیجه فرایند خشک شدن سریع‌تر انجام می‌گیرد.

ساقه کوب‌ها در انواع خودگردان و کششی وجود دارند. ساقه کوب کششی به تراکتور متصل شده و از محور انتقال نیرو حرکت می‌گیرد (شکل ۵۵). ضمن کشیدن ساقه کوب به وسیله تراکتور و حرکت پیشروی ماشین،

علوفه از زمین جمع‌آوری می‌شود و ضمن گذشتن از بین غلتک‌های ساقه کوب که به وسیله محور توان‌دهی تراکتور، عکس یکدیگر می‌چرخند، له شده به وسیله دهانه‌های نوارساز به صورت نوار روی زمین می‌ریزند.



شکل ۵۵- ساقه کوب و طرز کار غلتک‌های آن



شکل ۵۶- دروساقه کوب و طرز کار آن

درو ساقه کوب (Mower Conditioner)

این ماشین اعمال درو و ساقه‌کوبی را توأم انجام می‌دهد و علوفه له‌شده را ردیف می‌کند. از انواع درو ساقه کوب نوع کششی آن کاربرد بیشتری دارد ولی انواع خودگردان آن نیز موجود است.

بازدید اولیه و آماده‌سازی شانه خورشیدی

فعالیت عملی



شکل ۵۷- بررسی انگشتی‌ها



شکل ۵۸- گریس خور یا تاقان خورشیدی

- ۱- زیر نظر هنرآموز اجزای ساختمانی شانه خورشیدی را شناسایی کنید.
- ۲- انگشتی‌های خم شده یا شکسته را تعمیر یا تعویض کنید (شکل ۵۷).
- ۳- شاسی‌های ماشین را از نظر شکستگی بررسی و در صورت لزوم تعمیر کنید.
- ۴- یاتاقان‌های خورشیدی‌ها را گریس‌کاری کنید (شکل ۵۸).
- ۵- گریس خورهای شاسی اصلی و شاسی چرخ‌ها را گریس‌کاری کنید.
- ۶- گریس خور محور عمودی را گریس‌کاری کنید.

اتصال شانه خورشیدی به تراکتور

شانه‌های خورشیدی از نظر روش اتصال به تراکتور به انواع سوار یا کششی تقسیم‌بندی می‌شوند. نوع متداول این ماشین در ایران نوع سوار آن است که دارای چهار خورشیدی می‌باشد که توان مورد نیاز آنها ۲۵ اسب بخار است.

فعالیت عملی



اتصال شانه خورشیدی سوار به تراکتور

- ۱- تراکتور را بازدید نموده و پس از روشن کردن با دنده عقب به سمت شانه حرکت کنید.
- ۲- با کشیدن ترمز دستی از تراکتور پیاده شده و اتصال سه نقطه تراکتور را به نقاط اتصال شانه متصل کنید.
- ۳- شانه را از نظر طولی و عرضی تراز کنید.

توجه کنید



اگر مال‌بند قابل تنظیم تراکتور مانع بالا و پایین رفتن شانه می‌شود، آن را به یک سمت جابه‌جا کنید (شکل ۵۹).



شکل ۵۹- اتصال شانه خورشیدی به تراکتور

- ۴- زنجیرهای نوسان‌گیر تراکتور را سفت کنید.

تنظیم شانه خورشیدی

شانه‌های خورشیدی دارای دو تنظیم می‌باشند:

- ۱- **تنظیم شناوری:** حالت شناوری شانه خورشیدی به وسیله دو فنر تنظیم می‌شود (شکل ۶۰). سفتی بیش از حد فنرها موجب پرش خورشیدی‌ها و در نتیجه جاگذاری علوفه می‌شود و شل بودن فنرها باعث فشار آوردن انگشتی‌ها بر روی زمین و در نتیجه شکستن آنها خواهد شد.

توجه کنید



در برخی مدل‌های ساخت داخل فنرهای شناوری قابلیت تنظیم ندارند.



شکل ۶۰- فنرهای شناوری شانه خورشیدی

۲- تنظیم موقعیت خورشیدی‌ها بر روی شاسی نسبت به مسیر پیشروی: موقعیت خورشیدی‌ها بر روی شاسی مربوطه و زاویه شانه نسبت به مسیر پیشروی در این ماشین قابل تنظیم است. با این تنظیم‌ها می‌توان سه عمل مختلف در برداشت علوفه انجام داد که عبارت‌اند از:

- جمع‌آوری یا جارو کردن علوفه درو شده و ردیف کردن آنها
- جابه‌جا کردن و زیر و رو نمودن علوفه برای خشک شدن
- تقسیم کردن یک نوار پر پشت به دو نوار نازک یا پخش کردن



ج) پخش کردن



ب) جابه‌جا کردن



الف) ردیف کردن

شکل ۶۱- کارهای شانه خورشیدی

با تغییر موقعیت خورشیدی‌ها بر روی شاسی می‌توان عرض دستگاه را به‌منظور حمل و نقل آن در جاده کاهش داد.

توجه کنید



به زاویه انگشتی‌ها، شاسی اصلی و شاسی چرخ‌ها دقت کنید و به سوالات زیر پاسخ دهید:

- ۱- عامل چرخش چرخ‌های انگشتی چیست؟
- ۲- جهت چرخش چرخ‌ها به کدام سمت است؟
- ۳- برای اینکه چند ردیف علوفه را به یک ردیف تبدیل کنیم، موقعیت شاسی شانه چرخ‌ها نسبت به شاسی اصلی چگونه باید باشد؟
- ۴- برای زیر و رو کردن یا جابه‌جا کردن علوفه، موقعیت شاسی چرخ‌ها و شاسی اصلی چگونه باید باشد؟

پرسش کلاسی





تنظیم شانه خورشیدی

- ۱- تراکتور و شانه خورشیدی را پس از بازدیدهای اولیه به یکدیگر متصل کنید.
- ۲- با اهرم هیدرولیک تراکتور، شانه را از روی زمین بلند کنید.
- ۳- با تغییر موقعیت صفحات سوراخ دار روی شاسی شانه را به سمت چپ یا راست تراکتور متمایل کنید (شکل ۶۲).

توجه کنید



با توجه به اینکه رانندگی در ایران از سمت چپ می‌باشد معمولاً شانه را به سمت چپ تراکتور متمایل می‌کنند.

- ۴- با تغییر موقعیت صفحات سوراخ دار، زاویه شاسی را نسبت به جهت پیشروی کم یا زیاد کنید.

توجه کنید

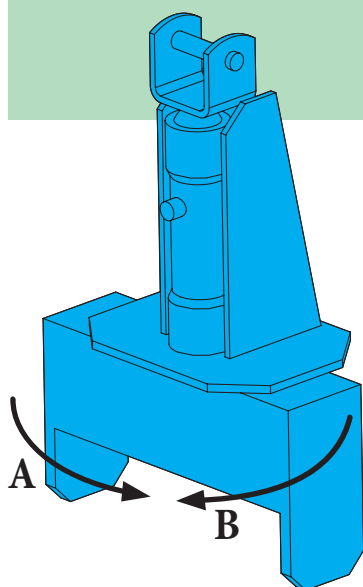


با کم کردن زاویه نسبت به جهت پیشروی، عرض کار ماشین کاهش یافته و سرعت چرخش خورشیدی‌ها افزایش می‌یابد.

پرسش کلاسی



اگر شاسی شانه، عمود بر جهت پیشروی قرار گیرد، سرعت چرخش خورشیدی‌ها چه تغییری می‌کند؟



شکل ۶۲- صفحه سوراخ‌دار روی شاسی شانه خورشیدی و قابلیت چرخش شاسی

- ۵- با تغییر موقعیت شاسی اصلی و شاسی چرخ‌ها، شانه را برای زیر و رو کردن علوفه تنظیم کنید.

توجه کنید



برای چرخش شاسی، در حالی که شانه به وسیله هیدرولیک تراکتور بالا برده شده، پین نگهدارنده را خارج کنید، تسمه مهارکننده را از بین کربی‌ها بیرون آورید. شاسی را بچرخانید و پس از قرار گرفتن شاسی در موقعیت دلخواه تسمه مهارکننده و پین نگهدارنده را جا بزنید (شکل ۶۳).



شکل ۶۳- تغییر موقعیت شاسی اصلی و شاسی چرخ‌ها

- ۶- با تغییر موقعیت شاسی اصلی و شاسی خورشیدی‌ها، شانه را برای ردیف کردن علوفه تنظیم کنید.
- ۷- با تغییر موقعیت شاسی اصلی و شاسی خورشیدی‌ها، شانه را برای تبدیل یک ردیف علوفه به چند ردیف تنظیم کنید.
- ۸- با تغییر موقعیت شاسی اصلی و شاسی خورشیدی‌ها، عرض دستگاه را کاهش داده و آن را در موقعیت حمل و نقل قرار دهید.

روش کار با شانه خورشیدی

برای گیاهان برگی همچون یونجه و شبدر، عمل شانه‌زدن باید قبل از کاهش محتوای رطوبت گیاه به زیر ۴۰٪ خاتمه یابد زیرا پس از آن برگ‌ها خشک شده و می‌ریزند. معمولاً در اکثر نقاط ایران در تابستان ۲۴ ساعت بعد از درو و در روزهایی که دمای هوا پایین است ۲۴ تا ۷۲ ساعت بعد از درو، عملیات شانه‌زنی را انجام می‌دهند.

نکته

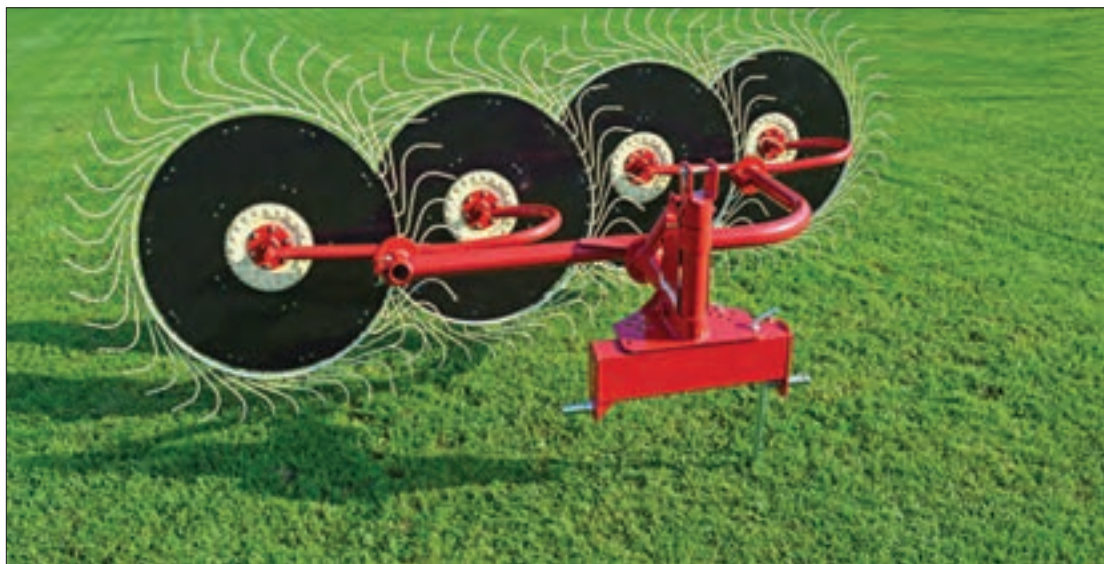


شکل ۶۴- علوفه تازه درو شده

برای تشخیص زمان اجرای عملیات ردیف کردن علوفه می‌توان به میزان خوابیدگی علوفه درو شده دقت کرد. ردیف علوفه تازه درو شده که دارای رطوبت بالایی است پف کرده است (شکل ۶۴)، اما بعد از خشک شدن پف آن می‌خوابد. علاوه بر این اگر رطوبت علوفه درو شده بالا باشد هنگام کار به انگشتی‌ها می‌چسبد و همراه با خورشیدی می‌چرخد که از این روش نیز می‌توان برای تشخیص رطوبت علوفه استفاده کرد.

به منظور حصول نتیجه دلخواه از کار با شانه خورشیدی، علاوه بر تنظیم صحیح و رعایت زمان انجام عملیات باید نکات زیر را رعایت نمود:

الف) در نقاط بادخیز امکان جمع شدن و پیچیدن بشقابی یک پارچه استفاده شود (شکل ۶۵).



شکل ۶۵- پوشش بادگیر شانه خورشیدی

باید روی قسمتی از زمین تشکیل شوند که شانه شده و نه آن قسمتی که هنوز شانه نشده است. در این صورت ردیف علوفه ضمن اینکه به طور کامل در حین جابه جایی، هوا خورده و سریع تر خشک می شوند به صورت یک طناب در هم پیچیده می شوند (شکل ۶۶)، تا هنگام برداشت با ماشین بسته بند به راحتی از روی زمین برداشته شوند و علوفه ای روی زمین باقی نماند.



شکل ۶۶- علوفه ردیف شده توسط شانه خورشیدی

ب) ارتفاع انگشتی ها نسبت به زمین باید به گونه ای باشد که در موقع کار نوک انگشتی ها با زمین اصابت نکند. پایین بودن انگشتی سبب داخل شدن سنگ و خاک در علوفه می شود و امکان شکستگی یا صدمه دیدن انگشتی نیز وجود دارد. از طرفی بالا بودن بیش از حد انگشتی ها باعث جاگذاری مقداری علوفه بر روی زمین خواهد شد. ارتفاع انگشتی ها در شانه های کششی به وسیله دسته هندلی چرخ حامل و در شانه های سوار شونده به وسیله سیستم هیدرولیک تراکتور تنظیم می شود.

ج) تعداد ردیف هایی از علوفه درو شده که باید یکی شوند، متناسب با تراکم علوفه و دمای هوا انتخاب شود. معمولاً در ایران ۴ ردیف را یکی می کنند اما با توجه به شرایط می توان ۵ یا ۶ ردیف را یکی کرد.

د) تمام علوفه ای که با هم یک ردیف می شوند باید جابه جا شوند و تنها نزدیک شدن ردیف ها به یکدیگر مدنظر نمی باشد. به عبارت دیگر ردیف های نهایی

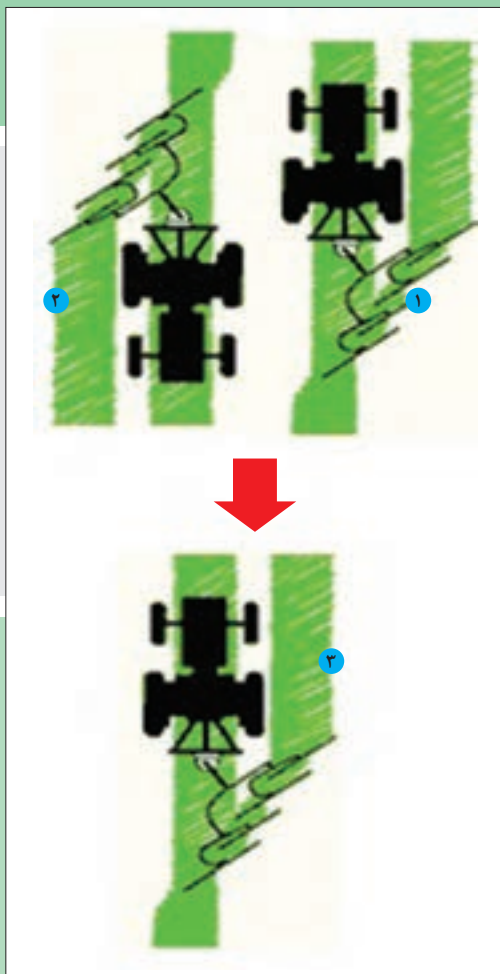
پیش می‌رود، ابتدا به سر ساقه‌ها می‌رسد و با عمل خود این سر را به درون ردیف می‌برد. به این ترتیب، ساقه‌های کلفت در اطراف ردیف قرار می‌گیرند تا مستقیماً در معرض تابش نور خورشید و جریان هوا باشند.

بهتر است جهت حرکت جارو در همان جهتی باشد که علوفه را درو کرده‌ایم. هنگام درو، علوفه معمولاً طوری روی زمین می‌افتد که سر آن به طرف عقب قرار می‌گیرد. لذا موقعی که جارو در همان جهت دروگر به

فعالیت عملی



تبدیل کردن چهار ردیف علوفه به یک ردیف (شکل ۶۷)



شکل ۶۷

۱- شانه را به تراکتور متصل نموده و پس از تنظیمات اولیه به سمت مزرعه حرکت کنید.

۲- از سمت راست وارد زمین شوید و چرخ سمت راست تراکتور را کنار ردیف اول قرار دهید. در این حالت ردیف دوم بین چرخ‌های تراکتور قرار می‌گیرد.

۳- با انتخاب دنده مناسب شروع به حرکت کنید تا ردیف اول بر روی ردیف دوم ریخته شود و یک ردیف بزرگ‌تر تشکیل شود.

توجه کنید



برای کار با شانه خورشیدی استفاده از دنده‌های یک یا دو سبک توصیه می‌شود. انتخاب دنده و سرعت پیشروی به شرایط زمین و تراکم علوفه بستگی دارد.

۴- با رسیدن به انتهای زمین شانه را بلند کرده و طوری به سمت چپ (خلاف جهت عقربه‌های ساعت) دور بزنید که ردیف چهارم کنار چرخ سمت راست تراکتور قرار گیرد.
۵- شانه را روی زمین قرار داده و با دنده مناسب به پیشروی ادامه دهید تا دو ردیف مجاور با هم یکی شوند.
۶- با گردش به سمت چپ و قرار دادن چرخ سمت راست تراکتور کنار اولین ردیف بزرگ ایجاد شده، دو ردیف را با هم یکی کنید.
۷- بقیه مزرعه را نیز به همین ترتیب، ردیف کنید.

۴- با رسیدن به انتهای زمین شانه را بلند کرده و طوری به سمت چپ (خلاف جهت عقربه‌های ساعت) دور بزنید که ردیف چهارم کنار چرخ سمت راست تراکتور قرار گیرد.
۵- شانه را روی زمین قرار داده و با دنده مناسب به

پرسش کلاسی



در صورتی که شانه به سمت راست تراکتور متمایل باشد، جهت حرکت چگونه خواهد بود؟

- ۸- پس از پایان کار، شانه را به هانگار منتقل نموده و در مکان مناسب از تراکتور جدا کنید.
- ۹- قطعات آسیب دیده ماشین را تعمیر یا تعویض کنید.

گفت‌وگو کنید



در هنگام ردیف کردن علوفه مشاهده می‌شود که برگ‌های آنها کاملاً ریخته و علوفه زیادی پودر شده‌اند. در مورد علت این موضوع و روش رفع آن در کلاس گفت‌وگو کنید.

ارزیابی نهایی شایستگی کاربرد و سرویس شانه خورشیدی

<p>شرح کار</p> <p>آزمایش و بررسی‌های اولیه شانه خورشیدی مطابق دستورالعمل کتابچه راهنمای کاربری ماشین (آچارکشی، بررسی انگشتی‌ها، بررسی و تنظیم فنرشناوری) - روان کاری قطعات متحرک - تعویض انگشتی معیوب - اتصال شانه خورشیدی به تراکتور - تنظیم شانه خورشیدی (تنظیم ماشین برای ردیف کردن، جابه‌جایی و پخش کردن علوفه، تنظیم فنر شناوری) - بررسی شرایط زمین و زمان انجام عملیات شانه زنی - انتخاب جهت مناسب شانه زنی - انجام عملیات تبدیل چهار ردیف به یک ردیف به روش رفت و برگشتی - سرویس و انبار کردن ماشین</p>			
<p>استاندارد عملکرد: با استفاده از تراکتور و شانه خورشیدی عملیات ردیف کردن، جابه‌جایی و پخش کردن علوفه درو شده را انجام دهد.</p>			
<p>شاخص‌ها:</p> <p>مشاهده روند بررسی و نتیجه‌گیری صحیح از بازدیدهای اولیه ماشین - مشاهده روند رفع عیوب با انجام کنترل و تنظیمات مطابق دستورالعمل‌های موجود - مشاهده رویه انجام تنظیمات شانه خورشیدی مطابق دستورالعمل (تنظیم ماشین برای عملیات مختلف ردیف کردن و جابه‌جایی و پخش کردن علوفه، تنظیم فنر شناوری) - مشاهده و کنترل رویه اجرای عملیات شانه‌زنی - کنترل روش بررسی شرایط مورد نیاز شانه‌زنی - مشاهده رویه انجام سرویس‌های دوره‌ای و انبار کردن دروگر</p>			
<p>شرایط انجام کار: کارگاه - مزرعه</p>			
<p>ابزار و تجهیزات: جعبه ابزار مکانیکی - شانه خورشیدی - کتابچه دستورالعمل کاربری شانه خورشیدی - گریس - گریس پمپ - انگشتی یدکی</p>			
<p>معیار شایستگی:</p>			
ردیف	مرحله کار	حداقل نمره قبولی از ۳	نمره هنرجو
۱	بازدید اولیه و آماده‌سازی شانه خورشیدی	۱	
۲	اتصال شانه خورشیدی به تراکتور	۱	
۳	تنظیم شانه خورشیدی	۲	
۴	انجام عملیات ردیف کردن علوفه	۱	
شایستگی‌های غیرفنی، ایمنی، بهداشت، توجهات زیست‌محیطی و نگرش:		۲	
میانگین نمرات			*

* حداقل میانگین نمرات هنرجو برای قبولی و کسب شایستگی، ۲ می‌باشد.

واحد یادگیری ۴

کاربرد و سرویس بسته‌بند علوفه

آیا تا به حال به این موارد اندیشیده‌اید:

- چرا علوفه خشک کردن را بسته‌بندی می‌کنند؟
- بهترین زمان برای بسته‌بندی علوفه چه هنگامی است؟
- برای بسته‌بندی علوفه از چه ماشینی استفاده می‌شود؟
- انواع بسته‌بند علوفه کدام‌اند؟
- چگونه می‌توان بسته‌بندهای علوفه را تنظیم و به کار گرفت؟

بعد از درو و ردیف کردن علوفه می‌توان آنها را به وسیله چنگک جمع‌آوری و در انبار به صورت فله نگهداری کرد یا علوفه ردیف شده را قبل از جمع‌آوری، بسته‌بندی و سپس انبار نمود. علوفه بسته‌بندی شده برای انواع مختلف روش‌های انبار کردن مناسب است و مهم‌ترین نوع علوفه خشک در بازار تجارتي محسوب می‌شود. بسته‌بندی علوفه علاوه بر سهولت جمع‌آوری علوفه از مزرعه، حمل‌ونقل و نگهداری آن در انبار، با محفوظ نگه‌داشتن برگ‌های پرارزش یونجه در داخل بسته سبب کاهش ضایعات، حفظ رطوبت و کیفیت علوفه نیز می‌گردد. برای بسته‌بندی علوفه از ماشین‌های بسته‌بند (Baler) استفاده می‌شود. در این واحد یادگیری با ساختمان بسته‌بند علوفه، نحوه کاربری و سرویس این ماشین آشنا می‌شوید.

استاندارد عملکرد کار

در پایان این واحد یادگیری هنرجویان قادر خواهند بود عملیات بسته‌بندی علوفه درو و ردیف شده را با استفاده از بسته‌بندهای مکعبی کوچک انجام داده و ماشین را در پایان کار سرویس و انبار کنند.

شناخت ظاهری و اصول کار بسته‌بند علوفه

بسته‌بند علوفه (بیلر) ماشینی است که علوفه خشک ردیف شده یا کاه خروجی از کمباین را از روی زمین برداشته و به صورت بسته‌های یکنواخت و فشرده مکعبی شکل (بسته‌بند مکعبی) یا استوانه‌ای (بسته‌بند استوانه‌ای) در می‌آورد و سپس دور آنها را با سیم یا نخ می‌بندد. بسته‌های آماده شده از قسمت عقب ماشین روی زمین رها می‌شوند. وزن بسته‌ها متناسب با نوع و اندازه ماشین از چند کیلوگرم تا چندتن متغیر است (شکل ۶۸).

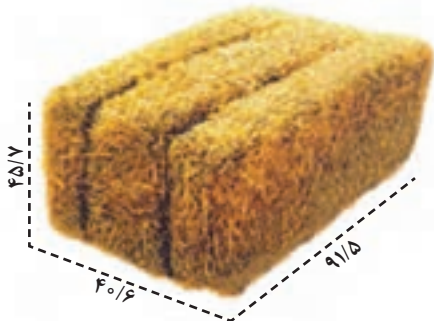


ب) بسته‌بند استوانه‌ای



الف) بسته‌بند مکعبی

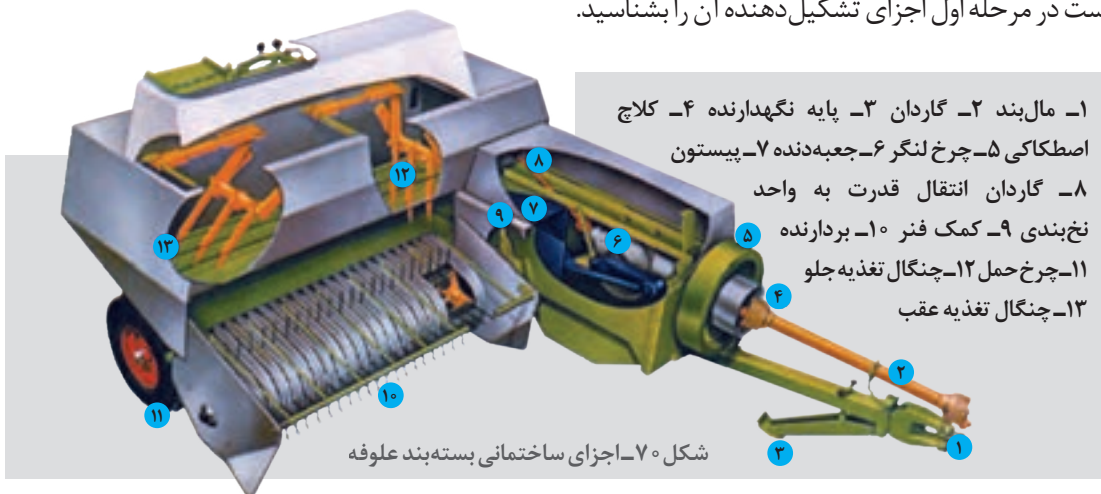
شکل ۶۸- انواع بسته‌بند علوفه



شکل ۶۹- ابعاد بسته‌های ایجاد شده توسط بسته‌بندهای کوچک

بسته‌بندهای رایج در ایران از نوع بسته‌بندهای مکعبی کوچک هستند که می‌توانند بسته‌هایی با حداکثر ابعاد $45/7 \times 40/6 \times 9/5$ سانتی‌متر و با حداکثر وزن ۳۶ کیلوگرم تولید کرده و آنها را با دو رشته نخ بسته‌بندی کنند. در ادامه منظور از بسته‌بند، تنها همین نوع می‌باشد (شکل ۶۹).

برای آشنایی با کاربری ماشین بسته‌بند علوفه لازم است در مرحله اول اجزای تشکیل‌دهنده آن را بشناسید.

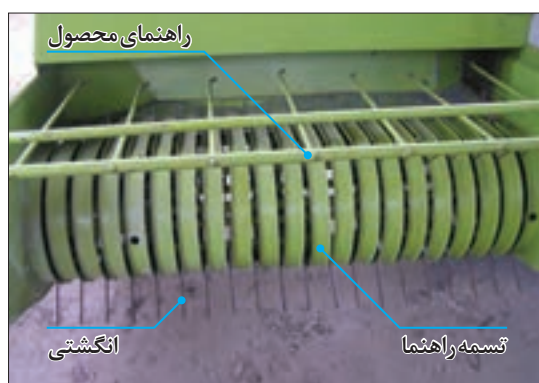


شکل ۷۰- اجزای ساختمانی بسته‌بند علوفه

این ماشین از واحدهای اصلی زیر تشکیل شده است :

۱- واحد بردارنده

واحد بردارنده، علوفه نوار شده را از روی زمین بر می‌دارد، بالا می‌برد و به سکوی هدایت تحویل می‌دهد (شکل ۷۱). واحد بردارنده، استوانه‌ای است که از چهار ردیف انگشتی فنردار تشکیل شده است، این انگشتی‌ها در موقع حرکت دورانی نوار علوفه را به آرامی بلند کرده و از روی تسمه‌های راهنما به طرف واحد هدایت می‌برند (شکل ۷۲).



شکل ۷۲- اجزای واحد بردارنده بسته‌بند



شکل ۷۱- واحد بردارنده بسته‌بند

انگشتی‌ها وقتی به بالای بردارنده می‌رسند، از علوفه جدا شده، مجدداً به طرف پایین می‌روند و برای بلند کردن قسمت دیگری از نوار علوفه آماده می‌شوند. یک راهنمای محصول که حالت شناوری دارد، در بالای استوانه بردارنده قرار می‌گیرد و از پرتاب علوفه به طرف بالا و باد بردگی آن جلوگیری می‌کند.

۲- واحد هدایت علوفه (تغذیه)

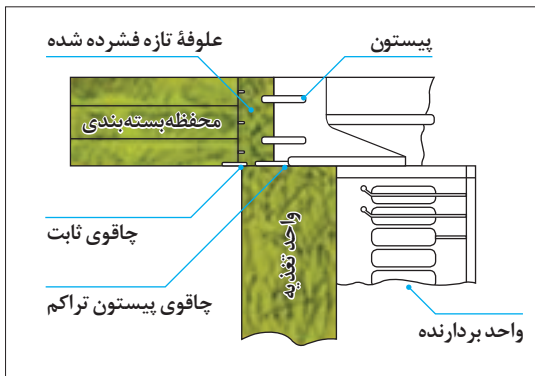
علوفه پس از عبور از زیر راهنمای محصول، به قسمت سکوی تغذیه می‌رسد و از آنجا به وسیله چنگال‌ها (شکل ۷۰) یا استوانه مارپیچی (شکل ۷۳) به محفظه تراکم هدایت می‌شود.



شکل ۷۳

۳- واحد تراکم علوفه

واحد تراکم شامل یک پیستون و یک محفظه بسته‌بندی می‌باشد. نوارهای علوفه که از سطح زمین جمع‌آوری می‌شوند توسط هدایت‌کننده‌ها به داخل محفظه تراکم وارد و به وسیله پیستون فشرده می‌شوند. هر مرتبه که پیستون به طرف ابتدای مسیر حرکت خود می‌رود، مقداری علوفه داخل محفظه شده و پیستون با حرکت به

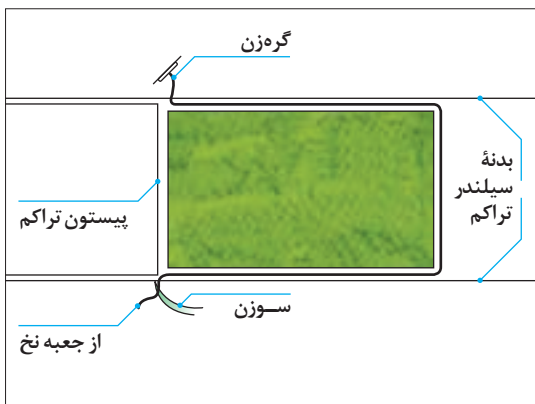


شکل ۷۴- واحد بسته‌بند

سمت عقب مقداری علوفه را روی علوفه قبلی می‌فشارد (شکل ۷۴). بسته در طول مدت تشکیل شدن، به آرامی توسط هر ضربه پيستون به طرف عقب محفظه حرکت می‌کند. هدایت علوفه به داخل محفظه تراکم و فشردن آن به وسیله پيستون، آن قدر ادامه پیدا می‌کند تا بسته تشکیل شود. فشردگی بسته با تغییر فشار فنر تیرک‌های فشاردهنده بالایی و پایینی محفظه بسته‌بندی تغییر می‌کند.

۴- واحد نخ‌بندی علوفه

واحد نخ‌بندی شامل دو سوزن، دو گره زن و یک چرخ ستاره‌ای (چرخ اندازه‌گیر طول بسته) می‌باشد که هم‌زمان با تکمیل بسته آن را با دو ردیف نخ می‌بندد.



شکل ۷۵

طرز کار واحد نخ‌بندی

طرز کار واحد نخ‌بندی بدین صورت است که به تدریج که بسته شکل می‌گیرد، نخ‌ی که یک سر آن در گره زن و سر دیگر آن از سوراخ سوزن می‌گذرد، سه طرف بسته (بالا، پشت و زیر) را احاطه می‌کند (شکل ۷۵).

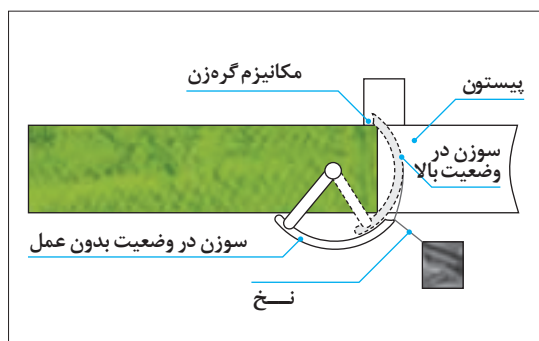
فیلم آموزشی



شکل ۷۶- چرخ ستاره‌ای و گره زن‌های بسته‌بند

در طول مدت تشکیل بسته، در حالی که بسته در داخل محفظه تراکم به طرف عقب حرکت می‌کند، پره‌های چرخ ستاره‌ای در داخل بسته علوفه نفوذ می‌کند و چرخ ستاره‌ای با جابه‌جایی بسته می‌چرخد (شکل ۷۶).

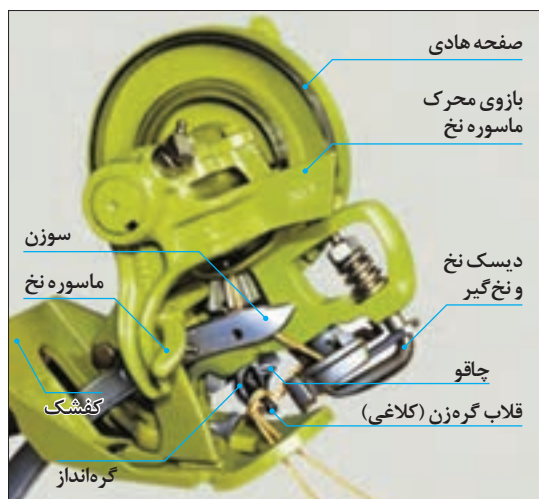
با جابه‌جا شدن طول معینی از بسته به سمت عقب دستگاه، چرخ ستاره‌ای به کمک بازوی آزاد کن کلاچ دستگاه گره زن را آزاد می‌کند و سوزن‌ها و دستگاه گره زن به کار می‌افتند. به کار افتادن دستگاه گره‌زن با حرکت پیستون در ارتباط است، به این معنی که چرخه گره‌زنی در مدت کوتاهی که پیستون حداکثر به عقب می‌رود و علوفه را به‌طور کامل فشرده می‌کند انجام می‌گیرد.



شکل ۷۷

در این حال سوزن‌ها (معمولاً دو سوزن) نخ را از طریق شکاف‌های داخل پیستون به دستگاه گره‌زن تحویل می‌دهند و سپس به جای اول خود (در پایین) باز می‌گردند (شکل ۷۷).

معمولاً دو دستگاه گره‌زن در بالای محفظه بسته‌بندی قرار دارد که به‌طور هم‌زمان دو گره را ایجاد می‌کنند (شکل ۷۶).



شکل ۷۸- اجزای گره‌زن

قسمت‌های اصلی هر دستگاه گره‌زن عبارت‌اند از: دیسک نخ، نخ‌گیر، قلاب گره زن، بازوی چاقو، گره‌انداز، چاقو (شکل ۷۸).

وظیفه دیسک نخ و نخ‌گیر، محکم نگه داشتن نخ است. قلاب گره‌زن، گره را تشکیل می‌دهد و گره‌انداز، گره را از قلاب گره‌زن جدا می‌کند و بیرون می‌اندازد. چاقو، نخ را در نزدیکی گره قطع می‌کند.

کلیه مراحل این فرایند، هر مرتبه که یک بسته از محفظه بسته‌بندی عبور می‌کند تکرار می‌شود. سرانجام بسته از روی ناودانی عقب محفظه بسته‌بندی عبور می‌کند و روی زمین می‌افتد یا بارگیری می‌شود (شکل ۷۹).



ب) بسته‌بند مجهز به بسته پرتاب کن



الف) رها کردن بسته روی زمین

شکل ۷۹

۵- شاسی، بدنه و چرخ‌ها

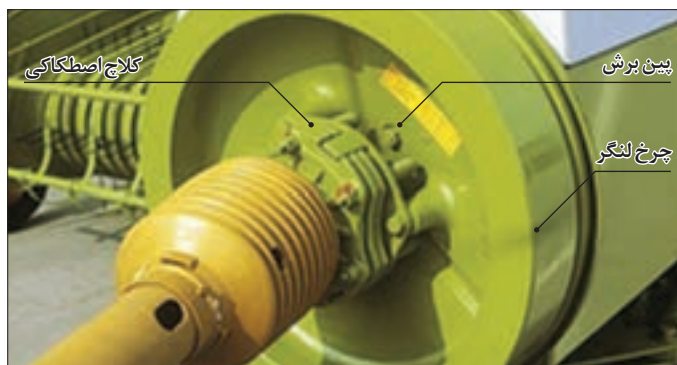
شاسی، قسمت اصلی دستگاه بسته‌بند علوفه را تشکیل می‌دهد و شامل قاب فولادی است که روی دو چرخ قرار گرفته و تمام قطعات دستگاه روی آن نصب می‌شود.

۶- واحد انتقال قدرت

توان مورد نیاز بسته‌بند علوفه از محور انتقال نیرو و مال‌بند تأمین می‌گردد. یک محور گاردان توان مورد نیاز را از محور انتقال نیروی تراکتور و از طریق کلاچ ایمنی به بسته‌بند منتقل می‌کند که به منظور یک‌نواختی نیرو در مسیر آن چرخ لنگری قرار گرفته است (شکل ۸۰).



شکل ۸۱- بین برشی از نمای پشت چرخ لنگر



شکل ۸۰- چرخ لنگر و کلاچ ایمنی

این توان توسط بین برشی (شکل ۸۱) از چرخ لنگر به جعبه‌دنده منتقل و از آنجا به سه مسیر مجزا تقسیم می‌شود (شکل ۸۲) که عبارت‌اند از:

۱- مسیر واحد نخ‌بندی و هدایت: توان توسط یک گاردان به واحد نخ‌بندی منتقل می‌شود و هم‌زمان از طریق محور و چرخ‌دنده مخروطی و چرخ‌زنجیر به واحد هدایت و چنگال‌ها یا استوانه مارپیچی هدایت، منتقل می‌شود.

۲- مسیر واحد بردارنده: توسط زنجیر حرکت به چرخ زنجیر متصل به گاردان و سپس از طریق کلاچ ایمنی به محور اصلی انگشتی‌ها منتقل می‌شود.

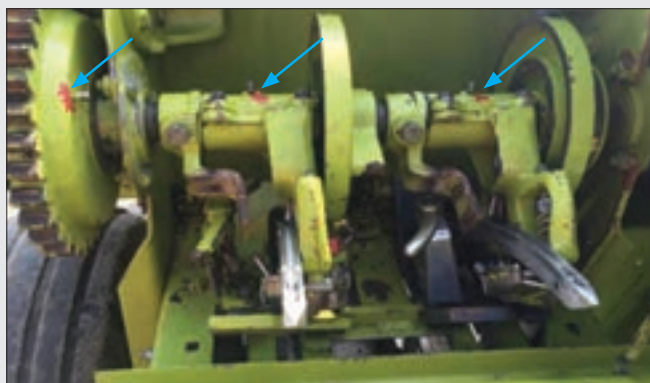
۳- مسیر واحد تراکم: توسط میل‌لنگ و دسته پیستون توان به صورت رفت و برگشتی به پیستون تراکم منتقل می‌شود.



شکل ۸۲- مسیر انتقال توان در بسته‌بند



آماده کردن دستگاه بسته‌بند قبل از شروع کار



شکل ۸۳- گریس خورهای روی گره زن‌ها

مراحل انجام کار:

- ۱- زیر نظر هنرآموز قسمت‌های مختلف ماشین را شناسایی نمایید.
- ۲- کلیه گریس خورهای بسته‌بند را گریس کاری کنید.
- ۳- گریس‌های روی بدنه و قسمت‌های مختلف گره‌زن را تمیز کنید (شکل ۸۳).



ماشین بسته‌بند هنرستان شما چند گریس خور دارد؟



شکل ۸۴- جعبه دنده بسته‌بند



شکل ۸۵- پیکان نشان دهنده جهت چرخش چرخ لنگر

- ۴- روغن جعبه‌دنده را کنترل کنید.
- ۵- روغن‌های اضافی سطح زنجیرها و گریس‌های داخل مجرای تراکم را تمیز کنید.
- ۶- کشیدگی و محکم بودن زنجیرها را کنترل کنید.
- ۷- چرخ لنگر بسته‌بند را با دست در جهت مشخص شده (شکل ۸۵)، بچرخانید و هماهنگی و زمان‌بندی بین واحدهای بسته‌بند را کنترل کنید و در صورت لزوم آنها را جهت تصحیح به تعمیرکار مربوطه ارجاع دهید.
- ۸- پین برش را کنترل و در صورت لزوم تعویض کنید.
- ۹- فشار باد لاستیک‌ها را تنظیم کنید.
- ۱۰- کلیه پیچ‌ها و مهره‌ها را کنترل و ماشین را آچارکشی کنید.

نخ کردن بسته‌بند علوفه

برای نخ کردن بسته‌بند می‌توان از نخ‌های نایلونی که از تابیدن الیاف نایلونی به دست می‌آیند یا نخ‌های لیفی که از تابیدن الیاف گیاهی (مانند: کنف، سیسل و...) تهیه می‌گردد، استفاده کرد.



ب) نخ نایلونی

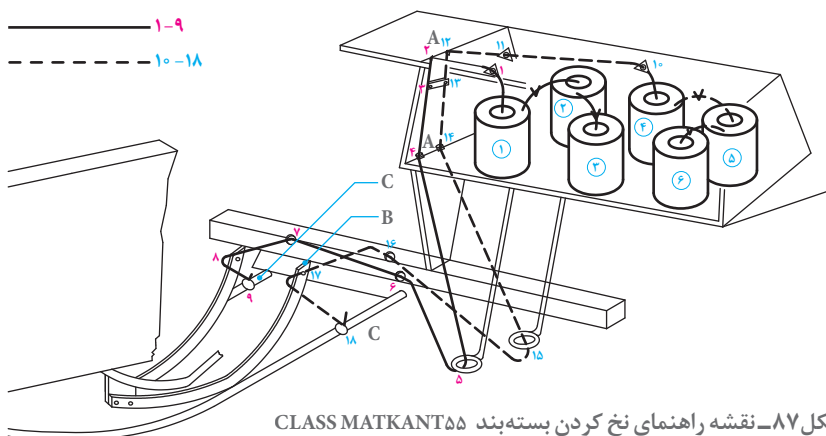


الف) نخ کنفی

شکل ۸۶- انواع نخ بسته‌بند

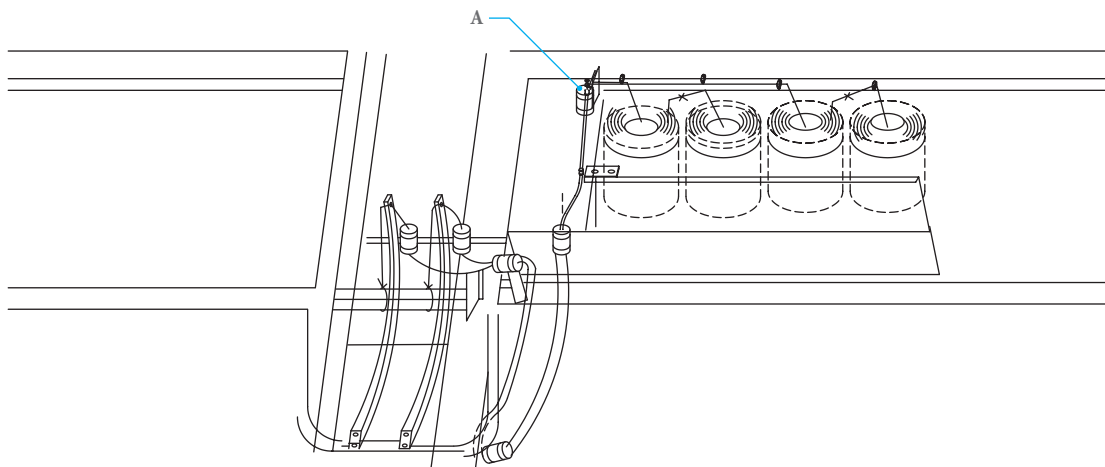
امروزه در کشورهای مدرن از نخ‌های نایلونی به دلیل مشکلات بازیافتی و همچنین اشکالاتی که در جهازهاضمه حیوان بعد از بلعیده شدن ایجاد می‌کند، کمتر استفاده می‌شود.

زیست‌محیطی



شکل ۸۷- نقشه راهنمای نخ کردن بسته‌بند CLASS MATKANT ۵۵

از آنجا که الگوی نخ کردن بسته‌بندها متفاوت است معمولاً نقشه راهنمای نخ کردن روی درپوش محل ذخیره نخ‌ماشین توسط شرکت‌های سازنده ارائه می‌شود (شکل‌های ۸۷ و ۸۸).



شکل ۸۸- نقشه راهنمای نخ کردن بسته‌بند مدل ۳۶۹۰ برچین کار

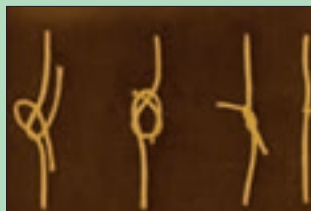


نخ کردن بسته‌بند علوفه

مراحل انجام کار:

- ۱- جنس مناسب نخ را برای واحد نخ‌بندی انتخاب کنید.
- ۲- کلاف‌های نخ را در مخزن نخ در محل تعیین شده طوری قرار دهید که بالای کلاف‌ها که مشخص شده، به سمت بالا باشد.
- ۳- کلاف‌ها را دو به دو با گره زدن به هم متصل کنید به طوری که سر نخ انتهایی و بیرونی بسته‌ای که مورد استفاده واقع شده با سر نخ داخلی و مرکزی کلاف رزرو وصل شود.

توجه کنید



ب) گره زدن نخ نایلونی



الف) گره زدن نخ کتفی

شکل ۸۹- نحوه گره زن انواع نخ بسته‌بندی

گره باید به اندازه‌ای باشد که بتواند از محل راهنمای نخ عبور کند. قبل از گره زدن انتهای نخ‌های کتفی را مرطوب کنید و اضافه دو سر نخ را از نزدیکی گره قطع کنید. نخ‌های پلاستیکی را بدون مرطوب کردن گره بزنید (شکل ۸۹).

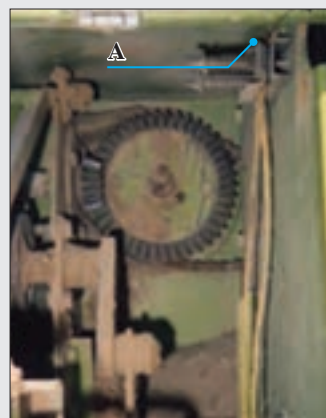
۴- سر نخ را از مرکز بسته نخ بیرون آورده و از راهنمای نخ (A) عبور دهید. سپس هر دو نخ را از بین دو صفحه فشار دهنده که تنظیم کننده کششی نخ می‌باشند رد کنید (شکل ۹۰).

۵- در حالی که سوزن‌ها در جایگاه خود قرار دارند (اصطلاحاً موقعیت قبل از حرکت رو به بالا و بدون حرکت آن را که قبلاً تنظیم شده جایگاه گویند) مطابق نقشه راهنمای ماشین، یکی از نخ‌ها را از مسیرهای مشخص شده عبور دهید (شکل ۹۱).

۶- سر نخ را در نقطه (C) (شکل ۸۷) روی حفاظ سوزن‌ها گره بزنید.
۷- موارد قبلی را برای نخ دوم و سوزن آن تکرار کنید.



شکل ۹۱- مسیر نخ کردن بسته‌بند و جایگاه سوزن



شکل ۹۰- تنظیم کننده کشش نخ

توجه کنید



توجه کنید نخ‌ها به دور یکدیگر تابیده نشده باشند.



شکل ۹۲- اهرم چرخ ستاره‌ای

۸- اهرم چرخ ستاره‌ای را آزاد کنید (شکل ۹۲).
۹- چرخ ستاره‌ای را در حالتی قرار دهید که کلاچ دستگاه گره زن بتواند کار خود را شروع کند (شکل ۹۲).



شکل ۹۳- تحویل نخ به نخ‌گیر

۱۰- چرخ لنگر را در جهت عکس عقربه‌های ساعت بچرخانید تا سوزن‌ها بالا آمده و نخ را تحویل نخ‌گیر دهند (شکل ۹۳).
۱۱- چرخش فلاپیول را ادامه دهید تا سوزن‌ها مجدداً به جایگاه خود برگردند.
۱۲- اضافی نخ را از روی شاسی جدا کنید. اکنون دستگاه از نظر وضعیت نخ آماده بسته‌بندی و کار می‌باشد.

هیچ‌گاه قبل از توقف کامل ماشین و خاموش کردن تراکتور اقدام به نخ کردن آن نکنید.

ایمنی



زیست‌محیطی



از رها کردن نخ‌های اضافی در محیط زیست اجتناب کنید.

اتصال و حمل و نقل بسته‌بند علوفه

برای کار با دستگاه بسته‌بند نیاز به تراکتوری با قدرت متناسب با نوع بسته‌بند است. اتصال بسته‌بند علوفه به تراکتور همانند اتصال سایر ماشین‌های کششی است با این ویژگی که برای حمل و نقل بسته‌بند علوفه در جاده باید آن را در وضعیت حمل و نقل قرار داد تا عرض جاده را کمتر اشغال کند و انتقال آن نیز راحت شود.

فعالیت عملی



اتصال و حمل و نقل بسته‌بند علوفه

- ۱- تراکتور را پس از بازدیدهای اولیه روشن کنید.
- ۲- با هدایت تراکتور به سمت عقب، بسته‌بند را به مال‌بند قابل تنظیم متصل کنید.



شکل ۹۴

۳- گاردان بسته‌بند را به‌محور انتقال نیروی تراکتور متصل کنید. در صورتی که ماشین مجهز به جک هیدرولیک است شیلنگ هیدرولیک آن را نیز متصل کنید.

۴- بسته‌بند متصل به تراکتور را در وضعیتی قرار دهید که پشت آن مانعی وجود نداشته باشد.

۵- بردارنده را با دست بالا آورده و پین نگهدارنده را زیر محور راهنمای محصول قرار داده و آن را ثابت کنید (شکل ۹۴).



شکل ۹۵

۶- با کشیدن طناب پشت صندلی راننده، پین تغییر وضعیت را از داخل شاسی آزاد کنید (شکل ۹۵).

۷- تراکتور را به آرامی به عقب برانید تا بسته‌بند در پشت تراکتور قرار گیرد.

۸- در صورتی که بسته‌بند به پشت تراکتور حرکت نکرد عقب چرخ راست آن کنده، چوب یا سنگی قرار دهید و مجدداً تراکتور را به عقب برانید تا بسته‌بند در پشت تراکتور قرار گیرد.

۹- پین تغییر وضعیت را با رهاکردن طناب آزاد کنید تا در سوراخ شاسی قرار گیرد.

برای قرار دادن بسته‌بند در وضعیت کار به روش زیر عمل کنید:

۱۰- تراکتور و بسته‌بند متصل به آن را در وضعیتی قرار دهید که جلو و کنار آنها مانعی وجود نداشته باشد.

۱۱- پین تغییر وضعیت را با کشیدن طناب مربوطه از سوراخ شاسی خارج کنید.

۱۲- تراکتور را به آرامی به جلو برانید تا بسته‌بند در کنار و پشت تراکتور در وضعیتی قرار گیرد.

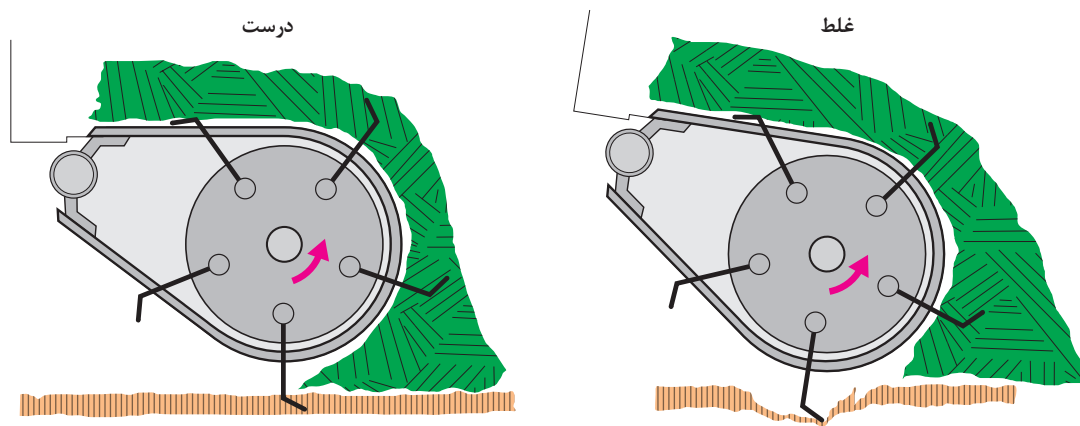
۱۳- در صورتی که بسته‌بند به کنار و پشت تراکتور حرکت نکرد جلو چرخ سمت راست آن کنده، چوب یا سنگی قرار دهید و تراکتور را مجدداً به جلو برانید.

۱۴- پین تغییر وضعیت را با رهاکردن طناب در سوراخ سمت راست شاسی جا بزنید.

تنظیم بسته‌بند علوفه

برای ایجاد بسته‌هایی با اندازه و فشردگی یک‌نواخت لازم است بسته‌بند علوفه به درستی تنظیم شده باشد. تنظیماتی که توسط کاربر ماشین انجام می‌گیرد عبارت‌اند از:

– تنظیم ارتفاع بردارنده از سطح زمین: این ارتفاع باید طوری تنظیم شود که تا حد امکان علوفه‌ای روی زمین نماند. انگشتی‌ها معمولاً باید آن قدر پایین بیایند که نوک آنها بین ۲۰ تا ۳۰ میلی متر از سطح زمین فاصله داشته باشد در ضمن کمی به داخل کلش یا علوفه درو نشده نفوذ کند (شکل ۹۶). برخورد نوک انگشتی‌ها با زمین می‌تواند باعث فرسایش و یا خم شدن آنها شود و همچنین برگشت انگشتی بر اثر ضربه زدن باعث خرد شدن برگ‌ها و مخلوط شدن خاک با علوفه می‌گردند.



شکل ۹۶



شکل ۹۷

تنظیم ارتفاع بردارنده به چند روش انجام می‌گیرد که عبارت‌اند از:

الف) با استفاده از جغجغه و سیم بکسل (شکل ۹۷)

برای تنظیم به روش زیر عمل کنید.

- ۱- طناب متصل به جغجغه را بکشید تا قرقره آزاد شود و انگشتی‌ها نزدیک سطح زمین قرار گیرند.
- ۲- طناب را به آرامی بکشید تا قرقره سیم بکسل را جمع کند و بردارنده از زمین بلند شود.
- ۳- اگر ارتفاع انگشتی‌ها کم بود طناب را به دفعات لازم بکشید تا ارتفاع با توجه به شرایط زمین تنظیم شود.



شکل ۹۸

ب) با کمک اهرم تنظیم ارتفاع و پین تنظیم (شکل ۹۸)

برای این تنظیم به روش زیر عمل کنید.

- ۱- با یک دست بردارنده را به ارتفاع لازم از زمین بلند کنید.
- ۲- با دست دیگر اهرم تنظیم را جابه‌جا کنید و پین آن را در یکی از سوراخ‌هایی که مقابل هم قرار گرفته‌اند قرار دهید.
- ۳- برای جابه‌جایی بسته‌بند و مواقعی که کار بسته‌بندی انجام نمی‌گیرد اهرم تنظیم را کاملاً به جلو آورده و در این حالت بردارنده را کاملاً به سمت بالا بکشید و پین اهرم را در سوراخ مربوطه قرار دهید.



شکل ۹۹

ج) استفاده از جک هیدرولیک (شکل ۹۹) در گروهی از بسته‌بندها از جک هیدرولیکی برای تنظیم ارتفاع استفاده می‌گردد و با شیر هیدرولیکی که در دسترس راننده قرار دارد بالا و پایین رفتن بردارنده کنترل می‌شود.



شکل ۱۰۰- چرخ نگهدارنده

برای جلوگیری از وارد آمدن خسارت به بردارنده و انگشتی‌ها، در زمین‌هایی که ناهمواری و پستی و بلندی زیادی دارند چرخ نگهدارنده (شکل ۱۰۰) کنار بردارنده نصب می‌شود که با توجه به ارتفاع بردارنده قابل تنظیم است. برای تنظیم آن، پیچ

پایه چرخ را که روی سینی خارجی بسته شده باز و بعد از تنظیم ارتفاع بردارنده چرخ را رها کنید تا روی زمین قرار گیرد سپس پیچ را در محل یکی از سوراخ‌ها ببندید.

توجه کنید



تنظیم فشردگی (وزن) بسته علوفه: میزان فشردگی بستۀ علوفه، توسط پیچ‌های تنظیم فشار بسته که در انتهای محفظه تراکم قرار دارند، تنظیم می‌گردد (شکل ۱۰۱). با سفت کردن پیچ‌های تنظیم، تیرک‌های فشار دهنده بالایی و پایینی به هم نزدیک‌تر شده و حرکت علوفه در محفظه بسته‌بندی سخت‌تر می‌شود، به این ترتیب وزن بسته افزایش می‌یابد (علوفه فشرده‌تر می‌شود).



شکل ۱۰۱- تیرک‌های فشاردهنده و تنظیم آن

هر دو پیچ تنظیم باید به یک اندازه تنظیم شوند در غیر این صورت بسته‌های منحنی شکل به وجود خواهد آمد.

توجه کنید





- ۱- اگر بسته‌بند ابتدا برای کار روی علوفه خشک تنظیم شود، ولی بعداً برای بسته‌بندی کاه استفاده گردد وزن بسته‌ها چه تغییری می‌کند؟
- ۲- در صورتی که رطوبت علوفه در قسمتی از زمین بالا باشد، فشردگی علوفه چه تغییری می‌کند؟
- ۳- آیا ضرورت دارد که با تغییر نوع محصول قابل بسته‌بندی و یا رطوبت آن، تنظیم فشار مجدداً انجام شود؟



شکل ۱۰۲

گاهی به علت بسیار سبک بودن نوارها یا خشک و پف کردن مواد در سطح مزرعه، ممکن است پیچ‌های تنظیم فشار جواب‌گو نباشند و نتوانند بسته‌های سنگین را به وجود آورند، در چنین حالتی نصب صفحه‌های جانبی (شکل ۱۰۲) با برجستگی‌های مخروطی شکل در دو سر محفظه بسته‌بندی می‌تواند مؤثر باشد. اثر این صفحه‌ها زمانی بیشتر است که آنها در انتهای محفظه بسته‌بندی، نزدیک به دهانه خروجی نصب شوند.



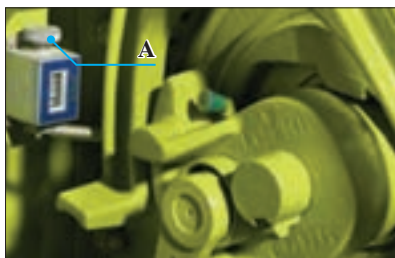
شکل ۱۰۳

تنظیم طول بسته: در تمام ماشین‌های بسته‌بند از چرخ ستاره‌ای برای اندازه‌گیری طول بسته استفاده شده است اما با وجود این نوع مکانیزم تنظیم طول در آنها ممکن است متفاوت باشد. در گروهی از بسته‌بندها از یک چرخ دنده قطاعی برای تنظیم طول استفاده شده است. در این بسته‌بندها برای افزایش طول بسته کافی است تعداد دندانه‌های بیشتری از چرخ دنده قطاعی درگیر شود که در نتیجه مدت بیشتری طول می‌کشد تا آزاد شده و به پایین بیفتد و گره‌زدن انجام گیرد. برای کم کردن طول بسته باید تعداد کمتری از دنده‌های چرخ دنده قطاعی درگیر شود (شکل ۱۰۳).



شکل ۱۰۴

در برخی بسته‌بندها تنظیم طول با جابه‌جا کردن مانعی که بر روی بازوی آزادکن چرخ ستاره‌ای می‌لغزد، انجام می‌شود. در این بسته‌بندها چرخ ستاره‌ای ضمن چرخش تعداد دور از پیش تعیین شده، بازوی آزادکن چرخ ستاره‌ای را به سمت جلو می‌کشد و بازوی آزادکن، کلاچ دستگاه گره‌زن را آزاد می‌کند (شکل ۱۰۴).



شکل ۱۰۵

شمارش تعداد بسته‌ها: برای شمارش تعداد بسته‌های خارج شده از کانال خروجی در کنار دو شاخه گره‌زن، یک شماره‌انداز نصب شده است که با هر حرکت دو شاخه گره‌زن که تشکیل یک بسته را به دنبال دارد، یک شماره روی شماره‌انداز اضافه می‌شود (شکل ۱۰۵).

با چرخاندن دکمه A (شکل ۱۰۵) در جهت عکس حرکت شماره انداز، چهار رقم آن صفر خواهند شد. هم زمان با صفر شدن، صدای مخصوص قفل شدن دنده‌های داخلی (صفر دقیق) نیز شنیده می‌شود.

فعالیت عملی



تنظیم بسته‌بند علوفه

مراحل انجام کار:

- ۱- زیر نظر هنرآموز اقدام به تنظیم ارتفاع واحد بردارنده نمایید.
- ۲- ناودانی تراکم را با چرخاندن اهرم در وضعیت فشار متوسط قرار دهید.
- ۳- فاصله تیرک‌های فشار دهنده را در دو طرف ماشین اندازه گرفته و آنها را یکسان کنید.
- ۴- با تغییر موقعیت چرخ دنده قطاعی یا حرکت مانع روی بازوی آزادکن، طول بسته‌ها را در وضعیت متوسط تنظیم کنید.

راه‌اندازی بسته‌بند علوفه

بسته‌بند علوفه قبل از کار در مزرعه باید یک ساعت به صورت خالی و بدون بار، درجا کار کند تا در صورت وجود هرگونه ایراد قبل از انتقال به مزرعه، عملیات تعمیری مورد نیاز روی آن انجام گیرد. راه‌اندازی اولیه بسته‌بند باید در سه مرحله انجام شود:

- در مرحله اول بعد از مدت کوتاهی کار با دور آرام باید ماشین خاموش و قسمت‌های مختلف بازرسی شود (بالارفتن حرارت بیش از حد بلبرینگ‌ها، شکسته شدن و شل شدن پیچ‌ها و زنجیرها و...)
- در مرحله دوم ماشین در دور آرام برای مدت نیم ساعت به کار انداخته شده و بررسی شود.
- در مرحله سوم ماشین در دور ۵۴۰ یا ۱۰۰۰ دور بر دقیقه به مدت نیم ساعت کار کند.

فعالیت کارگاهی



راه‌اندازی اولیه بسته‌بند علوفه

- ۱- بازدیدهای اولیه قبل از کار ماشین را انجام دهید.
- ۲- اشیای متفرقه را از داخل دستگاه خارج کنید.
- ۳- مطمئن شوید درپوش و حفاظ‌های دستگاه بسته‌بند در جای خود قرار دارند.
- ۴- با نخ مناسب، بسته‌بند را نخ کنید.
- ۵- پس از اتصال بسته‌بند به تراکتور، بردارنده ماشین را در وضعیت کار قرار داده و ارتفاع آن را تنظیم کنید.
- ۶- محور انتقال نیرو را در وضعیت موتورگرد، درگیر کنید تا گاردان بسته‌بند شروع به گردش کند.
- ۷- به تدریج و در سه مرحله دور موتور تراکتور را تا رسیدن به دور مناسب محور انتقال توان (۵۴۰ یا ۱۰۰۰ دور در دقیقه) افزایش دهید.
- ۸- با آزادکردن کلاچ گره‌زن و تغذیه دستی ماشین، عملکرد سوزن‌ها و واحد گره‌زن را بررسی کنید.
- ۹- برای متوقف کردن بسته‌بند، محور انتقال توان تراکتور را در حالت خلاص قرار دهید.

ایمنی



قبل از متوقف شدن کامل اجزای متحرک به آنها دست نزنید.

کار با بسته‌بند در مزرعه

عملیات بسته‌بندی باید در زمانی انجام شود که به علت افزایش فشار واحد تراکم امکان بریدن پین رطوبت علوفه به بیست درصد کاهش یافته باشد. اگر به برشی یا عمل کردن کلاچ اصطکاکی وجود دارد پس از بسته‌بندی علوفه با رطوبت بالا اقدام شود ضمن اینکه بسته‌بندی نیز علوفه به سرعت کپک می‌زند.

گفت‌وگو کنید



در صورتی که بسته‌بندی با چند روز تأخیر و در نتیجه خشک‌شدن بیش از حد علوفه انجام شود چه معایبی در پی خواهد داشت؟

توجه کنید



بهتر است بسته‌بندی علوفه در ساعات اولیه صبح انجام گیرد و جهت حرکت ماشین نیز ترجیحاً در جهت درو و ردیف‌کردن علوفه باشد.

فعالیت عملی



کار با بسته‌بند علوفه در مزرعه

مراحل انجام کار:



شکل ۱۰۶

۱- بسته‌بند را با احتیاط به سمت مزرعه منتقل و به هنگام عبور از نهرها و پشته‌ها دقت کنید ضربه‌ای به واحد بردارنده وارد نشود.
۲- در وضعیت حمل و نقل با بسته‌بند وارد مزرعه شوید.
۳- در داخل مزرعه بسته‌بند را در وضعیت کار قرار دهید.
۴- بسته‌بند را با تراکتور به ابتدای ردیف علوفه در جهتی که قبلاً ردیف‌کن در همان جهت حرکت کرده و علوفه نیز خشک‌تر از بقیه قسمت‌های دیگر مزرعه است منتقل کنید.

۵- بسته‌بند را روی ردیف در وضعیتی قرار دهید که بردارنده تمام عرض ردیف را پوشش دهد و تراکتور نیز در فضای خالی بین دو ردیف قرار گیرد (شکل ۱۰۶).

- ۶- واحد بردارنده را در ارتفاع مناسب تنظیم کنید.
- ۷- صفحه انتهایی کانال تراکم را در وضعیت مناسب با شیب ملایم به سمت پایین قرار دهید (شکل ۱۰۷).



شکل ۱۰۷

- ۸- واحد تنظیم طول بسته را به وضعیت آماده به کار در آورید.
- ۹- شماره‌انداز تعداد بسته را صفر کنید.
- ۱۰- بسته‌بند را راه‌اندازی کنید و دور محور انتقال توان را به ۵۴۰ تا ۱۰۰۰ دور در دقیقه (با توجه به مدل دستگاه) برسانید.
- ۱۱- به آرامی بسته‌بند را روی ردیف علوفه به حرکت در آورید.
- ۱۲- سرعت حرکت تراکتور را با توجه به حجم علوفه روی ردیف طوری تنظیم کنید که علوفه به صورت یک نوار در هم پیچیده و یکنواخت وارد بردارنده شود و در ضمن در جلو چنگال‌های هدایت بیش از اندازه انباشته نشود. سرعت ۹-۵ کیلومتر در ساعت برای کار با بسته‌بند توصیه می‌شود. ولی بهتر است شما با سرعت ۵ km/h حرکت کنید.



شکل ۱۰۸

- ۱۳- برای بهتر شدن شکل و اندازه بسته‌ها، دور موتور را تغییر ندهید.
- ۱۴- کار بسته‌بندی را تا خارج شدن چند بسته ادامه دهید.
- ۱۵- بسته‌بند را متوقف و بسته‌های خارج شده را از نظر طول و تراکم بسته و شکل گره کنترل کنید. دو رشته نخ را با دست بگیرید و بسته را بلند کنید (شکل ۱۰۸) و بررسی کنید بسته از هم نپاشد و ضمناً نخ‌ها بعد از خروج بسته از محفظه (کانال) تراکم پاره نشوند.
- ۱۶- در صورت لزوم طول بسته را با تنظیم واحد طول بسته به اندازه مطلوب در آورید.
- ۱۷- اگر تراکم بسته مناسب نبود با چرخاندن اهرم‌ها آن را در حد مناسب تنظیم کنید.
- ۱۸- بسته‌بند را مجدداً راه‌اندازی کنید و تا ایجاد چند بسته دیگر کار را ادامه دهید.
- ۱۹- بسته‌های تولید شده را دوباره کنترل و تغییرهای لازم را تا رسیدن به یک بسته مناسب ادامه دهید.
- ۲۰- پس از اطمینان از مناسب بودن بسته از هر لحاظ، بسته‌بندی ردیف علوفه را تا آخر طول مزرعه ادامه دهید (شکل ۱۰۹).

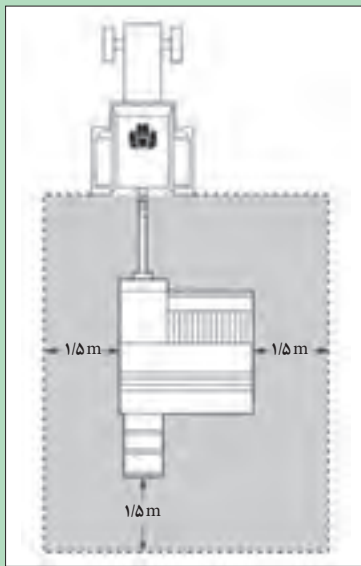


شکل ۱۰۹

- ۲۱- در انتهای ردیف با قطع نیرو محور انتقال نیرو بسته‌بند را از کار بیندازید.
- ۲۲- به کمک جغجه و طناب، بردارنده را در وضعیت بالا قرار دهید.
- ۲۳- تراکتور و بسته‌بند را در شروع ردیف بعدی قرار داده و عملیات بسته‌بندی را انجام دهید.
- ۲۴- پس از پایان بسته‌بندی، علوفه موجود در ماشین را تخلیه، نخ‌ها را جمع‌آوری و ماشین را در وضعیت حمل‌ونقل به محل پارک آن منتقل کنید.
- ۲۵- سرویس‌های ۱۰ ساعتی را روی بسته‌بند انجام دهید.

قبل از شروع عملیات بسته‌بندی علوفه با دستگاه بسته‌بند به نکات زیر توجه کنید:

- ۱- موارد ایمنی ذکر شده در دفترچه راهنمای دستگاه را به دقت مطالعه کنید و علائم روی دستگاه را به خاطر بسپارید.
- ۲- از دستگاه به عنوان وسیله نقلیه استفاده نکنید.
- ۳- هنگام کار باید حفاظ‌ها در جای خود نصب شده باشند.
- ۴- برای جلوگیری از سانحه از لباس‌های معمولی هنگام کار استفاده نکنید. همچنین برای جلوگیری از کاهش حس شنوایی که ممکن است بر اثر صداهای ممتد دستگاه بسته‌بند به وجود آید از گوشی ایمنی استفاده کنید.
- ۵- از دست‌زدن به واحد گره‌زن در موقع کار دستگاه خودداری کنید.
- ۶- از دست‌زدن به نخ‌ها و کانال خروجی مواد و همچنین کشیدن مواد از داخل دهانه ورودی هنگام کار دستگاه خودداری کنید.
- ۷- سرعت تراکتور هنگام کشیدن و جابه‌جایی دستگاه نباید بیش از ۲۵ کیلومتر در ساعت باشد.
- ۸- در صورت عبور از جاده‌هایی که مورد استفاده سایر وسیله‌های نقلیه است حتماً از چراغ‌ها و وسایل اعلام خطر مناسب استفاده شود و شبرنگ دستگاه سالم و تمیز باشد.
- ۹- به هنگام بازدید از محورهای انتقال نیرو، چنانچه ماشین روشن باشد، در فاصله مطمئن بایستید و کار بازرسی را انجام دهید (شکل ۱۱۰).



شکل ۱۱۰- فاصله مطمئن از بسته‌بند در حال کار

ایمنی





در حین بسته‌بندی علوفه مشاهده می‌شود که پین برشی چرخ لنگر بسته‌بند مرتباً بریده می‌شود. به نظر شما علت آن چیست؟ چه راهکارهایی برای آن ارائه می‌دهید (با مراجعه به کتاب همراه هنرجو به سؤالات پاسخ دهید).



در حین بسته‌بندی علوفه مشاهده می‌شود که شکل بسته‌ها خمیده شده و به اصطلاح شبیه به موز شده است. به نظر شما علت آن چیست؟ چه راهکارهایی برای آن ارائه می‌دهید؟ (با مراجعه به کتاب همراه هنرجو به سؤالات پاسخ دهید)

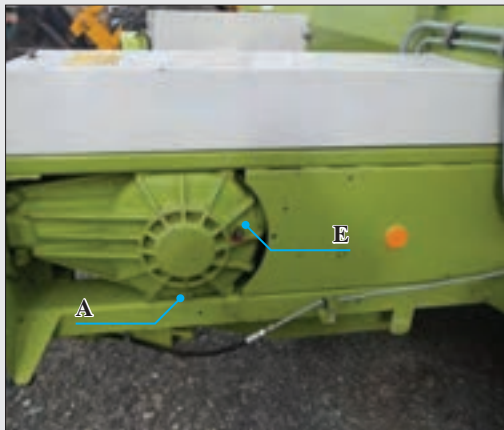
سرویس و نگهداری بسته‌بند علوفه

سرویس‌های بسته‌بند علوفه عبارت‌اند از: تعویض و بازدید روغن جعبه‌دنده، گریس کاری، آچار کشی، روغن کاری زنجیرهای محرک و انبار کردن اصولی ماشین در فصل بیکاری.



سرویس دوره‌ای بسته‌بند علوفه

مراحل انجام کار



شکل ۱۱۱- درپوش تخلیه و بازدید روغن جعبه‌دنده بسته‌بند

۱- از طریق درپوش E (شکل ۱۱۱) روغن جعبه‌دنده را بازدید کنید و در صورت لزوم آن را با روغن SAE ۹۰ تعویض کنید. برای تعویض روغن به ترتیب زیر عمل کنید:

۱-۱- بسته‌بند را در محل مناسب پارک کنید.

۱-۲- ظرفی را زیر درپوش A قرار دهید.

۱-۳- درپوش E و A را باز کرده، تا تخلیه کامل روغن صبر کنید و سپس، درپوش A را ببندید.

۱-۴- از راه دریچه E به وسیله پمپ واسکازین آن قدر روغن به داخل جعبه‌دنده بریزید که از دریچه E سر ریز کند، سپس درپوش E را ببندید.

۲- نقاط تعیین شده روی ماشین را در ساعت‌های مقرر به کمک گریس پمپ، گریس کاری نمایید. برای این منظور از گریس‌های چند منظوره استفاده کنید.



ماشین بسته‌بند هنرستان شما چند گریس خور دارد؟

- ۳- زنجیرها را پس از هر ۱۰ ساعت کار یک بار با روغن SAE۳۰ و یا روغن‌های غلیظ‌تر و به وسیله روغن‌دان روغن‌کاری کنید.
- بهبتر است روغن‌کاری زنجیرها، پس از خاموش کردن ماشین و در حالی که هنوز مقداری حرارت دارند انجام شود تا روغن به قطعات زنجیر نفوذ کند.
- ۴- پیچ و مهره‌های ماشین را به‌طور دوره‌ای آچارکشی و سفت کنید.

ایمنی



قبل از سرویس اعمال زیر را انجام دهید:

- ۱- محور انتقال نیرو تراکتور را از حرکت بازدارید.
- ۲- موتور تراکتور را خاموش کنید.
- ۳- منتظر شوید تا قسمت‌های متحرک دستگاه بسته‌بندی علوفه از حرکت بایستند.
- ۴- برنامه‌ای که برای سرویس دستگاه و تعویض روغن و گریس‌کاری پیش‌بینی شده جهت شرایط معمولی است. چنانچه دستگاه در شرایط سخت کار کند زمان این سرویس‌ها کوتاه خواهد شد.
- ۵- قبل از گریس‌کاری، سر گریس خود را تمیز و دقت کنید که گریس‌خورها سالم باشند.
- ۶- پس از زدن گریس، گریس‌های اطراف گریس‌خور را پاک کنید.

نگهداری بسته‌بند علوفه بعد از فصل کار

فعالیت عملی



مراحل انجام کار:

- ۱- دستگاه را در محوطه سرپوشیده و دور از رطوبت قرار دهید.
- ۲- دستگاه را کاملاً تمیز کنید. (مواد علوفه‌ای رطوبت را به خود جذب می‌کنند و باعث زنگ‌زدگی می‌شوند).
- ۳- گره‌زن را تمیز کنید و تمام قسمت‌های آن را با گریس بپوشانید.
- ۴- تمام قسمت‌های دستگاه را گریس‌کاری کنید.
- ۵- قسمت‌هایی از بدنه که رنگ آن پاک شده (به‌جز داخل محفظه تراکم) را رنگ بزنید.
- ۶- زنجیرها را به وسیله گازوئیل تمیز و سپس گازوئیل باقی‌مانده را کاملاً خشک و با روغن SAE۱۴۰ یا SAE۹۰، زنجیرها را روغن‌کاری کنید.
- ۷- لنت‌های کلاچ اصلی چنانچه تحت فشار باشند، بخار آب را به خود جذب و باعث زنگ‌زدن صفحه‌های جانبی و در نتیجه چسبیدن صفحه‌ها به لنت خواهد شد، برای جلوگیری از زنگ‌زدگی مهره‌های تنظیم فشار فنر را کاملاً باز کنید.
- ۸- قطعه چوبی را زیر شاسی دستگاه قرار دهید تا لاستیک چرخ‌ها از زمین فاصله بگیرند، به طوری که فشار روی آنها نباشد. بعد از تمیز کردن لاستیک‌ها، برای جلوگیری از ترک خوردن، روی آنها را بپوشانید.
- ۹- تعمیراتی را که لازم است در این مدت روی دستگاه انجام دهید.
- ۱۰- قسمت‌هایی که در معرض زنگ‌زدگی هستند با گریس بپوشانید.

ارزشیابی نهایی شایستگی کاربرد و سرویس بسته‌بند علوفه

شرح کار

آزمایش و بررسی‌های اولیه دروگر مطابق دستورالعمل کتابچه راهنمای کاربری ماشین (آچارکشی، بررسی انگشتی‌ها، کنترل کشیدگی زنجیرها، بررسی تایمینگ قطعات متحرک، کنترل پین برشی، کنترل فشار باد لاستیک‌ها) - روان کاری قطعات متحرک (گریس کاری و بازدید روغن جعبه‌دنده) - تعویض قطعات معیوب - انتخاب نخ مناسب و نخ کردن بسته‌بند اتصال بسته‌بند به تراکتور - تغییر وضعیت حمل و نقل و کار بسته‌بند تنظیم بسته‌بند (تنظیم ارتفاع بردارنده، تنظیم فشردگی بسته، تنظیم طول بسته، تنظیم شمارش گر تعداد بسته) - بررسی شرایط زمین و علوفه جهت بسته‌بندی - قطعه‌بندی زمین - انجام عملیات بسته‌بندی - تعویض روغن جعبه‌دنده - گریس کاری - انبار کردن ماشین

استاندارد عملکرد: با استفاده از بسته‌بند علوفه و تراکتور، عملیات بسته‌بندی علوفه ردیف شده را انجام دهد.

شاخص‌ها:

مشاهده روند بررسی و نتیجه‌گیری صحیح از بازدیدهای اولیه ماشین - مشاهده روند رفع عیوب با انجام کنترل و تنظیمات مطابق دستورالعمل‌های موجود - مشاهده رویه نخ کردن بسته‌بند مشاهده رویه انجام تنظیمات بسته‌بند مطابق دستورالعمل (تنظیم ارتفاع بردارنده، تنظیم فشردگی بسته، تنظیم طول بسته، تنظیم شمارش گر تعداد بسته) - مشاهده رویه انجام راه‌اندازی اولیه ماشین - مشاهده و کنترل رویه اجرای عملیات بسته‌بندی - کنترل روش بررسی شرایط مورد نیاز بسته‌بندی - مشاهده رویه انجام سرویس‌های دوره‌ای و انبار کردن بسته‌بند

شرایط انجام کار: کارگاه - مزرعه

ابزار و تجهیزات: جعبه ابزار مکانیکی - بسته‌بند علوفه - تراکتور مناسب با بسته‌بند - کتابچه دستورالعمل کاربری بسته‌بند - گاردان مخصوص - روغن جعبه‌دنده - گریس - گریس پمپ - ظروف مخصوص تخلیه روغن - انگشتی و پین یدکی

معیار شایستگی:

ردیف	مرحله کار	حداقل نمره قبولی از ۳	نمره هنرجو
۱	آماده کردن دستگاه بسته‌بند قبل از شروع کار	۱	
۲	نخ کردن بسته‌بند علوفه	۲	
۳	اتصال و حمل و نقل بسته‌بند علوفه	۱	
۴	تنظیم بسته‌بند علوفه	۲	
۵	راه‌اندازی اولیه و کار با بسته‌بند در مزرعه	۱	
۶	سرویس و نگهداری بسته‌بند علوفه	۱	
	شایستگی‌های غیرفنی، ایمنی، بهداشت، توجهات زیست‌محیطی و نگرش:		۲
	میانگین نمرات		*

* حداقل میانگین نمرات هنرجو برای قبولی و کسب شایستگی، ۲ می‌باشد.