

پودمان ۳

برداشت مکانیزه غلات



کمباین با داشتن بیش از ۲۲۰۰۰ قطعه یکی از بزرگ‌ترین و پیچیده‌ترین ماشین‌های کشاورزی است و با توجه به وجود مکانیزم‌های مختلف در آن، می‌توان کمباین را یک کارخانه متحرک نامید. کمباین‌های امروزی ماشین‌هایی هستند که در شرایط مختلف محصول و مزرعه، به منظور برداشت، کوبیدن، جدا کردن و تمیز کردن تمام دانه‌ها به کار برده می‌شوند. موتور پر قدرت آنها می‌تواند برای راندن ماشین در ناهموارترین مزارع به وجود آورده و نیز نیروی مورد نیاز دستگاه‌های خود را تأمین کند تا محصولات را با عملکرد بسیار زیاد برداشت نماید.

واحد یادگیری ۵

کاربرد و سرویس کمباین غلات

آیا تا به حال به این موارد اندیشیده‌اید:

- برای خارج کردن دانه از خوشه‌های گندم چه عملی باید صورت گیرد؟
- راه‌های کاهش تلفات مزارع گندم چیست؟
- در صد سال پیش برای برداشت گندم چه عملی انجام می‌شد؟
- چه محصولاتی را می‌توان با کمباین غلات برداشت کرد؟
- اتاق یا کابین راننده چه مزایایی می‌تواند داشته باشد؟

نام کمباین از زمانی رایج شد که عملیات چیدن محصول و خرمن کوبی، که بعداً تمیز کردن هم به آن اضافه شد، در یک ماشین کامل و واحد انجام گرفت. در این واحد یادگیری، کاربری کمباین را که از مشاغل پر درآمد کشاورزی محسوب می‌شود، فرا خواهید گرفت.

استاندارد عملکرد

هنرجویان پس از کسب شایستگی این واحد یادگیری می‌توانند با استفاده از کمباین غلات، محصولاتی مانند گندم، جو، ذرت، کلزا و... را برداشت کنند.

روش‌های برداشت غلات

برداشت غلات از قبیل گندم، جو، برنج و ذرت دانه‌ای به دو روش چند مرحله‌ای با ماشین‌های مختلف و یا روش یک مرحله‌ای با کمباین انجام می‌شود. در برداشت مرحله‌ای غلات، عملیات درو، جمع‌آوری، خرمن‌کوبی و جداسازی کاه و دانه با ماشین‌های ویژه و به‌طور جداگانه انجام می‌شود.

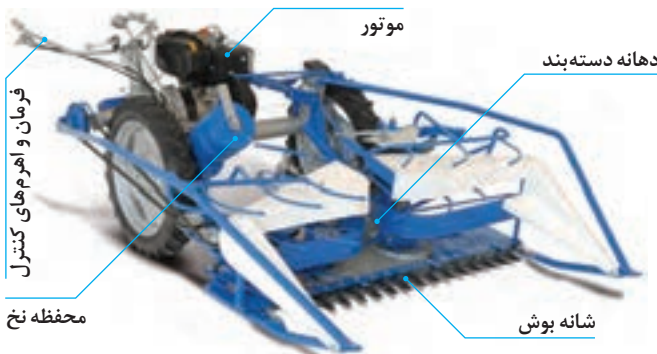
در مرحله درو غلات، از ماشین‌های موتوردار درو ردیف‌کن (Reaper) یا درو دسته‌بند (Mower Binder) استفاده می‌شود.

درو ردیف‌کن ماشینی است خودگردان یا تراکتوری، که محصول را درو می‌کند سپس آن را به‌صورت ممتد روی کله‌های مزرعه قرار می‌دهد تا قبل از جمع‌آوری مقداری از رطوبت خود را از دست بدهد (شکل ۱). از این ماشین بیشتر در مناطق سردسیر یا در مناطقی که در موقع برداشت، هوا ابری و مرطوب است و یا تابستان‌های کوتاه دارند استفاده می‌شود. از این ماشین در ایران بیشتر، در عملیات برداشت برنج استفاده می‌شود.

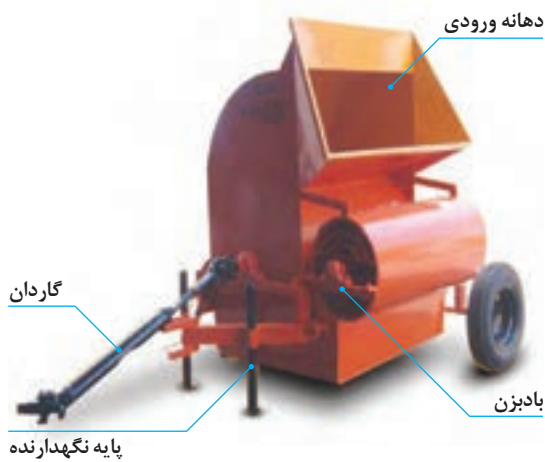


شکل ۱- درو ردیف‌کن و کاربرد آن

درو دسته‌بند شبیه به دروگر شانه‌ای خودگردان است با این تفاوت که به وسیله دستگاه نخ‌بندی الحاقی به آن، غلات دروشده را به همان حالت که خوشه‌ها به سمت بالاست جمع‌آوری و دسته‌بندی می‌کند و حین حرکت پیشروی دسته را روی زمین رها می‌کند (شکل ۲). از این ماشین بیشتر برای برداشت گندم و جو استفاده می‌شود.



شکل ۲- درو دسته‌بند و کاربرد آن



شکل ۳- خرمن کوب

خرمن کوب (Tresher) ماشینی است که محصول خرمن شده را کوبیده، طی عملیات بوجاری کاه، کزل و دانه را از یکدیگر جدا می‌نماید (شکل ۳).

این ماشین از دو واحد تشکیل شده است:

۱- واحد کوبش: که شامل استوانه کوبنده و نیمه‌استوانه ضدکوبنده است. استوانه کوبنده دارای حرکت دورانی است و در سطح جانبی آن انگشتی یا دندان و یا تیغه‌های سوهانی نصب شده است. ضدکوبنده، صفحه سوراخ‌داری است به شکل نیمه‌استوانه و زیر کوبنده قرار دارد. بر حسب نوع محصول، استوانه کوبنده و نیمه‌استوانه ضدکوبنده مخصوص مورد استفاده قرار می‌گیرد.

۲- واحد بوجاری یا تمیزکننده خرمن کوب: شامل غربال‌ها و پروانه بادبزن است. در این واحد کاه، کزل و دانه از یکدیگر جدا می‌شود.

خرمن کوب در خرمن‌گاه مستقر شده، از محور انتقال نیروی تراکتور یا موتور الکتریکی نیرو می‌گیرد و عملیات خرمن‌کوبی را انجام می‌دهد.

کارگر محصول را با چنگال از طریق دهانه ورودی، به داخل ماشین می‌ریزد (شکل ۴). در اثر گردش استوانه کوبنده، محصول در فاصله بین کوبنده و ضدکوبنده قرار گرفته کوبیده می‌شود. کله‌ها بیرون ریخته، کاه و کزل و دانه روی غربال‌ها می‌ریزد. در اثر حرکت نوسانی و لرزش آنها و باد دستگاه بادزن، کزل، کاه و دانه از یکدیگر جدا می‌شود و از مجاری مربوط خارج می‌گردد.



شکل ۴- تغذیه خرمن کوب

خرمن کوب را در وضعیت موتور گرد باید به کار گرفت یا چرخ‌گرد؟

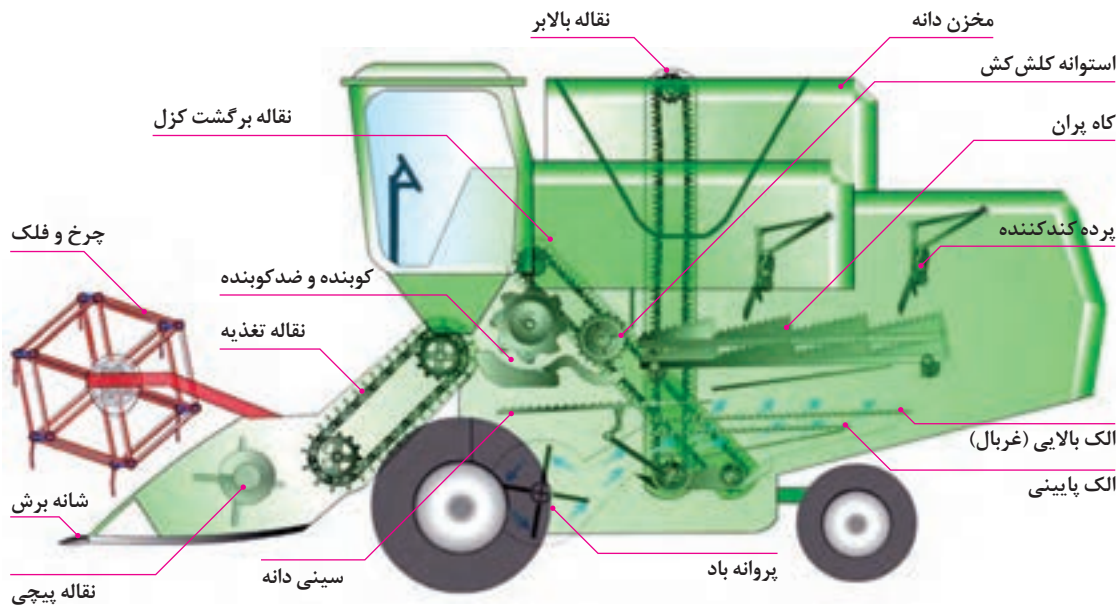
پرسش کلاسی



ساختمان و طرز کار کمباین غلات

در برداشت تک مرحله‌ای غلات از کمباین استفاده می‌شود (شکل ۵). در لغت کلمه کمباین (Combine) به معنی ترکیب کردن یا یک‌جا داشتن می‌باشد. در فرهنگ کشاورزی این کلمه به ماشینی گفته می‌شود که کلیه اعمالی که با ماشین‌های برداشت غلات به‌طور جداگانه انجام می‌شود را به‌صورت توأم و هم‌زمان انجام می‌دهد. این اعمال عبارت‌اند از:

- عمل درو، جمع‌آوری، و انتقال محصول به واحد کوبش
- عمل کوبیدن محصول
- جدا کردن دانه‌ها از خوشه و کاه
- تمیز کردن دانه‌ها
- انتقال دانه‌های تمیز شده به مخزن یا کیسه کردن آنها



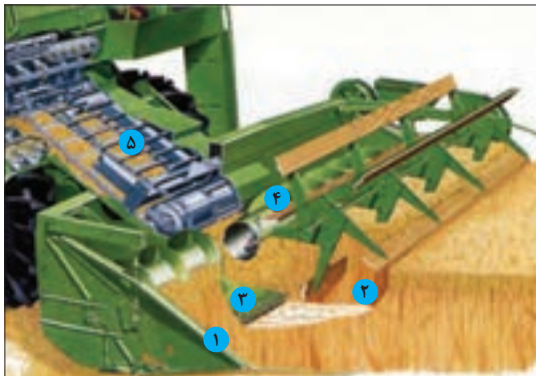
شکل ۵- اجزای کمباین غلات

با توجه به این که کمباین، پنج عمل اصلی را در برداشت محصول انجام می‌دهد دارای واحدهای مختلفی است که هر کدام از این اعمال، به وسیله یک واحد از کمباین انجام می‌گیرد.

۱- واحد برش و تغذیه:

این واحد محصول را درو کرده، ضمن جمع‌آوری آن را به وسیله نقاله به قسمت کوبنده منتقل می‌کند (شکل ۶). یکی از ویژگی‌های کمباین‌های امروزی این است که با تعویض واحد برش و تغذیه می‌توان از آنها برای برداشت غلات مختلف استفاده نمود.

واحد برش متداول کمباین (پلاتفرم مخصوص گندم، جو، برنج و کلزا): متداول‌ترین واحد برش و تغذیه، مخصوص برداشت گندم و جو می‌باشد که از بخش‌های دماغه تقسیم، چرخ و فلک (پروانه کلهش‌کش)، طبق، شانه درو، نقاله پیچی و نقاله تغذیه (فیدر هاوس) تشکیل شده است (شکل‌های ۶ و ۷).



شکل ۶- مسیر عبور غلات در واحد برش و تغذیه

- ۱- دماغه تقسیم، ۲- چرخ و فلک، ۳- شانه درو، ۴- نقاله پیچی، ۵- نقاله تغذیه



شکل ۷- پلاتفرم متداول کمباین



شکل ۸- نقاله پیچی واحد برش



شکل ۹- نقاله تغذیه کمباین

با جلو رفتن کمباین، دماغه تقسیم ردیفی از محصول را متناسب با عرض درو جدا می‌کند، چرخ و فلک در بالای شانه برش قرار دارد و با حرکت دورانی خود محصول را به سمت شانه برش خم می‌کند و در حالی که محصول به وسیله شانه برش درو می‌شود در اثر پیشروی کمباین محصول درو شده روی طبق می‌ریزد.

نقاله پیچی دارای پره‌های مارپیچ دو راهه است که با حرکت دورانی خود محصول دروشده را از طرفین به قسمت میانی آورده و به وسیله انگشتی‌هایی که در قسمت میانی نقاله قرار دارد محصول را به سمت نقاله تغذیه هدایت می‌کند (شکل ۸).

نقاله تغذیه به صورت نبشی‌هایی است که بر روی زنجیر سوار شده و محصول را در کف محفظه خود بالا برده و به واحد کوبنده می‌رساند (شکل ۹).

برای برداشت برنج و محصولات ورس کرده (خوابیده) می‌توان این پلاتنفرم را با چرخ و فلک انگشتی‌دار به کار گرفت (شکل ۱۰).



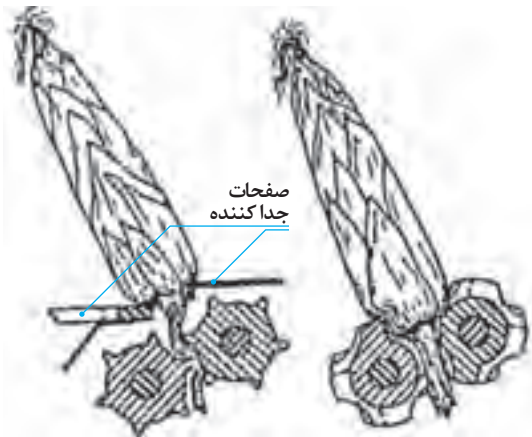
شکل ۱۰- پلاتنفرم مجهز به چرخ و فلک انگشتی‌دار



شکل ۱۲- غلتک‌های بلال‌چین



شکل ۱۱- پلاتنفرم ذرت



شکل ۱۳- نحوه جدا شدن بلال از ساقه توسط غلتک‌ها

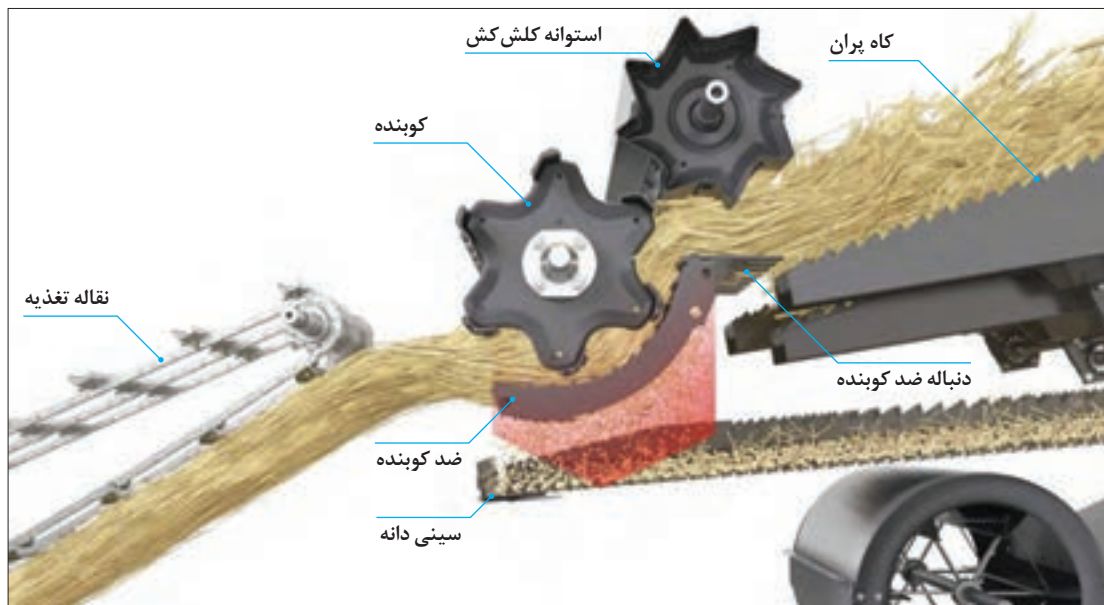
پلاتنفرم برداشت ذرت: هنگام برداشت ذرت توسط کمباین برای جدا کردن دانه ذرت از چوب آن توسط سیلندر خرمن‌کوب، مکانیزمی لازم است که ابتدا بلال‌ها را از ساقه جدا نماید.

جدا شدن بلال از ساقه آن بدین صورت شکل می‌گیرد که ابتدا کفشک‌های جمع‌کننده جلویی (در کمباین ذرت از ۲ تا ۱۲ ردیف متغیرند) در بین ردیف‌های کشت قرار گرفته و با حرکت کمباین به طرف جلو ساقه‌های ذرت در بین کفشک‌ها گیر کرده و توسط غلطک‌های جداکننده به زیر کشیده می‌شوند. در نتیجه بلال‌ها از فضای بین دو کفشک از فاصله بلال‌چین‌ها عبور نکرده

و از ساقه جدا می‌شوند. در این هنگام است که زنجیرهای جمع‌کننده بلال‌ها را به محوطه نقاله پیچی تغذیه هدایت می‌نمایند. پس از طی این مراحل از آنجا به نقاله تغذیه و آن‌گاه به سیلندر خرمن‌کوب هدایت می‌گردند (شکل‌های ۱۱، ۱۲ و ۱۳).

۲- واحد کوبنده:

واحد کوبنده در هر کمباین قلب ماشین به حساب می‌آید. نود درصد دانه‌ها در این قسمت از خوشه‌ها جدا شده و در سینی دانه‌های کوبیده شده ریخته می‌شوند تا جهت تمیز شدن بر روی غربال و الک انتقال پیدا نمایند. این قسمت از دو عامل کوبنده و ضدکوبنده (سیلندر و زیر سیلندر) تشکیل شده است. ضدکوبنده ثابت و کوبنده دارای حرکت دورانی است. کوبنده، ضمن دوران محصول را از واحد تغذیه گرفته به فضای بین کوبنده و ضدکوبنده می‌کشانند. در اثر حرکت کوبنده بر روی ضدکوبنده، دانه‌ها از خوشه خود جدا می‌شوند. دانه‌های جدا شده و مقداری از کاه و کلش خرد شده از منافذ ضدکوبنده بر روی سینی دانه سقوط می‌کند. دانه‌های جدا نشده و کاه و کلش باقی‌مانده پس از عبور از دنباله زیر سیلندر (انگشتی‌های دنباله زیر سیلندر) بر روی کاه‌پران هدایت می‌شوند. جهت جلوگیری از برگشت مجدد کاه و کلش به واحدکوبنده، از یک قطعه دوار (استوانه کلش‌کش) استفاده شده است (شکل ۱۴).



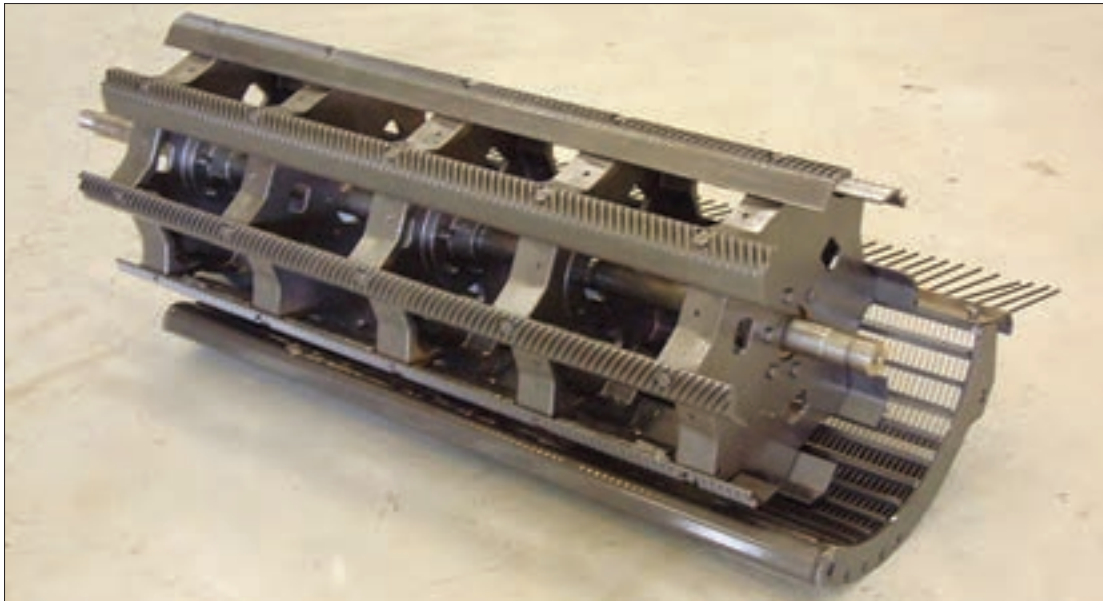
شکل ۱۴- واحد کوبنده



شکل ۱۵- سنگ‌گیر

در قسمت جلویی ضدکوبنده یک صفحه ناودانی شکل تحت عنوان سنگ‌گیر برای جلوگیری از ورود سنگ به داخل واحد کوبنده به کار برده می‌شود (شکل ۱۵).

به‌طور کلی سه نوع کوبنده و ضد کوبنده مناسب آن به شرح زیر وجود دارند:
کوبنده و ضد کوبنده مضرس: این نوع، معمول‌ترین کوبنده استفاده شده در اغلب کمباین‌ها است. معمولاً برای خرمن کوبی محصولاتی از قبیل ذرت، لوبیا روغنی، گندم و جو استفاده می‌شود (شکل ۱۶).
کوبنده و ضد کوبنده سایشی: بیشتر برای دانه‌های ریز مثل شبدر و یونجه به کار می‌رود (شکل ۱۷).
کوبنده و ضد کوبنده دندانه میخی (چکشی): این نوع، برای خرمن کوبی دانه‌های محصولاتی که کوبیدن آنها مشکل است از قبیل برنج و انواع لوبیای خوراکی به کار برده می‌شود (شکل ۱۸).



شکل ۱۶- کوبنده و ضد کوبنده مضرس



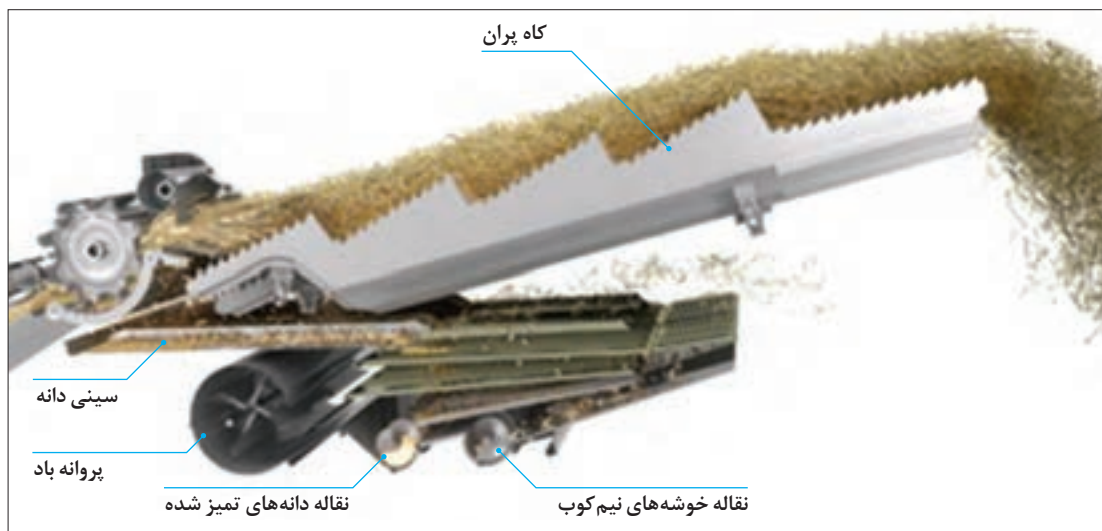
شکل ۱۸- کوبنده و ضد کوبنده چکشی



شکل ۱۷- کوبنده سایشی

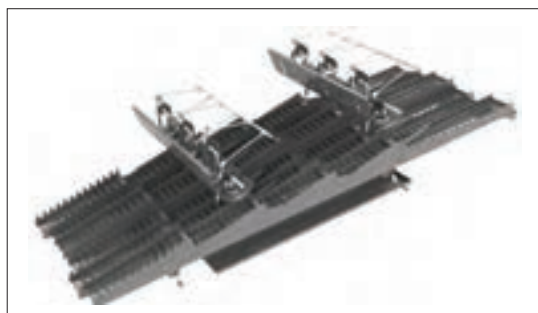
۳- واحد جداسازی:

حدود نود درصد دانه در واحد کوبنده از خوشه‌ها جدا می‌شود و همراه گاه خرد شده، از طریق سوراخ‌های ضد کوبنده روی سینی دانه می‌ریزد. ده درصد دانه‌های باقی‌مانده در خوشه (کزل) نیز در واحد جداسازی کمباین جدا شده و به واحد کوبش برمی‌گردد (شکل ۱۹).

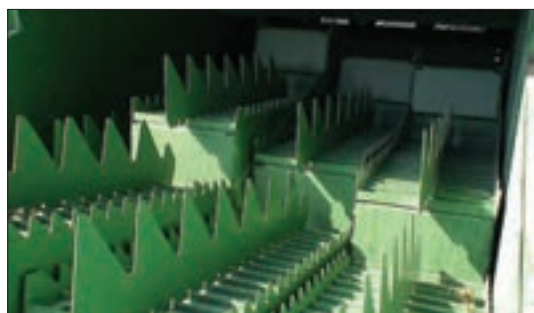


شکل ۱۹- مسیر حرکت محصول درو شده در واحدهای کوبنده، جداکننده و تمیزکننده

واحد جداکننده از تعدادی کاه پرن تشکیل شده است (شکل ۲۰)، که ضمن حرکت نوسانی، اولاً باعث جدا شدن دانه‌های باقی مانده از ساقه می‌شوند. ثانیاً کلش‌ها را به بیرون از کمباین منتقل می‌نمایند. برای جلوگیری از به وجود آمدن جریان بحرانی کاه و کلش در فضای بالاتر کاه پرن، از پرده‌های آویزان تحت عنوان پرده‌های کندکننده استفاده می‌شود (شکل ۲۱).



شکل ۲۱- پرده‌های کندکننده



شکل ۲۰- کاه پرن‌های کمباین

در بعضی از کمباین‌ها واحد جداکننده فاقد کاه پرن بوده و در آنها از یک جداکننده دورانی (استوانه‌دوار) برای جدا کردن دانه از کاه و کلش استفاده می‌شود (شکل ۲۲).



شکل ۲۲- جدا کننده دورانی



در مورد نحوه کار جدا کننده‌های گریز از مرکز تحقیق کنید.

۴- واحد تمیز کننده (واحد بوجاری):

واحد تمیز کننده، از قسمت الک بالایی (غربال)، الک پایینی و بادبزن تشکیل شده است (شکل‌های ۲۳ و ۲۴). وظایف این واحد عبارت‌اند از:

- جدا کردن دانه‌ها از کاه و سایر بقایای گیاهی که از سوراخ ضدکوبنده و یا کاه‌پران‌ها عبور کرده‌اند.
- تخلیه کاه و مواد اضافی به بیرون از کمباین
- برگرداندن خوشه‌های نیم کوب به واحد کوبنده



اهرم تنظیم سوراخ الک بالایی (غربال)

شکل ۲۴- الک بالایی تمیز کننده



شکل ۲۳- واحد تمیز کننده

هنگام کار، دانه‌ها به همراه کاه و مواد خارجی به وسیله سینی دانه، به جلو الک بالایی انتقال می‌یابند. در اینجا، بادی که با سرعت زیاد به وسیله پروانه جریان می‌یابد به این دانه‌ها برخورد کرده، خرده‌کاه‌های سبک وزن را به بیرون کمباین هدایت می‌کند. حرکت نوسانی الک بالایی باعث می‌شود که دانه‌ها و مواد سنگین‌تر به طرف عقب کمباین حرکت کنند. ضمن این حرکت دانه‌هایی که اندازه آنها از منافذ الک بالایی کوچک‌تر است بر روی الک بالایی می‌ریزند و کزل‌ها به انتهای الک بالایی منتقل می‌گردند و از آنجا به وسیله نقاله پیچی به واحد کوبنده برگردانده می‌شوند.

الک پایینی که به آن الک دانه نیز گفته می‌شود شبیه به الک بالایی است، با این تفاوت که اندازه سوراخ‌های آن کوچک‌تر است. آخرین مرحله تمیز شدن دانه در اینجا صورت می‌گیرد. دانه‌های تمیز شده از سوراخ‌های الک خارج شده و به نقاله پیچی دانه‌ها می‌ریزد و توسط آن به مخزن کمباین منتقل می‌شود (شکل ۲۵).

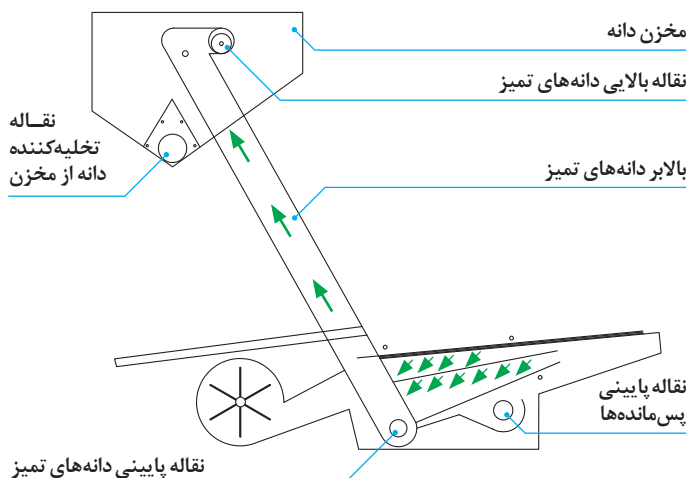


شکل ۲۵- مسیر حرکت محصول درو شده در واحد تمیز کننده

۵- واحد انتقال دانه:

این واحد دو وظیفه را بر عهده دارد که عبارتند از:

الف) انتقال دانه‌های تمیز شده به مخزن دانه که این عمل به وسیله نقاله پایینی و بالابر دانه‌ها انجام می‌شود (شکل ۲۶).



شکل ۲۶- انتقال دانه‌های تمیز شده به مخزن کمباین

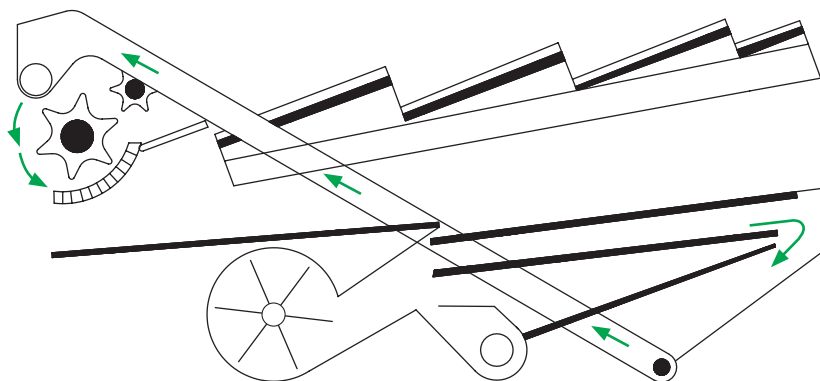
در صورت پر شدن مخزن می‌توان به وسیله لوله تخلیه که در کنار آن نصب شده است عملیات تخلیه مخزن در ماشین حمل را انجام داد (شکل‌های ۲۷ و ۲۸).



شکل ۲۸- نقاله تخلیه دانه از مخزن



شکل ۲۷- لوله تخلیه



ب) انتقال پس مانده‌ها و کزل به قسمت کوبنده که به وسیله نقاله کزل و بالابر مخصوص آن، انجام می‌شود (شکل ۲۹).

شکل ۲۹- انتقال پس مانده‌ها به واحد کوبنده برای کوبش مجدد

انواع کمباین‌ها

الف) کمباین‌های اراضی مسطح (با اکسل ثابت) که این کمباین‌ها در زمین‌هایی با شیب تند قابل استفاده نمی‌باشند. انواع مختلف کمباین‌های مورد بهره‌برداری در ایران از این نوع یعنی کمباین‌های خود کششی با اکسل ثابت می‌باشند. این کمباین‌ها به کمباین دشت معروف‌اند.

ب) کمباین‌های اراضی شیب دار (با اکسل متحرک) که در زمین‌هایی با شیب تند می‌توانند مورد استفاده قرار گیرند. چرخ‌ها و اکسل این کمباین‌ها در شیب‌های تند با خطوط شیب تطابق داشته در صورتی که در همان سطح شیب‌دار شاسی و بدنه کاملاً به صورت افقی قرار می‌گیرند. این کمباین‌ها که به کمباین تپه نیز معروف‌اند به علت پیچیدگی سطح تراز (سیستم هیدرولیکی تراز) به کار رفته در آنها، محتاج مواظبت و احتیاط زیاد می‌باشند.

کمباین‌ها به دو دسته کلی تقسیم می‌شوند:

۱- خود گردان (موتور سر خود) که در آنها هر دو نیروی لازم جهت جداکردن دانه‌ها از باقی مانده‌های گیاهی و نیروی حرکتی کمباین در مزرعه توسط موتور نصب شده بر روی کمباین تأمین می‌شود.

۲- قابل کشش (تراکتوری) که با کشیدن کمباین در مزرعه توسط تراکتور این نیرو تأمین شده و نیروی لازم برای جدا کردن دانه از کاه توسط شفت تراکتور (P.T.O) تأمین می‌شود. این کمباین‌ها به تراکتورهایی با بیش از ۸۰ اسب بخار برای تأمین کامل عملیات خود در مزرعه احتیاج دارند.

کمباین‌های نوع اول یعنی خود گردان بر دو نوع تقسیم شده‌اند:

آماده به کار نمودن کمباین

قبل از شروع فصل برداشت باید کمباین کاملاً آزمایش شود، زیرا کمباینی که همه قسمت‌های آن بی‌عیب و سالم باشد، می‌تواند از ایجاد هزینه‌های گزافی که در اثر بروز نقص در حین برداشت ایجاد می‌شود، جلوگیری نماید.

آماده به کار نمودن کمباین

فعالیت کارگاهی



شرح فعالیت:

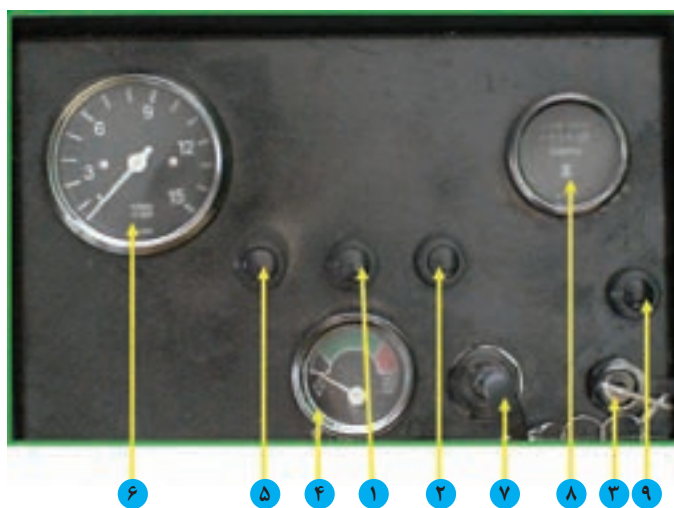
- ۱- سطح روغن موتور در کارتر و روغن در سیستم هیدرولیک بازدید شود.
- ۲- سطح مایع خنک‌کننده در رادیاتور بازدید گردد.
- ۳- از پر بودن مخزن سوخت اطمینان حاصل نمایید. در صورت خالی شدن باک در موتورهای دیزلی سیستم سوخت رسانی احتیاج به هواگیری خواهد داشت.
- ۴- فیلتر هوا را به منظور تمیزی و جایگزینی درست آن مورد بازدید قرار دهید.
- ۵- ترمز و سطح روغن ترمز را بازدید کنید.
- ۶- کلاچ و فاصله آزادی (خلاصی کلاچ) را کنترل کنید.
- ۷- یاتاقان‌های روی میل لنگ کاه‌پران‌ها را بازدید کنید.
- ۸- تسمه‌ها، میزان سفتی پیچ و مهره‌ها و زنجیرهای انتقال‌دهنده نیرو را کنترل کنید.
- ۹- کلاچ‌های لغزنده را از گریس پاک کرده و مقدار سفتی روی آنها را بازرسی نمایید.

- ۱۰- دریچه بالبرها را پس از بازدید و اطمینان از تمیزی آنها، ببندید.
- ۱۱- طبق دستورالعمل، کمباین را کاملاً گریس کاری نمایید.
- ۱۲- از تمیز بودن کلیه قسمت‌های کمباین مطمئن شوید.
- ۱۳- باد لاستیک‌ها را آزمایش کنید.
- ۱۴- تمام قسمت‌هایی که دارای پین است را کنترل کرده و دقت نمایید که خارهای مربوطه در جای خود قرار داشته باشند.

رانندگی و حمل و نقل کمباین

طریقه رانندگی کمباین شبیه به رانندگی تراکتور است و لازم است قبل از رانندگی کمباین با تجهیزات راه‌اندازی آشنا شویم.

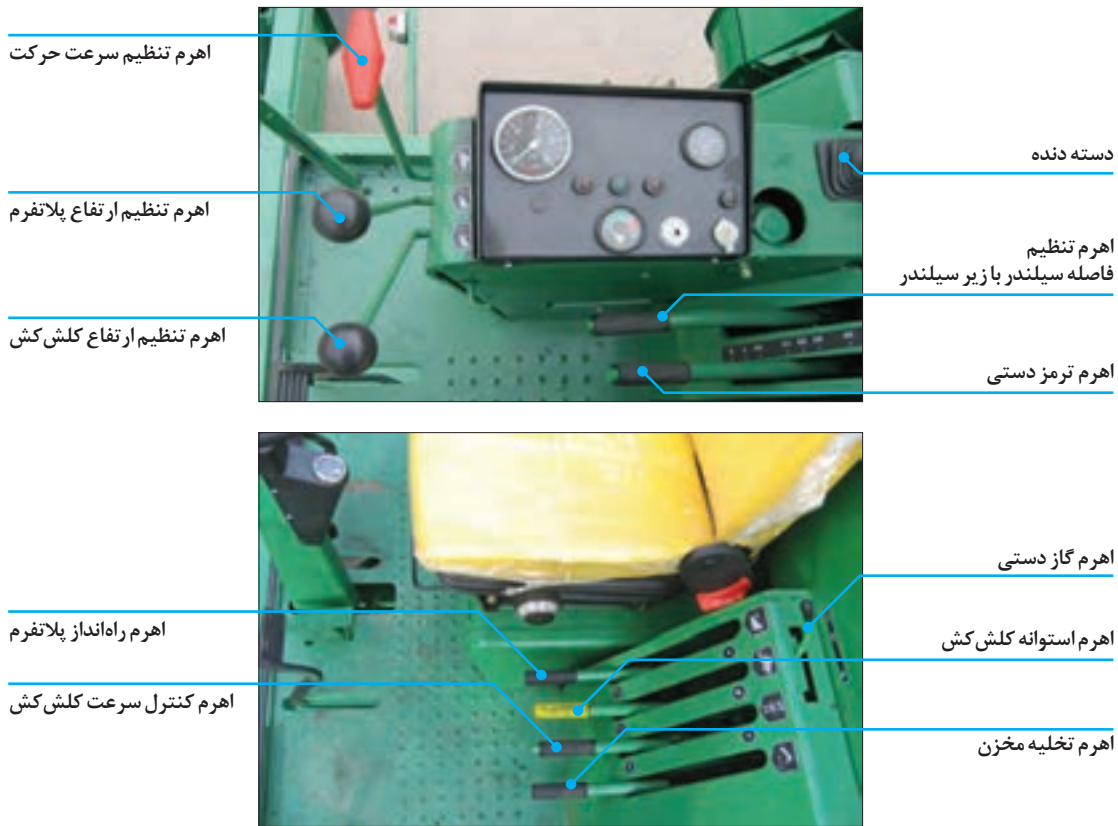
- ۱- چراغ سبز رنگ (فشار روغن)
- ۲- چراغ قرمز رنگ (شارژ باتری)
- ۳- سوئیچ استارت
- ۴- درجه حرارت آب (آمپر آب)
- ۵- چراغ قرمز رنگ (چراغ چشمک‌زن ترمز دستی)
- ۶- دورسنج سیلندر خرمن کوب
- ۷- سوئیچ برق
- ۸- ساعت کار موتور
- ۹- چراغ اعلام خطر (راه‌نما)



شکل ۳۰- تجهیزات روی صفحه داشبورد کمباین جان‌دیر مدل‌های ۹۵۵ و ۱۰۵۵



شکل ۳۱- پدال‌های کمباین



شکل ۳۲- اهرم‌های کنترل کمباین

برای رفت و آمد کمباین در جاده‌های عمومی، هر راننده موظف است که به قوانین رانندگی توجه کافی نماید.

ایمنی



شکل ۳۳- حمل کمباین به وسیله یدک کش

کمباین‌ها در مسافت‌های طولانی باید با تریلرهای کشنده و به صورت یک محموله ترافیکی جابه‌جا شوند. برای این منظور واحد برش کمباین را باید باز کرده و به صورت مجزا روی یدک کش قرار داد (شکل ۳۳).



روشن کردن کمباین

شرح فعالیت

- ۱- کلیه محرک‌های کمباین را در حالت خاموش (Off) قرار دهید.
- ۲- دنده در حالت خلاص باشد.
- ۳- در کمباین‌های هیدرواستاتیک اهرم مربوطه را در حالت خلاص بگذارید و در کمباین‌های گیربکسی پدال کلاچ را تا انتها فشار دهید.
- ۴- گاز دستی را در دور آرام خود بگذارید.
- ۵- کلید کمباین را در موقعیت روشن (ON) گذاشته و مطابق دفترچه کار، چراغ‌های شاخص را کنترل نمایید.
- ۶- کلید را در جهت عقربه‌های ساعت چرخانده تا در حالت استارت (Start) قرار گرفته و موتور روشن شود.

توجه کنید



- ۱- قبل از روشن کردن کمباین دقت کنید هوای کافی در انبار باشد و هرگز در محل سربسته کمباین را روشن نکنید.
- ۲- کمباین (به خصوص کمباین هیدرواستاتیک) را هرگز بکسل نکنید.

- ۷- کلاچ را به آرامی رها کنید.
- ۸- اجازه چندین دقیقه کار درجا به کمباین بدهید و پس از آن شروع به حرکت نمایید.

تذکر



پس از روشن کردن موتور مطمئن شوید که فشار روغن نرمال بوده و چراغ‌های شاخص (هشدار دهنده) خاموش باشند.

- ۹- توسط اهرم‌های موجود در کابین راننده، سیستم‌های مختلف کمباین را درگیر کرده و به صداها دقت کنید که صدای نامتعارفی نداشته باشند.
 - ۱۰- توسط اهرم گاز دستی دور موتور را به حداکثر برسانید.
 - ۱۱- مجدداً به صداها دقت کنید و در صورت ایجاد صدای نامتعارف دور را کاهش داده و به دنبال علت آن بگردید.
 - ۱۲- تمام چراغ‌های موجود را آزمایش نمایید.
- خاموش کردن کمباین:**
- ۱۳- با فشار دادن پدال کلاچ، دنده را خلاص نمایید.
 - ۱۴- برای جلوگیری از زیان‌های احتمالی، اهرم گاز دستی را در حالت دور آرام قرار داده و چند دقیقه موتور را در آن حالت نگهدارید.
 - ۱۵- اهرم گاز دستی را در حالت بسته قرار داده و سوئیچ را در حالت خاموش (Off) قرار دهید.

توجه کنید



کلید را برای جلوگیری از دستکاری کمباین توسط افراد غیر راننده، از جای سوئیچ خارج کنید.

۱۶- ترمز دستی را بکشید و کلیه موارد توصیه شده در دفترچه راهنمای راننده کمباین را رعایت کنید.

ایمنی



۱- هنگام شروع حرکت دقت کنید، فرد یا افرادی نزدیک و یا جلوی کمباین نباشند.
۲- کلید استارت را برای جلوگیری از بالا رفتن حرارت استارت، بیش از ۳۰ ثانیه در حالت استارت نگه ندارید. در صورت روشن نشدن موتور، مدت ۲ دقیقه صبر و سپس دوباره شروع به استارت زدن کنید.

فعالیت کارگاهی



جابه‌جا کردن کمباین

شرح فعالیت

هنگام حرکت کمباین نباید فرد دیگری غیر از راننده در جایگاه مخصوص بنشیند و از این جایگاه برای حمل بار و کالا نباید استفاده شود.

تذکر



شکل ۳۴- قرار دادن لوله تخلیه کمباین در محل مخصوص حمل و نقل

در هنگام جابه‌جایی و رانندگی می‌بایست به موارد زیر دقت نمود:

- ۱- مخزن غله می‌بایست تخلیه شده باشد.
- ۲- لوله تخلیه گندم به طرف مخزن کشیده شود و در محلی که برای حمل و نقل پیش‌بینی شده، محکم گردد.
- ۳- پلکان جایگاه راننده را در مواقعی که دستگاه درو (پلاتفرم) را باز کرده‌اید، بالا ببرید.
- ۴- دستگاه درو (پلاتفرم) را کاملاً به طرف بالا برده و اهرم کنترل بالا و پایین بر دستگاه مزبور را قفل کنید.
- ۵- بازوهای چراغ‌های خطر عقب کمباین را به حالت حمل و نقل قرار دهید.
- ۶- برای جابه‌جایی کمباین توسط تریلرهای مخصوص محموله ترافیکی، ابتدا توسط جک‌های هیدرولیک پلاتفرم برش را بالا برده و پس از استقرار آن بر روی کفی تریلی جک‌های



هیدرولیک را به سمت پایین آورده و پلاتفرم برش را از فیدرهاوس جدا کنید، سپس با استفاده از سکوی بارانداز و یا با استفاده از سکوی خاکی، کمباین را به روی تریلی هدایت کنید (شکل ۳۵).



در صورت کوتاه بودن تریلی، بعد از قرار دادن پلاتفرم برش بر روی کفی، کمباین را به صورت دنده عقب بر روی تریلی هدایت کنید.

شکل ۳۵- نحوه قرار گرفتن کمباین روی یدک کش

تنظیمات کمباین

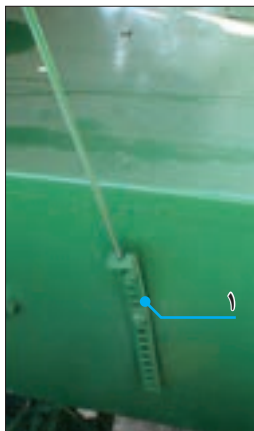
مهم ترین تنظیماتی که یک راننده کمباین با آن درگیر بوده و از محل استقرار خود به آن دسترسی خواهد داشت عبارتند از:

- تنظیمات مربوط به واحد برش و تغذیه
- تنظیمات مربوط به واحد کوبنده
- تنظیمات مربوط به واحد تمیزکننده

الف) تنظیمات مربوط به واحد برش و تغذیه:

تنظیم‌های این قسمت علاوه بر تنظیم قطعات شانه برش عبارتند از: تنظیم ارتفاع برش، تراز کردن پلاتفرم، تنظیم موقعیت پروانه چرخ و فلک و تنظیم سرعت پروانه چرخ و فلک.

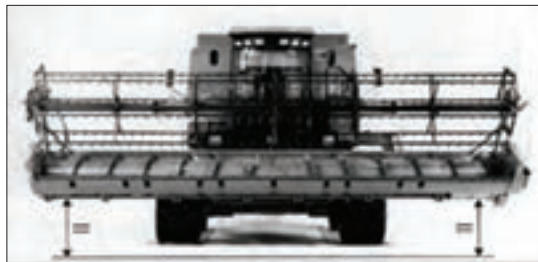
- تنظیم ارتفاع برش (ارتفاع سکوی برش از زمین): این ارتفاع که از جایگاه راننده قابل تنظیم است بایستی طوری صورت گیرد که از طرفی، کوتاه‌ترین خوشه‌ها را بتواند به درون سکو هدایت کند و از طرفی آنقدر پایین نباشد که خاک و سنگریزه را از زمین بلند نماید. همچنین آنقدر پایین نباشد که بار و خوراک



شکل ۳۶- نشانگر تنظیم ارتفاع برش

اضافی به کمباین تحمیل کند. (به عبارت دیگر ارتفاع برش را با شرایط محصول تنظیم نمایید)

وقتی پلاتفرم در کف زمین قرار می‌گیرد درجه نشانگر بالایی (۲ شکل ۳۶) عدد صفر را نشان می‌دهد و به محض بالا آمدن پلاتفرم ارتفاع آن نشان داده می‌شود. برای تنظیم نشانگر ارتفاع پلاتفرم از تسمه آهنی سوراخ‌دار (۱ شکل ۳۶) با جابه‌جا کردن جای سوراخ‌ها استفاده می‌شود.



شکل ۳۷- اندازه‌گیری تراز بودن پلاتفرم

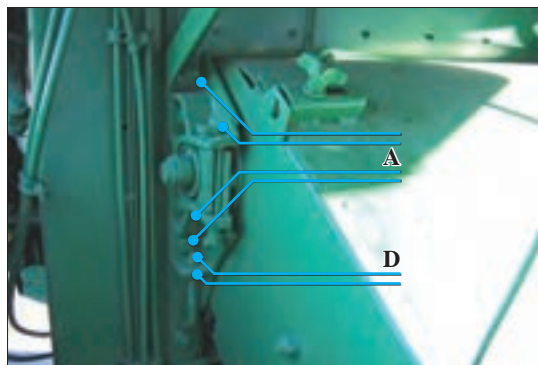
۱- کنترل تراز بودن پلاتفرم: پلاتفرم بایستی به موازات اکسل جلو قرار گیرد برای این منظور:

- ۱- کمباین را در سطح صاف پارک کنید (سطح آسفالت).
- ۲- مطمئن شوید که باد چرخ‌های جلو درست تنظیم شده است.

۳- پلاتفرم را کاملاً بالا ببرید.

۴- ارتفاع از سطح زمین را در دو طرف پلاتفرم اندازه‌گیری کنید (شکل ۳۷).

۵- برای تنظیم افقی پلاتفرم هر چهار پیچ A را شل نموده و پس از تنظیم افقی دستگاه توسط مهره D پیچ‌های A و مهره D را سفت نمایید (شکل ۳۸).



شکل ۳۸- پیچ‌های تنظیم تراز پلاتفرم

۱- سرعت پروانه کلس‌کش: سرعت پروانه به تراکم و وضعیت محصول بستگی دارد و وقتی درست است که محصول مستقیماً داخل پلاتفرم برش بیفتد. کم بودن سرعت پروانه سبب ریزش محصول به خاطر افتادن محصول از جلوی تیغه برش می‌شود. زیاد بودن سرعت پروانه نیز با پیامدهای زیر همراه است:

- بیرون افتادن دانه‌ها در اثر ضربه برخورد با پروانه.
- پرتاب محصول برش خورده به روی زمین.
- فشردن محصول به جای برش دادن آن.
- پیچیدن محصول برش خورده به دور پروانه.

تغییر سرعت کلس‌کش توسط اهرم A شکل ۳۹، صورت می‌گیرد.

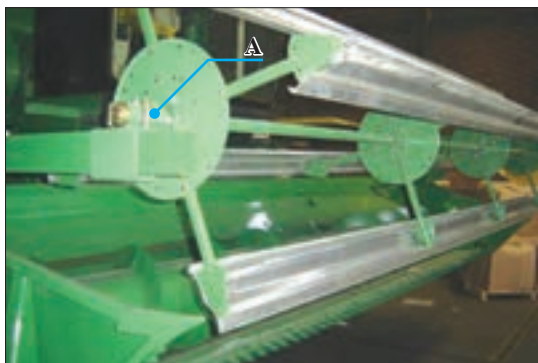


شکل ۳۹- اهرم تنظیم سرعت پروانه چرخ و فلک

در محصول ایستاده، سرعت پروانه می‌تواند با سرعت حرکت کمباین برابر یا کمی بیشتر از آن باشد ولی در محصول خوابیده سرعت پروانه باید حدود ۲۵ درصد بیشتر از سرعت حرکت کمباین باشد.

نکته





شکل ۴۰- تنظیم موقعیت پروانه چرخ و فلک

– تنظیم موقعیت پروانه چرخ و فلک: موقعیت چرخ و فلک از نظر افقی و عمودی نسبت به شانه برش قابل تنظیم است.

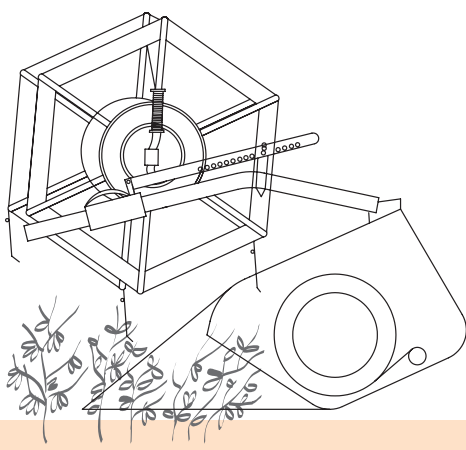
برای تنظیم پروانه به طرف جلو یا عقب (افقی) پس از درآوردن پین A شکل ۴۰، پروانه را روی حامل‌های آن به‌طور دلخواه جابه‌جا کنید سپس تسمه پروانه را سفت کنید (معمولاً پین در سوراخ پنجم قرار می‌گیرد).

برای برداشت محصول ورس کرده (خوابیده بر روی زمین) از کلش‌کش انگشتی‌دار یا شانه‌ای (Pickup Reel) استفاده می‌شود.

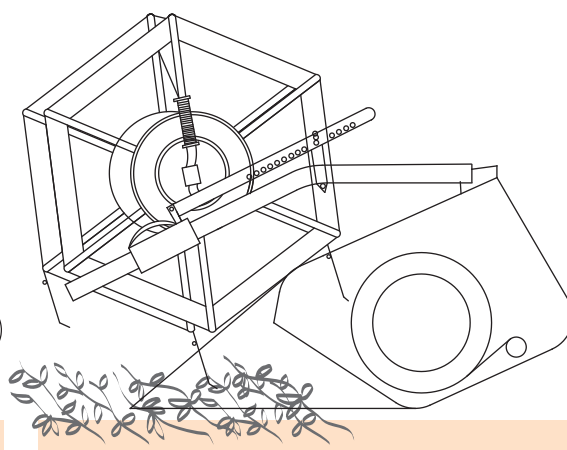
نکته



برای تنظیم چرخ و فلک انگشتی‌دار، می‌بایست حدوداً ۲۰ تا ۳۰ سانتی‌متر جلوتر از تیغه‌ها (در جهت افق) قرار داشته و حالت عمودی آن (ارتفاع پروانه) آنقدر پایین آورده شود تا انگشتی‌های شانه، محصول ورس کرده را لمس و از زمین بلند نمایند و در محصولات سرپا، انگشتی‌های چرخ و فلک بایستی از پایین خوشه با ساقه تماس پیدا کند (شکل ۴۱).



(ب) محصول سرپا



(الف) محصول خوابیده

شکل ۴۱- موقعیت چرخ و فلک نسبت به تیغه برش

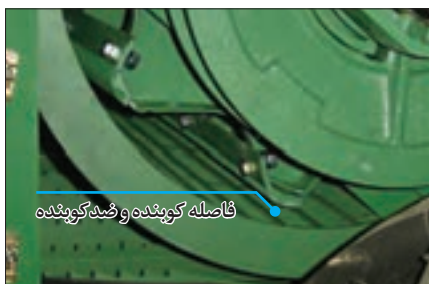
انگشتی‌های چرخ و فلک، بایستی موازی هم بوده و فاصله آنها نسبت به یکدیگر یکسان باشند تا از به دوران در آمدن محصول همراه با پروانه، اجتناب شود.

توجه کنید





شکل ۴۲- جک هیدرولیک تنظیم ارتفاع چرخ و فلک



شکل ۴۳- تنظیم فاصله کوبنده

ارتفاع چرخ و فلک (موقعیت عمودی) نیز مطابق با شرایط محصول تغییر می‌کند. لوله‌های پروانه باید با زیر خوشه‌های دانه محصول تماس داشته و آنها را از ماریچ (استوانه) تا زمان بریده شدن دور نگهدارد. کم بودن ارتفاع سبب پیچیده شدن محصول به دور پروانه می‌شود.

تنظیم ارتفاع پروانه کلش کش از طریق جک‌های کمکی که در طرفین دیواره‌های خارجی پلاتفرم قرار دارد انجام می‌شود (شکل ۴۲). اگر پروانه کلش کش به‌طور یکنواخت بالا و پایین نرود دلیل بودن هوا در سیستم هیدرولیکی است و بایستی از جک سمت راست هواگیری شود. برای این منظور باید پیچ A را شل کرده و کلش کش را بالا برده، چند ثانیه در همان حالت نگهداشت تا روغن بدون هوا از محل پیچ خارج شود و سپس پیچ را سفت کرد. **ب) تنظیمات مربوط به واحد کوبنده:**

در تنظیم این واحد دو عامل مهم فاصله بین کوبنده و ضد کوبنده و سرعت کوبنده نقش تعیین کننده‌ای دارند. فاصله بین کوبنده و ضد کوبنده در قسمت جلو بین ۸ تا ۳۴ میلی‌متر قابل تنظیم بوده در این حالت فاصله مذکور در قسمت عقبی مقداری برابر با ۴-۱۷ میلی‌متر می‌باشد. مقدار این فاصله برای محصولات گوناگون متفاوت است. تنظیم سرعت کوبنده، زمانی صورت می‌گیرد که در حال دوران باشد. سرعت کوبنده بین ۱۵۰-۱۱۵ دور در دقیقه قابل تنظیم است. این تنظیم از داخل کابین راننده قابل تغییر است.

نکته



- برای گیاهان دانه ریز، سرعت کوبنده زیاد و فاصله بین کوبنده و ضد کوبنده کم انتخاب می‌شود.
- برای گیاهان دانه درشت، سرعت کوبنده کم و فاصله بین کوبنده و ضد کوبنده نسبتاً زیادتر انتخاب می‌گردد.

ج) تنظیم‌های واحد تمیز کننده در کمباین:

مهم‌ترین تنظیمات این واحد شامل تنظیم باد پنکه و تنظیم چشمی‌های (روزنه‌ها) الک‌ها است.

- تنظیم باد پنکه: تنظیم دقیق میزان باد به منظور راندن کاه بر روی غربال‌ها و همچنین به دست آوردن دانه تمیز حائز اهمیت است. در اثر شدت زیاد جریان باد و همچنین کمبود آن، افت دانه افزایش می‌یابد به همین دلیل میزان شدت جریان باد، بایستی با توجه به نوع محصول تنظیم شود.

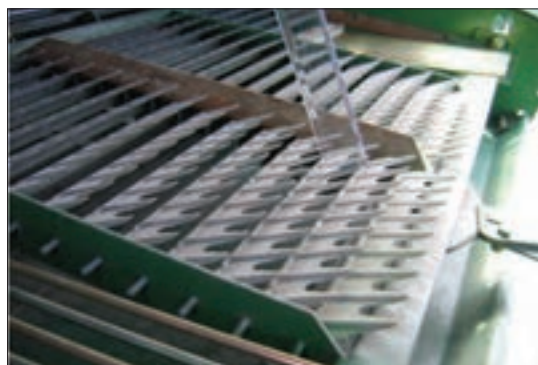


شکل ۴۴- اهرم تنظیم سرعت پنکه

سرعت پنکه باد به صورت مکانیکی توسط اهرمی که در عقب کمباین و سمت چپ آن قرار دارد تنظیم می شود (شکل ۴۴). محدوده سرعت پنکه باد بین ۳۲۰ الی ۱۱۲۰ دور در دقیقه می باشد.

برای تنظیم سرعت پنکه باد، بدین صورت عملی می شود که ابتدا باد پنکه را در سرعت پیشنهادی تثبیت و به تدریج آن را زیاد نموده و نتایج را بررسی می نمایند. این عمل ادامه داشته تا مرحله ای که سرعت باد پنکه آنقدر زیاد می شود که دانه ها را از پشت

کمباین به بیرون پرتاب می کند. سرعت قبل از این مرحله، سرعت مطلوب برای تمیز کردن آن نوع به خصوص محصول خواهد بود.



شکل ۴۵- اهرم تنظیم روزنه الک ها

- تنظیم روزنه الک ها: روزنه (چشمی) الک ها را براساس مقادیر داده شده در دفترچه راهنمای راننده باید تنظیم کرد (شکل ۴۵).

باز بودن بیش از اندازه چشمی های الک بالایی (غربال) باعث اضافه بار در الک و بسته بودن زیاد چشمی ها موجب خارج شدن مقداری از محصول تمیز نشده به خارج از کمباین خواهد شد.

بسته بودن زیاد چشمی های الک پایینی به اضافه شدن گاه و پوشال اضافی در هلیس خوشه های کوبیده نشده، ختم شده، از طرفی باز بودن بیش از حد پیشنهاد شده باعث می شود که گاه و پوشال ریز در مخزن ذخیره مشاهده شود.

مشاهده شود.

توجه کنید



منظور از اندازه های چشمی ها، فاصله بین صفحات موازی مماس بر زبانه ها است. بدین معنی که اندازه فاصله عمود بر دو زبانه مجاور، اندازه چشمی تلقی شده و اندازه گیری از لبه انتهایی یک زبانه به لبه زبانه دیگر صحیح نمی باشد.

فعالیت عملی



تنظیم کمباین

مراحل انجام کار:

- ۱- فاصله کوبنده و ضدکوبنده را تنظیم کنید.
- ۲- روزنه الک ها را تغییر دهید.
- ۳- کمباین را روشن کنید.
- ۴- موقعیت چرخ و فلک را در حالت های مختلف تنظیم کنید.
- ۵- سرعت چرخ و فلک را تغییر دهید.
- ۶- سرعت کوبنده را تغییر دهید.
- ۷- سرعت پنکه بادبزنی را در حالت های مختلف تنظیم کنید.

انجام عملیات برداشت با کمباین

از مهم‌ترین عوامل مؤثر در برداشت صحیح با کمباین محسوب می‌شود. این سرعت با در نظر گرفتن عملکرد محصول و ظرفیت کمباین تعیین می‌گردد. اگر عملکرد محصول در سطح بالا باشد باید سرعت پیشروی را کاهش داد تا کلیه قسمت‌های کمباین به‌طور صحیح کار کند. همچنین سرعت پیشروی، به ظرفیت قسمت کوبنده و تمیزکننده کمباین بستگی دارد. اگر سرعت بیش از حد معمول باشد، کمباین نمی‌تواند عمل کوبیدن و جدا کردن محصول را به خوبی انجام دهد و تلفات دانه افزایش می‌یابد.

– توجه به ظرفیت مزرعه‌ای کمباین: برحسب سرعت و پهنای واحد برش متفاوت است. معمولاً ۷۵٪ زمان، به‌عنوان زمان تولیدی (بازده تولیدی) محسوب شده و ۲۵ درصد زمان باقی‌مانده صرف سوخت‌گیری، روغن‌کاری، تنظیمات ماشین، تخلیه مخزن، دورزدن‌های آخر مزرعه، رفع گرفتگی در ماشین و نیاز تعمیراتی می‌شود. زمان تلف شده، ۲۵٪ متوسط زمان بوده و برحسب طرح مزرعه، تنظیمات ماشین، تعمیرات احتیاطی و مهارت راننده قابل تغییر می‌باشد که می‌تواند کمتر یا بیشتر برآورد گردد.

یک راننده ماهر، علاوه بر دانستن طرز کار قسمت‌های مختلف کمباین و تنظیم‌های آن، باید بتواند دانش خود را هنگام برداشت به کار گیرد و برداشت را با کمترین تلفات دانه انجام دهد. در این راستا توجه به چند نکته حائز اهمیت است:

– روش برداشت: شروع درو از محیط خارجی مزرعه و در جهت حرکت عقربه ساعت ادامه می‌یابد تا برداشت تمام شود.

– زمان برداشت: نسبت به دیدگاه راننده متفاوت بوده و برحسب نوع رطوبت محصول فرق می‌کند. عموماً به هنگام بالا بودن رطوبت نسبی محیط و نیز به هنگام صبح خیلی زود (وجود شبنم بر روی خوشه‌ها) عمل برداشت انجام نمی‌شود، زیرا وجود گرد و غبار روی محصول با آب شبنم، لایه‌ای مرطوب در بخش‌های داخلی به‌خصوص بر روی زیر سیلندر خرمن‌کوب تشکیل می‌دهد که باعث بسته شدن روزنه‌ها می‌گردد.

– مقدار رطوبت دانه‌ها به هنگام برداشت: برای گندم زیر ۱۴٪ و ذرت بین ۲۰ تا ۳۰ درصد بالاترین راندمان را نتیجه می‌دهد.

– سرعت پیشروی مناسب: سرعت پیشروی یکی

انجام عملیات برداشت با کمباین

فعالیت عملی



مراحل انجام کار:

- ۱- بازدیدهای قبل از روشن کردن کمباین را انجام دهید.
- ۲- تنظیمات اولیه ماشین را با توجه به شرایط مزرعه انجام دهید.
- ۳- کمباین را روشن کرده و اجازه دهید قبل از شروع عملیات حدود ۱۰ دقیقه درجا کار کند تا اگر ایرادی دارد قبل از شروع عملیات مرتفع گردد.
- ۴- با انتخاب سرعت مناسب حدود ۲۰ متر برداشت را انجام دهید.
- ۵- کمباین را متوقف و خاموش کرده از آن پیاده شوید و تلفات محصول و علل آن را طبق نمودارهای کتاب همراه هنرجو بررسی کنید و در صورت لزوم تنظیمات کمباین را اصلاح کنید.

گفت‌وگو کنید



در هنگام برداشت با کمباین مشاهده می‌شود، خوشه‌های نیم‌کوب زیادی از عقب کمباین روی زمین ریخته است. در مورد علل آن در کلاس گفت‌وگو کنید. برای رفع این مشکل چه پیشنهادی می‌دهید؟ (از کتاب همراه هنرجو بهره بگیرید)

گفت‌وگو کنید



در هنگام برداشت با کمباین مشاهده می‌شود، دانه‌های زیادی از عقب کمباین روی زمین ریخته است. در مورد علل آن در کلاس گفت‌وگو کنید. برای رفع این مشکل چه پیشنهادی می‌دهید؟ (از کتاب همراه هنرجو بهره بگیرید)

تمرین



با بررسی آماری و جمع‌آوری نمونه در هنگام برداشت محصول با کمباین، تلفات واحدهای کوبنده، جداکننده، برش، تمیزکننده و تلفات قبل از برداشت را محاسبه و اندازه‌گیری کنید. (برای فراگیری نحوه محاسبه تلفات، به کتاب همراه مراجعه شود).

نکته



تصحیح سرعت خرمن‌کوب با کم و زیاد کردن سرعت دورانی آن، تا دو بار، هر بار ۵٪ سرعت سیلندر خرمن‌کوب توصیه شده است. چنانچه با تغییرات فوق یعنی تا ۱۰٪ نتیجه‌ای حاصل نشد تصحیح واحد خرمن‌کوبی را با کم و زیاد کردن فاصله بین سیلندر و زیر سیلندر خرمن‌کوب ادامه داده تا نتیجه مطلوب حاصل و عیب رفع گردد. اگر با این کار نیز به نتیجه مطلوب نرسیدید باید سرعت حرکت کمباین را کم و زیاد کنید.

ایمنی



نکات ایمنی هنگام کار با کمباین:

- در هنگام کار با کمباین باید فقط راننده در محل مخصوص نشسته باشد.
- در هنگام ترک کمباین باید همیشه ترمز دستی را کشید.
- نظافت، روغن‌کاری و تنظیم باید فقط در هنگام خاموش بودن موتور انجام شود.
- کپسول آتش‌نشانی باید همیشه در دسترس باشد.
- تسمه‌های فرسوده باید قبل از پاره شدن فوراً تعویض شوند.
- لباس راننده باید نسبتاً تنگ و چسبان و دارای کمر بند باشد، هیچ‌گاه نباید از کت و پیش‌بند گشاد و یا پالتو استفاده شود زیرا خطر این هست که این البسه به قسمت‌های متحرک دستگاه گیر کند.
- در هنگام روشن کردن موتور باید همیشه قبل از روشن کردن مجدد موتور در وضع خلاص باشد.
- در هنگام سوخت‌گیری از استعمال دخانیات و یا استفاده از شعله‌های آزاد اجتناب شود.
- در هنگام روشن کردن موتور از علائم اخطاردهنده استفاده نمایید.

- جایگاه مخصوص راننده باید عاری از ابزار و سایر قطعات بی مصرف باشد.
- کلیه وسایل حفاظتی باید سالم و در جای خود به طرز صحیح نصب شده باشند.
- توجه شود که ترمزها همیشه درست تنظیم شده باشند.
- در هنگام حرکت در سرازیری نباید دسته دنده در حالت خلاص باشد.
- برای موارد تصادفی باید همیشه یک جعبه کمک‌های اولیه آماده باشد.
- در هنگام کار در دامنه‌های شیب‌دار دقت مخصوص لازم است زیرا که در موقع عبور از جوی‌ها خطر واژگون شدن هست.
- هیچ‌گاه قبل از خاموش کردن موتور برای پاک کردن تیغه‌ها از گرفتگی‌های احتمالی، اقدام نشود.
- در هنگام راندن در جاده‌های عمومی باید به مقررات محلی رانندگی توجه داشت.

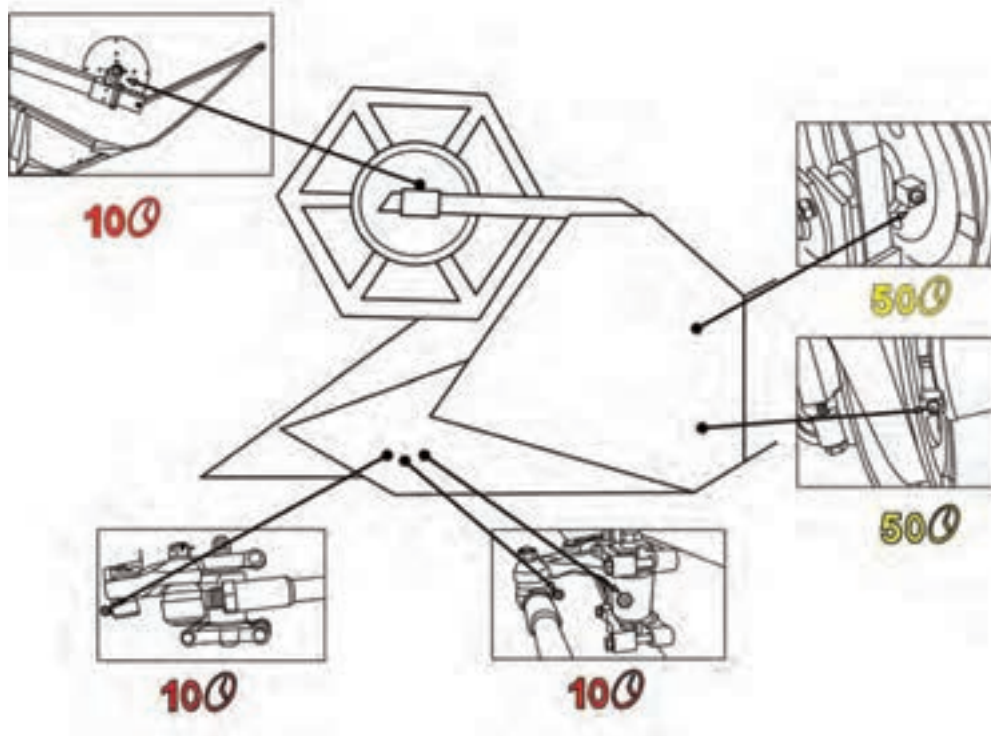
سرویس و نگهداری کمباین

سرویس‌های کمباین را می‌توان به دو دسته سرویس‌های حین کار و سرویس‌های هنگام انبار کردن طبقه‌بندی کرد.

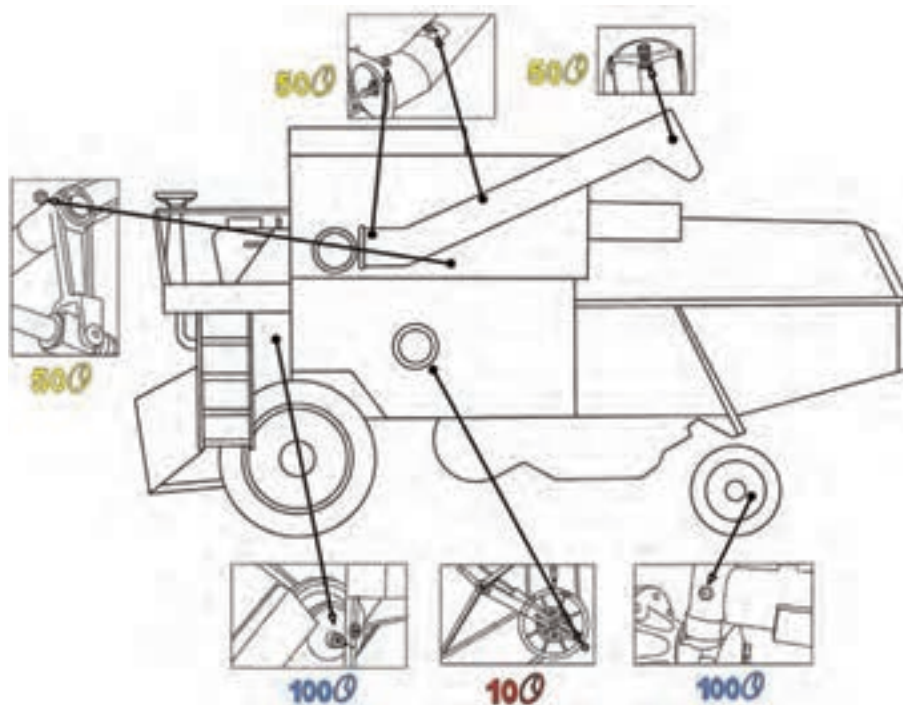
سرویس‌های حین کار کمباین

این سرویس‌ها عبارت‌اند از:

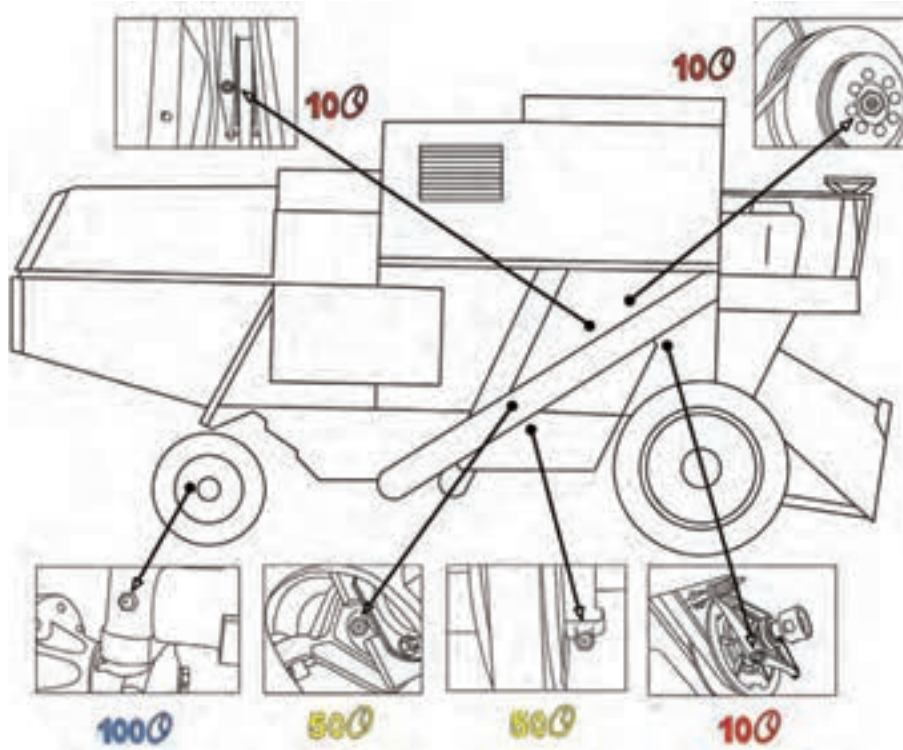
- گریس کاری قطعات متحرک: گریس خورهای کمباین در شکل ۴۶، نشان داده شده است و باید بعد از مدت مشخص شده گریس کاری شوند.



شکل ۴۶- گریس خورهای واحد برش و تغذیه



شکل ۴۷- گریس خورهای سمت چپ کمباین



شکل ۴۸- گریس خورهای سمت راست کمباین

- تنظیم تسمه‌ها و زنجیرها بعد از ۲۵ ساعت کار
- آچارکشی نبشی‌های خرمن کوب بعد از ۲۵ ساعت کار
- آچارکشی چرخ‌ها و میل فرمان بعد از ۲۵ ساعت کار
- تعویض روغن موتور و فیلتر آن بعد از هر ۲۰ ساعت کار
- تعویض روغن هیدرولیک بعد از ۵۰۰ ساعت کار
- تعویض روغن گیربکس بعد از ۵۰۰ ساعت کار
- تعویض روغن کاهنده نهایی بعد از ۵۰۰ ساعت کار
- تنظیم سیستم سوخت‌رسانی توسط متخصص بعد از هزار ساعت کار

انبار کردن و حفظ کمباین در فصل غیر برداشت: صدماتی که یک کمباین یا به‌طور کلی هر ماشینی (در صورت عدم توجه کافی) در مدت زمان انبار شدن متحمل می‌شود، خیلی گران تمام شده و مخارج هنگفت تعمیر و تعویض قطعات را به همراه خواهد داشت. بیشترین خطرات در این زمینه، ناشی از زنگ‌زدگی قسمت‌های روباز و مجاورت رطوبت و نیز اسید ضعیفی است که با کیفیت کم در روغن‌ها و سوخت‌ها وجود دارند. علاوه بر عواملی از این قبیل نکات عمومی دیگر را نیز باید مد نظر داشت که در ذیل به پاره‌ای از آنها اشاره می‌شود.

دستورالعمل نگهداری کمباین در پایان فصل کار (برداشت):

- حتی‌الامکان سعی شود که کمباین در محلی مسقف و خشک پارک شود.
- کمباین را از داخل با دقت تمیز نمایید چون کاه و کلس رطوبت هوا را جذب و موجب زنگ زدن قسمت‌های فلزی کمباین می‌شود.
- تمام تسمه‌ها را برداشته و با پارچه‌ای که به مواد قلیایی آغشته شده است تمیز و در محلی خنک و تاریک نگهداری نمایید.
- تمام زنجیرهای انتقال‌دهنده نیرو را تمیز و با روغن غلیظ روغن کاری نمایید تا از زنگ زدن جلوگیری شود.
- ماریچ‌ها و الواتورهای رفت و برگشت را تمیز نموده و در بچه‌های فوقانی و تحتانی الواتور را باز بگذارید.
- مخزن دانه و حلزونی را با دقت تمیز کرده و تمام غربال‌ها پاک کنید.
- کمباین را طبق روش گریس کاری، مندرج در کتاب راهنما (OM) گریس کاری نموده، رزوه‌های تنظیم را روغن کاری و فنرها را آزاد نمایید.
- تمام قسمت‌هایی را که رنگ آنها از بین رفته دوباره رنگ نمایید.
- دستگاه درو را در محلی خشک روی چهارپایه یا چوب به‌طور افقی قرار دهید و دستگاه را از کمباین جدا نمایید.
- دسته شاتون‌ها را خوب روغن کاری نمائید.
- زیر کمباین را با چهارپایه یا چوب ببندید تا فشار به لاستیک وارد نشود. باد لاستیک‌ها را خالی نکنید و اگر مجبور باشید کمباین را در هوای آزاد نگهداری کنید، بایستی پس از بستن زیر کمباین چرخ‌ها را درآورده، در محل خشک و خنک و تاریک نگهداری نمائید.
- در مواقعی که از موتور برای مدت طولانی استفاده نمی‌شود، سعی کنید قسمت‌های فلزی آن را در مقابل زنگ زدن محافظت نمائید.
- آب رادیاتور را خالی نموده و پس از شست‌وشو دوباره با مخلوط آب و ضدیخ پر نمائید.
- روغن موتور را موقعی که هنوز موتور خنک نشده خالی کرده و فیلتر روغن را تعویض کنید. سپس با روغن موتور استاندارد پر نمائید.
- دریچه‌های باز را با درپوش نایلون و یا کاغذهای چربی‌دار بپوشانید.

- موتور را کاملاً تمیز نمایید و به آن ماده ضدزنگ بپاشید و سپس با یک برزنت یا نایلون غیر قابل نفوذ سطح موتور را پوشانده تا گرد و خاک و آب باران به موتور نفوذ نکند.

شارژ آن اقدام نمائید تا به صفحات آن آسیبی وارد نیاید. مخزن سیستم هیدرولیک را تخلیه و پس از تمیز نمودن فیلتر آن مجدداً با روغن تازه پر نمائید.

تمام نواقص و معایب کمباین را یادداشت نموده و قبل از شروع فصل کار نسبت به رفع نقص اقدام و سفارشات لازم را جهت تأمین به موقع قطعات به شرکت یا عاملین شرکت اعلام فرمایید.

باتری را پس از باز کردن در محل خشک و خنک نگهداری کرده و توجه کنید که یخ نزند و هر ماه از باتری کنترل به عمل آید و در صورت لزوم نسبت به

سرویس‌های کمباین در حین انجام کار و سرویس‌های بعد از اتمام کار آن را انجام دهید.

فعالیت عملی



ارزشیابی نهایی شایستگی کاربرد و سرویس کمباین غلات

<p>شرح کار</p> <p>آزمایش و بررسی‌های اولیه کمباین مطابق دستورالعمل کتابچه راهنمای کاربری ماشین (بازدیدهای اولیه موتور قبل از روشن کردن، بازدیدهای قطعات عامل، بازدیدهای قطعات کنترل و هدایت) - روان کاری قطعات متحرک، تنظیم کشیدگی تسمه‌ها روشن کردن کمباین - رانندگی کمباین - جابه‌جایی کمباین - تنظیم کمباین غلات مطابق دستورالعمل (سرعت پروانه کفش، کنترل تراز بودن پلاتفرم، تنظیم ارتفاع برش، تنظیم موقعیت پروانه چرخ و فلک، تنظیم سرعت کوبنده، تنظیم فاصله کوبنده و ضد کوبنده، تنظیم باد پنکه، تنظیم روزنه الک‌ها) بررسی شرایط زمین و زمان برداشت - انتخاب جهت مناسب حرکت - انجام عملیات برداشت - انجام سرویس‌های دوره‌ای کمباین (سرویس‌های دوره‌ای موتور، تنظیم تسمه‌ها و زنجیرها، آچارکشی نبشی‌های خرمن کوب، آچارکشی چرخ‌ها و میل فرمان، تعویض روغن موتور و فیلتر آن، تعویض روغن هیدرولیک، تعویض روغن گیربکس، تعویض روغن کاهنده نهایی، تنظیم سیستم سوخت رسانی) - انبار کردن و حفظ کمباین در فصل غیر برداشت</p>			
<p>استاندارد عملکرد: کمباین غلات را برای انجام عملیات برداشت تنظیم نموده، سرویس و آماده به کار نموده و راه‌اندازی و هدایت کند.</p>			
<p>شاخص‌ها:</p> <p>مشاهده روند بررسی و نتیجه‌گیری صحیح از بازدیدهای اولیه کمباین - مشاهده روند رفع عیوب با انجام کنترل و تنظیمات مطابق دستورالعمل‌های موجود - مشاهده رویه انجام روشن کردن موتور - مشاهده روند هدایت و رانندگی کمباین - مشاهده و کنترل نحوه ترانسپورت کمباین - مشاهده رویه انجام تنظیمات کمباین مطابق دستورالعمل (سرعت پروانه کفش، کنترل تراز بودن پلاتفرم، تنظیم ارتفاع برش، تنظیم موقعیت پروانه چرخ و فلک، تنظیم سرعت کوبنده، تنظیم فاصله کوبنده و ضد کوبنده، تنظیم باد پنکه، تنظیم روزنه الک‌ها) - مشاهده و کنترل رویه اجرای عملیات برداشت - مشاهده رویه انجام سرویس‌های دوره‌ای و انبار کردن کمباین</p>			
<p>شرایط انجام کار: کارگاه - مزرعه، زمان: ۶۰ دقیقه</p>			
<p>ابزار و تجهیزات: جعبه ابزار مکانیکی کمباین خودگردان - کتابچه دستورالعمل کاربری کمباین - روغن جعبه‌دنده - روغن هیدرولیک - گریس - گریس پمپ - انواع تسمه - ظروف مخصوص تخلیه روغن</p>			
<p>معیار شایستگی:</p>			
ردیف	مرحله کار	حداقل نمره قبولی از ۳	نمره هنرجو
۱	آماده به کار نمودن کمباین	۱	
۲	رانندگی و حمل و نقل کمباین	۲	
۳	تنظیمات کمباین	۲	
۴	انجام عملیات برداشت با کمباین	۱	
۵	سرویس و نگهداری کمباین	۱	
شایستگی‌های غیرفنی، ایمنی، بهداشت، توجهات زیست‌محیطی و نگرش:		۲	
میانگین نمرات			*

* حداقل میانگین نمرات هنرجو برای قبولی و کسب شایستگی، ۲ می‌باشد.

