

۱-۲- تنظیم فاصله چرخهای عقب تراکتور

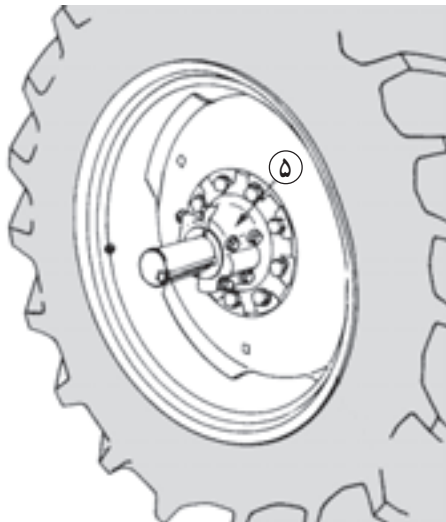
در تراکتورهای مختلف، روش های متفاوتی برای تنظیم فاصله بین چرخهای عقب وجود دارد و در بعضی تراکتورها می توان با چند روش فاصله چرخهای عقب را تغییر داد. رایج ترین روش ها عبارتند از:

۱-۲-۱- تغییر محل اتصال تویی به محور چرخها

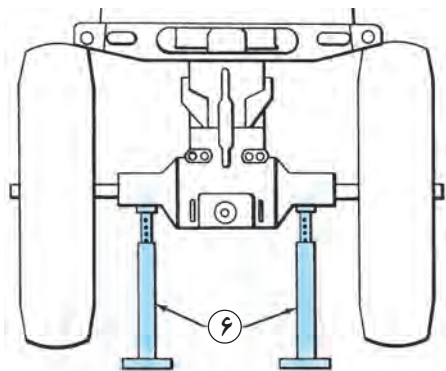
(شکل ۱-۱۵): در بعضی از تراکتورها محل اتصال تویی چرخ (شماره ۵) به محور چرخهای عقب قابل تغییر است، در این تراکتورها برای تغییر فاصله چرخهای عقب به روش ذیل عمل کنید:

۱- چرخهای عقب را با گذاشتن جک و قراردادن سه پایه

(شماره ۶) از زمین بلند کنید. (شکل ۱-۱۶)



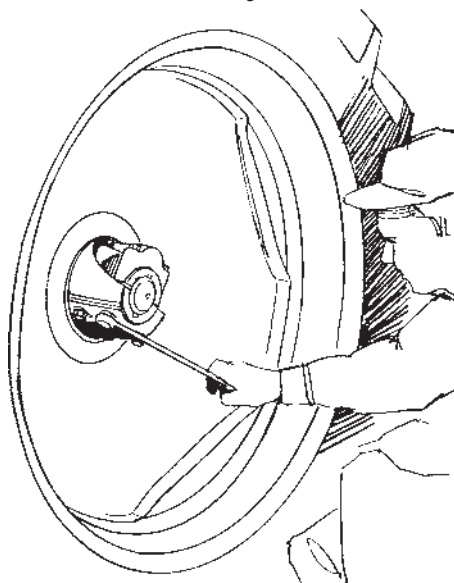
شکل ۱-۱۵



شکل ۱-۱۶

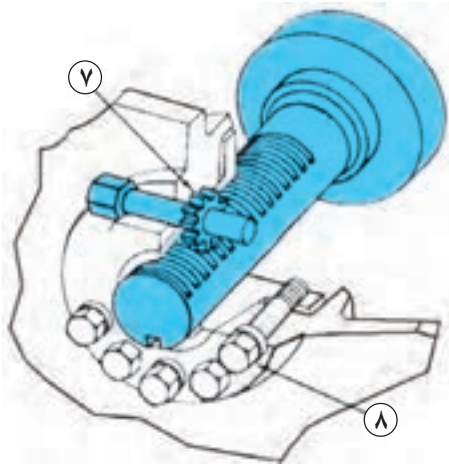
۲- پیچهای تویی را شل کنید. (شکل ۱-۱۷) (در صورتی

که در پشت دیسک چرخ باشد، آنها را نیز شل کنید.)



شکل ۱-۱۷

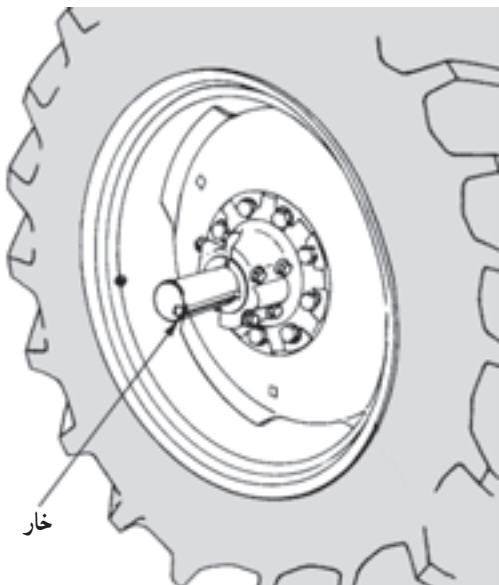
<p>واحد کار: تنظیم فاصله چرخهای تراکتور شماره شناسایی: ۲-۱۰-۱۰۱-۱۰-۱۲۱</p>	<p>پیمانانه مهارتی: تنظیم فاصله چرخهای تراکتور شماره شناسایی: ۲-۱۰-۱۰۱-۱۰-۱۲</p>	<p>مهارت: اتصال ماشینهای بدک کش شماره شناسایی: ۲-۱۰-۱۰۱-۱۰-۱</p>
---------------------------------------------------------------------------------	---------------------------------------------------------------------------------------	-----------------------------------------------------------------------



۳- در چرخهایی که روی محور (شماره ۷) آن دندانان وجود دارد، با چرخاندن پیچ کنار توپی به وسیله آچار، چرخ را به داخل و یا خارج هدایت کنید (شکل ۱۸-۱)، و سپس پیچهای (شماره ۸) اطراف توپی را سفت کنید تا توپی روی محور حرکت نکند. بدین ترتیب دو قطعه مخروطی روی توپی بر روی هم فشرده شده و جلو حرکت توپی گرفته می شود.



شکل ۱۸-۱



شکل ۱۹-۱

- در چرخهایی که روی محور آن شیار وجود دارد، خار را در قسمت پایین قرار داده با فشار آوردن و یا کشیدن چرخ همراه با حرکت چپ و راست جانبی آن را به داخل و یا خارج هدایت کنید. (شکل ۱۹-۱)

<p>واحد کار: تنظیم فاصله چرخهای تراکتور شماره شناسایی: ۱۰۱-۱۰۱-۱۰۱-۲</p>	<p>پیمانه مهارتی: تنظیم فاصله چرخهای تراکتور شماره شناسایی: ۱۰۱-۱۰۱-۱۰۱-۲</p>	<p>مهارت: اتصال ماشینهای یک کش شماره شناسایی: ۱۰۱-۱۰۱-۱۰۱-۲</p>
------------------------------------------------------------------------------	-----------------------------------------------------------------------------------	---------------------------------------------------------------------



شکل ۱-۲۰

۴- فاصله چرخها را از محور وسط تراکتور به وسیله متر اندازه بگیرید (شکل ۱-۲۰). در صورت تنظیم نبودن، عملیات قبلی را تکرار کنید.

۱-۲-۲- تغییر جهت تحدب دیسک چرخ:

- دیسک چرخهای عقب تراکتور دارای تحدب است. اگر جهت تحدب دیسکها را عوض کنید، فاصله بین چرخها تغییر می کند. (شکل ۱-۲۱)

- در عمل لازم نیست جهت تحدب دیسک را روی همان چرخ عوض کنید. بلکه کافی است جای چرخهای سمت راست و چپ را عوض کنید. برای این منظور به این ترتیب عمل کنید. ۱- چرخهای عقب را با جک از زمین بلند کنید. (شکل

۱-۱۶)

۲- پیچهای اتصال تویی به دیسک چرخها را باز کنید.

(شکل ۱-۱۷)

۳- چرخها را جابه جا کنید و حین جابه جا کردن، تحدب

دیسکها را بر عکس کنید.

۴- پیچهای اتصال تویی به دیسک چرخها را ببندید. (شکل

۱-۱۷)

۵- جک را از زیر تراکتور خارج کنید.

۶- پیچها را تا حد لازم سفت کنید.

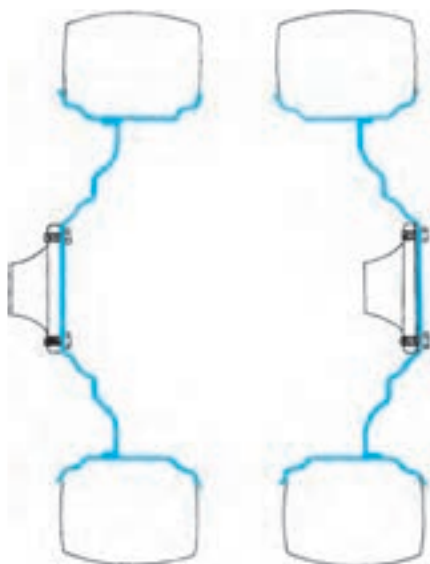
- توجه داشته باشید که روی لاستیک چرخها یک پیکان

قرار دارد که باید وقتی پیکان در بالا قرار می گیرد (شکل ۱-۲۲)

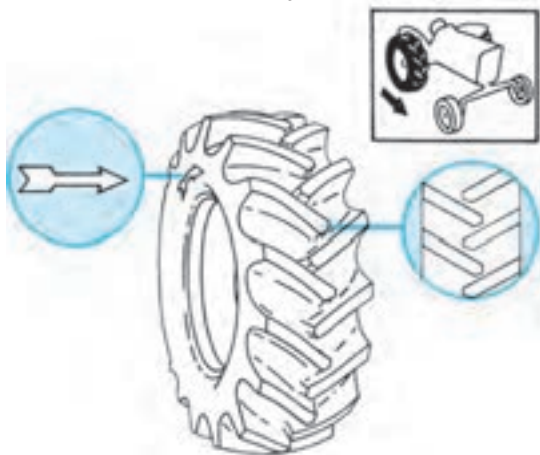
رو به جلو تراکتور باشد تا درگیری لاستیک با زمین به خوبی

ایجاد شده و لبه آجها بر اثر برخورد با زمین کنده نشده و عمر

لاستیکها زیاد شود.



شکل ۱-۲۱



شکل ۱-۲۲

<p>مهارت: اتصال ماشینهای بک کش شماره شناسایی: ۱-۱۰-۱۰۱-۱-۲</p>	<p>پیمانانه مهارتی: تنظیم فاصله چرخهای تراکتور شماره شناسایی: ۱۲-۱۰-۱۰۱-۱-۲</p>	<p>واحد کار: تنظیم فاصله چرخهای تراکتور شماره شناسایی: ۱۲۱-۱۰-۱۰۱-۱-۲</p>
--------------------------------------------------------------------	-------------------------------------------------------------------------------------	-------------------------------------------------------------------------------

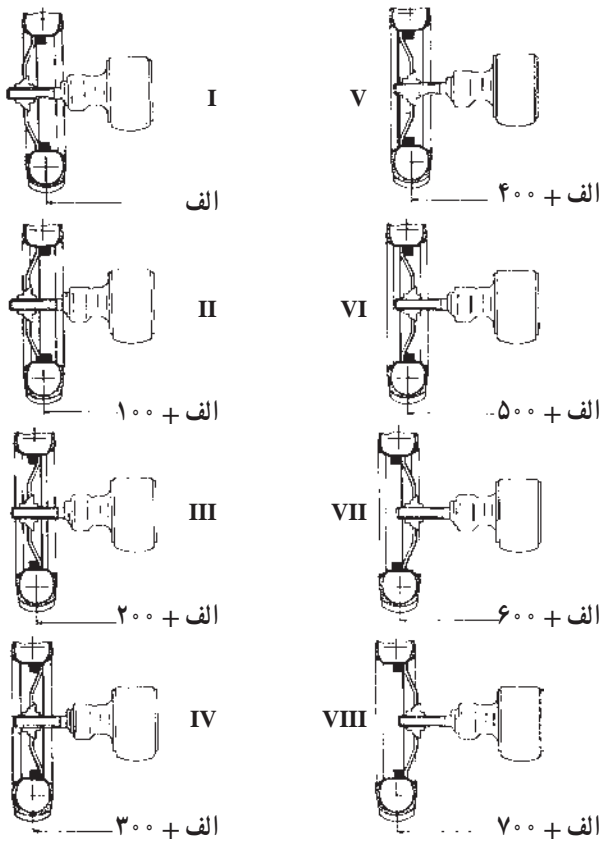
۳-۲-۱- تغییر محل اتصال دیسک چرخ به رینگ

چرخ: محل اتصال دیسک چرخ به رینگ چرخ را می توانید تغییر دهید. نوع و میزان این تغییر در تراکتورهای مختلف متفاوت است. در شکل ۱-۲۳ اندازه این تغییرات در یک نوع تراکتور نشان داده شده است.

با جابه جا کردن دیسک و محل اتصال دیسک به رینگ، می توان فواصل متفاوتی را در چرخهای عقب ایجاد کرد. این فواصل در تراکتور اونیورسال مدل ۶۵۰ در شکل ۱-۲۳ نشان داده شده است.

برای این منظور می توانید به روش زیر عمل کنید.

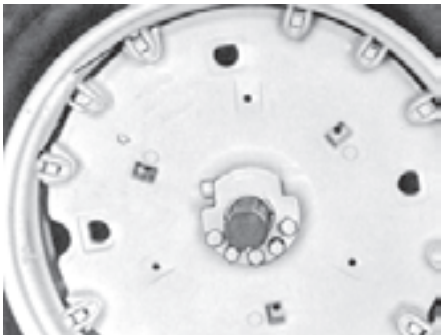
۱- چرخهای عقب را با جک زدن زیر تراکتور از زمین بلند کنید. (شکل ۱-۱۶)



شکل ۱-۲۳

۲- پیچهای اتصال رینگ به دیسک را باز کنید. (شکل

۱-۲۴)



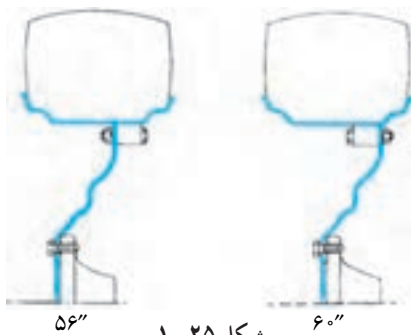
شکل ۱-۲۴

۳- رینگ را با توجه به حالت قبلی آن و دستورالعمل

کارخانه سازنده به پشت و یا روی دیسک قرار دهید. (شکل ۱-۲۵)

۴- پیچها را در محل خود ببندید. (شکل ۱-۲۴)

۵- جک را از زیر تراکتور خارج کنید.



شکل ۱-۲۵

<p>واحد کار: تنظیم فاصله چرخهای تراکتور شماره شناسایی: ۱۰۱-۱۰۱-۱۰۱-۲</p>	<p>پیمانانه مهارتی: تنظیم فاصله چرخهای تراکتور شماره شناسایی: ۱۰۱-۱۰۱-۱۰۱-۲</p>	<p>مهارت: اتصال ماشینهای یک کش شماره شناسایی: ۱۰۱-۱۰۱-۱۰۱-۲</p>
------------------------------------------------------------------------------	-------------------------------------------------------------------------------------	---------------------------------------------------------------------

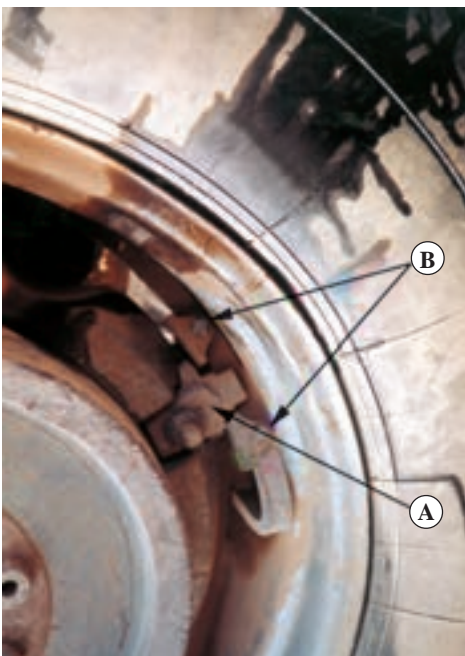
۴-۲-۱- جابه‌جا کردن دیسک بر روی رینگ چرخ:
در بعضی از تراکتورها روی رینگ چرخ ریل‌هایی وجود دارد که دیسک به وسیله اتصالات مخصوصی روی این ریل‌ها بسته می‌شود. با تغییر محل لقمه‌های نگهدارنده روی ریل‌ها فاصله چرخ‌ها را نسبت به هم تغییر دهید. (شکل ۱-۲۶)

برای این منظور به روش زیر عمل کنید.



شکل ۱-۲۶

۱- جفت‌های مانع (لقمه‌ها B) را با باز کردن پیچ‌های آنها از روی ریل‌های هادی بردارید. (شکل ۱-۲۷)



شکل ۱-۲۷

۲- پیچ‌های لقمه‌های نگهدارنده (A) را شل کنید تا لقمه‌ها از روی ریل‌ها آزاد شود. (شکل ۱-۲۸)

۳- تراکتور را به سمت جلو و یا عقب حرکت دهید تا با حرکت لقمه‌ها بر روی ریل‌ها، فاصله مناسب بین چرخ‌های عقب به دست آید.

برای افزایش فاصله چرخ‌ها، در دنده جلو با سرعت کلاچ را رها کرده و ترمز بگیرید و برای جمع شدن چرخ‌ها در دنده عقب با سرعت کلاچ را رها کرده و ترمز بگیرید. علاوه بر این می‌توانید از طریق زدن جک زیر تراکتور پس از قفل کردن ترمزها، با دست چرخ را چرخانده و فاصله را تنظیم کنید.



شکل ۱-۲۸

۴- پیچ‌های لقمه‌ها را سفت کنید. (شکل ۱-۲۸)

۵- جفت‌های مانع را در محل جدید سوار کنید. (شکل ۱-۲۷) تا یکی از لقمه‌ها را از دو طرف مهار کند و سپس پیچ‌های جفت‌های مانع را سفت کنید.

<p>واحد کار: تنظیم فاصله چرخهای تراکتور شماره شناسایی: ۲-۱۰-۱۰۱-۱۰-۱۲۱</p>	<p>پیمانه مهارتی: تنظیم فاصله چرخهای تراکتور شماره شناسایی: ۲-۱۰-۱۰۱-۱۰-۱۲</p>	<p>مهارت: اتصال ماشینهای بدک کش شماره شناسایی: ۲-۱۰-۱۰۱-۱۰-۱</p>
--------------------------------------------------------------------------------	------------------------------------------------------------------------------------	----------------------------------------------------------------------

۳-۱- اصول ایمنی در هنگام تنظیم فاصله چرخهای تراکتورها

- ۱- محل جک در زیر تراکتور را طوری انتخاب کنید که در هنگام انجام عملیات، تراکتور از روی آن لیز نخورده به زمین نیفتد. (شکلهای ۱-۱۶ و ۱-۱۸)
- ۲- در هنگام بلند کردن و جابه‌جایی چرخ جلو در حالت صحیح بایستید تا به ستون فقرات شما صدمه وارد نشود.
- ۳- برای خارج کردن و یا جازدن چرخ عقب تراکتور برای بلند کردن آن اقدام نکنید. بلکه با جابه‌جا کردن تراکتور با کمک جک محل سوراخ‌های رینگ و یا دیسک را تنظیم کنید.
- ۴- در هنگام جابه‌جا کردن چرخ، عقب تراکتور را بیش از اندازه به سمت خودتان خم نکنید زیرا ممکن است بر اثر وزن زیاد آن، صدمه‌ای به شما وارد شود.
- ۵- هیچ‌گاه به تنهایی اقدام به زیاد و کم کردن فاصله چرخها نکنید.

واحد کار دوم

تنظیم فاصله و تعویض چرخها در تراکتور دو چرخ (تیلر)

۲-۱۰-۱۰۱-۱۰-۱۲۲

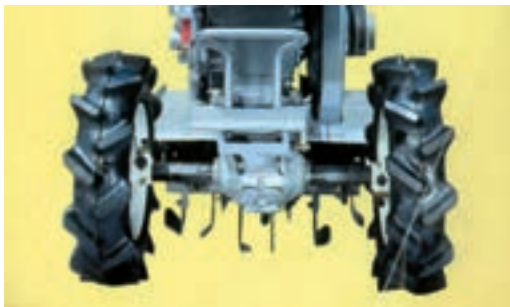
مهارت: اتصال ماشینهای بک کش شماره شناسایی: ۱-۱۰۱-۱۰-۲-۱	بیمانه مهارتی: تنظیم فاصله چرخهای تراکتور شماره شناسایی: ۱۲-۱۰-۱۰۱-۱-۲-۱	واحد کار: تنظیم فاصله و تعویض چرخها در تراکتور دوچرخ (تیلر) شماره شناسایی: ۱۲۲-۱۰۱-۱۰-۱-۲-۱
------------------------------------------------------------	-----------------------------------------------------------------------------	------------------------------------------------------------------------------------------------

واحد کار دوم

۲- تنظیم فاصله و تعویض چرخها در تراکتور دوچرخ (تیلر)



شکل ۲-۱



شکل ۲-۲



شکل ۲-۳



شکل ۲-۴

۲-۱- تنظیم چرخهای تراکتور دوچرخ

برای این منظور بر روی محور چرخها، سوراخهای متعددی با فواصل منظم ایجاد شده و تویی چرخ بر روی محور چرخها قابل جابه‌جا شدن است. بر روی تویی، سوراخی ایجاد شده است که به وسیله پین بر روی محور چرخها ثابت می‌شود. (شکل ۲-۱)

۱- پیچ‌های تثبیت کننده تویی را شل کنید. (شکل ۲-۲)
برای تنظیم فاصله چرخها به روش ذیل عمل کنید:

۲- پین روی تویی را خارج کنید. (شکل ۲-۳)

۳- چرخ تراکتور دوچرخ را تا اندازه مناسب روی محور چرخ جابه‌جا کنید تا سوراخ روی تویی مقابل یکی از سوراخهای محور چرخ قرار گیرد. (شکل ۲-۴)

۴- پین را در محل خود جا بزنید. (شکل ۲-۳)

۵- پیچ‌های تثبیت کننده تویی را سفت کنید. (شکل ۲-۲)

<p>واحد کار: تنظیم فاصله و تعویض چرخها در تراکتور دوچرخ (تیلر) شماره شناسایی: ۲-۱۰-۱۰۱-۱۰-۱۲۲</p>	<p>بیمانه مهارتی: تنظیم فاصله چرخهای تراکتور شماره شناسایی: ۲-۱۰-۱۰۱-۱۰-۱۲</p>	<p>مهارت: اتصال ماشینهای یدک کش شماره شناسایی: ۲-۱۰-۱۰۱-۱۰-۱</p>
-------------------------------------------------------------------------------------------------------	------------------------------------------------------------------------------------	----------------------------------------------------------------------

۲-۲- تعویض چرخهای تراکتور دوچرخ

برای انجام عملیات کشاورزی در مزرعه به وسیله تراکتور دوچرخ با توجه به نوع عملیات، چرخ مناسب ۱- لاستیکی ۲- فلزی روی آن نصب می شود.

روش تعویض این چرخها تقریباً مشابه هم بوده و به طریقه ذیل انجام می شود:

۱- چرخهای تراکتور دوچرخ را با قراردادن خرک زیر تراکتور دوچرخ از زمین بلند کنید. (شکل ۲-۵)



شکل ۲-۵

۲- پیچهای چرخ را باز کنید. (شکل ۲-۶)



شکل ۲-۶

۳- چرخ را از روی تویی جدا کنید. (شکل ۲-۷)



شکل ۲-۷

<p>واحد کار: تنظیم فاصله و تعویض چرخها در تراکتور دوچرخ (تیلر) شماره شناسایی: ۲-۱۰-۱۰۱-۱۰-۱۲۲</p>	<p>پیمانانه مهارتی: تنظیم فاصله چرخهای تراکتور شماره شناسایی: ۲-۱۰-۱۰۱-۱۰-۱۲</p>	<p>مهارت: اتصال ماشینهای یدک کش شماره شناسایی: ۲-۱۰-۱۰۱-۱۰-۱</p>
-------------------------------------------------------------------------------------------------------	--------------------------------------------------------------------------------------	----------------------------------------------------------------------



الف

- ۴- چرخ مناسب را با توجه به عملیات موردنظر بر روی تویی جا بزنید. (شکل ۲-۸)
- ۵- پیچهای چرخ را در محل خود ببندید. (شکل ۲-۶)
- ۶- چرخهای تراکتور دوچرخ را با برداشتن خوک زیر تراکتور روی زمین قرار دهید.
- ۷- پیچهای چرخ را محکم کنید. (شکل ۲-۶)



ب

شکل ۲-۸

مهارت: اتصال ماشینهای بیدک کش شماره شناسایی: ۱-۱۰-۱۰۱-۱-۲	پیمانه مهارتی: تنظیم فاصله چرخهای تراکتور شماره شناسایی: ۱۲-۱۰-۱۰۱-۱-۲	واحد کار: تنظیم فاصله و تعویض چرخها در تراکتور دوچرخ (تیلر) شماره شناسایی: ۱۲۲-۱۰-۱۰۱-۱-۲
--------------------------------------------------------------	---------------------------------------------------------------------------	----------------------------------------------------------------------------------------------

آزمون نهایی

- برای جلوگیری از حرکت تراکتور در حین بلند کردن چرخهای جلو چه باید کرد؟
الف - جلو چرخهای عقب را بست
ب - عقب چرخهای عقب را بست
ج - جلو و عقب چرخهای عقب را بست
د - جلو چرخهای جلو را بست
- در موقع تنظیم فاصله چرخ جلو، هرکدام از چرخها را نسبت به وسط تراکتور، چقدر باید حرکت داد؟
الف - $\frac{1}{3}$
ب - $\frac{1}{4}$
ج - $\frac{1}{2}$
د - ۱
- فاصله دو لبه جلویی لاستیک و دو لبه عقبی لاستیک در چرخهای جلو چگونه است؟
الف - کمتر، بیشتر
ب - بیشتر، کمتر
ج - برابر
د - تفاوتی نمی کند
- بعد از تنظیم فاصله چرخهای عقب از کدام قسمت تراکتور به وسیله متر فاصله چرخها اندازه گیری می شود؟
الف - از وسط چرخ دیگر
ب - محور وسط تراکتور
ج - از کنار تراکتور
د - از وسط مالبند
- برای زیاد کردن فاصله چرخهای عقب در رینگهایی که روی آن ریل قرار دارد، تراکتور را در چه دنده ای قرار می دهید؟
الف - جلو
ب - عقب
ج - سبک
د - سنگین

آزمون عملی:

- فاصله چرخهای عقب تراکتور را با تغییر محل اتصال تویی به محور چرخها تنظیم کنید.
- فاصله چرخهای عقب تراکتور را با جابه جا کردن دیسک بر روی رینگ چرخ تنظیم کنید.
- فاصله چرخهای تراکتور دوچرخ را تنظیم کنید.
- چرخهای تراکتور دوچرخ را با چرخهای دیگر تعویض کنید.

جواب سوالات پیش آزمون

- ۱- الف
۲- ج
۳- ب
۴- ج
۵- ب

جواب سوالات آزمون نهایی

- ۱- ج
۲- ج
۳- الف
۴- ب
۵- الف

مهارت: اتصال ماشینهای بیدک کش شماره شناسایی: ۲-۱۰-۱۰۱-۱-۱	پیمانانه مهارتی: تنظیم فاصله چرخهای تراکتور شماره شناسایی: ۲-۱۰-۱۰۱-۱-۱۲	واحد کار: تنظیم فاصله و تعویض چرخها در تراکتور دوچرخ (تیلر) شماره شناسایی: ۲-۱۰-۱۰۱-۱-۱۲۲
--------------------------------------------------------------	-----------------------------------------------------------------------------	----------------------------------------------------------------------------------------------

منابع

- ۱- نیکویی، حمید و جمعی از همکاران، سرویس و نگهداری و کاربرد ماشینهای کشاورزی نظام جدید، ۱۳۷۴، آموزش و پرورش کد ۴۶۴/۹.
- ۲- آویکی، سروپ، سرویس روزانه و رانندگی تراکتور، ۱۳۷۳، آموزش و پرورش کد ۳۴۱.
- ۳- کتابچه راهنمای تراکتورهای JD۳۱۴۰ ، JD۳۰۴۰ ، U۶۵۰M ، MF۲۸۵.

۴-FMO:Tractors. John Deers Service Publications Staff.

سنگین کردن تراکتور

هدف کلی

سنگین کردن تراکتور متناسب با عملیات کشاورزی با رعایت اصول ایمنی

- هدفهای رفتاری: فراگیر پس از گذراندن این پیمانه مهارتی باید بتواند:
- با استفاده از وزنه در قسمت جلو تراکتور، آن را سنگین کند.
 - با استفاده از وزنه بر روی چرخهای جلو تراکتور، آن را سنگین کند.
 - با استفاده از وزنه بر روی چرخهای عقب تراکتور آن را سنگین کند.
 - با استفاده از محلول مناسب چرخهای عقب تراکتور را سنگین کند.

جدول زمان بندی پیمانه مهارتی سنگین کردن تراکتور

واحد	عنوان	ساعت نظری	ساعت عملی
۱	روش سنگین کردن تراکتور با استفاده از وزنه	۰/۵	۳
۲	روش سنگین کردن تراکتور با استفاده از مایع	۰/۵	۲
جمع		۱	۵
		۶	

فهرست

۱۲۴	مقدمه
۱۲۵	پیش آزمون
۱۲۶	واحد کار اول: سنگین کردن تراکتور با وزنه
۱۲۹	۱-۱- استفاده از وزنه در قسمت جلو تراکتور
۱۲۹	۱-۱-۱- نصب وزنه‌های ثابت
۱۳۰	۱-۱-۲- نصب وزنه‌های کیفی
۱۳۱	۱-۱-۳- نصب وزنه‌های لقمه‌ای
۱۳۲	۱-۲- استفاده از وزنه بر روی چرخ‌های جلو تراکتور
۱۳۲	۱-۳- استفاده از وزنه بر روی چرخ‌های عقب تراکتور
۱۳۲	۱-۳-۱- استفاده از وزنه‌های دیسکی
۱۳۳	۱-۳-۲- استفاده از وزنه‌های قابل نصب سریع
۱۳۴	۱-۴- نکات ایمنی
۱۳۵	۱-۵- تعیین لغزش (بکسوات) چرخ عقب تراکتور
۱۳۶	واحد کار دوم: سنگین کردن چرخ‌های عقب تراکتور با مایع
۱۳۷	۲-۱- پرکردن لاستیک‌ها از آب با استفاده از والو مخصوص آب
۱۳۹	۲-۲- پرکردن لاستیک از آب بدون استفاده از والو مخصوص آب
۱۴۱	آزمون نهایی
۱۴۱	جواب آزمون‌ها
۱۴۲	منابع

مقدمه

تراکتور به عنوان یک ماشین مولد قدرت که در شرایط سخت مزرعه باید با حداکثر راندمان خود کار نماید چرخ‌های عقب تراکتور به علت اعمال نیروی کششی زیاد توسط ماشین متصل به تراکتور و برخی عوامل دیگر شروع به لغزش (بکسوات) بیش از حد کرده و درجا می‌چرخد و نیز فرمان به علت جدا شدن چرخ جلو از زمین قابل کنترل نخواهد بود که این عمل ضمن کم کردن راندمان باعث فرسودگی بیش از حد لاستیک‌ها و ایجاد خطراتی در حین عملیات کشاورزی خواهد شد.

در این پیمانه مهارتی با کمک تصاویر مناسب روشهای سنگین کردن تراکتور آموزش داده می‌شود و با توجه به خودآموز بودن مطالب عنوان شده در آن، می‌تواند ضمن استفاده در مهارت‌های ماشین‌های کشاورزی کار دانش مورد استفاده فراگیران سایر رشته‌های کشاورزی و کلیه افراد علاقه‌مند نیز قرار گیرد.

مؤلفین

وسایل و تجهیزات مورد نیاز

- ۱- تراکتور
 - ۲- انواع وزنه‌های تراکتور
 - ۳- جعبه ابزار حاوی انواع آچار رینگ، تخت و ...
 - ۴- گچ تحریر
 - ۵- والو مخصوص آب
 - ۶- مخزن آب در بلندی
 - ۷- پمپ باد
- مکان آموزشی: هانگار، مزرعه
وسایل کمک آموزشی: اسلاید، فیلم ویدیویی

پیش‌نیاز

- پیمانه مهارتی رانندگی تراکتور
- پیمانه مهارتی رانندگی تراکتور دوچرخ
- پیمانه مهارتی ابزارشناسی