

## واحد کار: ترسیم نقشه‌های صنعتی خودرو

◀ هدف کلی: آشنایی با ترسیم نقشه‌های ساده‌ی صنعتی قطعات خودرو

زمان		عنوان توانایی
جمع	نظری	
۸	۴	شناخت سیستم‌های مختلف خودرو
۷	۴	توانایی ترسیم قطعات ساده‌ی موتور اتومبیل
۷	۵	توانایی ترسیم قطعات ساده‌ی سیستم خنک‌کننده
۶	۴	توانایی ترسیم قطعات ساده‌ی سیستم روغنکاری موتور
۷	۴	توانایی ترسیم قطعات ساده‌ی سیستم سوخت‌رسانی و مدار سوخت‌رسانی
۶	۴	توانایی ترسیم قطعات ساده‌ی سیستم انتقال قدرت (کلاچ، صفحه‌کلاچ، دیسک، فنرها)
۶	۴	توانایی ترسیم اجزای ساده‌ی سیستم انتقال قدرت از گیربکس به چرخ
۶	۴	توانایی ترسیم قطعات ساده‌ی سیستم ترمز
۴	۳	توانایی ترسیم قطعات ساده‌ی سیستم فرمان
۶	۴	توانایی ترسیم مدارهای الکتریکی ساده‌ی خودرو

## شناخت سیستم‌های مختلف خودرو

◀ پس از آموزش این توانایی، از فراگیر انتظار می‌رود:

- سیستم‌های مختلف به‌کار رفته در خودرو را نام ببرد.
- سیستم‌های مختلف خودرو را تشخیص دهد.
- نقشه‌ی شماتیک خودرو و سیستم‌های آن را با دست آزاد ترسیم کند.

ساعات آموزش		
جمع	عملی	نظری
۴	۲	۲

## پیش آزمون

۱. کدام یک از موارد زیر شامل سیستم‌های خودرو است؟  
(الف) سیستم تولید قدرت  
(ب) سیستم خنک‌کاری  
(ج) سیستم ترمز  
(د) همه‌ی موارد
۲. سیستم مولد قدرت شامل کدام یک از موارد زیر است؟  
(الف) موتور  
(ب) گیربکس  
(ج) چراغ راهنما  
(د) پدال ترمز
۳. سیستم‌های اصلی مورد نیاز برای کار کردن موتور کدام‌اند؟  
(الف) باک، کاربراتور، سیستم جرقه  
(ب) باتری، کاربراتور، سیستم جرقه  
(ج) روغن، آب، هوا و بنزین  
(د) سوخت‌رسانی، جرقه‌زنی، روغنکاری، خنک‌کاری
۴. سیستم‌ها و مکانیزم‌های تشکیل‌دهنده‌ی خودرو را نام ببرید.
۵. اجزای سیستم انتقال قدرت را از موتور، به ترتیب نام ببرید.
۶. شکل مقابل کدام سیستم خودرو را نشان می‌دهد.



۷. نام قطعات ۱ تا ۴ در شکل زیر در کدام گزینه صحیح نوشته شده است؟

الف) سرسیلندر، گژن پین، دیسک ترمز، فنر فشاری

ب) موتور، شاتون، صفحه کلاچ، سوپاپ

ج) موتور، محور کلاچ، صفحه کلاچ، سوپاپ

د) کارتر، شاتون، دیسک ترمز، پیچ



(۱)



(۲)



(۳)



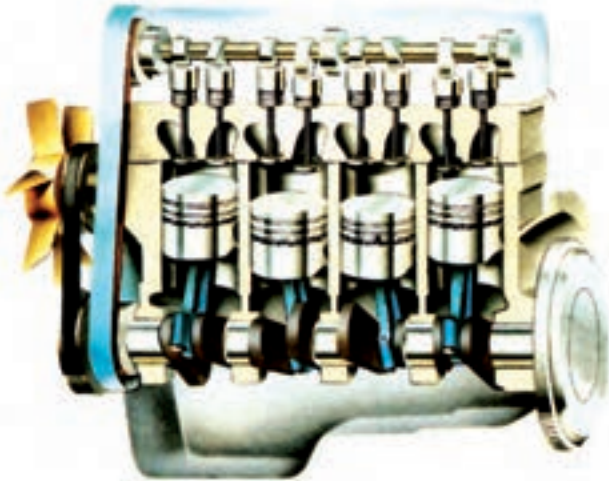
(۴)



۸. شکل مقابل کدام قسمت از خودرو را نشان می دهد؟

## تعریف خودرو

◀ مولد قدرت (موتور): عضو تولیدکننده‌ی قدرت که خود شامل سیستم‌های سوخت‌رسانی، روغنکاری، خنک‌کاری و سیستم جرقه است.



خودرو مجموعه‌ای از قطعات بسیار زیادی است که در ارتباط صحیحی با هم قرار گرفته و وسیله‌ای را برای حرکت و جابه‌جایی مسافر و بار ایجاد کرده‌اند. قطعات تشکیل‌دهنده‌ی خودرو را می‌توان به چند دسته‌ی عمده تقسیم‌بندی کرد.

- اجزای عمومی ماشین که شامل موارد زیر است:

◀ اتصالات مانند پیچ و مهره، واشر، خار، گوه، پین، اشیپیل.

◀ وسایل انتقال حرکت و نیرو مانند: چرخ‌دنده، چرخ زنجیر و زنجیر، چرخ تسمه و تسمه، محور، مفصل، کوپلینگ، کلاچ، ترمز، یاتاقان‌ها و تکیه‌گاه‌ها.

- اجزای اختصاصی که هر کدام بنا بر وظیفه و موقعیت خود دارای شکل و اندازه‌ی معینی هستند، مانند: میل‌لنگ، شاتون، پیستون، کاربراتور، شمع و ... .

برای شناخت اجزای اختصاصی خودرو، باید بتوانیم: - مکانیزم‌های به کار رفته در خودرو و وظیفه‌ی هر کدام از آن‌ها را شناسایی کنیم.

- قطعات تشکیل‌دهنده‌ی هر مکانیزم را تشخیص دهیم.

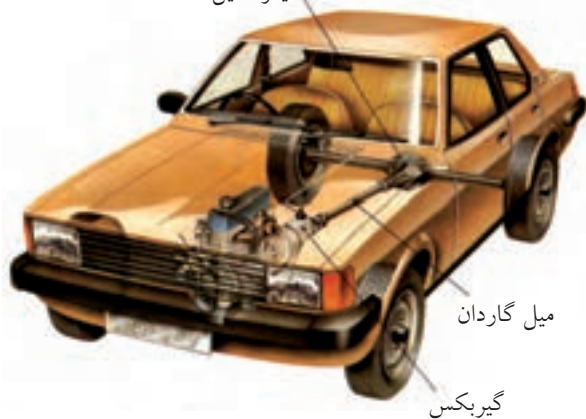
- جایگاه و وظیفه‌ی هر قطعه در مکانیزم را شناسایی کنیم.

- شکل و جنس قطعه برای کار مورد نظر در مکانیزم را بشناسیم.

به‌طور کلی، هر خودرو دارای قسمت‌های اصلی است که در همه‌ی خودروها نیز وجود دارد. این قسمت‌ها عبارت‌اند از:

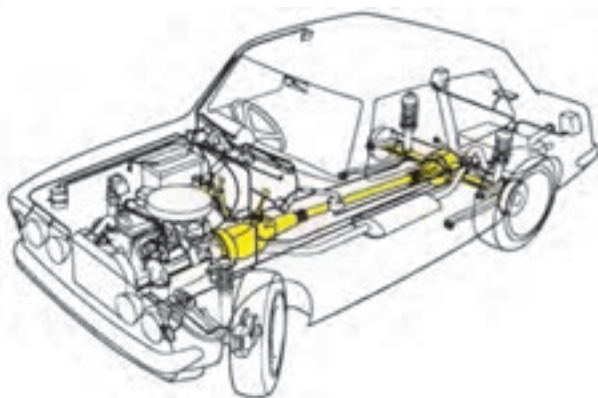
◀ انتقال قدرت: انتقال قدرت شامل کلاچ، گیربکس، گاردان، دیفرانسیل، پلوس و چرخ‌هاست.

دیفرانسیل

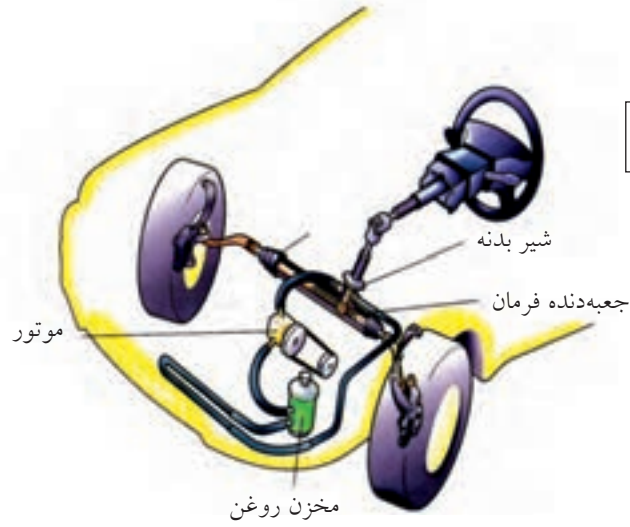


میل گاردان

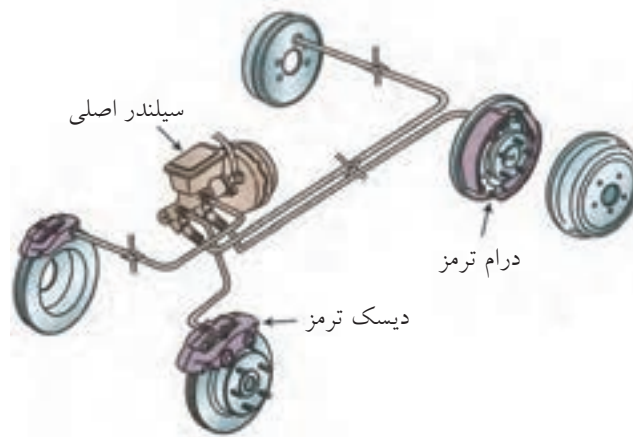
گیربکس



سیستم‌های هدایت و کنترل: شامل سیستم فرمان و سیستم ترمز است.

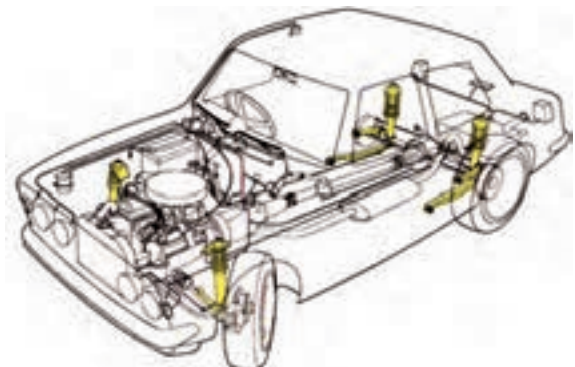


سیستم فرمان

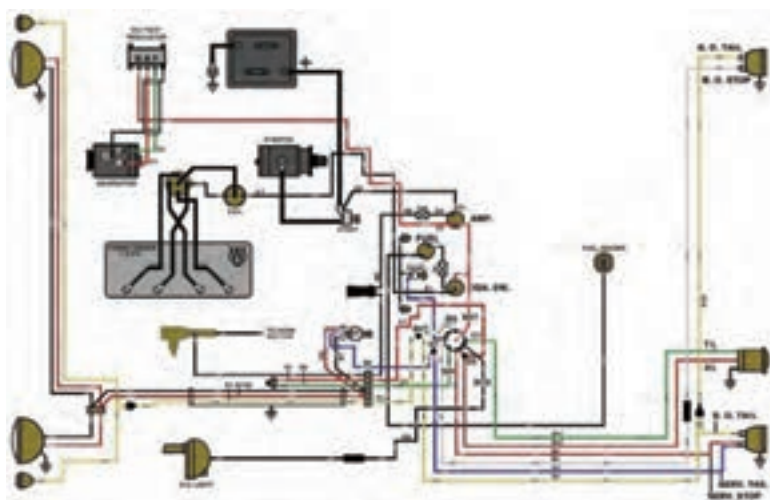
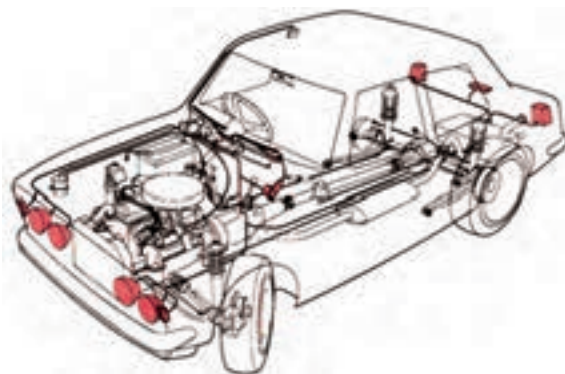


سیستم ترمز

شاسی و بدنه: شامل اتاق، شاسی و فنربندی است.



◀ سیستم‌های الکتریکی خودرو: شامل سیستم روشنایی و اخطار (چراغ‌ها)، باتری، استارت، آلترناتور، وسایل ایمنی و رفاهی است.

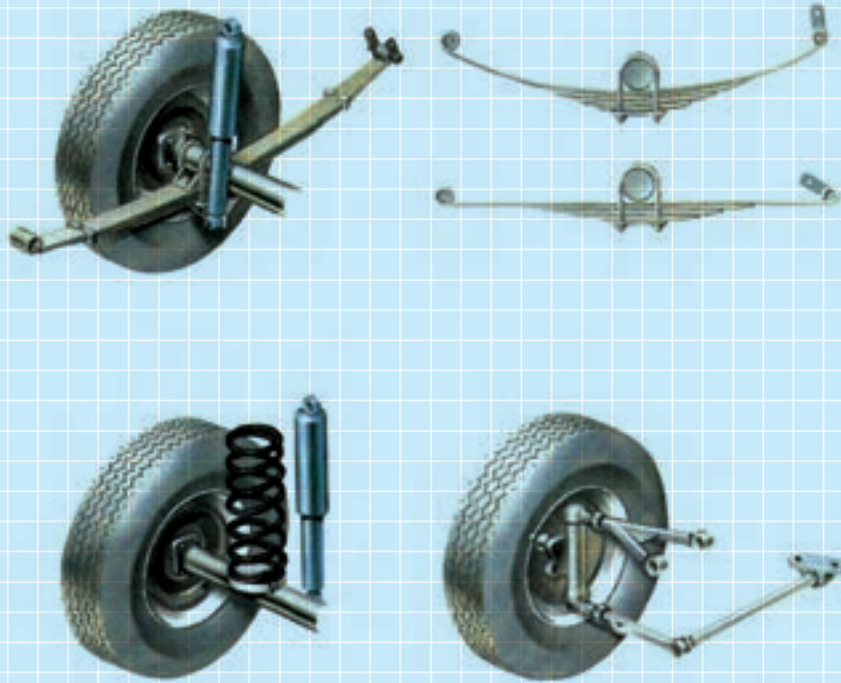


خودروها از نظر شکل، کاربری و اندازه بسیار متنوع هستند و ترتیب قرارگرفتن و محل سیستم‌های مختلف در خودروها، متفاوت است، ولی دو حالت (۱. موتور و گیربکس جلو- دیفرانسیل عقب و ۲. موتور، گیربکس و دیفرانسیل جلو) بیشتر از بقیه حالت‌ها در تولیدات جدید متداول‌اند.

## ارزشیابی پایانی

### ◀ نظری

۱. مکانیزم‌های مختلف خودرو را نام ببرید. (۵ نمره)
۲. کدام یک از موارد زیر جزو سیستم‌های اساسی برای کارکردن موتور نیست.  
الف) سوخت‌رسانی    ب) جرقه‌زنی    ج) روغنکاری    د) ترمز
۳. دیفرانسیل جزو سیستم ..... است.
۴. عضو اصلی تولیدکننده‌ی قدرت ..... نام دارد.
۵. شکل زیر کدام سیستم خودرو را نشان می‌دهد؟





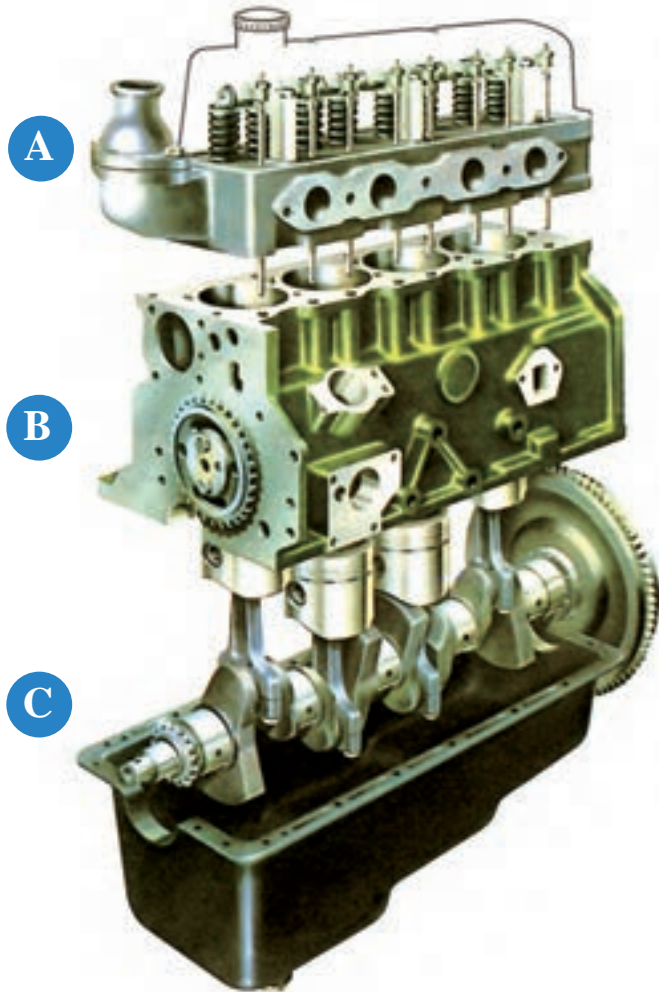
## توانایی ترسیم قطعات ساده‌ی موتور اتومبیل

◀ پس از آموزش این توانایی، از فراگیر انتظار می‌رود:

- قطعات اصلی موتور را نام ببرد.
- طرز کار هر یک از قطعات موتور را شرح دهد.
- تصویر پیستون را رسم کند.
- تصویر شاتون را رسم کند.
- تصویر سوپاپ را رسم کند.
- تصویر گژن‌پین را رسم کند.
- تصویر یاتاقان را رسم کند.

ساعات آموزش		
جمع	عملی	نظری
۵/۵	۴	۱/۵

## پیش آزمون



۱. وظیفه‌ی موتور را در خودرو شرح دهید.

۲. اجزای اصلی موتور را نام ببرید.

۳. قسمت‌های مختلف موتور شکل مقابل را بنویسید.

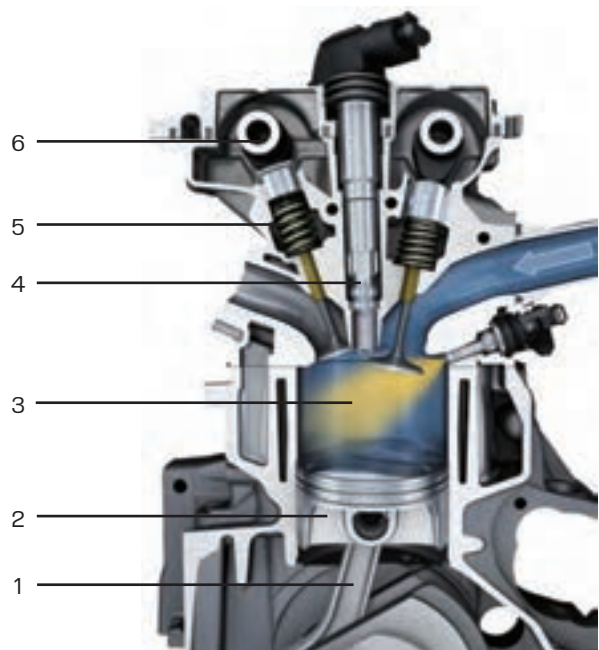
-A

-B

-C

۴. قطعات شکل زیر را نام ببرید.

- |         |         |
|---------|---------|
| ..... ۴ | ..... ۱ |
| ..... ۵ | ..... ۲ |
| ..... ۶ | ..... ۳ |



۵. وظیفه‌ی رینگ‌های پیستون در موتور چیست؟

الف) انتقال حرارت از پیستون به دیواره‌ی سیلندر

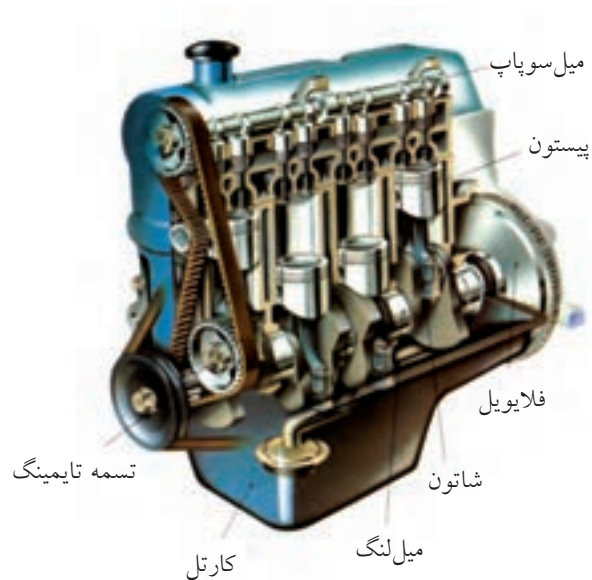
ج) کاهش سطح تماس بین پیستون و دیواره سیلندر

ب) حفظ تراکم در قسمت بالای پیستون

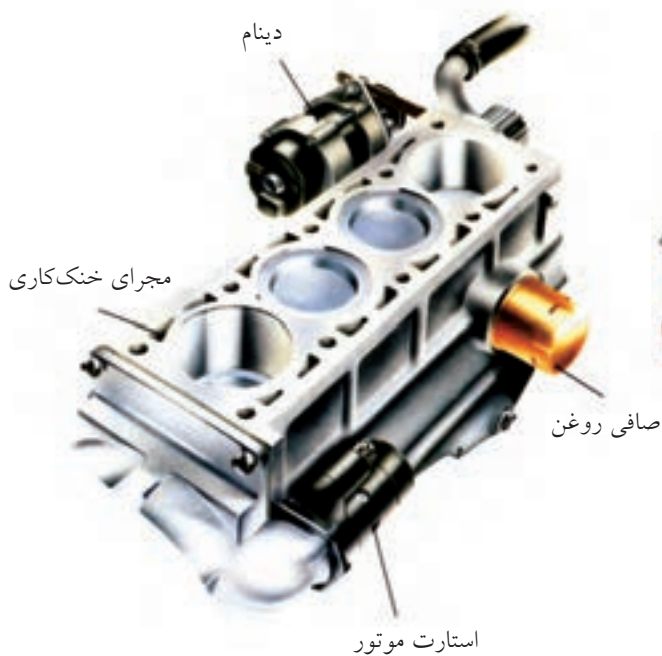
د) همه‌ی موارد

## موتور

موتور، قسمت اصلی و مولد قدرت اتومبیل است که انرژی حرارتی حاصل از احتراق داخل سیلندر را به انرژی مکانیکی تبدیل می‌کند.



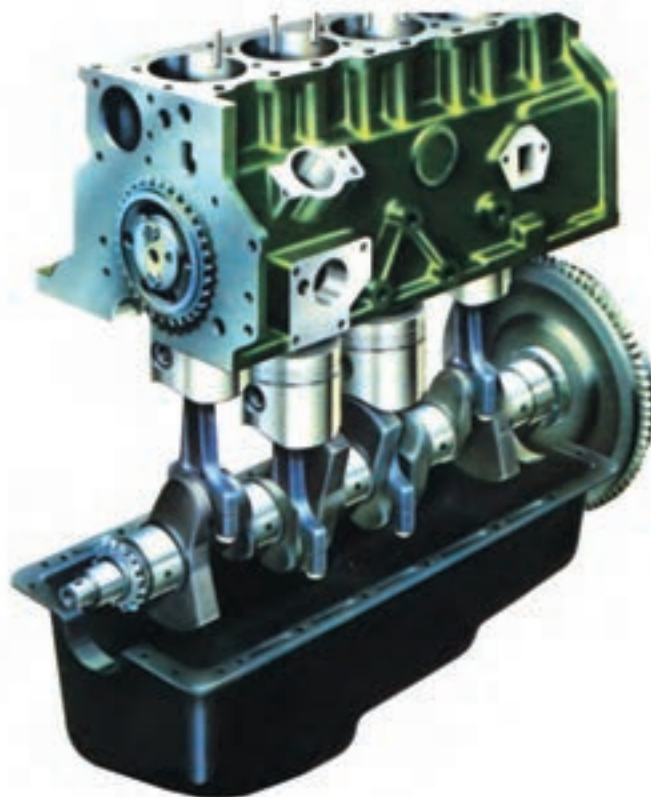
◀ **بلوک سیلندر:** بزرگ‌ترین قسمت موتور که شامل محفظه‌ی سیلندر، محل یاتاقان‌های میل لنگ و میل سوپاپ، مجاری آب و روغن و... است.



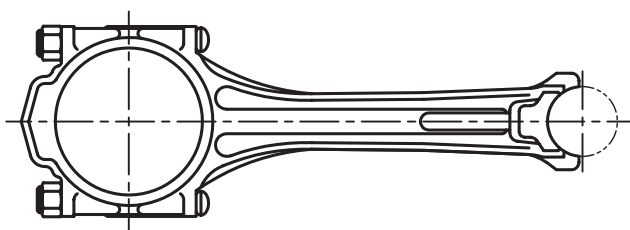
◀ سرسیلندر: مجموعه‌ی بالای بلوک سیلندر، شامل سوپاپ‌ها، فنر سوپاپ‌ها، اسبک‌ها، مجاری آب و روغن و... است.



◀ محفظه‌ی میل لنگ (crank case): محل نصب میل لنگ فلاپویل، یاتاقان‌ها، اویل پمپ و کارتر است.



◀ **شاتون:** میله‌ای است که پیستون را به میل‌لنگ وصل می‌کند و حرکت رفت و برگشت پیستون را به حرکت دورانی میل‌لنگ تبدیل می‌کند.



◀ **انگشتی:** سر کوچک شاتون به کمک انگشتی (گژن‌بین) به پیستون وصل می‌شود.



◀ **پیستون:** قطعه‌ای است استوانه‌ای شکل که در محفظه‌ی سیلندر حرکت رفت و برگشتی دارد و با انجام مکش و تراکم نقش اصلی را در احتراق و تبدیل انرژی حرارتی به مکانیکی دارد.



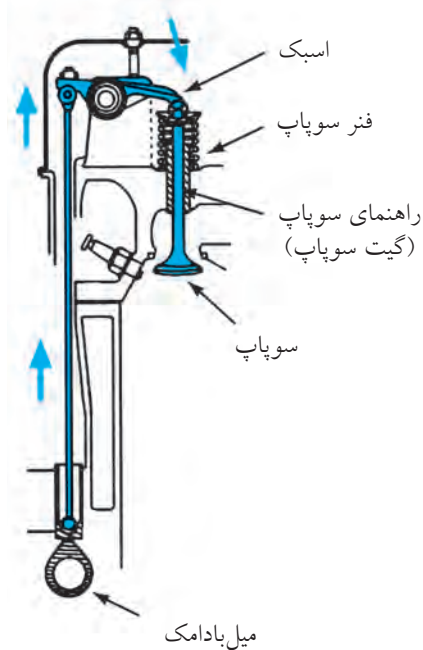
پیستون

◀ **رینگ:** حلقه‌های فلزی است که در قسمت بالای پیستون و داخل شیارهای مربوطه قرار می‌گیرند. رینگ بر دو نوع است: فشاری (کمپرسی) و روغنی که وظیفه‌ی آنها حفظ تراکم و آب‌بندی فضای بالا و پایین پیستون است.



(ورود گاز «مخلوط سوخت و هوا» به کمک سوپاپ هوا و خروج دود به کمک سوپاپ دود)

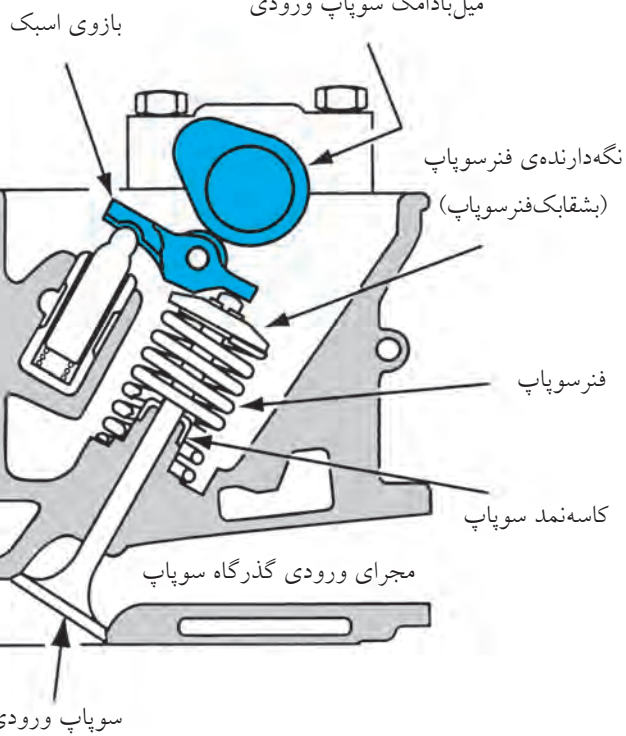
◀ سوپاپ: قطعه‌ای است قارچ مانند که روی سرسیلندر قرار دارد و ورود گاز و خروج دود را کنترل می‌کند.



میل بادامک سوپاپ‌های خروجی

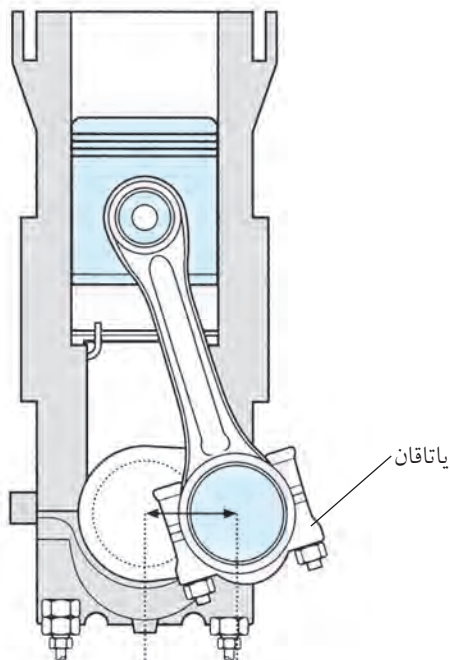
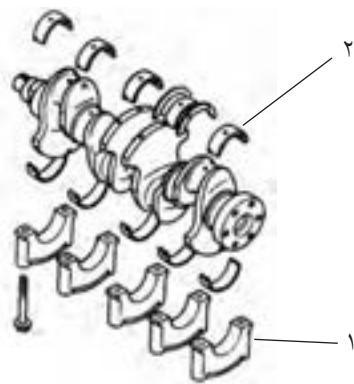


میل بادامک سوپاپ ورودی



◀ **یاتاقان:** محل استقرار محور است و به دو نوع دیده می‌شود.

۱. یاتاقان‌های ثابت که در محل استقرار میل‌لنگ به بلوک سیلندر قرار دارند. (۱)
۲. یاتاقان‌های متحرک که در محل اتصال میل‌لنگ‌ها به سر بزرگ شاتون قرار دارند. (۲)



◀ **میل سوپاپ (میل بادامک):** قطعه‌ای است که حرکت دورانی خود را از میل‌لنگ می‌گیرد و وظیفه‌ی باز و بسته کردن سوپاپ‌های هوا و دود را به کمک بادامک‌های تعبیه‌شده روی آن بر عهده دارد.



◀ **میل‌لنگ:** قطعه‌ای است که به وسیله‌ی شاتون به پیستون متصل می‌شود و حرکت رفت و برگشتی پیستون در داخل سیلندر را به حرکت دورانی تبدیل می‌کند.



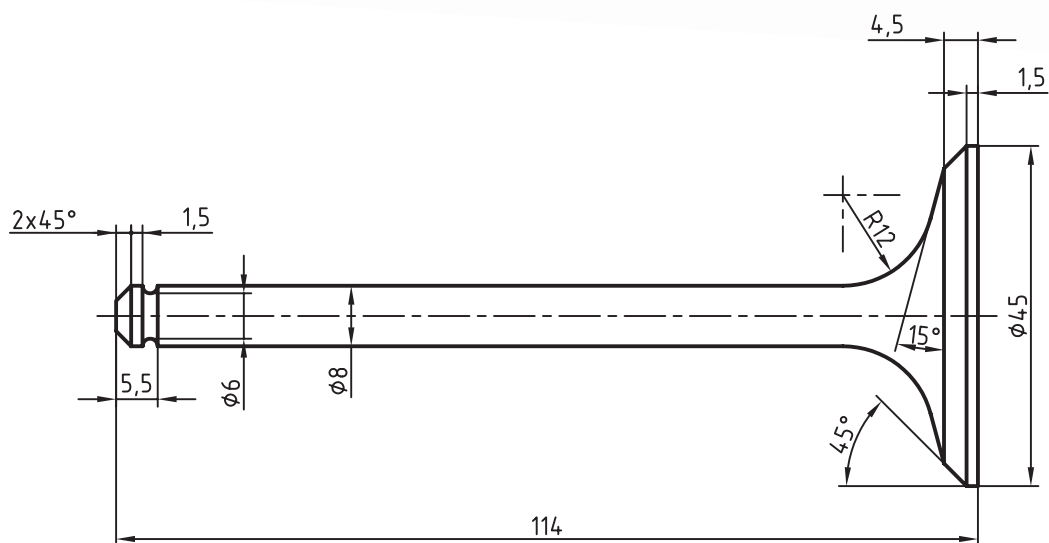




## دستور کار شماره ۱

سوپاپ را ترسیم کنید.

(۶۰ دقیقه)



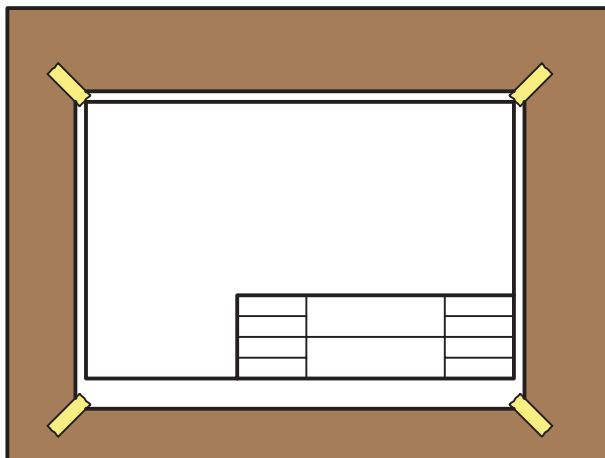
### جدول ابزار

مشخصات فنی	نام ابزار	مشخصات فنی	نام ابزار
۳۰° و ۴۵°	گونیا		لباس کار
	پرگار	۷۰×۱۰۰	تخته رسم یا میز نقشه کشی
H۲ و HB	مداد	۶۰ سانتی متر	خط کش تی

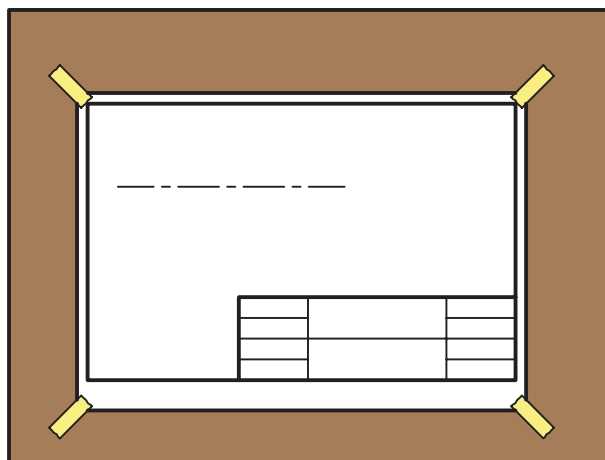
## مراحل ترسیم

۱. لباس کار مناسب بپوشید.

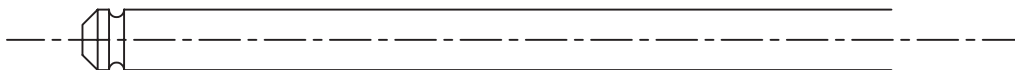
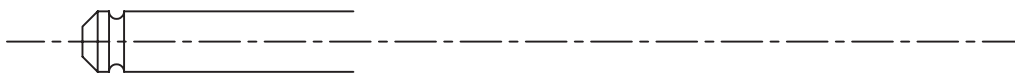
۲. کاغذ A۴ را به صورت افقی روی تخته رسم بچسبانید و کادر و جدول را ترسیم کنید.



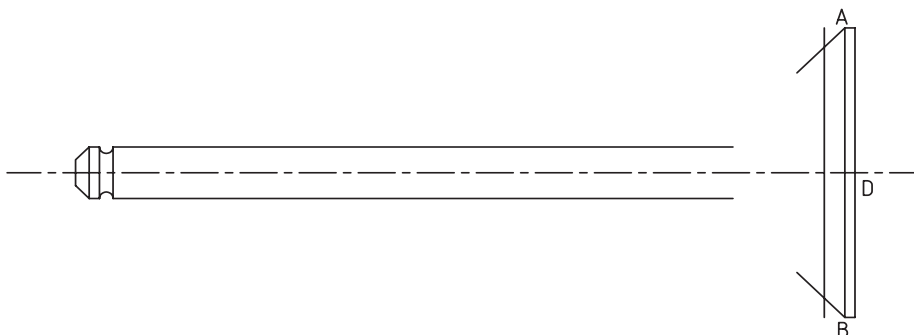
۳. در محل مناسبی خط محور افقی را به طول تقریبی ۱۵۰ میلی متر ترسیم کنید (با مداد H۲).



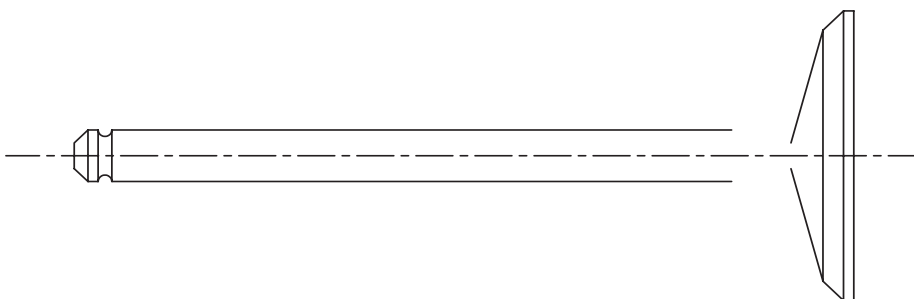
۴. به فاصله‌ی حداقل ۲۰ میلی متر از کادر سمت چپ، ترسیم نقشه را شروع کنید.



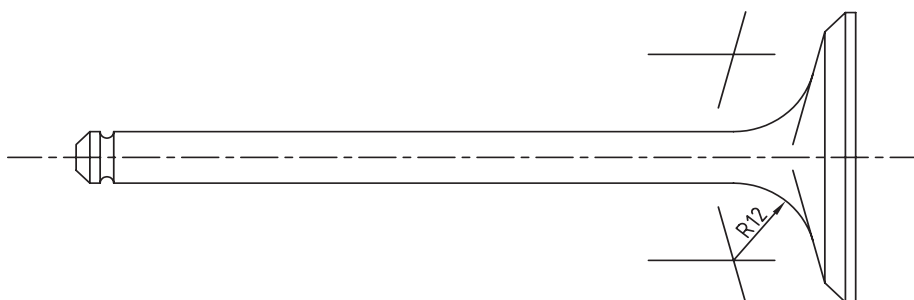
۵. با توجه به طول کلی قطعه از نقطه‌ی D (انتهای سوپاپ) و عمود بر خط محور خطی به طول ۴۵ میلی‌متر ترسیم کنید و آن‌گاه به فاصله‌ی ۱/۵ میلی‌متر و موازی با آن خط دوم و سپس به فاصله‌ی ۲ میلی‌متر خط سوم را ترسیم کنید.
۶. از نقاط A و B دو خط ۴۵ درجه ترسیم کنید تا خط سوم را قطع کنند. از نقاط به دست آمده خط ۱۵° مطابق شکل ترسیم کنید.



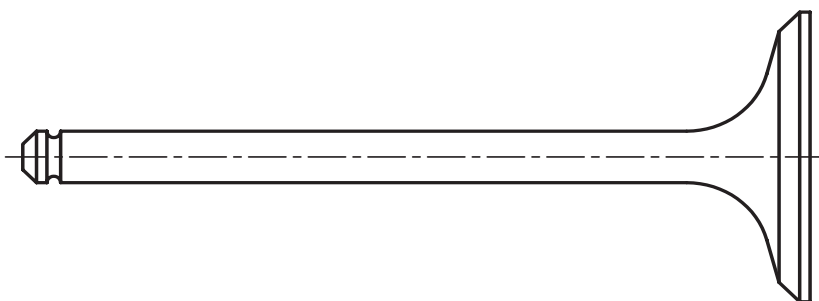
۷. مماس مشترک خط ۱۵ درجه و ساقه‌ی سوپاپ را با شعاع ۱۲ میلی‌متر ترسیم کنید.



۸. پس از ترسیم مماس مشترک‌ها خطوط اضافی را پاک کرده، خطوط اصلی را پررنگ و نقشه را تکمیل کنید.



۹. پس از تکمیل جدول مشخصات، نقشه‌ی تکمیل‌شده را جهت ارزشیابی به هنرآموز محترم خود ارائه دهید.





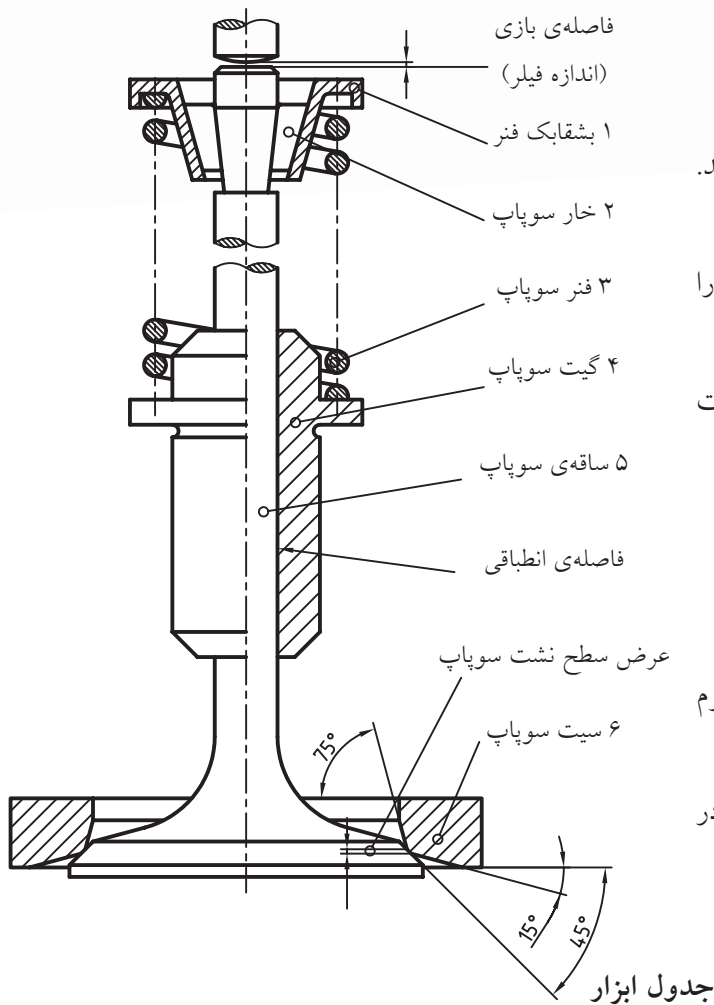
(۷۵ دقیقه)

## دستور کار شماره ۲

گیت سوپاپ (راهنمای سوپاپ) (قطعه‌ی شماره ۴)  
از مجموعه‌ی سوپاپ را ترسیم کنید.

### مراحل ترسیم

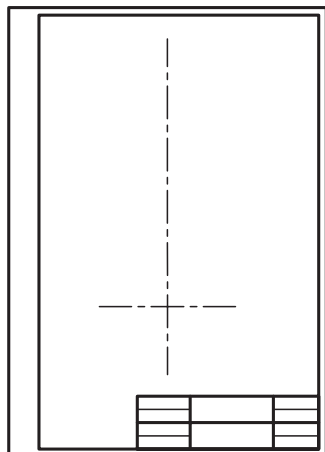
۱. کاغذ مناسب را با توجه به ابعاد نقشه انتخاب و نصب کنید.
۲. کادر و جدول را ترسیم کنید.
۳. با در نظر گرفتن ابعاد تصویر قائم، ابتدا نمای افقی را در محل مناسب ترسیم کنید.
۴. با استفاده از نمای افقی، نمای اصلی را در حالت نیم‌پرش - نیم‌دید ترسیم کنید.
۵. خطوط اضافی را پاک کنید.
۶. خطوط اصلی را پر رنگ و نقشه را تکمیل کنید.
۷. اطلاعات جدول را کامل کنید.
۸. نقشه‌ی کامل شده را جهت ارزشیابی به هنرآموز محترم خود ارائه دهید.
۹. محیط اطراف و ابزار خود را تمیز کنید و ابزار را در جای مخصوص خودشان قرار دهید.



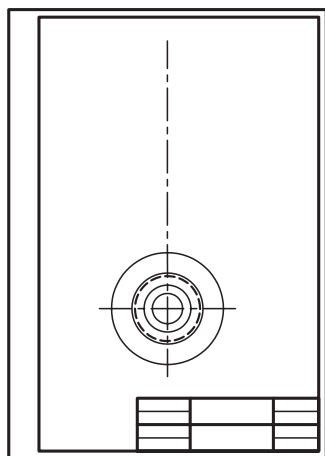
نام ابزار	مشخصات فنی	نام ابزار	مشخصات فنی
تخته‌رسم		خط‌کش تی	
دوگونیا	۳۰° و ۴۵°	مداد	H <sub>۲</sub> و HB
پرگار		پاک‌کن	

## مراحل ترسیم

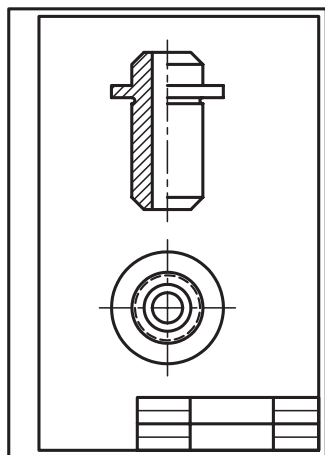
۱. کاغذ مناسب را با توجه به ابعاد نقشه انتخاب و نصب کرده و کادر و جدول را ترسیم کنید.



۲. با در نظر گرفتن ابعاد تصویر قائم پس از ترسیم محورهای تقارن، نمای افقی را در محل مناسب رسم کنید.



۳. با استفاده از نمای افقی، نمای اصلی را در حالت در نیم‌برش - نیم‌دید رسم کنید.



۴. خطوط اضافی را پاک کرده، خطوط اصلی را پررنگ و نقشه را تکمیل کنید.

۵. اطلاعات جدول را کامل کنید.

۶. نقشه‌ی کامل‌شده را جهت ارزشیابی به هنرآموز محترم خود ارائه دهید.

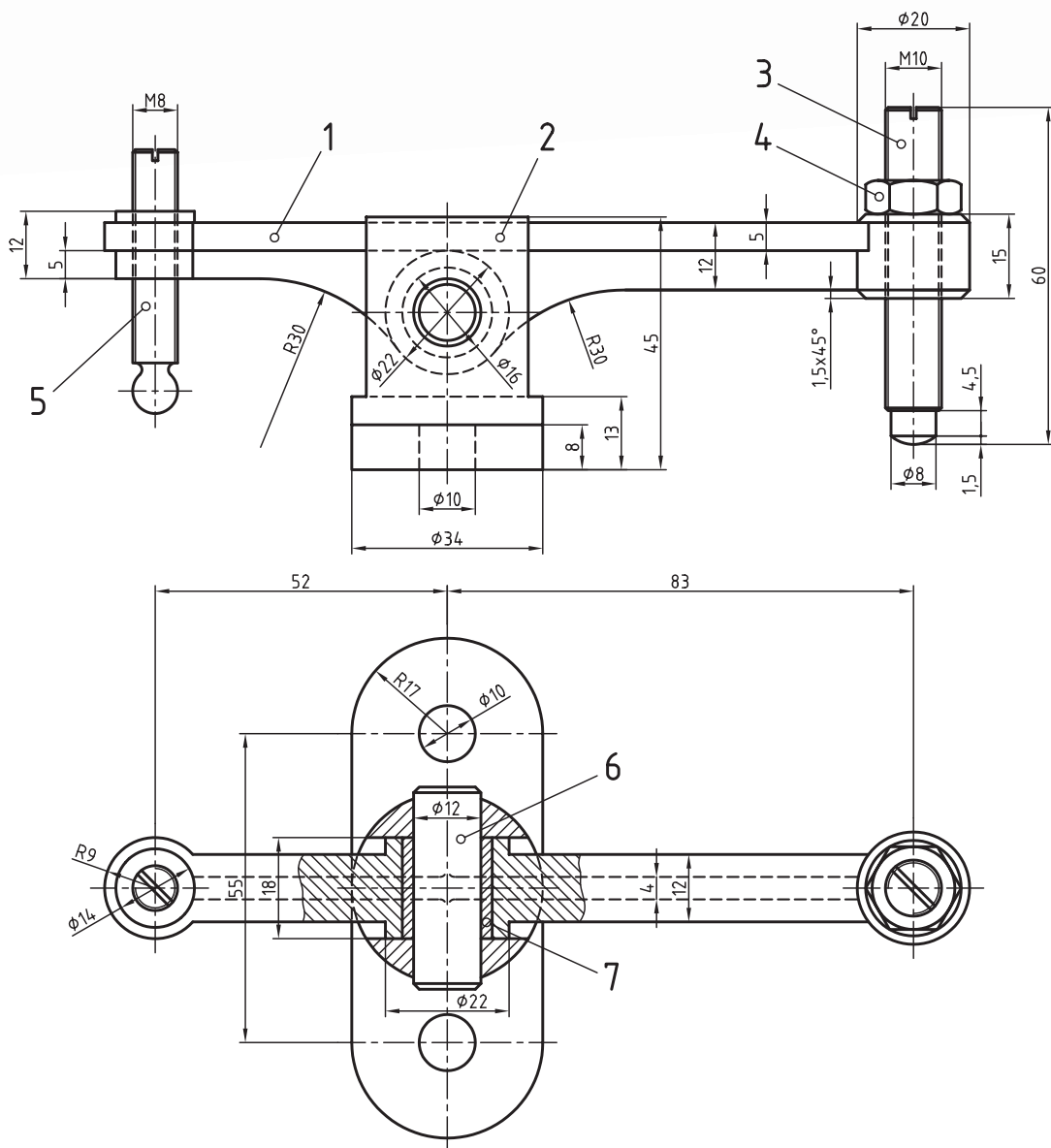
۷. محیط اطراف و ابزار خود را تمیز و ابزار را در جای مخصوص خودشان قرار دهید.



(۱۰۵ دقیقه)

### دستور کار شماره ۳

تصاویر روبه‌رو و افقی اسبک سوپاپ را ترسیم کنید.



## جدول ابزار

مشخصات فنی	نام ابزار	مشخصات فنی	نام ابزار
	خط کش تی	۱۰۰×۷۰	تخته رسم
H <sub>۲</sub> و HB	مداد	۳۰° و ۴۵°	دوگونیا
	پاک کن		کاغذ رسم
	لباس کار		پرگار

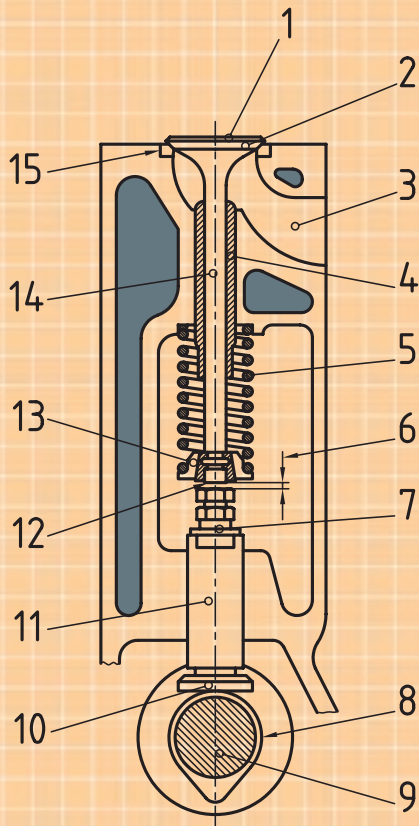
### مراحل ترسیم

۱. کاغذ مناسب را با توجه به ابعاد نقشه انتخاب و نصب کنید.
۲. کادر و جدول را ترسیم کنید.
۳. تصویر قائم را با توجه به فاصله‌ی مابین محورهای تقارن ترسیم کنید. (در ترسیم کمان R30 دقت کنید).
۴. تصویر افقی را در فاصله‌ی مناسب از نمای اصلی ترسیم کنید.
۵. با توجه به نقاط برخورد دایره‌های Ø20 و Ø18 با بدنه‌ی اصلی اسبک در تصویر افقی، تصویر قائم را کامل کنید.
۶. خطوط اضافی را پاک کنید.
۷. خطوط اصلی را پررنگ و نقشه را کامل کنید.
۸. نقشه را اندازه‌گذاری کنید.
۹. نقشه‌ی کامل شده را جهت ارزشیابی به هنرآموز محترم خود ارائه دهید.
۱۰. محیط اطراف و ابزار خود را تمیز کنید و ابزار را در جای مخصوص خودشان قرار دهید.

## ارزشیابی پایانی

◀ نظری:

۱. کدام یک از قطعات زیر باعث تبدیل حرکت خطی پیستون به حرکت چرخشی میل لنگ می شود؟  
 الف) سوپاپ      ب) میل لنگ      ج) شاتون      د) میل بادامک
۲. بلوک سیلندر شامل کدام یک از گزینه های زیر نیست؟  
 الف) مجاری روغن      ب) مجاری آب      ج) یاتاقان های لنگ      د) بوش سیلندر
۳. قطعه ای اتصال پیستون به شاتون ..... نام دارد.  
 الف) گژن پین      ب) میل بادامک      ج) سوپاپ      د) یاتاقان
۴. مجموعه قطعاتی که در تبدیل حرکت رفت و برگشتی پیستون به حرکت دورانی میل لنگ نقش دارند کدام اند؟ نام ببرید.
۵. نام قطعات شماره ی ( ۲ ، ۴ ، ۵ ، ۹ و ۱۴ ) را در نقشه ی مقابل بنویسید.

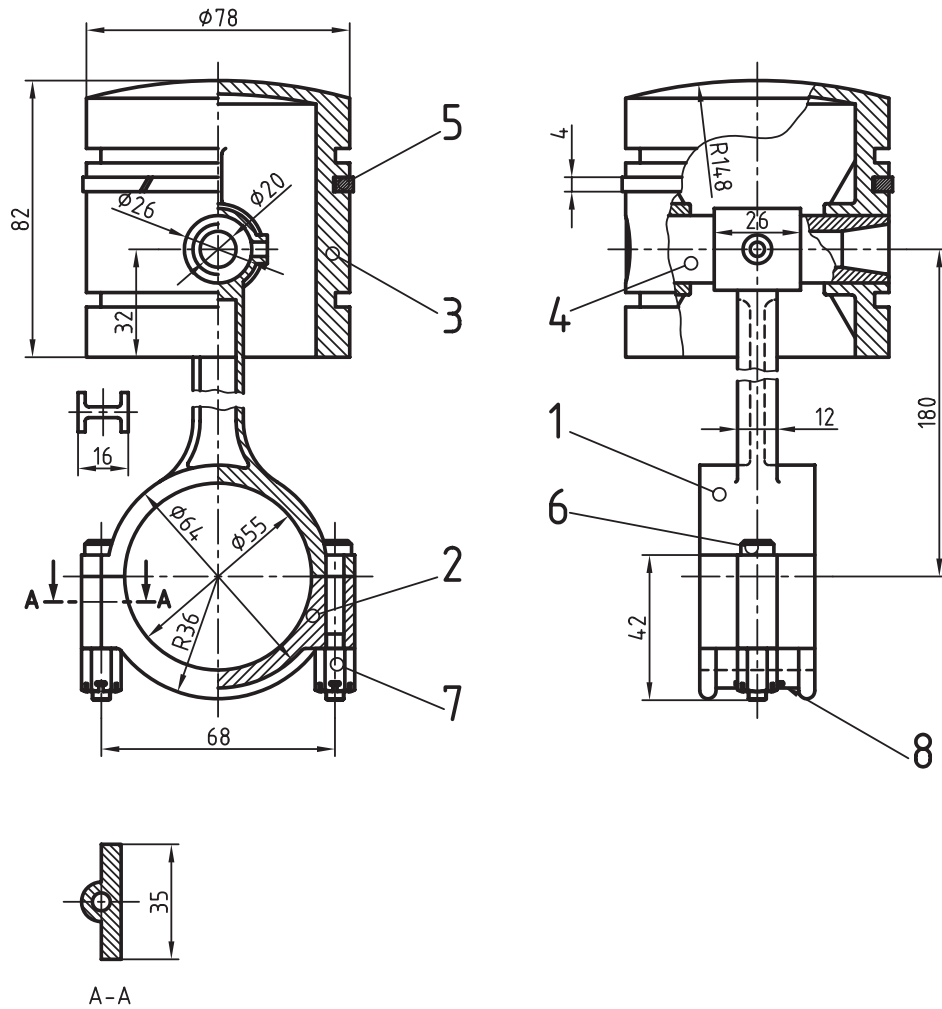


۲. ....
۴. ....
۵. ....
۹. ....
۱۴. ....



عملی: (زمان: ۳ ساعت)

با توجه به نقشه‌ی داده شده (نقشه‌ی ترکیبی پیستون و شاتون) قطعه‌ی شماره‌ی ۳ (پیستون) را در دو نما ترسیم کنید. (در مقیاس ۱:۱)



## توانایی ترسیم قطعات ساده‌ی سیستم خنک‌کننده

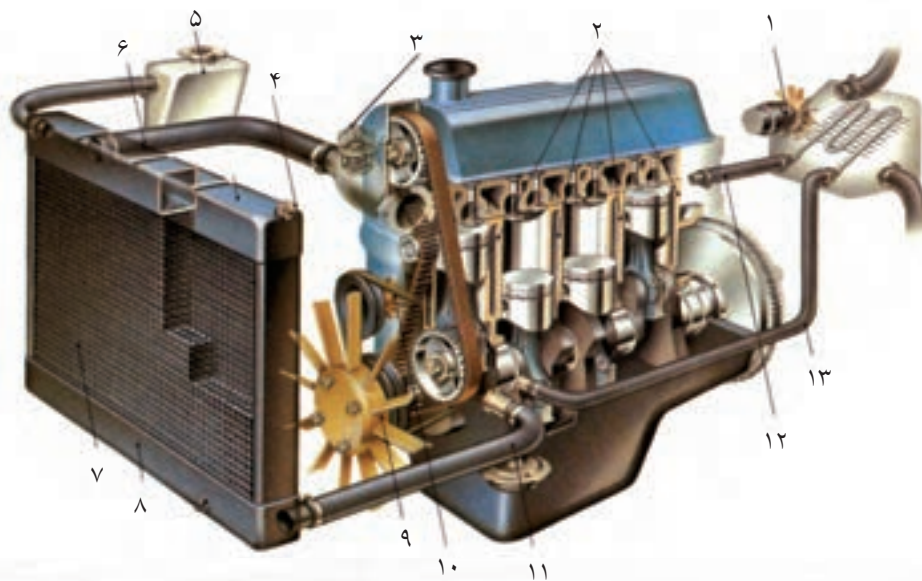
◀ پس از آموزش این توانایی، از فراگیر انتظار می‌رود:

- لزوم خنک‌کاری موتور را توضیح دهد.
- روش‌های خنک‌کاری موتور را نام ببرد.
- اجزای سیستم خنک‌کاری موتور را نام ببرد.
- اجزای سیستم خنک‌کاری موتور را در نقشه تشخیص دهد.
- قطعه محور را ترسیم کند.
- قطعه واترپمپ را ترسیم کند.
- قطعه یاتاقان‌ها را ترسیم کند.
- قطعه توپی را ترسیم کند.
- قطعه پروانه را ترسیم کند.

ساعات آموزش		
جمع	عملی	نظری
۳	۱/۵	۱/۵

## پیش آزمون

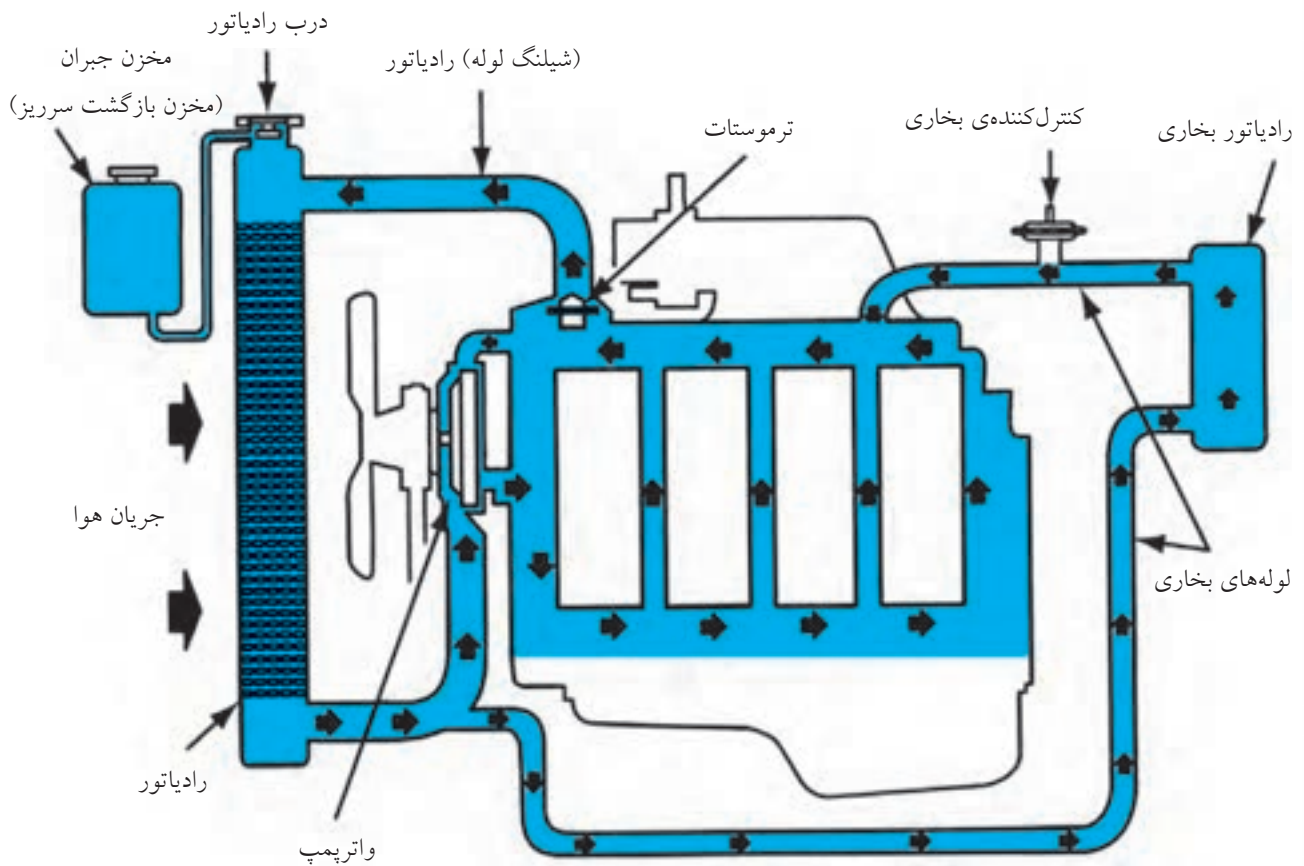
۱. روش‌های متداول برای خنک‌کاری موتورها کدام‌اند؟
۲. اجزای سیستم خنک‌کننده را نام ببرید.
۳. کار تسمه پروانه در موتور چیست؟
۴. وظیفه‌ی ترموستات ..... است.
۵. کدام یک از موارد زیر جزو سیستم خنک‌کننده‌ی موتور نیست؟  
(الف) واترپمپ ترموستات  
(ب) برف‌پاک‌کن، کولر  
(ج) رادیاتور، شیلنگ‌های لاستیکی  
(د) شمع آب، شیر تخلیه
۶. قطعات شکل زیر را نام ببرید.



## سیستم خنک کننده و طرز کار آن

نقاط گرم می‌گیرد و با خود به رادیاتور می‌برد و در آنجا به هوای بیرون منتقل می‌کند. در موتورسیکلت‌ها و موتورهای هواخنک، با وجود پره‌های آلومینیومی در سطح خارج سیلندر و سرسیلندر عمل خنک‌کاری انجام می‌شود.

گرمای حاصل از احتراق می‌تواند باعث آسیب دیدن یا ذوب شدن قطعات موتور شود. برای خنک کردن قطعات از گردش آب در مجاری داخلی بلوک سیلندر و سرسیلندر استفاده می‌شود. آب حرارت را از

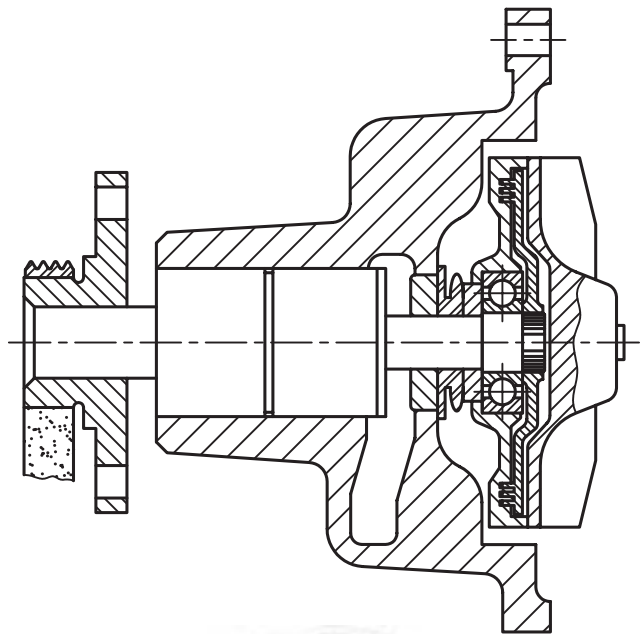


## اجزای سیستم خنک کننده

سیستم خنک کننده از قطعات واترپمپ، پروانه، ترموستات و رادیاتور، مجاری آب بلوک سیلندر و سرسیلندر و لوله‌های رابط تشکیل شده است.

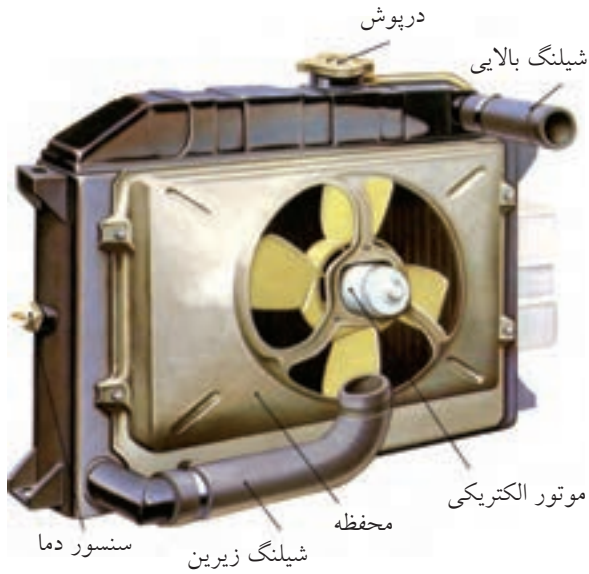
### واترپمپ

مجموعه‌ای است از چند قطعه که حرکت خود را توسط تسمه پروانه از پولی (چرخ تسمه) سر میل لنگ می‌گیرد و با گردش محوری، که پروانه‌ی پمپ بر آن سوار است، آب را در مدار به جریان در می‌آورد.



### پروانه

قطعه‌ای است فلزی یا پلاستیکی که مابین موتور و رادیاتور و روی محور واترپمپ قرار دارد و با گردش خود هوا را از درون شبکه‌ی رادیاتور می‌کشد و سبب خنک شدن آب رادیاتور می‌شود.



### ترموستات

بازده حرارتی موتورها در درجه حرارت معینی به بیشترین مقدار خود می‌رسد. برای کنترل دمای آب موتور از ترموستات استفاده می‌شود.



انواع واترپمپ

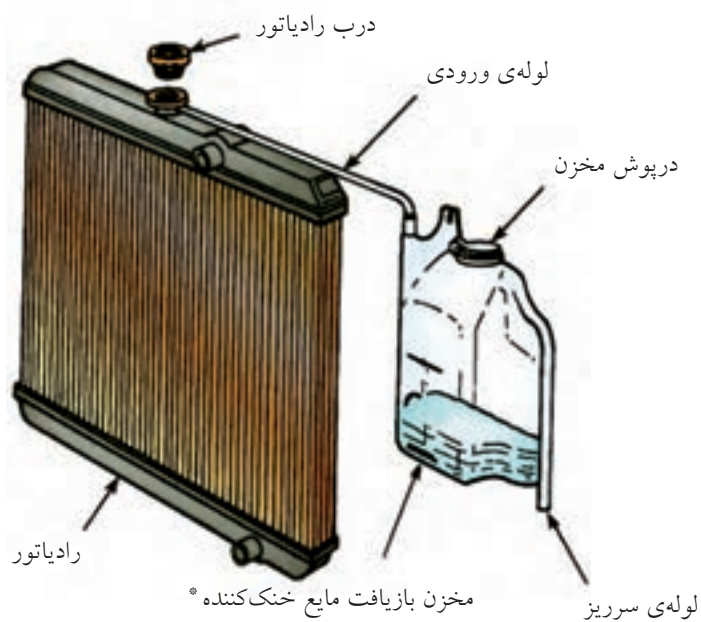
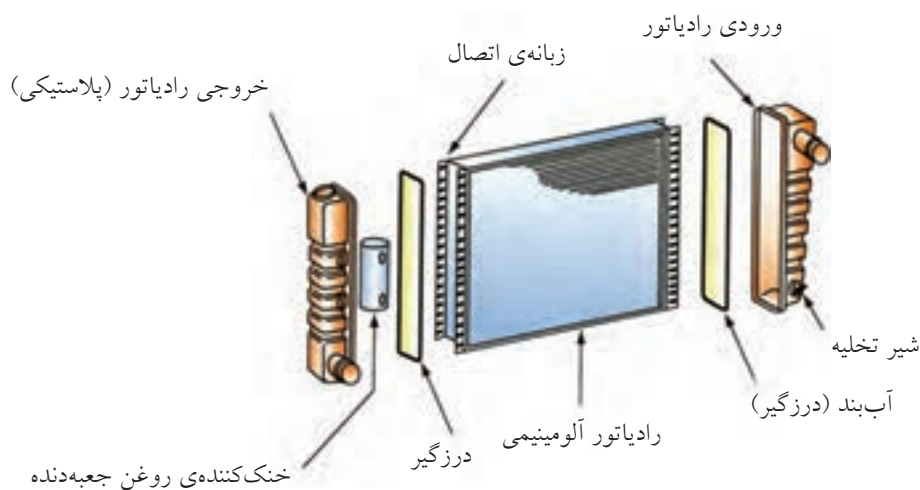
هو منتقل می‌شود. آب گرم پس از عبور از ترموستات به مخزن بالای رادیاتور منتقل می‌شود. در رادیاتور ضمن عبور از لوله‌هایی که اطراف آن‌ها شبکه‌ای از ورق‌های نازک مس یا آلومینیم قرار دارد حرارت را به شبکه منتقل می‌کند. عبور هوا از لابه‌لای شبکه‌ی رادیاتور باعث خنک‌شدن آن‌ها و خنک‌شدن آب می‌شود.

آب خنک‌شده توسط واترپمپ دوباره در موتور به جریان می‌افتد.

ترموستات کلید حرارتی خودکاری است که در حالت سردی موتور راه خروج آب از موتور به رادیاتور را مسدود می‌کند و وقتی که آب موتور گرم شد و به درجه حرارت معینی رسید سوپاپ ترموستات دریچه‌ی خروجی را باز می‌کند و آب خارج می‌شود.

## رادیاتور

وسيله‌ای است که در آن قسمتی از حرارت آب موتور به



\* بخار آب خارج‌شده از درب رادیاتور در این مخزن به آب تبدیل می‌شود و پس از خنک‌شدن رادیاتور دوباره به رادیاتور مکیده می‌شود!



## دستور کار

قطعات و اترپمپ را ترسیم کنید.

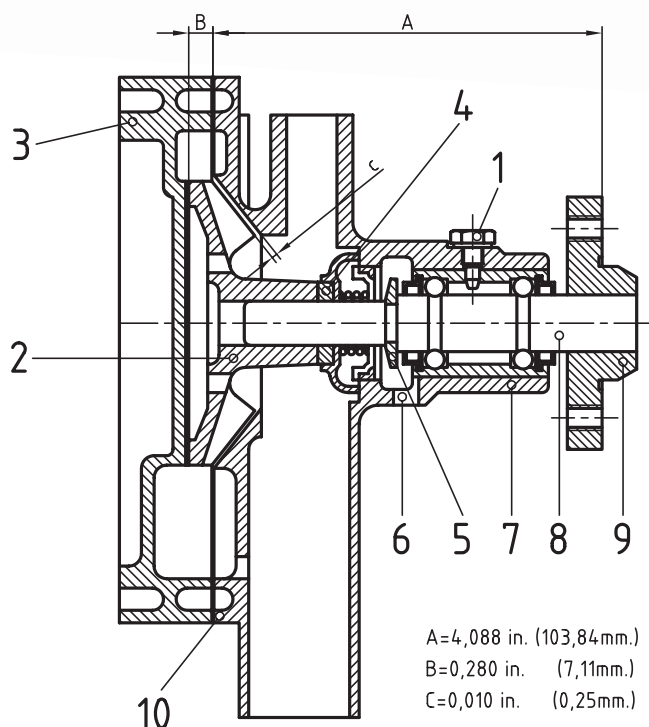
(۹۰ دقیقه)

با توجه به نقشه‌ی و اترپمپ زیر، مطلوب است:

الف) ترسیم قطعه‌ی شماره‌ی ۹ (فلانچ چهارسوراخ)

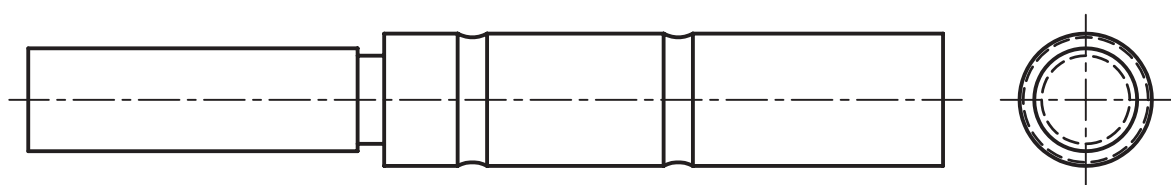
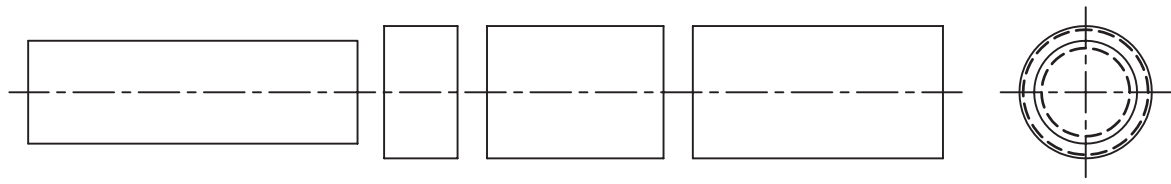
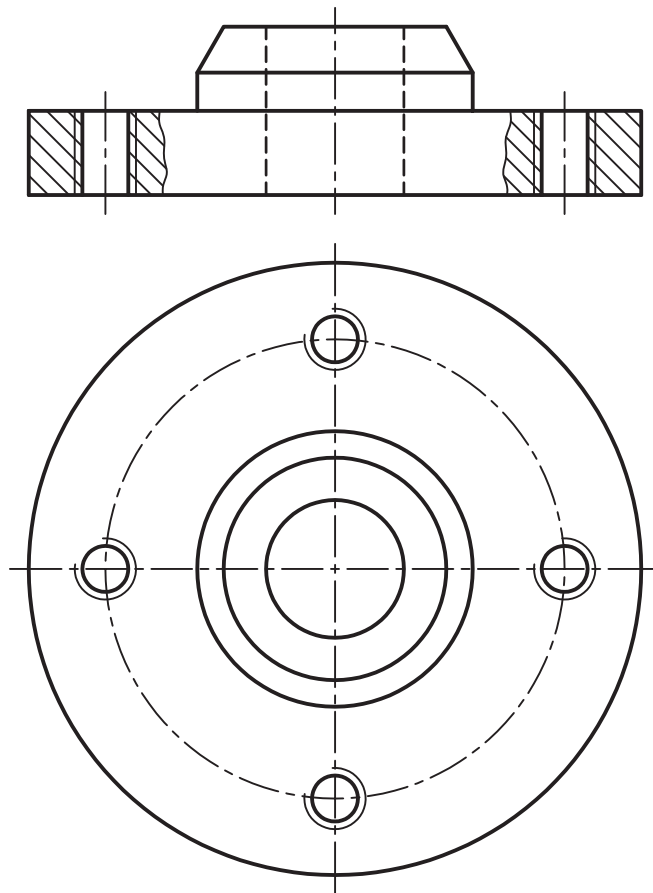
در دو نما (مقیاس ۲:۱)

ب) ترسیم قطعه‌ی شماره‌ی ۸ در دو نما (مقیاس ۲:۱)



### جدول ابزار

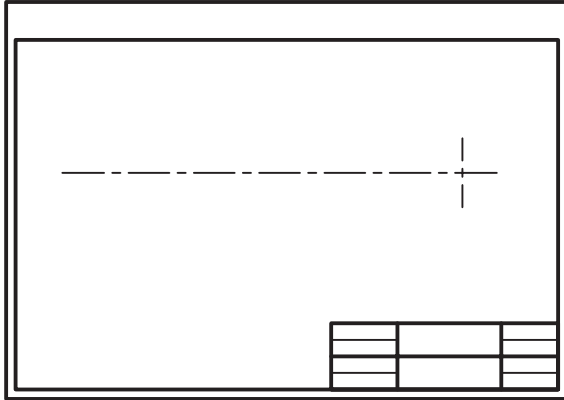
مشخصات فنی	نام ابزار	مشخصات فنی	نام ابزار
	خطکش تی		تخته‌رسم
	مداد	۳۰° و ۴۵°	گونیا
			پرگار



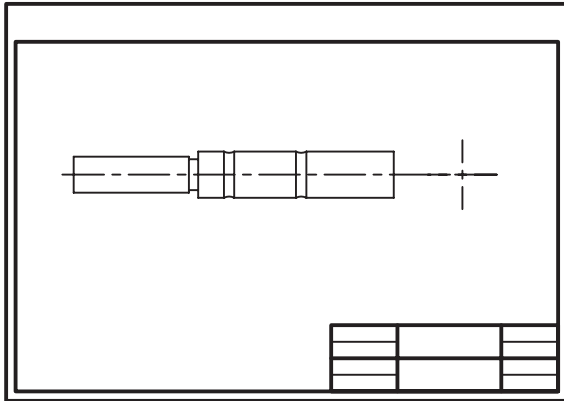


## مراحل ترسیم

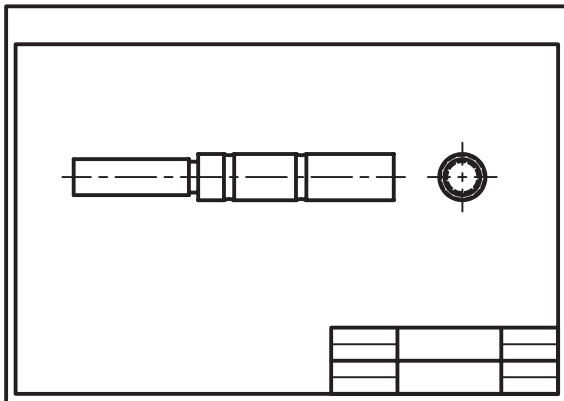
۱. کاغذ مناسب را انتخاب و رسم کنید.
۲. کادر و جدول را رسم کنید.
۳. با در نظر گرفتن ابعاد تصویر قائم ابتدا محورهای تقارن را رسم کنید.



۴. تصویر افقی را رسم کنید.



۵. با استفاده از تصویر افقی تصویر قائم را رسم کنید.



۶. خطوط اضافی را پاک کنید. خطوط اصلی را پررنگ و نقشه را تکمیل کنید.
۷. پس از تکمیل اطلاعات جدول نقشه را جهت ارزشیابی به هنرآموز محترم خود ارائه دهید.

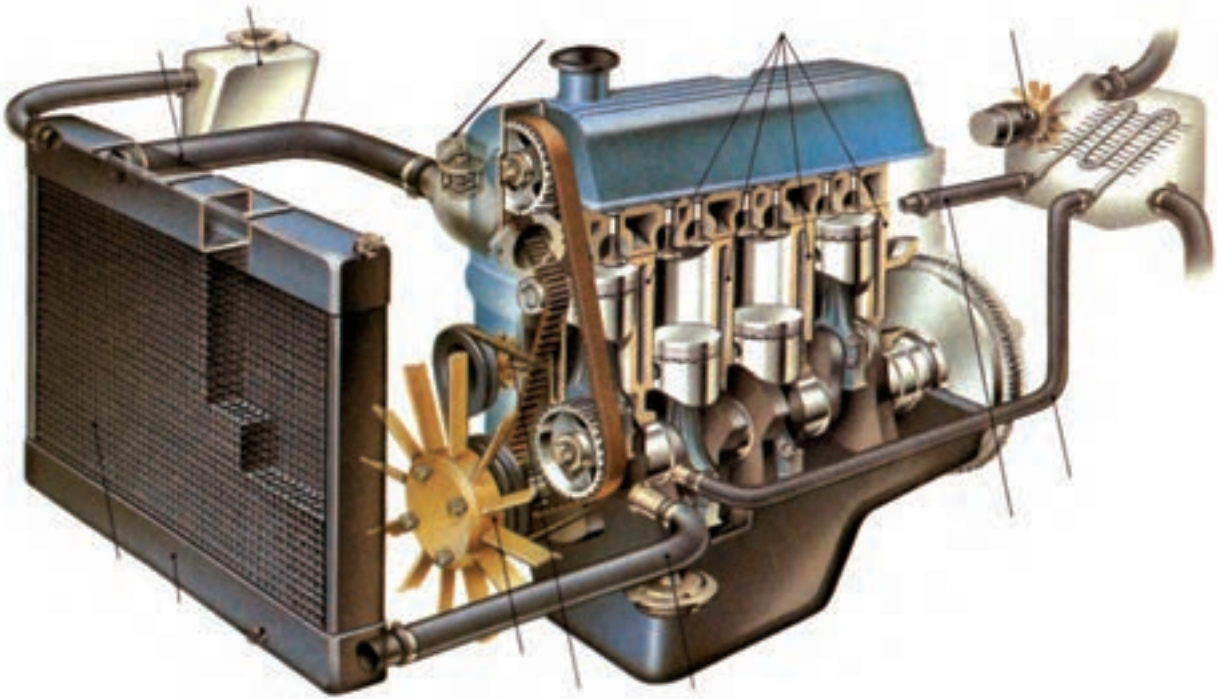
## ارزشیابی پایانی

### ◀ نظری:

۱. وظیفه‌ی آب در سیستم خنک‌کاری چیست؟
۲. کار واترپمپ را توضیح دهید.
۳. نقش ترموستات در مدار خنک‌کننده را بنویسید.
۴. قطعات واترپمپ را نام ببرید.
۵. حرکت واترپمپ از چه طریق تأمین می‌شود؟
  - الف) با گرمای آب
  - ب) توسط برق باتری
  - ج) به کمک تسمه پروانه
  - د) به کمک برق دینام
۶. جنس شبکه‌ی رادیاتور..... یا ..... است.

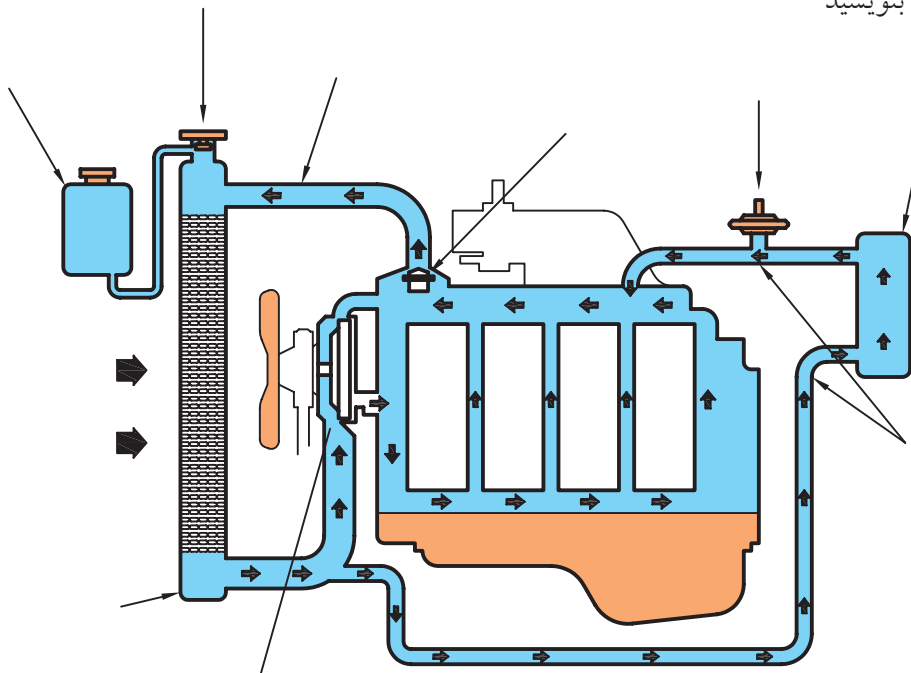
عملی: (زمان: ۳ ساعت) ◀

قطعات سیستم خنک‌کننده را در شکل زیر نام‌گذاری کنید.



نقشه‌ی مربوط به سیستم خنک‌کاری زیر را با مقیاس ۲:۱ رسم کنید. سپس قسمت‌های مختلف را شماره‌گذاری و نام هر

یک را در جدول بنویسید



## توانایی ترسیم قطعات ساده‌ی سیستم روغنکاری موتور

◀ پس از آموزش این توانایی، از فراگیر انتظار می‌رود:

- لزوم روغنکاری را بیان کند.
- اجزای سیستم روغنکاری را نام ببرد.
- نحوه‌ی روغنکاری موتور را توضیح دهد.
- انواع پمپ روغن را نام ببرد.
- قطعات پمپ روغن را در نماهای لازم ترسیم کند.

ساعات آموزش		
جمع	عملی	نظری
۴	۳	۱

## پیش‌آزمون

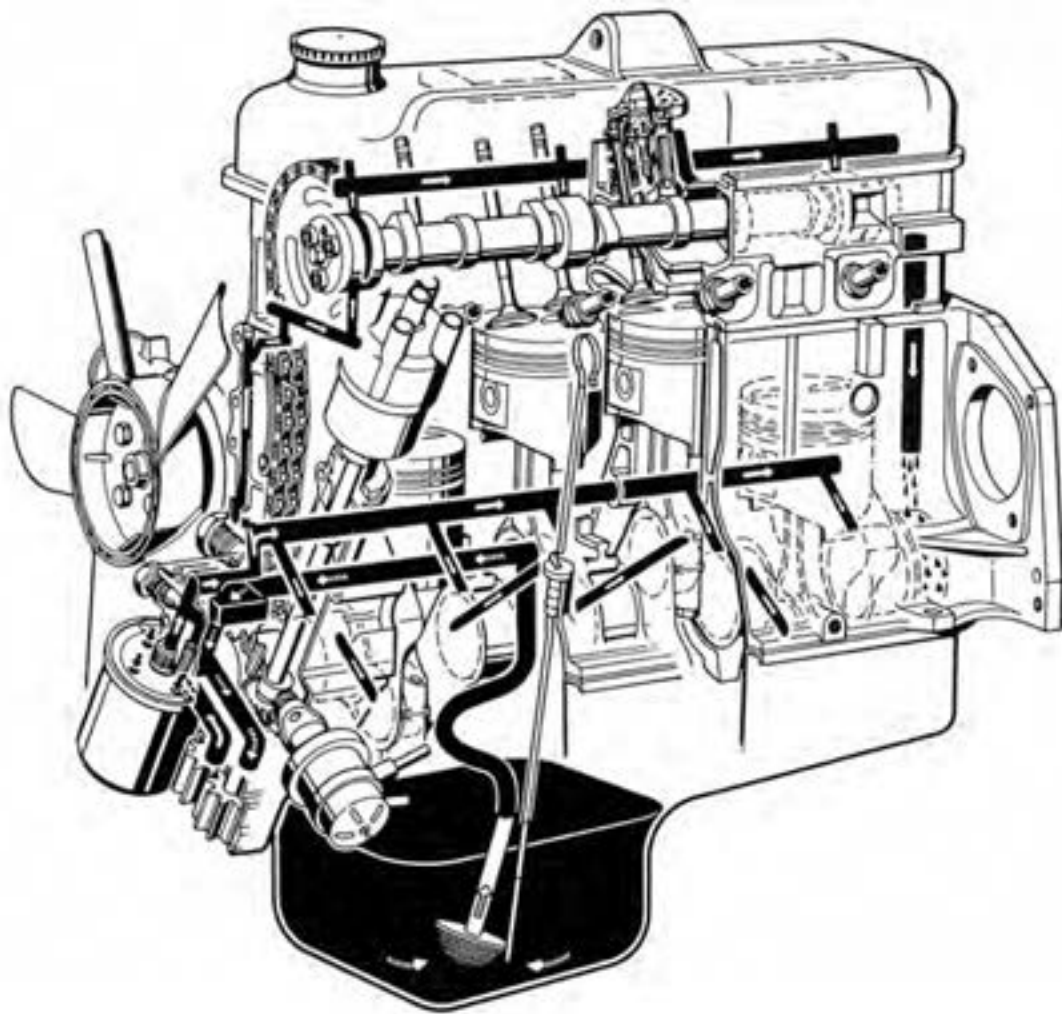
۱. چه محل‌هایی از موتور نیاز به روغنکاری دارد؟
۲. کاربرد پمپ روغن را شرح دهید.
۳. وظیفه‌ی فیلتر روغن در مدار روغنکاری چیست؟  
الف) روغنکاری موتور  
ب) گرفتن ذرات و براده‌های موجود در روغن  
ج) خنک‌کاری موتور  
د) کنترل و تنظیم فشار روغن در مدار
۴. شکل زیر نشان‌دهنده‌ی کدام یک از قطعات موتور است؟



## سیستم روغنکاری

انتقال حرارت و مقاومت در برابر فشار را دارد، به کمک پمپ روغن، از طریق مجاری تعبیه شده در داخل بلوک سیلندر و میل لنگ با فشار به تمامی قسمت‌های متحرک موتور منتقل و سبب روغنکاری سطوح متحرک می‌شود.

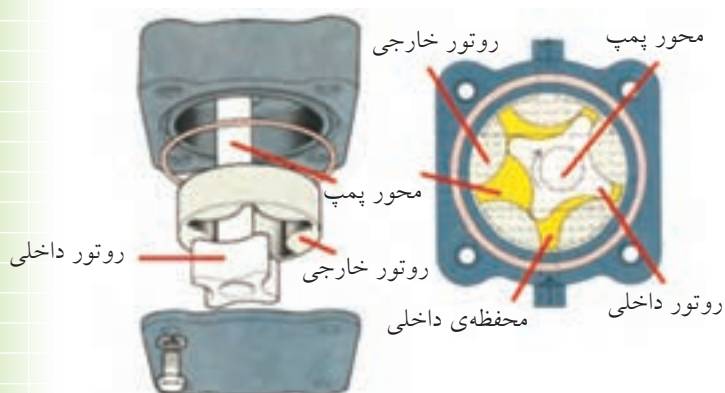
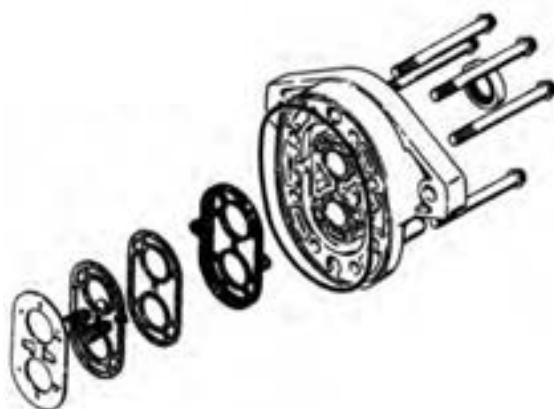
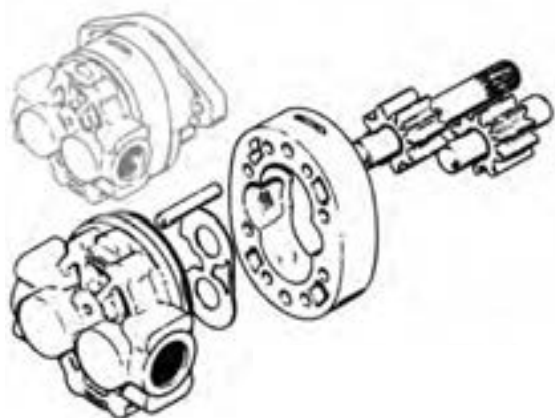
حرکت نسبی قطعات فلزی موتور روی هم باعث ساییدگی و فرسودگی سریع آن‌ها می‌شود. برای از بین بردن زیان‌های سایش از روغن موتور استفاده می‌شود. روغن موتور، که خاصیت چسبندگی، پاک‌کنندگی،



حرکت محور پمپ روغن توسط دنده‌های روی میل سوپاپ تأمین می‌شود و در دو نوع دنده‌ای و روتوری ساخته می‌شود. روغن در فضای بین دنده‌ها و پوسته قرار می‌گیرد و با حرکت دورانی چرخ دنده‌ها از مجاری ورودی به سمت مجاری خروجی با فشار رانده می‌شود.

اجزای سیستم روغنکاری عبارت‌اند از: پمپ روغن (اوایل پمپ)، فیلتر، کارتر، مجاری روغن،

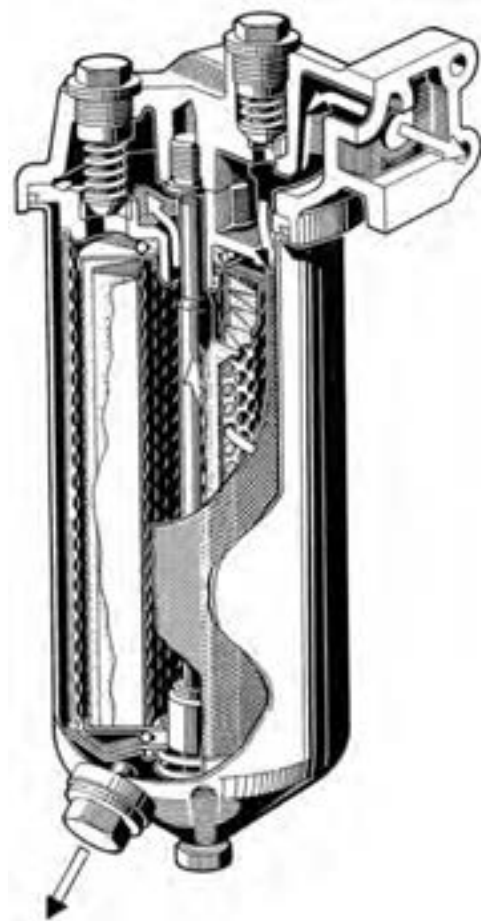
پمپ روغن: روغن را از محفظه‌ی کارتل با فشار لازم به نقاط مورد نیاز (باتاقان‌ها) هدایت می‌کند.



◀ **فیلتر روغن:** روغن پس از خروج از اویل پمپ جهت تصفیه و کاهش ذرات ناخالصی و براده‌ها از فیلتر روغن می‌گذرد.

فیلتر روغن دو نوع است:

فیلتر کاغذی و فیلتر پارچه‌ای



◀ **مجاری روغنکاری:** روغن مورد نیاز قسمت‌های مختلف موتور توسط مجاری خاصی در بدنه سیلندر موتور، سوپاپ‌ها، میل‌لنگ، شاتون و میل سوپاپ و در مواردی به کمک لوله‌های فلزی به قطعات متحرک موتور می‌رسد. مجموعه‌ی این مسیرها به عنوان مجاری روغنکاری شناخته می‌شوند.



◀ **کارت:** محفظه‌ای است که روغن مورد نیاز برای روغنکاری موتور در آن ذخیره می‌شود.







## دستور کار

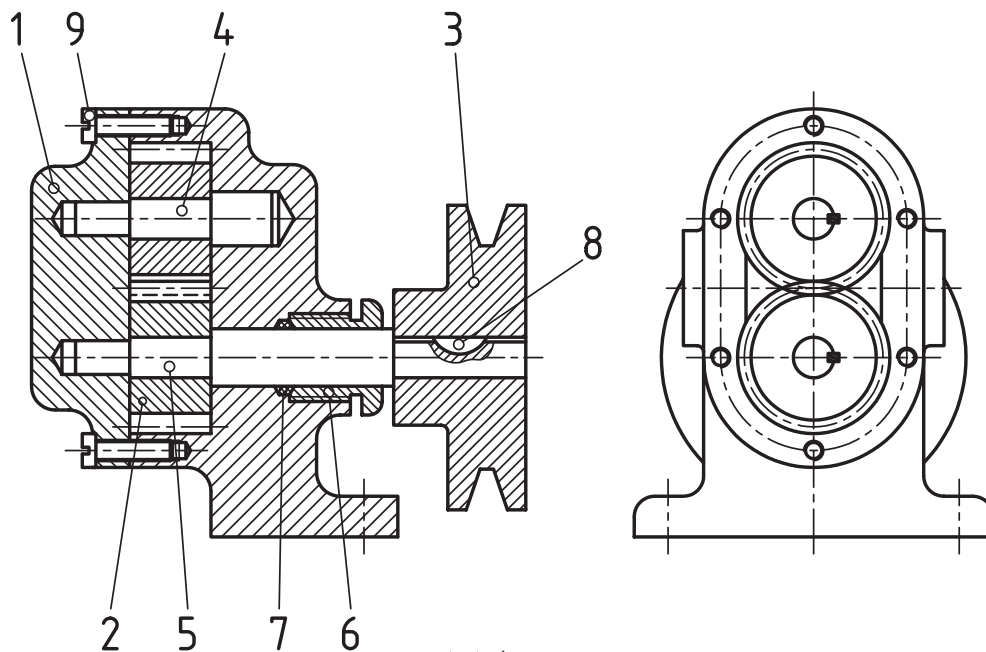
اجزای پمپ روغن را ترسیم کنید.

(۱۸۰ دقیقه)

الف) درپوش شماره ۱ را در دو نما (نمای اصلی بدون برش) ترسیم کنید.

ب) چرخ‌دنده‌ی شماره ۲ را در دو نما (نمای اصلی در نیم‌برش) با مقیاس ۲:۱ ترسیم کنید.

ج) درگیری چرخ‌دنده‌ها را در دو نما با مقیاس ۲:۱ ترسیم کنید.

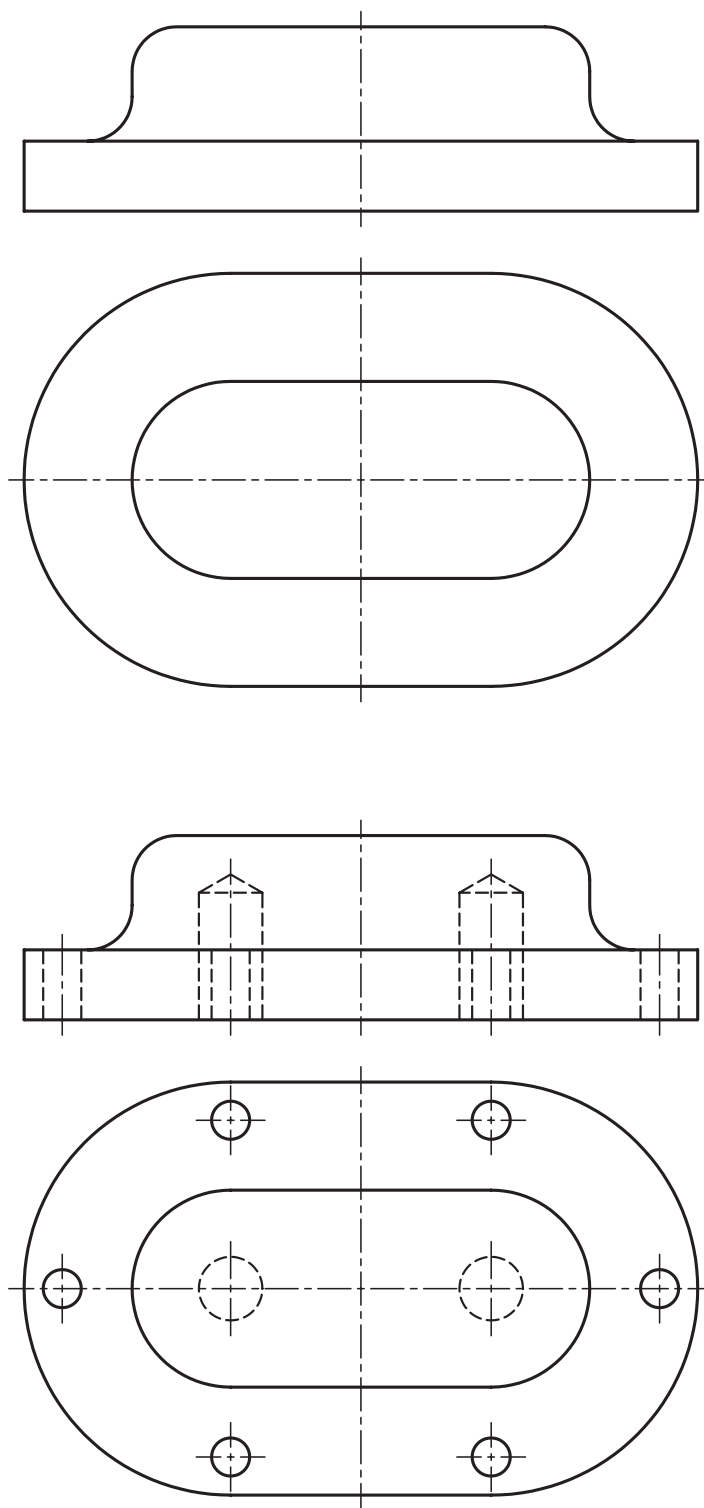


جدول ابزار

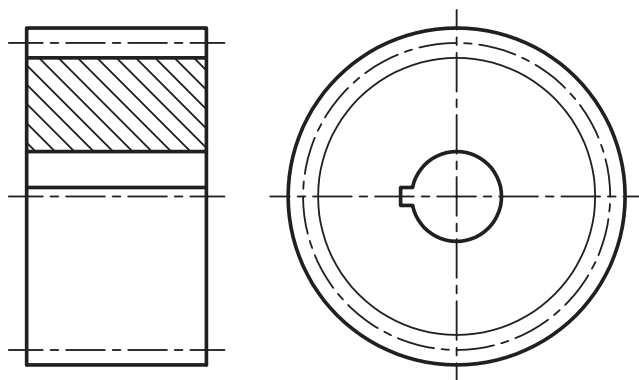
مشخصات فنی	نام ابزار	مشخصات فنی	نام ابزار
۶۰ سانتی‌متر	خط‌کش تی	۱۰۰×۷۰	تخته‌رسم
	پرگار	۳۰° و ۴۵°	گونیا
نرم	پاک‌کن	H۲ و HB	مداد

## مراحل ترسیم:

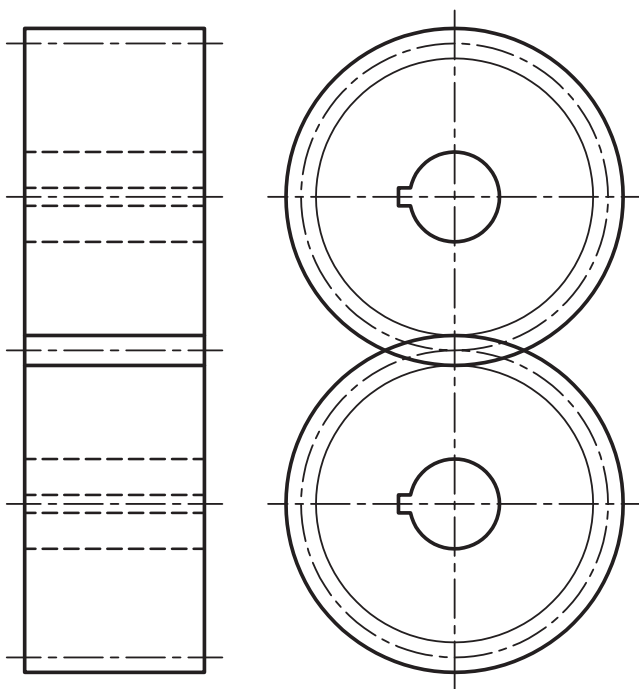
۱. پس از چسباندن کاغذ مناسب و رسم کادر و جدول، هر یک از نقشه‌های خواسته شده را در کاغذ A۴ ترسیم کنید.
۲. با در نظر گرفتن تصاویر روبه‌رو و نیم‌رخ موقعیت درپوش را شناسایی و سپس آن را در دو نما ترسیم کنید. (بهتر است از نمای جانبی شروع کنید.)



۳. با اندازه‌گیری قطر دایره‌های سردنده، پای دنده و گام دنده، ابتدا نمای جانبی چرخ‌دنده و سپس نمای اصلی را در نیم‌برش ترسیم کنید.



۴. با در نظر گرفتن فاصله‌ی محوری چرخ‌دنده‌ها، پس از ترسیم نمای جانبی، نمای اصلی را در حالت بدون برش ترسیم کنید.

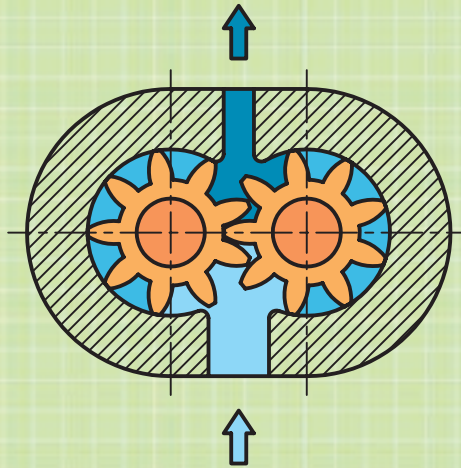


۵. نقشه‌های ترسیمی را جهت ارزشیابی به هنرآموز محترم خود ارائه دهید.

## ارزشیابی پایانی

◀ نظری:

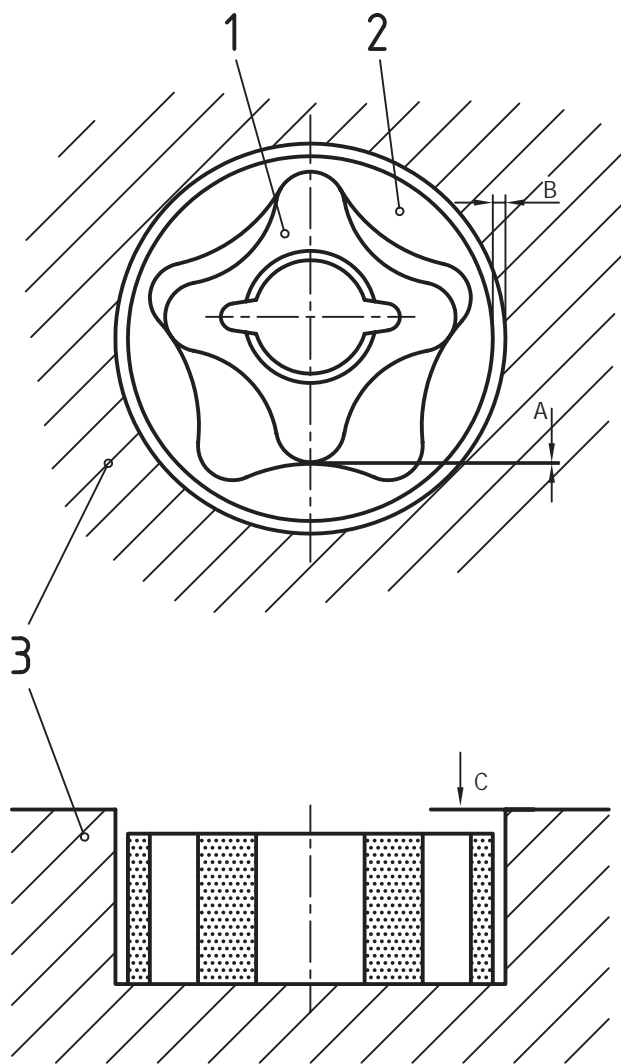
۱. به چه دلیل قطعات موتور را روغنکاری می‌کنند؟  
الف) کم کردن ساییدگی و اصطکاک قطعات  
ب) خنک شدن قطعات متحرک و تمیز کردن آنها  
ج) آب‌بندی بهتر قطعات و کم کردن ضربات و صدای قطعات  
د) همه‌ی موارد صحیح است.
۲. اصطکاک چیست؟ زیان‌های اصطکاک در قطعات موتور چیست؟
۳. انواع پمپ‌های روغن را نام ببرید.
۴. نوع پمپ روغن شکل زیر چیست؟



۵. کار فیلتر در مدار روغنکاری ..... است.

عملی: ◀

روتور خارجی در دو نما رسم شود.



## توانایی ترسیم قطعات ساده‌ی سیستم سوخت‌رسانی و مدار سوخت‌رسانی

◀ پس از آموزش این توانایی، از فراگیر انتظار می‌رود:

- قطعات اساسی مدار سوخت‌رسانی را نام ببرد.
- وظیفه‌ی هر کدام از قطعات را در مدار توضیح دهد.
- روش‌های سوخت‌رسانی را در موتورهای مختلف نام ببرد.
- انواع پمپ بنزین را نام ببرد.
- تفاوت اساسی سیستم سوخت‌رسانی دیزلی و بنزینی را شرح دهد.
- قطعات و مدار سوخت‌رسانی اتومبیل را در نقشه ترسیم کند.

ساعات آموزش		
جمع	عملی	نظری
۴/۵	۳/۵	۱

## پیش آزمون

۱. قطعات اساسی مدار سوخت‌رسانی را نام ببرید.
۲. کدام یک از حالت‌های سوخت برای احتراق موتور مناسب‌تر است؟  
(الف) مایع (ب) گاز (ج) جامد (د) موارد الف و ج
۳. نام چند قطعه در زیر داده شده است. کدام قطعه‌ها جزو سیستم سوخت‌رسانی هستند؟  
باک، رادیاتور، کمک‌فنر، کاربراتور، پمپ بنزین، ترموستات، درجه‌ی بنزین، میل‌بادامک
۴. برای عمل احتراق در موتور چه شرایطی لازم است؟
۵. وظیفه‌ی کاربراتور در موتور چیست؟
۶. چرا در موتورهای دیزل شمع به کار نرفته است؟
۷. شکل زیر کدام قطعه‌ی سیستم سوخت‌رسانی را نشان می‌دهد.



## سیستم سوخت‌رسانی

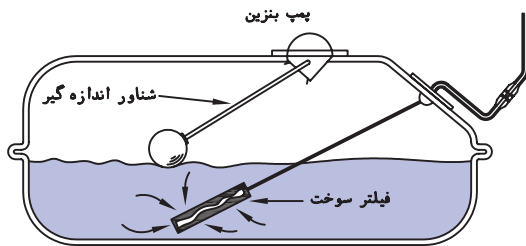
باک شامل لوله و دریچه‌ی ورودی سوخت، صفحات موج‌گیر، لوله‌ی خروجی، دریچه‌ی تهویه‌ی هوا و شناور اندازه‌گیر ارتفاع سوخت است.



انرژی مکانیکی لازم برای حرکت خودروها از طریق احتراق سوخت تأمین می‌شود. احتراق کامل (با نسبت معینی از سوخت و هوا) باعث افزایش راندمان موتور می‌شود.

## اجزای سیستم سوخت‌رسانی

باک بنزین، صافی بنزین، پمپ بنزین، کاربراتور، صافی هوا، لوله‌های رابط، انژکتور، پمپ انژکتور (در موتورهای دیزلی)



## فیلتر بنزین

برای جلوگیری از ورود ناخالصی‌ها به مدار سوخت‌رسانی فیلتر (تصفیه‌کننده‌ی سوخت) بین باک و کاربراتور قرار می‌گیرد.



## باک

مخزن بنزین یا سوخت مصرفی خودرو باک نام دارد که از ورق فولادی پرس‌شده با سطح داخلی گالوانیزه ساخته و در محل امنی در عقب و زیر شاسی نصب می‌شود.



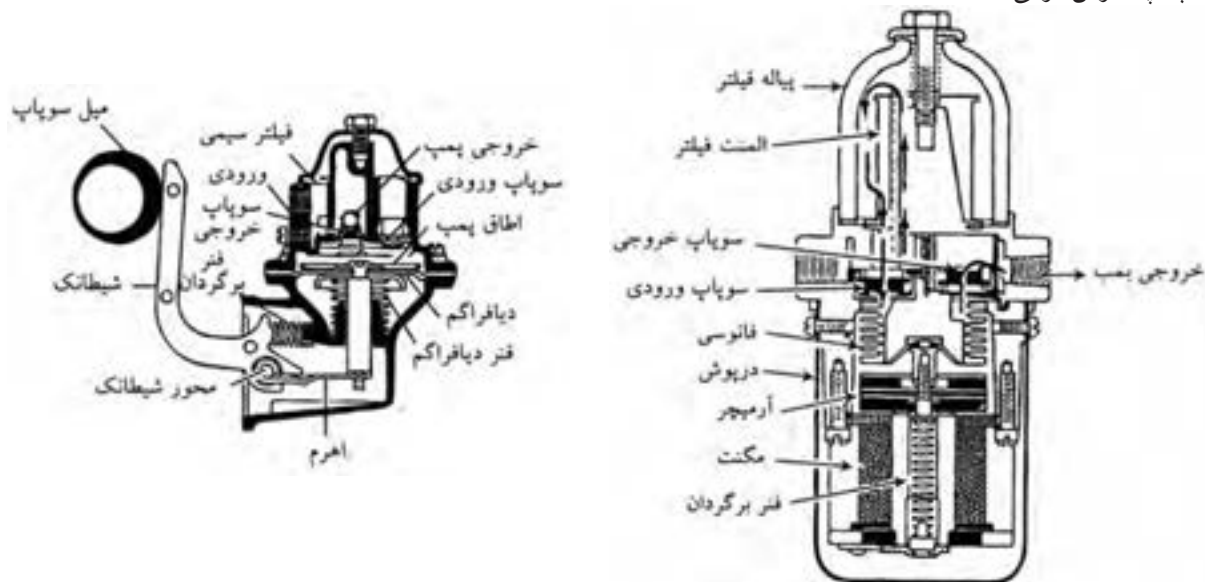
## پمپ بنزین

سطح باک عموماً پایین‌تر از محفظه‌ی احتراق موتور است. برای انتقال بنزین از باک به کاربراتور و نیز تأمین فشار اولیه لازم از پمپ بنزین استفاده می‌شود.

پمپ بنزین دو نوع است:

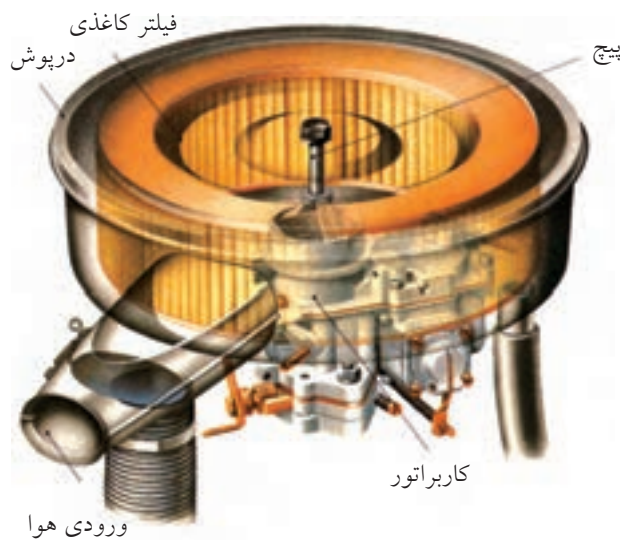
الف) پمپ بنزین مکانیکی (دیافراگمی)

ب) پمپ بنزین برقی



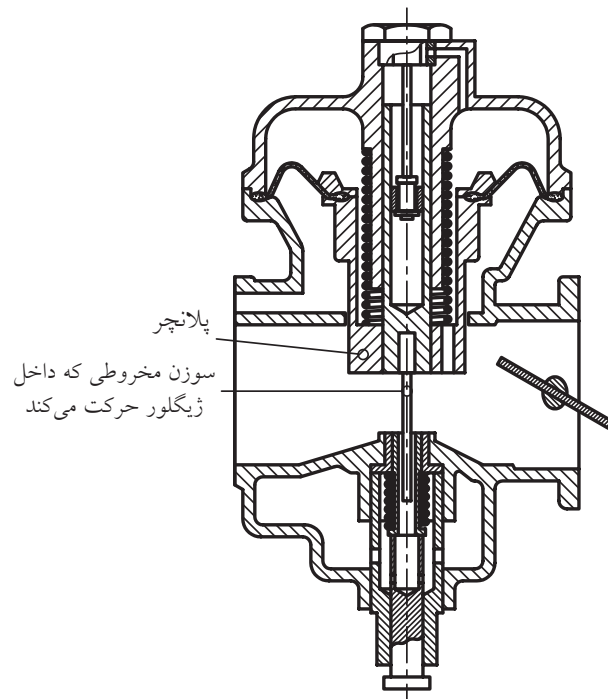
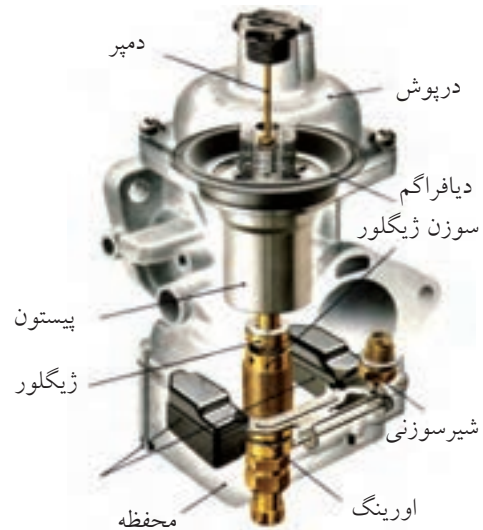
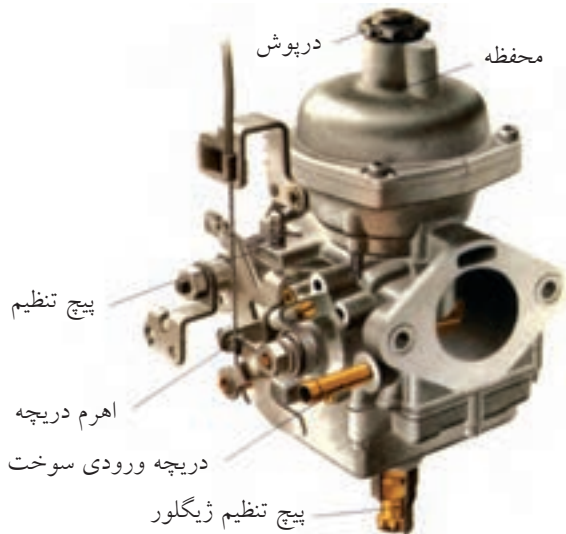
## فیلتر هوا

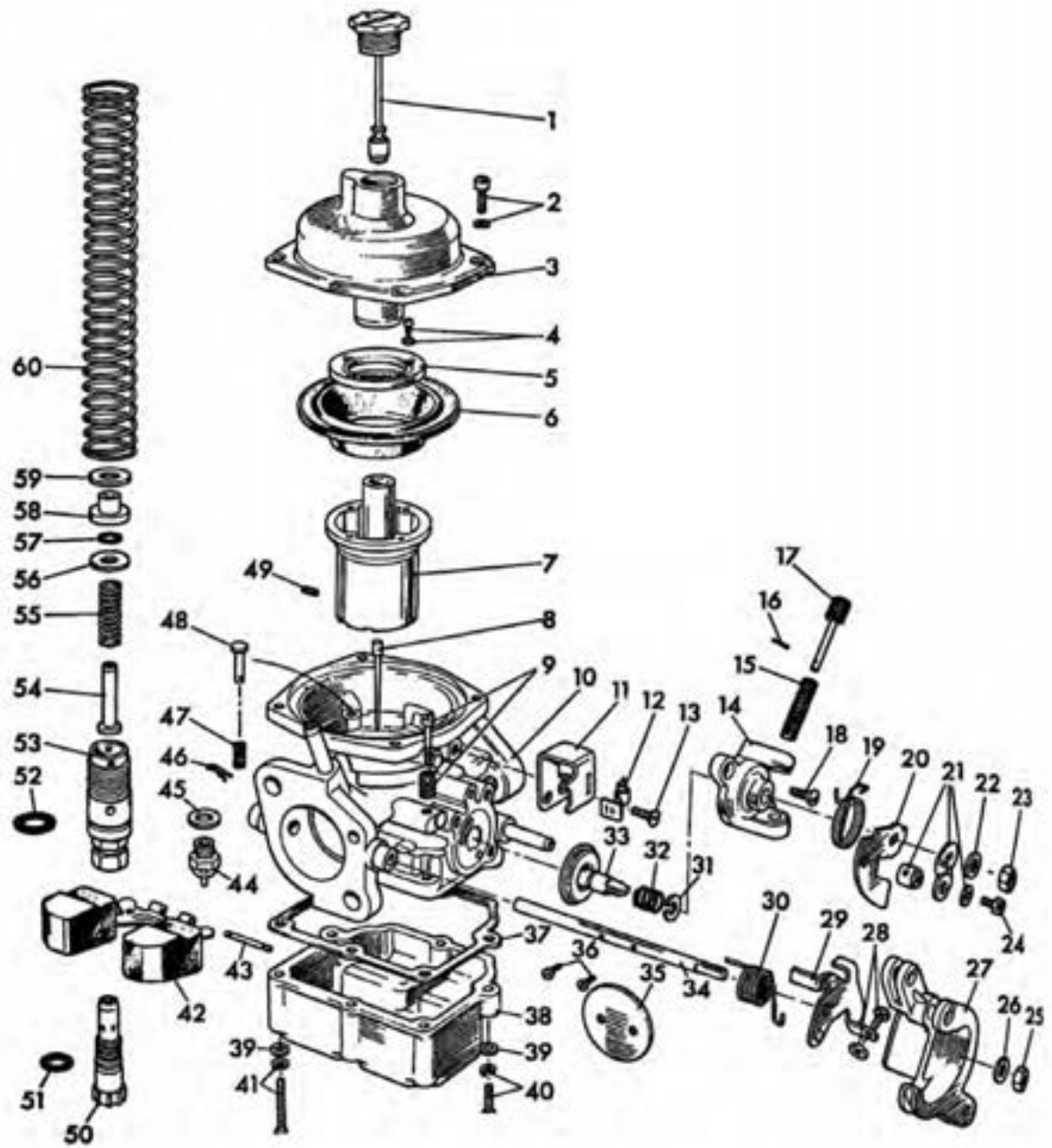
هوای مصرفی موتور باید عاری از هرگونه ذرات گرد و غبار باشد. فیلتر هوا از ورود ذرات شناور در هوا به مدار سوخت‌رسانی موتور جلوگیری می‌کند.



## کاربراتور

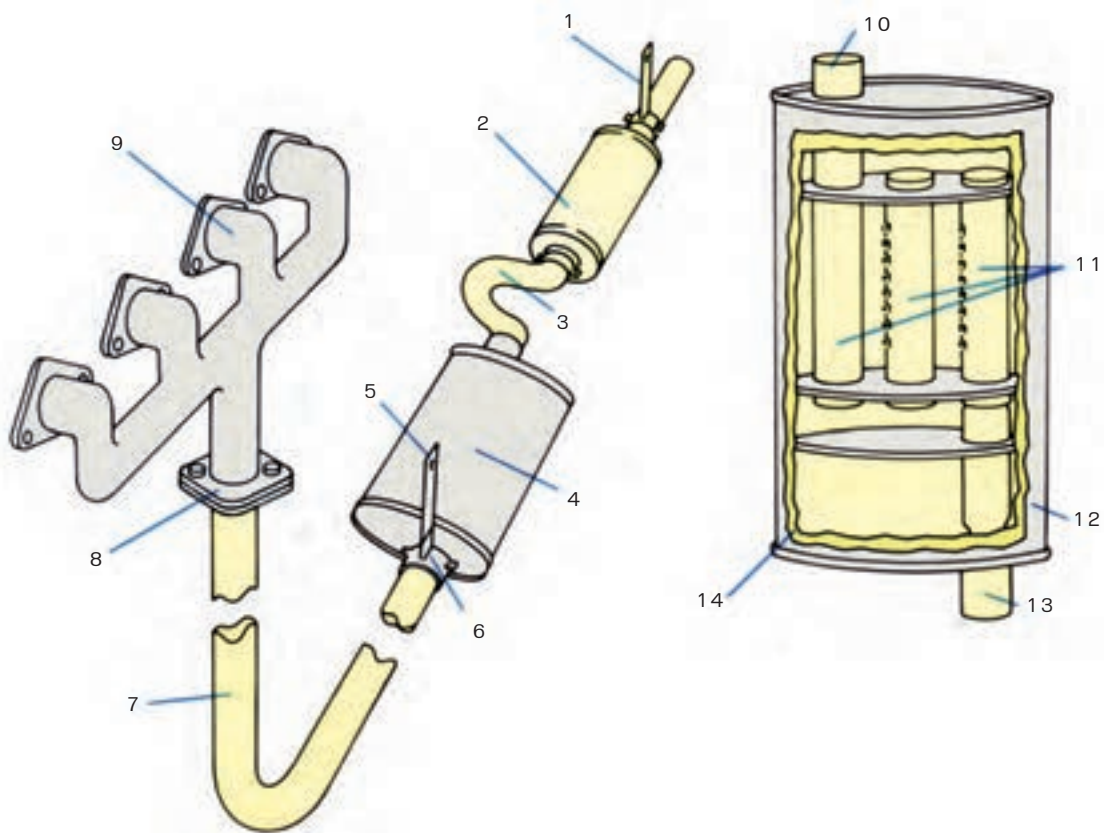
دستگاهی است که هوا و بنزین را با نسبت معینی ( $\frac{1}{15}$ ) مخلوط و با اندازه‌گیری دقیق برحسب شرایط کار، در دورهای مختلف آن را به موتور می‌فرستد.





## منیفولد (چندراهه) گاز و دود

سوخت پس از مخلوط شدن با هوا در کاربراتور توسط چندراهه‌ی گاز بین سیلندرها تقسیم می‌شود. دود حاصل از سوختن توسط منیفولد دود از سیلندرها‌ی موتور به لوله‌ی اگزوز هدایت می‌شود.



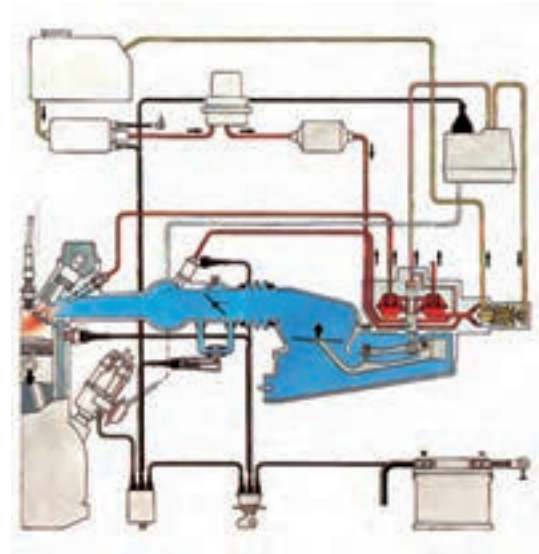
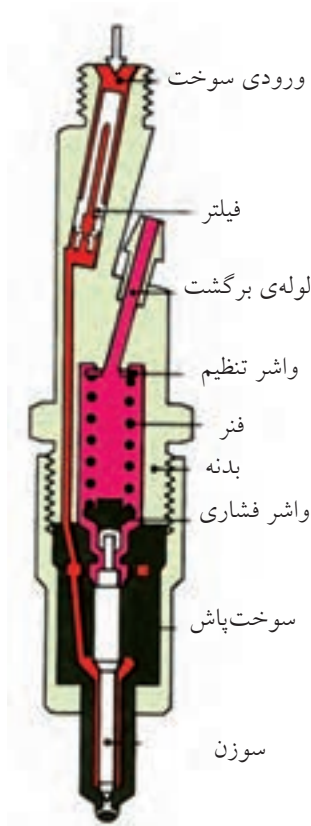
۱۱. لوله‌های مخصوص داخلی  
۱۲. بدنه  
۱۳. لوله ورودی  
۱۴. بدنه باک اگزوز

۶. گیره  
۷. لوله  
۸. اتصالات  
۹. منیفولد  
۱۰. لوله خروجی

۱. آویز  
۲. اگزوز  
۳. لوله  
۴. مخزن اگزوز  
۵. آویز

## انژکتور و پمپ انژکتور در موتورهای دیزل

در موتورهای دیزل سیستم انژکتوری بر مبنای مکش هوا و متراکم و داغ کردن آن در زمان تراکم و پاشش سوخت به صورت اسپری و با فشار بسیار زیاد (۸۰ تا ۲۰۰ اتمسفر) در داخل هوای داغ، که منجر به احتراق می شود، کار



### سیستم سوخت‌رسانی انژکتوری موتورهای بنزینی

اساس کار این سیستم بر اندازه‌گیری لحظه به لحظه پارامترهای مؤثر در احتراق از یک سو و شرایط رانندگی و جاده از سوی دیگر و تنظیم احتراق موتور بر اساس این داده‌ها استوار است. برای این منظور در اتومبیل از تعداد زیادی حسگر (سنسور) استفاده شده است. پس از اندازه‌گیری پارامترها واحد کنترل الکترونیکی سیستم (موسوم به ECU) اجزاء و متعلقات دیگری را متناسب با شرایط کاری فعال می‌کند. برای مثال: اندازه (حجم، وزن، فشار و دمای هوای ورودی) را می‌سنجد و ولتاژ جرقه و مدت آن و زمان دقیق پاشش سوخت و مقدار سوخت متناسب با آن تعیین می‌شود.

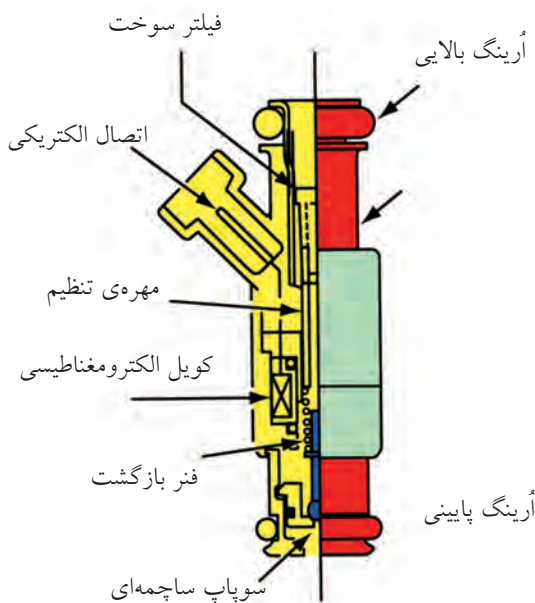
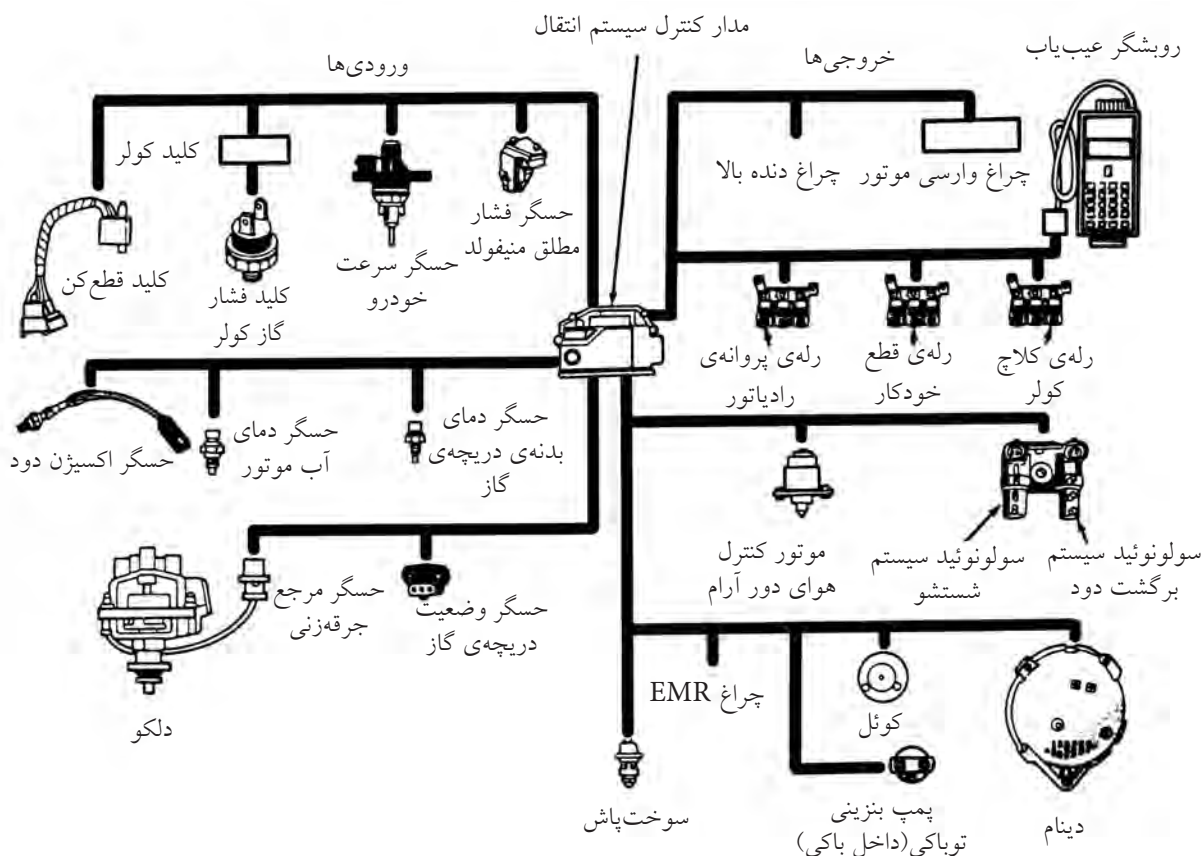
سیستم سوخت‌رسانی انژکتوری موتورهای بنزینی از تعدادی حسگر مانند حسگر فشار هوای منیفولد، حسگر دمای هوا، حسگر آب موتور، حسگر سرعت خودرو، دورسینج موتور، حسگر اکسیژن دود، حسگر وضعیت



می‌کند و نیاز به پمپ انژکتور دارد که بتواند سوخت را با فشار لازم به انژکتورها ارسال کند. سیستم سوخت‌رسانی دیزلی شامل باک، پمپ مقدماتی، فیلتر گازوئیل، پمپ انژکتور، لوله‌های رابط و انژکتور است.

رله‌ی کلاچ کولر، رله‌ی قطع خودکار، رله‌ی پروانه‌ی رادیاتور و چراغ نشانگر وضعیت موتور تشکیل شده است. از عملگرهای فوق انژکتور را بررسی می‌کنیم.

دریچه‌ی گاز، حسگر دلكو، حسگر اینرسی، و حسگر فشار کم کولر و تعدادی عملگر مانند انژکتور، پمپ بنزین داخل باک، کوئل، استیپر موتور کنترل هوای دور آرام، و تعدادی



## انژکتور

یکی از عملگرهای سیستم انژکتور است که با فرمان الکتریکی ECU و پاشش، سوخت را به مقدار لازم و در زمان مناسب انجام می‌دهد.



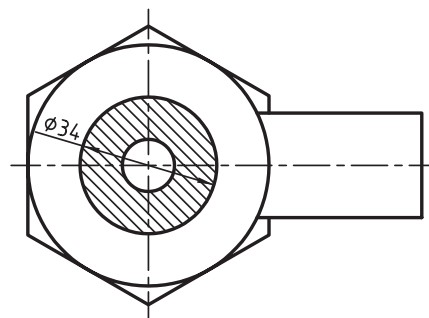
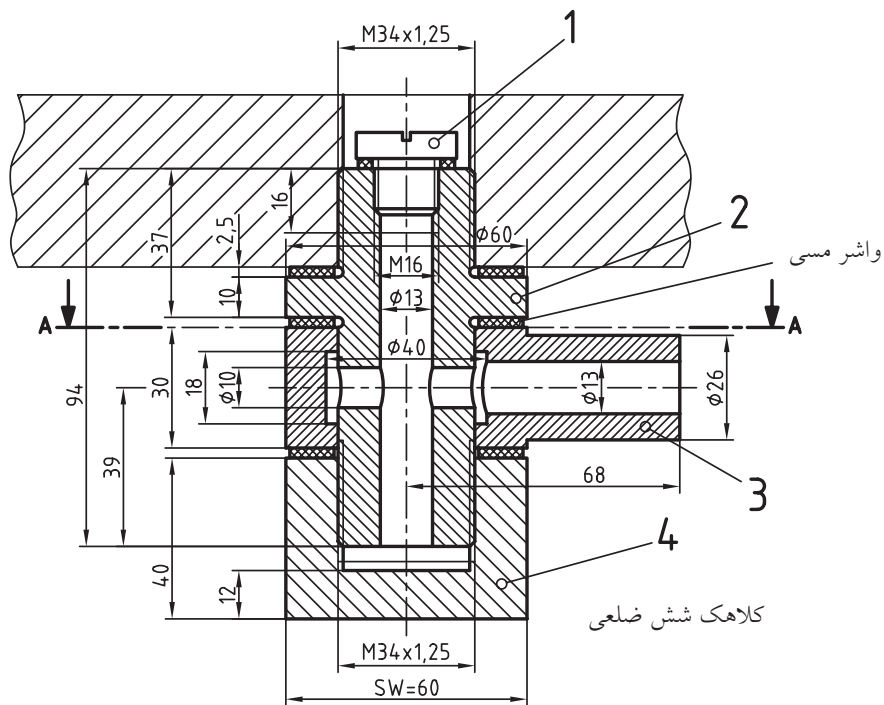
## دستور کار شماره ۱

### نقشه‌ی ترکیبی اتصال سوخت‌رسانی

(۱۵۰ دقیقه)

با توجه به نقشه‌ی ارائه‌شده:

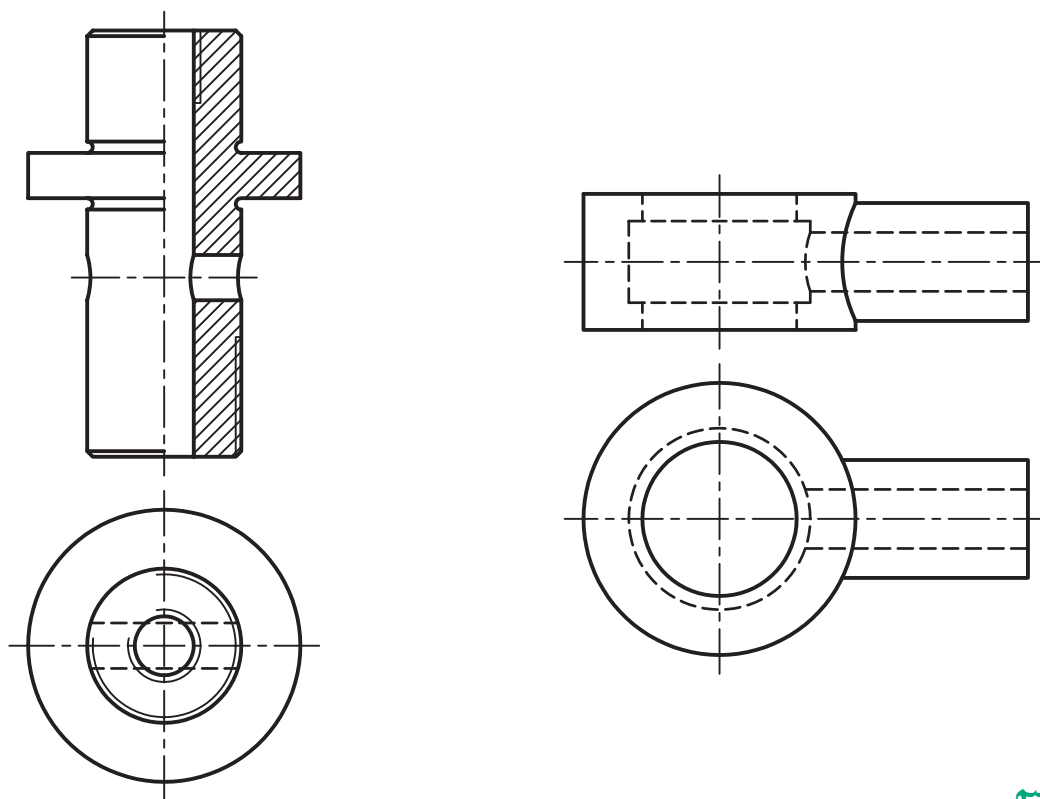
- الف) قطعه‌ی شماره‌ی ۲ را در دو نما (نمای اصلی در نیم‌برش) و نمای افقی ترسیم کنید.  
 ب) قطعه‌ی شماره‌ی ۳ را در دو نما (نمای اصلی بدون برش و نمای سطحی) ترسیم کنید.  
 ج) برای ترسیم محل برخورد استوانه‌های  $\varnothing 10$  و  $\varnothing 34$  از روش دواپس مرکزی استفاده کنید.



A-A

## جدول ابزار

مشخصات فنی	نام ابزار	مشخصات فنی	نام ابزار
۶۰ سانتی متر	خط کش تی	۱۰۰×۷۰	تخته‌ی رسم
A۴	کاغذ	۳۰° و ۴۵°	گونیا
مویی	برس	نواری	چسب
کوچک	قیچی	نرم	پاک‌کن
روپوش	لباس کار	HB - F	مداد



### مراحل ترسیم

پس از نصب کاغذ و ترسیم کادر و جدول:

۱. قطعه‌ی شماره‌ی ۲ را در دو نما ترسیم کنید. راهنمایی: (ابتدا از نمای افقی شروع کنید)، پس از رسم نمای افقی، نمای اصلی را در حالت نیم‌برش ترسیم کنید.
۲. قطعه‌ی شماره‌ی ۳ را در دو نما (بدون برش) ترسیم کنید. به برخورد استوانه‌های ۲۶ و ۶۰ و نیز سوراخ‌های ۱۳ و ۴۰ توجه کنید.
۳. نقشه‌ی تکمیل‌شده را جهت ارزشیابی به هنرآموز محترم خود ارائه دهید.
۴. محیط اطراف و ابزار خود را تمیز کنید و ابزار را در جای مخصوص خودشان قرار دهید.





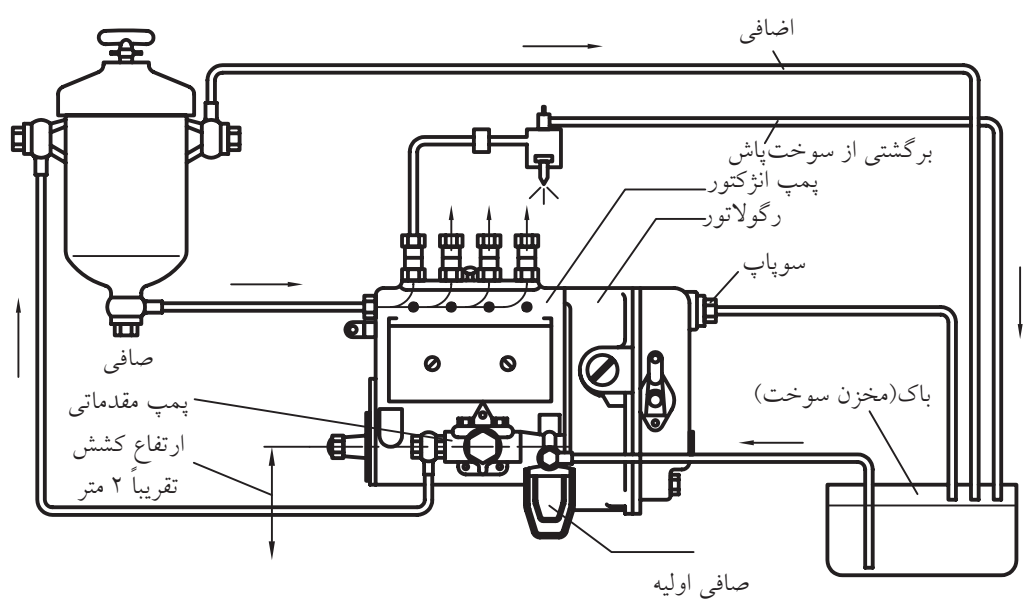
## دستور کار شماره ۲

مدار سیستم سوخت رسانی را ترسیم کنید.



(۶۰ دقیقه)

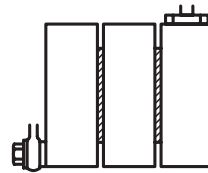
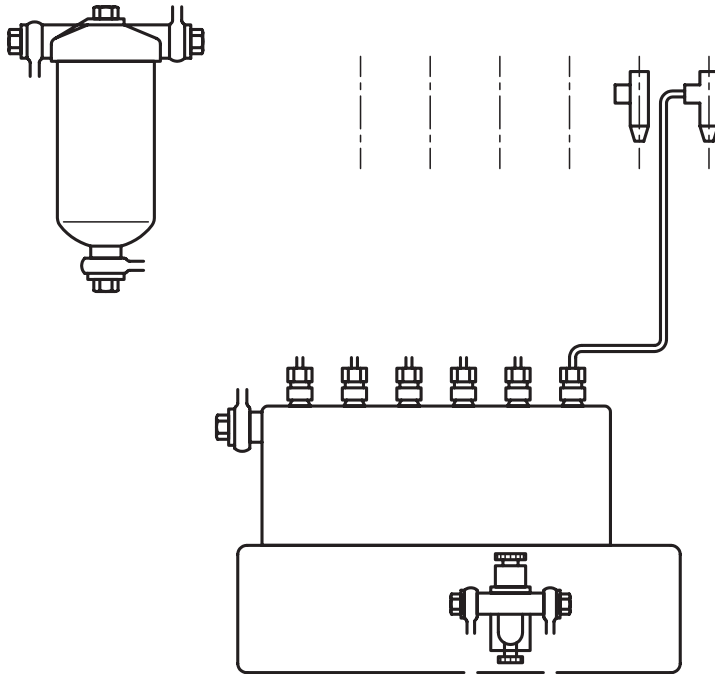
مدار سیستم سوخت رسانی زیر را به دقت بررسی کنید.



جدول ابزار

مشخصات فنی	نام ابزار	مشخصات فنی	نام ابزار
۱۰۰×۷۰	تخته رسم	۶۰ سانتی متر	خط کش تی
	پرگار	۳۰° و ۴۵°	گونیا
		مشکی، زرد و نارنجی	مداد

مدار سوخت‌رسانی شکل زیر را تکمیل کنید.



### مراحل ترسیم

۱. مسیر اتصال سوخت از باک به پمپ مقدماتی را ترسیم و با رنگ زرد مشخص کنید.
۲. مسیر اتصال سوخت از باک به فیلتر گازوئیل را ترسیم و با رنگ زرد مشخص کنید.
۳. مسیر انتقال سوخت از فیلتر به پمپ انژکتور را ترسیم و با رنگ زرد مشخص کنید.
۴. مسیر انتقال سوخت از پمپ انژکتور به انژکتورها را ترسیم و با رنگ نارنجی مشخص کنید.
۵. مسیر انتقال سوخت اضافی (برگشتی) از فیلتر به باک را ترسیم و با رنگ زرد مشخص کنید.
۶. نقشه‌ی کامل شده را جهت ارزشیابی به هنرآموز محترم خود ارائه دهید.



مسیرهای زرد رنگ، لوله‌های کم‌فشار و مسیر نارنجی لوله‌های پر فشار هستند.

## ارزشیابی پایانی

### ◀ نظری

۱. خصوصیات باک بنزین را بنویسید.

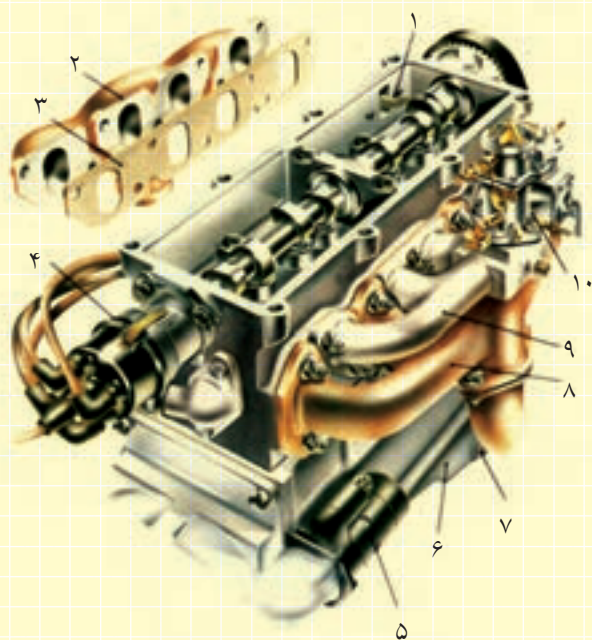
۲. وظیفه‌ی کاربراتور چیست؟

۳. نسبت صحیح سوخت به هوا کدام است؟

الف)  $\frac{1}{13}$       ب)  $\frac{1}{15}$       ج)  $\frac{1}{18}$       د)  $\frac{1}{1}$

۴. تفاوت سیستم احتراق بنزینی و گازوئیلی چیست؟ (حداقل ۲ مورد)

۵. قطعات مشخص شده را نام ببرید.



۱. ....
۲. ....
۳. ....
۴. ....
۵. ....
۶. ....
۷. ....
۸. ....
۹. ....
۱۰. ....

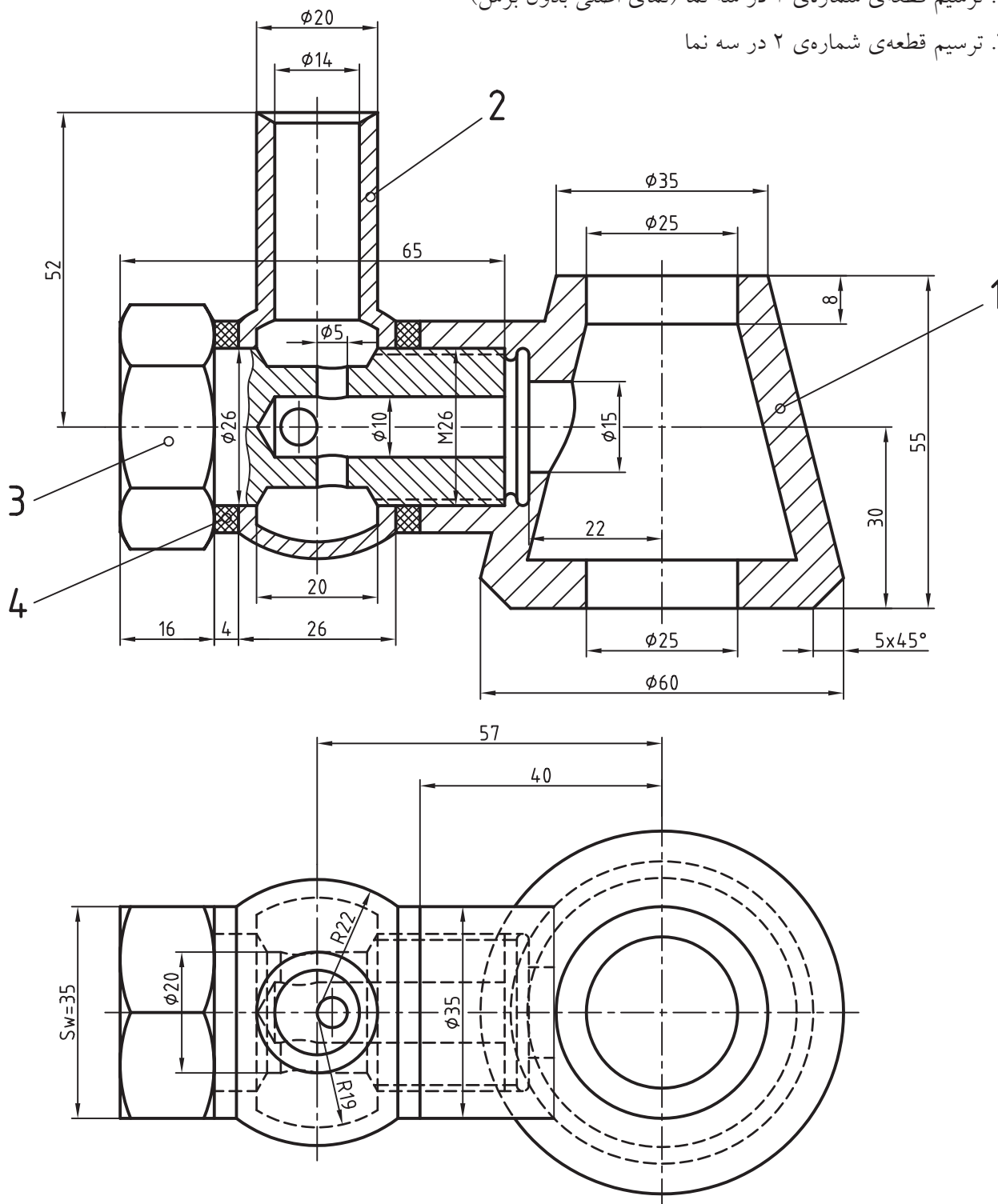
۶. حداقل سه مورد از حسگرها و سه مورد از عملگرهای سیستم سوخت‌رسانی انژکتوری بنزینی را نام ببرید.

عملی (۱): (۴ ساعت) ◀

با توجه به نقشه‌ی ترکیبی اتصال قطعات در مدار سوخت‌رسانی موتورهای دیزلی\*، مطلوب است:

۱. ترسیم قطعه‌ی شماره‌ی ۱ در سه نما (نمای اصلی بدون برش)

۲. ترسیم قطعه‌ی شماره‌ی ۲ در سه نما

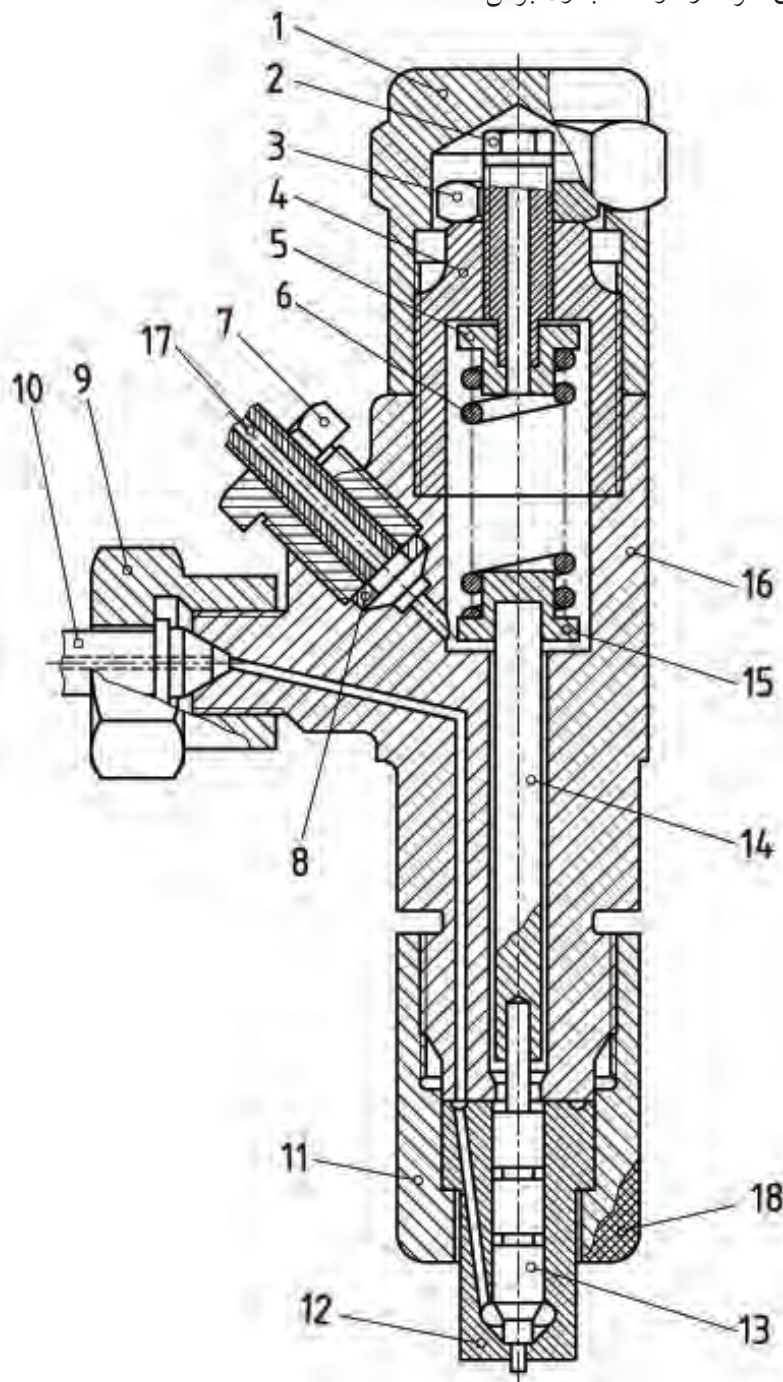


\* نقشه در استاندارد DIN رسم شده است.

## عملی (۲) ◀

با توجه به نقشه‌ی نوعی انژکتور موتورهای دیزلی مطلوب است:

۱. ترسیم قطعه‌ی شماره‌ی ۱ (کلاهک) در دو نما، نمای اصلی در نیم‌برش
۲. ترسیم قطعه‌ی شماره‌ی ۱۲ (محفظه‌ی سوزن) در دو نما (نمای اصلی در برش)
۳. ترسیم قطعه‌ی شماره‌ی ۱۳ (سوزن انژکتور) در دو نما
۴. ترسیم قطعه‌ی شماره‌ی ۱۵ (نگه‌دارنده‌ی فنر) در دو نما (بدون برش)



۱. کلاهک
۲. پیچ تنظیم
۳. مهره‌ی ثابت
۴. محفظه‌ی فنر
۵. نگه‌دارنده‌ی فنر
۶. فنر
۷. پیچ اتصال
۸. واشر مسی برای آب‌بندی
۹. مهره‌ی اتصال
۱۰. لوله‌ی ورود گازوئیل
۱۱. مهره‌ی اتصال محفظه‌ی سوزن
۱۲. محفظه‌ی سوزن
۱۳. سوزن
۱۴. میله‌ی رابط با فنر
۱۵. نگه‌دارنده‌ی فنر
۱۶. بدنه
۱۷. لوله‌ی برگشت گازوئیل
۱۸. آج خوردگی

## توانایی ترسیم قطعات ساده‌ی سیستم انتقال قدرت (کلاچ، صفحه کلاچ، دیسک، فنرها)

◀ پس از آموزش این توانایی، از فراگیر انتظار می‌رود:

- علت استفاده از کلاچ در خودرو را بیان کند.
- موقعیت کلاچ را در خودرو توضیح دهد.
- اجزای کلاچ را نام ببرد.
- طرز کار کلاچ را توضیح دهد.
- مکانیزم کلاچ را از روی نقشه‌ی آن توضیح دهد.
- کلاچ را در حالت درگیری یا خلاص، در یک نمای برش خورده رسم کند.

ساعات آموزش		
جمع	عملی	نظری
۳/۵	۲/۵	۱

## پیش آزمون

۱. کلاچ در کدام قسمت خودرو قرار دارد؟
۲. هنگام فشار دادن به پدال کلاچ چه عملی انجام می‌گیرد؟
- الف) دور موتور به حد معینی می‌رسد.
- ب) انتقال قدرت از موتور به جعبه‌دنده قطع می‌شود.
- ج) بین موتور و جعبه‌دنده ارتباط قدرت برقرار می‌شود.
- د) خودرو متوقف می‌شود.

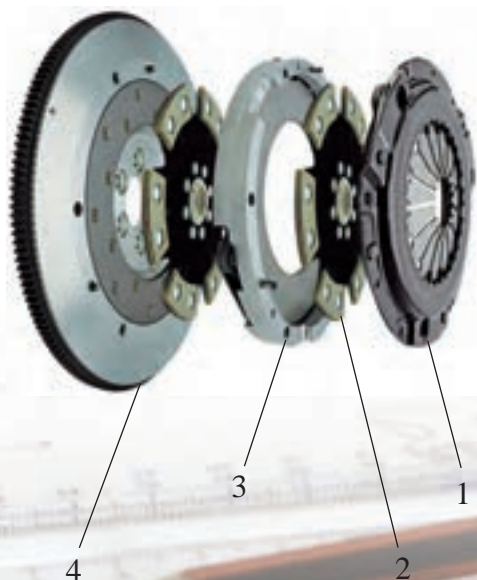
۳. کلاچ‌ها با کدام قسمت خودرو همواره درگیر هستند؟

- الف) جعبه‌دنده اصلی      ب) دیفرانسیل      ج) فلاپویل      د) میل‌گاردان

۴. شکل مقابل بیانگر کدام قطعه است؟



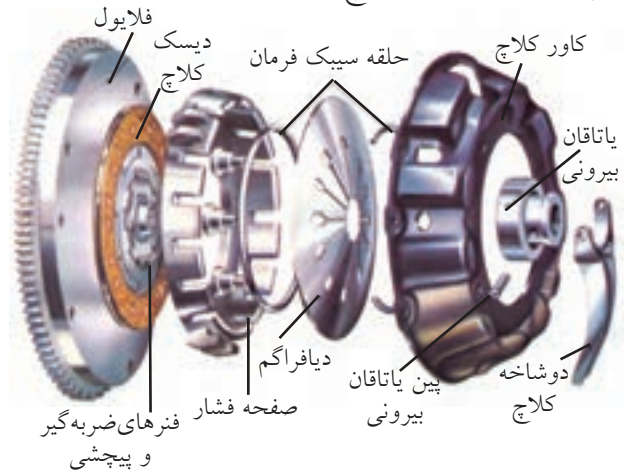
۵. قطعات شکل مقابل را نام‌گذاری کنید.



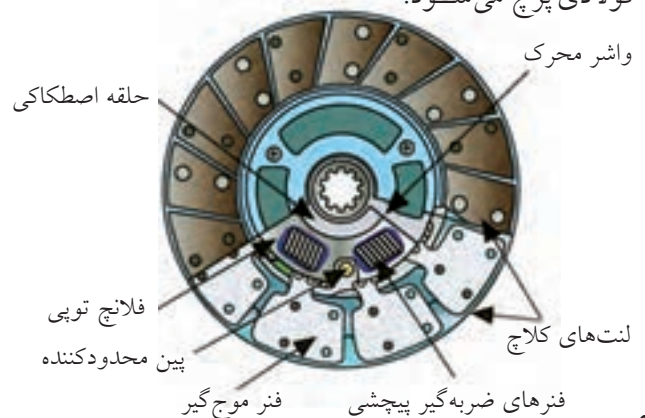
## سیستم انتقال قدرت از موتور به گیربکس

این سیستم شامل کلاچ، صفحه کلاچ، دیسک و فنرهاست.  
**کلاچ:** وسیله‌ی قطع و وصل قدرت بین موتور و گیربکس است که در مواقع شروع حرکت، تعویض دنده و توقف استفاده از آن ضروری است.

متداول‌ترین نوع کلاچ خودرو کلاچ اصطکاکی یک صفحه‌ای است که شامل پوسته‌ی کلاچ، صفحه کلاچ، دیسک، فنرهای فشاردهنده، انگشتی یا شاخه کلاچ، بلبرینگ و دوشاخه‌ی کلاچ است.



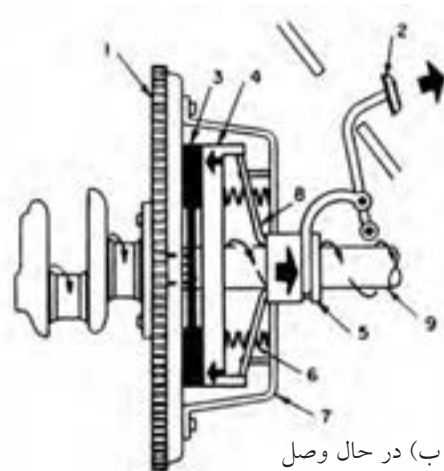
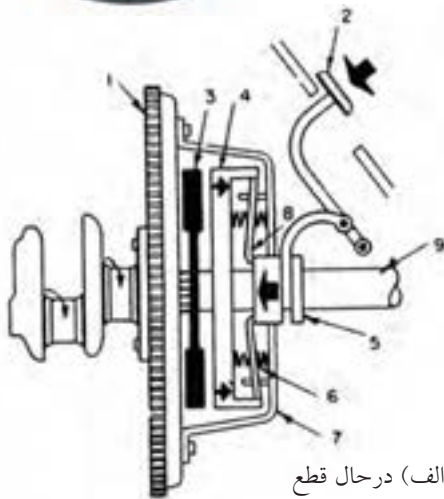
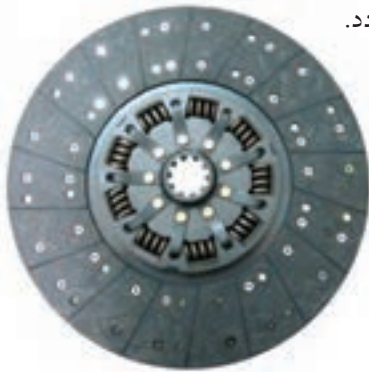
**صفحه کلاچ:** صفحه‌ی فولادی دایره‌شکلی است که در مرکز آن توپی با سوراخ هزارخاری، برای درگیری با محور کلاچ جعبه‌دنده قرار دارد. در دو طرف صفحه کلاچ دو لنت تاج دایره‌ای شکل به صفحه‌ی فولادی پرچ می‌شود.



◀ **دیسک کلاچ:** صفحه‌ای استوانه‌ای از جنس چدن

است که با یک سطح فشاردهنده در سمت صفحه کلاچ توسط فنر روی صفحه کلاچ فشرده می‌شود.

با فشار دادن پدال کلاچ نیرو به کمک انگشتی یا فنر خورشیدی، دیسک به عقب کشیده می‌شود و فشار آن از روی صفحه کلاچ برداشته، و انتقال نیرو از موتور به گیربکس قطع می‌گردد.

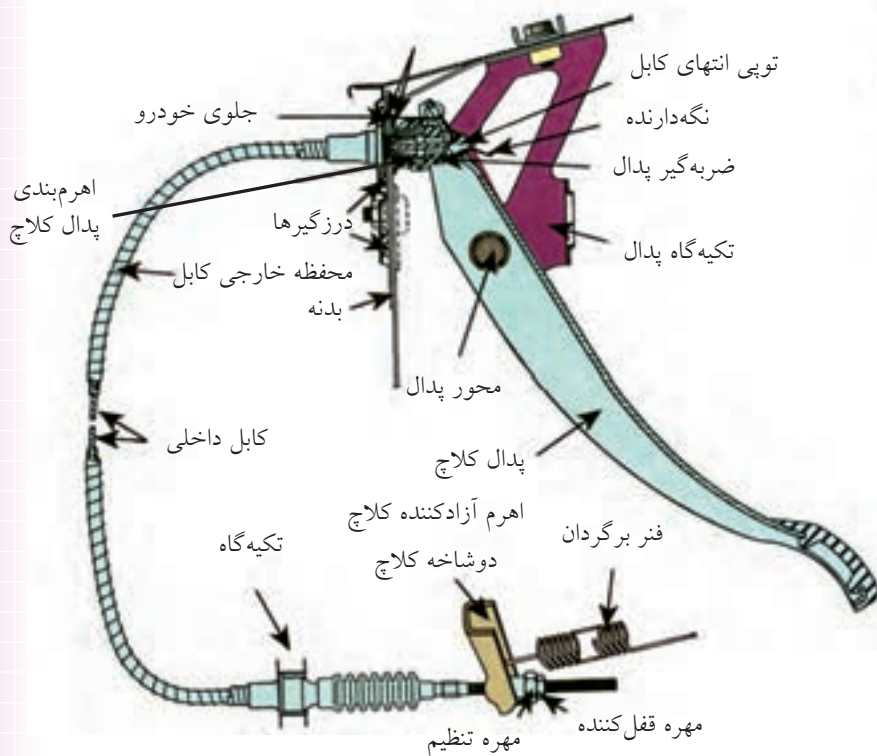
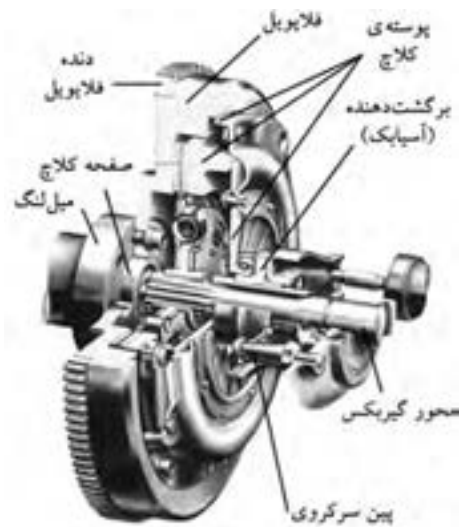
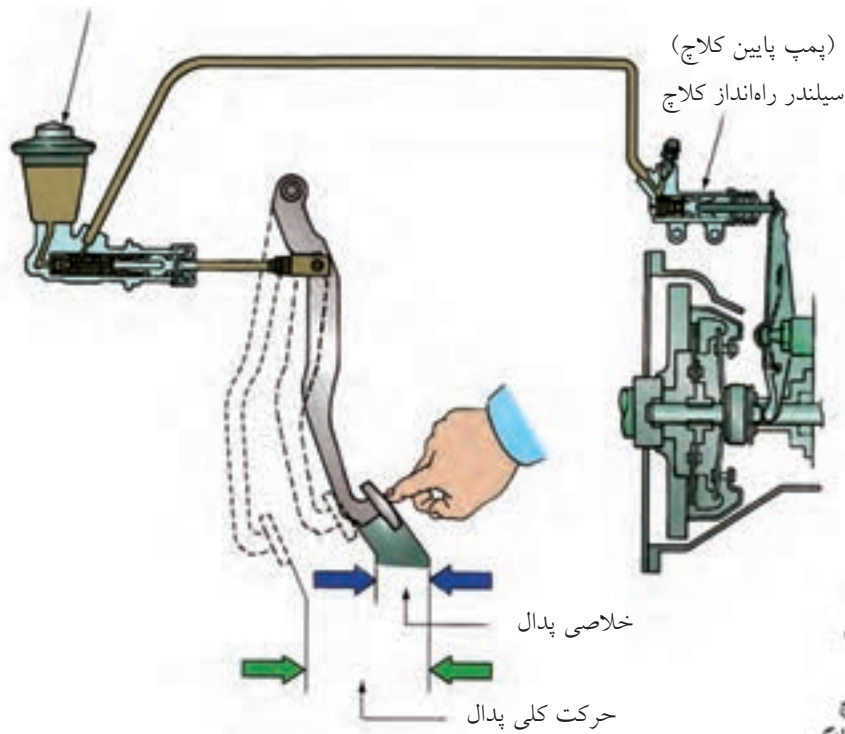




◀ **انگشتی:** اهرم انتقال نیرو از بلبرینگ کلاچ به دیسک است، که عموماً به صورت سه تایی در کلاچ استفاده می شود.

سیستم راه انداز کلاچ از نوع هیدرولیکی

سیستم راه انداز کلاچ از نوع سیمی

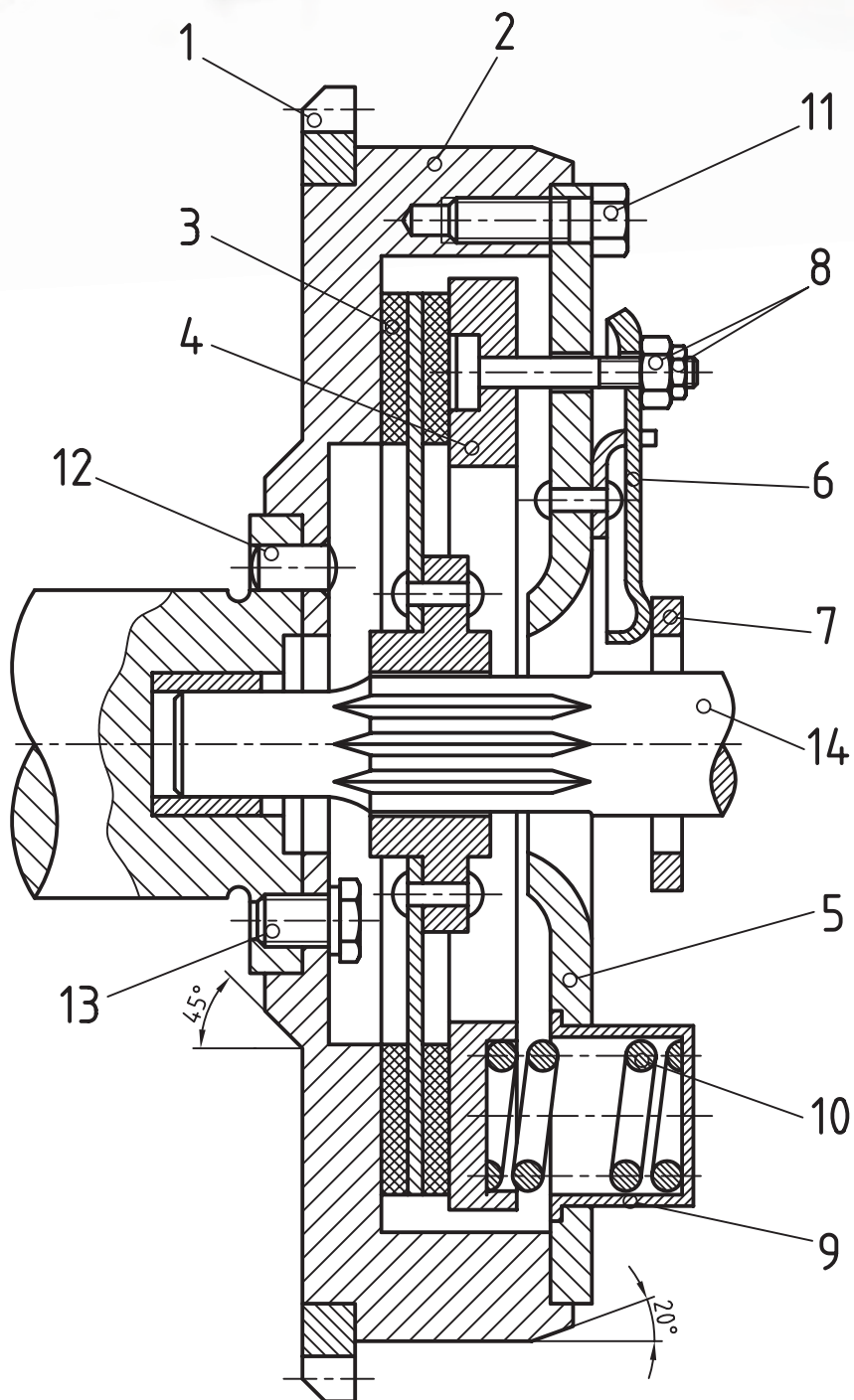




(۱۵۰ دقیقه)

## دستور کار

قطعات و مجموعه‌ی کلاچ را رسم کنید.



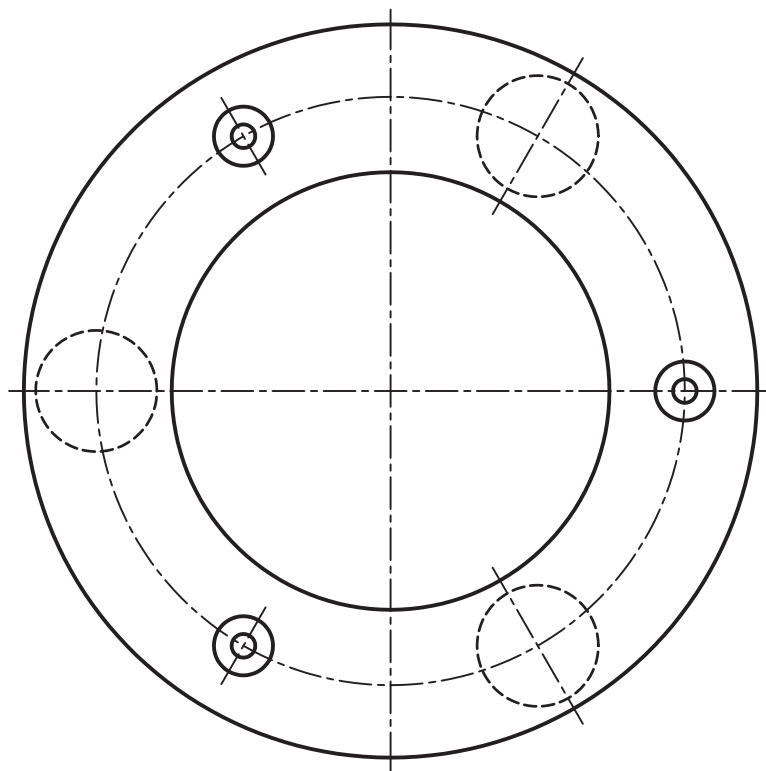
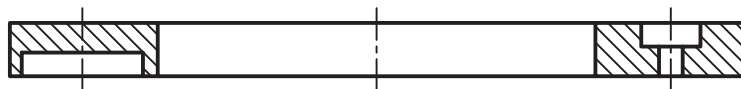


## مراحل ترسیم

۱. قطعه‌ی شماره ۴ صفحه‌ی فشاردهنده (دیسک) را در دو نما ترسیم کنید.

راهنمایی: الف) نمای اصلی را در حالت برش کامل و با مقیاس ۱:۱.

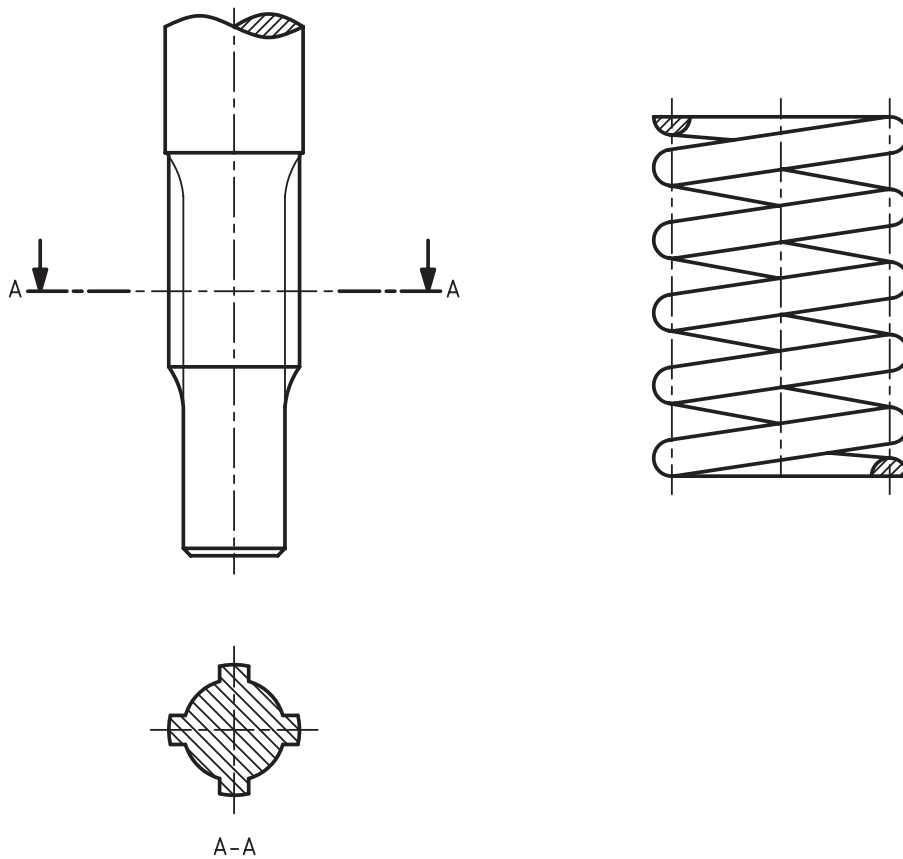
ب) نمای افقی را با در نظر گرفتن ۶ فنر فشاردهنده و سه عدد پیچ اتصال انگشتی، ترسیم کنید.



				نام مؤسسه			
		تاریخ	توسط	شماره مجوز			
طراح					نام نقشه	کد	مقیاس
نقشه‌کش							
بازبینی							جنس
تصویب							

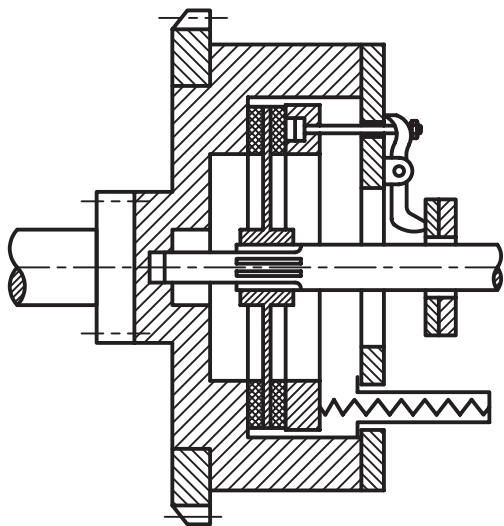
۲. ترسیم قطعه‌ی شماره‌ی ۱۰ (فنر) با مقیاس ۲:۱ در یک نما با اندازه‌گذاری کامل.

۳. ترسیم قطعه‌ی شماره‌ی ۱۴ (محور کلاچ) در یک نما و با نمایش مقطع هزارخار (۷۸×۱۵×۲۰)

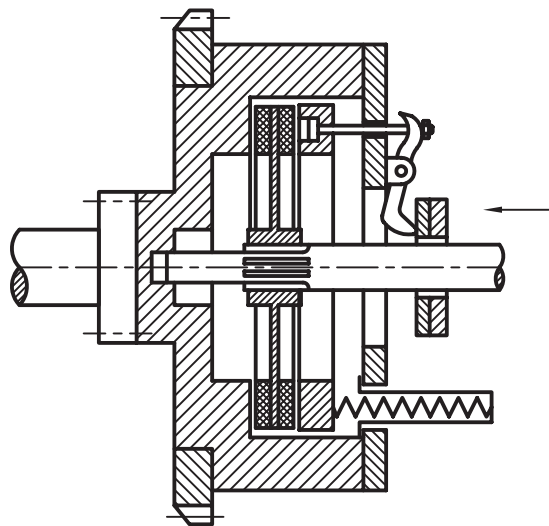


نام مؤسسه				نام نقشه	کد	مقیاس
تاریخ	توسط	شماره مجوز	طراح			
			نقشه‌کش			جنس
			بازبینی			
			تصویب			

۴. با در نظر گرفتن شکل‌های شماتیک داده‌شده از کلاچ در حالت درگیری و خلاص، نقشه‌ی کلاچ را در حالت خلاص و با ۲ میلی‌متر خلاصی در طرفین صفحه‌کلاچ مجدداً ترسیم کنید.



کلاچ در حالت درگیر



کلاچ در حالت قطع

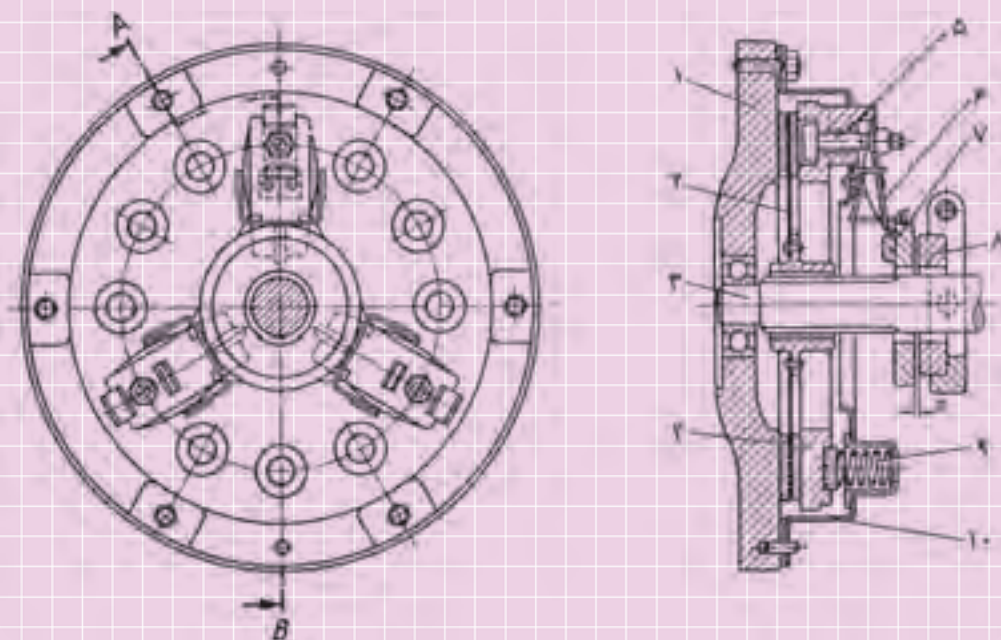
## ارزشیابی پایانی

### ◀ نظری

۱. عامل قطع و وصل ارتباط بین موتور و گیربکس ..... نام دارد.

۲. وظیفه‌ی فنرهای کلاچ چیست؟

با توجه به شکل A به سؤالات زیر پاسخ دهید.



۳. نوع کلاچ شکل A کدام است؟

الف) انگشتی (شاخکی)      ب) خورشیدی      ج) هیدرولیکی      د) مغناطیسی

۴. قطعات شماره‌ی ۱، ۲، ۳، ۴ و ۹ را نام‌گذاری کنید.

۵. کدام قطعه هنگام فشاردادن پدال کلاچ به سمت راست کشیده می‌شود؟

الف) ۴ و ۵      ب) ۷ و ۴      ج) ۸ و ۲      د) ۱۰ و ۱

۶. کدام قطعه هنگام درگیری کلاچ، دیسک کلاچ را به صفحه کلاچ فشار می‌دهد؟

الف) قطعه‌ی ۱      ب) قطعه‌ی ۵      ج) قطعه‌ی ۷      د) قطعه‌ی ۹

## توانایی ترسیم اجزای ساده‌ی سیستم انتقال قدرت از گیربکس به چرخ

- ◀ پس از آموزش این توانایی، از فراگیر انتظار می‌رود:
  - دستگاه‌های سیستم انتقال قدرت از گیربکس به چرخ را نام ببرد.
  - کار دستگاه جعبه‌دنده (گیربکس) را توضیح دهد.
  - وظیفه‌ی گاردان را توضیح دهد.
  - نقش دیفرانسیل را در انتقال قدرت شرح دهد.
  - وظیفه‌ی پلوس را توضیح دهد.
  - تصاویر چرخ‌دنده‌های گیربکس یا دیفرانسیل را در حالت آزاد ترسیم کند.
  - تصاویر چرخ‌دنده‌های گیربکس یا دیفرانسیل را در حالت درگیر ترسیم کند.

ساعات آموزش		
جمع	عملی	نظری
۴/۵	۳/۵	۱



## پیش آزمون

۱. دستگاه‌های مسیر انتقال نیرو از موتور تا چرخ را به ترتیب قرار گرفتن اجزا نام ببرید.

۲. وظیفه‌ی جعبه دنده‌ی خودرو چیست؟

الف) تغییر میزان انتقال دور و گشتاور بین موتور و دیفرانسیل

ب) قطع ارتباط بین نیروی موتور و دیفرانسیل

ج) محدود ساختن دور موتور

د) ایجاد تعادل بین دور چرخ‌های داخل و خارج پیچ

۳. میل‌گاردان در کدام خودروها به‌کار رفته است؟

الف) موتور جلو - دیفرانسیل عقب

ب) موتور جلو - دیفرانسیل جلو

د) موتور عقب - دیفرانسیل عقب

ج) در همه‌ی خودروها به‌کار رفته است.

۴. شکل مقابل نشان‌دهنده‌ی کدام قسمت از سیستم انتقال قدرت است؟

۵. کدام قطعه نیرو را از دیفرانسیل به چرخ‌ها منتقل می‌کند؟

د) گیربکس

ج) کلاچ

ب) میل پلوس

الف) میل‌گاردان



## سیستم انتقال قدرت از گیربکس به چرخ

دلخواه راننده و با توجه به شرایط مسیر) بر عهده دارد. گیربکس از قسمت‌های زیر تشکیل شده است:

سیستم انتقال قدرت از گیربکس به چرخ شامل مجموعه‌ی گیربکس، گاردان، دیفرانسیل و پلوس است.

◀ **گیربکس:** گیربکس از اجزای اصلی سیستم انتقال قدرت است که وظیفه‌ی تغییر گشتاور و دور موتور را (به



۱. محور ورودی (محور کلاچ) که قدرت را از صفحه‌کلاچ به داخل گیربکس هدایت می‌کند.  
 ۲. محور اصلی (محور خروجی گیربکس) قدرت را پس از تغییر به میل‌گاردان منتقل می‌کند.

۳. محور دنده زیر.

۴. چرخ‌دنده‌ها

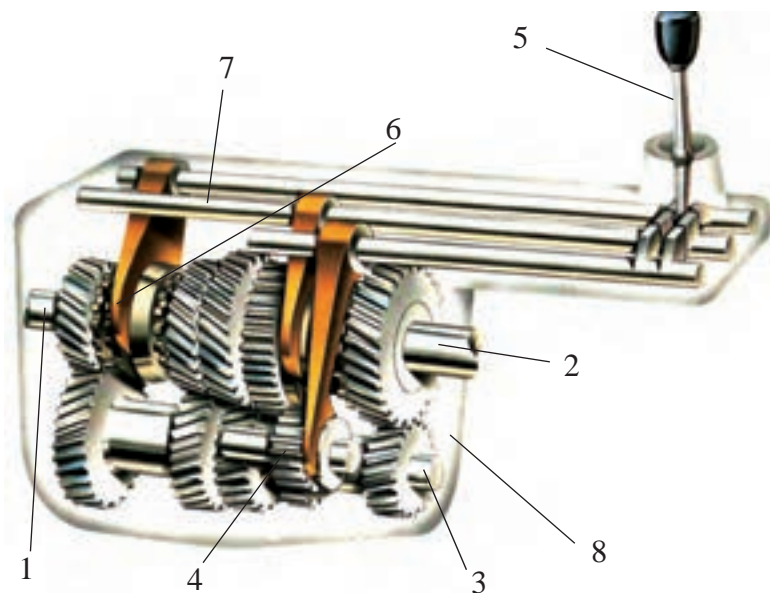
۵. اهرم دنده

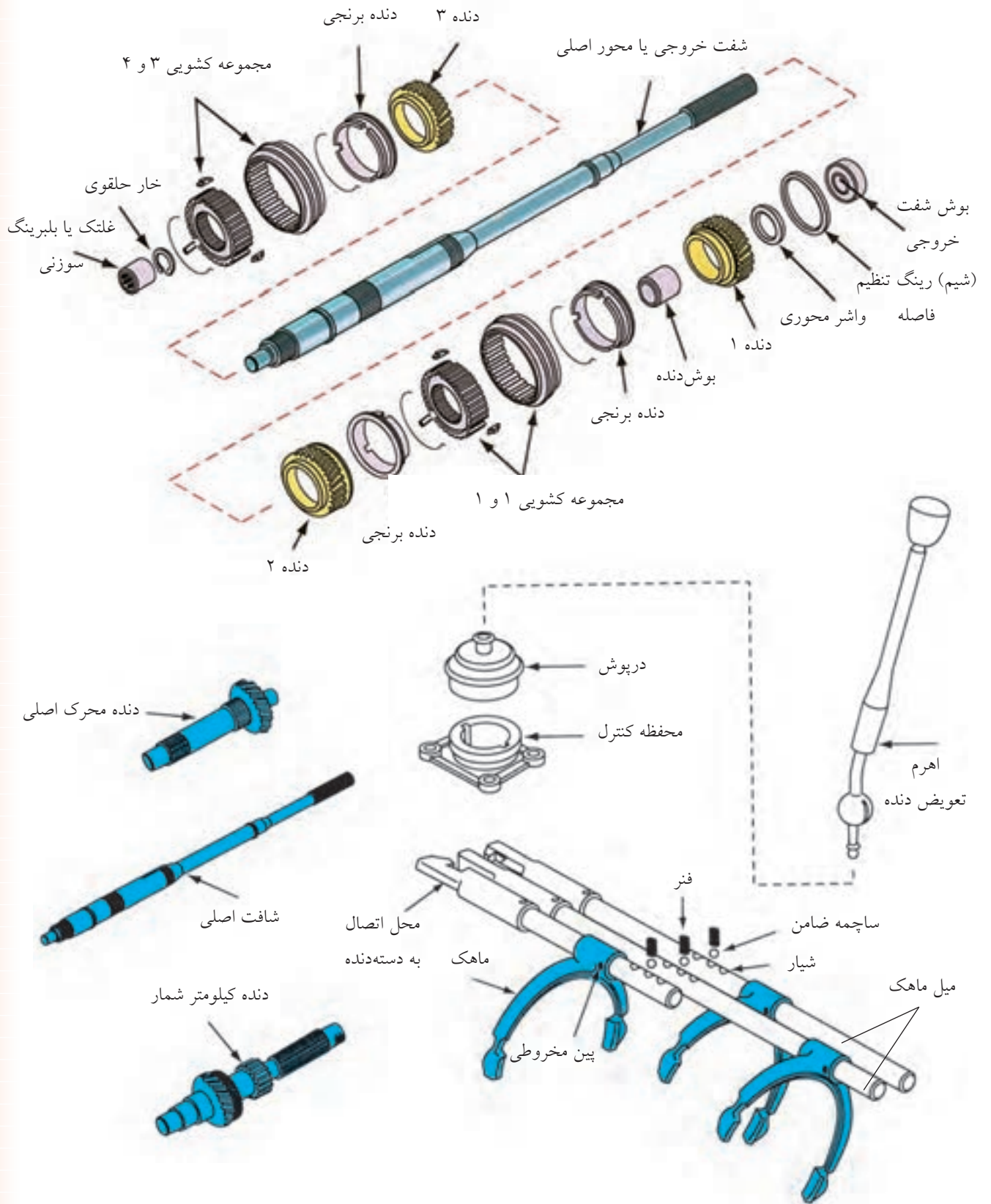
۶. ماهک

۷. میل‌ماهک که برای

تعویض دنده استفاده می‌شوند.

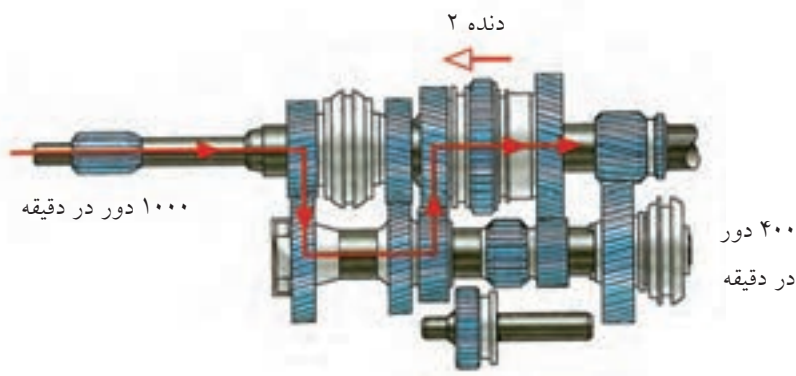
۸. پوسته یا جعبه‌دنده‌ها





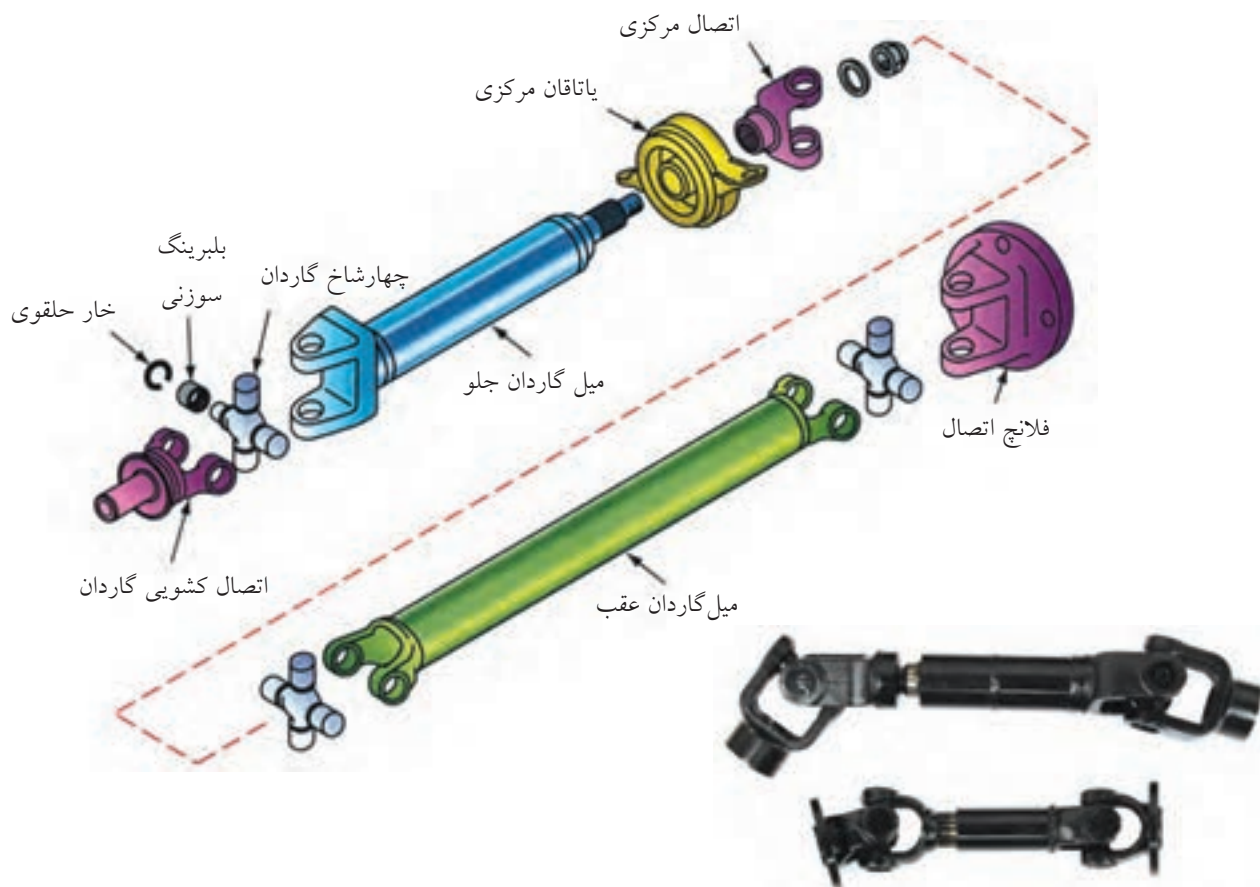
دنده‌های همیشه گرد منتقل می‌شود. به علت درگیری دنده ۲ زیر با دنده ۲ رو حرکت به دنده ۲ رو و از طریق کشویی دنده I و II به محور خروجی گیربکس انتقال می‌یابد.

جهت آشنایی بیشتر مسیر انتقال نیرو را در حالت دنده ۲ در گیربکس شکل زیر بررسی می‌کنیم: دور و قدرت از طریق محور کلاچ به دنده‌ی محرک جعبه‌دنده و از آنجا به مجموعه



صلیبی به نام چهارشاخ‌گاردان قرار دارد که انتقال قدرت تحت زاویه را ممکن می‌سازد.

◀ **گاردان:** محوری است فولادی که نیروی گیربکس را به دیفرانسیل منتقل می‌کند. به دلیل اختلاف سطح بین گیربکس و دیفرانسیل عموماً در دو سر گاردان دو مفصل



◀ **دیفرانسیل:** وسیله‌ای است که سه وظیفه‌ی زیر را به عهده دارد.

الف) کاهش دور و افزایش گشتاور

ب) در سر پیچ‌ها چرخ داخلی پیچ را آهسته‌تر و چرخ خارج را سریع‌تر می‌چرخاند.

ج) در خودروهای موتور جلو دیفرانسیل عقب جهت محور دوران را نود درجه تغییر می‌دهد.

مطابق شکل دیفرانسیل از اجزای زیر تشکیل می‌شود:

۱. پینیون

۲. کرانویل

۳. هوزینگ

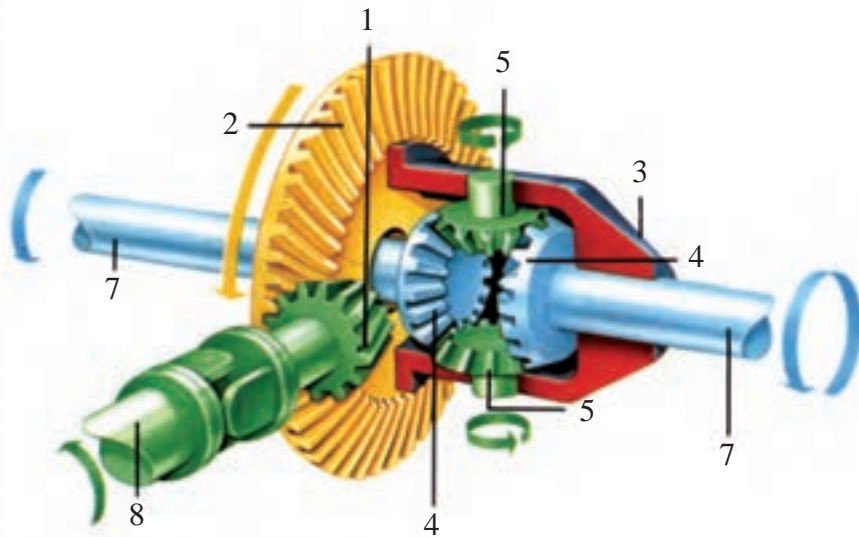
۴. دنده‌های سر پلوس

۵. دنده‌های هرزگرد

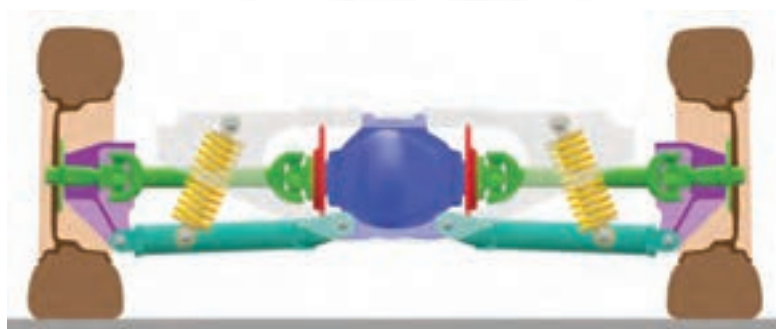
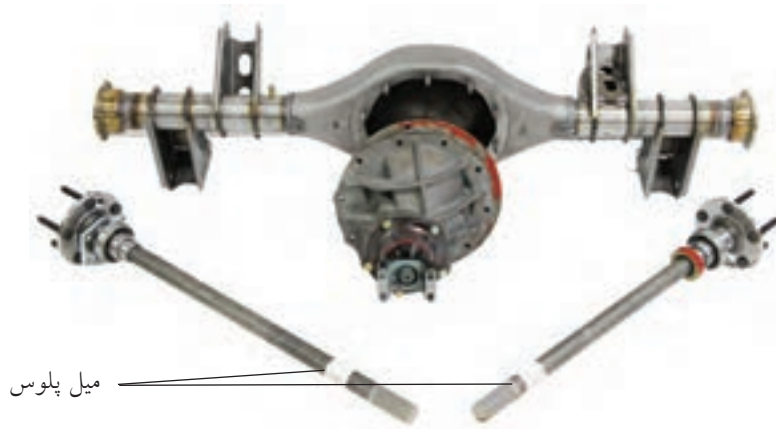
۶. پوسته

۷. پلوس

۸. میل گاردان



◀ **پلوس:** محوری است که دور را از دیفرانسیل به چرخ‌ها منتقل می‌کند.

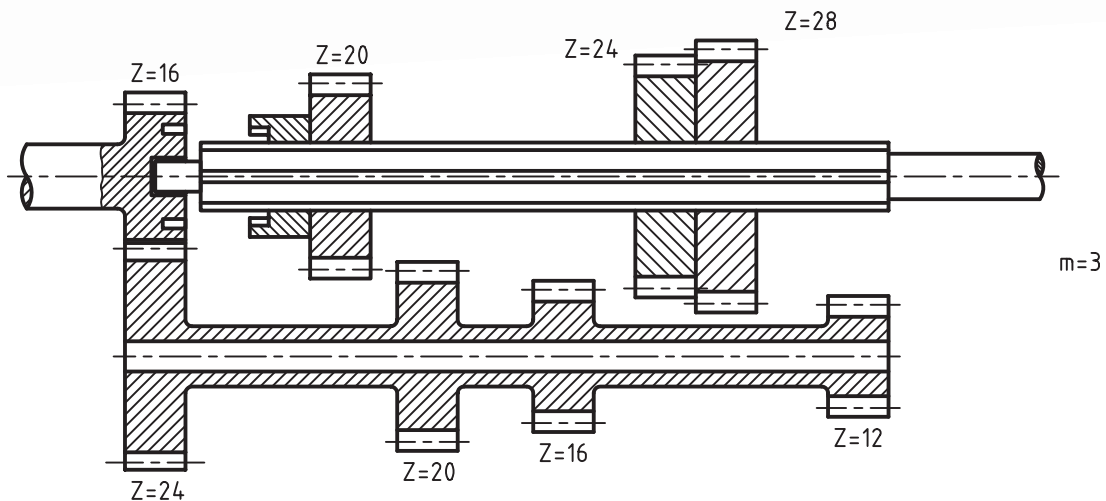




(۲۱۰ دقیقه)

## دستور کار شماره ۱

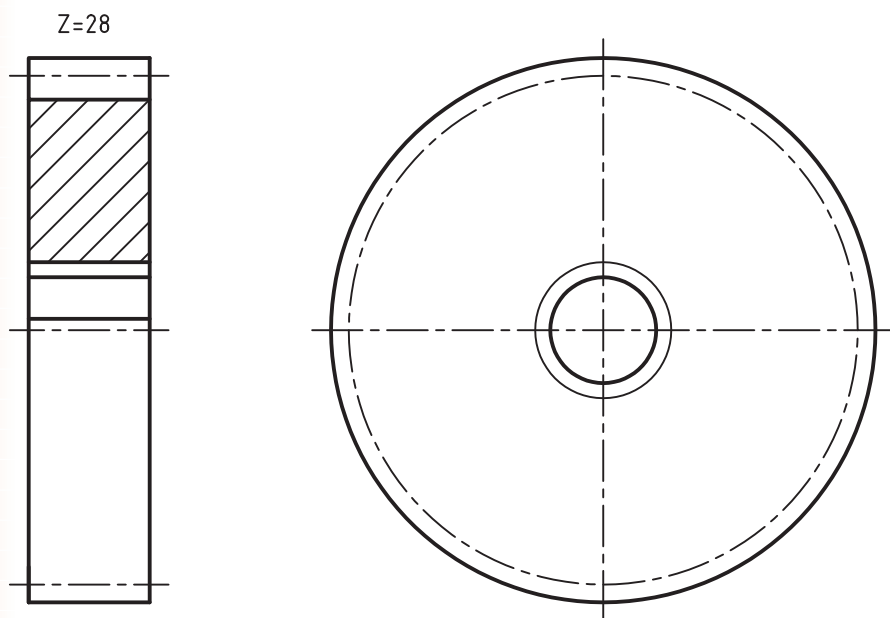
چرخ دنده‌های گیربکس را ترسیم کنید.



$$\begin{aligned}
 m &= 3 \\
 k &= 28 \\
 \implies d_o &= m \cdot k = 3 \times 28 = 84 \\
 d_k &= d_o + 2m = 84 + 2 \times 3 = 90 \\
 b &= 32 \\
 D_2 &= 25 \\
 d_i &= 21
 \end{aligned}$$

### مراحل ترسیم

۱. تعداد دور خروجی گیربکس را به دست آورید.
۲. از مجموعه‌ی داده‌شده چرخ دنده‌ی ۲۸ دندانه را با مقیاس ۱:۱ در دو نما ترسیم کنید.



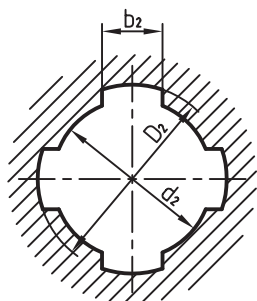
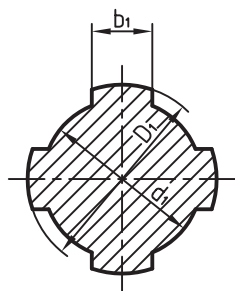
الف) نمای اصلی در نیم برش

$$m=3$$

$$Z=28$$

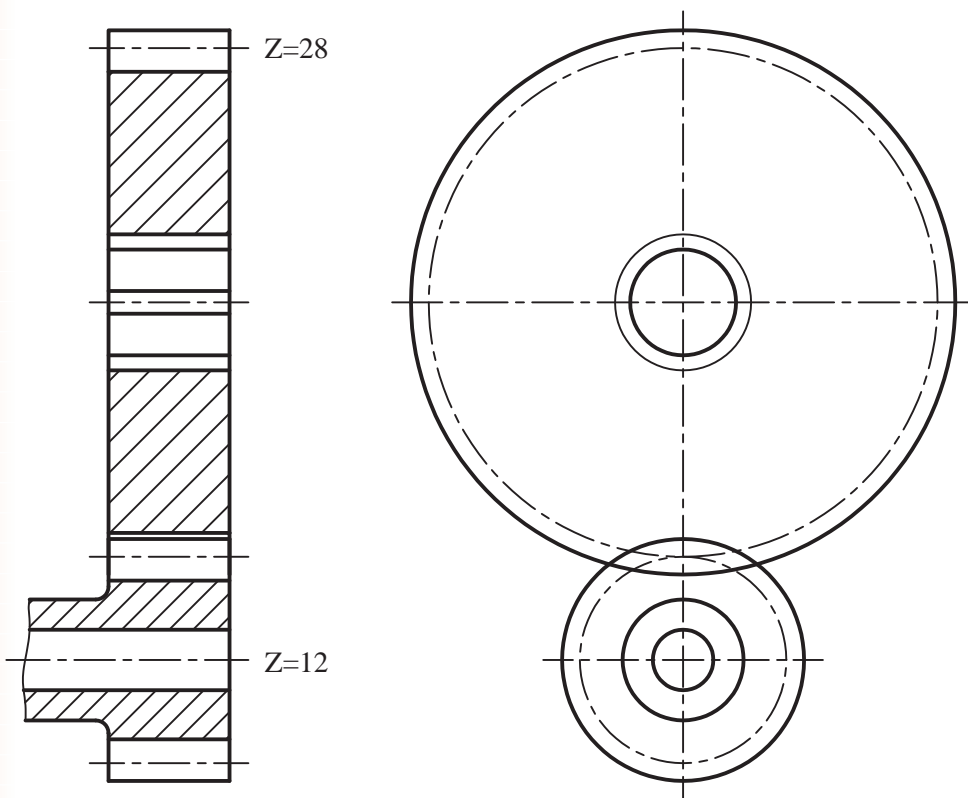
$$b=28$$

ب) نمای جانبی (با نمایش سوراخ هزارخاری در حالت استاندارد)

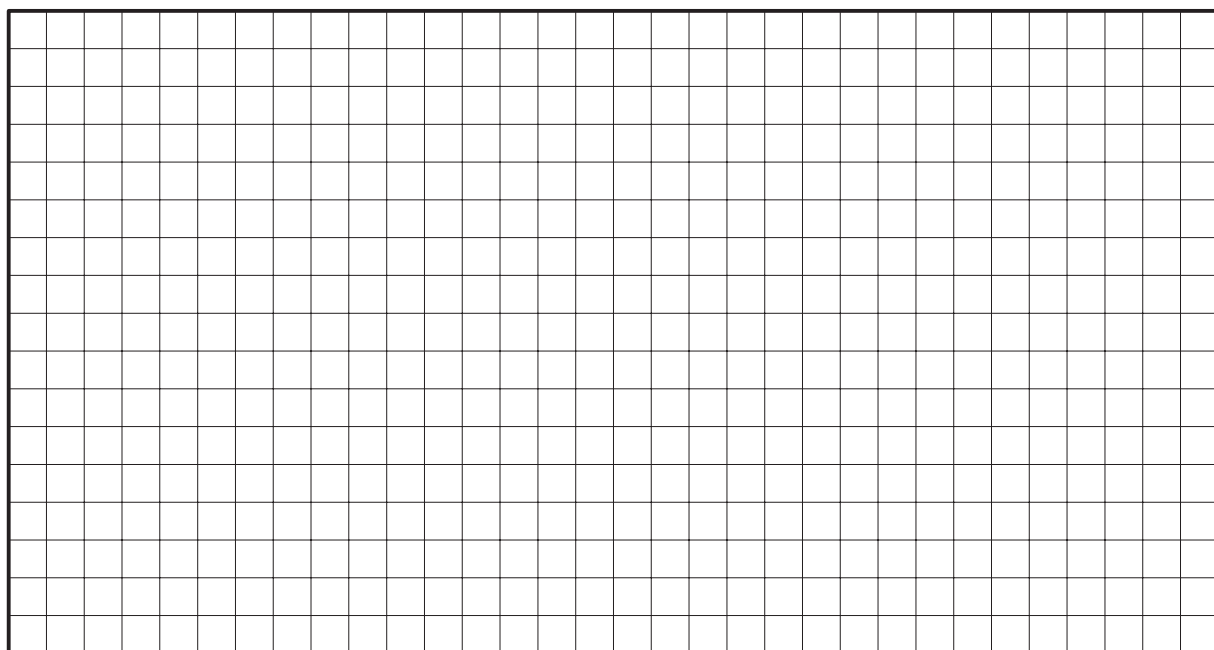
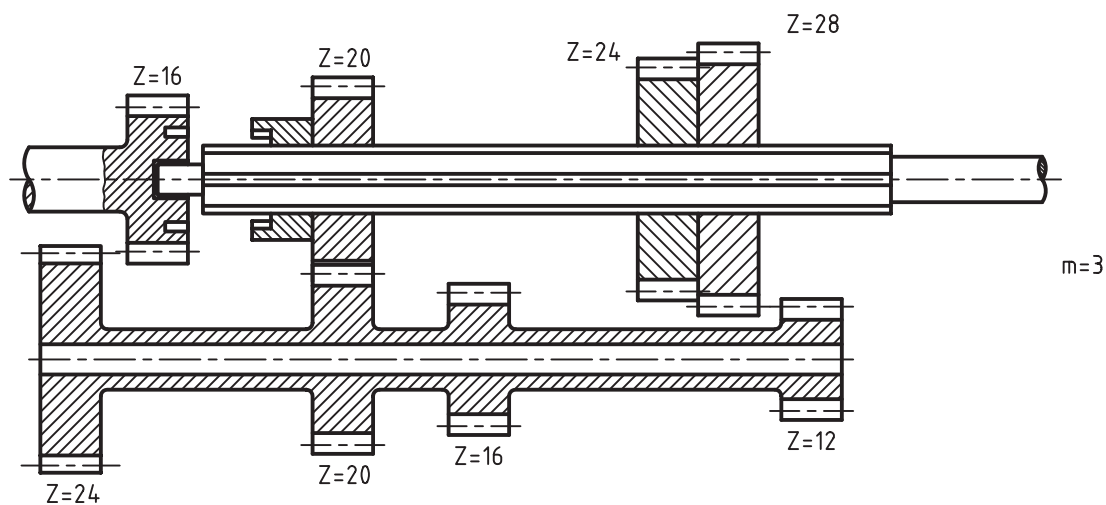


۳. محور هزارخاری (محور خروجی گیربکس)

در دو نما رسم شود.



۴. جعبه‌دنده را در حالت دنده ۳ ترسیم کنید.







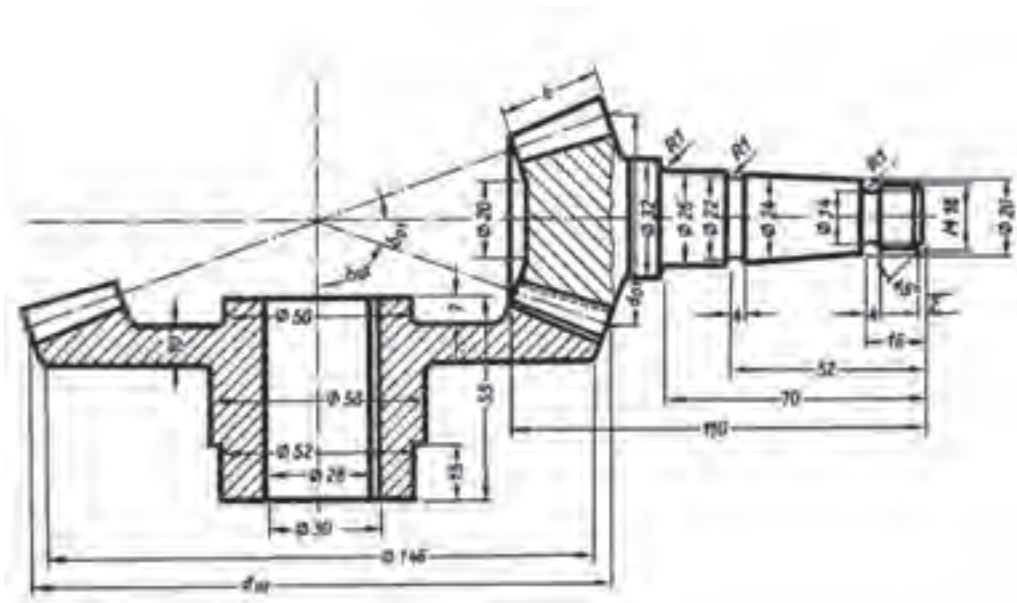
## دستور کار شماره ۲

(۲۱۰ دقیقه)

با استفاده از نقشه زیر، چرخ‌دنده‌های کرانویل و پینیون را با مقیاس ۱:۱ در حالت درگیری ترسیم کنید.  
راهنمایی:

معلومات و روابط مورد نیاز:

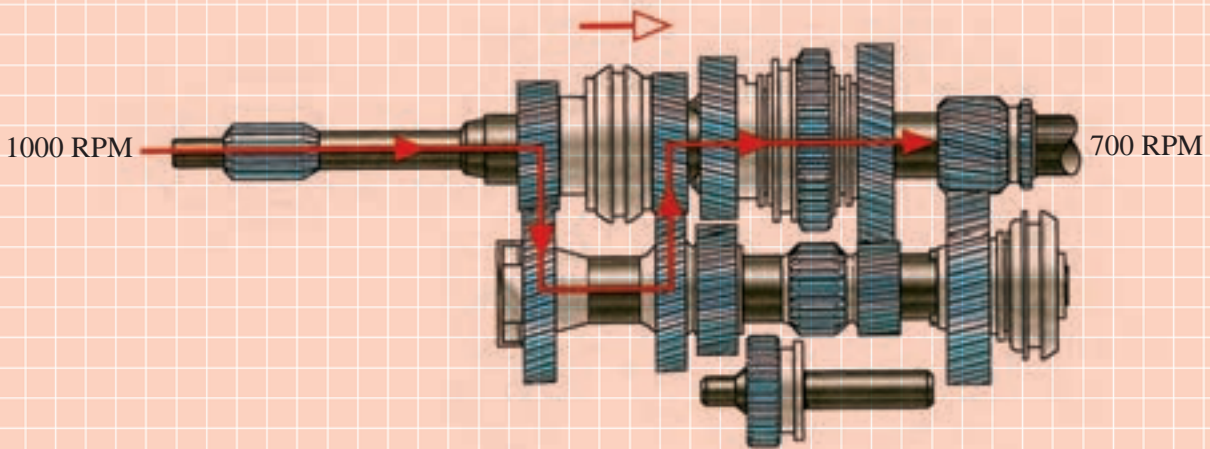
$m = 4$	$d_o = m \cdot z$	قطر دایره گام
$\delta_o = 20^\circ$	$d_k = d_o + 2m \cos \delta_o$	قطر سر دندانه
$\delta_o = 70^\circ$	$h_k = m$	ارتفاع سر دندانه
$z_1 = 14$	$h_f = 1.16m$	ارتفاع پای دندانه
$z_2 = 39$	$b = \frac{m \cdot z}{6 \sin \delta_o}$	عرض دندانه



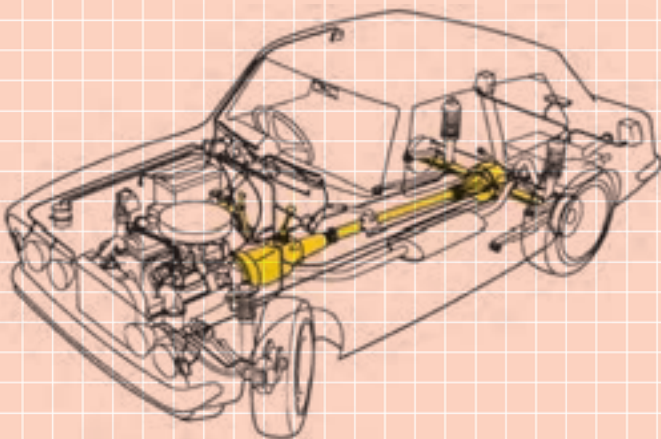
## ارزشیابی پایانی

### ◀ نظری

۱. علت استفاده از مفصل صلیبی (چهارشاخ گاردان) چیست؟
۲. اجزای دیفرانسیل را نام ببرید.
۳. شکل زیر، گیربکس را در کدام دنده نشان می‌دهد؟



۴. اجزای قسمت‌های مشخص نشده‌است شکل روبه‌رو را نام‌گذاری کنید.



۵. نوع چرخ دنده‌های شکل مقابل و نام هر کدام را بنویسید.



۶. کدام گزینه جزو وظایف دیفرانسیل نیست؟

الف) افزایش گشتاور و کاهش دور

ب) جبران انحراف زاویه‌ای بین گیربکس و دیفرانسیل

ج) اختلاف دور چرخ سمت داخل و خارج پیچ

د) تغییر امتداد محور دوران در خودروهای موتور جلو، دیفرانسیل عقب.

## توانایی ترسیم قطعات ساده‌ی سیستم ترمز

◀ پس از آموزش این توانایی، از فراگیر انتظار می‌رود:

- لزوم سیستم ترمز در خودرو را توضیح دهد.
- اجزای سیستم ترمز را نام ببرد.
- سیستم ترمز متداول در خودروهای سواری را نام ببرد.
- فرق بین ترمز کفشکی و ترمز دیسکی را شرح دهد.
- نقشه‌ی قطعات و مدار سیستم ترمز را تشریح کند.
- قطعات ساده‌ی سیستم ترمز خودرو را ترسیم کند.

ساعات آموزش		
جمع	عملی	نظری
۴	۳	۱

## پیش آزمون

۱. کار سیستم ترمز در خودرو چیست؟

۲. نوع ترمز خودروها کدام است؟

الف) هیدرولیکی

ب) مکانیکی

ج) الکتریکی

د) دینامیکی

۳. روغن ترمز در سیستم ترمز چه نقشی دارد؟

الف) به عنوان یک مایع ضد تراکم و برای انتقال فشار و نیرو استفاده می‌شود.

ب) وظیفه‌ی روغنکاری و کم کردن اصطکاک را بر عهده دارد.

ج) باعث خنک‌کاری کاسه‌چرخ و لنت می‌شود.

د) همه‌ی موارد.

۴. شکل مقابل نشان‌دهنده‌ی چیست؟



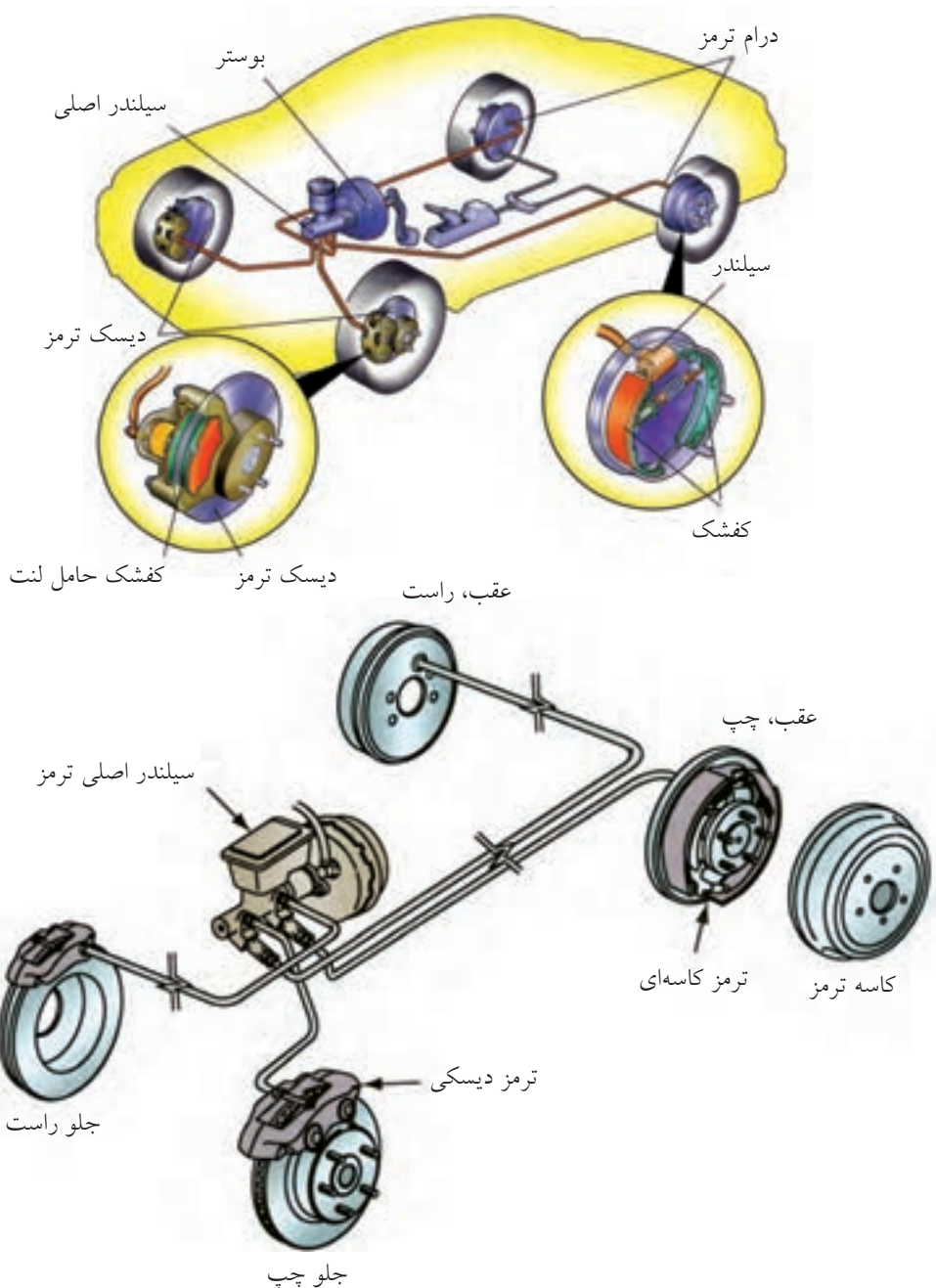
## سیستم ترمز

سیستم ترمز جهت کاهش سرعت و نیز توقف کامل خودرو در مواقع ضروری استفاده می‌شود.

جهت ایمنی بیشتر دو نوع سیستم ترمز مستقل از هم در خودروها نصب می‌گردد. ۱. ترمز پایی (سیستم اصلی ترمز که هیدرولیکی است)، ۲. سیستم دستی (که سیستم

احتیاطی و مکانیکی است).

سیستم ترمز هیدرولیکی از اجزای زیر تشکیل شده‌است:  
پمپ اصلی ترمز، لوله‌های رابط، سیلندر ترمز چرخ‌ها، لنت ترمز، کاسه چرخ و دیسک.



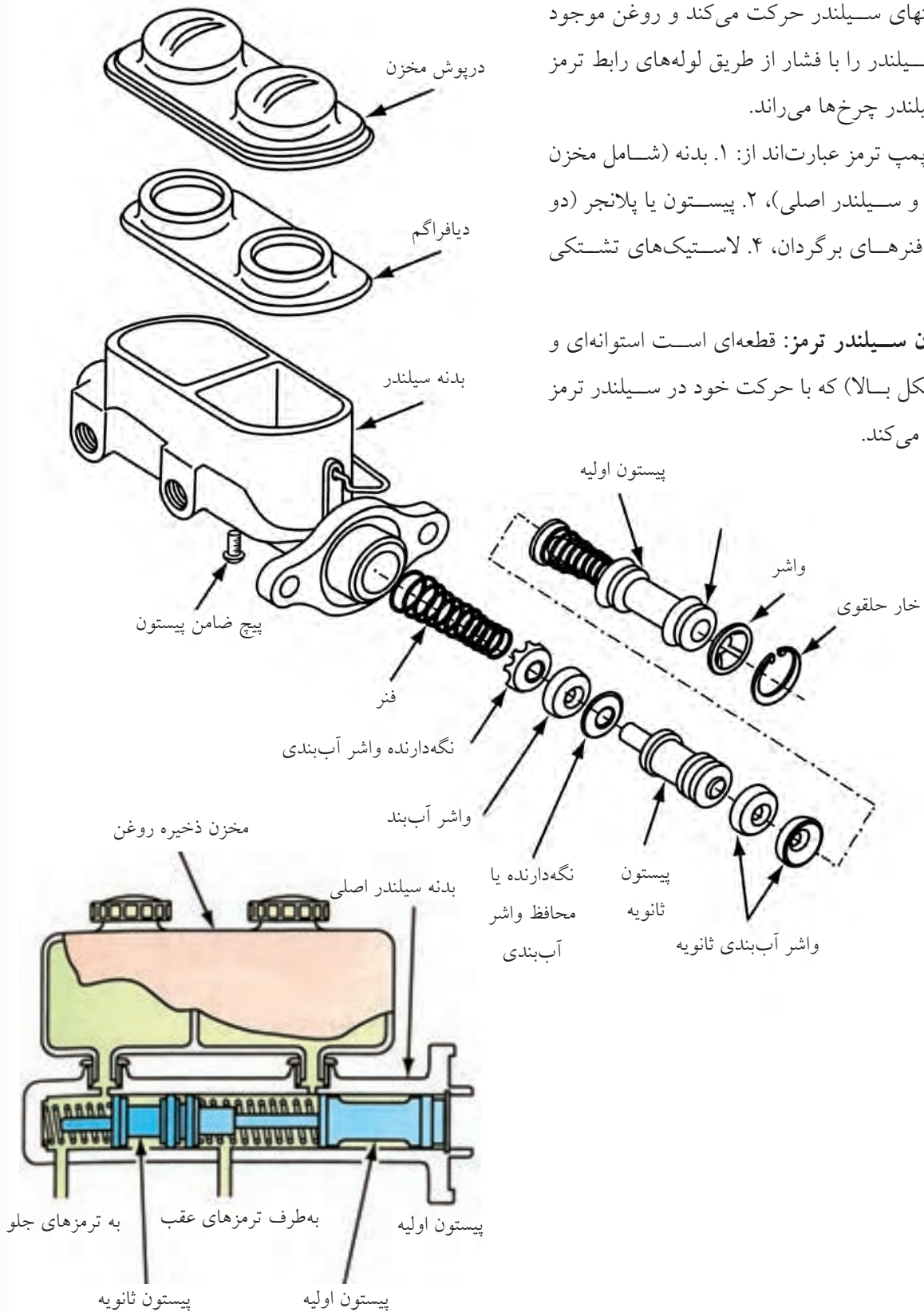
◀ **پمپ ترمز:** با فشار پدال ترمز، پیستون‌های A و B

به سمت انتهای سیلندر حرکت می‌کند و روغن موجود در داخل سیلندر را با فشار از طریق لوله‌های رابط ترمز به طرف سیلندر چرخ‌ها می‌راند.

اجزای پمپ ترمز عبارت‌اند از: ۱. بدنه (شامل مخزن روغن ترمز و سیلندر اصلی)، ۲. پیستون یا پلانجر (دو عدد)، ۳. فنرهای برگردان، ۴. لاستیک‌های تشریحی آب‌بندی.

◀ **پیستون سیلندر ترمز:** قطعه‌ای است استوانه‌ای و

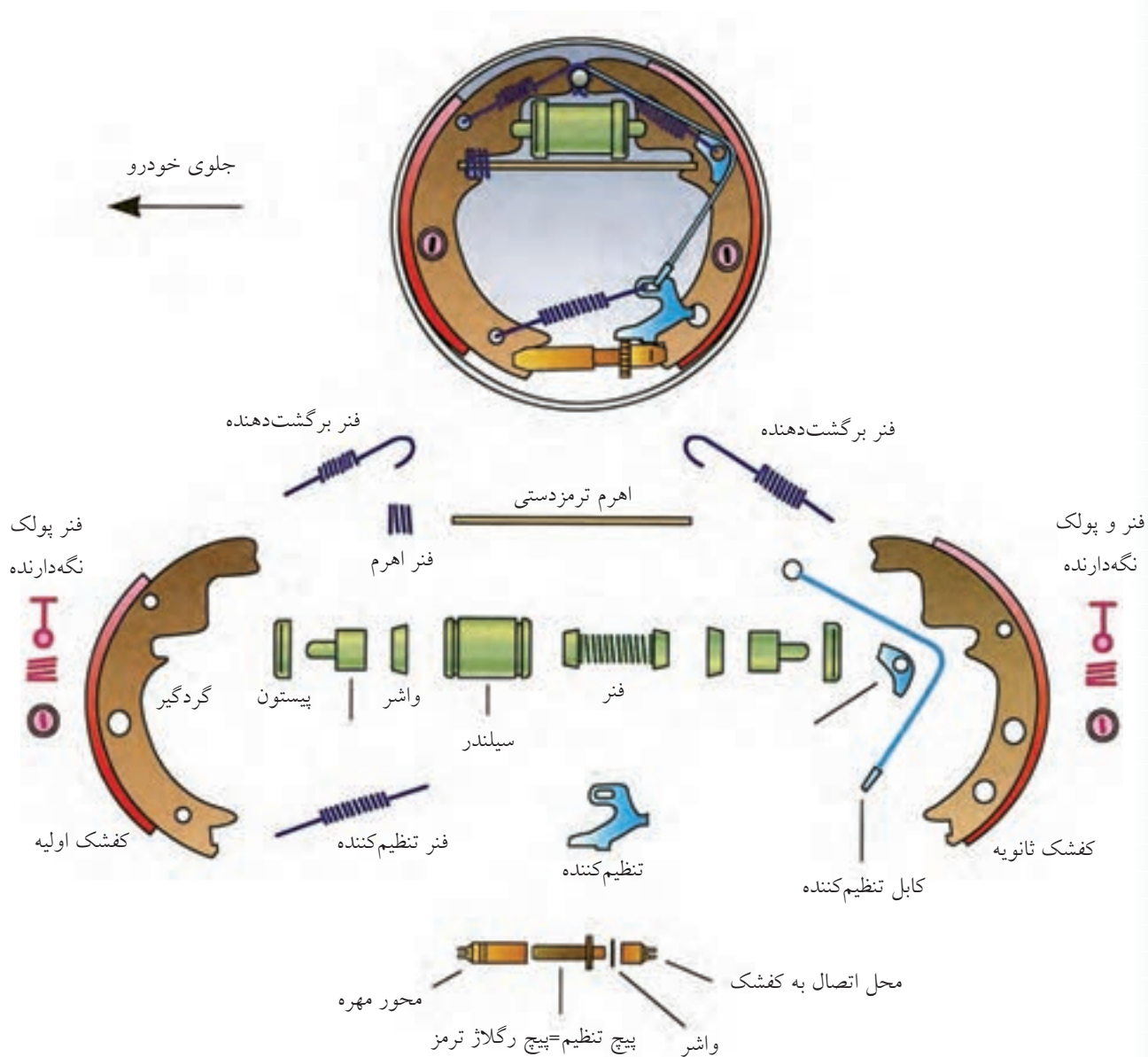
پله‌دار (شکل بالا) که با حرکت خود در سیلندر ترمز فشار ایجاد می‌کند.



به سمت بیرون حرکت می‌دهد. در نتیجه، کفشک‌ها و لنت ترمز را به سمت کاسه چرخ می‌راند و موجب توقف گردش کاسه چرخ می‌شود.

سیستم ترمز چرخ‌های خودرو دو نوع است: ۱. ترمز کفشکی، ۲. ترمز دیسکی.

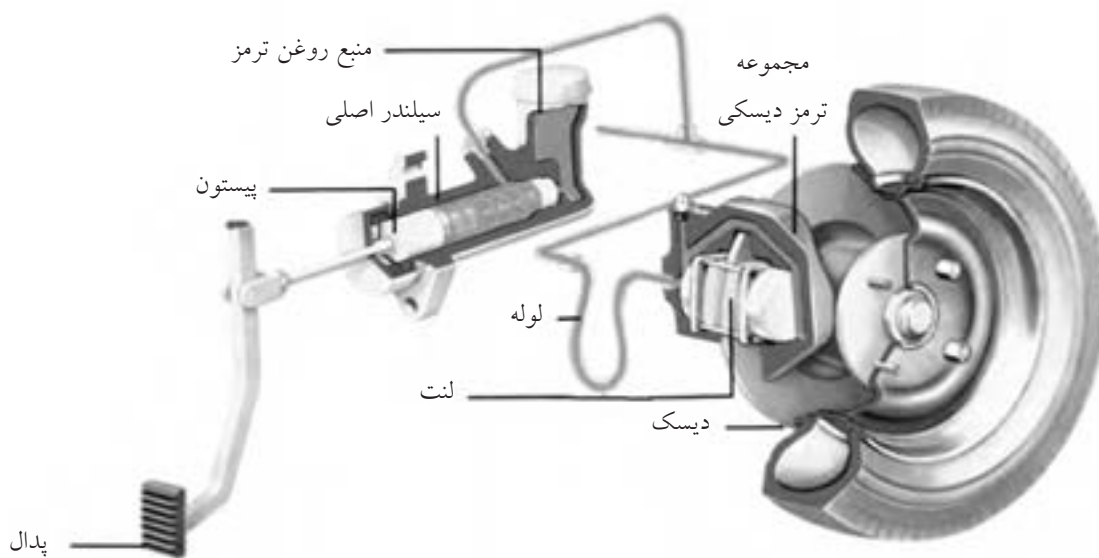
◀ **ترمز کفشکی:** روغن ترمز تحت فشار توسط لوله‌های رابط وارد سیلندر چرخ می‌شود و پیستون‌ها را



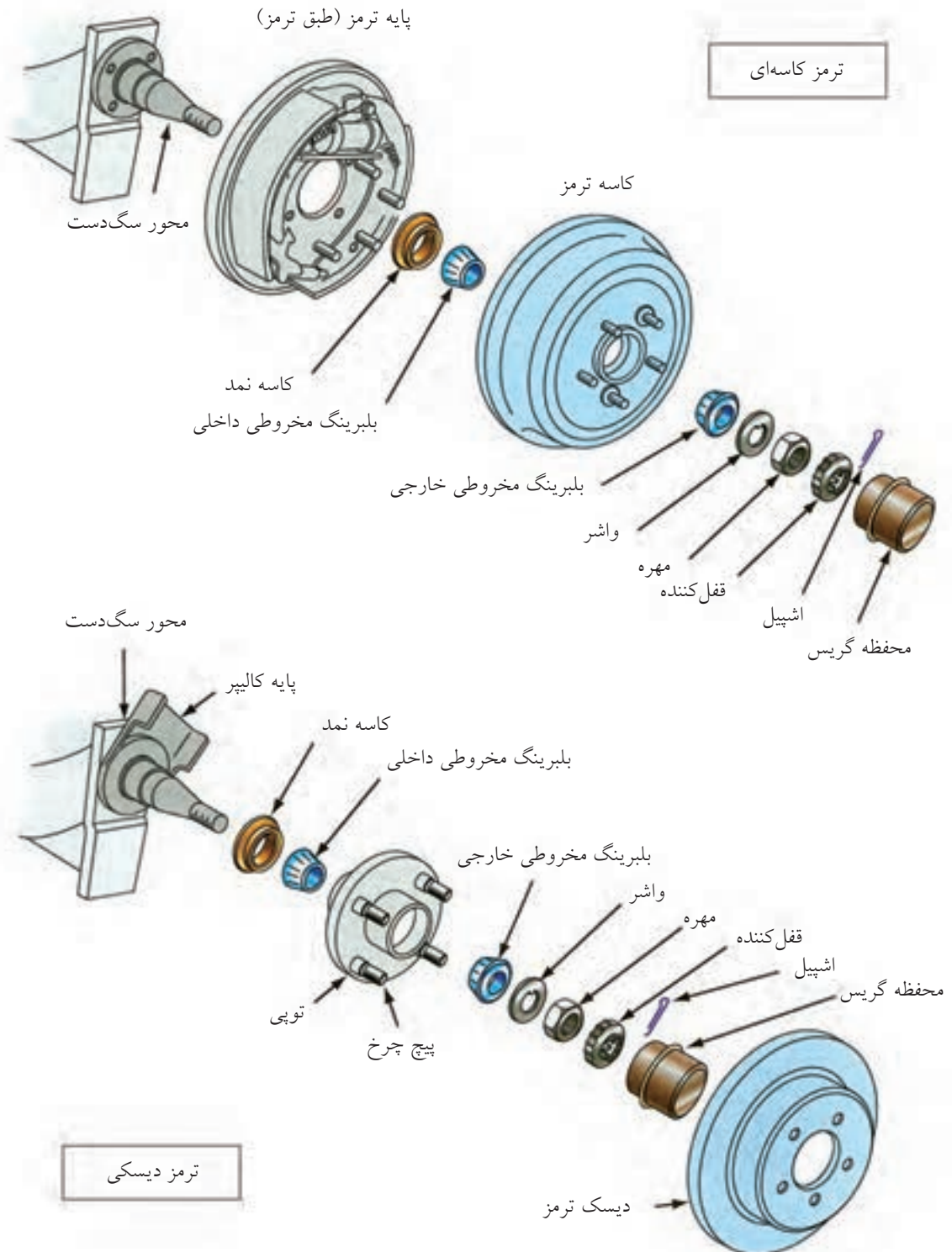


می‌گیرد و متوقف می‌شود. روغن تحت فشار به سیلندر ترمز چرخ وارد می‌شود، پیستون‌ها و لنت‌های ترمز را به طرف دیسک می‌راند و دیسک را متوقف می‌کند.

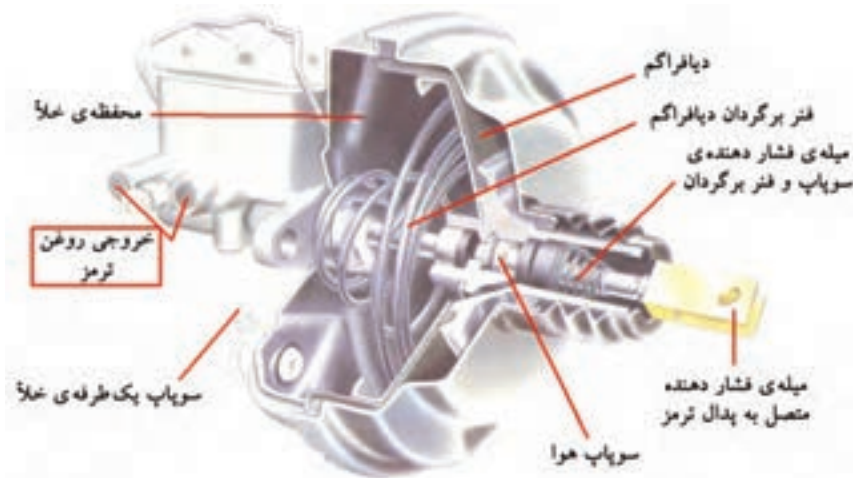
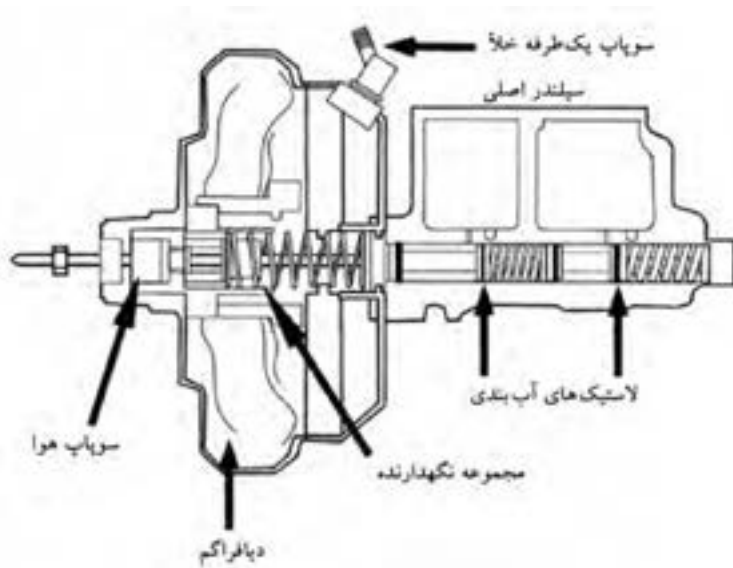
◀ **ترمز دیسکی:** در این نوع ترمز، صفحه‌ای دایره‌ای شکلی به نام دیسک که همراه چرخ می‌گردد، توسط لقمه‌های لنت ترمز از دو طرف تحت فشار قرار



تصاویر زیر مقایسه‌ی قطعات ترمز دیسکی و کفشکی را در کنار هم نشان می‌دهد.



◀ **بوستر:** امروزه در اغلب خودروها از سیستم تقویت ترمز به نام بوستر استفاده می‌شود. سیستم بوستر با استفاده از فشار هوای بیرون و خلأ مانیفولد هوا نیروی ترمز را چند برابر می‌کند.

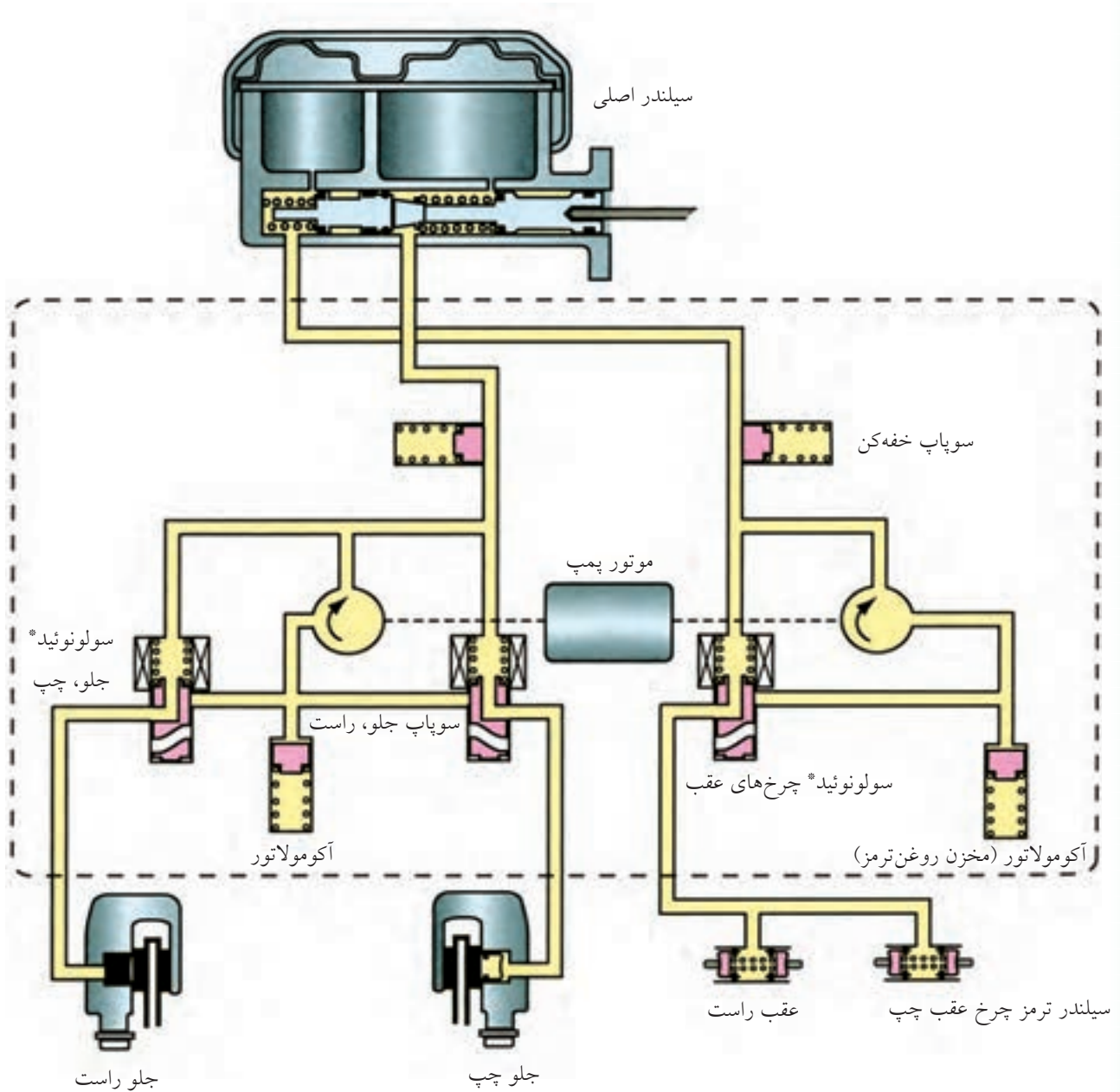


◀ **روغن ترمز:** روغنی است که برای انتقال نیرو و فشار به کار می‌رود. روغن ترمز باید در مقابل فشار و دمای بالا مقاوم باشد و خاصیت تمیزکنندگی و ضد زنگ داشته باشد.

◀ **ترمز بادی یا کمپرسی:** در خودروهای سنگین از سیستم ترمز کمپرسی یا بادی استفاده می‌شود. عامل انتقال نیرو در این خودروها هوای تحت فشار است.

## ترمز ABS (سیستم ترمز ضد قفل)

سر خوردن لاستیک‌ها در زمان ترمز کنترل خودرو را کاهش می‌دهد. سیستم ABS مانع توقف کامل چرخ، (قفل شدن) و سر خوردن آن می‌شود و در نتیجه با بهبود کنترل خودرو، ایمنی رانندگی را افزایش می‌دهد.



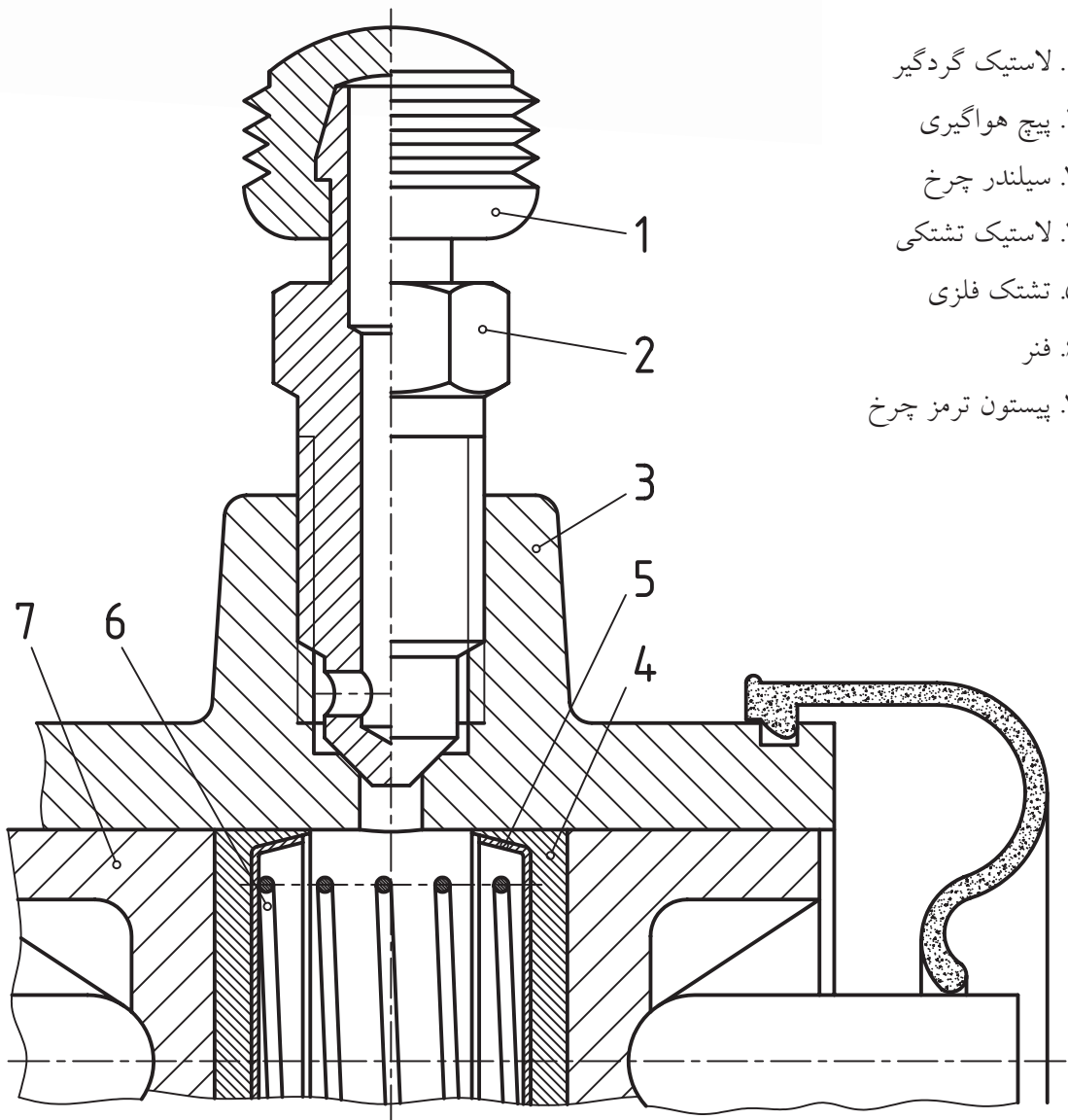
\* سولونوئید، سیم‌پیچی که به روش مغناطیسی عبور روغن را کنترل می‌کند.



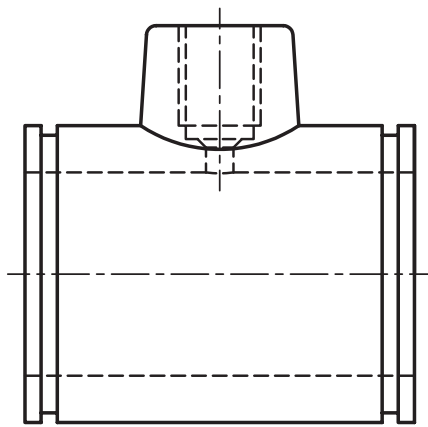
(۱۸۰ دقیقه)

## دستور کار شماره ۱

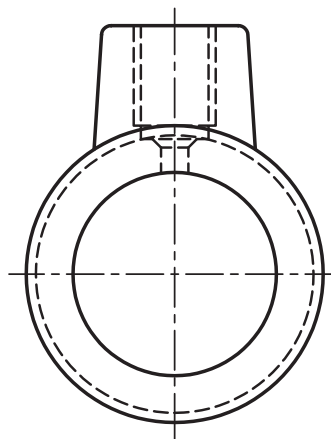
قطعات سیلندر ترمز چرخ را ترسیم کنید.



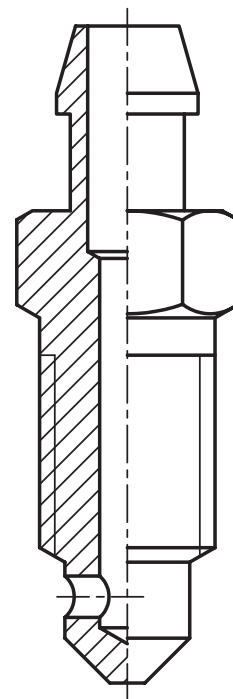
۱. لاستیک گردگیر
۲. پیچ هواگیری
۳. سیلندر چرخ
۴. لاستیک تشتکی
۵. تشتک فلزی
۶. فنر
۷. پیستون ترمز چرخ



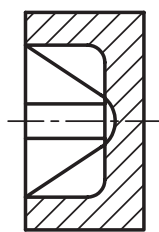
3



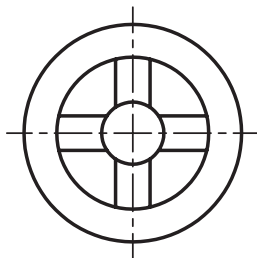
مقیاس 1:2



2



7



مقیاس 1:2

### مراحل ترسیم

پس از آماده کردن وسایل مورد نیاز و نصب کاغذ، با توجه به نقشه‌ی داده‌شده (سیلندر ترمز کفشکی) موارد زیر را انجام دهید.

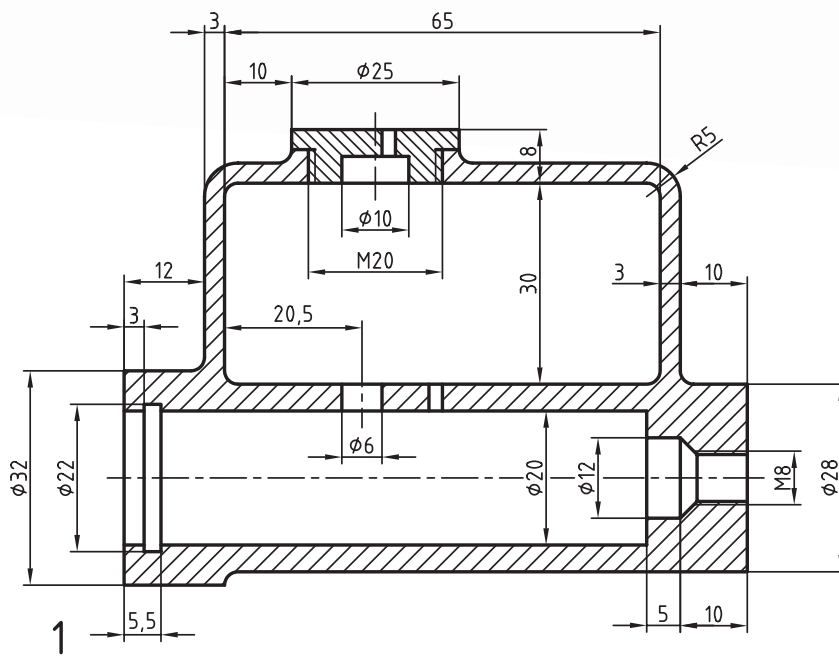
۱. ترسیم قطعه‌ی شماره‌ی ۳ (سیلندر ترمز چرخ) در دو نما
۲. ترسیم قطعه‌ی شماره‌ی ۷ (پیستون) در دو نما
۳. ترسیم قطعه‌ی شماره‌ی ۲ (پیچ هواگیری) در یک نما (M8)
۴. ترسیم و تکمیل جدول ترکیبی
۵. نقشه‌ی کامل‌شده را جهت ارزشیابی به هنرآموز محترم خود ارائه دهید.



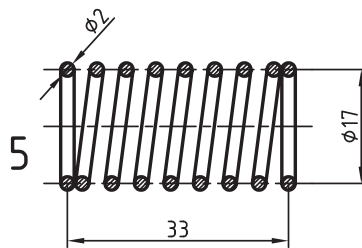
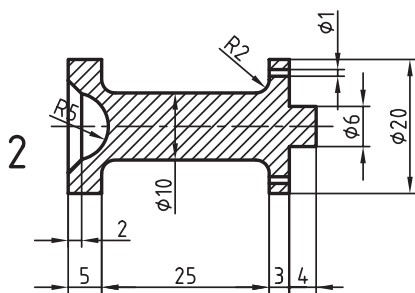
## دستور کار شماره ۲

(۱۲۰ دقیقه)

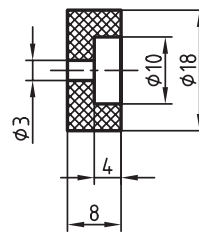
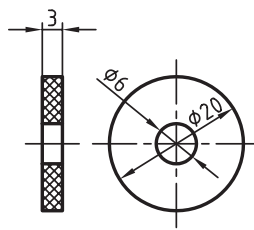
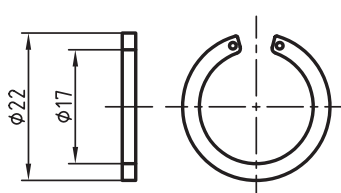
نقشه ترکیبی قطعات سیلندر اصلی ترمز را با مقیاس ۲:۱ در حالت برش روی کاغذ A۳ ترسیم کنید.



۱. محفظه‌ی سیلندر اصلی
۲. پیستون
۳. خار یا واشر محافظ
۴. لاستیک ترمز
۵. فنر اصلی پمپ
۶. سوپاپ کنترل فشار



خار محافظ 20 DIN 472  
برای سوراخ DIN 472



3

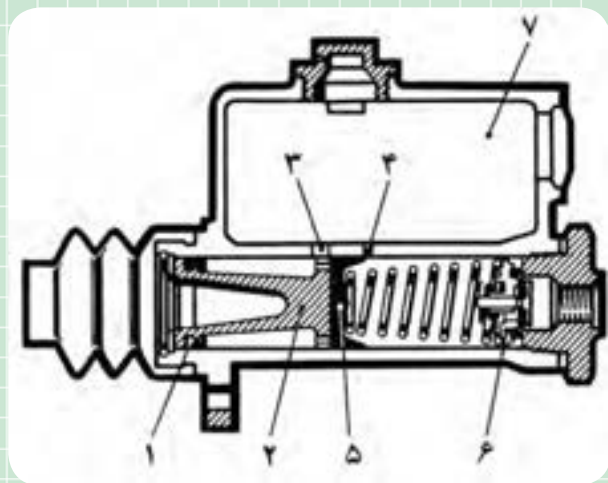
4

6

## ارزشیابی پایانی

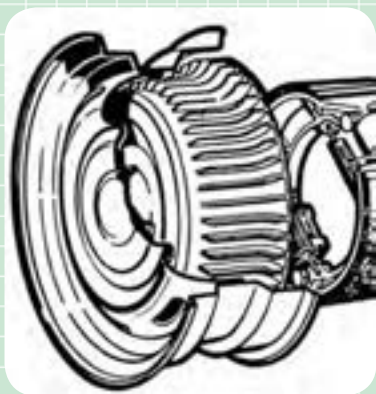
### ◀ نظری

۱. اجزای شکل مقابل (پمپ ترمز) را نام گذاری کنید.



- ..... ۱
- ..... ۲
- ..... ۳
- ..... ۴
- ..... ۵
- ..... ۶
- ..... ۷

۲. انواع سیستم‌های متداول ترمز چرخ‌ها را نام ببرید.

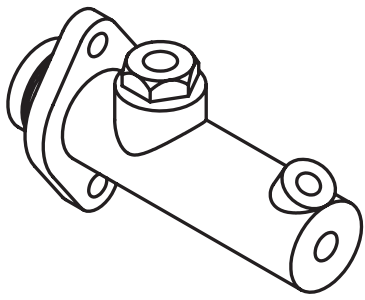


۳. شکل مقابل نشان‌دهنده‌ی کدام نوع ترمز است؟

- (الف) ترمز دیسکی
- (ب) ترمز کفشکی
- (ج) ترمز هیدرولیکی
- (د) ترمز کمپرسی

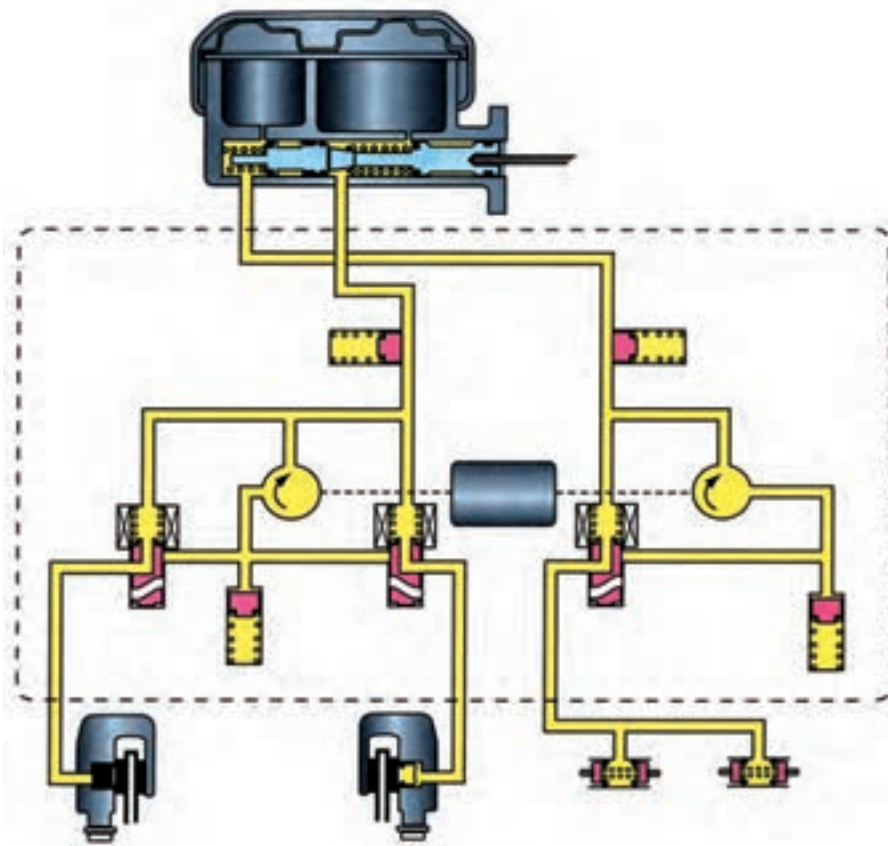
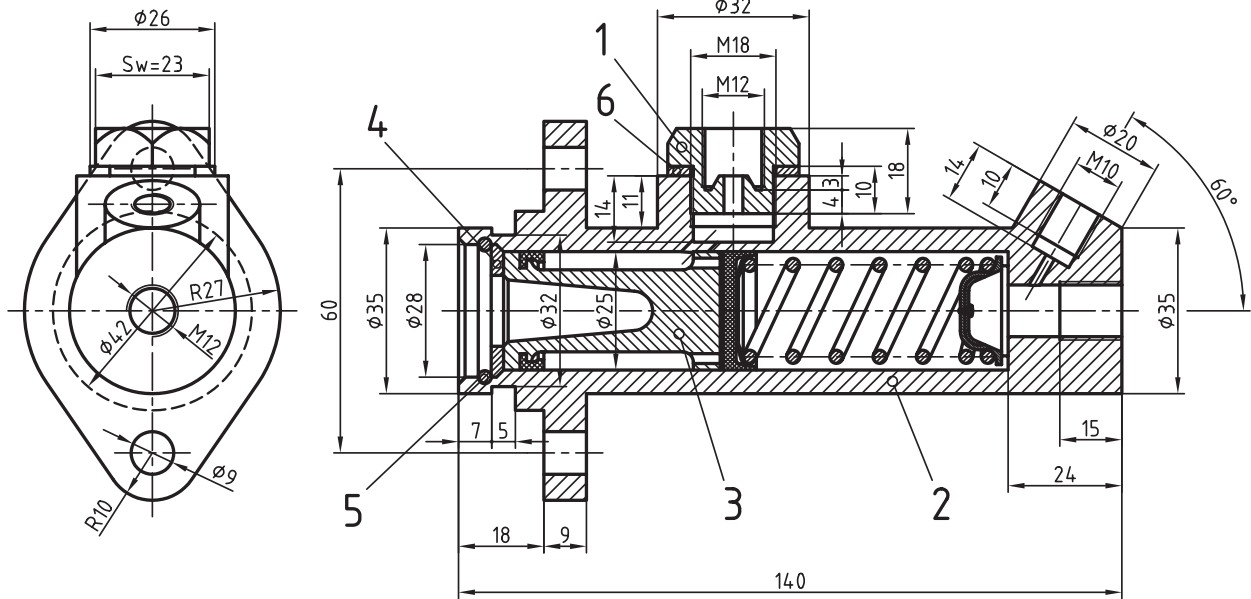


عملی ◀



با توجه به نقشه‌ی ترکیبی سیلندر اصلی ترمز، مطلوب است:

۱. ترسیم قطعه‌ی شماره‌ی ۱ در دو نما با مقیاس ۲:۱
۲. ترسیم قطعه‌ی شماره‌ی ۲ (بدنه‌ی اصلی) در سه نما (نمای اصلی در پرش)
۳. ترسیم قطعه‌ی شماره‌ی ۳ (پلانجر یا پیستون) در دو نما با مقیاس ۲:۱



## توانایی ترسیم قطعات ساده‌ی سیستم فرمان

◀ پس از آموزش این توانایی، از فراگیر انتظار می‌رود:

- اجزای تشکیل‌دهنده‌ی سیستم فرمان خودرو را نام ببرد.
- انواع جعبه‌فرمان‌های مکانیکی را نام ببرد.
- وظیفه‌ی پمپ هیدرولیک را در سیستم فرمان پر قدرت توضیح دهد.
- دلایل استفاده از سیستم فنربندی در خودروها را بیان کند.
- انواع فنرها را نام ببرد.
- کار کمک فنر را توضیح دهد.
- قطعات جعبه‌فرمان را رسم کند.

ساعات آموزش		
نظری	عملی	جمع
۱	۳	۴

## پیش آزمون

۱. اجزای سیستم فرمان مکانیکی را نام ببرید.
۲. شکل زیر کدام نوع جعبه فرمان را نشان می دهد؟
۳. فرمان پر قدرت با کدام یک از موارد زیر کار می کند؟



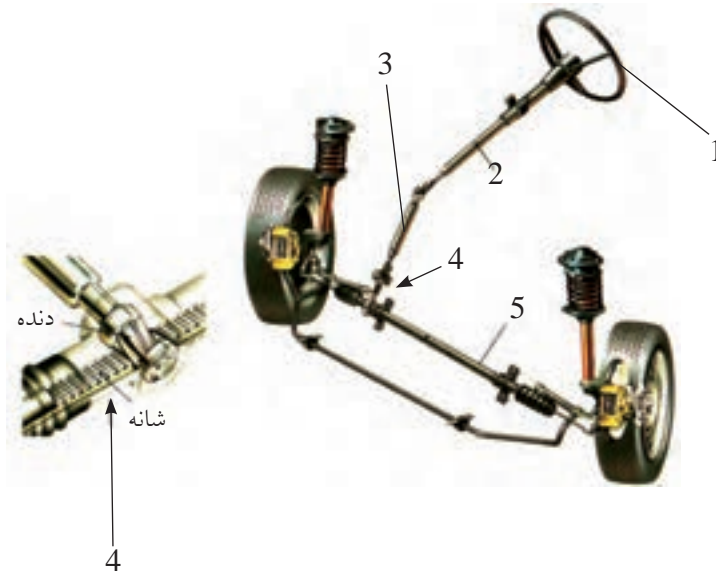
- الف) روغن
- ب) هوای فشرده
- ج) برق
- د) موارد الف و ج
۴. دلایل استفاده از سیستم فنربندی را توضیح دهید.
۵. کدام نوع فنر در خودروها استفاده می شود؟
۶. سبک چیست؟

## سیستم فرمان



سیستم فرمان شامل فلکه فرمان، جعبه دنده فرمان، اتصالات فرمان، پمپ هیدرولیک، سیبک‌ها، فنرها، کمک فنرها و اکسل است.

◀ سیستم فرمان: جهت هدایت خودرو در مسیر دلخواه راننده از سیستم فرمان استفاده می‌شود و شامل اجزای زیر است:



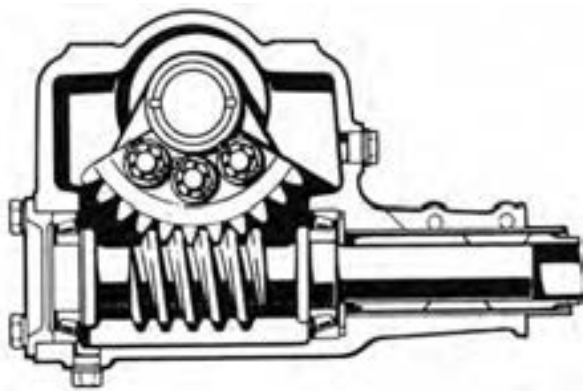
- فلکه فرمان و میل فرمان، جعبه فرمان، اتصالات فرمان
۱. فلکه فرمان
  ۲. میل فرمان
  ۳. محور واسطه‌ی میل فرمان
  ۴. جعبه فرمان
  ۵. اتصالات فرمان

۲. جعبه دنده‌ی فرمان: ضمن افزایش گشتاور (افزایش نیروی دست راننده) و انتقال آن به اتصالات فرمان، حرکت چرخشی فلکه فرمان را به حرکت خطی در جهت عرض اتومبیل تبدیل می‌کند.

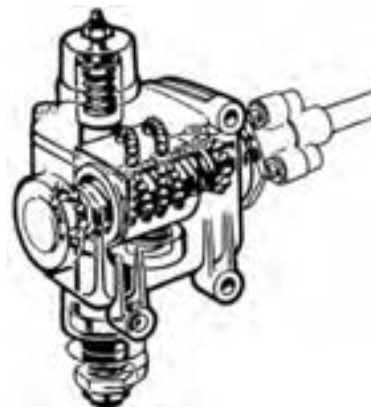
۱. فلکه فرمان و میل فرمان: نیروی لازم را برای چرخاندن جعبه فرمان ایجاد می‌کند. میل فرمان حرکت فلکه فرمان را به جعبه دنده‌ی فرمان منتقل می‌کند.

انواع جعبه‌دنده‌های فرمان عبارت‌اند از:

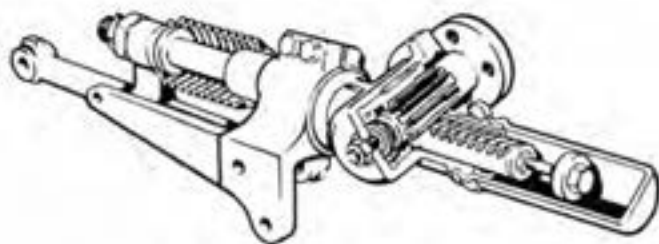
۱. جعبه فرمان شانه‌ای (کشویی)، ۲. جعبه فرمان حلزونی
- تاج خروسی، ۳. جعبه فرمان انگشتی، ۴. جعبه فرمان
- حلزونی غلتکی و ۵. جعبه فرمان ساچمه‌ای



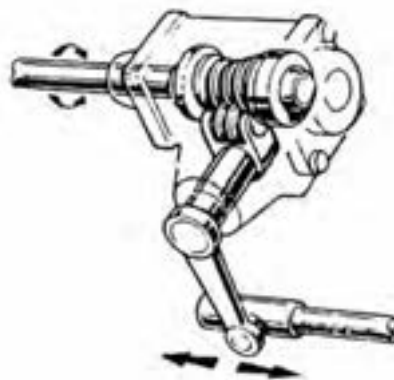
جعبه فرمان تاج خروسی



جعبه فرمان ساچمه‌ای



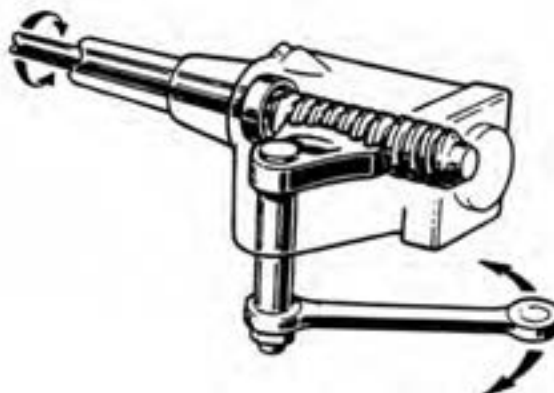
جعبه فرمان شانه‌ای (کشویی)



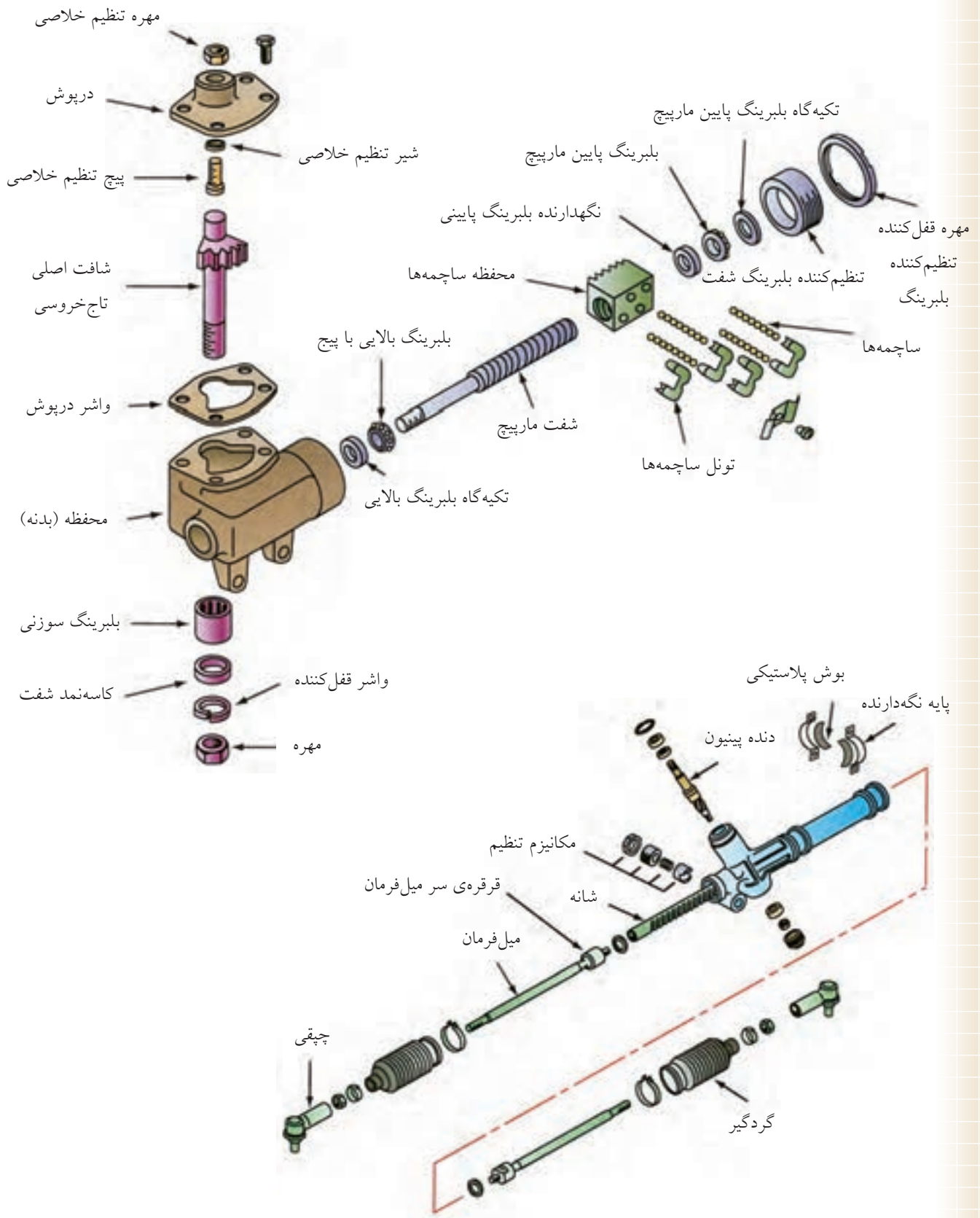
جعبه فرمان غلتکی



جعبه فرمان انگشتی

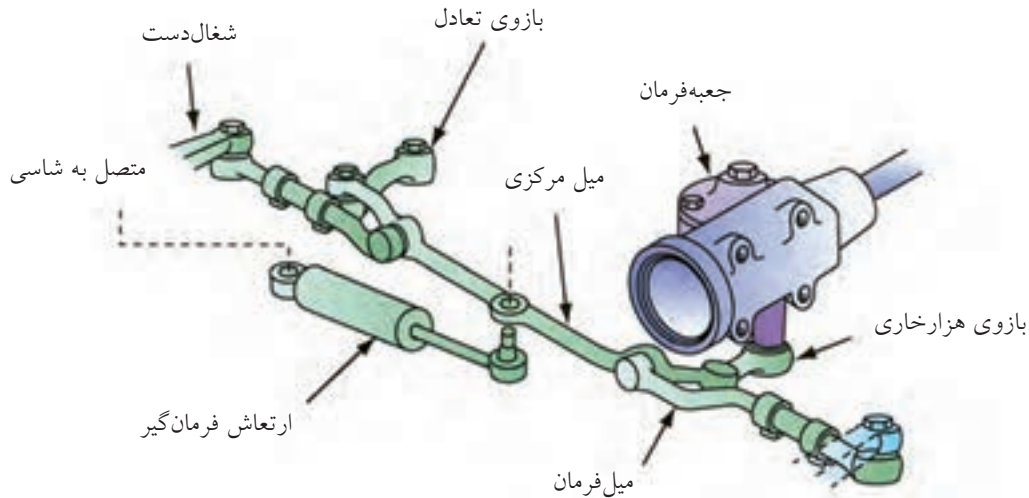


جعبه فرمان تاج خروسی



۳. اتصالات فرمان: ترکیبی از میله‌ها، بازوها و مفصل‌هاست که حرکت جعبه فرمان را به چرخ‌های جلو منتقل می‌کند و شامل اجزای زیر است:

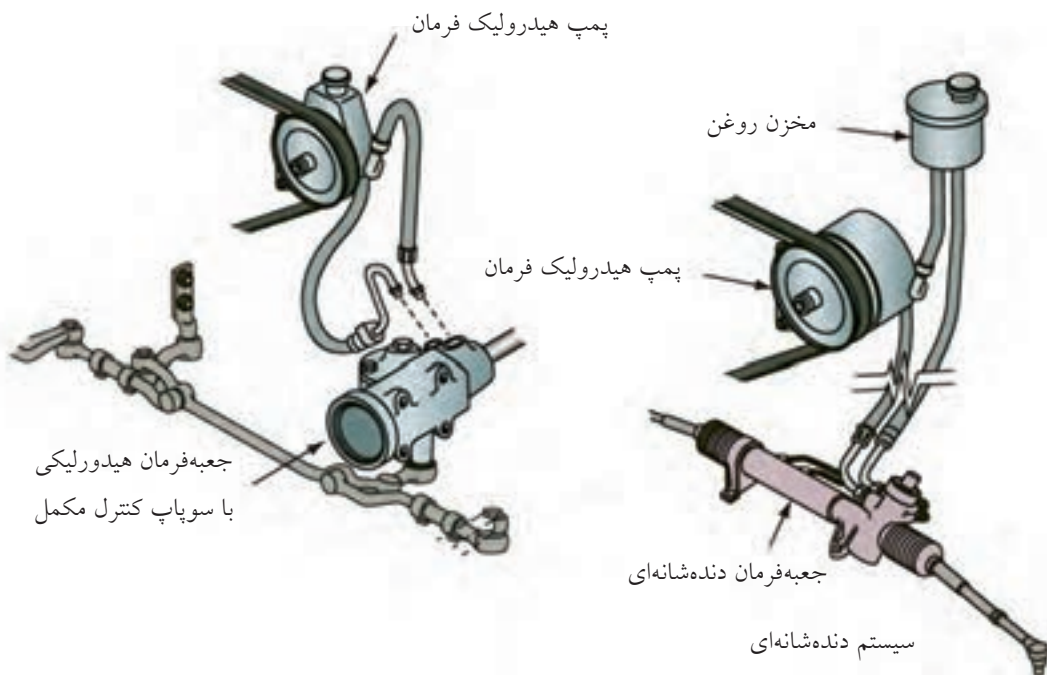
بازوی هزارخاری، میل رابط فرمان کوتاه و بلند، سیبک‌ها و چپقی‌ها



## فرمان هیدرولیکی

پمپ هیدرولیک فرمان: معمولاً در جلوی موتور نصب می‌شود و به وسیله‌ی تسمه‌ای که روی فلکه سر میل‌لنگ می‌افتد کار می‌کند. روغن پرفشار خروجی توسط شیلنگ‌های رابط به سیستم فرمان هدایت می‌شود.

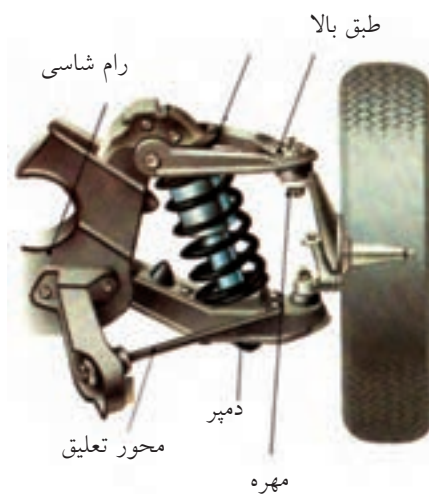
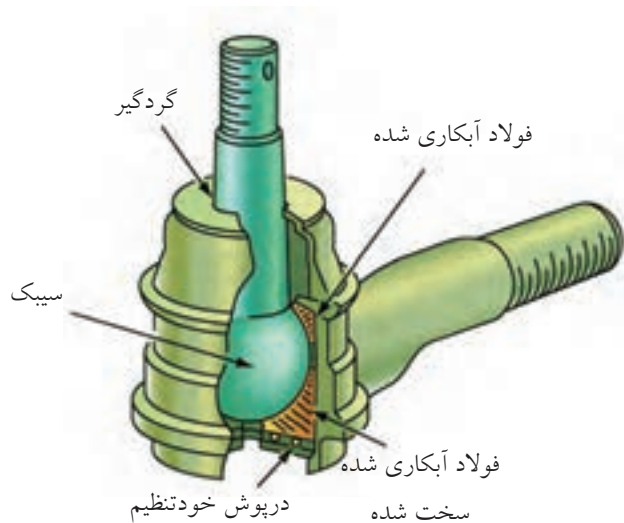
در جعبه فرمان‌های هیدرولیکی، برای راحتی گردش اتومبیل (سبکی فرمان)، از نیروی روغن تحت فشار که توسط پمپ هیدرولیک تأمین می‌شود، استفاده می‌گردد.



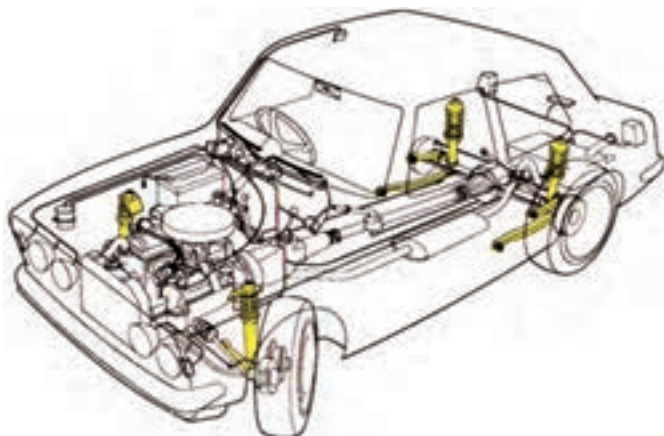
## سیبک‌ها

حرکت کنند. مفصل‌بندی اهرم‌ها در سیستم فرمان از نوع سیبک است و محور چرخشی چرخ‌های جلو نیز روی سیبک‌ها قرار می‌گیرد.

سیبک‌ها مفصل‌های کروی هستند که به اتصالات فرمان امکان می‌دهند که در تمام جهات نسبت به هم آزادانه



سیستم تعلیق: مجموعه‌ای از محورها، اکسل، بازوها، فنر و کمک‌فنر است که چرخ را به اتاق خودرو متصل می‌کنند.





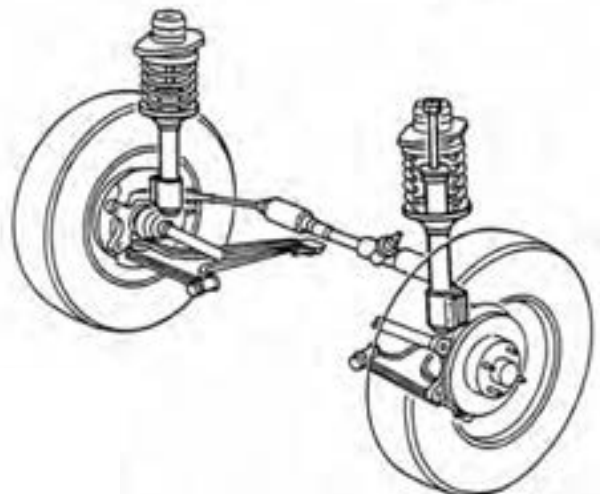
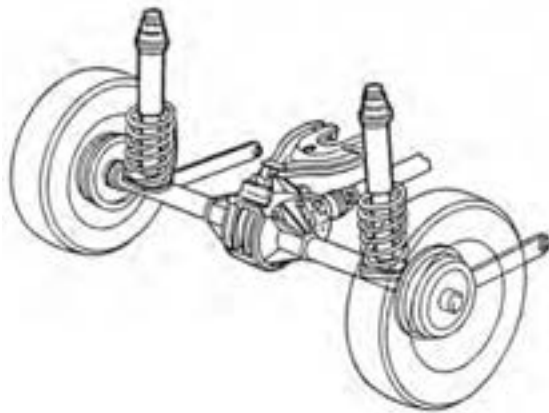
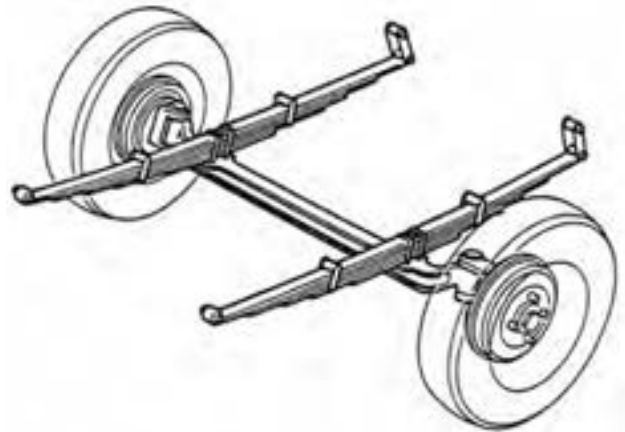
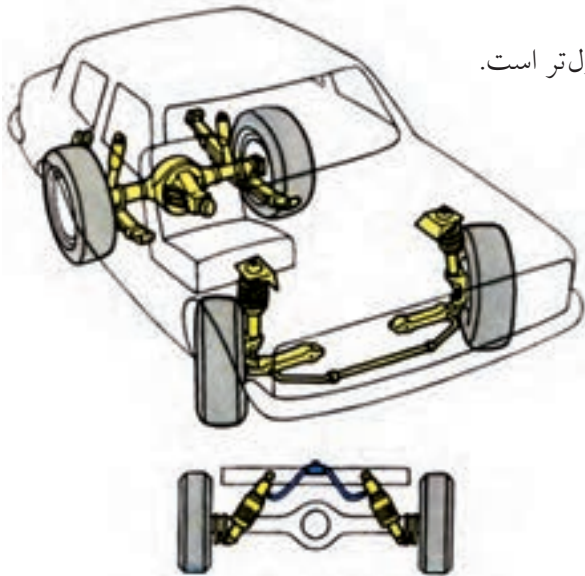
◀ اکسل: محوربندی چرخ‌ها اکسل نامیده می‌شود.

اکسل دو نوع است:

الف) یکپارچه (محور عقب پیکان)،

ب) چندپارچه یا مستقل (محور جلوی پیکان)،

امروزه محورهای چندپارچه‌ی مستقل برای هر چهار چرخ متداول‌تر است.



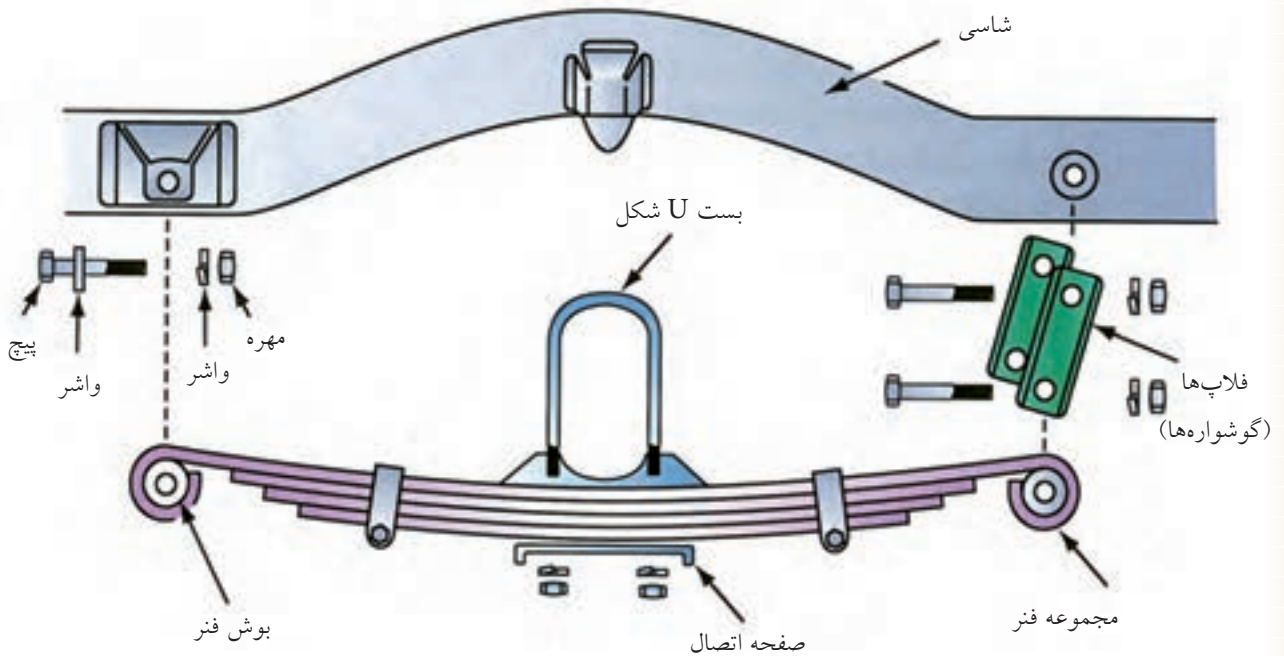
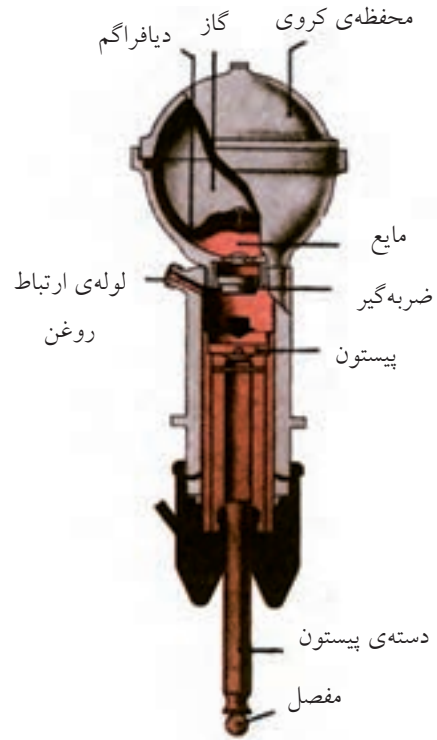
اکسل محور عقب

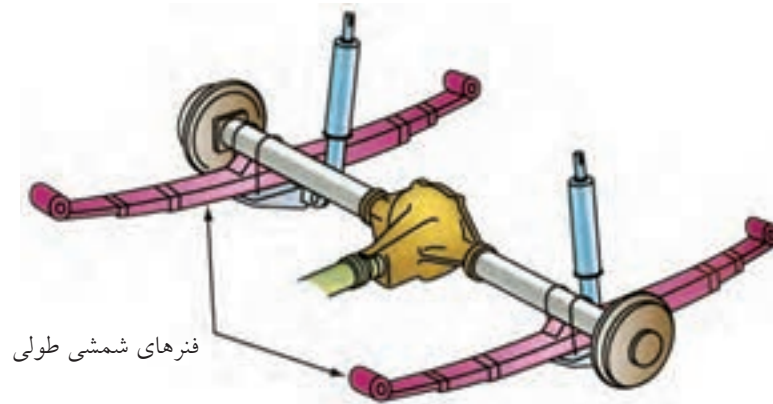
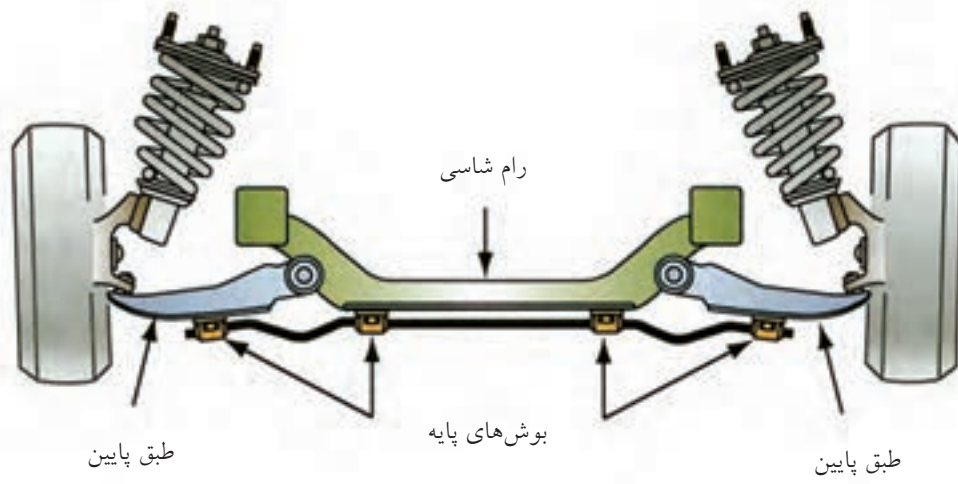
اکسل محور جلو

## فنرها و کمک‌فنرها

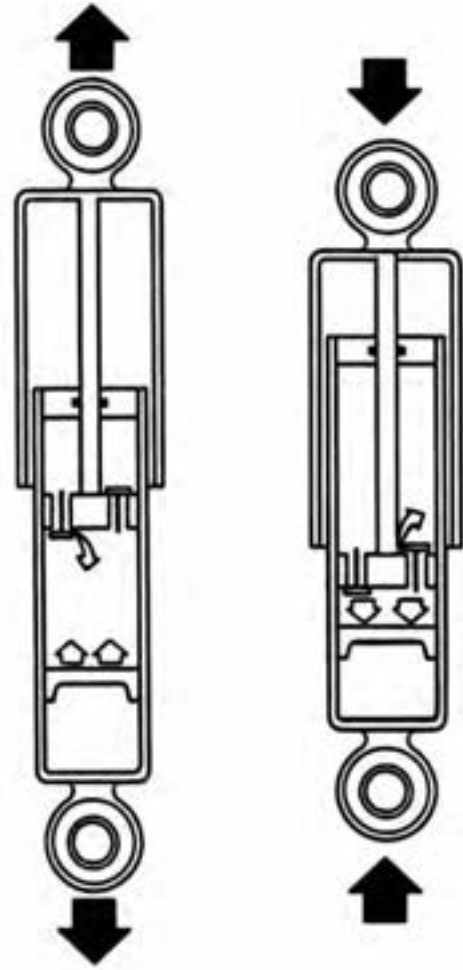
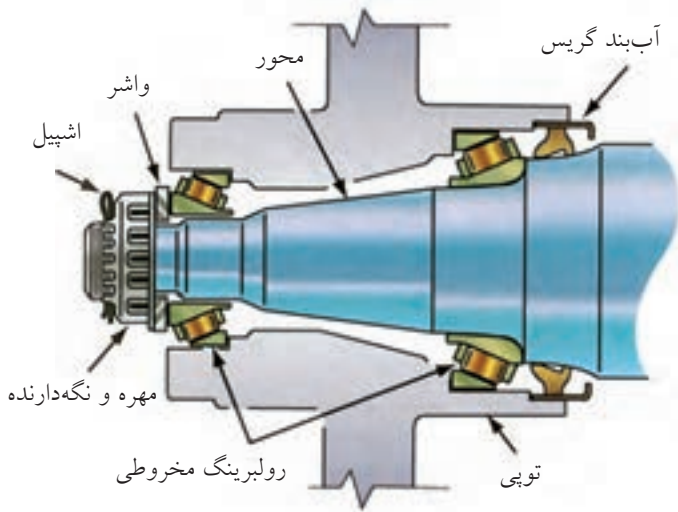
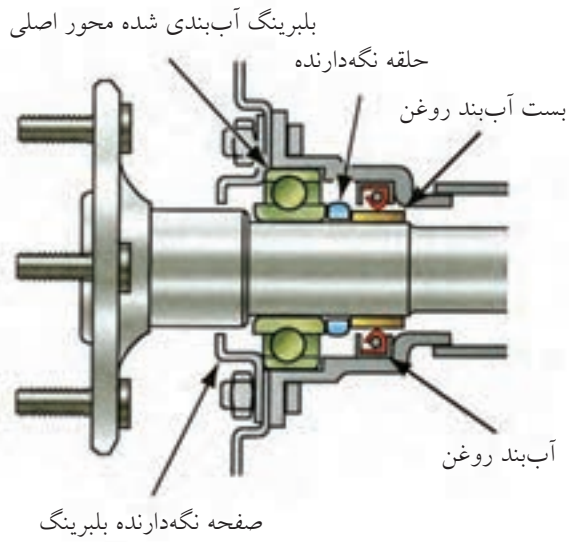
فنرها در انواع مختلف فنر شمش، فنر مارپیچی، فنر پیچشی و هیدروپنوماتیکی متداول‌تر هستند.

برای جلوگیری از وارد شدن ضربه و نوسانات ناشی از پستی و بلندی‌های جاده به اتاق و سرنشینان خودرو از سیستم فنربندی استفاده شده است.



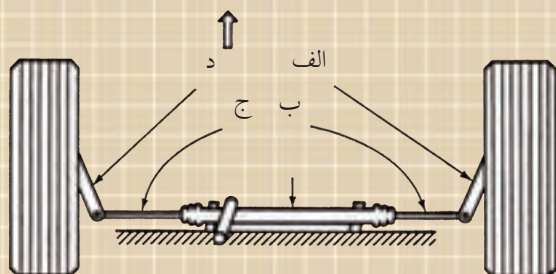


◀ کمک فنر: قطعه‌ای است که از ادامه‌ی نوسانات ناخواسته‌ی فنر جلوگیری می‌کند. به عبارت دیگر، نوسانات فنر را مستهلک می‌کند.

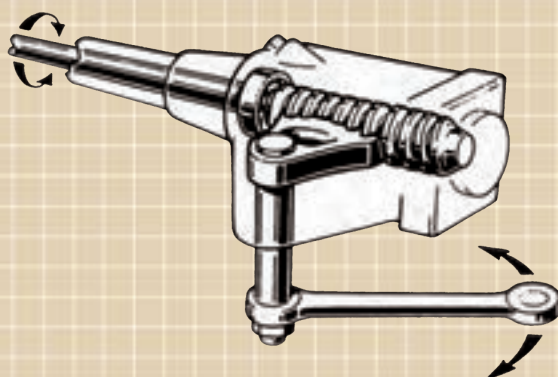


## ارزشیابی پایانی

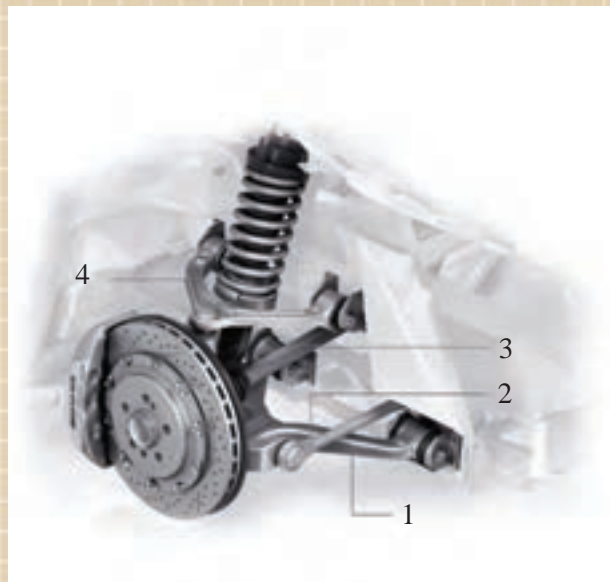
### ◀ نظری



۱. وظیفه‌ی جعبه فرمان چیست؟
۲. قطعات سیستم فرمان شکل مقابل را نام ببرید.



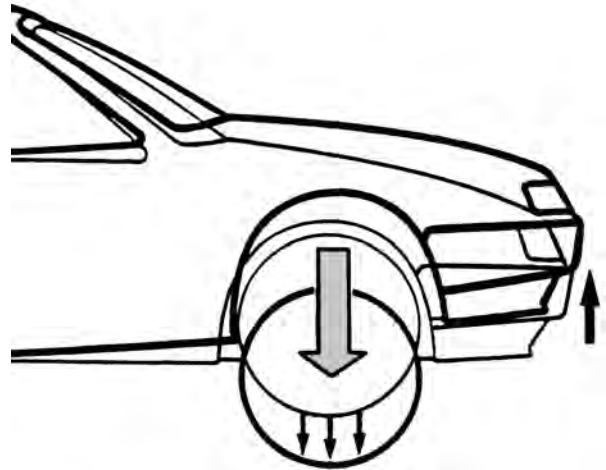
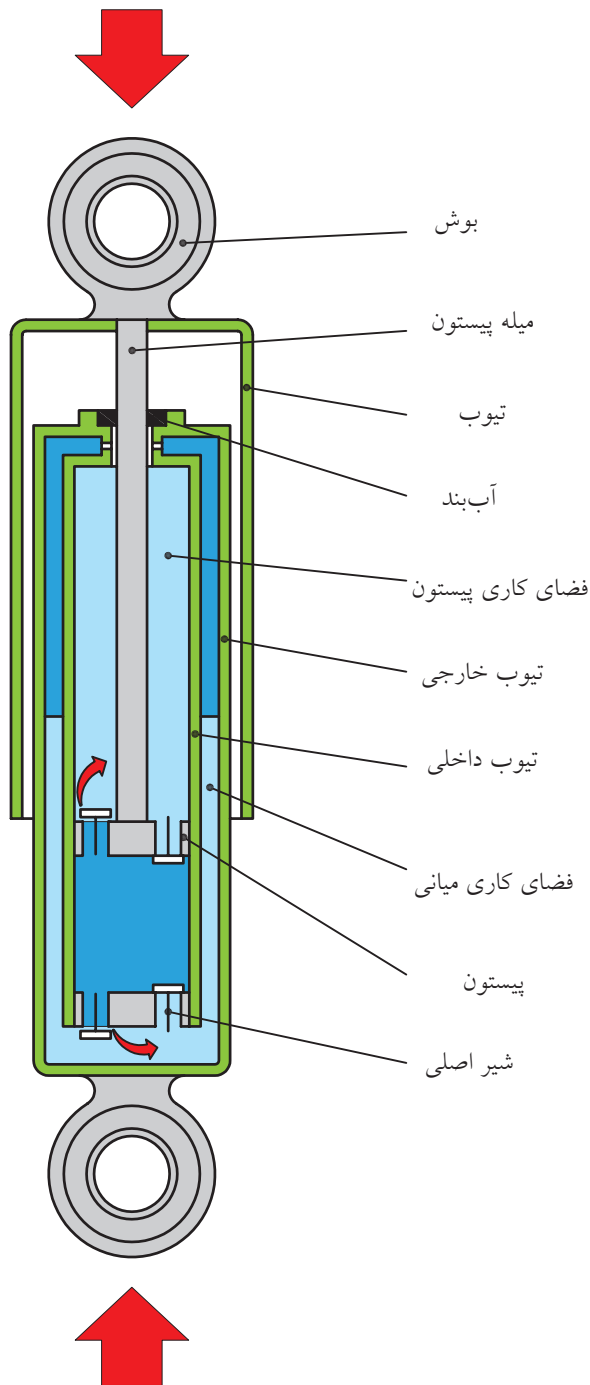
۳. نوع جعبه فرمان شکل مقابل کدام است؟
- الف) جعبه فرمان شانه‌ای (کشویی)
- ب) جعبه فرمان حلزونی تاج خروسی
- ج) جعبه فرمان انگشتی
- د) جعبه فرمان حلزونی غلتکی



۴. قطعاتی که در محل اتصال بازوهای فرمان به کار می‌روند ..... نام دارند.
۵. در شکل مقابل قطعات شماره‌ی ۳ و ۴ چه نام دارند؟

عملی: (۲ ساعت)

کمک فنر در حالت جمع شدن را ترسیم کنید.



وسایل مورد نیاز:

ابزار نقشه کشی

مراحل ترسیم

با توجه به شکل داده شده که کمک فنر را در حالت باز شدن نشان داده است، کمک فنر را در حالت جمع شدن ترسیم کنید. (جهت نیروها را به طرف داخل در نظر بگیرید و مسیر عبور روغن از سوپاپها را در وضعیت جدید نمایش دهید).

نقشه‌ی کامل شده را جهت ارزشیابی به هنرآموز محترم خود ارائه دهید.

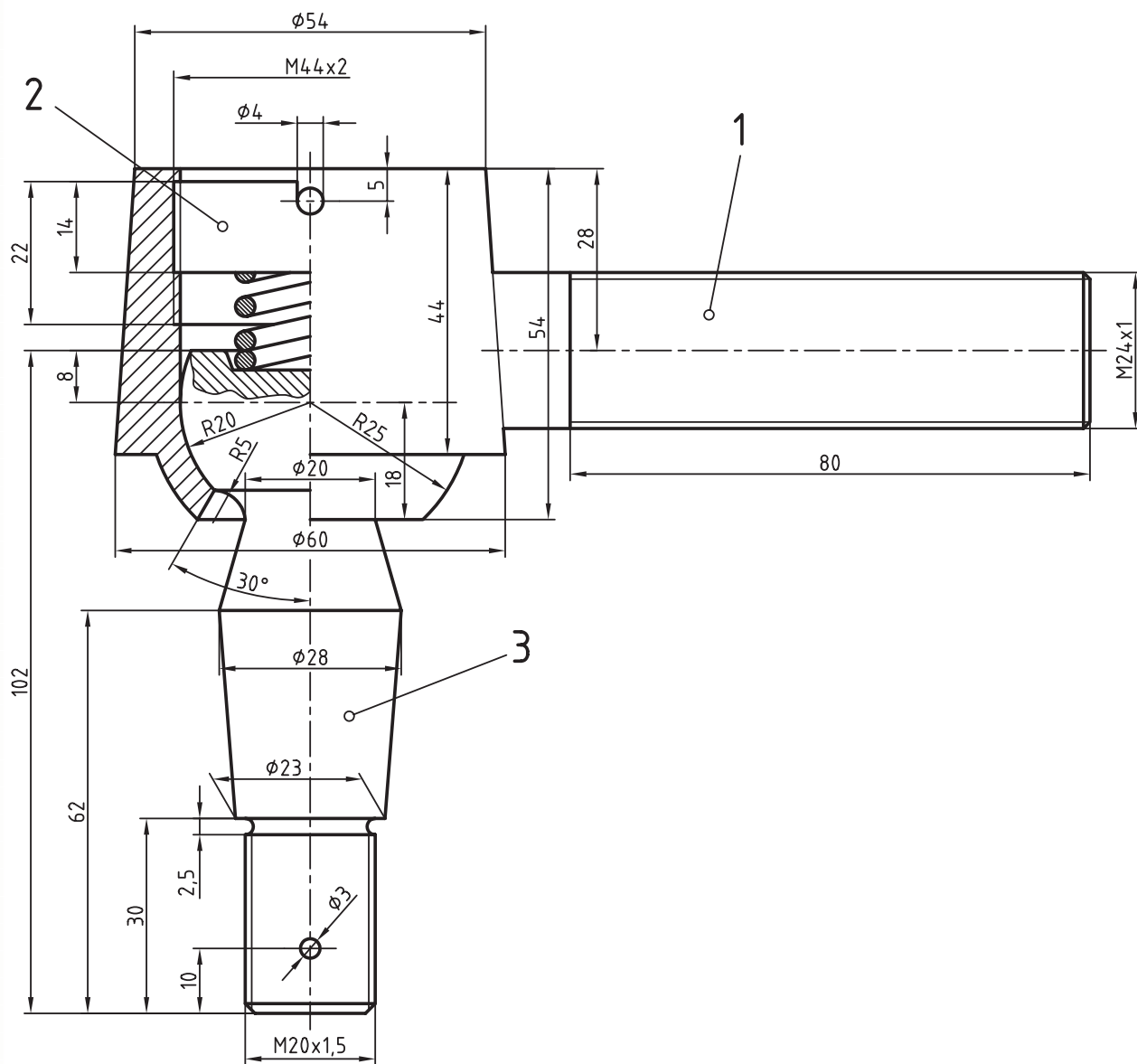
## عملی ◀

با توجه به نقشه‌ی ترکیبی سبک فرمان، مطلوب است:

۱. ترسیم و تکمیل قطعه‌ی شماره‌ی ۱ در سه نما، نمای اصلی بدون برش

۲. ترسیم قطعه‌ی شماره‌ی ۲ در سه نما

۳. ترسیم قطعه‌ی شماره‌ی ۳ در دو نما



## توانایی ترسیم مدارهای الکتریکی ساده‌ی خودرو

◀ پس از آموزش این توانایی، از فراگیر انتظار می‌رود:

۱. اجزای سیستم برق خودرو را نام ببرد.
۲. اجزای سیستم جرقه‌ی خودرو را نام ببرد.
۳. طرز کار اجزای سیستم جرقه را شرح دهد.
۴. طرز کار استارت‌تر را توضیح دهد.
۵. طرز کار آلترناتور را توضیح دهد.
۶. علائم استاندارد قطعات برق خودرو را در مدارها نام ببرد.
۷. اجزای ساده‌ی مدار الکتریکی خودرو را ترسیم کند.

ساعات آموزش		
جمع	عملی	نظری
۳/۵	۲/۵	۱



## پیش آزمون

۱. پنج مورد از قطعات سیستم برق خودرو را نام ببرید.

۲. منابع تولید و ذخیره‌ی برق در خودرو چه نام دارند؟

۳. ولتاژ باتری چند ولت است؟

۴. ولتاژ لازم برای جرقه در شمع چند ولت است؟

الف) ۱۲۷

ب) ۷ تا ۱۲۰۰ تا ۱۲

ج) ۷ تا ۲۵۰۰۰ تا ۱۰۰۰۰

د) ۷ تا ۲۲۰

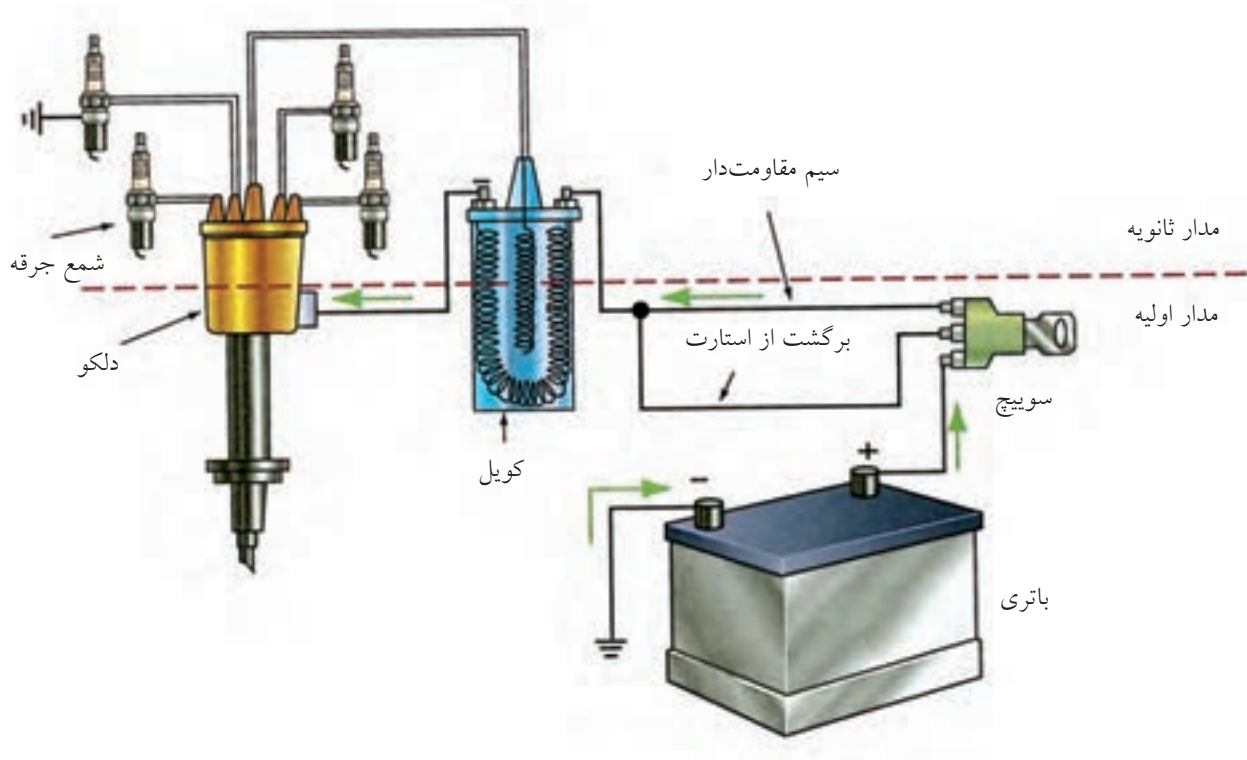
۵. شکل زیر کدام قطعه از برق خودرو را نشان می‌دهد؟



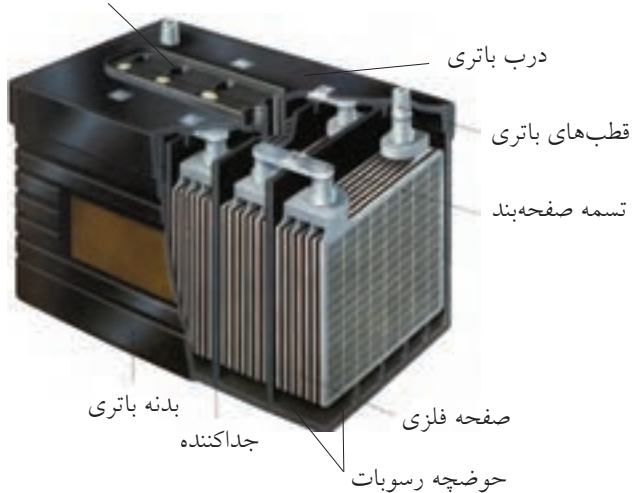
## سیستم برق خودرو و عملکرد آن

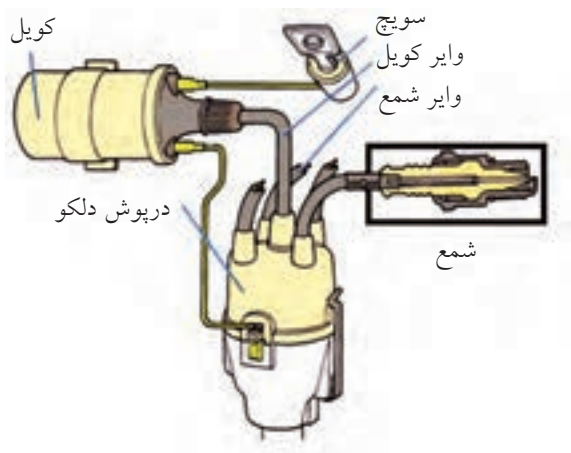
جرقه است و عمده‌ترین قسمت برق موتور مدار جرقه نام دارد که از باتری، سویچ، کوئل، دلکو، پلاتین، و ایرها و شمعه‌ها تشکیل می‌شود.

سیستم برق خودرو شامل باتری، سویچ، کوئل، دلکو، پلاتین، شمعه، وایر، استارتر، آلترناتور، مدار روشنایی (چراغ‌ها)، کولر، تهویه، برف‌پاک‌کن، قفل مرکزی و مدار



باتری: تأمین‌کننده انرژی خودرو است که از یک انباره‌ی اسید سربی ۱۲ تا ۱۴ ولت است. درپوش هواکش بازنشو



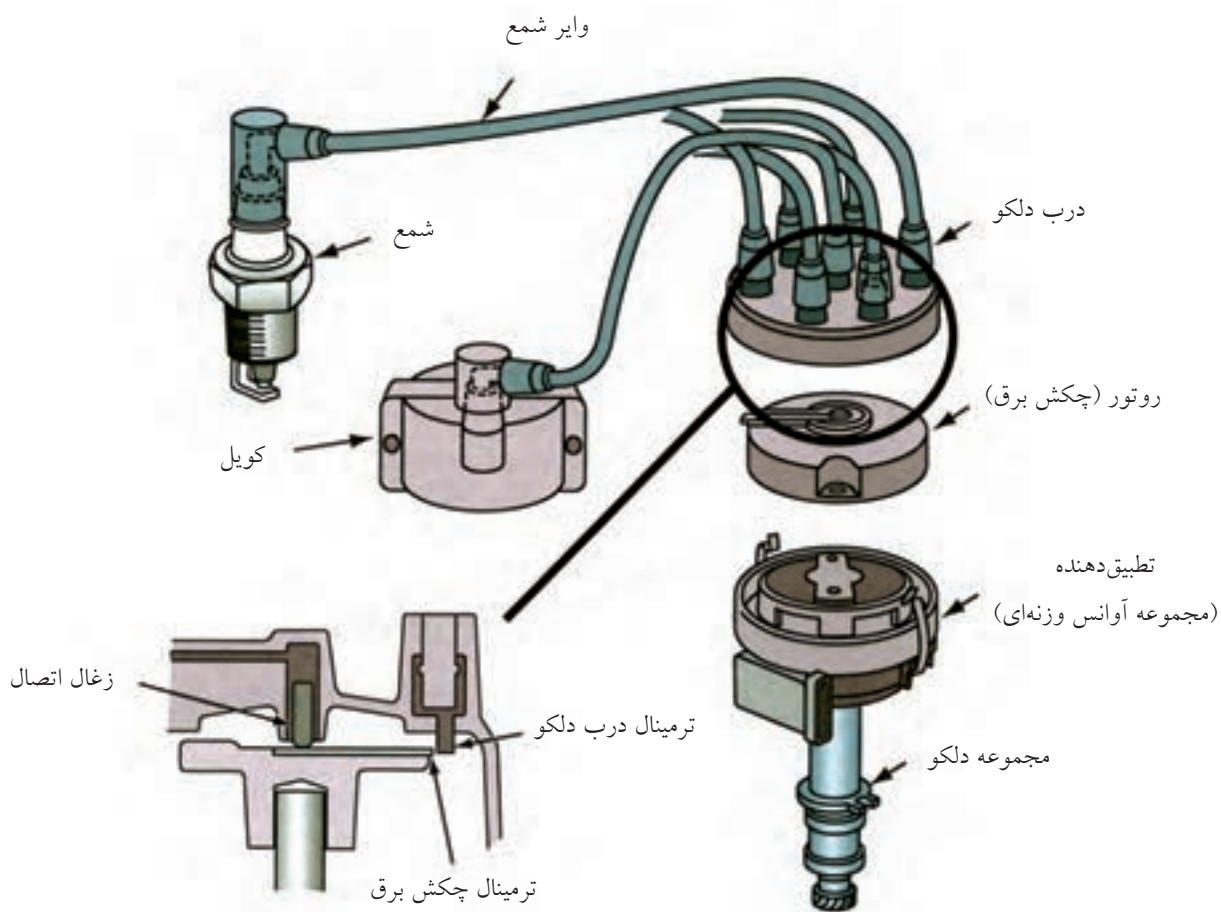


◀ **سوئیچ:** یک کلید قطع و وصل کننده برای مدار جرقه و برخی مدارهای اساسی خودرو است.

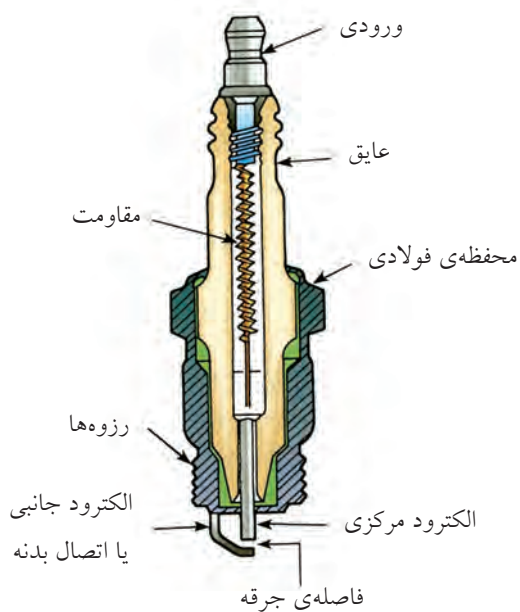
◀ **کویل:** یک سیم پیچ یا بوبین افزایش دهنده است که ولتاژ ۱۲ ولت باتری را به کمک پلاتین و قطع و وصل مداوم آن به برق ۱۰ تا ۲۵ هزار ولت تبدیل می کند. کویل از سیم پیچ اولیه و ثانویه و یک هسته آهنی و قاب تشکیل دهنده آن ساخته شده است.

دلكو شامل قطعات: درب دلكو، چكش برق، پلاتین، خازن دلكو و آوانس وزنه‌ای و خلی است.

◀ **دلكو:** قطعه‌ای است که برق ولتاژ قوی کویل را از طریق وایرها در زمان‌های لازم به وسیله چكش برق به سر شمع‌ها تقسیم می کند.



◀ **شمع:** وسیله‌ی ایجاد جرقه در موتور است. ولتاژ لازم برای جرقه در حدود ۱۰ تا ۲۵ هزار ولت است. زمان جرقه در موتورهای بنزینی کمتر از  $\frac{1}{10}$  ثانیه است. چینی شمع عایق بین الکتروود حامل ولتاژ قوی و بدنه‌ی موتور است.



◀ **وایر:** برای انتقال برق با ولتاژ زیاد به درب دلكو و از آنجا به سر شمع‌ها از سیم‌هایی با عایق ضخیم و رسانایی خوب به نام وایر استفاده می‌شود.



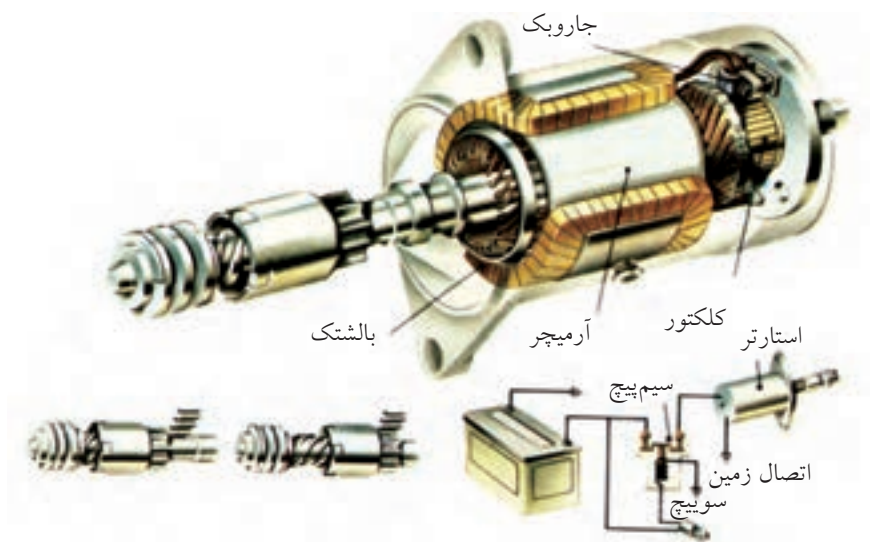
در دلكوهای مغناطیسی به جای پلاتین از یک روتور قطع و وصل‌کننده‌ی میدان مغناطیسی استفاده می‌شود.



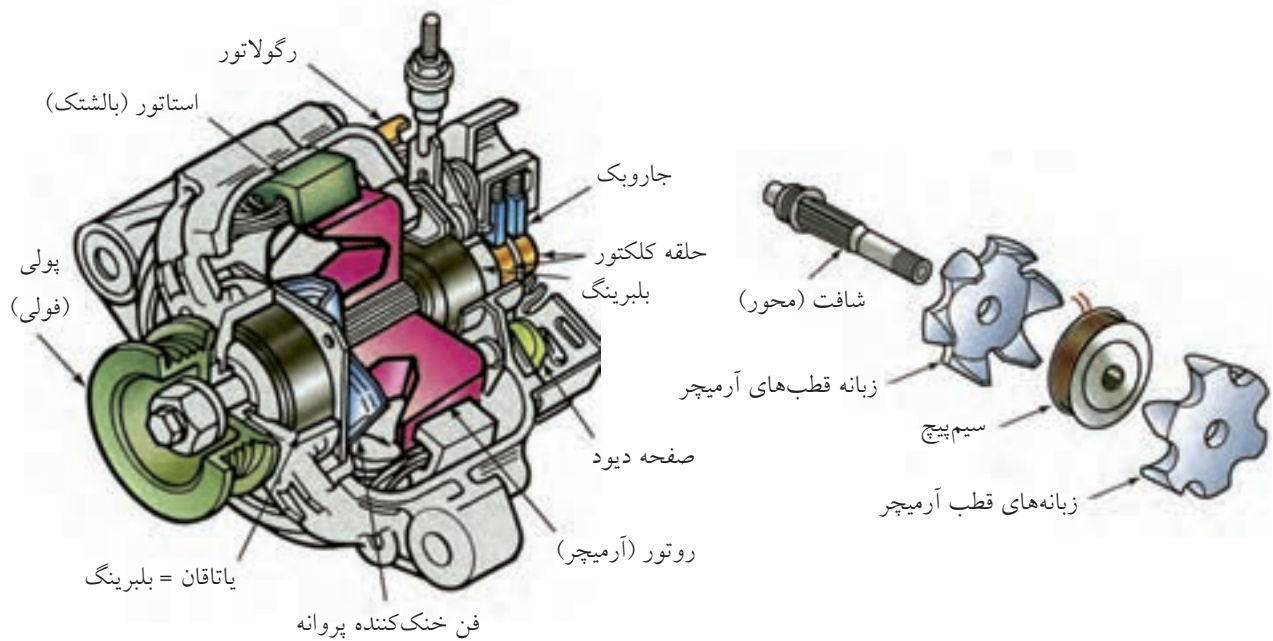
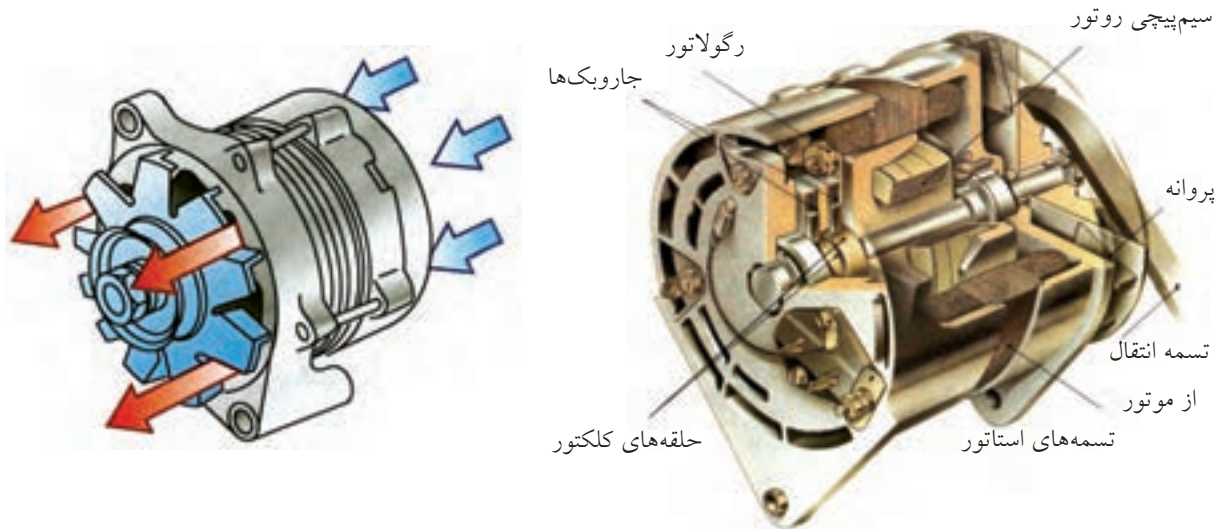
◀ **پلاتین:** وسیله‌ی قطع و وصل جریان برق سیم‌پیچ اولیه کویل است. عمل قطع و وصل باعث ایجاد میدان مغناطیسی متغیر در هسته‌ی کویل و در نتیجه باعث ایجاد ولتاژ قوی در ثانویه‌ی کویل می‌شود.



◀ استارت: موتور الکتریکی است که هنگام روشن کردن موتور با چرخش خود از طریق دنده‌ی فلایویل موتور را به گردش در می‌آورد و موتور روشن می‌شود.

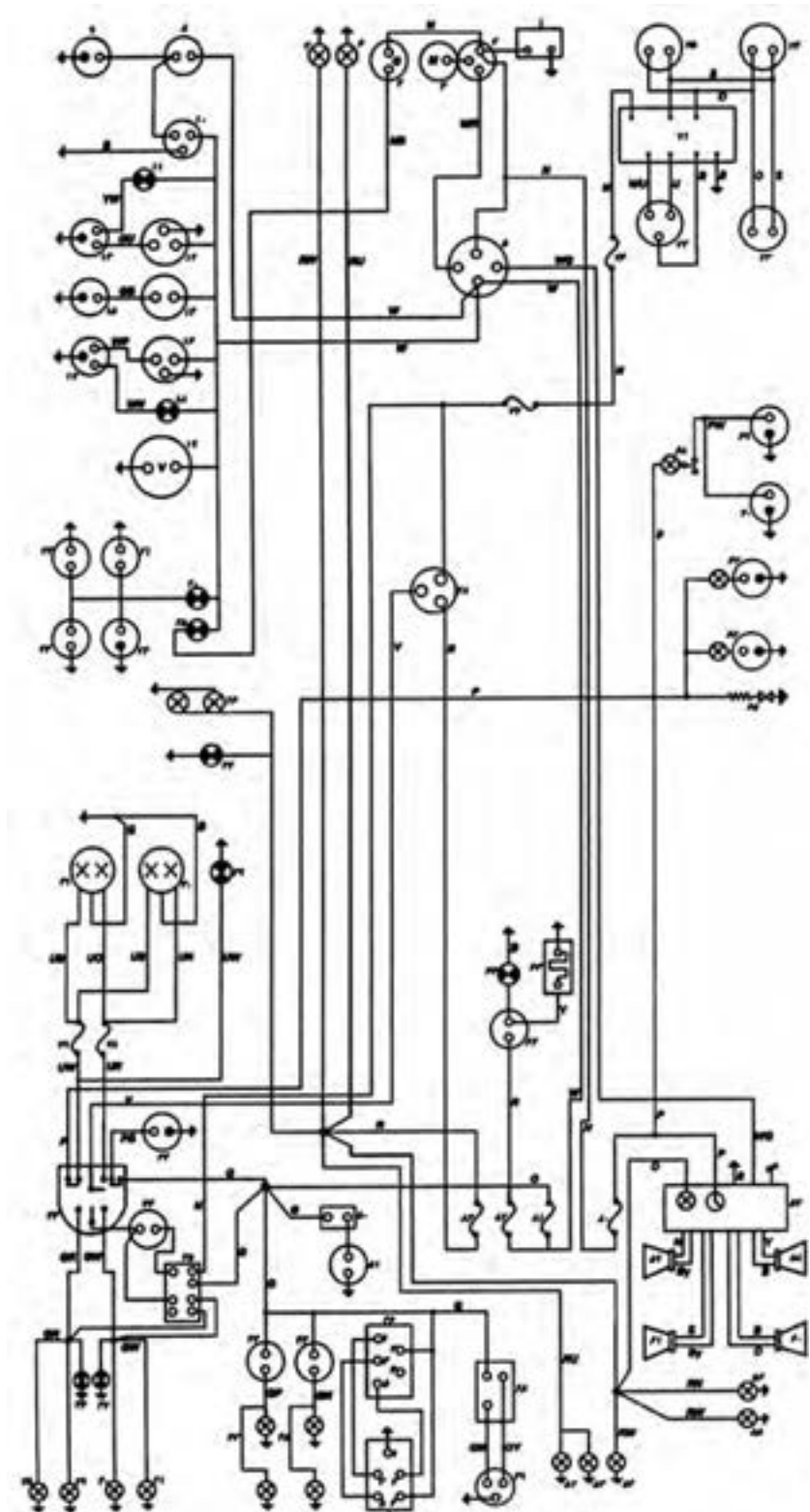


◀ **الترناتور:** وسیله‌ای است که توسط میل‌لنگ و به کمک تسمه پروانه به گردش درمی‌آید و برق مورد نیاز خودرو را تولید می‌کند.



علاوه بر موارد توضیح داده شده، سیستم الکتریکی خودروها اجزای دیگری را نیز شامل می‌شوند، مانند مدار تهویه (کولر، بخاری)، برف پاک‌کن، روشنایی، دزدگیر، فلاشر و شیشه بالا بر. شکل زیر مدار کلی سیستم برق یک خودرو را نشان می‌دهد.

۱. باتری
۲. اتوماتیک استارتر
۳. موتور استارتر
۴. آلترناتور
۵. سویچ
۶. چراغ کوچک جلو چپ
۷. چراغ کوچک جلو راست
۸. کویل
۹. دلکو
۱۰. دورسنج
۱۱. چراغ اخطار دمای آب
۱۲. درجه‌ی حرارت سنج آب
۱۳. فشنگی آب موتور
۱۴. درجه‌ی سوخت سنج
۱۵. واحد شناور باک
۱۶. درجه‌ی فشارسنج روغن
۱۷. فشنگی
۱۸. لامپ اخطار فشار روغن
۱۹. ولت سنج
۲۰. لامپ اخطار سیستم ترمز
۲۱. پلاتین مخزن روغن ترمز
۲۲. لنت ترمز چپ
۲۳. لنت ترمز راست
۲۴. استپ قرمز دستی
۲۵. چراغ اخطار سیستم دشارژ



مدار کلی سیستم برق خودرو

۷۶. فیوز F۴  
۷۷. فیوز F۲  
۷۸. فیوز F۶  
۷۹. فیوز F۵  
۸۰. فیوز F۷  
۸۱. فیوز F۱  
۸۲. فیوز F۸  
۸۳. فیوز F۳

۵۱. موتور پمپ آب شیشه‌شور  
۵۲. چراغ خطر عقب سمت چپ  
۵۳. چراغ نمره  
۵۴. چراغ خطر عقب سمت راست  
۵۵. چراغ فندک  
۵۶. چراغ صفحه‌کلیدهای داشبورد  
۵۷. رادیوپخش  
۵۸. بلندگوی جلو راست  
۵۹. بلندگوی جلو چپ  
۶۰. بلندگوی عقب راست  
۶۱. بلندگوی عقب چپ  
۶۲. کلید گرمکن شیشه عقب  
۶۳. سیم‌های حرارتی داخل شیشه عقب  
۶۴. چراغ داخل کلید گرمکن  
۶۵. فندک  
۶۶. لامپ و کلید چراغ صندوق عقب  
۶۷. لامپ و کلید چراغ جعبه‌داشبورد  
۶۸. لامپ و کلید چراغ سقف  
۶۹. کلید لای درب سمت راست  
۷۰. کلید لای درب سمت چپ  
۷۱. واحد کنترل قفل مرکزی  
۷۲. محرک قفل درب اصلی (جلو مرکزی)  
۷۳. محرک قفل درب جلو راست  
۷۴. محرک قفل درب عقب راست  
۷۵. محرک قفل درب عقب چپ

۲۶. چراغ‌های روشنایی صفحه کیلومتر  
۲۷. چراغ اخطار سیستم روشنایی  
۲۸. کلید روشنایی  
۲۹. چراغ اخطار نوربالا  
۳۰. لامپ نورافکن چپ  
۳۱. لامپ نورافکن راست  
۳۲. بوق  
۳۳. مجموعه‌ی دسته‌راهنما و استپ تعویض نور و شستی بوق  
۳۴. اتوماتیک راهنما و فلاشر  
۳۵. کلید فشار  
۳۶. لامپ اخطار راهنما راست  
۳۷. لامپ اخطار راهنما چپ  
۳۸. چراغ راهنما جلو چپ  
۳۹. چراغ راهنما عقب چپ  
۴۰. چراغ راهنما جلو راست  
۴۱. چراغ راهنما عقب راست  
۴۲. استپ قرمز  
۴۳. چراغ‌های ترمز عقب  
۴۴. استپ دنده عقب  
۴۵. چراغ‌های دنده عقب  
۴۶. کلید برف پاک‌کن  
۴۷. ترمینال روی موتور برف پاک‌کن  
۴۸. کلید بخاری  
۴۹. موتور بخاری  
۵۰. کلید شیشه‌شور

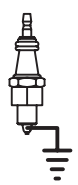
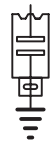
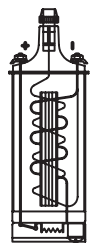
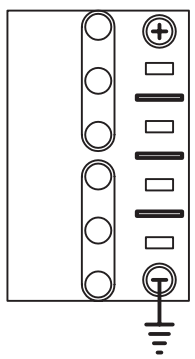




(۶۰ دقیقه)

## دستور کار شماره ۱

مدار جرقه خودرو را رسم کنید

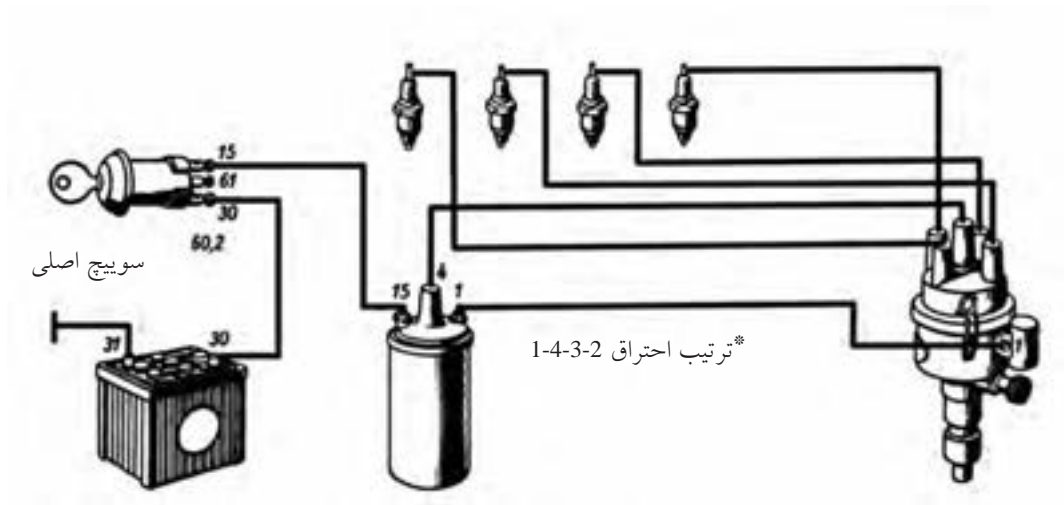


### جدول ابزار

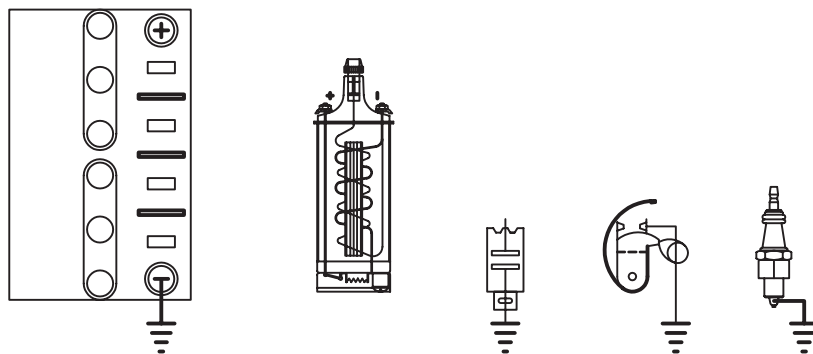
مشخصات فنی	نام ابزار	مشخصات فنی	نام ابزار
HB و F۲	مداد		خط کش

## مراحل ترسیم

۱. با توجه به ساختار شکل زیر، اجزای مدار داده شده را نام‌گذاری کنید.



۲. با توجه به مدار فوق‌الذکر، اجزای مدار داده شده را ترسیم و تکمیل کنید. می‌توانید از رنگ‌های متفاوتی برای نشان‌دادن سیم‌های اتصال استفاده کنید.



۳. مدار را با جایگزینی علائم اختصاری استاندارد مجدداً ترسیم و تکمیل کنید.

۴. نقشه‌ی تکمیل‌شده را جهت ارزشیابی به هنرآموز محترم خود ارائه دهید.

\* اعداد روی شکل شماره‌های استاندارد اتصالات سیم برق خودرو می‌باشد.



## دستور کار شماره ۲

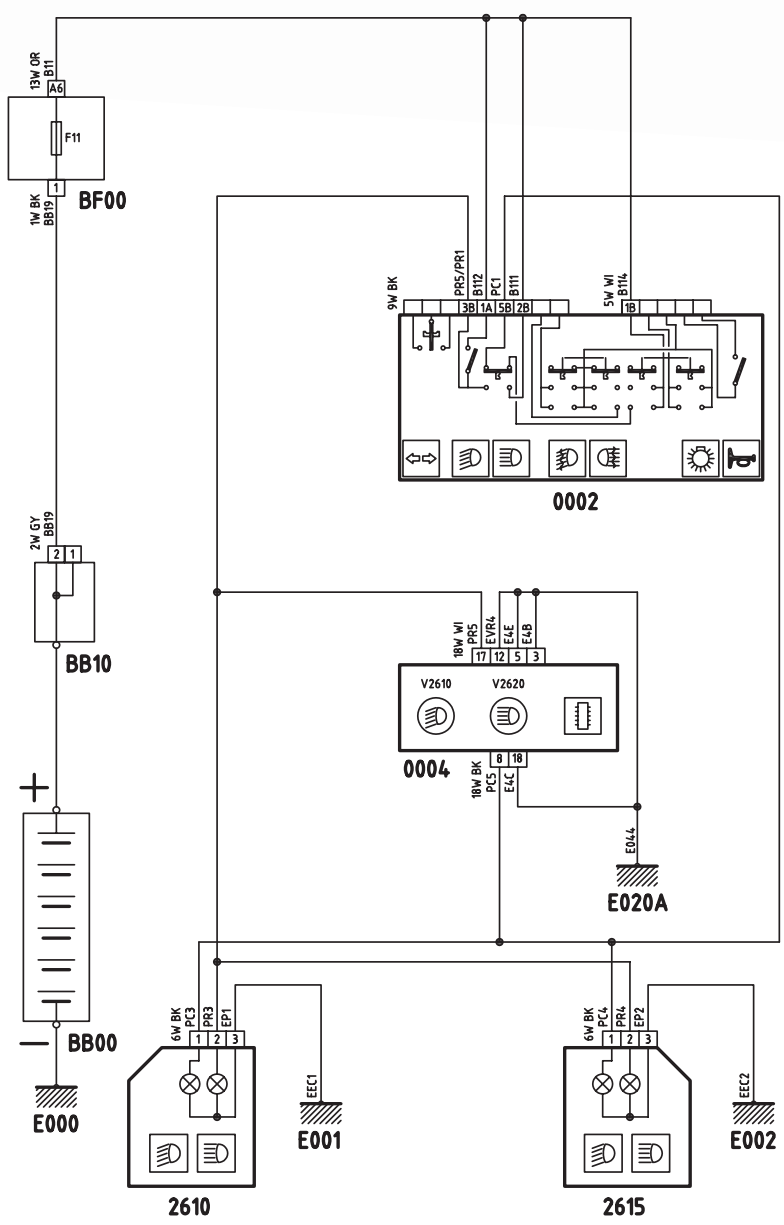
رسم مدار روشنایی اصلی جلوی خودروی سمند را ترسیم کنید.

(۹۰ دقیقه)

### مراحل ترسیم

مدار روشنایی اصلی جلوی خودروی سمند را با مقیاس ۱:۱ روی برگه A۴ ترسیم و سپس مسیر جریان برق در حالت چراغ‌های نوربالا روشن را با رنگ آبی روی خطوط مسیر مشخص کنید.

نقشه‌ی کامل شده را جهت ارزشیابی به هنرآموز محترم خود ارائه دهید.



## ارزشیابی پایانی

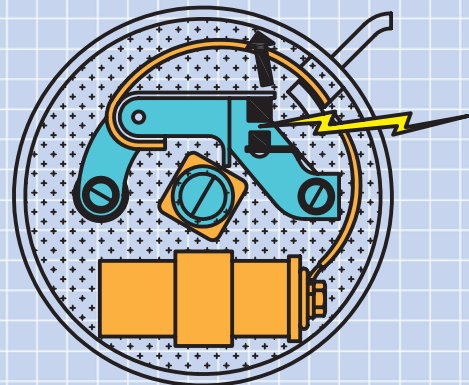
### ◀ نظری

۱. اجزای مدار جرقه را نام ببرید.
۲. ویژگی‌های وایر را بنویسید.
۳. وسیله‌ی ذخیره‌ی برق خودرو کدام است؟  
الف) باتری      ب) آلترناتور      ج) استارت      د) کوئل
۴. کار استارت چیست؟
۵. آلترناتور خودرو در کدام قسمت خودرو نصب می‌شود و نیروی محرکه‌ی خود را از کجا تأمین می‌کند؟
۶. اجزای شکل مقابل را نام‌گذاری کنید.



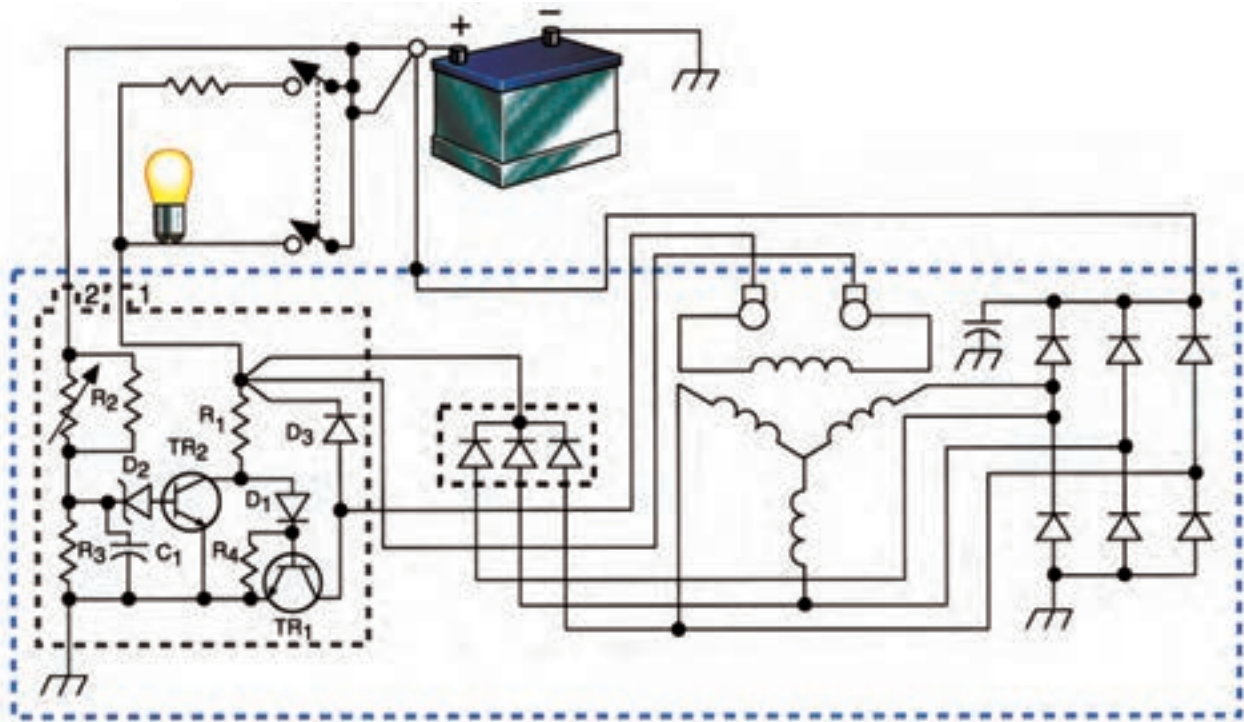
۷. شکل زیر مربوط به کدام گزینه است؟

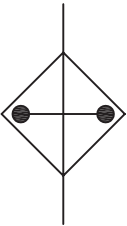
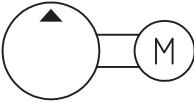
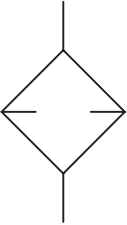

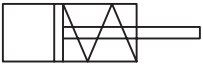
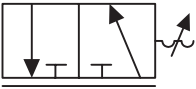




- الف) استارت      ب) دینام  
ج) خازن و پلاتین دلکو      د) کوئل



عملی: (زمان: ۳ ساعت) ◀

مدار زیر را در مقیاس ۲:۱ رسم کنید.



	<p>خنگ کننده</p>		<p>پمپ با موتور</p>
	<p>فیلتر</p>		<p>انباره</p>
	<p>سیلندر یکطرفه</p>		<p>سیلندر دو طرفه</p>
	<p>شیر یکطرفه</p>		<p>عملگر فشاری</p>
	<p>شیر تنظیم فشار</p>		<p>عملگر حرارتی</p>

جدول علائم و نمادهای اختصاری مدارهای هیدرولیکی

مدارها و نقشه‌ها، نمادها و نشانه‌ها در مدارهای الکتریکی				DIN 40 900: 1988-03	
نام‌گذاری مدار	نشانه‌ی مدار	نام‌گذاری	نشانه‌ی مدار	معنا و مفهوم	نشانه‌ی مدار
سیم و اتصالات آن	سیم، کابل	زمین، بدنه	زمین	لامپ رشته‌ای یا التهایبی	
	نمایش ساده‌ی سه سیم	زمین حفاظتی	زمین حفاظتی	لامپ دورشته‌ای (لامپ H4، لامپ Bilux)	
oder	عدد نمایانگر تعداد سیم است.	بدنه‌ی خودرو	بدنه‌ی خودرو	سیم پیچ، بوبین	
	سیم متحرک	بدنه‌ی دستگاه، محفظه	بدنه‌ی دستگاه، محفظه	سیم پیچ هسته‌دار	
	سیم حفاظدار	بدنه‌ی موتور	بدنه‌ی موتور	وانگردان هسته‌دار	
	سیم حفاظدار، دو قطبی	نشانه‌ی مدار عمومی: Motor		سیم پیچ جرقه	
	سیم حفاظدار، تک قطبی با اتصال بدنه	باتری (خط بزرگ قطب مثبت است.)	باتری (خط بزرگ قطب مثبت است.)	وانگردان صرفه‌جو	
		باتری با ذکر ولتاژ	باتری با ذکر ولتاژ 12 V	آهن ربای دائم	
	نقطه‌ی اتصال سیم‌ها	فیوز	فیوز	خازن تنظیم‌پذیر	
	نقطه‌ی انفصال سیم‌ها	مقاومت الکتریکی	مقاومت الکتریکی	خازن الکترولیت	
Form 1 Form 2	انشعاب سیم‌ها	پتانسیومتر با سه پایانه با وضعیت قطع		نام‌گذاری وسایل اندازه‌گیری	
Form 1 Form 2	انشعاب دابل سیم‌ها				
Form 1 Form 2	مادگی، قطب پریز	مقاومت تابع دما			وسیله‌ی دیجیتالی
Form 1 Form 2	فیش یا باتری	مقاومت پی تی سی			ولت‌سنج
Form 1 Form 2	نرمادگی	مقاومت ان تی سی			آمپرسنج
	نرمادگی ۴ تایی	مقاومت تابع ولتاژ			اهم‌سنج
	نرمادگی ۲ تایی نمایش با اعداد	مقاومت حرارتی (شمع التهایبی)			سرعت‌سنج
					نوسان‌نما

## منابع

### الف) فارسی

۱. مکانیک جامع اتومبیل جلد ۱، انتشارات فنی ایران، مترجم: محمدرضا افصلی.
۲. مکانیک جامع اتومبیل جلد ۲، انتشارات فنی ایران، مترجم: محمدرضا افصلی.
۳. راهنمای جامع اتومبیل، انتشارات نقش مهر، مترجم: حسین شتابی
۴. کتاب جامع اتومکانیک (آموزش درآزمون)
۵. اتومبیل پیکان، انتشارات جهان دانش، مترجم: مهندس ضیائی
۶. سیستم انتقال قدرت و سیستم فرمان، شرکت سایپا
۷. آزمون‌های فنی و حرفه‌ای خودرو جلد اول، انتشارات فاطمی. مترجم: مهندس عبدالله ولی‌نژاد
۸. آزمون‌های فنی و حرفه‌ای خودرو جلد دوم، انتشارات فاطمی. مترجم: مهندس عبدالله ولی‌نژاد
۹. کاتالوگ‌ها و دی‌گرام‌های محصولات ایران خودرو، شرکت ایران خودرو
۱۰. تکنولوژی شاسی و بدنه، کد ۴۸۹/۰، محمد محمدی بوساری
۱۱. درس فنی دوم مکانیک خودرو، کد ۵۰۶، محمد محمدی بوساری
۱۲. تکنولوژی دیزل، کد ۴۹۲/۷، محمد محمدی بوساری
۱۳. سوخت‌رسانی و مولد جرقه (کاردانش)، کد ۶۰۳
۱۴. سیستم تهویه و شارژ و استارتر (کاردانش)، کد ۶۰۷/۷
۱۵. سیستم ترمز (کاردانش)، کد ۶۰۳/۵
۱۶. تکنولوژی مولد قدرت کد ۳۵۹/۴۴، محمد محمدی بوساری
۱۷. رسم فنی چهارم اتومکانیک، کد ۸۲۹، محمد صفائی، مرتضی کلوشانی، عزیز خوشینی، شرکت چاپ و نشر ایران.
۱۸. تعمیر موتور (کاردانش) جلد اول، کد ۶۰۳/۲
۱۹. تعمیر موتور (کاردانش) جلد دوم، کد ۶۰۳/۲
۲۰. تعمیر موتور (کاردانش) جلد سوم، کد ۶۰۳/۲
۲۱. مدار الکتریکی خودرو (کاردانش)، کد ۶۰۷/۶
۲۲. رسم فنی و نقشه‌خوانی جلد سوم، دیباگران، حمیدرضا غلامرضائی

### ب) انگلیسی

1. Automotive Technology، Ron
2. Basic Automotive Service & Systems Shop Manual، Clifton. E Owen
3. Basic Automotive Service & Systems Classroom Manual، Clifton. E Owen، All about shock absorbers-  
Monroe Monroe
4. Book of the Car، AA، Jacobson

