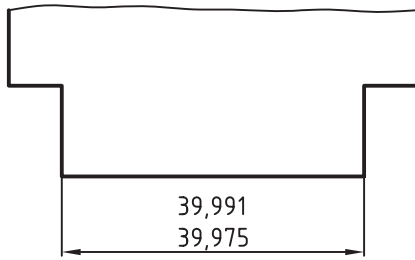


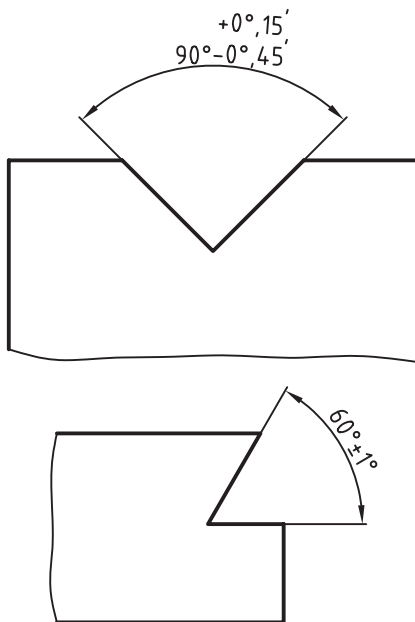
در زیر جدول تولرانس‌های عمومی را ملاحظه می‌کنید.

محدوده تولرانس	اندازه‌ها برحسب mm							
	از 0,5 تا 3	از 3 تا 6	از 6 تا 30	از 30 تا 120	از 120 تا 400	از 400 تا 1000	از 1000 تا 2000	از 2000 تا 4000
f ظریف	$\pm 0,05$	$\pm 0,05$	$\pm 0,1$	$\pm 0,15$	$\pm 0,2$	$\pm 0,3$	$\pm 0,5$	-
m متوسط	$\pm 0,1$	$\pm 0,1$	$\pm 0,2$	$\pm 0,3$	$\pm 0,5$	$\pm 0,8$	$\pm 1,2$	$\pm 2$
c خشن	$\pm 0,2$	$\pm 0,3$	$\pm 0,5$	$\pm 0,8$	$\pm 1,2$	$\pm 2$	$\pm 3$	$\pm 4$
v	-	$\pm 0,5$	$\pm 1$	$\pm 1,5$	$\pm 2,5$	$\pm 4$	$\pm 6$	$\pm 8$

به‌جای اندازه نامی، حد بالایی و حد پایینی می‌توان بزرگ‌ترین اندازه و کوچک‌ترین اندازه را نوشت. اندازه بزرگ‌تر در بالا و اندازه کوچک‌تر در پایین نوشته می‌شود.

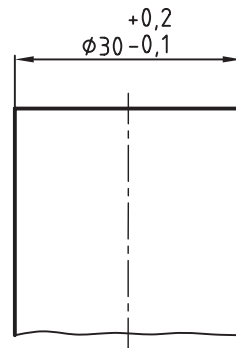


به تولرانس‌گذاری زوایا در شکل‌های زیر توجه کنید.

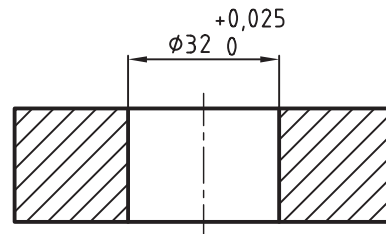


### نحوه تولرانس‌گذاری در نقشه

برای آشنایی با چگونگی درج تولرانس در نقشه، به مثال‌های زیر توجه کنید. قطر میله‌ای برابر ۳۰ میلی‌متر است، حد بالایی آن برابر ۰.۲ + و حد پایینی آن برابر ۰.۱ - میلی‌متر است. به نحوه تولرانس‌گذاری توجه کنید.



قطر سوراخ قطعه‌ای برابر ۳۲ میلی‌متر است. حد بالایی برابر ۰.۰۲۵ + و حد پایینی برابر ۰ است. شکل زیر شیوه تولرانس‌گذاری را نشان می‌دهد.



## ارزشیابی پایانی

۱. تولرانس را به طور دقیق تعریف کنید.
۲. خط صفر را تعریف کنید.
۳. اندازه فعلی را توضیح دهید.
۴. تفاوت بین اندازه فعلی و اندازه نامی را شرح دهید.
۵. اندازه یک قطعه از چند مرحله تولرانس قابل تولید است؟
۶. مفاهیم زیر را تعریف کنید.  
حد بالایی، حد پایینی، اندازه بزرگتر و اندازه کوچکتر.
۷. موقعیت تولرانس را تعریف کنید.
۸. میدان تولرانس را تعریف کنید.
۹. مراحل پنج‌گانه میدان تولرانس را با رسم شکل توضیح دهید.
۱۰. تولرانس اندازه‌های ۳۰ و ۳۵ با کیفیت‌های IT6 و IT12 را از جدول اصلی تولرانس‌ها استخراج، و سپس آن‌ها را با هم مقایسه کنید.
۱۱. جدول ISO2768 را به‌طور کامل توضیح دهید.
۱۲. تولرانس عمومی اندازه ۲۲ از مرحله متوسط را از جدول ISO استخراج کنید.
۱۳. اندازه میله‌ای ۳۸ میلی‌متر است. حد بالایی آن ۰/۰۲۵ و حد پایینی آن ۰/۰۴۷ - میلی‌متر است. اندازه نامی را اندازه حداکثر، اندازه حداقل و مقدار تولرانس آن را حساب کنید.

## توانایی ترسیم علائم انطباقی

◀ در پایان این توانایی از فراگیر انتظار می‌رود:

مفهوم یک انطباق را بیان کند.

دستگاه میله مبنا را توضیح دهد.

دستگاه سوراخ مبنا را توضیح دهد.

حد بالایی و حد پایینی را از جدول‌های مربوطه استخراج کند.

علائم انطباق را در نقشه بنویسد.

ساعات آموزش		
جمع	عملی	نظری
۵	۲	۳



## پیش آزمون

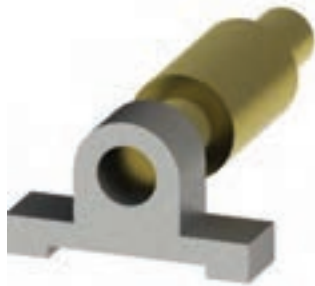
۱. انطباق را توضیح دهید.
۲. مفهوم میله و سوراخ را تعریف کنید.
۳. مقصود از میله مبنا چیست؟ با ذکر یک مثال توضیح دهید.
۴. کاربرد دستگاه سوراخ مبنا در کجاست؟
۵. یک میله و یا سوراخ در چند مرحله انطباقی ساخته می‌شود؟
۶. در مورد نوع دستگاه و انطباق 60H7/86 توضیح دهید.
۷. روی نقشه‌ای اندازه 45h8 نوشته شده است. اگر مقدار تولرانس ۳۹ میکرون متر باشد، حد بالایی و پایینی آنرا تعیین کنید.
۸. مراحل سه‌گانه انطباق را با رسم شکل توضیح دهید.

## انطباق در صنعت

با مفهوم انطباق در صنعت بیش تر آشنا می شوید.

برای جلوگیری از دقت بی مورد در ساخت قطعات صنعتی، هر قطعه را با همان دقتی که لازم است می سازند و طراحان و مهندسين ملزم به تعیین دقیق حدود تغییرات این اندازه ها هستند.

حدود اندازه این تغییرات وقتی دارای اهمیت است که دو قطعه در درون یکدیگر قرار می گیرند. تغییرات مجاز برای هر اندازه، به نوع تداخل دو جسم بستگی دارد. این تداخل را انطباق گوئیم، بنابراین مفهوم دقیق انطباق در صنعت را می توان چنین بیان کرد.



نکته

اگر به هر دلیلی قطعه ای در داخل قطعه دیگری قرار گیرد، تداخل این دو قطعه را انطباق گوئیم.



در حقیقت برای تعیین اندازه های دقیق هر قطعه از ماشینی که در داخل قطعه دیگر قرار می گیرد بحث انطباقات در صنعت مطرح شده است. رعایت موارد انطباقات دقت و صحت در سوار شدن دو قطعه می گردد. در شکل های زیر

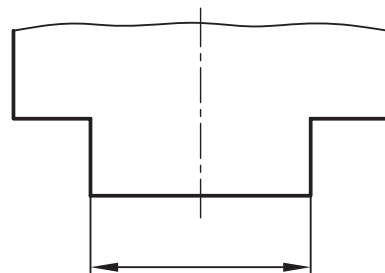
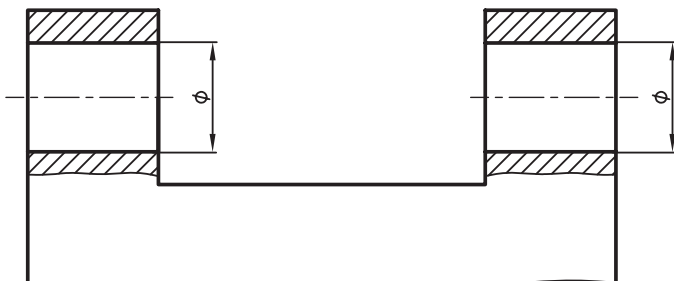
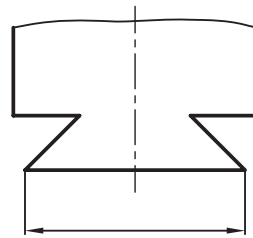
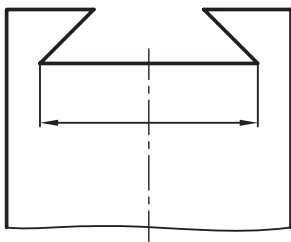
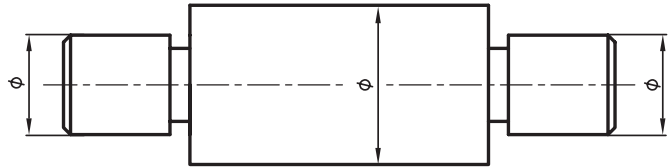
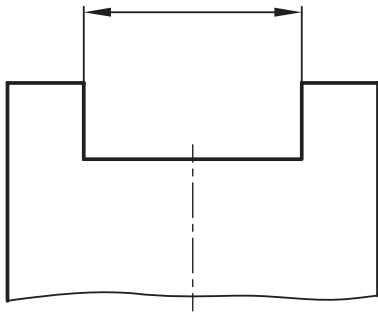
## سوراخ در انطباق

سوراخ در انطباق به قطعه‌ای گفته می‌شود که قطعه دیگر در درون آن قرار گیرد، مانند شیار و یا سوراخ استوانه‌ای شکل. به سوراخ‌های شکل‌های زیر توجه کنید.

برای آن‌که با مفهوم میله و زبانه در انطباق آشنا شوید به تعاریف زیر در مورد میله و سوراخ توجه کنید.

## میله در انطباق

میله در انطباق، به قطعه‌ای گفته می‌شود که درون قطعه دیگری قرار گیرد، مانند زبانه یا میله استوانه‌ای که در داخل سوراخ قرار می‌گیرد. به میله‌های شکل زیر توجه کنید.



## انواع انطباق

برای تعیین حدود حقیقی بین اندازه‌های میله و سوراخ در انطباق، سه مرحله کلی وجود دارد.

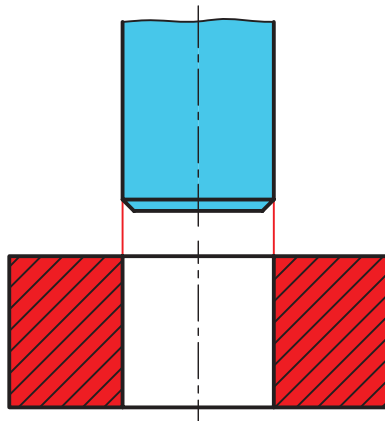
### انطباق آزاد

به انطباقی آزاد یا روان می‌گویند که میله و سوراخ نسبت به هم دارای لقی باشند. بین میله و سوراخ زمانی لقی وجود دارد که حد بالایی میله از حد پایینی سوراخ کوچک‌تر باشد. مقدار لقی را می‌توانید از رابطه‌های زیر حساب کنید.

کوچک‌ترین اندازه میله - بزرگ‌ترین اندازه سوراخ = بیش‌ترین لقی

بزرگ‌ترین اندازه میله - کوچک‌ترین اندازه سوراخ = کم‌ترین لقی

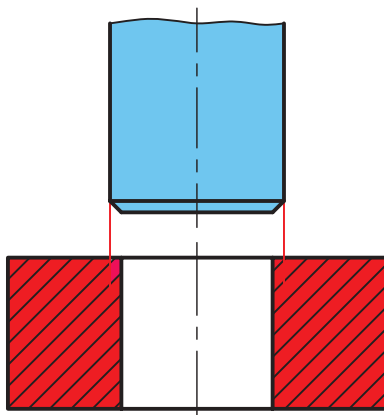
در شکل زیر لقی میان میله و سوراخ را ملاحظه می‌کنید.



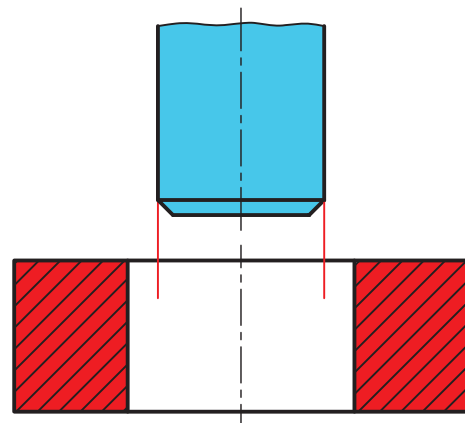
انطباق عبوری

### انطباق فشاری

به انطباقی فشاری و یا پرس می‌گویند، وقتی که حد پایینی میله بزرگ‌تر از حد بالایی سوراخ باشد. در شکل زیر سفتی بین میله و سوراخ را ملاحظه می‌کنید.



انطباق فشاری



انطباق آزاد

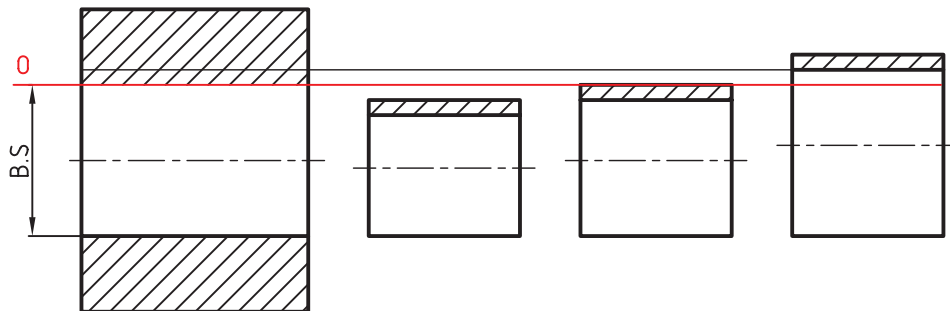
### انطباق عبوری

به انطباق عبوری، انطباق لغزشی نیز گفته می‌شود. در حقیقت انطباق عبوری یک انطباق بین آزاد و محکم

## دستگاه سوراخ مبنا

می‌کنند تا نشیمن‌های مختلف میله در سوراخ از نظر انطباق‌های سه‌گانه انطباق روان، عبوری و پرس‌ی با توجه به استعمال صنعتی آن‌ها مشخص شود. شکل دستگاه سوراخ مبنا و حالت‌های سه‌گانه انطباق را ملاحظه می‌کنید. کاربرد سوراخ مبنا بیش‌تر در صنایع سبک است.

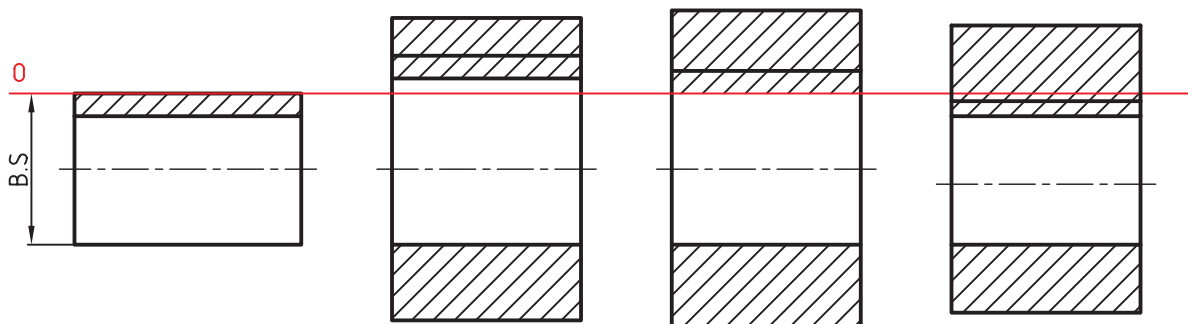
در دستگاه سوراخ مبنا که به آن سیستم ثبوت سوراخ نیز گفته می‌شود، حد پایین اندازه سوراخ با خط صفر منطبق است. در این دستگاه کوچک‌ترین اندازه مجاز روی خط صفر قرار می‌گیرد که برابر اندازه نامی است. در این حالت انواع میله با قطرهای مختلف را با آن جفت



## دستگاه میله مبنا

سه‌گانه آزاد، عبوری و پرس‌ی آن مشخص شود. دستگاه میله مبنا بیش‌تر در صنایع سنگین مورد استفاده قرار می‌گیرد. در شکل زیر دستگاه میله مبنا و حالت‌های سه‌گانه انطباق را ملاحظه می‌کنید.

در دستگاه میله مبنا، که به آن سیستم ثبوت میله نیز گفته می‌شود، حد بالایی اندازه میله با خط صفر منطبق است. بزرگ‌ترین اندازه مجاز روی خط صفر قرار می‌گیرد که با اندازه نامی برابر است. در این حالت انواع سوراخ با حالت‌های مختلف را با آن جفت می‌کنند تا انطباق‌های



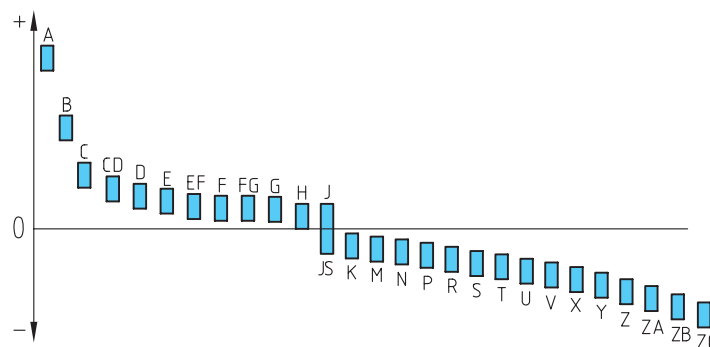


## مراحل انطباق

برای تعیین موقعیت تولرانس نسبت به خط صفر در انطباقات، از حروف انگلیسی در ۲۸ مرحله انطباقی استفاده می‌شود. حروف بزرگ برای سوراخ و حروف کوچک برای میله است. در حقیقت استاندارد ISO مراحل سه‌گانه استاندارد را در ۲۸ مرحله تقسیم کرده است. مراحل ۲۸ گانه برای سوراخ در جدول زیر مشاهده می‌شود.

سوراخ (اندازه درونی)											
بازی دار	A	B	C	CD	D	E	EF	F	FG	G	
مینا	H										
عبوری	JS	J	K	M	N	P					
فشاری	R	S	T	U	V	X	Y	Z	ZA	ZB	ZC

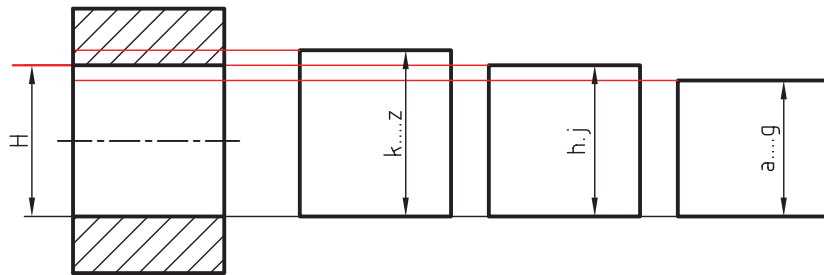
مفهوم استفاده از ۲۸ مرحله برای سوراخ در دیاگرام زیر به خوبی قابل درک است. این دیاگرام برای قطر سوراخ‌های بین ۶ تا ۱۰ میلی‌متر تنظیم شده است.



یک سوراخ را با ۲۰ کیفیت تولرانس و ۲۸ مرحله انطباقی می‌توان ساخت.

اندازه‌های سوراخ کوچک‌تر می‌شوند و زیر اندازه نامی قرار می‌گیرند.  
 شکل زیر مفهوم ثبوت سوراخ (سوراخ مبنا) را نشان می‌دهد.

با در نظر گرفتن دیاگرام ملاحظه می‌شود که از A تا G قطر سوراخ بزرگ از اندازه نامی سوراخ بوده و در بالای خط صفر قرار دارند. در مرحله H کوچک‌ترین اندازه سوراخ با اندازه اسمی برابر خواهد بود. از H به بعد



نکته



- حرف H معرف سوراخ مبنا (سیستم ثبوت سوراخ مبنا) است.
- مرحله انطباقی H یا کیفیت IT7 به صورت H7 نوشته می‌شود.





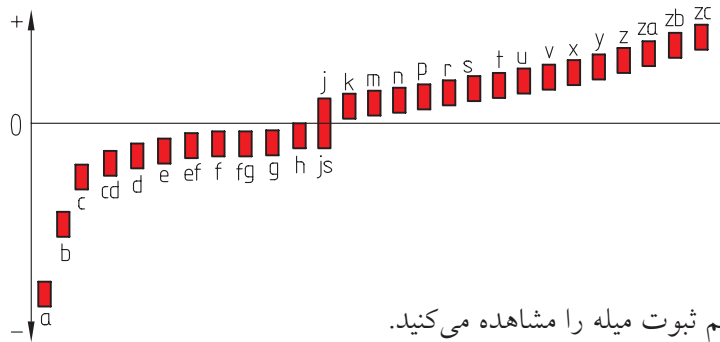
حرف **h** معرف میله مبنا (سیستم ثبوت میله) است. یک میله را می‌توان با ۲۰ کیفیت تولرانس و ۲۸ مرحله انطباقی ساخت. مرحله انطباقی **h** با کیفیت IT7 را می‌توان به صورت H7 نوشت.

استاندارد ISO برای میله نیز مانند سوراخ، ۲۸ مرحله انطباقی را معرفی کرده است. در جدول و دیاگرام زیر مفهوم استفاده از مراحل ۲۸ گانه انطباق در میله به خوبی قابل درک است.

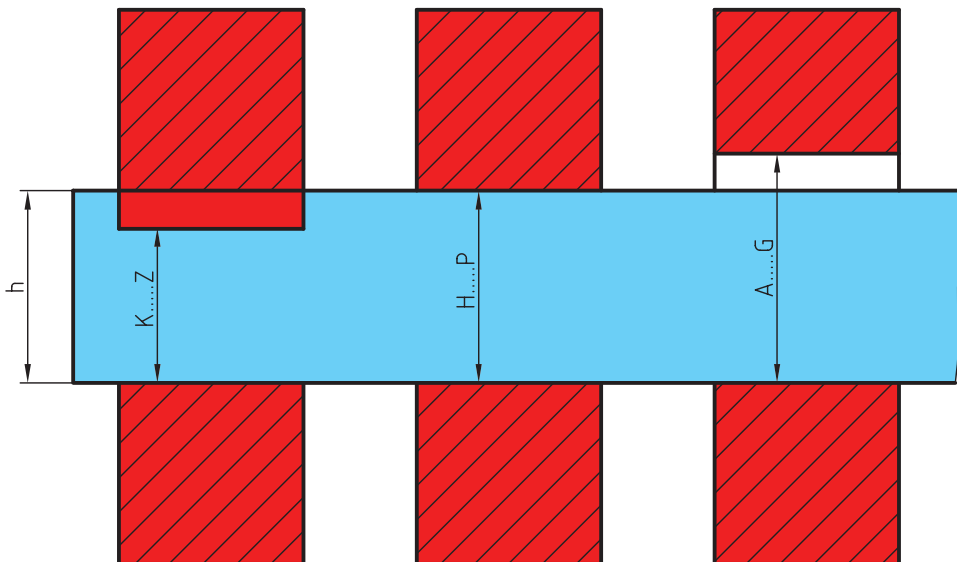
سوراخ (اندازه بیرونی)											
بازی دار	a	b	c	cd	d	e	ef	f	fg	g	
مبنا	h										
عبوری	j	js	k	m	n	p					
فشاری	r	s	t	u	v	x	y	z	za	zb	zc

اندازه نامی برابر خواهد بود و از **h** به بعد اندازه‌های میله بزرگ‌تر می‌شوند و در بالای اندازه نامی قرار می‌گیرند.

با در نظر گرفتن دیاگرام ملاحظه می‌شود که از **a** تا **g** قطر میله‌ها کوچک‌تر از اندازه نامی هستند و در پایین خط صفر قرار دارند. در مرحله **h** بزرگ‌ترین اندازه میله با



در شکل زیر مفهوم سیستم ثبوت میله را مشاهده می‌کنید.



مقادیر انحرافات مراحل ۲۸ گانه میله‌ها را می‌توانید از جدول اصلی انحرافات میله‌ها استخراج کنید.

حرف	انحرافات بالایی											انحرافات پایینی																									
	گروه	a	b	c	cd	d	e	ef	f	fg	g	h	ج	ک	l	m	n	o	p	q	r	s	t	u	v	w	x	y	z	za	zb	zc					
۳U≥۱	۳۰	۱۴۰	۶۰	۳۴	۲۰	۱۴	۱۰	۶	۴	۲	۲	۰	۲	۰	۲	۰	۰	۰	۰	۰	۰	۰	۰	۰	۰	۰	۰	۰	۰	۰	۰	۰	۰				
۳U>۳	۳۰	۱۴۰	۶۰	۳۴	۲۰	۱۴	۱۰	۶	۴	۲	۲	۰	۲	۰	۲	۰	۰	۰	۰	۰	۰	۰	۰	۰	۰	۰	۰	۰	۰	۰	۰	۰	۰				
۳U>۶	۳۰	۱۴۰	۶۰	۳۴	۲۰	۱۴	۱۰	۶	۴	۲	۲	۰	۲	۰	۲	۰	۰	۰	۰	۰	۰	۰	۰	۰	۰	۰	۰	۰	۰	۰	۰	۰	۰	۰			
۱۳U>۱۰	۳۰	۱۴۰	۶۰	۳۴	۲۰	۱۴	۱۰	۶	۴	۲	۲	۰	۲	۰	۲	۰	۰	۰	۰	۰	۰	۰	۰	۰	۰	۰	۰	۰	۰	۰	۰	۰	۰	۰			
۱۳U>۱۴	۳۰	۱۴۰	۶۰	۳۴	۲۰	۱۴	۱۰	۶	۴	۲	۲	۰	۲	۰	۲	۰	۰	۰	۰	۰	۰	۰	۰	۰	۰	۰	۰	۰	۰	۰	۰	۰	۰	۰			
۲۳U>۱۸	۳۰	۱۴۰	۶۰	۳۴	۲۰	۱۴	۱۰	۶	۴	۲	۲	۰	۲	۰	۲	۰	۰	۰	۰	۰	۰	۰	۰	۰	۰	۰	۰	۰	۰	۰	۰	۰	۰	۰			
۳۰U>۲۴	۳۰	۱۴۰	۶۰	۳۴	۲۰	۱۴	۱۰	۶	۴	۲	۲	۰	۲	۰	۲	۰	۰	۰	۰	۰	۰	۰	۰	۰	۰	۰	۰	۰	۰	۰	۰	۰	۰	۰			
۴۰U>۳۰	۳۰	۱۴۰	۶۰	۳۴	۲۰	۱۴	۱۰	۶	۴	۲	۲	۰	۲	۰	۲	۰	۰	۰	۰	۰	۰	۰	۰	۰	۰	۰	۰	۰	۰	۰	۰	۰	۰	۰			
۵۰U>۴۰	۳۰	۱۴۰	۶۰	۳۴	۲۰	۱۴	۱۰	۶	۴	۲	۲	۰	۲	۰	۲	۰	۰	۰	۰	۰	۰	۰	۰	۰	۰	۰	۰	۰	۰	۰	۰	۰	۰	۰	۰		
۶۵U>۵۰	۳۰	۱۴۰	۶۰	۳۴	۲۰	۱۴	۱۰	۶	۴	۲	۲	۰	۲	۰	۲	۰	۰	۰	۰	۰	۰	۰	۰	۰	۰	۰	۰	۰	۰	۰	۰	۰	۰	۰	۰		
۸۰U>۶۵	۳۰	۱۴۰	۶۰	۳۴	۲۰	۱۴	۱۰	۶	۴	۲	۲	۰	۲	۰	۲	۰	۰	۰	۰	۰	۰	۰	۰	۰	۰	۰	۰	۰	۰	۰	۰	۰	۰	۰	۰		
۱۰۰U>۸۰	۳۰	۱۴۰	۶۰	۳۴	۲۰	۱۴	۱۰	۶	۴	۲	۲	۰	۲	۰	۲	۰	۰	۰	۰	۰	۰	۰	۰	۰	۰	۰	۰	۰	۰	۰	۰	۰	۰	۰	۰		
۱۲۰U>۱۰۰	۳۰	۱۴۰	۶۰	۳۴	۲۰	۱۴	۱۰	۶	۴	۲	۲	۰	۲	۰	۲	۰	۰	۰	۰	۰	۰	۰	۰	۰	۰	۰	۰	۰	۰	۰	۰	۰	۰	۰	۰		
۱۴۰U>۱۲۰	۳۰	۱۴۰	۶۰	۳۴	۲۰	۱۴	۱۰	۶	۴	۲	۲	۰	۲	۰	۲	۰	۰	۰	۰	۰	۰	۰	۰	۰	۰	۰	۰	۰	۰	۰	۰	۰	۰	۰	۰		
۱۶۰U>۱۴۰	۳۰	۱۴۰	۶۰	۳۴	۲۰	۱۴	۱۰	۶	۴	۲	۲	۰	۲	۰	۲	۰	۰	۰	۰	۰	۰	۰	۰	۰	۰	۰	۰	۰	۰	۰	۰	۰	۰	۰	۰		
۱۸۰U>۱۶۰	۳۰	۱۴۰	۶۰	۳۴	۲۰	۱۴	۱۰	۶	۴	۲	۲	۰	۲	۰	۲	۰	۰	۰	۰	۰	۰	۰	۰	۰	۰	۰	۰	۰	۰	۰	۰	۰	۰	۰	۰		
۲۰۰U>۱۸۰	۳۰	۱۴۰	۶۰	۳۴	۲۰	۱۴	۱۰	۶	۴	۲	۲	۰	۲	۰	۲	۰	۰	۰	۰	۰	۰	۰	۰	۰	۰	۰	۰	۰	۰	۰	۰	۰	۰	۰	۰		
۲۲۵U>۲۰۰	۳۰	۱۴۰	۶۰	۳۴	۲۰	۱۴	۱۰	۶	۴	۲	۲	۰	۲	۰	۲	۰	۰	۰	۰	۰	۰	۰	۰	۰	۰	۰	۰	۰	۰	۰	۰	۰	۰	۰	۰		
۲۵۰U>۲۲۵	۳۰	۱۴۰	۶۰	۳۴	۲۰	۱۴	۱۰	۶	۴	۲	۲	۰	۲	۰	۲	۰	۰	۰	۰	۰	۰	۰	۰	۰	۰	۰	۰	۰	۰	۰	۰	۰	۰	۰	۰		
۲۸۰U>۲۵۰	۳۰	۱۴۰	۶۰	۳۴	۲۰	۱۴	۱۰	۶	۴	۲	۲	۰	۲	۰	۲	۰	۰	۰	۰	۰	۰	۰	۰	۰	۰	۰	۰	۰	۰	۰	۰	۰	۰	۰	۰		
۳۱۵U>۲۸۰	۳۰	۱۴۰	۶۰	۳۴	۲۰	۱۴	۱۰	۶	۴	۲	۲	۰	۲	۰	۲	۰	۰	۰	۰	۰	۰	۰	۰	۰	۰	۰	۰	۰	۰	۰	۰	۰	۰	۰	۰		
۳۵۵U>۳۱۵	۳۰	۱۴۰	۶۰	۳۴	۲۰	۱۴	۱۰	۶	۴	۲	۲	۰	۲	۰	۲	۰	۰	۰	۰	۰	۰	۰	۰	۰	۰	۰	۰	۰	۰	۰	۰	۰	۰	۰	۰		
۴۰۰U>۳۵۵	۳۰	۱۴۰	۶۰	۳۴	۲۰	۱۴	۱۰	۶	۴	۲	۲	۰	۲	۰	۲	۰	۰	۰	۰	۰	۰	۰	۰	۰	۰	۰	۰	۰	۰	۰	۰	۰	۰	۰	۰		
۴۵۰U>۴۰۰	۳۰	۱۴۰	۶۰	۳۴	۲۰	۱۴	۱۰	۶	۴	۲	۲	۰	۲	۰	۲	۰	۰	۰	۰	۰	۰	۰	۰	۰	۰	۰	۰	۰	۰	۰	۰	۰	۰	۰	۰		
۵۰۰U>۴۵۰	۳۰	۱۴۰	۶۰	۳۴	۲۰	۱۴	۱۰	۶	۴	۲	۲	۰	۲	۰	۲	۰	۰	۰	۰	۰	۰	۰	۰	۰	۰	۰	۰	۰	۰	۰	۰	۰	۰	۰	۰		

۱ : ۱۱۱۱ = ۱۱۱۱

◀ مثال:

توجه: تمام اندازه‌ها باید برحسب میلی‌متر محاسبه و در نقشه نوشته شود.

اندازه نامی سوراخ قطعه‌ی ۲۵ میلی‌متر است. اگر سوراخ در مرحله H با کیفیت IT7 ساخته شود. برای آن خواسته‌های زیر را انجام دهید.

مقدار تولرانس

انحراف پایینی و بالایی

کوچک‌ترین و بزرگ‌ترین اندازه مجاز

سوراخ قطعه را با مقیاس 1:1 رسم و تولرانس گذاری کنید.

حل:

با استفاده از جدول مقدار تولرانس برای اندازه نامی ۲۵ مرحله IT7 را استخراج می‌کنیم که برابر با  $21\mu\text{m}$  است.

$$IT7 = 21\mu\text{m} = 0.021\text{ mm}$$

انحراف پایینی با استفاده از جدول اصلی انحرافات سوراخ‌ها

$$EI = 0$$

$$T = ES - EI$$

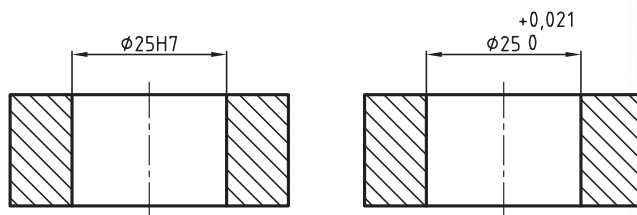
$$0.021 = ES - 0 \quad EI = 0.021\text{ mm}$$

اندازه کوچک‌تر =  $MIN = B.S + EI = 25 + 0 = 25\text{ mm}$

اندازه بزرگ‌تر =  $MAX = B.S + ES = 25 + 0.021 = 25.021$

در نتیجه:

$$\begin{matrix} +0.021 \\ \text{Ø}25 \\ 0 \end{matrix} = \text{Ø}25\text{ H7}$$



◀ مثال:

اندازه نامی میله‌ای برابر ۲۵ میلی‌متر است. اگر میله در مرحله h با کیفیت IT6 ساخته شود برای آن خواسته‌های زیر را انجام دهید.

مقدار تولرانس

انحراف بالایی و پایینی

کوچک‌ترین و بزرگ‌ترین اندازه مجاز

میله را با مقیاس 1:1 رسم و تولرانس گذاری کنید.

حل:

مقدار تولرانس را از جدول تولرانس‌ها استخراج می‌کنیم.

$$IT6 = T = 13\mu\text{m} = 0.013\text{ mm}$$

مقدار es با استفاده از جدول اصلی انحرافات میله‌ها:

$$es = 0$$

$$T = es - ei \quad 0.013 = 0 - ei$$

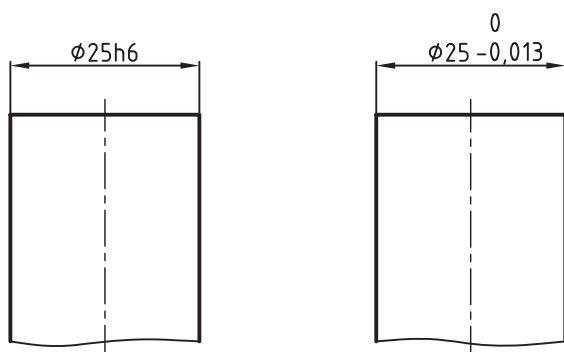
$$EI = -0.013\text{ mm}$$

$$Min = B.S + ei = 25 + (-0.013) = 24.987$$

$$Max = B.S + es = 25 + 0 = 25$$

نتیجه:

$$\begin{matrix} 0 \\ \text{Ø}25\text{ H6} \\ -0.013 \end{matrix}$$



◀ مثال:

روی نقشه‌ای اندازه 25f8 نوشته شده است. برای آن خواسته‌های زیر را انجام دهید.  
مقدار تولرانس  
انحراف بالایی و پایینی  
کوچک‌ترین و بزرگ‌ترین اندازه مجاز  
سوراخ را با مقیاس 1:1 رسم و تولرانس گذاری کنید.

حل:

مقدار تولرانس را از جدول تولرانس مرحله IT8 برای اندازه 25 میلی متر استخراج می‌کنیم که برابر 33μm است.  
 $T = 33\mu m = 0.033\text{ mm}$   
حرف F در جدول اصلی انحرافات سوراخ‌ها در زیر ستون EI قرار دارد، بنابراین مقدار انحراف پایینی آن برابر 20 میکرون متر است.

$$EI = +20\mu m = +0.020\text{ mm}$$

$$T = ES - EI$$

$$0.033 = ES - (+0.020) \Rightarrow ES = 0.033 + 0.020$$

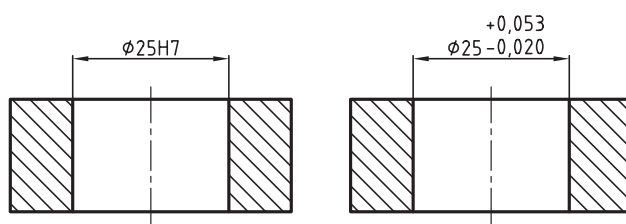
$$ES = +0.053\text{ mm}$$

$$\text{اندازه حداکثر} = \text{MAX} = B.S + ES = 25 + 0.053 = 25.053$$

$$\text{اندازه حداقل} = \text{MIN} = B.S + EI = 25 + 0.020 = 25.020$$

نتیجه:

$$\begin{aligned} \text{Ø}25\text{ H}8 &= \text{Ø}25 \begin{matrix} +0.053 \\ +0.020 \end{matrix} \end{aligned}$$



می‌خواهیم یک میله S6 40 را با یک سوراخ 40H7 منطبق کنیم. مطلوب است:  
حدود تغییرات میله و سوراخ  
تعیین نوع سیستم و انطباق  
نقشه میله و سوراخ را به‌طور جداگانه و سرهم رسم، و سپس تولرانس گذاری کنید.

حل:

حدود تغییرات قطر میله:

$$T = 16\mu m = 0.016\text{ mm} \quad \text{از جدول تولرانس}$$

از جدول اصلی انحرافات میله

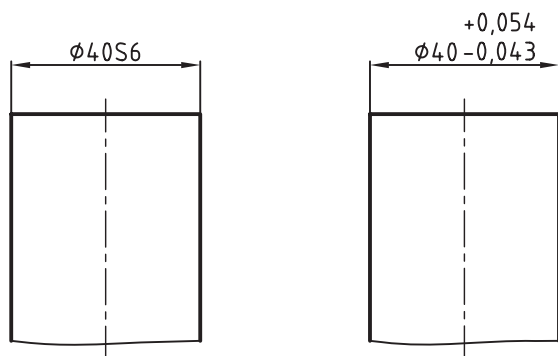
$$ei = 43\mu m = 0.043\text{ mm}$$

$$T = es - ei \Rightarrow 0.016 = es - 0.043$$

$$es = 0.016 + 0.043 = +0.059 \quad \text{حد بالایی میله:}$$

$$\text{max} = 40 + 0.059 = 40.059$$

$$\text{min} = 40 + 0.043 = 40.043$$



حدود تغییرات قطر سوراخ:

از جدول مقادیر تولرانس

زیرا H سوراخ مبنا است

$$T = 25 \mu\text{m} = 0.025 \text{ mm}$$

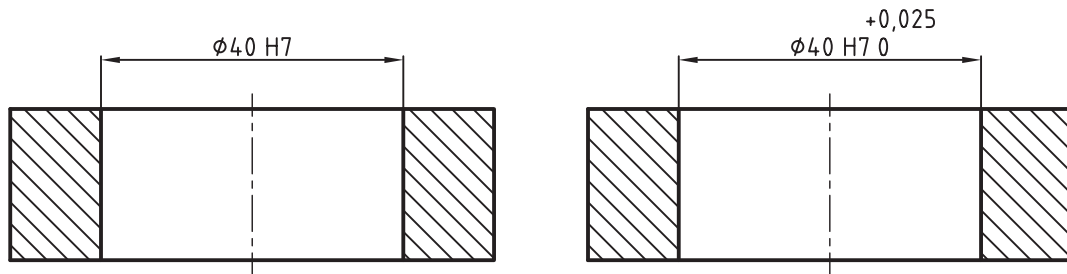
$$EI = 0$$

$$T = ES - EI \Rightarrow 0.025 = ES - 0$$

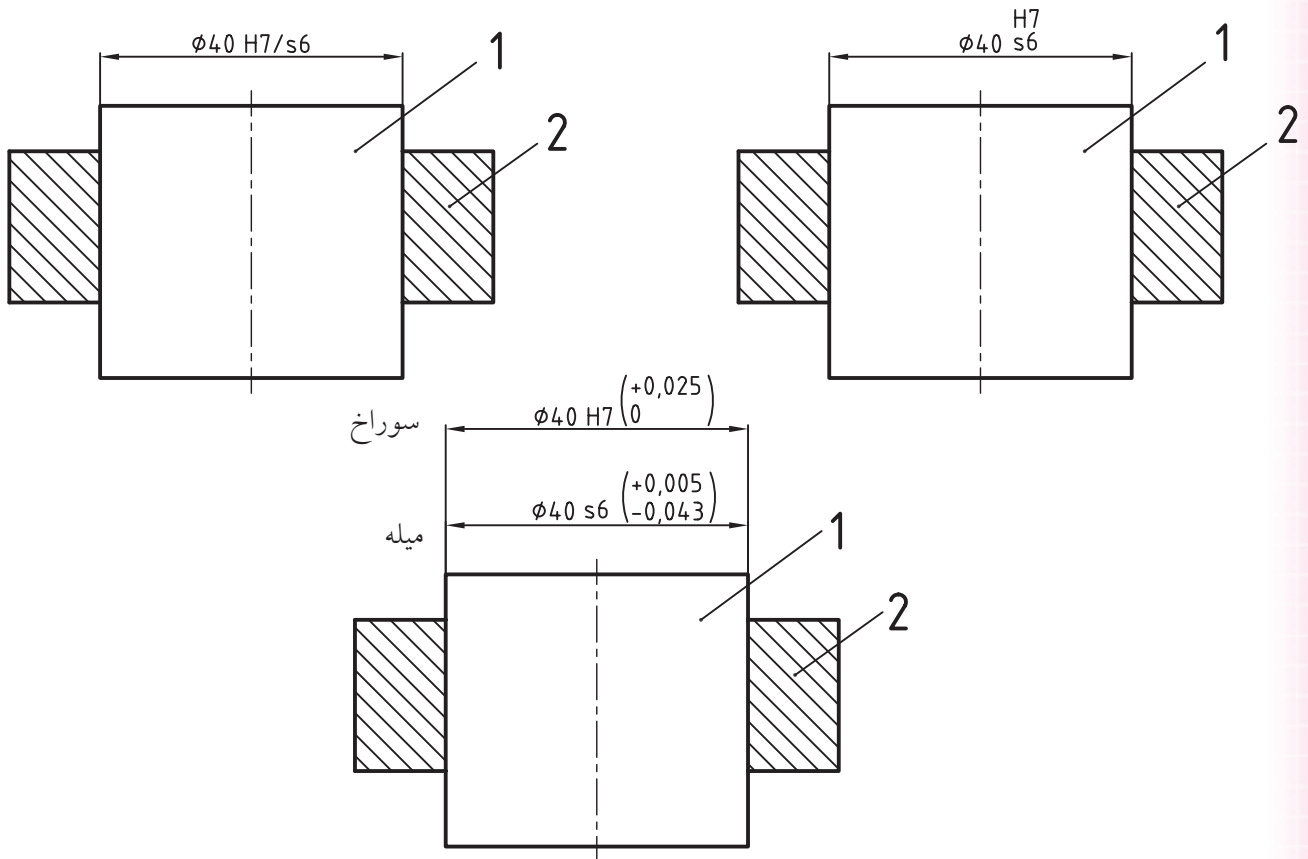
$$ES = 0.025 \text{ mm}$$

$$\text{MAX} = 40 + 0.025 = 40.025 \text{ mm}$$

$$\text{MIN} = 40 + 0 = 40 \text{ mm}$$

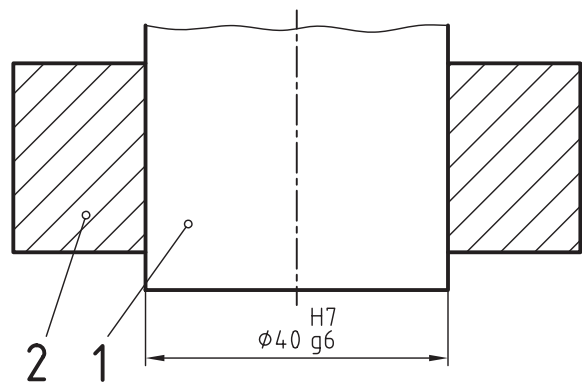
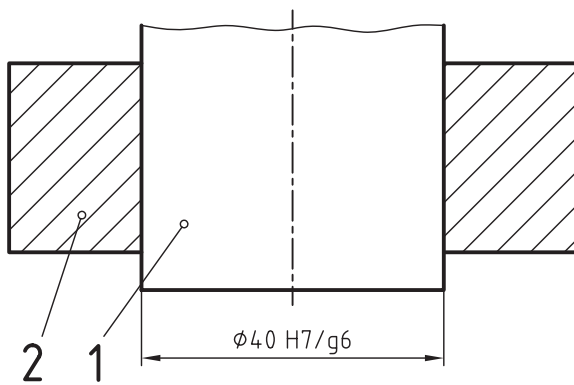
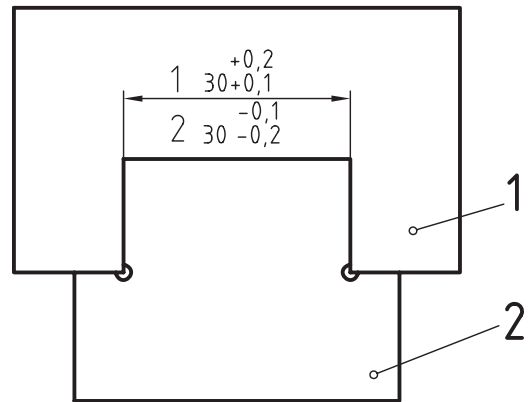
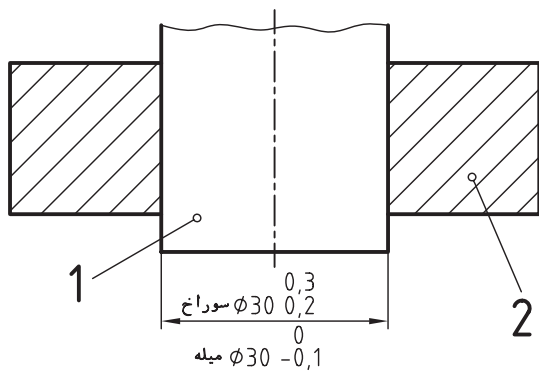
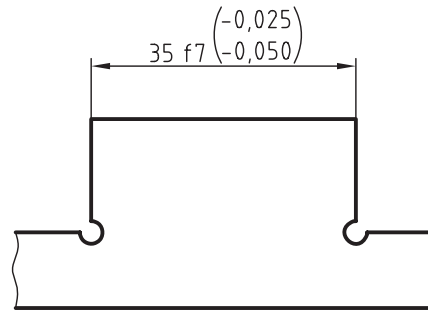
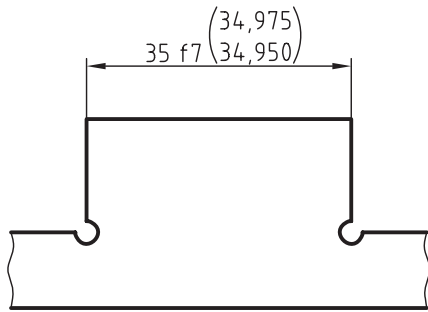


نوع انطباق پرسی است، چون حد پایین میله از حد بالای سوراخ بزرگتر است.  
توجه کنید که تولرانس‌های سوراخ در بالا و تولرانس میله در پایین آن نوشته شود.  
نقشه می‌تواند به یکی از سه حالت زیر تولرانس گذاری شود.





شکل‌های زیر مثال‌های دیگری از نحوه تolerانس‌گذاری را معرفی می‌کند.



## ارزشیابی پایانی

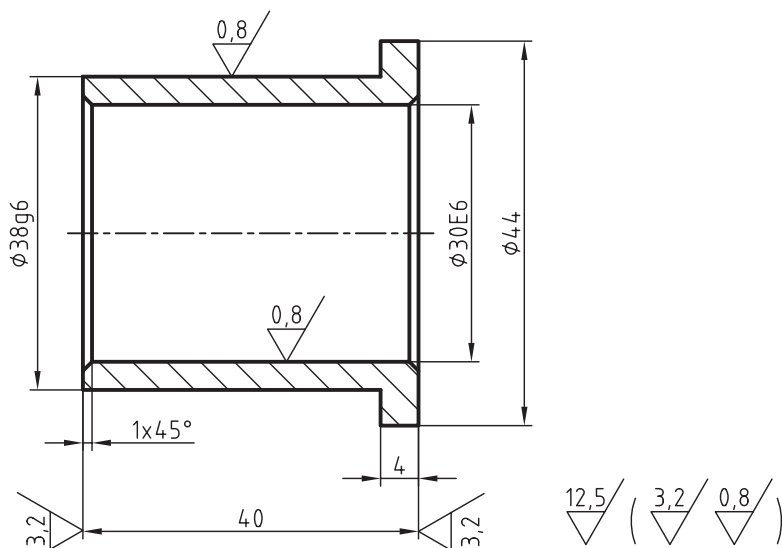
### ◀ نظری

۱. مراحل سه‌گانه انطباق را توضیح دهید.
۲. در مورد دستگاه‌های مبنا هر چه می‌دانید، توضیح دهید.
۳. یک میله و یا سوراخ در چند مرحله کیفیت تولرانس و چند مرحله انطباقی می‌تواند، ساخته شود.
۴. حدود تغییرات میله  $\varnothing 20g8$  و سوراخ  $\varnothing 20H7$  را تعیین کنید.
۵. حدود تغییرات میله و سوراخ  $\varnothing 32F8/h7$  را تعیین کنید.
۶. مفهوم میله و سوراخ را توضیح دهید.
۷. نوع انطباق هر یک از میله و سوراخ  $28H7/h6$  و  $24N6/h7$  را بنویسید.
۸. اگر حد بالایی میله از حد پایینی سوراخ کوچک‌تر باشد، نوع انطباق را بنویسید.
۹. اگر حد پایینی میله از حد بالایی سوراخ بزرگ‌تر باشد، چه انطباقی بین میله و سوراخ وجود دارد؟
۱۰. حد بالایی یک میله صفر است و مقدار تولرانس برابر ۱۶ میکرون متر است. حد پایینی آن چند میلی‌متر است؟

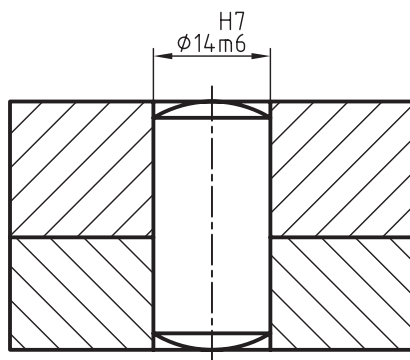
## عملی ◀

۱. ابتدا نقشه یاتاقان لغزشی شکل زیر را روی یک کاغذ A4 با مقیاس 1:1 رسم کنید سپس خواسته‌های زیر را روی آن انجام دهید.

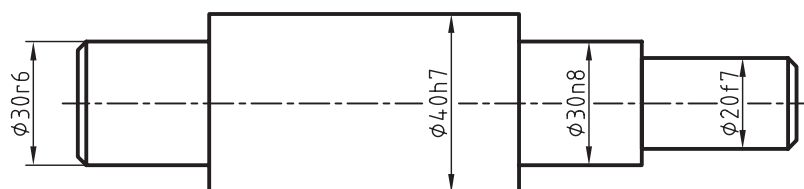
تعیین انحراف بالایی و پایینی 30E6 و g6 38 و نمایش آن‌ها در نقشه.  
معرفی تolerانس‌های عمومی طبق جدول ISO ردیف وسط.



۲. در بین انطباقی شکل زیر پس از نمایش حدود تغییرات پینی و سوراخ مربوط نقشه را تعیین کنید. و تolerانس گذاری کنید.



۳. در محور شکل حد بالایی و حد پایینی 30r6 40h7 30n8 20f7 را با استفاده از جدول تolerانس‌ها مقایسه کنید.



## توانایی ترسیم علائم تولرانس های هندسی

◀ در پایان این توانایی از فراگیر انتظار می رود:

- تولرانس هندسی را تعریف کند.
- علائم و نشانه های تولرانس هندسی را توضیح دهد.
- علائم و نشانه های تولرانس هندسی را در نقشه های صنعتی به کاربرد.

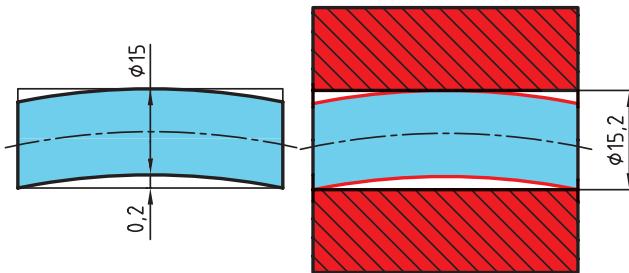


## پیش آزمون

۱. تولرانس هندسی را تعریف کنید.
۲. تولرانس مستقیمی را با رسم شکل توضیح دهید.
۳. تولرانس‌های فرم را با رسم شکل معرفی کنید.
۴. حرف (M) معرف چیست؟
۵. تولرانس لنگی شعاعی را با رسم شکل تعریف کنید.
۶. مفهوم علامت MMC در تولرانس‌های هندسی چیست؟
۷. تولرانس‌های وابسته کدام‌اند؟ توضیح دهید.

## تولرانس‌های هندسی

اگر پین یا بزرگ‌ترین اندازه مجاز و سوراخ نیز با بزرگ‌ترین اندازه مجاز ساخته شود، برای این که بتواند به راحتی مونتاژ شود یا درون سوراخ قرار گیرد، بدون آن که صدمه‌ای ببیند، مجاز است تا  $0.2$  میلی‌متر خمیده باشد، یعنی انحراف از خط مستقیم آن  $0.2$  میلی‌متر باشد. در شکل زیر انحراف از خمیدگی مجاز در میله را ملاحظه می‌کنید. به این انحراف از خمیدگی مجاز، محدود تولرانس گویند.

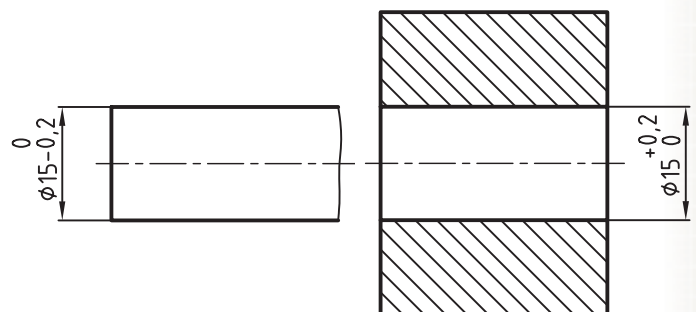


همان‌طور که در مبحث تولرانس‌های اندازه گفته شد، ساخت همه قطعات صنعتی با دقت بالا غیر ضروری است و مقرون به صرفه نیست. به همین جهت اندازه‌ها را با در نظر گرفتن تولرانس‌های معینی، با توجه به نوع کاربرد و متناسب با نیازهای آن می‌سازند. به عبارتی تولرانس‌های اندازه، معرف اختلاف اندازه‌های مجاز برای ساخت یک قطعه است. در بسیاری از موارد در کارگاه‌های مونتاژ با قطعاتی برخورد می‌شود که از لحاظ ابعادی و تولرانس‌های اندازه کاملاً سالم و تایید شده هستند، اما تحت هیچ یک از شرایط مجاز مونتاژ نمی‌شوند. دلیل چنین اتفاقی را می‌توان انحرافات شکلی غیرمجاز آن‌ها دانست، بنابراین باید انحرافات شکلی قطعات را محدود کرد تا در موقع مونتاژ به آن‌ها آسیبی نرسد. به طور کلی تولرانس‌های هندسی برای محدود سازی چنین قطعاتی به وجود آمده‌اند و به کار می‌روند. در شکل زیر نقشه یک پین و سوراخ مربوط به آن را ملاحظه می‌کنید. پین باید در داخل سوراخ قرار گیرد. برای این که پین یا سوراخ مربوط به آن در هنگام مونتاژ صدمه‌ای نبیند باید انحراف از خمیدگی پین دارای یک حد مجاز باشد.

### تعریف تولرانس‌های هندسی

انحرافات مجاز، یک جزء از قطعه را از فرم ایده‌آل آن محدود می‌کند. به عبارت دیگر تولرانس هندسی انحراف مجاز یک شکل هندسی را از فرم ایده‌آل آن بیان می‌کند، به گونه‌ای که قطعه کار بتواند کار خود را به درستی انجام دهد. به تعاریف زیر توجه کنید.

یک تولرانس هندسی که برای یک جزء به کار می‌رود، آن جزء را جزء تولرانس گذاری گویند. انحرافات مجاز یک جزء تولرانس گذاری را محدوده تولرانس گویند.



## روش‌های کنترل تولرانس‌های هندسی

تولرانس‌های هندسی به سه روش مشخص و کنترل می‌شوند:

روش RFS<sup>۱</sup> - روش MMC<sup>۲</sup> - روش LMC<sup>۳</sup>

### روش RFS

در روش RFS بدون در نظر گرفتن ابعاد قطعه، مقدار خطای هندسی کنترل می‌شود.

### روش MMC

در این روش که به آن اصل ماکزیمم شرایط ماده گفته می‌شود، کنترل با توجه به ابعاد قطعه و به وسیله فرمان صورت می‌گیرد. علامت (M) در نقشه‌ها معرف اصل ماکزیمم شرایط ماده است.

### روش LMC

در این روش که به آن اصل مینیمم شرایط ماده گفته می‌شود، ابعاد قطعه تحت تاثیر کنترل قرار می‌گیرند. عمل کنترل به وسیله فرمان انجام می‌شود. علامت L در نقشه‌ها معرف اصل مینیمم شرایط ماده است.

## ویژگی تولرانس‌های هندسی

تولرانس‌های هندسی را می‌توان به دو بخش عمده تقسیم کرد.

### تولرانس‌های غیر وابسته

به تولرانس‌هایی گفته می‌شود که جزء تولرانس‌گذاری آن به جزء دیگری بستگی ندارد و مستقل است.

### تولرانس‌های وابسته

به تولرانس‌هایی گفته می‌شود که جزء تولرانس‌گذاری آن‌ها به جزء دیگری از آن قطعه وابسته باشد. به جزء وابسته، مبنا گفته می‌شود.

تولرانس‌های غیروابسته به سه دسته تقسیم می‌شوند، که عبارت‌اند از:

◀ تولرانس‌های جهت

◀ تولرانس‌های موقعیت

◀ تولرانس‌های لنگی



نکته

نحوه کنترل تولرانس‌های هندسی قطعات و مشخصات مربوط به آن‌ها از حدود این کتاب خارج است، اما انتظار داریم فراگیران با این علائم در نقشه به خوبی آشنا باشند و کاربرد آن‌را بشناسند.

۱. روش (RFS) Regardless of Feature Size

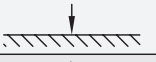
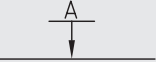




۲. اصل ماکزیمم شرط ماده Maximum Material Condition

۳. اصل مینیمم شرط ماده Least Material Condition

جدول زیر علائم و ویژگی‌های تولرانس‌های هندسی را معرفی می‌کند.

مشخصات تولرانس		ویژگی تولرانس	علامت
اجزای غیر وابسته	تولرانس فرم	مستقیم بودن	—
		تختی	
		دایره‌ای بودن	○
		استوانه‌ای بودن	
		شکل هر نوع خط	∩
		شکل هر نوع سطح	∪
اجزای وابسته	تولرانس‌های جهت	توازی	//
		عمود بودن	⊥
		زاویه‌دار بودن	∠
	تولرانس‌های موقعیت	موقعیت	⊕
		هم محوری	⊙
		قرینه بودن	≡
	تولرانس‌های دویدگی	لنگی شعاعی	↗
		لنگی کلی	↗↘

علائم اضافی و تکمیلی: جدول زیر علائم اضافی و خواص آن‌ها را نشان می‌دهد.

توضیحات		علامت
روش نشان دادن جزء	مستقیم	
تولرانس گذاری شده	به کمک حرف	
روش نشان دادن مبنا	مستقیم	
	به کمک حرف	
هدف مبنا		50
اندازه‌ی دقیق تئوری		
محدوده‌ی تولرانسی تصویر شده		
حالت حداکثر ماده		



## علائم و نشانه‌ها

پیش از شروع تولرانس گذاری در یک نقشه صنعتی، نخست باید با علائم، نشانه‌ها و چگونگی تولرانس گذاری آشنا شوید. در زیر با مشخصات و کاربرد این علائم آشنا می‌شوید.

○	0,1		
//	0,05	A	

## کادر تولرانس

اندازه و مشخصات تولرانس در داخل خانه‌های مستطیل شکلی که از دو، سه و گاهی از چند بخش تشکیل می‌شود، قرار می‌گیرند.

نحوه قرار گرفتن علائم در داخل خانه‌ها، به ترتیب از چپ به راست عبارت‌اند از:

علامت تولرانس

مقدار تولرانس برحسب میلی‌متر

حرف مبنا که با حروف بزرگ انگلیسی نشان داده می‌شود، مانند جزء A و غیره

بلندی کادر، یعنی عرض مستطیل برابر ۷ میلی‌متر رسم شود. چنانچه ضخامت خط اصلی برابر ۰/۵ میلی‌متر باشد، ضخامت خطوط کادر، علائم، حروف و اعداد، برابر با ۲۵ میلی‌متر یعنی ضخامت خط نازک خواهد بود.

—	0,1	//	0,1	A	⊕	∅	0,1	A	B	C
---	-----	----	-----	---	---	---	-----	---	---	---

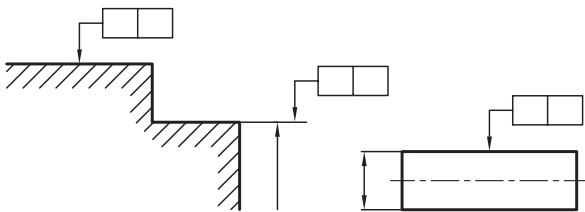
اگر به توضیحات اضافی در مورد تولرانس نیاز باشد، آنرا در بالای کادر تولرانس می‌نویسند.

4	⊕	∅	0,02	4x	⊕	∅	0,02
---	---	---	------	----	---	---	------

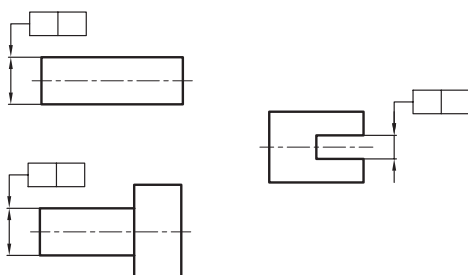
اگر لازم باشد بیش از یک مشخصه یا علامت تولرانس برای یک جزء تعیین شود مشخصات کادرهای تولرانس موردنظر را زیر یکدیگر قرار می‌دهند.

## اجزاء تولرانس گذاری شده

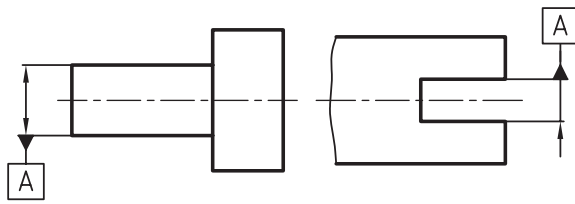
کادر تولرانس به جزئی از قطعه که باید تولرانس گذاری شود، توسط یک خط راهنما که به فلش تولرانس گذاری ختم می‌شود، با روش‌های زیر متصل می‌شود. زمانی که فلش تولرانس گذاری مستقیماً به جزء تولرانس گذاری وصل شود. یا در امتداد خط رابط اندازه قرار گیرد.



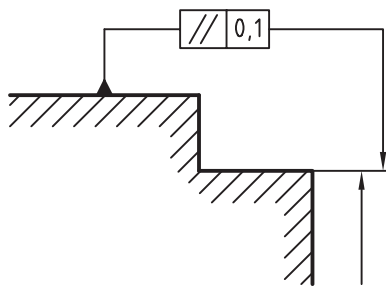
زمانی که فلش تولرانس گذاری به عنوان امتدادی از یک خط اندازه قرار داده می‌شود، به طول آن جزء تعلق می‌گیرد.



زمانی که در امتداد خط اندازه قرار گیرد، جزء مبنا به طول آن جزء تعلق می‌گیرد.



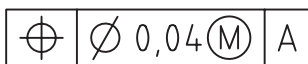
اگر کادر تولرانس مستقیماً توسط یک راهنما به جزء مبنا وصل شود، در این صورت حرف مبنا حذف می‌شود.



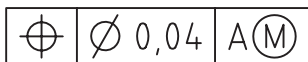
### حالت حداکثر ماده

در مواقعی که نقشه به صورت اصل ماکزیمم شرایط ماده (MMC) تولرانس گذاری شود، پس از اندازه تولرانس و یا حرف مبنا، علامت M قرار می‌گیرد. به شکل‌های زیر توجه کنید.

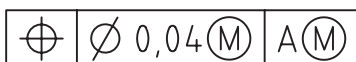
اصل ماکزیمم شرایط ماده مربوط به جزء تولرانس گذاری است.



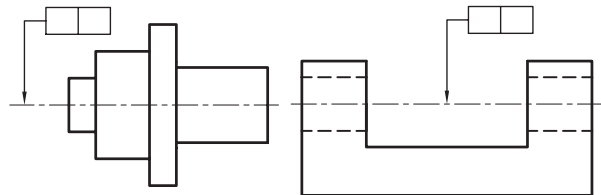
اصل ماکزیمم شرایط ماده به جزء مبنا تعلق دارد.



اصل ماکزیمم شرایط ماده به هر دو جزء تعلق دارد.



زمانی که فلش تولرانس گذاری روی خط محور قرارداد شده شود، مقدار تولرانس به کل طول یا تمام اجزاء مشترک تعلق می‌گیرد.

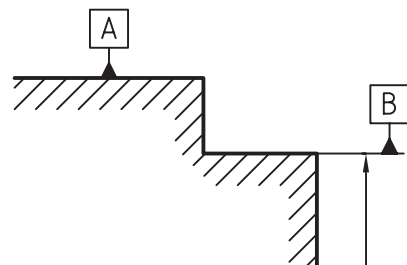


### مبناها

معمولاً وقتی بخواهیم جزء تولرانس گذاری از یک قطعه را نسبت به جزء دیگری از آن قطعه تولرانس گذاری کنیم، جزء مورد نظر را مبنا می‌گوییم. جزء مبنا با حروف بزرگ انگلیسی نشان داده می‌شود که در داخل کادر تولرانس و کادر مبنا قرار می‌گیرد. کادر مبنا به وسیله یک مثلث توپر یا توخالی به جزء مبنا وصل می‌شود.

مثلث مبنا به همراه حرف مبنا به روش‌های زیر قرارداد می‌شود.

زمانی که مثلث مبنا روی خط یا سطحی قرار می‌گیرد که آن خط و یا آن سطح جزء مبنا باشد.



## خواص کاربرد تولرانس‌های هندسی

برای آشنایی بیشتر با ویژگی‌های هر یک از تولرانس‌ها و کاربردهای آن در صنعت به توضیحات زیر توجه کنید.

### مستقیم بودن

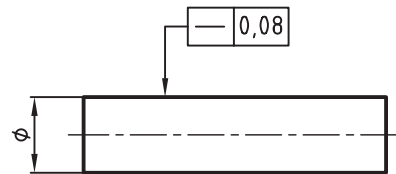
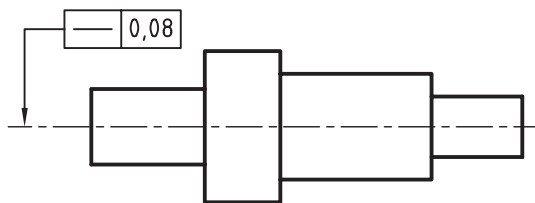
این تولرانس‌ها برای محدود ساختن انحرافات قطعات از خط مستقیم مورد استفاده قرار می‌گیرد. مستقیم بودن به‌طور کلی می‌تواند به خط، سطح یا به انحرافات که در آن قطعه از لحاظ قطر در تمام نقاط نسبت به محور خود ثابت باشد، ولی به‌طور یکنواخت خمیدگی و انحراف داشته باشد.



در شکل زیر تولرانس مستقیم بودن 0.08 میلی‌متر تعیین شده است، یعنی حداکثر خطای هندسی مجاز جسم نسبت به محور افقی 0.08 میلی‌متر است.

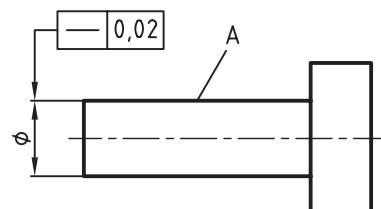
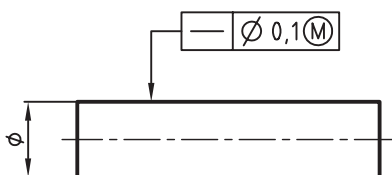
محدوده تولرانس از یک سطح تولرانس‌گذاری شده بین دو خط موازی به فاصله 0.1 میلی‌متر از یکدیگر قرار دارد.

در شکل زیر حداکثر انحراف از مستقیم بودن هر خط طولی از جسم برابر با 0.08 میلی‌متر است.



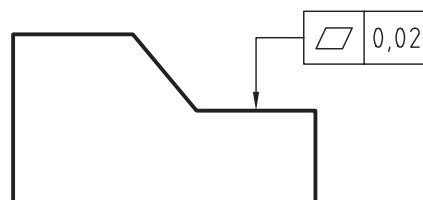
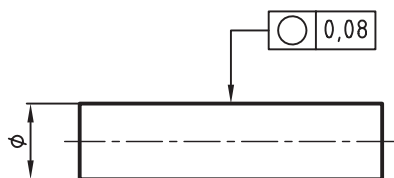
شکل زیر با توجه به اصل ماکزیمم شرایط ماده تولرانس‌گذاری شده است.

در شکل زیر انحراف از مستقیم بودن استوانه A از 0.02 میلی‌متر بیشتر نشود.



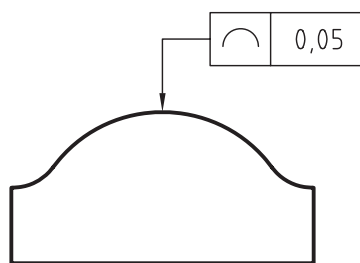
## تختی

تخت بودن یکی دیگر از تولرانس‌های هندسی است. در شکل‌های زیر نمونه‌هایی از تولرانس‌گذاری تخت بودن را ملاحظه می‌کنید. باید توجه داشت که تخت بودن سطوح با مستقیمی اشتباه نشود. در شکل‌های زیر محدوده تولرانس، یعنی دو سطح موازی و به فاصله 0.2 میلی‌متر از یکدیگر قرار دارند.



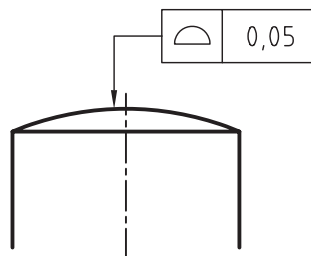
## شکل هر نوع خط<sup>۲</sup>

این نوع تولرانس به قطعاتی تعلق می‌گیرد که به صورت پروفیل یا خط فرم‌دار باشند و یا هر خطی که فرم غیرمستقیمی داشته باشد.



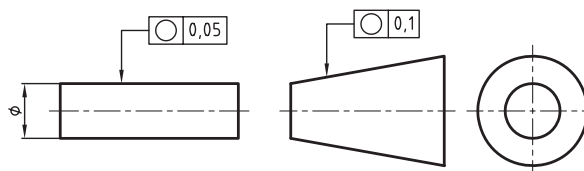
## شکل هر نوع سطح<sup>۳</sup>

این نوع تولرانس برای سطوح فرم‌داری، مانند سطح یک کره و غیره به کار می‌رود. شکل زیر نحوه تولرانس‌گذاری شکل هر نوع سطح را نشان می‌دهد.



## گردی

از آنجایی که هر سوراخ یا محور نمی‌تواند کاملاً گرد و یا عاری از دو پهن بودن و یا انحرافات دیگری که قطعه را از گرد بودن خارج می‌سازد، باشد، لزوم تولرانس‌های هندسی برای این گونه از مشخصات هندسی اجتناب‌ناپذیر است. تولرانس‌های گرد بودن به تمامی قطعاتی که مقطع دایره‌ای دارند، تعلق می‌گیرد. مانند استوانه، مخروط و غیره. گرد بودن به صورت مقطعی تعریف می‌شود. مقدار انحراف از گرد بودن باید کم‌تر از تولرانس ابعاد قطر موردنظر باشد. شکل‌های زیر تولرانس گرد بودن را نشان می‌دهد.



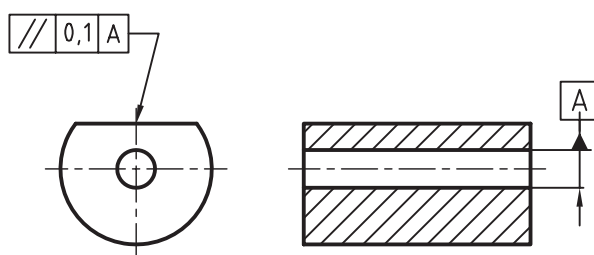
۱. استوانه ای بودن Cylindricity

۲. شکل هر نوع خط Profile of Any Line

۳. شکل هر نوع سطح Profile of Any Surface

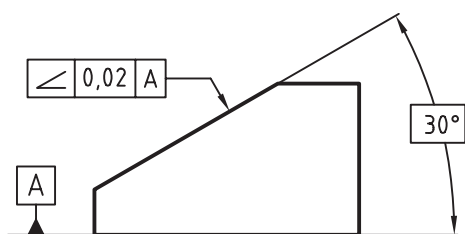
## توازی<sup>۱</sup>

موازی بودن سطح در قسمت‌های مختلفی از جمله راهنماهای میزهای ماشین فرز و غیره کاربرد فراوانی دارد. در تولرانس‌های توازی، موازی بودن یک سطح یا یک محور نسبت به یک سطح مبنا در نظر گرفته می‌شود. در شکل‌های زیر نمونه‌هایی از تولرانس توازی را ملاحظه می‌کنید. در شکل، سطح تولرانس‌گذاری باید میان دو صفحه به فاصله 0.1 میلی‌متر از یکدیگر و به موازات محور مبنای A باشد.



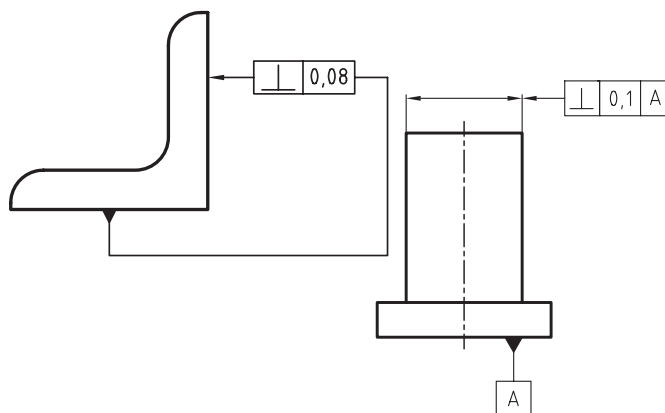
## زاویه‌دار بودن<sup>۳</sup>

سطوح شیب‌دار در صنعت کاربرد فراوانی دارند. شکل زیر زاویه سطح تولرانس‌گذاری شده نسبت به سطح A را نشان می‌دهد. زاویه ۳۰° درجه که درون کادر قرار گرفته، به معنی اندازه دقیق تئوری است. مفهوم اندازه دقیق تئوری، یعنی آن که زاویه ۳۰° دارای تولرانس ابعادی صفر و یا اندازه خیلی کمی است. در مورد نحوه تولرانس‌گذاری به شکل‌های زیر توجه کنید.



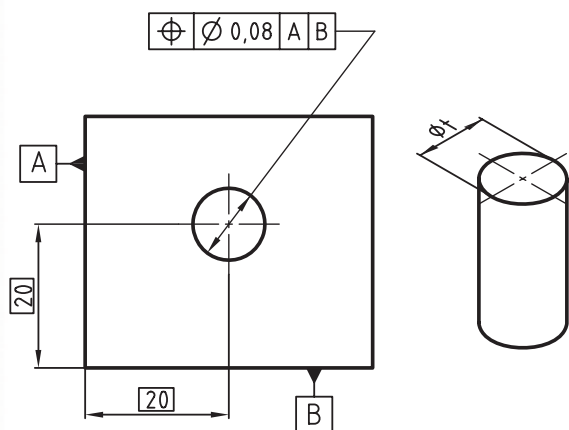
## عمود بودن<sup>۲</sup>

عمود بودن یک جزء نسبت به جزء دیگر را تعامد گویند. عمود بودن مانند موازی بودن کاربرد زیادی در صنعت دارد. به شکل‌های زیر توجه کنید.



## وضعیت<sup>۴</sup>

تولرانس موقعیت قرار گرفتن محور یک سوراخ نسبت به لبه‌های کادر را تولرانس وضعیت گویند. محور سوراخ می‌تواند به قطر ۰/۰۸ میلی‌متر، با توجه به فاصله‌های تئوری ۲۰ از لبه‌های مبنا بازی داشته باشد.



۱. توازی یا موازی بودن Parallelism

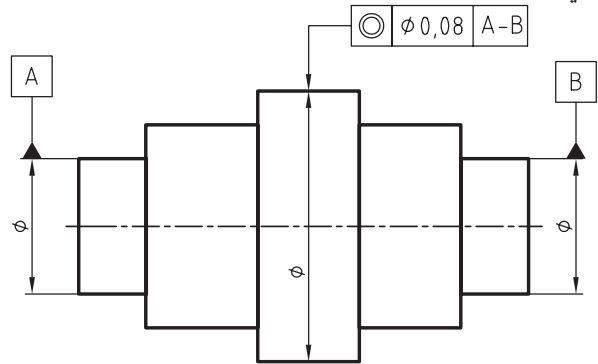
۲. عمود بودن یا تعامد Perpendicularity

۳. زاویه‌دار بودن Angularity

۴. وضعیت یا موقعیت Position

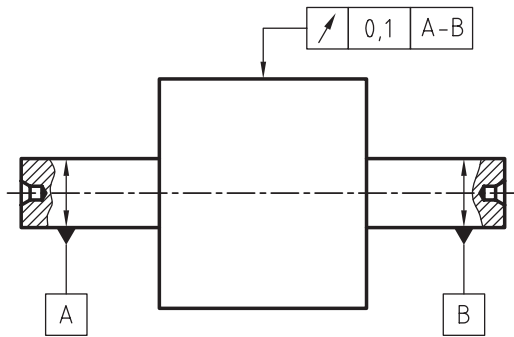
## هم محوری<sup>۱</sup>

یکی از مهم ترین مشکلاتی که در زمان سوار کردن قطعات پیش می آید، عدم هم محوری است. تولرانس هم محوری، به ویژه در قطعات پله دار مطرح می شود. محور کلی قطعه به عنوان مبناست که محور استوانه تولرانس گذاری شده نسبت به آن محور سنجیده می شود. به شکل زیر توجه کنید.



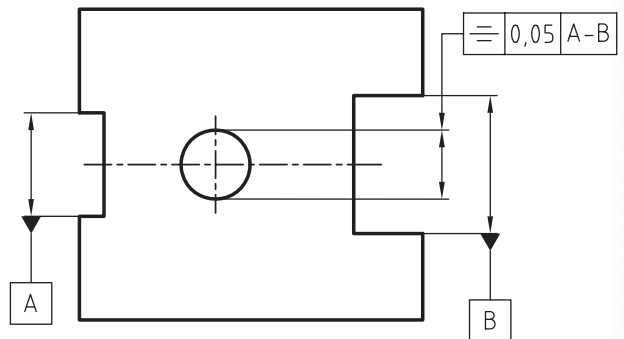
## لنگی شعاعی<sup>۳</sup>

لنگی شعاعی که به آن دویدگی دایره ای نیز گفته می شود، خارج از مرکز بودن نسبت به محور تقارن قطعه است. دویدگی دایره ای شامل گرد نبودن نیز می شود.



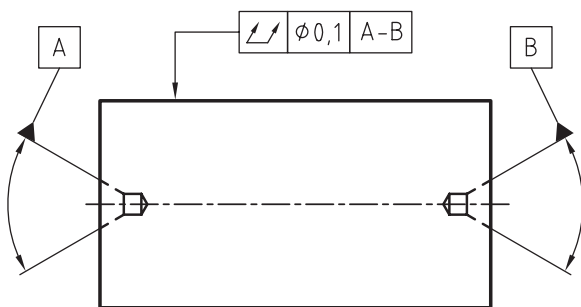
## قرینه بودن<sup>۲</sup>

هنگامی که دو سطح موازی باید نسبت به یک محور یا سطح معینی به یک فاصله باشند، تولرانس تقارن یا قرینه بودن مطرح می شود. شکل زیر تولرانس تقارن را نشان می دهد.



## لنگی کلی<sup>۴</sup>

دویدگی کلی که به آن لنگی محوری نیز گفته می شود به کل قطعه تعلق می گیرد. لنگی کلی در حقیقت تولرانس های استوانه ای، مستقیمی دایره ای و لنگی شعاعی را در بر می گیرد.

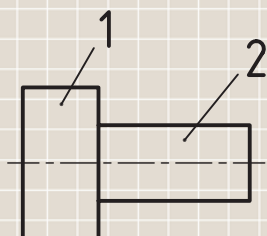


۱. هم محوری Concentricity
۲. قرینه بودن یا تقارن Symmetry
۳. لنگی شعاعی یا دویدگی دایره ای Circular run-out
۴. لنگی کلی یا دویدگی کلی Total run-out

## ارزشیابی پایانی

### ◀ نظری

۱. تولرانس هندسی را تعریف کنید.
۲. روش‌های کنترل تولرانس‌های هندسی را نام ببرید.
۳. نحوه نشان دادن جزء تولرانس‌گذاری را با رسم شکل توضیح دهید.
۴. جزء مبنا را تعریف کنید.
۵. نحوه نشان دادن جزء مبنا را با رسم شکل توضیح دهید.
۶. آیا یک جزء تولرانس‌گذاری می‌تواند دارای دو یا سه جزء مبنا باشد؟
۷. مفهوم علامت (M) در نقشه را توضیح دهید.
۸. مفهوم علامت ۵۰ را توضیح دهید.
۹. تولرانس‌های جهت را با رسم علائم نام ببرید.
۱۰. فرق بین لنگی شعاعی و لنگی طولی را توضیح دهید.
۱۱. تولرانس‌های غیروابسته را با رسم علائم نام ببرید.
۱۲. تولرانس مستقیمی را با رسم شکل توضیح دهید.
۱۳. تولرانس گردی میله‌ای به قطر ۲۰ و به طول ۴۰ میلی‌متر برابر 0.05 است. شکل میله را با تولرانس گردی آن نشان دهید.
۱۴. تولرانس هم‌محوری، محور استوانه ۱ نسبت به محور استوانه ۲ برابر ۰/۰۸ است. شکل را با مقیاس 1:1 رسم و آنرا تولرانس‌گذاری کنید.

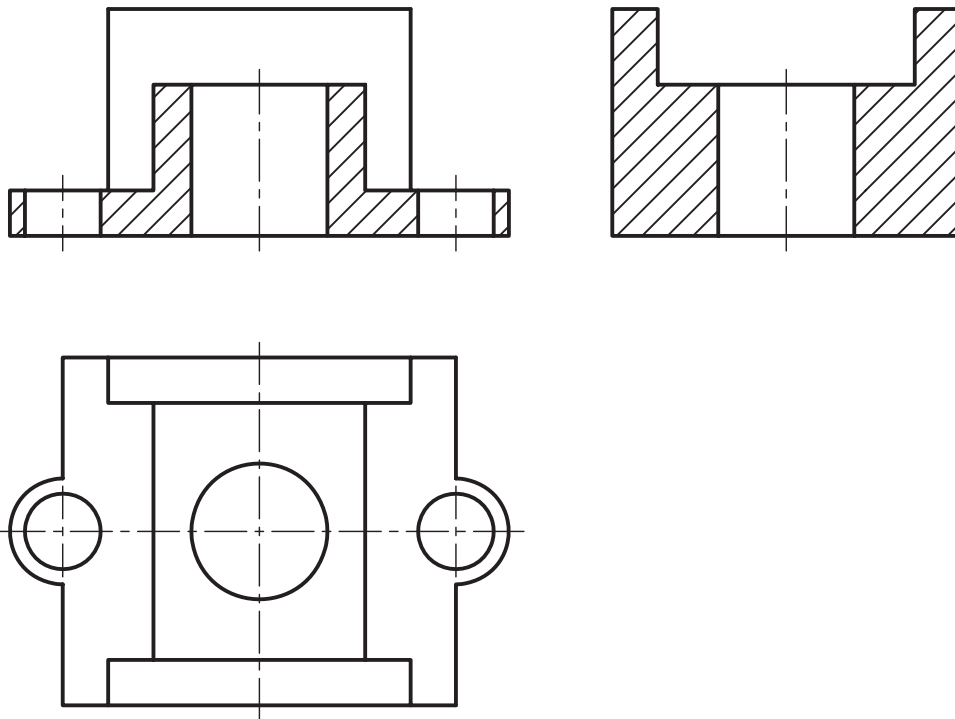


۱۵. تولرانس تخت بودن را با ذکر یک مثال توضیح دهید.

### عملی ◀

کارهای خواسته شده را روی شکل زیر انجام دهید.

- تolerانس توازی سطح A نسبت به سطح B به اندازه  $0/05$  میلی متر .
- تolerانس عمود بردن محور سوراخ میانی نسبت به سطح زیرین جسم به اندازه  $0/1$
- تolerانس تخت بودن سطح زیرین جسم به اندازه  $0/08$  میلی متر .
- تolerانس استوانه ای بودن سوراخ میانی به اندازه  $0/12$  میلی متر

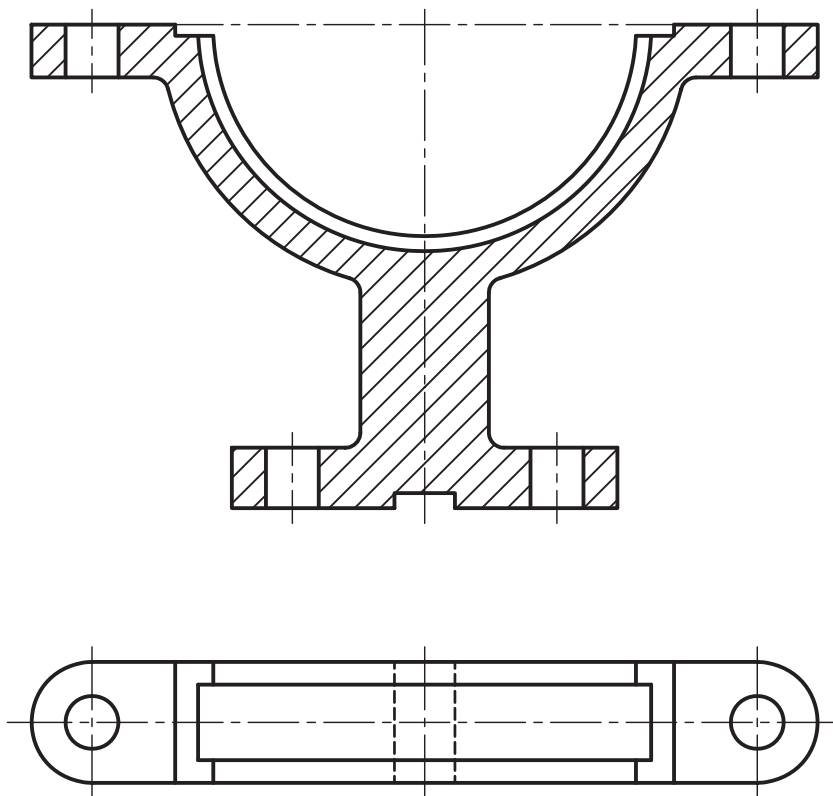




۲- از شکل زیر که بدنه پایینی یک یاتاقان را نشان می‌دهد یک کپی تصویر کنید. یعنی کارهای زیر را روی آن انجام دهید.

تولرانس تخت بودن سطح بالایی به اندازه  $0/05$

تولرانس توازی سطح فوقانی نسبت به سطح پایینی به اندازه  $0/1$

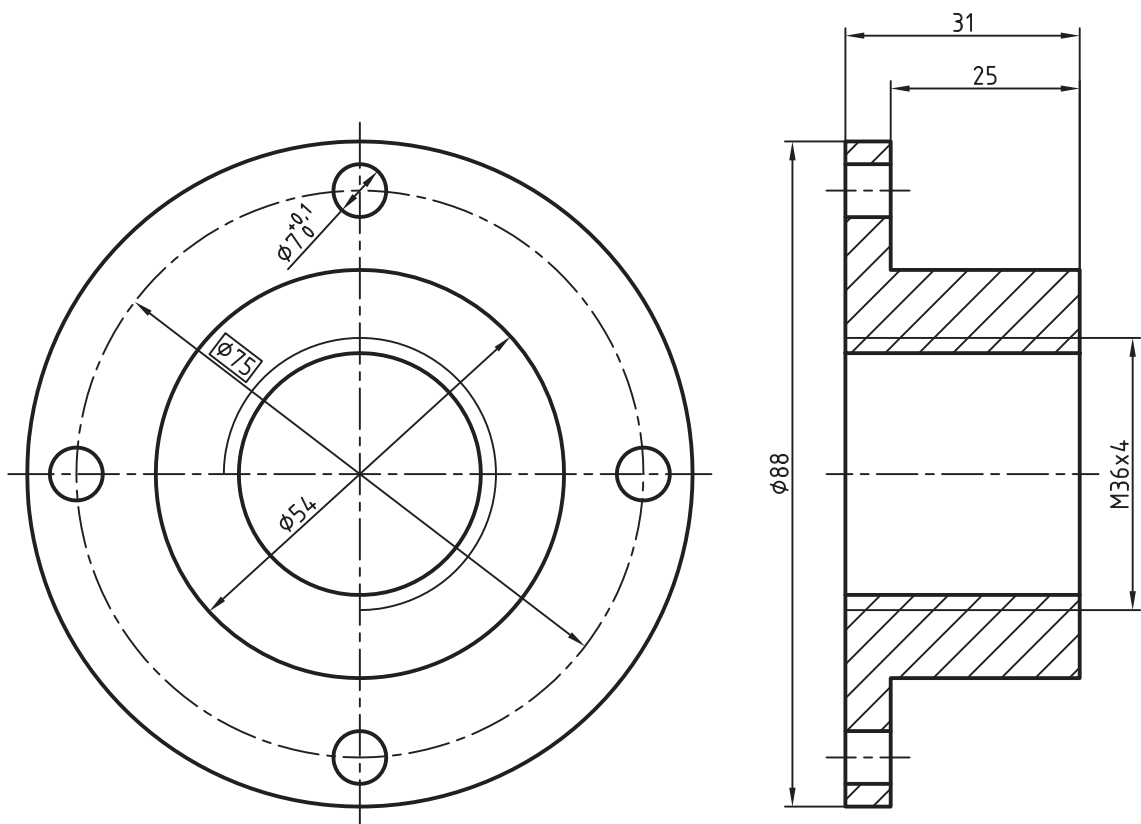


۳. دو تصویر از یک فلانچ را ملاحظه می‌کنید. کارهای زیر را انجام دهید.

- عمود بودن مهره  $M36 \times 4$  نسبت به پیشانی آن به مقدار  $0.02$

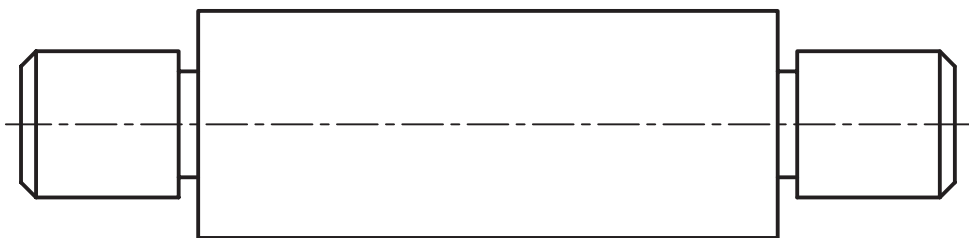
- ترازی پیشانی نسبت به کف قطعه به اندازه  $0.02$

- تولرانس موقعیت ۴ سوراخ نسبت به استوانه با قطر  $54$  به اندازه  $0.2$



۴- در محور شکل داده شده کارهای زیر را انجام دهید.

تولرانس هم محوری استوانه ۱ نسبت به استوانه‌های ۲ و ۳ به اندازه  $0.05$



## توانایی ترسیم اتصالات

◀ در پایان این توانایی از فراگیر انتظار می‌رود:

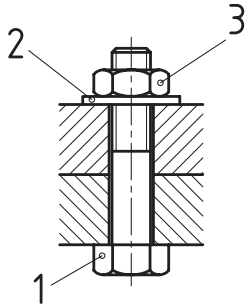
- انواع اتصالات را نام ببرد.
- کاربرد انواع اتصالات را توضیح دهد.
- اصول ترسیم اتصالات جداشدنی را توضیح دهد.
- اتصالات جدا نشدنی را توضیح دهد.

ساعات آموزش		
جمع	عملی	نظری
۸	۶	۲

## پیش آزمون

۱. اتصالات را توضیح دهید و انواع آنها را نام ببرید.

۲. نوع اتصال شکل زیر را نام ببرید و اجزاء اتصال دهنده آن را طبق شماره‌های مشخص شده، بنویسید.



(۱)

(۲)

(۳)

۳. کدام یک از پیچ‌های زیر برای اتصال بین دو یا چند قطعه مورد استفاده قرار می‌گیرد؟ چرا؟

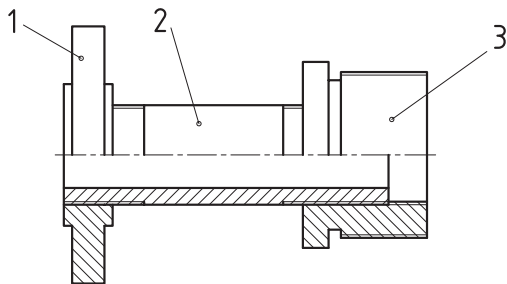
1- M 80×2

2- Tr 40×7

3- S 48×8-LH

4- G3/4-6

۴. در اتصال شکل زیر نام هر یک از قطعات را با توجه به شماره‌های مشخص شده، بنویسید.



(۱)

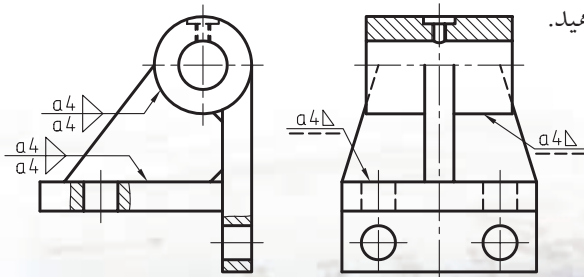
(۲)

(۳)

۵. مفهوم هر یک از علائم موجود در عبارت زیر را بنویسید.

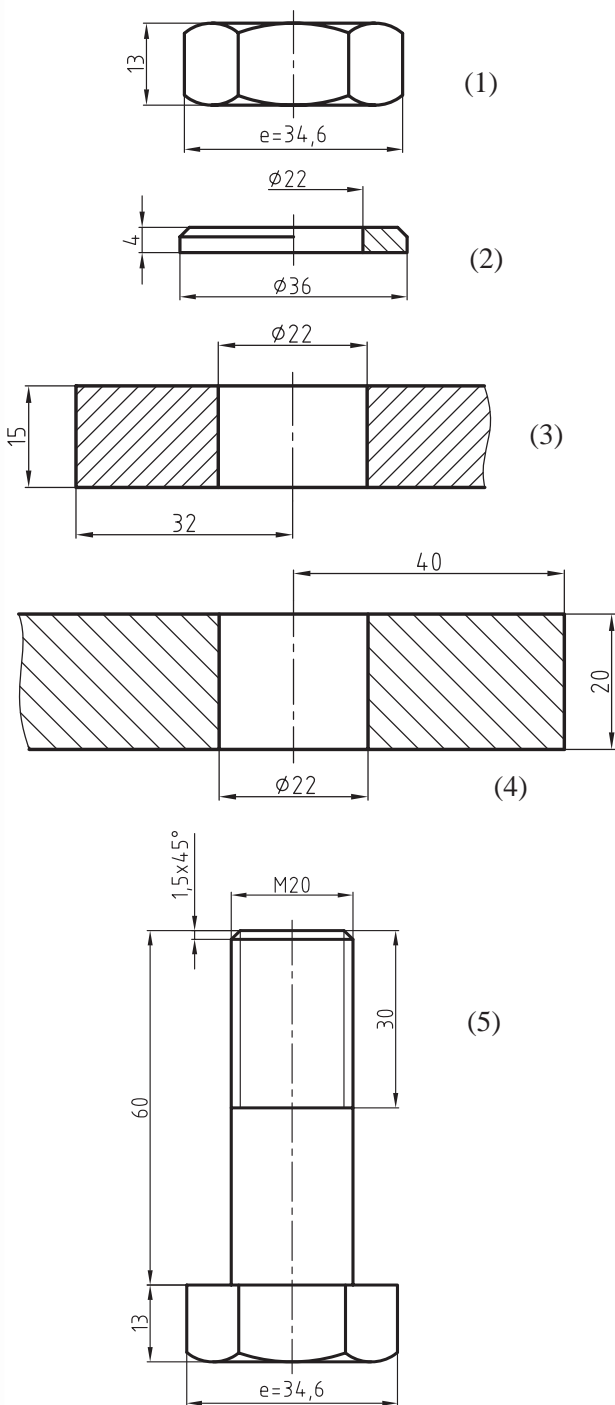
M20×2.5

۶. اتصال شکل زیر را نام ببرید و در مورد کاربرد آن توضیح دهید.



## اتصالات

◀ مثال: اتصال قطعات ۱ و ۲ را به وسیله پیچ و مهره M20 شش گوش که در شکل های زیر معرفی شده اند از طریق ترسیم نشان دهید. توجه کنید که در مواقعی از این اتصال استفاده می شود که سوراخ هر دو قطعه راه بدر باشند.



در صنعت برای متصل ساختن دو یا چند قطعه به یکدیگر، یا روی هم قرار دادن آن ها از وسایلی استفاده می کنند که به آن اجزاء اتصال گویند.

### روش های اتصال

برای اتصال دو یا چند قطعه، با توجه به اجزاء اتصال، دو روش وجود دارد، این دو روش عبارت اند از:

#### ۱) اتصالات جداشدنی (موقت)

هرگاه امکان جداسازی قطعات یک اتصال و وصل مجدد آن ها به یکدیگر وجود داشته باشد، بدون آن که به قطعات و اجزاء آن آسیبی وارد شود، در اصطلاح آن را اتصال جداشدنی گویند، مانند اتصالات پیچ و مهره، خار و پین، و غیره.

#### ۲) اتصالات جدا نشدنی (غیرموقت)

چنانچه نتوان اتصالات را از یکدیگر جدا ساخت و یا در هنگام جداسازی آسیبی به قطعات و اجزاء اتصال وارد شود، در اصطلاح به آن اتصالات، جدا نشدنی (غیرموقت) گویند. مانند اتصال جوش، پرچ و غیره.

### اتصالات پیچ و مهره ای

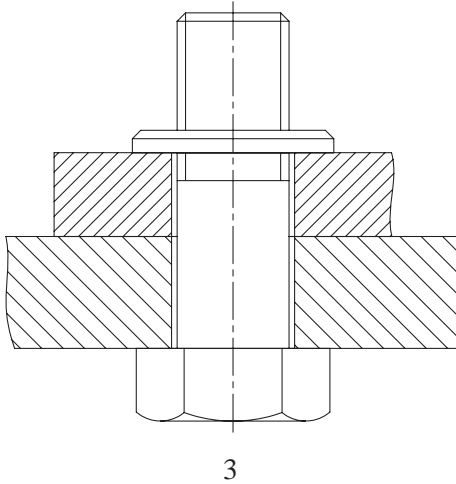
اتصالات پیچ و مهره ای یکی از متداول ترین نوع اتصالات در صنعت هستند. از اتصالات پیچ و مهره ای زمانی استفاده می شود که بخواهند قطعات را بارها از هم جدا و دوباره بهم وصل کنند. در زیر شما را با اتصالات مختلف پیچ و مهره ای آشنا می کنیم.

#### اتصال قطعات به وسیله پیچ و مهره سر شش گوش:

با نحوه ترسیم پیچ و مهره شش گوش قبلاً آشنا شدید. برای آشنایی با شیوه ترسیم اتصال دو قطعه به وسیله پیچ و مهره شش گوش به مثال زیر توجه کنید.

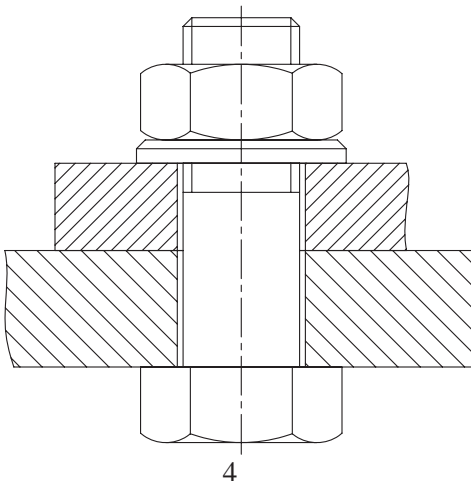
## مراحل ترسیم

۳. برای جلوگیری از باز شدن مهره و یک اتصال محکم، در زیر مهره، واشری قرار داده می‌شود (شکل ۳).

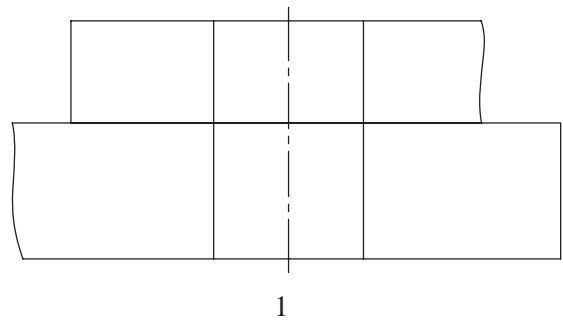


۴. با قرار دادن مهره از بالا روی واشر یک اتصال محکم ایجاد می‌شود.

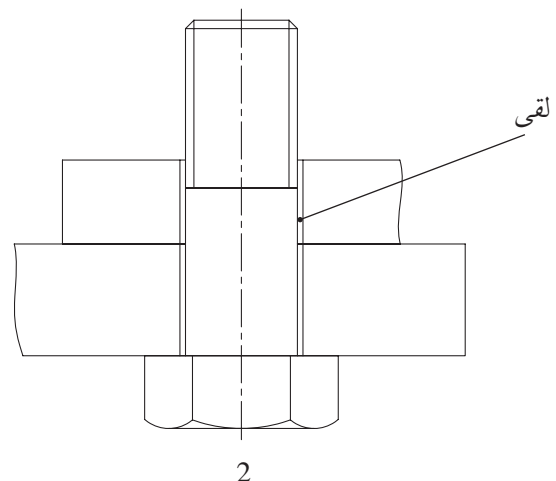
**توجه:** پیچ و مهره و واشر جزء استثنائات برش (بی‌برش‌ها) هستند. با وجودی که نقشه در حالت برش نشان داده شده، اما به دلیل قانون بی‌برش‌ها از ترسیم آن‌ها در حالت برش خودداری شده است (شکل ۴).



۱. قطعات شماره ۱ و ۲ باید به گونه‌ای ترسیم شوند که محورهای دو سوراخ در یک امتداد قرار گیرند. برای آن‌که میله پیچ به راحتی از درون سوراخ عبور کند، قطر سوراخ کمی بزرگ‌تر از قطر میله پیچ ساخته می‌شود. اندازه سوراخ معمولاً حدود  $\frac{1}{8}$  بزرگ‌تر از اندازه میله پیچ در نظر گرفته می‌شود. در این صورت یک لقی بین پیچ و سوراخ ایجاد می‌شود (شکل ۱).



۲. پیچ شش‌گوش شماره ۳ از پایین سطح قطعه ۱ در داخل سوراخ‌ها به گونه‌ای قرار داده می‌شود که محور آن با محور سوراخ قطعات ۱ و ۲ در یک امتداد قرار گیرند. لقی ایجاد شده بین میله پیچ و سوراخ‌ها در تصویر به وضوح دیده می‌شود (شکل ۲).



## شماره‌گذاری قطعات

هر قطعه باید به وسیله شماره‌ای مشخص شود تا تمامی قطعات از یکدیگر به راحتی تشخیص داده شوند. چگونگی شماره‌گذاری طبق استاندارد DIN ISO 6433 به شرح زیر است.

- شماره باید با ضخامت خط اصلی نقشه نوشته شود.
- ارتفاع شماره دو برابر ارتفاع اعداد اندازه‌گذاری در نقشه باشد. در کاغذهای A4 و A3 باید برابر ۵ میلی‌متر نوشته شود.
- شماره‌ها باید عمود بر خط افقی نقشه و در کنار خط راهنما (خط نشانه) نوشته شود.
- هر شماره باید به وسیله یک خط راهنما (خط نازک) به قطعه مورد نظر وصل شود. ارتباط خط نازک با قطعه مورد نظر به وسیله یک دایره کوچک به قطر تقریبی یک میلی‌متر توخالی یا توپر انجام می‌گیرد

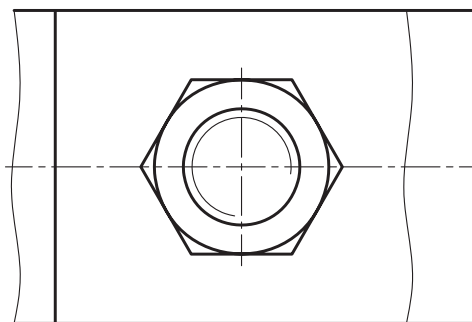
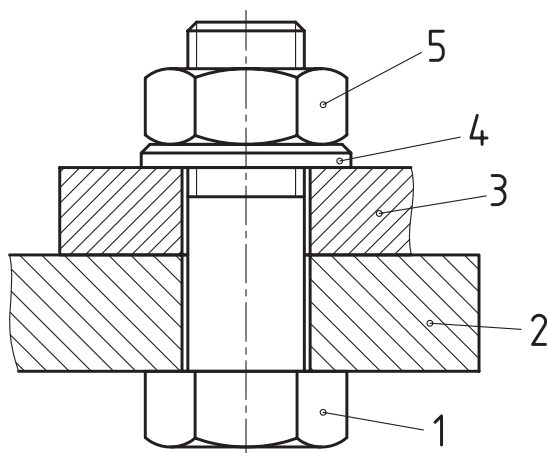
نکته

در مورد ترتیب و چگونگی قرار گرفتن شماره‌ها در بخش‌های بعدی توضیح بیشتری ارائه خواهد شد.

۵. نقشه را پررنگ، و سپس شماره‌گذاری می‌کنیم. بدین ترتیب با شیوه ترسیم اتصال دو قطعه به وسیله پیچ و مهره سرشش‌گوش همراه با واشر آشنا شدیم (شکل ۵).

نکته

در برش قطعاتی که در مجاور یا کنار یکدیگر قرار می‌گیرند، دقت شود که جهت هاشور هر قطعه خلاف جهت هاشور قطعه‌ی دیگر ترسیم شود.



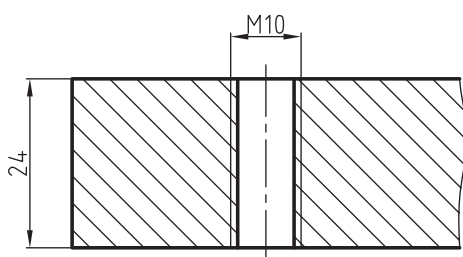
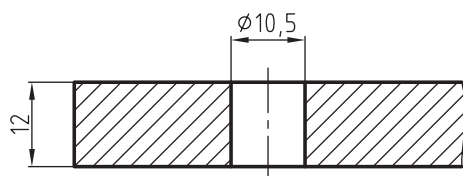
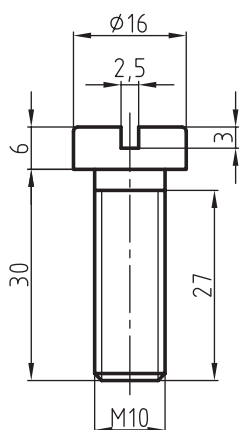
5

## اتصال دو قطعه به وسیله پیچ سراسرانه‌ای

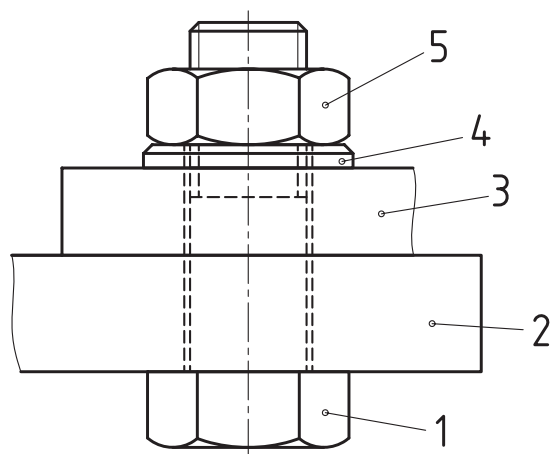
می‌خواهیم برای اتصال دو قطعه از پیچ سر استوانه‌ای M10 استفاده کنیم.

۱. نخست اندازه سوراخ‌های پیچ را از جدول پیچ‌ها استخراج، و آن‌ها را در حالت برش، مانند شکل زیر، رسم می‌کنیم.

۲. مشخصات پیچ سراسرانه‌ای M10 را از جدول پیچ‌ها استخراج می‌کنیم و آن‌را رسم، و سپس اندازه‌گذاری می‌کنیم.

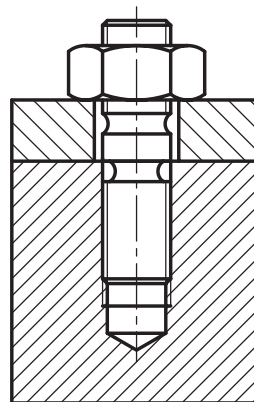


۶. شکل زیر نقشه اتصال مربوط را بدون برش نشان می‌دهد. با مقایسه دو نقشه می‌توان فهمید که کدام یک ساده‌تر به نظر می‌رسد.



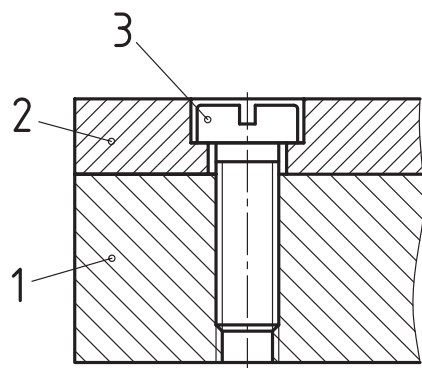
## اتصال دو قطعه به وسیله پیچ دوسر دنده‌شده

در مواقعی که سوراخ یکی از قطعات راه بدر نباشد یا ابعاد قطعه به گونه‌ای باشد که نتوان میله‌ی پیچ را از سوراخ‌های هر دو قطعه عبور داد، در این صورت یکی از قطعات را که ضخامت بیشتری دارد، رزوه می‌کنیم، یعنی مهره‌ای در آن ایجاد می‌کنیم و با استفاده از پیچ دو سر دنده همراه با واشر و مهره شش گوش یا چهارگوش اتصال را محکم می‌سازیم. شکل زیر شیوه اتصال دو قطعه توسط پیچ دوسر دنده و مهره شش گوش را نشان می‌دهد. با توجه به شکل ملاحظه می‌کنید که طول قسمت دنده شده سوراخ مهره بزرگ‌تر از طول دنده پیچی است که درون آن قرار گرفته است.

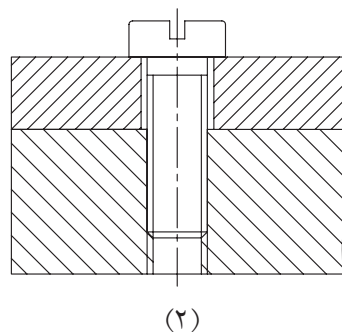
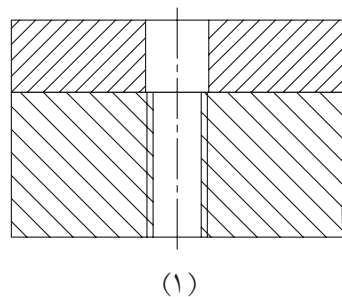




شکل زیر نوعی دیگر از کاربرد پیچ سراسرانه‌ای را نشان می‌دهد.



۳. پیچ‌ها را درون سوراخ قرار می‌دهیم و ترسیم را کامل می‌کنیم. شیار گل‌پیچ در نمای سطحی طبق استاندارد با زاویه  $45^\circ$  رسم می‌شود. در شکل‌های زیر مراحل اتصال قطعات را ملاحظه می‌کنید.



گل پیچ در داخل خزینه استوانه‌ای و هم سطح با سطح گل قطعه کار قرار می‌گیرد. این کار باعث می‌شود تا از بروز مشکلات احتمالی جلوگیری شود.

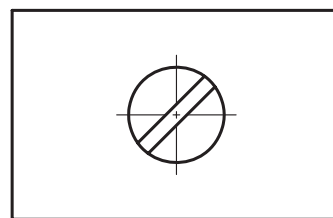
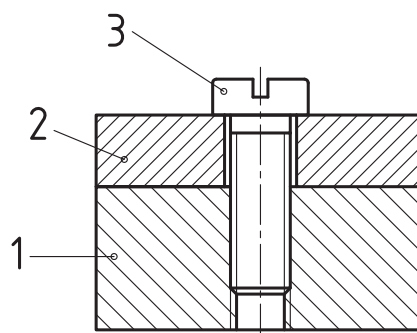
### اتصال دو قطعه به وسیله پیچ سرخزینه

برای ترسیم اتصال دو قطعه به وسیله پیچ سرخزینه M10 مانند پیچ‌های سراسرانه‌ای عمل می‌کنیم.

۱. اندازه سوراخ پیچ و خزینه را از جدول مربوطه استخراج، و آن‌را در حالت برش رسم می‌کنیم.

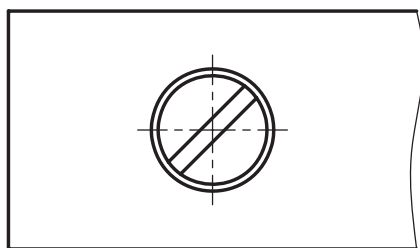
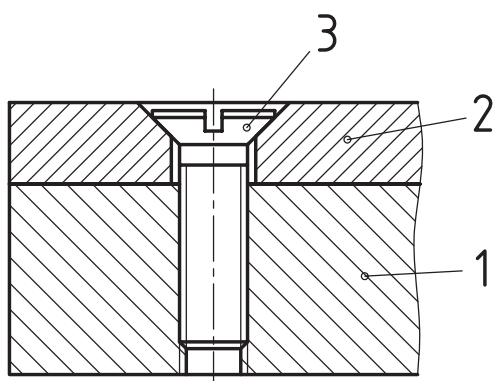
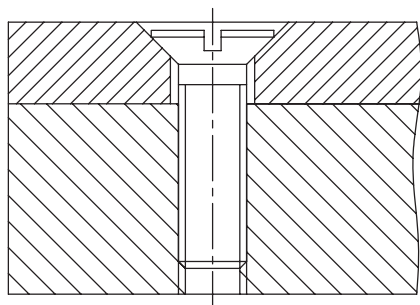
۲. پیچ سرخزینه را با توجه به اندازه‌های استخراج شده از جدول ترسیم می‌کنیم.

شکل‌های زیر نحوه ترسیم پیچ، مهره و سوراخ مهره را به طور جداگانه نشان می‌دهد.



(۳)

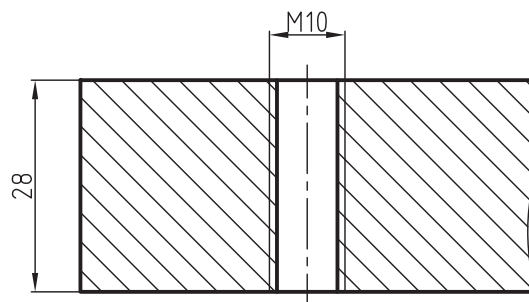
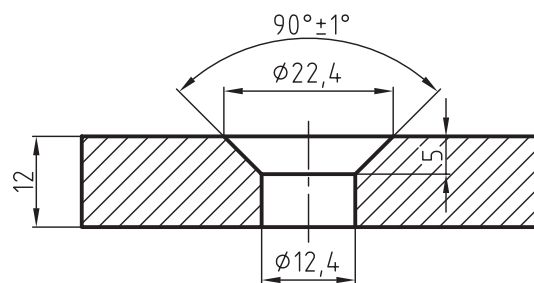
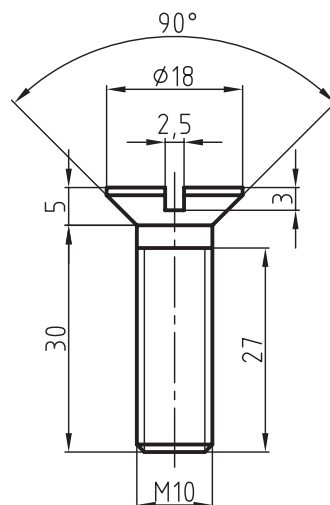
در شکل‌های زیر با روش ترسیم پیچ سرخزینه آشنا می‌شوید.



### اتصالات قطعات به وسیله پیچ‌های آلن

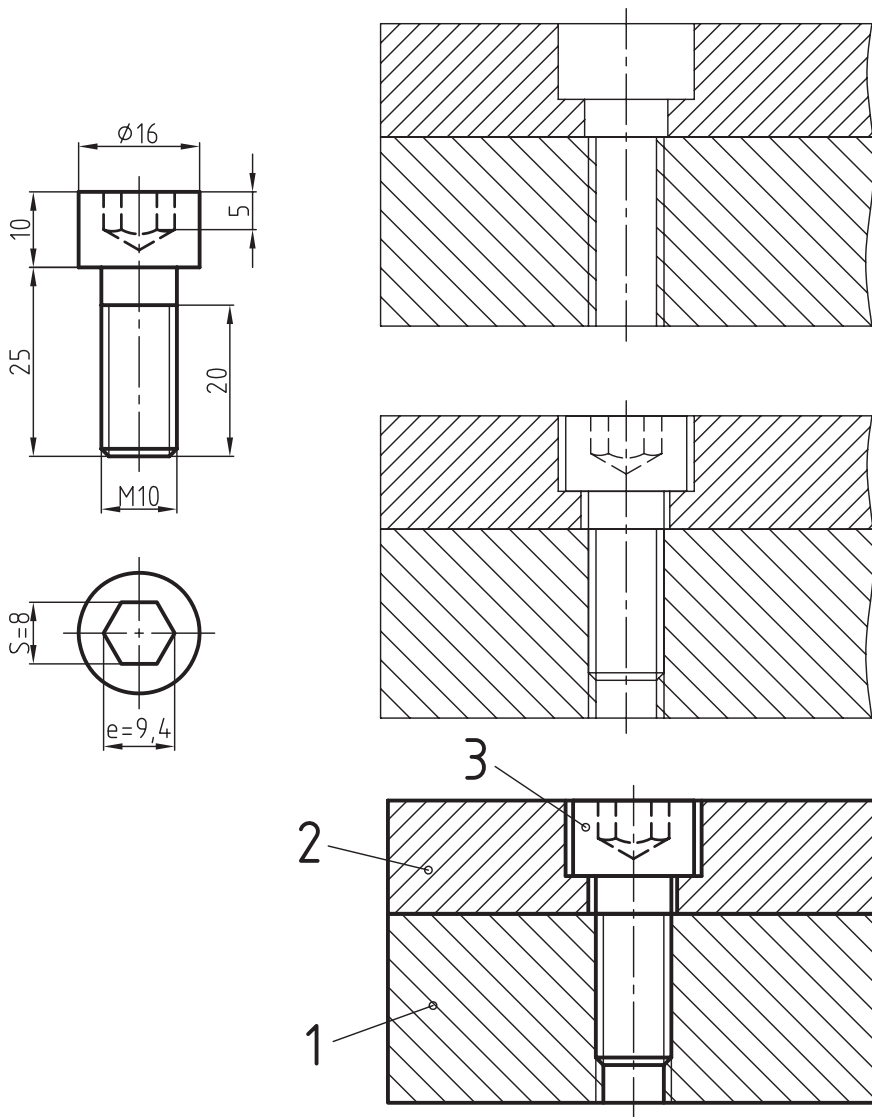
ایجاد خزینه شش‌گوش در بالای گل پیچ، محل قرار گرفتن آچار آلن است. به وسیله این نوع پیچ می‌توان اتصال محکمی را به وجود آورد. گل پیچ در داخل خزینه استوانه‌ای که در قطعه کار ایجاد می‌شود، قرار می‌گیرد

۳. با قرار دادن پیچ در داخل سوراخ، اتصال کامل خواهد شد. شیار گل پیچ مانند پیچ سراسنانه‌ای تحت زاویه  $45^\circ$  رسم می‌شود.



استخراج می‌کنیم و سپس به ترسیم محل سوراخ‌های پیچ در حال برش می‌پردازیم. در پایان با ترسیم پیچ در جایگاه خود نقشه را کامل می‌کنیم.

و باعث جلوگیری از بروز مشکلات احتمالی می‌گردد. برای رسم یک اتصال محکم به وسیله پیچ M10 ابتدا ابعاد و مشخصات خزینه آن و همچنین سوراخ‌های پیچ را



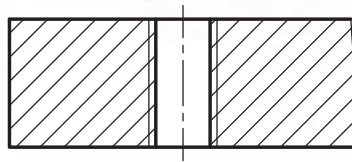
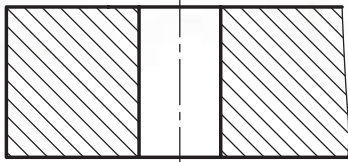
پیچ و آچار آلن از نام سازنده آن یعنی آلن (Alen) گرفته شده است.

## دستور کار

### هدف: ترسیم یک اتصال پیچ و مهره‌ای

(۳۰ دقیقه)

مشخصات: با استفاده از پیچ سر شش گوش M10 و واشر، دو قطعه نشان داده شده در شکل زیر را به هم متصل کنید. پس از ترسیم، شماره قطعات را مشخص، و سپس اندازه‌گذاری کنید. شکل با مقیاس 1:1 رسم شده است.



ابتدا مشخصات لازم پیچ و واشر را از جدول پیچ و مهره‌ها و همچنین از جدول واشرها استخراج می‌کنیم.

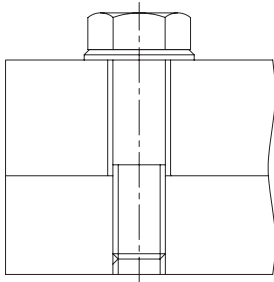
مشخصات پیچ:  $b=18$   $L=40$   $k=7$   $e=19.6$  (طول رزوه)

مشخصات واشر:  $S=2$  ضخامت واشر  $d_1=10.5$  قطر داخلی  $d_2=21$  قطر خارجی

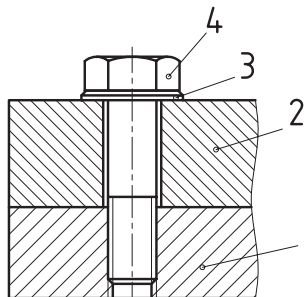
- کاغذ A4 را به‌طور عمود ببندید و سپس کادر را رسم کنید.

### مراحل ترسیم

۳. پس از قراردادن واشر، پیچ را در محل استقرار خود قرار داده و آنرا محکم می‌بندیم.

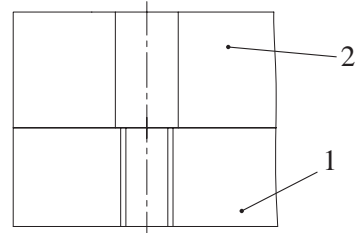


۴. خطوط اضافی را پاک می‌کنیم، پس از رسم هاشور نقشه را پر رنگ، و شماره قطعات را مشخص می‌سازیم.

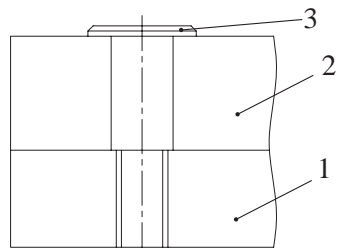


۱. نخست محورهای دو قطعه را در یک امتداد قرارداده و سپس دو قطعه را بر هم منطبق می‌سازیم و مطابق شکل با

خط پر نازک و بدون هاشور رسم می‌کنیم.



۲. واشر را در بالای قطعه شماره ۱ قرار می‌دهیم به طوری که محور آن در امتداد محور سوراخ باشد.



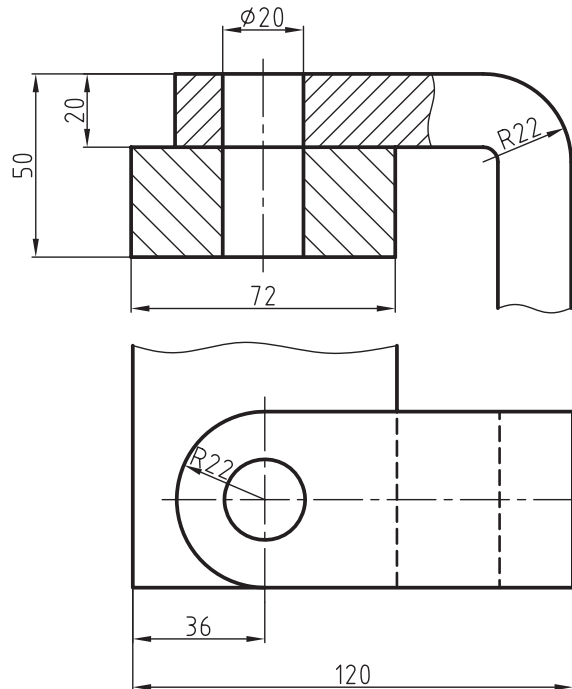
## ارزشیابی پایانی

### ◀ نظری

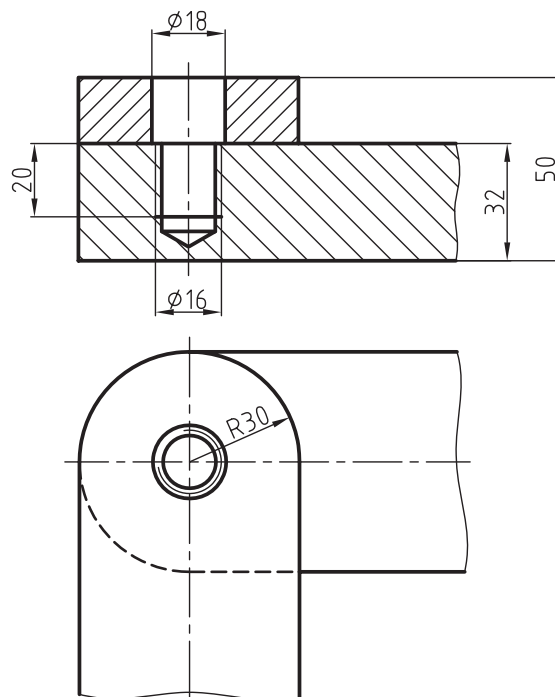
۱. مفهوم اتصال قطعات را توضیح دهید و انواع آن‌ها را نام ببرید.
۲. اتصالات جدانشدنی را توضیح دهید.
۳. اتصال با پیچ و مهره را توضیح دهید و انواع آن‌را نام ببرید.

عملی ◀

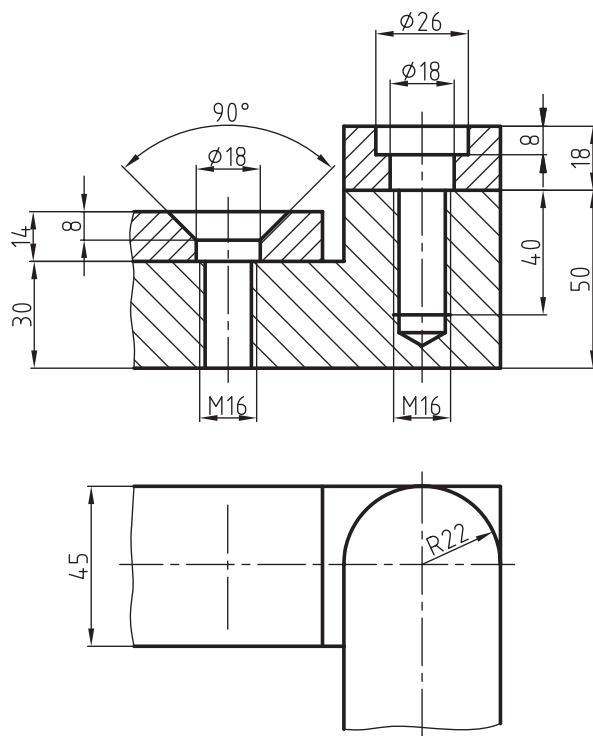
۱. اتصال دو قطعه نشان داده شده در شکل زیر را به وسیله پیچ و مهره M18 روی یک برگ کاغذ A4 با مقیاس 1:1 ترسیم، و شماره گذاری کنید. اندازه های پیچ و مهره، همچنین واشر آن را از جدول های مربوطه استخراج کنید.



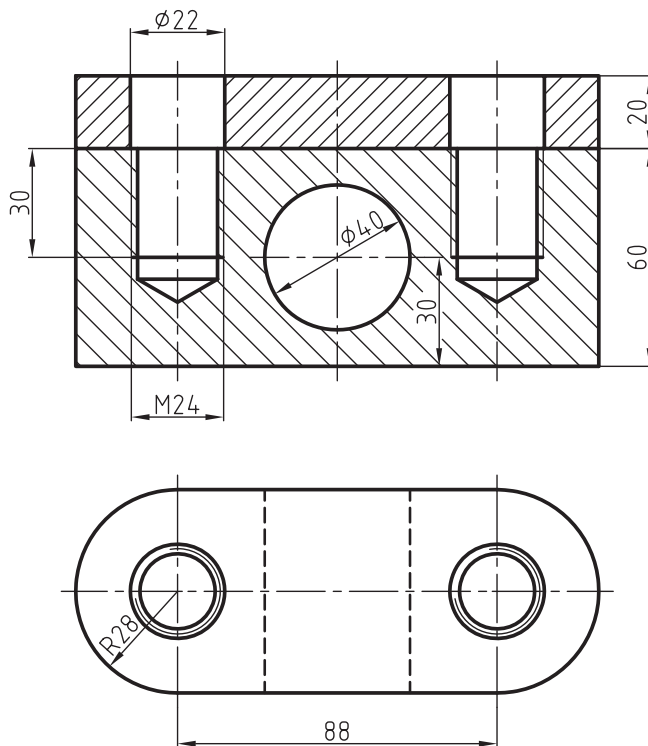
۲. نقشه اتصال قطعات شکل زیر را به وسیله یک پیچ سر شش گوش M16 و واشر مناسب با مقیاس 1:1 روی یک برگ کاغذ A4 رسم کنید.



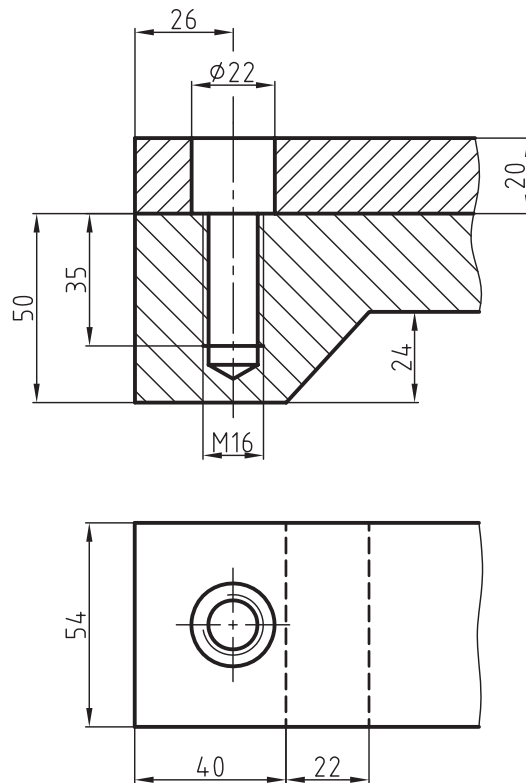
۳. برای اتصال شکل زیر از پیچ‌های سرخزینه و سراسرانه M16 استفاده کنید و سپس نقشه را با مقیاس 1:1 رسم و شماره گذاری کنید.



۴. اتصال شکل روبه‌رو را با پیچ‌های سر چهارگوش M24 کامل، و آن را با مقیاس 1:1 روی یک برگ کاغذ A4 در دو نمای روبه‌رو و افقی ترسیم کنید. شما می‌توانید اطلاعات و مشخصات مربوط به پیچ‌های سر چهارگوش را از جدول پیچ‌ها تعیین کنید.



۵. با استفاده از پیچ آلن سرخزینه شش گوش قطعات شکل زیر را به هم ببندید. نقشه اتصال را در دو تصویر روبه‌رو و افقی با مقیاس 1:1 روی یک برگ کاغذ A4 رسم کنید.





## توانایی ترسیم نقشه‌های ترکیبی

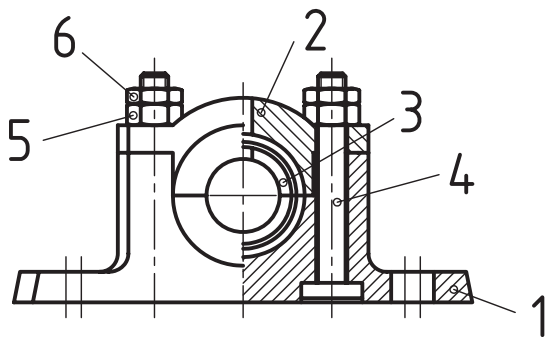
◀ در پایان این توانایی از فراگیر انتظار می‌رود:

- نقشه‌های ترکیبی را توضیح دهد.
- کاربرد نقشه‌های ترکیبی را شرح دهد.
- اصول ترسیم نقشه‌های ترکیبی را توضیح دهد.
- جدول نقشه‌های ترکیبی را تعریف کند.

ساعات آموزش		
جمع	عملی	نظری
۱۰	۶	۴

## پیش آزمون

۱. نقشه ترکیبی را تعریف کنید.
۲. در چه مواقع از نقشه ترکیبی استفاده می‌شود؟
۳. آیا نقشه‌ی ترکیبی را فقط در سه‌نما ترسیم می‌کنند؟
۴. جدول ترکیبی چه نوع جدولی است و در کدام نقشه مورد استفاده قرار می‌گیرد؟
۵. اصولاً برای ساخت یک مجموعه فقط از نقشه ترکیبی استفاده می‌شود؟
۶. شماره‌گذاری روی نقشه‌های ترکیبی برای چیست؟
۷. آیا می‌توان یک نقشه ترکیبی را در حالت برش ترسیم کرد؟
۸. موارد مهم در یک جدول ترکیبی کدام‌اند؟ توضیح دهید.
۹. آیا کارخانجات مختلف از یک نوع جدول ترکیبی استفاده می‌کنند؟
۱۰. با توجه به نقشه شکل روبه‌رو به پرسش‌های زیر پاسخ دهید.



- نام نقشه چیست؟
- چرا هاشور در دو جهت مختلف ترسیم شده است؟
- آیا می‌توانید نام مجموعه را حدس بزنید؟
- آیا می‌توانید نام قطعات شماره ۱ تا ۶ را بنویسید؟
- کاربرد مجموعه را تعریف کنید.