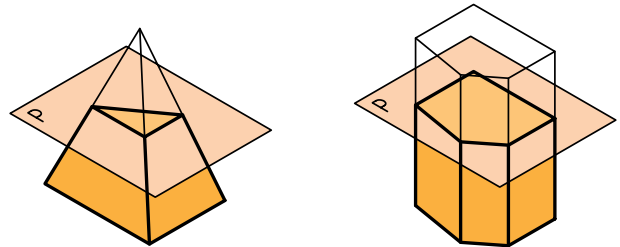


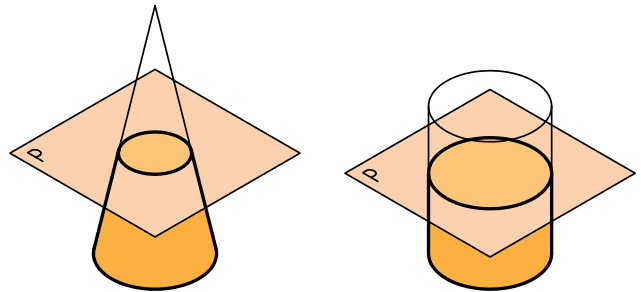
## برخورد صفحه و جسم

اگر صفحه‌ای جسمی را ببرد (برش دهد) حاصل آن شکلی است که به آن «برش» یا «مقطع» یا «برخورد» صفحه و جسم گویند. در شکل، صفحه‌های یک منشور، یک هرم، یک استوانه و یک مخروط را موازی با قاعده‌هایشان بریده‌اند.



b. هرم

a. منشور



d. مخروط

c. استوانه

به چند نکته توجه کنید:

- در منشور و هرم اضلاع دو شکل (قاعده و مقطع) با هم موازی هستند.

- در مورد هرم و مخروط، پس از برش، اجسامی به دست می‌آید که به آن‌ها به ترتیب «هرم ناقص» و «مخروط ناقص» می‌گویند.

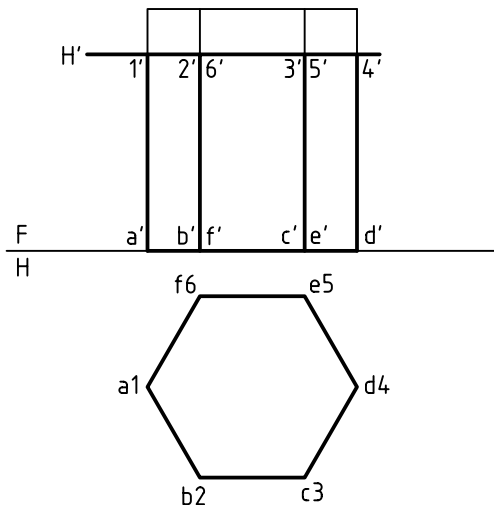
البته، اگر صفحه‌ی برش یعنی P با قاعده‌ها موازی نباشد دیگر به آن‌ها مخروط یا هرم ناقص نمی‌گویند. و به عبارت منشور برش خورده یا مخروط برش خورده بسنده می‌شود.

## برخورد صفحه و منشور

یک صفحه می‌تواند در حالت‌های گوناگون منشور را برش دهد.

### ۱. صفحه افقی است و منشور قائم

در شکل، صفحه‌ی افقی  $H'$  یک منشور قائم را برش داده است. چون صفحه با قاعده موازی است، مقطع 123456، برابر قاعده و در حقیقت بر تصویر افقی منطبق است.



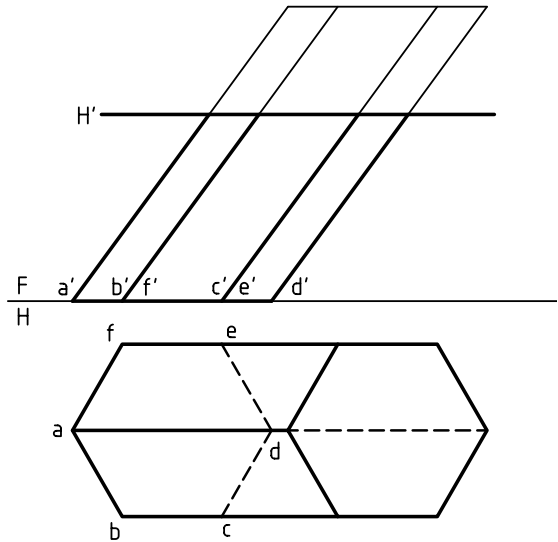
یک قضیه‌ی مهم هندسی می‌گوید:

اگر صفحه‌ای اجسامی مانند منشور، هرم، استوانه و مخروط را موازی با قاعده‌هایشان ببرد، مقطع، مشابه با قاعده خواهد بود.

با دقت در شکل‌های داده شده، درک می‌شود که در مورد منشور و استوانه، مقاطع با قاعده‌ها مساوی و در هرم و مخروط مشابه هستند. بررسی کنید.

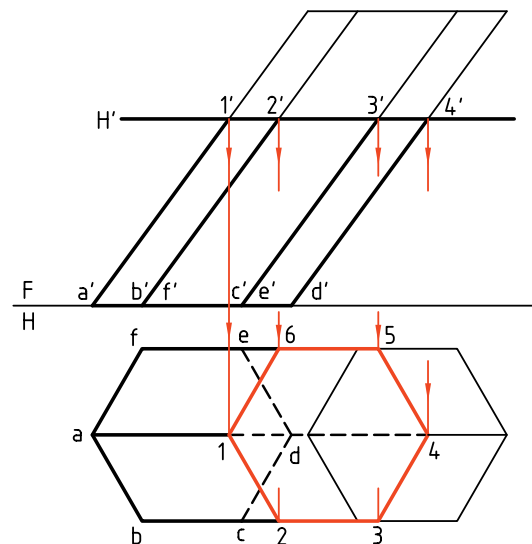
## ۲. صفحه افقی است و منشور مایل

به دلیل مایل بودن منشور، تصویر افقی مقطع، روی قاعده قرار نمی‌گیرد. بنابراین، نمای افقی، در شرایط کنونی، کامل نیست.



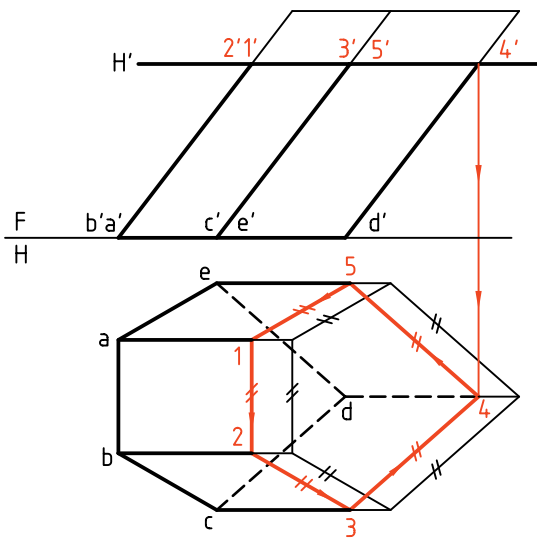
برای تکمیل برش، در نمای افقی، دیده می‌شود که باید از نقاط تقاطع رابط کنیم.

نتیجه، تأیید قضیه‌ای است که گفته شد. یعنی 123456 درست برابر abcdef است (چون  $H'$  یعنی صفحه‌ی برش موازی قاعده است).



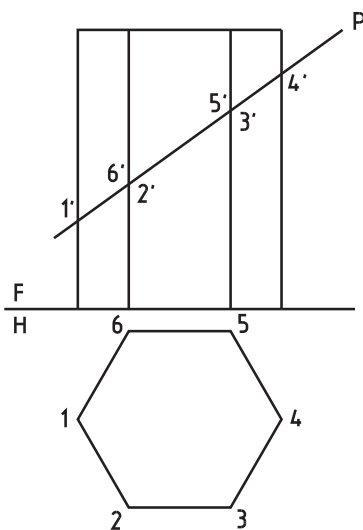
این کار به شکل ساده‌تری هم انجام می‌شود. به این ترتیب که برای رسم برش کافی است:

- یک نقطه مانند 4 را در نمای افقی مشخص کنیم.
- از آن (4) موازی با اضلاع قاعده رسم کنیم. پس، در رسم خط‌های رابط صرفه‌جویی کرده‌ایم.

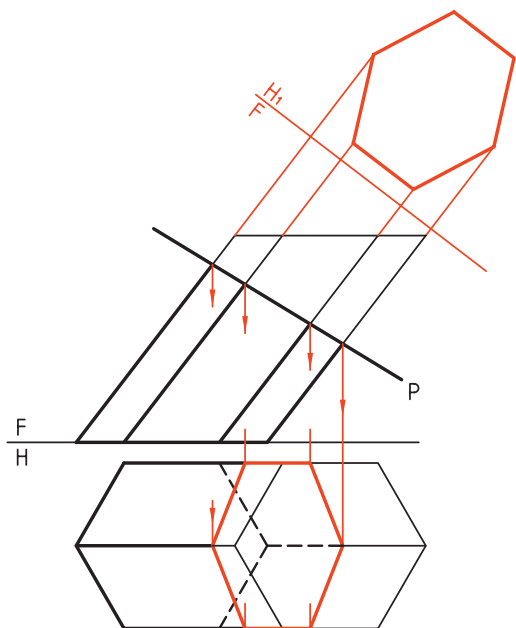


## ۳. رویه‌ی برش دهنده منتصب است و منشور قائم

اگر منشور قائم باشد باز هم نمای افقی تغییری نمی‌کند،

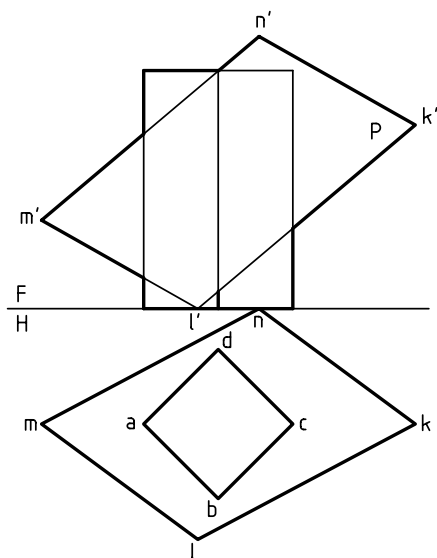


به دست می آید. به همین ترتیب، می توان نمای کمکی یا اندازه‌ی واقعی برش را تعیین کرد. چرا سطح برش با قاعده مساوی نیست؟

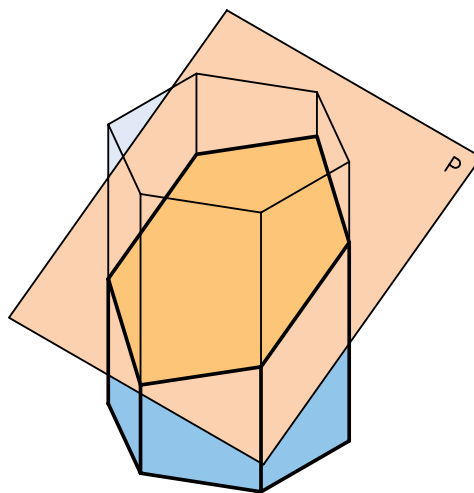


#### ۵. صفحه غیر خاص است و منشور قائم

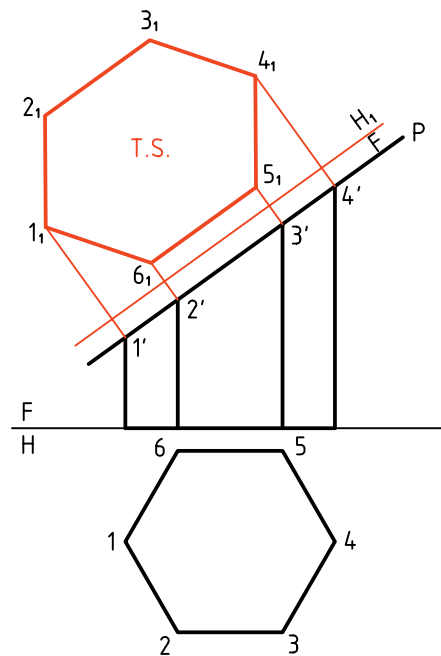
یادآوری می شود که هدف یکم، تکمیل نمای افقی و هدف دوم، تعیین اندازه‌ی واقعی برش است. مسئله به راه‌های خط کمکی و صفحه‌ی کمکی قابل حل است، ولی آن را به روش تغییر صفحه حل خواهیم کرد.



ولی اندازه‌ی واقعی برش متفاوت خواهد بود که می توان آن را معین کرد (با تغییر صفحه).



در شکل، با تغییر صفحه‌ی افقی، اندازه‌ی حقیقی مقطع یعنی 1, 2, 3, 4, 5, 6 معین شده است. (روش کار همان است که پیش از این در تعیین اندازه‌ی واقعی سطح منتصب، در بخش «اندازه‌ی واقعی» دیده‌ایم.

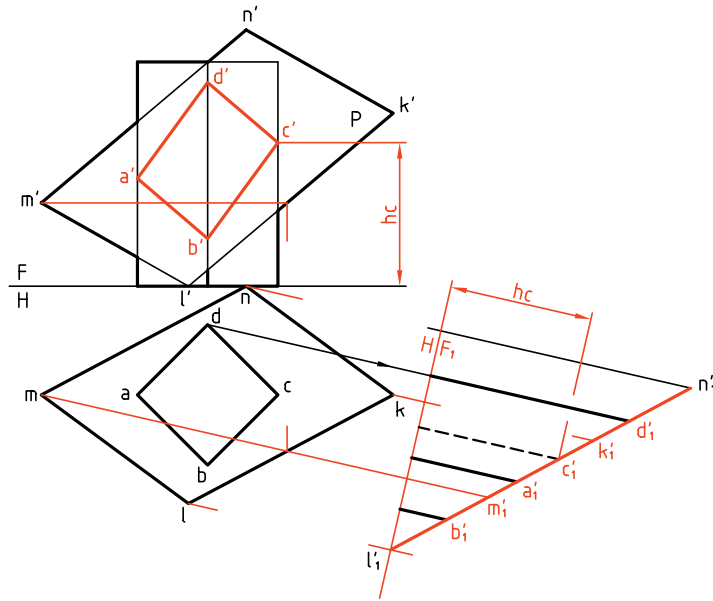


#### ۴. صفحه منتصب است و منشور مایل

باز هم نمای افقی به راحتی و تنها به کمک خط‌های رابط

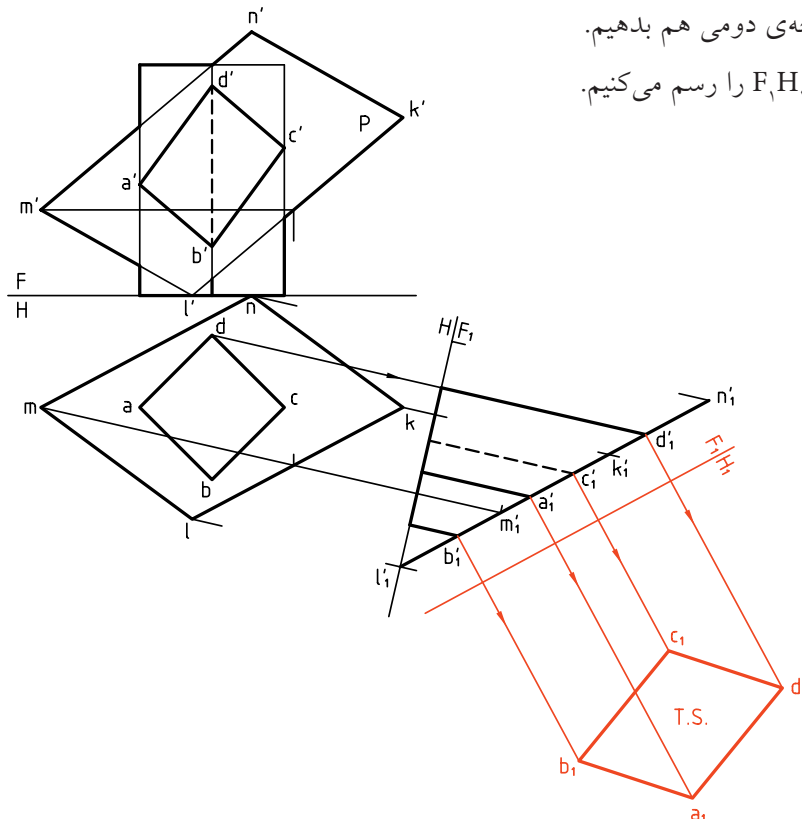
برای این کار یک خط افقی از KLMN را انتخاب می‌کنیم و تغییر صفحه‌ی عمودی می‌دهیم. در نمای روبه‌روی جدید ( $F_1$ )، ارتفاع نقطه‌های برخورد یعنی  $a, b, c, d$  به دست می‌آید. برای نمونه، ارتفاع نقطه  $c$  را در  $F_1$  و  $F$  می‌بینید. با انتقال ارتفاعات به نمای روبه‌رو،  $a''$  به دست آمده است.

در صورت حذف قسمت بریده شده، شکل نهایی به دست خواهد آمد. اگر اندازه‌ی حقیقی برش مورد درخواست باشد، باید تغییر صفحه‌ی دومی هم بدهیم. خط زمین دوم یعنی  $F_1, H_1$  را رسم می‌کنیم.



در صورت حذف قسمت بریده شده، شکل نهایی به دست خواهد آمد. اگر اندازه‌ی حقیقی برش مورد درخواست باشد، باید تغییر صفحه‌ی دومی هم بدهیم. خط زمین دوم یعنی  $F_1, H_1$  را رسم می‌کنیم.

در صورت حذف قسمت بریده شده، شکل نهایی به دست خواهد آمد. اگر اندازه‌ی حقیقی برش مورد درخواست باشد، باید تغییر صفحه‌ی دومی هم بدهیم. خط زمین دوم یعنی  $F_1, H_1$  را رسم می‌کنیم.



# دستور کار شماره ۱

اندازه‌ی حقیقی سطح بریده شده در برخورد صفحه و منشور را رسم کنید.



(۲۰ دقیقه)

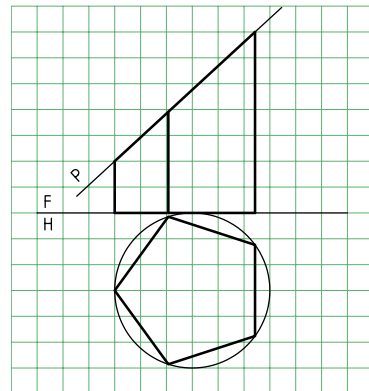
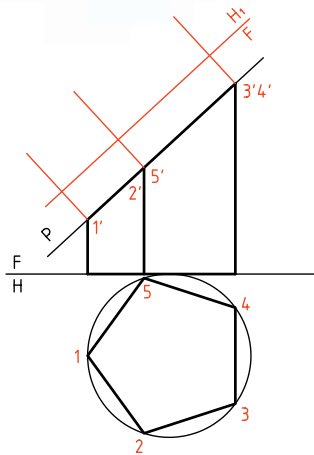
فیلم آموزشی



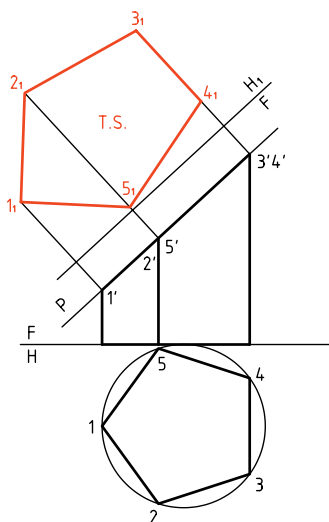
مراحل این دستور را در CD مشاهده کنید.

مراحل ترسیم

۱. کاغذ A۴ را به صورت عمودی بچسبانید و شکل زیر را با در نظر گرفتن هر مربع برابر ۱۰ رسم کنید.



۳. اکنون بعد هر نقطه را از نمای H (نمای افقی قدیم) بردارید و به نمای افقی جدید ( $H_1$ ) منتقل کنید. - سطح پنج ضلعی (مقطع) را کامل کنید. دقت کنید که بعدها را به کمک پرگار تقسیم منتقل کنید.



راهنمایی



برای رسم پنج ضلعی منتظم (قاعدگی منشور پنج‌بر)، از دایره‌ای به قطر ۶۰ استفاده کنید (دایره‌ی محیطی پنج ضلعی)

۲. گوشه‌های سطح بریده شده را شماره گذاری کنید (از 1 تا 5). - خط زمین جدید را موازی با صفحه‌ی منتصب P و به فاصله‌ی دلخواه از آن رسم کنید (تغییر صفحه‌ی افقی). - از نقاط  $1'$  و ... بر  $FH_1$  عمود کنید و ادامه دهید.

## دستور کار شماره ۲

در برخورد صفحه‌ی منتصب با منشور مایل،  
اندازه‌ی حقیقی سطح برش را رسم کنید.



(۲۵ دقیقه)

فیلم آموزشی

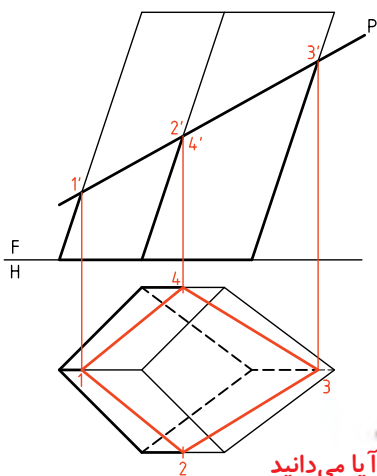


مراحل این دستور را در CD مشاهده کنید.

مراحل ترسیم

۲. از نقطه‌های  $1'$ ،  $2'$ ،  $3'$  و  $4'$  به سمت نمای افقی رابط کنید.
- نقاط  $1$ ،  $2$ ،  $3$  و  $4$  را مشخص کنید.
- این نقطه‌ها، گوشه‌های برش در نمای افقی هستند. آن‌ها را به هم وصل کنید.
- نمای افقی را کامل کنید.
- (باقی ماندن خطوط رابط و ... اشکالی ندارد)

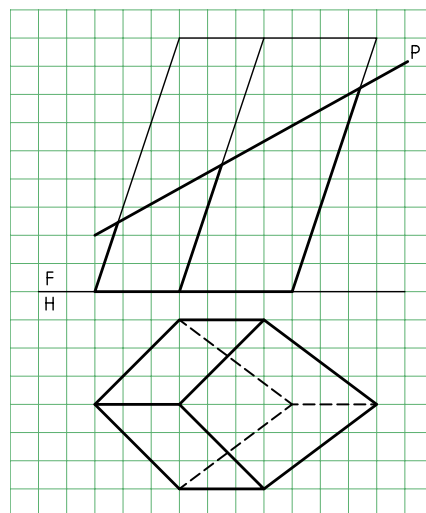
۱. کاغذ  $A4$  را به صورت عمودی بچسبانید.
- نقشه را با در نظر گرفتن هر مربع برابر  $10$  رسم کنید.
- دقت کنید که تنها قاعده را در نمای افقی می‌توانید به‌طور کامل رسم کنید و بقیه‌ی شکل باید تا تعیین تکلیف، با خط نازک رسم شود. شکل قاعده چه نام دارد؟
- همه‌ی نقاط برخورد منتصب  $P$  با جسم را شماره‌گذاری کنید (در نمای روبه‌رو).



آیا می‌دانید

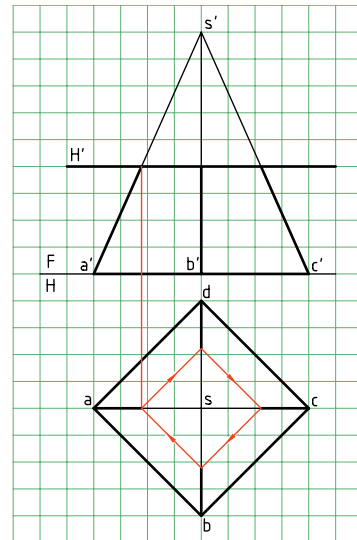
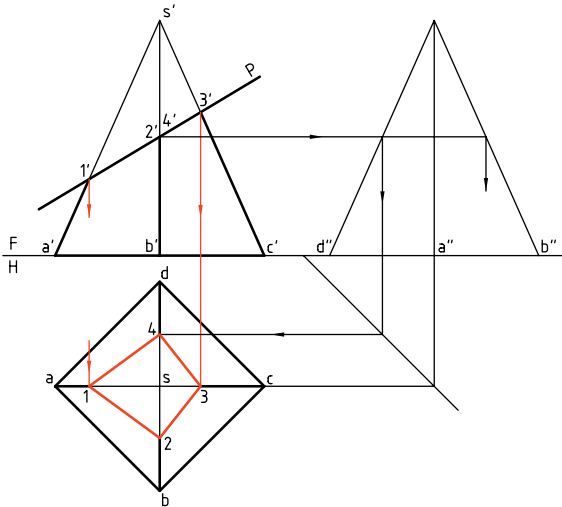


شکل قاعده «پا باریک» نام دارد که به آن «شبه لوزی» یا «کایت» هم می‌گویند.

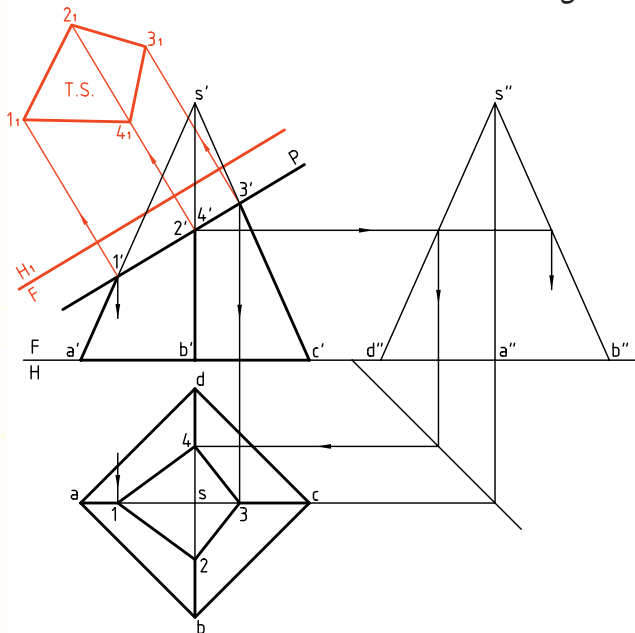


## برخورد صفحه و هرم

۱. در این جا هم اگر صفحه‌ی برش، با قاعده‌ی هرم موازی باشد، برش با قاعده متشابه خواهد بود. پس، هرم  $SABCD$  را با صفحه‌ی افقی  $H'$  برش داده‌ایم. برش به‌سادگی در نمای افقی رسم می‌شود، که دارای اندازه‌ی واقعی هم هست. به این هرم بریده شده، «هرم ناقص» گویند.

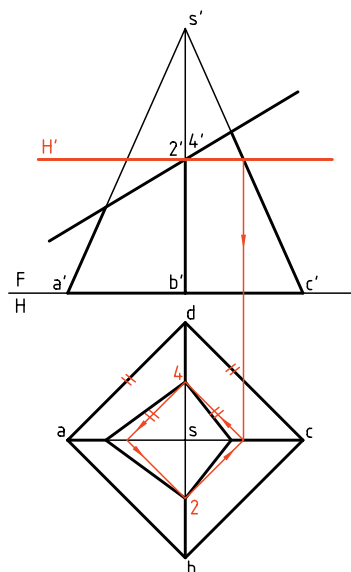


در صورت نیاز می‌توان اندازه‌ی حقیقی مقطع را هم معین کرد. در شکل نقشه با یک تغییر صفحه‌ی  $FH_1$ ، کامل شده است.

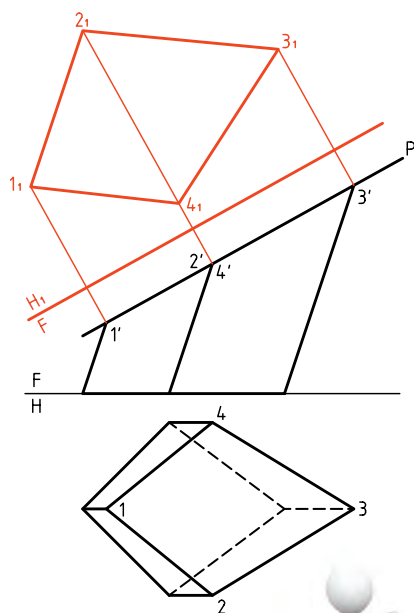


نکته

در دو شکل متشابه، زاویه‌ها با هم مساوی، ولی اضلاع یکی، با نسبتی ثابت کوچک‌تر از اضلاع شکل دیگر است.



برای تعیین نقطه‌های 2 و 4 در نمای افقی، می‌توان از گذراندن صفحه‌ی کمکی استفاده کرد. پس، یک صفحه‌ی افقی  $H'$  را از  $2'$  می‌گذرانیم. مقطع به سادگی در نمای افقی رسم می‌شود که نتیجه‌ی آن به دست آمدن نقاط 2 و 4 خواهد بود. به این ترتیب، نیاز به رسم نمای نیمرخ لازم نیست.



۳. خط زمین جدید ( $FH_1$ ) را موازی با سطح برش (P) رسم کنید.  
 - از نقاط  $1'$  و... به آن عمود می‌کنیم.  
 - بعد هر نقطه را از نمای افقی برمی‌داریم (به کمک پرگار تقسیم) و به نمای کمکی منتقل می‌کنیم.  
 - پاباریک مقطع را در نمای کمکی کامل می‌کنیم.  
 آیا می‌توانید مساحت مقطع را تعیین کنید؟



دیده می‌شود که در مسائل نمونه معمولاً از صفحه‌ی منتصب استفاده شده است. این مطلب اشکالی را ایجاد نمی‌کند. برای نمونه اگر در دستورکار ۲، جای نماها عوض شود، صفحه به صفحه‌ی قائم تبدیل می‌شود و حل مسئله فرقی نمی‌کند.



در دستورکارها، در هر مرحله‌ی کار، معمولاً بخشی از کارهای انجام شده در مرحله‌ی قبلی، مانند خط‌های رابط، حذف شده است. این کار برای ساده‌تر شدن شکل است. شما می‌توانید همه‌ی خطوط رابط را باقی بگذارید، ولی باید روش کار خود را به گونه‌ای تنظیم کنید که شلوغی نقشه، ایجاد اشتباه نکند.



## دستور کار شماره ۳

در برخورد صفحه‌ی منتصب و هرم، اندازه‌ی حقیقی سطح بریده شده را رسم کنید.



(۲۵ دقیقه)

فیلم آموزشی

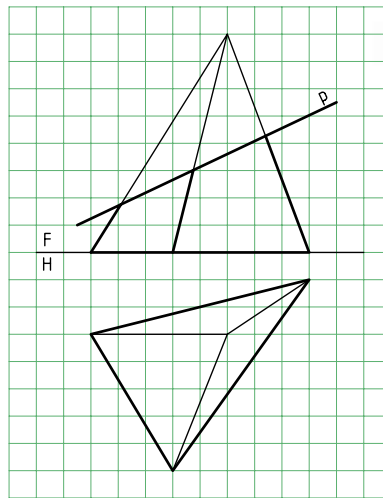


مراحل این دستور را در CD مشاهده کنید.

مراحل ترسیم

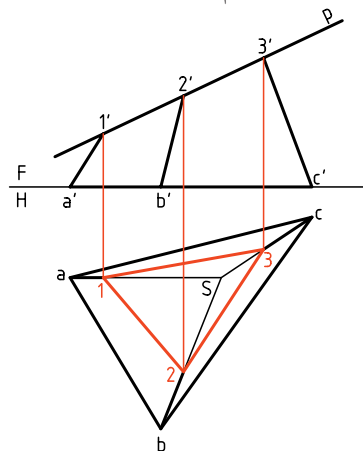
۱. کاغذ A4 را عمودی بچسبانید.

۲. شکل زیر را با در نظر گرفتن هر مربع برابر ۱۰ رسم کنید.



۳. گوشه‌های کف هرم (قاعده) و نوک هرم را نام‌گذاری کنید. (نوک هرم S)

۴. از نقاط برخورد P با یال‌های هرم رابط کنید.



- نقاط برخورد P را با یال‌ها شماره‌گذاری کنید.

- نمای افقی را کامل کنید.

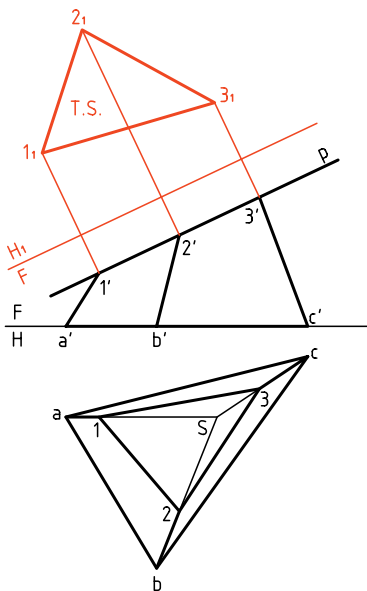
۵. خط زمین جدید را موازی با P رسم کنید.

- از  $1', 2', 3'$  بر آن عمود کنید.

- به کمک پرگار انتقال اندازه (پرگار تقسیم)، بعد هر نقطه

را از نمای افقی بردارید و به این نما، منتقل کنید.

- سطح  $1, 2, 3$  را مشخص کنید.



## دستور کار شماره ۴

برخورد صفحه و هرم  
با قاعده‌ی چهار ضلعی را رسم کنید.



(۳۰ دقیقه)

فیلم آموزشی

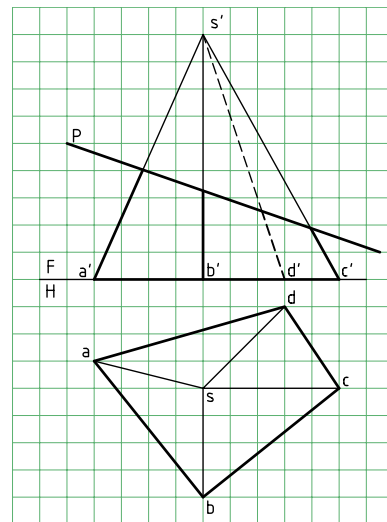
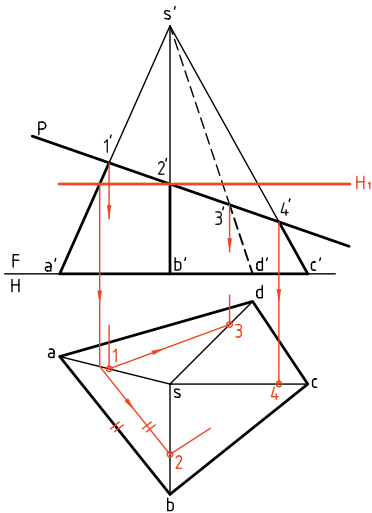


مراحل این دستور را در CD مشاهده کنید.

مراحل ترسیم

۱. هرم داده شده را با در نظر گرفتن هر مربع برابر ۱۰ رسم کنید. (روی یک برگ کاغذ A۴ که به صورت عمودی چسبانده‌اید)  
۲. برای تعیین نقطه‌ی ۲ باید از صفحه‌ی کمکی افقی مانند  $H'$  استفاده کنید (ضمن آن‌که استفاده از نمای نیمرخ هم امکان دارد).  
۳. صفحه‌ی  $H'$  را بگذارید و ۲ را معین کنید.

۱. هرم داده شده را با در نظر گرفتن هر مربع برابر ۱۰ رسم کنید. (روی یک برگ کاغذ A۴ که به صورت عمودی چسبانده‌اید)  
۲. نقاط برخورد P را با یال‌ها، در نمای روبه‌رو، شماره‌گذاری کنید.



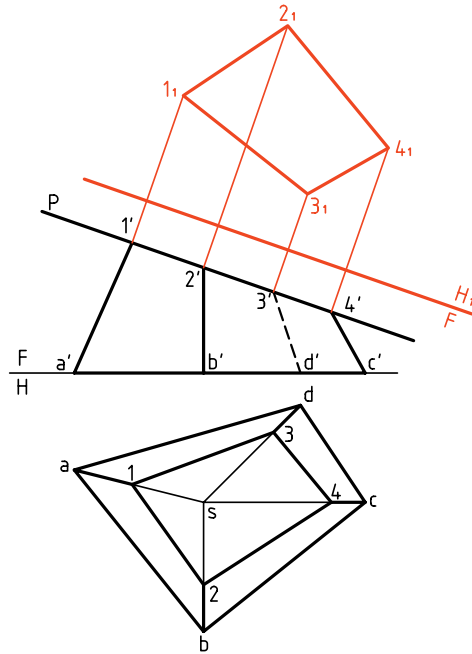
۳. نمای افقی را کامل کنید.

۲. می‌توانید به کمک رابط، از نقاط  $1'$ ،  $3'$  و  $4'$  به سمت نمای افقی، نقاط ۱، ۳ و ۴ را مستقیماً تعیین کنید.  
۳. خط زمین  $FH_1$  را موازی با P رسم کنید.  
۴. از نقاط  $1'$ ،  $2'$ ،  $3'$  و  $4'$  بر آن عمود رسم کنید.

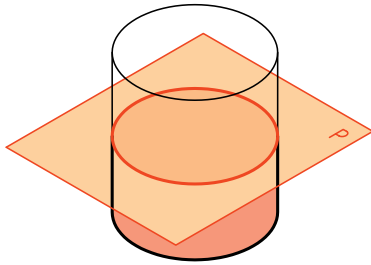
۲. می‌توانید به کمک رابط، از نقاط  $1'$ ،  $3'$  و  $4'$  به سمت نمای افقی، نقاط ۱، ۳ و ۴ را مستقیماً تعیین کنید.

- بُعدها را منتقل کنید.

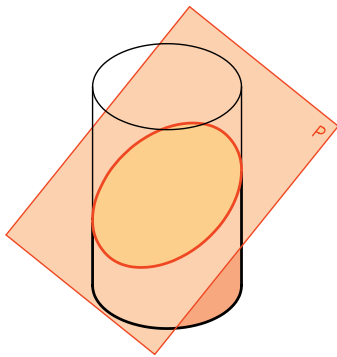
- سطح 1, 2, 3, 4 را معین کنید.



**دوم)** صفحه عمود بر محور استوانه آن را قطع می‌کند. در این حالت، مقطع یک دایره است که با قاعده موازی است.



**سوم)** صفحه به طور دلخواه استوانه را قطع می‌کند. در این حال، مقطع یک بیضی است. روشن است که هر چه زاویه‌ی صفحه با محور استوانه کمتر شود بیضی کشیده‌تر خواهد شد. اگر زاویه صفر شود چه خواهد شد؟



### برش‌های استوانه و مخروط

برش‌های دو جسم (یا حجم) استوانه و مخروط، مهم‌ترین بخش برخورد صفحه و جسم را تشکیل می‌دهد. بنابراین، بسیار به‌جاست که بررسی کوتاهی انجام دهیم.

### ب) برش‌های مخروط

یک صفحه در حالت‌های گوناگونی یک مخروط دوار را می‌برد. در این میان، پنج حالت را که مهم‌تر هستند بررسی می‌کنیم.

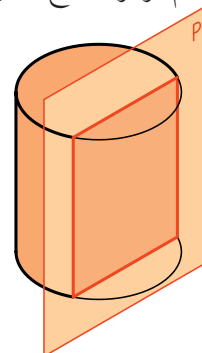
**یکم)** صفحه بر محور مخروط عمود است. در این صورت، برش یک «دایره» است موازی با قاعده. صفحه



### الف) برش‌های استوانه

یک صفحه در سه حالت می‌تواند یک استوانه‌ی دوار را برش دهد.

**یکم)** محل برش یا مقطع یک مستطیل است. در این حالت، صفحه‌ی برش دهنده، موازی با محور استوانه است. طول مستطیل هم برابر ارتفاع استوانه خواهد بود.



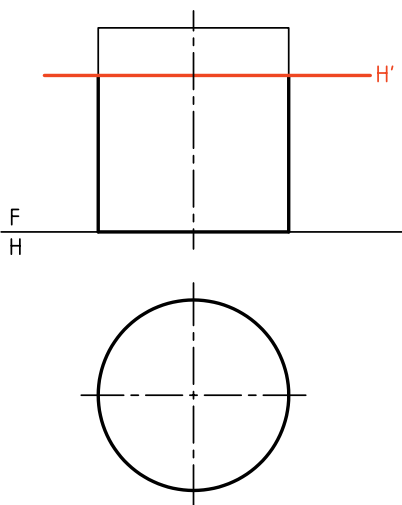
**پنجم** صفحه‌ی برش دهنده، از نوک مخروط می‌گذرد. برش، در این حالت، یک مثلث خواهد بود. این مثلث، متساوی‌الساقین و طول ساق‌ها برابر مولد مخروط خواهد بود.



### برخورد صفحه و استوانه

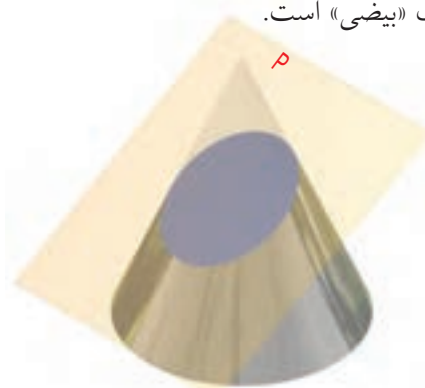
برخورد صفحه و استوانه، شباهت کامل با برخورد، صفحه و منشور دارد.

۱. در ساده‌ترین حالت، صفحه را عمود با محور استوانه در نظر می‌گیریم. صفحه افقی است و برش یک دایره که بر تصویر افقی استوانه قرار خواهد داشت.

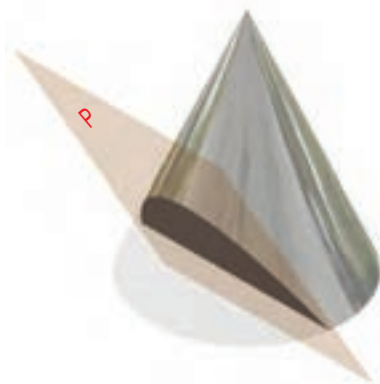


۲. در این جا صفحه را جیبی و استوانه را به طور معمول (قائم) فرض می‌کنیم. روشن است که برش یک مستطیل

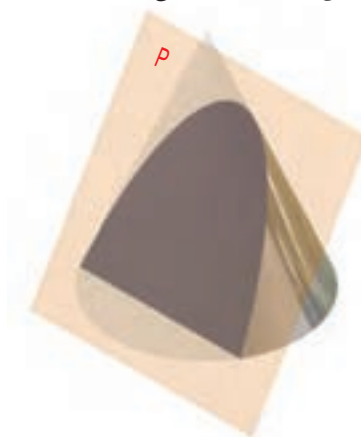
هر چه به سمت سر مخروط برود، دایره کوچک‌تر و هر چه به سمت کف مخروط برود دایره بزرگ‌تر خواهد شد. **دوم** صفحه به گونه‌ای دلخواه مخروط را می‌برد. به عبارت دیگر، تمام مولدهای مخروط را می‌برد. برش به دست آمده یک «بیضی» است.



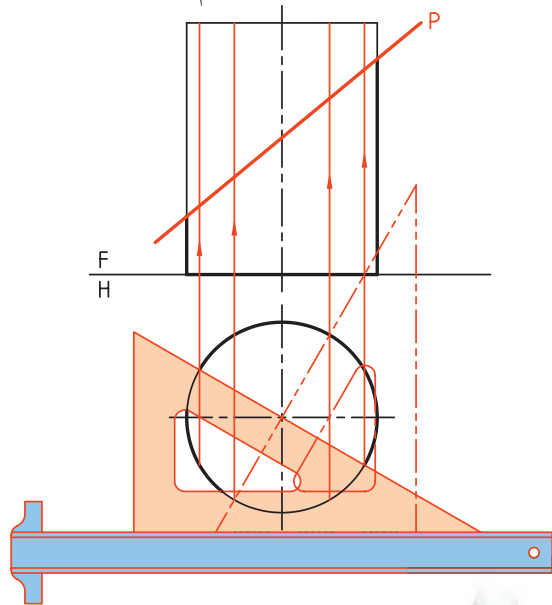
**سوم** صفحه باز هم به گونه‌ای دلخواه مخروط را می‌برد ولی همه‌ی مولدها را برش نمی‌دهد. در این صورت، منحنی به دست آمده یک «هذلولی» است.



**چهارم** صفحه، موازی با یکی از مولدهای مخروط، آن را برش می‌دهد. در این صورت، منحنی به دست آمده را «سهمی» می‌نامند.

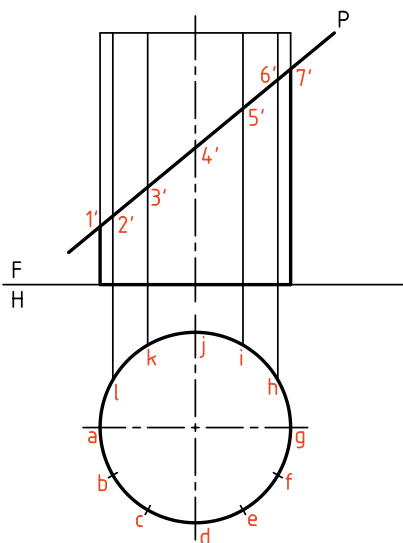


را تقسیم می‌کنیم. این کار را می‌توان به کمک گونیای  $30^\circ \times 60^\circ$  و به تعداد ۱۲ قسمت انجام داد.

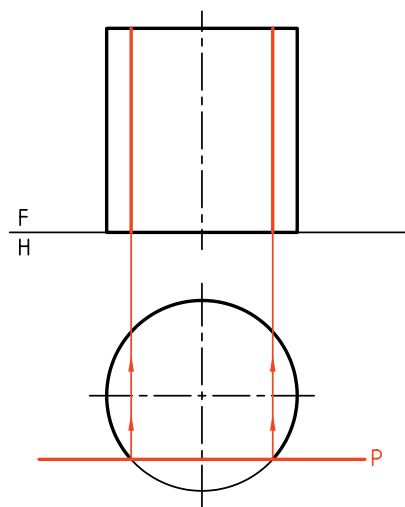


تعداد تقسیم دلخواه است. تقسیمات می‌تواند مساوی یا نامساوی باشد. در حل مسائل معمولی و با دقت متوسط، تعداد ۱۲ قسمت مناسب است.

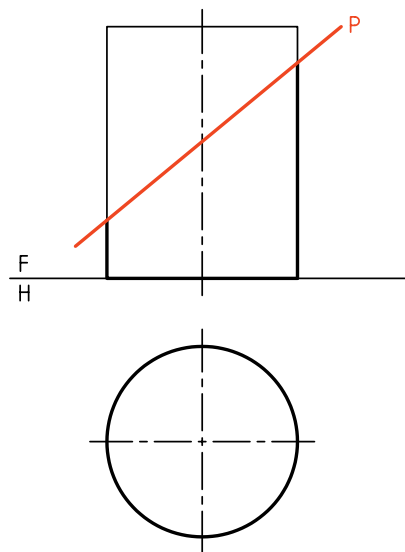
آن‌گاه تقسیمات را به کمک خط رابط به نمای روبه‌رو انتقال می‌دهیم.



است. این مستطیل در نمای روبه‌رو دیده می‌شود که به سادگی و به کمک خط رابط به دست خواهد آمد.

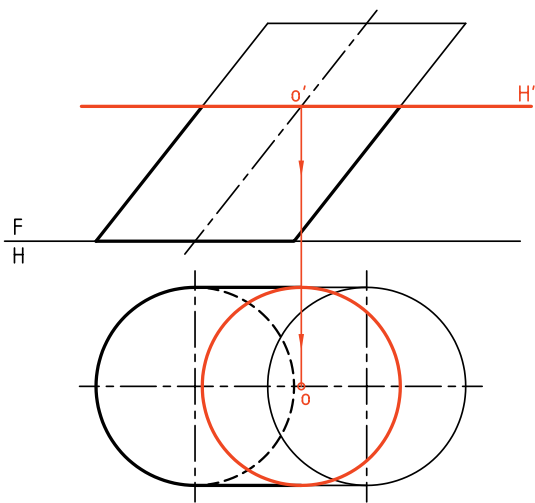


۳. اگر صفحه را منتصب در نظر بگیریم باز هم نمای افقی تغییری نخواهد کرد. اما اندازه‌ی حقیقی برش، برابر قاعده نخواهد بود. زیرا برش یک بیضی است.

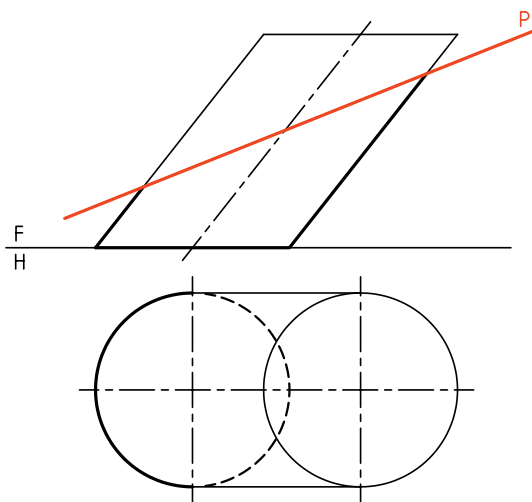


همان‌گونه که گفته شد، در این شرایط مقطع بیضی است. نمای افقی این بیضی برابر نمای افقی استوانه، یعنی دایره است. برای رسیدن به این اندازه‌ی حقیقی، ابتدا قاعده

به سادگی رسم می‌شود. پس تنها مشخص کردن مرکز آن، در نمای افقی کافی است.



در شکل زیر، صفحه‌ی برش منتصب است. در این حال برش یک بیضی خواهد بود که برای تعیین نقاط آن باید از روش‌های خط کمکی یا صفحه‌ی کمکی استفاده کرد.

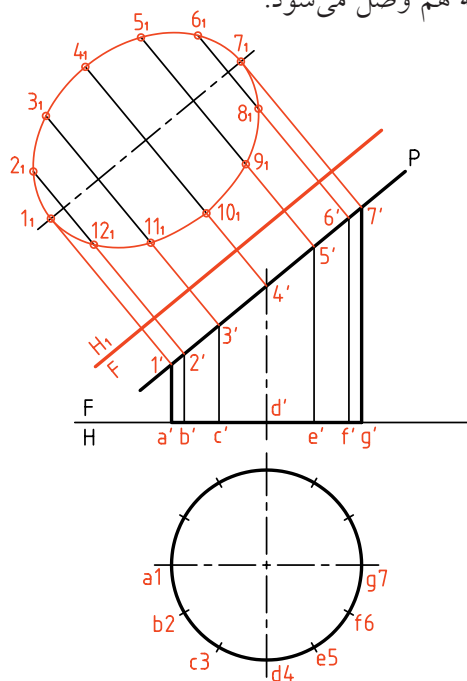


### الف) روش خط کمکی

قاعده‌ی استوانه را تقسیم می‌کنیم. مولدهای مربوط به هر نقطه را رسم می‌کنیم. این کار، هم در نمای افقی و هم به کمک رسم رابط، در نمای روبه‌رو انجام خواهد شد.

روی سطح برش نقاط را با شماره‌های  $1', 2', \dots$  نام‌گذاری می‌کنیم. برای نقاط تقسیم روی قاعده هم از حروف استفاده کردیم. (اگر دقت کنیم که اشتباه رخ ندهد، به کار بردن حروف و شماره چندان لازم نیست). اکنون، اگر هدف نمای نیم‌رخ باشد، می‌توان به کمک خط  $45^\circ$  درجه آن را به دست آورد. اگر هدف اندازه‌ی واقعی بیضی باشد، باید از تغییر صفحه (نمای کمکی) استفاده کرد.

پس، با یک تغییر صفحه‌ی  $FH_1$  به اندازه‌ی حقیقی خواهیم رسید. با اتصال ۱۲ نقطه‌ی به دست آمده، شکل بیضی کامل خواهد شد. نقاط (با دست یا پیستوله) و با دقت به هم وصل می‌شود.

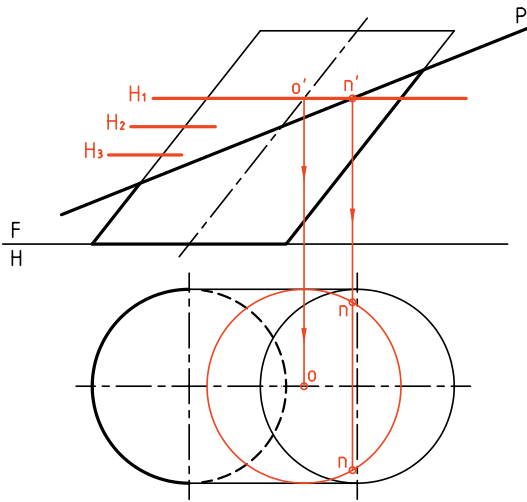


### برخورد صفحه و استوانه‌ی مایل

به دلیل مایل بودن استوانه، نمای افقی برش، بر قاعده قرار نخواهد گرفت. حال اگر صفحه برش افقی باشد (و قاعده‌ی استوانه هم دایره)، برخورد دایره‌ای خواهد بود که تصویرش روی قاعده قرار نمی‌گیرد. این دایره

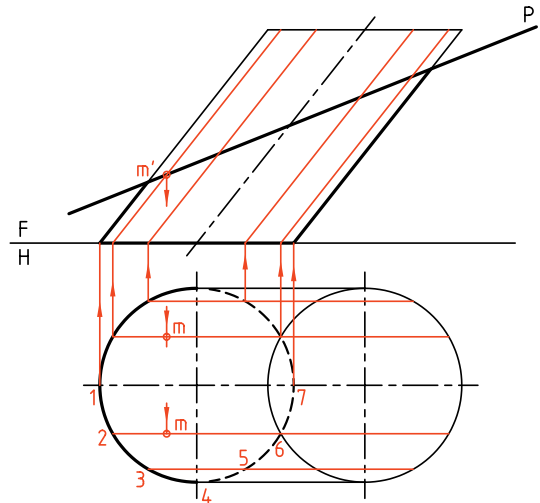
## ب) روش صفحه‌ی کمکی

این روش ساده و جالب است. صفحات کمکی افقی خواهد بود. در شکل، تنها دو نقطه را با گذراندن  $H_1$  و برخورد آن با  $P$ ، به دست آوردیم (نقطه‌ی  $nm'$ ). با تکرار آورد و برش را کامل کرد.



هر مولد در نقطه‌ای با  $P$  برخورد می‌کند که یک نقطه از برخورد خواهد بود.

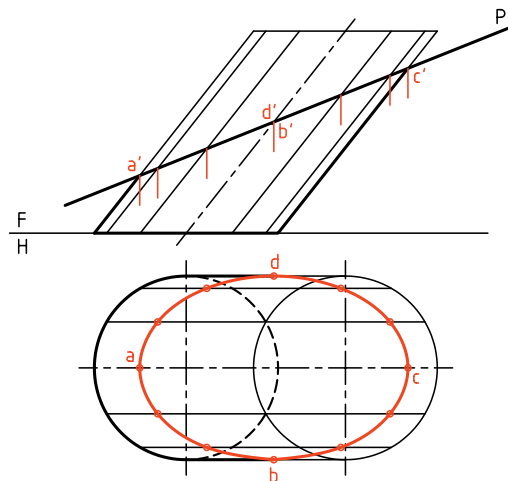
پس، برای هر مولد نقطه‌ای مانند  $m'$  به دست می‌آید که به نمای افقی همان مولد خواهد رسید.



در شکل، نمای افقی کامل شده است. البته، توجه داشته باشیم که نقاط  $aa'$ ،  $bb'$ ،  $cc'$  و  $dd'$  را مستقیماً می‌توان به کمک رابط، در نمای افقی، مشخص کرد.

می‌توان برای جلوگیری از شلوغ شدن نقشه در رسم خط‌ها صرفه‌جویی کرد (یعنی از هر دایره آن مقدار که لازم است رسم شود).

البته، هر چه تعداد صفحات بیشتر باشد، نتیجه‌گیری بهتر خواهد بود، یعنی بیضی در نمای افقی دقیق‌تر رسم خواهد شد.



## دستور کار شماره ۵

سه نما و اندازه‌ی حقیقی مقطع از استوانه‌ای که با چهار صفحه بریده شده است را رسم کنید.



(۳۰ دقیقه)

فیلم آموزشی

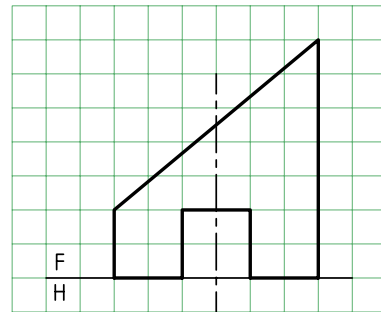


مراحل این دستور را در CD مشاهده کنید.

### مراحل ترسیم

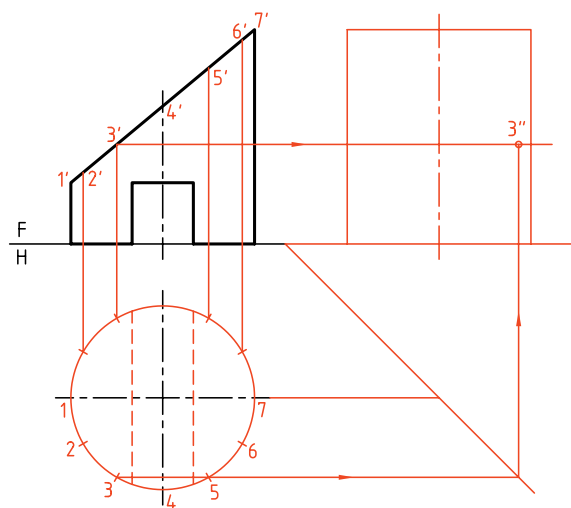
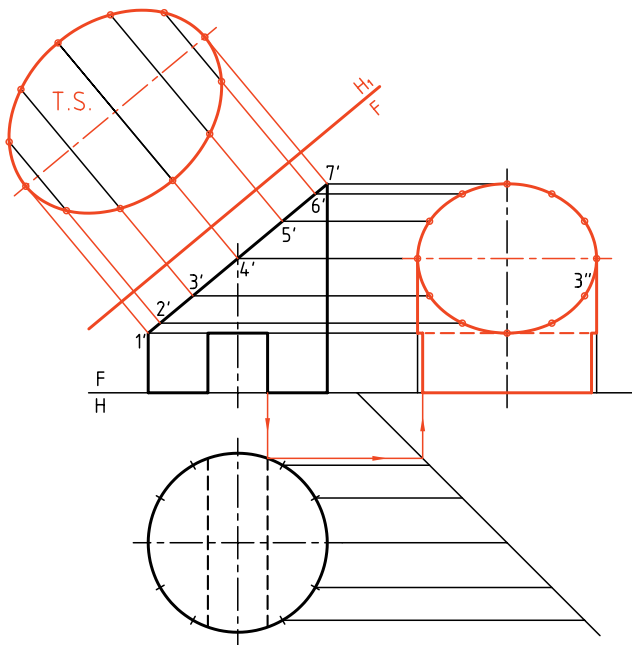
۱. کاغذ A4 را به صورت افقی بچسبانید. با در نظر گرفتن هر مربع برابر ۱۰، شکل را رسم کنید. این استوانه با ۴ صفحه‌ی منتصب، افقی و دو نیمرخ بریده شده است.
۲. نمای افقی را رسم و تقسیم بندی کنید.
۳. با رسم خط  $FH_1$ ، اندازه‌ی حقیقی برش را تعیین کنید.
۴. با رسم شیار زیر استوانه، نقشه را کامل کنید.

۱. کاغذ A4 را به صورت افقی بچسبانید. با در نظر گرفتن هر مربع برابر ۱۰، شکل را رسم کنید. این استوانه با ۴ صفحه‌ی منتصب، افقی و دو نیمرخ بریده شده است.



۲. نمای افقی را رسم و تقسیم بندی کنید.

از نقطه‌های تقسیم به نمای روبه‌رو رابط کنید. نقاط





## دستور کار شماره‌ی ۶

سه نما از استوانه‌ی مایل با کف دایره‌ای را رسم کنید.



(۳۰ دقیقه)

فیلم آموزشی

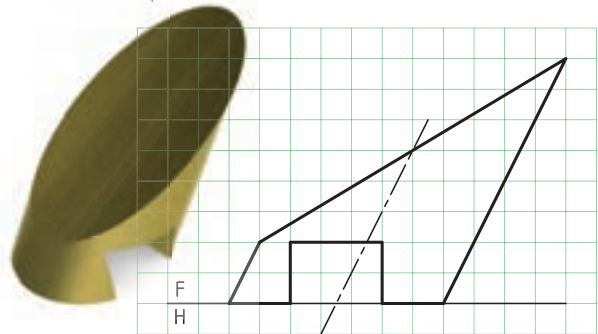


مراحل این دستور را در CD مشاهده کنید.

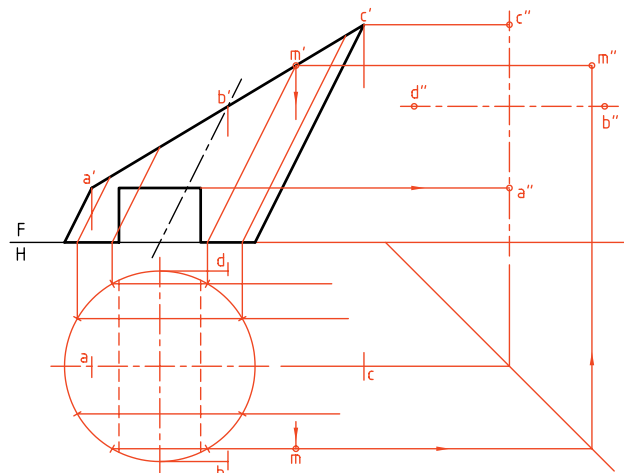
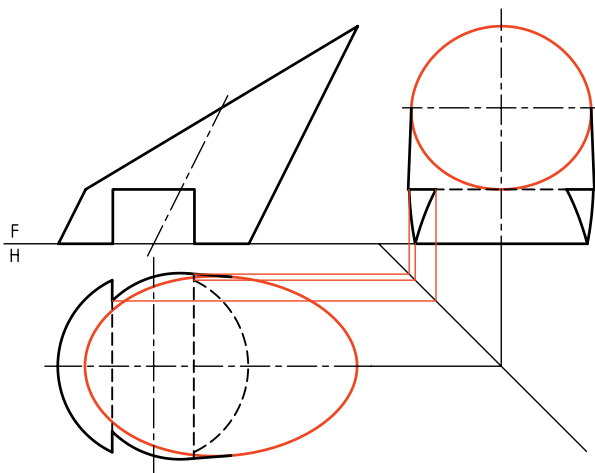
مراحل ترسیم

۱. خط ۴۵ درجه را رسم و مقدمات ترسیم نمای نیمرخ را فراهم کنید.
۲. نقاط مهم A, B, C, D را در نمای افقی مشخص کنید.
۳. یک نقطه‌ی M برای نمونه در سه نما رسم شده است. مطابق آن باید بقیه‌ی نقطه‌ها را در نمای افقی و نیمرخ مشخص کنید.
۴. نمای نیمرخ و افقی را کامل کنید. وضعیت شیار زیر استوانه را هم در نمای نیمرخ تعیین کنید.
۵. نقشه را کامل کنید.
۶. در مورد چگونگی نمایش شیار در نمای افقی و جانبی، با هنرآموز محترم مشورت کنید.

۱. کاغذ A۴ را، افقی بچسبانیید. نمای روبه‌روی استوانه‌ای را که با چهار صفحه‌ی منتصب، افقی و نیمرخ بریده شده است، با در نظر گرفتن هر مربع برابر ۱۰ رسم کنید. از نمای افقی هرچه را که ممکن است رسم کنید.



۲. با تقسیم نمای افقی به ۱۲ قسمت به سمت نمای روبه‌رو رابط کنید.



## دستور کار شماره ۷

سه نما از استوانه‌ی توخالی را رسم کنید.



(۳۰ دقیقه)

فیلم آموزشی



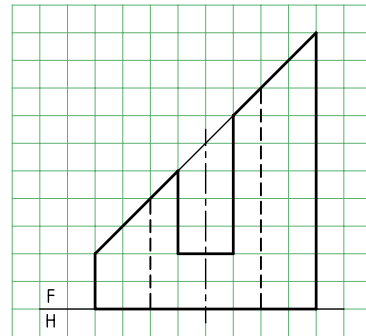
مراحل این دستور را در CD مشاهده کنید.

مراحل ترسیم

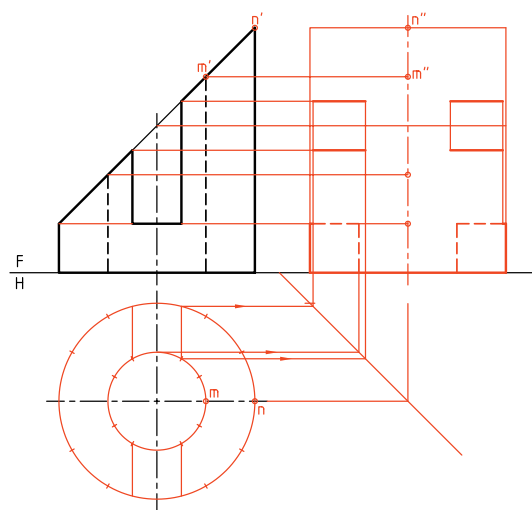
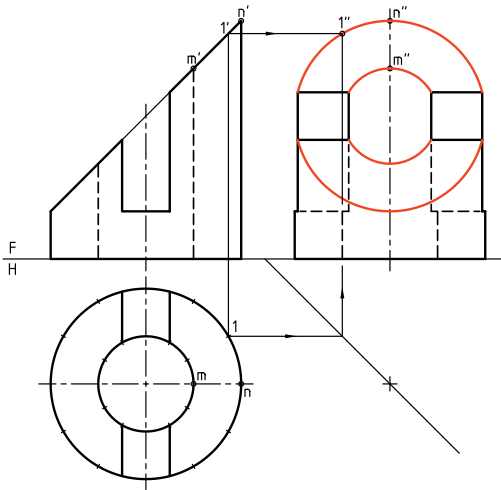
۱- استوانه و سوراخ آن را هم‌زمان تقسیم کنید.  
 ۲- شیار را در نمای افقی و نیمرخ رسم و نقاط مهمی مانند M و N را مشخص کنید.

۳- با استفاده از تقسیم‌بندی نمای افقی و خط ۴۵ درجه نمای نیمرخ استوانه را کامل کنید. برای نمونه، یک نقطه‌ی 1، در نماهای سه گانه مشخص شده است.  
 - نقشه را کامل کنید.

۱. با در نظر گرفتن هر مربع برابر ۱۰، نمای روبه‌روی استوانه را رسم کنید (کاغذ A۴ افقی یا عمودی بودن آن را خود انتخاب کنید).

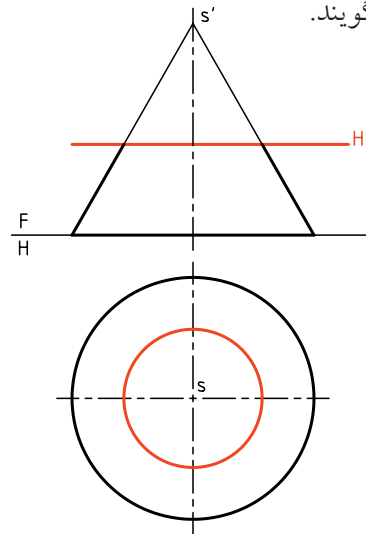


۲. پس از رسم نمای افقی و خط ۴۵ درجه، آنچه را که از نمای نیمرخ می‌توانید، مستقیماً رسم کنید.

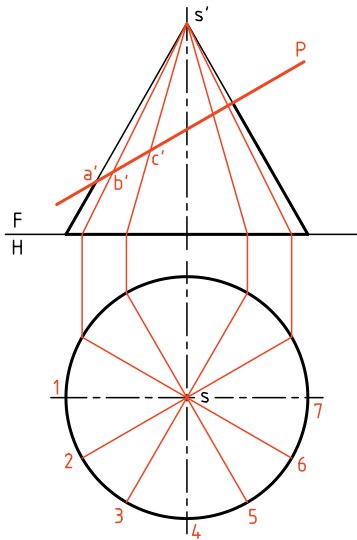


## برخورد صفحه و مخروط

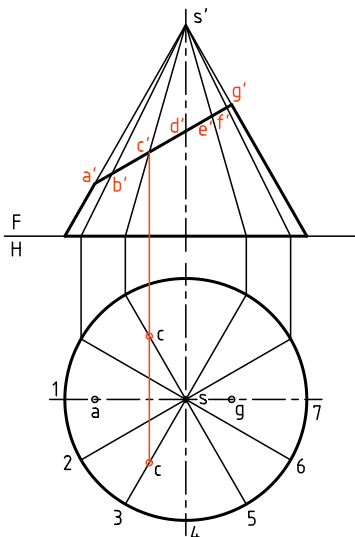
**یکم)** صفحه، به موازات کف مخروط (عمود بر محور)، آن را برش می‌دهد. همان‌گونه که می‌دانیم، برش یک دایره خواهد بود. شعاع این دایره با توجه به جایگاه صفحه‌ی برش به‌دست خواهد آمد. به مخروط حاصل، «مخروط ناقص» می‌گویند.



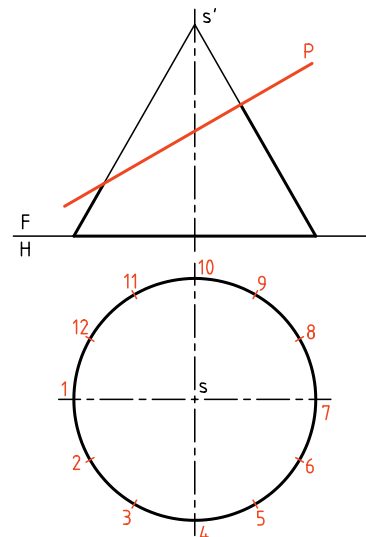
به کمک خط رابط، تقسیمات را به نمای روبه‌رو منتقل می‌کنیم. هر مولد یک برخورد با صفحه‌ی برش (و در نتیجه با بیضی) دارد که آن‌ها را نام‌گذاری می‌کنیم.



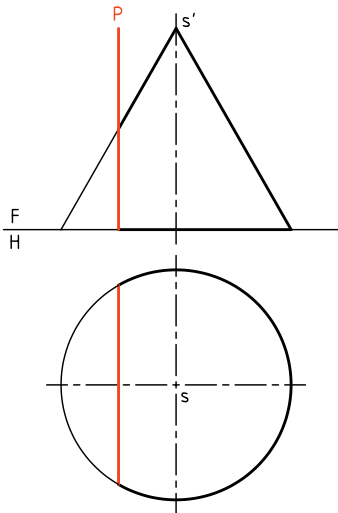
اکنون از هر نقطه‌ی برخورد به سمت نمای افقی رابط می‌کنیم و روی مولد مربوط، نقطه را مشخص می‌کنیم. برای نمونه از نقطه‌ی 'c'، روی 'S'3' رابط می‌کنیم تا نقطه‌ی 'c' در نمای افقی روی 'S3' تعیین شود. در نهایت، یک بیضی در نمای افقی به‌دست خواهد آمد. دقت کنید که نقاطی مانند 'aa'' و 'gg'' را که دو سر قطر بزرگ بیضی هستند، می‌توان مستقیماً و بدون کار اضافی به‌دست آورد (یعنی در نمای افقی معین کرد).



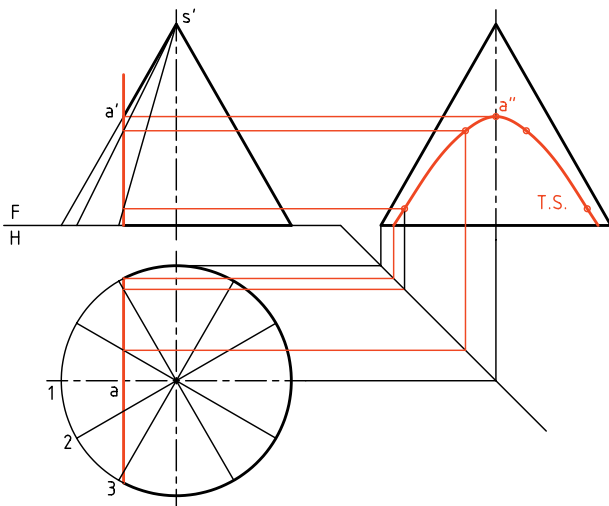
**دوم)** صفحه به‌طور دلخواه می‌گذرد و همه‌ی مولدهای مخروط را می‌برد. در این حال برش یک بیضی است. اندازه‌های این بیضی بستگی به شرایط دارد برای رسیدن به نمای افقی (در شرایط موجود)، باید کف مخروط را تقسیم کرد. شماره‌ی تقسیمات را ۱۲ در نظر می‌گیریم.



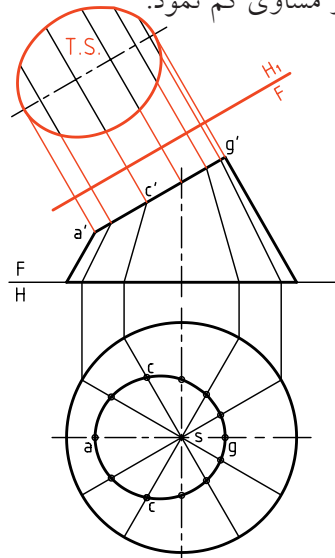
◀ الف) شکل حالتی خاص را که P با محور مخروط موازی است، نشان می‌دهد. در این حال، نمای افقی هذلولی، تنها یک خط است.



- منحنی هذلولی را می‌توان با اندازه‌ی حقیقی، در نمای نیمرخ دید. برای رسم آن لازم است که قاعده‌ی مخروط تقسیم شود. سپس نقاط برخورد مولدها (با تصویر هذلولی) را به نمای نیمرخ انتقال داد. مسئله را به روش گذراندن صفحه‌ی افقی هم می‌توان حل کرد. چگونه؟



برای تعیین نقطه‌ی d در نمای افقی، می‌توان از نمای نیمرخ یا گذاردن یک صفحه‌ی افقی کمکی از d، کمک گرفت. می‌توان اندازه‌ی واقعی این بیضی را با یک تغییر صفحه به دست آورد. برای این کار، تغییر صفحه‌ی افقی ضروری است. پس خط  $FH_1$  به موازات سطح برش رسم خواهد شد. به کمک رابط، شکل حقیقی بیضی معین می‌شود. برای آن که فاصله‌ی T.S. با  $FH_1$  کمتر شود، می‌توان از همه‌ی بعدها، یک مقدار مساوی کم نمود.

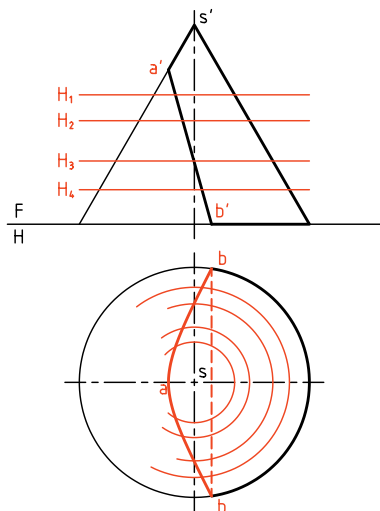


**سوم)** صفحه به طور دلخواه می‌گذرد، ولی همه‌ی مولدهای مخروط موجود را نمی‌برد. می‌دانیم که در این حال، برش یک هذلولی است. هذلولی یک منحنی دو شاخه است. اما شاخه‌ی دوم با برخورد صفحه با شاخه‌ی دیگر سطح مخروطی به دست خواهد آمد. بنابراین صفحه، مولدهای باقی‌مانده را در طرف دوم سطح مخروطی می‌برد.

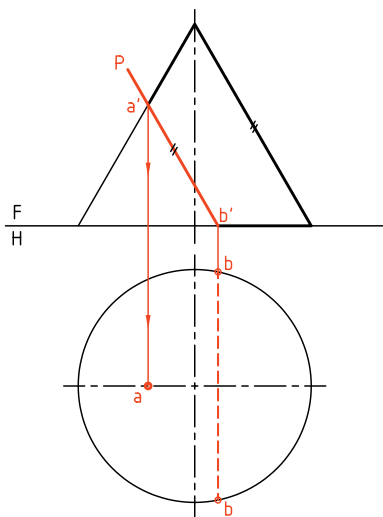


هذلولی یک منحنی دو شاخه است. اما شاخه‌ی دوم با برخورد صفحه با شاخه‌ی دیگر سطح مخروطی به دست خواهد آمد. بنابراین صفحه، مولدهای باقی‌مانده را در طرف دوم سطح مخروطی می‌برد.

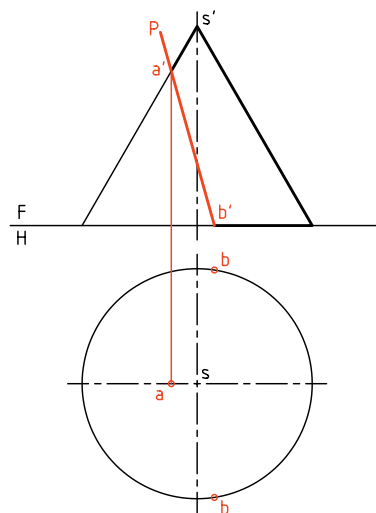
برای حل مسئله به روش گذراندن صفحه مطابق شکل عمل می‌کنیم. برای این کار، باید چند صفحه‌ی افقی (در شرایط موجود) بگذرانیم. سپس به کمک رسم دایره‌های کمکی حاصل، نقشه را کامل کنیم. به نظر شما روش گذراندن صفحه بهتر است یا روش خط کمکی؟



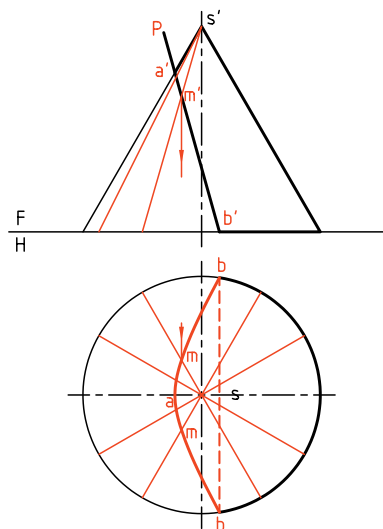
**چهارم)** اگر صفحه موازی با یک مولد، مخروط را ببرد، منحنی به‌دست آمده، سهمی خواهد بود. در این حال، صفحه فقط یکی از مولدهای مخروط را نمی‌برد. باز هم روش‌های خط کمکی و صفحه‌ی کمکی قابل اجراست.



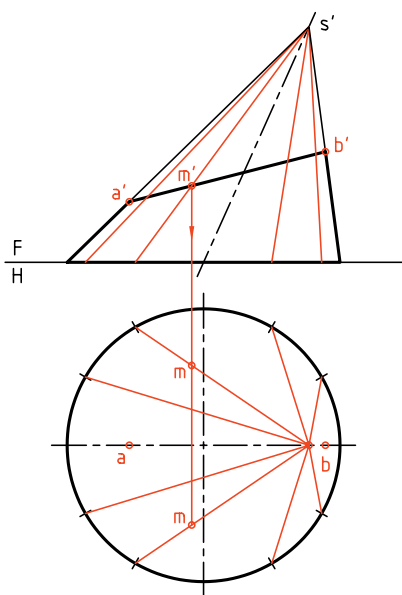
ب) صفحه می‌تواند با محور مخروط موازی نباشد. در این حال، هذلولی در نمای افقی هم دیده خواهد شد. برای تکمیل نمای افقی می‌توان هم از روش «خط کمکی» و هم از روش «صفحه‌ی کمکی» استفاده کرد. نتیجه یکی است.



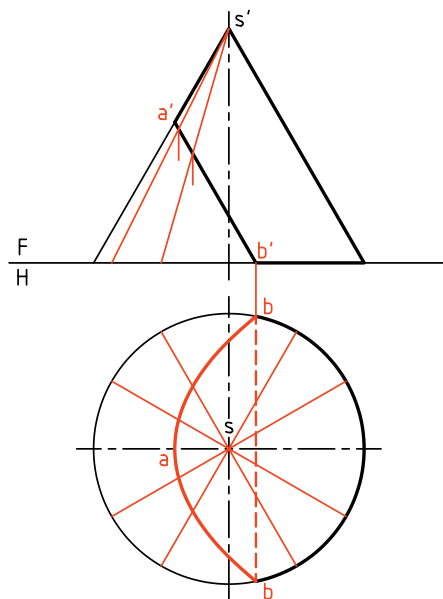
در شکل، برای حل مسئله به روش خط کمکی، ابتدا قاعده را ۱۲ قسمت می‌کنیم (شمار تقسیمات هر چه بیشتر باشد، بهتر است). پس از رسم مولدها و برخورد آن‌ها با سطح برش، به کمک رابط از نمای روبه‌رو نمای افقی، نقاط به‌دست می‌آیند (mm' یک نمونه است).



دقت کنید که مولدها باید از سر مخروط بگذرند. پس به دلیل واقع نبودن  $s$  در مرکز دایره‌ی کف، لازم است که مولدها طبق شکل رسم شوند. چگونگی تعیین یک نقطه از منحنی حاصل را در شکل می‌بینید ( $mm'$ ).



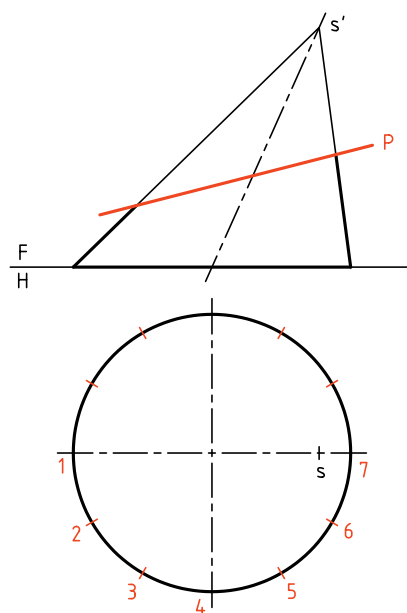
در شکل، نمای افقی با استفاده از روش خط کمکی کامل شده است.



**پنجم)** برای حل مسائل مخروط مایل هم، روش‌های بالا کاربرد دارند. در مسئله‌ی نمونه، یک صفحه‌ی منتصب، مخروط مایل را بریده است. کف مخروط را به ۱۲ قسمت مساوی تقسیم می‌کنیم.



در تمام مسئله‌های حل شده تاکنون، تقسیمات کف (قاعده) برابر بوده است ولی امکان دارد تقسیمات نامساوی هم باشد.



## دستور کار شماره ۸

نمای افقی مخروط برش خورده را تکمیل کنید.



(۲۵ دقیقه)

فیلم آموزشی



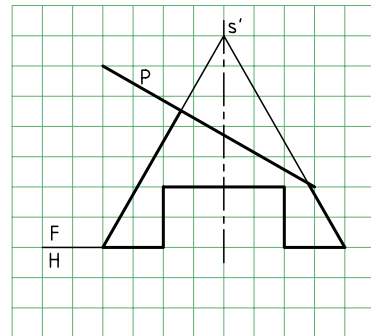
مراحل این دستور را در CD مشاهده کنید.

مراحل ترسیم

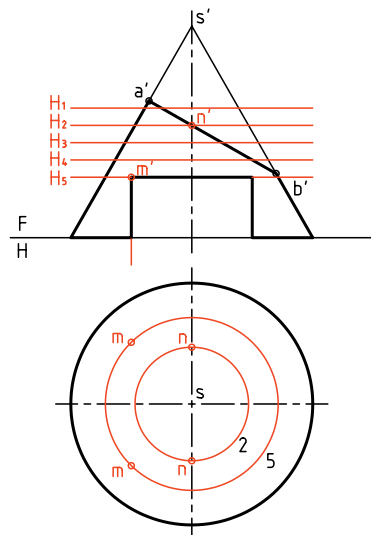
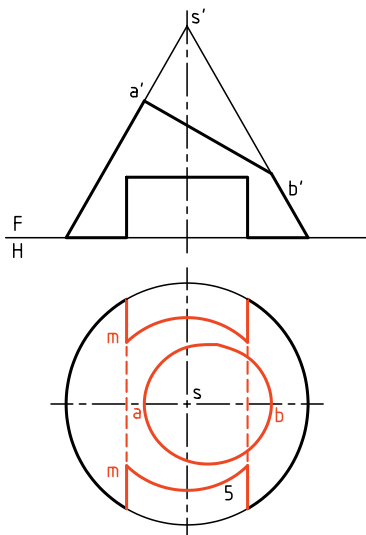
- در رسم این رویه‌ها، نقاط مهم تر را نیز در نظر داشته باشید.
- دایره‌های کمکی حاصل را به نمای افقی انتقال دهید.
- در شکل دو مورد از دایره‌ها یعنی ۲ و ۵ رسم شده‌اند.
- آن‌ها نقطه‌های مهمی مانند  $mm'$  و  $nn'$  را به ما می‌دهند.

- ۳. با رسم دایره‌های کمکی دیگر در نمای افقی، بقیه‌ی نقاط بیضی را بیابید و شکل را کامل کنید (شکل بیضی).
- برای شیار زیر جسم، باید کاهش اندازه‌ی مخروط را در نظر بگیرید. این مورد را دایره‌ی کمکی ۵ مشخص می‌کند.
- نقشه را کامل کنید.

- ۱. کاغذ A۴ را به صورت مناسب بچسبانید.
- با در نظر گرفتن هر مربع برابر ۱۰، شکل روبه‌رو را رسم کنید.
- هر چه از نمای افقی را که می‌توانید رسم کنید.



- ۲. چند صفحه‌ی کمکی افقی رسم کنید (مانند  $H_1, H_2, H_3, H_4, H_5$  و ...).



## دستور کار شماره ۹

سه نما از مخروط برش خورده را رسم کنید.



(۲۵ دقیقه)

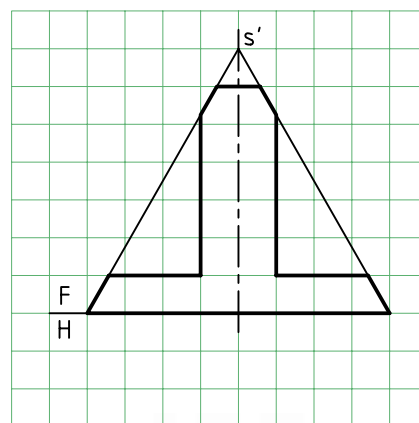
فیلم آموزشی



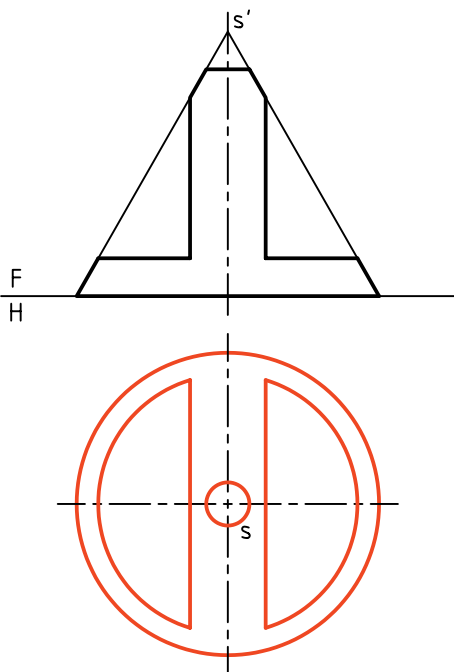
مراحل این دستور را در CD مشاهده کنید.

### مراحل ترسیم

۱. شکل زیر را با در نظر گرفتن هر مربع برابر ۱۰، رسم کنید. این مخروط با چند صفحه بریده شده است؟

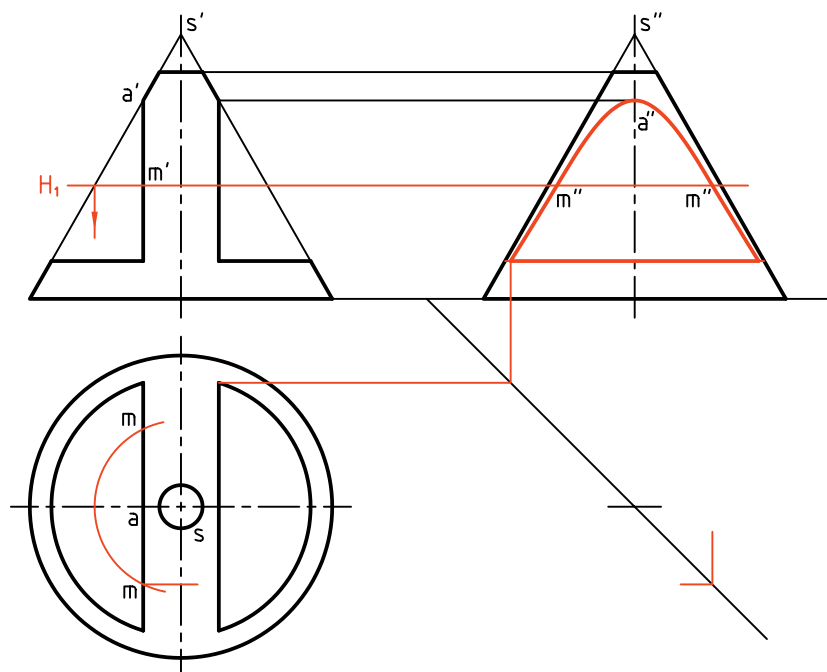


۲. از نمای افقی آنچه را می‌توانید رسم کنید.  
- آیا می‌توان گفت که نمای افقی، بدون هیچ نقطه‌یابی خاصی، کامل خواهد شد؟  
- بنابراین، نمای افقی را کامل کنید و خط کمکی ۴۵ درجه را رسم کنید. مقدمات رسم نمای جانبی را فراهم سازید.





۳. می‌توانید با گذراندن صفحه‌های افقی کمکی مانند  $H_1$  و... دایره‌های حاصل را در نمای افقی رسم کنید.
- این دایره‌ها (که در شکل فقط یک نمونه رسم شده است)، هر کدام در دو نقطه هذلولی را می‌برند.
  - نقطه‌های حاصل را به نمای نیمرخ انتقال دهید و آن را کامل کنید. (M یک نمونه است)

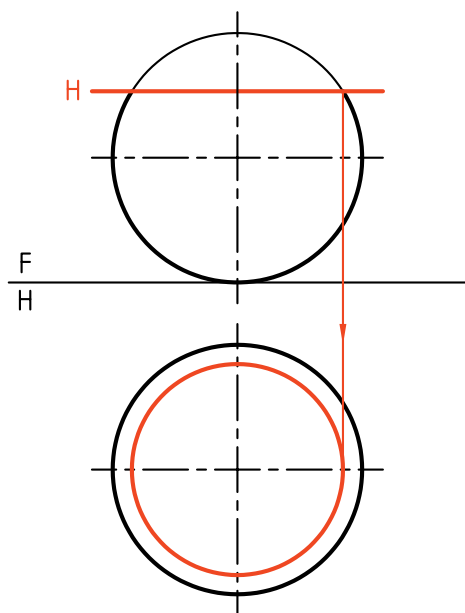


- در حل مسائل مخروط، روش کار را با توجه به شرایط انتخاب می‌کنیم. در دستور کار شماره‌ی ۹، روش صفحه‌ی کمکی (صفحه‌ی افقی)، بسیار مناسب است.

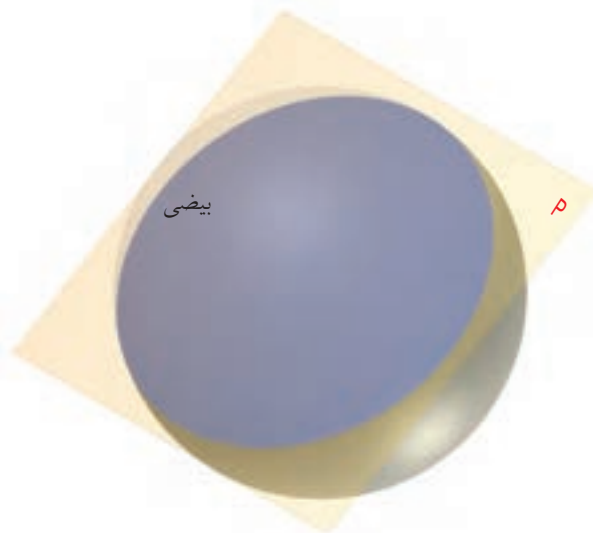
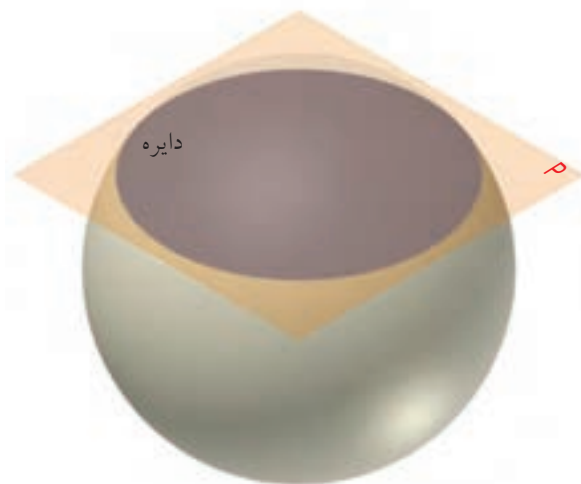
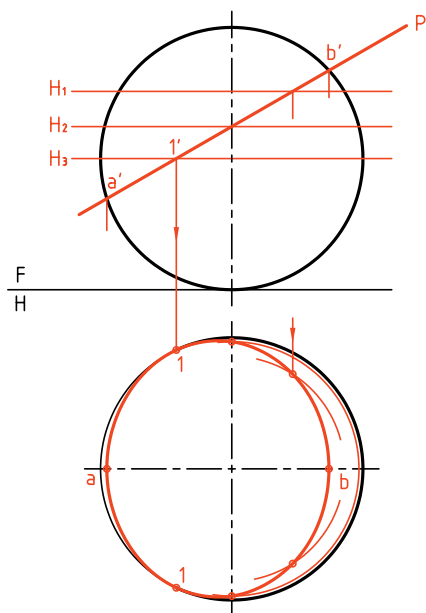
- باز هم یادآوری این نکته لازم است که تا حد امکان باید از شلوغ شدن نقشه، بر اثر کشیدن خطوط رابط اضافی، جلوگیری کرد.

## برخورد صفحه و کره

این برخورد در هر شرایطی دایره است. اما نماهای این دایره ممکن است مستقیماً به صورت دایره باشد یا آنکه به شکل بیضی تصویر می‌شود.



ب) اگر سطح برش دهنده، منتصب باشد، در آن صورت نمای افقی یک بیضی خواهد شد. یکی از روش‌های رسم این بیضی، استفاده از صفحه‌های افقی کمکی است. از روش تغییر صفحه هم می‌توان استفاده کرد. دیده می‌شود که بیضی به‌دست آمده در نمای افقی، در نقطه‌ی 1 بر دایره‌ی بزرگ کره مماس است. تعداد صفحه‌های افقی دلخواه است. هر چه تعداد این صفحات بیشتر باشد شکل دقیق‌تر است.



الف) صفحه‌ی برش افقی است. در این صورت در نمای افقی برش، به شکل دایره دیده خواهد شد. شعاع این دایره از نمای روبه‌رو به‌دست خواهد آمد.

## دستور کار شماره‌ی ۱۰

سه نما از کره‌ی بریده شده را رسم کنید.



(۲۵ دقیقه)

فیلم آموزشی

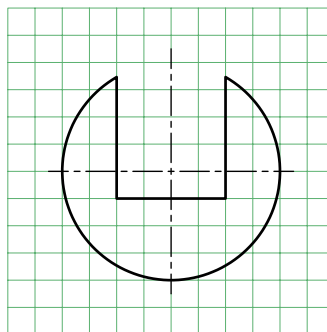


مراحل این دستور را در CD مشاهده کنید.

مراحل ترسیم

۱. با در نظر گرفتن هر مربع برابر ۱۰، شکل موجود را رسم کنید.

- شکل، کره‌ای را که با سه صفحه‌ی افقی و نیمرخ بریده شده است معرفی می‌کند.



۲. نمای افقی را رسم کنید.

- برای مشخص شدن کف شیار، باید یک صفحه‌ی افقی

$H'$  را بگذرانید.

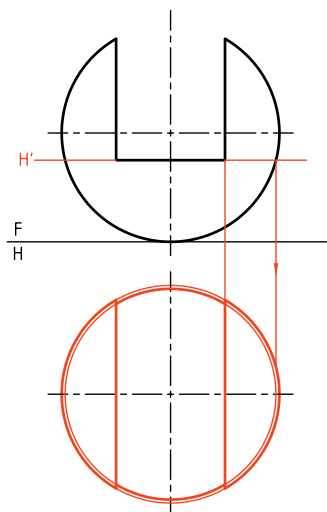
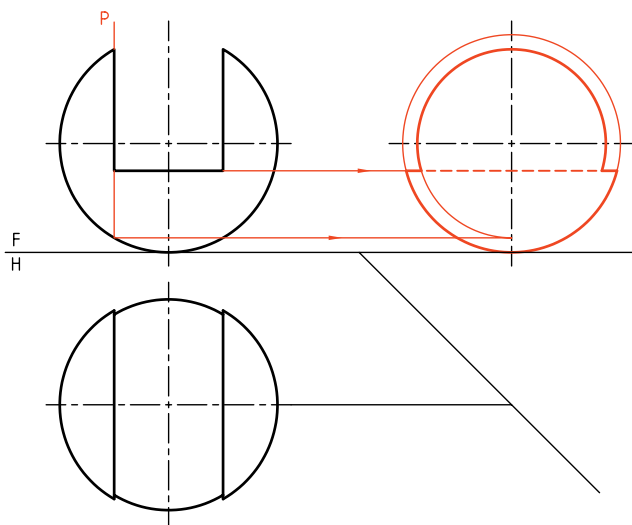
- با رسم دایره‌ی به‌دست آمده از برخورد  $H'$  با کره،

نمای افقی را کامل کنید.

۳. خط ۴۵ درجه را رسم کنید.

- با گذراندن یک صفحه‌ی نیمرخ  $P$  و دایره‌ی به‌دست

آمده، نمای نیمرخ را کامل کنید.

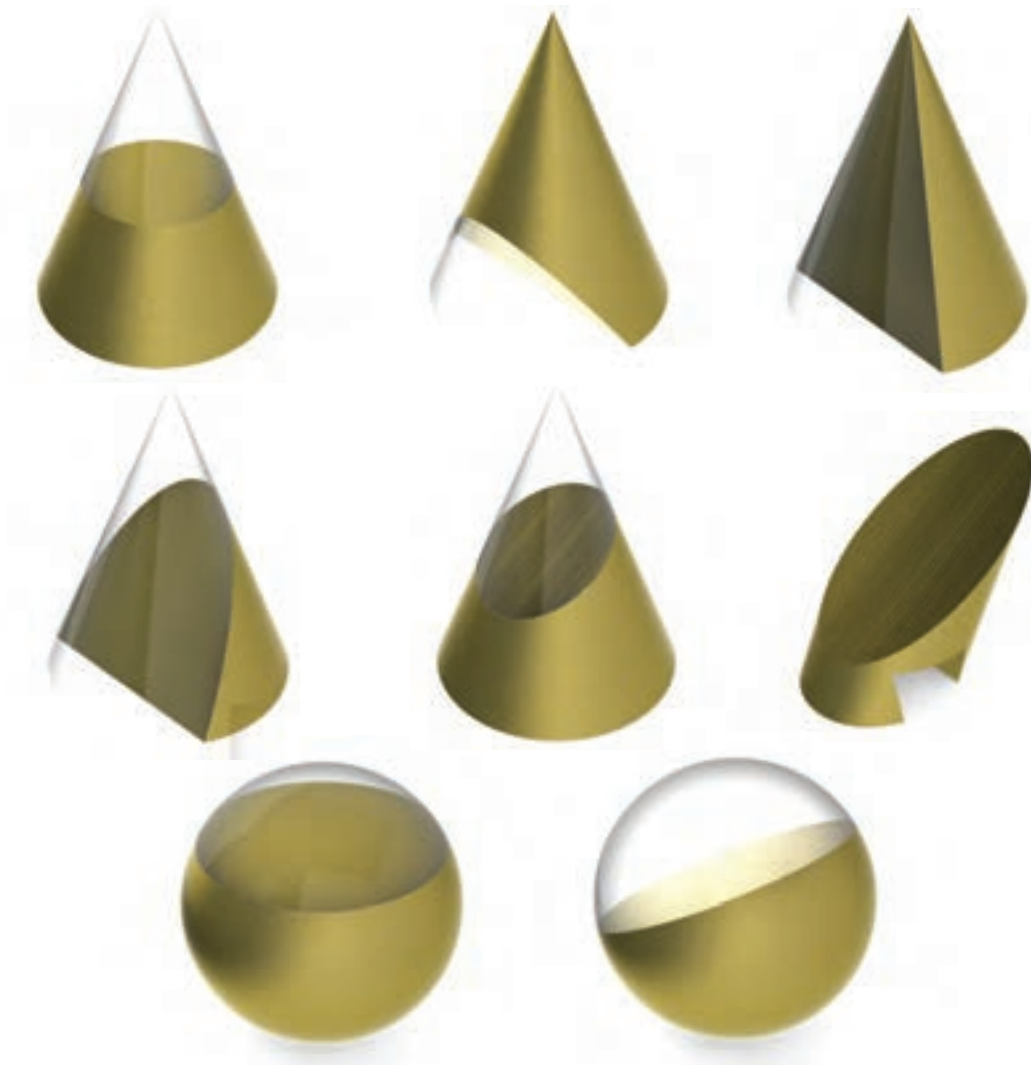




### اصول ترسیم برخورد صفحه و جسم

برخورد صفحه و جسم را هم به روش خط کمکی و هم با روش گذراندن صفحات کمکی می‌توان رسم کرد. برای این کار:

۱. با بررسی دقیق شکل و وضعیت صفحه و جسم، خط یا صفحه‌ی کمکی مناسب را انتخاب می‌کنیم.
۲. همواره نقاطی در سطح برش خورده وجود دارد که بدون کارهای اضافی و فقط به کمک رابط به دست می‌آید. آن‌ها نقطه‌های مهمی در شکل هستند. بنابراین، می‌توان ابتدا آن‌ها را شناسایی و تعیین کرد (مانند دو سر قطرهای بیضی یا نوک سهمی).
۳. در مورد برخورد صفحه و کره، استفاده از صفحه‌ی کمکی بسیار مناسب است.
۴. در صورتی که صفحه‌ی برش دهنده، غیرخاص باشد، می‌توان با تغییر صفحه، ابتدا آن را به حالت نیمه‌خاص تبدیل کرد (مثلاً به منتصب یا قائم) و آن‌گاه به روش‌های خط یا صفحه‌ی کمکی، شکل برش را معین کرد.
۵. در تمام موارد برای تعیین اندازه‌ی حقیقی برش، می‌توان از تغییر صفحه استفاده کرد.



## ارزشیابی پایانی

### ◀ ارزشیابی نظری

۱. برخورد یک صفحه و یک جسم را شرح دهید.
۲. به طور کلی، برای تعیین برخورد یک صفحه و منشور، از چه روشی‌هایی می‌توان استفاده کرد؟
۳. برای تعیین برخورد یک صفحه و هرم، چه روش‌هایی را می‌توان به کار برد؟
۴. برای تعیین اندازه‌ی حقیقی مقطع یک صفحه و یک جسم چه باید کرد؟
۵. چگونه می‌توان مساحت مقطع یک صفحه و یک منشور یا هرم را برحسب میلی‌مترمربع به‌دست آورد؟  
با رسم یک شکل نمونه توضیح دهید.
۶. برای به‌دست آوردن برخورد یک صفحه و یک استوانه چه باید کرد؟
۷. به‌طور کلی، یک استوانه‌ی دو‌ار چه برش‌هایی با صفحه خواهد داشت؟
۸. برش‌های صفحه و مخروط چه نام دارند؟
۹. دقیقاً توضیح دهید که یک هذلولی چگونه به‌وجود می‌آید؟
۱۰. توضیح دهید که یک سهمی چگونه به‌وجود می‌آید؟
۱۱. شرط آن‌که مقطع صفحه و مخروط، بیضی باشد چیست؟
۱۲. با رسم شکل، چگونگی نقطه‌یابی برای رسم بیضی را روی مخروط توضیح دهید.
۱۳. مخروط ناقص چیست و چگونه به‌وجود می‌آید؟
۱۴. در مورد برش کره به‌وسیله‌ی صفحه هر چه می‌دانید، بنویسید.

◀ ارزشیابی عملی

۱. با در نظر گرفتن هر مربع برابر ۱۰ و با انتخاب کاغذ مناسب، سه نمای کامل از هر جسم را رسم کنید. نمای روبه‌روی منشور کامل است (هر نقشه روی یک برگه).

<p style="text-align: right;">۱</p>	<p style="text-align: right;">۲</p>
<p style="text-align: right;">۳</p>	<p style="text-align: right;">۴</p>

۲. با در نظر گرفتن هر مربع برابر ۱۰، سه نمای کامل از هر هرم را روی برگ مناسب رسم کنید. در همه‌ی موارد، نمای روبه‌روی هرم برش‌خورده کامل است.

<p>5</p>	<p>6</p>
<p>7</p>	<p>8</p>

۳. هر نما مربوط به یک استوانه با برش‌های آن است. این نماها کامل است. دو نمای دیگر را رسم کنید. هر مربع را برابر ۱۰ در نظر بگیرید (کاغذ را با اندازه‌ی مناسب انتخاب کنید).

<p style="text-align: right;">۹</p>	<p style="text-align: right;">۱۰</p>
<p style="text-align: right;">۱۱</p>	<p style="text-align: right;">۱۲</p>
<p style="text-align: right;">۱۳</p>	<p style="text-align: right;">۱۴</p>



۴. نمای از جلوی مخروطها کامل است (شماره‌های ۱۵، ۱۶، ۱۷، ۱۸). با انتخاب کاغذ مناسب سه نمای کامل را رسم کنید (هر مربع برابر ۱۰).

۵. دو کره‌ی برش‌خورده در شماره‌های ۱۹ و ۲۰ داده شده است. سه نما را کامل کنید (هر مربع برابر ۱۰).

<p style="text-align: right;">۱۵</p>	<p style="text-align: right;">۱۶</p>
<p style="text-align: right;">۱۷</p>	<p style="text-align: right;">۱۸</p>
<p style="text-align: right;">۱۹</p>	<p style="text-align: right;">۲۰</p>

## توانایی ترسیم برخورد حجم با حجم

◀ پس از آموزش این توانایی، از فراگیر انتظار می‌رود:

- مفهوم برخورد احجام را در صنعت و نقشه‌کشی بیان کند.
- برخورد منشور و منشور را رسم کند.
- برخورد منشور و هرم را رسم کند.
- برخورد هرم با هرم را رسم کند.
- برخورد منشور را با استوانه رسم کند.
- برخورد هرم و استوانه را رسم کند.
- برخورد منشور و مخروط را رسم کند.
- اصول ترسیم برخورد حجم با حجم را شرح دهد.

ساعات آموزش		
نظری	عملی	جمع
۴	۱۶	۲۰



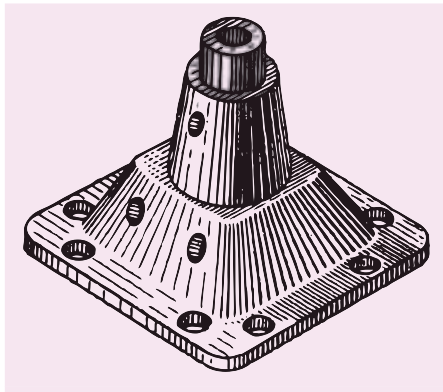
## پیش آزمون

۱. در چه مواردی با برخورد دو جسم یا حجم سروکار پیدا می‌کنیم؟ آیا می‌توانید نمونه‌ای بیاورید؟
۲. برخورد دو جسم یعنی چه؟
۳. مفهوم یک حجم چیست؟
۴. آیا برخورد تنها مربوط به احجام است؟
۵. آیا بین واژه‌های حجم و جسم، تفاوتی وجود دارد؟
۶. جسم را چگونه تعریف می‌کنید؟ حجم را چگونه؟
۷. احجام مهم هندسی کدام‌اند؟
۸. آیا به بررسی برخورد دو جسم نیاز داریم؟
۹. دست‌کم، ۱۰ حجم هندسی را نام ببرید؟
۱۰. حجم هندسی چه ویژگی‌هایی دارد؟
۱۱. از موارد نام برده‌شده در زیر، کدام یک شکل معین دارد؟  
لوله، قیف، سنگ، پرتقال، پیمان، تیوب، سیب‌زمینی، توپ، آب

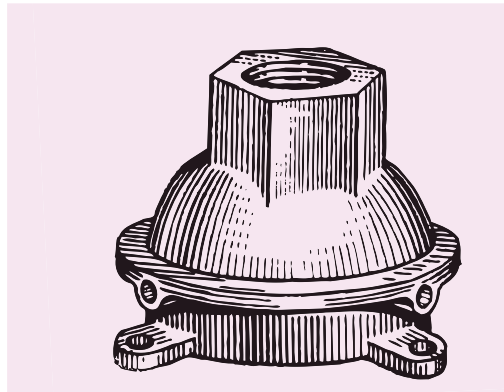
## برخورد احجام

### مفهوم برخورد احجام

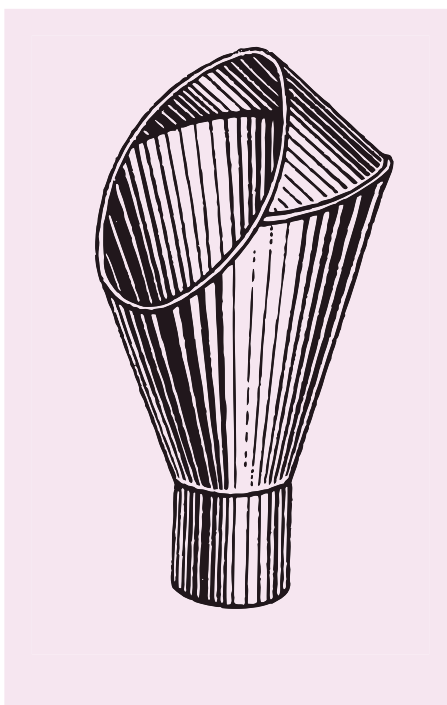
به شکل های زیر نگاه کنید. احجام آشنایی را می بینید. آن ها با هم برخورد کرده اند تا احجامی با ویژگی های تازه به وجود آید.



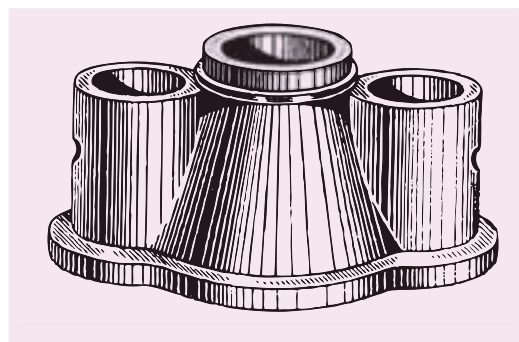
الف) سرپوش چدنی



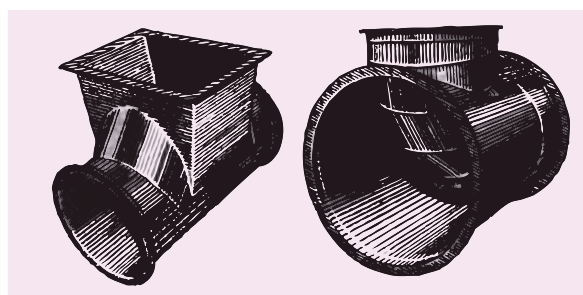
ب) سرپوش پمپ چدنی



ج) کلاهک از ورق



د) مچرای سه گانه



ه) سه راه تبدیل از ورق

و) انشعاب از ورق

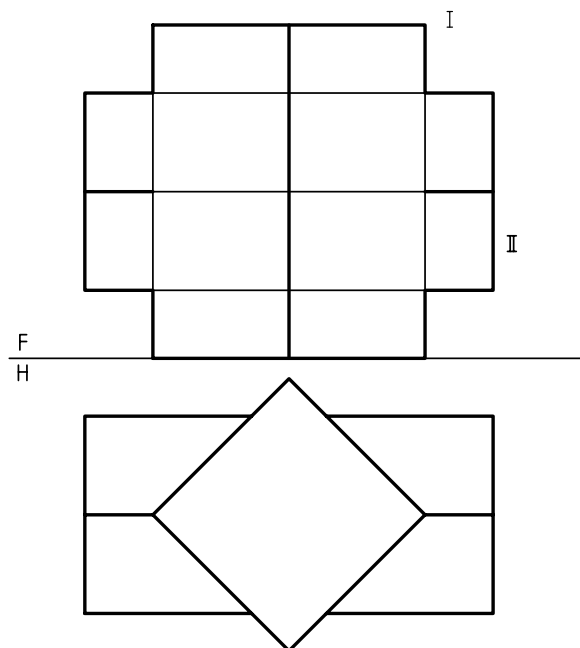
می آیند که ناچاریم آن ها را به روش های گوناگون که تاکنون با آن ها آشنا شده اید، تعیین کنیم. به دست آوردن خطوط حاصل از برخورد یا فصل مشترک، به دو دلیل الزامی است.

پس هدف از برخورد دادن احجام (یا اجسام)، ساختن ترکیبی تازه است، با ویژگی هایی که بتواند کار معینی را انجام دهد. روشن است زمانی که دو جسم با یکدیگر برخورد می کنند، خط های مستقیم یا خمیده جدیدی به وجود

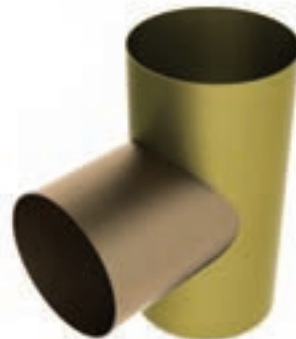
در حقیقت، این دو منحنی کاملاً مساوی، همان برخورد یا فصل مشترک دو جسم است. اگر این دو منحنی کوچک‌ترین اختلافی باهم داشته باشند، کار ساخت دچار مشکل خواهد شد.

### برخورد دو منشور

دو منشور قائم و افقی چهاربر را با نام‌های کلی I و II در نظر بگیرید. قاعده‌ی هر دو منشور مربع است و قاعده‌ی منشور عمودی بزرگ‌تر است.

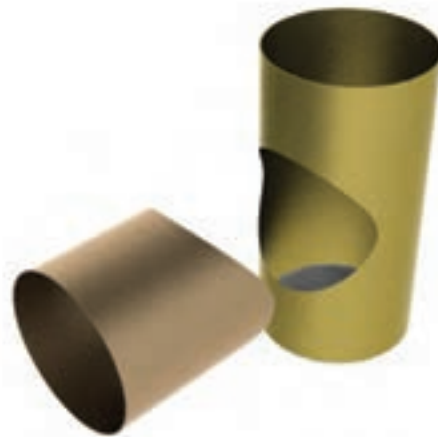


۱. نقشه باید کامل و محدوده‌ی هر جسم شناخته شود.  
 ۲. برای ساخت، به نقشه‌ی تکمیل‌شده نیاز است. به شکل نگاه کنید. از برخورد دو استوانه یک سه‌راه ساخته شده است.

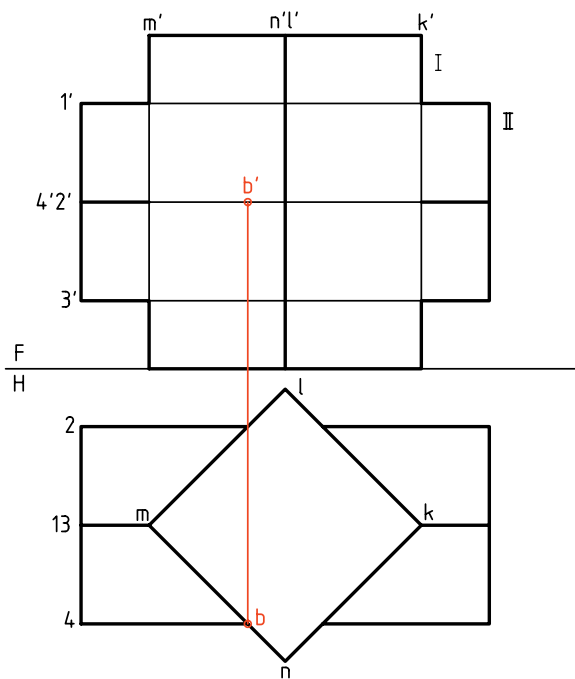


با بررسی کوتاهی، به چگونگی ساخت آن پی خواهیم برد. مجموعه دو تکه دارد.

اگر هر کدام از آن‌ها را به تنهایی بررسی کنیم، دیده می‌شود که روی یکی سوراخی به‌وجود آمده که دقیقاً با شکلی که روی استوانه‌ی دوم هست، مطابقت دارد.

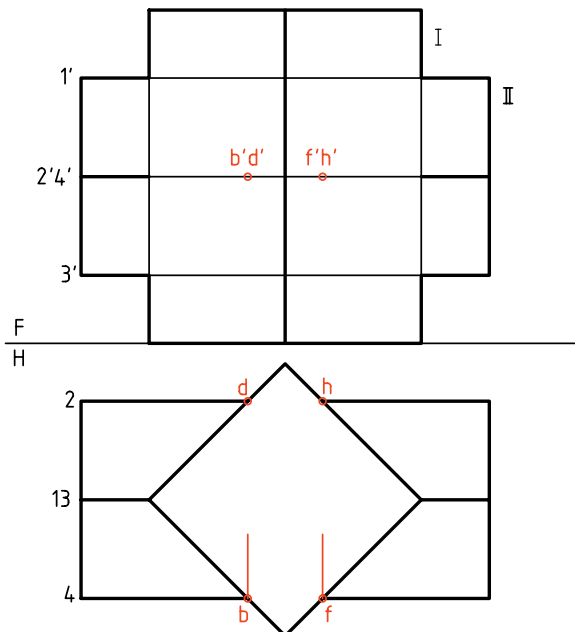


یعنی صفحه‌ی قائم MN را  $b$  نامیدیم که در نمای روبه‌رو با  $b'$  و به کمک رابط مشخص شده است.



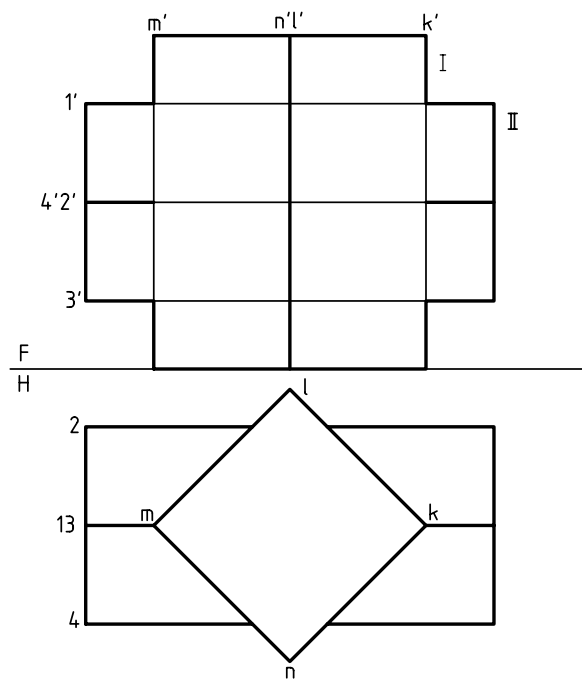
دیگر نقاط مانند  $bb'$  هم ابتدا در نمای افقی شناسایی و سپس به نمای زیر منتقل می‌شود.

در مجموع، نتیجه نقطه‌های  $D, B, H$  و  $F$  خواهد بود (به صورت  $bb', dd', ff', hh'$ ). آن‌ها از برخورد مستقیم یال‌های منشور II به بدنه‌ی منشور I حاصل شده‌اند.



این دو جسم برخورد کرده‌اند و در نتیجه، خط‌هایی مانند  $AB$  به وجود آمده که در حقیقت مرز میان دو جسم است. روشن است که این خط‌ها در اصل، وجود ندارند ولی پس از برخورد، به وجود می‌آیند. در نقشه‌ی ما، در نمای جلو، این فصل مشترک ناقص است. نمای افقی کامل است.

برخی از گوشه‌ها را نام‌گذاری می‌کنیم.

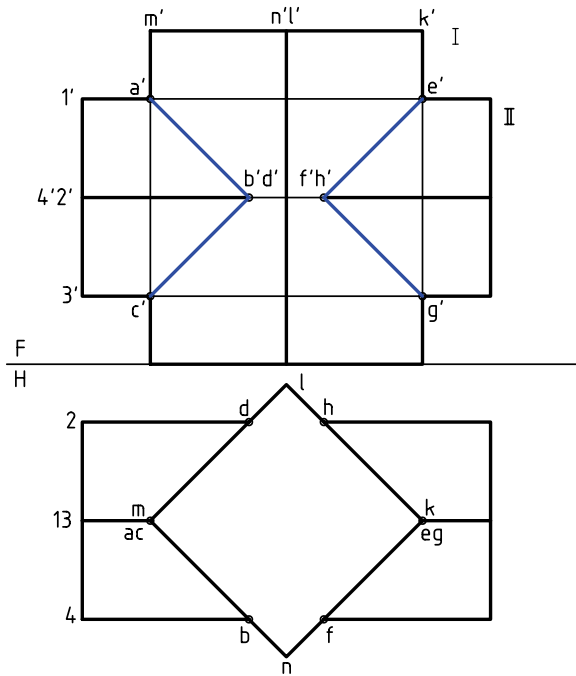


اکنون و در ابتدا، برخورد یال‌های یکی از منشورها، مانند II را، با بدنه‌ی منشور I مشخص می‌کنیم.

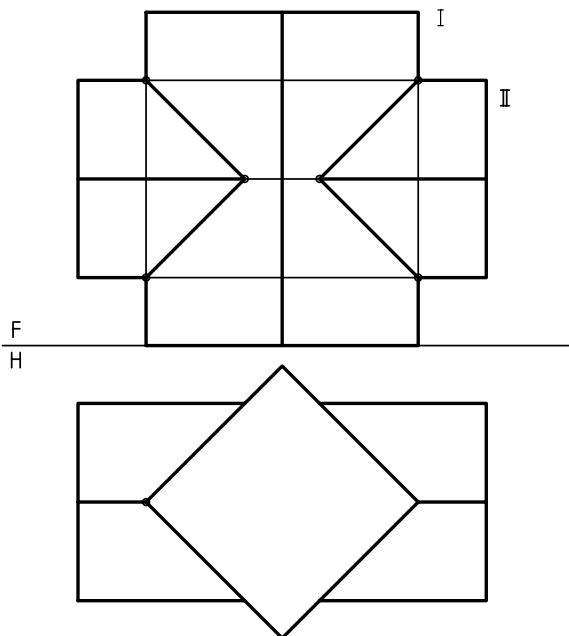
دیده می‌شود که خط‌های ۱، ۲، ۳ و ۴، همه مواجه و صفحات بدنه‌ی منشور I، همه صفحات قائم‌اند. پس برخورد هر خط مواجه، مانند ۲ با بدنه‌ی منشور I، در نمای افقی مشخص است. بنابراین، به نمای روبه‌رو منتقل می‌شود. در شکل، نقطه‌ی برخورد خط ۲ با بدنه‌ی I،



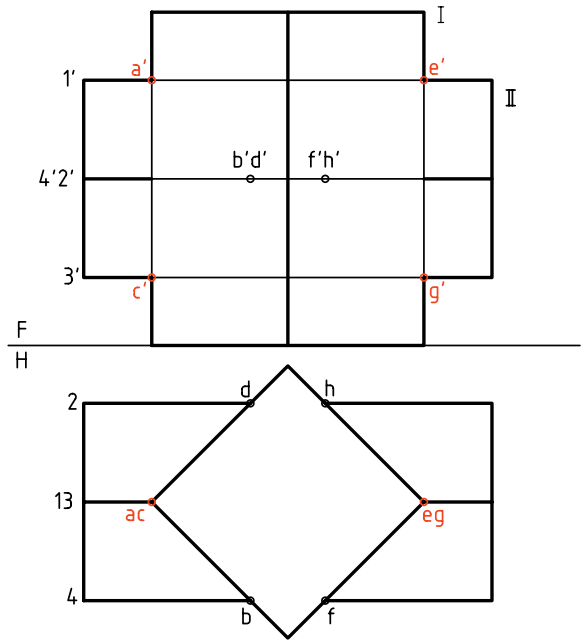
روی یک صفحه از II یعنی 12 قرار دارند. همچنین آنها روی یک صفحه از I یعنی MN واقع اند.



اگر در درک نقشه مشکلی نداشته باشیم، می توان همه ی حروف و شماره های روی شکل را حذف کرد. در نتیجه نقشه ای ساده تر خواهیم داشت.



در گام بعدی باید برخورد یال های منشور دیگر، یعنی I را با بدنه ی منشور II مشخص کنیم. در این مسئله به دلیل وضعیت خاص یال ها (یکی مواجه و دیگری قائم و هر دو متقاطع)، نقطه های برخورد به سادگی، در نمای افقی و روبه رو مشخص هستند. پس آنها را A, C, E, G می نامیم.



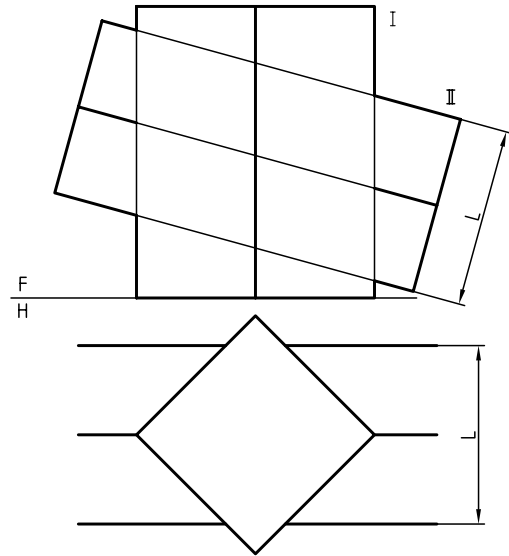
اکنون همه نقطه های مربوط به فصل مشترک ها به دست آمده اند. پس، می توان آنها را دو به دو به هم وصل کرد. برای اتصال درست نقطه ها، رعایت دو قانون ساده، الزامی است.

۱. هر دو روی یک صفحه از I باشند.
۲. هر دو روی یک صفحه از II باشند.

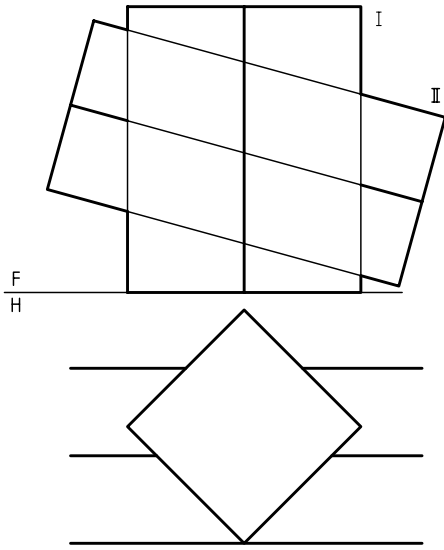
برای نمونه می توان A را به B وصل کرد. زیرا هر دو

به حل دو مسئله‌ی نمونه توجه کنید.

۱. منشور شماره‌ی I مطابق مسئله‌ی پیشین است. اما منشور دوم را کمی کج کرده‌ایم. به این ترتیب هم نمای روبه‌رو و هم نمای سر ناقص هستند (L قطر مربع است).

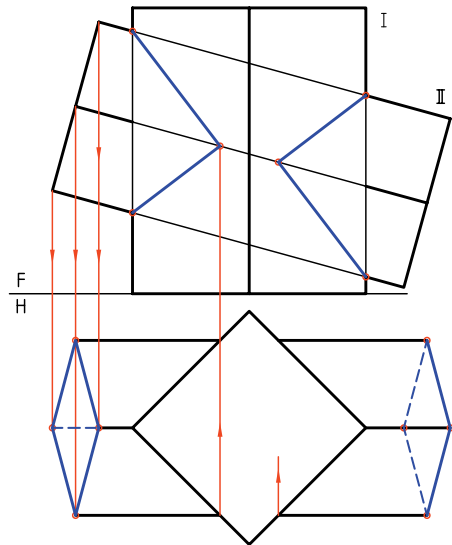
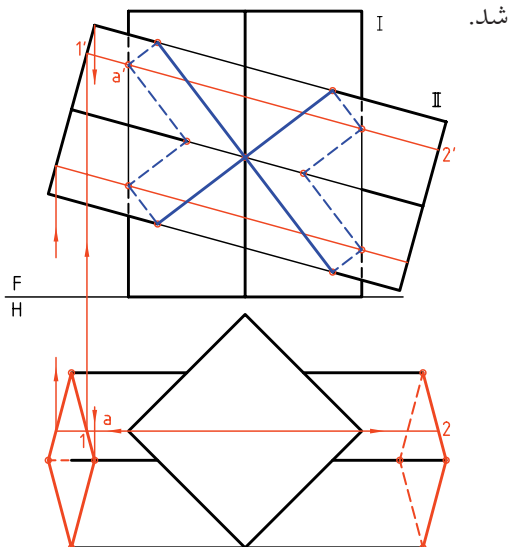


۲. در این نمونه، منشور II را کمی به جلو آورده‌ایم. این کار موجب می‌شود که یال‌های منشور I و II، هیچ برخوردی با هم نداشته باشند. آن‌ها هر کدام، با بدنه‌ی دیگری برخورد خواهند کرد.



به دلیل موقعیت ساده‌ی II نسبت به I و همچنین بدنه‌ی I که از صفحه‌های قائم تشکیل می‌شود، کافی است که به کمک رابط‌ها، همه‌ی نقطه‌های مورد نیاز را به دست آورد و به هم وصل کرد (طبق دو قانون گفته شده).

پس از تکمیل تصویر افقی منشور II به کمک خط‌های رابط، با استفاده از یک خط کمکی مانند  $1'2'12$ ، نقطه‌های برخورد یال‌های I را با II به دست می‌آوریم. برخورد یال‌های II با بدنه‌ی I هم به سادگی مشخص خواهد





# دستور کار شماره ۱

برخورد دو منشور را رسم کنید.



(۴۰ دقیقه)

فیلم آموزشی

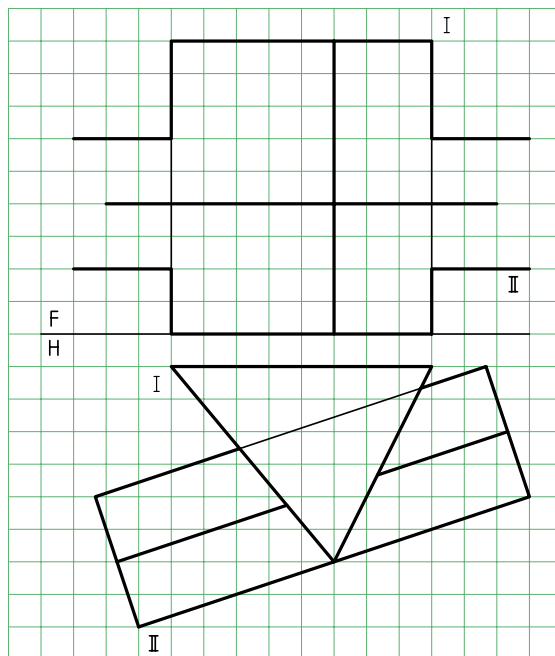
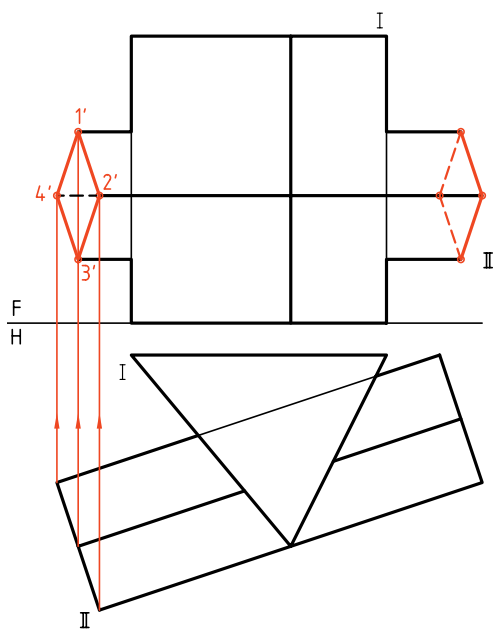


مراحل این دستور را در CD مشاهده کنید.

## مراحل ترسیم

۲. سطح جانبی منشور عمودی، صفحه‌های قائم و جبهی است.
- ابتدا قاعده‌های منشور II را کامل کنید.
- این کار را به کمک خط‌های رابط انجام دهید.
- نقطه‌های به‌دست آمده را در سمت چپ با شماره‌های  $1', 2', 3', 4'$  نام‌گذاری کنید.
- دید و ندید کنید.

۱. کاغذ A۴ را به صورت افقی بچسبانیید.
- تصاویر موجود، مربوط به برخورد و منشور را رسم کنید.
- هر مربع را،  $۱۰$  در نظر بگیرید.
- قاعده‌ی منشور افقی، مربعی به قطر  $۴۲$  است.

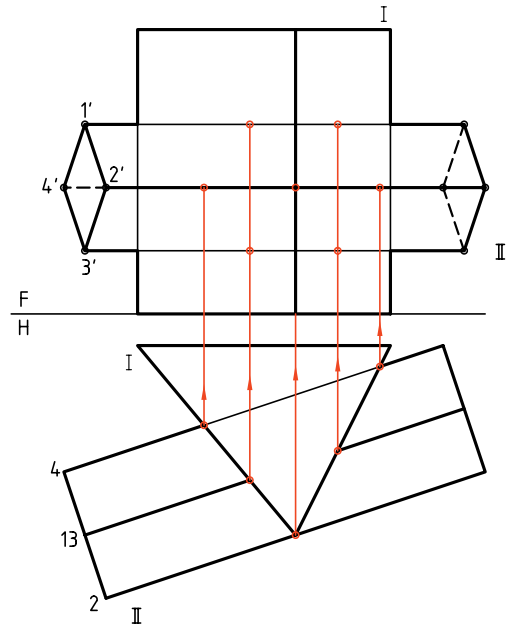


۳. این نقطه‌ها را در نمای افقی هم مشخص کنید.

- برخورد هر یال از هرم II را با بدنه‌ی I در نمای افقی

معین و به کمک خط رابطه به نمای روبه‌رو منتقل کنید.

- این کارها را برای سمت چپ منشور I هم انجام دهید.



۴. نقطه‌های به دست آمده را دقیقاً بررسی کنید.

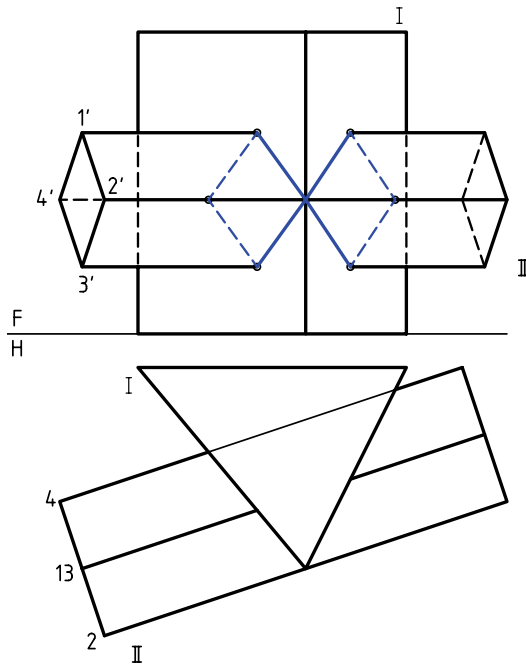
- با توجه به دو قانونی که می‌دانید، نقطه‌ها را به هم وصل کنید.

- با توجه به این که برخی از نقاط و در نتیجه خط‌ها دیده

نمی‌شوند، شکل را دید و ندید کنید.

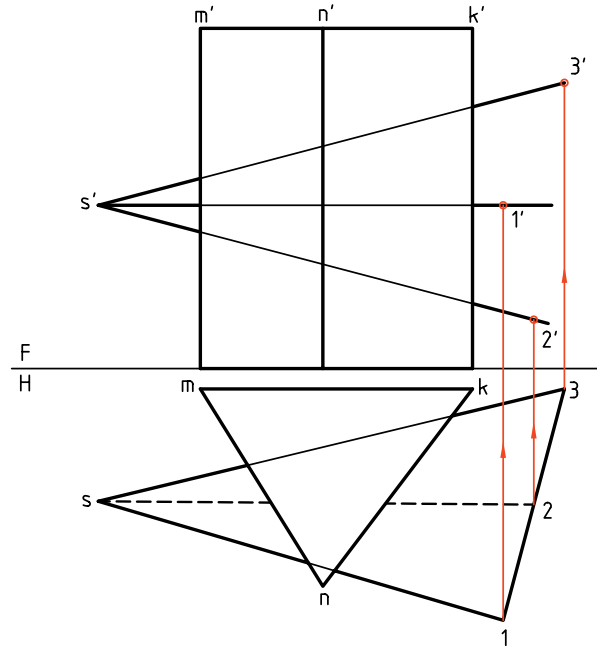
- نقشه را کامل کنید.

- سپس نمای جانبی را به طور کامل رسم و دید و ندید کنید.

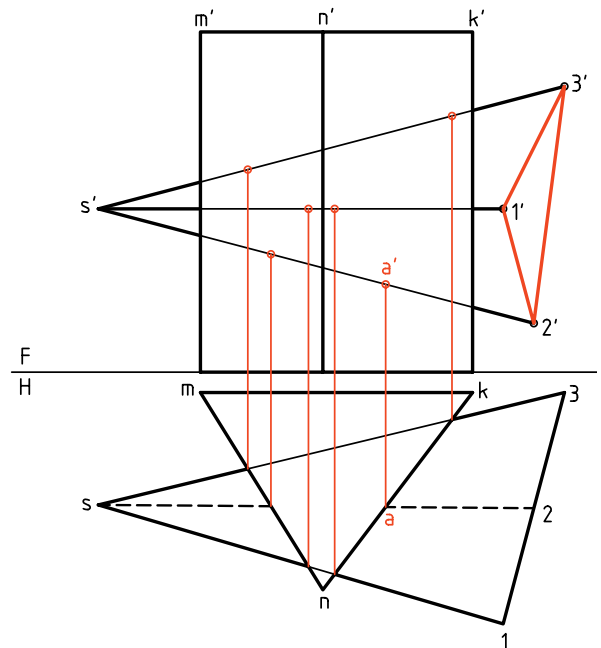


## برخورد منشور و هرم

بدنه‌ی هرم از صفحه‌های غیر خاص به وجود آمده ولی بدنه‌ی منشور را از صفحه‌های قائم تشکیل شده است و همین نکته، کار نقطه‌یابی را ساده می‌کند. بهتر است، ابتدا نمای روبه‌روی قاعده‌ی هرم را کامل کنیم.

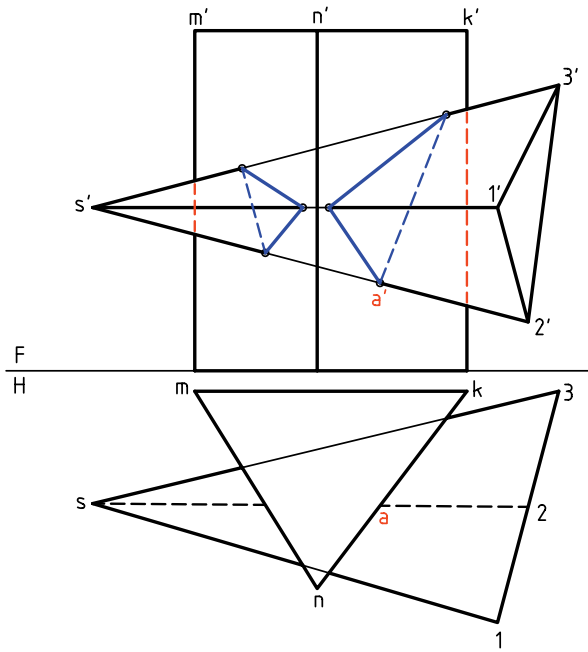


آن‌گاه باید نقاط برخورد یال‌های هرم را با منشور و سپس نقاط برخورد یال‌های منشور را با بدنه‌ی هرم تعیین کنیم.



در این نمونه یال‌های منشور با بدنه‌ی هرم برخوردی ندارد (که اگر داشت باید تعیین می‌شد).

این کار به دلیل، قائم بودن بدنه‌ی منشور خیلی ساده است. در شکل زیر، برخورد کامل شده است.



خط‌های دید و ندید هم مشخص شده است. دقت کنید که شماره‌گذاری می‌تواند خیلی به درک نقشه و رسم درست آن کمک کند.

## دستور کار شماره ۲

برخورد هرم و منشور را رسم کنید.



(۳۰ دقیقه)

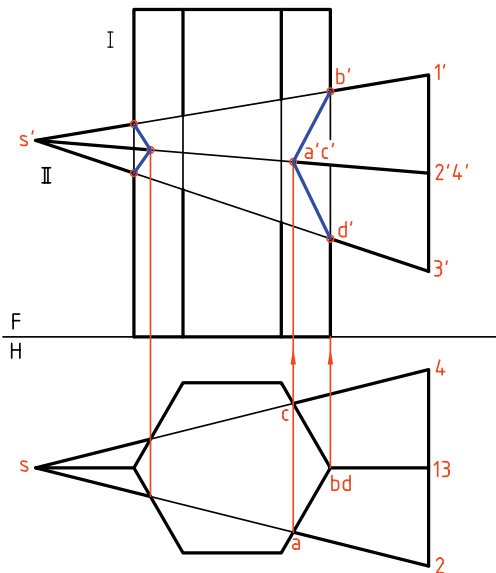
فیلم آموزشی



مراحل این دستور را در CD مشاهده کنید.

مراحل ترسیم

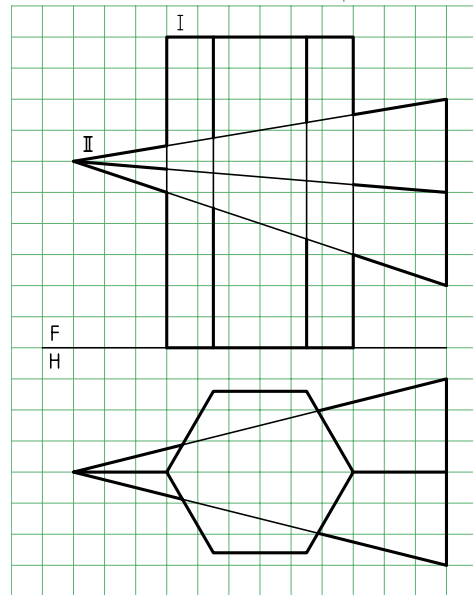
۲. به دلیل وضعیت بدنه‌ی منشور می‌توانید نقطه‌های برخورد را به نمای روبه‌رو منتقل کنید. این کار را با رسم خط‌های رابط انجام دهید.



- برخورد را کامل کنید.

- نمای جانبی را خود به‌دست آورید.

۱. منشور قائم شش‌بر و هرم چهاربر داده شده در شکل را روی یک برگ کاغذ A۴ افقی و با در نظر گرفتن هر مربع برابر ۱۰ رسم کنید.



- نوک و گوشه‌های قاعده‌ی هرم را نام‌گذاری کنید (نوک

هرم با S و گوشه‌های قاعده را با شماره‌های ۱ تا ۴).

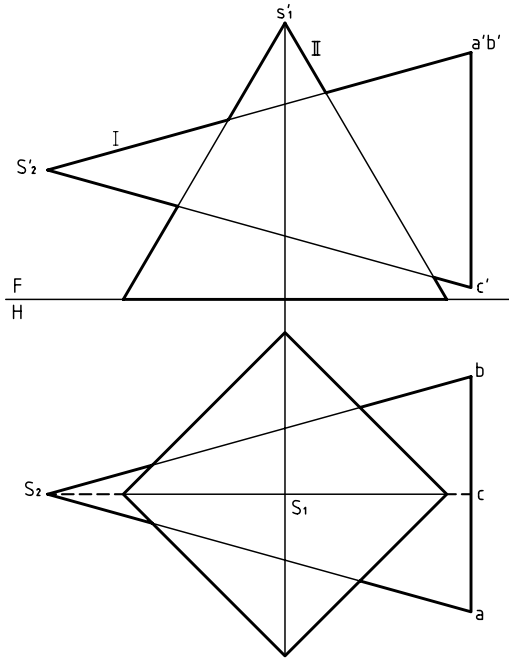
راهنمایی



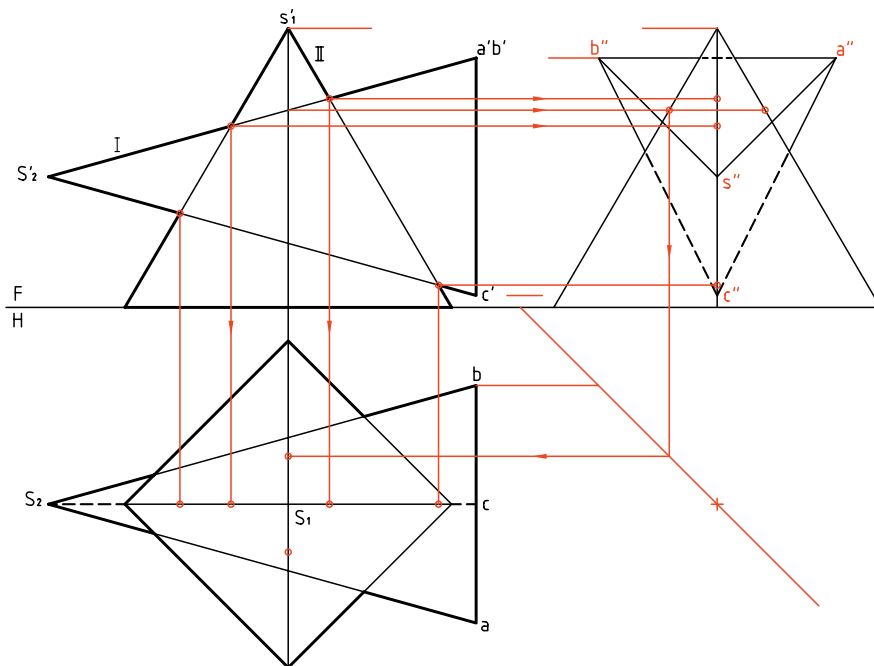
نمای افقی کامل است. پس از تکمیل نمای روبه‌رو، به کمک خط ۴۵ درجه، نمای نیم‌رخ به‌دست می‌آید. پس تنها باید نقطه‌ها منتقل شوند و نقاط اتصال مطابق نماهای روبه‌رو و افقی خواهد بود. در رسم خط‌ها مسئله‌ی دید و ندید را دقیقاً رعایت کنید.

## برخورد هرم و هرم

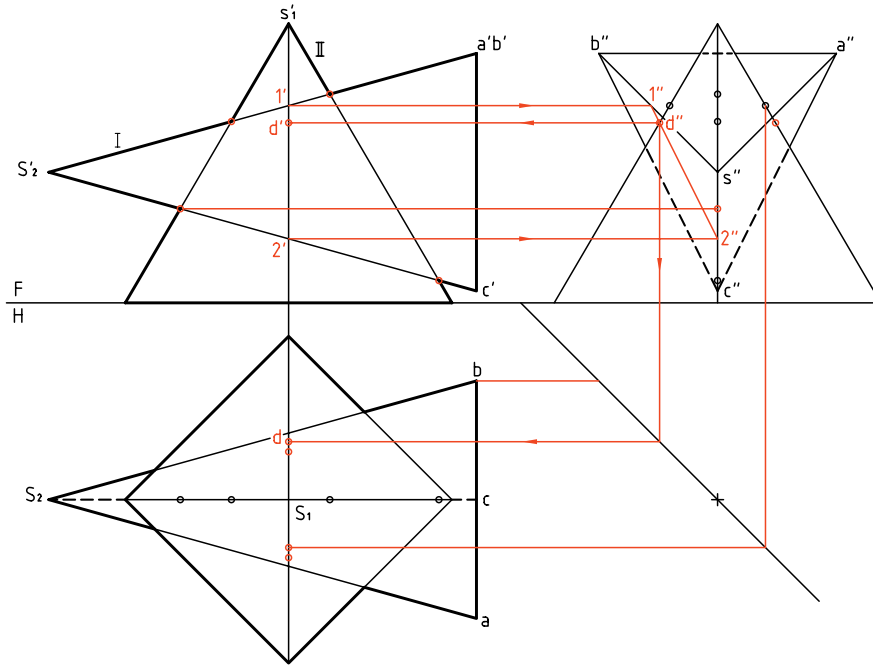
در این مورد به یک نمونه‌ی ساده بسنده می‌شود. هرم‌های I(SABC) و II(SMKNL) با هم برخورد کرده‌اند. می‌خواهیم نقشه را کامل کنیم (برخوردها را مشخص کنیم).



برای ساده‌تر شدن کار، می‌توان از نمای نیم‌رخ هم استفاده کرد. پس نمای جانبی را تا حد ممکن رسم می‌کنیم. بسیاری از نقطه‌ها را که حالت خاص دارند به سادگی پیدا و به کمک رابط به نمای افقی و روبه‌رو منتقل خواهیم کرد. برای نمونه برخورد یال‌های هرم II با صفحه‌ی SAB از هرم I، زیرا این صفحه متصّب است.



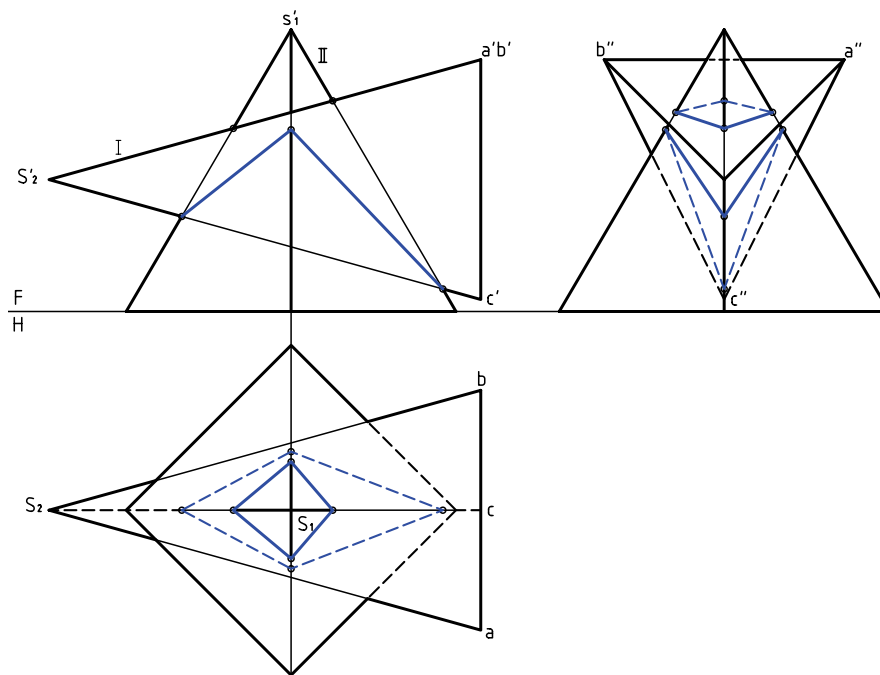
تنها دو نقطه‌ی مشابه که یکی از آن‌ها D است، باید با استفاده از خط کمکی به دست آید. خط کمکی را  $\overline{12}$  از صفحه‌ی SAC انتخاب کردیم و  $dd'd''$  را مشخص کردیم. این نقطه در حقیقت نقطه‌ی خروج یال SL از هرم I است. نقشه را دید و ندید کردیم.



اکنون می‌توان با وصل کردن نقاط به دست آمده شکل را کامل کرد.

خط‌های دید و ندید مشخص شده است.

برای ساده‌تر شدن شکل، خطوط رابط پاک شده است.



## دستور کار شماره ۳

برخورد دو هرم را ترسیم کنید.



(۳۰ دقیقه)

فیلم آموزشی

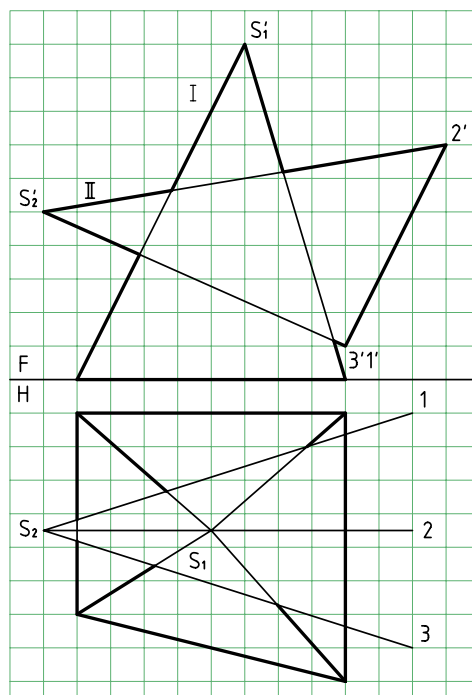
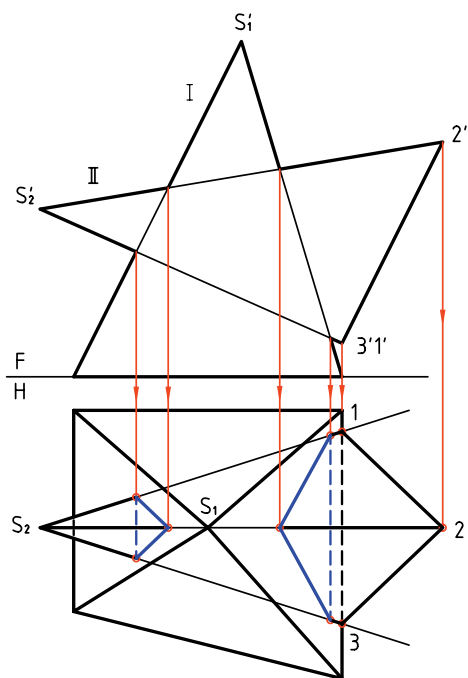


مراحل این دستور را در CD مشاهده کنید.

مراحل ترسیم

۱. کاغذ A4 را به صورت افقی بچسبانید.  
۲. نقاط برخورد را مشخص کنید (در نمای روبه‌رو که کامل است).

با در نظر گرفتن هر مربع برابر ۱۰، شکل را دوباره و با دقت رسم کنید.  
- گوشه‌های قاعده‌ی هرم I را با حروف A, B, C و D نام‌گذاری کنید.

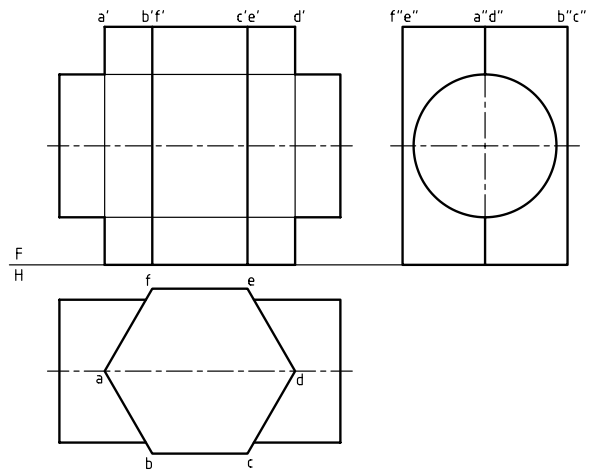


به کمک رابط، نقاط برخورد یال‌های 1 و 2 و 3 از هرم II را با بدنه‌ی هرم I، به نمای افقی منتقل کنید. پس از تعیین کامل برخورد در نمای افقی و دید و ندید کردن، باید نمای جانبی را به دست آورید.

در شرایط موجود، بدنه‌ی هرم I از صفحه‌های منتصب و مواجه و غیرخاص ساخته شده است. یال‌های هرم I با صفحات منتصب برخورد دارند.

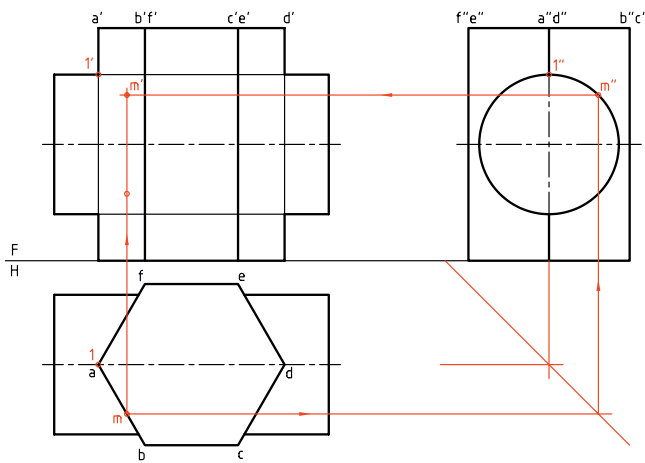
## برخورد منشور و استوانه

یک منشور شش‌بر قائم و یک استوانه‌ی افقی را در نظر می‌گیریم. هدف رسم برخورد دو جسم است. با کمی دقت متوجه می‌شوید که راه‌حل مسئله بسیار ساده است که در حقیقت به برش استوانه به وسیله‌ی صفحه برمی‌گردد.

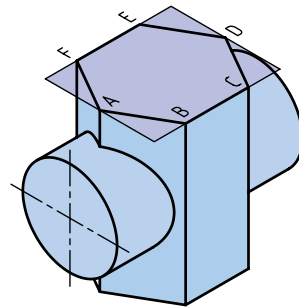


چون نقطه‌های کلیدی هستند، ولی برای اضافه کردن نقطه‌ها باید نقطه‌یابی انجام شود.

چگونگی تعیین یک نقطه‌ی  $M$  در نقشه دیده می‌شود. برای این کار کافی است که یک نقطه‌ی دلخواه از نمای افقی که روی صفحه‌ی برش است، انتخاب شود. برای نمونه نقطه‌ی  $m$  را در نظر گرفتیم. به کمک رابط‌ها، از نمای افقی و جانبی،  $m'$  مشخص شد.



پس از تعیین نقطه‌ی بسیار مهم  $N(n'n'')$  یعنی نوک منحنی، با تکرار نقطه‌های دیگری مانند  $M$  و استفاده از تقارن منحنی‌ها کامل خواهد شد.

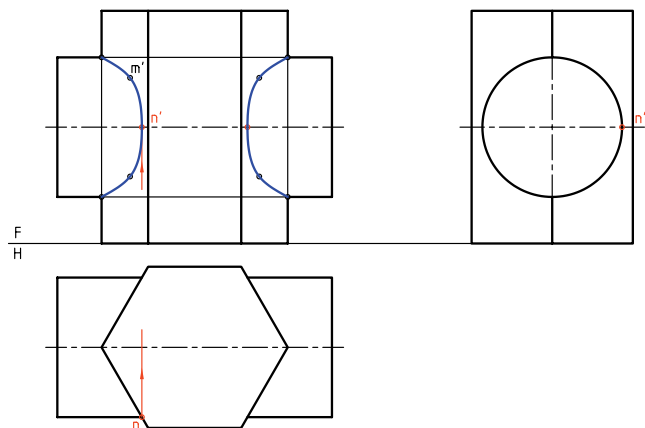


آیا می‌دانید



منشور شش‌بر، همان منشور مسدس‌القاعده است یعنی منشوری با قاعده‌ی شش‌ضلعی منظم و قائم.

نماهای افقی و جانبی کامل هستند. نقطه‌یابی در نمای جلو به کمک ارتباط‌های بین سه نما انجام خواهد شد. برخی نقطه‌ها مانند  $11''$  به راحتی معین می‌شود،





## دستور کار شماره ۴

برخورد یک منشور پنج‌بر و استوانه را رسم کنید.



(۴۰ دقیقه)

فیلم آموزشی

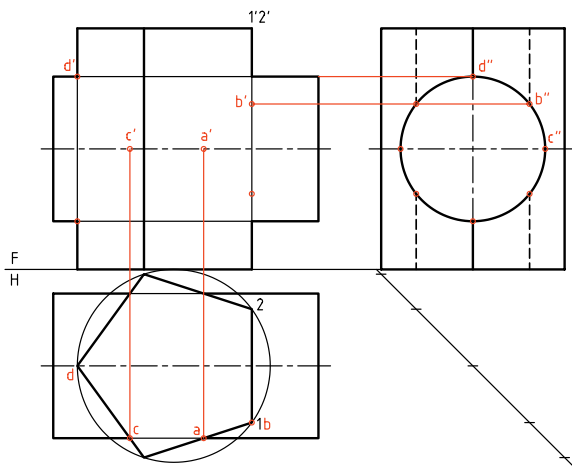


مراحل این دستور را در CD مشاهده کنید.

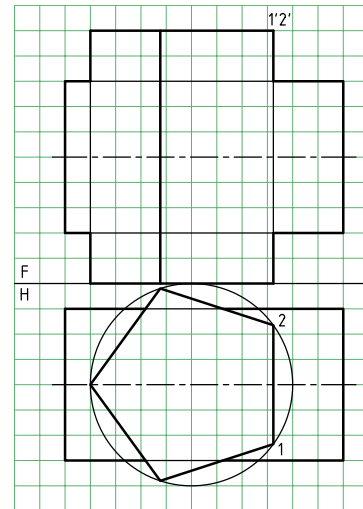
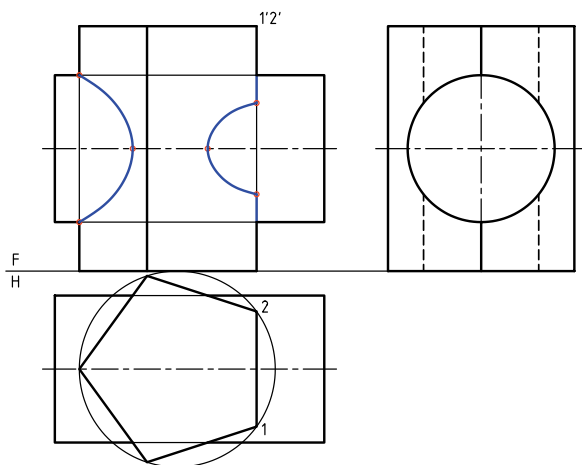
مراحل ترسیم

۱- ابتدا نقطه‌های مهم و به عبارت دیگر، کلیدی را مشخص کنید (A, B, C, D و قرینه‌های آن‌ها)

۱. کاغذ A4 را افقی بچسبانید. با در نظر گرفتن هر مربع برابر ۱۰ شکل زیر را رسم کنید (در دو نما)  
- نقاط 11' و 22' را نام‌گذاری کنید. نمای افقی کامل است.  
- چگونگی استوانه و منشور را با دقت بررسی کنید و پیش از ادامه‌ی کار، روش کار خود را پیشنهاد کنید.



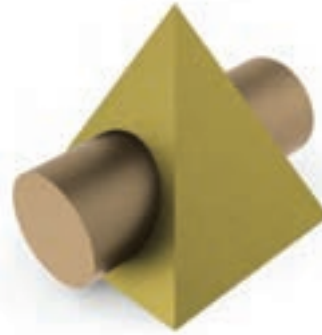
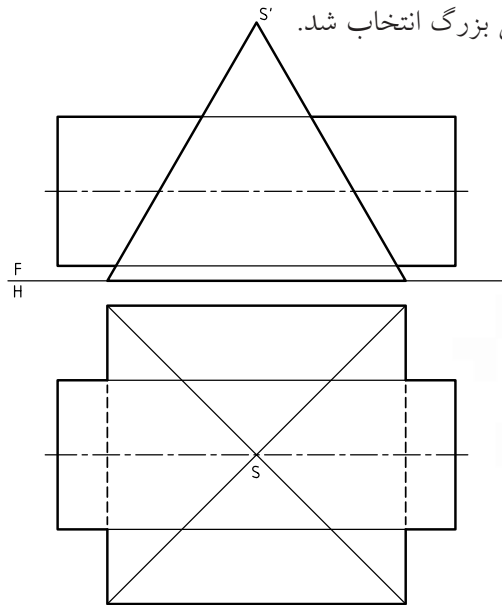
۳- اکنون می‌توانید برای تکمیل نماها از نقاط بیشتر استفاده کنید.  
- نقشه را کامل کنید.



۲- نمای جانبی را رسم کنید. می‌بینید که این نما کامل است.  
- می‌توانید کار را از نمای افقی شروع کنید.

## برخورد هرم و استوانه

یک استوانه با یک هرم چهاربر مطابقت شکل برخورد کرده‌اند. نمای روبه‌رو کامل است. نمای افقی، ناقص است و باید کامل شود. در این مسئله، اندازه‌های هرم به قدر کافی بزرگ انتخاب شد.



می‌توان به تعداد کافی نقطه، در نمای افقی مشخص کرد.  
 $mm'm''$  تنها یک نمونه است.

روشن است که با استفاده از خواص تقارن، می‌توان تا هفت نقطه‌ی دیگر را هم به دست آورد (در شرایط این مسئله). آیا می‌توانید بگویید چگونه؟

برای تکمیل نمای افقی، باز هم ابتدا باید نمای نیم‌رخ رسم شود. به دلیل وضعیت خاص استوانه، این نما هم کامل است.

ابتدا نقاط مهم‌تر مانند  $aa'$ ,  $bb'$ ,  $cc'$  و  $dd'$  مشخص شدند. سپس، با انتخاب نقطه روی دایره در نمای جانبی،

