

بِسْمِ اللّٰهِ الرَّحْمٰنِ الرَّحِیْمِ

ترسیم نقشه‌های صنعتی و تصاویر مجهول

پایه دهم

دوره دوم متوسطه

شاخه: کار دانش

زمینه: صنعت

گروه تحصیلی: مکانیک

رشته مهارتی: نقشه‌کشی صنعتی به کمک رایانه

نام استاندارد مهارتی مبنا: نقشه‌کشی صنعتی درجه ۲

کد استاندارد متولی: ۳۲/۱۲/۲/۳-۰

عنوان و نام پدیدآور	: ترسیم نقشه‌های صنعتی و تصاویر مجهول [کتاب‌های درسی]: رشته مهارتی نقشه‌کشی صنعتی به کمک رایانه برنامه‌ریزی محتوا و نظارت بر تألیف: دفتر تألیف کتاب‌های درسی فنی و حرفه‌ای و کار دانش؛ مؤلف محسن محمدی؛ وزارت آموزش و پرورش، سازمان پژوهش و برنامه‌ریزی آموزشی.
مشخصات ظاهری	: (۲۰۳ص): مصور
شابک	: ۹۷۸-۹۶۴-۰۵-۲۱۶۵-۶
وضعیت فهرست‌نویسی	: فیبا
فروست	: شاخه کار دانش
یادداشت	: زمینه صنعت: گروه تحصیلی مکانیک: نام استاندارد مهارتی مبنا؛ نقشه‌کشی صنعتی درجه ۲: کد استاندارد متولی ۳۲/۱۲/۲/۳-۰.
موضوع	: رسم فنی
شناسه افزوده	: محمدی، محسن، ۱۳۵۱- الف- سازمان پژوهش و برنامه‌ریزی آموزشی. ب- دفتر تألیف کتاب‌های درسی فنی و حرفه‌ای و کار دانش. ج- اداره کل نظارت بر نشر و توزیع مواد آموزشی
رده‌بندی کنگره	: ۱۳۹۰ ت/۴ ۳۵۳ T
رده‌بندی دیویی	: ۳۷۳
شماره کتاب‌شناسی ملی	: ۲۳۴۷۴۸۱



وزارت آموزش و پرورش
سازمان پژوهش و برنامه‌ریزی آموزشی

- نام کتاب : ترسیم نقشه‌های صنعتی و تصاویر مجهول - ۳۱۰۱۳۶
- پدیدآورنده : سازمان پژوهش و برنامه‌ریزی آموزشی
- مدیریت برنامه‌ریزی درسی و تألیف : دفتر تألیف کتاب‌های درسی فنی و حرفه‌ای و کار دانش
- شناسه افزوده برنامه‌ریزی و تألیف : غلامحسن پایگانه، عزیز خوشبختی، ابوالحسن موسوی، محمد خواجه حسینی، حسن عبداللّه‌زاده، حسن امینی و احمدرضا دوراندیش (اعضای شورای برنامه‌ریزی)
- مدیریت آماده‌سازی هنری : محسن محمدی (مؤلف) - عبدالمجید خاکی صدیق، احمدرضا دوراندیش (ویراستار فنی) - محمدباقر خسروی (ویراستار ادبی)
- شناسه افزوده آماده‌سازی : اداره کل نظارت بر نشر و توزیع مواد آموزشی
- نشانی سازمان : پگاه مقیمی اسکویی (مدیر هنری و طراح جلد) - محبوبه آقاسینی (صفحه‌آرا) - سید مرتضی میرمجیدی، میلاد شاه‌حسینی (رسام) - خدیجه کاظمی مریدانی (عکاس)
- ناشر : تهران : خیابان ایرانشهر شمالی - ساختمان شماره ۴ آموزش و پرورش (شهید موسوی)
- چاپخانه : تلفن : ۸۸۸۳۱۱۶۱-۹، دورنگار : ۸۸۳۰۹۲۶۶، کد پستی : ۱۵۸۴۷۴۷۳۵۹
- سال انتشار و نوبت چاپ : وب‌گاه : www.irtextbook.ir و www.chap.sch.ir
- شرکت چاپ و نشر کتاب‌های درسی ایران : شرکت چاپ و نشر کتاب‌های درسی ایران : تهران - کیلومتر ۱۷ جاده مخصوص کرج - خیابان ۶۱ (دارو بخش)
- چاپخانه : تلفن : ۴۴۹۸۵۱۶۱-۵، دورنگار : ۴۴۹۸۵۱۶۰، صندوق پستی : ۳۷۵۱۵-۱۳۹
- سال انتشار و نوبت چاپ : شرکت چاپ و نشر کتاب‌های درسی ایران «سهامی خاص»
- چاپ دوم ۱۳۹۶

کلیه حقوق مادی و معنوی این کتاب متعلق به سازمان پژوهش و برنامه‌ریزی آموزشی وزارت آموزش و پرورش است و هرگونه استفاده از کتاب و اجزای آن به صورت چاپی و الکترونیکی و ارائه در پایگاه‌های مجازی، نمایش، اقتباس، تلخیص، تبدیل، ترجمه، عکس برداری، نقاشی، تهیه فیلم و تکثیر به هر شکل و نوع بدون کسب مجوز ممنوع است و متخلفان تحت پیگرد قانونی قرار می‌گیرند.



شما عزیزان کوشش کنید که از این وابستگی بیرون آید و احتیاجات کشور خودتان را برآورده سازید، از نیروی انسانی ایمانی خودتان غافل نباشید و از اتکای به اجانب پرهیزید.

امام خمینی (قدس سره الشریف)

مقدمه‌ای بر چگونگی برنامه‌ریزی کتاب‌های پودمانی

برنامه‌ریزی تألیف «پودمان‌های مهارت» یا «کتاب‌های تخصصی شاخه‌کار دانش» بر مبنای استانداردهای «مجموعه برنامه‌های درسی رشته‌های مهارتی شاخه‌کار دانش، مجموعه هشتم» صورت گرفته است. بر این اساس ابتدا توانایی‌های هم‌خانواده (Harmonic Power) مورد مطالعه و بررسی قرار گرفته است. سپس مجموعه مهارت‌های هم‌خانواده به صورت واحدهای کار تحت عنوان (Unit) دسته‌بندی می‌شوند. در نهایت واحدهای کار هم‌خانواده با هم مجدداً دسته‌بندی شده و پودمان مهارتی (Module) را شکل می‌دهند.

دسته‌بندی «توانایی‌ها» و «واحدهای کار» توسط کمیسیون‌های تخصصی با یک نگرش علمی انجام شده است به گونه‌ای که یک سیستم پویا بر برنامه‌ریزی و تألیف پودمان‌های مهارت نظارت دائمی دارد. با روش مذکور یک «پودمان» به عنوان کتاب درسی مورد تأیید وزارت آموزش و پرورش در «شاخه‌کار دانش» چاپ‌سپاری می‌شود.

به‌طور کلی هر استاندارد مهارت به تعدادی پودمان مهارت (M_1, M_2, \dots) و هر پودمان نیز به تعدادی واحد کار (U_1, U_2, \dots) و هر واحد کار نیز به تعدادی توانایی (P_1, P_2, \dots) تقسیم می‌شوند. به طوری که هنرجویان در پایان آموزش واحدهای کار (مجموع توانایی‌های استاندارد مربوطه) و کلیه پودمان‌های هر استاندارد، تسلط و مهارت کافی در بخش نظری و عملی را به گونه‌ای کسب خواهند نمود که آمادگی کامل را برای شرکت در آزمون جامع نهایی جهت دریافت گواهینامه مهارت به دست آورند.

بدیهی است هنرآموزان و هنرجویان ارجمند شاخه‌کار دانش و کلیه عزیزانی که در امر توسعه آموزش‌های مهارتی فعالیت دارند، می‌توانند ما را در غنای کیفی پودمان‌ها که برای توسعه آموزش‌های مهارتی تدوین شده است رهنمون و یاور باشند.

سازمان پژوهش و برنامه‌ریزی آموزشی

دفتر تألیف کتاب‌های درسی

فنی و حرفه‌ای و کار دانش

مقدمه مؤلف

فراگیری صحیح اصول تصویرگری و تصویر سه‌نمای اجسام مهم‌ترین گام در فراگیری نقشه‌کشی می‌باشد. در این کتاب سعی شده است تا با روشی منطقی مراحل مختلف تصویرگری، مرحله به مرحله توسط هنرآموزان عزیز به هنرجو آموزش داده شود. نحوه تصویرگری هر کدام از احجام مختلف ساده و شیب‌دار و اجسام استوانه‌ای در قالب پودمان‌های پیوستار جداگانه‌ای همراه با شرح مطالب نظری و کار عملی ارائه شده است. همچنین درس‌ها به صورت کوتاه طراحی شده‌اند و هر درس یک موضوع اساسی را بیان می‌نماید. بعد از هر درس مطلبی با عنوان دستور کار ارائه شده است که هنرجو باید بدون کمک مدرس محترم خود، مراحل مورد نظر را انجام دهد و نقشه خواسته شده را ترسیم نماید. ساخت مدل از روی تصاویر آن از جمله مباحث مهمی است که می‌تواند علاوه بر توانایی فراگیری و تجسم در هنرجویان، موجب پویایی و تلاش در کارگاه نقشه‌کشی گردد. از آنجا که قبل از بحث مجهول‌یابی، توانایی ترسیم سه‌بعدی مؤثر است، این مبحث به صورت مختصر آورده شده است. البته کلیات نحوه ترسیم تصاویر سه‌بعدی در کتاب برش و تصویر مجسم، در اختیار هنرجویان قرار می‌گیرد.

در پایان از زحمات بی‌شائبه کارشناسان محترم دفتر تألیف که ویراستاری فنی کتاب را به عهده داشته‌اند، صمیمانه تشکر دارم و از همکاران محترم در سراسر کشور اسلامی انتظار دارم تا پیشنهادات خود را در جهت بهبود محتوای کتاب و رفع نقایص آن به پست الکترونیکی اینجانب به آدرس teacher.mo@gmail.com ارسال نمایند.

محسن محمدی

تابستان ۱۳۹۰

توصیه‌هایی به هنرجویان

الف) توصیه‌های کلی

۱. پیش از ورود به کارگاه دست‌هایتان را با آب و صابون بشویید.
۲. روپوش مخصوص کارگاه را بپوشید. روپوش بهتر است به رنگ روشن و البته تمیز باشد.
۳. کفش‌هایتان را تمیز کنید. اگر از کفش مخصوص کارگاه استفاده می‌کنید آن را نیز تمیز نگه‌دارید.
۴. در شروع کار میز نقشه‌کشی را کاملاً تمیز کنید.
۵. وسایلی از قبیل گونیا، خط‌کش تی و مانند آن باید کاملاً تمیز باشند. هر زمان که لازم شد آن‌ها را به روش مناسب تمیز کنید.
۶. برس مویی برای پاک کردن نقشه پس از پاک کردن با پاک‌کن در اختیار داشته باشید. هر از چندگاهی برس را بشویید تا تمیز باشد.
۷. کاغذ را با نوارچسب روی میز نقشه‌کشی یا تخته رسم بچسبانید و قیچی کوچکی برای بریدن نوارچسب در اختیار داشته باشید.
۸. هنگام کار باید دستتان خشک باشد، هرگاه دستتان عرق کرد آن را با دستمال خشک کنید و یک برگ کاغذ سفید اضافی زیر دستتان بگذارید تا نقشه کثیف نشود.
۹. هر خطی را فقط با یک حرکت در جهت توصیه‌شده بکشید.
۱۰. پس از کشیدن هر خط نقشه را با برس مویی تمیز کنید.
۱۱. پس از اتمام کار میز را به حالت اولیه برگردانید، چسب‌ها را جدا کنید و در سطل زباله بریزید، و میز را تمیز کنید.
۱۲. همه ابزار و وسایل نقشه‌کشی را سر جای خود و به‌صورت مرتب قرار دهید.
۱۳. نقشه‌ها و ابزارها را در برابر عوامل فیزیکی مانند گرما و نور بیش از حد، حفاظت کنید.
۱۴. اگر ناگزیر به استفاده از عینک طبی هستید، حتماً با عینک کار کنید.
۱۵. برای حمل و نقل ابزار از کیف مخصوص استفاده کنید.
۱۶. برای خرید ابزار و وسایل و برای اطمینان از کارایی آن‌ها با افراد متخصص به‌ویژه هنرآموز محترم مشورت کنید.

ب) توصیه‌های آموزشی

۱. ورود و خروج به کلاس یا کارگاه آموزشی با اجازه هنرآموز محترم باشد.
۲. پس از به‌انجام رساندن هر دست‌ورکار آن را برای تأیید و ارزشیابی در اختیار هنرآموز محترم قرار دهید.
۳. در حل تمرین‌ها با هنرآموز محترم خود در تعامل باشید. مشارکت و همکاری با هم‌کلاسی‌هایتان نیز مؤثر است.
۴. در صورت غیبت در یک جلسه، مطالب و تمرین‌های آن جلسه را مطالعه کرده و انجام دهید.
۵. همه نقشه‌هایی را که در طول دوره ترسیم می‌کنید در محل مناسبی بایگانی کنید تا بتوانید بعدها با دسترسی آسان به آن‌ها مراجعه کنید.
۶. تمرین‌ها را، بی‌آنکه خود را تحت فشار روانی قرار دهید، بکشید تا آنجا که می‌توانید حل کنید ولی حتماً نواقص و اشکالات آن را بعداً به کمک هنرآموز محترم برطرف کنید.

فهرست

صفحه	عنوان
۱	واحد کار اول: ترسیم تصاویر
۲	توانایی ترسیم تصاویر از اجسام ساده
۱۸	توانایی ترسیم تصویر گوشه، لبه، و سطح در حالت‌های مختلف
۳۳	توانایی ترسیم تصویر روبه‌رو، افقی و نیمرخ (جانبی) روی صفحات ترسیم
۵۶	توانایی ترسیم تصویر در ناحیه‌های تصویرگیری
۶۹	توانایی ترسیم تصویر روبه‌رو، افقی و جانبی احجام هندسی
۸۶	توانایی ترسیم تصاویر احجام دارای قسمت‌های استوانه‌ای
۹۷	توانایی ترسیم تصاویر از احجام استوانه‌ای
۱۰۶	توانایی ترسیم سه تصویر از سطوح شیب‌دار در حالات مختلف
۱۱۹	توانایی ترسیم نیم‌نما برای اجسام متقارن
۱۲۷	واحد کار دوم: اندازه‌گذاری
۱۲۸	توانایی اندازه‌گذاری
۱۴۶	واحد کار سوم: ترسیم نمای مجهول
۱۴۷	توانایی ترسیم تصویر مجسم ایزومتریک
۱۵۹	توانایی ترسیم تصاویر لازم از یک جسم
۱۷۲	توانایی ساختن مدل از روی تصاویر قطعه
۱۸۵	توانایی ترسیم تصویر سوم به کمک دو تصویر آن

واحد کار اول: ترسیم تصاویر

◀ هدف کلی: ترسیم تصاویر ساده از اجسام

زمان			عنوان توانایی
جمع	عملی	نظری	
۶	۴	۲	ترسیم تصاویر از اجسام ساده
۷	۴	۳	ترسیم تصویر گوشه، لبه، و سطح در حالت‌های مختلف
۷	۵	۲	ترسیم تصویر روبه‌رو، افقی و نیمرخ (جانبی) روی صفحات ترسیم
۶	۴	۲	ترسیم تصویر در ناحیه‌های تصویرگیری
۷	۴	۳	ترسیم تصویر روبه‌رو، افقی، و جانبی احجام هندسی
۶	۴	۲	ترسیم تصاویر احجام دارای قسمت‌های استوانه‌ای
۶	۴	۲	ترسیم تصاویر از احجام استوانه‌ای
۶	۴	۲	ترسیم سه تصویر از سطوح شیب‌دار در حالات مختلف
۶	۴	۲	ترسیم نیم‌نما برای اجسام متقارن

توانایی ترسیم تصاویر از اجسام ساده

- ◀ پس از آموزش این توانایی، از فراگیر انتظار می‌رود:
 - نقشه‌ی صنعتی را تعریف کند.
 - کاربردهای مختلف نقشه‌ی صنعتی را نام ببرد.
 - روش‌های مختلف ترسیم نقشه‌ها را شرح دهد.
 - تصویر را تعریف کند.
 - تصویر دوبعدی و سه‌بعدی را تشخیص دهد.
 - روش به‌دست‌آوردن تصویر در نقشه‌کشی را شرح دهد.
 - تصویر حاصل‌شده روی صفحه‌ی تصویر را به‌صورت دوبعدی ترسیم کند.

ساعات آموزش		
جمع	عملی	نظری
۶	۴	۲

پیش آزمون

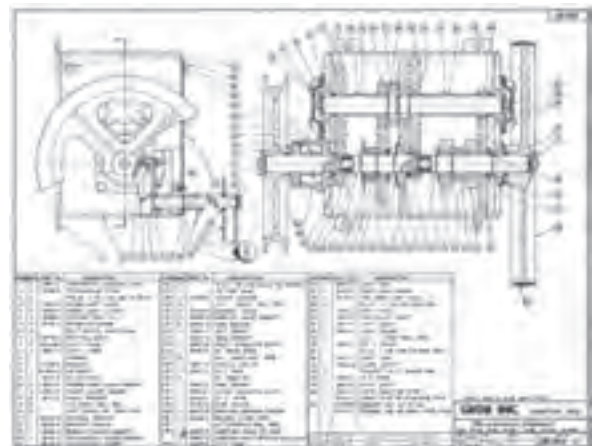
۱. در صنعت چه موقع از نقشه استفاده می‌شود؟
۲. اگر قطعه‌ای بدون نقشه ساخته شود چه معایبی می‌تواند پیدا کند؟
۳. چه صنایعی را می‌شناسید که در آن از نقشه استفاده می‌کنند؟
۴. به نظر شما آیا در تعمیرات و مونتاژ دستگاه‌ها هم می‌شود از نقشه استفاده کرد؟
۵. نقشه چه خصوصیتی باید داشته باشد تا بتوان از آن برای ساخت قطعه استفاده کرد؟
۶. تصویر چیست؟
۷. چه وقت می‌گوییم تصویر سه‌بعدی است؟

نقشه‌ی صنعتی چیست؟

همان‌گونه که می‌دانید در تمام دنیا صنعت‌گران برای ارتباط با یکدیگر و انجام دادن سفارش‌های ساخت قطعات و دستگاه‌ها از نقشه استفاده می‌کنند. به نقشه‌هایی که در کارخانه‌ها یا دفاتر فنی و مهندسی برای معرفی یا ساخت قطعات صنعتی ترسیم می‌شود، نقشه‌ی صنعتی می‌گویند.



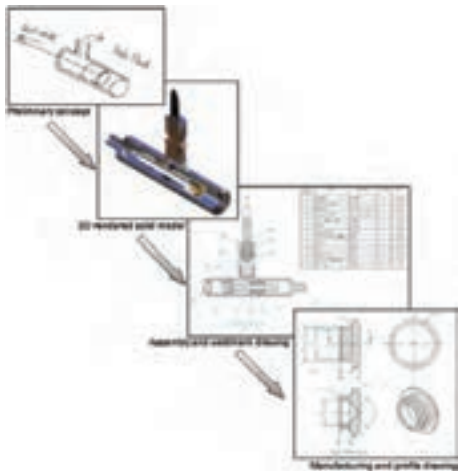
با استفاده از نقشه‌ی صنعتی قطعه، می‌توان به خصوصیات دقیق شکل ظاهری، ابعاد، جنس، کیفیت سطوح، و حتی نوع تولید آن پی برد.



مراحل مختلف تولید

برای ساخت قطعه یا دستگاه، مراحل مختلفی طی می‌شود. ابتدا، طراح، طرح اولیه را به صورت دست آزاد روی کاغذ ترسیم می‌کند. آن‌گاه روی طرح اولیه محاسبات لازم انجام می‌پذیرد.

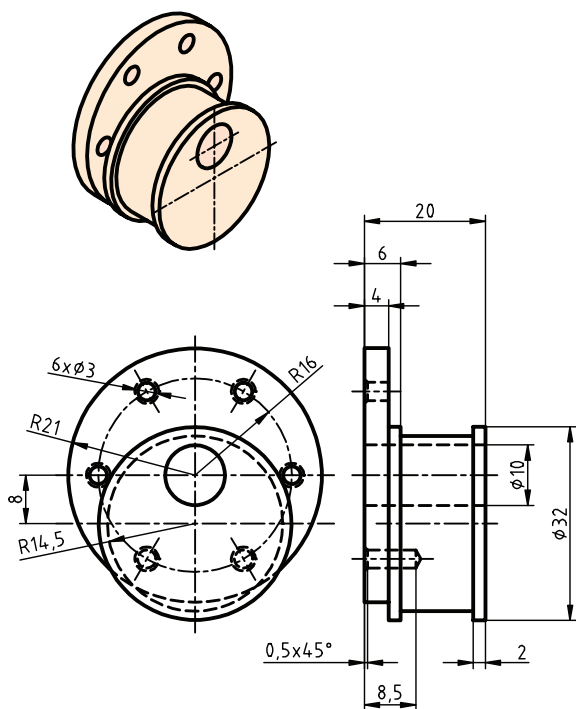
تیم نقشه‌کشی طرح اولیه را به نقشه‌هایی تبدیل می‌کند که با استفاده از آن بتوان، نمونه‌ی اولیه را ساخت.



پس از تهیه‌ی نقشه‌ها و ساخت نمونه‌ی اولیه، عیوب احتمالی آن بررسی می‌شود و اصلاحات لازم روی نقشه‌ها صورت می‌گیرد.



۲. اندازه‌گذاری آن دقیق و کامل باشد.
۳. علائم مورد نیاز برای چگونگی ساخت را دارا باشد.



موارد کاربرد نقشه‌ی صنعتی

۱. ساخت قطعات
 ۲. کنترل کیفیت قطعات
 ۳. مونتاژ قطعات
 ۴. نصب و راه‌اندازی دستگاه‌ها
 ۵. تعمیر و نگهداری قطعات و دستگاه‌ها
- برای قطعه، نقشه‌های مختلفی ترسیم می‌شود: نقشه‌ی ساخت؛ نقشه‌ی کنترل؛ و نقشه‌ی مونتاژ.



با کامل شدن نقشه‌ها می‌توان تولید انبوه را طبق نقشه‌ها انجام داد.



به‌طور خلاصه، نمودار تولید قطعه یا دستگاه به صورت زیر است:

طرح اولیه ← انجام دادن محاسبات ← تهیه‌ی نقشه‌ها
 ← ساخت نمونه ← اصلاح نقشه‌ها ← تولید انبوه
 کار نقشه‌کش‌ها ایجاد ارتباط بین طراحان و سازندگان است. امروزه، پس از تهیه‌ی نقشه‌ها، نمونه‌سازی و شبیه‌سازی رایانه‌ای نیز صورت می‌گیرد تا قبل از ساخت، عیوب آن مشخص و برطرف شود.

نقشه‌کش‌هایی که اطلاعات علمی و تجربی بالای کاری دارند، می‌توانند در طراحی و نمونه‌سازی‌های رایانه‌ای کمک شایانی نمایند.



به هر حال، وظیفه‌ی اصلی نقشه‌کش‌ها تبدیل طرح‌های اولیه به نقشه‌هایی است که قابلیت ساخت داشته باشند. به این معنی که:

۱. تصاویر واضح از قطعه ارائه دهد.

انواع نقشه‌ها از نظر روش ترسیم

انواع نقشه از نظر روش ترسیم

الف) ترسیم با استفاده از مداد و کاغذ

▶ ترسیم با دست آزاد

▶ ترسیم با ابزار نقشه‌کشی

ب) ترسیم با رایانه

ترسیم با مداد و کاغذ

۱. ترسیم با دست آزاد

گاهی اوقات نقشه‌های ابتدایی را با مداد و بدون استفاده از دیگر ابزار نقشه‌کشی روی کاغذ ترسیم می‌کنند. در دسترس نبودن ابزار نقشه‌کشی در همه جا، و سرعت عمل در این روش، موجب اهمیت یافتن ترسیم نقشه‌ها با دست آزاد شده است.

گفتنی است که نقشه‌های دستی برای کاربرد نهایی، باید به صورت دقیق با ابزار نقشه‌کشی ترسیم شود.

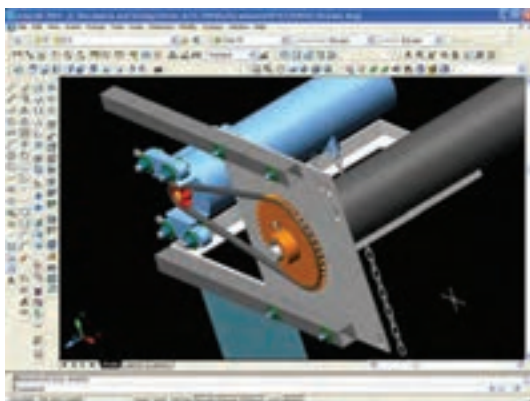
۲. ترسیم با ابزار نقشه‌کشی

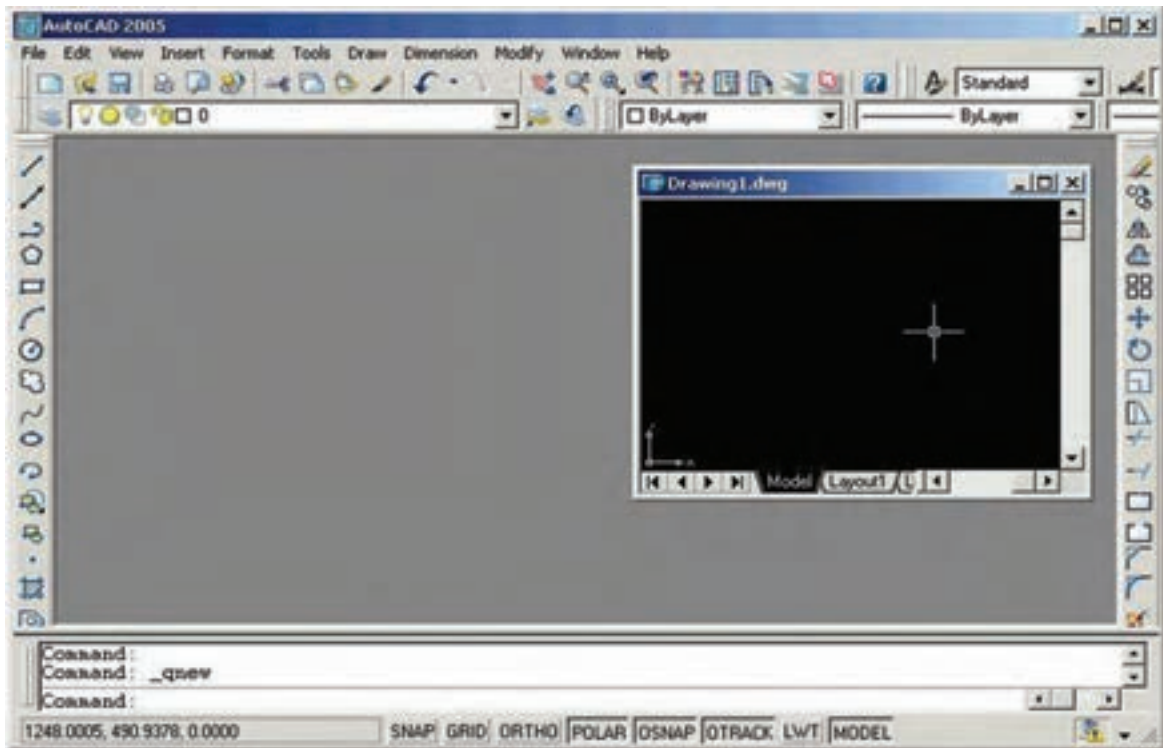
نقشه‌ها از نظر ترسیم باید دقیق باشد. استفاده از ابزار نقشه‌کشی علاوه بر ایجاد دقت در ترسیم، موجب کاهش اشتباه در خواندن نقشه و همچنین زیبایی نقشه خواهد شد.



ترسیم با رایانه

امروزه نرم‌افزارهای گوناگونی در دست است که مهندسان و نقشه‌کش‌ها را در ترسیم نقشه یاری می‌رساند. بی‌شک یکی از بهترین نرم‌افزارها برای ترسیم نقشه، نرم‌افزار اتوکد است. گفتنی است، تنها افرادی می‌توانند از رایانه برای ترسیم نقشه استفاده کنند که علاوه بر آشنایی با نرم‌افزار نقشه‌کشی، اصول و فنون نقشه‌کشی با دست را نیز بدانند و استانداردهای آن را فرا گرفته باشند. نقشه‌هایی که با رایانه ترسیم می‌شود، پس از تکمیل، روی کاغذهای نقشه‌کشی با ابعاد استاندارد چاپ می‌شود.





تصویر چیست؟

هرگاه به جسمی نگاه کنیم و آنچه را که می بینیم روی کاغذ ترسیم کنیم، تصویر آن را به دست آورده ایم.



محیط نرم افزار اتوکد

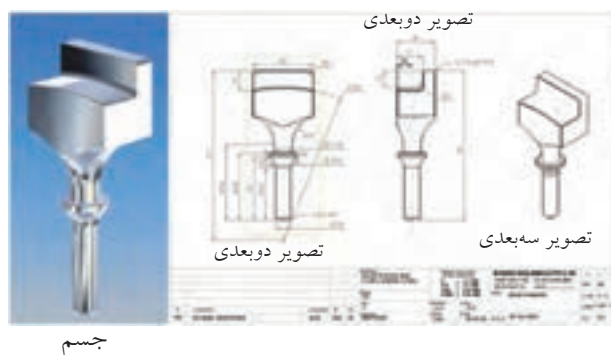
نقشه کش ها، به جای ابزار نقشه کشی، ابزار موجود در نرم افزار اتوکد را به کار می برند و همانند اصول نقشه کشی دستی، نقشه ها را ترسیم می کنند.

نقشه، زبان صنعت

در صنعت برای نمایش اجسام و قطعات به صورت نقشه از تصاویر آن استفاده می کنند. طراحان با ارائه ی تصاویری از قطعه، منظور خود را به سازندگان و دیگر صنعت گران می رسانند.



به تصویر سه بعدی، تصویر مجسم نیز می گویند، چون تجسم قطعه را آسان تر می کند. البته، تصویر سه بعدی فقط سه وجه جسم را نشان می دهد، از این رو، نمی توان آن را نقشه به شمار آورد، اما از آنجا که تجسم جسم را آسان می کند در نقشه ها گاهی به عنوان تصویر کمکی از آن استفاده می شود. در عوض، با داشتن چند تصویر دوبعدی از قطعه می توان به همهی خصوصیات مورد نیاز آن برای ترسیم دست یافت. از قطعه ای صنعتی دو تصویر دوبعدی و یک تصویر سه بعدی ترسیم شده است.



بسته به اینکه ناظر، یعنی شخصی که جسم را می بیند، چگونه و از کدام طرف به جسم نگاه کند، تصاویر مختلفی به دست می آید.

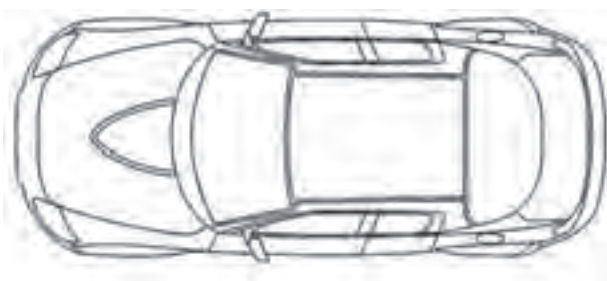


تصویر سه بعدی یا تصویر مجسم فقط ظاهر جسم را نشان می دهد.
تصویر جسم همان چیزی است که از جسم دیده می شود.

تصویر جسم می تواند حالت های مختلفی داشته باشد؛ مثلاً کوچک تر یا بزرگ تر از اندازه ی جسم باشد؛ یا تصویر از جلو، پشت یا از بالای جسم باشد. همچنین تصویر جسم می تواند دوبعدی یا سه بعدی باشد. تصویر دوبعدی فقط یک طرف جسم را نشان می دهد، اما تصویر سه بعدی می تواند سه طرف جسم را نشان دهد.



تصویر دوبعدی از روبه رو

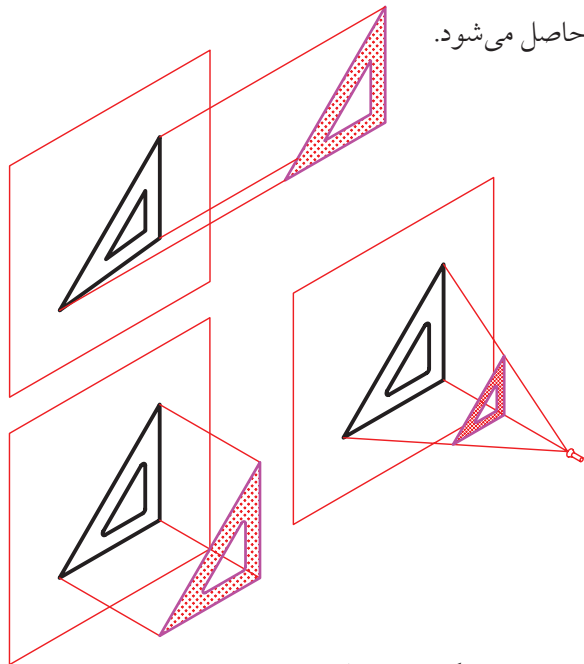


تصویر دوبعدی از بالا

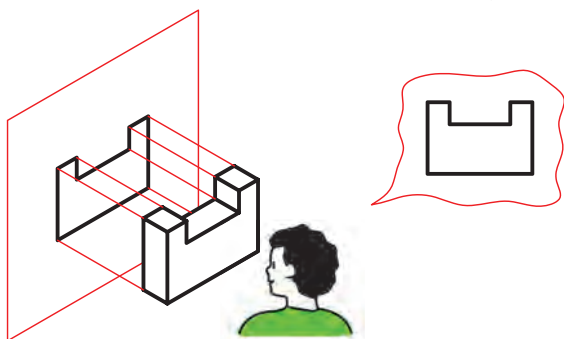


تصویر سه بعدی

اگر خطوط موازی که از گوشه‌های جسم می‌گذرد بر صفحه‌ی تصویر عمود نباشد تصویر مایل به‌دست می‌آید. اگر خطوطی که از گوشه‌های جسم می‌گذرد در یک نقطه به هم برسند تصویر مرکزی به‌دست می‌آید. اما اگر خطوطی که از گوشه‌های جسم می‌گذرد با هم موازی بوده و بر صفحه‌ی تصویر هم عمود باشد تصویر عمودی حاصل می‌شود.



به شکل زیر نگاه کنید. از گوشه‌های جسم خطوطی به‌صورت موازی به صفحه‌ی V عمود شده و تصویر روبه‌روی جسم روی صفحه‌ی تصویر به‌دست آمده است. نمایی که ناظر می‌بیند با تصویر حاصل شده روی صفحه‌ی تصویر برابر است. در این مبحث از نقشه‌کشی صنعتی، هر جا که از تصویر نام می‌بریم، منظور تصویر عمودی است.

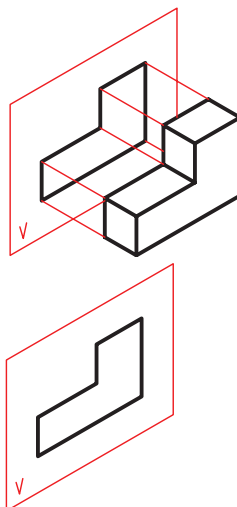


پایه و مبنای نقشه‌کشی استفاده از تصویر اجسام است. از آنجا که نحوه‌ی درست ترسیم تصویرهای جسم مهم‌ترین نکته در نقشه‌کشی است، همه‌ی صنعت‌گران باید روش یکسانی برای به‌دست آوردن تصویر داشته باشند تا تصویرهای یکسانی از قطعه به‌دست آورند و از آن تصاویر برای بیان مقصود خود و معرفی قطعات صنعتی بهره بگیرند. فراگیری این اصول قدم اول در فراگیری زبان صنعت است.



روش به‌دست آوردن تصویر در نقشه‌کشی

اگر از گوشه‌های جسم خطوطی را بگذرانیم تا به صفحه‌ای مانند صفحه‌ی V برخورد کند، با وصل کردن آن نقاط به یکدیگر، تصویری از جسم به‌دست می‌آید.



مثلاً، به صفحه‌ی V که تصویر روی آن به‌دست می‌آید صفحه‌ی تصویر می‌گویند.

نکته



مبنای نقشه‌کشی، ترسیم درست تصاویر دوبعدی از قطعه است

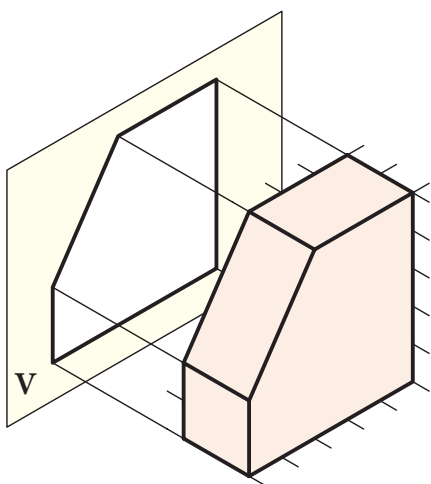


دستور کار

ترسیم تصویر روی کاغذ شطرنجی

(۳۰ دقیقه)

تصویر جسم روی صفحه‌ی تصویر V به دست آمده است. تصویری را که ناظر می‌بیند روی کاغذ شطرنجی ترسیم کنید.



جدول ابزار

مشخصات فنی	نام ابزار	مشخصات فنی	نام ابزار
نرم	پاک‌کن	A4	کاغذ شطرنجی
روپوش سفید	لباس کار	HB	مداد

نکته

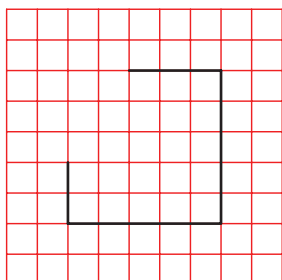
ترسیم، دستی صورت گیرد.

آیا می‌دانید

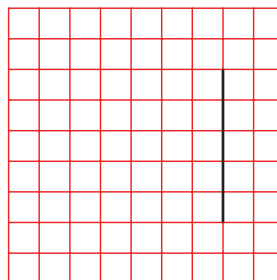
مناسب‌ترین لباس کار برای نقشه‌کش روپوش سفید است.

مراحل ترسیم

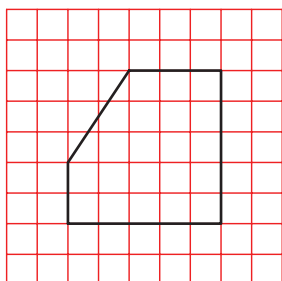
۴. خط کوچک عمودی را به اندازه‌ی ۲ واحد ترسیم کنید.



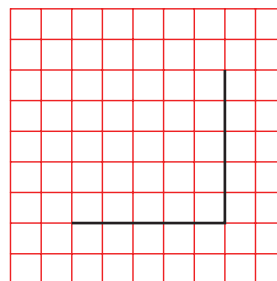
۱. خطی عمود برابر ۵ واحد در سمت راست کاغذ ترسیم کنید.



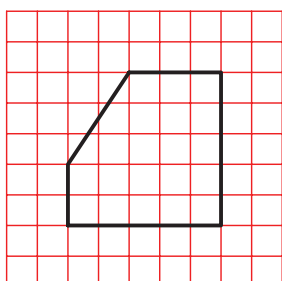
۵. حالا دو طرف خط شیب‌دار به دست آمده است. آن دو لبه را به هم وصل کنید تا خط شیب‌دار ترسیم شود.



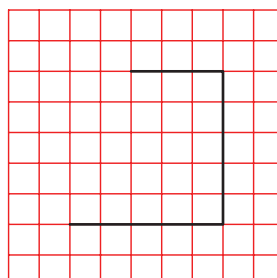
۲. خط پایینی را موازی لبه‌ی افقی کاغذ و به اندازه‌ی ۵ واحد ترسیم کنید.



۶. ترسیم را پررنگ کنید.



۳. خط بالایی تصویر نیز افقی است. اندازه‌ی آن ۳ واحد است، آن را ترسیم کنید.



۷. نقشه‌ی کامل شده را برای تأیید و ارزشیابی به هنرآموز محترم خود ارائه دهید.

ارزشیابی پایانی

◀ نظری

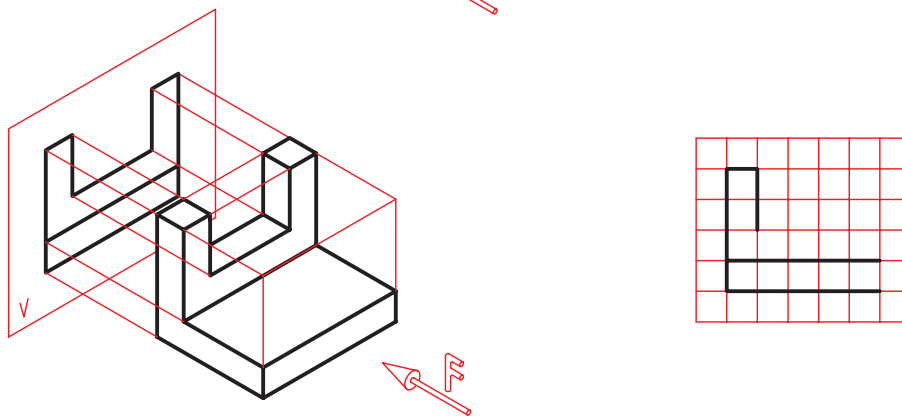
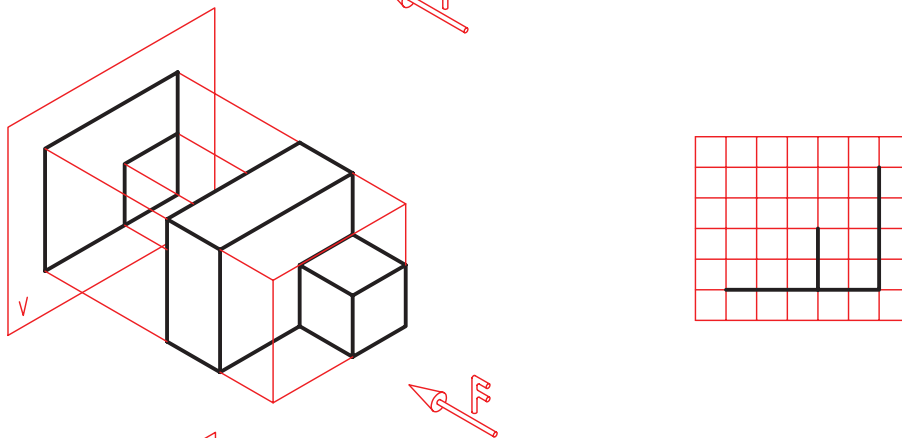
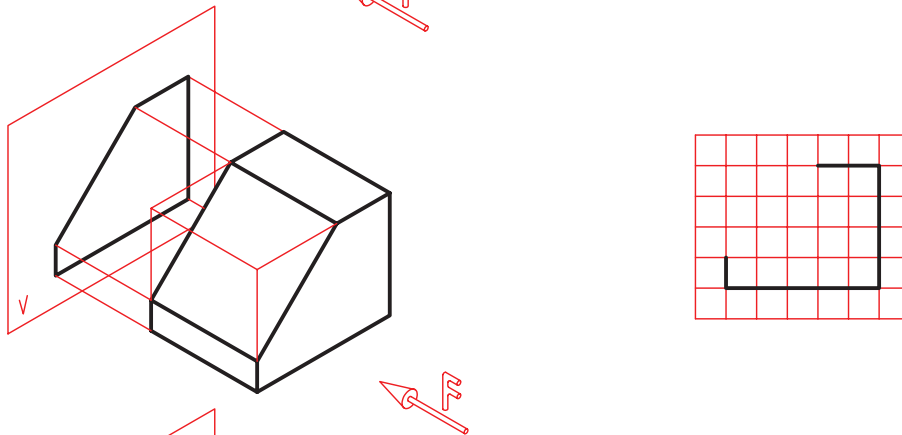
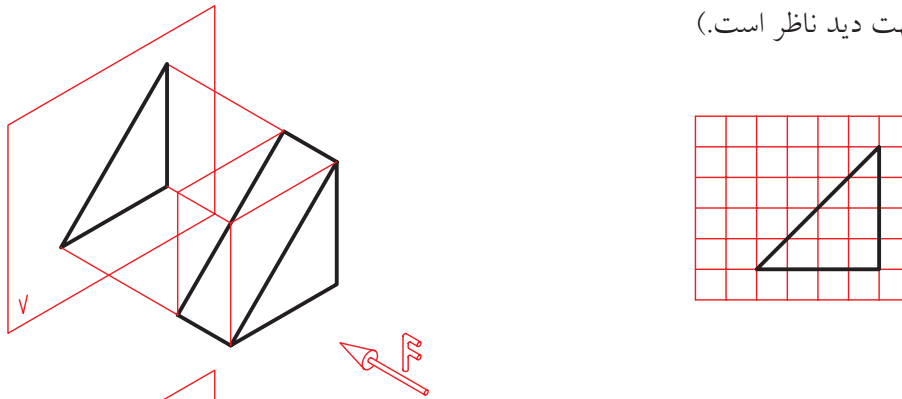
۱. نقشه‌ی صنعتی را تعریف کنید.
۲. نقشه، چه اطلاعاتی از قطعه را نمایش می‌دهد؟
۳. مراحل مختلف آماده شدن نقشه‌ی قطعه را برای تولید انبوه بیان کنید.
۴. وظیفه‌ی اصلی نقشه‌کش چیست؟
۵. خصوصیات نقشه، برای اینکه قابلیت ساخت داشته باشد، چیست؟
۶. موارد مختلف استفاده از نقشه را نام ببرید.
۷. انواع نقشه را از نظر روش ترسیم بیان کنید.
۸. مبنای نقشه‌کشی صنعتی کدام است؟

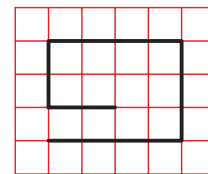
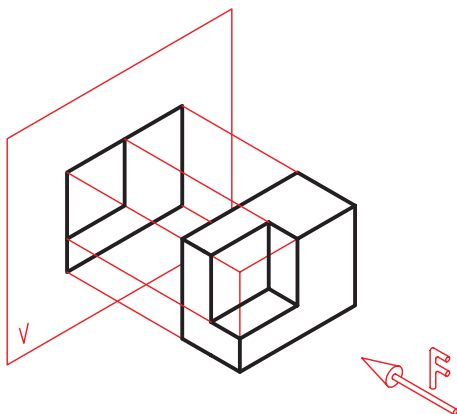
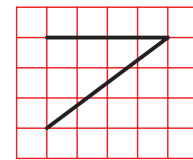
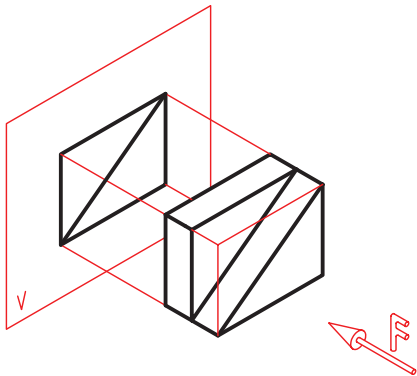
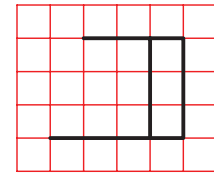
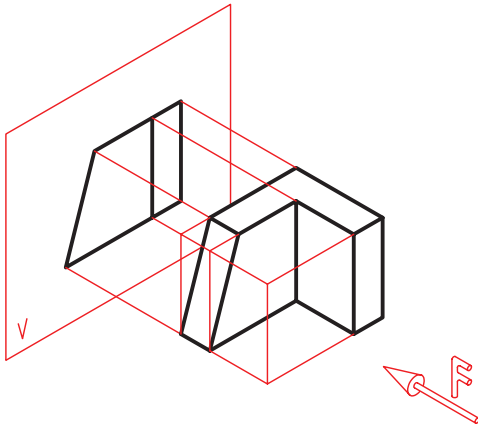
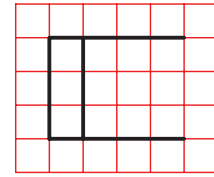
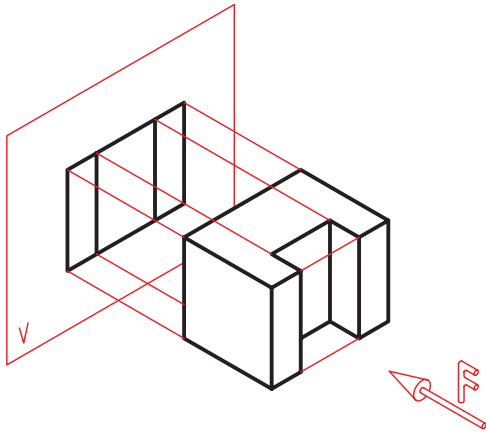
- | | |
|----------------------------------------------------|-------------------------------------------------|
| <input type="checkbox"/> الف) ترسیم تصاویر سه‌بعدی | <input type="checkbox"/> ب) ترسیم تصاویر دوبعدی |
| <input type="checkbox"/> ج) تصویر مجسم و عکس جسم | <input type="checkbox"/> د) گزینه‌ی الف و ب |

۹. تفاوت تصویر دوبعدی و سه‌بعدی چیست؟
۱۰. صفحه‌ی تصویر چیست؟
۱۱. چگونه می‌توان یک تصویر عمودی به‌دست آورد؟

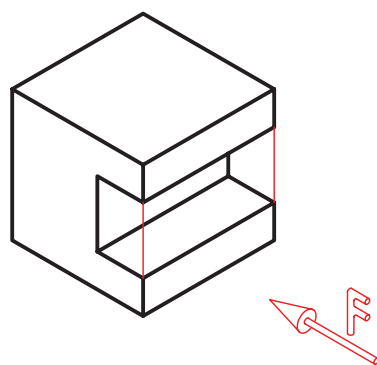
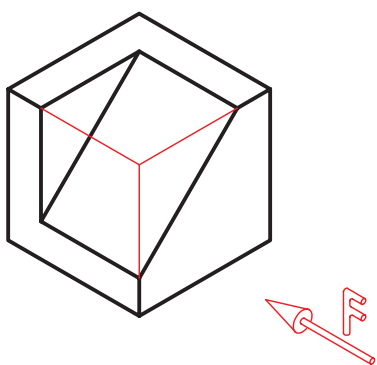
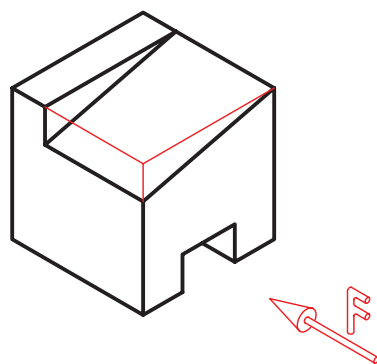
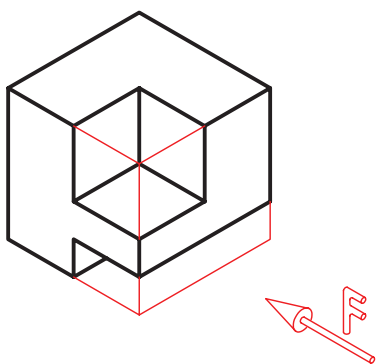
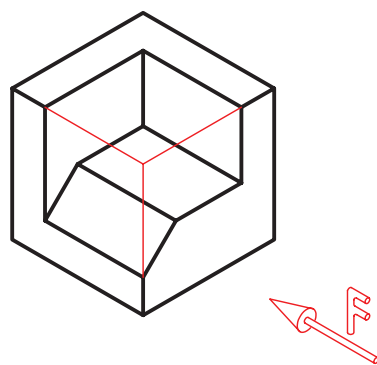
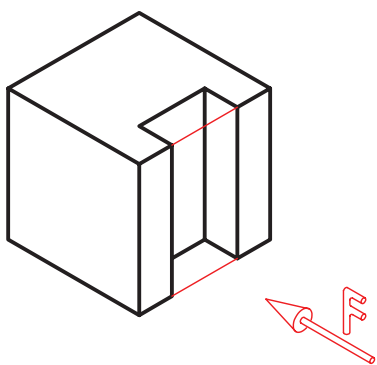
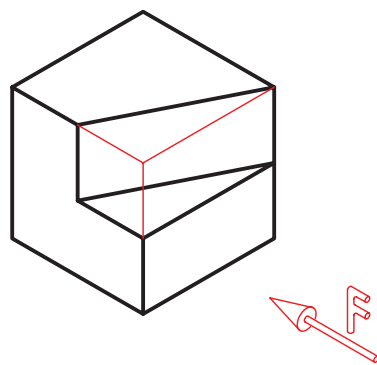
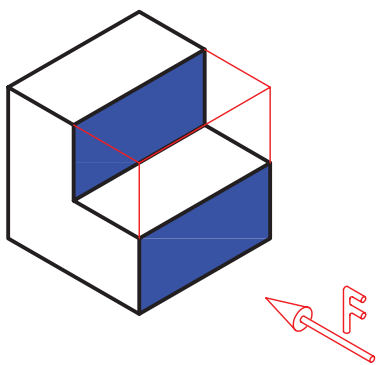
عملی ◀

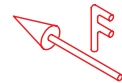
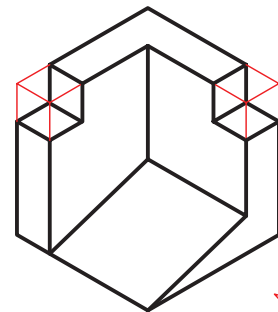
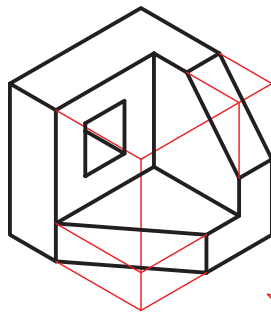
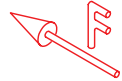
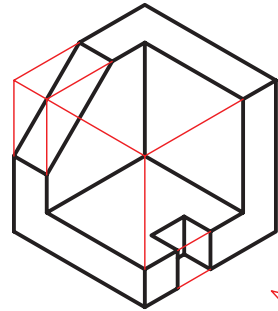
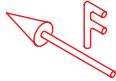
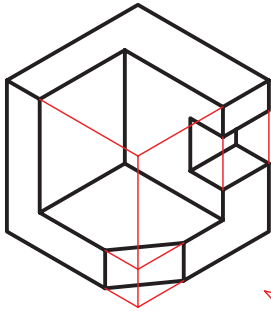
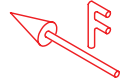
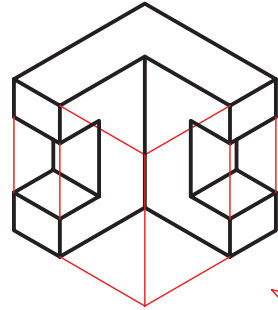
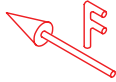
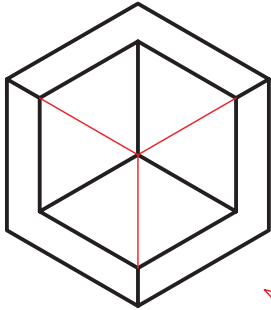
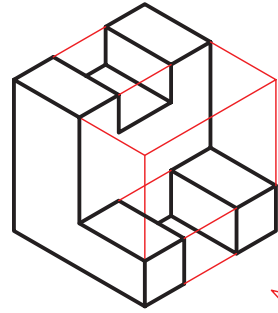
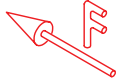
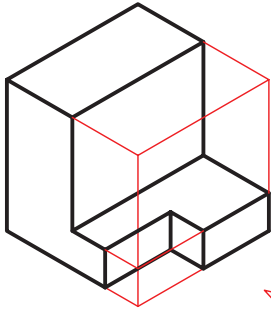
۱. تصویر هر یک از اجسام سه‌بعدی، روی صفحه‌ی تصویر V به‌دست آمده است. تصویری را که ناظر می‌بیند، مطابق نمونه، کامل کنید. (F جهت دید ناظر است.)





۲. وقتی ناظر از جهت F به اجسام نگاه کند کدام قسمت‌ها را می‌بیند؟ آن‌ها را مطابق نمونه با مداد رنگ کنید.

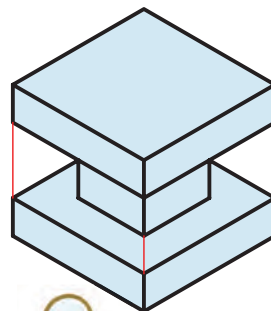
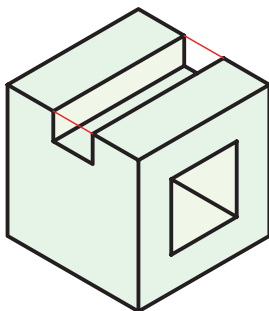
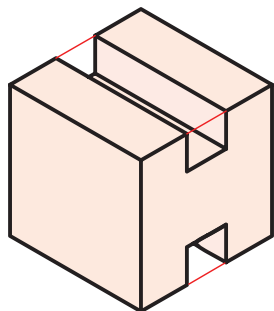
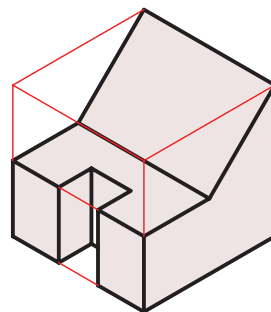
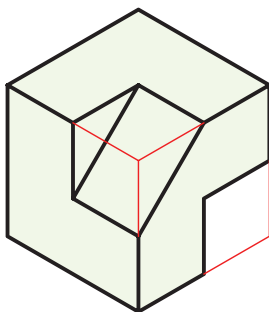
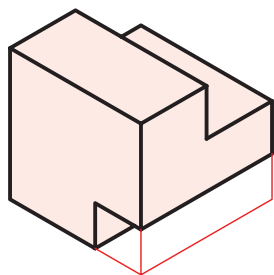
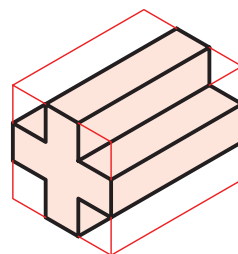
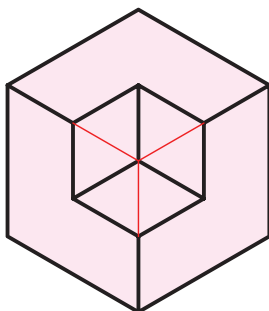
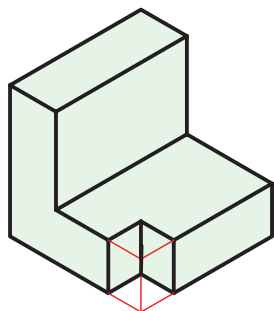
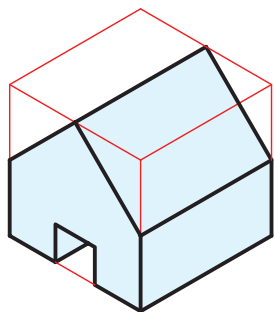




۳. از روی هریک از مدل‌های موجود در کارگاه با کمک هنرآموز محترم خود یک تصویر ترسیم کنید. (حداقل ۱۰ مدل).

مدل‌ها می‌تواند مطابق شکل زیر باشد.

توجه: ترسیم روی کاغذ شطرنجی انجام شود.



تحقیق



تحقیق کنید که از یک جسم چند تصویر مختلف می‌توان کشید، برای این منظور سعی کنید تصاویر مختلفی از وسایل منزل (میز، کمد، و...) را ترسیم کنید.

توانایی ترسیم تصویر گوشه، لبه، و سطح در حالت‌های مختلف

◀ پس از آموزش این توانایی، از فراگیر انتظار می‌رود:

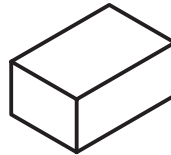
- تصویر گوشه را تعریف کند.
- تصاویر لبه را در حالت‌های مختلف نسبت به صفحه‌ی تصویر شرح دهد.
- تصاویر سطح را در حالت‌های مختلف نسبت به صفحه‌ی تصویر تعریف کند.
- یک تصویر از اجسام ساده را روی کاغذ شطرنجی ترسیم کند.

ساعات آموزش		
جمع	عملی	نظری
۷	۴	۳



پیش آزمون

۱. مکعب چند سطح دارد؟



۲. محل برخورد سطوح در نقشه چگونه نشان داده می شود؟

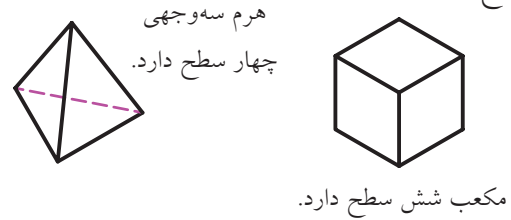
۳. صفحه (سطح) حداقل از چند خط تشکیل می شود؟

۴. حجم حداقل از چند سطح تشکیل می شود؟

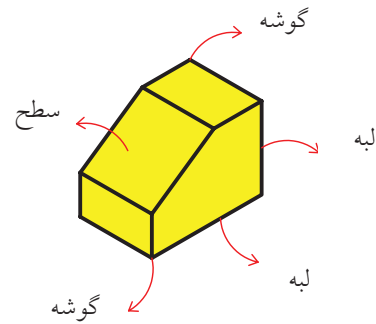
۵. آیا می توان سطح را به گونه ای چرخاند که تصویر آن یک خط شود؟

تصاویر گوشه‌ها، لبه‌ها، و سطوح

می‌دانید که هر حجم از تعدادی سطح تشکیل شده است. مثلاً هرم سه‌وجهی دارای چهار سطح و مکعب دارای شش سطح است.



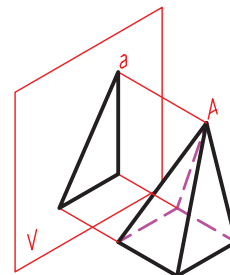
از کنار هم قرار گرفتن سطوح، لبه‌ها ایجاد می‌شود. از برخورد لبه‌های جسم با یکدیگر گوشه ایجاد می‌شود. برای به‌دست آوردن تصویر جسم باید تصاویر سطوح، لبه‌ها و گوشه‌های آن را به‌دست آوریم.



برای این منظور، فراگیری هفت اصل ساده‌ی زیر توصیه می‌شود.

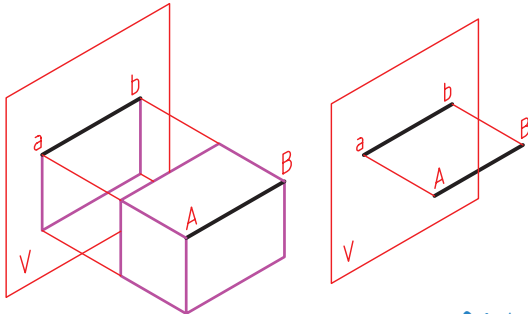
اصل اول

تصویر گوشه، یک نقطه است. برای مثال، تصویر گوشه‌ی A که رأس هرم است نقطه‌ی a است.



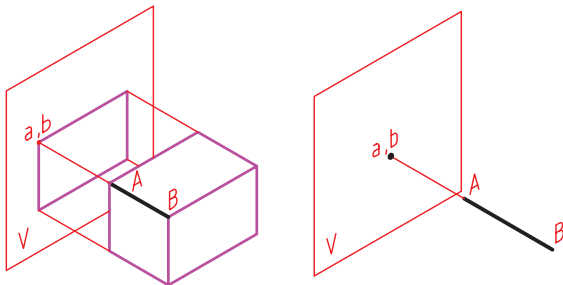
اصل دوم

تصویر لبه‌ی موازی با صفحه‌ی تصویر، یک خط با اندازه‌ی واقعی است. برای مثال، ضلع AB موازی با صفحه‌ی تصویر است.



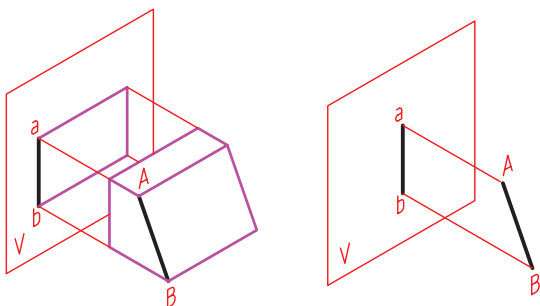
اصل سوم

تصویر لبه‌ی عمود بر صفحه‌ی تصویر، یک نقطه است. برای مثال، تصویر ضلع AB که عمود بر صفحه‌ی تصویر است نقطه‌ی $a-b$ است.



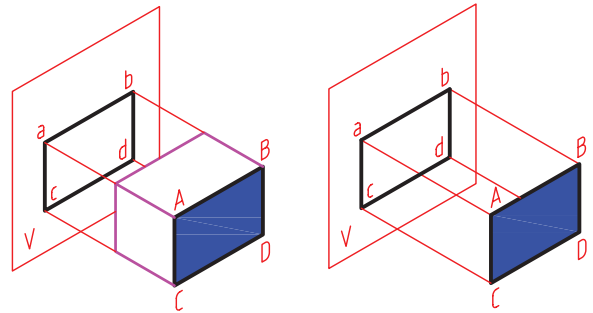
اصل چهارم

تصویر لبه‌ای که موازی یا عمود بر صفحه‌ی تصویر نباشد، کوچک‌تر از اندازه‌ی واقعی است. برای مثال، ضلع AB موازی یا عمود بر صفحه‌ی تصویر نیست.



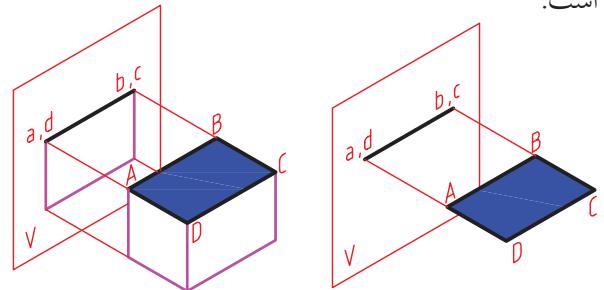
اصل پنجم

تصویر سطح موازی با صفحه‌ی تصویر یک صفحه با اندازه‌ی واقعی است. برای مثال، سطح ABCD موازی با صفحه‌ی تصویر است.



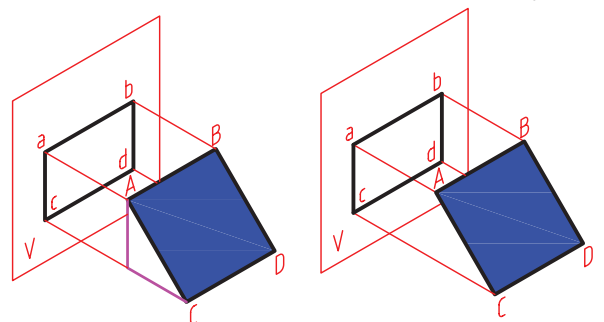
اصل ششم

تصویر سطح عمود بر صفحه‌ی تصویر، یک خط است. برای مثال، سطح ABCD عمود بر صفحه‌ی تصویر است.

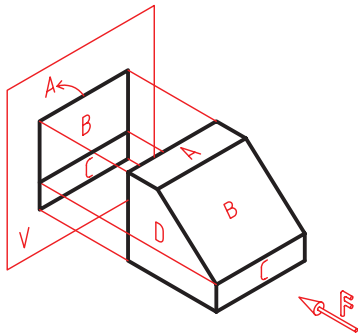


اصل هفتم

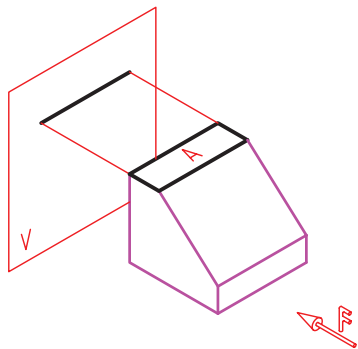
تصویر سطحی که موازی یا عمود بر صفحه‌ی تصویر نباشد، کوچک‌تر از اندازه‌ی واقعی آن است. برای مثال، سطح ABCD موازی یا عمود بر صفحه‌ی تصویر نیست.



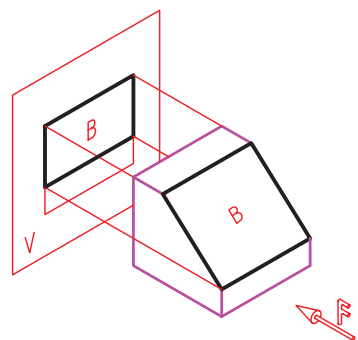
فراگیری این هفت اصل بسیار مهم و شما را در به‌دست‌آوردن تصاویر اجسام کمک می‌کند. اکنون، با توجه به آنچه بیان شد، تصویر از جهت F این جسم را بررسی می‌کنیم.



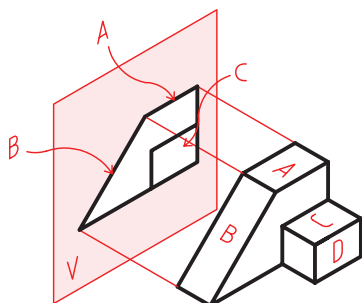
همان‌گونه که می‌بینید این جسم سه‌بعدی از سطوح مختلفی تشکیل شده است. سطح A بر صفحه‌ی تصویر عمود است. پس، تصویر آن یک خط است. (اصل ششم)



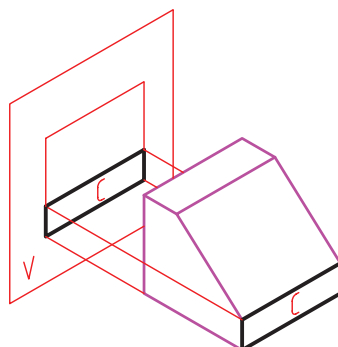
سطح B موازی با صفحه‌ی تصویر V نیست. پس، تصویر آن از خود سطح کوچک‌تر است. (اصل هفتم)



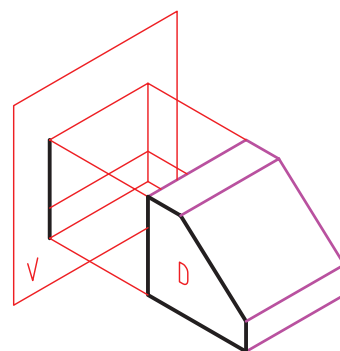
اکنون به جسم زیر و تصویر آن نگاه کنید. همان‌گونه که می‌بینید سطوح A، B و C بر صفحه‌ی تصویر V عمود است و تصویر هر کدام یک خط است. (اصل ششم)



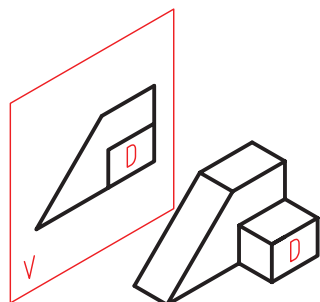
سطح C موازی با صفحه‌ی تصویر V است. پس، تصویر آن با خود سطح برابر است. (اصل پنجم)



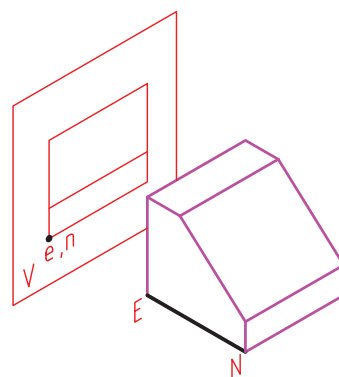
سطح D بر صفحه‌ی تصویر V عمود است. پس، تصویر آن یک خط است. (اصل ششم)



همچنین، سطح D موازی صفحه‌ی تصویر V است. پس، تصویر آن به اندازه‌ی واقعی است. (اصل پنجم) در این شکل سطوح دیگری هم وجود دارد که می‌توانید آن‌ها را بررسی کنید.



می‌توانیم هر لبه را جداگانه نیز تحلیل کنیم. برای مثال، لبه‌ی EN بر صفحه‌ی تصویر V عمود است. پس، تصویر آن یک نقطه است. (اصل سوم)



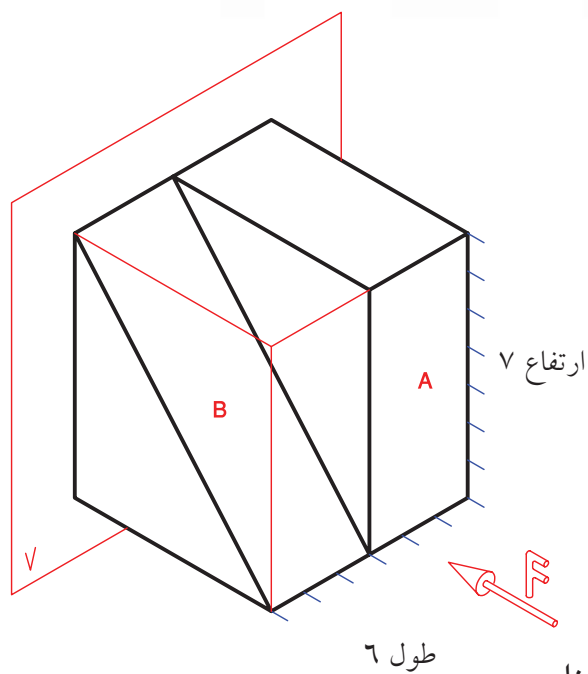
نکته

تصویر خط یا سطحی که موازی یا عمود بر صفحه‌ی تصویر نباشد، کوچک‌تر از اندازه‌ی واقعی آن است.

دستور کار

ترسیم تصویر از جسم

(۳۰ دقیقه)



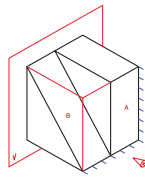
تصویر از نمای F جسم روبه‌رو را روی کاغذ شطرنجی ترسیم کنید. (برای ترسیم خطوط از خط‌کش ساده یا گونیا استفاده کنید.)

جدول ابزار

مشخصات فنی	نام ابزار	مشخصات فنی	نام ابزار
نرم	پاک‌کن	A4	کاغذ شطرنجی
روپوش سفید	لباس کار	$30^{\circ} - 60^{\circ}$	گونیا
موئی	برس	HB	مداد

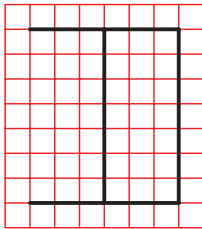
نکته

مشاهده می‌کنید که در تصویر از جهت F سطوح A و B دیده می‌شود.

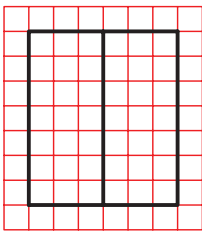


مراحل ترسیم

۵. بالای سطح B نیز دقیقاً در امتداد طول بالایی سطح A دیده می‌شود. آن را ترسیم کنید.

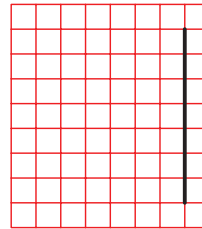


۶. مقدار ارتفاع سطح B را ترسیم کنید تا تصویر کامل شود.

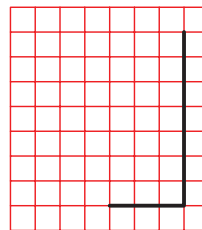


۷. نقشه‌ی کامل شده را برای تأیید و ارزشیابی به هنرآموز محترم خود ارائه دهید.

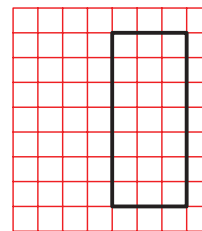
۱. سطح A موازی با صفحه‌ی تصویر V است، پس با اندازه‌ی واقعی دیده می‌شود. برای ترسیم آن ابتدا خطی عمود به اندازه‌ی V واحد ترسیم کنید.



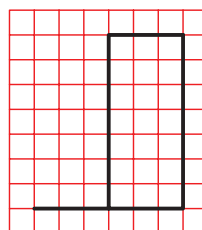
۲. مقدار طول سطح A برابر ۳ واحد است. آن را ترسیم کنید.



۳. ارتفاع و طول سطح A ترسیم شده است. تصویر سطح A را کامل کنید.



۴. سطح B باید چسبیده به سطح A ترسیم شود. مقدار ۳ واحد در امتداد طول پایینی سطح A ترسیم کنید.



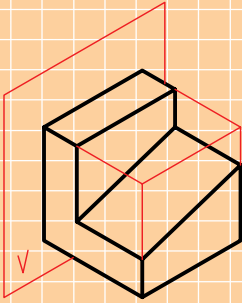
نکته

همان‌گونه که مشاهده می‌کنید سطح B موازی صفحه‌ی تصویر نیست؛ از این رو، اندازه‌ی تصویر آن از اندازه‌ی واقعی سطح B کوچک‌تر است.

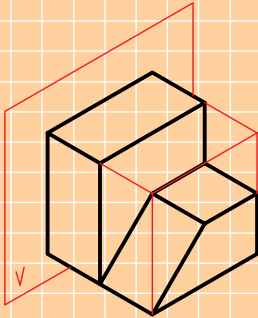
ارزشیابی پایانی

◀ نظری

۱. اگر لبه‌ای عمود بر صفحه‌ی تصویر باشد، تصویر آن چگونه است؟
۲. اگر لبه‌ای موازی با صفحه‌ی تصویر یا عمود بر آن نباشد تصویر آن چگونه است؟
۳. در چه حالت اندازه‌ی تصویر لبه برابر با اندازه‌ی خود لبه است؟
۴. اگر سطحی عمود بر صفحه‌ی تصویر باشد، تصویر آن ...
 الف) یک خط است ب) یک صفحه است
 ج) یک نقطه است د) الف و ب
۵. در چه حالت اندازه‌ی تصویر سطح از خود سطح کوچک‌تر است؟
۶. در چه حالت اندازه‌ی تصویر سطح برابر با خود سطح است؟
۷. کدام یک از خطوط شکل موازی با صفحه‌ی تصویر است؟ آن‌ها را شماره‌گذاری کنید.

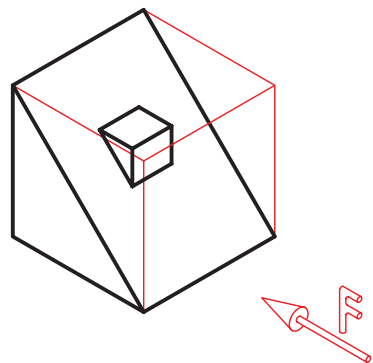
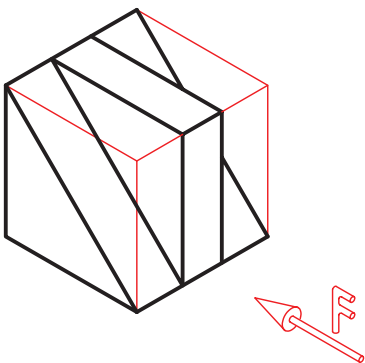
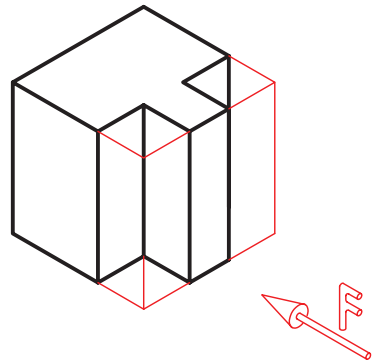
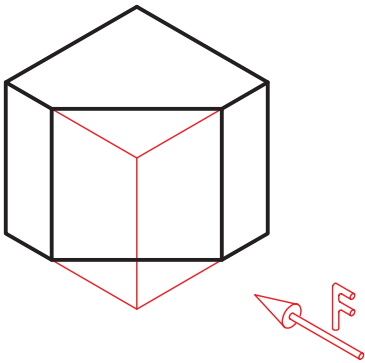
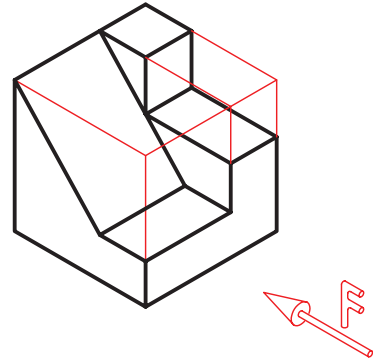
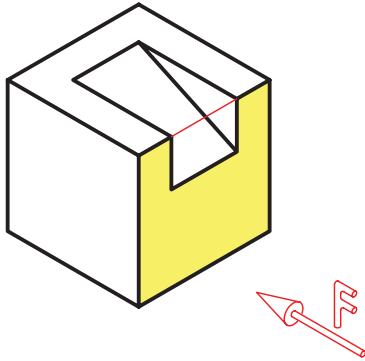


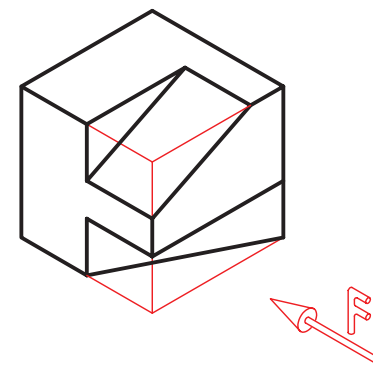
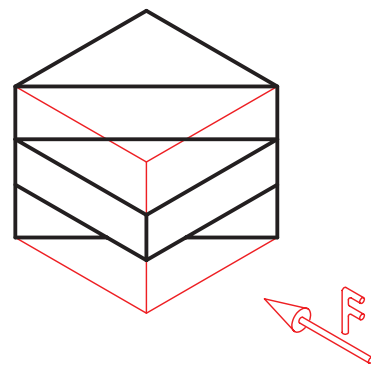
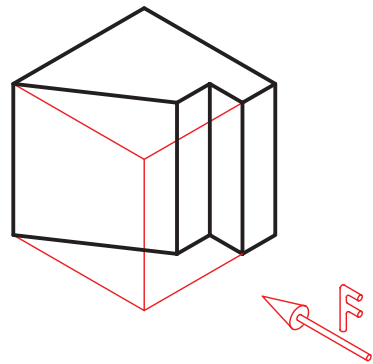
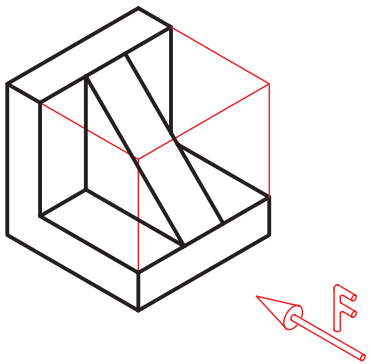
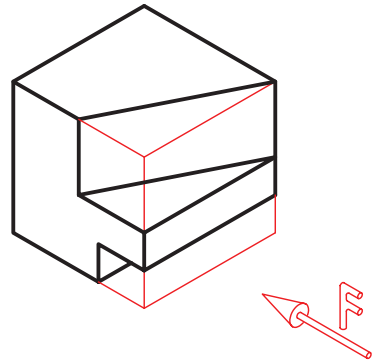
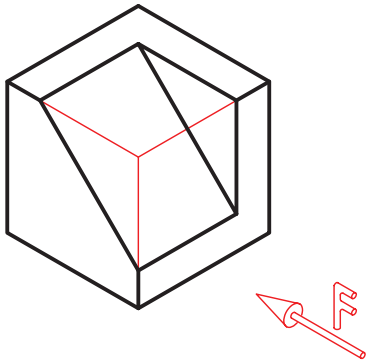
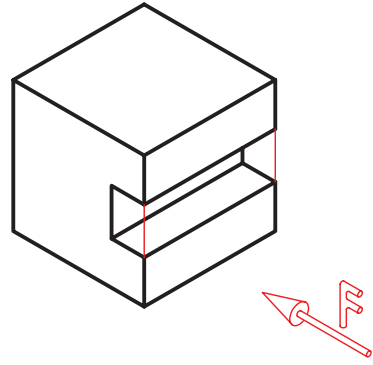
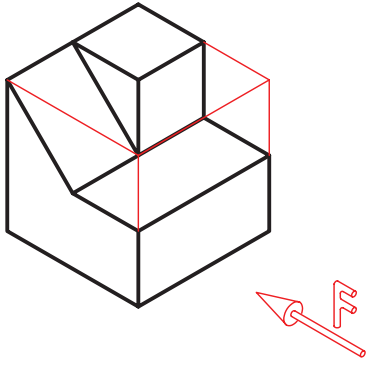
۸. کدام یک از سطوح شکل عمود بر صفحه‌ی تصویر است؟ آن‌ها را سایه بزنید.



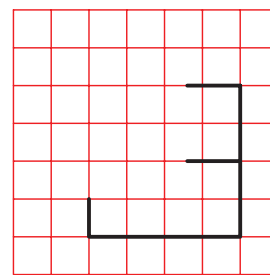
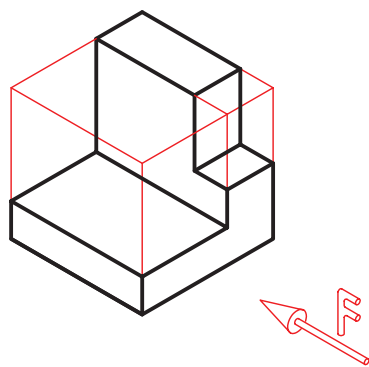
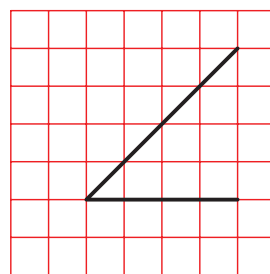
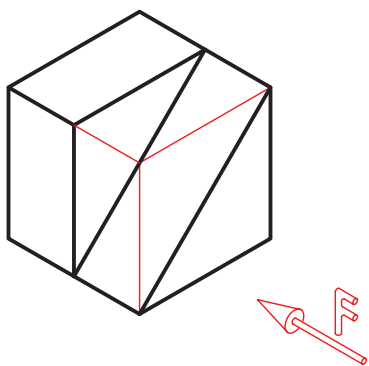
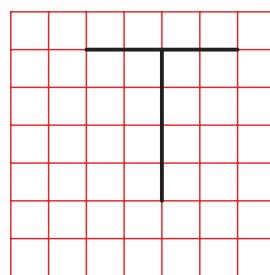
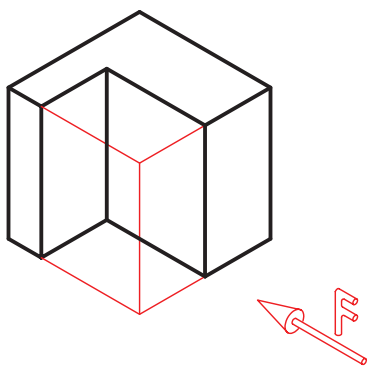
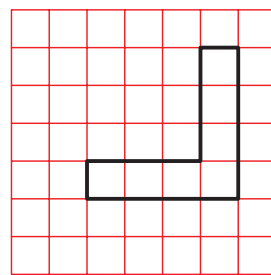
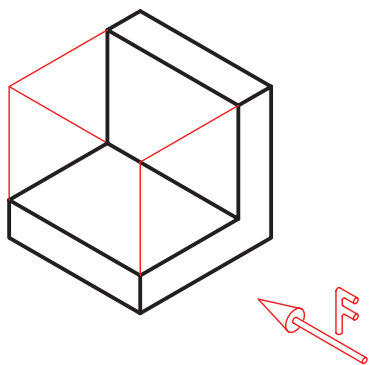
عملی ◀

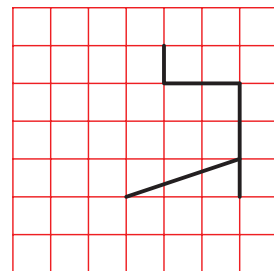
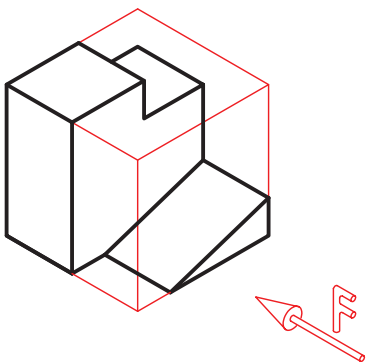
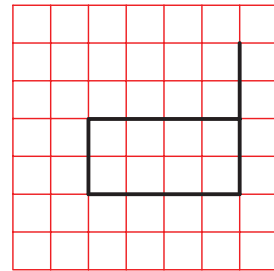
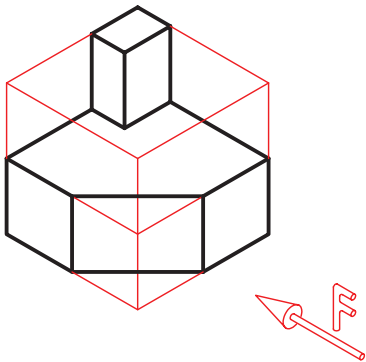
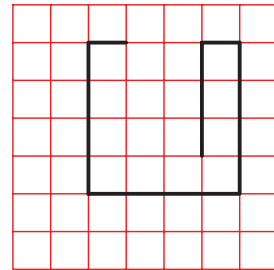
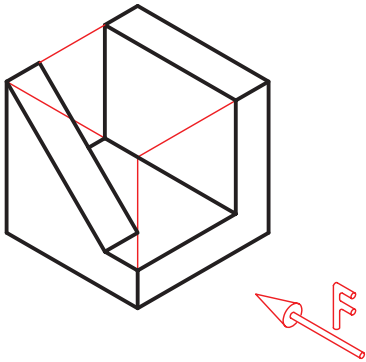
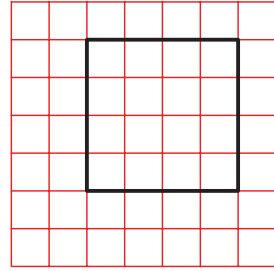
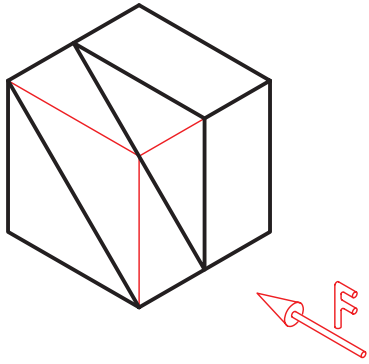
۱. سطوحی را که در نمای F به اندازه‌ی واقعی مشاهده می‌شوند با مداد رنگ کنید. (مطابق نمونه)



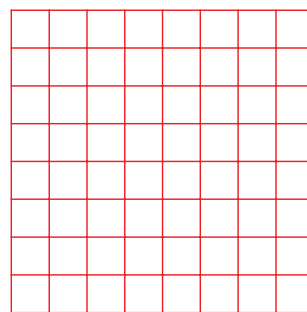
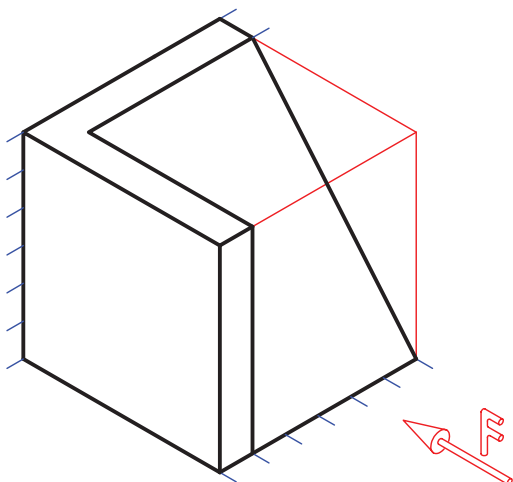
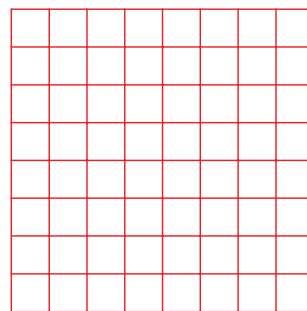
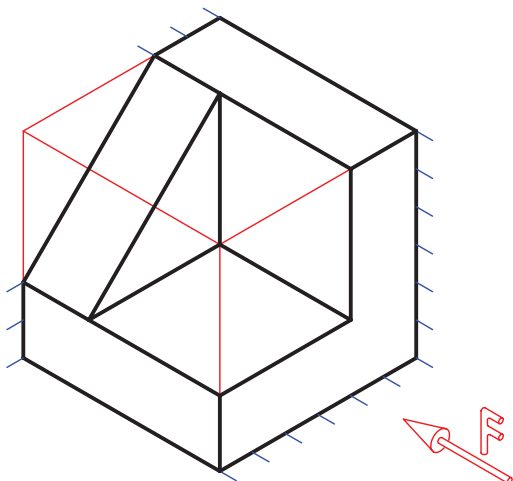
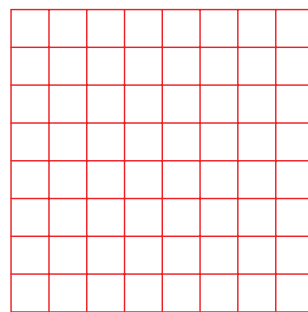
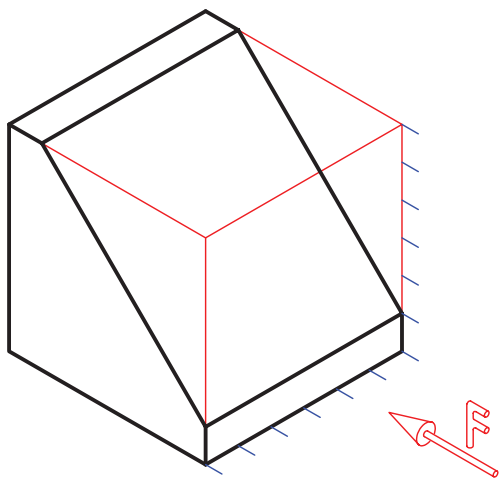


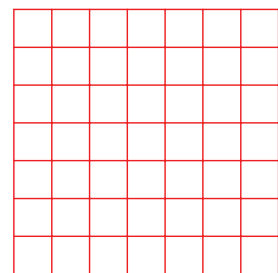
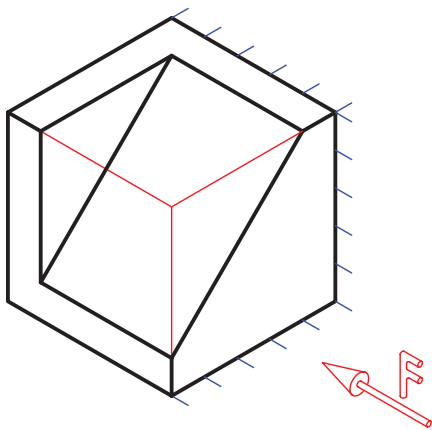
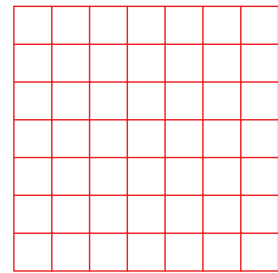
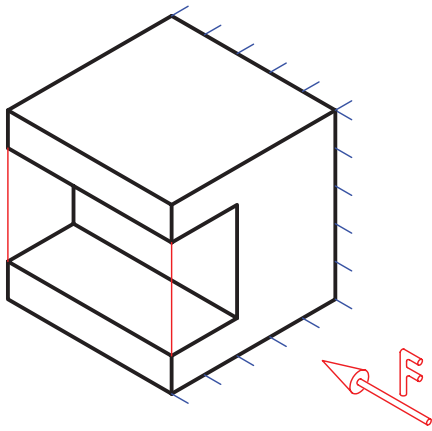
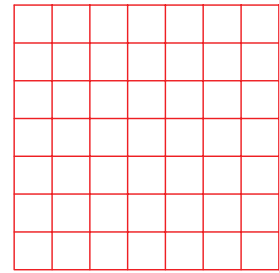
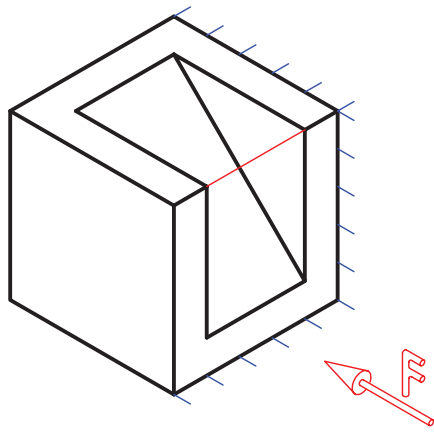
۲. تصاویر از جهت F اجسام زیر را مطابق نمونه کامل کنید.

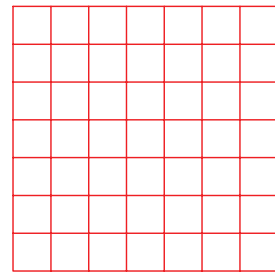
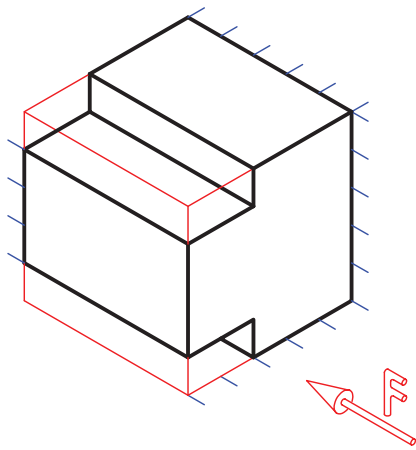




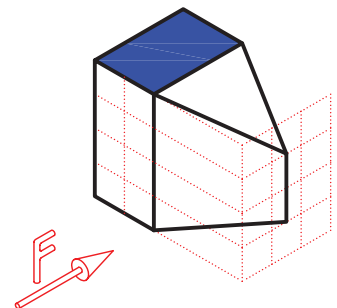
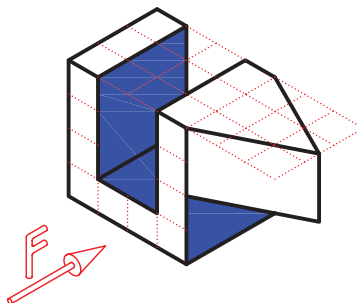
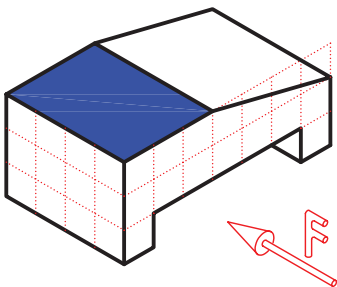
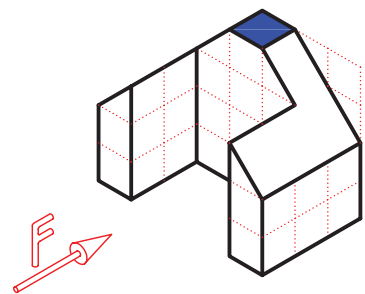
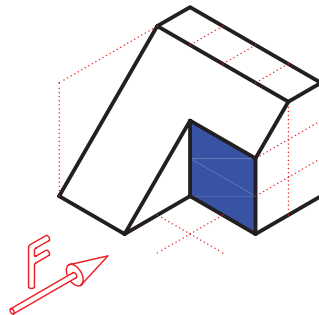
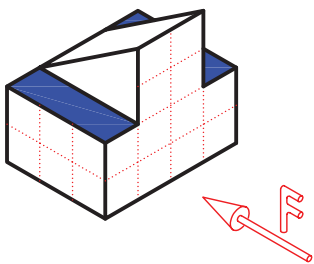
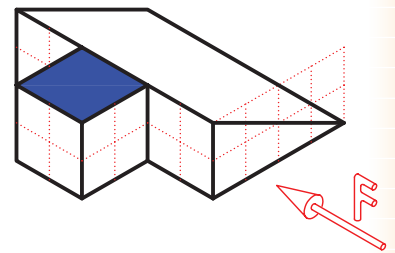
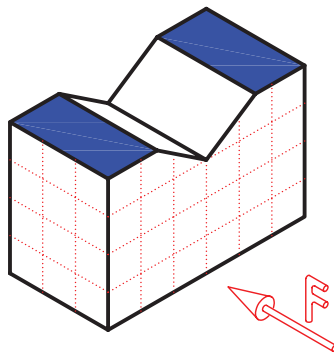
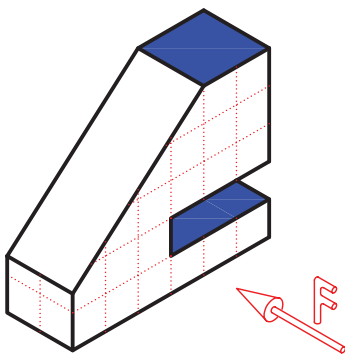
۳. تصویر از جهت F اجسام زیر را ترسیم کنید.







۴. تصویر از جهت F اجسام داده شده را روی کاغذ شطرنجی ترسیم کنید.



توانایی ترسیم تصویر روبه‌رو، افقی و نیمرخ (جانبی) روی صفحات ترسیم

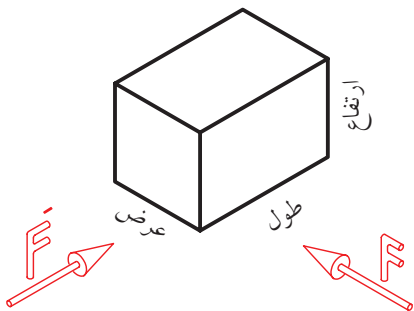
◀ پس از آموزش این توانایی، از فراگیر انتظار می‌رود:

- کاربرد سه صفحه‌ی تصویر را شرح دهد.
- تسطیح صفحات تصویر را تعریف کند.
- تصاویر روبه‌رو، افقی و جانبی دید از چپ را ترسیم کند.
- کاربرد خط ندید در تصاویر را بیان کند.
- ارتباط بین تصاویر را برقرار سازد.
- وجوه مشترک تصاویر را بیان کند.

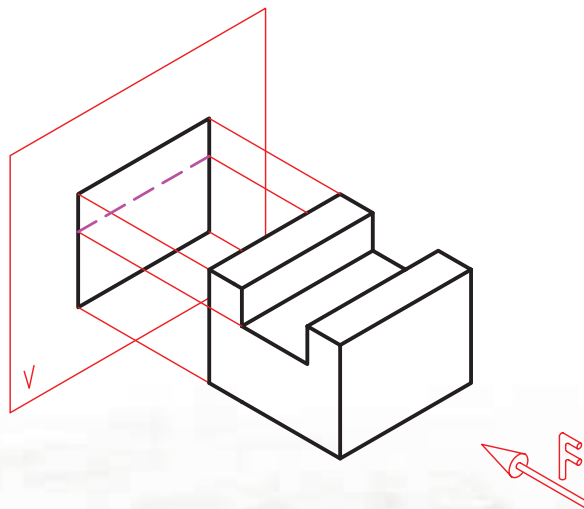
ساعات آموزش		
نظری	عملی	جمع
۲	۵	۷

پیش آزمون

۱. اگر بخواهید یک میز را به خوبی روی کاغذ تعریف کنید، چند تصویر از آن ترسیم می کنید؟
۲. به مکعب زیر نگاه کنید. اگر از نمای F به جسم نگاه کنید، کدام مقادیر طول، عرض یا ارتفاع دیده می شود؟



۳. اگر از سمت F' به مکعب نگاه کنید، کدام مقادیر طول، عرض یا ارتفاع دیده می شود؟
۴. تصویر از سمت F جسم زیر روی صفحه‌ی تصویر V به دست آمده است. به نظر شما، مفهوم خط چین روی تصویر چیست؟

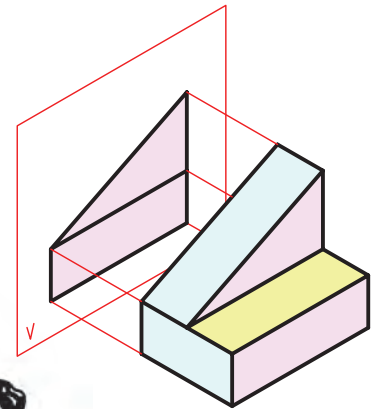


صفحات تصویر روبه‌رو، افقی و جانبی

آموختیم که برای نشان دادن اجسام و قطعات در صنعت از تصویر استفاده می‌شود.

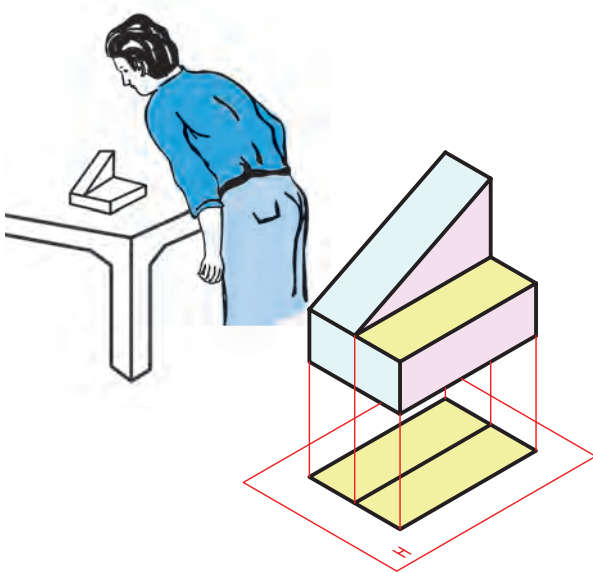


وقتی ناظر از روبه‌رو به جسم نگاه می‌کند نمای روبه‌روی جسم را روی صفحه‌ی تصویر V می‌بیند. به صفحه‌ی تصویر V صفحه‌ی تصویر روبه‌رو گویند.

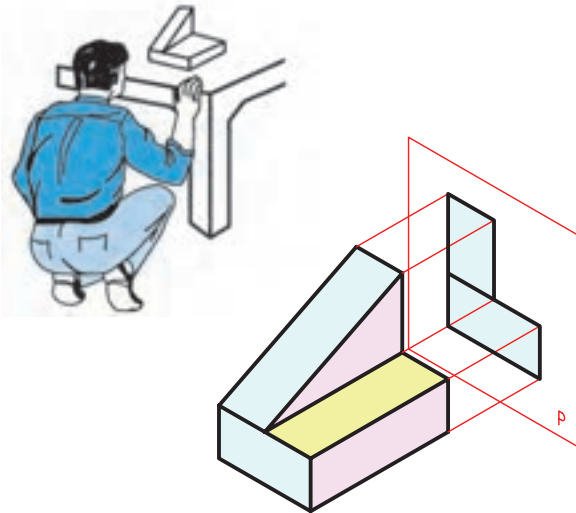


برای اینکه جسمی به صورت کامل نشان داده شود غالباً به دو تصویر دیگر نیز نیاز است: تصویر از بالای جسم و تصویر از سمت چپ جسم.

برای ترسیم تصویر از بالا نیاز به صفحه‌ای افقی، مانند صفحه‌ی H است. به صفحه‌ی H صفحه‌ی تصویر افقی گویند. در این حالت، ناظر از بالا به جسم نگاه می‌کند.



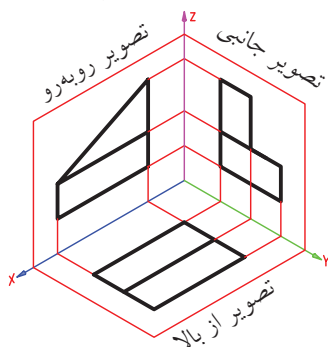
همچنین، وقتی ناظر از سمت چپ به جسم نگاه کند، تصویر جسم را روی صفحه‌ی P می‌بیند. صفحه‌ی P را صفحه‌ی تصویر جانبی گویند.



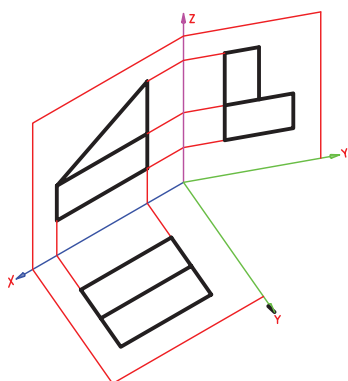
تصویر جانبی از سمت چپ، بر روی صفحه‌ی تصویر جانبی به دست می‌آید.

گام آخر

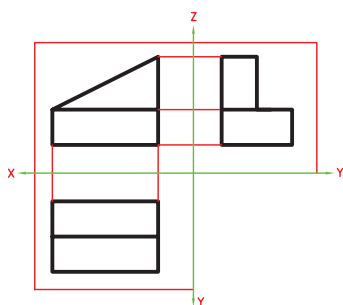
اکنون سه تصویر از جسم به دست آمده است و سازنده می تواند با استفاده از آن تصاویر جسم را بسازد.



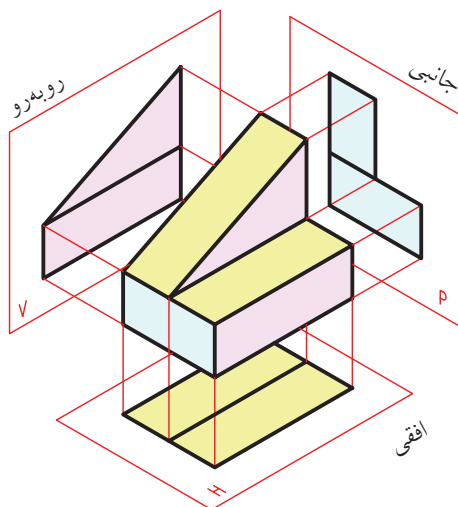
اما هنوز صفحه‌های تصویر حالت سه‌بعدی دارد. گام آخر این است که صفحه‌ها را از حالت سه‌بعدی خارج کنیم تا ترسیم آن ساده‌تر باشد. بدین منظور، صفحه‌ی تصویر جانبی را حول محور Z می‌چرخانیم تا با صفحه‌ی روبه‌رو هم‌راستا شود.



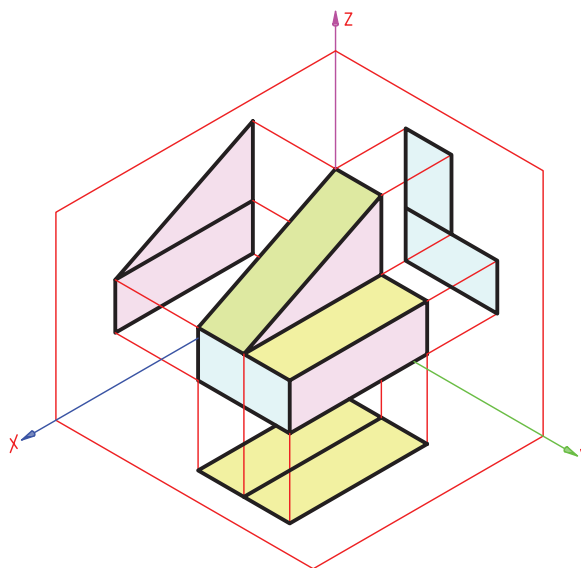
همچنین، صفحه‌ی تصویر افقی را حول محور X می‌چرخانیم تا با صفحه‌ی تصویر روبه‌رو هم‌راستا شود. اکنون سه تصویر اصلی این جسم: یعنی تصاویر روبه‌رو، افقی، و جانبی به صورت یک نقشه ترسیم شده است.



پس برای نمایش تصاویر روبه‌رو، افقی (بالا) و جانبی جسم، به سه صفحه‌ی تصویر نیاز داریم: صفحه‌ی تصویر روبه‌رو، صفحه‌ی تصویر افقی و صفحه‌ی تصویر جانبی.

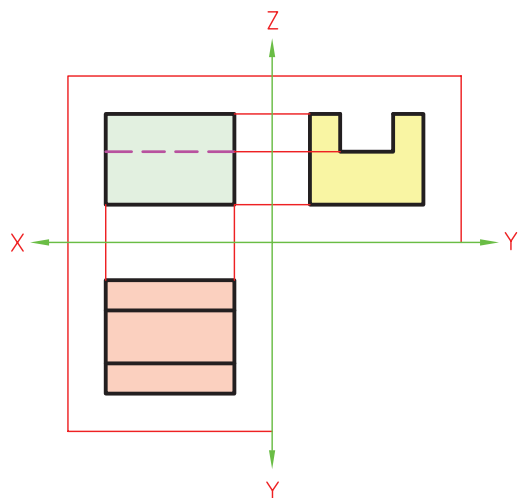


اگر سه صفحه‌ی تصویر را کاملاً در کنار یکدیگر قرار دهیم فضایی سه‌بعدی به دست می‌آید که می‌توانیم جسم را در داخل آن قرار دهیم و تصاویر آن را به دست آوریم. به این فضای سه‌بعدی ناحیه‌ی تصویرگیری می‌گوییم. همان‌گونه که می‌بینید، سه محور ارتفاع Z ، طول X ، و عرض Y صفحات تصویر را از هم جدا کرده است.

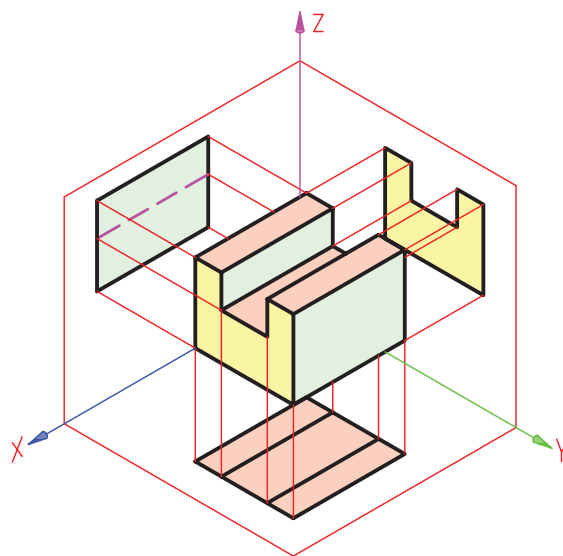


مثال

وقتی صفحات تصویر را باز کنیم سه تصویر نهایی از جسم حاصل می‌شود.



جسم روبه‌رو را داخل ناحیه‌ی تصویرگیری قرار داده‌ایم، سه تصویر روبه‌رو، افقی و جانبی از چپ آن روی صفحات تصویر به‌دست آمده است.



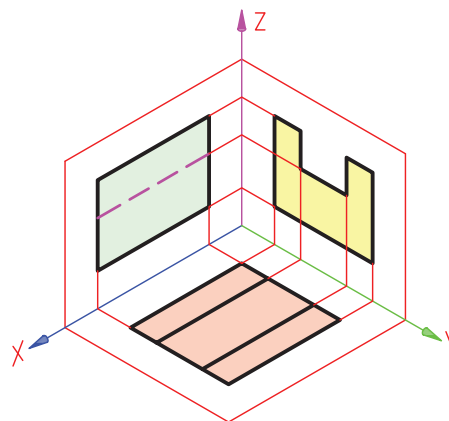
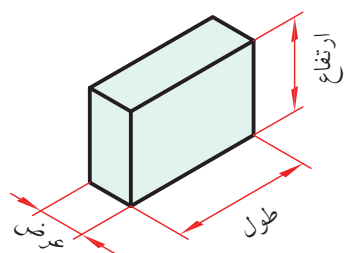
نکته

خط‌چین، اثر اختلاف سطوحی است که در مسیر دید ناظر است ولی داخل یا پشت جسم قرار دارد.

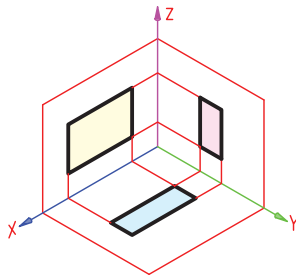
وجود خط‌چین روی تصویر روبه‌رو به دلیل اختلاف سطحی است که در داخل جسم وجود دارد. این اختلاف سطح، هرچند که در مسیر دید ناظر قرار دارد، ولی دیده نمی‌شود. پس، اثر آن را با خط‌چین نمایش می‌دهند.

طول، عرض، و ارتفاع

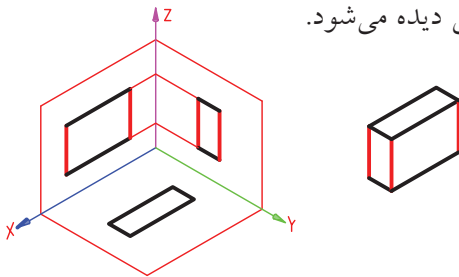
مکعب سه اندازه‌ی اصلی دارد: طول، عرض، و ارتفاع.



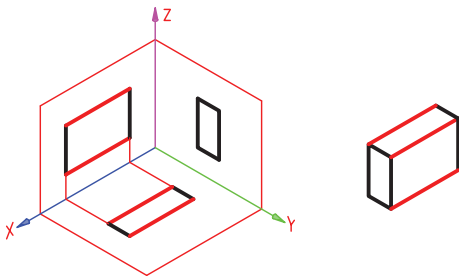
در ناحیه‌ی تصویرگیری نیز سه محور ارتفاع Z ، طول X ، و عرض Y وجود دارد.



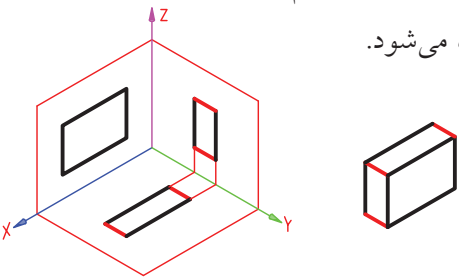
با کمی دقت متوجه می‌شوید که ارتفاع‌های تصاویر روبه‌رو و جانبی با محور Z موازی‌اند و هر ارتفاعی که در نمای روبه‌رو وجود دارد، هم‌اندازه‌ی آن، ارتفاعی هم در نمای جانبی دیده می‌شود.



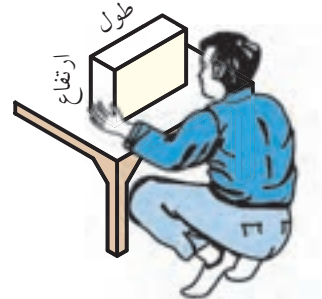
همچنین، هر طولی که در نمای روبه‌رو وجود دارد، هم‌اندازه‌ی آن، طولی در نمای افقی دیده می‌شود و طول‌های موجود در این دو تصویر با محور X موازی‌اند.



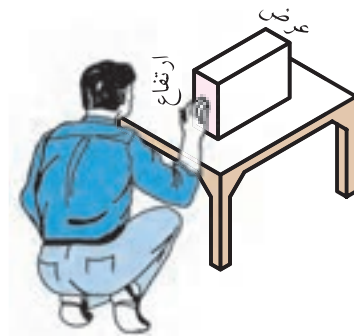
به همین صورت، عرض‌های موجود در تصاویر افقی و جانبی هم با محور Y موازی‌اند و هر مقدار عرض که در تصویر افقی وجود دارد، هم‌اندازه‌ی آن، عرضی در تصویر جانبی دیده می‌شود.



وقتی ناظر از روبه‌رو، به جسم نگاه می‌کند، ارتفاع و طول جسم را می‌بیند. پس، در تصویر روبه‌رو، ارتفاع و طول جسم وجود دارد.



وقتی ناظر از سمت چپ به جسم نگاه می‌کند، ارتفاع و عرض جسم را می‌بیند. پس، در تصویر جانبی ارتفاع و عرض جسم نمایش داده می‌شود.



وقتی ناظر از بالا به جسم نگاه می‌کند، طول و عرض جسم را می‌بیند. پس، در تصویر افقی طول و عرض جسم وجود دارد.



توضیح بیشتر خط ندید

۴. کمان‌های ندید که از روی خط محور آغاز می‌شود، به خط محور می‌چسبند.



۵. خط ندید به خط دید می‌چسبند، مگر اینکه در امتداد آن قرار گیرد.



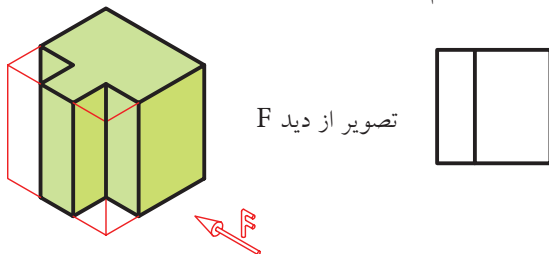
خط ندید در برخورد با
خط دید

خط ندید در امتداد
خط دید

۶. طول هر خط چین ۳ تا ۴ میلی‌متر و فاصله‌ی بین خط چین‌ها یک میلی‌متر مناسب است.

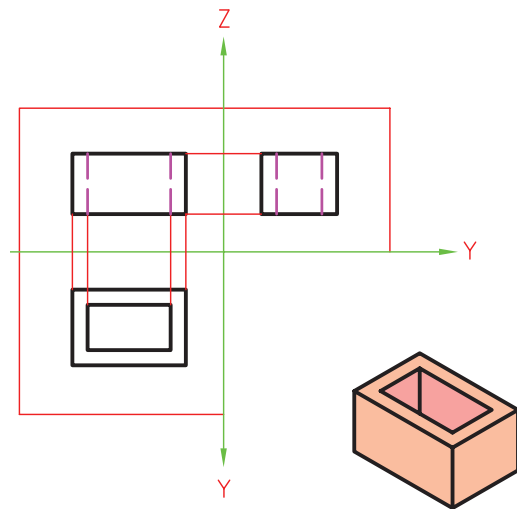


۷. چنانچه خط دید و خط ندید روی هم منطبق شود اولویت ترسیم با خط دید است.



خط دید و ندید روی هم منطبق است.
خط دید ترسیم شده است.

سه تصویر روبه‌رو، افقی و جانبی جسمی ترسیم شده است. در تصویر روبه‌رو و جانبی خط ندید نشان‌دهنده‌ی گوشه‌های داخلی جسم است.



برای ترسیم خطوط ندید، رعایت نکات زیر الزامی است:

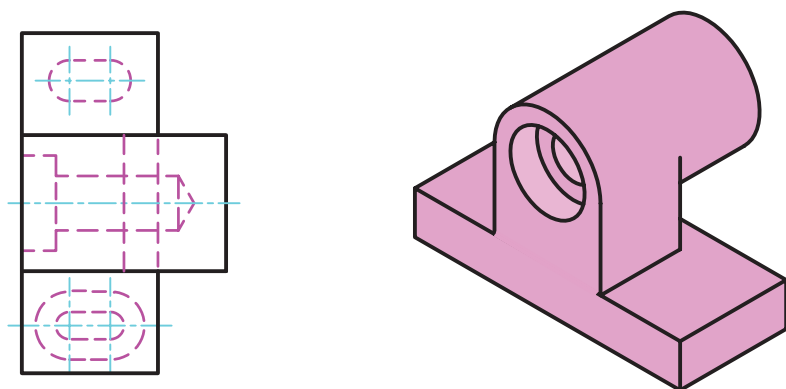
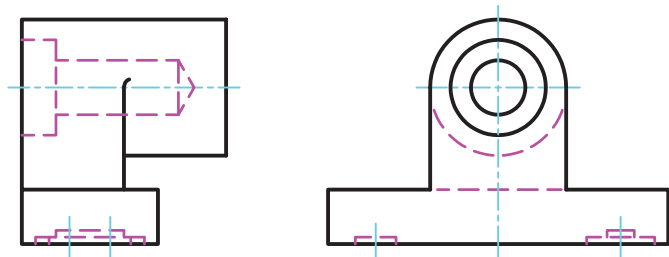
۱. ضخامت خط ندید در گروه خطی ۰/۵ برابر ۰/۳۵ است.

۲. خطوط ندید در گوشه‌ها به هم می‌چسبند.

۳. خطوط ندید در هنگام برخورد با هم، یکدیگر را قطع می‌کند.

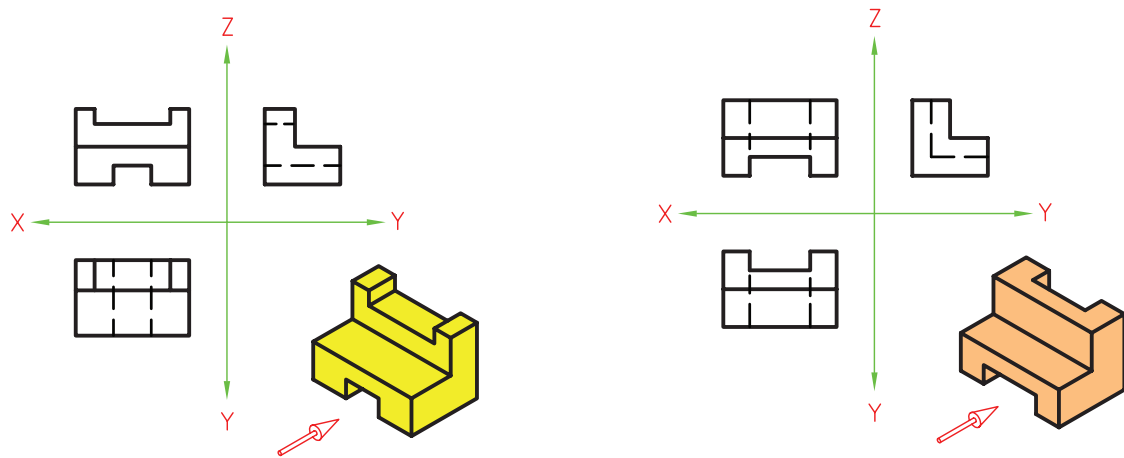


در شکل زیر نحوه‌ی ترسیم صحیح انواع خطوط ندید نشان داده شده است.

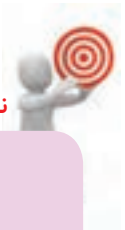


<p>درست</p> <p>نادرست</p>	<p>درست</p> <p>نادرست</p>
<p>درست</p> <p>نادرست</p>	<p>درست</p> <p>نادرست</p>
<p>درست</p> <p>نادرست</p>	<p>درست</p> <p>نادرست</p>
<p>درست</p> <p>نادرست</p>	<p>درست</p> <p>نادرست</p>
<p>درست</p> <p>نادرست</p>	<p>درست</p> <p>نادرست</p>

در شکل زیر سه تصویر از هر جسم ترسیم شده است. به نحوه‌ی ترسیم خطوط ندید توجه کنید.



نکته



۲. برای ایجاد دقت بیشتر در ابعاد نقشه، مقادیر یکسان طول، عرض و ارتفاع را با خط رابط به تصاویر دیگر انتقال دهید.

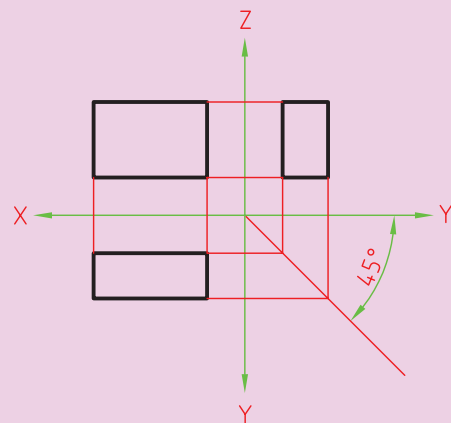
برای انتقال مقدار عرض از خط ۴۵ درجه در فضای خالی بین دو محور Y استفاده کنید.

۳. به جای کلمه‌ی تصویر از کلمه‌ی نما هم استفاده می‌شود، برای مثال، به جای تصویر روبه‌رو می‌توان گفت نمای روبه‌رو.

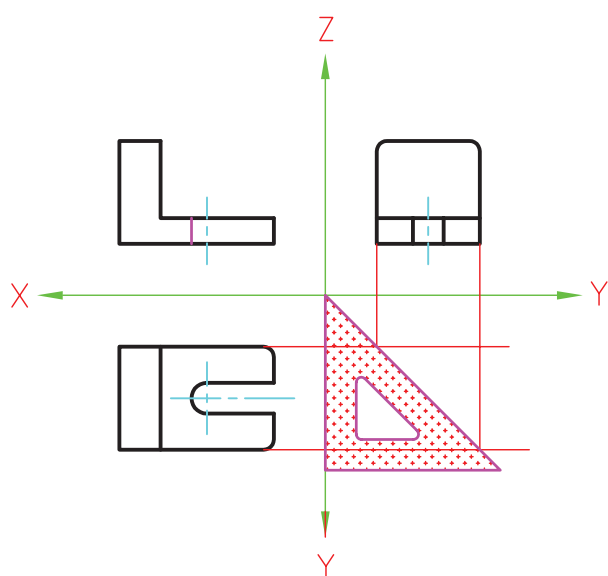
۴. نام دیگر تصویر روبه‌رو، تصویر قائم است. همچنین به تصویر افقی تصویر از بالا و به تصویر جانبی از چپ تصویر نیمرخ نیز می‌گویند.

۵. به تصویر جانبی از چپ، به‌طور خلاصه، تصویر جانبی می‌گوییم.

۱. خصوصیات مطرح‌شده همیشه ثابت است. مثلاً وقتی صفحات تصویر را دوبعدی کنیم، مقادیر عرض در تصویر افقی و تصویر جانبی همواره موازی محور Y است.

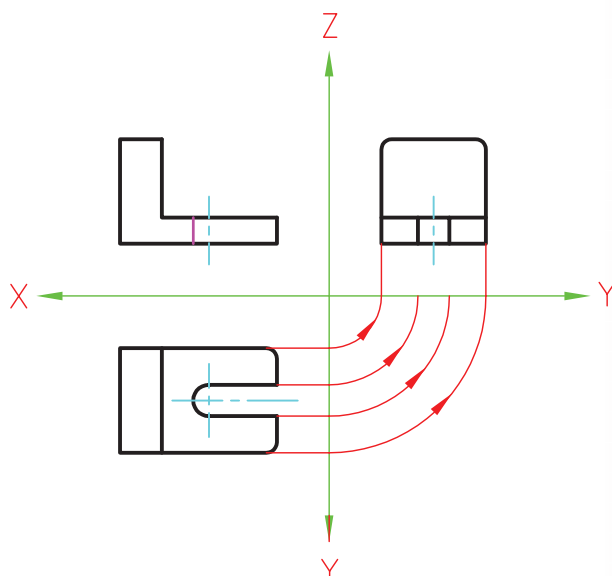


توجه داشته باشید، ساده‌ترین و مناسب‌ترین روش، انتقال اندازه با استفاده از گونیا ۴۵ درجه است. توصیه می‌شود، هیچ‌گاه برای انتقال اندازه از خط‌کش استفاده نکنید، زیرا علاوه بر کاستن از دقت، در انتقال اندازه نیز موجب کاهش سرعت می‌شود.

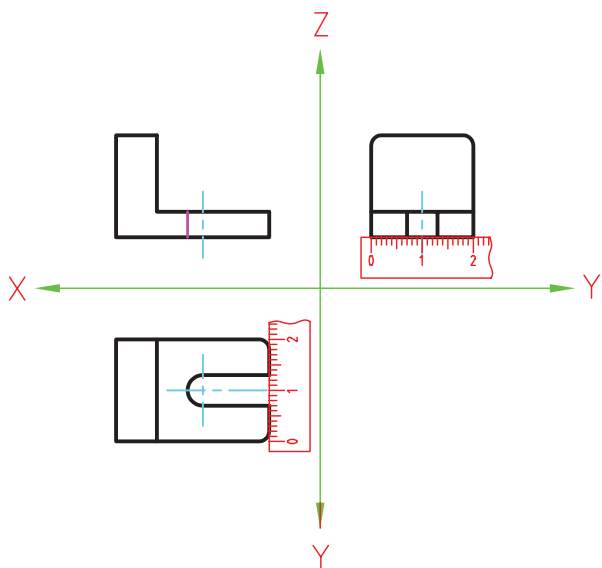


استفاده از گونیای ۴۵ درجه

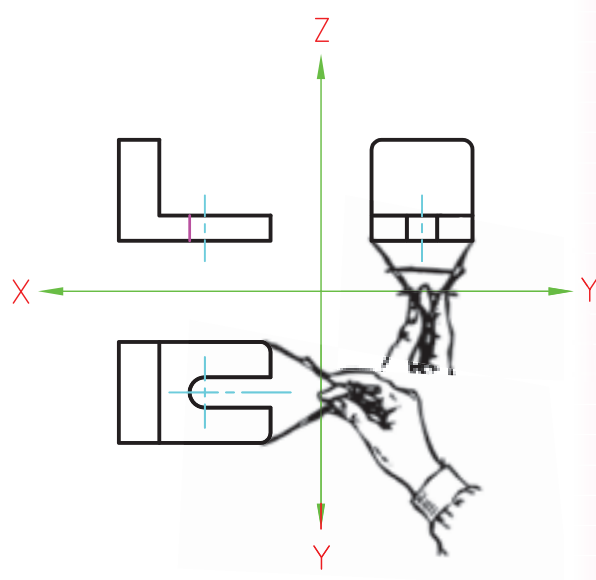
گفتنی است، برای انتقال مقدار عرض از تصویر افقی به تصویر جانبی و به عکس، روش‌های مختلفی وجود دارد. در شکل‌های زیر روش‌های مختلف آن را مشاهده می‌کنید.



ترسیم کمان با پرگار



انتقال اندازه با خط‌کش



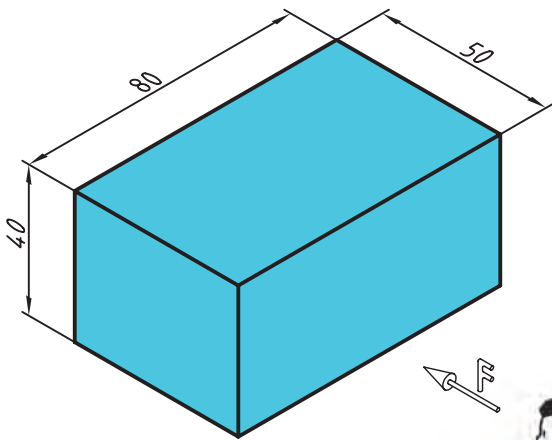
انتقال اندازه با پرگار



دستور کار شماره ی ۱

ترسیم سه تصویر از جسم

(۳۰ دقیقه)



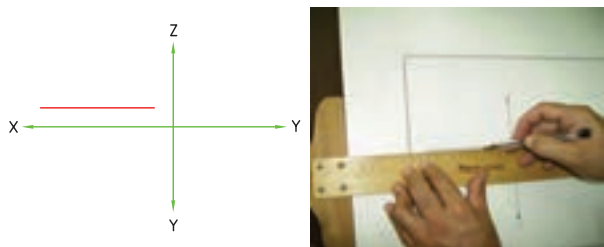
تصویر روبه‌رو، تصویر افقی و تصویر جانبی از چپ، مکعب داده‌شده را با توجه به جهت دید F (روبه‌رو) ترسیم کنید.

جدول ابزار

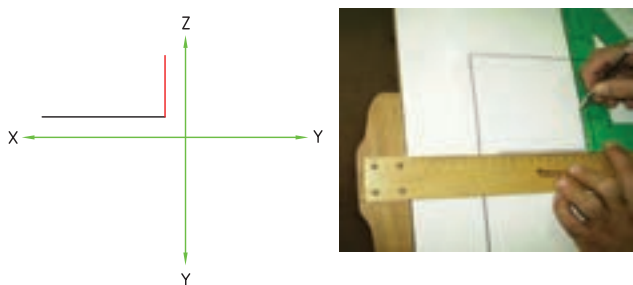
مشخصات فنی	نام ابزار	مشخصات فنی	نام ابزار
نرم	پاک‌کن	حداقل ۷۰×۵۰	میز نقشه‌کشی
A4	کاغذ	ثابت	خط کش تی
مویی	برس	۶۰° - ۳۰° و ۴۵°	گونیا
روپوش سفید	لباس کار	نواری	چسب
		HB	مداد

مراحل ترسیم

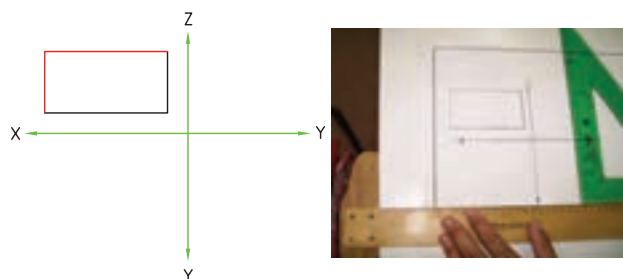
۵. در نمای روبه‌رو طول و ارتفاع وجود دارد. طول را به اندازه‌ی ۸۰ میلی‌متر، در محل تصویر روبه‌رو، موازی با محور X ترسیم کنید.



۶. مقدار ارتفاع را به اندازه‌ی ۴۰ میلی‌متر موازی با محور Z ترسیم کنید.

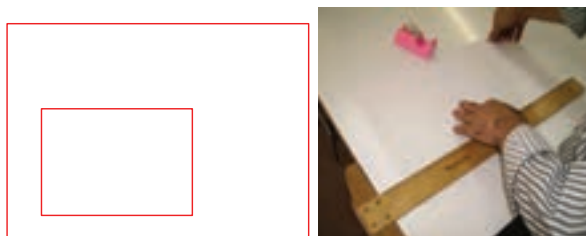


۷. نمای روبه‌رو را کامل کنید.



۸. برای ترسیم تصویر افقی به طول و عرض نیاز است. با استفاده از گونیا و خط‌کش تی و با خطوط نازک مقدار

۱. کاغذ را با استفاده از خط‌کش تی روی میز نقشه‌کشی یا تخته‌رسم بچسبانید.



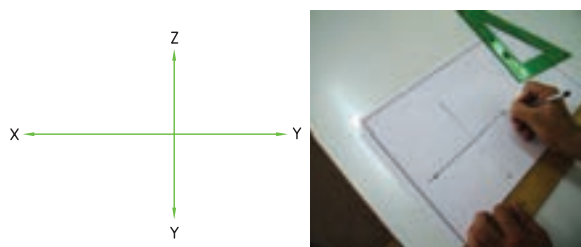
۲. کادر و جدول مشخصات را ترسیم کنید.



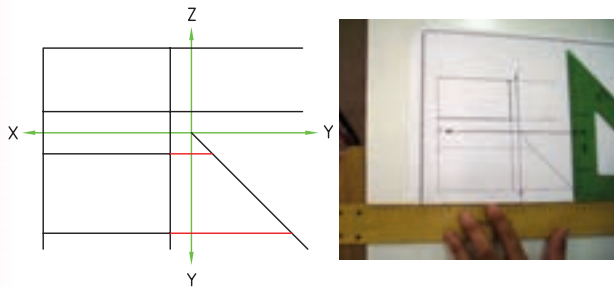
۳. محوره‌های X، Y و Z را در محل مناسب روی کاغذ ترسیم کنید.



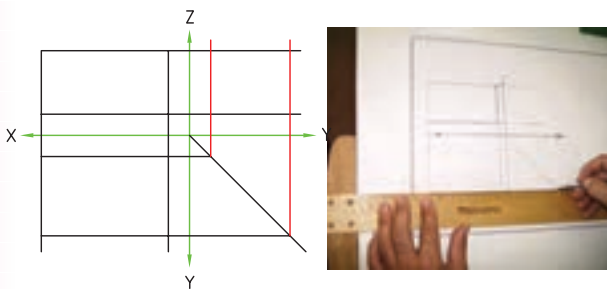
۴. نام هر محور (X، Y و Z) را در کنار آن بنویسید.



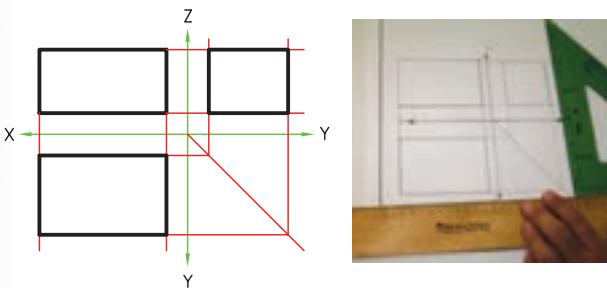
۱۲. مقدار عرض را از تصویر افقی به خط ۴۵ درجه انتقال دهید.



۱۳. مقدار عرض را با کمک خطکش تی و گونیا به نمای جانبی انتقال دهید.

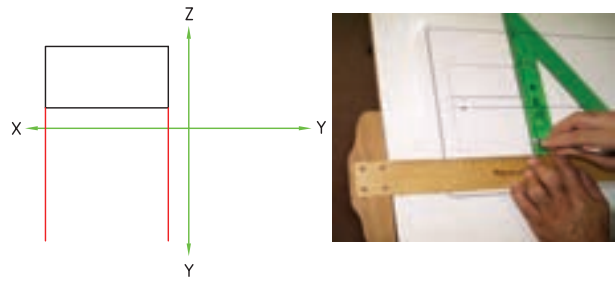


۱۴. خطوط اصلی را با ضخامت استاندارد پررنگ کنید.

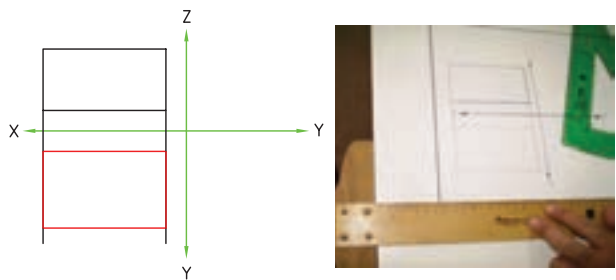


۱۵. نقشه‌ی کامل شده را برای تأیید و ارزشیابی به هنرآموز محترم خود ارائه دهید.

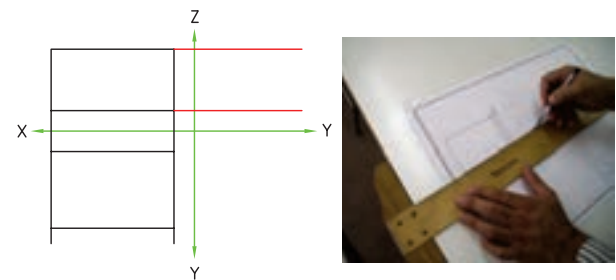
طول را از نمای روبه‌رو به نمای افقی انتقال دهید.



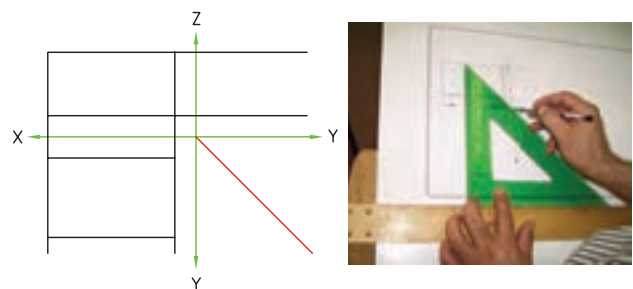
۹. مقدار عرض را به اندازه‌ی ۵۰ میلی‌متر موازی با محور Y جدا سازید و نمای افقی را کامل کنید.



۱۰. برای ترسیم تصویر جانبی به ارتفاع و عرض نیاز است. ارتفاع در تصویر روبه‌رو و نیز در تصویر افقی وجود دارد. ابتدا با کمک خطکش تی ارتفاع را از تصویر روبه‌رو به تصویر جانبی انتقال دهید.



۱۱. برای انتقال مقدار عرض از تصویر افقی، ابتدا با استفاده از گونیا ۴۵ درجه، خطی بین دو محور Y ترسیم کنید.

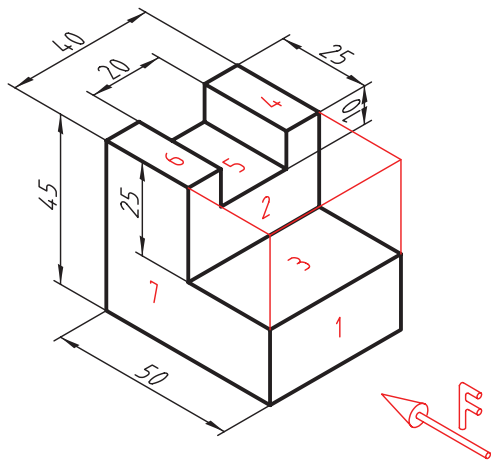




دستور کار شماره ی ۲

ترسیم سه تصویر از جسم

(۳۰ دقیقه)



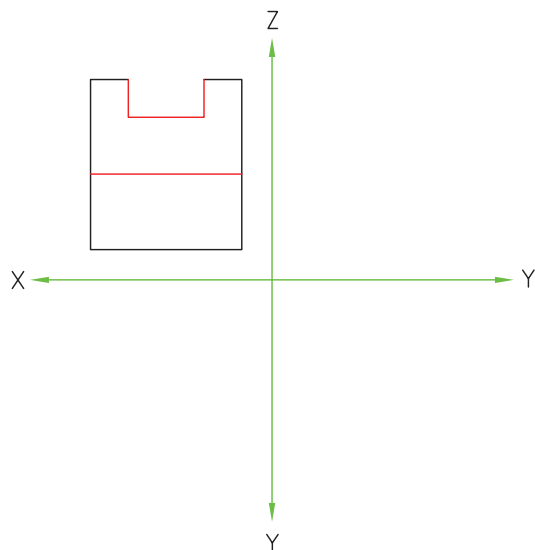
تصاویر روبه‌رو، افقی و جانبی سه‌بعدی داده‌شده را ترسیم کنید.

جدول ابزار

مشخصات فنی	نام ابزار	مشخصات فنی	نام ابزار
نرم	پاک‌کن	حداقل ۷۰×۵۰	میز نقشه‌کشی
A۴	کاغذ	ثابت	خط‌کش تی
مویی	برس	۶۰° - ۳۰° و ۴۵°	گونیا
روپوش سفید	لباس کار	نواری	چسب
		HB	مداد

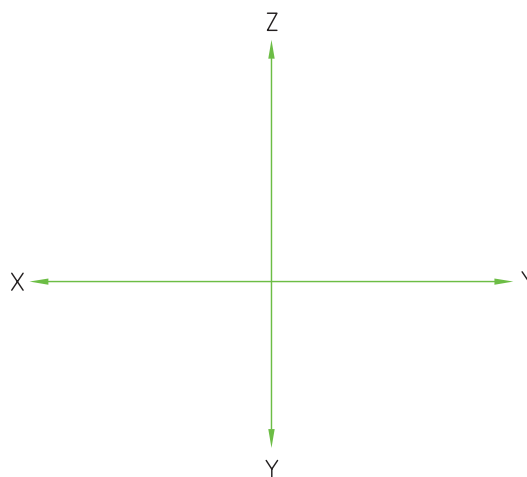
مراحل ترسیم

۴. سطوح ۱ و ۲ موازی با صفحه‌ی تصویر روبه‌رو است و به‌طور کامل در تصویر روبه‌رو دیده می‌شود. اندازه‌های طول و ارتفاع مورد نیاز هر یک را جدا سازید و تصویر روبه‌رو را کامل کنید.



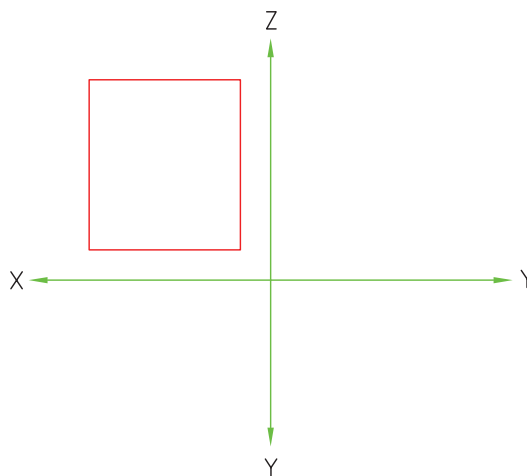
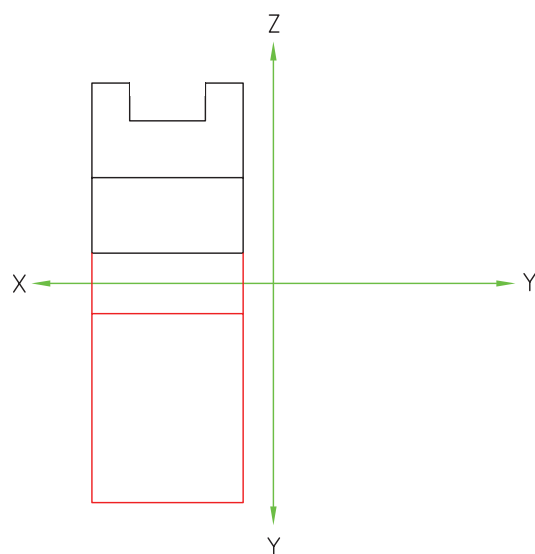
۱. مطابق دستور کار شماره‌ی ۱ کاغذ را روی میز بچسبانید و کادر و جدول را ترسیم کنید.

۲. محورهای مختصات را ترسیم و نام‌گذاری کنید.

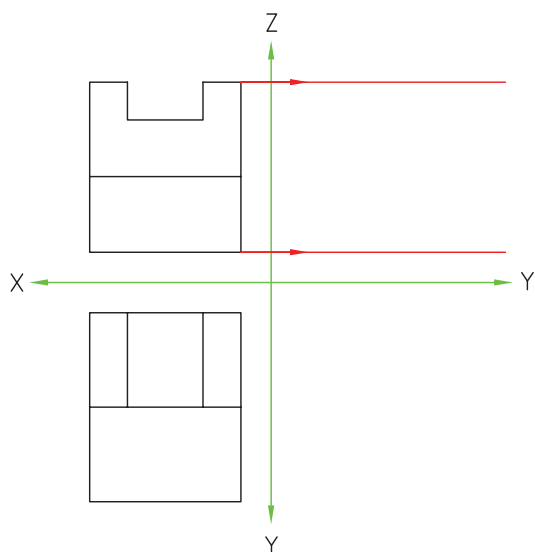


۵. برای ترسیم تصویر افقی، بزرگ‌ترین مقدار طول را به تصویر افقی انتقال دهید و با جدا کردن مقدار عرض به اندازه‌ی ۵۰ میلی‌متر، کادر تصویر افقی را ترسیم کنید.

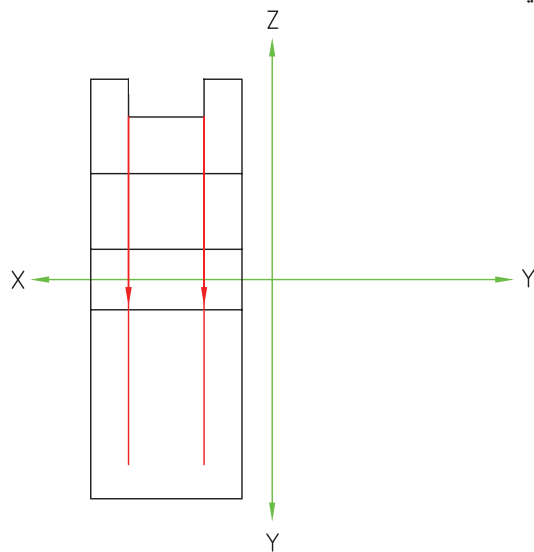
۳. کادر تصویر روبه‌رو را به ارتفاع ۴۵ میلی‌متر و طول ۴۰ میلی‌متر با خط نازک ترسیم کنید.



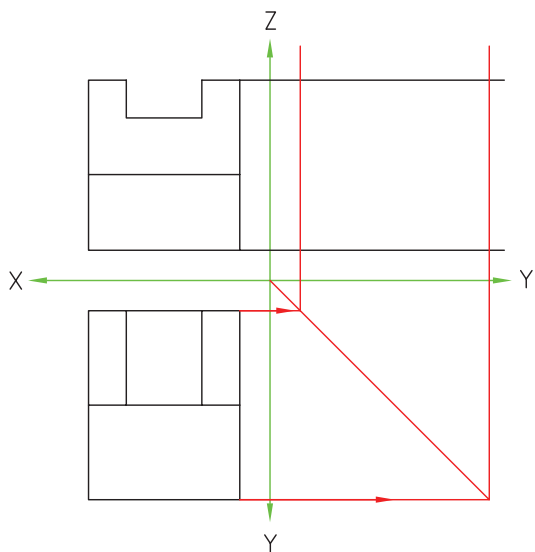
۸. برای ترسیم تصویر جانبی، بزرگ‌ترین مقدار ارتفاع را از تصویر روبه‌رو به تصویر جانبی انتقال دهید.



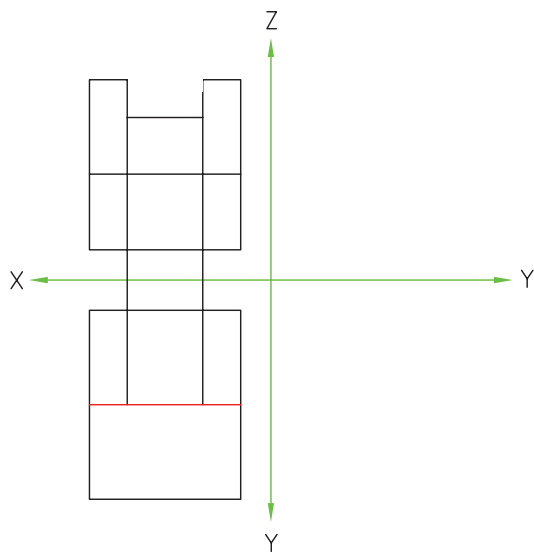
۶. سطوح ۳، ۴، ۵ و ۶ موازی با صفحه‌ی تصویر افقی است و در تصویر افقی به صورت کامل دیده می‌شود. مقدار طول سطوح ۴، ۵ و ۶ را به تصویر افقی انتقال دهید.



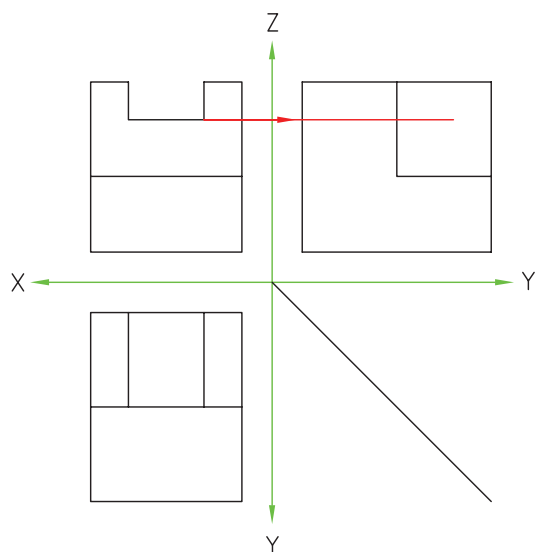
۹. خط 45° بین دو محور Y را ترسیم کنید و بزرگ‌ترین مقدار عرض را از تصویر افقی به تصویر جانبی انتقال دهید. بدین ترتیب، کادر تصویر جانبی حاصل می‌شود.



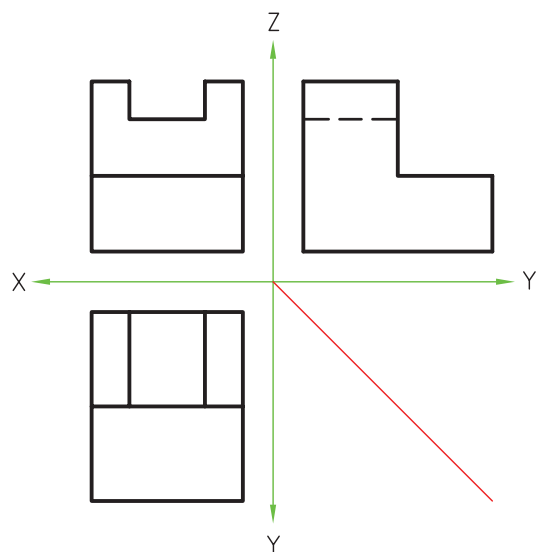
۷. با جدا کردن مقدار ۲۰ میلی‌متر برای عرض این صفحات، تصویر افقی را کامل کنید. دقت داشته باشید که برای تکمیل تصویر افقی باید همه‌ی طول‌ها به تصویر افقی انتقال داده شده باشد.



۱۲. هنوز یکی از ارتفاع‌ها به تصویر جانبی انتقال داده نشده است، آن را به تصویر جانبی انتقال دهید.

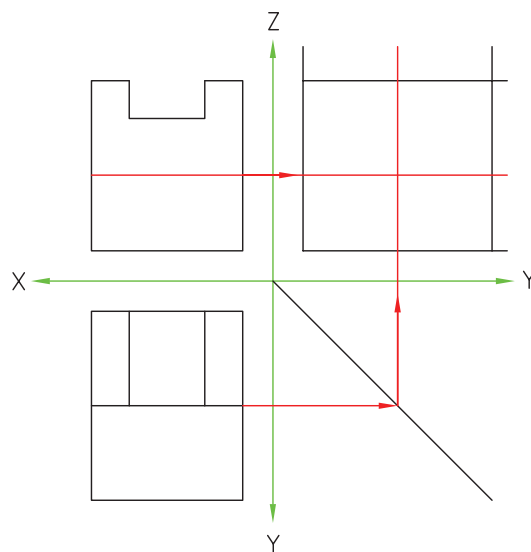


۱۳. از آنجا که این اختلاف سطح داخل جسم است و از سمت چپ دیده نمی‌شود، اثر آن را به صورت ندید ترسیم کنید. خطوط اصلی را با ضخامت استاندارد پررنگ کنید.

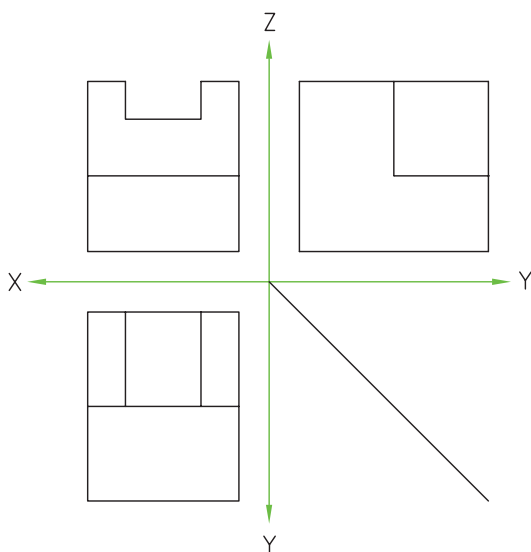


۱۴. نقشه‌ی کامل شده را برای تأیید و ارزشیابی به هنرآموز محترم خود ارائه دهید.

۱۰. سطح ۷ از نمای جانبی دیده می‌شود. برای ترسیم آن مقدار ارتفاع آن را از تصویر روبه‌رو و مقدار عرض آن را از تصویر افقی به تصویر جانبی انتقال دهید.



۱۱. تصویر سطح ۷ را در نمای جانبی تکمیل کنید.



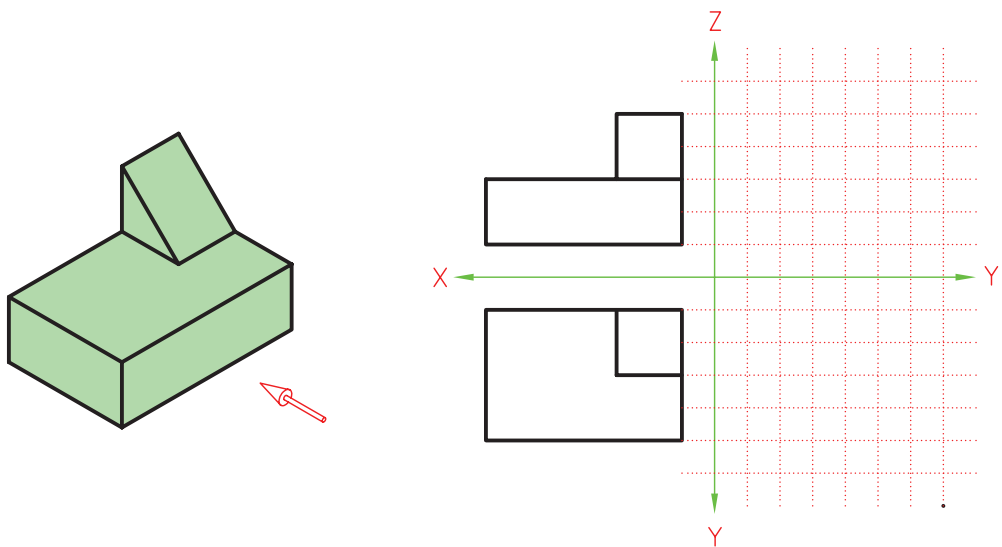
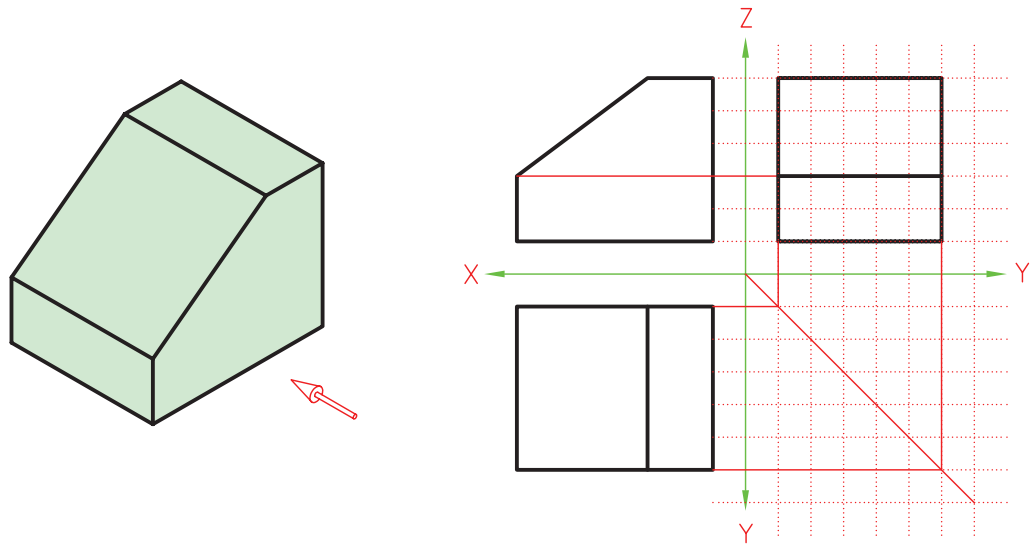
ارزشیابی پایانی

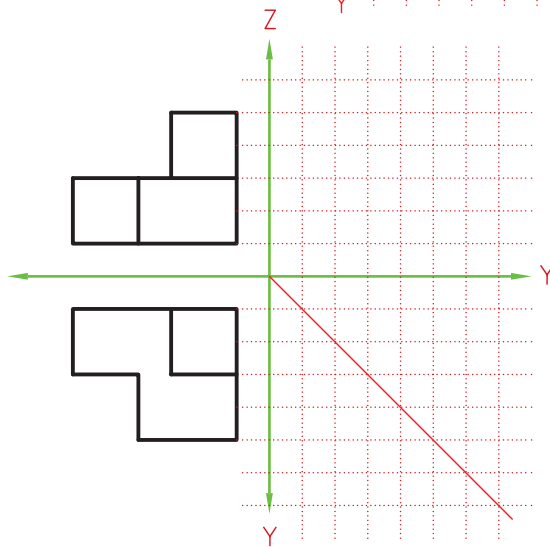
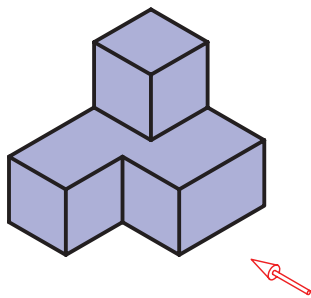
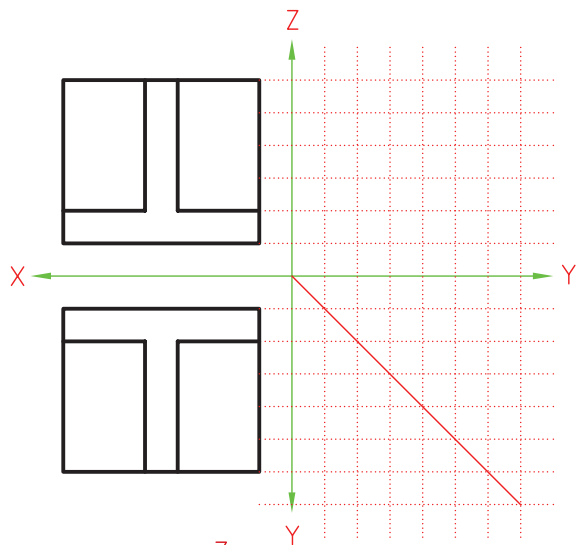
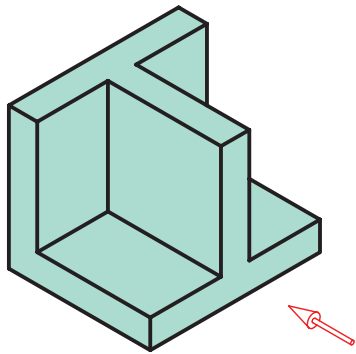
◀ نظری

۱. کاربرد ناحیه‌ی تصویرگیری را شرح دهید.
۲. چه موقع از خط ندید استفاده می‌شود؟
۳. در تصویر روبه‌رو کدام یک از اندازه‌های جسم دیده می‌شود؟
 الف) طول و عرض ب) عرض و ارتفاع ج) طول و ارتفاع
۴. کدام اندازه در تصویر افقی و تصویر جانبی مشترک است؟
 الف) طول ب) عرض ج) ارتفاع
۵. اندازه‌ی مشترک بین تصویر روبه‌رو و تصویر افقی کدام است؟
 الف) طول ب) عرض ج) ارتفاع
۶. روش‌های انتقال مقدار عرض از تصویر افقی به تصویر جانبی را نام ببرید و بنویسید بهترین روش کدام است؟

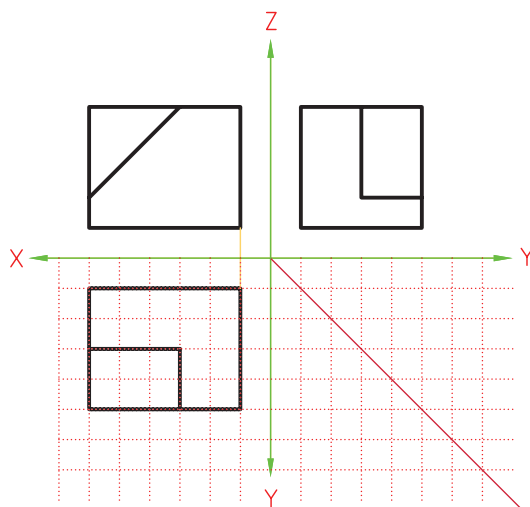
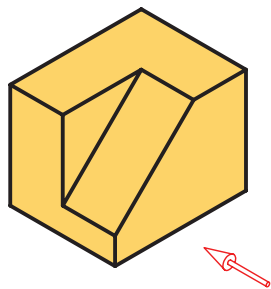
عملی ◀

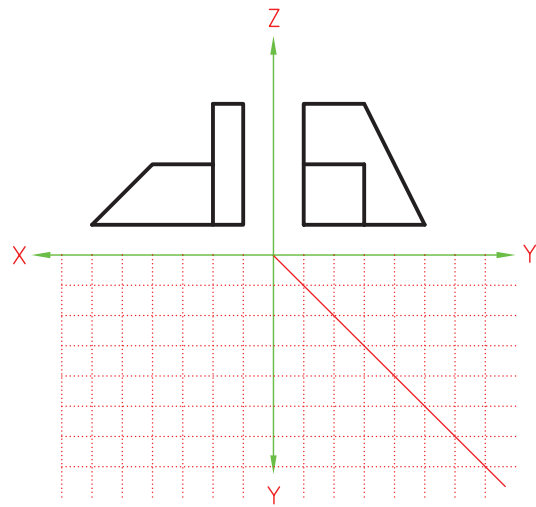
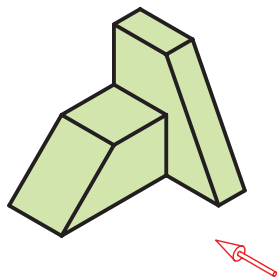
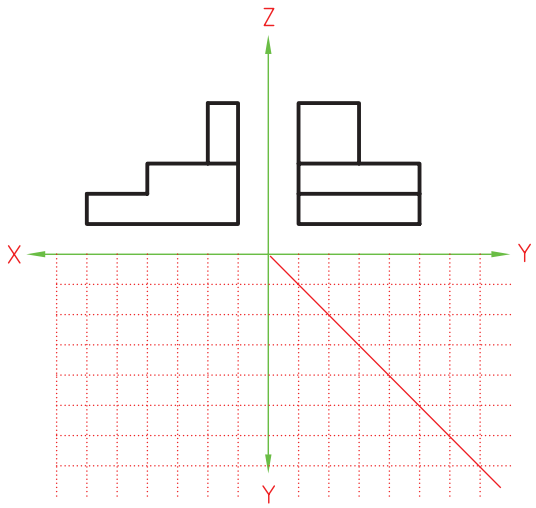
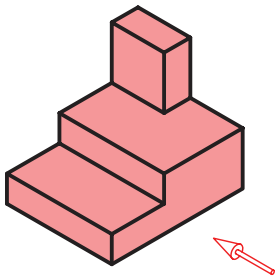
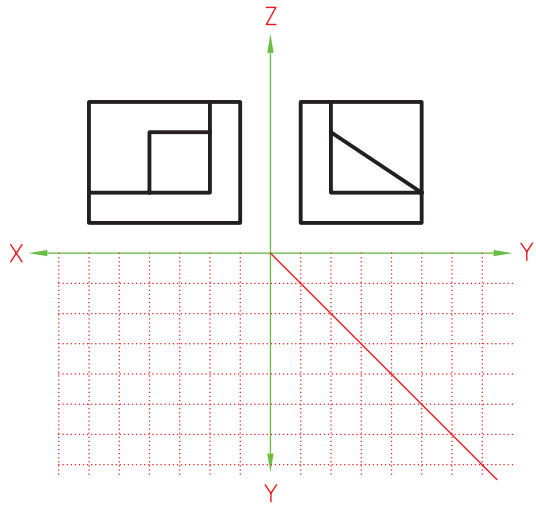
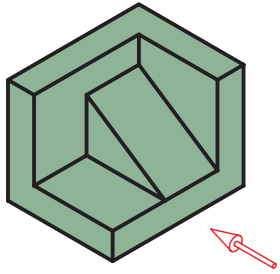
۱. تصویر جانبی دید از چپ اجسام داده شده را مطابق نمونه ترسیم کنید.



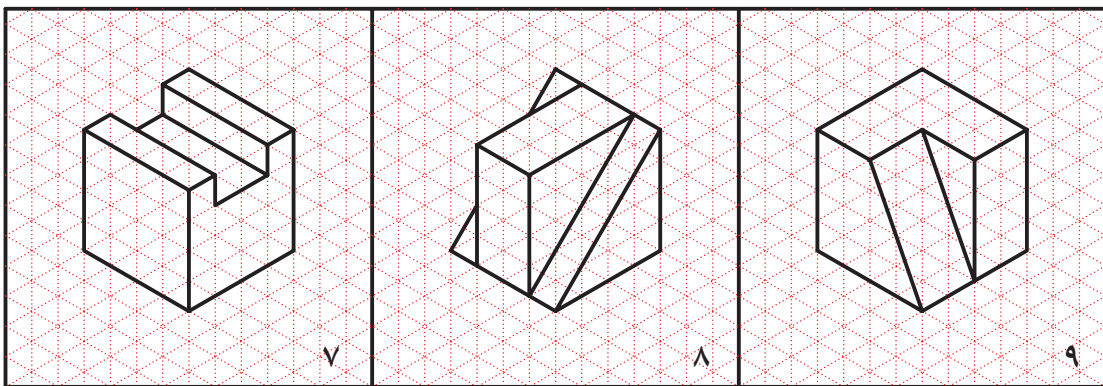
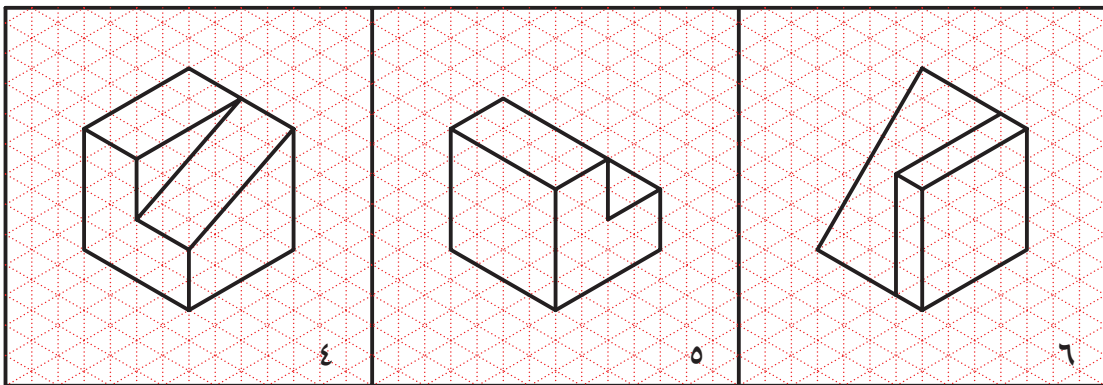
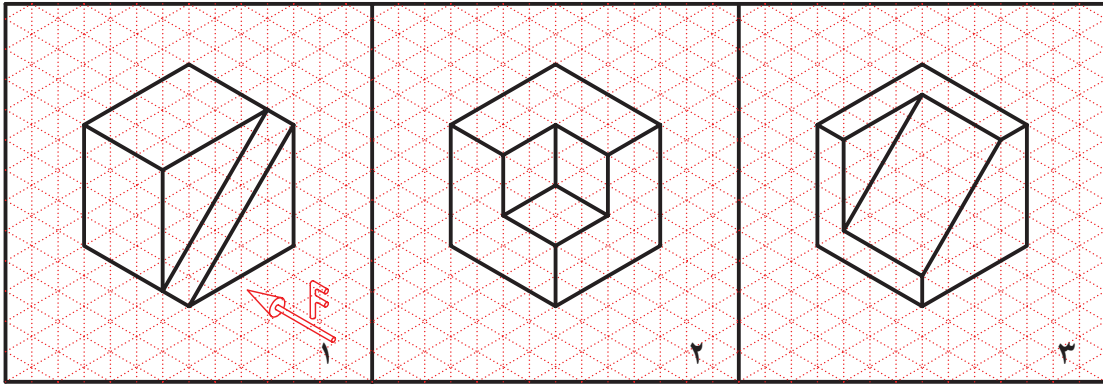


۲. تصویر افقی هریک از اجسام داده شده را مطابق نمونه ترسیم کنید.

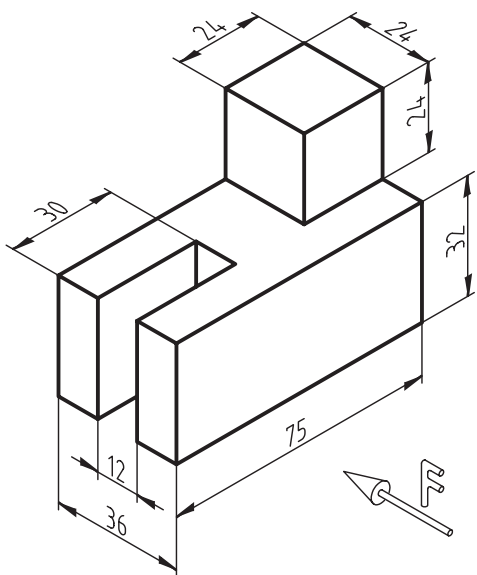




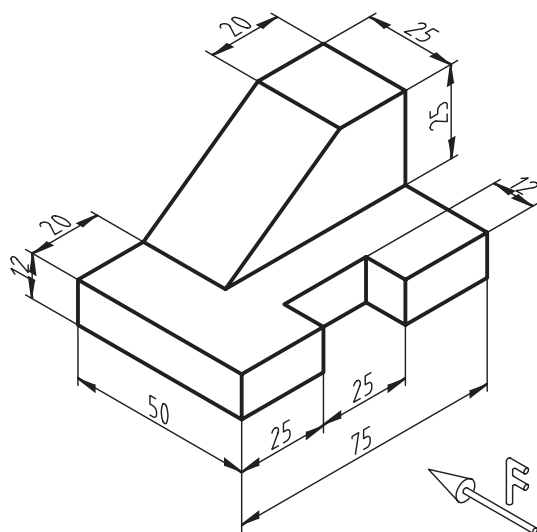
۳. سه تصویر افقی، روبه‌رو و جانبی اجسام زیر را روی کاغذ شطرنجی ترسیم کنید. تمرین ۳، ۴ و ۷ در کلاس و بقیه‌ی تمرینات در منزل انجام شود.



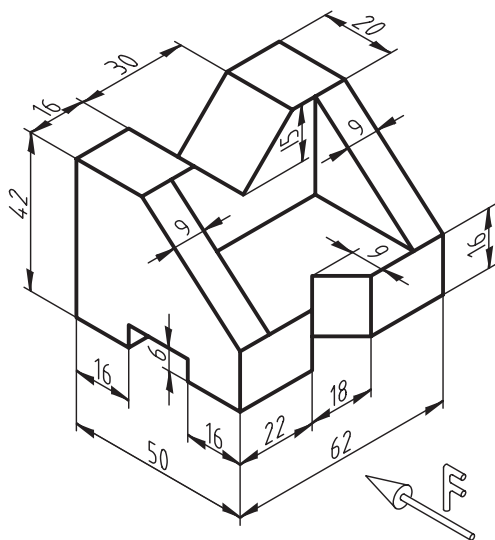
۴. تصاویر روبه‌رو، افقی و جانبی هر یک از اجسام زیر را روی کاغذ A۴ و با استفاده از ابزار نقشه‌کشی ترسیم کنید.
 تمرین شماره‌ی ۲ در کلاس و بقیه در منزل انجام شود.



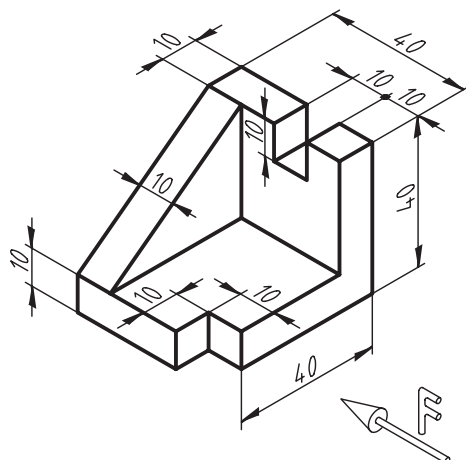
(۱)



(۲)



(۳)



(۴)

توانایی ترسیم تصویر در ناحیه‌های تصویرگیری

◀ پس از آموزش این توانایی، از فراگیر انتظار می‌رود:

- ناحیه‌های تصویرگیری را تعریف کند.
- شش تصویر را در ناحیه‌ی اول ترسیم کند.
- شش تصویر را در ناحیه‌ی سوم ترسیم کند.

ساعات آموزش		
جمع	عملی	نظری
۶	۴	۲

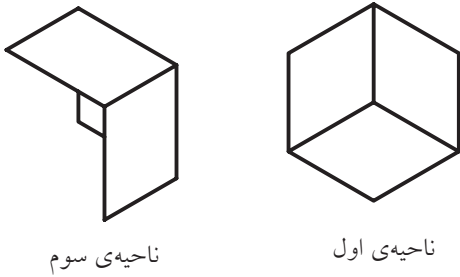


پیش آزمون

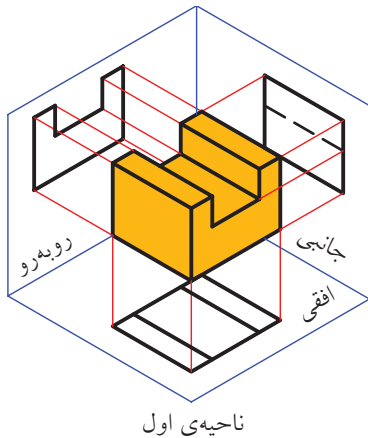
۱. به نظر شما از یک جسم چند تصویر دوبعدی می‌توان ترسیم کرد؟
۲. آیا همیشه باید تصویر از بالا را در زیر جسم قرار داد؟
۳. اگر تصویر از زیر یک جسم را ترسیم کنید، آن را کدام طرف نمای روبه‌رو قرار می‌دهید؟
۴. به نظر شما، برای اینکه خصوصیات مورد نیاز یک قطعه کاملاً مشخص شود، به چند تصویر نیاز است؟

ناحیه‌های تصویرگیری

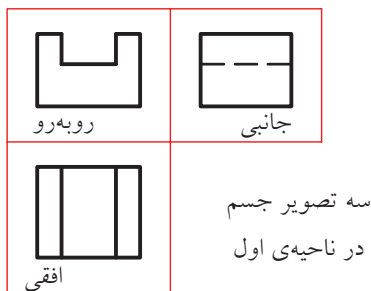
در نقشه‌کشی برای تصویرگیری از ناحیه‌ی اول و ناحیه‌ی سوم استفاده می‌شود.



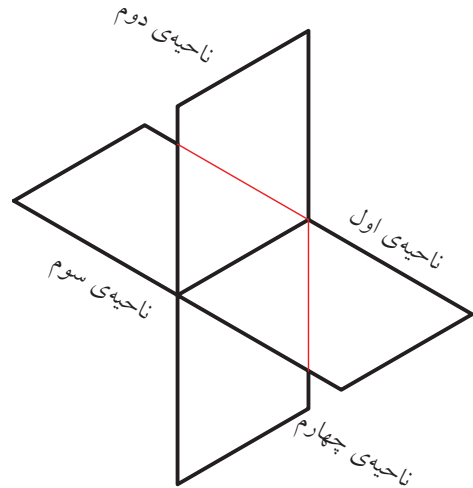
به ترسیم در ناحیه‌ی اول روش اروپایی و ترسیم در ناحیه‌ی سوم روش امریکایی نیز می‌گویند. در کشور ما ترسیم نقشه‌ها در ناحیه‌ی اول مرسوم است. آنچه تاکنون آموختید ترسیم قطعات در ناحیه‌ی اول بود.



در ناحیه‌ی اول، وقتی صفحات تصویر را باز کنیم، تصویر افقی در زیر تصویر روبه‌رو و تصویر جانبی چپ در سمت راست تصویر روبه‌رو قرار می‌گیرد.

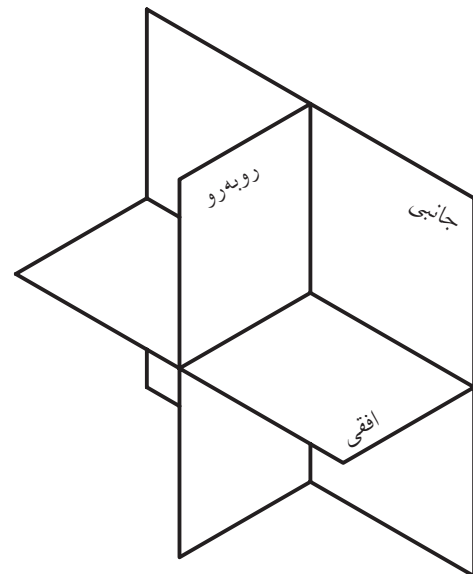


با استفاده از یک صفحه‌ی افقی و یک صفحه‌ی عمودی، می‌توان فضا را به چهار ناحیه تقسیم کرد.



این چهار ناحیه را به ترتیب: ناحیه‌ی اول، ناحیه‌ی دوم، ناحیه‌ی سوم و ناحیه‌ی چهارم می‌نامند.

هر کدام از این ناحیه‌ها دارای یک صفحه‌ی تصویر روبه‌رو (V) و یک صفحه‌ی تصویر افقی (H) است. گاهی یک صفحه‌ی تصویر جانبی هم به آن اضافه می‌کنند.

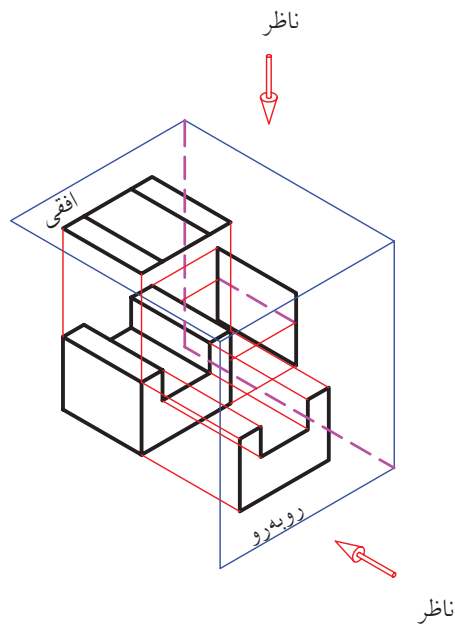


ناحیه‌ی سوم

چنانچه جسم در ناحیه‌ی سوم باشد، صفحه‌ی تصویر بین ناظر و جسم قرار می‌گیرد.

برای هریک از روش‌های ترسیم در ناحیه‌ی اول و ناحیه‌ی سوم، نمادی وجود دارد که نقشه‌کش‌ها این نماد را در جدول مشخصات نقشه قرار می‌دهند تا روش ترسیم نقشه‌ها مشخص باشد.

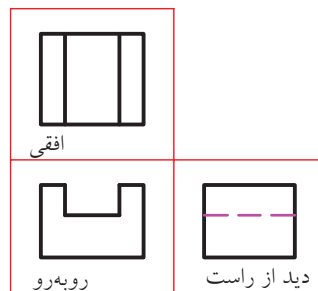
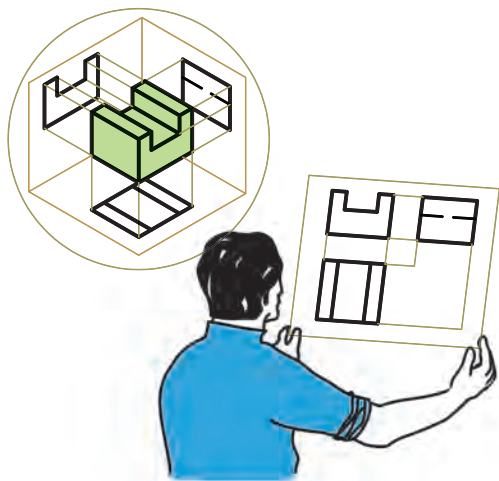
ناحیه‌ی تصویرگری	نماد
ناحیه‌ی اول	
ناحیه‌ی سوم	



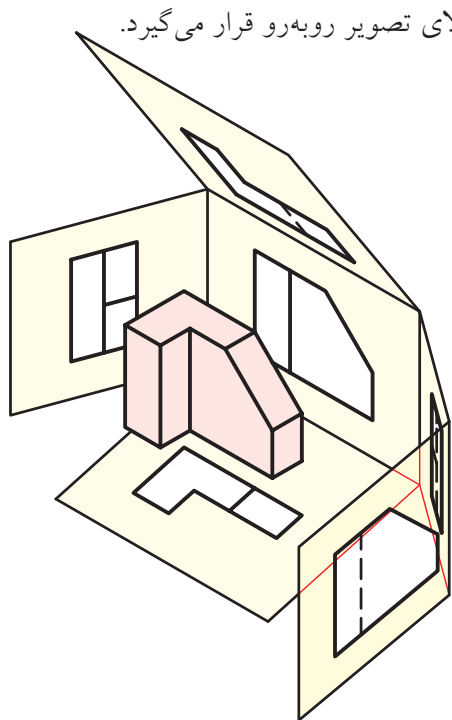
تصاویر بیشتر

آموختید که چگونه می‌توان سه تصویر از جسم ترسیم کرد.

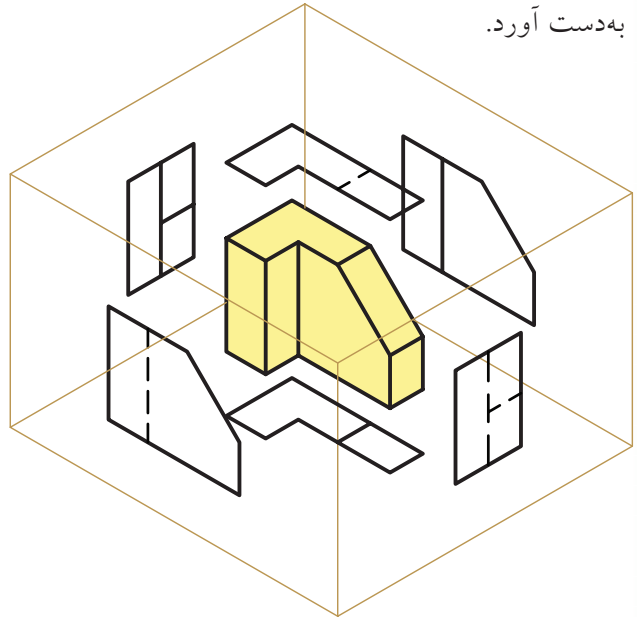
در این حالت وقتی صفحات تصویر را باز کنیم، تصویر افقی در بالای تصویر روبه‌رو و تصویر دید از راست، در سمت راست تصویر روبه‌رو حاصل می‌شود.



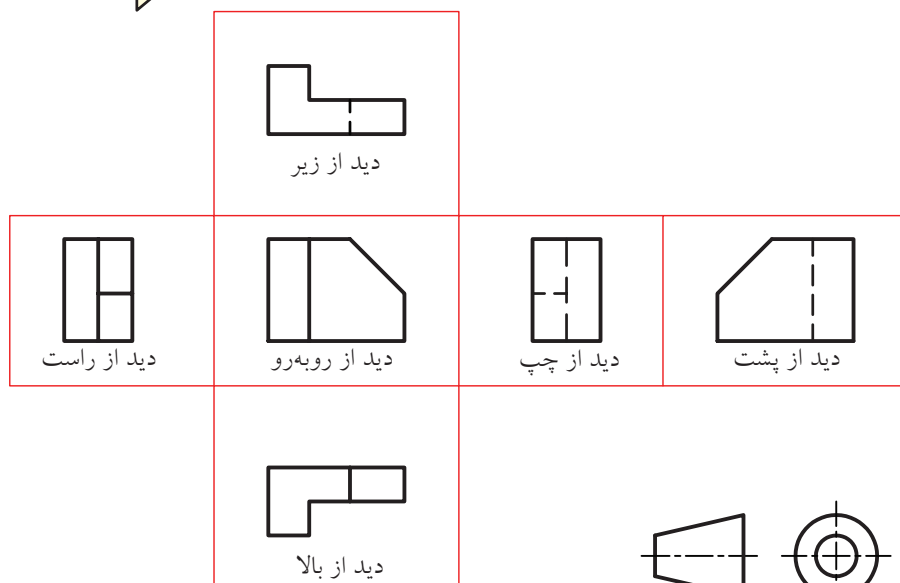
چنانچه جسم را داخل یک جعبه‌ی شیشه‌ای شش‌وجهی بگذاریم تا تصاویر روی سطوح آن به‌دست آید، بعد از باز کردن جعبه و تسطیح آن، شش تصویر خواهیم داشت. به این جعبه شیشه‌ای جعبه تصویر می‌گویند. همان‌گونه که می‌بینید، وقتی تصویر‌گیری در ناحیه‌ی اول است، تصویر از بالا در زیر تصویر روبه‌رو و تصویر از زیر در بالای تصویر روبه‌رو قرار می‌گیرد.



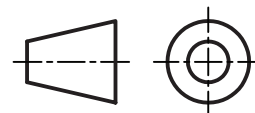
به‌طور معمول، می‌توان با دو تصویر یک قطعه را معرفی کرد، زیرا تمام مقادیر طول، عرض و ارتفاع در دو تصویر از سه تصویر روبه‌رو، افقی و جانبی موجود است. اما در قطعات پیچیده‌تر، گاه پیش می‌آید که برای معرفی آن‌ها به بیشتر از سه تصویر هم نیاز است. با استفاده از یک جعبه‌ی شیشه‌ای می‌توان تا شش تصویر برای هر جسم به‌دست آورد.



شش تصویر در ناحیه‌ی اول

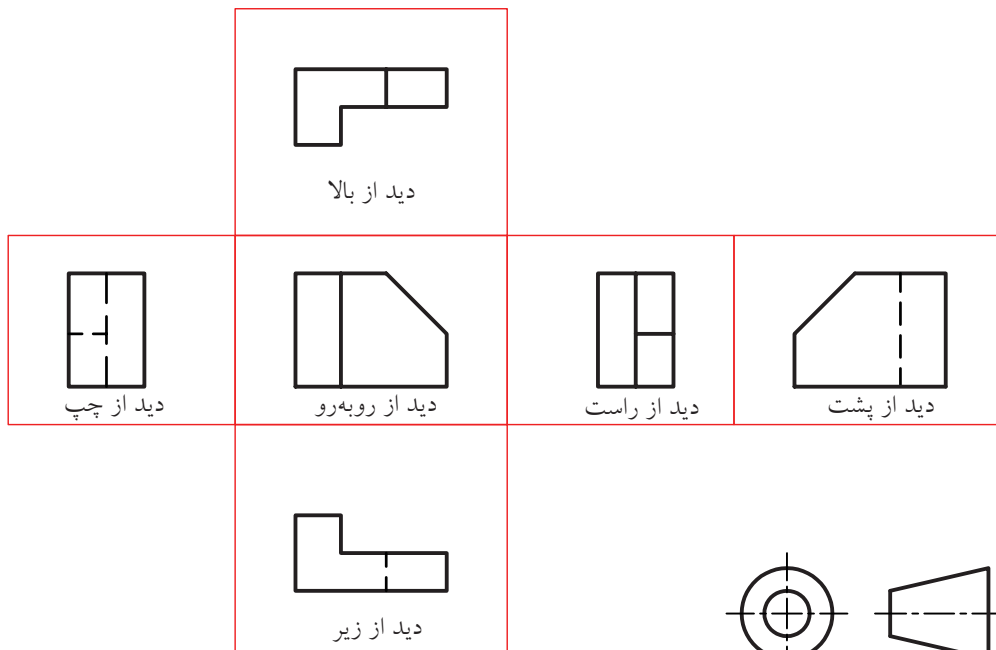
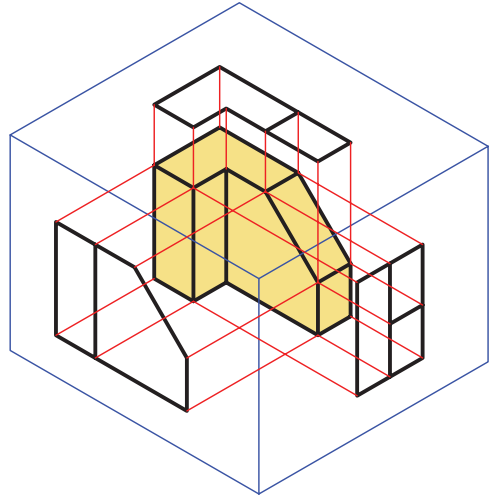
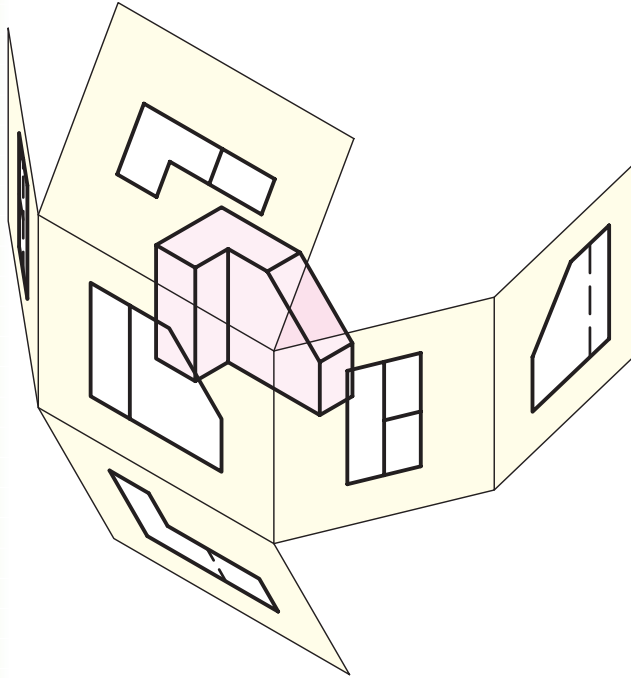


شش تصویر در ناحیه‌ی اول

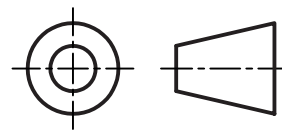


به همین ترتیب، می‌توان شش تصویر را در ناحیه سوم به دست آورد.

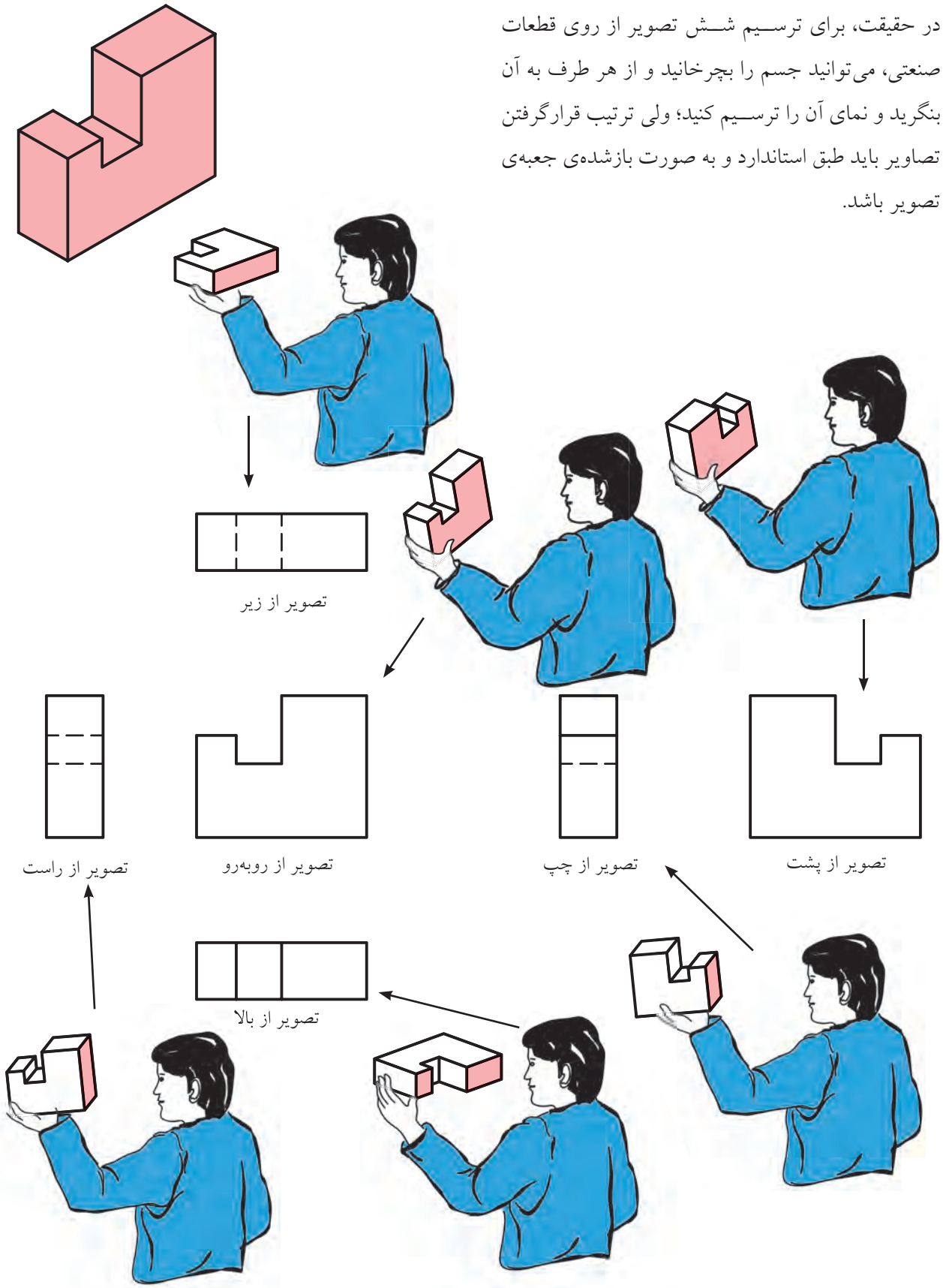
در این حالت، تصویر از بالا در بالای تصویر روبه‌رو و تصویر از زیر در زیر تصویر روبه‌رو، حاصل می‌شود. ترتیب بقیه تصاویر را در شکل زیر مشاهده می‌کنید.



شش تصویر در ناحیه سوم



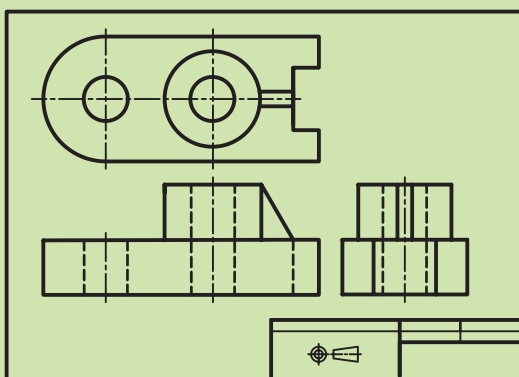
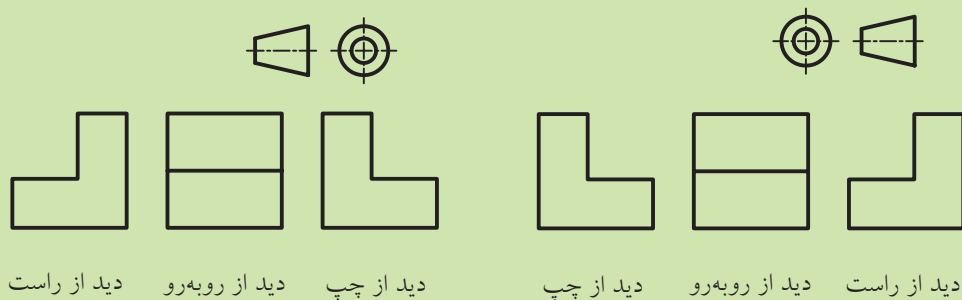
در حقیقت، برای ترسیم شش تصویر از روی قطعات صنعتی، می‌توانید جسم را بچرخانید و از هر طرف به آن بنگرید و نمای آن را ترسیم کنید؛ ولی ترتیب قرارگرفتن تصاویر باید طبق استاندارد و به صورت بازشده‌ی جعبه‌ی تصویر باشد.





۱. از آنجا که در صنعت به ندرت اتفاق می افتد که از شش تصویر استفاده شود، در مباحث آینده، به طور معمول، سه تصویر اصلی روبه‌رو، افقی و جانبی دید از چپ را مدنظر قرار می دهیم. علاوه بر این، با فراگیری ترسیم این سه نما می توانید تصاویر دیگر را در صورت نیاز به راحتی ترسیم کنید.

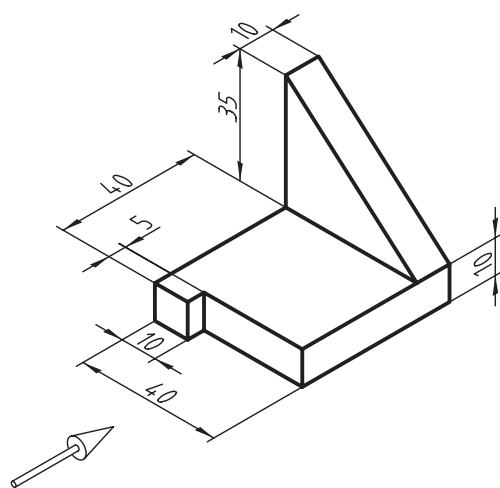
۲. برای تبدیل یک نقشه‌ی اروپایی به یک نقشه‌ی امریکایی و به عکس، باید جای تصویر دید از بالا را با تصویر دید از زیر و جای تصویر جانبی دید از چپ را با تصویر جانبی دید از راست عوض کنید.



۳. از آنجا که روش عمومی ترسیم نقشه‌ها در کشور ما روش اروپایی است، از گذاشتن نماد آن در جدول مشخصات نقشه صرف نظر می کنند. ولی اگر نقشه‌ای به روش امریکایی ترسیم شد، باید نماد آن را در جدول مشخصات نقشه قرار داد.

دستور کار

ترسیم سه تصویر از جسم در ناحیه‌ی سوم



سه تصویر روبه‌رو، جانبی از راست و افقی شکل زیر را در ناحیه‌ی سوم ترسیم کنید.

جدول ابزار

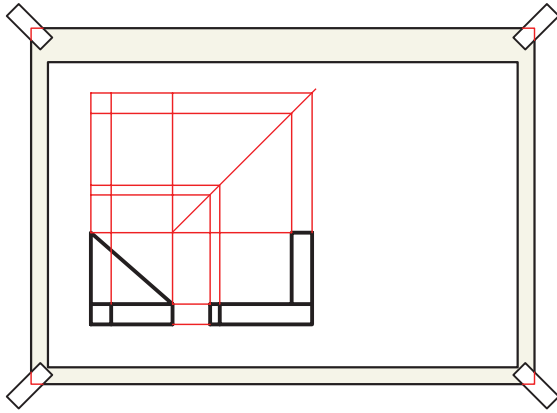
مشخصات فنی	نام ابزار	مشخصات فنی	نام ابزار
نرم	پاک‌کن	حداقل ۵۰×۷۰	میز نقشه‌کشی
A۴	کاغذ	ثابت	خط‌کش تی
مویی	برس	۶۰° - ۳۰° و ۴۵°	گونیا
روپوش سفید	لباس کار	نواری	چسب
		HB	مداد

نکته

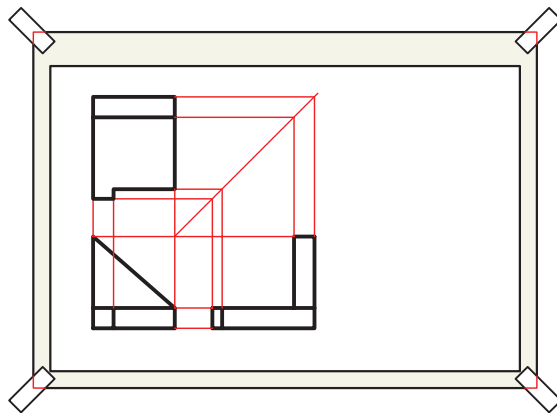
تصویر جانبی مورد استفاده در فرجه‌ی سوم، تصویر جانبی دید از راست است.

مراحل ترسیم

۴. خط 45° را ترسیم کنید و رابطها را از نمای روبه‌رو و جانبی به نمای افقی انتقال دهید.



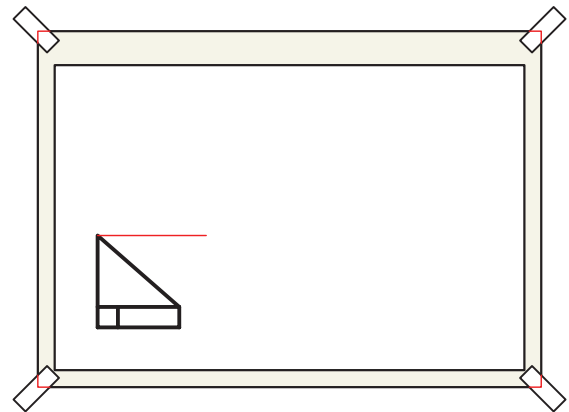
۵. نمای افقی را ترسیم و خطوط اصلی را با ضخامت استاندارد پررنگ کنید.



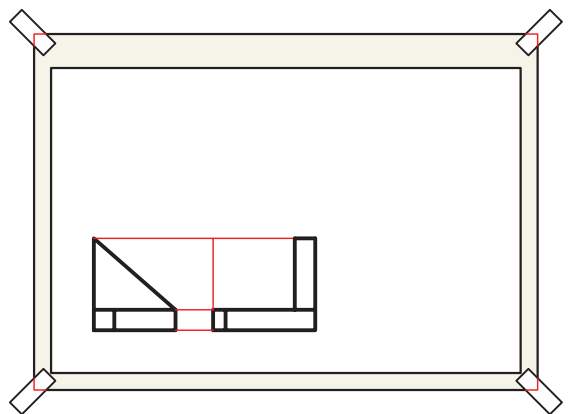
۶. نقشه‌ی کامل شده را برای تأیید و ارزشیابی به هنرآموز محترم خود ارائه دهید.

۱. ابتدا کاغذ را بچسبانید و مطابق دستور کار شماره‌ی ۳ کادر و جدول را ترسیم کنید.

۲. ابتدا تصویر روبه‌رو را ترسیم کنید. تصویر روبه‌رو باید در پایین صفحه قرار گیرد تا جای کافی برای تصویر افقی باقی بماند.



۳. با انتقال خطوط رابط به نمای جانبی، تصویر جانبی راست را ترسیم کنید.



ارزشیابی پایانی

◀ نظری

۱. در کشور ما روش معمول ترسیم نقشه‌ها در کدام ناحیه است؟

الف) ناحیه‌ی اول ب) ناحیه‌ی دوم ج) ناحیه‌ی سوم د) ناحیه‌ی چهارم

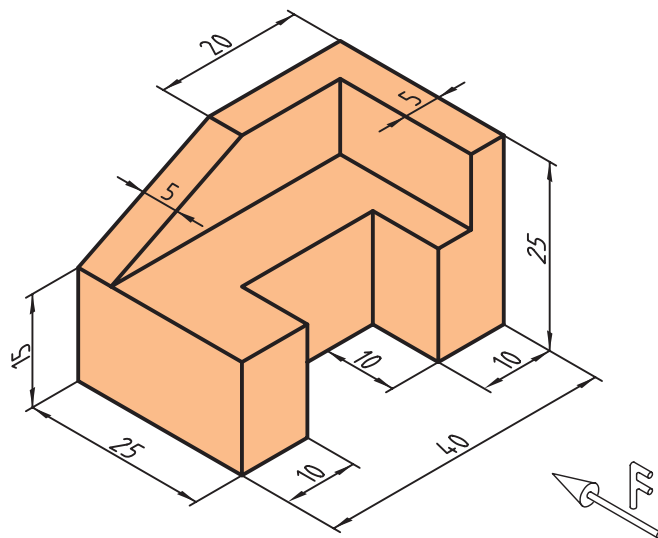
۲. در ناحیه‌ی اول، تصویر جانبی دیدار از چپ در کجا قرار می‌گیرد؟

۳. در ناحیه‌ی سوم، تصویر جانبی دید از چپ، در کجا قرار می‌گیرد؟

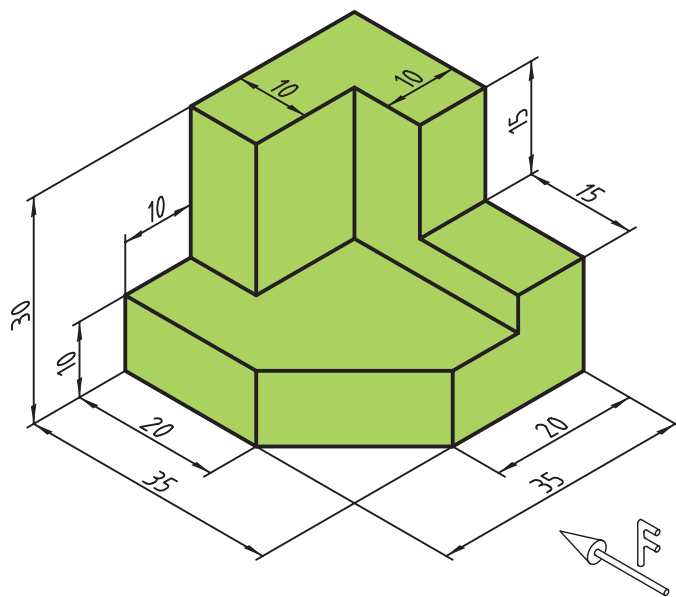
۴. نماد ناحیه‌ی اول و ناحیه‌ی سوم را ترسیم کنید.

عملی ◀

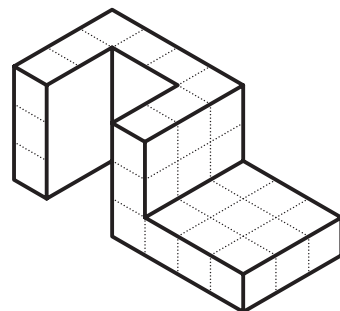
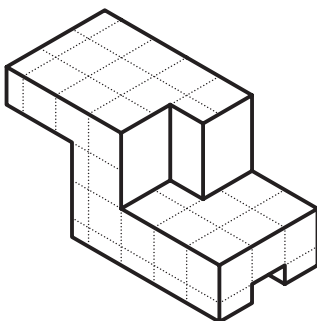
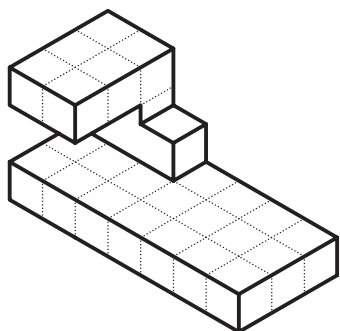
۱. سه تصویر از جسم داده شده را در ناحیه‌ی سوم ترسیم کنید. (در کاغذ A4)



۲. شش تصویر از حجم داده شده را یک بار در ناحیه‌ی اول و یک بار در ناحیه‌ی سوم ترسیم کنید (این تمرین با دست آزاد و در روی کاغذ شطرنجی انجام گیرد).



۳. سه تصویر روبه‌رو، افقی و جانبی هریک از اشکال زیر را یک بار در فرجه‌ی اول و بار دیگر در فرجه‌ی سوم ترسیم کنید. این تمرین با دست آزاد ترسیم شود.



یادآوری

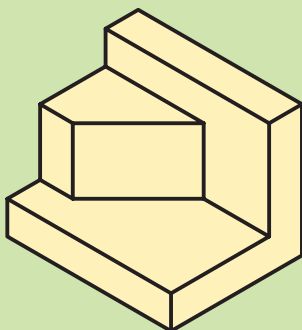


در فرجه‌ی اول نمای جانبی دید از چپ و در فرجه‌ی سوم نمای جانبی دید از راست ترسیم می‌شود.

تحقیق



تحقیق کنید، اگر جسم داده‌شده در ناحیه‌ی دوم ترسیم شود، تصاویر آن چگونه خواهد بود.



توانایی ترسیم تصویر روبه‌رو، افقی و جانبی احجام هندسی

◀ پس از آموزش این توانایی، از فراگیر انتظار می‌رود:

- حجم را تعریف کند.
- انواع حجم‌های هندسی با سطوح تخت و دوار را شرح دهد.
- کاربرد خط محور در قطعات دوار و متقارن را شرح دهد.
- سه تصویر از استوانه را ترسیم کند.
- سه تصویر از مخروط را ترسیم کند.
- سه تصویر از هرم را ترسیم کند.

ساعات آموزش		
جمع	عملی	نظری
۷	۴	۳

پیش آزمون

۱. احجامی که اطراف شما هستند را نام ببرید.
۲. احجام هندسی ای را که می شناسید نام ببرید.
۳. احجام صنعتی استوانه‌ایی را که می شناسید نام ببرید.
۴. به نظر شما کدام یک از احجام زیر در قطعات صنعتی استفاده بیشتری دارند؟

ج) چندوجهی‌ها

ب) مخروط‌ها

الف) استوانه‌ها

۵. کدام یک از قطعات زیر استوانه‌ای است؟

د) همه‌ی موارد

ج) محورها

ب) شافت‌ها

الف) چرخ‌دنده‌ها

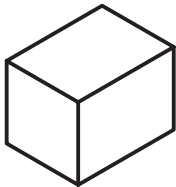
تعریف حجم

بررسی و شناخت احجام هندسی موجب می‌شود تا صنعت‌گران دقت نظر و مهارت کافی برای شناخت و تحلیل هرچه بیشتر قطعات صنعتی به دست آورند و در طراحی و تولید موفق باشند.

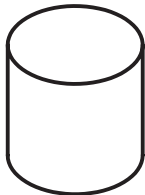
احجام به دو دسته‌ی هندسی و غیر هندسی تقسیم می‌شود. احجام هندسی مانند استوانه و مکعب و احجام غیر هندسی مانند کوه، درخت، کیف و کفش.

احجام هندسی

احجام هندسی به سه گروه تقسیم می‌شود: احجام مستوی، احجام دوار یک انحنایی و احجام دوار دو انحنایی. ۱. اجسام مستوی، که از سطوح تخت تشکیل شده است، مانند مکعب.



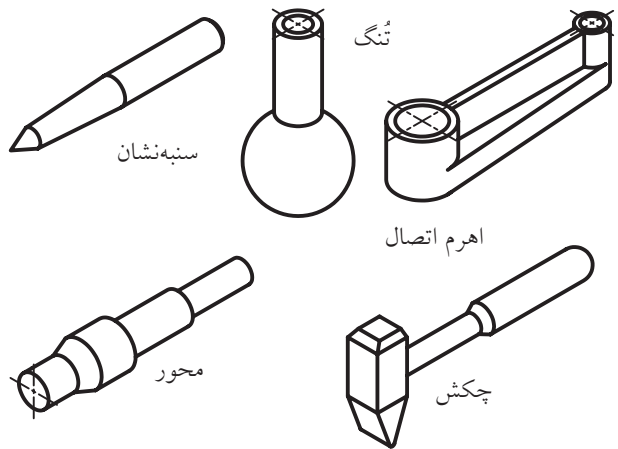
۲. احجام دوار یک انحنایی، که از سطوح تخت و منحنی تشکیل شده است، مانند استوانه.



۳. احجام دوار دو انحنایی که فقط از سطوح منحنی تشکیل شده است مانند کره.



وقتی چند سطح طوری کنار هم قرار بگیرد که محدوده‌ای بسته ایجاد و فضایی اشغال شود، می‌گوییم یک حجم تشکیل شده است و مقدار آن برابر فضایی است که اشغال می‌کند. در اطراف ما انواع حجم‌ها وجود دارد. اجسامی مانند میز، صندلی، لیوان و کیف تا ابزار صنعتی مانند گیره، چکش، سوهان و... همه حجم دارند.

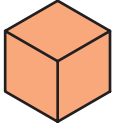
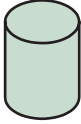
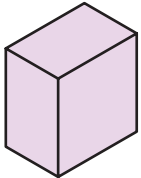

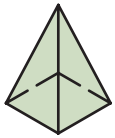
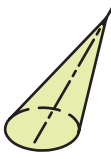


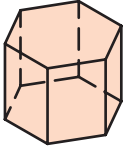

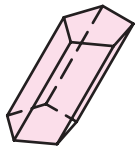
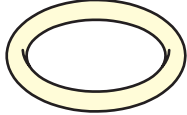


در حقیقت، نقطه، خط و صفحه بدون وجود احجام مفهوم خارجی پیدا نمی‌کنند.

در صنعت، احجام و قطعات پیچیده‌ی بسیاری وجود دارد. برای مثال، در موتور یک خودرو قطعاتی مانند محورها، شافت‌ها، چرخ‌دنده‌ها، یاتاقان‌ها و... وجود دارد. اما با کمی دقت متوجه می‌شوید که بسیاری از این اجسام از ترکیب حجم‌های ساده‌ی هندسی تشکیل شده است.



برخی از متداول ترین احجام هندسی

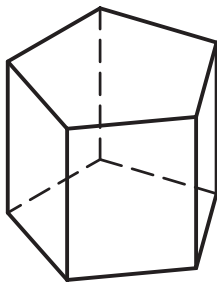
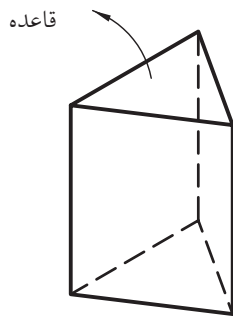
احجام مستوی	نام	احجام دوار	نام
	مکعب		استوانه
	مکعب مستطیل		مخروط
	هرم		مخروط مایل
	هرم ناقص		کره
	منشور		بیضوی
	منشور مایل		حلقه



منشور

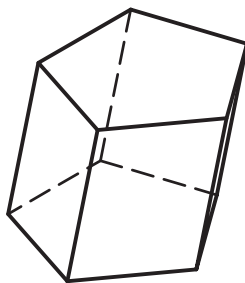
منشور یک چندوجهی است که دو وجه آن کاملاً مشابه و موازی با هم‌اند. به این دو وجه قاعده می‌گویند. نام منشور را با شکل قاعده‌ی آن مشخص می‌کنند؛ مثلاً منشور با قاعده‌ی پنج‌ضلعی. همچنین، می‌توان منشور را با تعداد وجه جانبی آن مشخص کرد، مثلاً منشور پنج‌وجهی، که منظور منشور با پنج‌وجه جانبی است.

اگر وجوه جانبی منشور بر قاعده عمود باشد منشور قائم و در غیر این صورت منشور مایل نامیده می‌شود.



منشور با قاعده‌ی پنج‌ضلعی یا

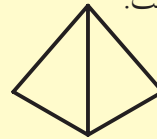
منشور پنج‌وجهی



منشور مایل

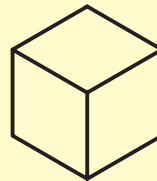
همان‌گونه که در صفحه‌ی قبل مشاهده کردید، مکعب دارای شش وجه منتظم است. از این رو، آن را شش‌وجهی نیز می‌گویند. پنج نوع چندوجهی منتظم وجود دارد که به اجسام افلاطونی مشهورند. این چندوجهی‌ها عبارت‌اند از:

الف) چهاروجهی منتظم که از چهار مثلث متساوی‌الاضلاع تشکیل شده است.



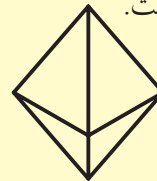
چهاروجهی منتظم

ب) شش‌وجهی منتظم، که از شش مربع تشکیل شده است.



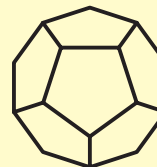
مکعب یا شش‌وجهی منتظم

ج) هشت‌وجهی منتظم، که از هشت مثلث متساوی‌الاضلاع تشکیل شده است.



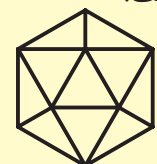
هشت‌وجهی منتظم

د) دوازده‌وجهی منتظم، که از دوازده پنج‌ضلعی منتظم تشکیل شده است.



دوازده‌وجهی منتظم

ه) بیست‌وجهی منتظم، که از بیست مثلث متساوی‌الاضلاع تشکیل شده است.

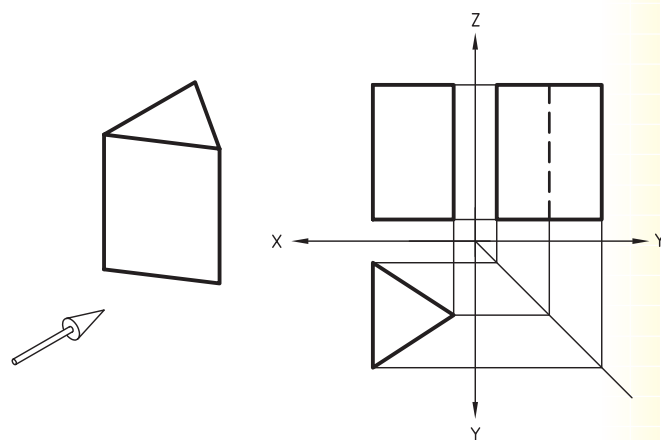
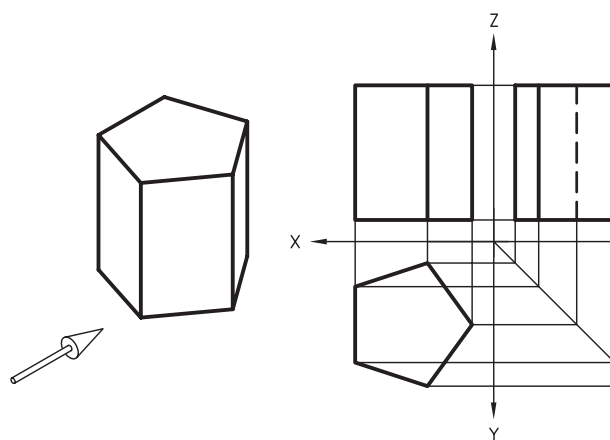


بیست‌وجهی منتظم

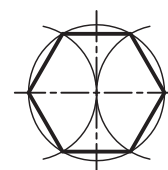
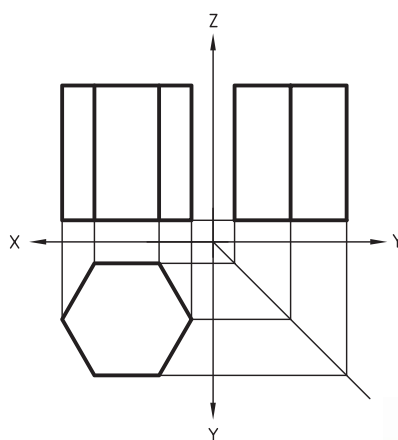
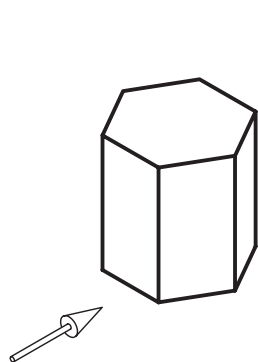
◀ تصاویر روبه‌رو، افقی و جانبی منشور

- تصاویر سه‌گانه‌ی منشور با قاعده‌ی پنج‌ضلعی

- تصاویر سه‌گانه‌ی منشور با قاعده‌ی سه‌ضلعی



- تصاویر سه‌گانه‌ی منشور با قاعده‌ی شش‌ضلعی

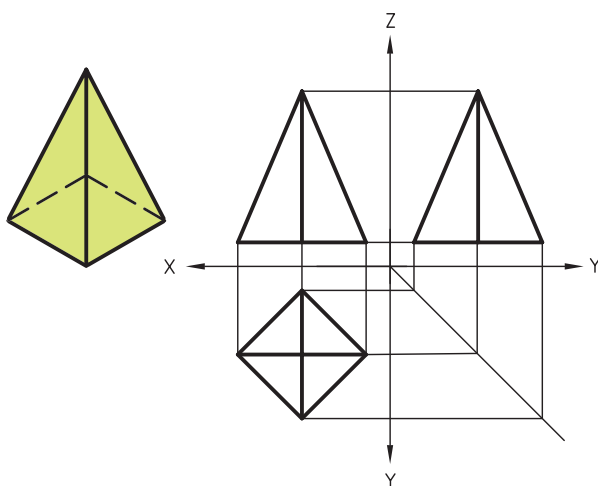


نکته

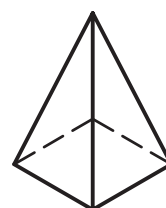
برای ترسیم تصویر قاعده‌ی منشورهای چندوجهی از روش تقسیم دایره استفاده کنید.

هرم

- تصاویر سه‌گانه‌ی هرم قائم را در شکل زیر مشاهده می‌کنید.

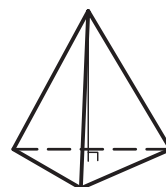
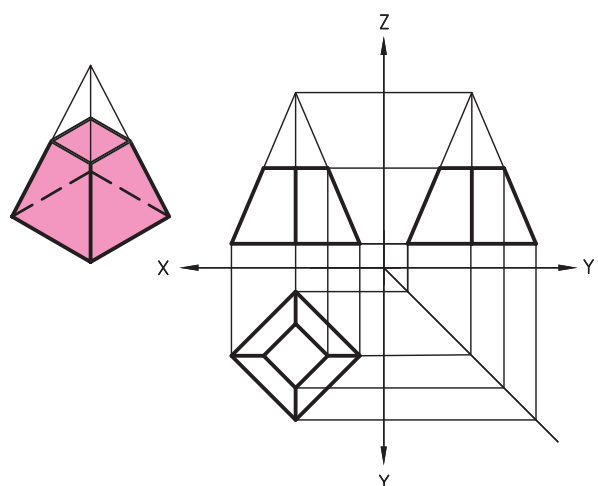


هرم یک چندوجهی است که وجوه جانبی آن همگی در نقطه‌ای به نام رأس مشترک‌اند. معمولاً هرم را با شکل قاعده‌ی آن نام‌گذاری می‌کنند. مثلاً، هرم با قاعده‌ی سه‌ضلعی. البته می‌توان هرم را با تعداد وجه جانبی آن نیز نامید. مثلاً هرم سه‌وجهی. اگر محور هرم بر قاعده‌ی هرم عمود باشد هرم قائم و در غیر این صورت هرم مایل است.

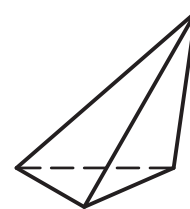


هرم با قاعده‌ی چهارضلعی یا
هرم چهاروجهی

- تصاویر سه‌گانه‌ی هرم ناقص را در شکل زیر مشاهده می‌کنید.



هرم قائم

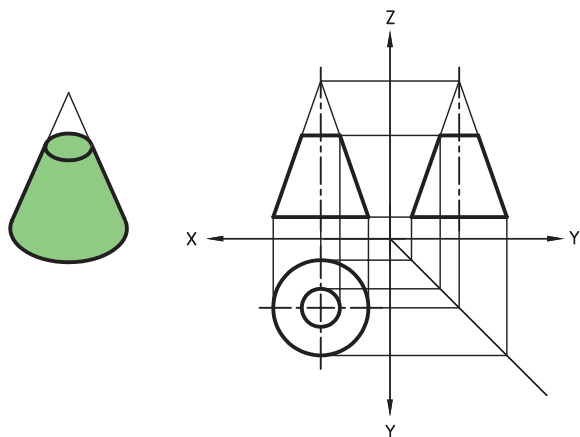


هرم مایل

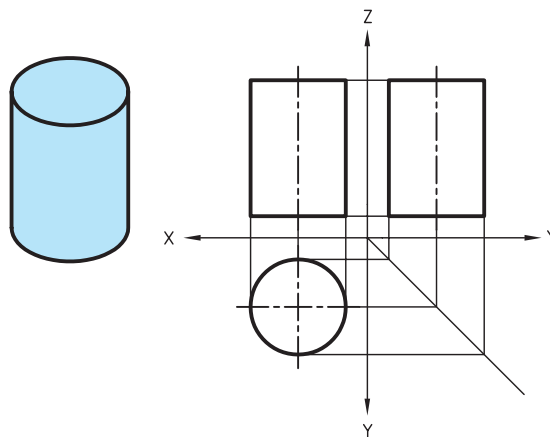
احجام دوار

◀ تصاویر روبه‌رو، افقی و جانبی احجام دوار

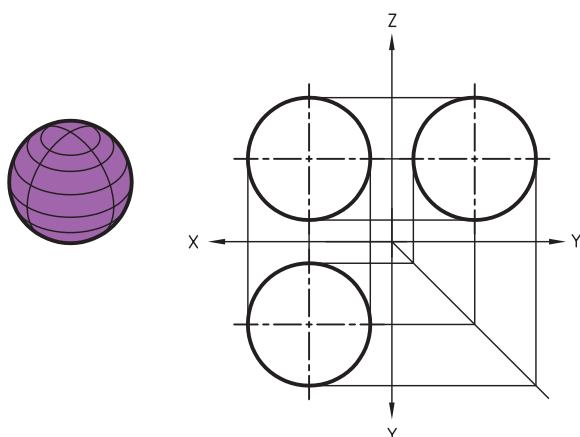
- تصاویر سه‌گانه‌ی مخروط ناقص را در شکل زیر مشاهده می‌کنید.



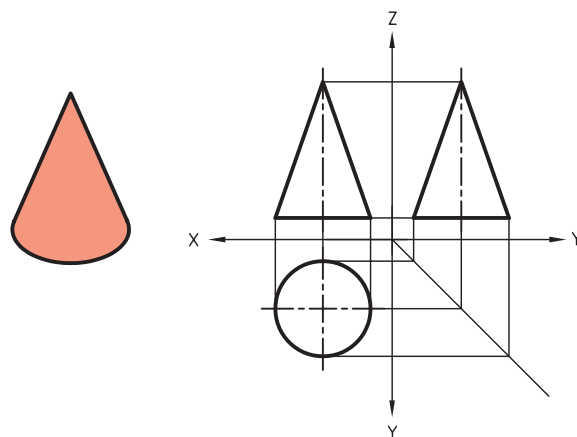
- تصاویر سه‌گانه‌ی استوانه را در شکل زیر مشاهده می‌کنید.



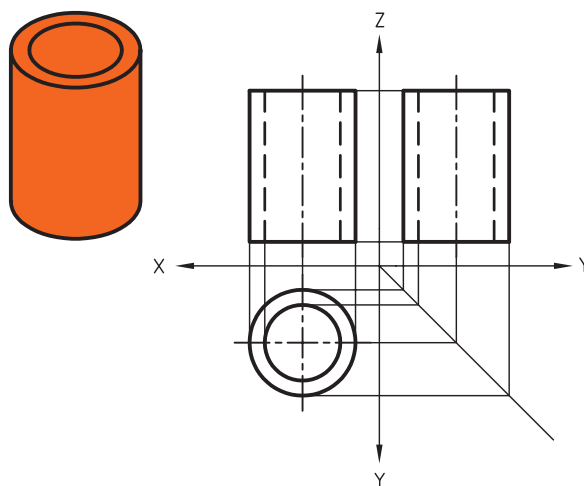
- تصاویر سه‌گانه‌ی کره را در شکل زیر مشاهده می‌کنید.



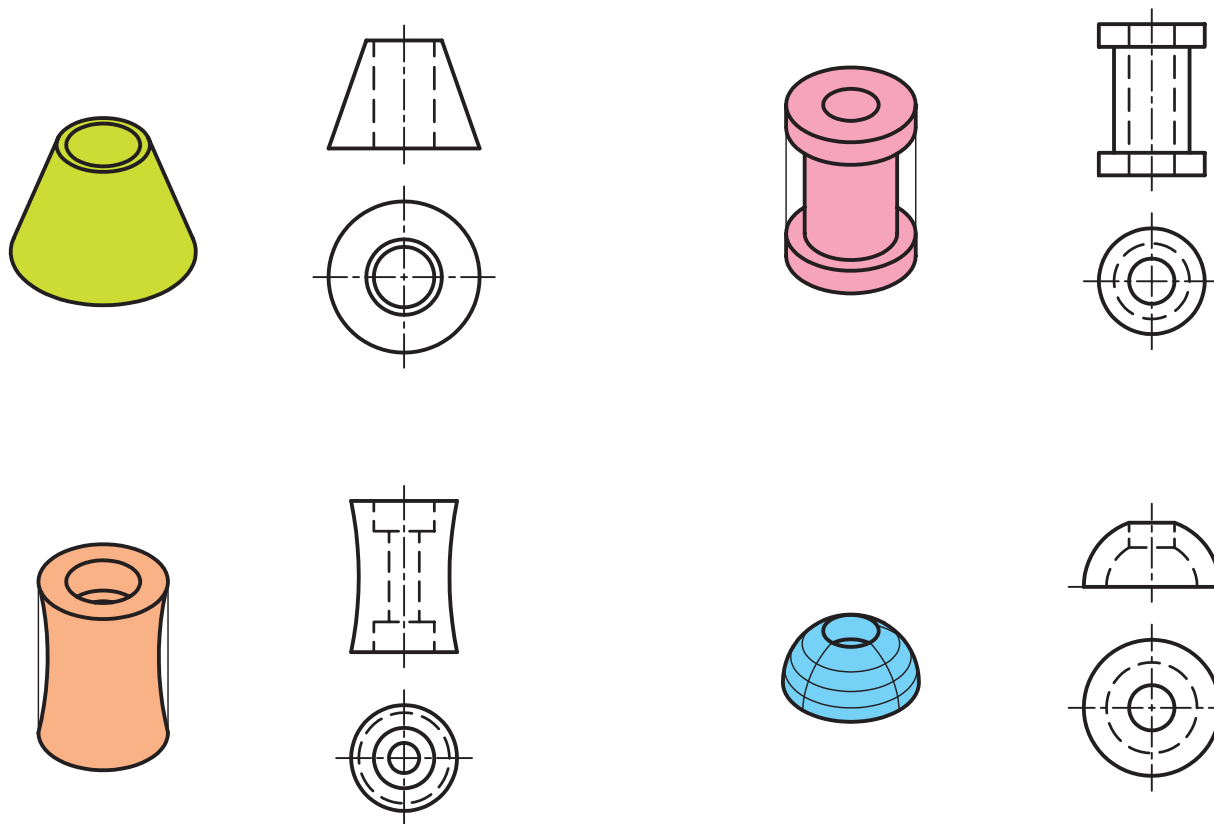
- تصاویر سه‌گانه‌ی مخروط را در شکل زیر مشاهده می‌کنید.



- تصاویر سه‌گانه‌ی استوانه‌ی توخالی را در شکل زیر مشاهده می‌کنید.



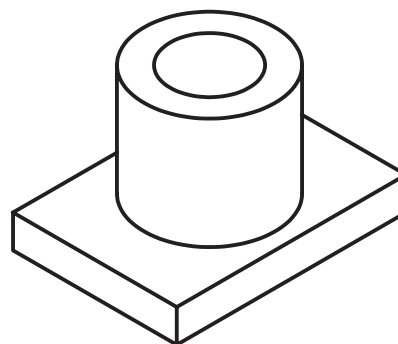
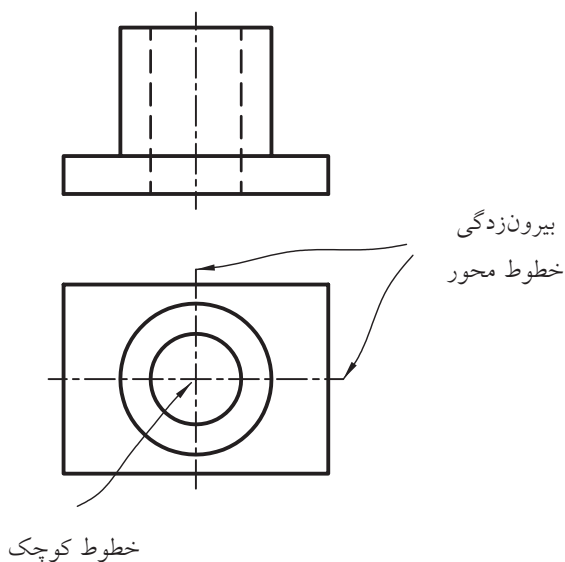
همان‌گونه که مشاهده کردید، تصاویر روبه‌رو و جانبی در استوانه و مخروط با هم یکسان است. در شکل زیر اجسامی را مشاهده می‌کنید که با توجه به دوار بودن آن‌ها، تصویر جانبی هر کدام درست مانند تصویر روبه‌روی آن است.



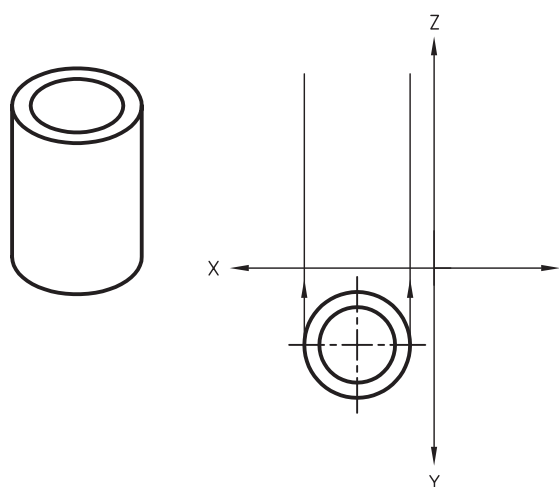
خط محور

می‌شود که در مرکز دایره‌ها خطوط محور به صورت دو خط کوچک متقاطع است. همچنین ابتدا و انتهای خط محور همیشه کمی از تصاویر بیرون می‌زند. (۱ الی ۳ میلی‌متر)

در ترسیمات هندسی با خط محور به خوبی آشنا شده‌اید. همان‌گونه که می‌دانید از خط محور برای ترسیم تصاویر قطعات دوار و قطعات متقارن استفاده می‌شود. یادآوری



نکته



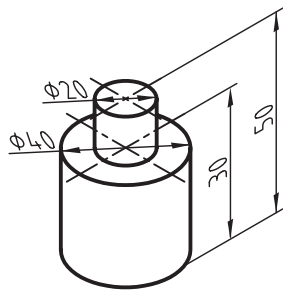
برای ترسیم تصاویر استوانه‌ها بهتر است ابتدا تصویری که دایره‌ای است ترسیم شود. مثلاً، در شکل روبه‌رو ابتدا تصویر افقی را ترسیم می‌کنیم و پس از آن خطوط رابط را از دو سر قطر به نمای روبه‌رو انتقال می‌دهیم و تصویر روبه‌رو را ترسیم می‌کنیم.



دستور کار

ترسیم تصویر روبه‌رو و افقی

(۴۰ دقیقه)



تصویرهای روبه‌رو و افقی شکل سه‌بعدی داده شده را ترسیم کنید.

جدول ابزار

مشخصات فنی	نام ابزار	مشخصات فنی	نام ابزار
نرم	پاک‌کن	حداقل ۵۰×۷۰	میز نقشه‌کشی
A۴	کاغذ	ثابت	خط‌کش تی
مویی	برس	۶۰° - ۳۰° و ۴۵°	گونیا
دایره	شابلن	نواری	چسب
روپوش سفید	لباس کار	بازویی	پرگار
		HB	مداد

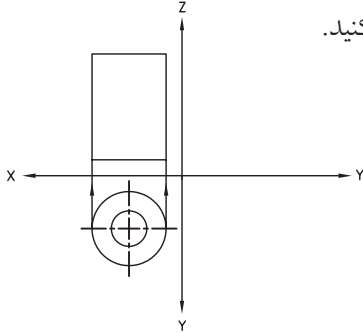
نکته



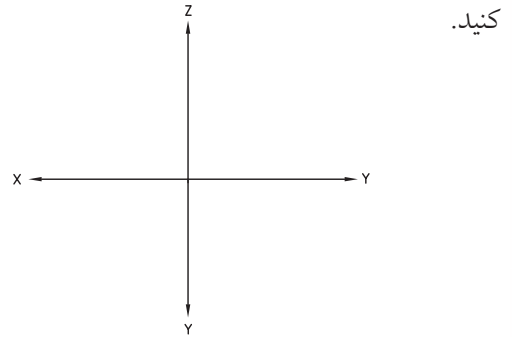
همه‌ی خطوط افقی با کمک خط‌کش تی و تمامی خطوط عمودی با گونیا ۳۰°-۶۰° درجه ترسیم شود.

مراحل ترسیم

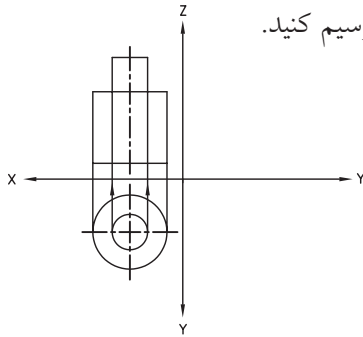
۱. ابتدا کاغذ را بچسبانید و کادر نقشه را ترسیم کنید.
 روبه‌رو انتقال دهید و تصویر روبه‌روی استوانه‌ی بزرگتر را ترسیم کنید.



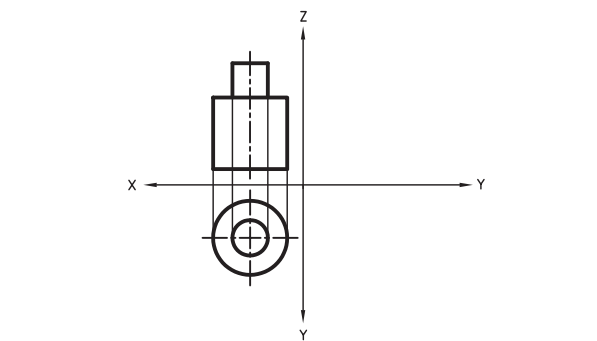
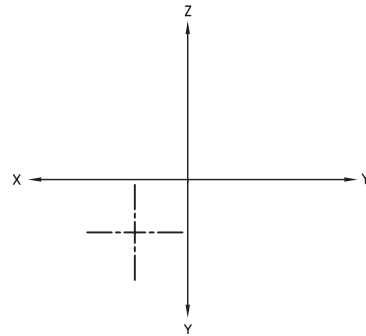
۲. محورهای مختصات را ترسیم و آن‌ها را نام‌گذاری کنید.
 ۳. برای ترسیم دایره‌ها در تصویر افقی ابتدا خطوط محور را عمود بر هم ترسیم کنید.



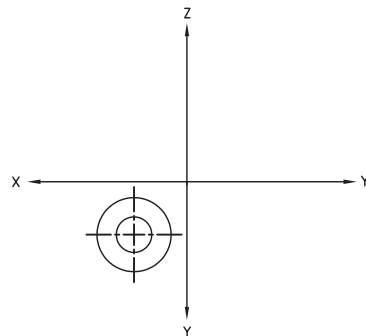
۴. با استفاده از پرگار دو دایره به قطر ۲۰ میلی‌متر و قطر ۴۰ میلی‌متر ترسیم کنید تا تصویر افقی کامل شود.



۵. خطوط رابط را از دو سر قطر دایره‌ی کوچک به تصویر روبه‌رو انتقال دهید و خط محور را نیز به تصویر روبه‌رو انتقال دهید و خطوط را با ضخامت استاندارد پررنگ کنید.



۶. خطوط رابط را از دو سر قطر دایره‌ی بزرگ‌تر به تصویر روبه‌رو انتقال دهید و خط محور را نیز به تصویر روبه‌رو انتقال دهید و خطوط را با ضخامت استاندارد پررنگ کنید.



۷. خط محور را نیز به تصویر روبه‌رو انتقال دهید و خطوط را با ضخامت استاندارد پررنگ کنید.

۸. نقشه‌ی کامل شده را برای تأیید و ارزشیابی به هنرآموز محترم خود ارائه دهید.

ارزشیابی پایانی

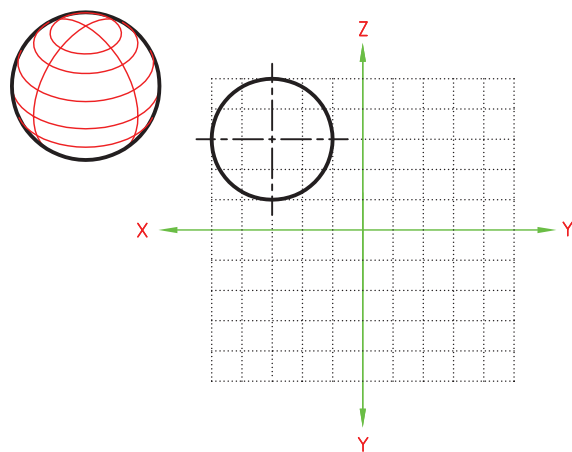
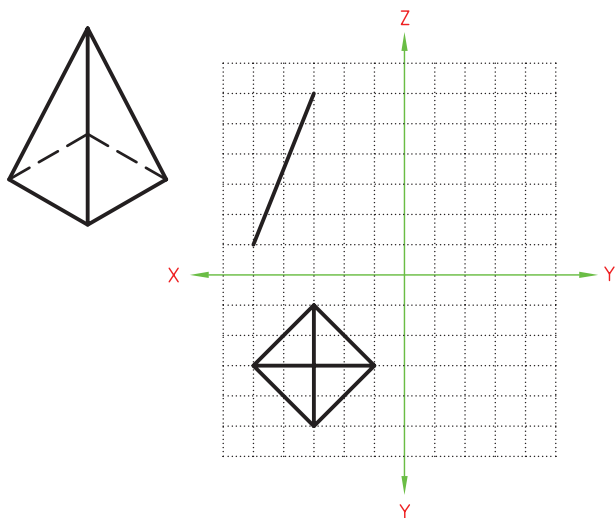
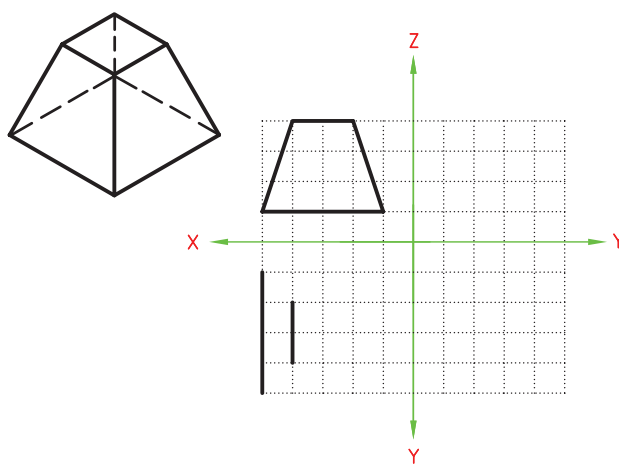
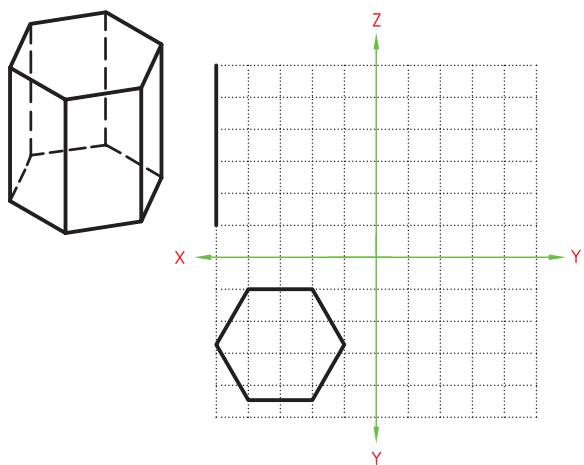
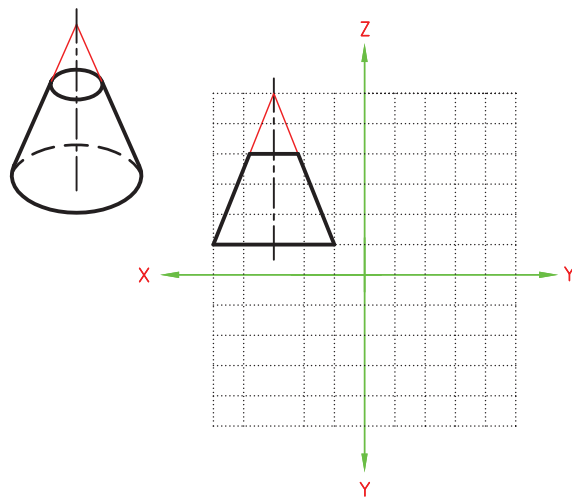
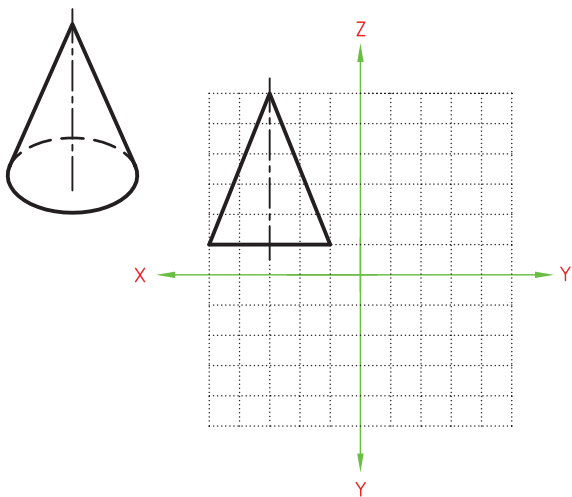
◀ نظری

۱. احجام هندسی به چند دسته تقسیم می‌شوند. آن‌ها را نام ببرید.
۲. چند حجم هندسی دوانحنايي را نام ببرید.
۳. چند قطعه صنعتی استوانه‌ای را نام ببرید.
۴. کدام حجم هندسی دارای تصاویر روبه‌رو، افقی و جانبی یکسان است؟

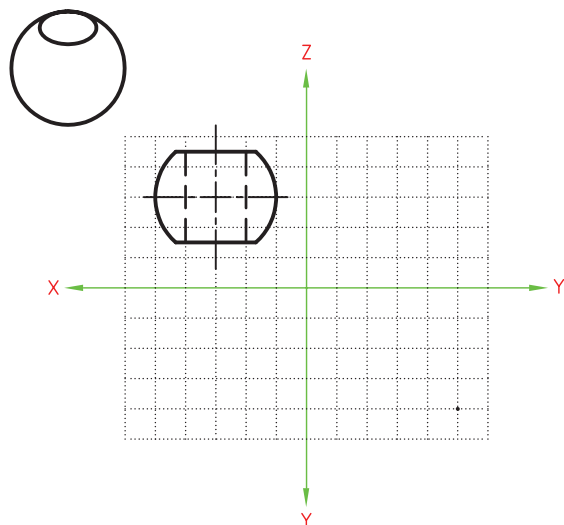
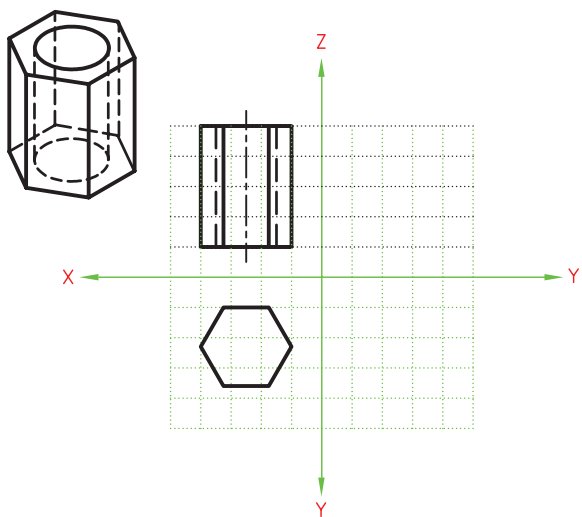
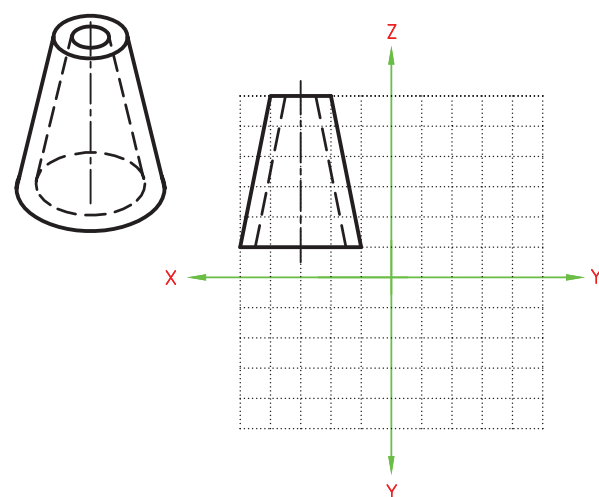
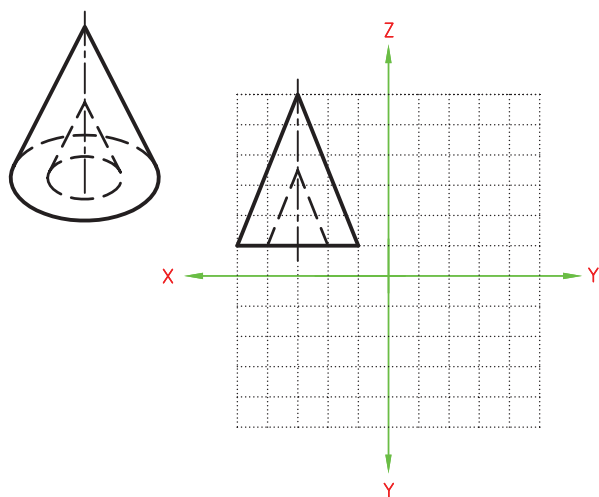
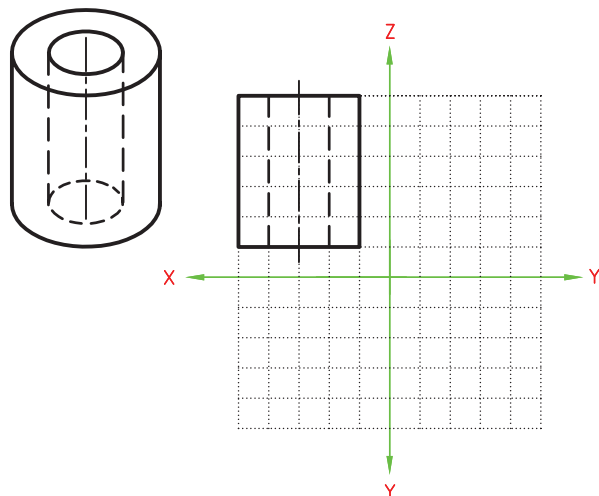
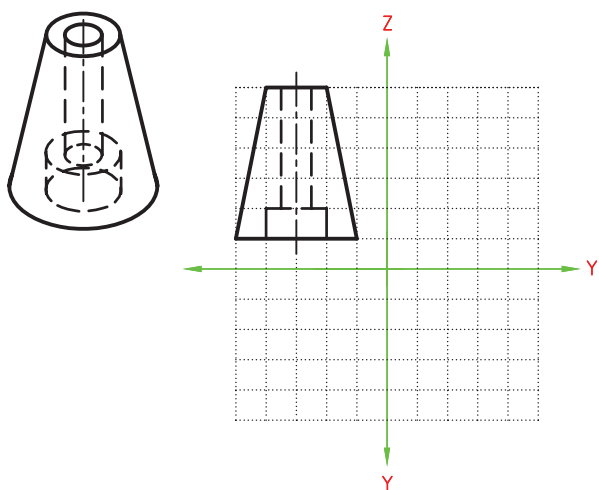
الف) استوانه ب) مکعب مستطیل ج) مخروط د) کره

عملی ◀

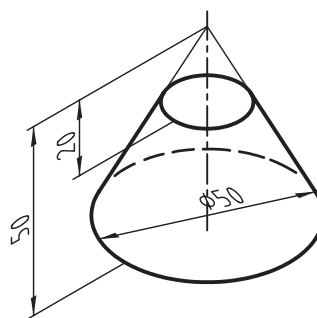
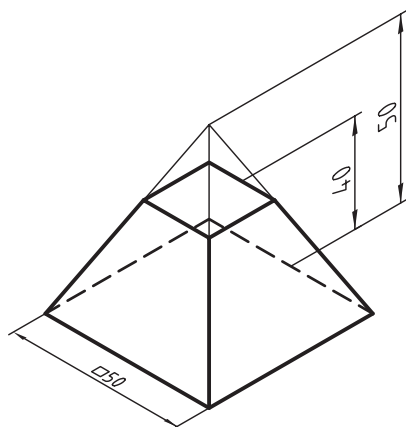
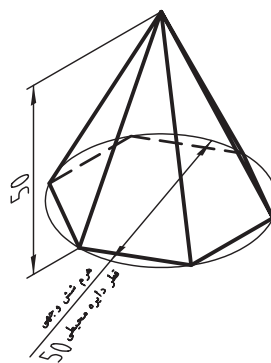
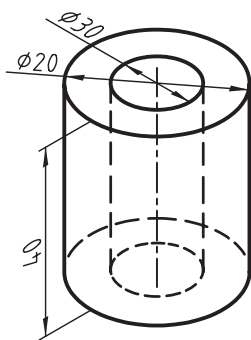
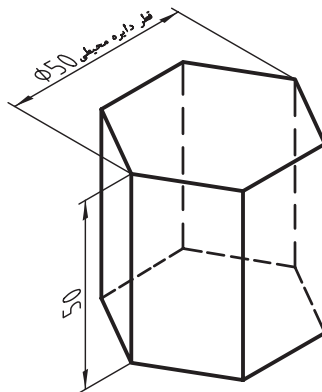
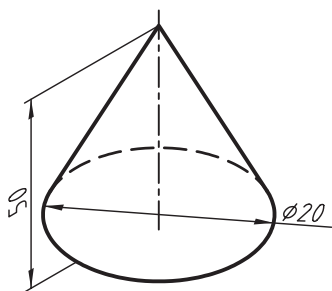
۱. دو تصویر دیگر هریک از سه بعدی‌های زیر را ترسیم کنید.



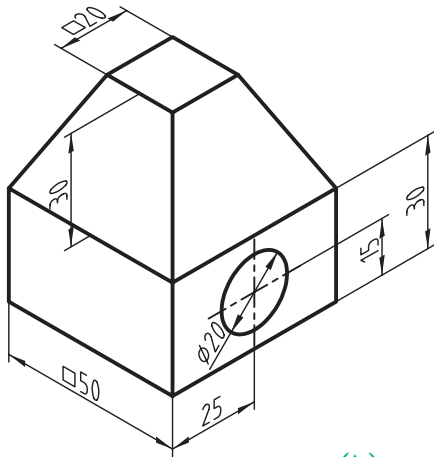
۲. با توجه به تصویر روبه‌روی هر یک از سه‌بعدی‌های داده‌شده دو تصویر دیگر را ترسیم کنید.



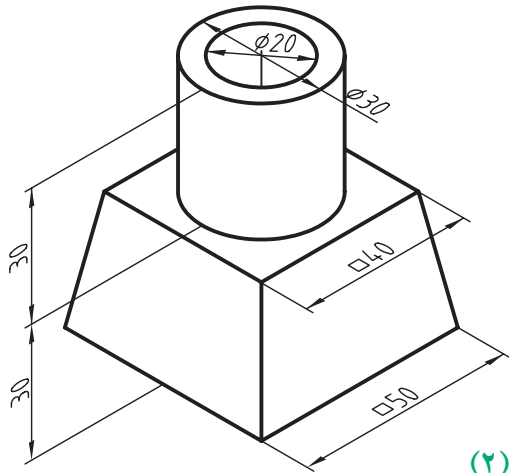
۳. سه تصویر روبه‌رو، افقی و جانبی سه‌بعدی‌های داده‌شده را در کاغذ A۴ ترسیم کنید. (این تمرین در منزل انجام شود.)



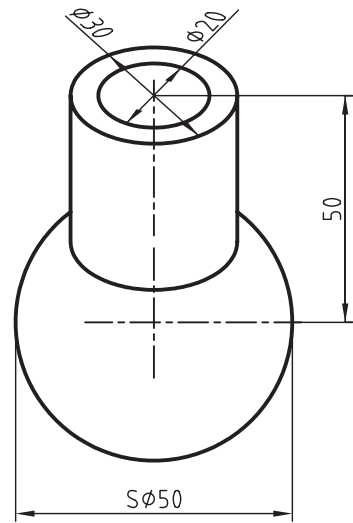
۴. سه تصویر روبه‌رو، افقی و جانبی هر یک از اجسام ترکیبی زیر را در کاغذ A۴ ترسیم کنید. تمامی سوراخ‌ها سرتاسری است. (تمرین ۲ و ۵ در کلاس و بقیه در منزل انجام شود.)



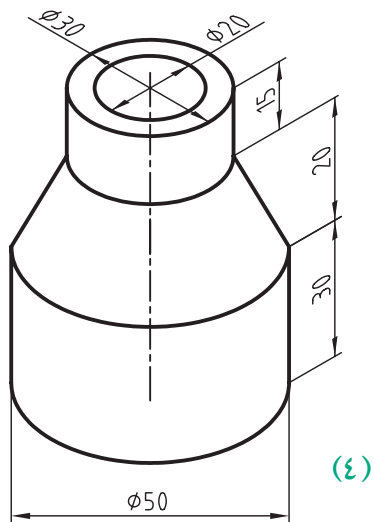
(۱)



(۲)

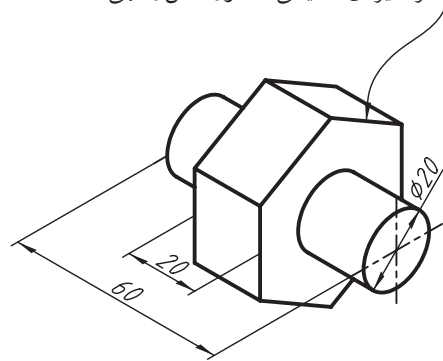


(۳)



(۴)

قطر دایره‌ی محیطی منشور شش‌وجهی ۵۰



(۵)

توانایی ترسیم تصاویر احجام دارای قسمت‌های استوانه‌ای

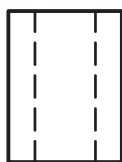
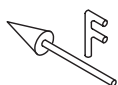
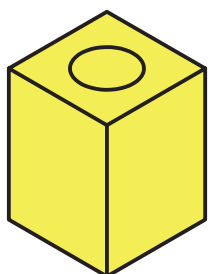
- ◀ پس از آموزش این توانایی، از فراگیر انتظار می‌رود:
 - قطعاتی که قسمتی از آن‌ها دارای استوانه است را تشخیص دهد.
 - نحوه‌ی ترسیم نیم‌استوانه‌ها و ربع استوانه‌ها را شرح دهد.
 - تصاویر سوراخ‌های استوانه‌ای را تشخیص دهد.
 - تصاویر احجام ترکیبی استوانه‌دار را ترسیم کند.

ساعات آموزش		
جمع	عملی	نظری
۶	۴	۲

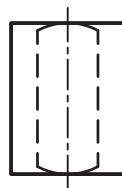


پیش آزمون

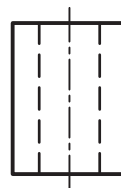
۱. کدام یک از نماهای ترسیم شده، تصویر روبه‌روی شکل داده شده را درست نشان می‌دهد؟



(ج)

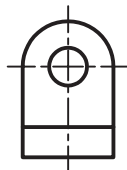
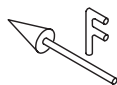
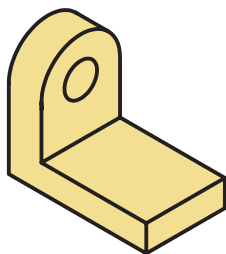


(ب)



(الف)

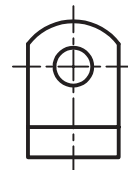
۲. تصویر روبه‌روی جسم داده شده کدام است؟



(ج)



(ب)



(الف)

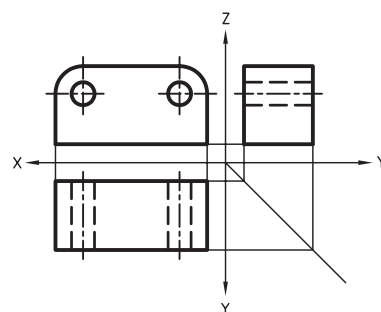
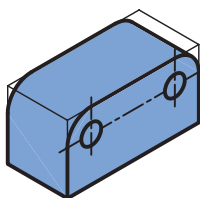
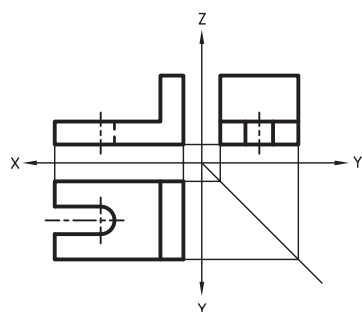
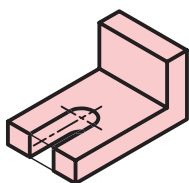
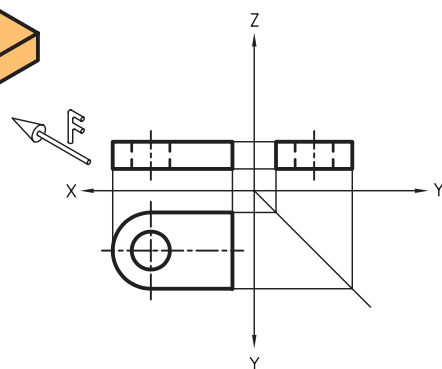
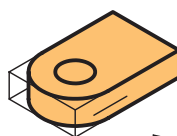
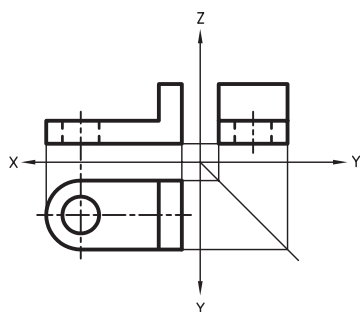
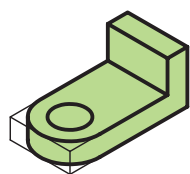
۳. مراحل ترسیم یک دایره را با استفاده از پرگار توضیح دهید.

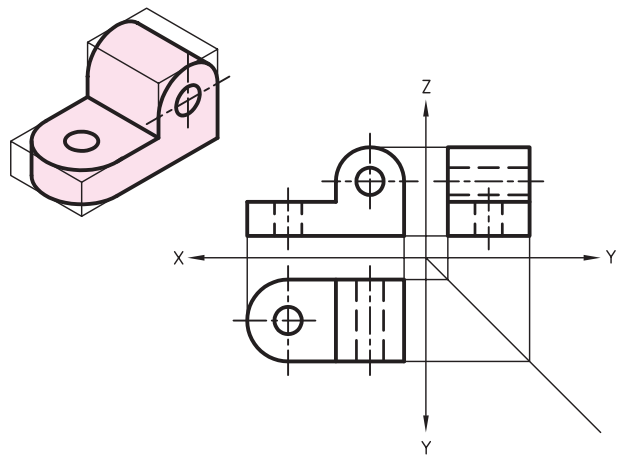
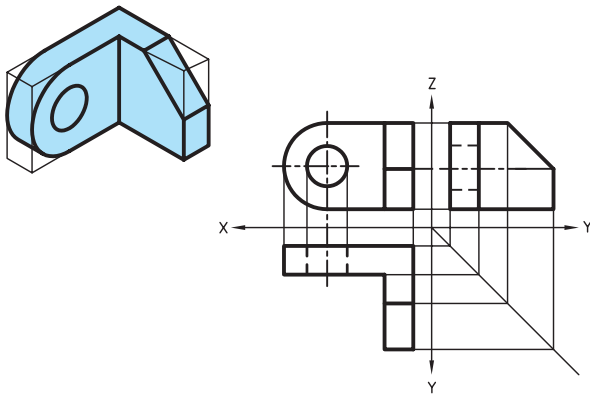
۴. مراحل ترسیم یک دایره را با استفاده از شابلن دایره توضیح دهید.

بسیاری از قطعات صنعتی ترکیبی از استوانه با احجام دیگر هستند. سوراخ‌ها و شیارها نیز در بسیاری از موارد حالت استوانه‌ای دارد.



در شکل زیر سه تصویر برخی از این گونه احجام ترسیم شده است.

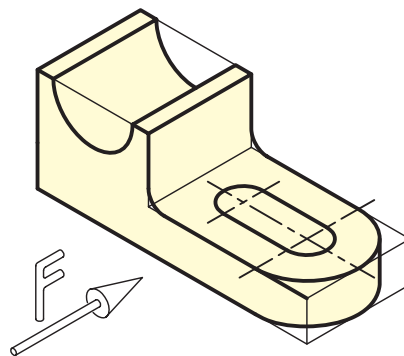
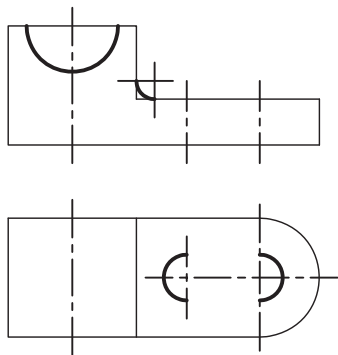




مراحل ترسیم

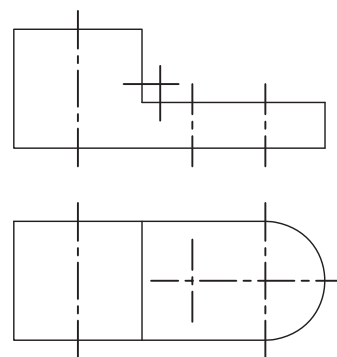
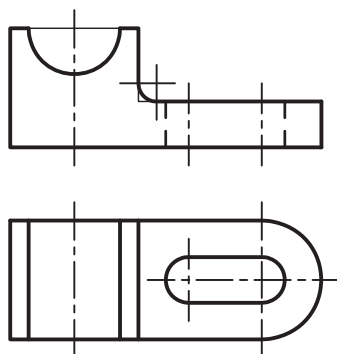
۲. در مرحله‌ی دوم، دایره‌ها و قوس‌های داخلی را ترسیم می‌کنیم. معمولاً قوس‌ها و کمان‌های کوچک با شابلن دایره ترسیم می‌شود.

رعایت مراحل ترسیم نقشه موجب می‌شود تا نقشه‌ی صحیح و دقیق ترسیم شود. برای ترسیم این گونه نقشه‌ها به ترتیب زیر عمل می‌شود:



۳. در مرحله‌ی آخر، خطوط ندید را ترسیم و خطوط اصلی را طبق ضخامت استاندارد پررنگ می‌کنیم.

۱. ابتدا کادر دور تصویرها و خط‌های محور با خط نازک را ترسیم می‌کنیم. گفتنی است، در این مرحله فقط قوس‌های خارجی ترسیم می‌شود.

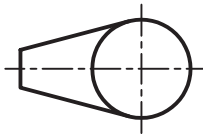
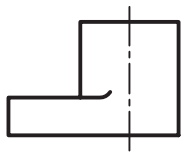
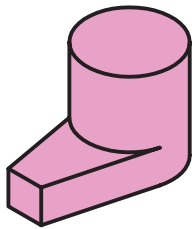




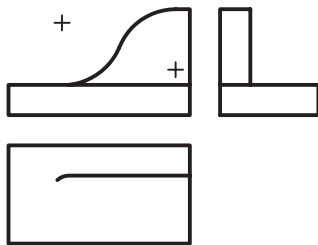
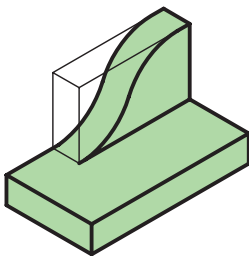
نکته

صفحات مماس

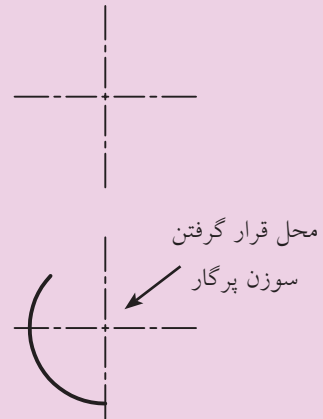
می‌دانید که بین دو سطح غیر هم‌راستا خط ایجاد می‌شود. اما گاهی صفحات به صورتی بر هم مماس می‌شود که در تصویر آن‌ها خطی حاصل نمی‌شود. در این‌گونه موارد انتهای خطی را که اثر لبه‌ی سطح مماس شده است با شعاع کمی به سمت خارج می‌چرخانیم تا نشان‌دهنده‌ی مماس بودن آن سطح روی یک سطح دیگر باشد.



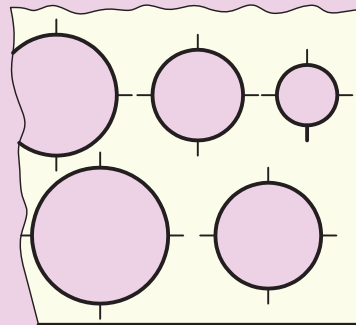
در شکل زیر و صفحه‌ی بعد برخی از این‌گونه اجسام و تصاویر آن را مشاهده می‌کنید.



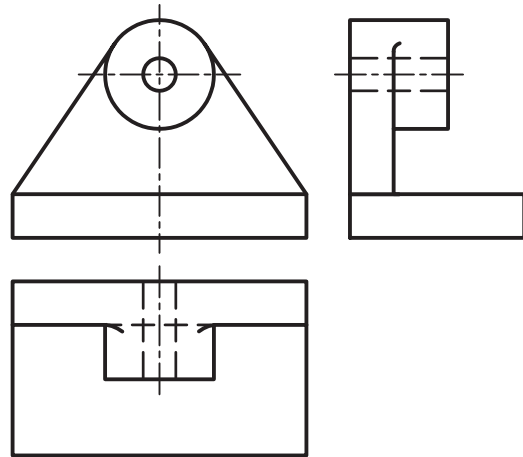
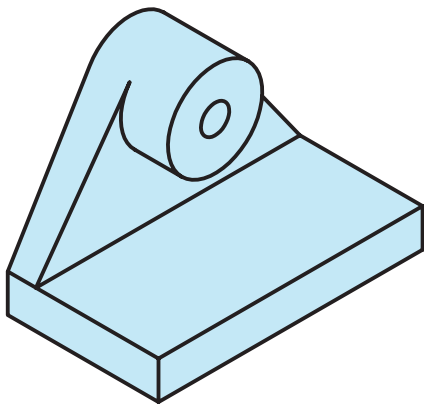
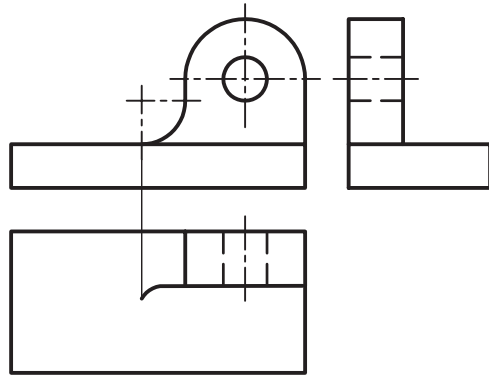
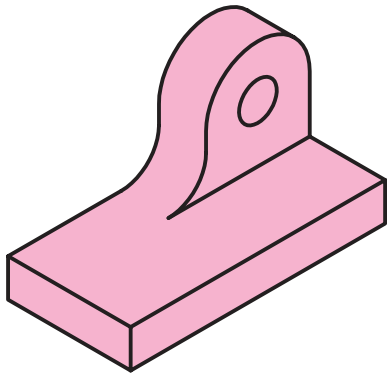
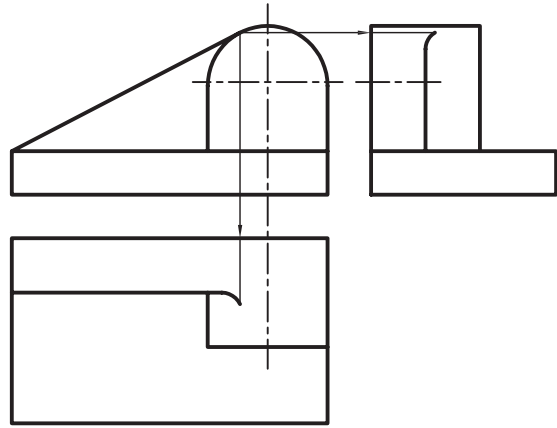
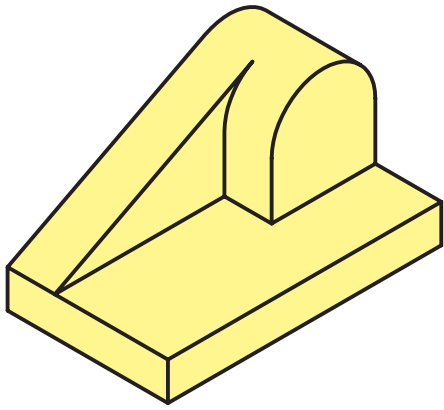
۱. برای ترسیم قوس‌هایی که مرکز مشخص دارند ابتدا باید محور را ترسیم کنیم. آنگاه سوزن پرگار را روی محل تقاطع محورها می‌گذاریم و کمان مورد نظر را ترسیم می‌کنیم.



۲. چنانچه بخواهیم دایره‌ای را با استفاده از شابلن دایره ترسیم کنیم، بعد از ترسیم خطوط محور، خط‌های نشان روی شابلن دایره را روی خطوط محور تنظیم و سپس دایره را ترسیم می‌کنیم.



۳. برای ترسیم دایره‌های کوچک از شابلن دایره استفاده می‌کنیم و بقیه‌ی دایره‌ها با پرگار ترسیم می‌شود.

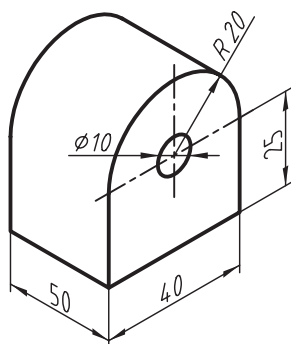




دستور کار

ترسیم سه تصویر از جسم

(۶۰ دقیقه)



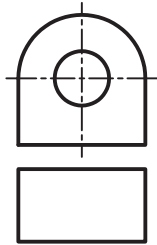
سه تصویر روبه‌رو، افقی و جانبی سه‌بعدی داده‌شده را در کاغذ A4 ترسیم کنید.

جدول ابزار

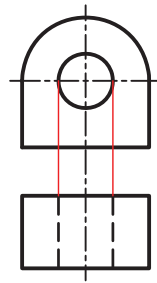
مشخصات فنی	نام ابزار	مشخصات فنی	نام ابزار
نرم	پاک‌کن	حداقل ۵۰×۷۰	میز نقشه‌کشی
A4	کاغذ	ثابت	خط کش تی
مویی	برس	۶۰° - ۳۰° و ۴۵°	گونیا
دایره	شابلن	نواری	چسب
روپوش سفید	لباس کار	بازویی	پرگار
		HB	مداد

مراحل ترسیم

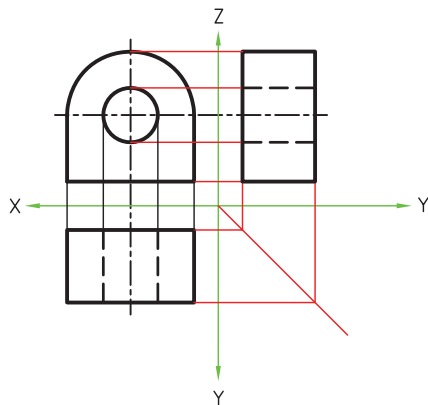
۶. برای ترسیم تصویر افقی مقدار طول را به نمای افقی انتقال دهید و کادر تصویر روبه‌رو را ترسیم کنید.



۷. مقدار قطر دایره‌ی کوچک را به نمای افقی انتقال دهید و اثر آن را با خط‌چین ترسیم کنید.

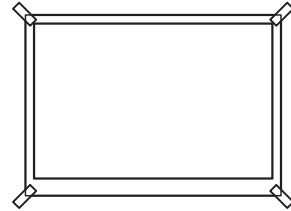


۸. با انتقال مقادیر ارتفاع و عرض به تصویر جانبی آن را ترسیم کنید. آنگاه خطوط را با ضخامت استاندارد پررنگ کنید.



۹. نقشه‌ی کامل شده را برای تأیید و ارزشیابی به هنرآموز محترم خود ارائه دهید.

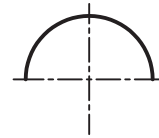
۱. ابتدا کاغذ را روی میز بچسبانید و کادر و یک جدول ساده را ترسیم کنید.



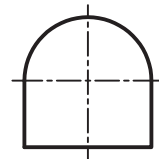
۲. برای ترسیم تصویر روبه‌رو، خط محور عمودی و افقی را ترسیم کنید تا مرکز دایره به دست آید.



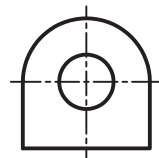
۳. دهانه‌ی پرگار را به اندازه‌ی ۲۰ میلی‌متر باز کنید و به مرکز به‌دست آمده نیم‌دایره‌ای ترسیم کنید.



۴. خطوط دیگر تصویر روبه‌رو را طبق اندازه‌های موجود ترسیم کنید.



۵. برای ترسیم دایره به قطر ۱۰ در تصویر روبه‌رو می‌توانید از شابلن دایره استفاده کنید. خطوط شاخص روی شابلن را روی محورها قرار دهید و دایره را ترسیم کنید.



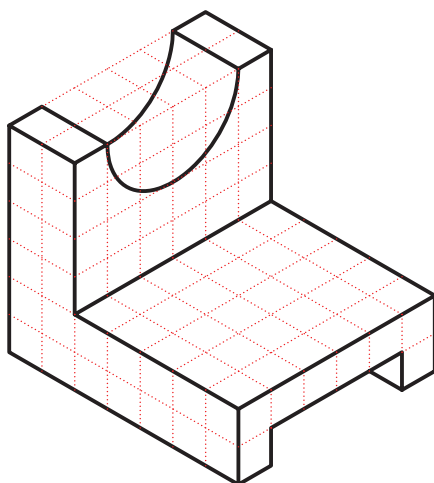
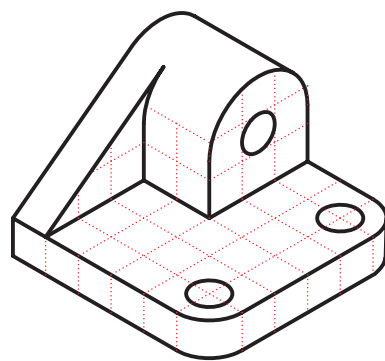
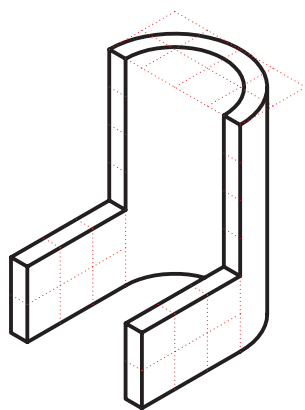
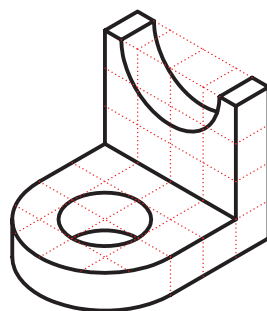
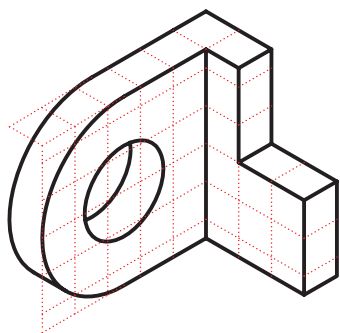
ارزشیابی پایانی

◀ نظری

۱. ترتیب ترسیم دایره با شابلن دایره، چگونه است؟
۲. برای ترسیم دایره‌ها و کمان‌هایی که مرکز مشخصی دارند ابتدا باید ترسیم شود.
۳. مراحل ترسیم تصویرها را توضیح دهید.

عملی ◀

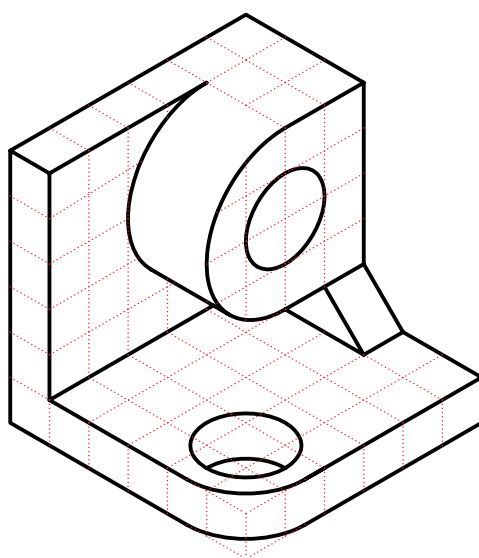
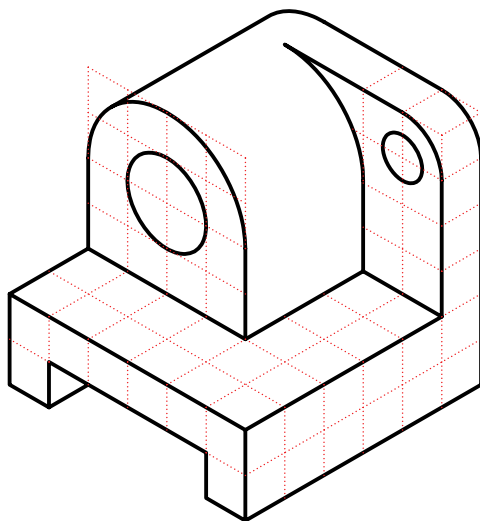
۱. تصاویر روبه‌رو، افقی و جانبی هر یک از اجسام داده‌شده را روی کاغذ A4 و با استفاده از ابزار نقشه‌کشی ترسیم کنید.



۲. تصاویر روبه‌رو، افقی و جانبی داده‌شده را با دست آزاد ترسیم کنید.

(ترسیم با دست آزاد یا با ابزار نقشه‌کشی مجاز است.)

(این تمرین برای منزل پیشنهاد می‌شود.)



توانایی ترسیم تصاویر از احجام استوانه‌ای

◀ پس از آموزش این توانایی، از فراگیر انتظار می‌رود:

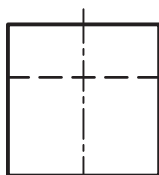
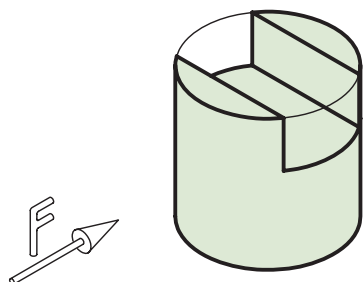
- تغییر فرم در استوانه‌ها را تشخیص دهد.
- دلیل تغییر فرم در استوانه‌ها را توضیح دهد.
- تصاویر احجام استوانه‌ای را ترسیم کند.

ساعات آموزش		
جمع	عملی	نظری
۶	۴	۲

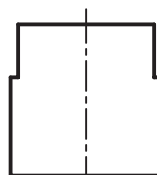


پیش آزمون

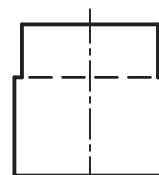
۱. تصویر صحیح از جهت دید F کدام است؟



(ج)

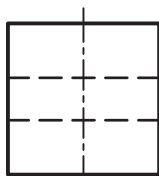
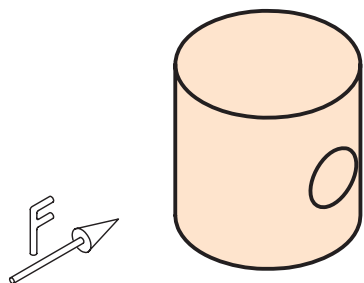


(ب)

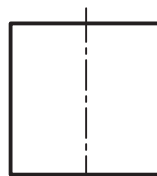


(الف)

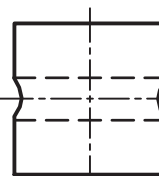
۲. تصویر صحیح از جهت دید F کدام است؟



(ج)

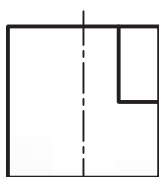
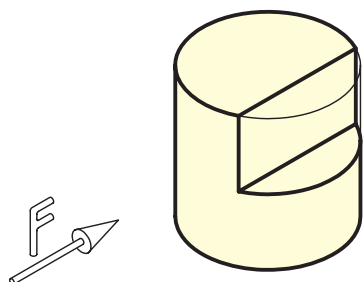


(ب)

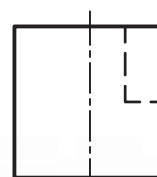


(الف)

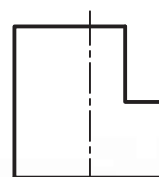
۳. تصویر صحیح از جهت دید F کدام است؟



(ج)



(ب)

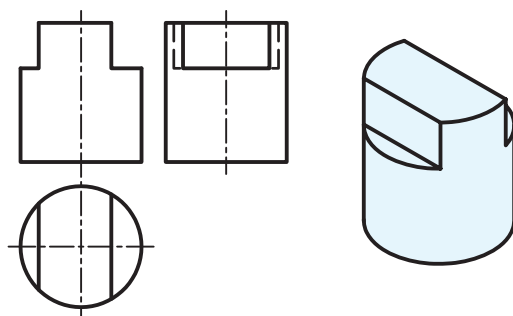
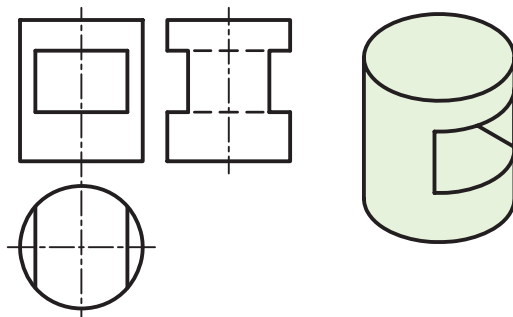
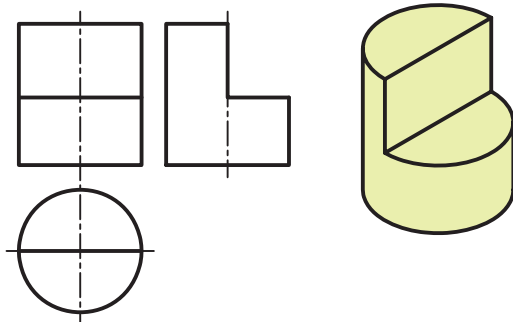
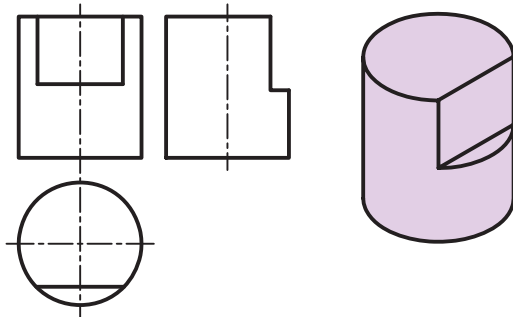


(الف)

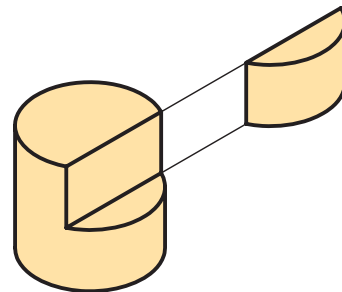
تغییر فرم در استوانه‌ها

در حقیقت، هر چه پهنای شیار، یعنی مقدار L ، بیشتر باشد مقدار تورفتگی بیشتر است.

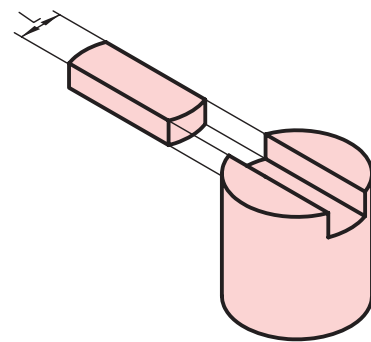
در شکل زیر تعدادی از این گونه احجام و سه تصویر آن‌ها را مشاهده می‌کنید.



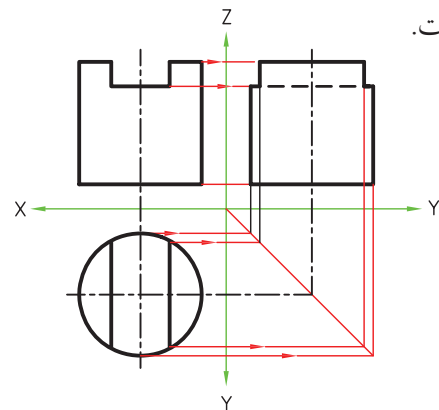
در بسیاری از مواقع برای ساخت قطعات صنعتی باید شیارها یا شکاف‌هایی عمود بر محور استوانه ایجاد کنیم یا قسمتی از استوانه را برش دهیم و به صورت تخت درآوریم. در این موارد، آن قسمت، از حالت استوانه‌ای خارج می‌شود. این تغییر شکل موجب تورفتگی در تصاویر استوانه‌ها می‌شود.



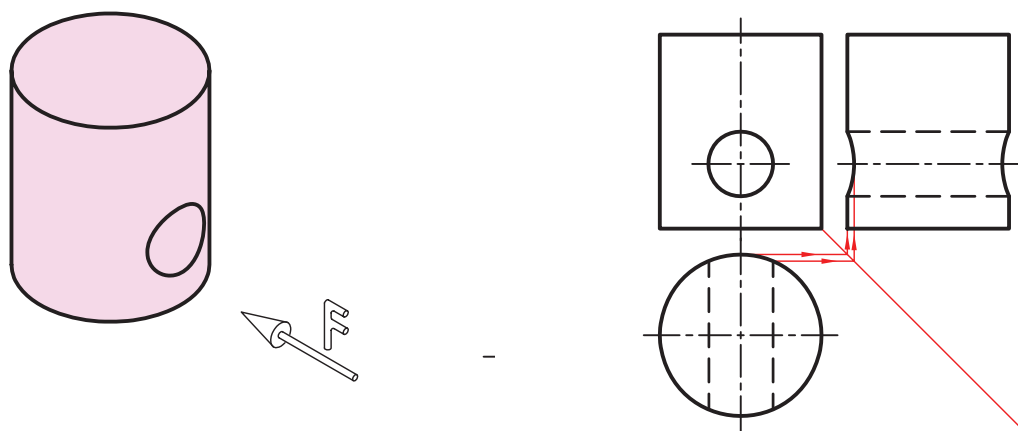
برای مثال، شیاری به پهنای L روی استوانه ایجاد شده است. به سه تصویر این استوانه نگاه کنید.



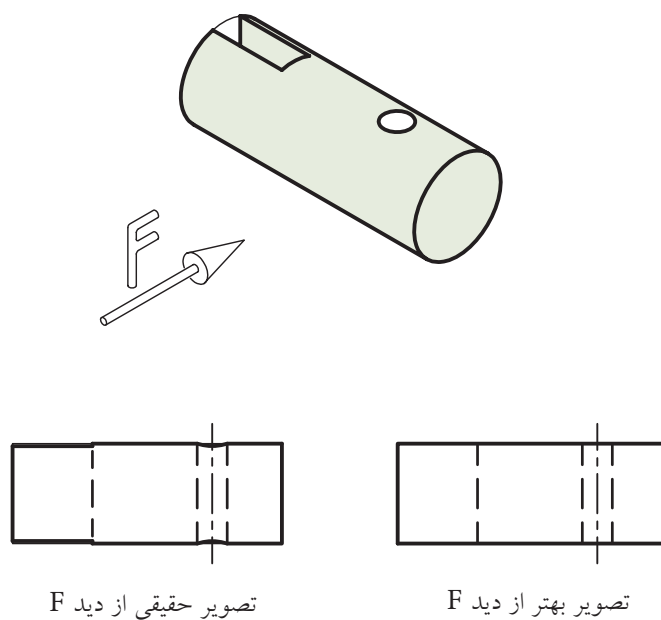
همان‌گونه که می‌بینید، در تصویر جانبی تورفتگی حاصل شده است.



اگر سوراخ ایجادشده‌ی داخل استوانه، خود استوانه‌ای باشد، لبه‌های تورفتگی در نمای جانبی به صورت منحنی ترسیم می‌شود.



البته، چنانچه شیار یا سوراخ در استوانه‌ها کوچک باشد، به طوری که موجب تورفتگی کمی در تصاویر بشود، بهتر است از ترسیم تورفتگی‌ها صرف نظر کنیم.

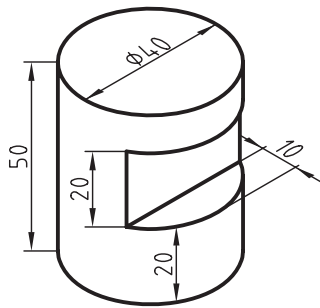


دستور کار

ترسیم سه نما



(۵۰ دقیقه)



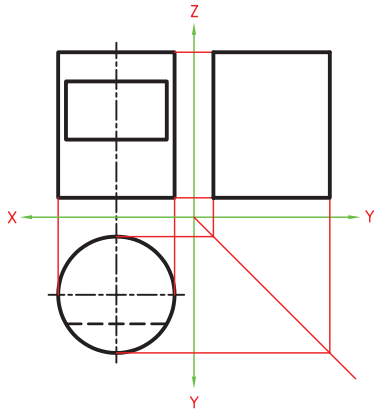
تصویرهای افقی، روبه‌رو و جانبی استوانه‌ی شکل روبه‌رو را ترسیم کنید.

جدول ابزار

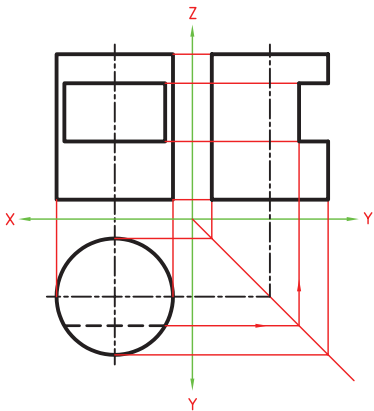
مشخصات فنی	نام ابزار	مشخصات فنی	نام ابزار
نرم	پاک‌کن	حداقل ۵۰×۷۰	میز نقشه‌کشی
A۴	کاغذ	ثابت	خط‌کش تی
مویی	برس	۶۰° - ۳۰° و ۴۵°	گونیا
بازویی	پرگار	نواری	چسب
روپوش سفید	لباس کار	HB	مداد

مراحل ترسیم

۶. برای ترسیم تصویر جانبی مقدار ارتفاع استوانه و قطر آن را به نمای جانبی انتقال دهید و کادر تصویر جانبی را ترسیم کنید.



۷. مقدار عرض و ارتفاع شیار را نیز به نمای جانبی انتقال دهید و اثر تورفتگی آن را در تصویر جانبی به دست آورید. خطوط را با ضخامت استاندارد پررنگ کنید.

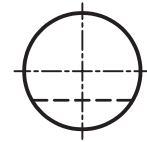


۸. نقشه‌ی کامل شده را برای تأیید و ارزشیابی به هنرآموز محترم خود ارائه دهید.

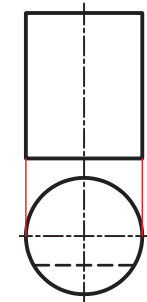
۱. ابتدا کاغذ را روی میز بچسبانید و کادر و جدول را ترسیم کنید.
۲. نمای افقی را ترسیم کنید. برای این کار، دو خط محور عمود بر هم ترسیم کنید تا مرکز دایره به دست آید.



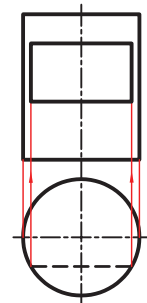
۳. دایره‌ی تصویر افقی را به قطر ۴۰ میلی‌متر ترسیم کرده، آنگاه خط چین اثر شیار را به فاصله‌ی ۱۰ میلی‌متر از پایین دایره ترسیم کنید.



۴. دو سر قطر را به نمای روبه‌رو انتقال دهید و کادر تصویر روبه‌رو را ترسیم کنید.



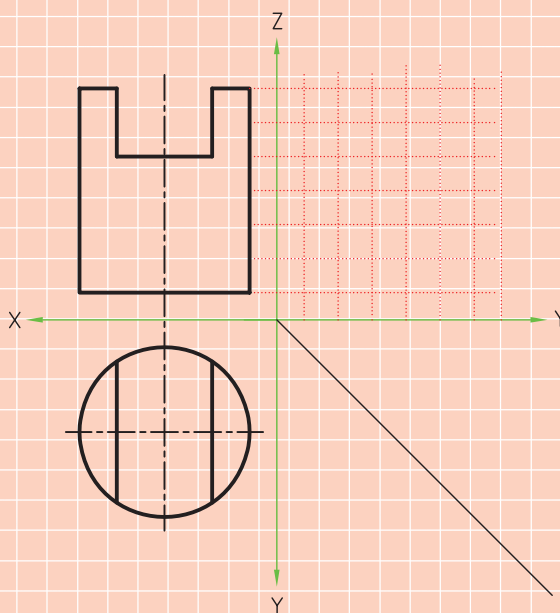
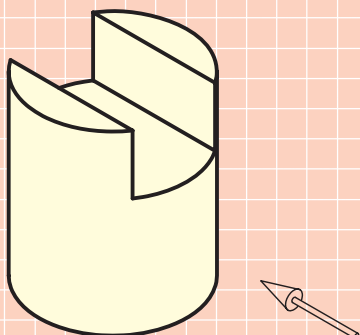
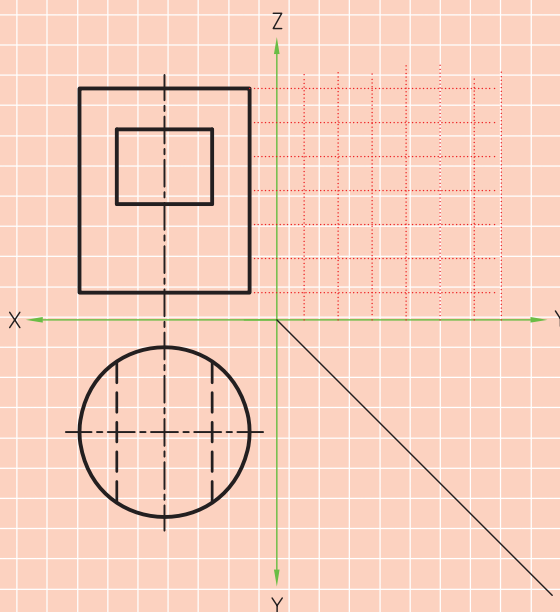
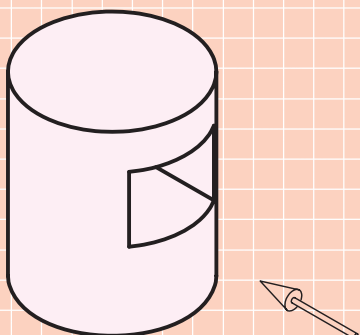
۵. دو طرف خط چین را به تصویر روبه‌رو انتقال دهید و اثر شیار را در تصویر روبه‌رو ترسیم کنید.

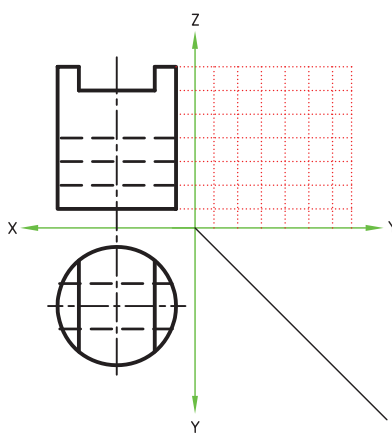
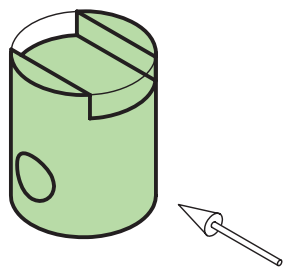
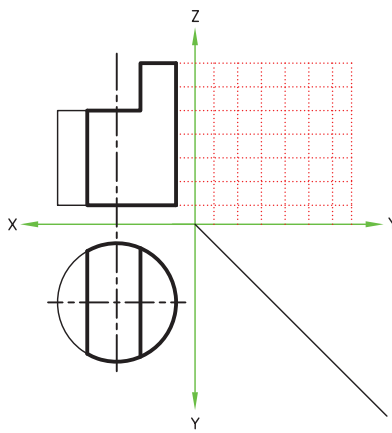
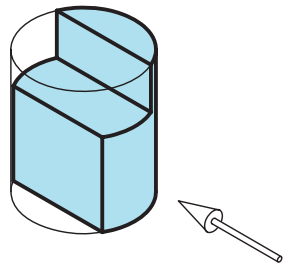
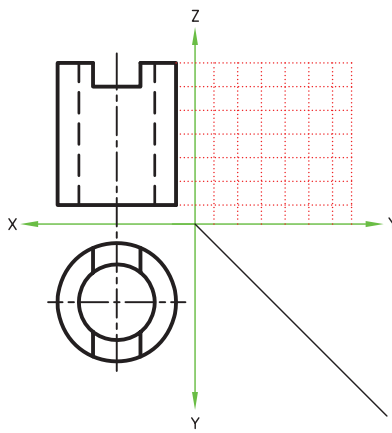
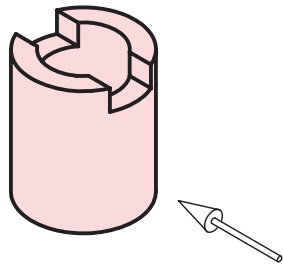
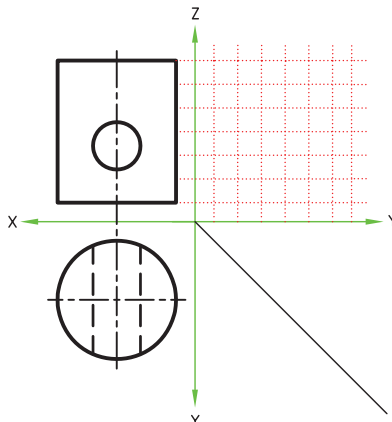
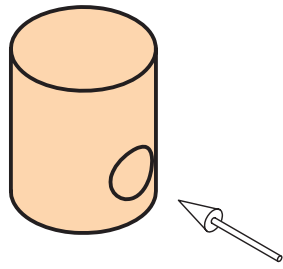


ارزشیابی پایانی

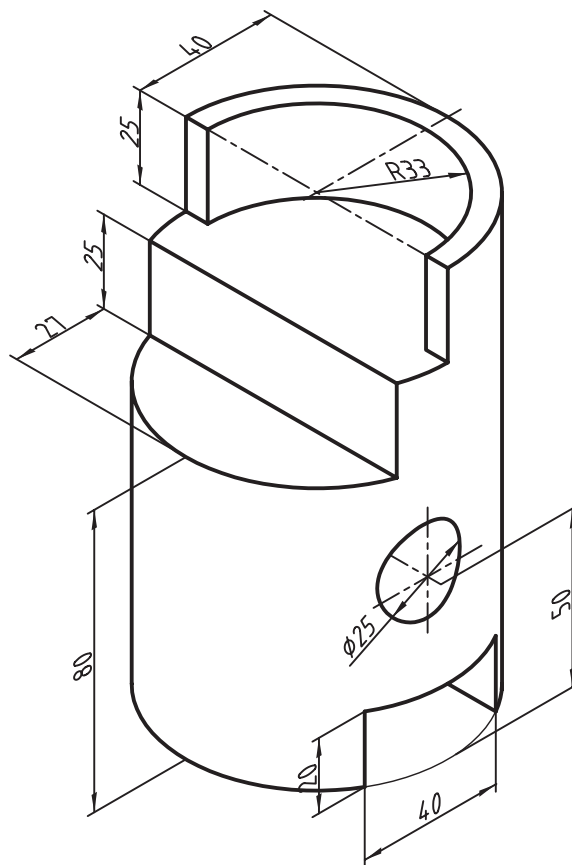
عملی ◀

۱. تصویر جانبی هریک از استوانه‌های زیر را ترسیم کنید.





۲. سه تصویر افقی، روبه‌رو و جانبی از قطعه استوانه‌ای زیر را ترسیم کنید. (زمان ۶۰ دقیقه)



تحقیق



چند قطعه‌ی صنعتی را می‌شناسید که از استوانه‌هایی تشکیل شده باشد که قسمت‌هایی از آن، مانند آنچه در درس بیان شد، از حالت استوانه‌ای خارج شده باشد؟

توانایی ترسیم سه تصویر از سطوح شیب‌دار در حالات مختلف

◀ پس از آموزش این توانایی، از فراگیر انتظار می‌رود:

- تصویر سوم را با کمک شماره‌گذاری به دست آورد.
- ارتباط تصاویر را به صورت کامل شرح دهد.
- تصاویر سطوح شیب‌دار را تشخیص دهد.
- تصاویر اجسام با سطوح شیب‌دار را ترسیم کند.

ساعات آموزش		
جمع	عملی	نظری
۶	۴	۲

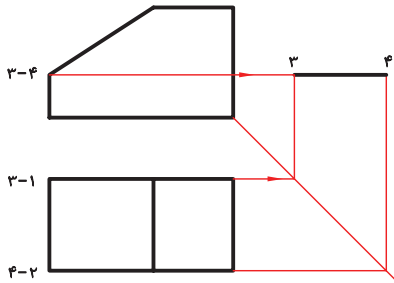


پیش آزمون

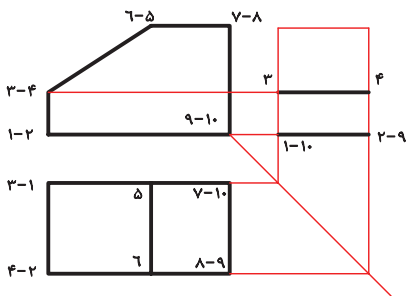
۱. اگر سطحی بر صفحه تصویر عمود باشد تصویر آن چگونه است؟
۲. یک سطح شیب‌دار نسبت به صفحه‌ی تصویر چند حالت می‌تواند داشته باشد؟
۳. اگر سطحی در دو نما به صورت صفحه دیده شود تصویر سوم آن چگونه است؟
۴. آیا یک سطح در فضا می‌تواند به صورتی قرار گیرد که از همه طرف به صورت صفحه دیده شود؟

اجسام شیب‌دار

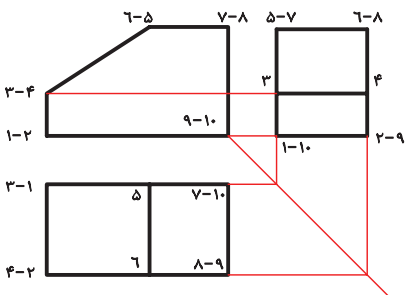
برای مثال، نقطه‌ی ۴ و ۳ از تصویر روبه‌رو و همین دو نقطه از تصویر افقی به نمای جانبی انتقال داده شده است. اثر آن خط ۳-۴ در نمای جانبی به دست آمده است.



در مرحله‌ی بعدی، نقاط ۱ و ۲ به نمای جانبی انتقال داده شده است و اثر آن خط ۱-۲ در نمای جانبی به دست آمده است. گفتنی است، نقاط ۹ و ۱۰ نیز در راستای نقاط ۱ و ۲ است و با همان رابطه‌ها به نمای جانبی انتقال پیدا می‌کند.



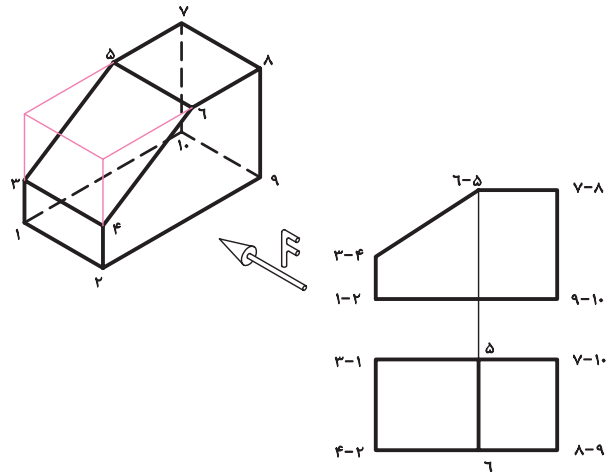
در مرحله‌ی آخر، می‌توان نقاط ۵، ۶، ۷ و ۸ را از تصویر روبه‌رو و همچنین از تصویر افقی به نمای جانبی انتقال داد و آن را کامل کرد.



در دروس گذشته با برخی از اجسامی که دارای سطوح شیب‌دار بودند آشنا شدید. از آنجا که در صنعت بسیاری از قطعات دارای سطوح شیب‌دار هستند، تصاویر این گونه اجسام را جداگانه بررسی می‌کنیم. بدین منظور، بهتر است، ابتدا ارتباط تصاویر را با شماره‌گذاری بررسی کنیم.

ترسیم نمای سوم یک جسم شیب‌دار با شماره‌گذاری

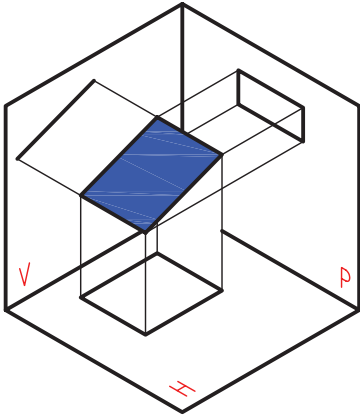
دو تصویر روبه‌رو و افقی سه‌بعدی شکل داده‌شده ترسیم شده است، نمای روبه‌رو و افقی را مطابق شماره‌های روی سه‌بعدی شماره‌گذاری کرده‌ایم. در تصویر مجسم به هر گوشه یک شماره اختصاص داده شده است. در نمای روبه‌رو و افقی، از آنجا که گوشه‌ها روی هم می‌افتد، به اغلب گوشه‌ها دو شماره تعلق پیدا کرده است.



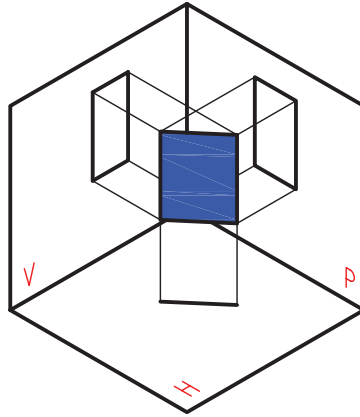
اکنون، با استفاده از شماره‌های به دست آمده، روی نماهای روبه‌رو و افقی، نمای جانبی را ترسیم می‌کنیم. برای این کار باید هر شماره از نمای روبه‌رو را به نمای جانبی و همان شماره از نمای افقی را نیز به نمای جانبی انتقال دهیم.

بررسی بیشتر سطوح شیب‌دار

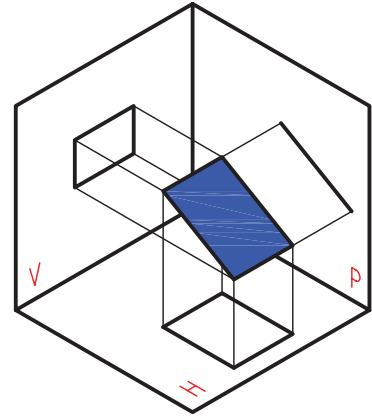
بیشتر سطوح شیب‌دار بر یکی از صفحات تصویر روبه‌رو، افقی یا جانبی عمود است.



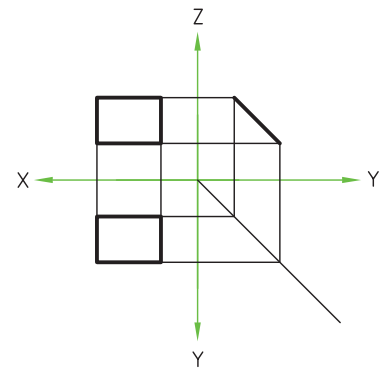
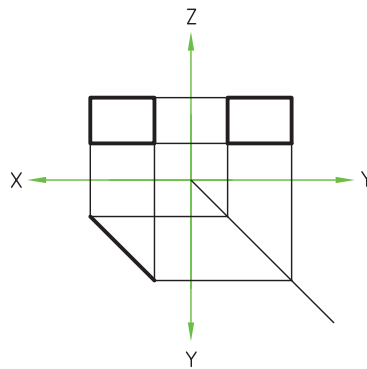
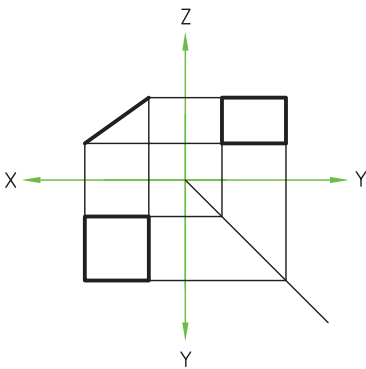
عمود بر تصویر روبه‌رو



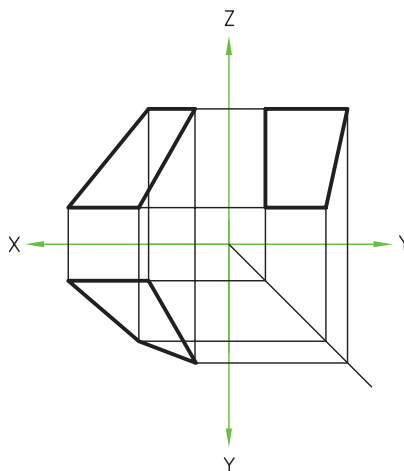
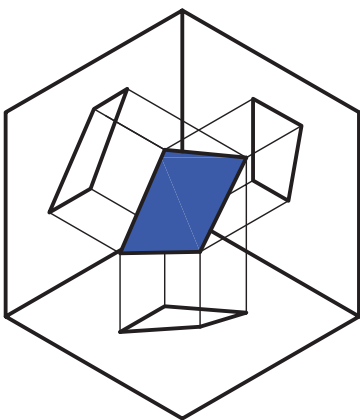
عمود بر تصویر افقی



عمود بر تصویر جانبی

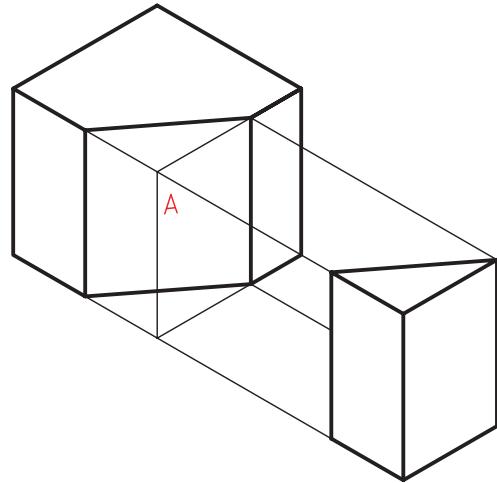


البته، گاهی ممکن است که یک سطح شیب‌دار بر هیچ‌یک از صفحات تصویر عمود نباشد. در این حالت، در هر سه نما، به صورت صفحه دیده می‌شود.

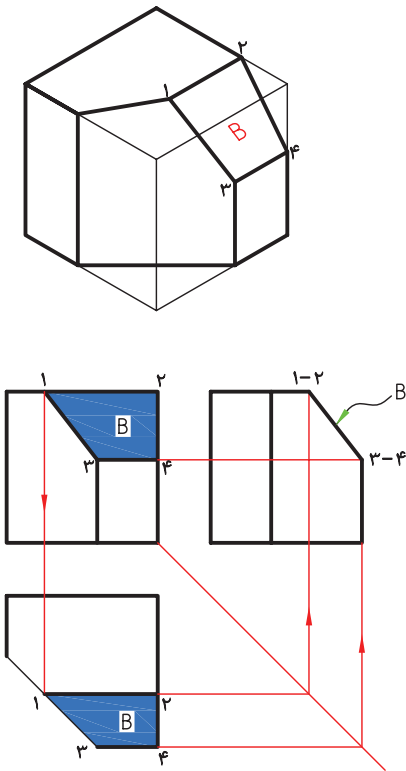


تصاویر اجسام با سطح شیب‌دار

شکل روبه‌رو مکعبی را نشان می‌دهد که یکی از گوشه‌های آن را برداشته‌ایم. همان‌گونه که مشاهده می‌کنید سطح A بر صفحه تصویر افقی عمود است. این سطح در تصویر روبه‌رو و تصویر جانبی با طول و عرض کوچک‌تر از اندازه‌ی واقعی دیده شده است.

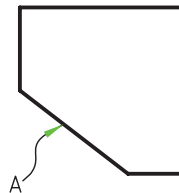
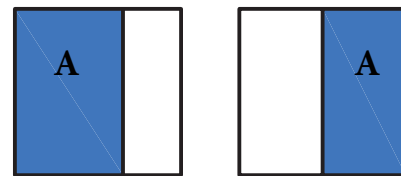
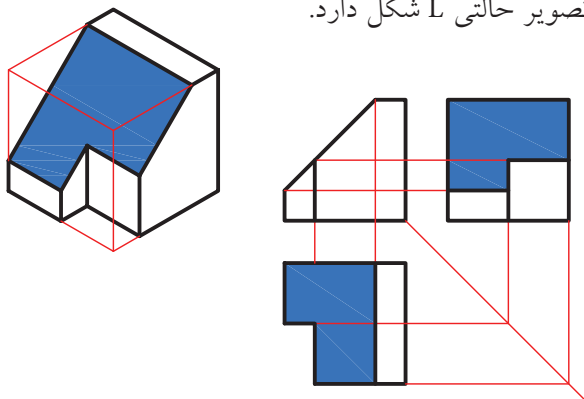


اندازه‌ی غیر واقعی است. ارتباط نقاط ۱، ۲، ۳ و ۴ را در سه نما مشاهده می‌کنید.



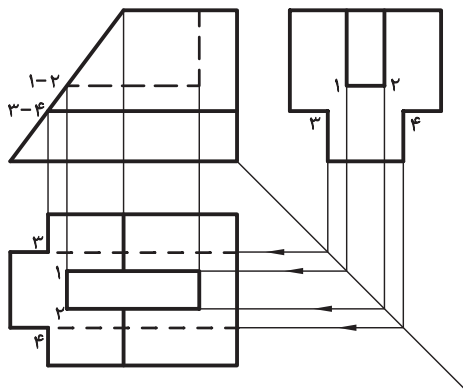
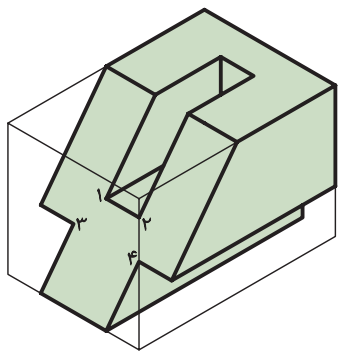
از آنچه بیان شد می‌توان نتیجه گرفت که هرگاه سطح شیب‌داری بر یکی از صفحات تصویر عمود باشد در یک نما به صورت خط و در دو نمای دیگر به صورت صفحه با اندازه‌ی غیر واقعی دیده می‌شود.

جالب است بدانید که در بسیاری موارد سطح شیب‌دار در دو نما تصاویر شبیه به هم دارد. سطح شیب‌دار در دو تصویر حالتی I شکل دارد.



باز تکه‌ای دیگر از این جسم را برداشته‌ایم و سطح B به دست آمده است. سطح B بر صفحه‌ی تصویر جانبی عمود است. از این رو، در صفحه‌ی تصویر جانبی خط دیده شده است. در دو تصویر دیگر، به صورت صفحه، با

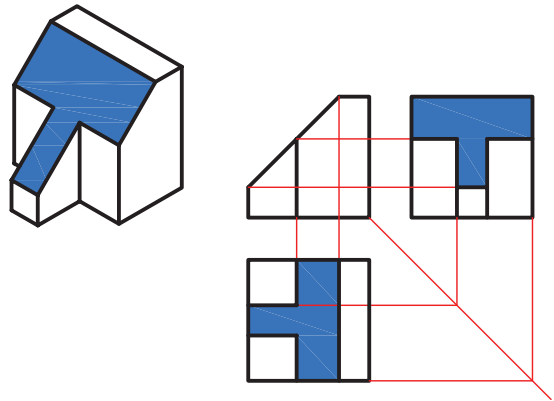
برای مثال، در شکل داده شده دو تصویر روبه‌رو و جانبی به راحتی با اندازه‌ی برداری از روی تصویر سه‌بعدی قابل ترسیم است، اما برای ترسیم نقاط ۱، ۲، ۳ و ۴ در تصویر افقی، ناگزیریم که از دو نمای روبه‌رو و جانبی کمک بگیریم. بدین منظور، رابط‌های این نقاط را از تصویر روبه‌رو و جانبی به تصویر افقی انتقال می‌دهیم و نقاط جدید را در تصویر افقی به دست می‌آوریم.



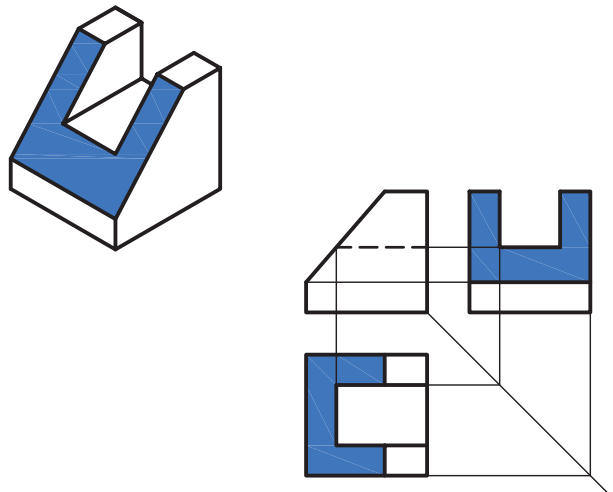
یادآوری

فراموش نکنید که مبنای نقشه‌کشی استفاده از تصاویر دوبعدی است. هرچه ارتباط بین تصاویر را بهتر بشناسید درک بهتری از تصاویر پیدا خواهید کرد.

در شکل زیر سطح شیب‌دار در دو تصویر حالتی T شکل دارد.



در شکل زیر سطح شیب‌دار در دو تصویر حالتی U شکل دارد.



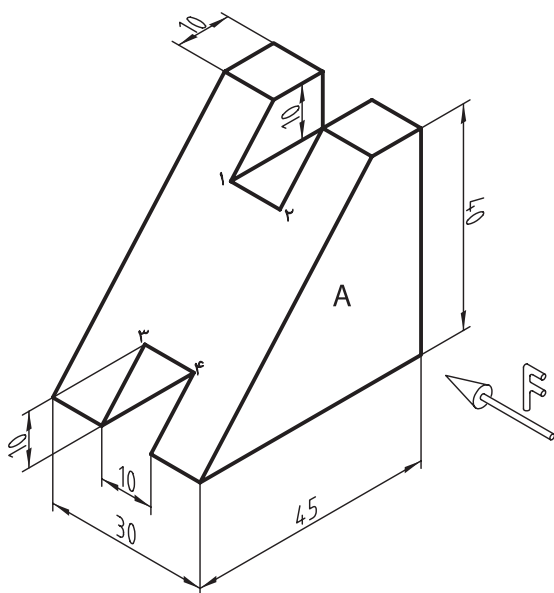
دقت در اشکال و تصاویری که مشاهده کردید کمک می‌کند تا احجام شیب‌دار را از روی تصاویرشان سریعتر شناسایی کنید. نکته‌ی قابل توجه اینکه، در ترسیم تصاویر این‌گونه احجام شماره‌گذاری و ایجاد ارتباط بین تصاویر کمک زیادی می‌کند و در بعضی موارد چاره‌ای جز استفاده از ارتباط بین تصاویر برای ترسیم تصویر سوم نیست.



دستور کار

ترسیم سه نما از جسم

(۶۰ دقیقه)



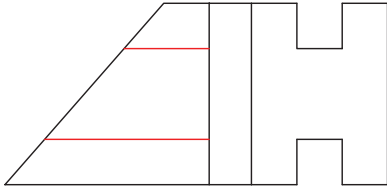
تصاویر روبه‌رو، افقی و جانبی شکل داده شده را ترسیم کنید.

جدول ابزار

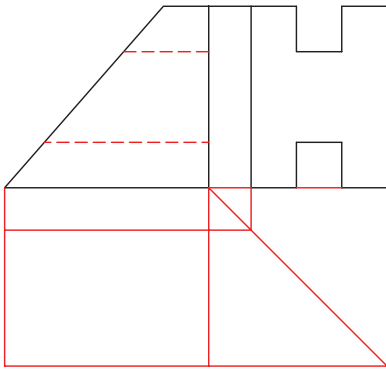
مشخصات فنی	نام ابزار	مشخصات فنی	نام ابزار
نرم	پاک‌کن	حداقل ۵۰×۷۰	میز نقشه‌کشی
A۴	کاغذ	ثابت	خط‌کش‌تی
مویی	برس	۶۰° - ۳۰° و ۴۵°	گونیا
روپوش سفید	لباس کار	نواری	چسب
		HB	مداد

مراحل ترسیم

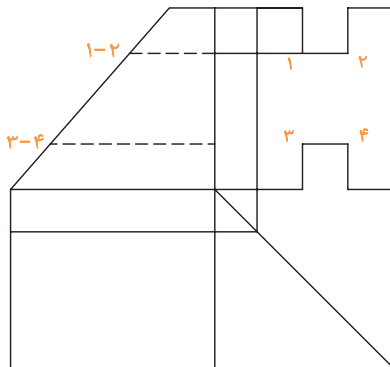
۵. ارتفاع شیارها را به تصویر روبه‌رو انتقال دهید و خط چین‌های اثر آن‌ها را ترسیم کنید. اکنون نمای افقی را ترسیم کنید.



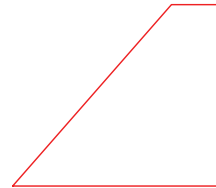
۶. مقدار عرض کل را از تصویر جانبی و طول کل را از روبه‌رو به تصویر افقی انتقال دهید تا کادر تصویر افقی حاصل شود.



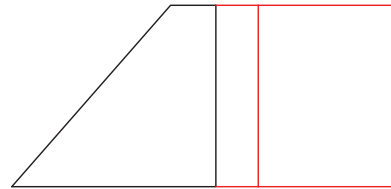
۷. برای ترسیم انتهای شیارها روی سطح شیب‌دار در تصویر افقی از تصاویر روبه‌رو و جانبی کمک بگیرید. برای دقت بیشتر، این نقاط را روی دو تصویر روبه‌رو و جانبی شماره‌گذاری کنید.



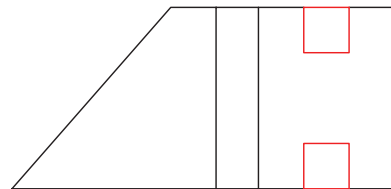
۱. ابتدا کاغذ A4 را روی میز رسم بچسبانید و کادر و جدول را ترسیم کنید.
۲. کادر تصویر روبه‌رو را با ارتفاع ۴۰ میلی‌متر و طول ۴۵ میلی‌متر و آنگاه سطح A را که در تصویر روبه‌رو دیده می‌شود ترسیم کنید.



۳. به سراغ تصویر جانبی بروید و با انتقال ارتفاع کل به تصویر جانبی و عرض ۳۰ میلی‌متر کادر تصویر جانبی را ترسیم کنید.



۴. مقدار عرض شیارها را از وسط تصویر جانبی برابر ۱۰ میلی‌متر جدا کنید. آنگاه با جدا کردن ارتفاع ۱۰ میلی‌متر از پایین و بالا، تصویر جانبی را کامل کنید.



ارزشیابی پایانی

◀ نظری

۱. اگر سطحی بر یکی از صفحات تصویر عمود باشد تصویر آن در صفحه‌ی تصویر چگونه است؟

الف) صفحه است ب) خط است ج) خط یا صفحه است

۲. سطح شیب‌داری که در تصویر روبه‌رو به صورت خط دیده می‌شود، در تصویر جانبی و افقی چگونه است؟

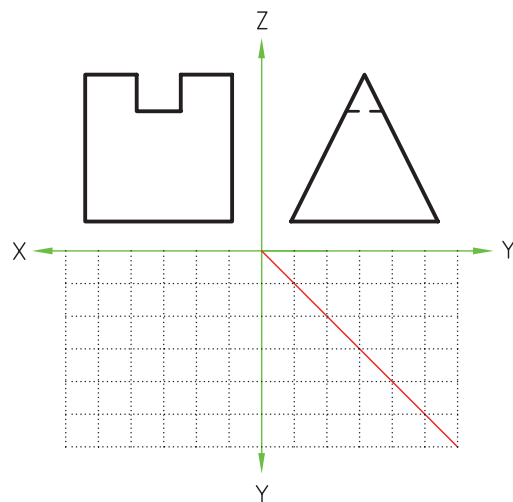
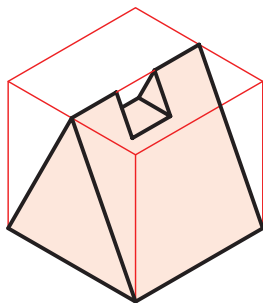
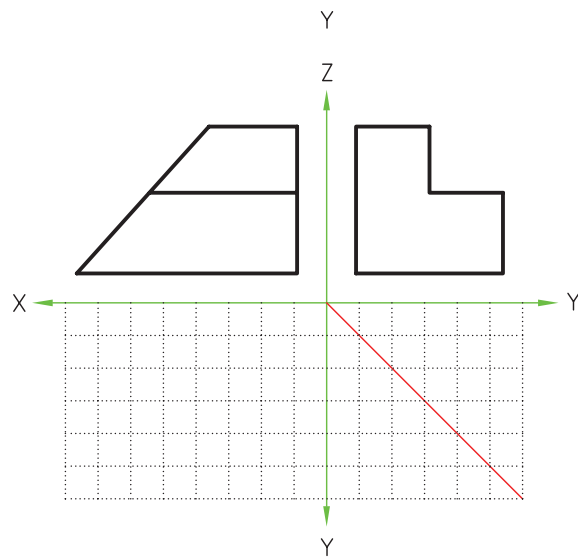
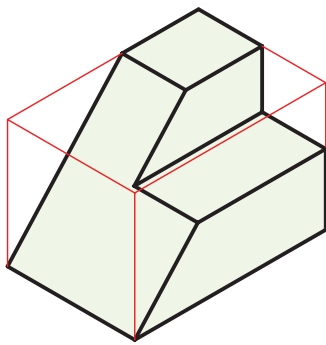
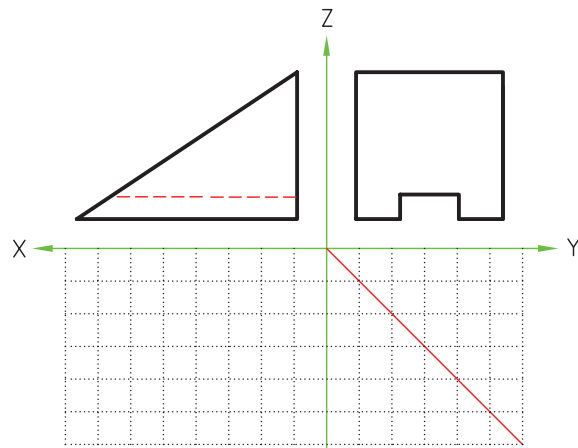
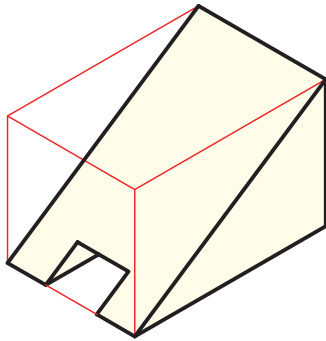
۳. اگر سطح شیب‌داری در تصویر روبه‌رو به صورت صفحه و در تصویر افقی به صورت خط دیده شود تصویر جانبی آن چگونه است؟

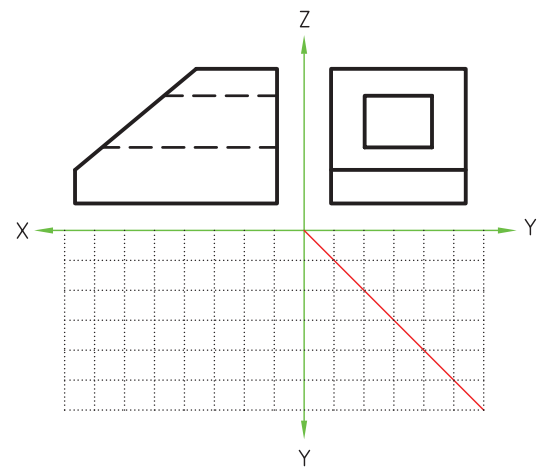
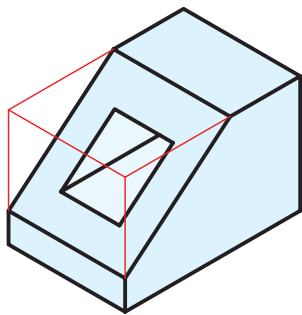
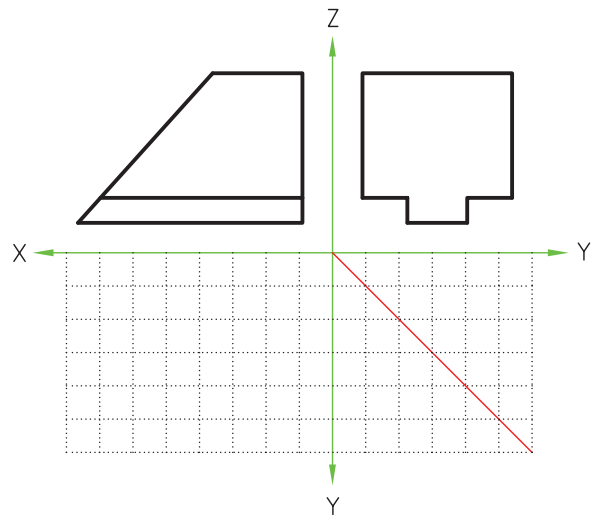
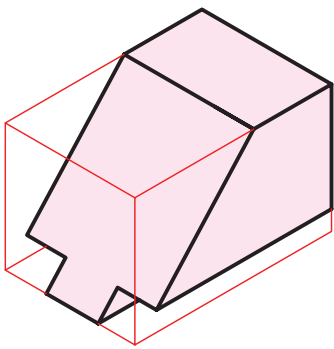
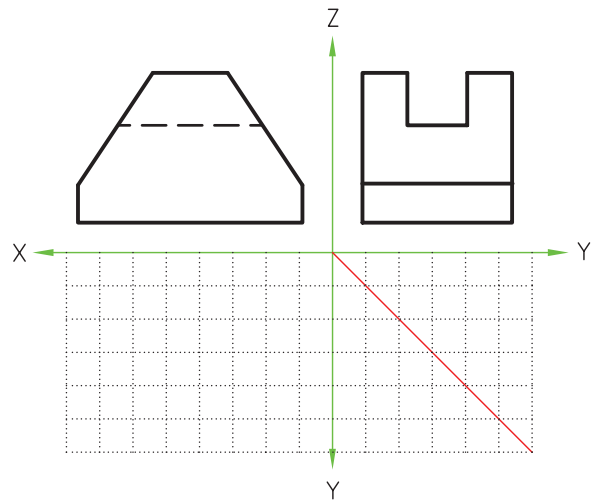
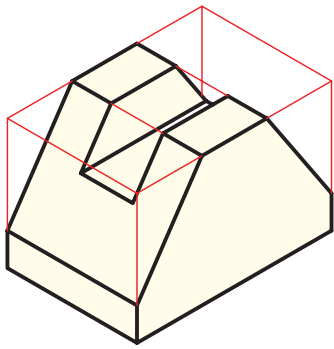
الف) خط است ب) صفحه است ج) گاهی خط و گاهی صفحه است

۴. اگر سطحی در بیش از یک تصویر دیده شود آیا می‌توان گفت سطح شیب‌دار است؟

عملی ◀

۱. تصاویر سوم هریک از سه بعدی‌های داده‌شده را مطابق نمونه ترسیم کنید.





توانایی ترسیم نیم‌نما برای اجسام متقارن

◀ پس از آموزش این توانایی، از فراگیر انتظار می‌رود:

- تقارن را تعریف کند.
- اجسام متقارن را تشخیص دهد.
- تصاویر متقارن را تشخیص دهد.
- کاربرد تقارن را شرح دهد.
- نیم‌نما را ترسیم کند.

ساعات آموزش		
جمع	عملی	نظری
۶	۴	۲



پیش آزمون

۱. چه وقت می‌گوییم جسم متقارن است؟
۲. اجسام طبیعی متقارنی را که می‌شناسید نام ببرید.
۳. اجسام صنعتی متقارنی را که می‌شناسید نام ببرید.
۴. چند جسم غیر متقارن را نام ببرید.
۵. به نظر شما متقارن بودن اجسام چه فایده‌ای می‌تواند داشته باشد؟

تقارن

خداوند بزرگ در اجرام آسمانی، کره‌ی زمین، گیاهان، حیوانات و سایر موجودات و نیز در بدن انسان تقارن را قرار داده است. در حقیقت، تقارن عاملی مهم در زیبایی و تعادل است.

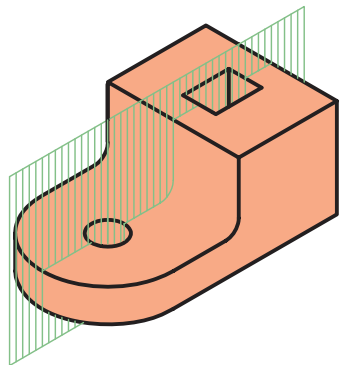


وقتی دو طرف جسمی با هم مشابه باشد می‌گوییم آن جسم متقارن است. در حقیقت، تقارن یعنی همانندی و توازن دو قسمت نسبت به یک مبنا. متقارن بودن اجسام علاوه بر زیبایی موجب تعادل آن‌ها می‌شود. بیشتر اجسام متحرک از نوعی تقارن برخوردارند؛ از یک توپ فوتبال گرفته تا یک هواپیمای بزرگ.

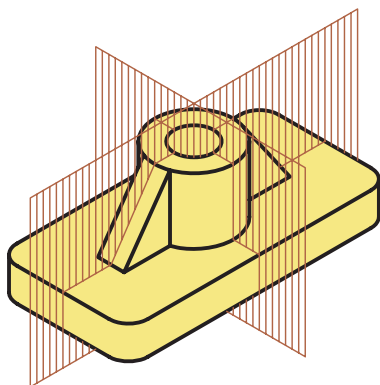


تقارن در اجسام

تقارن اجسام، نسبت به یک صفحه سنجیده می‌شود. یعنی وقتی جسم متقارن را از وسط با یک صفحه‌ی تقارن فرضی نصف کنیم دو نیمه‌ی مساوی مشابه حاصل می‌شود.



در موارد بسیاری اجسام دو صفحه‌ی تقارن دارد.

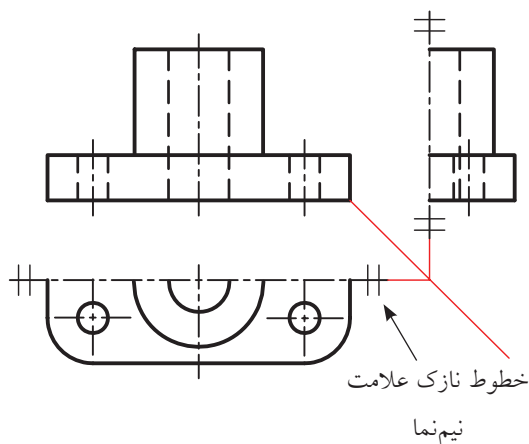


تقارن عاملی مهم در ایجاد زیبایی و تعادل است.

آیا می‌دانید

اگر تصویر جسمی متقارن باشد، آیا ترسیم نیمی از آن کافی است؟

وقتی تصویری به صورت نیم‌نما ترسیم می‌شود دو خط نازک در دو طرف خط محور گذاشته می‌شود تا نشان‌دهنده‌ی ترسیم‌نشدن نیمه‌ی متقارن دیگر باشد. معمولاً تصویر روبه‌رو به صورت کامل ترسیم می‌شود و یکی از دو تصویر افقی و جانبی یا هر دوی آن‌ها به صورت نیم‌نما ترسیم می‌شود. در نیم‌نما حذف نیمه‌ای که به سمت تصویر روبه‌روست مناسب‌تر است.

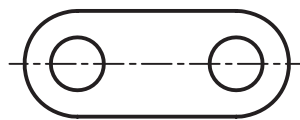


نکته

دو خط نازک انتهای دو سر خط محور در نمای جانبی و افقی شکل نشان‌دهنده‌ی ترسیم به صورت نیم‌نماست.

تقارن در تصاویر

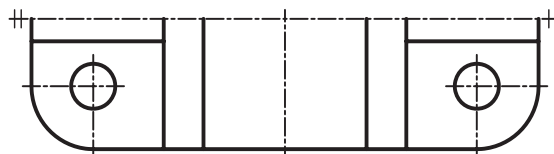
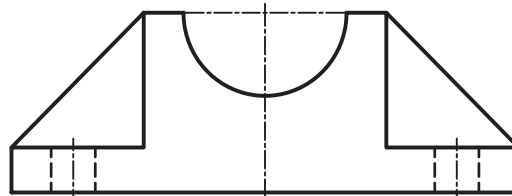
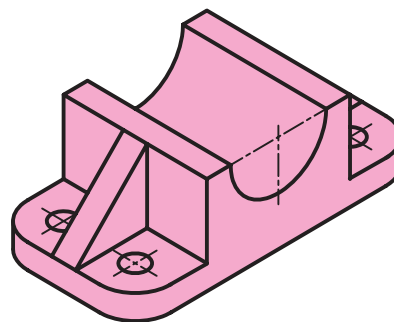
تقارن در تصاویر معمولاً نسبت به یک محور سنجیده می‌شود. وقتی در تصویری، دو طرف خط محور دو نیمه‌ی کاملاً همسان داشته باشد تقارن محوری است.



اشکال متقارن هندسی

نیم‌نما

ترسیم نیمی از تصویر متقارن را نیم‌نما گویند.



غالباً نقشه در حالت نیم‌نما به یکی از دو دلیل زیر ترسیم می‌شود.

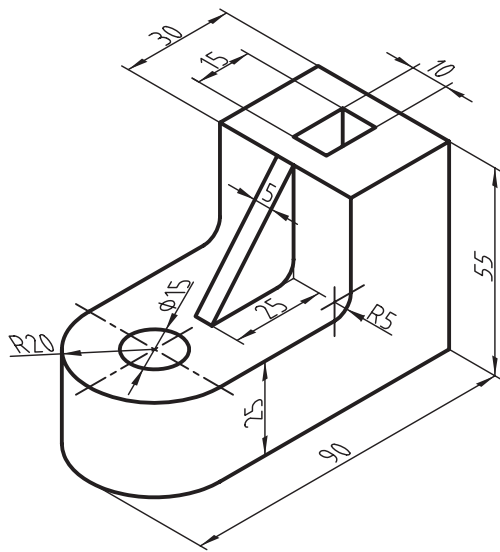
- الف) صرفه‌جویی در وقت برای ترسیم نقشه
- ب) نیاز داشتن به فضای کمتر برای ترسیم

دستور کار

ترسیم نیم‌نما



(۶۰ دقیقه)



موارد خواسته شده از شکل سه بعدی را به دست آورید:

الف) ترسیم تصویر روبه‌رو

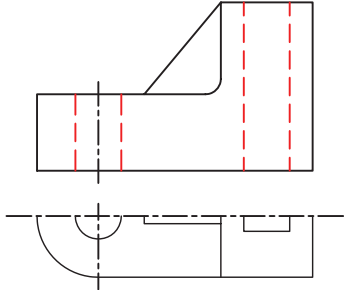
ب) ترسیم تصویر افقی در نیم‌نما

جدول ابزار

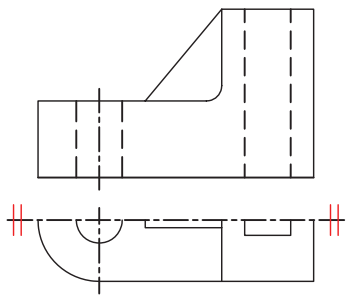
مشخصات فنی	نام ابزار	مشخصات فنی	نام ابزار
نرم	پاک‌کن	حداقل ۵۰×۷۰	میز نقشه‌کشی
A۴	کاغذ	ثابت	خط‌کش تی
مویی	برس	۶۰° - ۳۰° و ۴۵°	گونیا
بازویی	پرگار	نواری	چسب
روپوش سفید	لباس کار	دایره	شابلن
		HB	مداد

مراحل ترسیم

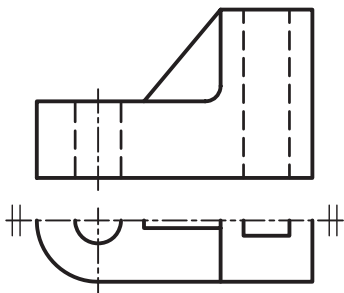
۵. خط‌چین‌های تصویر روبه‌رو را کامل و خط محور سوراخ کوچک را ترسیم کنید.



۶. در هر طرف خط تقارن در تصویر افقی دو خط نازک کوچک ترسیم کنید.



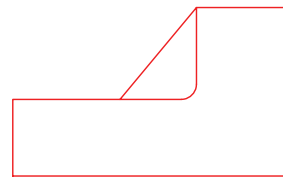
۷. خطوط را با ضخامت استاندارد پررنگ کنید.



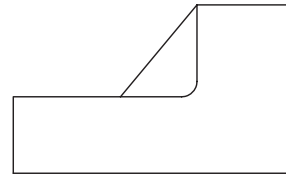
۸. نقشه‌ی کامل شده را برای تأیید و ارزشیابی به هنرآموز محترم خود ارائه دهید.

۱. کاغذ را روی میز بچسبانید و سپس کادر و جدول نقشه را رسم کنید.

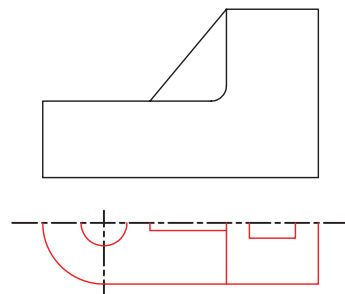
۲. کادر اصلی تصویر روبه‌رو را ترسیم و سپس خطوط اصلی تصویر روبه‌رو را کامل کنید.



۳. با فاصله‌ی ۲۰ میلی‌متر از تصویر روبه‌رو خط تقارن را ترسیم کنید.



۴. نیم‌نمای تصویر افقی را کامل کنید.



ارزشیابی پایانی

◀ نظری

۱. مفهوم تقارن را توضیح دهید.
۲. در اجسام معمولاً چه نوع تقارنی یافت می‌شود؟
۳. کدام نوع تقارن بیشتر در تصاویر دیده می‌شود؟

ج) هر دو مورد

ب) تقارن محوری

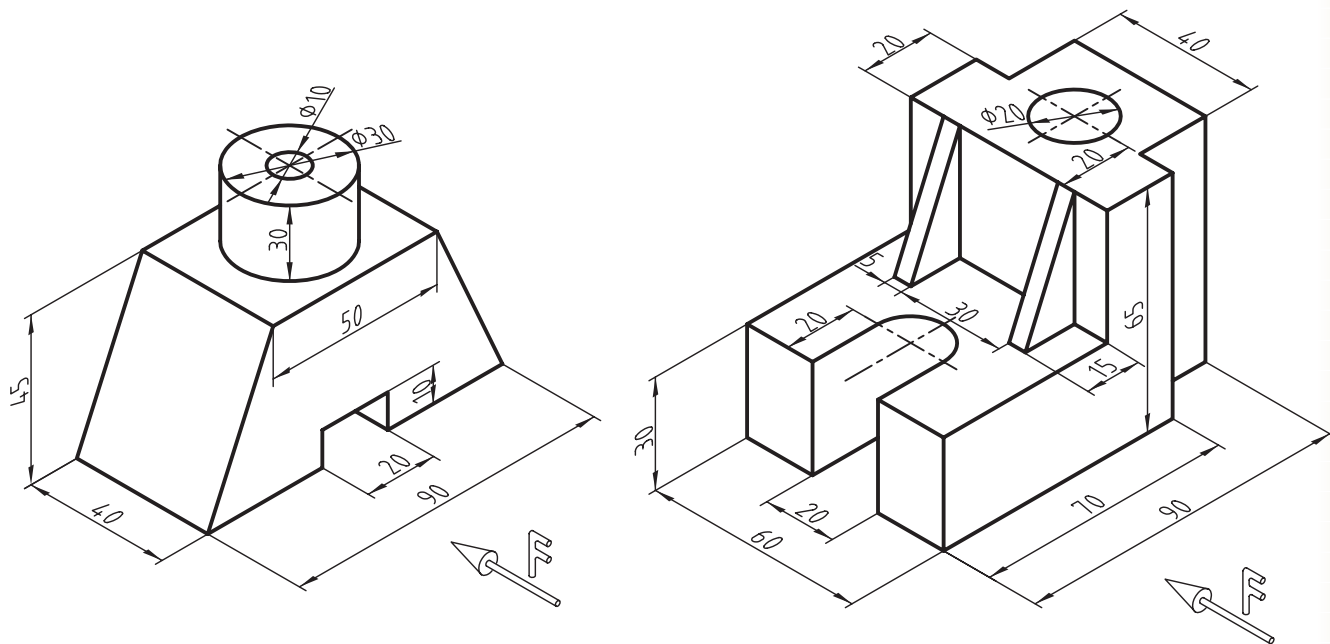
الف) تقارن صفحه‌ای

۴. چه تصاویری را می‌توان به صورت نیم‌ما ترسیم کرد؟
۵. به چه منظور از نیم‌ما استفاده می‌شود؟
۶. چگونه می‌توان پی برد که یک تصویر نیم‌ماست؟
۷. حذف کدام سمت نیم‌ما مناسب‌تر است؟

عملی ◀

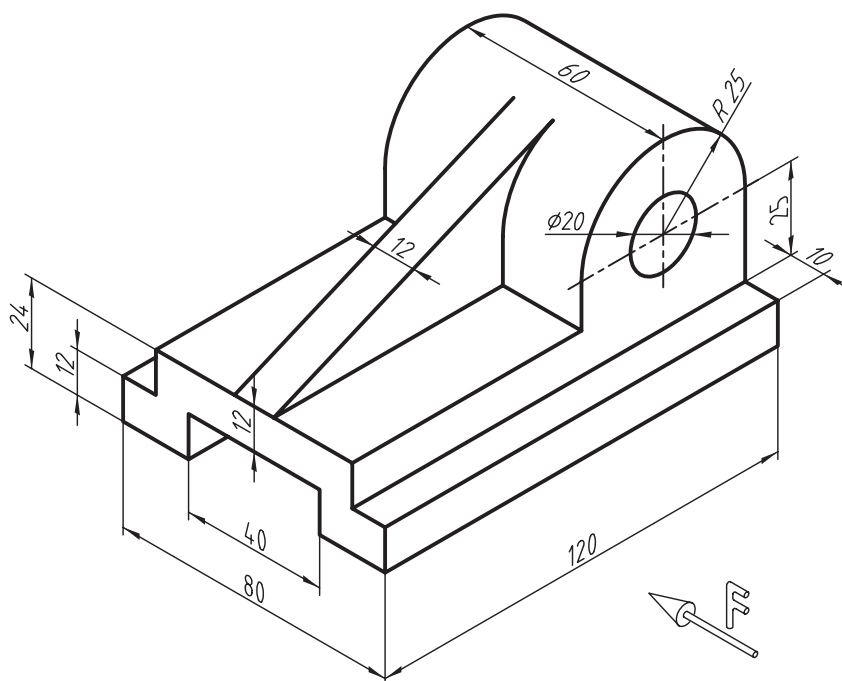
۱. موارد خواسته شده از تصاویر سه بعدی زیر به دست آورید.

الف) ترسیم تصویر روبه رو (ب) ترسیم تصویر افقی یا جانبی به صورت نیم نما



۲. موارد خواسته شده را از پایهی کشویی که تصویر سه بعدی آن نشان داده شده است، به دست آورید.

الف) ترسیم نمای روبه رو (ب) ترسیم نمای افقی در نیم نما (ج) ترسیم نمای جانبی در نیم نما



واحد کار دوم : اندازه گذاری

◀ هدف کلی: اندازه گذاری نقشه های صنعتی

زمان			عنوان توانایی
جمع	عملی	نظری	
۶	۴	۲	اندازه گذاری

توانایی اندازه‌گذاری

◀ پس از آموزش این توانایی، از فراگیر انتظار می‌رود:

- هدف از اندازه‌گذاری را شرح دهد.
- اجزای اندازه‌گذاری را تعریف کند.
- تصاویر را اندازه‌گذاری کند.
- انواع اندازه‌گذاری را شرح دهد.

ساعات آموزش		
جمع	عملی	نظری
۶	۴	۲

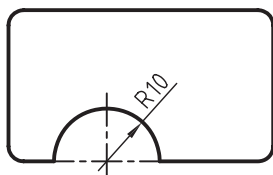


پیش آزمون

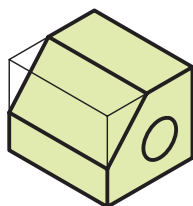
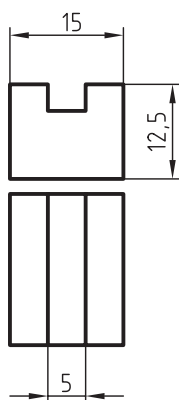
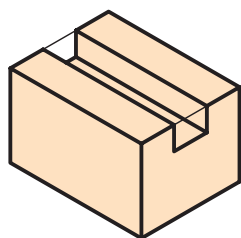
۱. اگر اندازه‌های روی نقشه اشتباه نوشته شود چه مشکلی پیش می‌آید؟

۲. برای نمایش اندازه‌های کامل مکعب به چند اندازه نیاز است؟

۳. علامت R در شکل مقابل نشان‌دهنده‌ی چیست؟



۴. پهنای شیار در مکعب روبه‌رو چقدر است؟



۵. برای اینکه شکل روبه‌رو اندازه‌گذاری کامل شود به چند اندازه نیاز است؟

۶. به نظر شما، اندازه‌های نقشه‌ای کم باشد بهتر است یا اضافه باشد؟ توضیح دهید.

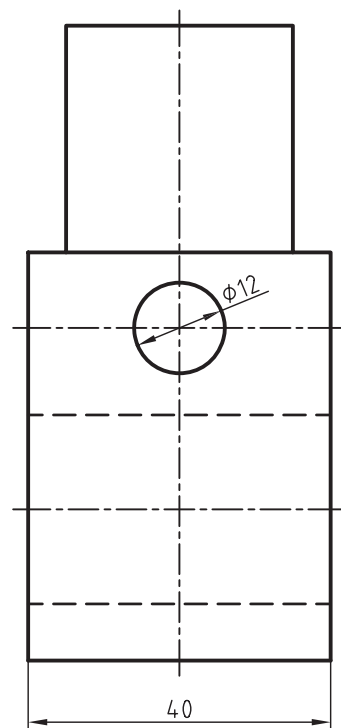
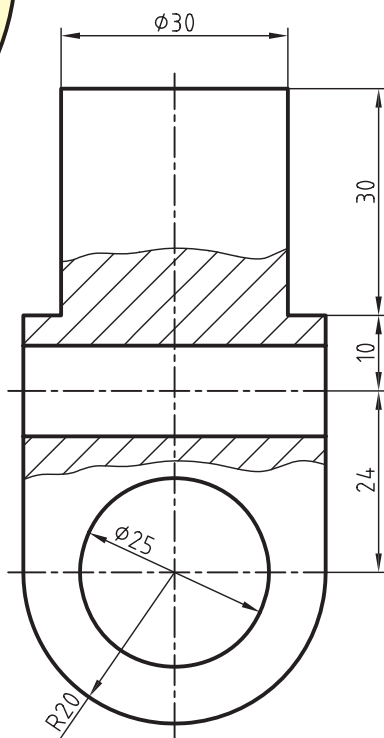
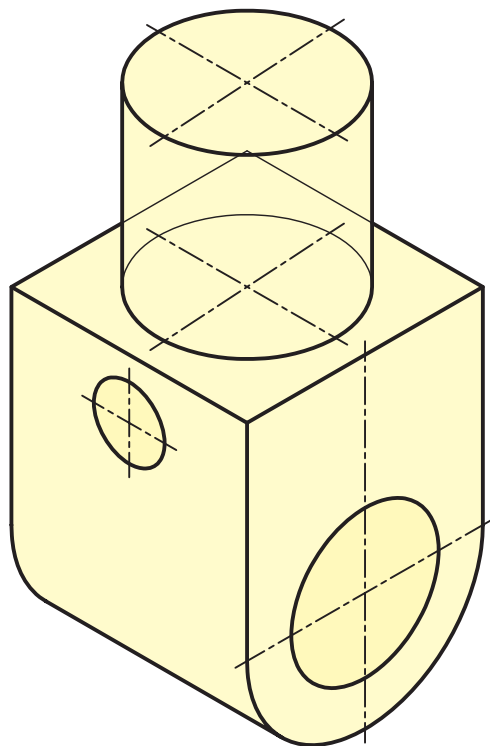
اندازه‌گذاری

نیاز را داشته باشد و در ضمن، هیچ اندازه‌ای هم اضافه نباشد.

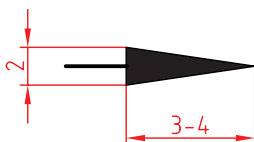
اندازه‌گذاری نیز مانند دیگر موارد مهم نقشه‌کشی استاندارد شده است تا اندازه‌گذاری در همه‌ی نقشه‌ها از قوانین استاندارد پیروی کند و برای همه‌ی صنعت‌گران قابل فهم باشد.

اندازه‌گذاری یکی از گام‌های مهم در تکمیل نقشه‌هاست، با اندازه‌گذاری نقشه، قطعه قابلیت ساخت پیدا می‌کند، علاوه بر این در برخی نقشه‌ها اندازه‌گذاری ارتباط بین قطعات را مشخص می‌کند.

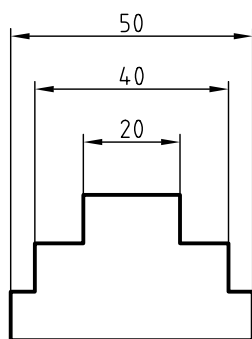
باید با دقت کامل انجام گیرد تا هم اندازه‌ها به صورت دقیق و صحیح نوشته شود هم از شلوغی بی‌دلیل نقشه جلوگیری گردد. یک نقشه باید همه‌ی اندازه‌های مورد



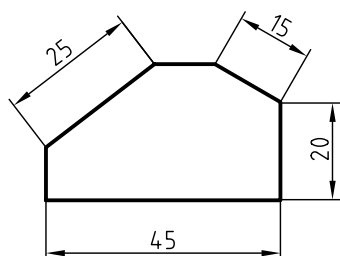
برای سهولت در ترسیم فلش می‌توانید طول آن را ۳ تا ۴ میلی‌متر و ارتفاع آن را یک میلی‌متر در نظر بگیرید.



- ابتدا فاصله‌های کوچک‌تر را اندازه‌گذاری کنید و به ترتیب، فاصله‌های بزرگ‌تر را؛ تا خط‌های اندازه و رابط‌های اندازه همدیگر را قطع نکنند.



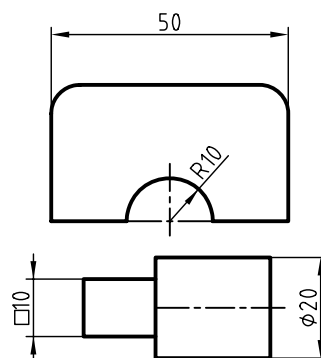
- اندازه‌های افقی، بالای خط اندازه نوشته می‌شود.
- اندازه‌های عمودی سمت چپ خط اندازه نوشته می‌شود، به گونه‌ای که از سمت راست قابل خواندن باشد.
- اندازه‌گذاری روی شیب‌ها نیز باید مطابق شکل انجام گیرد.



- فاصله‌ی اولین خط اندازه از خط اصلی نقشه باید به گونه‌ای باشد که عدد اندازه به راحتی روی آن نوشته شود. این فاصله ۷ تا ۱۰ میلی‌متر پیشنهاد می‌شود.

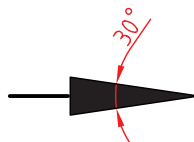
اندازه‌ها در نقشه شامل اجزای زیر است.

۱. رابط اندازه
۲. خط اندازه
۳. فلش اندازه
۴. عدد اندازه ۲۰-۱۰-۵۰
۵. علامت‌ها (R, Ø, S, □, ...)

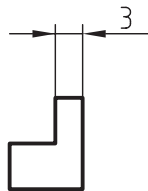


برای اندازه‌گذاری طبق استاندارد ایزو، رعایت نکات زیر لازم است:

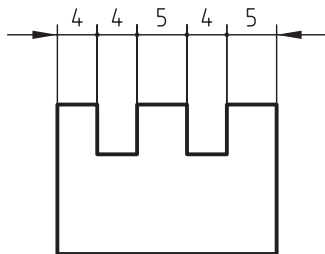
- خط رابط و خط اندازه، با خط نازک ترسیم می‌شود.
- عدد اندازه با خط متوسط نوشته می‌شود و ارتفاع آن ۱۰ برابر ضخامت خط متوسط است. (برای مثال، در گروه خط ۰/۵ که ضخامت متوسط ۰/۳۵ است ارتفاع اعداد ۳/۵ میلی‌متر است).
- در نقشه‌های صنعتی نهایی فلش اندازه یک مثلث توپُر با زاویه‌ی ۳۰ درجه است.



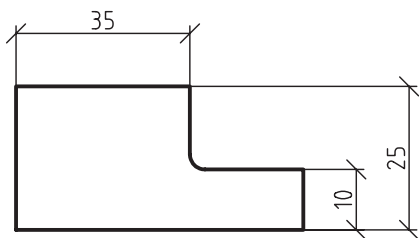
- چنانچه فاصله‌ی بین خطوط رابط برای نوشتن عدد اندازه کافی نباشد، عدد اندازه را در سمت راست بنویسید.



- برای اندازه‌های کوچک کنار هم، دو فلش از بیرون و به جای فلش‌های دیگر در محل تقاطع خط اندازه و رابط‌ها دایره‌ی کوچک توپُر می‌گذارند.

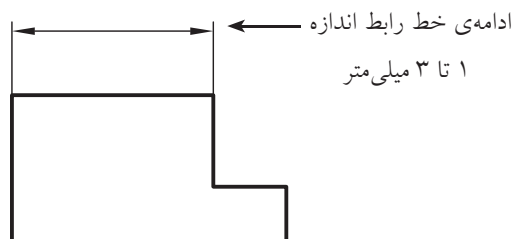


- برای اندازه‌گذاری روی نقشه‌ای که دستی ترسیم شده است به جای فلش‌ها می‌توان از خط مورب ۴۵ درجه استفاده کرد. کاربرد این نوع اندازه‌گذاری بیشتر برای نقشه‌های ساختمانی است.



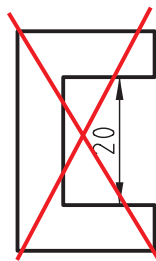
- فاصله‌ی خطوط اندازه، پشت سر هم و بهتر است یکسان باشد تا نقشه منظم و زیبا شود. این فاصله‌ها نیز ۷ تا ۱۰ میلی‌متر پیشنهاد می‌شود.

- خط رابط یک تا سه میلی‌متر بعد از فلش ادامه یابد. این مقدار، در تمام نقشه باید یکسان باشد.

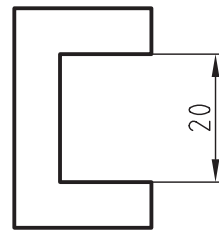


- تا آنجا که ممکن است، خط رابط، خط اصلی نقشه را قطع نکند.

- تا آنجا که ممکن است، فلش اندازه را به خط اصلی یا خط‌چین تکیه ندهید و از خط رابط استفاده کنید.

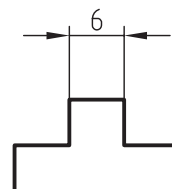


نادرست



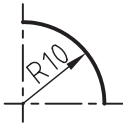
درست

- چنانچه فاصله‌ی بین خطوط رابط برای ترسیم فلش‌ها کافی نباشد (معمولاً فاصله‌های کمتر از ۷ میلی‌متر) فلش‌ها را در بیرون ترسیم کنید.

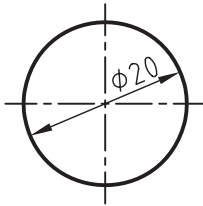


اندازه‌گذاری روی دایره‌ها و کمان‌ها

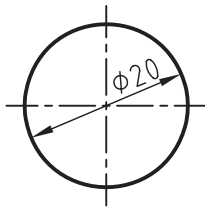
- برای اندازه‌گذاری شعاع، علامت R قبل از عدد شعاع نوشته می‌شود.



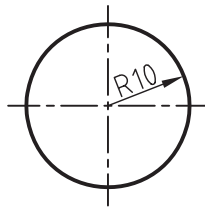
- برای اندازه‌گذاری قطر، علامت ϕ قبل از عدد قطر نوشته می‌شود.



- روی دایره‌ی کامل یا تصویر آن همیشه اندازه بر حسب قطر داده می‌شود نه بر حسب شعاع.

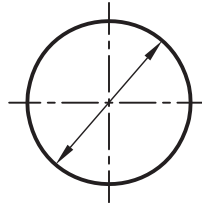


درست

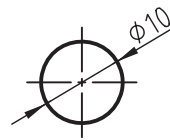


نادرست

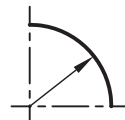
- برای اندازه‌گذاری روی دایره، خط اندازه به صورت مایل از مرکز دایره عبور می‌کند و فلش‌های دو طرف آن به دایره تکیه دارند.



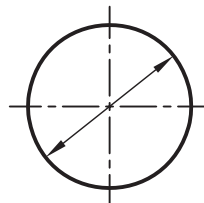
- چنانچه فضای کافی برای نوشتن عدد یا ترسیم فلش‌ها نباشد، فلش‌ها را در بیرون دایره می‌زنیم و عدد را هم بیرون می‌نویسیم.



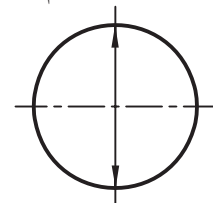
- برای اندازه‌گذاری روی نیم‌دایره، ربع دایره یا قسمتی از دایره که مرکز مشخصی دارند، خط اندازه از مرکز شروع می‌شود و تا روی دایره ادامه می‌یابد.



- در اندازه‌گذاری دایره یا قسمتی از دایره خط اندازه نباید بر خطوط محور منطبق شود. به همین دلیل، خط اندازه به صورت مایل ترسیم می‌شود.



درست



نادرست

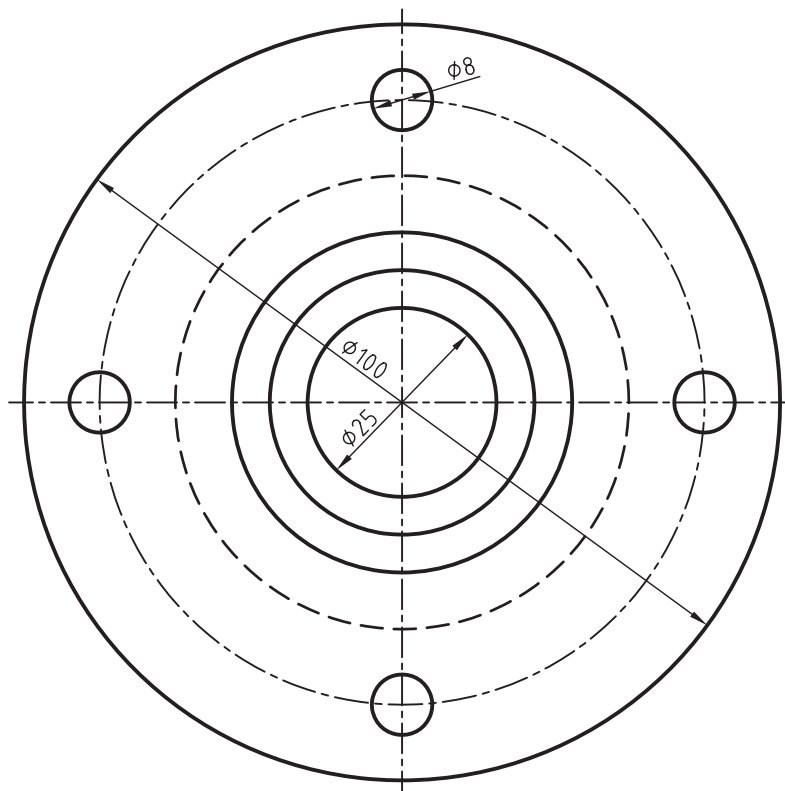
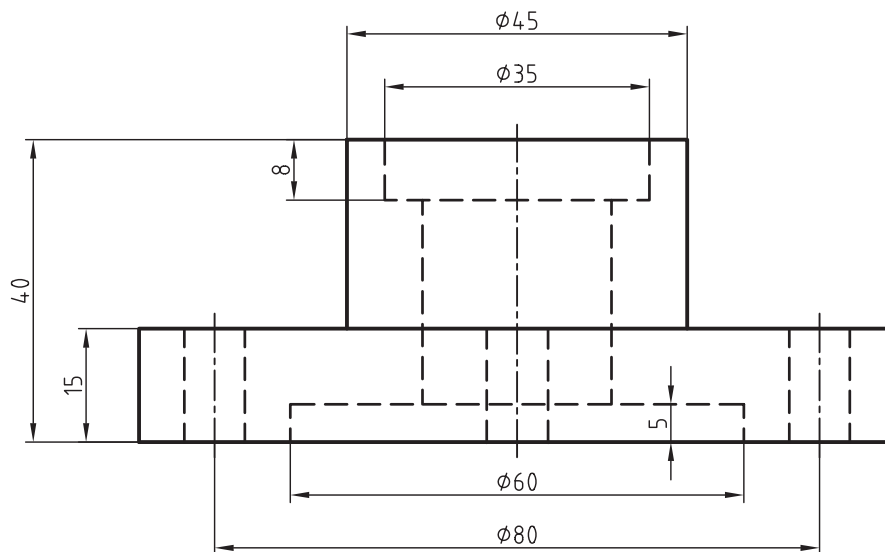
نکته

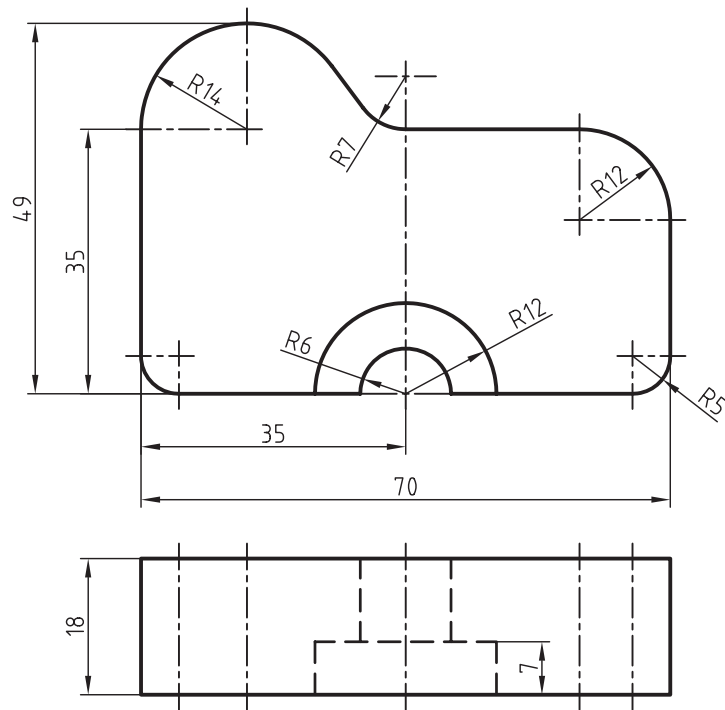
۱. R حرف اول کلمه‌ی Radius به معنی

شعاع است.

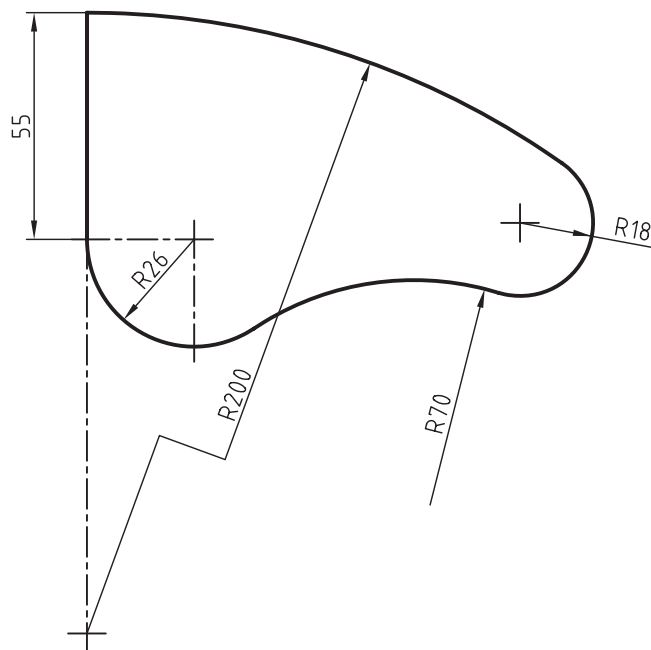
۲. علامت ϕ برای قطر استفاده می‌شود.

در شکل‌های زیر اندازه‌گذاری روی دایره‌ها و کمان‌ها و خطوط به‌طور صحیح نشان داده شده است.

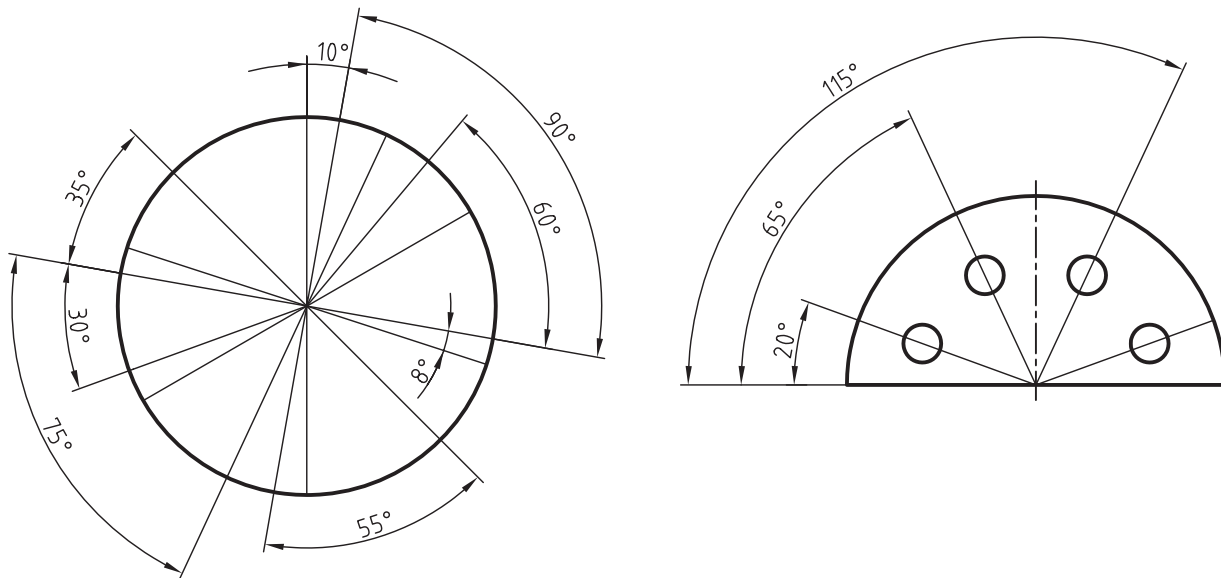




- چنانچه شعاع یک کمان خیلی بزرگ باشد، ابتدای خط اندازه روی خط محوری که در راستای مرکز کمان است قرار داده می شود. در این حالت، خط اندازه به صورت شکسته ترسیم می شود.
- چنانچه مرکز یک کمان مشخص نباشد، ابتدای خط اندازه از یک نقطه دلخواه شروع می شود.

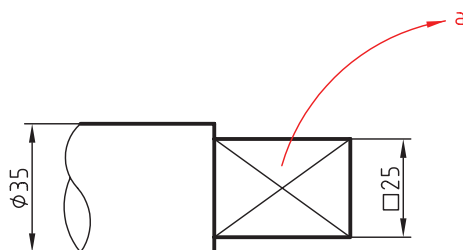


- برای نمایش اندازه زوایا، مطابق شکل زیر عمل می شود. کمان خط اندازه به مرکز رأس زاویه ترسیم می شود.

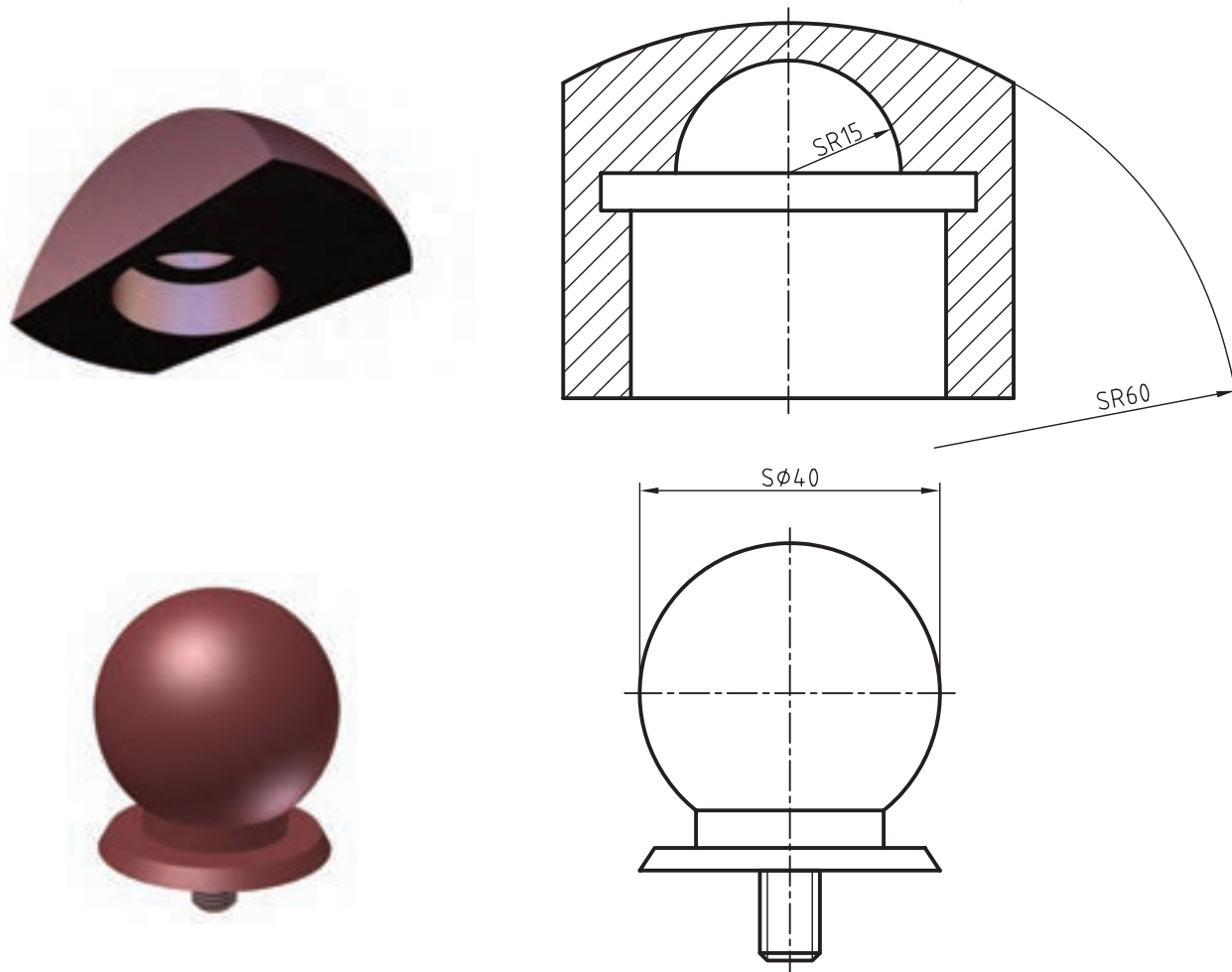


- علامت □ قبل از عدد ۲۵ نشان می دهد که مقطع این قسمت مربعی به ابعاد ۲۵×۲۵ است.

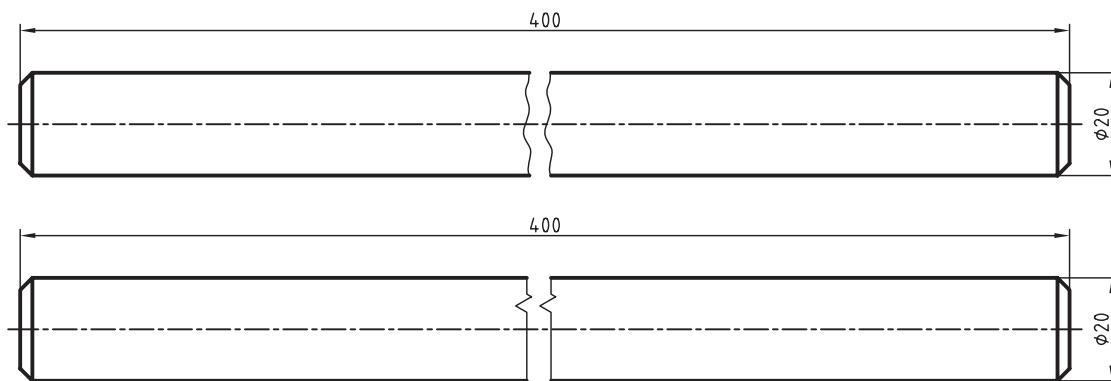
- در شکل زیر قسمت a، وجود خط نازک ضربدری نشان دهندهی تخت بودن است این علامت وقتی استفاده می شود که تخت شدگی در نمای دیگر مشخص نباشد.



- برای اندازه‌گذاری روی تصاویر کروی قبل از نوشتن عدد اندازه‌ی حرف S نوشته می‌شود. حرف S مخفف کلمه‌ی Sphere به معنای کره است.



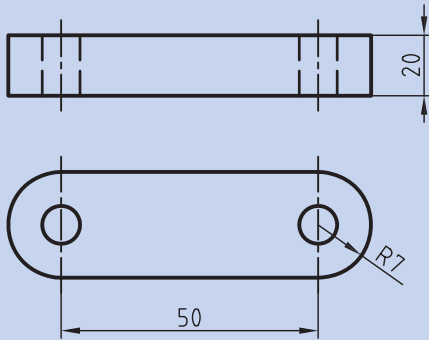
- اگر طول یک قطعه زیاد باشد و امکان ترسیم آن در کاغذ نباشد می‌توان با خط شکستگی آن را کوتاه‌تر رسم کرد و اندازه را به صورت واقعی نوشت. خط شکستگی به دو صورت ترسیم می‌شود که در شکل زیر نشان داده شده است.



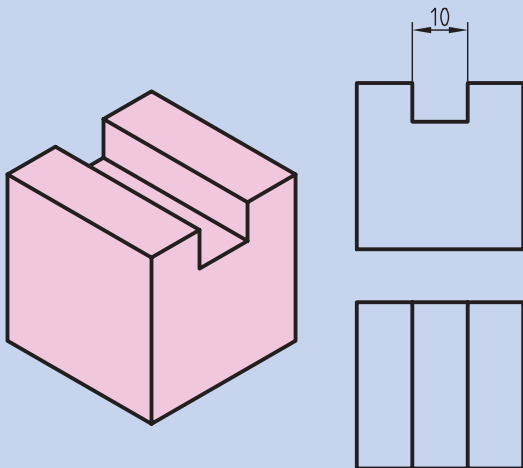
خط نازک با دست آزاد



۱. بزرگ‌ترین طول، بزرگ‌ترین ارتفاع و بزرگ‌ترین عرض جسم، باید روی نقشه اندازه‌گذاری شود.
۲. در اکثر نقشه‌ها محور تا محور سوراخ‌ها، اندازه‌گذاری شود.



۳. تا حد ممکن از پراکندگی اندازه‌ها در تصاویر مختلف خودداری شود.
 ۴. از تکرار یک اندازه در نماهای مختلف خودداری شود.
 ۵. بهتر است اندازه‌گذاری روی تصویری که وضوح بیشتری دارد انجام شود.
- برای مثال، اندازه‌گذاری پهنای شیار مکعب زیر در تصویر روبه‌رو بهتر از تصویر افقی است.

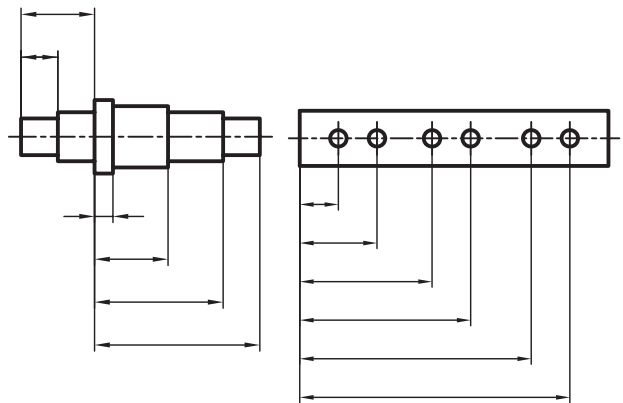


روش‌های اندازه‌گذاری

برای اندازه‌گذاری روش‌های مختلفی استفاده می‌شود که معمول‌ترین آن دو روش پله‌ای و زنجیره‌ای است.

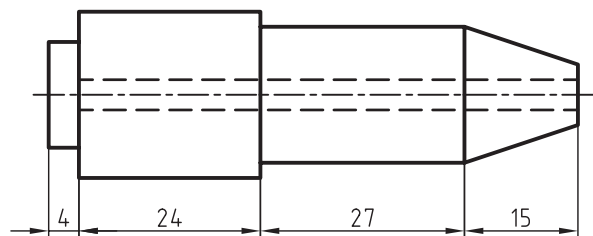
اندازه‌گذاری پله‌ای

این نوع اندازه‌گذاری زمانی انجام می‌گیرد که مقدار فاصله‌ها نسبت به یک مبنا تعیین شود. در این حالت اندازه‌گذاری حالتی پله‌ای پیدا می‌کند.



اندازه‌گذاری زنجیره‌ای (متوالی)

چنانچه اندازه‌های قسمت‌های مختلف به صورت زنجیره‌ای پشت سر هم نوشته شود، به آن اندازه‌گذاری زنجیره‌ای می‌گویند.



از آنجا که در روش اندازه‌گذاری زنجیره‌ای هرگونه کم یا زیاد شدن فاصله هنگام ساخت روی تغییر مکان فاصله‌های دیگر نیز اثر می‌گذارد، استفاده از روش پله‌ای معمول‌تر و مناسب‌تر است.



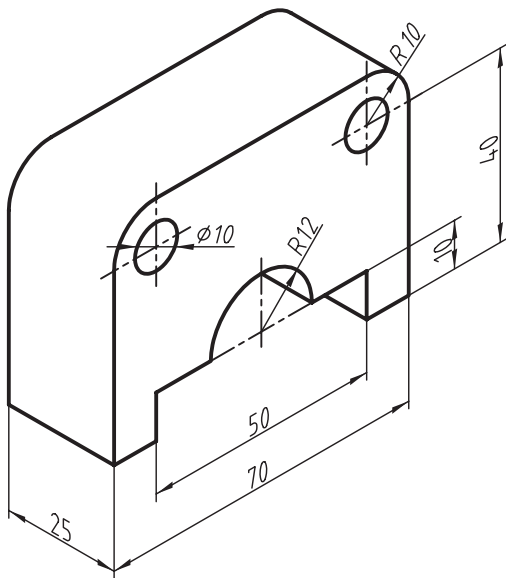
دستور کار

اندازه گذاری

(۶۰ دقیقه)

موارد خواسته شده از تصویر سه بعدی شکل مقابل را به دست آورید:

الف) ترسیم تصویر روبه رو و جانبی
ب) اندازه گذاری کامل



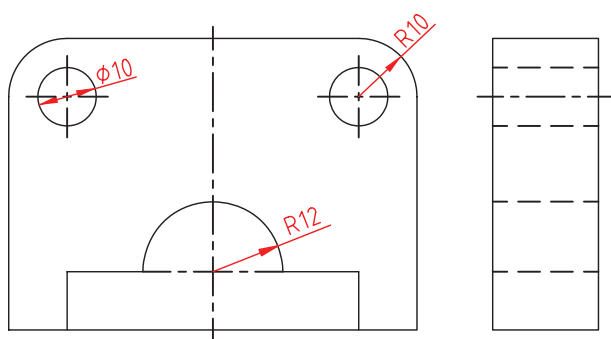
جدول ابزار

مشخصات فنی	نام ابزار	مشخصات فنی	نام ابزار
نرم	پاک کن	حداقل ۵۰×۷۰	میز نقشه کشی
A4	کاغذ	ثابت	خط کش تی
مویی	برس	۶۰° - ۳۰° و ۴۵°	گونیا
بازویی	پرگار	نواری	چسب
روپوش سفید	لباس کار	دایره	شابلن
		HB	مداد

مراحل ترسیم

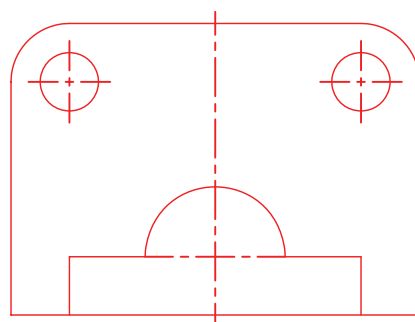
۴. برای اندازه‌گذاری، ابتدا کمان‌ها و دایره‌ها را اندازه‌گذاری کنید.

- برای دایره‌های کامل باید اندازه‌ی قطر نوشته شود.



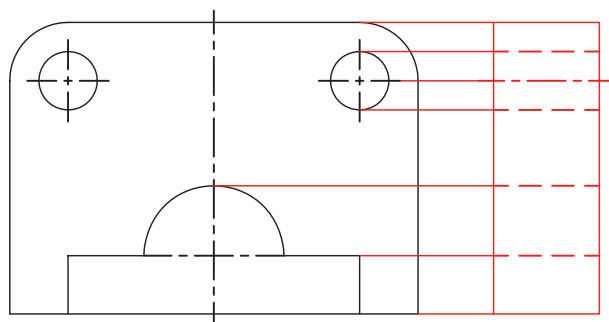
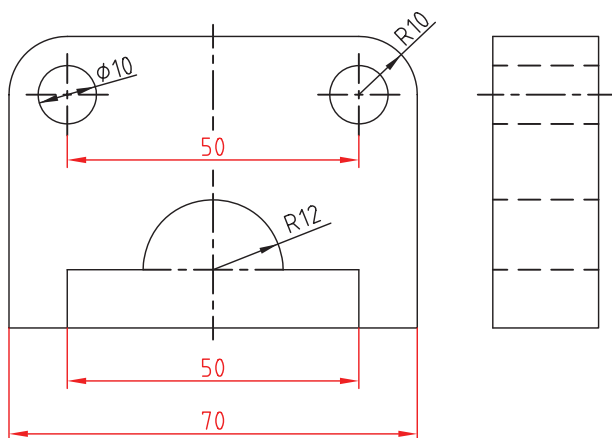
۱. کاغذ را روی میز بچسبانید و سپس کادر و جدول نقشه را رسم کنید.

۲. تصویر روبه‌رو را ترسیم کنید. نیم‌دایره‌ی به شعاع ۱۲ را با پرگار و دایره‌های با قطر ۱۰ را با شابلن ترسیم کنید.

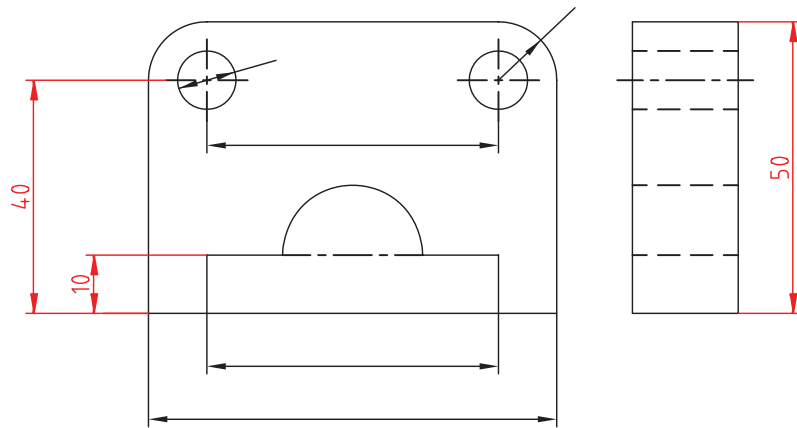


۵. طول‌ها را اندازه‌گذاری کنید. محور تا محور سوراخ‌ها را حتماً اندازه‌گذاری کنید.

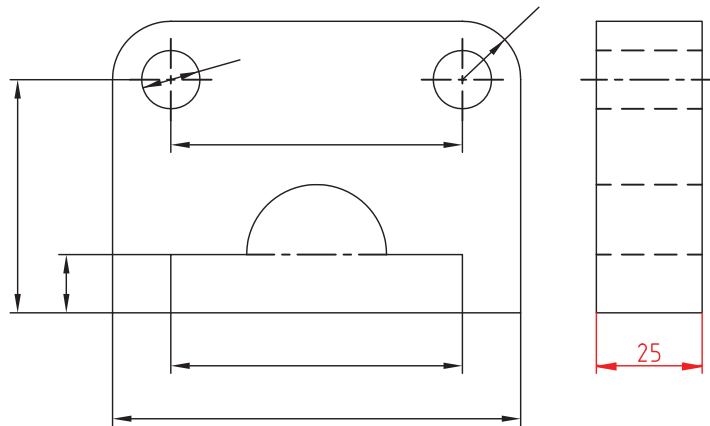
۳. خطوط رابط ارتفاع را به تصویر جانبی انتقال دهید و تصویر جانبی را ترسیم کنید.



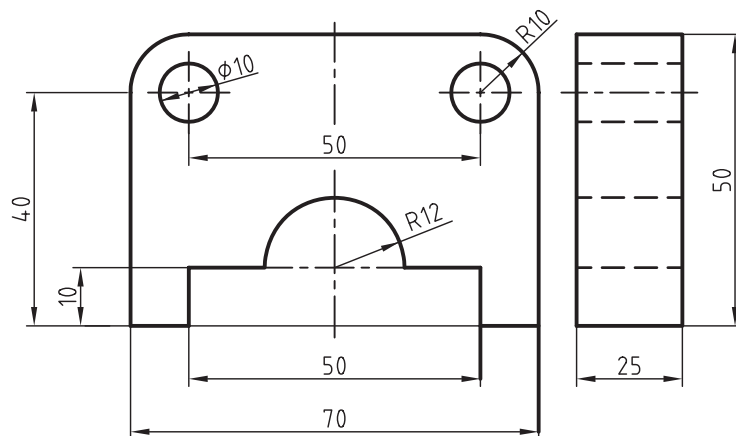
۶. ارتفاعها را اندازه‌گذاری کنید. ارتفاع کل را می‌توانید در نمای جانبی اندازه‌گذاری کنید.



۷. عرض جسم را در تصویر جانبی اندازه‌گذاری کنید.



۸. نقشه را با ضخامت استاندارد پررنگ کنید.



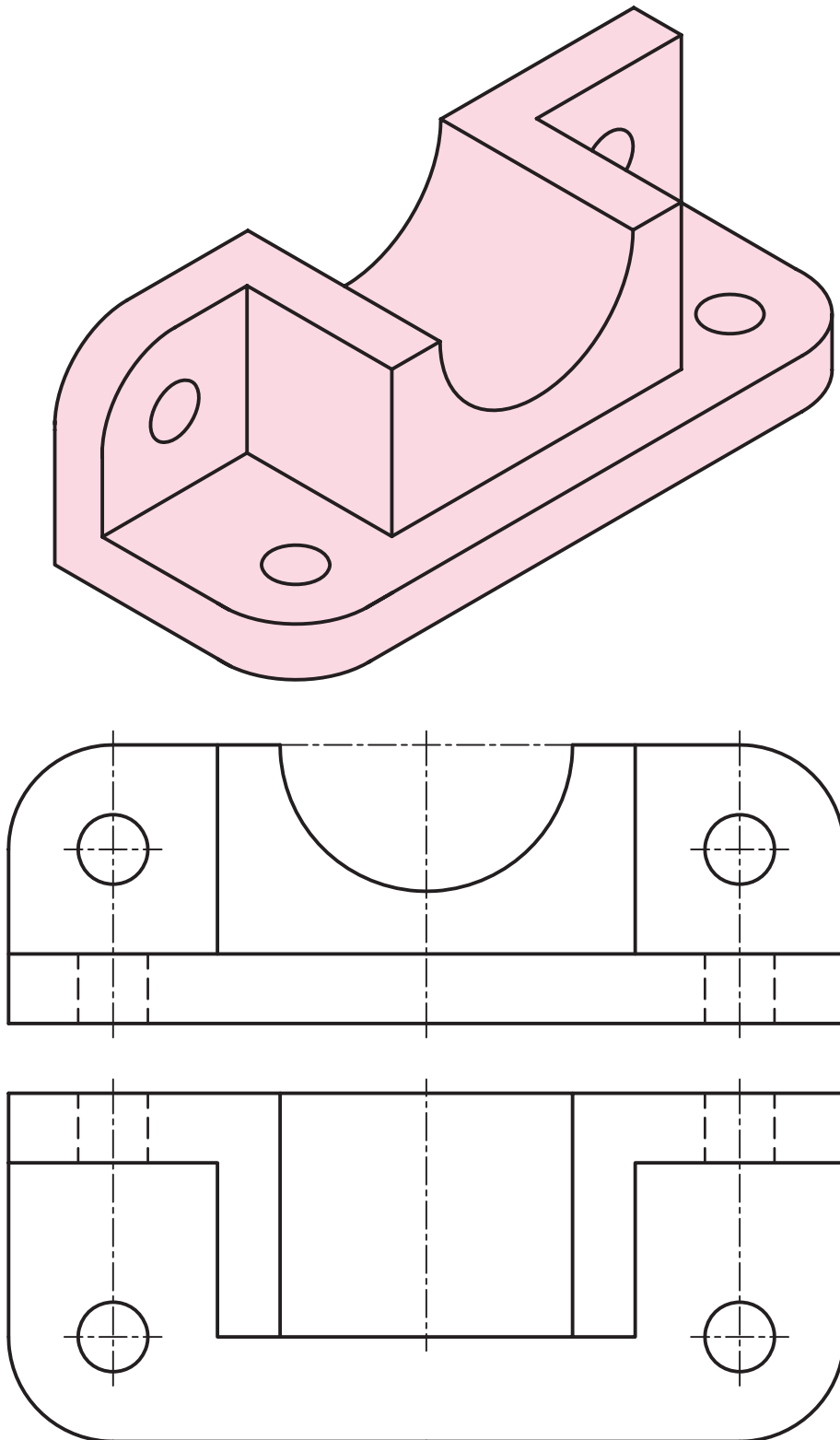
۹. نقشه‌ی کامل شده را برای تأیید و ارزشیابی به هنرآموز محترم خود ارائه دهید.

ارزشیابی پایانی

◀ نظری

۱. به چه دلیل از اندازه‌گذاری استفاده می‌شود؟
۲. اجزای اندازه‌گذاری را نام ببرید.
۳. برای نشان دادن شعاع و قطر دایره از چه علائمی استفاده می‌شود؟
 الف) R و S ب) R و Ø ج) S و Ø
۴. علامت Ø نشان‌دهنده‌ی چیست؟
۵. زاویه در شرایط مختلف به چه صورت اندازه‌گذاری می‌شود؟ با ترسیم شکل توضیح دهید.
۶. در ترسیم کمان‌ها چه موقع از خط اندازه شکسته استفاده می‌شود؟
۷. تفاوت اندازه‌گذاری پله‌ای و زنجیره‌ای را با ترسیم نشان دهید.
۸. نحوه‌ی اندازه‌گذاری فاصله‌های کوچک پشت سرهم را با ترسیم نشان دهید.

۲. تصویر روبه‌رو و افقی سه‌بعدی داده شده را اندازه‌گذاری کنید.



واحد کار سوم: ترسیم نمای مجهول

◀ هدف کلی: نقشه‌خوانی و ترسیم نمای مجهول

زمان			عنوان توانایی
جمع	عملی	نظری	
۶	۴	۲	ترسیم تصویر مجسم ایزومتریک
۶	۴	۲	ترسیم تصاویر لازم از یک جسم
۶	۴	۲	ساختن قطعه از روی تصاویر آن
۱۰	۸	۲	ترسیم تصویر سوم به کمک دو تصویر آن

توانایی ترسیم تصویر مجسم ایزومتریک

◀ پس از آموزش این توانایی، از فراگیر انتظار می‌رود:

- تصویر مجسم ایزومتریک را شرح دهد.
- ترسیم سه‌بعدی‌های ساده را انجام دهد.
- شیب‌ها را در سه‌بعدی ترسیم کند.
- با استفاده از گونیا و خط‌کش تی تصویر سه‌بعدی را ترسیم کند.
- با دست آزاد تصویر سه‌بعدی را ترسیم کند.

ساعات آموزش		
جمع	عملی	نظری
۶	۴	۲



پیش‌آزمون

۱. مبنای نقشه‌کشی استفاده از کدام نوع تصاویر است؟

الف) تصاویر دوبعدی ب) تصاویر سه‌بعدی

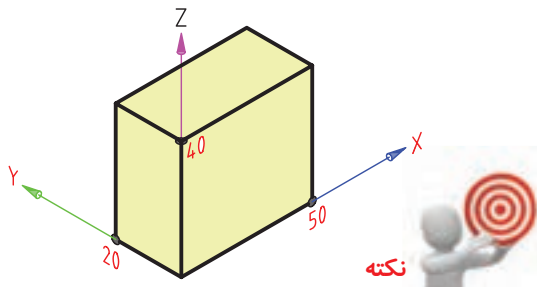
۲. به نظر شما تصویر سه‌بعدی به چه منظور استفاده می‌شود؟

۳. چرا از تصاویر سه‌بعدی به مثابه‌ی نقشه، به تنهایی استفاده نمی‌شود؟

۴. نقشه‌ای که علاوه بر تصویر دوبعدی در آن از تصویر سه‌بعدی هم استفاده شده است چه مزیت‌هایی دارد؟

تصویر مجسم یا تصویر سه بعدی

برای ترسیم مکعب به صورت سه بعدی، مقادیر ۲۰، ۵۰ و ۴۰ روی محورهای X، Y، و Z جدا شده است.

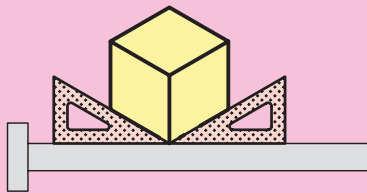


مبنای نقشه‌کشی ترسیم تصاویر دوبعدی است؛ اما در بسیاری از موارد برای درک سریع‌تر از قطعات و دستگاه‌ها ترسیم تصاویر سه بعدی هم ضروری به نظر می‌رسد. تصاویر سه بعدی به روش‌های مختلف ترسیم می‌شود که برای قطعات صنعتی بیشتر روش ایزومتریک به کار می‌رود.

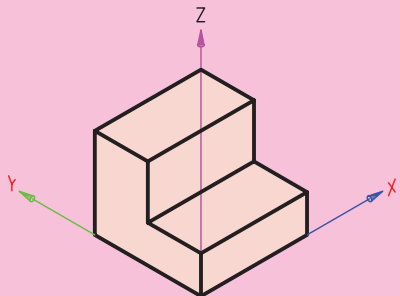
تصویر مجسم ایزومتریک

شکل داده شده تصویر روبه‌رو و افقی یک مکعب مستطیل را نشان می‌دهد. همان‌گونه که در نمای روبه‌رو و افقی مشاهده می‌کنید مقدار طول ۵۰، مقدار ارتفاع ۴۰ و مقدار عرض ۲۰ است.

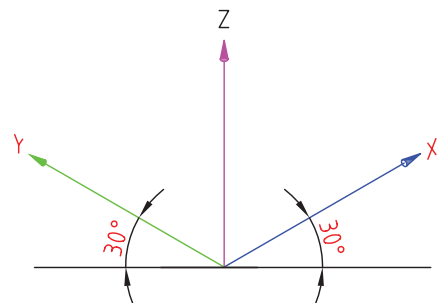
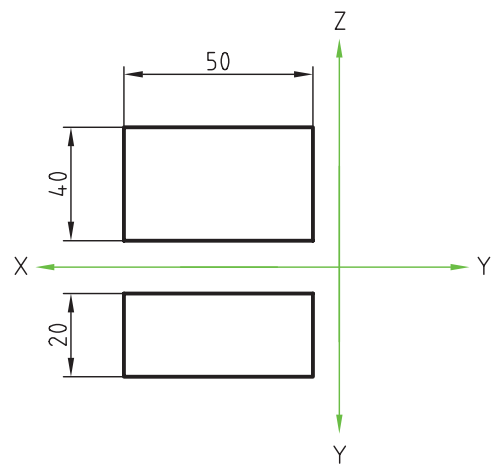
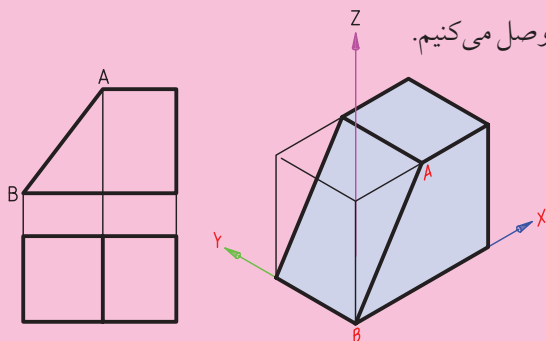
۱. زاویه‌ی ۳۰ درجه را با استفاده از گونیای ۳۰ درجه و خط‌کش‌تی مطابق شکل زیر ترسیم کنید.



۲. همه طول‌ها موازی محور X، عرض‌ها موازی محور Y و ارتفاع‌ها موازی محور Z ترسیم می‌شود.



۳. برای ترسیم خطوط شیب‌دار، ابتدا و انتهای آن را در تصویر سه بعدی می‌یابیم و سپس دو نقطه را به هم وصل می‌کنیم.



برای ترسیم تصویر سه بعدی، محور ارتفاع (Z) به صورت عمودی، محور طول (X) به صورت ۳۰ درجه و محور عرض (Y) هم به صورت ۳۰ درجه نسبت به خط افق ترسیم می‌شود.

ترسیم تصویر سه‌بعدی با دست آزاد

ترسیم تصویر سه‌بعدی با دست آزاد، به دلیل دو مزیت، مورد استفاده قرار می‌گیرد:

الف) سرعت بالای ترسیم سه‌بعدی با دست آزاد نسبت به ترسیم با ابزار.

ب) نیاز نداشتن به ابزار و وسایل معمول نقشه‌کشی (چون ابزار و وسایل نقشه‌کشی همیشه و همه‌جا در دسترس نیست).

وقتی شما در مقام طراح یا نقشه‌کش وارد عرصه‌ی صنعت می‌شوید بسیار اتفاق می‌افتد که به ترسیم سه‌بعدی نیاز پیدا می‌کنید.

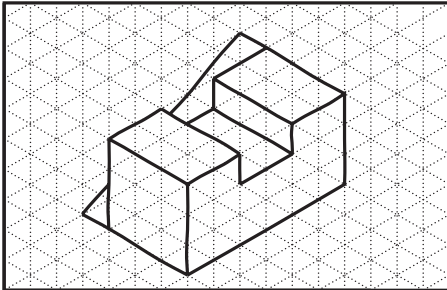
فراموش نکنید که ترسیم سه‌بعدی نوعی ساختن مدل روی کاغذ است. وقتی ایده‌ای دارید می‌توانید ابتدا آن را به صورت سه‌بعدی ترسیم و ظاهر آن را بررسی کنید. یا ایده و طرح خود را به دور از قوانین و اصول معمول در تصاویر دوبعدی با دیگران در میان بگذارید.

ترسیم سه‌بعدی همان ساختن مدل روی کاغذ است.

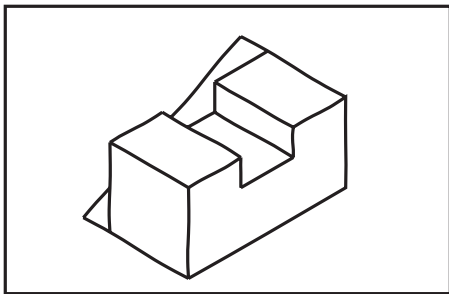


نکته

ترسیم سه‌بعدی با دست آزاد را می‌توانید روی کاغذ ایزومتریک و یا کاغذ سفید انجام دهید. توصیه می‌شود که در شروع کار از کاغذ ایزومتریک استفاده کنید.

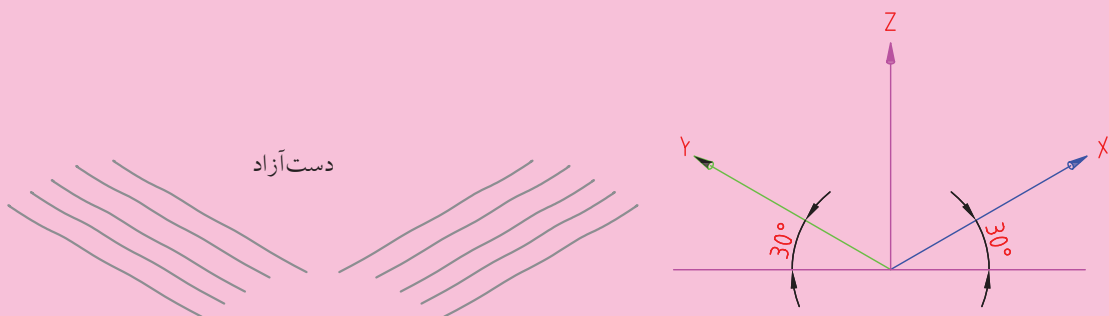


ترسیم با دست آزاد در کاغذ ایزومتریک



ترسیم با دست آزاد در کاغذ سفید

باید با تمرین زیاد در ترسیم خطوط با زاویه‌ی ۳۰ درجه بدون استفاده از گونیا تبحر پیدا کنید. همچنین، ترسیم خطوط موازی با دست آزاد بسیار مهم است.

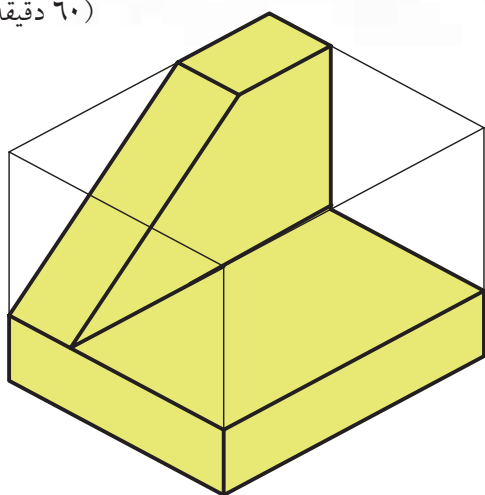


دستور کار

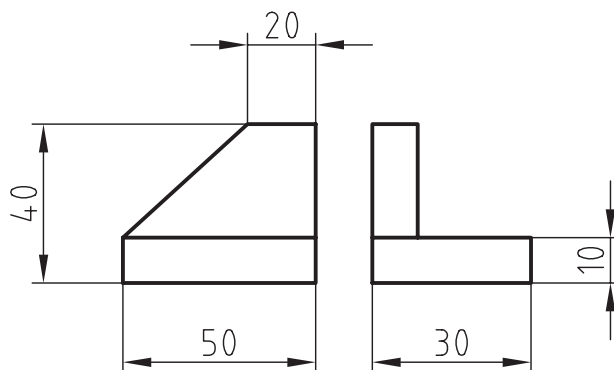
ترسیم تصویر مجسم



(۶۰ دقیقه)



تصویر مجسم ایزومتریک جسم مقابل را که دو نمای روبه‌رو و جانبی آن نیز نشان داده شده است ترسیم کنید.

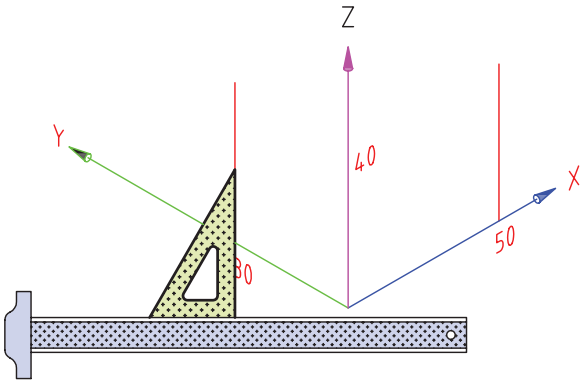


جدول ابزار

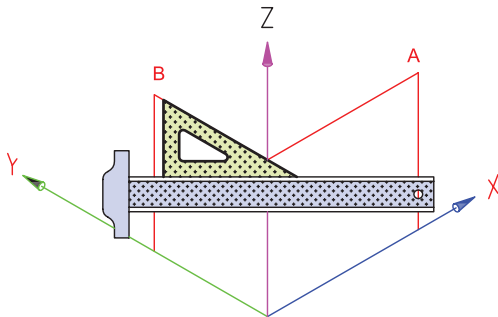
مشخصات فنی	نام ابزار	مشخصات فنی	نام ابزار
نرم	پاک‌کن	حد اقل ۵۰×۷۰	میز نقشه‌کشی
A۴	کاغذ	ثابت	خط‌کش تی
مویی	برس	۶۰° - ۳۰° و ۴۵°	گونیا
روپوش سفید	لباس کار	نواری	چسب
		HB	مداد

مراحل ترسیم

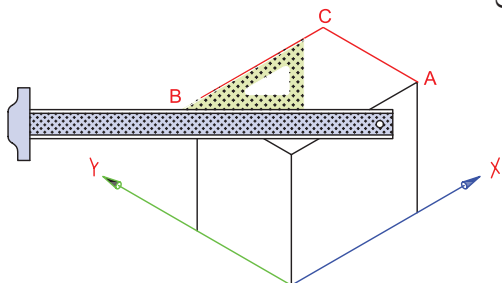
۴. از نقطه‌ی ۵۰ روی X و از نقطه‌ی ۳۰ روی Y دو خط عمودی موازی محور Z ترسیم کنید.



۵. از نقطه‌ی ۴۰ روی Z دو خط ۳۰ درجه، یکی موازی X و یکی موازی Y ترسیم کنید تا خطوط دیگر ارتفاع را قطع کند. (نقاط A و B)

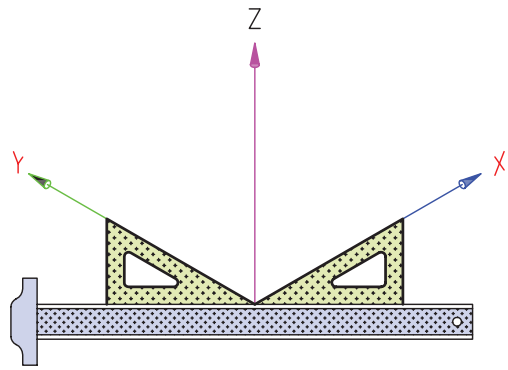


۶. از نقطه‌ی B خطی موازی محور X و از نقطه‌ی A خطی موازی محور Y ترسیم کنید تا همدیگر را در نقطه‌ی C قطع کنند.

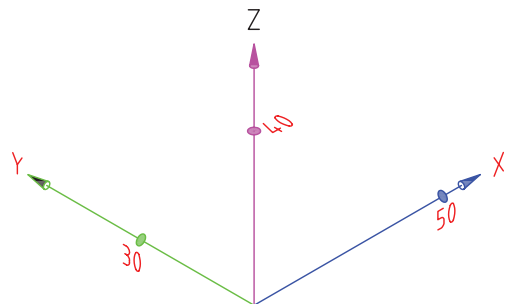


۱. کاغذ را روی میز بچسبانید و سپس کادر و جدول نقشه را رسم کنید.

۲. با استفاده از خط‌کش‌تی و گونیای ۳۰ و ۶۰ درجه محورهای X، Y و Z را ترسیم کنید.

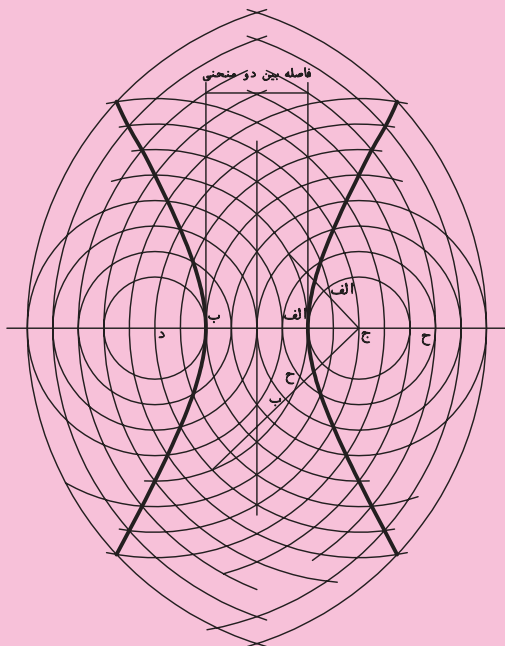


۳. در این مرحله مکعب اصلی جسم را ترسیم کنید. بدین منظور، مقدار ۵۰ را روی محور X، ۳۰ را روی محور Y و ۴۰ را روی محور Z جدا کنید.

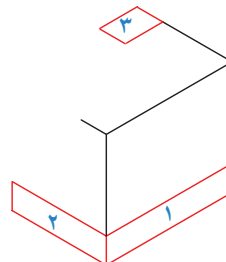


رسم یک هذلولی به روش ابوالوفا بوزجانی

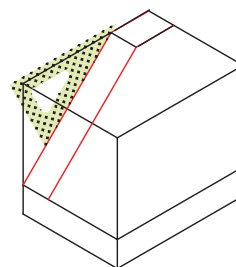
ابتدا دو خط عمود بر یکدیگر رسم و بر روی یکی فاصله‌ی دو منحنی و سپس دو کانون هذلولی را مشخص می‌کنیم. بعد برای به‌دست آوردن نقاط مختلف بدین طریق عمل می‌کنیم که نقطه‌ای روی محور اصلی انتخاب و به مرکز کانون‌ها و فاصله‌ی آن نقطه از دو سر هذلولی قوس‌هایی رسم می‌کنیم تا یکدیگر را قطع کنند. این نقاط روی منحنی هذلولی قرار دارد و ادامه‌ی این کار برای نقاط مختلف روی محور اصلی، منحنی هذلولی را به‌دست می‌دهد.



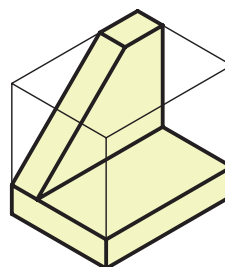
۷. به انتهای ردیف ۶ برده شود. سطوح ۱، ۲، و ۳ روی سطوح روبه‌رو جانبی و افقی مکعب را ترسیم کنید.



۸. در این مرحله دو نقطه‌ی ابتدایی و انتهایی از خطوط سطح شیب‌دار به‌دست آمده است و باید سطح شیب‌دار را ترسیم کنید.



۹. در آخرین مرحله خطوط داخلی سه‌بعدی را ترسیم و سه‌بعدی را طبق استاندارد پررنگ کنید.



۱۰. نقشه‌ی کامل شده را برای تأیید و ارزشیابی به هنرآموز محترم خود ارائه دهید.

ارزشیابی پایانی

◀ نظری

۱. به چه منظور در نقشه‌ها تصویر مجسم را ترسیم می‌کنند؟
۲. طرز قرار گرفتن محور X ، Y و Z در سه‌بعدی ایزومتریک چگونه است؟
۳. برای ترسیم سه‌بعدی ایزومتریک از کدام گونیا استفاده می‌شود؟

□ ج) $60^\circ - 30^\circ$ و 45°

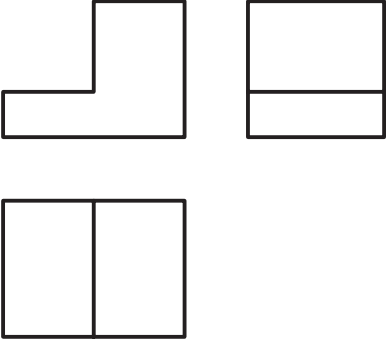
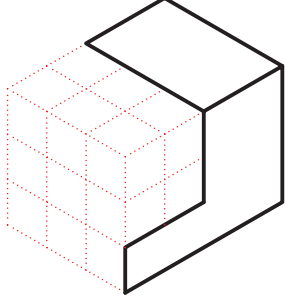
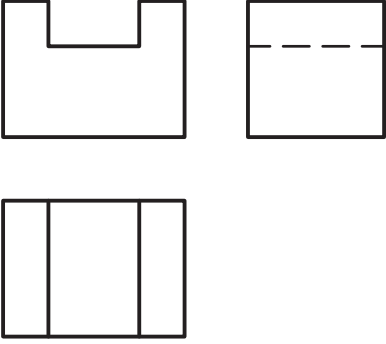
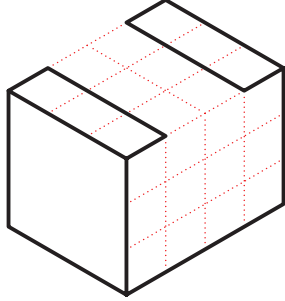
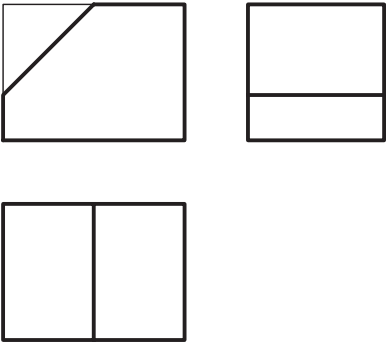
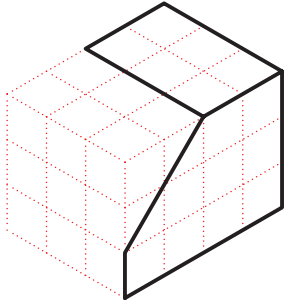
□ ب) 45°

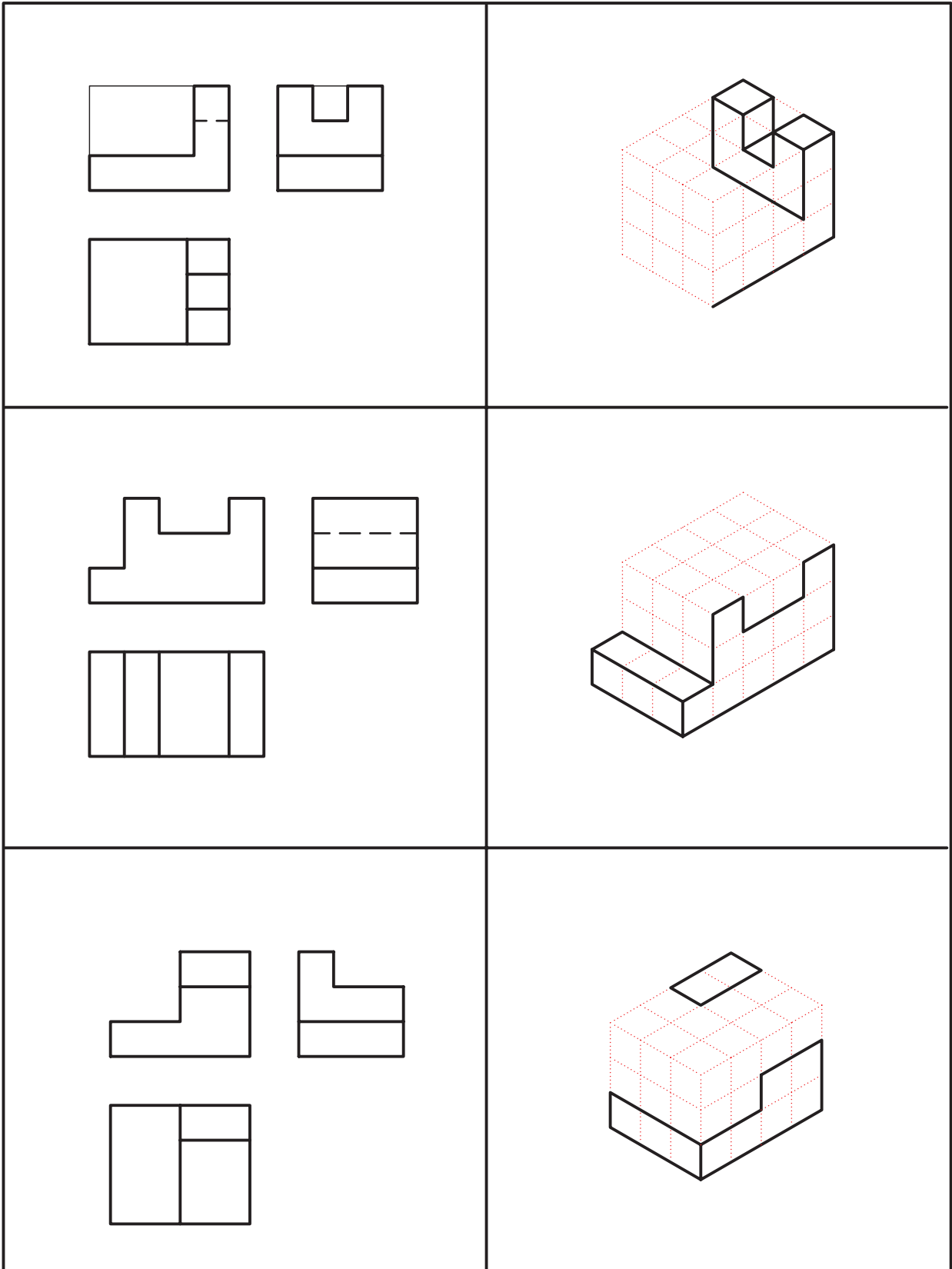
□ الف) $60^\circ - 30^\circ$

۴. ترسیم خطوط شیب‌دار در سه‌بعدی چگونه انجام می‌شود؟ توضیح دهید.

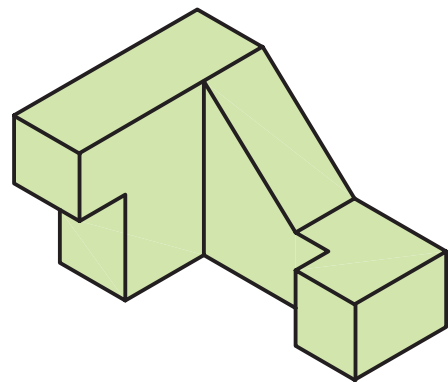
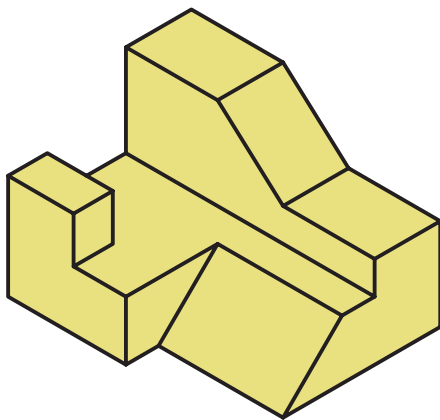
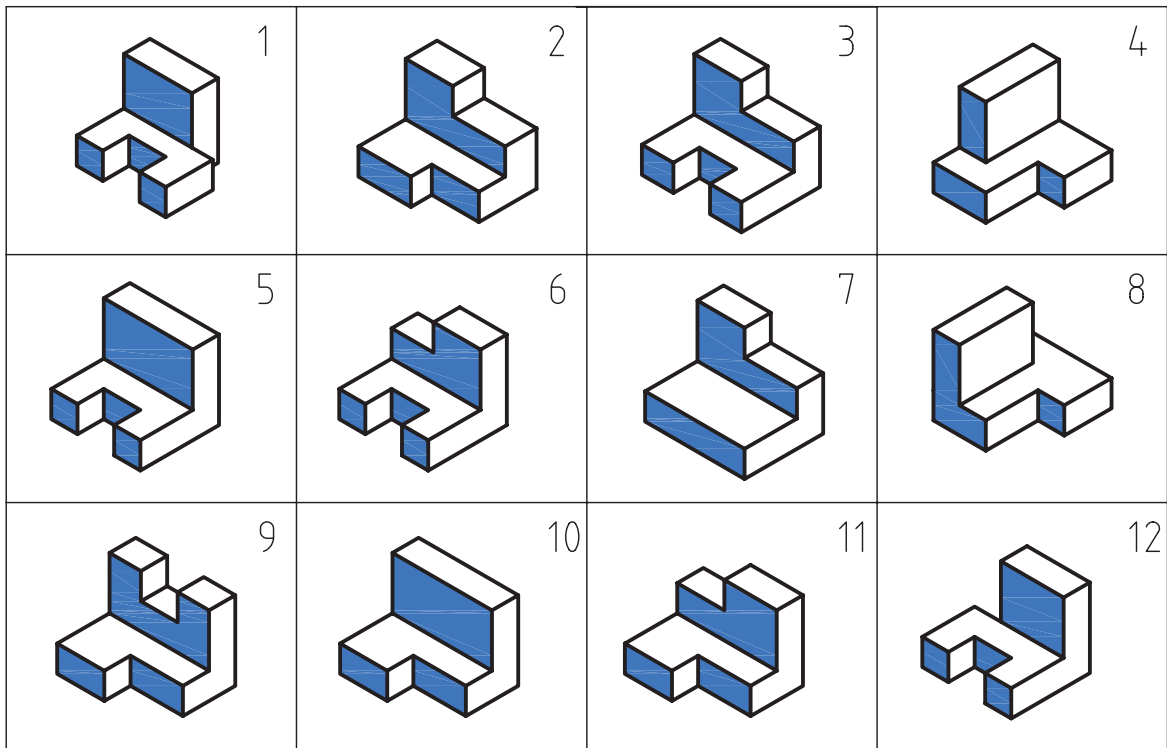
عملی ◀

۱. با توجه به دو نمای داده شده تصویر سه بعدی را کامل کنید.

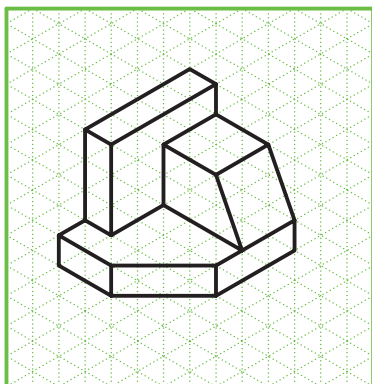
	
	
	



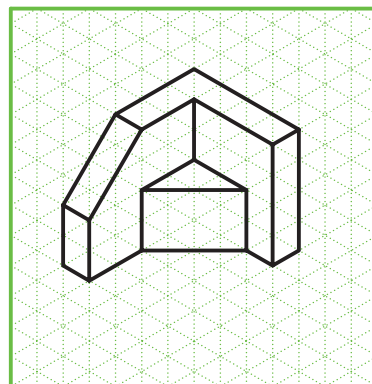
۲. سه‌بعدی‌های داده شده را مجدداً با دست‌آزاد و با مقیاس دو برابر ترسیم کنید. چهار مورد اول در کارگاه و بقیه در منزل انجام شود.



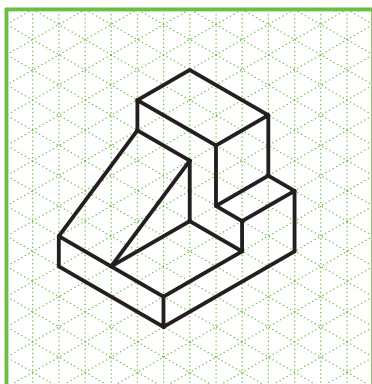
۳. اشکال داده شده را به صورت سه بعدی ایزومتریک و با استفاده از ابزار نقشه کشی ترسیم کنید.



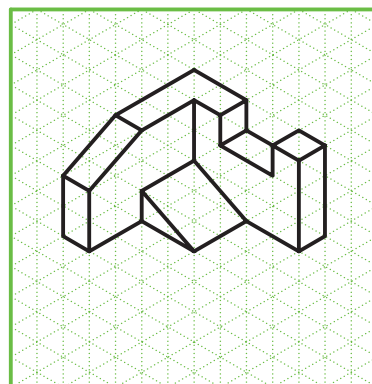
(۱)



(۲)



(۳)



(۴)

تحقیق



تحقیق کنید غیر از سه بعدی ایزومتریک چه نوع سه بعدی های دیگری در نقشه ها مورد استفاده قرار می گیرد.

توانایی ترسیم تصاویر لازم از یک جسم

◀ پس از آموزش این توانایی، از فراگیر انتظار می‌رود:

- تعداد تصاویر لازم برای یک جسم را تشخیص دهد.

- تصاویر لازم برای یک جسم را ترسیم کند.

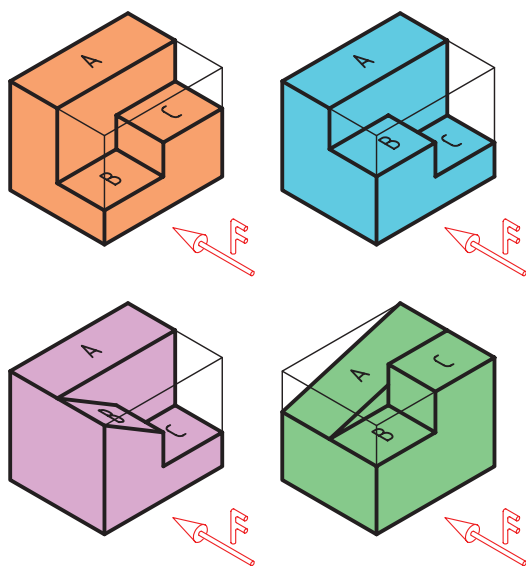
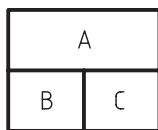
ساعات آموزش		
نظری	عملی	جمع
۲	۴	۶

پیش آزمون

۱. برای نشان دادن و معرفی کامل یک جسم به صورت معمول چند تصویر نیاز است؟
۲. آیا امکان دارد جسمی فقط با یک تصویر دوبعدی معرفی شود؟
۳. برای اینکه تصاویر یک جسم معرف کامل آن در نقشه باشد آن تصاویر باید چه خصوصیتی داشته باشند؟

تصاویر لازم

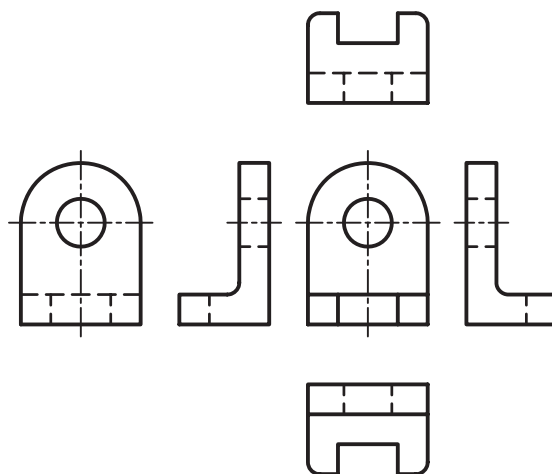
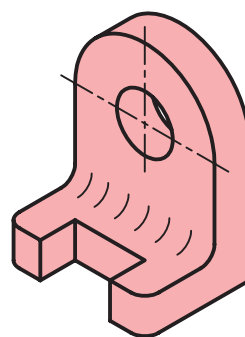
مثلاً، اگر فقط یک تصویر از جسمی داشته باشیم، می‌تواند معرفی‌کننده‌ی جسم به صورت کامل باشد؟ برای نمونه، تصویر افقی جسمی داده شده است. همان‌گونه که مشاهده می‌کنید، برای این تصویر افقی می‌توان اجسام متعددی در نظر گرفت.



خطوط بین صفحات A، B و C نشان‌دهنده‌ی اختلاف ارتفاع این سطوح نسبت به هم است، اما اینکه کدام سطح بالاتر و کدام پایین‌تر است، یا اینکه افقی و کدام شیب دارد مشخص نیست.

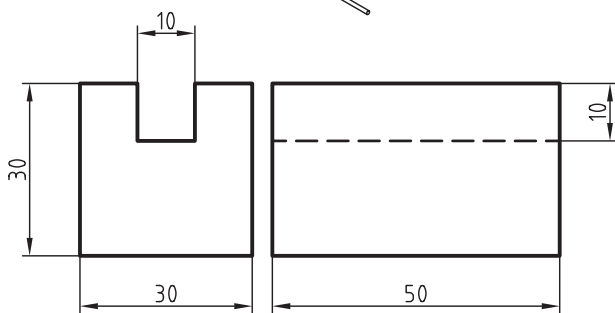
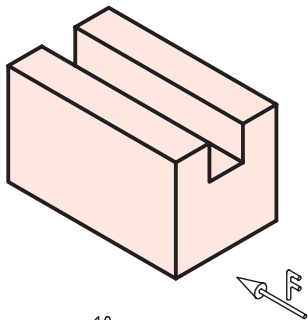
شما با کمی دقت می‌توانید اجسام سه‌بعدی دیگری نیز برای این تصویر افقی پیدا کنید. پس، می‌توان نتیجه گرفت که به‌طور معمول یک جسم نمی‌تواند با یک تصویر معرفی شود. دلیل روشن آن هم این است که در یک نما فقط دوبعد از یک جسم نشان داده می‌شود.

در جلسات گذشته آموختید که مبنای نقشه‌کشی ترسیم تصاویر دوبعدی از اجسام است و تصویر سه‌بعدی فقط به مثابه‌ی کمک در تشخیص ظاهر اجسام، گاهی کنار نقشه‌های دوبعدی ترسیم می‌شود. همچنین، می‌توان تصاویر دوبعدی متعددی از جهت‌های مختلف برای یک جسم ترسیم کرد.

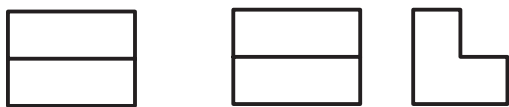
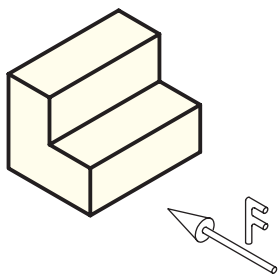


اکنون سؤال این است که چند تصویر از یک جسم می‌تواند جسم را به صورت کامل معرفی کند.

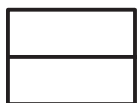
برای مثال، جسم سه‌بعدی در شکل زیر با تصویر روبه‌رو و جانبی معرفی شده است و از نظر ابعاد نقشه‌ی کاملی است.



البته، نکته‌ای که باید مورد توجه قرار گیرد این است که دو نمایی که انتخاب می‌شود باید علاوه بر مطلب فوق بیانگر شکل واقعی جسم نیز باشد. برای نمونه، در شکل زیر اگر دو نمای روبه‌رو و افقی انتخاب شود تصاویر وضوح کافی برای معرفی جسم را نخواهد داشت.

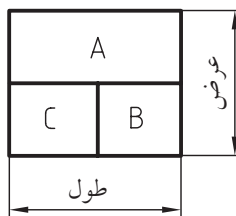


انتخاب دو تصویر مناسب

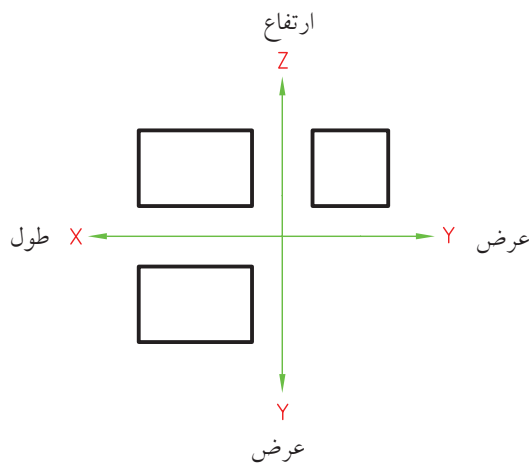
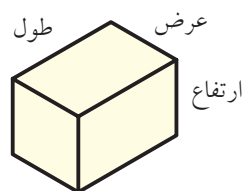


انتخاب دو تصویر نامناسب

مثلاً در تصویر افقی طول و عرض موجود است و برای نمایش ارتفاع نیاز به تصویر روبه‌رو، یا تصویر جانبی است.

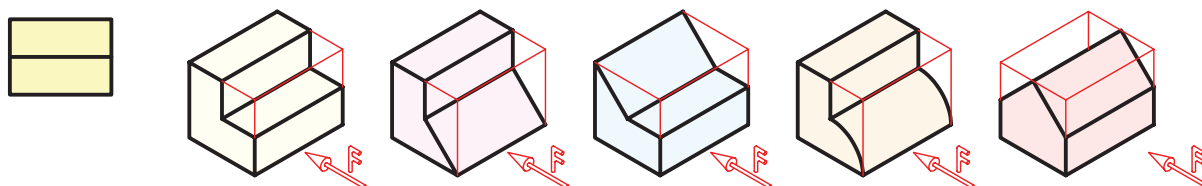
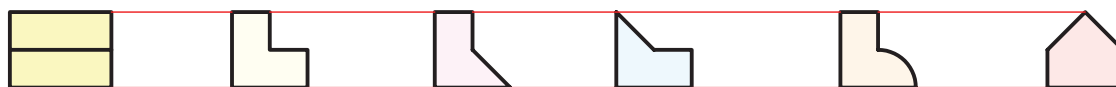


درحقیقت، برای اینکه یک جسم به‌صورت کامل معرفی شود، نیاز به اندازه‌های کامل طول، عرض و ارتفاع است که در دو تصویر وجود دارد. برای مثال، در تصویر روبه‌رو، ارتفاع و طول، و در تصویر افقی، عرض و طول وجود دارد.



پس، می‌توان نتیجه گرفت که به‌صورت معمول، با داشتن دو تصویر از جسم می‌توان تمامی اندازه‌های طول و عرض و ارتفاع یک جسم را نشان داد.

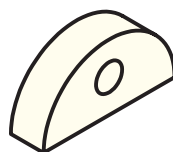
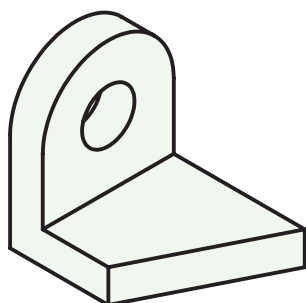
ولی چنانچه نمای روبه‌رو و جانبی انتخاب شود جسم قابل تشخیص و ساخت خواهد بود. در شکل زیر دو تصویر روبه‌رو و افقی نمی‌تواند معرف فقط یک جسم باشد و اجسام متعددی را شامل می‌شود؛ در این صورت، فقط نمای سوم می‌تواند منظور نقشه‌کش را از دو تصویر دیگر بیان کند. از آنجا که این دو تصویر (روبه‌رو و افقی) به درستی انتخاب نشده‌اند، شما می‌توانید با کمی دقت تصاویر جانبی زیادی برای آن پیدا کنید.



ممکن است در یک جسم هم قسمت دوار هم قسمت شیب‌دار و هم قسمت مستوی غیر شیب‌دار وجود داشته باشد، مثل شکل زیر.

برای توضیح بیشتر باید گفت، سطوح یک جسم می‌تواند سه حالت کلی داشته باشد:

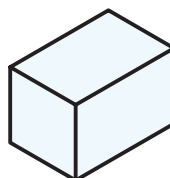
(الف) سطح یک جسم دوار است.



(ب) سطح جسم شیب‌دار است.

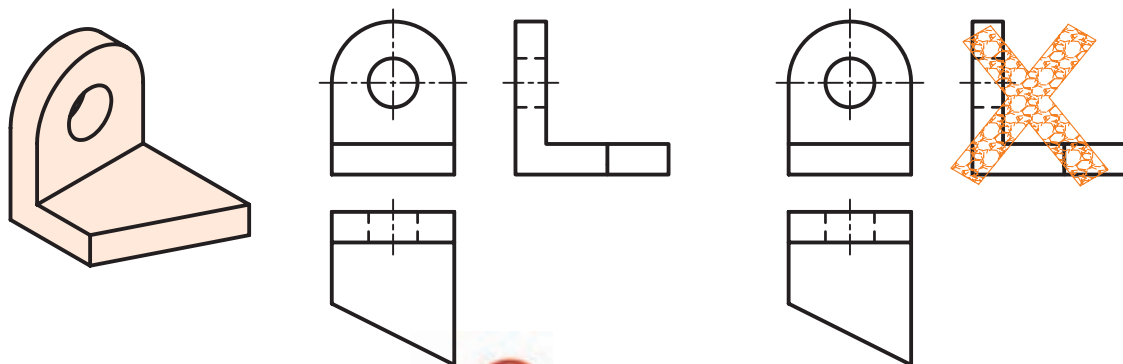


(ج) سطح جسم نه دوار است نه شیب‌دار، مثل یک مکعب.



نکته‌ای که باید مورد توجه قرار گیرد این است که همیشه باید نمایی از جسم ترسیم شود که دایره‌ای بودن و شیب‌دار بودن را نشان دهد. برای نمونه، سه تصویر از شکل داده‌شده ترسیم شده است.

همان‌گونه که مشاهده می‌کنید، دایره‌ای بودن در تصویر روبه‌رو و شیب‌دار بودن در تصویر افقی نشان داده شده است. پس، دونمایی که جسم را بهتر نشان می‌دهند تصویر روبه‌رو و تصویر افقی است.

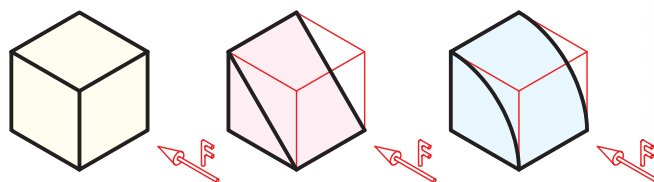


نکته

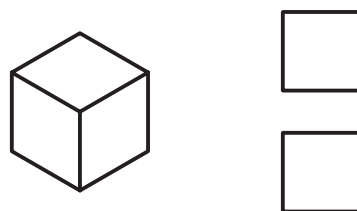
مثال: دو تصویر زیر چه جسمی را نشان می‌دهد؟



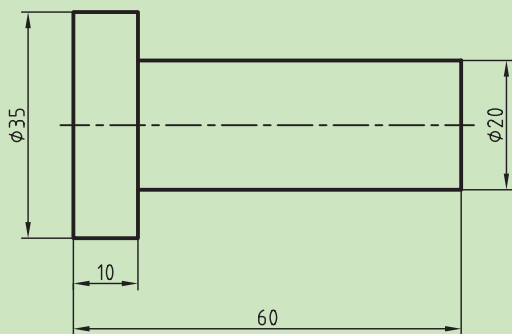
جواب: در نگاه اول، می‌توان گفت، این دو تصویر می‌تواند اجسام مختلفی را نشان دهد، مانند شکل‌های زیر.



اما از آنجا که اصل بر این است که اگر جسمی شیب‌دار یا دوار باشد، باید تصویری که شیب یا دایره‌ای بودن را نشان دهد ترسیم شود. می‌توان نتیجه گرفت که منظور نقشه‌کش از این دو تصویر همان مکعب بوده است.



آنچه بیان شد وضعیت معمول ترسیم تصاویر اجسام بود. اما، به هر حال، در صنعت قطعات زیادی وجود دارد که برای معرفی به بیش از دو تصویر نیاز دارد. همچنین، برخی اجسام مانند قطعات استوانه‌ای در صورتی که کامل اندازه‌گذاری شده باشد با یک تصویر معرفی می‌شود و نیاز به تصویر دیگری ندارد.

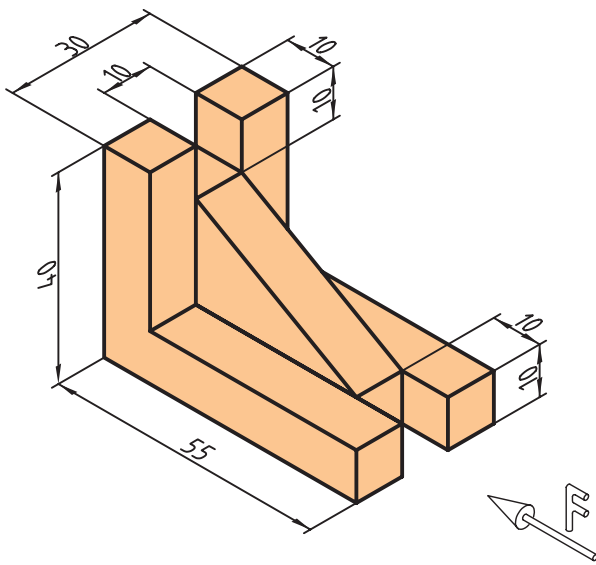




دستور کار

ترسیم نقشه

(۶۰ دقیقه)



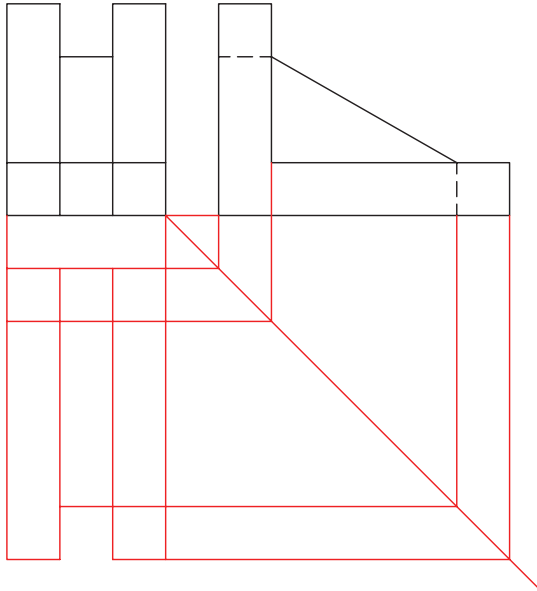
سه تصویر روبه‌رو، افقی و جانبی از جسم سه‌بعدی مقابل را ترسیم و دو تصویر آن را به عنوان نقشه‌ی جسم انتخاب کنید.

جدول ابزار

مشخصات فنی	نام ابزار	مشخصات فنی	نام ابزار
نرم	پاک‌کن	حداقل ۵۰×۷۰	میز نقشه‌کشی
A۴	کاغذ	ثابت	خط‌کش تی
مویی	برس	۶۰° - ۳۰° و ۴۵°	گونیا
روپوش سفید	لباس کار	نواری	چسب
		HB	مداد

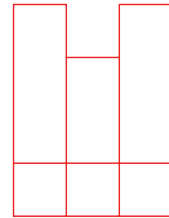
مراحل ترسیم

۴. با ترسیم خطوط رابط و خط ۴۵ درجه نمای افقی را ترسیم کنید.



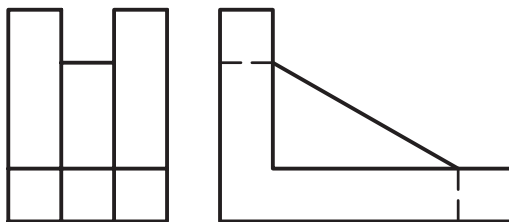
۱. کاغذ را روی میز بچسبانید و کادر و جدول را ترسیم کنید.

۲. با استفاده از ابزار و طبق اصولی که فراگرفته‌اید تصویر روبه‌رو را ترسیم کنید.

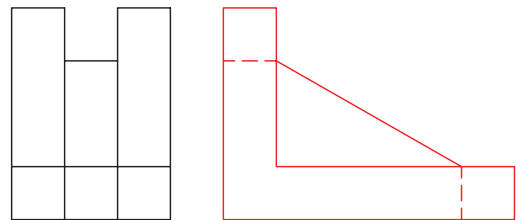


۵. همان‌گونه که مشاهده می‌کنید، تصویر جانبی اطلاعات واضح‌تری نسبت به تصویر افقی ارائه می‌دهد. پس، می‌توانید تصویر افقی را حذف کنید و دو تصویر باقی‌مانده را با ضخامت مشخص پررنگ کنید.

۳. به همان ترتیب و طبق اندازه‌ها، تصویر جانبی را ترسیم کنید.



۶. نقشه‌ی کامل‌شده را برای تأیید و ارزشیابی به هنرآموز محترم خود ارائه دهید.



ارزشیابی پایانی

◀ نظری

۱. به طور معمول، برای نمایش کامل یک جسم به چند تصویر نیاز است؟

الف) یک تصویر ب) دو تصویر ج) سه تصویر

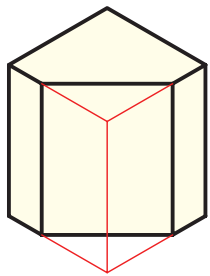
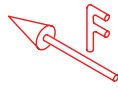
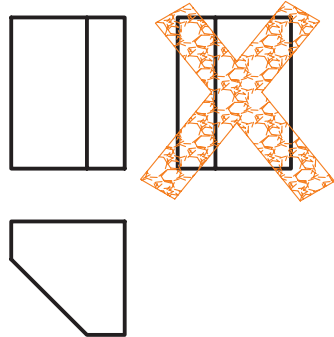
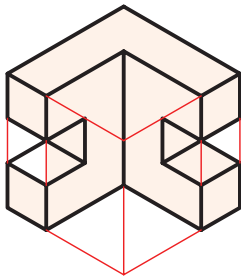

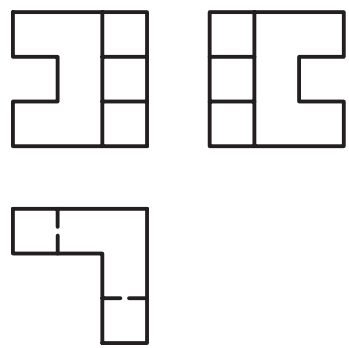
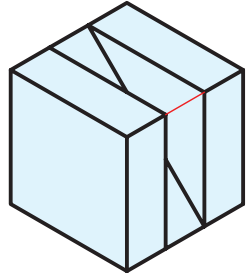
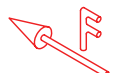
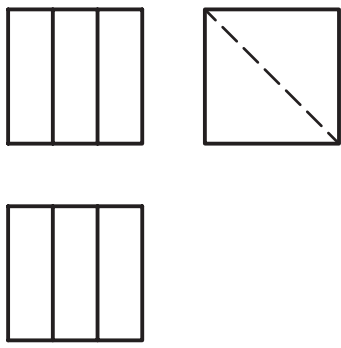
۲. چنانچه یک استوانه به صورت کامل اندازه گذاری شود، برای نمایش آن چند تصویر نیاز است؟

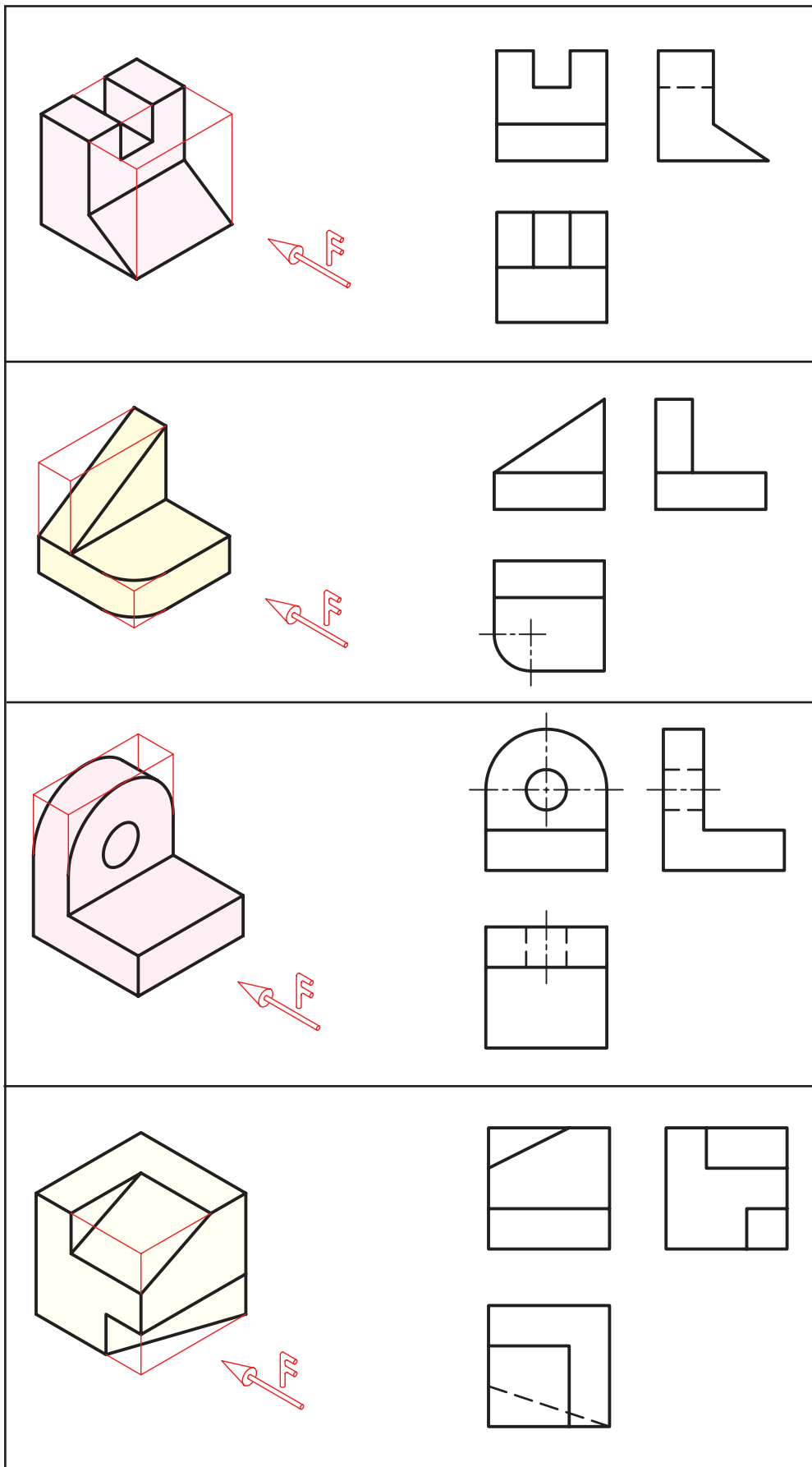
الف) یک تصویر ب) دو تصویر ج) سه تصویر

۳. چگونه می توان از تصویر دوبعدی یک جسم تشخیص داد که جسم دارای اختلاف سطح است؟

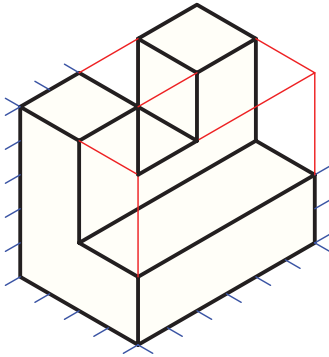
عملی ◀

۱. از سه تصویری که برای هر جسم ترسیم شده است، تصویر اضافه را مطابق نمونه حذف کنید. (تذکره: این تمرین باید به صورت گروهی انجام گیرد.) هنرجویان باید به گروه‌های ۲ یا ۳ نفره تقسیم شوند و هر گروه با مشورت هم تمرین را انجام دهند و در پایان جواب‌ها را با استادشان بررسی کنند.

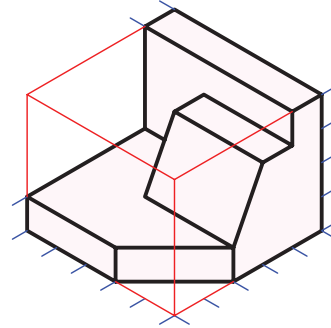
		
		
		



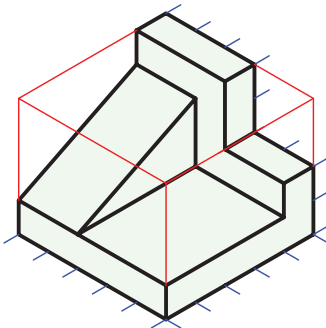
۲. برای هر یک از سه بعدی‌های داده شده دو تصویر مناسب ترسیم کنید. (ترسیم با دست آزاد انجام گیرد)



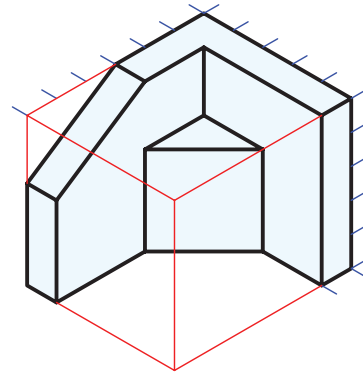
۱



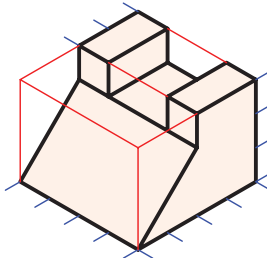
۲



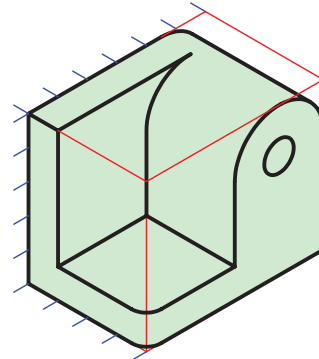
۳



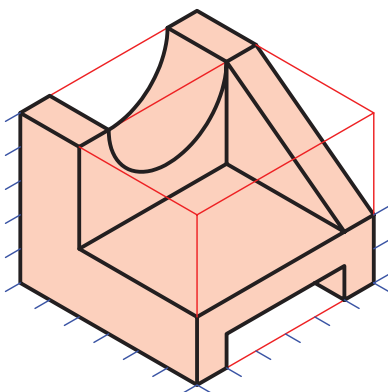
۴



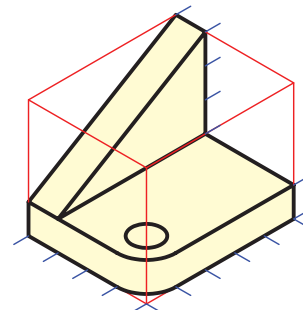
۵



۶

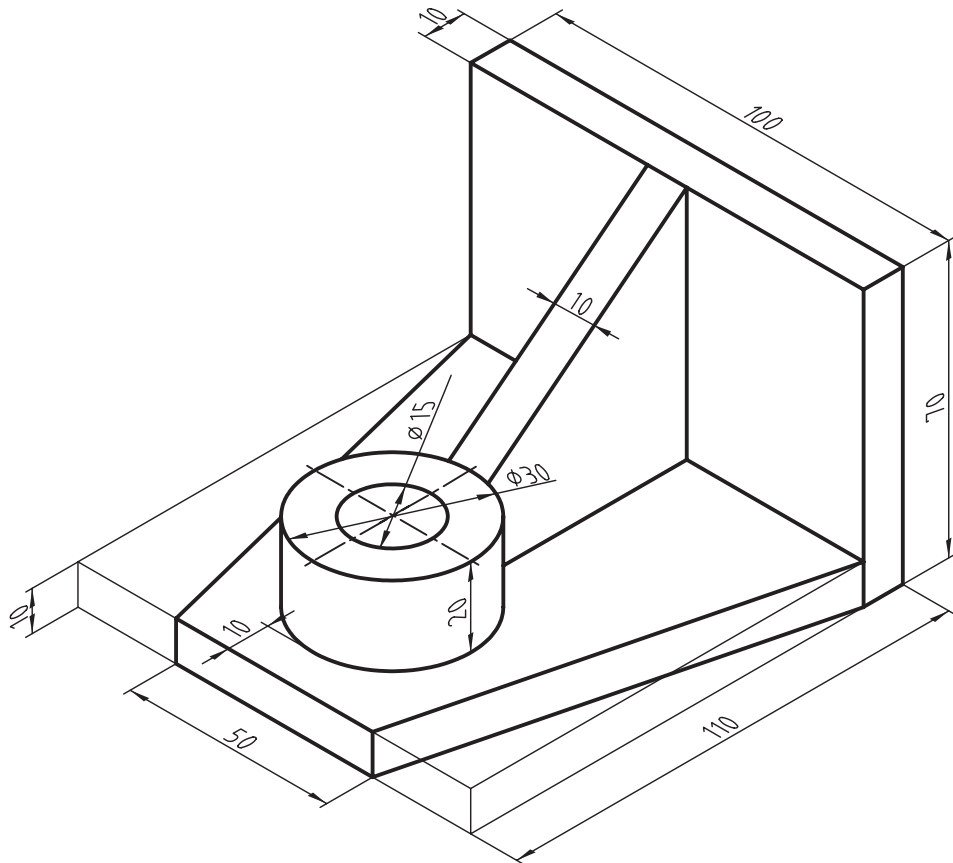


۷



۸

۳. دو تصویر مناسب از سه‌بعدی داده‌شده را با ابزار کامل ترسیم کنید.



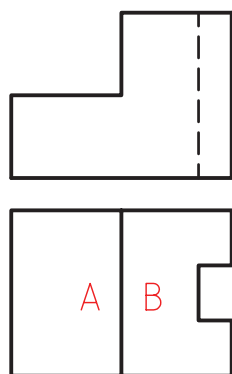
توانایی ساختن مدل از روی تصاویر قطعه

- ◀ پس از آموزش این توانایی، از فراگیر انتظار می‌رود:
 - اجسام ساده را از روی تصاویر آن تشخیص دهد.
 - مدل اجسام را از روی تصاویر آن بسازد.
 - نحوه‌ی استفاده‌ی صحیح از ابزار مدل‌سازی و حفظ و ایمنی آن را فرا گیرد.

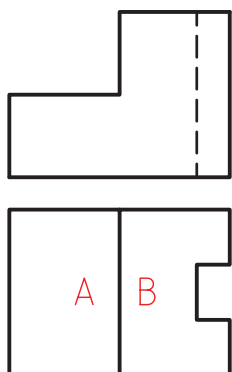
ساعات آموزش		
نظری	عملی	جمع
۲	۴	۶

پیش آزمون

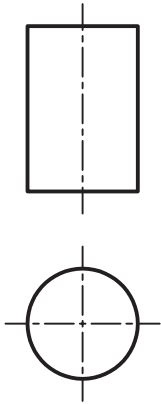
۱. خط ایجاد شده بین سطوح A و B در تصویر افقی نشان‌دهنده‌ی چیست؟



۲. در تصویر روبه‌رو، خط چین نشان‌دهنده‌ی چیست؟

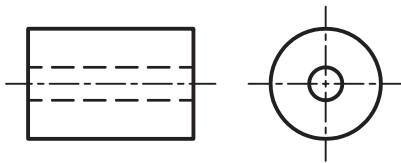


۳. تصاویر روبه‌رو و افقی ترسیم شده چه قطعه‌ای را نشان می‌دهد؟



- الف) مکعب
 ب) استوانه
 ج) مخروط
 د) هر کدام ممکن است

۴. خط چین در نمای روبه‌رو نشان‌دهنده‌ی چیست؟

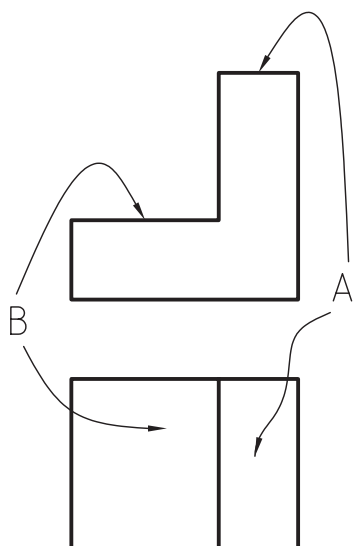


- الف) پله‌ای بودن داخل جسم
 ب) شیار در پشت جسم
 ج) سوراخ
 د) شیار داخل جسم

۵. به نظر شما برای ساخت مدل یک قطعه از چه مواد اولیه‌ای می‌توان استفاده کرد؟

ساختن قطعه

مطابقت دهیم. همان گونه که مشاهده می کنید سطح A بالاتر از سطح B قرار گرفته است.



یکی از روش ها برای درک بهتر نقشه ها ساخت قطعه است. شما می توانید، به روش های مختلف، مدل قطعاتی را که نقشه های آن ترسیم شده است بسازید. فرایند ساخت یک مدل از روی تصاویر آن دو قسمت مهم دارد:

◀ خواندن نقشه

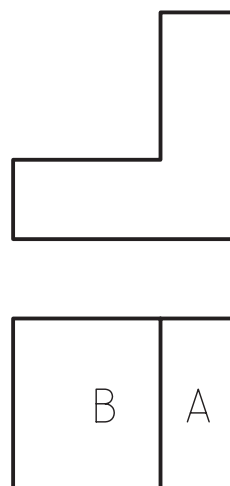
◀ ساخت مدل

در قسمت خواندن نقشه اصولی که تاکنون فرا گرفته اید بسیار مهم است.

دو نکته ای اساسی در نقشه خوانی را یادآوری می کنیم.

۱. تشخیص اختلاف سطوح

برای مثال، در تصویر افقی شکل روبه رو سطح A و B با هم اختلاف سطح دارند، چون بین آنها خط است.



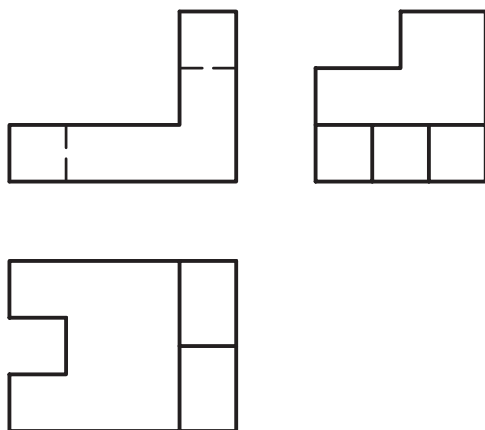
۲. تشخیص وضعیت سطوح

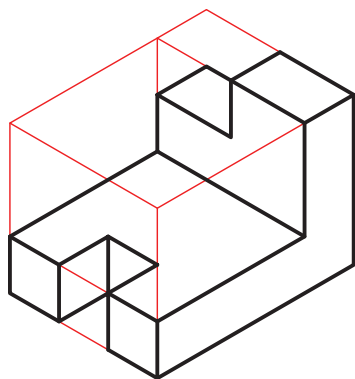
برای اینکه متوجه شویم کدام سطح بالاتر و کدام سطح پایین تر است باید تصویر افقی را با تصویر روبه رو

روش های ساخت مدل از روی نقشه

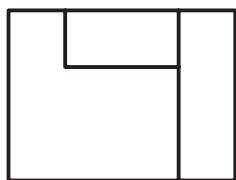
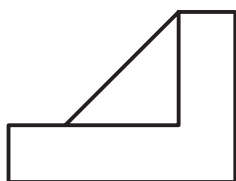
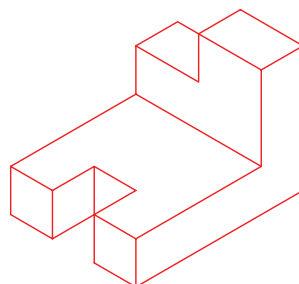
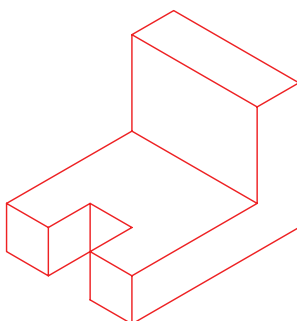
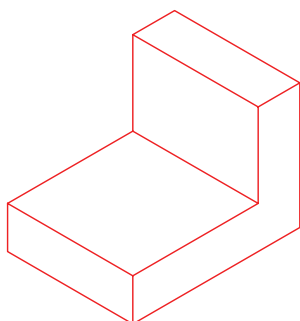
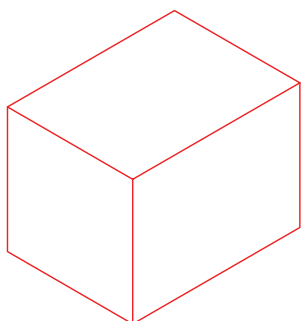
روش اول

در این روش، هر قطعه را یک مکعب فرض می کنید (برای قطعات غیر استوانه ای). آن گاه، مرحله به مرحله قسمت هایی را از آن برمی دارید تا قطعه ی مورد نظر حاصل شود.



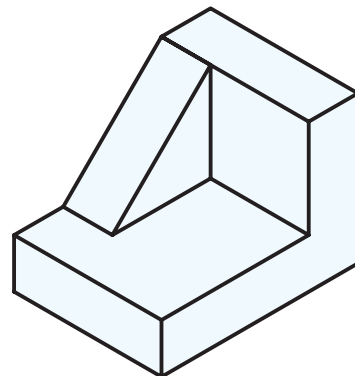
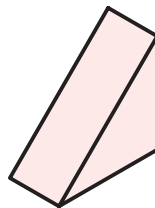
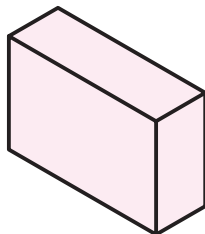
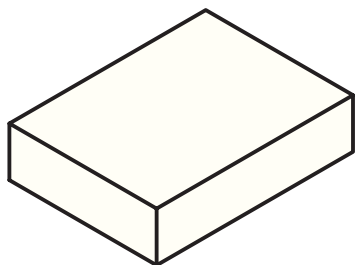


برای مثال، برای ساخت قطعه‌ای که سه تصویر آن در شکل زیر آمده است، ابتدا یک مکعب را برمی‌دارید و به ترتیب قسمت‌هایی را از آن کم می‌کنید تا قطعه‌ی موردنظر حاصل شود. (مطابق شکل روبه‌رو).



روش دوم

در این روش می‌توانید قسمت‌هایی را جدا جدا بسازید و به هم اضافه کنید تا مدل موردنظر کامل شود. برای مثال، برای ساخت مدل دو تصویر روبه‌رو و افقی در شکل داده شده می‌توانید اجزای آن را جدا جدا ساخته و روی هم بچسبانید.



گفتنی است که برای ساخت بعضی از مدل‌ها می‌توانید از ترکیب این دو روش نیز استفاده کنید.

هنر جویان در حال ساخت مدل اسفنج

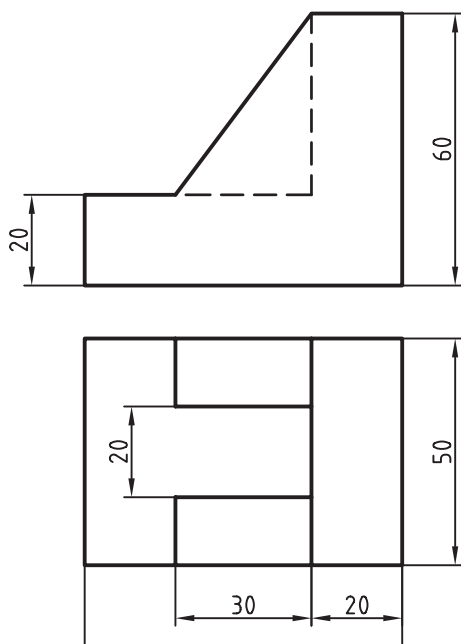


دستور کار

ساخت جسم از روی دو تصویر



(۹۰ دقیقه)



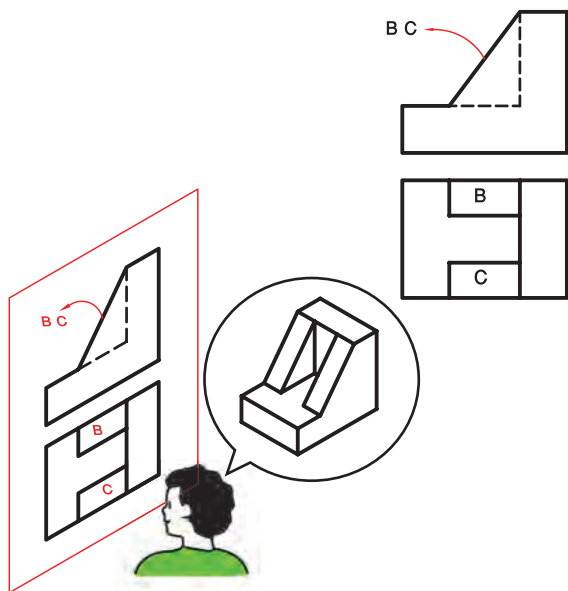
دو تصویر از قطعه‌ای در شکل روبه‌رو نشان داده شده است. با استفاده از مواد فوم آن را بسازید.
توجه: این تمرین باید به صورت گروهی انجام گیرد.
 هنرجویان به گروه‌های دونفره تقسیم شوند و تمرین را انجام دهند.

جدول ابزار

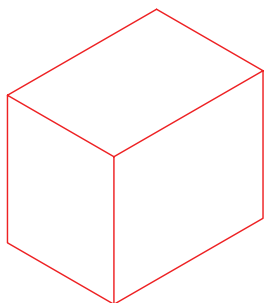
مشخصات فنی	نام ابزار	مشخصات فنی	نام ابزار
رنگ پلاستیک گواش یا آبرنگ	رنگ	مویی	اره
آبی یا قرمز	خودکار	$30^{\circ} - 60^{\circ}$	گونیا
چسب چوب	چسب	تیزبر	تیغ
روپوش سفید	لباس کار	نرم	پاک‌کن

مراحل ساخت

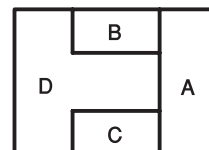
۴. با مطابقت سطوح B و C تصویر افقی با تصویر روبه‌رو مشاهده می‌کنید، این دو سطح، به صورت شیب‌دار است که به صورت دو تیغه بر روی قسمت پله‌ای قبل قرار گرفته است.



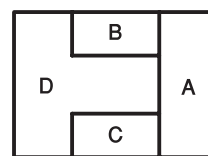
۵. نکته‌ی خاص دیگری وجود ندارد و می‌توانید شروع به ساخت کنید. ابتدا یک بلوک مکعبی به ابعاد $70 \times 50 \times 60$ برش دهید.



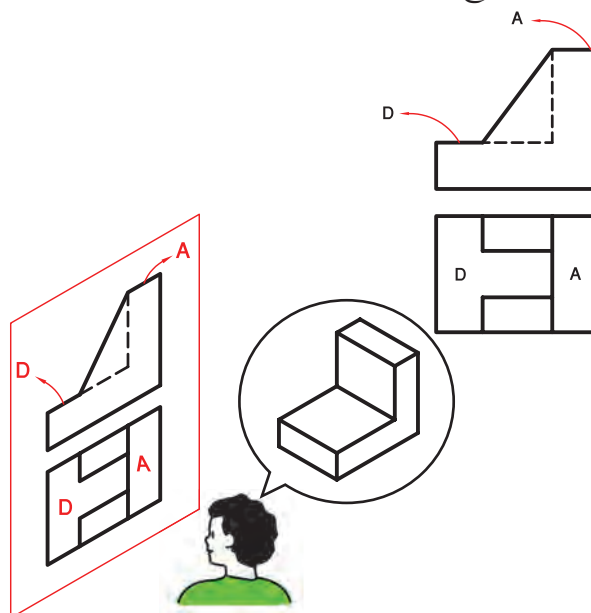
۱. ابتدا باید نقشه را بخوانید. همان‌گونه که می‌بینید در نمای افقی سطوح مختلف با خط‌هایی از هم جدا شده‌اند. آن‌ها را مطابق شکل بالا حروف A, B, C و D نام‌گذاری کنید.



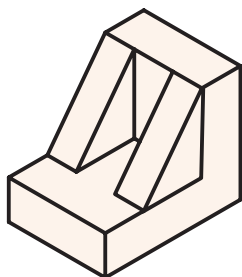
۲. مشاهده می‌کنید که این سطوح (A, B, C و D) با هم اختلاف سطح دارند، چون بین آن‌ها خط است. در حقیقت، نسبت به هم بالا و پایین هستند.



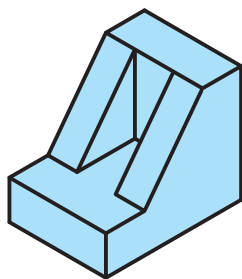
۳. با مطابقت تصویر افقی و تصویر روبه‌رو مشاهده می‌کنید که سطح A بالاتر از سطح D قرار گرفته است. در حقیقت، سطح A و D حالتی پله‌ای دارد.



۹. قسمت‌های گوه‌ای را روی قسمت پله‌ای در محل خود با استفاده از چسب چوب بچسبانید.

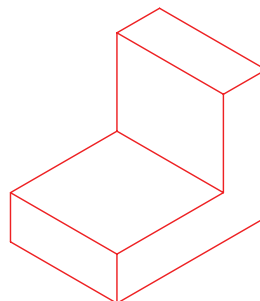


۱۰. با استفاده از رنگ‌های مناسب مدل ساخته شده را رنگ کنید (بهتر است برای هر جهت دید یک رنگ انتخاب شود).

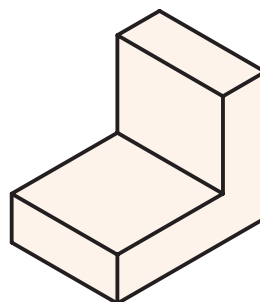


۱۱. نتیجه‌ی کار را برای تأیید و ارزشیابی به هنرآموز محترم خود ارائه دهید.

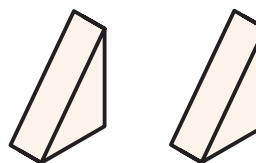
۶. قسمت پله‌ای را طبق ابعاد داده شده روی مکعب ترسیم کنید. (روی سطح 70×60 مکعب)



۷. با استفاده از اره‌مویی یا تیزبر با دقت از روی خطوط برش دهید تا قسمت پله‌ای ایجاد شود.



۸. با استفاده از تکه دیگری از فوم دو قسمت گوه‌ای را به صورت جداگانه به وسیله‌ی تیزبر به طول ۴۰ و ارتفاع ۵۰ برش دهید.



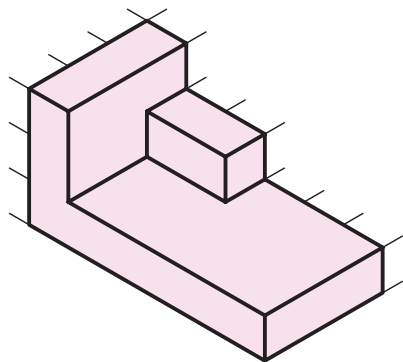
ارزشیابی پایانی

◀ نظری

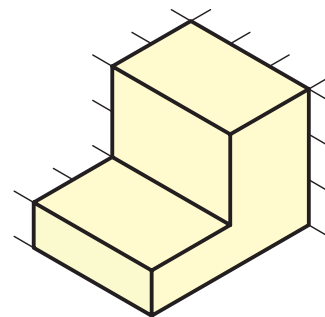
۱. برای ساخت قطعه از روی نقشه چه مراحل باید انجام بگیرد؟
۲. چگونه متوجه می‌شویم که دو سطح هم‌راستا نیستند؟
۳. اگر تصویر افقی دارای اختلاف سطح باشد، این اختلاف سطح عقب و جلویی است یا پایین و بالایی؟
۴. برای ساخت مدل و قطعه از یک نقشه از چه مواد اولیه‌ای می‌توان استفاده کرد؟
۵. نکات ایمنی برای ساخت مدل‌ها را در کارگاه‌ها بیان کنید.

عملی ◀

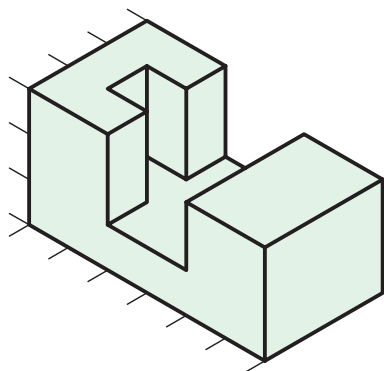
۱. ابتدا دو تصویر مناسب از هر یک از سه بعدی‌های زیر را با دست آزاد ترسیم کنید و پس از تأیید هنرآموز خود، مدل آن را در کارگاه بسازید.



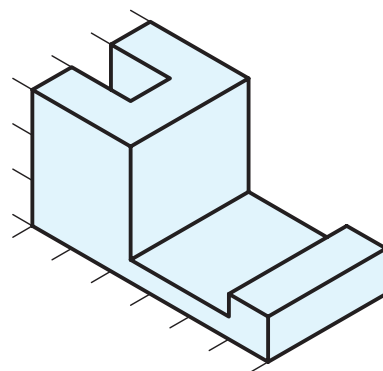
۲. واسطه



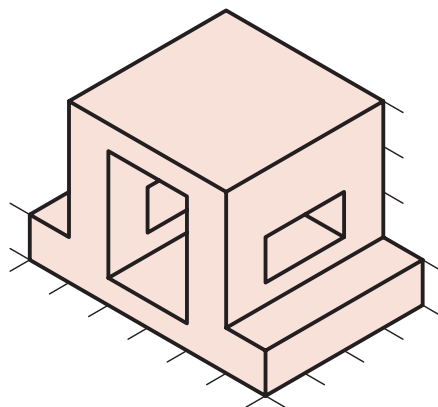
۱. گوشه گونیايي



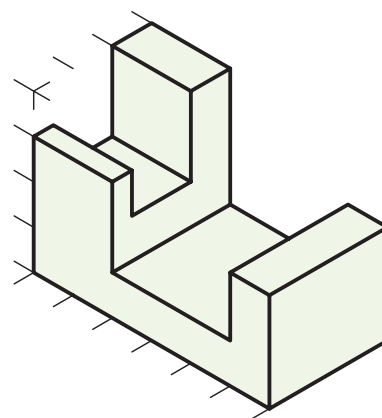
۴. قطعه‌ی اتصال



۳. بست

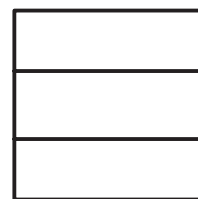
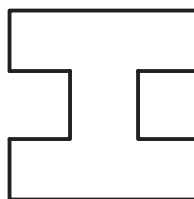
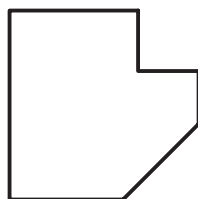
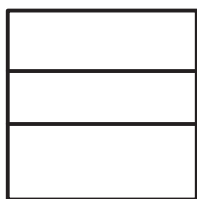
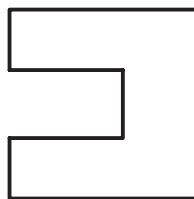
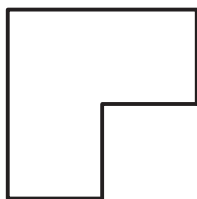
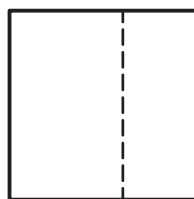
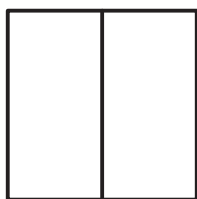
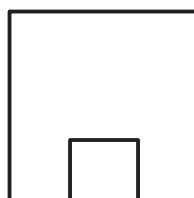
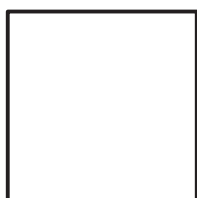
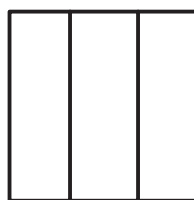
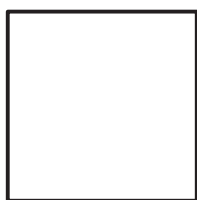


۶. رابط اتصال



۵. اتصال دهنده

۲. با توجه به دو تصویر داده شده مدل قطعه‌ی مورد نظر را بسازید.



توانایی ترسیم تصویر سوم به کمک دو تصویر آن

◀ پس از آموزش این توانایی، از فراگیر انتظار می‌رود:

- از روی تصاویر اجسام، آن‌ها را شرح دهد.
- تصویر سوم را با استفاده از دو تصویر ترسیم کند.
- مهم‌ترین اصول برای خواندن نقشه‌ها را شرح دهد.
- مهم‌ترین نکات برای ارتباط بین تصاویر را شرح دهد.

ساعات آموزش		
جمع	عملی	نظری
۱۰	۸	۲

پیش آزمون

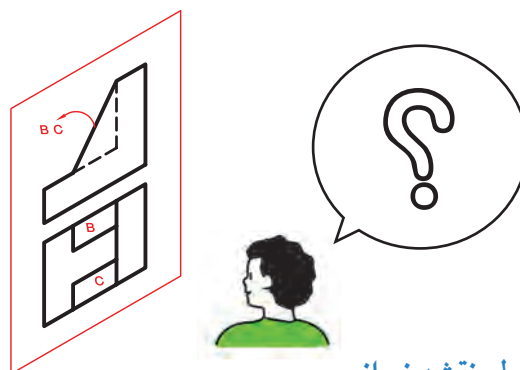
۱. با چه شرایطی دو تصویر می‌تواند یک جسم را به خوبی معرفی کند؟
۲. خواندن نقشه به چه مفهوم است؟
۳. تاکنون چه اصولی را در مورد خواندن نقشه فرا گرفته‌اید؟
۴. وجود یک خط‌چین در تصویر یک جسم نشان‌دهنده‌ی چیست؟
۵. اگر سطحی عمود بر صفحه‌ی تصویر باشد تصویر آن چگونه است؟
۶. اگر سطحی موازی صفحه‌ی تصویر باشد، تصویر آن چگونه است؟
۷. تجسم به چه معناست؟

ترسیم تصویر سوم به کمک دو تصویر دیگر

مجهول یابی

در دروس گذشته با فنون خواندن نقشه آشنا شدید. حالا وقت آن رسیده است که آنچه فراگرفته‌اید برای خواندن نقشه به کارگیرید. در دروس گذشته آموختید که چنانچه دو تصویر یک جسم به درستی انتخاب شده باشد غالباً می‌تواند جسم را به طور کامل معرفی کنند، حالا در این درس از شما خواسته می‌شود تا با استفاده از دو تصویر، تصویر سوم را ترسیم کنید. در حقیقت، اگر شما تصویر سوم را درست ترسیم کنید، نشان می‌دهد که نقشه را درست خوانده‌اید.

البته، برای ترسیم تصویر سوم، به غیر از توانایی خواندن نقشه باید توانایی ایجاد ارتباط بین تصاویر را نیز داشته باشید تا با استفاده از خطوط رابط تصویر سوم را ترسیم کنید.



اصول نقشه خوانی

اصول خواندن نقشه همان اصولی است که برای ترسیم نقشه‌ها بیان شد. شما این اصول را در دروس گذشته آموخته‌اید، اما در این درس برای یادآوری به برخی از مهم‌ترین آن اشاره می‌شود.

۱. وجود خط داخل یک تصویر نشان‌دهنده‌ی اختلاف سطح است.

۲. خط چین اثر اختلاف سطحی است که در پشت یا داخل جسم قرار دارد.

۳. تصویر از بالا در زیر تصویر روبه‌رو و تصویر جانبی از چپ در سمت راست تصویر روبه‌رو ترسیم می‌شود.

۴. اگر سطحی موازی صفحه‌ی تصویر باشد تصویر آن با اندازه‌ی واقعی ترسیم می‌شود.

۵. اگر سطحی عمود بر صفحه تصویر باشد تصویر آن یک خط می‌شود.

۶. یک سطح شیب‌دار حداقل در دو تصویر به صورت صفحه دیده می‌شود.

۷. استوانه به‌طور معمول در یک تصویر دایره و در دو تصویر دیگر مستطیل دیده می‌شود.

ایجاد ارتباط بین تصاویر

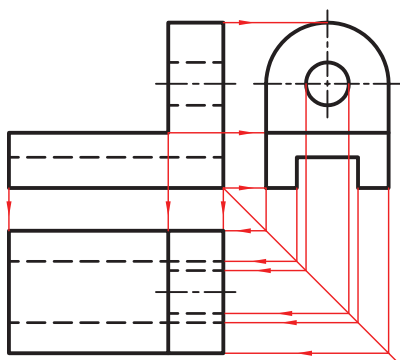
در دروس گذشته فراگرفتید که چگونه تصاویر یک جسم با هم ارتباط دارند. برخی از مهم‌ترین آن‌ها را یادآوری می‌کنیم.

۱. هر نقطه‌ای در تصویر روبه‌رو، با نقطه‌ای در تصویر افقی و تصویر جانبی مرتبط است.

۲. برای ترسیم تصویر سوم از خطوط رابط و خط ۴۵ درجه استفاده می‌شود.

۳. چنانچه دو تصویر از یک جسم را شماره‌گذاری کنیم می‌توانیم با استفاده از شماره‌های یکسان در دو تصویر، تصویر سوم را به‌دست آوریم.

۴. هر مقدار طول، عرض یا ارتفاعی که در یک تصویر وجود دارد، همان مقدار در یکی از دو تصویر دیگر نیز وجود دارد.

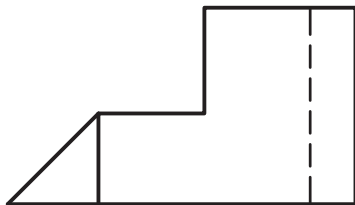




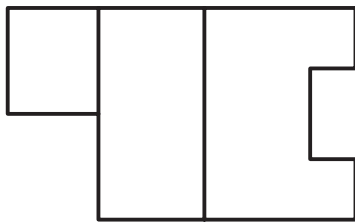
دستور کار

ترسیم نمای مجهول

(۶۰ دقیقه)



تصاویر روبه‌رو و افقی جسمی در شکل مقابل نشان داده شده است. تصویر جانبی آن را ترسیم کنید.



جدول ابزار

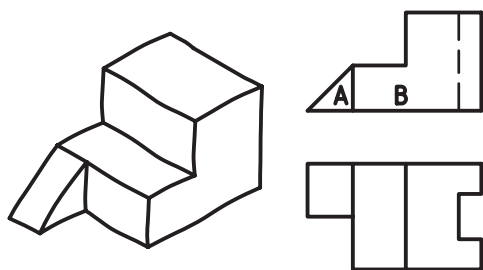
مشخصات فنی	نام ابزار	مشخصات فنی	نام ابزار
نرم	پاک‌کن	حداقل ۵۰×۷۰	میز نقشه‌کشی
A۴	کاغذ	ثابت	خط‌کش تی
مویی	برس	۶۰° - ۳۰° و ۴۵°	گونیا
روپوش سفید	لباس کار	نواری	چسب
		HB	مداد



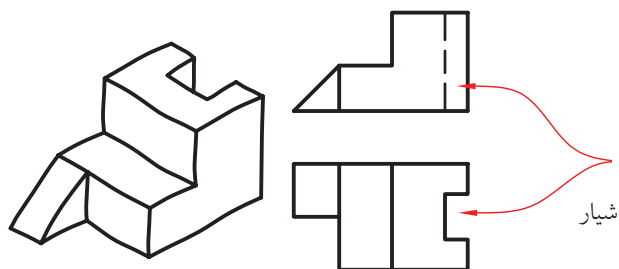
برای درک بهتر تصاویر و خواندن نقشه‌ها می‌توانید از ترسیم تصویر سه بعدی یا ساخت قطعه کمک بگیرید و پس از رفع ابهامات دو تصویر، شروع به ترسیم تصویر سوم کنید.

مراحل ترسیم

۴. حال سراغ نمای روبه‌رو بروید و دو سطح آن را با حروف A و B نام‌گذاری کنید. مشاهده می‌کنید که این دو سطح هم‌راستا نیستند. با ایجاد ارتباط و مطابقت آن‌ها با تصویر افقی متوجه می‌شوید که سطح A از سطح B عقب‌تر است می‌توانید تصویر سه‌بعدی آن را با دست‌آزاد به صورت شکل زیر ترسیم کنید تا شناخت بهتری از آن پیدا کنید.

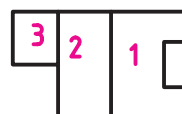


۵. تنها مطلب باقی‌مانده، خط‌چین است که با مطابقت آن با تصویر افقی متوجه می‌شوید که این خط‌چین اثر شیاری است که از جهت روبه‌رو دیده نشده ولی در نمای افقی اثر آن به خوبی مشخص است، حال می‌توانید تصویر سه‌بعدی را که همان ساخت مدل روی کاغذ است کامل کنید.

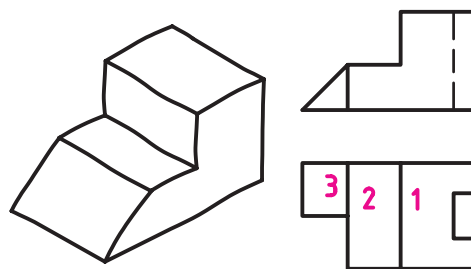


۱. کاغذ A4 را روی میز بچسبانید و کادر و جدول را ترسیم کنید.

۲. دو تصویر را بررسی کنید، و اصطلاحاً نقشه را بخوانید. مشاهده می‌کنید که تصویر افقی از سه سطح تشکیل شده است. آن‌ها را با شماره‌ی ۱ و ۲ و ۳ نام‌گذاری کنید. دقت کنید که برای خواندن نقشه مرحله به مرحله پیش بروید.



۳. با مطابقت تصویر افقی با تصویر روبه‌رو متوجه می‌شوید که سطح ۱ بالاتر از سطح ۲ قرار دارد و سطح ۳ هم به صورت شیب‌دار است. اگر بخواهید اطلاعاتی را که تا این لحظه به دست آورده‌اید به صورت سه‌بعدی نشان دهید، به صورت شکل زیر است. شما می‌توانید آنچه را تجسم کرده‌اید با دست‌آزاد به صورت سه‌بعدی ترسیم کنید.



حکیم عمر خیام

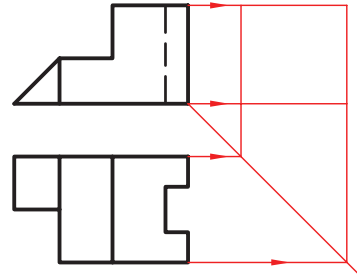
حکیم ابوالفتح عمر خیام نیشابوری (متولد حدود ۴۳۹ هجری قمری، وفات حدود ۵۲۶ هجری قمری)، حکیم، فیلسوف، شاعر و ریاضی‌دان بزرگ و از چهره‌های درخشان ایران و جهان است. او مطالعات زیادی در معادلات جبری به طور مثال در معادلات درجه سوم، انجام داد و با استفاده از مقاطع مخروطی به حل این معادلات پرداخت.

ضمناً با طبقه‌بندی معادلات برای آن‌ها روش‌های هندسی پیشنهاد کرد. هم‌چنین خیام به پژوهش‌های متعددی درباره‌ی اصول موضوعه دست زد. اصول موضوعه مجموعه‌ی قوانین در هندسه هستند که در این علم بدون برهان و استدلال پذیرفته می‌شوند.

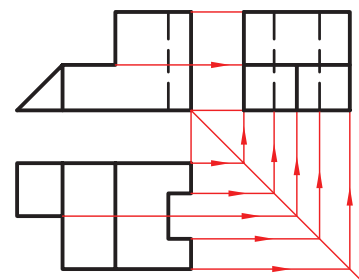
خیام درباره‌ی اصل پنجم از اصول موضوعه اقلیدس با این مضمون که از یک نقطه در خارج از یک خط راست تنها یک خط می‌توان موازی با آن رسم کرد پژوهش کرد و مانند بسیاری از دانشمندان یونانی پیش از خود در درستی این اصل تردید کرد و نتایج حاصل از تردیدهای خیام مقدمه‌ای برای پایه‌گذاری هندسه نااقلیدسی توسط ریاضی‌دان غربی به شمار می‌آید.



۶. در این مرحله کار نقشه‌خوانی پایان یافته است. اکنون باید با استفاده از قوانین ارتباط تصاویر، تصویر جانبی را ترسیم کنید. بدین منظور، ابتدا خط ۴۵ درجه را ترسیم کنید. آنگاه مقدار عرض کل را از تصویر افقی و ارتفاع کل را از تصویر روبه‌رو به تصویر جانبی انتقال دهید.



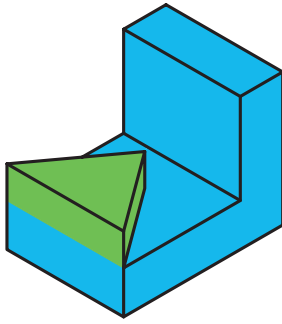
۷. طبق آنچه آموخته‌اید ارتفاع و عرض هر قسمت را به تصویر جانبی انتقال دهید و اثر آن را ترسیم کنید. ابتدا قسمت شیب‌دار، سپس قسمت پله‌ای و در آخر ارتفاع و عرض شیار را به تصویر جانبی انتقال دهید. در نهایت، خطوط را با ضخامت استاندارد پررنگ کنید.



۸. نقشه‌ی کامل شده را برای تأیید و ارزشیابی به هنرآموز محترم خود ارائه دهید.

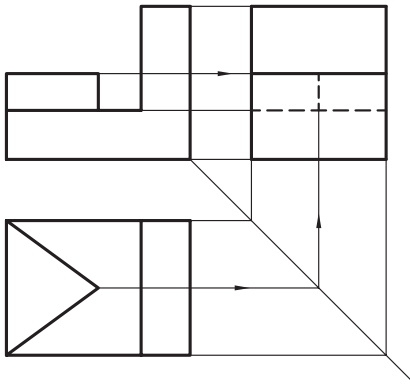
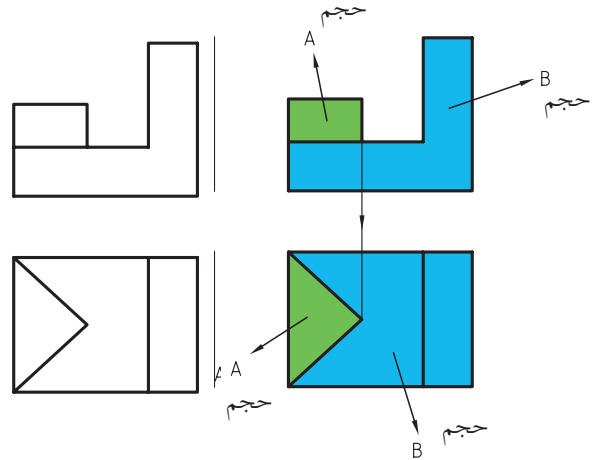
تجزیه یک جسم به احجام کوچکتر

به راحتی می‌توان تصویر سوم دو حجم ساده A و B را حدس زد.

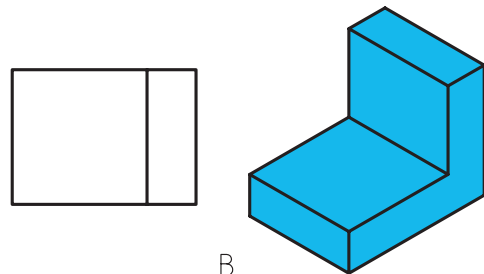
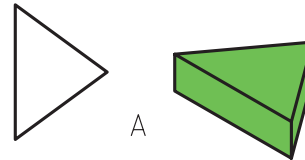


بسیاری از قطعات پیچیده که در صنعت وجود دارند از ترکیب احجام ساده‌تر تشکیل شده‌اند. چنانچه بتوان تصویری از یک جسم را به جزءهای ساده‌تر تقسیم کرد خواندن نقشه و درک آن به راحتی امکان‌پذیر است. برای مثال به دو تصویر روبه‌رو و افقی شکل زیر نگاه کنید.

حال با استفاده از این اطلاعات به ترسیم تصویر سوم کل جسم اقدام می‌کنیم.



با دقت در تصاویر و ایجاد ارتباط بین آن متوجه می‌شوید که جسم از دو حجم A و B تشکیل شده است.

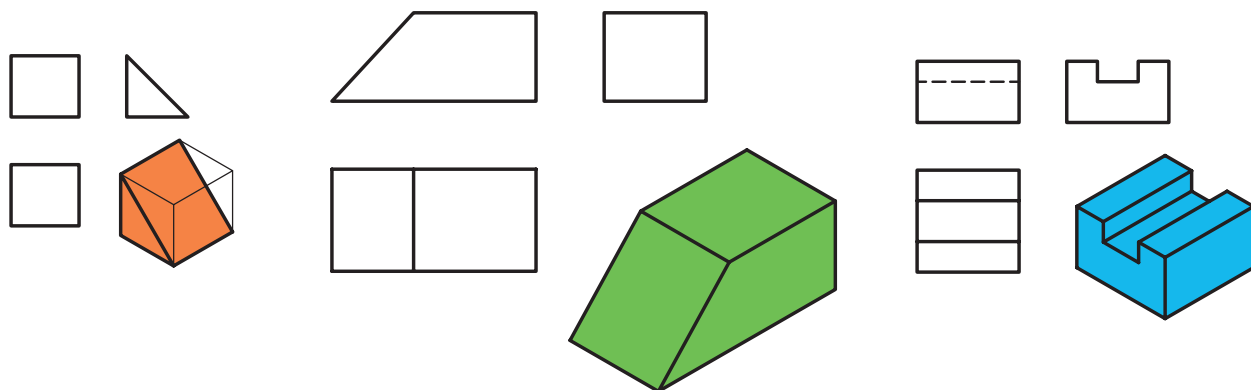


◀ **مثال:** با استفاده از دو تصویر روبه‌رو و جانبی شکل زیر جسم را تجسم کرده و تصویر افقی آن را ترسیم کنید.

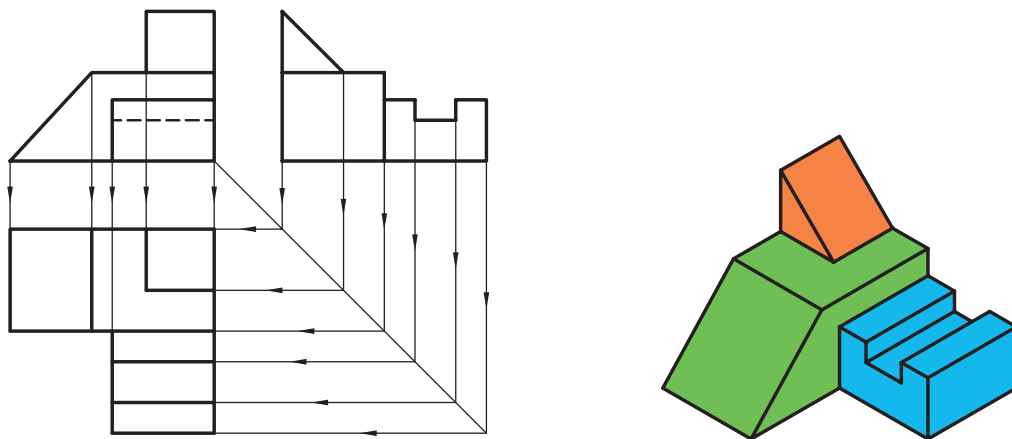


جواب:

با توجه به نمای جانبی و روبه‌رو متوجه می‌شویم که این جسم از سه جزء کوچکتر تشکیل شده است.



با استفاده از اطلاعات به‌دست آمده و ایجاد ارتباط بین تصاویر نمای سوم جسم را ترسیم می‌کنیم.



ارزشیابی پایانی

◀ نظری

۱. وجود خط داخل یک تصویر نشان‌دهنده‌ی چیست؟

الف) شیار ب) سوراخ ج) اختلاف سطح

۲. یک سطح شیب‌دار حداقل در چند تصویر به صورت صفحه دیده می‌شود؟

الف) یک تصویر ب) دو تصویر ج) سه تصویر

۳. در نقشه‌هایی که ما در کشورمان ترسیم می‌کنیم محل قرار گرفتن تصویر جانبی از چپ و تصویر از بالا در کدام طرف

تصویر روبه‌روست؟

۴. اگر اختلاف سطحی در پشت یا داخل جسم باشد چگونه نشان داده می‌شود؟

۵. به چه منظور در نقشه‌ها از خطوط رابط و خط ۴۵ درجه استفاده می‌شود؟

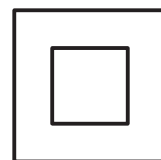
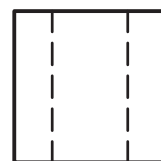
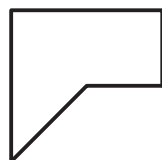
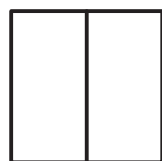
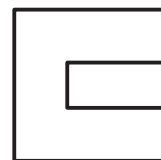
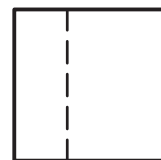
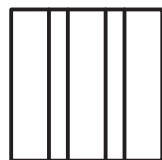
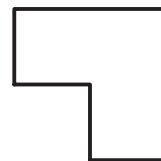
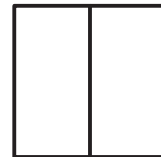
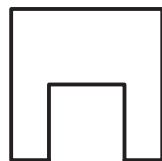
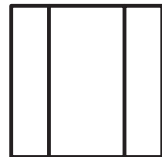
۶. از شماره‌گذاری روی تصاویر چه استفاده‌ای می‌شود؟

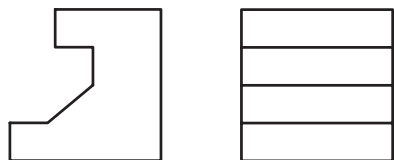
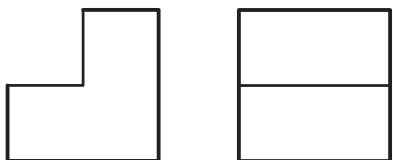
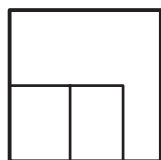
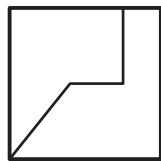
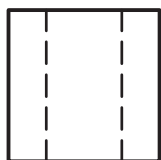
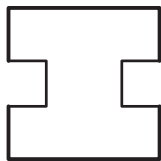
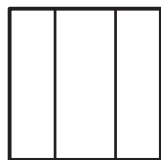
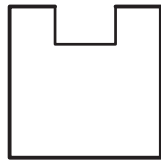
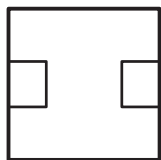
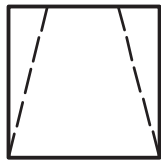
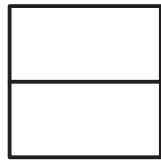
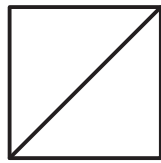
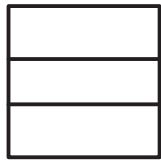
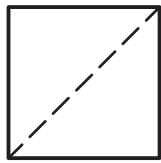
عملی ◀

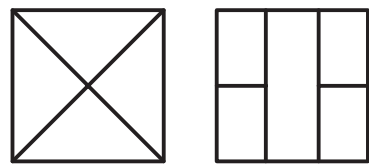
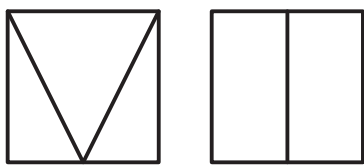
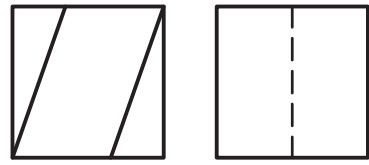
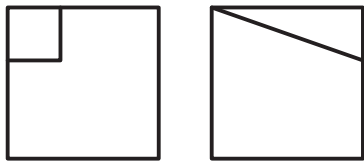
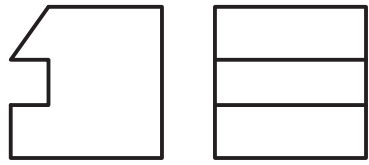
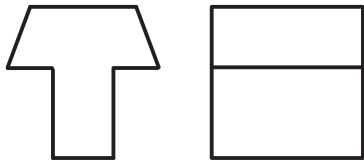
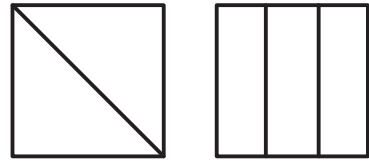
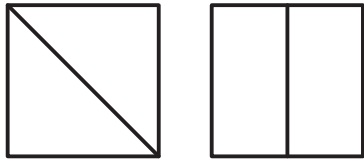
۱. تصویر سه‌بعدی هریک از دو تصویر زیر را با دست آزاد ترسیم و آنگاه تصویر سوم آن را ترسیم کنید.

همکار گرامی:

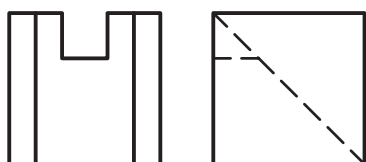
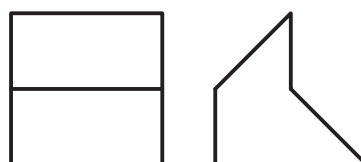
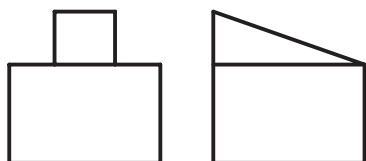
تمرین‌هایی را که در کارگاه فرصت ترسیم آن نمی‌شود برای منزل در نظر گرفته شود.

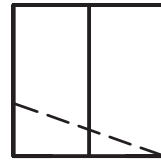
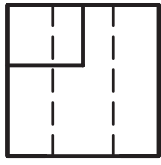
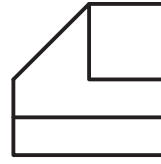
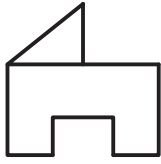
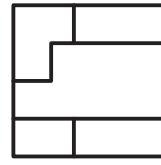
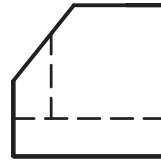
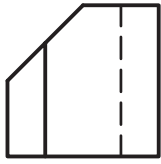
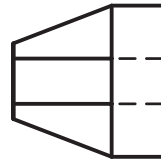
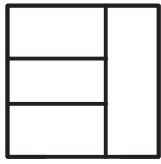
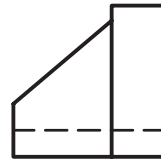
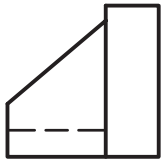




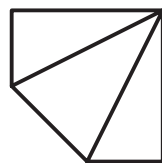
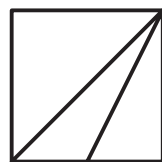
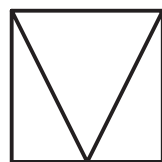
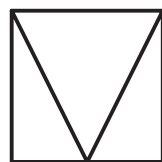
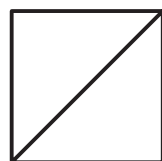
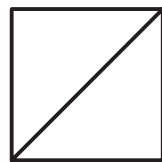
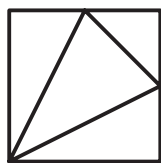
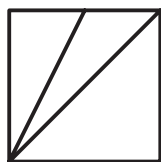
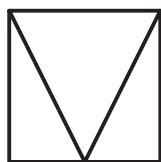
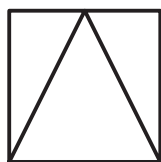
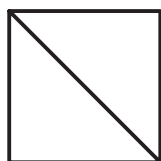
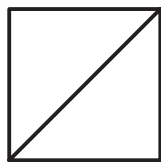


۲. تصویر سوم هریک از دو تصویر زیر را با دست آزاد ترسیم کنید.
(می‌توانید از ساخت مدل و ترسیم سه‌بعدی برای تجسم کمک بگیرید.)





۳. تصویر سوم هریک از دو تصویر زیر را ترسیم کنید (با دست آزاد)
 (بهتر است هنرجویان به گروه‌های دو نفره تقسیم و ارزشیابی به صورت گروهی انجام شود)

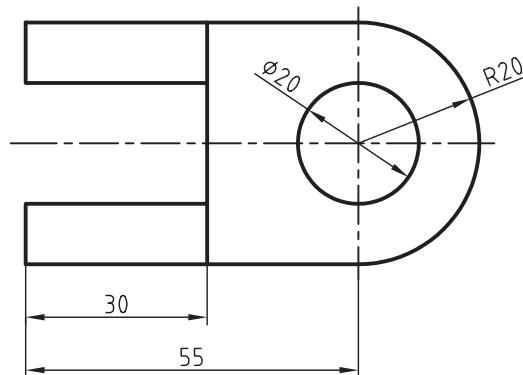
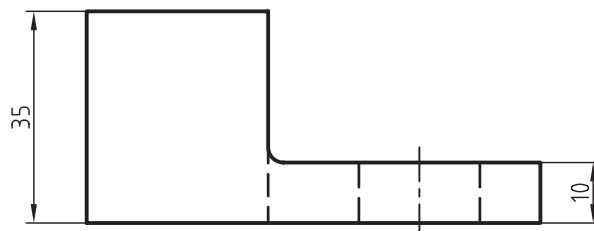
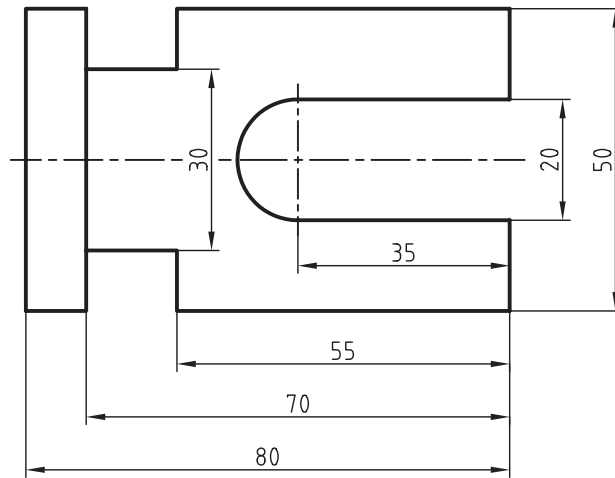
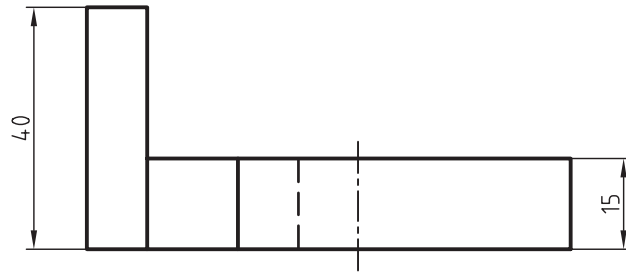


۴. موارد خواسته شده را از دو نقشه‌ی زیر که تصاویر روبه‌رو و افقی آن داده شده است به دست آورید

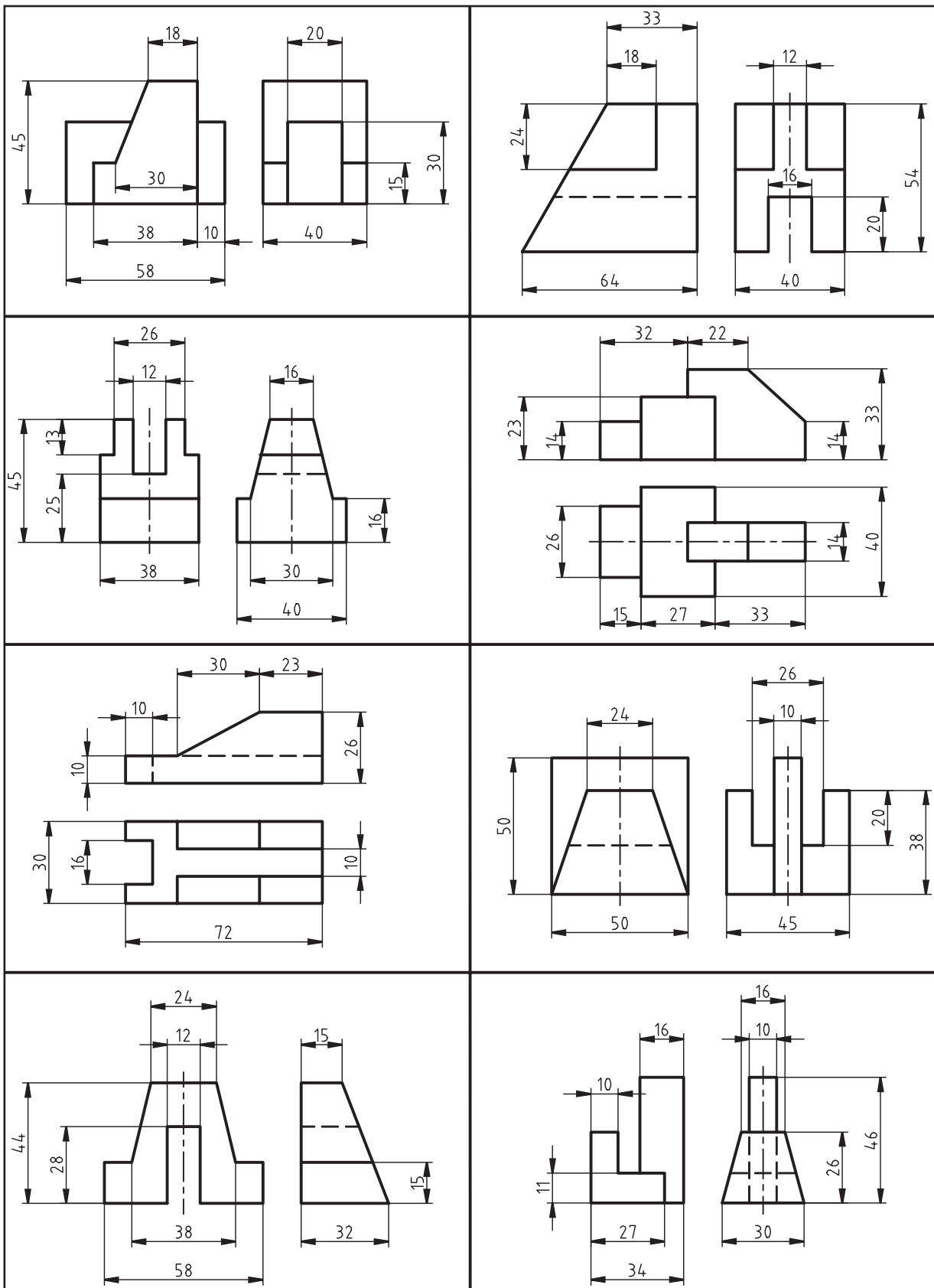
الف) ترسیم مجدد تصویر روبه‌رو و تصویر افقی

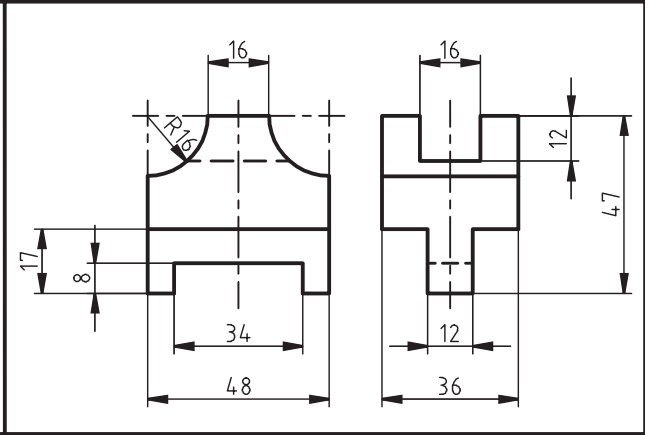
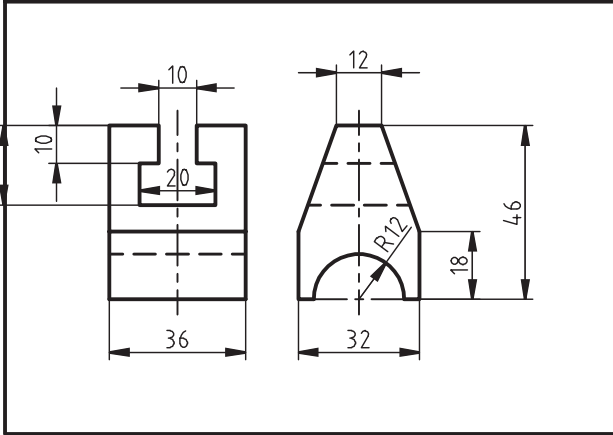
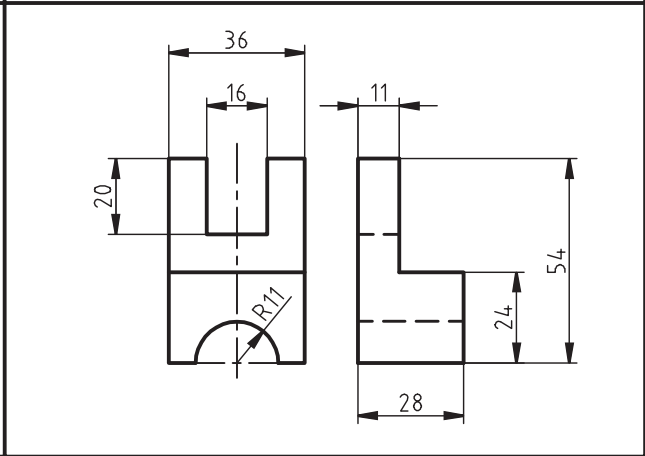
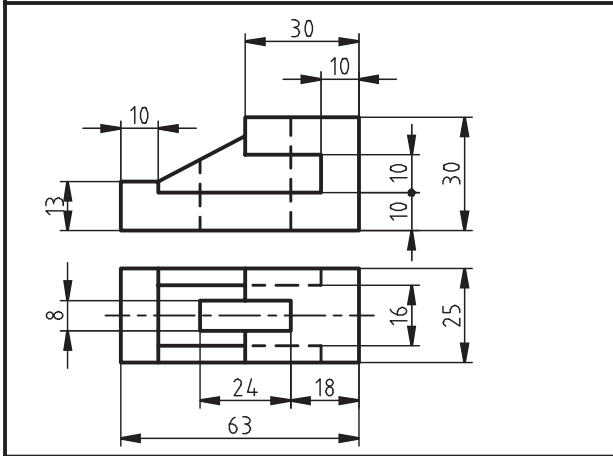
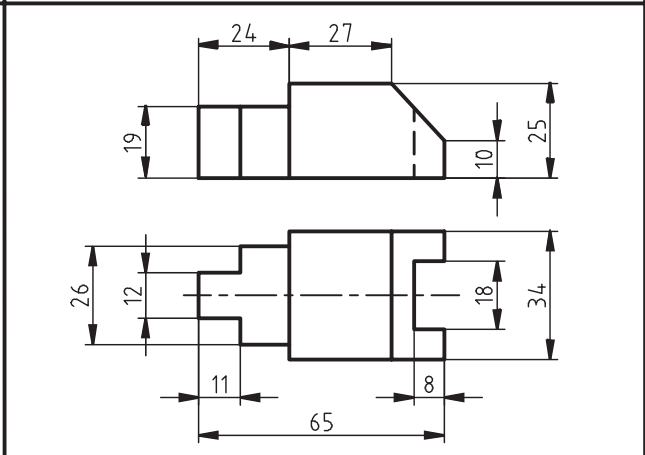
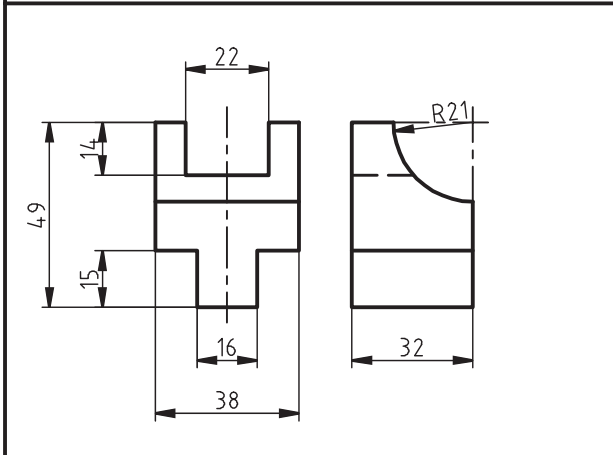
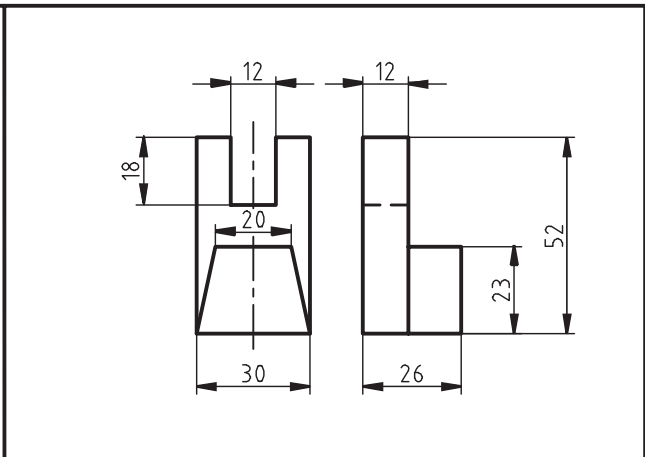
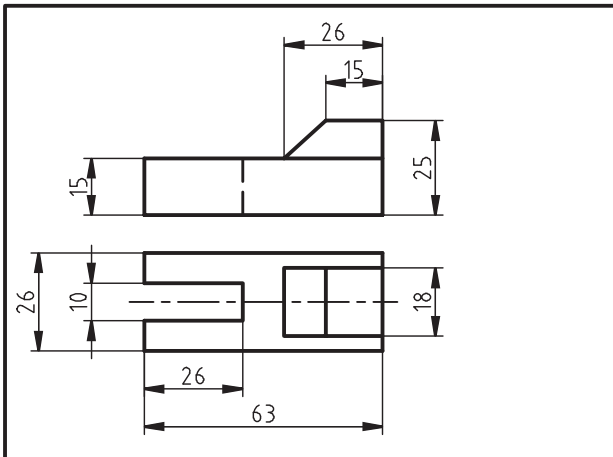
ب) ترسیم تصویر جانبی

ج) اندازه‌گذاری



۵. ابتدا هر یک از دو نماهای زیر را در کاغذ A4 ترسیم کرده و سپس نمای سوم آن را به دست آورید:





منابع و مأخذ

الف) فارسی

۱. استانداردهای کامل *DIN* (قسمت منطبق بر ISO)، ف. معطوفی، فدک ایساتیس.
۲. اصول و مبانی طراحی، ترجمه فرهاد کشایش، کتابخانه‌ی آستان قدس رضوی به شماره ثبت ۹۵۵۱۱.
۳. رسم فنی عمومی، احمد متقی‌پور، ۱۳۸۳، مرکز نشر دانشگاهی.
۴. رسم فنی عمومی، سید ابوالحسن موسوی، ۱۳۸۸، شرکت چاپ و نشر کتاب‌های درسی ۴/۴۹۹.
۵. نقشه‌کشی ۱، محمد خواجه‌حسینی، ۱۳۸۷، شرکت چاپ و نشر کتاب‌های درسی ۵۱/۳۵۹.
۶. نقشه‌کشی صنعتی، مترجم عبدالله ولی‌نژاد، ۱۳۷۹، نشر طراح.
۷. نقشه‌کشی صنعتی، محمدرضا عباسی، ۱۳۸۶، سها دانش.
۸. نقشه‌کشی صنعتی ۱، محمود مرجانی، سال ۱۳۷۴، دانشگاه یزد.
۹. نقشه‌کشی مقدماتی، حمیدرضا غلامرضایی، ۱۳۸۲، شرکت صنایع آموزشی.
۱۰. هندسه ایرانی، ابوالوفا محمد بوزجانی، ۱۳۶۹، تهران.

ب) انگلیسی

1. ENGINEERING DRAWING , Cecil Jensen / Sixth Edition. New York.
2. BASIC TECHNICAL DRAWING, Henry Cecil Spencer. New York.
3. TECHNICAL DRAWING/ Fifth Edition ,E.Giesecke,The Macmillan Company.



همکاران محترم و دانش‌آموزان عزیز :

پیشنهادات و نظرات خود را درباره محتوای این کتاب به نشانی
تهران - صندوق پستی شماره ۴۸۷۴/۱۵ دفتر تألیف کتاب‌های درسی
فنی و حرفه‌ای و کار دانش، ارسال فرمایند.

tvoccd@medu.ir

پیام‌نگار (ایمیل)

www.tvoccd.medu.ir

وب‌گاه (وب‌سایت)