



تراشکاری

(جلد دوم)

پایه دهم و یازدهم

دوره دوم متوسطه

شاخه: کاردانش

زمینه: صنعت

گروه تحصیلی: مکانیک

رشته‌های مهارتی: تراشکاری - تراشکاری و فرزکاری - تراشکاری CNC - قالب‌سازی -

تعمیر و نصب ماشین ابزار - ماشین ابزار

نام استاندارد مهارت مبنا: تراشکار درجه (۲)

کد استاندارد متولی: ۸-۳۴/۲۲/۲/۳

سرشناسه: امینی، حسن ۱۳۵۲.

عنوان و نام پدیدآور: تراشکاری ۲/ مؤلف: حسن امینی؛ برنامه‌ریزی محتوا و نظارت بر تألیف: دفتر تألیف

کتاب‌های درسی فنی و حرفه‌ای و کاردانش.

مشخصات ظاهری: ۱۳۰ ص.

شابک: ۹۷۸-۹۶۴-۰۵-۲۵۰۰-۵

موضوع: برشکاری و تراشکاری

شناسه افزوده: سازمان پژوهش و برنامه‌ریزی آموزشی. دفتر تألیف کتاب‌های درسی فنی و حرفه‌ای و کاردانش.

رده‌بندی کنگره: ۴ ۱۳۹۱ ت ۷۵ الف / ۱۲۳۰ TG

رده بندی دیویی: ۶۱۷/۵۳

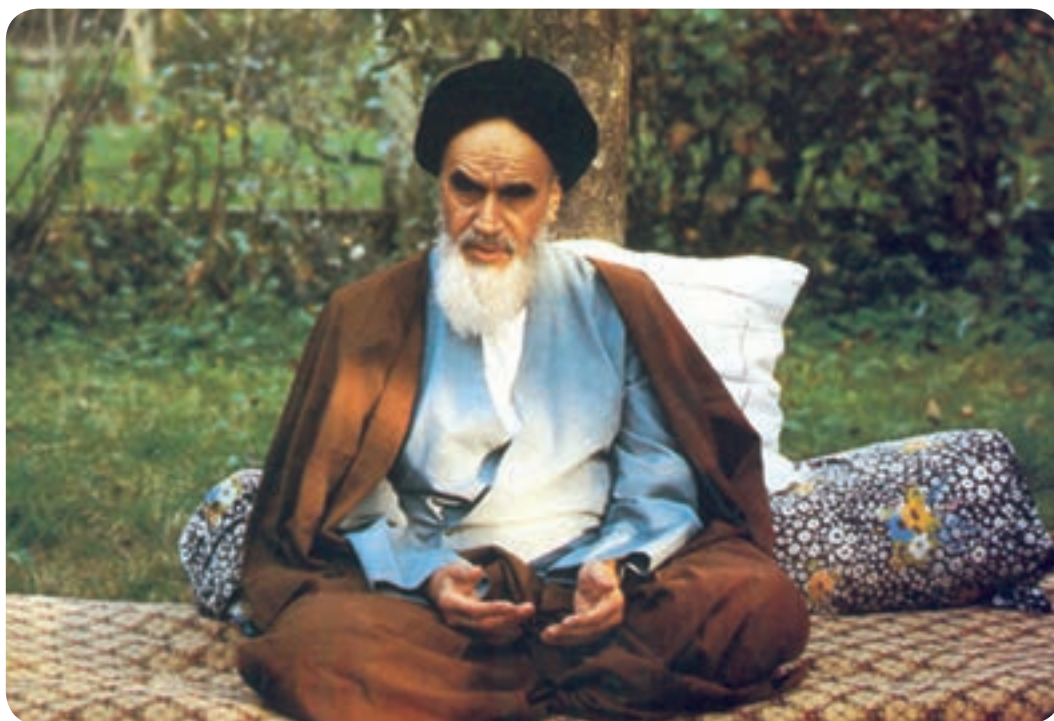
شماره کتابشناسی ملی: ۲۷۳۳۴۴۱



وزارت آموزش و پرورش
سازمان پژوهش و برنامه‌ریزی آموزشی

نام کتاب :	تراشکاری (جلد دوم) - ۱۷۸ و ۳۱۱۱۷۸
پدیدآورنده :	سازمان پژوهش و برنامه‌ریزی آموزشی
مدیریت برنامه‌ریزی درسی و تألیف :	دفتر تألیف کتاب‌های درسی فنی و حرفه‌ای و کار دانش
شناسه افزوده برنامه‌ریزی و تألیف :	غلامحسن پایگانه، محمد مهرزادگان، سید حسن سید تقی‌زاده، حسن امینی، محمدسعید کافی، حسن آقابابایی و صادق جعفری (اعضای شورای برنامه‌ریزی)
مدیریت آماده‌سازی هنری :	حسن امینی (مؤلف)
شناسه افزوده آماده‌سازی :	اداره کل نظارت بر نشر و توزیع مواد آموزشی
نشانی سازمان :	توفیق علایی (صفحه‌آرا) - شیوا شجاعی (طراح جلد)
ناشر :	تهران : خیابان ایرانشهر شمالی - ساختمان شماره ۴ آموزش و پرورش (شهید موسوی)
چاپخانه :	تلفن : ۸۸۸۳۱۱۶۱-۹، دورنگار : ۸۸۳۰۹۲۶۶، کد پستی : ۱۵۸۴۷۴۷۳۵۹
سال انتشار و نوبت چاپ :	وب‌گاه : www.irtextbook.ir و www.chap.sch.ir
	شرکت چاپ و نشر کتاب‌های درسی ایران : تهران - کیلومتر ۱۷ جاده مخصوص کرج - خیابان ۶۱ (دارو پخش)
	تلفن : ۴۴۹۸۵۱۶۱-۵، دورنگار : ۴۴۹۸۵۱۶۰، صندوق پستی : ۱۳۹-۳۷۵۱۵
	شرکت چاپ و نشر کتاب‌های درسی ایران «سهامی خاص»
	چاپ اول ۱۳۹۶

کلیه حقوق مادی و معنوی این کتاب متعلق به سازمان پژوهش و برنامه‌ریزی آموزشی وزارت آموزش و پرورش است و هرگونه استفاده از کتاب و اجزای آن به صورت چاپی و الکترونیکی و ارائه در پایگاه‌های مجازی، نمایش، اقتباس، تلخیص، تبدیل، ترجمه، عکس برداری، نقاشی، تهیه فیلم و تکثیر به هر شکل و نوع بدون کسب مجوز ممنوع است و متخلفان تحت پیگرد قانونی قرار می‌گیرند.



شما عزیزان کوشش کنید که از این وابستگی بیرون آید و احتیاجات کشور خودتان را برآورده سازید، از نیروی انسانی ایمانی خودتان غافل نباشید و از اتکای به اجانب پرهیزید.
امام خمینی (ره)

همکاران محترم و دانش آموزان عزیز :

پیشنهادات و نظرات خود را درباره محتوای این کتاب به نشانی
تهران - صندوق پستی شماره ۴۸۷۴/۱۵ دفتر تألیف کتاب های درسی
فنی و حرفه ای و کاردانش، ارسال فرمایند.

info@tvoccd.sch.ir

پیام نگار (ایمیل)

www.tvoccd.sch.ir

وبگاه (وبسایت)

فهرست مطالب

صفحه	عنوان مطالب
۱	فصل چهارم: آج زنی
۳	آج زنی
۳	شناسایی قرقه آج
۴	انواع آج
۸	دستور کار (۱)
۱۲	ارزشیابی پایانی
۱۳	فصل پنجم: تیز کردن رنده
۱۵	نکات ایمنی در خصوص سنگ زنی
۱۶	رنده پیچ بری خارجی (متریک ، اینچی)
۱۷	رنده پیچ بری داخلی (متریک ، اینچی)
۱۸	رنده دندان ذوزنقه
۱۹	رنده دندان مربع
۲۰	رنده قوس داخلی
۲۱	رنده قوس خارجی
۲۹	فصل ششم: مخروط تراشی
۳۱	پخ زنی
۳۱	مخروط های خارجی و داخلی
۳۲	مخروط تراشی داخلی با انحراف سوپرت فوقانی
۳۳	مخروط تراشی به روش انحراف مرغک
۳۵	محاسبه مقدار انحراف دستگاه مرغک
۴۷	فصل هفتم: رزوه تراشی
۴۹	شناسایی پیچ ها (رزوه ها)
۵۰	شناسایی پیچ و مهره های سرتیز میلی متری و اینچی چپ و راست یک راهه

۵۱	شناسایی پیچ و مهره‌های سرتیز میلی متری و اینچی چپ و راست چند راهه
۵۲	مراحل محاسبه یک رزوه متریک نرم DIN
۵۵	ارتفاع تئوری پیچ H
۵۹	شابلن رنده دندان‌متریک
۶۱	مراحل تراشیدن پیچ با دستگاه تراش
۶۵	مراحل تراشیدن پیچ های چند راهه:
۶۶	مراحل تراشیدن پیچ های دندان‌دوزنقه
۶۸	مراحل تراشیدن پیچ های دندان‌مربع
۶۹	مراحل پیچ بری داخلی (مهره) با دستگاه تراش
۷۳	دستور کار (۱)
۷۷	دستور کار (۲)
۷۷	دستور کار (۳)
۷۸	دستور کار (۴)
۸۲	دستور کار (۵)
۸۷	دستور کار (۶)
۸۸	دستور کار (۷)
۸۸	ارزشیابی پایانی
۸۹	فصل هشتم: حدیده و قلاویز
۹۱	مته خزینه
۹۲	عملیات حدیده کاری (پیچ بری با حدیده) به وسیله دستگاه تراش
۹۴	مهره تراشی با قلاویز به وسیله دستگاه تراش
۹۶	نکات ایمنی و حفاظتی در حدیده کاری و قلاویز کاری با دستگاه تراش
۹۷	دستور کار (۱)
۱۰۰	دستور کار (۲)
۱۰۲	ارزشیابی پایانی
۱۰۳	فصل نهم: فرم تراشی

۱۰۵	تراش کاری قوس خارجی
۱۰۶	تراش کاری قوس داخلی
۱۰۷	تراشکاری پخ لبه قطعه کار
۱۰۷	شابن قوسی داخلی و خارجی
۱۰۸	دستور کار شماره (۱)
۱۱۰	دستور کار شماره (۲)
۱۱۲	دستور کار شماره (۳)
۱۱۴	دستور کار شماره (۴)
۱۱۶	ارزشیابی پایانی
۱۱۷	فصل دهم: سرویس و نگهداری
۱۱۹	اهمیت سیستم نگه داری و تعمیرات
۱۱۹	مزایای وجود سیستم نگه داری و تعمیرات
۱۲۰	بررسی نقشه های دستگاه
۱۲۴	دستور کار شماره (۱)
۱۲۶	دستور کار شماره (۲)
۱۲۸	دستور کار شماره (۳)
۱۳۰	ارزشیابی پایانی

فصل ۴

آج زنی

توانایی آج زنی روی قطعات کار

- ۱- آشنایی با مفهوم آج زنی
- ۲- شناسایی انواع قرقره های آج و محاسبات مربوطه
- ۳- آشنایی با انواع آج و کاربرد آن
- ۴- شناسایی اصول انتخاب دور و محاسبه دور پیشروی جهت آج زنی
- ۵- شناسایی اصول آج زنی روی قطعات
- ۶- شناسایی اصول موارد ایمنی هنگام آج زنی

مدت زمان آموزش

جمع	عملی	نظری
۹	۷	۲

هدفهای رفتاری

- ۱- مفهوم آج زنی را بیان کند.
- ۲- انواع قرقره آج را نام ببرد.
- ۳- عملیات آج زنی توسط دستگاه تراش را به درستی انجام بدهد.
- ۴- عملیات بستن قرقره آج بر روی رنده گیر را به درستی انجام بدهد.
- ۵- عمل تنظیم قرقره آج را نسبت به سطح کار را به درستی انجام بدهد.
- ۶- قرقره مناسب با کار را انتخاب بکند.
- ۷- قسمتهای مختلف قرقره آج را از هم تمیز دهد.
- ۸- نکات انجام عملیات آج زنی را رعایت کند.





پیش آزمون

- ۱- برای ایجاد اصطکاک بیشتر بین دست و سطوح کار چه عملی را بر روی قطعه می توان انجام داد؟
- ۲- عمل مضرس کردن سطح کار را نامند.
- ۳- به چه روشی می توان سطح کار را آج زد؟
- ۴- در خصوص استفاده از ابزار آج توضیح دهید؟
- ۵- انواع آج را نام ببرید؟
- ۶- چگونه می توان آج مناسب با قطعه کار انتخاب کرد؟
- ۷- عمل آج زنی بوسیله چه دستگاهی انجام می شود؟
- ۸- نکاتی که در خصوص آج زنی باید رعایت شود را بنویسید؟

آج زنی

از آن جهت آج زنی بر روی سطح کار دارای اهمیت است که بتوان در سطح قطعه کار فرورفتگی ها و برجستگی هایی را ایجاد نمود تا در مواقعی که می خواهیم قطعه یا ابزاری را در دست نگه داریم از محل آج خورده ی آن که سطح مناسبی است به خوبی در دست مهار گردد، این سطح سبب اصطکاک می خواهد شد که در صورت وارد آمدن نیرو یا ضربه به آن به راحتی ابزار یا قطعه از دست رها نخواهد شد بدین منظور روی سطوح قطعات کار آج زده می شود. تصویر ۱

شناسایی قرقره آج

ابزاری است که به شکل نورد عملیات آج زنی را انجام می دهد و چون قطعه کار بین دو سطح قرقره آج کاملاً مهار و فشرده می شود.

سطح حاصل از این عملیات به دلیل این فشردگی از استحکام و مقاومت خوبی برخوردار می باشد (به دلیل آنکه کریستال های لایه بیرونی یا محیطی کار کاملاً فشرده می شود و سطح را مستحکم می نماید). تصویر ۲

قرقره آج از سه قسمت تشکیل شده است:

- بدنه
 - نگهدارنده قرقره
 - قرقره
- تصویر ۳

روش انتخاب آج

این انتخاب با در نظر گرفتن نوع قرقره و آج آن و نیز با توجه به طول و قطر و جنس قطعه کار انجام می گیرد که طبق دسته بندی که بر مبنای جنس قطعه صورت گرفته می توان به شرح ذیل قرقره را برای آج زنی انتخاب کرد:

بدون در نظر گرفتن جنس قطعه کار

در صورتی که قطر قطعه کار ۸ میلی متر و طول آن به هر اندازه باشد مقدار $t = 0/5 \text{ mm}$ انتخاب می شود.
در صورتی که قطر قطعه کار از ۱۶ تا ۸ میلی متر و طول آن به هر اندازه باشد مقدار $t = 0/6 \text{ mm}$ و $t = 0/5$ انتخاب می شود.
در صورتی که قطر قطعه کار از ۳۲ تا ۱۶ میلی متر و طول ۶ میلی متر مقدار $t = 0/6 \text{ mm}$ و $t = 0/5$ انتخاب می شود.
در صورتی که قطر قطعه کار از ۳۲ تا ۱۶ میلی متر تا طول ۶ میلی متر مقدار $t = 0/8 \text{ mm}$ انتخاب می شود.
در صورتی که قطر قطعه کار از ۶۳ تا ۳۲ میلی متر و طول از ۱۶ تا ۶ میلی متر مقدار $t = 0/8 \text{ mm}$ انتخاب می شود.
بیشتر از ۶ میلی متر مقدار $t = 0/8 \text{ mm}$ انتخاب می شود.
در صورتی که قطر قطعه کار از ۶۳ تا ۳۲ میلی متر و طول از ۱۶ تا ۶ میلی متر مقدار $t = 0/8 \text{ mm}$ انتخاب می شود.
در صورتی که قطر قطعه کار از ۶۳ تا ۳۲ میلی متر و طول بیشتر از ۱۶ میلی متر مقدار $t = 1 \text{ mm}$ انتخاب می شود.
در صورتی که قطر قطعه کار از ۶۳ تا ۳۲ میلی متر و طول از ۱۶ تا ۶ میلی متر مقدار $t = 0/6 \text{ mm}$ انتخاب می شود.
در صورتی که قطر قطعه کار از ۶۳ تا ۳۲ میلی متر و طول از ۱۶ تا ۶ میلی متر مقدار $t = 0/8 \text{ mm}$ انتخاب می شود.
در صورتی که قطر قطعه کار از ۶۳ تا ۳۲ میلی متر و طول بیشتر از ۱۶ میلی متر مقدار $t = 1 \text{ mm}$ انتخاب می شود.

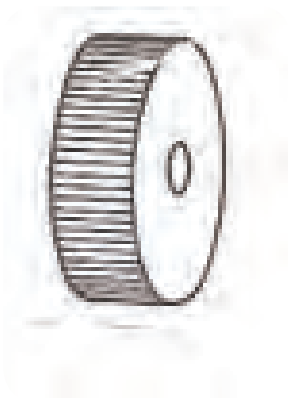
جنس قطعه کار از فولاد

در صورتی که قطر قطعه کار تا ۸ میلی متر و برای تمام طول ها مقدار $t = 0/6 \text{ mm}$ انتخاب می شود.
در صورتی که قطر قطعه کار از ۱۶ تا ۸ میلی متر و برای تمام طول ها مقدار $t = 0/6 \text{ mm}$ و $t = 0/5$ انتخاب می شود.
در صورتی که قطر قطعه کار از ۳۲ تا ۱۶ میلی متر و طول تا ۶ میلی متر مقدار $t = 0/6 \text{ mm}$ و $t = 0/5$ انتخاب می شود.
در صورتی که قطر قطعه کار از ۳۲ تا ۱۶ میلی متر و طول تا بیشتر از ۶ میلی متر مقدار $t = 0/8 \text{ mm}$ انتخاب می شود.
در صورتی که قطر قطعه کار از ۶۳ تا ۳۲ میلی متر و طول تا ۶ میلی متر مقدار $t = 0/6 \text{ mm}$ انتخاب می شود.
در صورتی که قطر قطعه کار از ۶۳ تا ۳۲ میلی متر و طول از ۱۶ تا ۶ میلی متر مقدار $t = 0/8 \text{ mm}$ انتخاب می شود.
در صورتی که قطر قطعه کار از ۶۳ تا ۳۲ میلی متر و طول بیشتر از ۱۶ میلی متر مقدار $t = 1 \text{ mm}$ انتخاب می شود.

انواع آج

آج مستقیم

این آج دارای دندان‌هایی است که کاملاً به موازات محور قرقره و روی محیط خارجی آن قرار گرفته است. تصویر ۴



شکل ۴

نکته: اندازه t فاصله بین شیارهای روی سطح آج می باشد. که هر مقدار قطر قطعه کار بیشتر باشد این فاصله بیشتر خواهد شد و هر مقدار فاصله آن کمتر باشد برای قطعاتی با قطر کمتر کاربرد دارد.

آج مایل راست دندانانه

دندانسه های این آج به گونه ای بر روی محیط بیرونی قرقره قرار گرفته است که به صورت مایل می باشد و اگر سطح مقطع آن را موازی با سطح افق قرار دهیم صعود دندانانه ها به سمت راست متمایل شده اند. تصویر ۵

آج مقعر

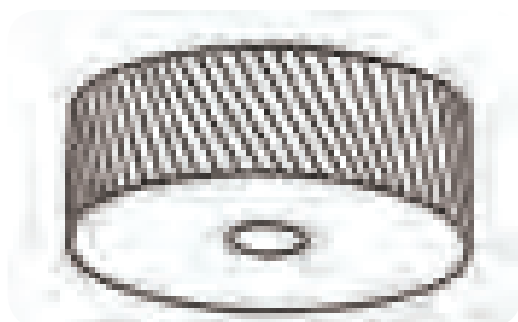
دندانانه ها به موازات محور می باشد ولی سطح بیرونی قرقره به صورت مقعر توخالی بوده که برای قطعات محدب کاربرد دارد. تصویر ۷

آج مایل چپ دندانانه

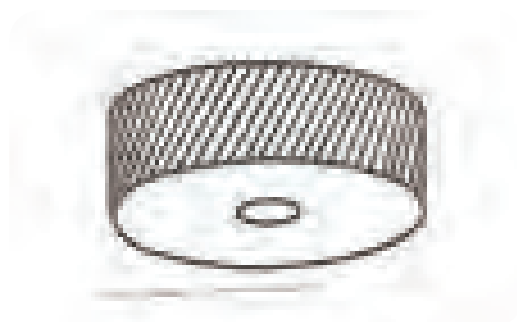
این آج مانند آج مایل راست دندانانه می باشد ولی جهت صعود آن وقتی موازی با سطح افقی قرار داده شود به سمت چپ متمایل شده است. تصویر ۶

آج محدب

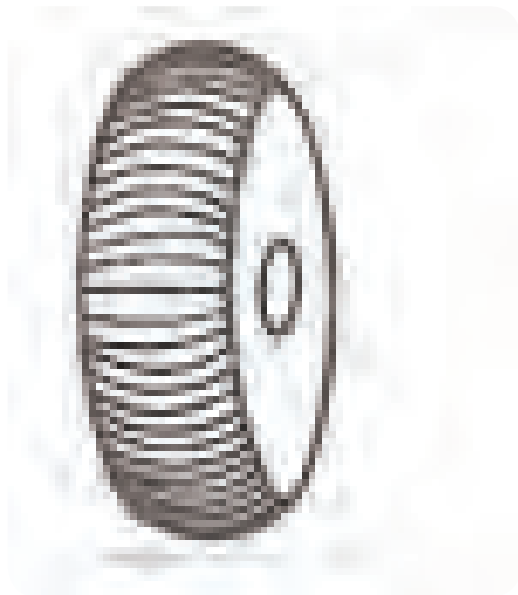
دندانانه ها به موازات محور می باشد ولی سطح بیرونی قرقره به صورت محدب برای قطعاتی که سطح آنها گود است به کار می رود. تصویر ۸



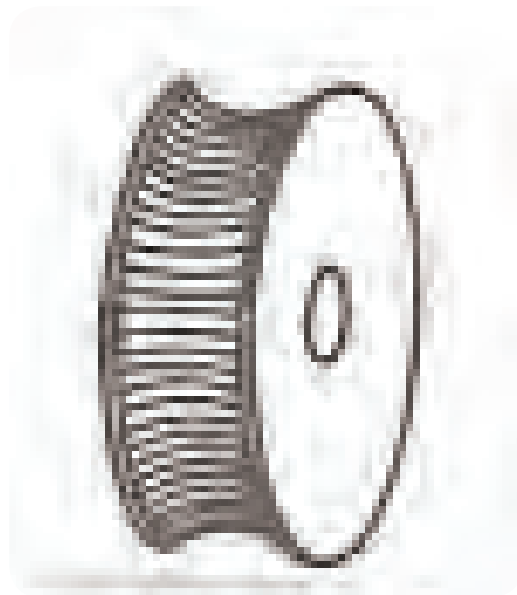
شکل ۷



شکل ۵



شکل ۸



شکل ۶

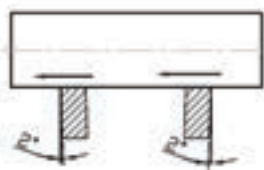
چون عملیات آج زنی تحت فشار غلتک های قرقره انجام می گیرد لذا به ازای قسمت هایی که داخل قطعه کار فرو می رود قسمت های دیگری از سطح به صورت برجستگی بیرون زده می شود که این مقدار سبب می شود قطر قطعه کار به اندازه ی $\frac{1}{2}$ فاصله ی تقسیمات آج روی سطح قرقره افزایش یابد که نیاز است قبل از عمل آج زنی قطر قطعه کار به این میزان کمتر تراشیده شود تا در قطعاتی که قطر ایجاد شده پس از عمل آج زنی حائز اهمیت است حفظ شود. تصویر ۱۱

برای طول های کوچکی از قطعه کار که می خواهیم عملیات آج زنی انجام گیرد نیاز است قطعه کار کوتاه بسته شود تا به ازای نیروی وارده از ابزار قطعه کار از کار گیر خارج یا کج نشود و برای قطعات با طول بلند نیاز است طرف دیگر کار به واسطه مرغک مهار شود. تصویر ۱۲

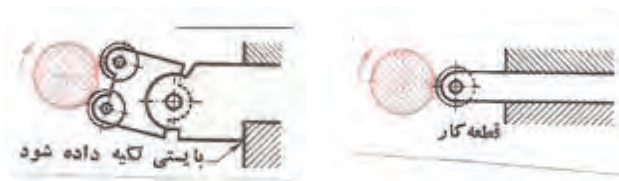
مراحل بستن قرقره آج و نکاتی در خصوص آج زنی

نگهدارنده ی قرقره های آج را بایستی در امتداد محور کار و یا کمی پائین تر از آن تنظیم کرده و حتی الامکان کوتاه و مماس بر لبه دستگاه قطعه گیر بست. تصویر ۹

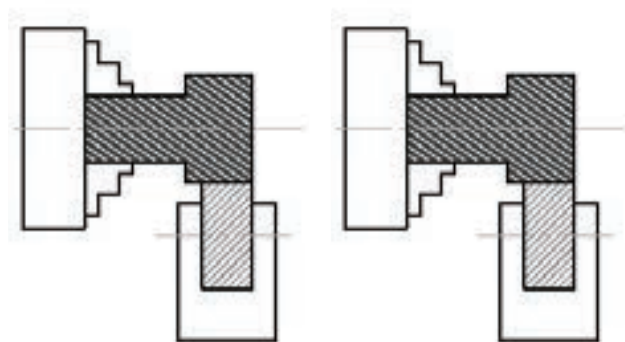
امتداد نگهدارنده قرقره عمود بر محور کار بسته می شود و می توان رنده گیر را به اندازه ی ۱ تا ۲ درجه نسبت به محور کار به سمت جهت حرکت پیشروی زاویه داد. که این عمل سبب می شود که چون قرقره دارای ضخامتی است و نیرویی که از طرف سوپرت عرضی جهت فرو رفتن ابزار به داخل کار وارد می گردد در سطح قرقره اثر کمتری گذارد و با عکس العمل کمی که قرقره ایجاد می کند احتمال عقب رفتن سوپرت و درگیری نامناسب در طول کار بوجود نیاید. لذا زاویه ی تعریف شده سبب می گردد که نیروی وارد به صورت نقطه ای و تدریجی از ابتدا تا انتهای سطح جلوی قرقره، به صورت تدریجی وارد گردد. تصویر ۱۰



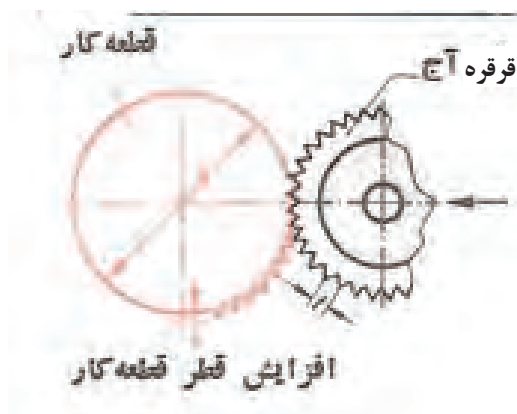
شکل ۱۰



شکل ۹



شکل ۱۲



شکل ۱۱

مقدار عمق بار را می توان به اندازه ی فاصله ی تقسیمات آج با استفاده از سوپرت عرضی نسبت به سطح بیرونی کار وارد نمود که این مقدار بار دهی بر حسب ظرفیت دستگاه می توان در یک مرحله انجام گیرد در صورتی که نیاز باشد عمق بار در چندین مرحله انجام شود نیاز است تا کامل شدن سطح آج به شکل هرمی عمل بار دهی انجام گیرد و نیاز است که در هر مرحله بار دهی، طول کل قطعه کار را که می خواهیم آج بزیم را قرقره آج طی نماید و در انتهای طول قرقره را از کار جدا نکرده بلکه جهت حرکت سوپرت طولی (در حالت اتومات) معکوس می شود که این عمل بار دهی در هر مرحله در ابتدای طول کار انجام می گیرد و این عملیات تا زمانی که شکل آج کامل گردد انجام می شود و در پایان قرقره را از کار جدا کرده و دستگاه را به وضعیت اولیه بر می گردانیم.

سرعت پیشروی انتخابی در عملیات آج زنی به میزان نصف تقسیمات آج در نظر گرفته می شود و سرعت برشی را چون عملیات آج زنی تحت فشار و با اعمال نیرو در واحد سطح انجام می گیرد لذا سعی می کنیم از حداقل عده دوران انتخابی دستگاه برای آن استفاده کنیم تا سرعت پیشروی سوپرت که ارتباط مستقیم با عده دوران قطعه کار دارد با حداقل سرعت انجام گیرد تا ابزار فرصت انتقال آج های روی قرقره بر سطح کار را داشته باشد.

در هنگام عملیات آج زنی به دلیل اصطکاک و حرارت بالایی که ایجاد می شود نیاز است که از مایع خنک کننده با توجه به جنس کار انتخاب نمود تا سطح کار نیز از کیفیت بیشتری برخوردار گردد.

در حین عمل آج زنی نیز ذرات ریزی به علت شرایط ریخته گری یا نورد کاری قطعه خام ایجاد می شود که نیاز است در هنگام آج زنی این ذرات با یک برس سیمی کنار زده شود تا سطح آج یکنواخت حاصل شود.

دستور کار (۱)

۳- رنده روتراش راست بر در رنده گیر قرار داده شود تا پس از مرکز کردن نوک رنده با مرغک با آچار محکم شود.

تصویر ۱۵

۴- هر دو مقطع کار تا طول ۱۲۰ میلی متر کف تراشی شود.

تصویر ۱۶

قطعه ای به قطر ۲۰ میلی متر و به طول ۱۲۰ میلی متر آج دو طرفه (ضربداری) ریز، زده شود.

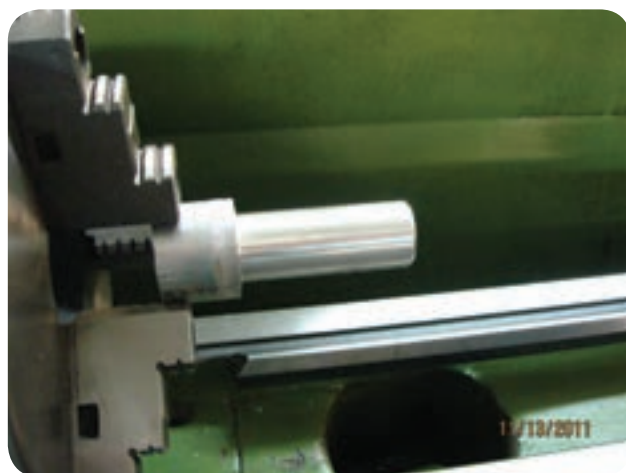
۱- قطعه ای به طول ۱۲۴ میلی متر به قطر ۲۲ میلی متر بریده

شود. تصویر ۱۳

۲- قطعه کار مابین فکین سه نظام بسته شود. تصویر ۱۴



شکل ۱۴



شکل ۱۳



شکل ۱۶



شکل ۱۵

۷- پیشروی مناسب بر روی جعبه دنده پیشروی تنظیم و عده دوران سه نظام دستگاه تنظیم شود، و اهرم کلاچ درگیر شده تا سه نظام دوران کند. تصویر ۱۹

۸- تا قطر ۲۰ میلی متر عملیات روتراشی بر روی قطعه کار انجام شود. تصویر ۲۰

۵- با استفاده از مته مرغک مقطع هر دو طرف قطعه کار مته مرغک زده شود. تصویر ۱۷

۶- قطعه کار مابین فکین سه نظام و مرغک بسته شود. تصویر ۱۸



شکل ۱۸



شکل ۱۷



شکل ۲۰



شکل ۱۹

۹- پخ با زاویه ۴۵ درجه و به طول ۲ میلی متر روی لبه

۱۱- رنده گیر را به اندازه ۲ درجه نسبت به سطح قطعه کار

ابتدای کار ایجاد شود. تصویر ۲۱

زاویه به راست داده و رنده گیر را محکم کنید. تصویر ۲۳

۱۰- رنده قرقره آج در رنده گیر قرار داده شده تا پس از

تنظیم با مرغک با آچار محکم شود. تصویر ۲۲

۱۲- دستگاه را روی حداقل عده دوران و حداقل مقدار

پیشروی اتومات طولی سوپرت برای عملیات آج زنی تنظیم کنید. تصویر ۲۴



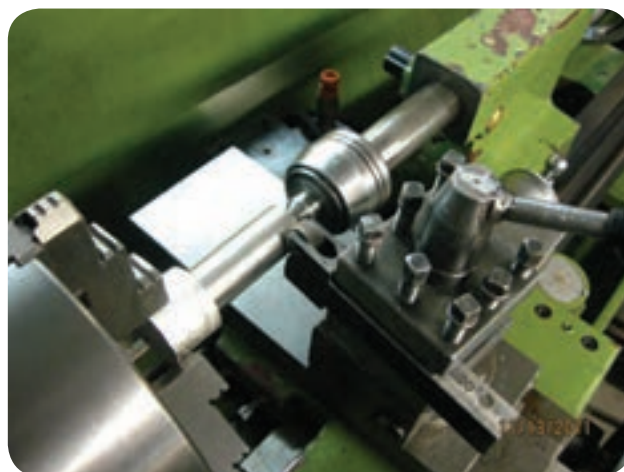
شکل ۲۲



شکل ۲۱



شکل ۲۴



شکل ۲۳

۱۶- کلاچ را معکوس کرده تا قرقره آج به ابتدای کار منتقل شود و مجدداً عمل باردهی تا عمق کامل دندانه آج انجام شود. تصویر ۲۸

دستور کار (۲)

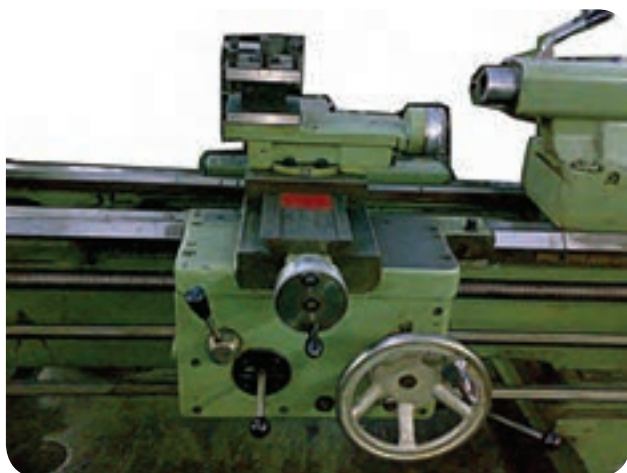
قطعه کار دستور کار شماره (۱) تا قطر ۱۸ میلی متر تراشیده شود و مجدداً آج دو طرفه ریز زده شود.

۱۳- اهرم کلاچ را درگیر کنید تا سه نظام بچرخد، و آهسته سطح قرقره آج را با سطح کار مماس کنید. تصویر ۲۵

۱۴- اهرم اتومات پیشروی سوپرت طولی را درگیر کرده تا قرقره آج بر روی طول کار حرکت کند. تصویر ۲۶

۱۵- در انتهای طول اگر سطح آج کامل نشده باشد. (ضمناً

قرقره آج از انتهای طول کار خارج نشده باشد). تصویر ۲۷



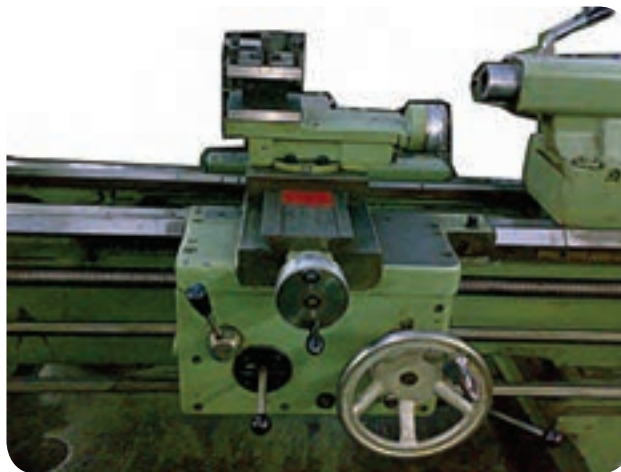
شکل ۲۶



شکل ۲۵



شکل ۲۸



شکل ۲۷



ارزشیابی پایانی

۶- سرعت پیشروی دستگاه تراش با توجه به چه پارامتری

انتخاب می شود؟

الف- فاصله تقسیمات آج ب- قطر آج

ج- زاویه آج د- عده دوران کار

۷- عملیات آج زنی را توضیح دهید؟

۸- نکات مهم در آج زنی را بنویسید؟

۹- مراحل آماده سازی دستگاه تراش را برای عملیات آج

زنی بنویسید؟

۱۰- عملیات آج زنی بر روی سطح کار به شکل.....

انجام می شود.

۱- مفهوم آج زنی را بیان کنید؟

۲- عمل آج دار کردن سطوح را نامند.

۳- بعد از عمل آج زنی قطر کار به اندازه

میلی متر افزایش می یابد.

۴- انتخاب اندازه آج با توجه به

و انتخاب می شود.

۵- در هنگام آج زنی زاویه رنده گیر چند درجه است؟

ب- ۴

الف- ۲

د- ۱۰

ج- ۸



فصل ۵

تمیز کردن رنده

توانایی تیز کردن رنده انواع رنده تراشکاری با دست

- ۱- شناسایی زوایای انواع رنده تراش
- ۲- آشنایی با سنگ سمباده های معمولی و الماسی
- ۳- شناسایی اصول رعایت موارد ایمنی هنگام تیز کردن رنده
- ۴- شناسایی اصول تیز کردن انواع رنده تراش کاری با دست

مدت زمان آموزش

نظری	عملی	جمع
۳	۷	۱۰

هدف‌های رفتاری

- ۱- نکات ایمنی در سنگ زنی را رعایت کند.
- ۲- مشخصات رنده پیچ بری خارجی متریک و اینچی را از یکدیگر تمیز دهد.
- ۳- رنده پیچ بری خارجی و داخلی را به درستی تیز کند.
- ۴- مشخصات پیچ های انتقال حرکت را از یکدیگر تمیز دهد
- ۵- رنده دندان ذوزنقه را تیز کند.
- ۶- عمل کنترل رنده را انجام دهد.
- ۷- مشخصات پیچ های انتقال حرکت را نام ببرد.

پیش آزمون

- ۱- با چه ابزاری می توان عمل براده برداری را انجام داد؟
- ۲- انواع ابزارهایی را که بتوان با آن عمل براده برداری را انجام داد را نام ببرید؟
- ۳- یک ابزار براده برداری باید دارای چه مشخصاتی باشد؟
- ۴- زوایایی را که می توان بر روی یک ابزار ایجاد کرد را نام ببرید؟
- ۵- ابزار های براده برداری نشان داده شده در شکل را نام ببرید؟

تصویر

- ۶- قطعات نشان داده شده در شکل با چه ابزارهایی ساخته شده است؟

تصویر

نکات ایمنی در خصوص سنگ زنی

۴- ماسک در جلوی دهان قرار داده شود تا از ورود ذرات

براده به دهان جلوگیری شود. تصویر ۴

۵- ابزار را روی سطح سنگ حرکت داده تا سطح سنگ

غیر یکنواخت نگردد. تصویر ۵

۶- ساعت و انگشتر در هنگام کار در دست نباشد.

تصویر ۶

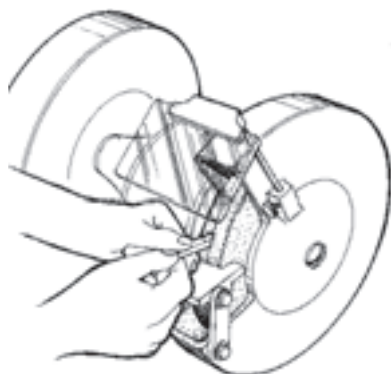
۱- در عملیات سنگ زنی از عینک استفاده شود. تصویر ۱

۲- ابزاری را که می خواهیم سنگ بزیم کاملاً در دست

مهار شود. تصویر ۲

۳- فاصله پایه (محل قرار گیری ابزار) تا سطح سنگ از ۲

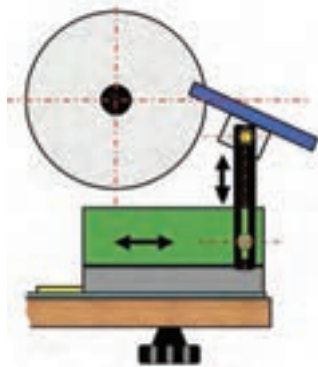
تا ۳ میلیمتر بیشتر نباشد. تصویر ۳



شکل ۲



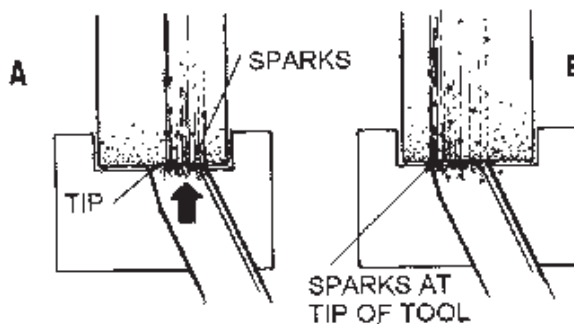
شکل ۱



شکل ۳



شکل ۶



شکل ۵

رنده پیچ بری خارجی (متریک ، اینچی)

رنده ای را که تحت زاویه راس دندانانه ۶۰ درجه عمل براده برداری را تحت زاویه پیچش بر روی قطعه کار انجام دهد را پیچ بری نامند.

هدف از این عمل ایجاد رزوه هایی بر روی کار به منظور درگیری با مهره می باشد.

رنده پیچ بری منطبق با شابلن رنده ای که به همین منظور کاربرد دارد تیز می گردد. که به ازاء هر مرحله سنگ زدن رنده را می توان با شابلن کنترل کرد. باید توجه داشت که رنده پیچ بری دندانانه اینچی با همین خصوصیات است ولی زاویه راس رنده ۵۵ درجه است.

مراحل تیز کردن رنده پیچ بری خارجی

۱- تکیه گاه سنگ را نسبت به سطح سنگ تنظیم کنید. شکل ۷

۲- رنده را با دست راست محکم مهار کنید. شکل ۸

۳- سطح پیشانی رنده را با سنگ درگیر کرده تا زاویه آزاد

اصلی بر روی آن ایجاد گردد. شکل ۹

۴- سطح کناری رنده را تحت زاویه آزاد فرعی با سنگ درگیر

می کنیم. این عمل را از هر دو طرف رنده انجام دهید. شکل ۱۰

۵- رنده را تحت زاویه ۳۰ درجه از جلو با سطح سنگ

درگیر می کنیم تا نوک تیزی برای رنده ایجاد گردد. این عمل

را از هر دو طرف رنده دهید. شکل ۱۱

۶- رنده را با شابلن رنده پیچ بری متریک کنترل کنید. شکل ۱۲



شکل ۸



شکل ۷



شکل ۱۰



شکل ۹



شکل ۱۲



شکل ۱۱

رنده پیچ بری داخلی (متریک ، اینچی)

از این رنده به منظور ایجاد رزوه در داخل سوراخ استفاده می شود. شکل ظاهری این رنده شمشی با طول مستقیم و سرخمیده می باشد که شکل رنده پیچ بری در قسمت خمیده ایجاد می گردد. تا در هنگام عملیات پیچ بری داخلی رنده در امتداد سوراخ قرار گیرد و نوک رنده عمود بر سطح سوراخ شود. که زاویه راس این رنده برای پیچ متریک دارای زاویه ۶۰ درجه می باشد که مناسب با جنس کار و ابزار زاویه آزاد اصلی و فرعی را نیز از جدول انتخاب کرد. قابل توجه است که رنده پیچ بری اینچی تمام خصوصیات رنده با مشخصات میلیمتری را دارا می باشد با این تفاوت که زاویه راس آن ۵۵ درجه است.

تصویر ۱۳



شکل ۱۳

مراحل تیز کردن رنده پیچ بری داخلی

- ۱- سطح جلوی رنده را تحت زاویه آزاد اصلی با سنگ مماس کنید. شکل ۱۴
- ۲- رنده را روی سطح سنگ حرکت دهید، تا زاویه آزاد کامل شود. شکل ۱۵
- ۳- سطح کناری (چپ) رنده را تحت زاویه آزاد فرعی با سنگ مماس کنید. و تا کامل شدن زاویه در طول سنگ حرکت دهید. شکل ۱۶
- ۴- سطح کناری (چپ) رنده را تحت زاویه آزاد فرعی با سنگ مماس کنید، و تا کامل شدن زاویه در طول سنگ حرکت دهید. شکل ۱۷
- ۵- رنده را با شابلن دنده کنترل کنید. شکل ۱۸



شکل ۱۶



شکل ۱۸



شکل ۱۷

رنده دندانۀ ذوزنقه

از این رنده به منظور عملیات پیچ بری دندانۀ های ذوزنقه استفاده می شود که پیچ های حاصل از این عملیات تراشکاری به نام پیچ های انتقال حرکت هستند. که دارای زاویه راس ۳۰ درجه و با توجه به جنس کار و ابزار دارای زاویه آزاد اصلی و فرعی نیز می باشند. که اندازه عرض لبه برنده جلوی رنده با توجه به گام پیچ متناسب با شابلن تیز می شود.

مراحل تیز کردن رنده دندانۀ ذوزنقه

- ۱- سطح جلوی رنده را تحت زاویه آزاد رنده با سطح سنگ مماس کنید. شکل ۱۹
- ۲- با حرکت طولی رنده روی سطح سنگ زاویه آزاد اصلی را کامل کنید. شکل ۲۰
- ۳- سطح کناری (چپ) رنده را تحت زاویه آزاد فرعی با سطح سنگ مماس کنید. تا سطح کامل شود. شکل ۲۱
- ۴- سطح کناری (راست) رنده را تحت زاویه آزاد فرعی با سطح سنگ مماس کنید. تا سطح کامل شود. شکل ۲۲
- ۵- رنده را با شابلن رنده کنترل کنید. شکل ۲۳



شکل ۲۱



شکل ۱۹



شکل ۲۳



شکل ۲۲

رنده دندانه مربع

از این رنده به منظور ایجاد رزوه دندانه مربع بر روی سطح میله گرد می باشد که هدف از آن ایجاد انتقال حرکت است. این رنده دارای زاویه ۹۰ درجه بوده که عرض لبه برنده آن به اندازه نصف گام می باشد که می توان برای کنترل اندازه ایجاد شده روی لبه از کلیس استفاده کرد و زاویه آزاد اصلی و فرعی نیز متناسب با جنس کار و ابزار بر روی سطوح رنده ایجاد می گردد. تصویر ۲۴



شکل ۲۴



شکل ۲۵



شکل ۲۶



شکل ۲۷



شکل ۲۸



شکل ۲۹

مراحل تیز کردن رنده دندانه مربع

- ۱- سطح جلوی رنده را تحت زاویه آزاد رنده با سطح سنگ مماس کنید. شکل ۲۵
- ۲- با حرکت طولی رنده روی سطح سنگ زاویه آزاد اصلی را کامل کنید. شکل ۲۶
- ۳- سطح کناری (چپ) رنده را تحت زاویه آزاد فرعی با سطح سنگ مماس کنید. تا سطح کامل شود. شکل ۲۷
- ۴- سطح کناری (راست) رنده را تحت زاویه آزاد فرعی با سطح سنگ مماس کنید. تا سطح کامل شود. شکل ۲۸
- ۵- لبه برنده عرضی رنده را با شابلن کنترل کنید. شکل ۲۹

رنده قوس داخلی

برای ایجاد قوس با شعاع کم بر روی رنده ها می توان با استفاده از سنگ ، قوس را بر روی رنده ایجاد کرد که این رنده روی لبه کار را قوس خارجی ایجاد می کند. که عمل کنترل قوس با شابلن قوس انجام می شود. تصویر ۳۰



شکل ۳۰

مراحل تیز کردن رنده قوس داخلی

- ۱- لبه برنده رنده را با لبه قوس سنگ مماس کنید. تصویر ۳۱
- ۲- رنده را با چرخش بر روی لبه سنگ تحت زاویه آزاد اصلی انجام دهید. تصویر ۳۲
- ۳- قوس رنده را با شابلن قوس کنترل کنید. تصویر ۳۳



شکل ۳۱



شکل ۳۲



شکل ۳۳

رنده قوس خارجی

برای ایجاد قوس با شعاع کم بر روی رنده ها می توان با استفاده از سنگ ، قوس را بر روی رنده ایجاد کرد که این رنده روی لبه کار را قوس داخلی ایجاد می کند. که عمل کنترل قوس با شابلن قوس انجام می شود.

مراحل تیز کردن رنده قوس خارجی

- ۱- لبه برنده رنده را با سطح سنگ مماس کنید. تصویر ۳۴
- ۲- رنده را با چرخش بر روی سطح سنگ تحت زاویه آزاد اصلی انجام دهید. تصویر ۳۵
- ۳- قوس رنده را با شابلن قوس کنترل کنید. تصویر ۳۶



شکل ۳۵



شکل ۳۴



شکل ۳۶

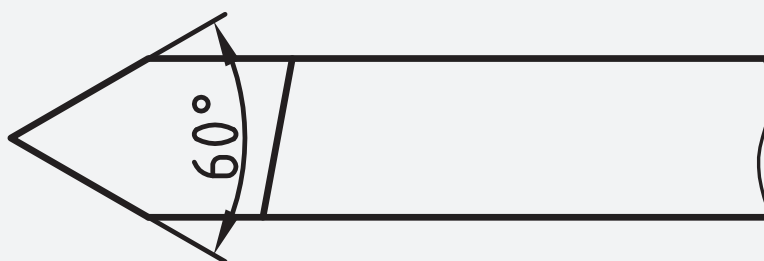


دستور کار شماره ۱

رنده پیچ بری خارجی متریک با زاویه آزاد اصلی و فرعی

۸ درجه تیز کنید.

نقشه‌ی کارگاهی



ابزار و مواد مورد نیاز

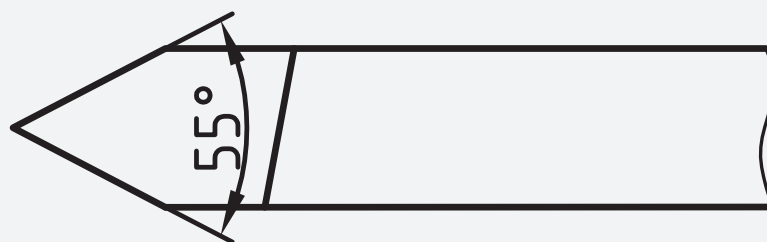
تعداد	مشخصات	نام
۱	دو طرفه رایج	دستگاه سنگ
۱	شمش ۱۰×۱۰ جنس St۳۷	رنده
۱	رنده ۶۰ درجه	شابن
۱	دقت یک درجه	زاویه سنج

دستور کار شماره ۲

رنده پیچ بری خارجی اینچی با زاویه آزاد اصلی و فرعی ۸

درجه تیز کنید.

نقشه‌ی کارگاهی



ابزار و مواد مورد نیاز

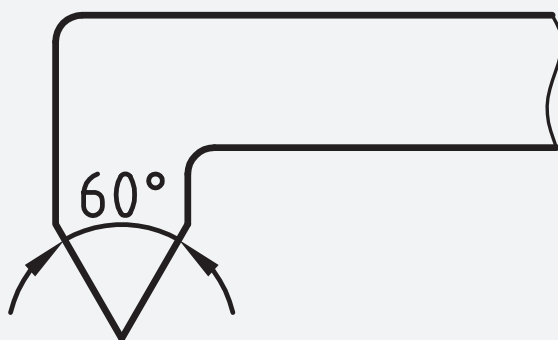
تعداد	مشخصات	نام
۱	دو طرفه رایج	دستگاه سنگ
۱	شمش ۱۰ × ۱۰ جنس S۳۷	رنده
۱	رنده ۵۵ درجه	شابرن
۱	دقت یک درجه	زاویه سنج

دستور کار شماره ۳

رنده پیچ بری داخلی متریک با زاویه آزاد اصلی و فرعی ۸

درجه تیز کنید.

نقشه‌ی کارگاهی



ابزار و مواد مورد نیاز

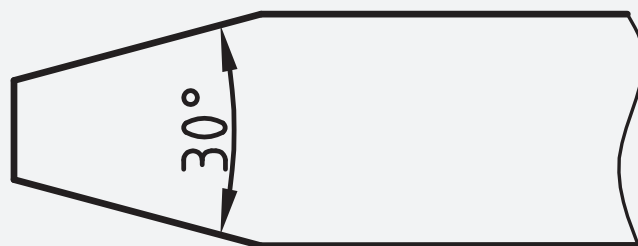
تعداد	مشخصات	نام
۱	دو طرفه رایج	دستگاه سنگ
۱	شمش ۱۰*۱۰ جنس St37	رنده سر کج
۱	رنده ۶۰ درجه	شابن
۱	دقت یک درجه	زاویه سنج

دستور کار شماره ۴

رنده پیچ بری دندانسه دوزنقه با زاویه آزاد اصلی و فرعی ۴

درجه تیز کنید.

نقشه‌ی کارگاهی



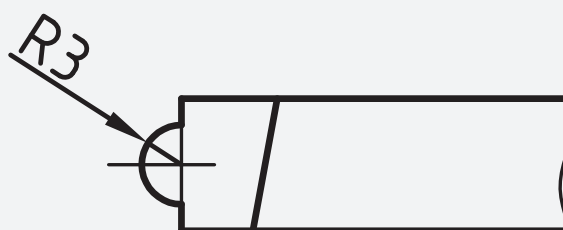
ابزار و مواد مورد نیاز

تعداد	مشخصات	نام
۱	دو طرفه رایج	دستگاه سنگ
۱	شمش ۱۰ × ۱۰ جنس ST۳۷	رنده
۱	رنده دندانسه دوزنقه	شابرن
۱	دقت یک درجه	زاویه سنج

دستور کار شماره ۵

رنده با قوس داخلی با شعاع ۳ میلی متر تیز کنید.

نقشه‌ی کارگاهی



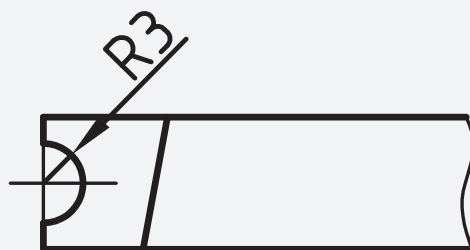
ابزار و مواد مورد نیاز

تعداد	مشخصات	نام
۱	دو طرفه رایج	دستگاه سنگ
۱	شمش ۱۰*۱۰ جنس ST۳۷	رنده
۱	قوس خارجی	شابرن

دستور کار شماره ۶

رنده با قوس خارجی با شعاع ۳ میلی متر تیز کنید.

نقشه‌ی کارگاهی



ابزار و مواد مورد نیاز

نام	مشخصات	تعداد
دستگاه سنگ	دو طرفه رایج	۱
رنده	ST۳۷ شمش ۱۰*۱۰ جنس	۱
شابرن	قوس داخلی	۱



فصل ۶

مخروط تراشی

توانایی تراشیدن مخروط های خارجی و

داخلیتا دقت ۰۱ دقیقه

- ۱- آشنایی با مفهوم مخروط تراشی و کاربرد آن
- ۲- شناسایی اصول مخروط تراشی داخلی و خارجی به وسیله سوپرت دستی و محاسبات مربوط به آن
- ۳- شناسایی اصول مخروط تراشی به وسیله انحراف مرغک و ماسبات مربوط به آن
- ۴- شناسایی اصول مخروط تراشی به وسیله خط کش راهنما و محاسبات مربوط به آن
- ۵- شناسایی اصول کنترل مخروط ها
- ۶- شناسایی اصول رعایت موارد ایمنی هنگام مخروط تراشی

مدت زمان آموزش

نظری	عملی	جمع
۵	۲۵	۳۰

هدف های رفتاری

- ۱- مفهوم مخروط تراشی را بیان کند.
- ۲- مخروط تراشی با انحراف سوپرت فوقانی را به درستی انجام دهد.
- ۳- مخروط تراشی با انحراف دستگاه مرغک را به درستی انجام دهد.
- ۴- مخروط تراشی با انحراف خط کش راهنما را به درستی انجام دهد.
- ۵- مخروط تراشی داخلی با انحراف سوپرت فوقانی را به درستی انجام دهد.
- ۶- زاویه لازم برای مخروط تراشی را محاسبه کند.

پیش آزمون

- ۱- قطعه به شکل مخروط دارای چه زوایایی است؟
- ۲- زوایای مورد نیاز برای یک مخروط را محاسبه کنید؟
- ۳- به چه طریق می توان یک میله گرد را به شکل مخروط در آورد؟
- ۴- کاربرد مخروط های نشان داده شده را بنویسید؟

شکل

- ۵- مخروط نشان داده شده در شکل معرف چه نوع مخروطی است؟

شکل

- ۶- قطعات به شکل مخروط چه کاربردی دارند؟

پخ زنی

به منظور از بین بردن لبه تیز سوراخ و نیز ایجاد نشیمنگاه مطمئن جهت قرارگیری قطعات در داخل سوراخ از نظر طراحی می‌توان پخی را در لبه های سوراخ ایجاد کرد که این پخ بر حسب نوع قطعه می‌تواند دارای زاویه ۳۰، ۴۰، ۶۰، ۹۰ درجه باشد. با زاویه دار کردن رنده گیر یا سوپرت فوقانی می‌توان زاویه مورد نظر را برای ابزار ایجاد کرد و با حرکت خطی سوپرت فوقانی و عرضی پخ سر سوراخ را ایجاد نمود.

روشهای مخروط تراشی

- مخروط تراشی با سوپرت فوقانی
- مخروط تراشی با انحراف مرغک
- مخروط تراشی با خط راهنما

مراحل مخروط تراشی خارجی با سوپرت فوقانی:

رنده رو تراش را ست بر را به رنده گیر می‌بندیم و نسبت به نوک مرغک مرکز می‌نماییم. تصویر ۱



شکل ۱

۲- میله گردی را به قطر بزرگ و طول اصلی مخروط تراشیده می‌شود به گونه ای که طول مورد تراش کاملاً از کار گیر بیرون قرار گرفته باشد. تصویر ۲



شکل ۲

مخروط های خارجی و داخلی

مفهوم مخروط تراشی

براده برداری با یک زاویه مشخص از یک قطعه با قطر و طول مشخص را به گونه ای که پس از تراشیدن، قطعه کار دارای یک قطر کوچک و بزرگ و زاویه گرد در مخروط تراشی گویند.

مخروط در اثر تغییرات قطر با یک شیب معین به گونه ای که این تغییر قطر به صورت پیوسته طی یک زاویه مشخص انجام گیرد را مخروط نامند که به ازاء زاویه رأس مخروط می‌توان رابطه زیر:

$$\operatorname{tg} \alpha = \frac{D-d}{L} \Rightarrow \operatorname{Arctg} \alpha = \frac{D-d}{L}$$

که برابر است با زاویه مخروط کامل که می‌توان جهت تراشیدن یک مخروط بر روی دستگاه تراش با تنظیم نصف زاویه رأس (زاویه تنظیم) مخروط را تراشید از رابطه زیر برای تراشیدن قطعات مخروطی با سوپرت دستگاه تراش استفاده می‌شود.

$$\operatorname{tg} \frac{\alpha}{2} = \frac{D-d}{2L} \Rightarrow \operatorname{Arctg} \frac{\alpha}{2} = \frac{D-d}{2L}$$



شکل ۶

به دلیل آنکه زاویه مورد نظر به سوپرت فوقانی داده شده است و حرکت سوپرت طولی سبب می شود که سطح مخروط تراشیده شده صاف گردد.

مخروط تراشی داخلی با انحراف سوپرت فوقانی

۱- عملیات روتراشی و کف تراشی و سوراخ کاری قطعه کار را انجام می دهیم. تصویر ۷



شکل ۷

۲- رنده داخل تراش را به رنده گیر بسته و با نوک مرغک مرکز می کنیم. تصویر ۸



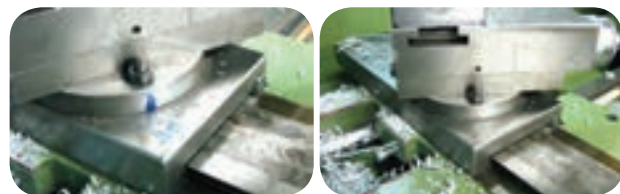
شکل ۸

پیچهای سوپرت فوقانی را آزاد می کنیم. تصویر ۳



شکل ۳

صفحه زیرین سوپرت فوقانی دارای تقسیماتی بر حسب درجه می باشد که متناسب با زاویه ای که می خواهیم روی قطعه کار بتراشیم، سوپرت فوقانی را زاویه می دهیم. تصویر ۴



شکل ۴

رنده گیر را نسبت به کار چرخاننده به گونه ای که نوک رنده نسبت به محور قطعه کار عمود شود. تصویر ۵



شکل ۵

با سوپرت عرضی عمل بار دهی و با سوپرت فوقانی حرکت خطی در طول مخروط را انجام می دهیم تا زاویه مخروط کامل گردد. تصویر ۶

در هنگام مخروط تراشی به روش سوپرت فوقانی به ازاء حرکت رفتی که سوپرت فوقانی انجام می دهد عمل برگشت صورت می گیرد زیرا که این حرکت خطی به ازاء یال مخروط انجام می گیرد و به هیچ عنوان از سوپرت طولی چه در حالت دستی و یا اتوماتیک استفاده نمی شود.



شکل ۱۲

مخروط تراشی به روش انحراف مرغک

با این روش می‌توان مخروط با طولهای بلند را براده برداری نمود چون زاویه قطعه کار نسبت به خودش تنظیم می‌گردد به همین خاطر ابزار در راستای محور خود حرکت کرده و به ازاء زاویه ای که قطعه کار دارد از قطر کوچکتر تا قطر بزرگتر عمل براده برداری را انجام می‌دهد.

چون سر آزاد قطعه کار توسط مرغک مهار می‌گردد لذا می‌توان با این روش مخروط‌های ناقص را تراشید و نیز به دلیل آنکه ابزار در هنگام براده برداری از ابتدای طول کار با مرغک دستگاہ برخورد نداشته باشد به جای مرغک از نیم مرغک استفاده می‌گردد تا عمل مخروط تراشی به راحتی انجام گیرد. و نیز این روش برای تراشیدن مخروطهایی با طولهای بلند و با شیب کم کاربرد فراوان دارد.

مراحل مخروط تراشی به روش انحراف مرغک

۱- رنده رو تراش راست بر، را در داخل شیار رنده گیر سوار کرده و با نوک مرغک تنظیم می‌کنیم. تصویر ۱۳



شکل ۱۳

۳- رنده داخل تراش را به موازات سوراخ مرکز کار قرار

می‌دهیم. تصویر ۹



شکل ۹

۴- تا قطر کوچک مخروط عمل داخل تراشی از قطعه کار

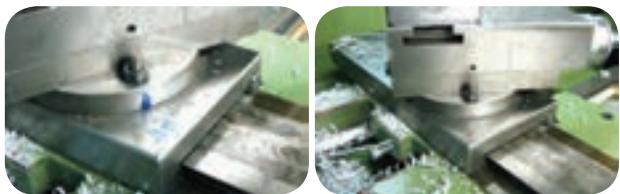
را انجام می‌دهیم. تصویر ۱۰



شکل ۱۰

۵- پیچ‌های سوپرت را آزاد کرده و سوپرت فوقانی را به

اندازه نصف زاویه راس مخروط می‌چرخانیم. تصویر ۱۱



شکل ۱۱

۶- با سوپرت عرضی بار می‌دهیم و با سوپرت فوقانی

حرکت طولی انجام می‌دهیم تا قطر بزرگ مخروط این کار را

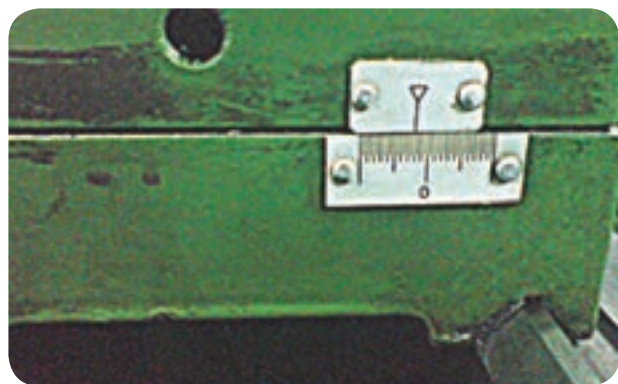
ادامه می‌دهیم. تصویر ۱۲

۵- با آچار آلن پیچ تنظیم دستگاه مرغک را چرخانده تا بدنه مرغک نسبت به پایه آن زاویه بگیرد. در صورتیکه بخواهیم زاویه مخروط خارجی را برای کار ایجاد کنیم بدنه دستگاه مرغک را به سمت چپ انحراف می دهیم. تصویر ۱۷



شکل ۱۷

۶- میزان تغییرات برحسب میلی متر را می توان نسبت به تقسیمات پشت صفحه مرغک مشاهده کرد که مقادیر دقیق تر از میلی متر را می توان با حرکت ساعت اندازه گیر نسبت به طول کار تنظیم نمود. تصویر ۱۸



شکل ۱۸

۷- رنده گیر را نسبت به کاردر حالت عمود قرار داده و با حرکت اتومات سوپرت طولی سطح کار را تا مرحله ای که مخروط کامل شود براده برداری می کنیم. تصویر ۱۹



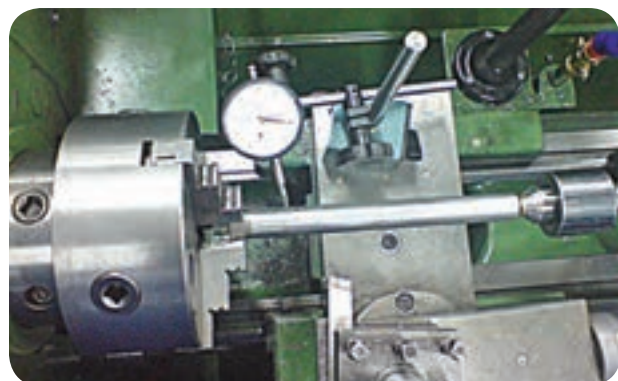
شکل ۱۹

۲- قطعه کار را بین دو مرغک سوار می کنیم و طول بلند قطعه را نسبت به قطر بزرگ مخروط می تراشیم به گونه ای که کاملاً گرد شود. تصویر ۱۴



شکل ۱۴

۳- ساعت اندازه گیر با دقت یک صدم را انتخاب می کنیم، و پایه ساعت را روی سوپرت عرضی قرار داده و ساعت را به گونه ای تنظیم می کنیم که نوک میله لمس کننده آن با سطح کار مماس شود. تصویر ۱۵



شکل ۱۵

۴- صفحه بزرگ ساعت را می چرخانیم تا عدد صفر زیر عقربه بزرگ قرار گیرد. تصویر ۱۶



شکل ۱۶

سوپرت عرضی آزاد می گردد مقدار بار دهی توسط سوپرت فوقانی انجام می گیرد و حرکت طولی ابزار توسط سوپرت طولی بصورت اتومات انجام گرفته که مزیت این روش چون مخروط ها بصورت اتومات تراشیده می شود لذا سطح مخروط از کیفیت بالاتری برخوردار است.

مراحل تنظیم ابزار و خط کش راهنما

۱- رنده رو تراشی راست بر در داخل رنده گیر قرار داده و محکم می کنیم.

۲- خط کش راهنما را در پشت بستر دستگاه جایی که برای نصب خط کش راهنما طراحی شده نصب می نمایم.

۳- به میزان زاویه قطعه کار مخروطی شکل صفحه خط کش راهنما (مهره شماره ۴ را آزاد کرده) را نسبت به بدنه آن مطابق با درجه بندی موجود بر روی آن زاویه می دهیم.

۴- پیچهای مهره محکم کنند پیچ سوپرت عرضی را آزاد کرده تا حرکت سوپرت عرضی به ازاء درگیری که با خط کش راهنما توسط لقمه که در شیار خط کش راهنما قرار دارد مطابق با شیب تنظیم شده انجام گیرد.

۵- برای حرکت پیشروی سوپرت بصورت اتومات، اهرمهای اتومات را تنظیم می نمایم.

۶- مهره های سوپرت فوقانی را آزاد کرده و آنرا ۹۰ درجه می چرخانیم به گونه ای که کاملاً عمود بر راستای محور قطعه کار گردد.

۷- پس از مماس کردن رنده مقدار بار عمقی را با سوپرت فوقانی به قطعه کار داده تا سوپرت در حالت اتومات عمل مخروط تراشی را انجام دهد که نیاز است حرکت برگشت سوپرت بصورت اتومات انجام گیرد.

قطر بزرگ مخروط را با کولیس و زاویه آن را با زاویه سنج کنترل می کنیم. تصویر ۲۰



شکل ۲۰

محاسبه مقدار انحراف دستگاه مرغک

چون مقادیر اندازه انحرافی بر روی دستگاه مرغک بر حسب میلی متر است و نیز تغییراتی که نیز با ساعت اندازه گیر خوانده می شود بر حسب صدمهای میل متر می باشد لذا می توان با استفاده از رابطه:

$$z = \frac{L}{l} \times \frac{D-d}{2}$$

مقدار زاویه رابدهست آورد که به ازاء آن مقدار، دستگاه مرغک را زاویه داد. که مشخصه رابطه ارائه شده برابر است با:

$$L = \text{طول مخروط تراشیده شده.}$$

$$D = \text{قطر بزرگ مخروط}$$

$$d = \text{قطر کوچک مخروط}$$

$$Z = \text{مقدار زاویه دستگاه مرغک به میلی متر}$$

مخروط تراشی با خط کشی راهنما

در این روش می توان مخروطهای خارجی و داخلی را تراشیده که طول مخروط تراشیده شده در محدوده طول خط کش راهنما براده برداری می نماید. چون در این روش

و اگر دوران صفحه خط کش راهنما نسبت به میله در گوشه

خط کش راهنما انجام گیرد رابطه زیر استفاده می شود.

$$S = \frac{D-d}{2\ell} \alpha L_1$$

در صورتیکه مقیاس تقسیمات روی صفحه خط کش راهنما

بر حسب درجه باشد رابطه زیر استفاده می شود.

$$\tan \frac{\alpha}{2} = \frac{D-d}{2L}$$

محاسبات مخروط تراشی به کمک خط کش راهنما

در این روش لازم است که خط کش راهنما به میزان زاویه

تنظیم $(\frac{\alpha}{2})$ انحراف داده شود.

در صورتیکه مقدار مدرج شده بر روی خط کش راهنما بر

حسب میلی متر باشد می بایست مقدار L_1 را در محاسبه منظور کرد.

اگر دوران صفحه خط کش راهنما نسبت به میله وسط خط

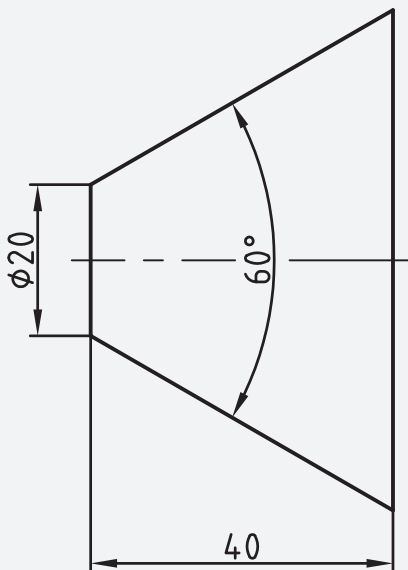
کش راهنما انجام گیرد رابطه زیر استفاده می شود.

$$S = \frac{D-d}{2\ell} \times \frac{L_1}{2}$$

دستور کار شماره ۱

مخروطی با زاویه رأس ۶۰ درجه و به طول ۴۰ میلی متر،
قطر کوچک ۲۰ میلی متر را با روش انحراف سوپرت فوقانی
تراشکاری کنید.

نقشه‌ی کارگاهی



ابزار و مواد مورد نیاز

تعداد	مشخصات	نام
۱	رایج در کارگاه	دستگاه تراش
۱	قطر ۲۰ طول ۸۰ میلی متر	میله گرد
۱	راست بر	رنده روتراش
۱	دستی	اره
۱	دقت ۰/۰۵ میلی متر	کلیس
۱	دقت ۱ درجه	زاویه سنج



شکل ۲۴

۶- پیچ های سوپرت فوقانی را آزاد کنید و سوپرت را روی زاویه ۳۰ درجه تنظیم کنید و پیچ ها را محکم ببندید. شکل ۲۵



شکل ۲۵

۷- رنده گیر را در حالت عمودی قرار دهید. شکل ۲۶



شکل ۲۶

۸- با سوپرت عرضی رنده را به سطح کار مماس کرده و بیرون از سطح کار قرار دهید و به اندازه ۰/۵ میلی متر بار دهید.

شکل ۲۷

مراحل انجام کار



۱- لباس کار مناسب بپوشید و سپس دستگاه را برای انجام دستور کار آماده سازی کنید.

۲- با توجه به نقشه کارگاهی، قطعه خام به طول ۸۰ میلی متر و قطر ۲۲ میلی متر تهیه کنید. تصویر ۲۱

۳- رنده روتراش راست بر را به رنده گیر بسته و نسبت به

نوک مرغک مرکز کنید. شکل ۲۲



شکل ۲۲

۴- قطعه کار را به سه نظام بسته و عمل کف تراشی هر دو

مقطع را انجام دهید. شکل ۲۳



شکل ۲۳

۵- طول مناسب از قطعه کار را از سه نظام بیرون قرار داده و

عمل روتراشی تا قطر ۲۰ میلی متر را انجام دهید. شکل ۲۴

۱۰- مراحل ۷ و ۸ را تا مخروط کامل شود و با مشخصات

خواسته شده منطبق گردد تکرار کنید. شکل ۲۹

۱۱- قطر بزرگ را با کلیس و زاویه مخروط را با زاویه سنج

کنترل کنید. تصویر ۳۰



شکل ۳۰



شکل ۲۷

۹- با سوپرت فوقانی به سمت جلو حرکت کرده و عمل

براده برداری را انجام دهید و سپس در همان حالت رنده را به

ابتدای کار منتقل کنید. شکل ۲۸

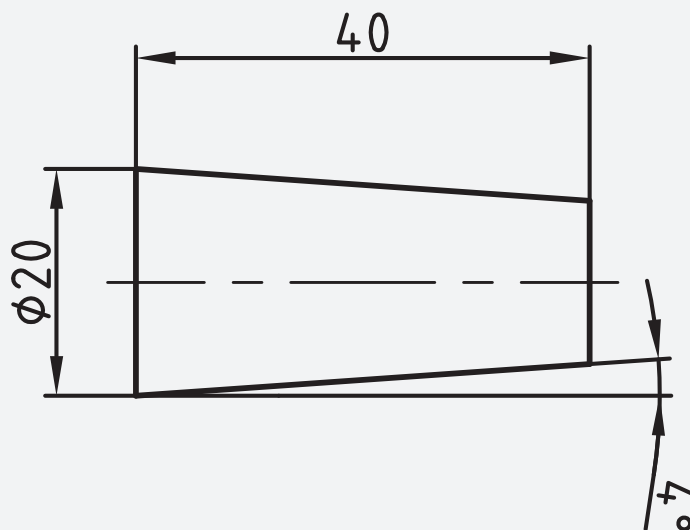


شکل ۲۸

دستور کار شماره ۲

مخروطی با زاویه تنظیم ۴ درجه و به طول ۴۰ میلی متر،
قطر بزرگ ۲۰ میلی متر را با روش انحراف مرغک تراشکاری
کنید.

نقشه ی کارگاهی



ابزار و مواد مورد نیاز

تعداد	مشخصات	نام
۱	رایج در کارگاه	دستگاه تراش
۱	راست بر	رنده
۱	۰/۰۵ میلی متر	کلیس
۱	طول ۸۰ و قطر ۲۲ میلی متر	قطعه کار

مراحل انجام کار



۴- قطعه کار را به سه نظام بسته و عمل کف تراشی هر دو مقطع را انجام داده و مقطع آن را مته مرغک بزنید.
شکل ۳۳

۵- طول مناسب از قطعه کار را از سه نظام بیرون قرار داده و عمل روتراشی تا قطر ۲۰ میلی متر را انجام دهید.
شکل ۳۴

۱- لباس کار مناسب بپوشید و سپس دستگاه را برای انجام دستور کار آماده سازی کنید.

۲- با توجه به نقشه کارگاهی، قطعه خام به طول ۸۰ میلی متر و قطر ۲۲ میلی متر تهیه کنید. تصویر ۳۱

۳- رنده روتراش راست بر را به رنده گیر بسته و نسبت به نوک مرغک مرکز کنید. شکل ۳۲



شکل ۳۲



شکل ۳۴



شکل ۳۳

۹- در پایان قطر بزرگ را با کلیس و زاویه کار را با زاویه

سنج کنترل کنید. تصویر ۳۸



شکل ۳۸

۶- زاویه محاسبه شده را با انحراف بدنه مرغک نسبت به

پایه تنظیم کنید. شکل ۳۵



شکل ۳۵

۷- دستگاه مرغک را حرکت داده و نوک مرغک را در

داخل سوراخ مقطع کار قرار دهید، و اهرم های روی دستگاه

مرغک را محکم کنید. شکل ۳۶



شکل ۳۶

۸- رنده را نسبت به سطح کار در وضعیت عمودی قرار داده

و با سوپرت عرضی عمل باردهی و با سوپرت طولی عمل براده

برداری از روی سطح کار را انجام دهید، و این عمل را تا کامل

شدن کار تکرار کنید. شکل ۳۷



شکل ۳۷

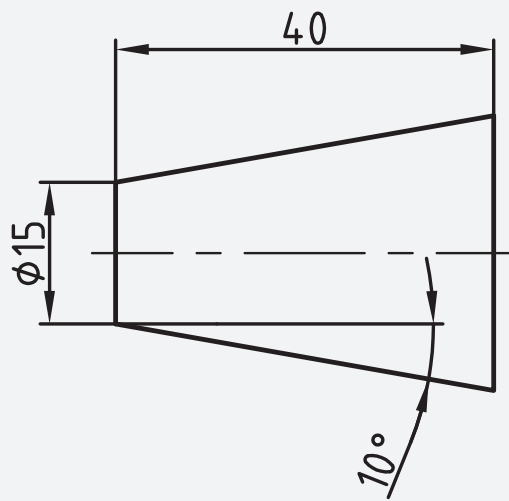
دستور کار شماره ۳

مخروطی داخلی با زاویه تنظیم ۱۰ درجه و به طول ۴۰

میلی متر، قطر کوچک مخروط ۱۵ میلی متر را با روش انحراف

سوپرت فوقانی تراشکاری کنید.

نقشه‌ی کارگاهی



ابزار و مواد مورد نیاز

تعداد	مشخصات	نام
۱	رایج در کارگاه	دستگاه تراش
۱	راست بر	رنده
۱	۰/۰۵ میلی متر	کلیس
۱	طول ۴۰ و قطر ۳۰ میلی متر	قطعه کار
۱	داخل تراش	رنده
۱	۲/۵ میلی متر	مته مرغک
از هر کدام ۱ عدد	۵،۸،۱۲،۱۵	مته

۵- با مته های ۵، ۸، ۱۲، ۱۵ میلی متر عمل سوراخ کاری را

انجام دهید. شکل ۴۲

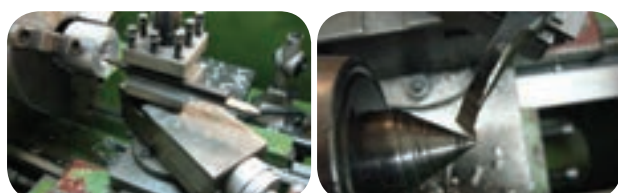


شکل ۴۲

۶- رنده داخل تراش را به رنده گیر بسته و با مرغک مرکز

کرده، و سپس نوک رنده را در راستای سوراخ قطعه کار قرار

دهید. شکل ۴۳



شکل ۴۳

۷- پیچ های سوپرت فوقانی را آزاد کرده و سوپرت را روی

۱۰ درجه تنظیم کنید و پیچ ها را محکم کنید. شکل ۴۴



شکل ۴۴

۸- رنده را به سطح داخلی سوراخ مماس کرده و با سوپرت

عرضی بار داده و با سوپرت فوقانی حرکت طولی کنید این

عمل را تا تکمیل شدن مخروط تکرار کنید. شکل ۴۵



شکل ۴۵

مراحل انجام کار



۱- لباس کار مناسب بپوشید و سپس دستگاه را برای انجام

دستور کار آماده سازی کنید.

۲- با توجه به نقشه کارگاهی، قطعه خام به طول ۴۰ میلی متر

و قطر ۳۰ میلی متر تهیه کنید. تصویر ۳۹

۳- رنده روتراش راست بر را به رنده گیر بسته و نسبت به

نوک مرغک مرکز کنید. شکل ۴۰



شکل ۴۰

۴- قطعه کار را به سه نظام بسته و مقطع دو طرف کار را

به اندازه یک میلی متر کف تراشی کرده و قطر کار را تا ۲۸

میلی متر رو تراشی کنید و سپس با مته مرغک سوراخ کنید.

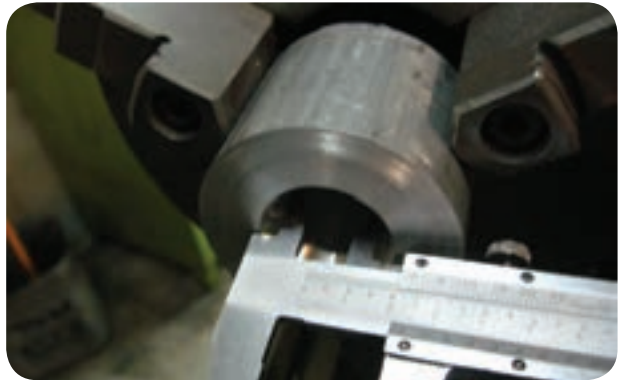
شکل ۴۱



شکل ۴۱

۹- قطر کوچک مخروط را با کلیس کنترل کنید.

تصویر ۴۶



شکل ۴۶

ارزشیابی پایانی

۱- مخروط تراشی را تعریف کنید؟

۲- مشخصات یک مخروط را نام ببرید؟

۳- کدام مشخصه یک مخروط را روی سوپرت فوقانی

تنظیم می کنند؟

الف- زاویه تنظیم

ب- زاویه راس

د- اندازه طول

ج- اندازه قطر

۴- زاویه تنظیم چه زاویه ای است؟

۵- زاویه راس مخروط به طول ۳۰ میلی متر و قطر بزرگ

۵۰ میلی متر را محاسبه کنید؟

۶- مراحل تنظیم دستگاه تراش را برای مخروط تراشی

داخلی به روش انحراف مرغک را بنویسید؟

۷- مراحل مخروط تراشی خارجی به روش انحراف مرغک

را بنویسید؟

۸- تصویر زیر معرف چه روشی از مخروط تراشی است؟

۹- از کاربردهای مخروط در صنعت چند مورد نام ببرید.

۱۰- روش های مخروط تراشی را نام ببرید.

فصل لا

رزوه تراشی

- توانایی پیچ ومهره تراشی میلی متری و اینچی سر تیز، مربعی و دوزنقه ای (چپ و راست) یک راهه
- ۱- آشنایی با پیچ ومهره های مربعی و دوزنقه ای و کاربرد آنها
 - ۲- آشنایی با سیستم ISO و DIN
 - ۳- آشنایی با پیچ وینورث پیچ لوله وینورث و علامت اختصاری
 - ۴- شناسایی محاسبه گام و عمق دندانه
 - ۵- شناسایی اصول پیچ ومهره تراشی سر تیز اینچی ومیلیمتری یک راهه وچند راهه
 - ۶- محاسبه قطر پیچ جهت پیچ تراشی
 - ۷- محاسبه قطر سوراخ برای مهره تراشیدر سیستم های اینچی ومیلیمتری
 - ۸- شناسایی اصول پیچ ومهره تراشی دوزنقه ای ومربعی (چپ و راست) یک راهه
 - ۹- محاسبه پهنای سر دنده پیچ ومهره های دوزنقه ای ومربعی (اینچی ومیلیمتری)
 - ۱۰- محاسبه عمق دندانه در پیچ های دوزنقه ای ومربعی وزاویه پیشروی رنده نسبت به گام
 - ۱۱- شناسایی اصول رعایت موارد ایمنی هنگام پیچ و مهره تراشی

مدت زمان آموزش

نظری	عملی	جمع
۱۶	۸۰	۹۶

هدف های رفتاری

- ۱- مشخصات شابلن رنده دنده دوزنقه را از یکدیگر تمیز دهد.
- ۲- مشخصات شابلن رنده متریک را از یکدیگر تمیز دهد.
- ۳- شابلن رنده دندانه مربع را برای تیز کردن رنده به درستی استفاده کند.
- ۴- دستگاه را برای تراشیده رزوه های دندانه مثلث و دوزنقه و مربعی آماده کند.
- ۵- پیچ با دندانه های مثلثی، دوزنقه، مربع را به درستی بتراشد.
- ۶- عملیات پیچ بری پیچ های دو راهه و سه راهه را شرح دهد.
- ۷- مشخصات پیچ های دندانه مثلث را بیان کند.
- ۸- عملکرد پیچ های چپ گرد و راستگرد را توضیح دهد.
- ۹- عملیات پیچ بری داخلی را به درستی انجام دهد.
- ۱۰- با روش ۳۰ درجه پیچ دندانه مثلثی را بتراشد.





پیش آزمون

- ۱- کاربرد شابلن را در ساخت قطعات بنویسید؟
- ۲- برای ساخت چه قطعات یا ابزارهایی می توان از شابلن استفاده کرد؟
- ۳- میله استوانه ای با شیار مارپیچ پیوسته را نامند.
- ۴- سوراخ با شیار مارپیچ پیوسته را..... نامند.
- ۵- رزوه هایی که برای اتصال قطعات به کار می رود دارای چه مشخصاتی هستند؟
- ۶- پیچ با شیار مارپیچ راست در کدام جهت باز می شود؟
 - الف- چپ
 - ب- راست
- ۷- کدام پیچ را می توان با سرعت بیشتر از روی مهره باز کرد؟
 - الف- تک راهه
 - ب- دو راهه
 - ج- سه راهه

شناسایی پیچ ها (رزوه ها)

دلایل به کارگیری پیچ

در اتصال پیچ و مهره اصطکاک پارامتر بسیار مهم دیگری است که در ارتباط بستن پیچ ها مطرح است. پیچ خشک از اصطکاک بیشتری نسبت به پیچ روغن کاری شده برخوردار است و این بدین معنی است که به هنگام بستن پیچ دارای اصطکاک زیاد مقدار قابل توجهی از گشتاور اعمال شده به پیچ صرف غلبه بر نیروی اصطکاک می گردد به هنگام باز کردن پیچ زنگ زده گشتاور نسبتاً زیادی باید صرف شود. بدیهی است که در چنین شرایطی با روغن کاری پیچ امکان دستیابی به گشتاور مورد نیاز با سهولت بیشتری صورت می گیرد. تقریباً ۹۰٪ از گشتاور اعمال شده به پیچ صرف غلبه بر اصطکاک شده و فقط ۱۰٪ آن تبدیل به نیروی فشاری جهت اتصال قطعات می گردد. به همین دلیل اتصالات پیچی معمولاً از یکدیگر جدا نمی گردند چرا که برای شل شدن آنها تقریباً برابر مقدار گشتاور بستن باید نیرو صرف گردد.

به دو دلیل استفاده از اتصالات پیچ و مهره متداول می باشد. این نوع اتصال در مقایسه با انواع دیگر مقرون به صرفه است. در این نوع اتصال امکان باز کردن پیچ جهت جداسازی قطعات، تعمیرات و یا جایگزینی قطعات معیوب وجود دارد. اتصالات پیچ و مهره ای باید به گونه ای طراحی شوند که پیچ و مهره ضعیف ترین نقطه این اتصال باشند به عبارت دیگر در هنگامی که پیچ و مهره بیش از حد سفت می شوند هیچ گونه آسیبی به قطعات وارد نشده و فقط پیچ شکسته و یا اصطلاحاً بریده شود. به هنگام بستن پیچ دو قطعه به یکدیگر فشرده شده که در نتیجه آن نیروی فشاری دو قطعه را به یکدیگر فشرده و عکس العمل آن بصورت نیروی کششی به پیچ منتقل می شود. بدیهی است که نیروی فشاری بین قطعات و نیروی کشش وارده به پیچ مساوی و در خلاف جهت یکدیگر می باشند.

(متریك، اینچی) زاویه راس دندان‌های آن می‌باشد که این دو عامل سبب شده است که بر دیگر پارامترهای استاندارد شده در رزوه تاثیر گذارد که عمده تاثیر در سیستم اینچی نزدیکتر شدن دو دندان مجاور و کوتا‌تر شدن ارتفاع دندان آنها نسبت به سیستم متریك است و نیز با توجه به قوس سر و ته دندان، رزوه‌های اینچی بیشتر جهت آب بندی بکار می‌رود. تصویر ۵

پارامتر دیگر که تاثیر زیادی در رزوه‌ها دارد این است که این نوع رزوه‌ها در سیستم متریك بر حسب میلیمتر و در سیستم اینچی بر حسب اینچی می‌باشد که جایگاه آن در سیستم متریك بطور مثال $M20 \times 2$ که مقدار ۲ برابر است با گام رزوه می‌باشد و گام رزوه‌های اینچی بطور مثال $G1 \times \frac{1}{16}$ می‌باشد که عدد $\frac{1}{16}$ بر حسب تعداد دندان در یک اینچ گام رزوه‌های اینچی سنجیده می‌شود که یعنی در یک اینچ تعداد ۱۶ دندان وجود دارد. تصویر ۶ حرکت یک پیچ داخل مهره بر اساس حرکت پیچشی صورت می‌گیرد که نتیجه این حرکت پیچشی خطی بوده که سبب حرکت طولی پیچ داخل مهره می‌گردد که این حرکت تابع زاویه مارپیچ روی یک استوانه (میله) است که این حرکت مارپیچ طی یک سیکل سینوسی که در طول میله جهت کامل شدن طول رزوه تکرار می‌شود انجام می‌گیرد این زاویه مارپیچ به صورت یک شیار که تابع چرخش میله است انجام می‌گیرد که این چرخش میله باعث می‌شود که شیار حول محور در راستای میله حرکت نماید.

زاویه پیچش α



شناسایی پیچ و مهره‌های سر تیز میلی متری و اینچی چپ و راست یک راهه

این نوع پیچ و مهره‌ها که دارای رزوه (دندان) نوک تیز می‌باشند بیشترین کاربرد را برای اتصال قطعات دارا می‌باشند که بر حسب نوع طراحی از سیستم متریك یا اینچ از این پیچ‌ها استفاده می‌شود.

مشخصه اصلی پیچ‌های (رزوه) متریك حرف M و پیچ‌های (رزوه) اینچی W می‌باشد که حرف M مخفف کلمه متریك و حرف W مخفف کلمه ویتورث می‌باشد که پایه و اساس استاندارد در این پیچ‌ها بر قطر خارجیشان استوار است که برای معرفی آنها $M20$ بعد از حرف M قرار می‌گیرد که معرف قطر خارجی رزوه می‌باشد و نیز برای پیچ‌های ویتورث نیز به همین ترتیب عمل می‌گردد با این تفاوت که مقدار عدد بر حسب اینچ مثلاً (۴/۱) نوشته می‌باشد ولی لازم به ذکر است چون رزوه‌های اینچی بیشتر برای لوله‌ها و یا آب بندی قطعاتی سیال در آن جریان دارد کاربرد دارد لذا بیشتر با حرف G معرفی می‌گردد که عدد بعد از آن معرف تعداد قطر داخلی می‌باشد. تصویر ۳

عاملی که سبب چرخش پیچ، داخل مهره می‌گردد لقی است که لقی مجاز برای رزوه‌ها سبب این انتقال حرکت می‌شود. در صورتیکه پیچ و مهره دارای لقی نباشد در این اتصال حرکتی ایجاد نمی‌گردد به همین لحاظ در تولید با توجه به دیگر پارامترهای استاندارد در رزوه‌ها مقداری سر و ته دندان رزوه‌ها تخت و یا قوس دار می‌گردد. که علاوه بر آن سبب افزایش استحکام و مقاومت رزوه‌ها در مقابل نیروهای وارده بر پیچ و مهره می‌گردد. تصویر ۴

اصلی‌ترین و بارزترین اختلاف در این دو نوع سیستم



شکل ۸

روش دیگر آن است که مقطع میله رزوه شده در معرض دید قرار گیرد اگر مسیر شروع مارپیچ از مقطع رزوه شده بیش از یک مسیر مارپیچ باشد نشان دهنده آن است که تعداد آن از یک راه بیشتر است. تصویر ۹



شکل ۹

شناسایی و معرفی رزوه‌ها (پیچ) دندانه متریک نرم

:DIN

مشخصه اصلی در پیچهای با سیستم متریک، علامت اختصاری (M) که بر گرفته شده از کلمه (Metric) می باشد است. و عدد بعد از آن معرف قطر خارجی پیچ می باشد که نیاز است قطر به قطر آن تراشیده و آماده گردد که پس از عدد فوق علامت ضربدر و عدد بعد از آن معرف گام رزوه بر حسب میلی متر است بطور مثال $M20 \times 2$ یعنی پیچ متریک با قطر خارجی ۲۰mm و گام ۲mm می باشد. تصویر ۱۰

در پیچهای دندانه متریک فرم سر دندانه‌ها تخت و فرم ته دندانه‌ها گرد می باشد که مقدار ارتفاع تختی و گردی آن برابر است با $\frac{H}{8}$

که تابع شیب $tg\alpha = \frac{h}{\pi \times d}$ می باشد که طول خط مارپیچ برابر وتر مثلث قائم الزاویه مذکور است.

شناسایی پیچ و مهره‌های سرتیز اینچی و میلی متری

چند راهه

در سیستم (متریک و اینچی) می توان رزوه های چند راهه ایجاد کرد به گونه ای که راه اول را با گام بزرگتر و با نسبت مشخص نسبت به تعداد راهه‌های در نظر گرفته شده ایجاد کرده و با روشهایی که در مطالب جلوتر گفته خواهد شد فاصله بین گامها را تقسیم نماییم تا تعداد راهه ها با عمق کمتری ایجاد گردد که محاسن این روش است که به ازاء مقدار چرخش کم پیچ در مهره حرکت خطی پیچ در مهره بیشتر از تک راهه خواهد بود که این باعث می شود که مهره با سرعت بیشتری طول پیچ را طی نماید و نیز می توان با نیروی کم محکم ترین اتصال را در پیچهای چند راهه ایجاد کرد که هدف اصلی افزایش سرعت حرکت مهره بر روی پیچ می باشد. تصویر ۷

روشهای تشخیص پیچ های یک راهه و چند

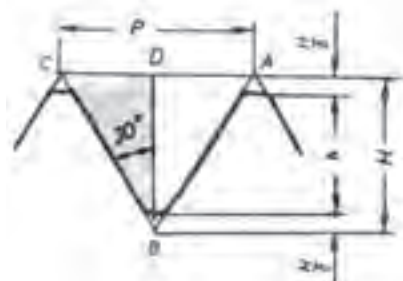
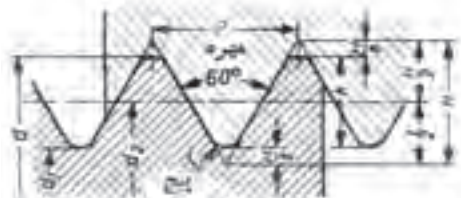
راهه:

برای تشخیص اینکه آن رزوه روی میله یک راهه یا چند راهه است می توان به ازاء شروع هر شیار مارپیچ روی میله مسیر را با یک رنگ مشخص نمود اگر مسیر طی شده تا انتها تمام شیار مارپیچ رزوه را پوشش داد مشخص می کند رزوه تک راهه است ولی اگر مسیرهای مارپیچ دیگر روی سطح رزوه باقی ماند معرف چند راهه بودن رزوه است. همین روش را می توان با رنگ های دیگر ادامه داد تا تعداد راههای آن مشخص گردد.

تصویر ۸

مراحل محاسبه یک رزوه متریک نرم DIN:

با توجه به شکل مثلث متساوی الاضلاع (ABC) می توان با رسم پاره خط (BD) آن را به دو مثلث قائم الزاویه تقسیم نمود که ضلع مقابل به زاویه (30°) برابر است با $\frac{1}{2}P$ و دو ضلع مجاور برابر است با $(p=گام)$ می باشد و نیز پاره خط $(BD = H)$ ارتفاع تئوری پیچ است که رابطه آن $H = 0.866 \times p$.



$$\cos 30^\circ = \frac{H}{P} \Rightarrow H = p \times \cos 30^\circ \Rightarrow H = 0.866 \times P$$

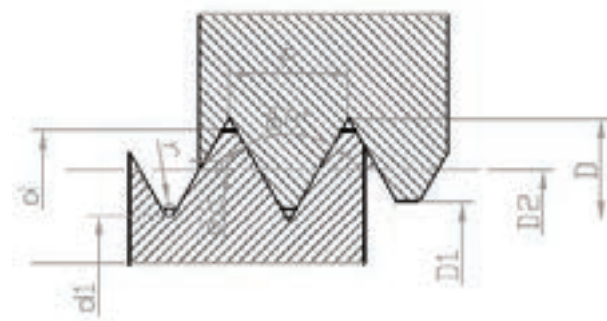
ارتفاع تئوری مبنایی است برای در نظر گرفتن مقدار لقی پیچ و ارتفاع عملی که می توانیم با مقدار محاسبه شده ارتفاع عملی، مقدار عمق باردهی توسط دستگاه تراش را ایجاد نمود و چون مقدار لقی از سر و ته دندان برابر با $\frac{H}{8}$ می باشد لذا می توان از مقدار (H)، دو تا مقدار $\frac{H}{8}$ را کم نمود تا مقدار عمق بار رزوه حاصل شود.

$$h = H - 2 \times \frac{H}{8} = \frac{3}{4} \times H = 0.75 \times 0.866 \times P$$

$$\Rightarrow h = 0.6495 \times P$$

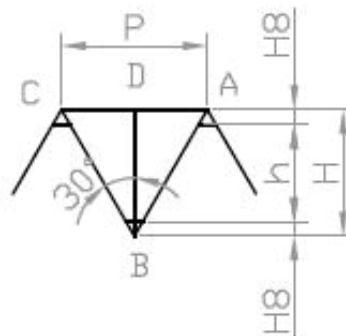
برای اینکه بتوانیم مقدار قطر سوراخ جهت ایجاد کردن

یعنی $\frac{1}{8}$ از ارتفاع تئوری دندانه های رزوه است که مقدار $\frac{H}{8}$ در اصل مقدار لقی است که به ازاء این لقی پیچ می تواند مهره درگیر شده و حرکت یکنواخت و نرمی را در راستای طول پیچ انجام دهد. تصویر ۱۱

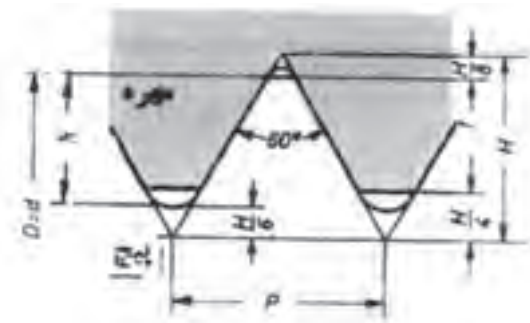
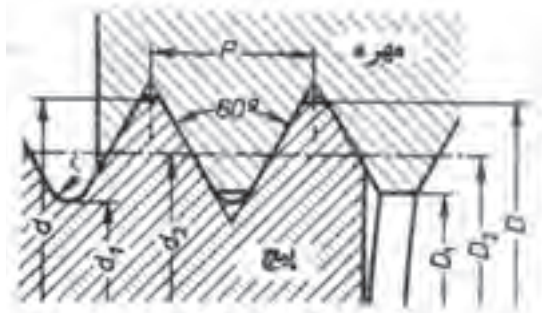


شکل ۱۱

مقدار فاصله ای که یک سر تیز دندان رزوه با دندان بعدی دارد را گام رزوه گویند که مقدار حرکت خطی پیچ داخل مهره در هر 360° چرخش داخل مهره به اندازه گام می باشد. زاویه رأس دندانها در پیچ های متریک (60°) می باشد که زاویه فوق سبب شده است که نسبت به فاصله سر دندانها (P) گام و دیواره های رزوه مثلثی متساوی الاضلاع ایجاد شود که هر سه ضلع آن برابر است با گام در نظر گرفته می شود که می توان با این فرض تمام مقادیر لازم جهت ساخت و کنترل یک رزوه را محاسبه کرد. تصویر ۱۲



شکل ۱۲



ارتفاع تئوری پیچ:

$$\cos 30^\circ = \frac{H}{P} \Rightarrow H = p \times \cos 30^\circ \Rightarrow H = 0.866 \times P$$

ارتفاع عملی پیچ:

$$h = H - \left(\frac{H}{8} + \frac{H}{6} \right) = H - \frac{7H}{24} = \frac{17}{24} \times H$$

$$= \frac{17}{24} \times 0.866 \times P \Rightarrow h = 0.6134 \times p$$

ارتفاع دندانه مهره: مقدار ارتفاع تختی سر مهره $\left(\frac{H}{4}\right)$

و ارتفاع تختی ته دنده $\left(\frac{H}{8}\right)$ از ارتفاع تئوری کم می شود.

$$t = H - \left(\frac{H}{4} + \frac{H}{8} \right) = H - \frac{3H}{8} = \frac{5}{8} \times H$$

$$= \frac{5}{8} \times 0.866 \times P \Rightarrow t = 0.5413 \times p$$

قطر داخلی پیچ: از قطر خارجی دو برابر ارتفاع عملی

دندانه را کم می کنیم.

$$d_1 = d - 2h \Rightarrow d_1 = d - 2 \times 0.6134 \times P$$

$$\Rightarrow d_1 = d - 1.2269 \times p$$

مهره (رزوه) را بدست آوریم می توانیم از مقدار قطر خارجی پیچ به میزان دو برابر ارتفاع عملی رزوه کم کرده تا مقدار قطر سوراخ (مهره) یا مقدار قطر ته دندانه پیچ حاصل شود.

$$d_1 = d - 2h \Rightarrow d_1 = d - 2 \times 0.6134 \times P$$

$$\Rightarrow d_1 = d - 1.2269 \times p$$

برای کنترل پیچ ها و مهره های تراشیده شده نیاز است که پیچ و یا مهره کنترل شود که برای این کنترل می توانیم قطر متوسط پیچ را محاسبه کنیم تا مقداری را که عملاً کنترل می شود با مقدار حاصله مقایسه گردد.

$$d_p = d - h \Rightarrow d_p = d - 0.6134 \times P$$

$$\Rightarrow d_p = d - 0.6134 \times p$$

برای اینکه بتوانیم ته دندانه ها را به اندازه $\frac{H}{8}$ قوس (گرد) دهیم نیاز است که مقدار شعاع قوس را محاسبه کرد و روی نوک تیز رنده پیچ بری به اندازه شعاع محاسبه شده قوس بزنیم که مقدار شعاع آن برابر است با:

$$r = \frac{H}{8} = \frac{0.866 \times P}{8} \Rightarrow r = 0.1082 \times P$$

شناسایی و معرفی رزوه های دندانه متریک نرم ISO:

این نوع رزوه ها مانند رزوه های نرم DIN می باشد ولی از نظر میزان لقی که برای آن در نظر گرفته شده است تفاوت هایی دارد، که مقادیر برای تختی سر دندانه پیچ برابر است با $\frac{H}{8}$ و برای گردی ته دندانه های پیچ برابر است با $\frac{H}{6}$ می باشد و نیز سر دندانه های مهره به اندازه $\frac{H}{4}$ تخت می شود که محاسبات لازم برای این فرم مانند فرم DIN است با این اختلاف که مقادیر فوق تأثیراتی را روی پارامترهای پیچ و مهره می گذارد که نیاز است در رابطه ها لحاظ گردد.

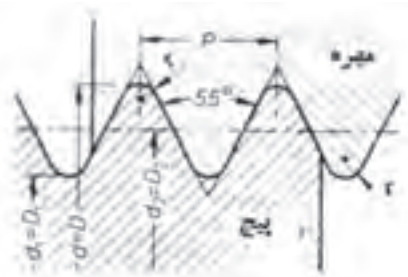
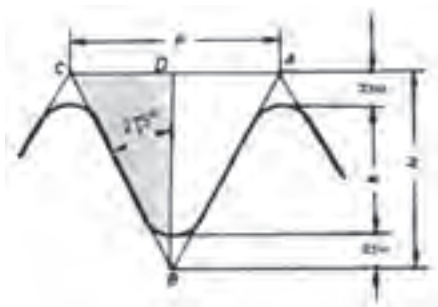
که عدد بعد از W بر حسب میلی متر و کسر $\frac{1''}{12}$ یعنی مقدار ۱۲ دندانه در طول یک اینچ می توانیم پیچ با مشخصه فوق را تولید نمود که این علامت به صورت $G \frac{1}{20} \times \frac{1''}{16}$ نیز معرفی می گردد که عدد بعد از G معرف قطر های خارجی و عدد $\frac{1''}{16}$ یعنی ۱۶ دندانه در طول یک اینچ می باشد.

میزان لقی در این نوع رزوه ها به ازاء سروته دندانه به میزان $\frac{H}{6}$ در نظر گرفته می شود، می توان با این مقدار گردی سروته دندانه را ایجاد کرد. این مقدار حاصله $C = \frac{H}{6}$ شعاع قوس می باشد.

محاسبات لازم برای تراشیدن و کنترل این نوع رزوه:

اگر قسمتی از یک پیچ برش زده شود و در مقیاس بزرگتر مورد بررسی قرار گیرد.

می توان به ازاء یک دندانه از رزوه مثلث متساوی الساقین (ABC) بوجود آورد که پاره خط (BD) عمود منصف (AC) باشد و به ازاء این پاره خط مثلث قائم الزویه (BDC) ایجاد می شود که می توان از آن، دیگر مقادیر و پارامتر های رزوه (پیچ و مهره) را محاسبه کرد.



قطر داخلی مهره: از قطر خارجی آن ارتفاع دو برابر

دندانه مهره را کم می کنیم.

$$D_1 = d - 2t \Rightarrow d_1 = d - 2 \times 0.5413 \times P$$

$$\Rightarrow D_1 = d - 1.0826P$$

شعاع قوس ته دنده در فرم ISO برابر $\frac{H}{6}$ می باشد.

$$r = \frac{H}{6} = \frac{0.866}{6} \times P \Rightarrow r = 0.1443 \times P$$

شناسایی و معرفی رزوه های اینچی (پیچ و مهره)

فرم استاندارد DIN:

این رزوه را به نام رزوه های ویتورث می شناسند که بیشتر برای آب بندی مکانیزم ها کاربرد دارد و مهمترین عاملی که سبب این ویژگی شده است برگرفته از ارتفاع کوتاه دندانه های رزوه و نیز گرد بودن سر و ته دندانه ها است که پیچ وقتی با مهره درگیر می شود، درگیری آن به صورت نقطه ای می باشد که این درگیری نقطه ای سبب می شود که آب بندی مناسبی ایجاد گردد. که زاویه رأس در این رزوه 55° می باشد، این زاویه سبب می گردد که سطوح مجاور دندانه ها با هم نزدیکتر شوند، این خود عاملی جهت اتصال مناسبی بین پیچ و مهره با این نوع استاندارد می باشد، این رزوه ها تحت استاندارد DIN مطرح می باشد، مشخصه دیگر این رزوه گام آن می باشد که گام این نوع رزوه (ویتورث) بر حسب تعداد دندانه در یک اینچ می باشد، می توانیم تعداد دندانه در یک اینچ را شمارش کرده واز تقسیم کردن عدد یک اینچ بر تعداد، گام رزوه یعنی فاصله نوک سر دندانه تا دندانه مجاور مشخص شود. گام $\frac{1}{16}$ اینچ یعنی (۱۶) دندانه در طول یک اینچ می باشد.

جهت شناسایی این رزوه ها از علامت اختصاری (W)

استفاده می شود که می توان مقدار استاندارد آن را با $W 40 \times \frac{1''}{12}$

ارتفاع تئوری پیچ (H):

مجموع ارتفاع عملی به علاوه مقدار لقی سروته رزوه را ارتفاع تئوری پیچ نامند.
 که می توان رابطه مثلثاتی را برحسب $\cot g$ نوشت تا مقدار (H) دقیق تر به دست آید.

$$\cot g 27/5^\circ = \frac{H}{\frac{P}{2}} = \frac{2H}{P} \Rightarrow H = \frac{\cot g 27/5^\circ}{2} \times P$$

$$\Rightarrow \frac{1/921}{2} \times P \Rightarrow H = 0/9605 \times P$$

گام رزوه:

برای آنکه مقدار گام را برحسب میلی متر به دست آوریم می توانیم عدد ۲۵/۴ را بر تعداد دندانه های موجود در طول یک اینچ تقسیم نماییم .

$$P = \frac{25/4}{Z}$$

ارتفاع عملی رزوه (پیچ و مهره) (H):

مقدار ارتفاع تئوری را از مقدار لقی سروته دندانه رزوه کم کنیم حاصل ارتفاع عملی رزوه خواهد شد .

$$h = H - \frac{2H}{6} \Rightarrow h = \frac{2}{3}H \Rightarrow \frac{2}{3} \times 0/9605P$$

$$\Rightarrow h = 0/64P$$

قطر داخلی مهره:

در این نوع رزوه خارجی پیچ با قطر سوراخ مهره برابر می باشد و قطر داخلی پیچ با قطر خارجی مهره برابر است .

قطر داخلی پیچ:

$$d_1 = d - 2h \Rightarrow d_1 = d - 2 \times 0/64 \times P \Rightarrow d_1 = d - 1/28P$$

قطر داخلی مهره:

$$\rightarrow D_1 = d_1$$

قطر متوسط پیچ و مهره :

$$d_p = d - h \Rightarrow d_p = d - 0/64 \times P \Rightarrow d_p = d - 0/64P$$

$$d_p = D_p$$

شعاع سروته رزوه ها :

در این نوع رزوه شعاع سروته دندانه ها به اندازه $(\frac{H}{V})$ که این مقدار ضلع مقابل به ارتفاع $(\frac{H}{6})$ می باشد محاسبه می کنیم.

$$r = \frac{H}{V} = \frac{0/9605 \times P}{V} \Rightarrow r = 0/137P$$

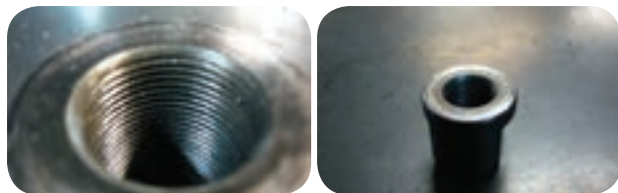
شناسایی پیچ ها و مهره های چپ گرد و راست گرد:

در صورتیکه پیچ به روش راست گرد تراشیده شده باشد جهت چرخش شیار مارپیچ روی آن به سمت راست یعنی در جهت حرکت عقربه ساعت می باشد که می توان یک مهره راست گرد را روی آن قرار داده و در جهتی که مهره روی پیچ محکم می شود آن را چرخانده که این جهت برای این نوع رزوه برای بستن و محکم کردن مهره بر روی پیچ استفاده می شود که عکس چرخش آن سبب باز شدن مهره از روی پیچ می گردد. تصویر ۱۳



شکل ۱۳

مخفف کلمه (Right Hand) می باشد که جایگاه آن در معرفی پیچها $M30 \times 1/5 - LH$ و در صورتیکه حرف LH قرار داده نشده باشد پیچ از نوع راستگرد می باشد و برای پیچ راستگرد نوشتن حرف (RH) ضرورتی ندارد. تصویر ۱۶



شکل ۱۶

شناسایی پیچ و مهره های دندانه دوزنقه ای و مربعی:

رزوه این نوع پیچ و مهره ها از نوع انتقال حرکت می باشد که می تواند نیرو و دوران (حرکت چرخشی) را به حرکت خطی تبدیل کند. چون در این نوع پیچها علاوه بر نیرو مقدار گشتاور وارده بر آن به علت دوران های مختلف، متنوع و زیاد است لذا ضخامت و پهنای آن نسبت به پیچ های دنده مثلث بیشتر می باشد چون بایستی این حرکت و دوران بین پیچ و مهره در حداقل اصطکاک انجام گیرد لذا لقی بین آنها نیز بیشتر در نظر گرفته شده است که به همین دلیل برخی از این نوع مکانیزم ها که به دقت (ورنیه) مجهز می باشند نیاز است که جهت استفاده دقیق از آن اپراتور هر دفعه لقی آن را گرفته و سپس تنظیم مورد نظر جهت انجام عملیات کاری را صورت گیرد که امروزه برای برطرف کردن لقی آن و تبدیل حرکت خطی این نوع مکانیزم به یک حرکت یکنواخت و آرام از ساچمه در بین دندانه های پیچ و مهره استفاده می شود که به آنها پیچ و مهره های بالسكرول نامیده می شود. تصویر ۱۷

علامت مشخصه در این نوع رزوه ها (Tr) می باشد که بر حسب قطر خارجی و گام آنها را استاندارد و دسته بندی نموده اند که دیگر پارامترها در این نوع پیچ با قطر خارجی، گام و زاویه

و در صورتیکه که جهت چرخش شیار مارپیچ روی پیچ به سمت چپ در جهت خلاف عقربه ساعت باشد رزوه های پیچ یا مهره از نوع چپ گرد بوده که می توان جهت چرخش آن را با قرار دادن یک مهره چپ گرد بر روی آن مشخص کرد که برای باز و بسته کردن این نوع رزوه ها (پیچ و مهره) بایستی عکس رزوه های راست گرد عمل شود. تصویر ۱۴



شکل ۱۴

راه دیگر شناسایی آن این است که رزوه را که روی میله ایجاد شده است عمود در راستای دید قرار داده به گونه ای که ابتدای رزوه در بالا قرار گیرد در صورتیکه جهت صعود دندانه ها به سمت راست باشد رزوه راستگرد و اگر جهت صعود دندانه ها به سمت چپ باشد رزوه را چپ گرد گویند. تصویر ۱۵



شکل ۱۵

مشخصه پیچهای چپ گرد علامت (LH) که مخفف کلمه Left Hand می باشد و پیچهای راستگرد علامت (RH) که

که با حرف (b) معرفی می گردد که این مقدار معرف مقدار عرض شیار ته دندان دوزنقه را مشخص می کند که از رابطه $b = 0.366 \times p - 0.5 \times a_c$ حاصل می شود با افزایش قطر خارجی و گام دندان نیز افزایش می یابد و می توان زاویه ها و مقدار عرض لبه رنده را با استفاده از شابلن رنده دوزنقه تیز نمود و پس از تیز کردن (به ازاء هر مقدار از روی شابلن معرف یک عرض لبه برنده است) رنده را آماده به کار نماییم. هم زمان با ایجاد لبه برنده زاویه رنده نیز باید ایجاد گردد و در این نوع رزوه زاویه رأس رنده ۳۰ درجه استاندارد شده است می توان زاویه ۱۵ درجه از هر طرف سطح جانبی رنده ایجاد نمود که عمل تطبیق آن نیز توسط همان شابلن رنده انجام می گیرد. تصویر ۲۰

ارتفاع دندانها پارامتر موثر دیگری است که به میزان نصف گام به علاوه مقدار لقی در نظر گرفته می شود که در پیچهای یک راهه به ازاء گام حقیقی و در چند راهه به ازاء گام ظاهری محاسبه می گردد.

دندان قابل محاسبه است گام در این نوع رزوه به دو گونه ظاهری و حقیقی می توان روی قطعه کار ایجاد کرد. در صورتیکه پیچ و مهره یک راهه می باشد دستگاه پیچ تراش را می توان براساس گام حقیقی تنظیم نمود و اگر چند راهه باشد با جابجایی سوپرت و یا چرخش سه نظام به ازاء مقادیر بر حسب تعداد راه می توان گام های ظاهری را ایجاد کرد چون فاصله هایی که در بین گام حقیقی ایجاد می گردد برای ایجاد گام های ظاهری است لذا بایستی مقدار ارتفاع دندانها را به ازاء گام ظاهری در نظر گرفت تا در زمانی که رزوه کامل می گردد دندانها به هم برخورد نکنند. که می توان تعداد راه هر رزوه چند راهه را از رابطه $n = \frac{ph}{p}$ که n معرف تعداد راه است بدست آورد. تصویر ۱۸



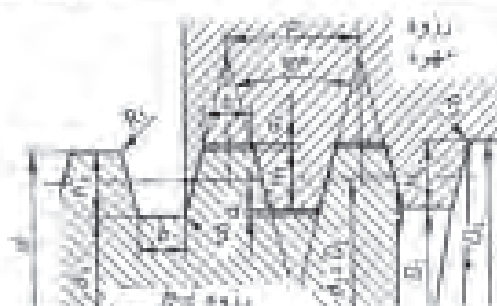
شکل ۱۸

مقدار دیگری که در تراشیدن این نوع رزوه موثر است مقدار لقی است که براساس گام در نظر گرفته می شود که اگر رزوه یک راهه باشد مبنای انتخاب لقی بر حسب گام حقیقی است و اگر چند راهه باشد مقدار لقی براساس گام ظاهری انتخاب می گردد. که هر مقدار گام افزایش می یابد لقی نیز اضافه می شود در صورتیکه در یک پیچ و مهره دندان دوزنقه لقی در نظر گرفته نشود پیچ داخل مهره حرکت خطی انجام نمی دهد که به اصطلاح قفل می کند، که لقی را با (ac) می توان معرفی کرد. تصویر ۱۹

که مقدار لقی در قطر داخلی رزوه پیچ، قطر خارجی رزوه مهره، عمق رزوه پیچ و مهره و عرض رنده تراشکار مؤثر است پارامتر مهم دیگر عرض لبه رنده تراشکاری است

مجموعه ۹ (۹.۷۷) DDN 103 T3

رزوه های ساده در نتیجه این - ISO متریک



d قطر ظاهری
 P گام ظاهری
 P_f گام حقیقی
 $P = P_f \cdot n$ نسبت تعداد رزوه ها
 $d_2 = d - (P + 2a_e)$ قطر داخلی رزوه هیچ
 $D_2 = d_2 - 2a_e$ قطر خارجی رزوه هر
 $D_1 = d_1$ قطر داخلی رزوه هر
 $d_1 = D_1 - d - 0.5 \cdot P$ قطر جناح رزوه
 $d_3 = d_2 + 0.5 \cdot P$ قطر رزوه هیچ و هر
 $H_f = 0.5 \cdot P$ ارتفاع سرگیری و شانه ها
 a_e تکرر سر رزوه
 R_1, R_2 شعاع لبه رزوه
 $b = 0.766 \cdot P - 0.54 \cdot a_e$ عرض رزوه تراشکاری
 رزوه رزوه
 60°

مقطع	گام ظاهری P در mm			
	1.5	2.5	6, 12	14, 44
a_e	0.15	0.25	0.5	1
R_1	0.075	0.125	0.25	0.5
R_2	0.15	0.25	0.5	1

مشخصه رزوه (T)	اندازه رزوه در mm						مشخصه رزوه (d x P)	اندازه رزوه در mm					
	حاج	داخلی - D		ظرفی - D ₂	ظرفی - H _f	عرضی - b		حاج	داخلی - D		ظرفی - D ₂	ظرفی - H _f	عرضی - b
		D ₁	D ₂						D ₁	D ₂			
T 10 x 2	9	7.5	8	10.5	1.25	0.60	T 40 x 7	36.5	32	33	41	4	2.29
T 12 x 3	10.5	8.5	9	12.5	1.75	0.96	T 44 x 7	40.5	35	37	45	4	2.29
T 16 x 4	14	11.5	12	16.5	2.25	1.33	T 48 x 8	44	39	40	49	4.5	2.68
T 20 x 4	18	15.5	16	20.5	2.25	1.33	T 52 x 8	48	43	44	53	4.5	2.68
T 24 x 5	21.5	18.5	19	24.5	2.75	1.70	T 60 x 9	55.5	50	51	61	5	3.02
T 28 x 5	25.5	22.5	23	28.5	2.75	1.70	T 70 x 10	65	59	60	71	5.5	3.39
T 32 x 6	29	25	26	33	3.5	1.93	T 80 x 10	75	69	70	81	5.5	3.39
T 36 x 3	34.5	32.5	33	36.5	2.0	0.83	T 90 x 12	84	77	78	91	6.5	4.12
T 36 x 6	33	29	30	37	3.5	1.93	T 100 x 12	94	87	88	101	6.5	4.12
T 36 x 10	31	25	26	37	5.5	3.39	T 140 x 14	133	124	126	142	8	4.51

دیواره های داخلی شابلن تکیه داده و میزان دقت و تطابق آن را کنترل نمود. تصویر ۲۲



شکل ۲۲

کاربرد دیگر شابلن رنده برای کنترل عمود بودن رنده نسبت به قطعه کار می باشد که شابلن را نسبت سطح کار یا سطحی مبناء (سه نظام، محور مرغک) مماس می کنیم و رنده گیر را آزاد کرده و سپس با سوپرت عرضی رنده را به جلو هدایت می کنیم تا نوک و سطح رنده با قسمت داخلی شابلن مماس شود در همان حالت رنده گیر را محکم می کنیم. تصویر ۲۳



شکل ۲۳

شابلن رنده دندان اینچی:

مشخصه این شابلن زاویه ۵۵ درجه است که روی شابلن حک شده است مراحل و کاربردهایی را که برای شابلن رزوه متریک بیان شد برای شابلن رزوه اینچی صادق است. تصویر ۲۴



شکل ۲۴

رزوه های دندانانه مربعی مانند دندانانه دوزنقه ای است با این تفاوت که زاویه کنار دندانانه قائمه است به گونه ای که فرم مقطع دندانانه ها به شکل مربع حاصل می شود، بیشتر در مواقعی که بخواهیم رزوه در حین حرکت تحمل نیروی بیشتر و یک نیروی خود ترمز ایجاد نماید کاربرد دارد و عرض و ارتفاع دندانانه به اندازه نصف گام در نظر گرفته می شود، فرم رنده آن مانند یک رنده شیار تراش آماده به کار می گردد، و چون لقی در این رزوه ها نسبت به دوزنقه ای بیشتر در نظر گرفته می شود از دقت عمل کمتر برخوردار است.

$$b = \frac{1}{4}p \quad , \quad H = \frac{1}{4}p$$

چون در این نوع رزوه ها هدف انتقال حرکت است به همین علت بر حسب مقدار پیشروی و سرعت پیشروی مقدار گام ها در نظر گرفته می شود و چون مقادیر گام ها اعداد صحیح می باشند لذا به راحتی بر حسب دقت کاری از کلیس ورنیه دار یا دیجیتال جهت کنترل آنها استفاده می شود به گونه ای که یک دندانانه پر و یک دندانانه خالی از رزوه را اندازه گیری نمود که مقدار آن برابر است با گام می باشد. تصویر ۲۱

شابلن رنده دندانانه متریک:

مشخصه این شابلن زاویه ۶۰ درجه است که روی شابلن حک شده است.

این ابزار برای کنترل رنده های پیچ بری کاربرد دارد. شکل و نوع یک رزوه کاملاً به شکلی رنده ای که به وسیله سنگ ابزار تیز می شود بستگی دارد. یک رنده پیچ بری متریک دارای زاویه رأس ۶۰ درجه می باشد که برای کنترل آن می توان از یک شابلن رزوه متریک استفاده کرد که سرتیز شده رنده را به

حک شده است که دارای یک سری تیغ می باشد که هر تیغ برای گام مورد نظر کاربرد دارد عددی که بر روی تیغ حک شده است معرف گام است که برای کنترل و سمت چگونگی دندانان از آن استفاده می شود. تصویر ۲۷



شکل ۲۷

شابلین کنترل رزوه دندانان اینچی:

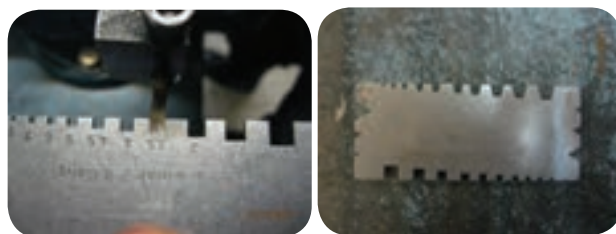
مشخصه این شابلین زاویه ۵۵ درجه است که بر روی آن حک شده است که داخل قاب آن یک سری تیغه می باشد که هر تیغه برای کنترل یک رزوه با گام مشخص کاربرد دارد. عدد روی تیغه معرف $1\frac{1}{2}G$ ۲۰ عدد ۲۰ معرف تعداد دندانان در یک اینچ می باشد و حرف G معرف قطر خارجی و عدد بعد از آن معرف قطر استانداری است که گام مورد نظر بر روی آن تراشیده می شود. تصویر ۲۸



شکل ۲۸

شابلین رنده دندانان مربع:

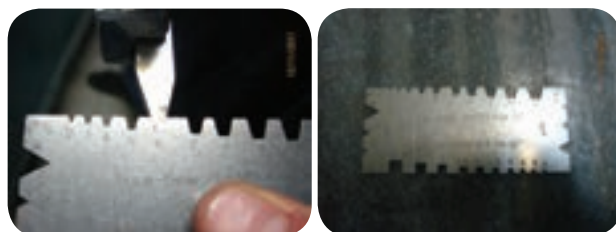
مشخصه این شابلین عددی است که به اندازه نصف گام پیچ دنده مربع است که روی شابلین شیارهایی که به شکل مربع است قرار دارد که هر عدد معرف ضخامت سر رنده ای می باشد که می خواهیم برای دندانان مربع تیز کنیم مشخصات یک رنده پیچ بری دندانان مربع دارای زاویه آزاد اصلی و فرعی و زاویه هایی که نسبت به لبه برنده فرعی ایجاد می گردد تا رنده از کنار با سطح دندانان ها دچار سایش نگردد که عرض لبه برنده اصلی این رنده به اندازه نصف گام پیچ دندانان مربع می باشد که می توان برای کنترل آن شکل و فرم آن را با شابلین مطابق با گام مورد نظر کنترل نمود. تصویر ۲۵



شکل ۲۵

شابلین رنده دندانان ذوزنقه:

مشخصه این شابلین عددی است که بر حسب گام بر روی شابلین حک شده است که مراحل و کاربرد این رزوه نیز مانند رزوه دندانان مربع می باشد. تصویر ۲۶



شکل ۲۶

شابلین کنترل رزوه دندانان متریک:

مشخصه این شابلین زاویه ۶۰ درجه است که بر روی شابلین



شکل ۳۱

قطعه کار را به طول مورد نظر (طول پیچ بری) بین سه نظام و دستگاه مرغک مهار کرده و رو تراشی می نمایم. تصویر ۳۲



شکل ۳۲

انتهای طول میله ای را که می خواهیم رزوه کنیم شیار زده می شود تا رنده پیچ بری را بتوان در فاصله شیار به بیرون هدایت کرده و سپس رنده را به ابتدا کار منتقل می کنیم. تصویر ۳۳



شکل ۳۳

شابن کنترل رزوه دندانه مربع و دوزنقه:

رزوه های دندانه مربع و دوزنقه از نوع انتقال حرکت می باشد که به همین دلیل گام این دندانه ها از اعداد صحیح هستند (۲ و ۳ و ۴ و ۵ و ۶ و ۸ و نیرو) می باشد که برای کنترل رزوه ها می توان با یک وسیله اندازه گیری طولی (کلیس، میکرومتر) دهانه فکین را به اندازه یک دندانه پر و خالی باز کرده و اندازه آن را کنترل نمود. تصویر ۲۹



شکل ۲۹

مراحل تراشیدن پیچ با دستگاه تراش:

قطعه کار را کوتاه به سه نظام بسته و کف تراشی می کنیم و پخ با زاویه 45° را بر لبه پیشانی کار ایجاد می کنیم، این پخ را می توان با زاویه دادن رنده گیر ایجاد کرد. تصویر ۳۰



شکل ۳۰

در صورتیکه طول پیچ بلند باشد مته مرغکی در پیشانی کار زده می شود. تصویر ۳۱



شکل ۳۶

مقدار گام پیچ مورد نظر را بر روی گیربکس پیچ بری تنظیم می‌نماییم به گونه‌ای اهرم‌ها را جابجا می‌کنیم که مقدار گام مورد نظر تنظیم گردد و برای کنترل اینکه آیا اهرم‌ها در وضعیت مناسب (گام انتخابی) قرار گرفته است دستگاه را روشن کرده و اهرم کلاچ را درگیر می‌کنیم، در این حالت باید میله پیچ بری دستگاه تراش شروع به چرخش نماید که در غیر این صورت اهرم‌های تنظیم گیربکس پیشروی در موقعیت گام تنظیمی قرار نگرفته است که نیاز است چرخش محور اصلی قطع گردد و سپس اهرم در وضعیت گام مورد نظر قرار داده شود. تصویر ۳۷



شکل ۳۷

با سوپرت عرضی و فوقانی موقعیت رنده را نسبت به سطح کار تنظیم می‌کنیم و سپس اهرم پیچ بری که بر روی گیربکس سوپرت قرار گرفته است را درگیر کرده تا سوپرت طولی به صورت اتومات حرکت کند که به ازاء حرکت طولی اتومات سوپرت عرضی را به جلو هدایت می‌کنیم تا نوک رنده با سطح کاری که در حال چرخش است مماس شود (عملیات مماس رنده همیشه

در صورتیکه پیچ متر یک باشد رنده پیچ بری را با زاویه راس 60° و زوایای استاندارد آزاد فرعی و اصلی و زاویه براده سنگ زده و شعاع نوک آن را نیز با توجه به رابطه $(r = \frac{H}{8})$ قوس می‌زنیم با شابلن قوس، گردی آن را کنترل می‌کنیم.

تصویر ۳۴



شکل ۳۴

رنده را در داخل رنده گیر قرار داده و نوک آن را با مرکز

مرغک میزان می‌نماییم. تصویر ۳۵



شکل ۳۵

رنده گیر را نسبت به محور اصلی دستگاه عمود کرده به گونه‌ای که رنده کاملاً نسبت به قطعه کار در وضعیتی عمود قرار گیرد. که برای این کار می‌توانیم شابلن رنده را به سطح کار تکیه داده و اهرم رنده گیر را آزاد کنیم به گونه‌ای که وقتی رنده توسط سوپرت عرضی به جلو هدایت می‌شود سطوح رنده با سطح کناری شابلن رنده کاملاً مماس شود. تصویر ۳۶

در حالتی انجام می‌گیرد که قطعه کار در حال چرخش است).

تصویر ۳۸



شکل ۳۸

ورنیه سوپرت عرضی را صفر می‌کنیم تا مقدار عمق بار دهی در هر مرحله مشخص شود. تصویر ۳۹



شکل ۳۹

وقتی سوپرت طولی به انتهای میله ای که عملیات پیچ بری بر روی آن انجام می‌گیرد رسید (شیار پشت پیچ) سوپرت عرضی را به سمت عقب برگردانده و سپس اهرم کلاچ را به سمت بالا هدایت کرده به گونه ای که دوران سه نظام معکوس (در جهت عقربه های ساعت) شود تا رنده به موقعیت ابتدایی میله پیچ قرار گیرد (تا زمانی که عمق بار کامل نشده است اهرم پیچ بری از درگیری خارج نمی‌شود). تصویر ۴۰



شکل ۴۰

اهرم کلاچ را در وضعیت خلاص قرار داده تا سه نظام از حرکت بایستد سپس با سوپرت عرضی مقداری بار می‌دهیم تا رنده شکل دندانه رزوه را بر سطح کار ایجاد کند و این کار را در چندین مرحله انجام داده تا اندازه ارتفاع عملی رزوه کامل گردد. تصویر ۴۱



شکل ۴۱

باشابن رزوه عمل کنترل دندانه‌های پیچ را انجام می‌دهیم. تصویر ۴۲



در پایان پیچ بری، دستگاه را خاموش کرده اهرم پیچ بری را از حالت درگیری خارج می‌کنیم. تصویر ۴۳

رنده را از درگیری با کار خارج نمود و به ابتدای میله ای که می خواهیم پیچ بری کنیم قرار می دهیم. تصویر ۴۶



شکل ۴۶

اهرم کلاچ را به سمت پایین حرکت داده به گونه ای که سه نظام در جهت خلاف عقربه ساعت شروع به چرخش نماید.

تصویر ۴۷



شکل ۴۷

با درگیر کردن اهرم پیچ بری، سوپرت طولی به صورت اتومات حرکت کرده و سپس با جابجایی همزمان سوپرت فوقانی و سوپرت عرضی بوسیله دست، رنده را در فاصله بین دندانهای پیچ که بر سطح کار ایجاد شده است قرار می دهیم. سپس عملیات پیچ بری را تا کامل کردن سطح رزوه تکرار می کنیم. تصویر ۴۸



شکل ۴۳

نکته: 

مقدار باردهی در هر مرحله پیچ بری را می توان از تقسیم کردن مقدار بار کلی (h) نسبت به تعداد مراحل که می خواهیم این عمل را انجام دهیم به دست آوریم. تصویر ۴۴



شکل ۴۴

در صورتی که در هنگام عملیات پیچ بری به هر علتی اهرم پیچ بری از درگیری خارج شد می توان مراحل زیر را برای تنظیم مجدد آن انجام داد. تصویر ۴۵



شکل ۴۵



شکل ۵۱

حداقل دوران را جهت چرخش قطعه کار بر روی جعبه دنده اصلی تنظیم می کنیم. تصویر ۵۲



شکل ۵۲

گام حقیقی را بر روی جعبه دنده پیشروی تنظیم می کنیم. تصویر ۵۳



شکل ۵۳

اهرم کلاچ را به سمت پایین قرار داده و اهرم پیچ بری را درگیر کرده و هم زمان که رنده دارای حرکت طولی است با سوپرت عرضی رنده را با کار مماس می کنیم. تصویر ۵۴



شکل ۴۸

مراحل تراشیدن پیچ های چند راهه:

قطعه کار را به سه نظام بسته و کف تراشی می کنیم.

تصویر ۴۹



شکل ۴۹

پیشانی کار را مته مرغک می زنیم و کار را بین سه نظام و

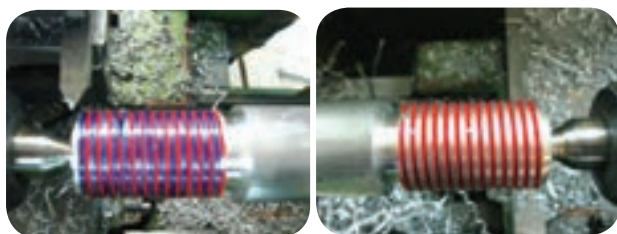
مرغک مهار می کنیم. تصویر ۵۰



شکل ۵۰

رنده پیچ بری را با نوک مرغک مرکز کرده و سپس با

شابلن، رنده را نسبت به کار عمود می کنیم. تصویر ۵۱



شکل ۵۷

مراحل تراشیدن پیچ های دندانه دوزنقه :

۱ - رنده را به فرم دندانه دوزنقه تیز می کنیم. تصویر ۵۸



شکل ۵۸

۲ - رنده را با شابلن رنده کنترل می کنیم. تصویر ۵۹



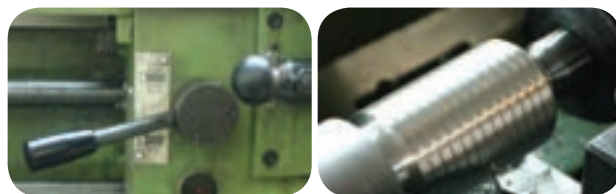
شکل ۵۹

۳ - عملیات کف تراشی مته مرغک زنی انجام می گیرد.

تصویر ۶۰



شکل ۶۰



شکل ۵۴

مقدار بار را به اندازه ۰/۶۵ گام ظاهری با سوپرت عرضی

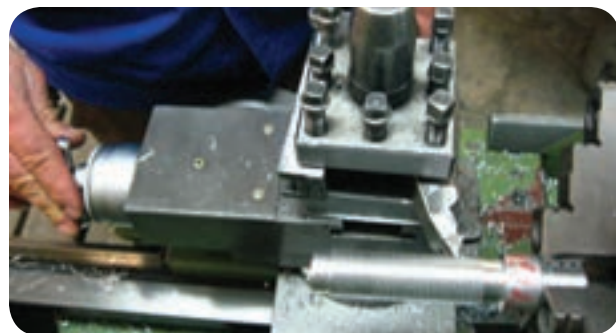
در چند مرحله می دهیم. تصویر ۵۵



شکل ۵۵

سپس به اندازه گام ظاهری سوپرت فوقانی را جابه جا می کنیم تا نوک رنده در جهت زدن راه دوم بر روی کار قرار گیرد. و این جابه جایی را برحسب اینکه پیچ چند راهه باشد در

چند مرحله انجام می دهیم. تصویر ۵۶



شکل ۵۶

در پایان کلاچ و اهرم پیچ بری را از درگیری خارج می کنیم

و قطعه کار را با تعداد مشخص کنترل می کنیم. تصویر ۵۷

۷- عملیات پیچ بری را تا عمق بار اصلی پیچ دندانه مربع با رنده مثلثی انجام می دهیم. تصویر ۶۴



شکل ۶۴

۸- رنده پیچ بری دندانه دوزنقه را مرکز کرده و سپس نسبت به کار با شابلن رنده دوزنقه عمود می کنیم. تصویر ۶۵



شکل ۶۵

۹- رنده پیچ بری دوزنقه را در وضعیتی که رنده دندانه مثلثی پیچ بری کرده است روی سطح کار در شیار رزوه دندانه مثلث موقیعت داده و تا کامل کردن عمق دندانه عملیات پیچ بری را ادامه می دهیم. تصویر ۶۶



شکل ۶۶

۴- کار بین مرغک و سه نظام مهار می شود. قطر کار را به اندازه قطر خارجی پیچ تراشیده می شود. تصویر ۶۱



شکل ۶۱

۵- گام پیچ دندانه دوزنقه را با جابجایی اهرمهایی روی گیربکس پیشروی مطابق با جدول تنظیم می کنیم. تصویر ۶۲



شکل ۶۲

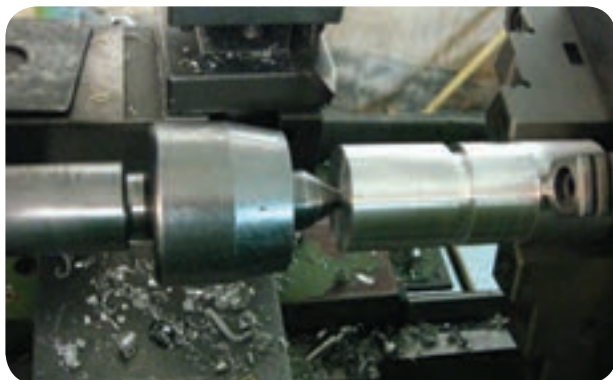
۶- رنده تیز دندانه مثلث با زاویه رأس ۶۰ درجه را با مرغک مرکز کرده و نسبت به کار عمود می کنیم. تصویر ۶۳



شکل ۶۳

۳- قطعه کار را بین مرغک و سه نظام بسته و قطر خارجی

کار را تا به قطر خارجی پیچ می تراشیم. تصویر ۷۰



شکل ۷۰

۴- یک رنده نوک تیز دندانانه مثلث را با راس ۳۰ درجه تیز

می کنیم، و نسبت به مرغک مرکز و به کار عمود می نمایم.

تصویر ۷۱



شکل ۷۱

۵- مرحله اول با رنده مثلثی شکل مطابق با گام تنظیم شده

شیار مارپیچی را در طول کار ایجاد می کنیم. تصویر ۷۲



شکل ۷۲

۱۰- با استفاده از کلیس گام رزوه را کنترل می کنیم.

تصویر ۶۷



شکل ۶۷

مراحل تراشیدن پیچ های دندانانه مربع :

۱- رنده را مطابق با شابلن رنده دندانانه مربع منطبق با گام

(نصف گام) مورد نظر تیز کرده و با شابلن رنده کنترل می کنیم.

تصویر ۶۸



شکل ۶۸

۲- عملیات کف تراشی و مته مرغک زنی را انجام می

دهیم. تصویر ۶۹



شکل ۶۹

مهیره تراشی (رزوه تراشی داخلی) با دستگاه تراش:

مقادیر استاندارد دی که برای که پیچ یا رزوه متحرک بیان شد. برای مهیره نیز با آن مشخصات صادق است یعنی یک پیچ در صورتی می تواند در گیر شود و پیچ داخل مهیره حرکت خطی نماید که تمام مشخصه های آن گام، زاویه رأس و دندانها، قطر خارجی و ارتفاع دندانها و غیر و با هم برابر باشد لذا تمام مواردی را که برای پیچها (رزوه ها) استاندارد شده و تا به حال بیان گردید برای مهیره ها نیز صادق است. و تنها تفاوتی که بین پیچ و مهیره وجود دارد آن است که در پیچ، شامل رزوه ها بر روی سطح یا قطر خارجی میله ایجاد می گردد ولی در مهیره، شکل رزوه در داخل یک سوراخی که قطر آن سوراخ با قطر ته دانه پیچ برابر است ایجاد می گردد. پس، همین منظور شامل و دنباله رنده یا ابزاری که بتواند داخل سوراخ را به شکل دندانها در آورد متفاوت می باشد که از نظر قسمت سر رنده یعنی زاویه رأس رنده، زاویه آزاد فرعی و اصلی و زاویه براده و غیر متحرک و مانند یک رنده پیچ بر خارجی می باشد. ولی برای آنکه نوک آن بتواند با دیواره سوراخ مماس شود و شکل دندانها را داخل سوراخ ایجاد نماید نیاز است لبه برنده رنده نسبت به دنبال آن دارای یک زاویه یا خم (۹۰) درجه باشد. تا نوک رنده بتواند از دیواره سوراخ براده برداری نماید. تصویر ۷۶



شکل ۷۶

۶- رنده پیچ بری دندانها مربع را به رنده گیر بسته و با مرغک

مرکز می کنیم. تصویر ۷۳



شکل ۷۳

۷- رنده را نسبت به کار عمود می نماییم و مطابق با گام

تنظیمی در همان وضعیت قبلی که رنده دندانها مثلث قرار داشت

عملیات پیچ بری با رنده مربعی را ادامه می دهیم. تصویر ۷۴



شکل ۷۴

۸- پس از کامل شدن رزوه با استفاده از کلیس گام دندانها

را کنترل می کنیم. تصویر ۷۵



شکل ۷۵

۴- مته هایی که دنباله آنها به فرم مخروط است را با سوار کردن کلاهک روی دنباله آنها قطر آن بزرگتر شده و سپس داخل گلوبی محور دستگاه مرغک جا می زنیم. تصویر ۸۰



شکل ۸۰

نوک رنده داخل تراش را با نوک مرغک مرکزی کنیم و سپس قطر داخلی سوراخ مهره را به اندازه قطر ته دندان پيچ می تراشیم. تصویر ۸۱



شکل ۸۱

۶- اندازه قطر سوراخ را با کلیس کنترل می کنیم.

تصویر ۸۲



شکل ۸۲

مراحل پيچ بری داخلی (مهره) با دستگاه تراش:

۱- قطعه کار را به سه نظام بسته و پیشانی آن را می تراشیم.

تصویر ۷۷



شکل ۷۷

۲- سه نظام مته را در داخل گلوبی محور دستگاه مرغک

قرار داده و مته مرغک را داخل آن محکم می کنیم و پیشانی

کار را مته مرغک می زنیم. تصویر ۷۸



شکل ۷۸

۳- با پیش مته های انتخابی نسبت به سوراخ اصلی کار

پیشانی قطعه کار را سوراخ می کنیم. تصویر ۷۹



شکل ۷۹



شکل ۸۵

۱۰- با استفاده از سوپرت عرضی نوک رنده را در حالی که قطعه کار در چرخش است و سوپرت طولی در حالت اتومات در حرکت است با دیواره سوراخ کار مماس می کنیم.

تصویر ۸۶



شکل ۸۶

در انتهای سوراخ رنده را از دیواره سوراخ جدا کرده اهرم کلاچ را معکوس می نمایم تا رنده به ابتدای سوراخ هدایت شود. تصویر ۸۷



شکل ۸۷

۷- رنده پیچ بری داخلی را در شیار رنده گیر قرار می دهیم،

نوک رنده را با نوک مرغک مرکز می کنیم. تصویر ۸۳



شکل ۸۳

۸- نوک رنده را در راستای سوراخ قطعه کار قرار

می دهیم. تصویر ۸۴



شکل ۸۴

۹- با شابلن رنده نوک رنده را نسبت به سطح کار یا پیشانی

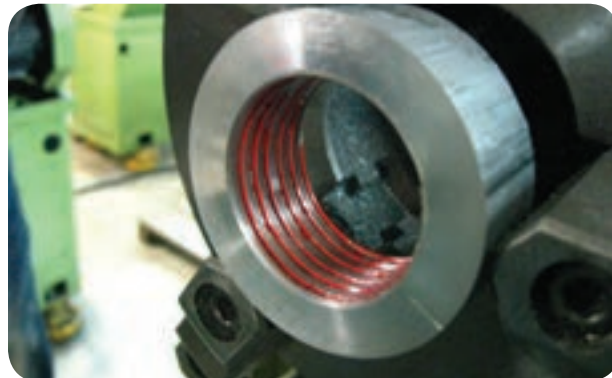
کار یا نسبت به سطح سه نظام عمود می کنیم به علت آنکه سطح داخلی سوراخ نسبت به سطح بیرون کار موازی می باشد لذا اگر رنده نسبت به سطح بیرونی کار عمود شود مثل آن است که نسبت به دیواره داخلی سوراخ کار عمود شده باشد. تصویر ۸۵

۱۳- در پایان اهرم کلاچ را قطع می نمایم و اهرم پیچ بری را از درگیری خارج می کنیم . تصویر ۸۹



شکل ۸۹

۱۲- به ازاء مقدار ارتفاع دنداننه ای که برای مهره محاسبه شده است عمل باردهی در چندین مرحله با ورنیه سوپرت عرضی انجام می گیرد تا شکل رزوه کامل گردد . تصویر ۸۸



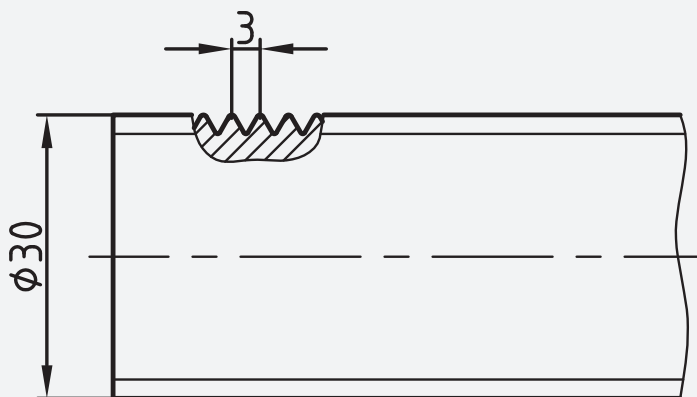
شکل ۸۸

دستور کار (۱)

ساخت پیچ دنده مثلث به قطر ۳۰ میلی متر با گام ۳ میلی

متر.

نقشه‌ی کارگاهی



ابزار و مواد مورد نیاز

تعداد	مشخصات	نام
۱	رایج در کارگاه	دستگاه تراش
۱	راست بر	رنده
۱	۰/۰۵ میلی متر	کلیس
۱	طول ۱۲۰ و قطر ۳۲ میلی متر	قطعه کار
۱	پیچ بری خارجی ۶۰ درجه	رنده
۱	شیار تراش	رنده
۱	رنده ۶۰ درجه	شابلن
۱	رنده ۵۵ درجه	شابلن

قطعه کار بین مرغک و سه نظام بسته شود، و تا قطر ۳۰ میلی
متر به طول ۱۰۰ میلی متر روتراشی شود. تصویر ۹۳



شکل ۹۳

رنده شیار به در داخل رنده گیر قرار داده شود تا پس از
تنظیم محکم با اچار بسته شود. تصویر ۹۴



شکل ۹۴

رنده شیار در انتهای طول ۱۰۰ میلی متر قرار گیرد تا به عمق
۴ میلی متر و به عرض ۷ میلی متر شیار زده شود. تصویر ۹۵



شکل ۹۵

ابتدای مقطع کار پخ ۴۵ درجه به طول ۳ میلی متر زده شود.
تصویر ۹۶

مراحل انجام کار



۱- لباس کار مناسب پوشید و سپس دستگاه را برای انجام
دستور کار آماده سازی کنید.
میله ای به قطر ۳۲ میلی متر به طول ۱۲۰ میلی متر با ااره بریده
شود. تصویر ۹۰



شکل ۹۰

رنده روتراش در رنده گیر محکم شود. تصویر ۹۱



شکل ۹۱

هر دو مقطع قطعه کار کف تراشی شود. تصویر ۹۲



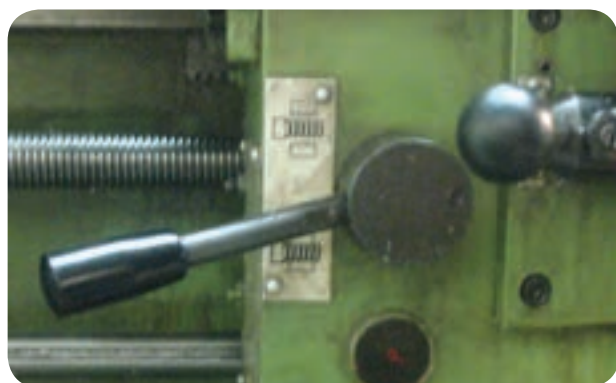
شکل ۹۲



شکل ۹۹

اهرم پیچ بری را در حالت پیچ بری قرار دهید.

تصویر ۱۰۰



شکل ۱۰۰

اهرم کلاچ را در حالت دوران سه نظام به پایین هدایت

کنید. تصویر ۱۰۱



شکل ۱۰۱

همزمان با حرکت طولی سوپرت با حرکت سوپرت عرضی،

رنده را با کار مماس کنید. تصویر ۱۰۲



شکل ۹۰

رنده پیچ بری خارجی در داخل رنده گیر قرار داده تا پس از

تنظیم با شابلن و مرغک با اچار محکم بسته شود. تصویر ۹۷



شکل ۹۷

گام پیچ بری را بر روی جعبه دنده پیشروی تنظیم کنید.

تصویر ۹۸



شکل ۹۸

عده دوران مناسب را برای قطعه کار بر روی جعبه دنده

اصلی تنظیم کنید. تصویر ۹۹



شکل ۱۰۵

در انتهای طول ۱۰۰ میلی متر اهرم کلاچ را قطع کنید.

تصویر ۱۰۶



شکل ۱۰۲

ورنیه را بر روی صفر قرار دهید. تصویر ۱۰۳



شکل ۱۰۶

سوپرت عرضی را چرخانده تا ابزار از کار خارج شود.

تصویر ۱۰۷



شکل ۱۰۳

اهرم کلاچ را در حالت وارو قرار دهید تا ابزار در ابتدای

کار قرار گیرد. تصویر ۱۰۴



شکل ۹۰

کلاچ را در حالت وارو قرار داده تا رنده به ابتدای کار

انتقال یابد. تصویر ۱۰۸



شکل ۱۰۴

به اندازه ۰/۳ میلی متر بار دهید، سپس اهرم کلاچ را درگیر

کنید تا رنده تمام طول کار را براده برداری کند. تصویر ۱۰۵



تذکر

دستور کار بالا را بر روی همان قطعه کار برای قطر ۲۵ میلی متر و گام ۲ میلی متر تکرار کنید.

دستور کار (۲)

پیچ دندانه مثلث اینچی با قطر یک اینچ و گام ۱۰ دندانه در اینچ را بتراشید.

تمام دستور کار شماره (۱) را برای این رزوه نیز عمل کنید.

دستور کار (۳)

پیچ دندانه مثلث متریک سه راهه با قطر ۲۰ میلی متر با گام حقیقی ۶ میلی متر بتراشید.

۱- لباس کار مناسب بپوشید و سپس دستگاه را برای انجام دستور کار آماده سازی کنید

۲- با توجه به دستور کار شماره یک را اول پیچ را می تراشید. (توجه: مقدار گام تنظیمی بر روی جعبه دنده پیشروی را ۶ میلی متر در گام حقیقی در نظر می گیرد).

۳- برای راه دوم سوپرت فوقانی را به اندازه یک گام (۲ میلی متر) جابجا کرده و سپس تمام موارد بیان شده در دستور کار شماره یک را تکرار کنید تا ارتفاع پیچ کامل گردد.

۴- برای راه سوم سوپرت فوقانی را به اندازه یک گام (۲ میلی متر) جابجا کنید، و سپس تمام موارد بیان شده در دستور کار شماره یک را تکرار کنید تا ارتفاع پیچ کامل گردد.



شکل ۱۰۸

سیکل انجام کار را تا ارتفاع رزوه ادامه دهید تا شکل پیچ

کامل گردد. تصویر ۱۰۹



شکل ۱۰۹

شابن رزوه را روی سطح پیچ قرار داده تا وضعیت پیچ را

کنترل کنید. تصویر ۱۱۰



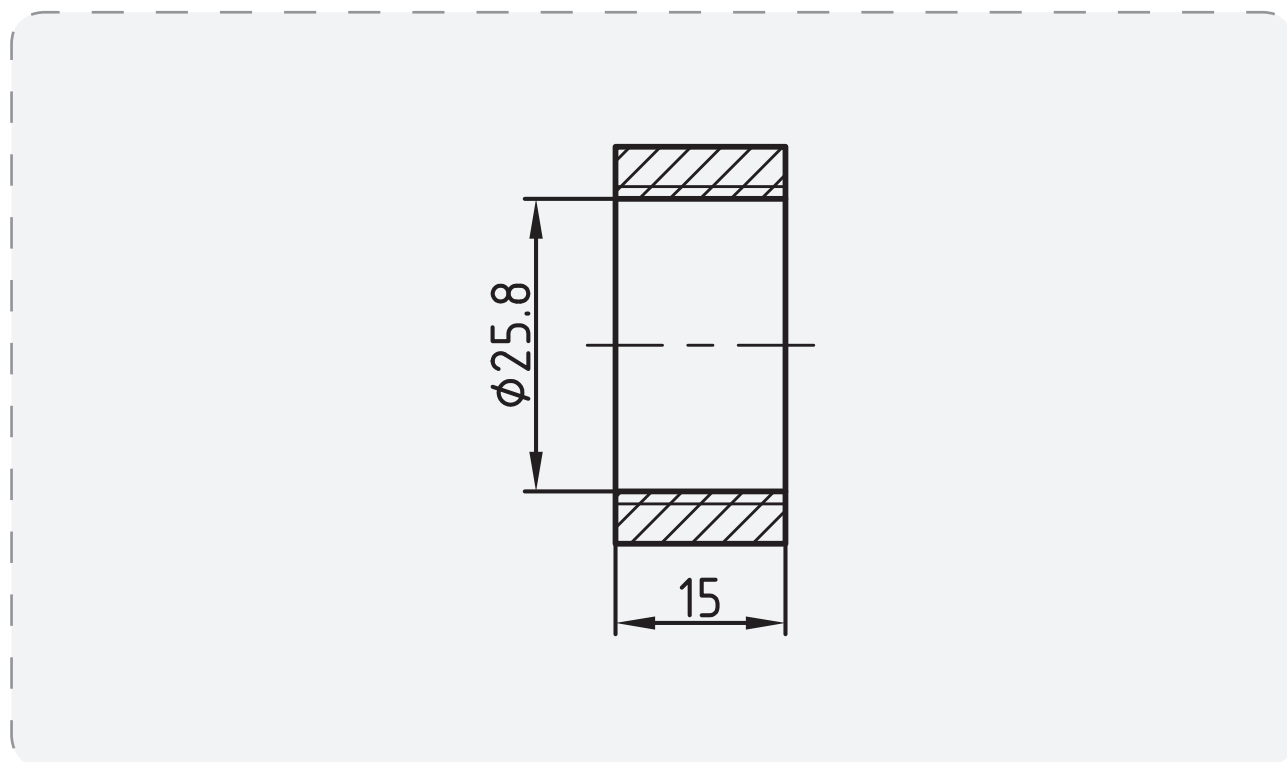
شکل ۱۱۰

دستور کار (۴)

مهره با سوراخ ۲۵/۸ میلی متر با گام ۳ میلی متر به طول ۱۵

میلی متر تراشیده شود.

نقشه‌ی کارگاهی



ابزار و مواد مورد نیاز

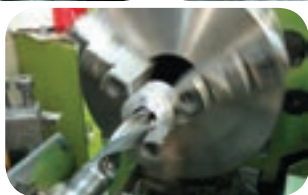
تعداد	مشخصات	نام
۱	رایج در کارگاه	دستگاه تراش
۱	راست بر	رنده
۱	۰/۰۵ میلی متر	کلیس
۱	طول ۱۸ و قطر ۵۰ میلی متر	قطعه کار
۱	پیچ بری داخلی ۶۰درجه	رنده
۱	شیار تراش	رنده
۱	رنده ۶۰ درجه	شابلن

۵- مقطع قطعه کار مته مرغک زده شود. تصویر ۱۱۴



شکل ۱۱۴

۶- با استفاده از مته های ۶-۱۰-۱۵-۲۰ میلی متر، مرکز کار سوراخ زده شود. تصویر ۱۱۵



شکل ۱۱۵

۷- رنده داخل تراش در رنده گیر قرار داده شود تا پس از مرکز کردن با رنده گیر محکم شود. تصویر ۱۱۶



شکل ۱۱۶

۸- رنده گیر را چرخانده تا امتداد رنده در راستای سوراخ قطعه کار قرار گیرد. تصویر ۱۱۷

مراحل انجام کار

- ۱- لباس کار مناسب بپوشید و سپس دستگاه را برای انجام دستور کار آماده سازی کنید
- ۲- قطعه ای به طول ۱۸ میلی متر به قطر ۵۰ میلی متر بریده شود. تصویر ۱۱۱



شکل ۱۱۱

- ۳- رنده روتراش در داخل رنده گیر قرار داده شود تا پس از تنظیم با مرغک با اجار محکم شود. تصویر ۱۱۲



شکل ۱۱۲

- ۴- مقطع قطعه کار کف تراشی شود و سپس طول بیرون قرار گرفته از سه نظام رو تراشی گردد. تصویر ۱۱۳



شکل ۱۱۳



شکل ۱۲۰

۱۲- اهرم پیچ بری دستگاه تراش را در گیر کنید. تصویر ۱۲۱



شکل ۱۲۱

۱۳- اهرم کلاچ دستگاه تراش را در گیر کنید، تا سه نظام

شروع به دوران کند. تصویر ۱۲۲

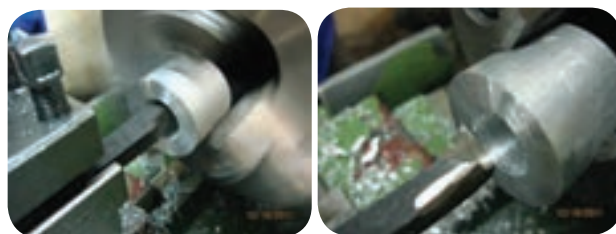


شکل ۱۲۲

۱۴- با حرکت سوپرت طولی سوپرت عرضی را هم

زمان حرکت دهید تا نوک رنده با سطح سوراخ مماس شود.

تصویر ۱۲۳



شکل ۱۱۲

۹- سوراخ را تا قطر ۲۵/۸ میلی متر را داخل تراشی کنید.

تصویر ۱۱۸



شکل ۱۱۸

۱۰- رنده پیچ بری داخلی را داخل رنده گیر قرار داده

تا پس از تنظیم با شابلن و مرغک با اجار محکم بسته شود.

تصویر ۱۱۹



شکل ۱۱۹

۱۱- گام ۳ را بر روی جعبه دنده دستگاه تراش تنظیم کنید.

تصویر ۱۲۰



شکل ۱۲۳

۱۵- کلاچ را وارو کنید تا نوک رنده به ابتدای کار منتقل

شود. تصویر ۱۲۴



شکل ۱۲۴

۱۶- تا ارتفاع کامل رزوه عمل پیچ بری داخلی را انجام

دهید. تصویر ۱۲۵



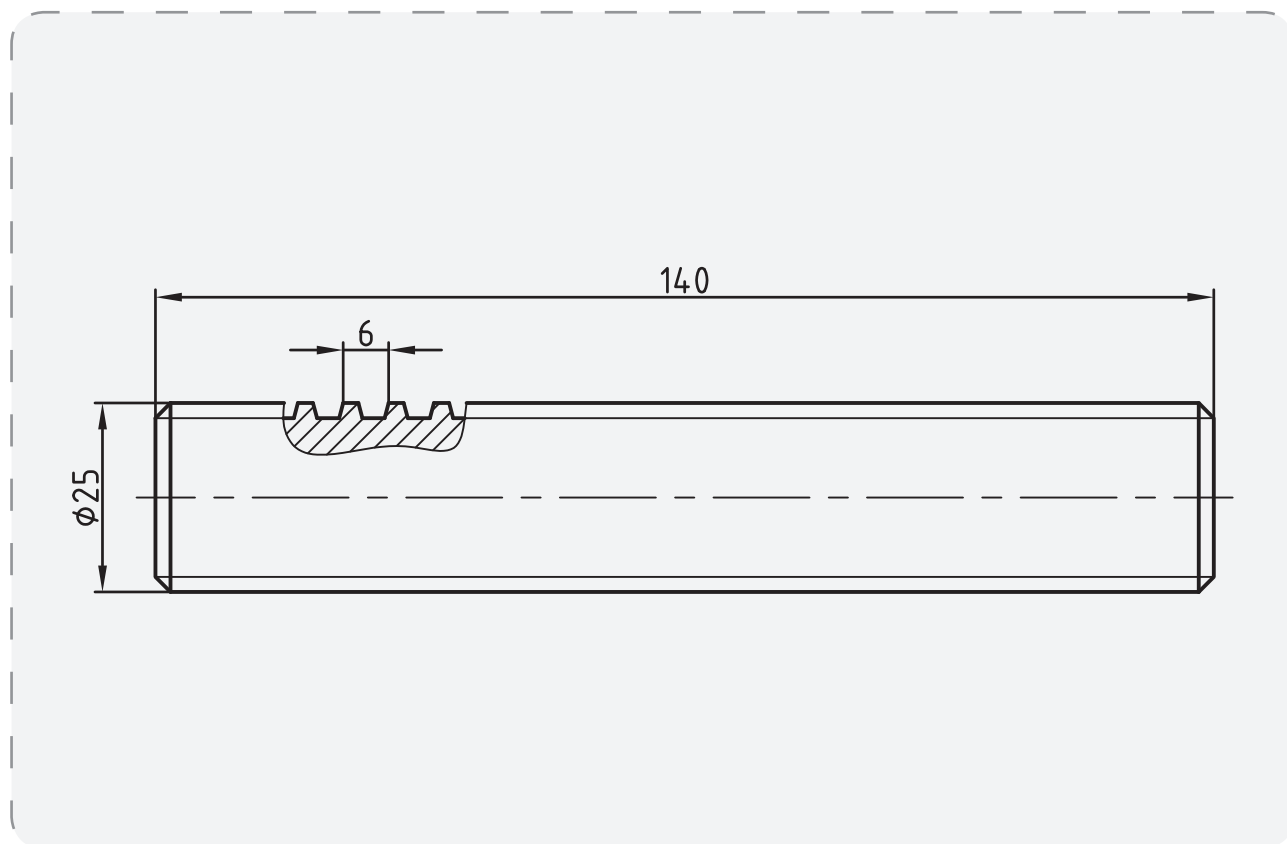
شکل ۱۲۵

دستور کار (۵)

پیچ دندانه دوزنقه با قطر ۲۵ میلی متر با گام ۶ میلی متر به

طول ۱۴۰ میلی متر برتراشید.

نقشه‌ی کارگاهی



ابزار و مواد مورد نیاز

تعداد	مشخصات	نام
۱	رایج در کارگاه	دستگاه تراش
۱	راست بر	رنده
۱	۰/۰۵ میلی متر	کلیس
۱	طول ۱۴۲ و قطر ۲۸ میلی متر	قطعه کار
۱	پیچ بری دوزنقه ۳۰ درجه	رنده
۱	شیار تراش	رنده
۱	رنده ۳۰ درجه	شابلن



شکل ۱۲۸

۵- عمل کف تراشی هر دو مقطع را انجام دهید.

تصویر ۱۲۹



شکل ۱۲۹

۶- هر دو مقطع را مته مرغک بزنید. تصویر ۱۳۰



شکل ۱۳۰

۷- قطعه کار را بین مرغک و سه نظام ببندید.

تصویر ۱۳۱

مراحل انجام کار



۱- لباس کار مناسب بپوشید و سپس دستگاه را برای انجام

دستور کار آماده سازی کنید.

۲- قطعه ای به قطر ۲۸ میلی متر به طول ۱۴۲ میلی متر بریده

شود. تصویر ۱۲۶



شکل ۱۲۶

۳- رنده روتراش راست بر در داخل رنده گیر قرار داده شود

پس از تنظیم با مرغک توسط اچار محکم شود. تصویر ۱۲۷



شکل ۱۲۷

۴- قطعه کار را در داخل فک های سه نظام محکم ببندید.

تصویر ۱۲۸

۱۱- رنده پیچ بری با نوک مثلثی با زاویه ۳۰ درجه را به رنده گیر ببندید. تصویر ۱۳۵



شکل ۱۳۵

۱۲- جعبه دنده پیشروی را روی گام ۳ میلی متر تنظیم کنید. تصویر ۱۳۶



شکل ۱۳۶

۱۳- اهرم پیچ بری را درگیر کنید. تصویر ۱۳۷



شکل ۱۳۷

۱۴- اهرم کلاچ را درگیر کنید تا سه نظام با توجه به دوران تنظیم شده بچرخد. تصویر ۱۳۸



شکل ۱۳۸



شکل ۱۳۱

۸- تا طول ۱۲۰ میلی متر عمل روتراشی قطعه کار را تا قطر

۲۵ میلی متر انجام دهید. تصویر ۱۳۲

۹- رنده شیار را به رنده گیر ببندید. تصویر ۱۳۳



شکل ۱۳۳

۱۰- رنده شیار را در انتهای خارج از طول ۱۲۰ میلی متر

قرار دهید و شیار به عمق ۴ و به عرض ۷ میلی متر ایجاد کنید.

تصویر ۱۳۴



شکل ۱۳۴



شکل ۱۴۲

۱۹- رنده پیچ بری دنده دوزنقه رادر داخل رنده گیر قرار دهید تا پس از تنظیم با شابلن آن را با آچار محکم کنید. تصویر ۱۴۳



شکل ۱۴۳

۲۰- تمام مراحل انجام شده با رنده قبلی را تکرار کنید تا عمق و عرض شیار رزوه کامل گردد. تصویر ۱۴۴



شکل ۱۴۴

۱۵- همزمان با حرکت طولی سوپرت با سوپرت عرضی رنده را با سطح کار مماس کنید. تصویر ۱۳۹



شکل ۱۳۹

۱۶- ورنیه سوپرت عرضی را روی صفر قرار دهید.

تصویر ۱۴۰



شکل ۱۴۰

۱۷- اهرم کلاچ را وارو کنید تا رنده به ابتدای کار هدایت

شود. تصویر ۱۴۱



شکل ۱۴۱

۱۸- عمل پیچ بری را تا ارتفاع کامل رزوه انجام دهید.

تصویر ۱۴۲

۲۱- گام رزوه را با کلیس کنترل کنید. تصویر ۱۴۵



شکل ۱۴۵

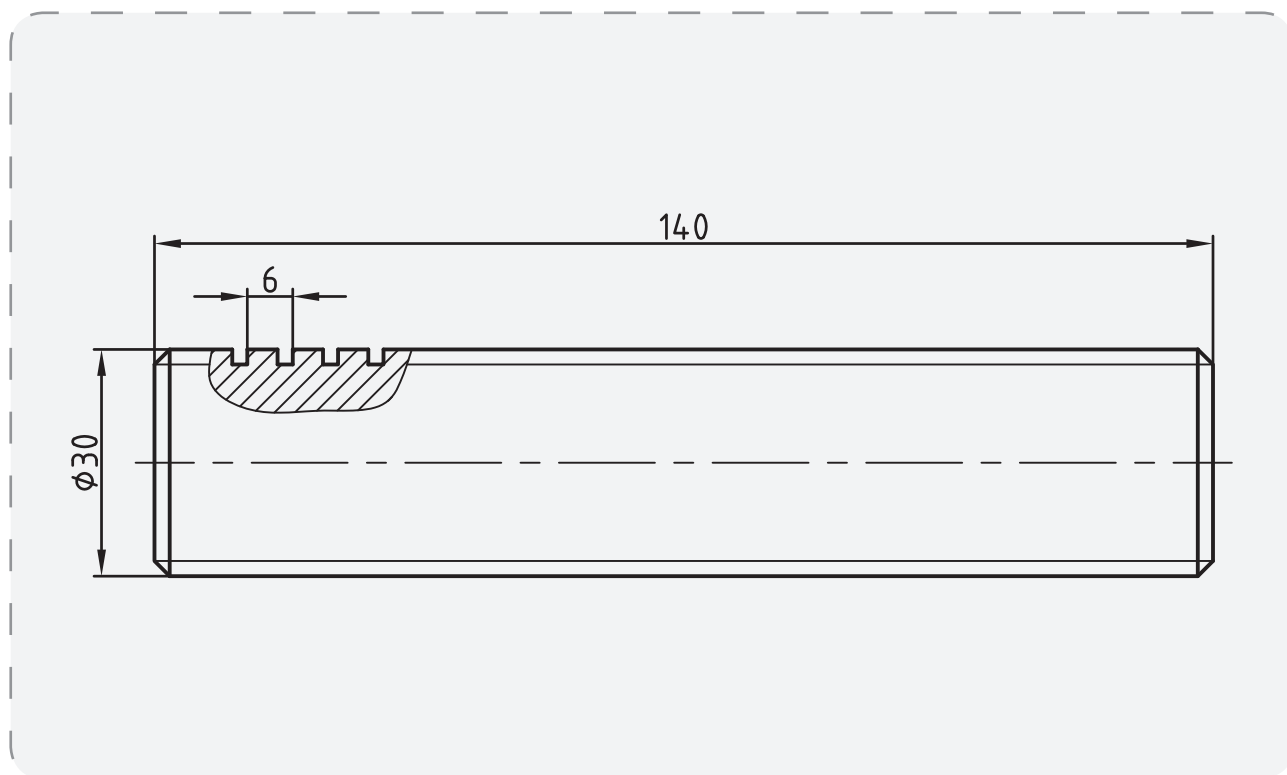
دستور کار (۶)

تمام مراحل دستور کار شماره (۵) را با توجه به مشخصات

پیچ دندانه مربع با گام ۶ میلی متر و به قطر ۳۰ میلی متر و به رنده دندانه مربع انجام دهید.

طول ۱۴۰ میلی متر را بتراشید.

نقشه‌ی کارگاهی



ابزار و مواد مورد نیاز

تعداد	مشخصات	نام
۱	رایج در کارگاه	دستگاه تراش
۱	راست بر	رنده
۱	۰/۰۵ میلی متر	کلیس
۱	طول ۱۴۰ و قطر ۳۰ میلی متر	قطعه کار
۱	پیچ بری عرض ۳ میلی متر	رنده
۱	شیار تراش	رنده
۱	رنده دندانه مربع	شابلن

دستور کار (۷)

۵- روش تراشیدن پیچ با انحراف ۳۰ درجه سوپرت فوقانی

را توضیح دهید؟

۶- ارتفاع پیچ های دندانانه مربع با توجه به چه مشخصه از

پیچ در نظر گرفته می شود؟

الف- گام ب- قطر خارجی

ج- زاویه دندانانه د- متناسب با درگیری با مهره

۷- مشخصات اصلی پیچ های دندانانه مثلث اینچی را

بنویسید؟

۸- زاویه دندانانه پیچ های ذوزنقه چند درجه است؟

الف- ۳۰ ب- ۴۵

ج- ۶۰ د- ۵۵

۹- در صورتیکه در هنگام عملیات پیچ بری اهرم اتومات

پیچ بری از درگیری خارج شود چه عملی را می توان انجام داد؟

۱۰- پیچ های دندانانه و را

پیچ های انتقال حرکت گویند.

پیچ دندانانه مثلث متریک چپ گرد با گام ۲ میلی متر و به

قطر ۲۰ میلی متر و به طول ۱۲۰ میلی متر را تراشید.

تمام مراحل دستور کار شماره (۱) را برای این کار انجام

دهید به گونه ای که جهت حرکت رنده در هنگام براده برداری

از روی سطح قطعه کار از چپ به راست انجام شود.



ارزشیابی پایانی

۱- پیچ دندانانه مثلث متریک را شرح دهید؟

۲- انواع شابلن را نام ببرید؟

۳- برای کنترل دندانانه های رزوه از استفاده می شود.

۴- برای کنترل پیچ دندانانه ذوزنقه از چه ابزاری استفاده می شود؟

الف- کلیس ب- شابلن دندانانه ذوزنقه

ج- شابلن زاویه د- نقاله

فصل ۸

حدیدیه و قلاویز

توانایی حدیده و قلاویز کاری روی ماشین

تراش

۱- شناسایی اصول حدیده کاری روی ماشین

تراش

۲- شناسایی اصول قلاویز کاری روی ماشین

تراش

۳- شناسایی اصول و رعایت موارد ایمنی ضمن

حدیده کاری و قلاویز کاری

مدت زمان آموزش

نظری	عملی	جمع
۲	۷	۹

هدفهای رفتاری

- ۱- مشخصات مته خزینه را از یکدیگر تمیز دهد.
- ۲- با مته خزینه عمل پلیسه گیری را انجام دهد.
- ۳- مشخصات برقو را تشخیص دهد.
- ۴- عمل برقو کاری با دستگاه تراش را انجام دهد.
- ۵- مشخصات حدیده را بیان کند.
- ۶- حدیده کاری با دستگاه تراش را انجام دهد.
- ۷- مشخصات قلاویز را بیان کند.
- ۸- عملیات قلاویز کاری با دستگاه تراش را به درستی انجام دهد.





پیش آزمون

- ۱- برای پلیسه گیری از لبه سوراخ از چه ابزاری استفاده می شود؟
- ۲- با چه ابزاری می توان سطح بیرونی یک میله کار را رزوه کرد؟
- ۳- با چه ابزاری می توان عمل رزوه کاری داخل سوراخ را انجام داد؟
- ۴- برای ایجاد گل پیچ از چه ابزاری استفاده می شود؟
- ۵- چگونه می توان بر روی سطح خارجی میله گرد رزوه ایجاد کرد. توضیح دهید؟
- ۶- چگونه می توان داخل یک سوراخ رزوه کرد. توضیح دهید؟

مته خزینه

برشی ۲۰ تا ۳۵ متر بر دقیقه و مقدار پیشروی ۰/۱ تا ۰/۶۵ میلی متر بر دور باشد.

از انواع مته خزینه ها، مته خزینه سر مخروطی بیشترین کاربرد را دارد، زاویه راس این نوع مته ها برای پلیسه گیری ۶۰ درجه و برای سر میخ پرچ های سرخزینه ۷۵ و ۹۰ درجه، و برای خزینه سر مهره ها ۹۰ درجه می باشد. تصویر ۱



شکل ۱

این مته برای ایجاد فرم گل سرپیچ داخل قطعه، کاربرد دارد از جمله سر آلنی، پیچ گوشتی خور، و غیره که می توان جای آن ها را بالای سوراخ ایجاد کرده تا گل پیچ داخل آن رفته و سطح آن با سطح کار یکسان شود. اندازه این سوراخ مطابق با استاندارد در جدول زیر آورده شده است:

جدول خزینه کاری

از جمله روش های براده برداری می توان خزینه کاری را نام برد، که به منظور پلیسه گیری لبه سوراخ ها و پخ زدن سر سوراخ برای ایجاد مهره به منظور تسهیل در جا انداختن قلاویز و بزرگ کردن قطر سوراخ می باشد.

در عملیات خزینه کاری حرکت به صورت دورانی و خطی (پیشروی) به صورت عمودی است. که توسط یک محور در حال چرخش (دستگاه مته، تراش) و حرکت طولی ابزار (پیشروی) به صورت اتومات و دستی و عمودی انجام می شود.

لبه برنده این ابزار نیز به صورت گوه ای می باشد که بر روی سطح مخروطی ابزار قرار دارد که این لبه های برنده عمل براده برداری را انجام می دهد. برای آنکه بتوان سطح براده برداری خوبی از مته خزینه حاصل شود زاویه براده ابزار را برابر صفر در نظر می گیرند.

برای آنکه سوراخ مته خزینه با سوراخ ایجاد شده با مته هم مرکز باشد باید بعد از عمل سوراخ کاری، مته خزینه زده شود تا مرکز سوراخ ها در یک امتداد قرار گیرد.

سرعت برش و مقدار پیشروی را کمتر از سوراخ کاری با مته در نظر می گیرند تا سطح کار به صورت صیقلی ایجاد شود. که این عوامل با توجه به جنس قطعه کار و ابزار قابل تغییر می باشد.

به طور مثال:

- چنانچه جنس قطعه کار چدن با استحکام کششی ۱۸۰ نیوتن بر میلی متر مربع و جنس ابزار فولاد تندبر باشد باید سرعت برشی ۲۰ تا ۳۰ متر بر دقیقه و مقدار پیشروی ۰/۷ تا ۰/۱۵ میلی متر بر دور باشد.

- و اگر جنس قطعه کار فولاد تا استحکام کششی ۵۰۰ نیوتن بر میلی متر مربع و جنس ابزار فولاد تندبر باشد، باید سرعت



شکل ۲

حدیده عمل پیچ بری را در یک مرحله انجام می دهد، لذا برای تقسیم نیروی برش روی تعداد دندانه های بیشتر، دندانه های حدیده را به تریبی می سازند که عمل براده برداری را به تدریج انجام داده و ضمن پیشروی، دندانه های پیچ را کامل نمایند.

تصویر ۳



شکل ۳

مراحل پیچ تراشی با حدیده به وسیله دستگاه تراش:

۱- قطر و طول قطعه کار را با توجه به موارد ذکر شده در

بالا آماده کنید. تصویر ۴



شکل ۴

۲- با زاویه ۴۵ درجه ای که به رنده گیر داده می شود پخ

سر میله را قبل از عملیات پیچ بری می زنیم. تصویر ۵

عملیات حدیده کاری (پیچ بری با حدیده) به

وسیله دستگاه تراش

یکی از روش های پیچ بری روی دستگاه تراش، پیچ بری به وسیله حدیده می باشد. برای انجام عملیات پیچ بری روی ماشین تراش لازم است ابتدا قطعه کار بر روی کارگیر دستگاه محکم بسته شود و عملیات پیشانی تراشی و رو تراشی جهت آماده کردن قطعه انجام گیرد مطابق با استاندارد بر حسب قطر و گام و پیچ، حدیده مناسب انتخاب گردد، از آنجا که عمل براده برداری با فشار زیادی انجام می گیرد و قطعه بعد از حدیده کاری کمی باد کرده و بزرگ می شود لذا قطر میله آماده شده برای حدیده کاری را به اندازه اری کم تر از قطر نهایی میله پیچ در نظر می گیرند. لذا مقدار قطر کار را نسبت به اندازه اصلی کوچکتر در نظر گرفته که این مقدار از رابطه:

جهت پیچ بری با حدیده که اندازه گام هر مقدار باشد به

اندازه $0/1$ آن از قطر اصلی میله کم می کنیم و هم چنین برای اینکه محل مناسبی جهت قرار گیری حدیده در سر میله ایجاد نماییم لازم است یک پخ 45° در لبه میله ایجاد کنید تا حدیده بتواند، به راحتی بر روی آن قرار گیرد.

عمل حدیده کاری نوعی عمل براده برداری است، بنابراین

لبه های برنده حدیده نیز باید فرم گوه را داشته و زوایای براده، گوه، آزاد در آنها براساس جنس کار و نوع حدیده باید رعایت

شده باشند. تصویر ۲

۵- اهرم کلاچ را به پایین حرکت داده تا قطعه کار به چرخش درآید و با درگیری ابتدایی که بین حدیده و کار ایجاد می شود، حدیده بر روی کار حرکت کرده و شکل رزوه بر سطح کار ایجاد گردد. (به ازاء حرکت روبه جلو حدیده کلاچ را معکوس می کنیم تا براده های برداشته شده خرد شود و این عمل را تا پایان پیچ بری تکرار می نمایم و هم چنین با روغن کاری محل درگیری حدیده را روغن کاری می کنیم).

تصویر ۸



شکل ۸

۶- در پایان اهرم کلاچ را معکوس می کنیم (به سمت بالا) تا حدیده از درگیری با میله خارج شود. تصویر ۹



شکل ۹



شکل ۵

۳- نگهدارنده حدیده را به قسمت سرگلوبی یا محور دستگاه مرغک تکیه داده و با استفاده از مرغک حدیده را به سر میله مماس می کنیم. تصویر ۶



شکل ۶

۴- سه نظام دستگاه تراش را روی حداقل دور تنظیم کرده و سپس با حرکت دست حدیده را می چرخانیم و به ازاء حرکت رو به جلو حدیده، دسته مرغک را چرخانده دسته حدیده با نیروی کمی به جلو هدایت شود. (این عمل به دلیل درگیری کم حدیده با میله انجام می گیرد). تصویر ۷



شکل ۷



نکته

نمود. قطر سوراخ را باید کمی بزرگتر از اندازه ی قطر کوچک مهره در نظر گرفت، زیرا در اثر فشار برش، لبه ی دندانه ها باد کرده و به سمت خارج هدایت می شوند. در غیر این صورت علاوه بر ناصافی سطح دندانه ها قلاویز در کار گیر کرده و امکان شکستن آن نیز وجود خواهد داشت. مقدار اختلاف اندازه قطر سوراخ با قطر داخلی مهره بستگی به جنس قطعه کار دارد. در قطعاتی که جنس آنها نرم بوده و براده ی طولی دارند، باید قطر سوراخ را زیاد تر از قطعاتی در نظر گرفت که جنس آنها سخت و شکننده بوده و دارای براده های کوتاهی می باشند. پس از سوراخ کاری باید لبه سوراخ را با یک مته خزینه ی مخروطی ۹۰ درجه به اندازه نیم میلی متر بزرگتر از قطر خارجی مهره خزینه کاری کرد، تا قلاویز به راحتی در سوراخ جا افتاده و از ایجاد پلیسه جلوگیری شود. تصویر ۱۱



شکل ۱۱

مراحل مهره تراشی با قلاویز بوسیله دستگاه تراش

۱- مرکز قطعه کار را مته مرغک می زنیم. تصویر ۱۲



شکل ۱۲

● عملیات پیچ بری در این روش در یک مرحله انجام گرفته و شکل پیچ کامل می گردد.

● در حین عملیات پیچ بری با حدیده با یک روغن دان عملیات روغنکاری را جهت بالا بردن کیفیت سطح و پایین آوردن اصطکاک انجام می دهید. تصویر ۱۰



شکل ۱۰

● در صورتی که قطر میله ای که می خواهیم عملیات پیچ بری روی آن انجام شود بزرگ باشد لازم است ابتدا بارنده پیچ بری مقداری جای شیار رزوه ها را بر سطح کار ایجاد کرده و سپس با یک حدیده به قطر و گام استاندارد عملیات تکمیلی آن را انجام داد.

مهره تراشی با قلاویز به وسیله دستگاه تراش

عملیات رزوه تراشی داخلی روی دستگاه تراش با یک قلاویز ماشینی که به صورت تکی است انجام می شود که برای این کار باید قطر سوراخ را به اندازه ۰/۱ گام بزرگتری از اندازه اصلی قطر سوراخ تراشید تا قلاویز بتواند به راحتی عمل برش را با حداقل فشار به ابزار انجام دهد و نیز عمل درگیری پیچ با مهره نیز راحت تر انجام می گیرد.

برای قلاویز کاری باید ابتدا در قطعه کار سوراخی ایجاد

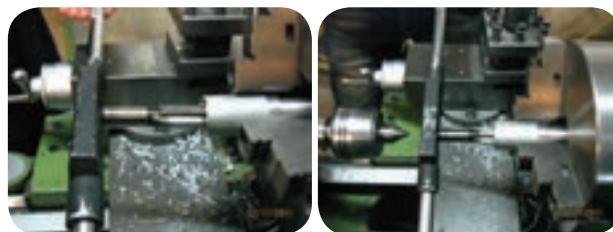
۲- در مرکز قطعه کار سوراخی را به قطر داخلی پیچ ایجاد

می کنیم. تصویر ۱۳



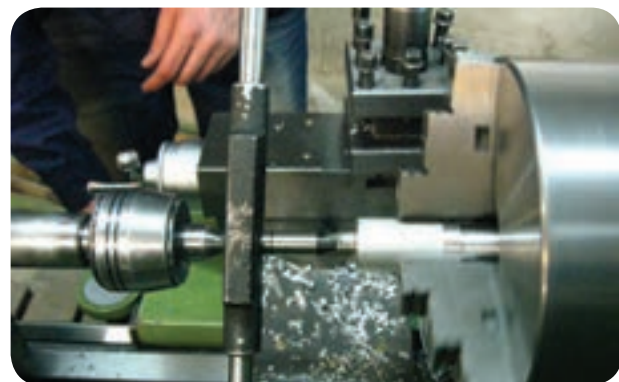
شکل ۱۳

۳- قلاویز متناسب با قطر سوراخ و گام رزوه، انتخاب و آن را در داخل دسته قلاویز و یا در صورتی که انتهای آن به صورت مخروطی باشد در داخل گلوبی دستگاه مرغک قرار داده و چنانچه انتهای آن به فرم استوانه ای است در داخل سه نظام مته محکم می نمایم. تصویر ۱۴



شکل ۱۴

۴- دستگاه مرغک را در موقعیتی از ریل دستگاه تراش قرار می دهیم که ابتدای قلاویز نزدیک پیشانی قطعه کار قرار گیرد. تصویر ۱۵



شکل ۱۵

۵- در حالتی که قطعه کار با دور کم در چرخش است قلاویز را به داخل سوراخ قطعه کار هدایت می کنیم (با حرکت رو به جلو قلاویز کلاچ را معکوس می کنیم تا براده های برداشته شدتکه تکه شود و این کار را تا پایان کار تکرار می کنیم) و نیز با یک روغن دان جهت افزایش کیفیت سطح رزوه و کاهش اصطکاک در حین عملیات قلاویز کاری روغنکاری می کنیم. تصویر ۱۶



شکل ۱۶

۶- قلاویز را به داخل سوراخ هدایت کرده قبل از آنکه قلاویز به انتهای سوراخ کار برسد قلاویز را بیرون می آوریم در صورتی که قلاویز به قسمت ته سوراخ برخورد کند قلاویز می شکنند. تصویر ۱۷

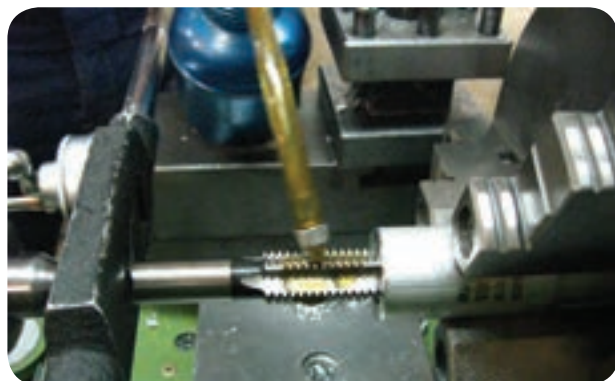


جهت در گیری اولیه ابزار (قلاویز، حدیده) می توان ابزار را بر روی لبه کار ثابت نگه داشته و سه نظام را با دست چرخاند. تصویر ۲۰



شکل ۲۰

در این عملیات از روغن به عنوان تسهیل کننده عملیات استفاده شود. تصویر ۲۱



شکل ۲۱

قبل از عملیات، سوپرت را کاملا در زیر سه نظام قرار دهیم. تصویر ۲۲



شکل ۲۲



شکل ۱۷

نکات ایمنی و حفاظتی در حدیده کاری و قلاویز کاری با دستگاه تراش

در این عملیات عده دوران دستگاه تراش را در حداقل دور تنظیم کنید. تصویر ۱۸



شکل ۱۸

در هنگام در گیری اولیه حدیده با قطعه کار مراقب باشید که دستهایتان بین ریل و دسته حدیده گیر نکنند. تصویر ۱۹



شکل ۱۹

هر دو مقطع قطعه کار را کف تراشی کنید. تصویر ۲۶



شکل ۲۶

هر دو مقطع کار را مته مرغک بزنید. تصویر ۲۷



شکل ۲۷

قطعه کار را بلند بین مرغک و سه نظام ببندید. تصویر ۲۸



شکل ۲۸

عمل روتراشی را تا قطر ۱۱/۸ میلی متر به طول ۶۰ میلی متر

انجام دهید. تصویر ۲۹

دستور کار (۱)

قطعه کار به قطر ۱۲ میلی متر و به طول ۶۰ میلی متر

حدیده کاری شود.

قطعه ای به قطر ۱۴ میلی متر و به طول ۱۰۰ میلی متر بریده

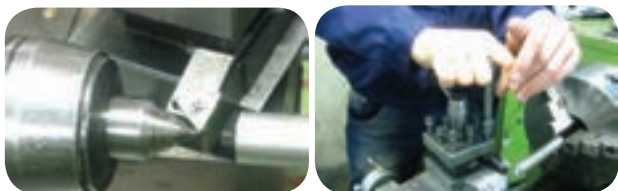
شود. تصویر ۲۳



شکل ۲۳

رنده راست بر را داخل رنده گیر قرار دهید و با آچار آن را

محکم کنید. تصویر ۲۴



شکل ۲۴

قطعه کار را بین فکین سه نظام محکم ببندید. تصویر ۲۵



شکل ۲۵



شکل ۳۲

۱۱- سوپرت را در منتهی الیه دستگاه در زیر سه نظام قرار دهید. تصویر ۳۳



شکل ۳۳

۱۲- حدیده M12 را در ابتدای میله گرد شده قرار داده و محور دستگاه مرغک را به حدیده تکیه دهید. تصویر ۳۴



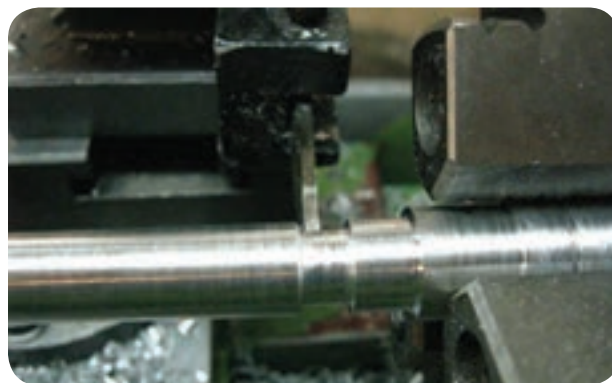
شکل ۳۴

۱۳- دسته مرغک را چرخانده و با دست دیگر سه نظام را بچرخانید تا حدیده آهسته با سطح کار درگیر شود. تصویر ۳۵



شکل ۲۹

۸- بارنده شیار تراش (قوس دار) خارج از طول ۶۰ میلی متر شیاری به عرض ۷ به قطر ۳ میلی متر ایجاد کنید. تصویر ۳۰



شکل ۳۰

۹- مرغک را بر روی ریلی به عقب هدایت کنید. تصویر ۳۱



شکل ۳۱

۱۰- پخ ۴۵ درجه به طول ۲ میلی متر در ابتدای میله گرد با رنده روتراش ایجاد کنید. تصویر ۳۲

۱۶- تا پایان پیچ بری عمل قطع و وصل کلاچ را انجام دهید تا شکل رزوه در طول ۶۰ میلی متر کامل شود. تصویر ۳۸



شکل ۳۸

۱۷- کلاچ را وارو کنید تا حدیده از روی کار خارج شود.

تصویر ۳۹



شکل ۳۹

۱۸- با استفاده از فرمان پیچ یا شابلن رزوه، پیچ را کنترل

کنید. تصویر ۴۰



شکل ۴۰



شکل ۳۵

۱۴- دسته حدیده را به ریلی تکیه داده و کلاچ راه انداز را

درگیر کنید تا قطعه کار بچرخد. تصویر ۳۶



شکل ۳۶

۱۵- به ازاء هر یک راه پیچ، کلاچ را وارو کنید تا براده های

برداشته شده از سطح کار جدا گردد. (همزمان عمل روغنکاری

انجام شود). تصویر ۳۷



شکل ۳۷

۶- مته مرغک زده شود. تصویر ۴۴



شکل ۴۴

۷- مته به قطر ۶ میلی متر زده شود. تصویر ۴۵



شکل ۴۵

۸- مته به قطر ۱۰ میلی متر زده شود. تصویر ۴۶



شکل ۴۶

۹- مته خزینه مخروطی روی لبه سوراخ زده شود.

تصویر ۴۷

دستور کار (۲)

۱- قطعه کاری با سوراخ ۱۰ میلی متر به طول ۲۵ میلی متر قلاویز کاری شود.

۲- قطعه کار به طول ۲۷ میلی متر و به قطر ۲۰ میلی متر بریده شود.

۳- رنده روتراش به رنده گیر بسته شود. تصویر ۴۱



شکل ۴۱

۴- قطعه کار مابین سه نظام دستگاه بسته شود. تصویر ۴۲



شکل ۴۲

۵- عملیات کف تراشی هر دو مقطع کار انجام شود.

تصویر ۴۳



شکل ۴۳

۱۲- کلاچ دستگاه را در گیر کرده تا قلاویز به داخل هدایت

شود. تصویر ۵۰



شکل ۵۰

۱۳- با عمل رو، و، وارو کردن کلاچ براده را از داخل سوراخ خارج کنید. (همزمان عمل روغن کاری را انجام دهید). تصویر ۵۱



شکل ۵۱

۱۴- در پایان کلاچ را وارو کنید تا قلاویز از داخل کار

خارج شود. تصویر ۵۲



شکل ۵۲



شکل ۴۷

۱۰- دسته قلاویز را به سطح گلولی محور مرغک تکیه داده

و این عمل را برای هر سه قلاویز انجام می دهیم. تصویر ۴۸



شکل ۴۸

۱۱- قلاویز را با سوراخ کار در گیر کرده و همزمان سه نظام

را با دست بچرخانید تا قلاویز با کار در گیر شود. تصویر ۴۹



شکل ۴۹

۴- سرعت برش در برقو کاری چند برابر سوراخ کاری

است؟

الف- یک چهارم ب- یک دوم

ج- یک د- یک سوم

۵- برای بالا بردن کیفیت سطح سوراخ در تراشکاری، از

ابزار..... استفاده می شود.

۶- در عملیات حدیده کاری قطر پیچ را نسبت به چه

مشخصه ای از پیچ کمتر در نظر می گیرند؟

الف- گام ب- قطر

ج- طول د- زاویه

۷- فرایند پیچ بری با حدیده بوسیله دستگاه تراش را توضیح

دهید؟

۸- فرایند مهره تراشی با استفاده از قلاویز روی دستگاه

تراش را بنویسید؟

۱۵- صحت دندان مهره را ببینید و با پیچ مناسب آن کنترل

کنید. تصویر ۵۳



شکل ۵۳

ارزشیابی پایانی

۱- برای پلیسه گیری لبه سوراخ از استفاده

می شود.

۲- زاویه براده در لبه برنده ابزار خزینه کاری برای ایجاد

سطح صاف..... درجه است.

۳- زاویه مته خزینه مخروطی برای پلیسه گیری چند درجه است؟

الف- ۶۰ ب- ۴۵

ج- ۹۰ د- ۷۵



فصل ۹

فرم تراشی

توانایی فرم تراشی دستی

- ۱- آشنایی با قطعات فرم و کاربرد آنها
- ۲- آشنایی با رنده فرم و تست آن روی دستگاه
- ۳- آشنایی با شابلون های فرم
- ۴- شناسایی اصول بستن شابلون فرم بر روی دستگاه
- ۵- شناسایی اصول رعایت ایمنی ضمن فرم تراشی
- ۶- شناسایی اصول تراشکاری قطعات فرم

مدت زمان آموزش

جمع	عملی	نظری
۲۳	۱۹	۴

هدف‌های رفتاری

- ۱- تراشیدن قوس خارجی را با دستگاه تراش انجام دهد.
- ۲- تراشیدن قوس داخلی را با دستگاه تراش انجام دهد.
- ۳- علت زدن قوس بر روی سطح کار را شرح دهد.
- ۴- قوس روی سطح کار را با شابلن کنترل کند.
- ۵- میزان قوس ایجاد شده بر روی کار را تشخیص دهد.

پیش آزمون

- ۱- آیا بر روی قطعه کار با جنس آهن می توان قوس ایجاد کرد؟
- ۲- قوس های و را می توان بر روی کار ایجاد کرد.
- ۳- با کدام دستگاه های صنعتی می توان عمل قوس زنی بر روی کار را انجام داد؟
تصویر
- ۴- به چه علت بر روی سطح کار قوس زده می شود؟
- ۵- با چه ابزاری می توان قوس های ایجاد شده بر روی سطح کار را کنترل کرد؟

تراش کاری قوس خارجی

تراش کاری قوس خارجی فرایندی از عملیات براده برداری است، این عملیات به وسیله رنده تراشکاری فرم دار انجام می شود، البته رنده که مطابق با قوس تراشکاری قبلا به وسیله دستگاه سنگ آماده شده است. می توان یک رنده HSS (فولاد تندبر) را با توجه به قوس مورد نظر با هر شعاعی که لازم باشد زیر (۱۰ میلی متر) انجام داد چون قوسی که می خواهد بر روی قطعه کار مطابق با قوس رنده ایجاد گردد به علت تماس زیاد رنده با قطعه کار اصطکاک زیادی را ایجاد کرده و سبب سوختگی سریع رنده و یا کار می گردد که در همان ابتدای به کار رنده مستهلک شده و عمل قوس تراشکاری انجام نمی گردد. تصویر ۱



شکل ۱

به همین علت می توان برای قوسهایی با شعاعهای کم فرم آن را روی رنده ایجاد کرده و با قرار دادن آن داخل رنده گیر و مرکز کردن آن با مرغک عمل قوس تراشی را با نزدیک کردن رنده به وسیله سوپرت عرضی و فوقانی کم کم انجام داد تا قوس مطابق با شعاع مورد نظر کامل گردد این عمل برحسب این قوس از نوع خارجی باشد لازم است فرم سر رنده را به قوس داخلی ایجاد کرده تا بتوان با آن قوس خارجی را بر روی

قطعه کار ایجاد کرد. تصویر ۲



شکل ۲

روش دیگر قوس تراشی با استفاده از یک رنده روتراش راست بر و حرکت سوپرت عرضی و فوقانی است که ابتدا رنده را در رنده گیر قرار داده و سپس آن را با مرغک مرکز می کنیم این روش قوس زنی بیشتر در لبه های قطعه کار مرسوم می باشد که ابتدا برحسب شعاعی که می خواهیم از مرکز قطعه کار تا لبه آن قوس زده شود را مشخص کنیم و با نزدیک کردن نوک رنده در مرکز قطعه کار و حرکت سوپرت عرضی و فوقانی می توانیم در یک مرحله قوس را با شعاع مشخص ایجاد کنیم ولی در صورتی که با این روش شکل قوس کامل نشود دیگر نمی توان کار را تکرار نمود زیرا به ازاء هر مرحله عمل قوس زنی، با این روش، طولی از قطعه کار کم خواهد شد. تصویر ۳



شکل ۳

برای رفع مشکل فوق می توان قطری از پیشانی قطعه کار را در چند مرحله قوس زد روش کار به این ترتیب است که

صورتی که روی قطعه کار نیرو یا گشتاوری اعمال گردد بیشتر نیرو گشتاوری در گوشه‌ها متمرکز شده و سبب شکستن قطعه از آن ناحیه می‌شود برای آنکه مقاومت قطعه افزایش یابد می‌توان گوشه پله‌ها را با توجه به نقشه قطعه کار به گونه‌ای ساخت که دارای قوسهای مقعری باشند تا بتوانند سبب مقاومت قطعه در مقابل نیروها شوند و از تمرکز نیروها در آن نقطه جلوگیری نمایند. که ایجاد کردن این قوسها توسط رنده‌ای که دارای قوس خارجی می‌باشد امکان پذیر است که ابتدا سر رنده را مطابق با شعاع قوس قطعه کار تیز کرده و سپس در رنده گیر قرار داده و با مرغک مرکز می‌نماییم پس با حرکت سوپرت فوقانی و عرضی سر رنده را به گوشه پله‌ها نزدیک کرده و قوسی را در گوشه‌ها ایجاد می‌نماییم و می‌توان جهت بزرگتر کردن سطح قوس با حرکات سوپرت عرضی و فوقانی سطح قوس داخلی را در گوشه‌ها افزایش داد. تصویر ۵



شکل ۵

روش دیگر تراش قوس داخلی استفاده از یک رنده روتراش راست بر است برای این کار ابتدا رنده را با حرکت سوپرت عرضی و فوقانی به سطح پیشانی قطعه کار مماس کرده و بهتر است این قوس در چندین مرحله زده شود لذا ابتدا قسمتی از پیشانی قطعه کار را با رنده درگیر می‌نماییم و با کم و زیاد کردن حرکت سوپرت عرضی و فوقانی (که کاملاً عکس قوس تراشی خارجی می‌باشد) کار را انجام می‌دهیم و در پایان با استفاده از یک شابلن قوس خارجی مطابق با شعاع قوس قطعه کار، قطعه کار را کنترل می‌نماییم. تصویر ۶

ابتدا با سوپرت عرضی به اندازه از لبه مقطع پیشانی را به داخل رفته و پس از مماس کردن رنده با پیشانی کار چون می‌خواهیم قوس شکل خارجی به خود بگیرد حرکت سوپرت فوقانی را آهسته و هم زمان حرکت سوپرت عرضی را به نسبت آن با سرعت بیشتری پیش می‌بریم بعد از اینکه به نصف قوس رسیدیم معکوس این کار را انجام می‌دهیم یعنی حرکت سوپرت فوقانی را بیشتر و عرضی را کمتر می‌کنیم تا قوس به صورت خارجی در لبه کار ظاهر گردد. در صورتی که شکل قوس کامل نشده باشد یا سطح آن مضرس باشد می‌توان در پیشانی قطعه کار کمی جلوتر از اندازه قبلی عمل قوس تراشی را تکرار نماییم و آنقدر این کار را تکرار کرده تا به مرکز قطعه کار برسیم و قوس مطابق با شعاع مورد نظر کامل گردد در انتها نیز می‌توان با شابلن قوس داخلی، شعاع قوس خارجی قطعه کار را کنترل نماییم. تصویر ۴



شکل ۴

تراش کاری قوس داخلی

این قوس بیشتر در گوشه‌هایی که دارای زاویه ۹۰ درجه هستند کاربرد دارد. زمانی که عملیات پله تراشی انجام می‌گیرد هر قطر نسبت به قطر بزرگتر خود دارای اختلاف ارتفاعی شده که از محل برخورد این قطرها گوشه‌های ۹۰ ایجاد می‌شود و در

پخ 2×45 : یعنی سطح شیب داری که طول شیب آن ۲ میلی متر و زاویه شیب آن ۴۵ درجه می باشد برای آنکه بتوان پخ به طول ۲ میلی متر را ایجاد کرد نیاز است از لبه نسبت به پیشانی و از لبه نسبت به روی قطعه کار به اندازه $0/1414$ میلی نشان زده شود و عمل پخ زنی و حتی به نشانه ها برسد یعنی طول پخ ۲ میلی متر کامل شده است.

شابلن قوسی داخلی و خارجی

ابزاری است برای کنترل قوس هایی که به فرم داخلی و یا خارجی بر روی قطعه کار ایجاد می شود، که این شابلن از تعداد تیغه هایی تشکیل شده است، عددی که بر روی هر تیغه نوشته شده معرف شعاع قوس می باشد، برای قوسهای خارجی فرم شکل به صورت قوسی داخلی است و نیز برای قوسهای داخلی فرم تیغه های شابلن بالعکس می باشد، که برای کنترل قوس قطعه کار تیغه با شعاع که منطبق با قوس کار است را انتخاب می کنیم و برای کنترل قوسی بر روی آن قرار می دهیم که سطح قوس شابلن باید با سطح قوس ایجاد شده بر روی کار کاملاً منطبق باشد. تصویر ۸



شکل ۸



شکل ۶

تراشکاری پخ لبه قطعه کار

پخ زنی نیز یکی دیگر از عملیات براده برداری است که در لبه قطعه کار انجام می گیرد، که بیشتر جهت تقویت لبه های قطعه کار و جلوگیری از لطمه دیدن یا پریدن لبه های کار پخ زده می شود، این پخ در پیچ و مهره سبب درگیری روان و راحت تر پیچ با مهره می شود پیچ ها را به روشهای مختلف می توان ایجاد نمود به عنوان مثال یک پخ 2×45 را می توان به چند روش روی قطعه کار ایجاد کرد در صورتی که این پخ از دقت خاصی برخوردار نباشد می توان با حرکت سوپرت عرضی و فوقانی به صورت یکنواخت لبه کار را پخ زد یا با زاویه دادن رنده گیر، میزان ۴۵ و با حرکت سوپرت فوقانی و عرضی زاویه رنده را تا طول ۲ میلی متر بر روی قطعه کار ایجاد کرد و روش دقیق تر آن است که سوپرت فوقانی را ۴۵ درجه زاویه داده و با حرکت سوپرت فوقانی تا طول پخ به میزان ۲ میلی متر عمل پخ زنی را انجام داد. تصویر ۷



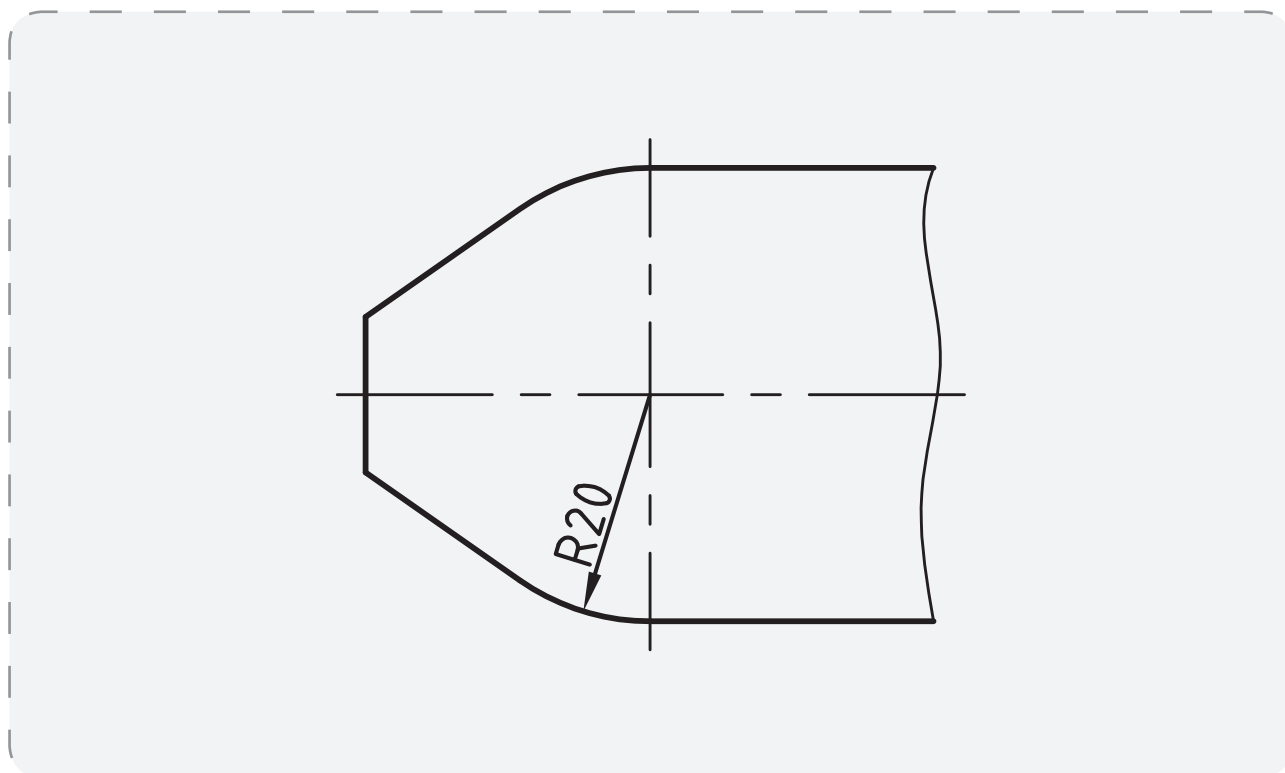
شکل ۷

دستور کار شماره (۱)

با رنده روتراش قوسی خارجی با شعاع ۲۰ میلی متر روی لبه

کار تراشکاری شود.

نقشه‌ی کارگاهی



ابزار و مواد مورد نیاز

نام	مشخصات	تعداد
دستگاه تراش	رایج در کارگاه	۱
میله گرد	قطر ۴۲ طول ۵۰ میلی متر	۱
رنده روتراش	راست بر	۱
اره	دستی	۱
کلیس	دقت ۰/۰۵ میلی متر	۱
شابلن	قوس داخلی	۱
آچار	مناسب با دستگاه	۱ سری



شکل ۱۲

۶- با حرکت آهسته هر دو دست سوپرت عرضی و فوقانی را حرکت دهید تا قوس خارجی روی سطح ایجاد گردد. تصویر ۱۳



شکل ۱۳

۷- در چند مرحله تا مرکز کار این عمل را انجام دهید تا قوس کامل شود. تصویر ۱۴



شکل ۱۴

۸- با شابلن قوس فرم ایجاد شده را کنترل کنید.

مراحل انجام کار



۱- لباس کار مناسب بپوشید و سپس دستگاه را برای انجام دستور کار آماده کنید.

۲- با توجه به نقشه کارگاهی، قطعه خام به طول ۵۰ میلی متر و قطر ۴۲ میلی متر تهیه کنید. تصویر ۹



شکل ۹

۳- رنده روتراش راست بر را به رنده گیر بسته و نسبت به نوک مرغک مرکز کنید. تصویر ۱۰



شکل ۱۰

۴- با عملیات روتراشی قطر کار را به قطر ۴۰ میلی متر برسانید و با عملیات کف تراشی سطح مقطع را صاف کنید. تصویر ۱۱



شکل ۱۱

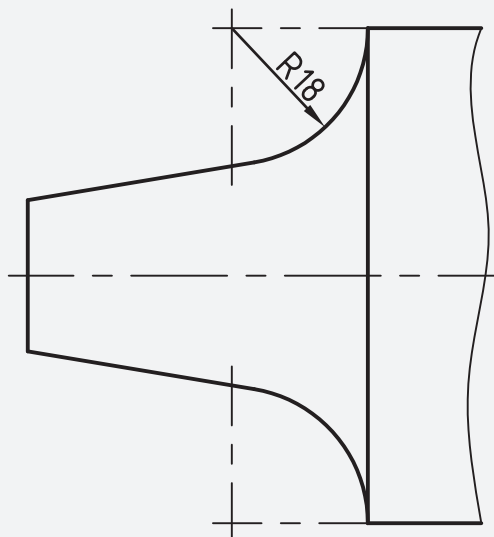
۵- رنده را به عمق ۵ میلی متر از سطح کار ببرید. با پیشانی کار مماس کنید. تصویر ۱۲

دستور کار شماره (۲)

با رنده روتراش قوس داخلی با شعاع ۱۸ میلی متر روی لبه

کار تراشکاری شود.

نقشه‌ی کارگاهی



ابزار و مواد مورد نیاز

نام	مشخصات	تعداد
دستگاه تراش	رایج در کارگاه	۱
میله گرد	قطر ۴۲ طول ۵۰ میلی متر	۱
رنده روتراش	راست بر	۱
اره	دستی	۱
کولیس	دقت ۰/۰۵ میلی متر	۱
شابلن	قوس خارجی	۱
آچار	مناسب با دستگاه	۱ سری



شکل ۱۹

۶- با حرکت آهسته هر دو دست سوپرت عرضی و فوقانی را حرکت دهید تا قوس داخلی روی سطح ایجاد گردد. تصویر ۲۰



شکل ۲۰

۷- عملیات قبل را آنقدر تکرار نموده تا قوس کامل شود.

تصویر ۲۱



شکل ۲۱

۸- با شابلن کنترل قوس های داخلی قوس تراشیده را کنترل

کنید. تصویر ۲۲



شکل ۲۲

مراحل انجام کار



۱- لباس کار مناسب بپوشید و سپس دستگاه را برای انجام دستور کار آماده سازی کنید.

۲- با توجه به نقشه کار گاهی، قطعه خام به طول ۳۵ میلی متر و قطر ۴۰ میلی متر تهیه کنید. تصویر ۱۶



شکل ۱۶

۳- رنده روتراش راست بر را به رنده گیر بسته و آن را با

نوک مرغک هم مرکز کنید. تصویر ۱۷



شکل ۱۷

۴- با عملیات روتراشی قطر کار را ۳۸ میلی متر کنید و با

عملیات کف تراشی سطح مقطع را صاف کنید. تصویر ۱۸



شکل ۱۸

۵- رنده را به عمق ۵ میلی متری از سطح کار برده با پیشانی

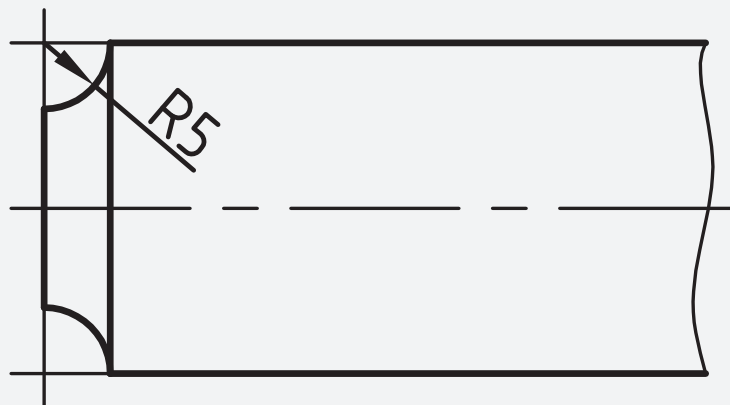
کار مماس کنید. تصویر ۱۹

دستور کار شماره (۳)

با رنده قوس خارجی با شعاع ۵ میلی متر روی سطح کار

قوس داخلی ایجاد کنید.

نقشه‌ی کارگاهی



ابزار و مواد مورد نیاز

نام	مشخصات	تعداد
دستگاه تراش	دستگاه موجود در کارگاه	۱
میله گرد	قطر ۴۲ طول ۵۰ میلی متر	۱
رنده روتراش	راست بر	۱
اره	دستی	۱
کلیس	دقت ۰/۰۵ میلی متر	۱
شابلن	قوس خارجی	۱
آچار	مناسب با دستگاه	۱ سری
رنده	قوس خارجی	۱

۵- رنده با شعاع ۵ میلی متر را بر روی رنده گیر ببندید و با مرغک مرکز کنید. تصویر ۲۶



شکل ۲۶

۶- با حرکت آهسته سوپرت فوقانی و عرضی رنده را با سطح کار مماس کنید، و با سوپرت عرضی تا شعاع ۵ میلی متر آهسته بار دهید. تصویر ۲۷



شکل ۲۷

۷- با شابلن قوس را کنترل کنید. تصویر ۲۸



شکل ۲۸

مراحل انجام کار



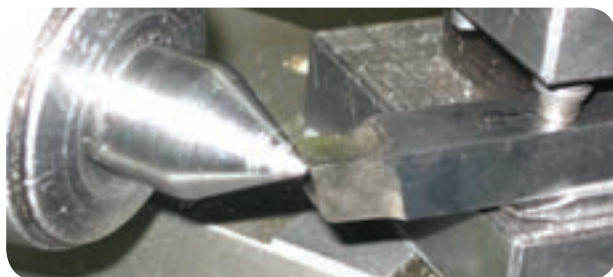
۱- لباس کار مناسب بپوشید و سپس دستگاه را برای انجام دستور کار آماده کنید.

۲- با توجه به نقشه کار گاهی، قطعه خام به طول ۱۵ میلی متر و قطر ۴۰ میلی متر تهیه کنید. تصویر ۲۳



شکل ۲۳

۳- رنده روتراش راست بر را به رنده گیر بسته و نسبت به نوک مرغک مرکز کنید. تصویر ۲۴



شکل ۲۴

۴- با عملیات روتراشی قطر کار را ۱۳ میلی متر کنید و با عملیات کف تراشی سطح مقطع را صاف کنید. تصویر ۲۵



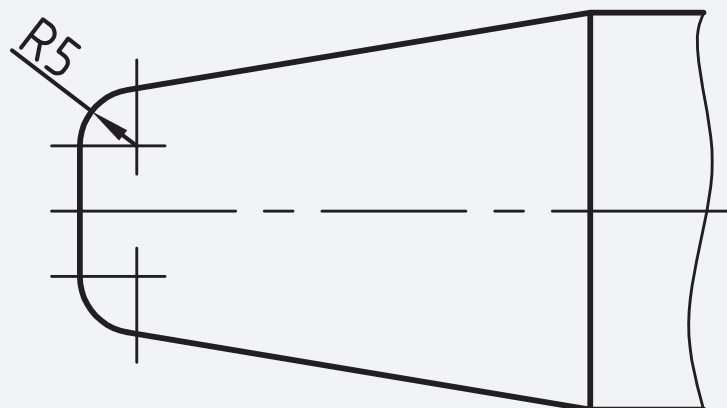
شکل ۲۵

دستور کار شماره (۴)

با رنده قوس داخلی با شعاع ۵ میلی متر روی سطح کار

قوس خارجی ایجاد کنید.

نقشه‌ی کارگاهی



ابزار و مواد مورد نیاز

نام	مشخصات	تعداد
دستگاه تراش	رایج در کارگاه	۱
میله گرد	قطر ۴۲ طول ۵۰ میلی متر	۱
رنده روتراش	راست بر	۱
اره	دستی	۱
کلیس	دقت ۰/۰۵ میلی متر	۱
شابلن	قوس خارجی	۱
آچار	مناسب با دستگاه	۱ سری
رنده	قوس داخلی	۱

۶- با حرکت آهسته، سوپرت فوقانی و عرضی رنده را با سطح کار مماس کنید، تا شعاع ۵ میلی متر آهسته بار دهید تا شکل قوس کامل شود. تصویر ۳۳



شکل ۳۳

۷- با استفاده از شابلن، قوس را کنترل کنید. تصویر ۳۴



شکل ۳۴

مراحل انجام کار



۱- لباس کار مناسب بپوشید و سپس دستگاه را برای انجام دستور کار آماده سازی کنید.

۲- با توجه به نقشه کار گاهی، قطعه خام به طول ۱۵ میلی متر و قطر ۴۰ میلی متر تهیه کنید. تصویر ۲۹

۳- رنده روتراش راست بر را به رنده گیر بسته و آن را با نوک مرغک هم مرکز کنید. تصویر ۳۰



شکل ۳۰

۴- با عملیات روتراشی قطر کار را به ۱۳ میلی متر برسانید و سپس با عملیات کف تراشی سطح مقطع را صاف کنید. تصویر ۳۱



شکل ۳۱

۵- رنده با شعاع داخلی ۵ میلی متر را بر روی رنده گیر ببندید و با مرغک مرکز کنید. تصویر ۳۲



شکل ۳۲

ارزشیابی پایانی



- ۵- نام تصاویری که بر روی آنها قوس دارد را بنویسید؟
تصویر
- ۶- چند قطعه صنعتی را که قوس دارند را نام ببرید و علت ایجاد قوس بر روی آنها را بیان کنید؟
- ۷- اندازه نوشته شده روی شابلن قوس چه مفهومی را بیان می کند؟
- الف- شعاع
ب- قطر
ج- طول کمان
د- زاویه وتری قوس

- ۱- به چند روش می توان عمل قوس تراشی را انجام داد؟
- ۲- هدف از ایجاد قوس بر روی سطح کار کدام است؟
- الف- زیبایی کار
ب- افزایش مقاومت کار
ج- موج دار کردن سطح
د- (الف و ب)
- ۳- بهتر است عمل قوس زنی را با کدام روش انجام دهیم؟
- ۴- چند نوع قطعات صنعتی که دارای قوس هستند را نام

ببرید؟



فصل ۱۰

سرویس

و نگهداری

توانایی سرویس و نگهداری قسمت‌های مختلف ماشین تراش

۱- آشنایی با محل‌های گریس و روغن خور قسمت‌های مختلف ماشین تراش

۲- آشنایی با وسایل مخصوص نظافت و سرویس ماشین آلات

۳- آشنایی با روغن‌های محور مصرف در ماشین تراش

۴- شناسایی اصول سرویس و نگهداری ماشین تراش شامل روغن کاری و گریس کاری قسمت‌های مختلف ماشین تراش، تمیز کردن ماشین

۵- شناسایی اصول رعایت موارد ایمنی ضمن سرویس کردن ماشین

مدت زمان آموزش

نظری	عملی	جمع
۱	۲	۳

هدف‌های رفتاری

- ۱- روغن مناسب برای دستگاه تراش را انتخاب کند.
- ۲- در زمان مناسب روغن دستگاه تراش را تعویض کند.
- ۳- برنامه ریزی مناسب برای سرویس و نگهداری دستگاه تراش را انجام دهد.
- ۴- مزایای سرویس و نگهداری دستگاه تراش را بشناسد.
- ۵- شرایط مناسب برای نصب دستگاه تراش را معرفی کند.
- ۶- محل ورود و تخلیه روغن برای هر قسمت از دستگاه تراش را تشخیص دهد.



پیش آزمون

- ۱- انواع روغن برای دستگاه های صنعتی را نام ببرید؟
- ۲- انواع روغن با غلظت های مختلف را نام ببرید؟
- ۳- قسمتهای مختلف دستگاه تراش را که به روغن کاری نیاز دارد را نام ببرید؟
- ۴- با توجه به چه مواردی می توان برای نگهداری و سرویس دستگاه تراش برنامه ریزی کرد؟
- ۵- بیشترین مواردی را که در دفترچه دستگاه تراش حائز اهمیت است را بیان کنید؟
- ۶- قسمتهای مختلف دستگاه تراش را که نیاز به روغن کاری دارد را نشان دهید.

تصویر

- ۷- محل ورود و خروج روغن از جعبه دنده دستگاه تراش را نشان دهید؟

تصویر

تعمیر تجهیزات در موقع خاموشی ماشین آلات انجام می شود.

۶- تعمیرات اتفاقی: به عملیاتی اطلاق می شود که در موقع خرابی و از کارافتادگی غیر منتظره ی تجهیزات صورت می گیرد.

۷- تعمیرات اساسی: تعمیراتی که با بررسی و آزمایش دقیق یک دستگاه همراه است و برای برگرداندن آن به حد قابل قبول انجام می شود تعمیر اساسی نام دارد.

۸- بازرسی: آزمایش تجهیزات و مقایسه و ارزیابی آنها با استاندارد موردنظر را بازرسی گویند.

۹- آزمایش: مقایسه ی تجهیزات با استاندارد قابل قبول آزمایش است.

اهمیت سیستم نگه داری و تعمیرات

امروزه کارخانه هایی که می خواهند برای تولید برنامه ریزی کنند باید دارای یک روش نگه داری و تعمیر دقیق و منظم باشند زیرا در غیر این صورت به دلیل خرابی و از کار افتادگی ناگهانی ماشین آلات و دستگاه های مختلف ممکن است جریان تولید هر لحظه متوقف شود. نقص فنی و توقف کار ماشین علاوه بر هزینه های مستقیم تهیه ی قطعات یدکی و هزینه های دستمزد تعمیر کاران زیان های مالی فراوانی را بر اقتصاد کارخانه تحمیل می کند. در حالی که وجود یک سیستم نگه داری و تعمیرات سازمان دهی شده و سازمان یافته نگرانی مدیران و سرپرستان را از توقف ناگهانی و بیکاری ماشین آلات و افراد کاهش می دهد و اطمینان خاطر بیشتری را برای بهره گیری از فعالیتهایی که وجود می آورد.

مزایای وجود سیستم نگه داری و تعمیرات

نظم بخشیدن به جریان عادی فعالیتهای تولیدی و جلوگیری از توقف عملیات و کاهش کارایی.

با توجه به روند پیشرفت های تکنولوژی و صنعت، وظیفه ی افرادی که در بخش های تولیدی کارخانجات و صنایع مختلف کار می کنند و عهده دار نصب، راه اندازی، بهره برداری و سرویس و نگهداری تجهیزات هستند هر روز سنگین تر می شود زیرا ظرفیت تولید و نوع ماشین آلات به ویژه سیستم های خودکار با گذشته تفاوت بسیار پیدا کرده است و با توجه به افزایش سرمایه گذاری های انجام شده در این زمینه نیاز به بخش نگه داری و تعمیرات (جهت ارایه ی خدمات حمایتی به مراکز صنعتی) به طور گسترده مطرح شده است.

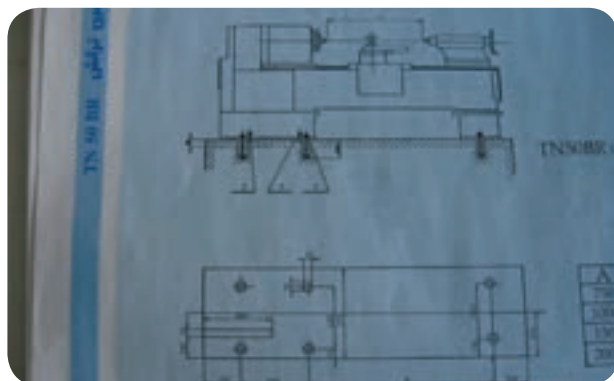
تعریف: نگه داری و تعمیرات به کلیه ی اعمالی گفته می شود که در جهت حفظ ماشین آلات، تجهیزات و اماکن در وضعیت مطلوب و مطابق با استاندارد قابل قبول صورت می گیرد. سیستم نگه داری و تعمیرات مجموعه ای متشکل از روش ها و فرم ها است که هدف های مذکور را برآورده می سازد.

اصطلاحات رایج: امروزه واژه ها و اصطلاحات فراوانی در زمینه ی نگه داری و تعمیرات در صنایع مختلف متداول گردیده که برخی از آنها بیان می شود:

- ۱- نگه داری برنامه ریزی شده: فعالیتهای برنامه ریزی شده با آینده نگری کامل و همراه با کنترل و ثبت انجام آنها است.
- ۲- نگه داری پیش گیری کننده: به فعالیتهایی که جهت جلوگیری از بروز نقص در تجهیزات صورت می گیرد، نگه داری پیش گیری گفته می شود.
- ۳- تعمیرات اصلاحی: مجموعه ی کارهایی است که به منظور نگه داری تجهیزات در سطح استاندارد صورت می گیرد.
- ۴- سرویس حین کار: کلیه عملیاتی است که برای نگه داری تجهیزات در حین انجام کار صورت می گیرد.
- ۵- تعمیرات خارج از ساعات کار: فعالیتهایی است که جهت

نصب و راه اندازی دستگاه تراش

به طور کل هر دستگاه تراش باید در یک محل مناسبی نصب شود. نصب شدن یک دستگاه تراش مراحل مخصوص خود را دارد که باید مراحل زیر جهت نصب رعایت گردد. قبل از اینکه بخواهیم دستگاه را نصب کنیم باید یک محل مناسبی برای نصب دستگاه پیدا کنیم. پیدا کردن محل مناسب بر حسب نوع فعالیت صنعتی که دستگاه می خواهد نصب شود باید انتخاب شود. به عنوان مثال در یک محیط آموزشی شکل و ترکیب نصب چند دستگاه در کنار هم با یک محیط صنعتی که تولید مشخصی را خواهد داشت متفاوت است. از طرفی محل استقرار هر دستگاه در هر واحد صنعتی بر حسب نوع تولید متفاوت است. ولی یک سری از موارد در تمام کارگاهها و در تمام سالنها و هر جایی که دستگاه می خواهد نصب گردد باید رعایت گردد به عنوان مثال حتی المقدور دستگاهها باید در جایی قرار گیرد که نور طبیعی به اندازه کافی به قسمت مهم دستگاه تابیده شود. مثلا در دستگاه تراش اگر نگاه اپراتور بیشتر به محل سه نظام و محل کار گیر باشد دستگاه را باید طوری قرار دهیم که نور به آن محدوده تابیده شود به دو دلیل:



شکل ۲

۱) استفاده از نور مصنوعی برای کار با دستگاه هزینه بیشتری را به همراه خواهد داشت و نیز چشم انسان نسبت به نور

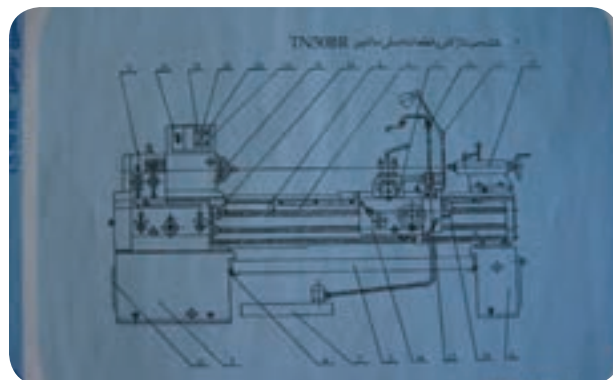
حفظ سرمایه های مادی اعم از دستگاه ها و ماشین آلات موجود در کارخانه به منظور استفاده ی طولانی تر از آنها در فرایند های تولید.

ایجاد شرایط ایمنی و مراقبت های مطلوب تر برای کارکنان و کاهش میزان حوادث و سوانح ناشی از کار کردن با ماشین آلات و تجهیزات معیوب.

پایین آوردن هزینه های ناشی از تعمیرات مکرر و خرابی های پی در پی تجهیزات در نتیجه ی بی توجهی به آنها. بالا بردن عمر مفید دستگاه ها و کاهش استهلاک خرابی و فرسودگی آنها.

بررسی نقشه های دستگاه

بایگانی نقشه ها نیز در اجرای عملیات نگهداری و تعمیرات بسیار موثر است و برای این کار باید محل مناسبی با امکانات مناسب در نظر گرفته می شود. کشیدن روکش پلاستیک روی نقشه ها ضروری است همچنین برای آنها باید وسیله ی حمل و نقل آماده باشد، چرا که انجام پاره ای از فعالیتها و اجرای تعمیرات در بعضی از دستگاه ها منوط به نقشه ی فنی آنها است و بدون نقشه عملا نمی توان کار مفیدی انجام داد.



شکل ۱



شکل ۴

با توجه به تعیین جهت الکتروموتور و میزان روغن و نوع روغن که در داخل گیربکس ریخته شده اطمینان حاصل شد از چشمیهای روغن نما گیربکس کار کردن اوایل پمپ را بررسی می کنیم در صورت کار نکردن اوایل پمپ عمل هواگیری آن را انجام می دهیم تا فشار روغن در دستگاه جهت روغنکاری تامین گردد وقتی که در گیربکس، از مقدار روغن مناسب، واز کار کردن اوایل پمپ هر کدام از گیربکسها مطمئن شدیم باید دستگاه را در وضعیتهای مختلف چه از نظر تعداد دوران گیربکس و پیشروی اتومات، جهت آب بندی آن قسمتها ده دقیقه کار کند، که این نکته در موقع راه اندازی مهم است.



شکل ۵

موقع راه اندازی به هیچ عنوان فشار در روی گیر بکس نباید اعمال شود. چون دستگاه در شرایطی نیست که بتواند فشار را در وهله اول تحمل کند، که ممکن است صدماتی را به دستگاه وارد سازد. بنابراین موقع راه اندازی با یک ظرافت و دقت بیشتری اینکار را انجام می دهیم.

طبیعی عکس العمل بهتری را از خود نشان می دهد و خطای دید اپراتور نیز کمتر است.

۲) دستگاهها باید در کارگاهها به گونه ای نصب شوند که هنگام کار تداخل ایجاد نگردد. یعنی از کنار هم قرار دادن دستگاههایی که عملیات کاری متفاوتی را انجام می دهند خودداری گردد.

بعد از تراز دستگاه مرحله راه اندازی دستگاه انجام می شود.

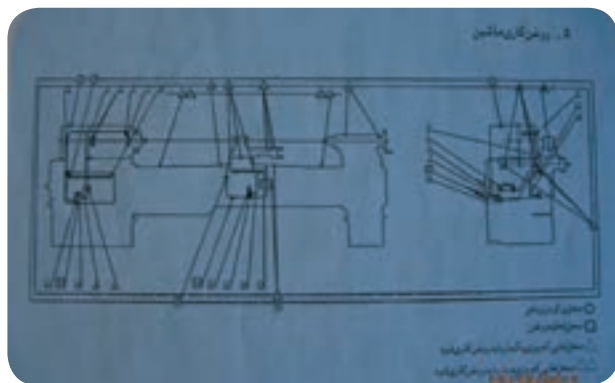
مسئله هر دستگاه که نصب شود باید مراحل قبل از راه اندازی دستگاه انجام شود و این نکات در دفترچه نصب و راه اندازی ارائه شده است.

موقع راه اندازی دستگاه باید آن قسمتهایی که با گریس یا موم پوشیده شده است، با گازوئیل با استفاده از کاردکهای کائوچویی تمیز شود، و سپس گیربکسهای داخل دستگاه شناسایی شود.

بعد نوع روغن، مقدار روغن، محل ورود و تخلیه روغن، همه را از دیاگرام روغنکاری دستگاه پیدا می کنیم. بعد از اینکه روغنها را داخل گیربکس ریختیم باید اتصال برق دستگاه انجام شود. توضیح بر اینکه وقتی برق دستگاه را می خواهیم وصل کنیم باید به جهت دوران الکتروموتور توجه کنیم به دلیل اینکه در گیربکس های اصلی دستگاه تراش یک اوایل پمپ وجود دارد که وظیفه اش روغنکاری قسمت های حساس و مهم داخل گیربکس است که در جهت دوران موتور مستقیماً روی مکش و یا فشار روغن تاثیر دارد. بنابراین اگر هنگام وصل برق دقت نکنیم و جهت دوران را رعایت نکنیم ممکن است در حالتی قرار گیرد که روغنکاری در داخل گیربکس توسط اوایل پمپ دنده ای انجام نشود.

که هر کدام از گیربکسها دارای یک چشمی روغن نما هستند که مقدار روغن باید نسبت به وسط سطح چشمی یک مقدار بالاتر قرار گیرد. اگر سطح روغن از نصف چشمی پایین تر باشد گیربکس دچار کمبود روغن می شود و مشکل ایجاد می کند و اگر از نصف بالاتر بیاید ممکن است ایجاد نشتی روغن کند و درست نیست این کار انجام شود که نوع روغن با فرمولهای استاندارد مشخص می شود.

و در داخل ایران چون خود شرکت نفت تولیداتی را در زمینه روغن دارد قابل استفاده است و بهترین حالت این است که از روغن داخلی یا روغن موتور استفاده کنیم با ویسکوزیته چهل که برای گیربکس اصلی دوازده لیتر و پیشروی به میزان تقریبی شش لیتر و جعبه حامل رنده چهار لیتر در نظر بگیریم. البته به دلیل اینکه مکانیزم این سه گیربکس متفاوت است بهتر است از روغن رقیق تر در گیربکس حامل سوپرت استفاده شود تا روغن به همه ی نقاط هدایت شود.



شکل ۹

بعد از اینکه روغن ریخته شد. جریان برق وصل می شود که با زدن کلید استارت موتور اصلی شروع به دوران می کند. و وضعیت پمپها جهت روغنکاری سیستم مورد بررسی قرار می گیرد.

برای آب بندی کردن گیر بکس دستگاه باید به ازاء تعداد

به طور کلی وقتی دستگاه راه اندازی می شود، باید مسائل نگهداری دستگاه را بیشتر رعایت کرد و مسئله نگهداری دستگاه عمدتاً بر می گردد به نحوه روغنکاری و اپراتوری بر روی دستگاه.

نحوه روغنکاری بدین ترتیب است که اصولاً بعضی از نقاط دستگاه باید به شکل روزانه یا هر روز دو مرتبه انجام شود. گیربکسهای مورد نظر دستگاه هم باید دو هزار ساعت کار کند. که البته مرتبه اول پس از یکماه باید دستگاه کار کند، و سپس تعویض روغن انجام گیرد.

در راه اندازی، مقدار روغنی که باید در گیربکس ریخته شود و هم اینکه محل ورود و خروج روغن شناسایی گردد، که به عنوان مثال دستگاه تراش تبریز دارای سه گیربکس است. که گیربکس اصلی وظیفه تامین دوران سه نظام را به عهده دارد، گیربکس پیچ تراشی و پیشروی، گیربکس حامل رنده، طبیعتاً تمام گیربکسها باید داخل آن روغن ریخته شود و نوع روغن مناسب انتخاب شود که مشکلی بوجود نیاید. البته میزان روغن، نوع روغن و خروج روغن در دفترچه راهنمای آن بیان شده است. تصویر ۶



شکل ۶

این گیربکس اصلی از بالا روغن ریخته میشود و یک پیچ پشت دستگاه است که از آنجا تخلیه می شود. میزان روغن که داخل آن ریخته می شود دوازده لیتر است. در گیربکس پیچ تراشی از بالا روغن ریخته می شود و از پایین تخلیه می شود. و در حامل رنده یک محل ورود و خروج روغن است

۱) وقتی اهرم کلاچ پایین می آید سه نظام به جای اینکه راست بچرخد، به چپ دوران می کند که سبب اختلال در امر ماشینکاری می شود.

۲) چون اوایل پمپ گیربکس اصلی از نوع چرخ دنده ای است عمل مکش روغن در جهت دوران (فلش) انجام می گیرد. که اگر در جهت مخالف فلش دوران کند عمل روغن کاری در گیربکس اصلی انجام نخواهد شد.

بعد از اینکه همه مراحل انجام شد و آب بندی دستگاه را به شکل تقریبی انجام دادیم، بایستی بدانیم که این روغن ریخته شده در گیربکس تا چه مدت زمانی مجاز به کار کردن است. سری اول اگر دستگاه نو باشد باید پس از یک ماه تمام گیربکسها تخلیه و مجدداً روغن بریزیم تا بتواند قسمت داخلی گیربکس را خوب روغن کاری نماید.

سری دوم بعد از اینکه یک ماه گذشت به دلیل اینکه بعضی از دستگاهها در کارگاهها ممکن است دو یا سه شیفت کار کنند یا در بعضی از کارگاهها ممکن است دستگاه زیاد بخوابد یا کار نکند. برای یک مبنای مشخص جهت تعویض روغن می توانیم به ازاء هر دو هزار ساعت کار گیربکس عمل تعویض روغن را انجام دهیم. حالا تفاوتی ندارد که این دو هزار ساعت در شش ماه، دو ماه، یک سال انجام گیرد. معمولاً وقتی دستگاه روشن است روغن در داخل دستگاه جریان دارد پس بایستی میزان روغن را در حالت خاموش دستگاه چک کنیم. سه جعبه دنده، سه اوایل پمپ مستقل دارند که اوایل پمپ اصلی از نوع چرخ دنده ای است و اوایل پمپ جعبه دنده پیشروی و حامل رنده از نوع پیستونی است.

دورهایی که گیربکس دارد هر دور تنظیم گردد و به مدت تقریبی ده دقیقه دستگاه به ازاء هر دور کار کند.

اگر دستگاه دست دوم باشد نیازی به این کار نیست که به این صورت گیربکس اصلی را آماده کنیم. و همینطور گیربکس پیشروی را که می خواهیم استفاده کنیم در وضعیتهای مختلف قرار داده و تست می کنیم که تا اگر مشکلی در گیربکس است مشخص شود، بعد از انجام این کارها می توانیم به چشمی روغن دقت کنیم.

چشمی بالای گیربکس اصلی نشان دهنده صحت اوایل پمپ جعبه ی دنده اصلی است. یعنی اگر اوایل پمپ کار کند می توانیم جهش روغن را از چشمی ببینیم که نشان دهنده سلامت اوایل پمپ است. و چشمی بالای گیربکس پیشروی که اگر روغن در آنجا نوسان کند نشان می دهد که اوایل پمپ جعبه دنده درست کار می کند.

یک چشمی نیز در قسمت پایین گیربکس حامل رنده قرار دارد که در هنگام کار ماشین به صحت این سه بایستی اطمینان داشته باشیم.



شکل ۱۰

نکته: در ارتباط با روغن کاری این است که روی پولی الکترو موتور اصلی یک فلش زده شده که جهت دوران آن را مشخص کرده است. یعنی اگر موقعی که سیم برق را وصل می کنیم اگر جهت دوران موتور عکس جهت فلش عمل کند دو اشکال به وجود می آید:

دستور کار شماره (۱)

روغن جعبه دنده های دستگاه تراش را تعویض کنید.



ابزار و مواد مورد نیاز

تعداد	مشخصات	نام
۱	رایج در کارگاه	دستگاه تراش
مورد نیاز	۴۰	روغن
	رایج	نخ پنبه

مراحل انجام کار 

۴- روغن را داخل هر جعبه دنده ریخته و از چشمی مقدار

آن را کنترل کنید. تصویر ۱۳



شکل ۱۳

۱- لباس کار مناسب بپوشید و سپس دستگاه را برای انجام

دستور کار آماده سازی کنید.

۲- محل ورود و خروج روغن هر جعبه دنده را مشخص

کنید. تصویر ۱۱



شکل ۱۱

۳- مقدار روغن هر جعبه دنده از دستگاه تراش را مشخص

کنید. تصویر ۱۲



ردیف	نوع روغن	مقدار روغن (لیتر)	مقدار روغن (گالون)
۱	SAE 90	۰.۵	۰.۱۳
۲	SAE 90	۰.۵	۰.۱۳
۳	SAE 90	۰.۵	۰.۱۳
۴	SAE 90	۰.۵	۰.۱۳
۵	SAE 90	۰.۵	۰.۱۳
۶	SAE 90	۰.۵	۰.۱۳
۷	SAE 90	۰.۵	۰.۱۳
۸	SAE 90	۰.۵	۰.۱۳
۹	SAE 90	۰.۵	۰.۱۳
۱۰	SAE 90	۰.۵	۰.۱۳

شکل ۱۲

دستور کار شماره (۲)

قسمت های متحرک دستگاه تراش را روغن کاری کنید.



ابزار و مواد مورد نیاز

تعداد	مشخصات	نام
۱	رایج در کارگاه	دستگاه تراش
مورد نیاز	۲۰	روغن
	رایج	نخ پنبه

مراحل انجام کار 

۴- بانخ پنبه قسمت های شناسایی شده را تمیز کنید.

تصویر ۱۶



شکل ۱۶

۵- قسمت های شناسایی شده را با روغن دان روغنکاری

کنید. تصویر ۱۷



شکل ۱۷

۱- لباس کار مناسب بپوشید و سپس دستگاه را برای انجام

دستور کار آماده سازی کنید.

۲- قسمت های متحرک دستگاه را شناسایی کنید. تصویر ۱۴



شکل ۱۴

۳- روغن دان را با روغن مناسب پر کنید.

دستور کار شماره (۳)

با دقت قسمت های مختلف دستگاه تراش را کنترل کنید.



ابزار و مواد مورد نیاز

تعداد	مشخصات	نام
۱	رایج در کارگاه	دستگاه تراش
۱	دقت ۰/۰۱ میلی متر	ساعت اندازه گیر
۱	دقت ۰/۰۲ میلی متر	تراز
۱	دقت ۰/۰۲ میلی متر	کلیس
۱ سری	تخت	گیج بلوک

مراحل انجام کار



۱- لباس کار مناسب بپوشید و سپس دستگاه را برای انجام دستور کار آماده سازی کنید.

۲- دقت و میزان لقی سوپرت فوقانی را کنترل کنید.

تصویر ۱۸



شکل ۱۸

۳- دقت و میزان لقی سوپرت عرضی را کنترل کنید.

تصویر ۱۹



شکل ۱۹

۴- دقت و میزان لقی سوپرت طولی را کنترل کنید. تصویر ۲۰



شکل ۳۰

۵- میزان لنگی محور اصلی دستگاه تراش را کنترل کنید.

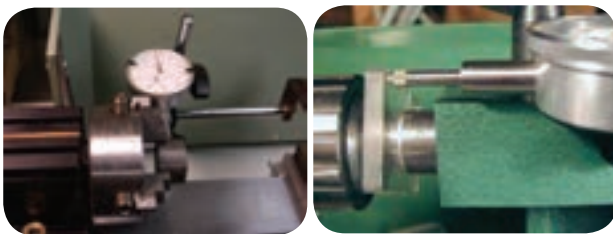
۶- میزان خارج از مرکزیت طولی دستگاه تراش را کنترل

کنید. تصویر ۲۲



شکل ۲۲

۷- میزان لنگی سه نظام را کنترل کنید. تصویر ۲۳



شکل ۲۳

۸- دستگاه مرغک را مرکز کنید. تصویر ۲۴



شکل ۲۴



۳- زمانهای مناسب برای روغن کاری هر جعبه دنده را

بنویسید؟

۴- آزمایش تجهیزات و مقایسه و ارزیابی آنها با استاندارد

موردنظر را گویند.

ب- آزمایش

الف- بازرسی

د- تعمیرات حین کار

ج- تعمیرات اساسی

۵- روشهای نشان داده شده معرف کنترل کدام قسمت از

دستگاه تراش است؟

۱- شماره روغن جعبه دنده دستگاه تراش

می باشد.

ب- ۳۰

الف- ۴۰

د- ۱۰

ج- ۲۰

۲- مزایای برنامه ریزی برای سرویس و نگهداری را بیان

کنید؟

