





□ عیناً مانند الگوی طراحی والان روی بالاتنه، الگوی بالاتنه‌ی جلو و پشت را گشاد کنید؛ با این تفاوت که فرم یقه‌ی بالاتنه گرد است.

□ در قسمت جلو: (شکل‌های ۳۴۶، ۳۴۷، ۳۴۸)

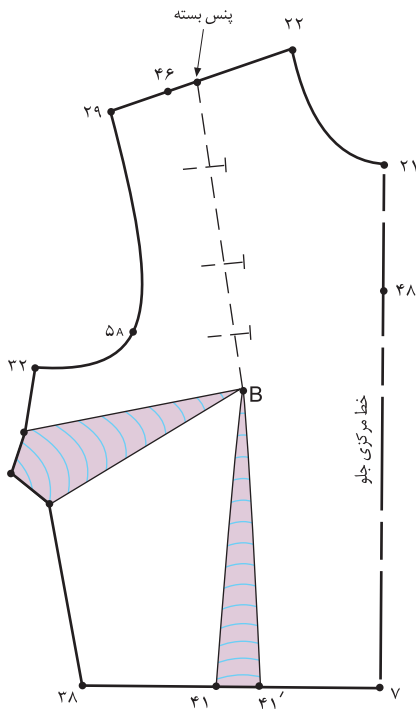
۴۶. ۴۷ ۱٫۵ سانتیمتر

۴۸. ۴۹ ۱ سانتیمتر

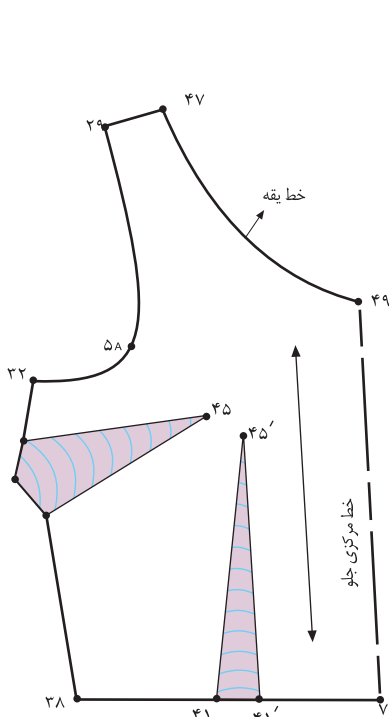
۷. ۴۹ خط مرکزی جلو

۴۷. ۴۹ خط یقه‌ی جدید بالاتنه‌ی جلو

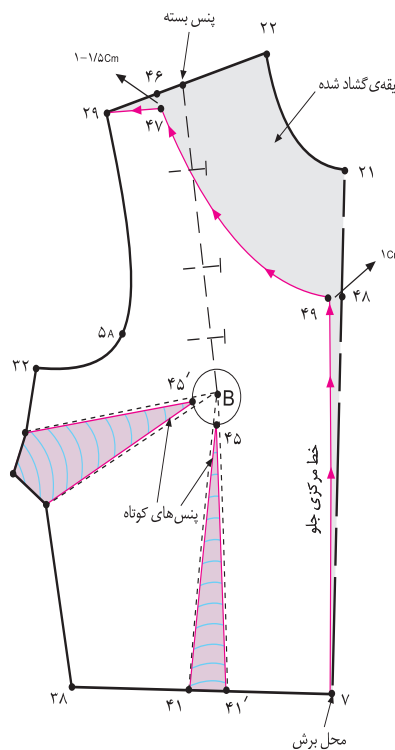
B. ۴۵ B. ۴۵. ۲ سانتیمتر



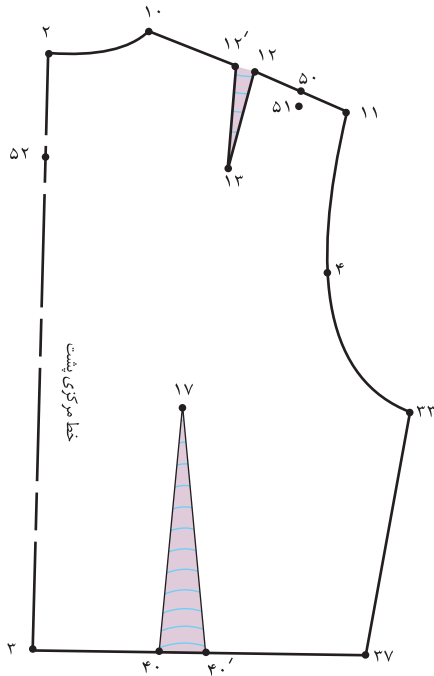
شکل ۱-۳۴۶



شکل ۱-۳۴۸



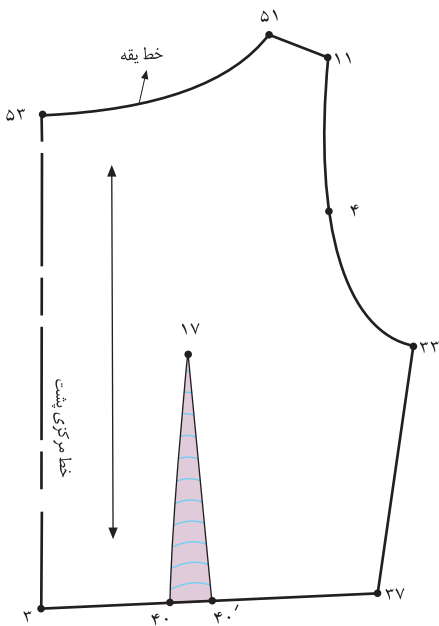
شکل ۱-۳۴۷



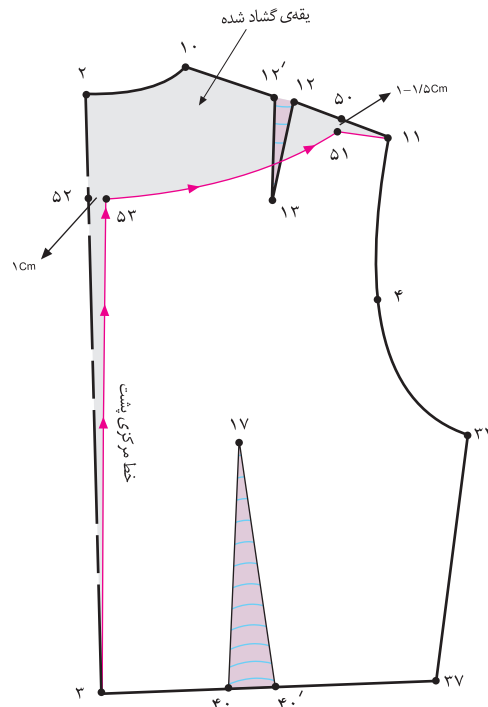
□ در قسمت پشت: (شکل‌های ۳۵۱، ۳۵۰ و ۳۴۹-۱)

- ۵۰. ۵۱ سانتیمتر ۱٫۵-۱
- ۵۲. ۵۳ سانتیمتر ۱
- ۴. ۵۳ خط مرکزی پشت
- ۵۳. ۵۱ خط یقه‌ی جدید بالاتنه‌ی پشت

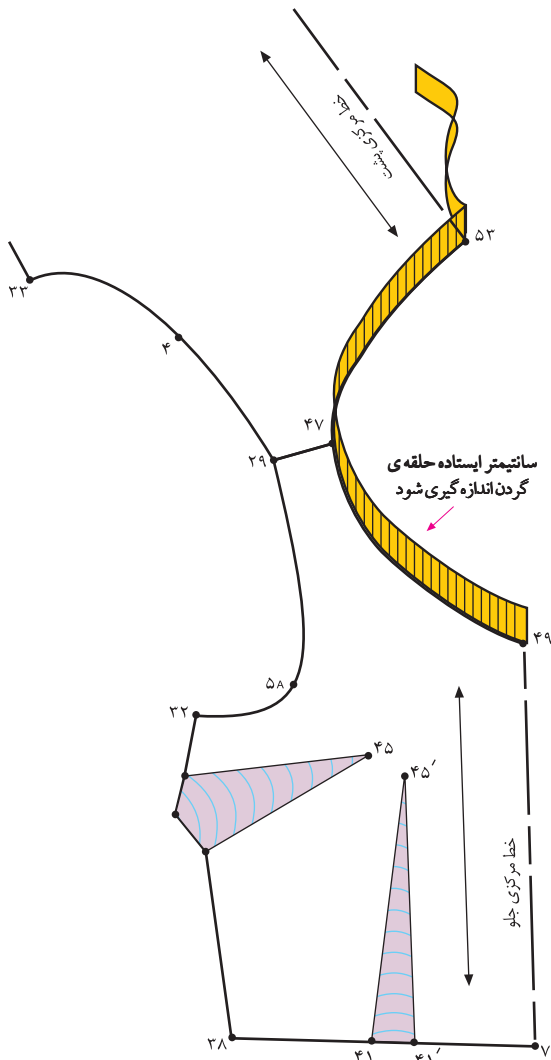
▲ شکل ۳۴۹-۱



▲ شکل ۳۵۱-۱



▲ شکل ۳۵۰-۱



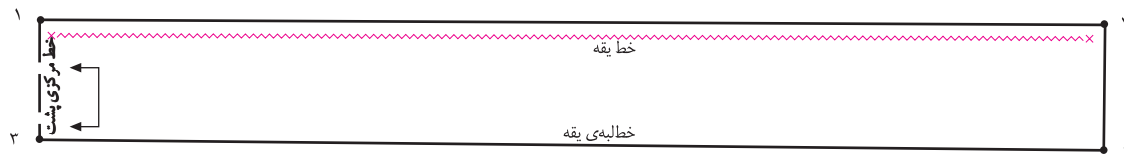
شکل ۱-۳۵۲

- حلقه‌ی یقه‌ی جلو «۴۷. ۴۹» و حلقه‌ی یقه‌ی پشت «۵۳. ۵۱» را اندازه بگیرید و یادداشت کنید. (شکل ۱-۳۵۲)
- در این مدل، ۳۵ سانتیمتر ۵۳. ۵۱. ۴۷. ۴۹.
- دو خط عمود برهم رسم کرده و «نقطه‌ی ۱» را مشخص کنید.
- از «نقطه‌ی ۱» به اندازه‌ی «۱/۵ تا ۲ برابر اندازه‌ی حلقه‌ی یقه»، بیرون بروید تا «نقطه‌ی ۲» به دست آید.

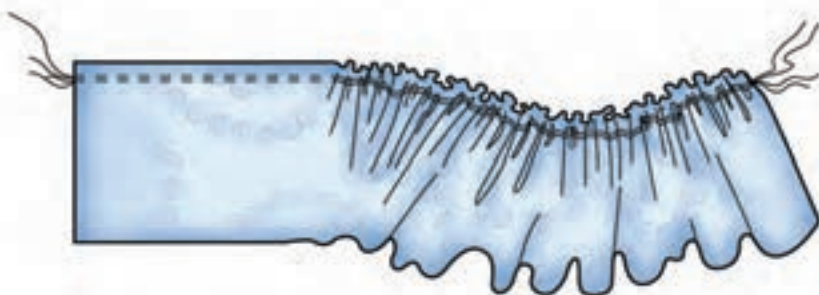
- ۱. ۲ (۳۵cm × ۲ ۷۰cm) تا ۲ برابر اندازه‌ی حلقه‌ی یقه
- از نقاط «۱ و ۲» به اندازه‌ی پهنای والان چین دار (اندازه‌ی آن بستگی به مدل دارد.) بیرون بیاورید تا «نقاط ۳ و ۴» به دست آید.
- (پهنای والان چین دار) در این مدل، ۸ سانتیمتر ۴. ۳. ۲.
- خط «۳. ۱» را روی دولای بسته‌ی پارچه قرار دهید.

(شکل ۱-۳۵۳)

- خط یقه (وصل به یقه‌ی بالاتنه) را به صورت دوردیف با چرخ خیاطی (با درجه‌ی درشت) بدوزید، سپس آن را چین کش کنید.
- (شکل ۱-۳۵۴)



شکل ۱-۳۵۳



شکل ۱-۳۵۴

استاندارد مهارت: نازک دوزی زنانه درجه ۲
الگوی انواع یقه
شماره‌ی شناسایی: ۸۸ و ۷- / ۹۱ / ۴۱ / ۲ / ۴

واحد کار: توانایی ترسیم الگوی انواع یقه
شماره‌ی شناسایی: ۸۸ و ۷- / ۹۱ / ۴۱ / ۲ / ۴

آزمون عملی



الگوی والان چین دار در مدل‌های بالا را ترسیم کنید. به نظر شما این والان‌های چین دار چه تفاوتی با یکدیگر دارند؟

استاندارد مهارت: نازک دوزی زنانه درجه ۲
الگوی انواع یقه
شماره ی شناسایی: ۸۸ و ۷- / ۹۱ / ۴۱ / ۲ / ۴

واحد کار: توانایی ترسیم الگوی انواع یقه
شماره شناسایی: ۸۸ و ۷- / ۹۱ / ۴۱ / ۲ / ۴

خودآزمایی نظری مروری



۱- سه گروه کلی یقه را نام ببرید.

۱-
۲-
۳-

۲- نام حداقل چهار یقه برگردان پایه دار را بنویسید.

۱-
۲-

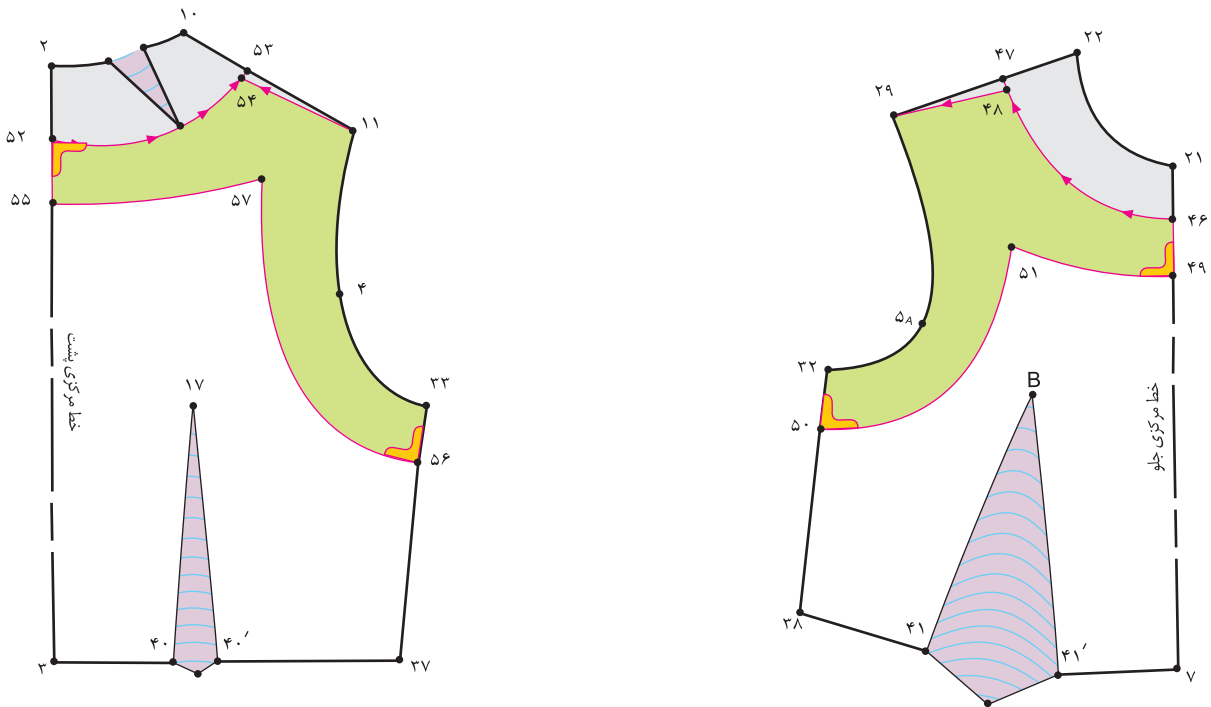
۳-
۴-

۳- یقه ی ایستاده چگونه یقه ای می باشد؟

۴- انواع یقه نام برده شده در زیر به کدام گروه تعلق دارند؟

گروه کلی انواع یقه	
گروه اصلی یقه ها	گروه فرعی یقه ها
یقه های ساده خطی	ب ب پایه دار
	چهار گوشه
	ملوانی
یقه های ایستاده	فرنچی
	آرشال
یقه های برگردان پایه دار	مردانه
	هفت
	چینی
یقه های برگردان بدون پایه یا مسطح	انگلیسی
	هفت
	شال
	گرد
	شکاری

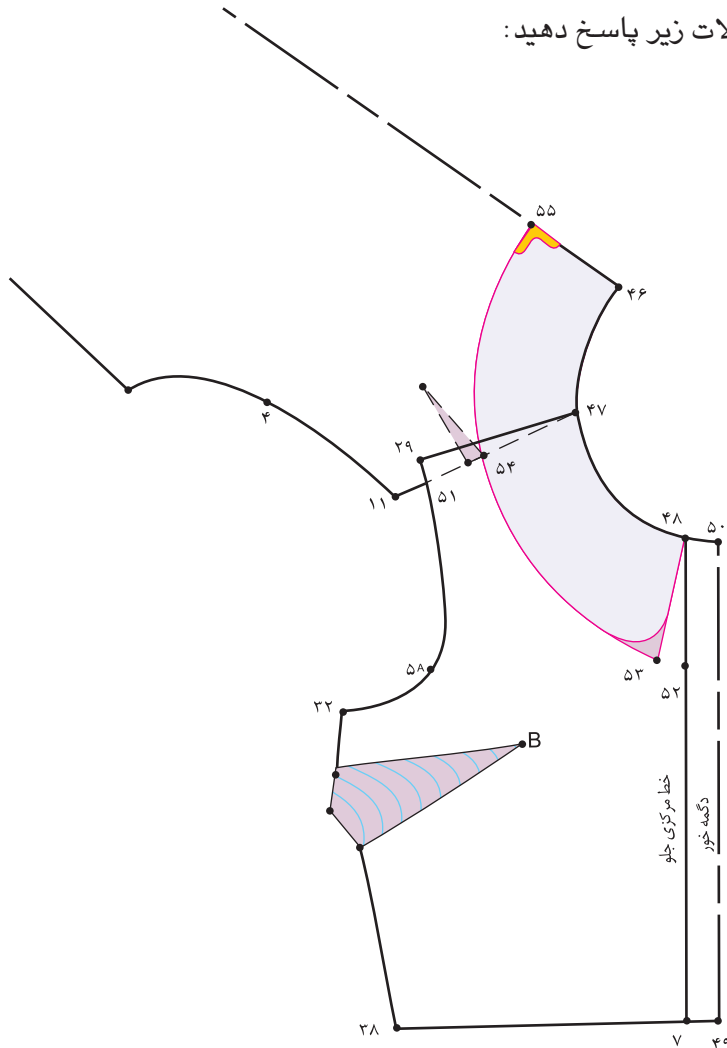
۵- با توجه به «شکل ۳۵۵-۱» به سؤالات زیر پاسخ دهید:



شکل ۳۵۵-۱

- ۵-۱- فاصله‌ی «۴۹. ۴۶.» و «۵۵. ۵۲.» چند سانتیمتر است؟
- ۵-۲- نقاط «۵۶ و ۵۰» به اندازه‌ی چند سانتیمتر گونیا شده است؟
- ۵-۳- فاصله‌ی «۴۸. ۴۷.» و «۵۴. ۵۲.» چند سانتیمتر است؟
- ۵-۴- نام این سجاف است.

۶- با توجه به «شکل ۱-۳۵۶» به سؤالات زیر پاسخ دهید:



شکل ۱-۳۵۶

۶-۱- فاصله‌ی «۵۱ . ۲۹» حدوداً چند سانتیمتر است؟

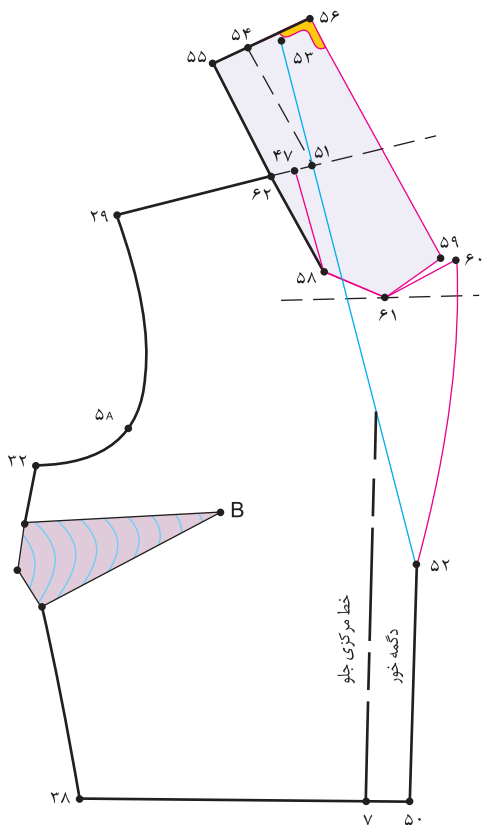
۶-۲- پایه‌ی ایجاد شده در این یقه حدوداً چند سانتیمتر است؟

۶-۳- نام خط «۵۳ . ۵۵» چیست؟

۶-۴- «نقطه‌ی ۵۵» چند سانتیمتر گونیا شود؟

۶-۵- اگر بخواهیم الگوی این یقه پایه‌دار شود، فاصله‌ی نقاط «۲۹ . ۵۱» بیشتر شود یا کمتر؟

۷- با توجه به «شکل ۱-۳۵۷» به سؤالات زیر پاسخ دهید:



۷-۱- نام فاصله‌ی «۵۹. ۶۱. ۶۰» چیست؟

۷-۲- فاصله‌ی «۵۱. ۴۷» چند سانتیمتر است؟

۷-۳- اندازه‌ی «۵۱. ۵۳» برابر است با

۷-۴- نام خط «۵۴. ۵۱» چیست؟

۷-۵- نام خط «۵۱. ۵۲» چیست؟

۷-۶- نام خط «۵۲. ۶۰» چیست؟

۷-۷- خط «۴۷. ۵۸» به کدام خط در یقه دوخته می‌شود؟

۷-۸- نام خط «۵۵. ۵۶» چیست؟

شکل ۱-۳۵۷

استاندارد مهارت: نازک دوزی زنانه درجه ۲
الگوی انواع یقه
شماره‌ی شناسایی: ۸۸ و ۷- / ۹۱ / ۴۱ / ۲ / ۴

واحد کار: توانایی ترسیم الگوی انواع یقه
شماره‌ی شناسایی: ۸۸ و ۷- / ۹۱ / ۴۱ / ۲ / ۴

۹- با توجه به «شکل ۱-۳۵۹» به سؤالات زیر پاسخ دهید:

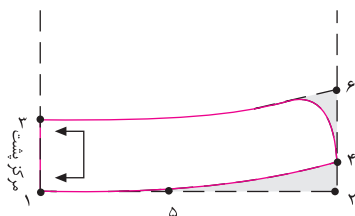
۹-۱ در مدل (ب) لبه‌ی بیرونی یقه می باشد.

۹-۲ در مدل (الف) فاصله‌ی « ۴ . ۲ » سانتیمتر است.

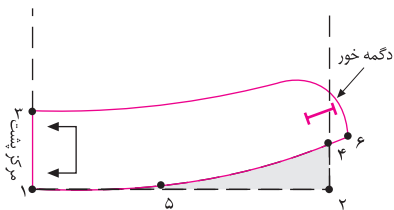
۹-۳ در مدل (ب) فاصله‌ی « ۴ . ۲ » است.

۹-۴ در مدل (ب) فاصله‌ی « ۶ . ۴ » به اندازه‌ی است.

۹-۵ «نقطه‌ی ۵» محل است.



مدل الف



مدل ب

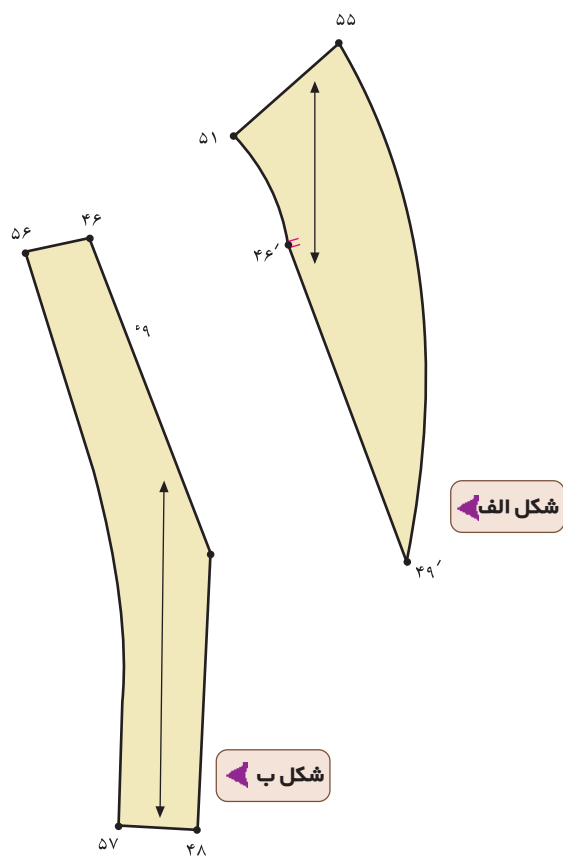
شکل ۱-۳۵۹

۱۱- با توجه به «شکل ۱-۳۶۱» به سؤالات زیر پاسخ دهید:

۱۱-۱- شکل ۱-۳۶۱ مربوط به کدام قسمت از الگوست؟

۱۱-۲- شکل (الف) مربوط به کدام قسمت از الگوست؟

۱۱-۳- شکل (ب) مربوط به کدام قسمت از الگوست؟



شکل ۱-۳۶۱

پاسخ نامه‌ی خودآزمایی نظری مروری

- ۱- یقه‌های ساده‌ی خطی، ایستاده، برگردان
- ۲- آرشال، انگلیسی، ب ب پایه دار، شکاری، مردانه
- ۳- یقه‌های ایستاده دور گردن در حال ایستاده قرار می‌گیرد و برگردان ندارد. خط لبه‌ی بیرونی یقه تقریباً با خط لبه‌ی گردن برابر است.
- ۴- یقه‌های ساده خطی گرد- چهار گوشه (خشتی)
- ۴-۱- هفت، قایقی
- ۴-۲- یقه‌های ایستاده فرنچی- چینی
- ۴-۳- یقه‌های برگردان پایه دار آرشال- انگلیسی- ب ب پایه دار- شکاری- مردانه
- ۴-۴- یقه‌های برگردان بدون پایه یا مسطح ملوانی- شال
- ۵- ۵-۱- «۴ سانتیمتر»
- ۵-۲- «۱ سانتیمتر»
- ۵-۳- «۵/۵ تا ۱ سانتیمتر»
- ۵-۴- سجاف یکسره‌ی حلقه‌ی گردن و آستین
- ۶- ۶-۱- «۱/۵ سانتیمتر»
- ۶-۲- حدود «۴/۴ سانتیمتر»
- ۶-۳- خط لبه‌ی بیرونی یقه (طرح یقه)
- ۶-۴- «۱/۵ سانتیمتر»
- ۵-۶- بیشتر
- ۷- ۷-۱- دال یقه
- ۷-۲- «۲ سانتیمتر»
- ۷-۳- حلقه‌ی گردن گشاد شده پشت به اضافه‌ی ۱ سانتیمتر
- ۷-۴- خط پایه‌ی یقه
- ۷-۵- خط شکست
- ۶-۷- خط لبه‌ی خارجی یقه
- ۷-۷- به خط «۵۸ . ۶۲» دوخته می‌شود
- ۷-۸- خط مرکزی پشت
- ۸- ۸-۱- خط پشت یقه
- ۸-۲- خط دگمه خور
- ۸-۳- خط شکست
- ۸-۴- خط مرکزی پشت یقه
- ۸-۵- خط پایه‌ی یقه
- ۸-۶- خط لبه‌ی خارجی یقه
- ۸-۷- زیرا دگمه خور آن نسبتاً زیاد است (چهار دگمه است)
- ۸-۸- یقه آرشال طرح انگلیسی
- ۸-۹- سجاف جدا
- ۹- ۹-۱- نزدیک به حلقه‌ی گردن
- ۹-۲- «۱/۵ سانتیمتر»
- ۹-۳- «۳ سانتیمتر»
- ۹-۴- دگمه خور الگوی بالاتنه
- ۹-۵- موازنه‌ی سرشانه
- ۱۰- ۱۰-۱- ب
- ۱۰-۲- پ
- ۱۰-۳- دراپه‌ی زیاد
- ۱۱- ۱۱-۱- الگوی لایی
- ۱۱-۲- لایی وصل به یقه بالاتنه
- ۱۱-۳- لایی وصل به سجاف