

کار با چوب



برخی از شایستگی‌هایی که در این پودمان به دست می‌آوردید :

- آموزش و کاربرد مهارت‌هایی مانند اجرای کارهای گروهی، تفکر انتقادی، پرسش‌گری و ...؛
- آشنایی با برخی از مفاهیم صنایع چوب (فراورده‌های صنایع چوب و ...)
- آشنایی با برخی مشاغل صنایع چوب مانند نجاری، قاب‌سازی، کابینت‌سازی و ...؛
- کار با ابزارهای نجاری دستی صنایع چوب مانند اره، چوب‌سای، دریل و ...؛
- تولید محصولات چوبی قابل استفاده شخصی یا فروش.



شکل ۱-۷- خانه چوبی



شکل ۲-۷- اسباب بازی چوبی



شکل ۳-۷- قطعات ام دی اف با طرح‌های گوناگون

در گذشته بسیاری از وسایل زندگی، مانند خانه، وسایل آشپزخانه و... از چوب خالص ساخته می‌شد. امروزه تلاش می‌شود این وسایل بیشتر از صفحات فرآورده چوبی ساخته شوند تا در مصرف چوب صرفه‌جویی شود. ولی هنوز هم از چوب برای ساخت میبل، در و پنجره، کابینت آشپزخانه، اسباب‌بازی چوبی، خانه‌های چوبی، وسایل ورزشی، تخته چند لایه، ام‌دی‌اف، کاغذ و هزاران فرآورده چوبی دیگر استفاده می‌شود. در شکل‌های ۱-۷ و ۲-۷ نمونه‌هایی از وسایل آورده شده است.

۷-۱- شناسایی انواع چوب

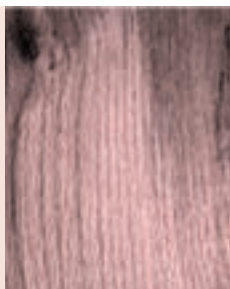
در کارخانه چوب‌بری، تنه درخت را برش زده و به اندازه‌های مختلف تبدیل می‌کنند. در کارخانه‌های صنایع چوب نیز از چوب درختان، فرآورده‌های چوبی مانند فیبر، تخته سه لایه، روکش، نئوپان، ام‌دی‌اف و... را می‌سازند. گونه‌های زیادی از چوب با رنگ‌ها و خواص گوناگون وجود دارد که چند نمونه آن‌ها در شکل‌های ۳-۷ و ۴-۷ آورده و در جدول ۱-۷ توضیح داده شده است.



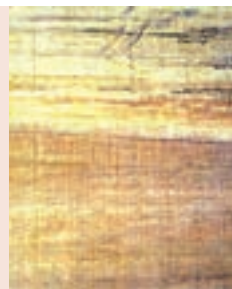
ث - چوب کاج



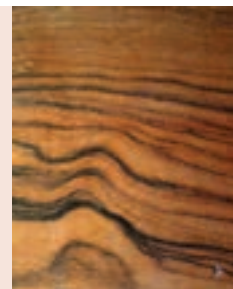
ت - چوب چنار



ب - چوب بلوط



ب - چوب ممرز



الف - چوب گردو

شکل ۴-۷- چوب انواع درخت

جدول ۱-۷- ویژگی چند نوع چوب

نوع چوب	رنگ و شکل الیاف	کاربرد رایج	سختی و نرمی	سبکی و سنگینی
گردو	قهوه‌ای روشن تا قهوه‌ای سوخته، الیاف منظم و نامنظم	مبلان گران‌بها، وسایل تزئینی چوبی	نیمه سخت	نیمه سنگین
ممرز	کرم با نقش‌های قهوه‌ای	کاغذسازی، پارکت	سخت	نیمه سنگین
راش	صورتی کم‌رنگ تا پررنگ	مبل خمیده، روکش	نیمه سخت	نیمه سنگین
بلوط	قهوه‌ای روشن تا تیره، با نقوش موازی	مبلان، در و پنجره	سخت	نیمه سنگین
کاج	زرد مایل به قهوه‌ای روشن	در و پنجره، خانه چوبی	نرم	سبک
چنار	کرم مایل به صورتی کم‌رنگ تا پررنگ	مبلان	نیمه سخت	نیمه سنگین



کار کلاسی

شناسایی انواع چوب

چند قطعه چوب را از دبیر خود بگیرید و آن‌ها را در گروه بررسی کنید و آنچه را که درباره آن‌ها یافته‌اید در جدول ۲-۷ بنویسید.

جدول ۲-۷- بررسی ویژگی‌های چند نوع چوب

ویژگی چوب		شکل و رنگ الیاف	نوع چوب
سبکی و سنگینی	سختی و نرمی		



کار کلاسی

بررسی ویژگی‌های چوب به کار رفته در دو وسیله چوبی

ویژگی‌های مواد چوبی به کار رفته در دو وسیله چوبی خانگی یا اداری را بررسی و ابعاد آن‌ها را اندازه‌گیری و یادداشت کنید.

یکی از اصولی که در هنگام تلاوت قرآن مجید باید رعایت شود، شرایط ظاهری تلاوت کننده قرآن است، چرا که رعایت این مسائل موجب درک مقام و موقعیت قرآن مجید می‌شود. از آداب مؤدب بودن در حضور قرآن، با وضو بودن، رو به قبله بودن، چهار زانو نشستن، تکیه ندادن (متکبر نبودن) و همچنین قرار دادن قرآن در جایی بلندتر از زمین است که گذاشتن رحل زیر قرآن عمل بسیار شایسته و پسندیده‌ای است.

۷-۲- ساخت رحل قرآن مجید

مواد و ابزار مورد نیاز: اره دستی

چوب بری پشت دار (ظریف بُر)

دو قطعه ام‌دی اف به ابعاد ۳۰×۱۵ سانتی متر

به ضخامت ۸ میلی متر با رنگ و طرح دلخواه

سوهان و چوب سای

کاغذ سنباده نمره ۱۲۰ یا ۱۵۰

وسایل اندازه گیری و خط کشی از جمله

خط کش فلزی، گونبای فلزی، پرگار و ...

در شکل ۷-۵ تصاویر مواد و ابزار مورد

نیاز برای ساخت رحل قرآن آورده شده است.

روش کار:

۱- نقشه کار را بررسی کنید (شکل ۷-۶).



ب- گونبای فلزی



الف- خط کش



ت- اره دستی چوب بری



پ- قطعات ام‌دی اف

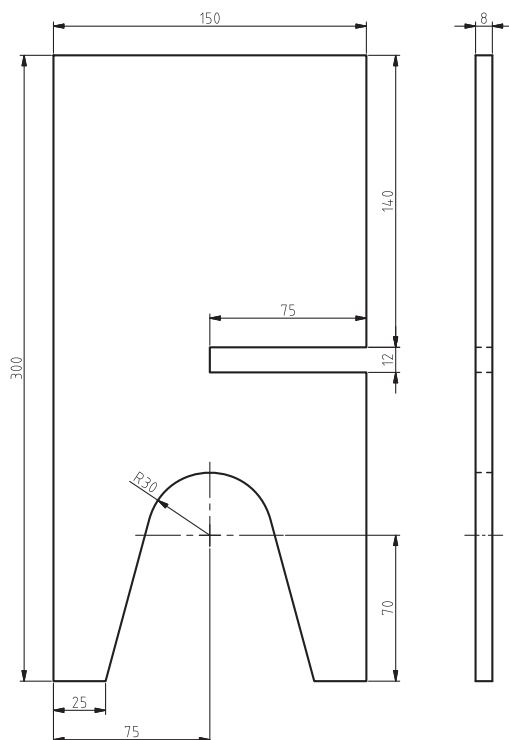


ج- کاغذ سنباده نمره ۱۲۰ یا ۱۵۰



ث- سوهان و چوب سای

شکل ۷-۵- مواد و ابزار مورد نیاز برای ساخت رحل قرآن



شکل ۷-۶- نقشه یکی از قطعات رحل قرآن

۲- دو قطعه ام‌دی‌اف را با توجه به نقشه کار، خط‌کشی کنید. با استفاده از خط‌کش فلزی و مداد روی ام‌دی‌اف دو مستطیل با اندازه 30×15 سانتی‌متر رسم کنید. برای رسم خطوط عمود بر هم از گونیای فلزی استفاده کنید. سپس آن را با اره دستی ظریف بر، برش دهید (شکل ۷-۷).



ب - برش قطعه



الف - خط‌کشی قطعه

شکل ۷-۷- خط‌کشی و برش قطعه ام‌دی‌اف

نکات ایمنی

- هنگام کار با اره مواظب باشید که دست خود را نبرید.
 - از لمس کردن تیغه‌های اره حتی برای تمیز کردن خودداری کنید.
- ۳- قطعات بریده شده را با ابزارهایی مانند خط‌کش، گونیا و پرگار یا شابلون دایره بر طبق نقشه خط‌کشی کنید (شکل ۷-۸).



ب - خط‌کشی



الف - علامت‌گذاری



ت - کامل کردن نقشه



پ - رسم کمان

شکل ۷-۸- انتقال نقشه بر روی قطعه کار

۴- قبل از این مرحله تمامی خطوط ترسیمی را با نقشه انطباق دهید. سپس با استفاده از اره دستی ظریف بر، قطعات را طبق خط‌کشی‌ها برش دهید (شکل ۹-۷). برای جلوگیری از حرکت قطعه کار، آن را طوری به گیره ببندید که هنگام کار لرزش نداشته باشد. توجه داشته باشید گیره نیز روی میز کار چنان بسته شود که هنگام کار لرزش نداشته باشد و ارتفاع آن استاندارد باشد (شکل ۱۰-۷).

پرسش

چنانچه عرض یا طول شیار قطعه کارها بزرگ‌تر یا کوچک‌تر شود چه اتفاقی می‌افتد؟



ب- برش دادن کمان قوسی



الف- برش دادن شیار

شکل ۹-۷- برش دادن قطعه کار با استفاده از اره دستی ظریف بر



شکل ۱۰-۷- استفاده از میز کار و گیره



الف - سوهان کاری لبه‌ها



ب - سنباده کاری لبه‌ها

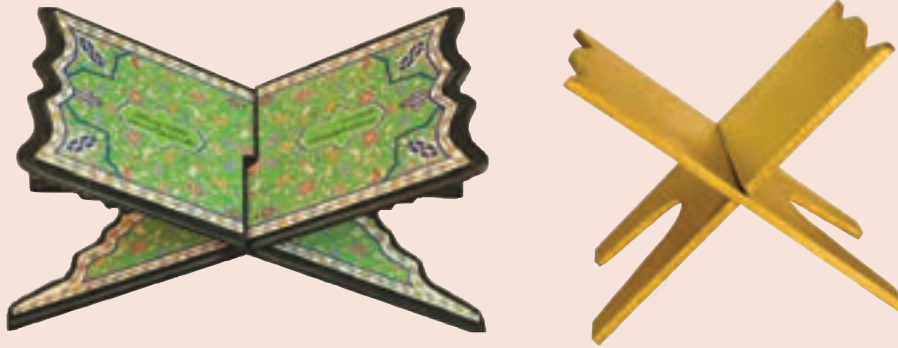
شکل ۷-۱۱ - پرداخت لبه‌های قطعه کار

۵- لبه‌های بریده شده قطعات رحل قرآن را با سوهان و سنباده پرداخت کنید. سوهان و چوب سای را برای شکل‌دهی چوب به کار می‌برند و از نظر آج به انواع زبر و نرم تقسیم می‌شوند و دارای شکل‌های مختلف گرد، نیم گرد، تخت و ... است. برای این کار، قطعه را بین دهانه گیره میز کار ببندید و بخش‌های داخل شیار را با سوهان تخت و بخش‌های قوسی را با سوهان نیم گرد مطابق نقشه سوهان کاری کنید و با سنباده نرم سطوح آن را پرداخت کنید (شکل ۷-۱۱).

۶- بعد از آماده شدن دو قطعه رحل قرآن، از محل شیار، قطعات را داخل هم قرار دهید (شکل ۷-۱۲). حال می‌توانید برای قرائت قرآن از رحلی که ساخته‌اید استفاده کنید (شکل ۷-۱۲). البته می‌توانید برای زیبا شدن کار، به لبه‌ها فرم دهید و همچنین برجسب‌هایی با نقش‌های تذهیب بر روی سطح قطعاتی که ساخته‌اید، بچسبانید. در شکل ۷-۱۳ نمونه‌هایی از رحل‌های آماده شده با این روش آورده شده است.



شکل ۷-۱۲ - نمونه‌ای از رحل ساده قرآن



شکل ۱۳-۷- نمونه‌های تکمیل شده رحل قرآن

۷-۳- ساخت جعبه لوازم (نیمه تجویزی)

مواد و وسایل مورد نیاز : قطعه ام‌دی اف به ضخامت ۸ میلی‌متر و به ابعاد ۷۰×۲۶

چسب چوب

اره دستی چوب بری پشت دار (ظریف بُر)

پیچ دستی

دریل دستی و مته شماره ۵

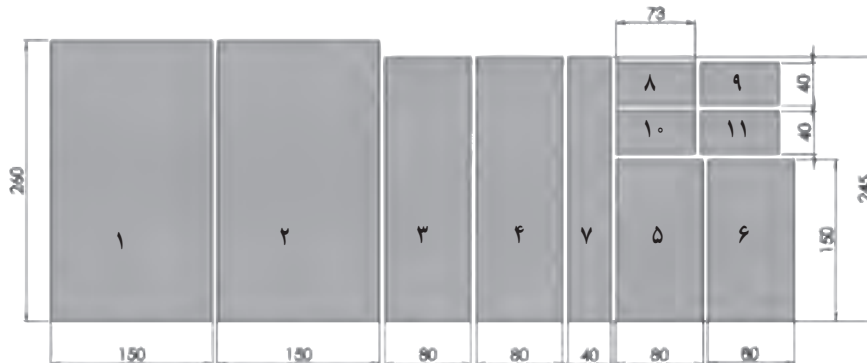
کاغذ سنباده زیر (نمره ۶۰ یا ۸۰)

وسایل اندازه‌گیری و خط‌کشی از جمله خط‌کش فلزی، گونبای فلزی، مداد و ...

روش کار

۱- برای ساختن جعبه لوازم که دارای ۱۱ قطعه جدا از هم است، قطعه ام‌دی اف را با استفاده از خط‌کش فلزی و مداد، مطابق

نقشه شکل ۱۴-۷ خط‌کشی کنید.



شکل ۱۴-۷- نقشه قطعات جعبه لوازم

۲- سپس به وسیله اره دستی ظریف بر با رعایت نکات ایمنی و صرفه جویی، قطعات مورد نیاز را ببرید و از هم جدا کنید. لبه قطعات ۳ و ۴ و ۵ و ۶ را به چسب آغشته کرده و بر روی قطعه ۲ که کف جعبه است قرار دهید (شکل ۷-۱۵).



پ- قرار دادن قطعات بر روی کف جعبه



ب- چسب زدن قطعات بدنه



الف- بریدن قطعات با اره ظریف بر

شکل ۷-۱۵- بریدن قطعات و چسباندن قطعات بدنه بر روی کف

نکته: هنگام چسباندن بدنه‌ها به کف جعبه به منظور چسبیدن بهتر قطعات، با سنباده روکش رنگی کف جعبه را به اندازه ضخامت بدنه‌ها از هر ۴ طرف بخرائید. سپس لبه بدنه‌های چسب خورده را بر روی این قسمت قرار داده و با پیچ دستی ببندید.



شکل ۷-۱۶- بستن جعبه به وسیله پیچ دستی

۳- به کمک ۴ عدد پیچ دستی از چهار طرف و یا یک پیچ دستی فتری، ۴ گوشه جعبه را ببندید و به مدت ۲۰ الی ۳۰ دقیقه صبر کنید تا چسب خشک شده و لبه‌ها به هم بچسبند (شکل ۷-۱۶).
۴- قبل از نصب دستگیره در جعبه، دو عدد زوار نازک به اندازه ۲۴×۱ سانتی‌متر و دو عدد به اندازه ۱۳×۱ سانتی‌متر ببرید و هر چهار زوار را به زیر در جعبه بچسبانید به طوری که فاصله هر زوار از لبه در یک سانتی‌متر باشد (شکل ۷-۱۷).



ب- قرار دادن زوار زیر در جعبه



الف- چسب زدن زوارها

شکل ۷-۱۷- چسباندن زوار زیر در جعبه

۵- با رسم قطرهای در جعبه، نقطه وسط محل دستگیره را با مداد مشخص کنید و به وسیله دریل دستی یا دریل برقی و مته شماره ۵ مخصوص چوب، جای پیچ را سوراخ کنید. سپس دستگیره را با پیچ به در ببندید (شکل ۱۸-۷).



ب- مشخص کردن مرکز در با مداد



الف- رسم قطرهای در جعبه



ت- بستن دستگیره به در



پ- سوراخ کردن در جعبه با دریل

شکل ۱۸-۷- مراحل نصب دستگیره در جعبه

نکات ایمنی

- هنگام کار با ابزارهای دستی یا برقی گردنده، مانند دریل برقی مراقب باشید که لباس شما به مته در حال گردش گیر نکند.
- مته را عمود بر سطح کار قرار دهید و آرام به آن بار بدهید تا مته در هنگام کار نشکند.
- دقت کنید پیش از سوراخ کردن، یک قطعه چوب کمی در زیر در جعبه قرار دهید. تا نوک مته صفحه میز کار را زخمی و سوراخ نکند.

۶- سپس با قطعات کوچکتر که از پیش بریده و آماده کرده‌اید (یعنی قطعات شماره ۷ تا ۱۱) قسمت فضای داخلی جعبه را تقسیم‌بندی کنید (شکل ۱۹-۷).



ب- قرار دادن قطعات داخل جعبه



الف- چسب زدن قطعات

شکل ۱۹-۷- تقسیم بندی فضای داخلی جعبه

اکنون می‌توانید ابزارها یا لوازم شخصی خود را درون جعبه قرار داده و آن را داخل کمد شخصی و یا روی میز تحریر یا میز کار خود بگذارید و از آن استفاده کنید (شکل ۷-۲۰).



الف - جعبه ابزار کار با چوب

ب - جعبه لوازم خیاطی

شکل ۷-۲۰ - نمونه‌هایی از کاربرد جعبه لوازم

در بودمان پوشاک می‌توانید برای زیبایی بیشتر جعبه، آن را با پارچه‌های نازک رنگی تزیین کنید (شکل ۷-۲۱).



شکل ۷-۲۱ - نمونه‌هایی از جعبه لوازم تزیین شده

پروژه‌های نیمه تجویزی دیگری در جدول ۳-۷ معرفی شده‌اند که مراحل ساخت آن‌ها را می‌توانید از سایت گروه کار و فناوری

دریافت کنید.

جدول ۳-۷- پروژه‌های نیمه تجویزی کار با چوب

		
لانه پرنده	قاب عکس	گلجای
		
جعبه کمک‌های اولیه	جامدادی	گلجای
		
اسباب بازی چوبی	جای دستمال کاغذی	جعبه ابزار
		
پروژه شما	تخته مطالعه	اسباب بازی چوبی

جدول خودارزیابی پروژه

بخش اول

ردیف	عنوان	محدوده نمره	دلایل و مستندات	نمره خودارزیابی
۱	شایستگی های فنی و پایه در	۵-۰		
۲		۵-۰		
۳		۱۰-۰		
۴		۲۵-۰		
۵	فناوری اطلاعات و ارتباطات	۱۰-۰		
۶	مدیریت منابع	۱۰-۰		
۷	کار گروهی	۵-۰		
۸	کیفیت محصول	۱۰-۰		
۹	موفقیت در بازارچه	۱۵-۰		
		جمع نمره از ۱۰۰	$X = \dots$	
		محاسبه نمره برحسب ۲۰	$\frac{X}{5} = \dots$	

بخش دوم

<input type="checkbox"/> قبول	رعایت ایمنی و ارگونومی در حین کار
<input type="checkbox"/> غیر قابل قبول	

