

سیستم تلفن

آیا می دانید

- کابل های مخابراتی چه مشخصه ای دارند؟
- اتصالات کابل RG برای تلفن چگونه است؟

استاندارد عملکرد

پس از اتمام این واحد یادگیری، هنرجویان قادر به سیم کشی تلفن یک واحد مسکونی خواهند بود.

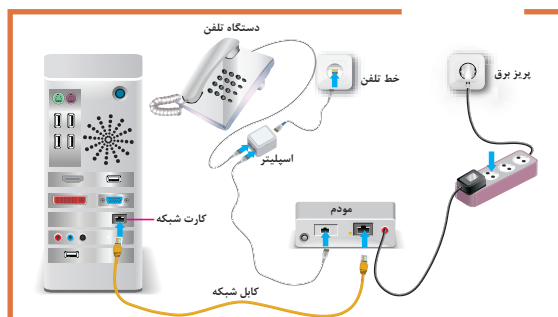
امروزه سیستم‌های ارتباطی بسیار گسترده شده و خطوط ارتباطی تلفن فقط برای تماس تلفنی افراد با یکدیگر نیست (شکل ۱).



شکل ۱

از سیستم‌های ارتباطی علاوه بر ارتباطات صوتی می‌توان استفاده‌های دیگری به شرح زیر داشت:

- ۱- دسترسی به تارنماهای (سایت) اینترنتی
- ۲- ارسال و دریافت نامه‌های الکترونیکی و نمابر
- ۳- دسترسی به سیستم مکالمه تلفن ثابت و شبکه اینترنتی توأم بدون تداخل این دو سیستم (شکل ۲).



شکل ۲- ارتباطات جدید در سیم‌کشی تلفن

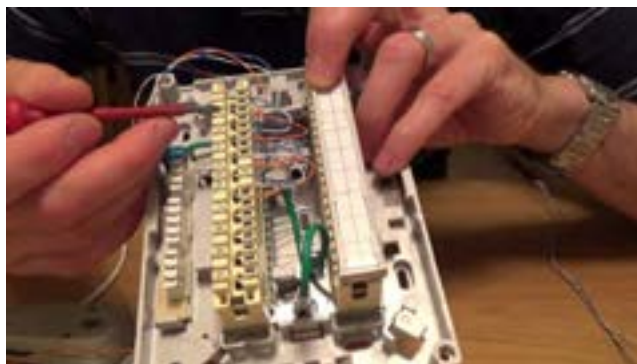
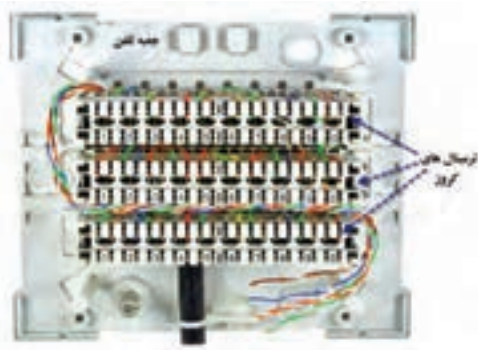
امکانات فراهم شده توسط سیستم تلفن اهمیت یک سیم‌کشی دقیق و مطمئن را ضروری می‌سازد بنابراین با وجود اینکه سیم‌کشی تلفن جزء موارد جریان ضعیف است ولی نیاز به یک سیم‌کشی دائمی و قابل اطمینان دارد.

۱-۵- اجزاء سیستم تلفن

- برای سیم‌کشی سیستم تلفن ساده در منزل نیاز به تجهیزات زیر است.
- ۱- جعبه اصلی و فرعی
 - ۲- کابل مخصوص سیم‌کشی تلفن
 - ۳- فیش و سرسیم مخصوص
 - ۴- پریز تلفن

۱-۱-۵- جعبه ترمینال اصلی و فرعی

بعد از ورود کابل اصلی تلفن توسط شرکت مخابرات، این کابل وارد یک جعبه تلفن اصلی شده و در این جعبه سیم‌ها توسط ترمینال کروز به سیم‌های تلفن واحدهای مختلف ساختمان متصل می‌شود. مثلاً در یک ساختمان ۴ طبقه بعد از ورود کابل اصلی به تابلو و ترمینال اصلی، ۴ خط خروجی فرعی برای واحدهای ساختمان از این ترمینال انشعاب گرفته می‌شود (شکل ۳).



شکل ۳- جعبه اصلی

۱-۲-۵- سیم تلفن (RG۱۱)

سیم تلفن از یک مجموعه زوج سیم‌های روکش دار رنگی تشکیل شده است و معمولاً هر زوج سیم مربوط به یک خط تلفن ثابت می‌باشد و با حروف RG۱۱ معرفی می‌شود (شکل ۴).



شکل ۴- کابل دو و چهار زوج سیم تلفن

۱-۲-۱-۵- کابل‌های مخابراتی:

سیم‌های رنگی تلفن‌ها دو زوج و کابل‌های ۴، ۶، ۱۰، ۲۰، ۵۰ و ۱۰۰ زوج مخابراتی با قطر ۰/۴، ۰/۵ و ۰/۶ میلی متر ارائه می‌شود.



شکل ۵- کابل مخابراتی چندین زوج

سیم‌های تلفن معمولاً یک زوج و دو زوج و برای ارتباط پریز تلفن تا گوشی تلفن استفاده می‌شود کابل مخابراتی برای اتصال از پست تلفن تا جعبه ترمینال استفاده می‌شود (شکل ۵).

۱۳-۸-۱ کابل‌های مورد استفاده در سیستم‌های تلفن باید نوعی پرده فلزی (فویل، زره یا نظایر آن) داشته و شامل یک رشته‌های مخصوص اتصال زمین باشد.

۲-۱-۵- رنگ‌بندی سیم و کابل‌های مخابراتی:

رنگ‌های انتخاب شده در کابل‌ها و سیم‌ها دارای دو دسته رنگ اصلی و فرعی است کلیه زوج سیم‌ها از ترکیب یک رنگ اصلی یا ثابت (t) با یک رنگ فرعی یا متغیر (r) ساخته می‌شوند. رنگ‌های اصلی و فرعی در جدول ۱ آورده شده است. مثلاً از ترکیب رنگ سفید با رنگ آبی و نارنجی دو زوج سیم تشکیل می‌شود. تمرین: کابل نشان داده شده در شکل ۶ چند زوج سیم است. سعی کنید هر زوج سیم را به تفکیک رنگ مشخص کنید.

جدول ۱



شکل ۶- کابل چند زوج سیم

رنگ‌های اصلی (t)	رنگ‌های فرعی (r)
سفید	آبی
قرمز	نارنجی
مشکی	سبز
زرد	قهوه‌ای
بنفش	خاکستری

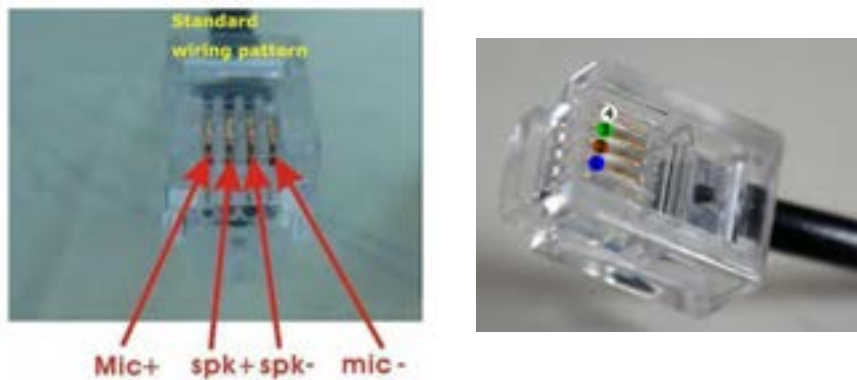
۱- tip

۲- Ring

۳-۱-۵- فیش

جهت اتصال سیم تلفن نیاز به فیش مناسب برای ایجاد سر سیم و اتصال سیم به پریز تلفن است. همانطور که در شکل ۷ دیده می‌شود فیش تلفن دارای دوزوج محل اتصال است یک زوج برای صحبت کردن و یک زوج برای شنیدن.

ترمینال ۱ و ۴ میکروفن و ترمینال ۲ و ۳ برای شنیدن صدای آن طرف خط تلفن به کار می‌رود (شکل ۸).



شکل ۷- فیش تلفن RJ11



شکل ۸ - فیش شبکه رایانه RJ ۴۵

جدول ۲- مقایسه دو نوع فیش	
فیش شبکه RJ۴۵	فیش تلفن RJ۱۱
به کابل شبکه RG۴۵ یا LAN متصل می‌شود.	فقط به کابل تلفن RG۱۱ متصل می‌شود.
فقط برای انتقال دیتا استفاده می‌شود.	برای انتقال برق و دیتا استفاده می‌شود.
۸ سیم به فیش متصل می‌شود. (کابل ۴ زوج)	۴ سیم به فیش متصل می‌شود.

فیش تلفن برای یک خط مستقل دارای چهار اتصال است که توسط دستگاه پرس سر سیم مخصوص این فیش به سیم تلفن محکم می‌شود. فیش مخصوص تلفن به اختصار با علامت RJ۱۱ شناخته می‌شود. مقایسه دو نوع فیش تلفن و شبکه در جدول ۲ آورده شده است.

۴-۱-۵- پریرز تلفن

پریرز تلفن جهت اتصال کابل گوشی تلفن خط ثابت در نظر گرفته شده است. با تغییر تکنولوژی ساخت پریرزها مدل‌های مختلفی برای پریرز تلفن در بازار ارائه شده است. برای اینکه در مدل‌های قدیمی پریرز تلفن و برق اشتباه گرفته می‌شود و گاهی این اتفاق منجر به خرابی و آسیب به مدارات الکترونیکی تلفن می‌شود به همین دلیل پریرزهای تلفن به صورت ترمینال مخصوصی جهت نصب فیش RG۱۱ ارائه می‌شود. شمای فنی پریرز تلفن با علامت نشان داده می‌شود (شکل ۹).



شکل ۹- انواع پریرز و سوکت تلفن

پریزهای دو، سه یا چند کنتاکته تلفن باید مخصوص این سیستم باشد، به گونه‌ای که وصل اشتباهی دو شاخه‌های برق به آنها یا دو، سه یا چند شاخه‌های تلفن به پریزهای برق امکان پذیر نباشد.

۲-۵- اصول سیم‌کشی خط تلفن ثابت

۱-۲-۵- نقشه خوانی

به دلیل اهمیت سیم‌کشی تلفن و سیستم‌های جریان ضعیف نظیر آنتن تلویزیون، معمولاً نقشه این دو سیستم در یک پلان ترسیم می‌شود (شکل ۱۰).



شکل ۱۰ - نقشه سیم‌کشی پریز تلفن و پریز آنتن

با توجه به محل قرار گرفتن پریزهای تلفن جدول ۳ را تکمیل کنید.

جدول ۳

محل نصب پریز در واحد مسکونی	تعداد پریز (عدد)
پذیرایی (هال)	
خواب ۱	
خواب ۲	
آشپزخانه	

از طرفی در سیم‌کشی خط تلفن ثابت و سیستم‌های جریان ضعیف نباید این سیم‌کشی‌ها با خط برق در یک لوله قرار گیرد. وجود میدان الکترومغناطیسی در خطوط سیم‌کشی برق می‌تواند باعث ایجاد اختلال در خط تلفن و کاهش کیفیت صدا در گوشی تلفن ثابت شود. بنابراین سیم‌کشی تلفن و برق در صورتی که در دلوله جدا از یکدیگر و در یک مسیر قرار داشته باشند ایرادی ندارد. به دلیل نیاز به پریز برق برای تلفن‌های جدید مجهز به گوشی بسیار قابل شارژ معمولاً در کنار پریز تلفن، یک پریز برق نیز در نظر گرفته می‌شود (شکل ۱۱).

اکنون به نقشه پریز برق همان واحد مسکونی در شکل ۱۲ نگاه کنید از مقایسه پریزهای برق و تلفن می‌توان نتیجه گرفت که در کنار هر پریز تلفن به یک پریز برق نیاز است. چرا؟



شکل ۱۲- پلان پریز برق همان واحد مسکونی



شکل ۱۱- قاب رو و اتصالات پریز برق، تلفن و شبکه رایانه

کار عملی ۱:

هدف: سیم‌کشی و نصب پریز یک سیستم تلفن در ترانکینگ (شکل ۱۳).

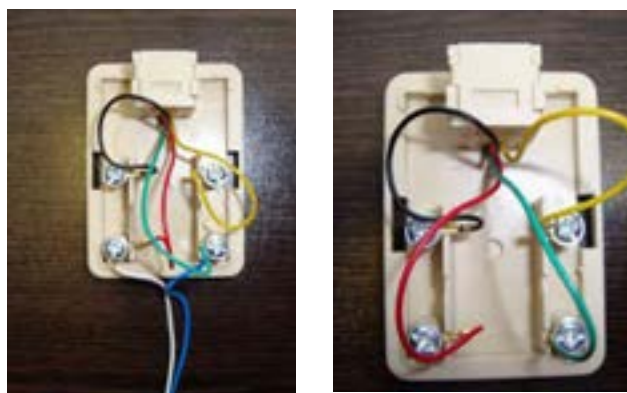
تجهیزات:

- ۱- جعبه ترمینال اصلی یک عدد
- ۲- کابل تلفن ۶ زوج ۵ متر
- ۳- سرسیم مناسب به تعداد پریزها
- ۴- پریز برق ترانکینگ ۶ عدد
- ۵- فیش مادگی ترانکینگ RG۱۱ ۶ عدد
- ۶- فیش سرسیم RG۱۱
- ۷- تلفن ثابت یک عدد
- ۸- ترانکینگ ۶ متر
- ۹- سیم چین، انبردست و سیم لخت کن و آچار پیچ
- گوشتی ۲ عدد و چهارسو هر کدام یک عدد
- ۱۰- ولت متر یک عدد
- ۱۱- سیم مفتولی شماره ۱ در سه رنگ ۸ متر



شکل ۱۳- نقشه عملی ترانکینگ

در شکل ۱۳ ابعاد و اندازه‌های ترانکینگ و تجهیزات مورد نیاز برای کار عملی آورده شده است. پریز برق برای تلفن دارای گوشی بسیار در نظر گرفته شده است. **تذکر:** اگر گوشی تلفن مورد آزمایش معمولی و ساده است نیازی به برقدار کردن پریز برق نیست و فقط سیم‌کشی آن کفایت می‌کند (شکل ۱۴).



شکل ۱۴- اتصالات پریز تلفن

در ساختمان‌های اداری و مراکز آموزشی و سازمان‌ها و ... از سیستم تلفن مرکزی یا سانترال استفاده می‌کنند. به نظر شما استفاده از تلفن سانترال چه تفاوت‌هایی با خط تلفن ثابت دارد؟ مزایای استفاده از تلفن سانترال چیست؟

۲-۲-۵- سیم‌کشی جعبه تقسیم ترمینال اصلی تلفن

سازندگان ساختمان‌ها برای حفاظت از روبنای ساختمان و حفظ زیبایی آن و عدم نصب کابل‌های مخابراتی که توسط پیچ و بست انجام می‌شود، باید هنگام احداث ساختمان، در بدنه ساختمان لوله PVC متناسب با تعداد واحدها برای عبور کابل تلفن، کار بگذارد. جعبه تقسیم در محل ورودی ساختمان نصب می‌شود. و دارای در و قفل مناسب است. محل نصب جعبه باید دو و نیم تا سه متر از کف فاصله داشته باشد.

انجام سیم‌کشی داخلی در ساختمان و نگهداری از آن، بر عهده مشترک خط تلفن است. کابل تلفن معمولاً از جعبه تلفن تا داخل واحد آپارتمان یکپارچه است و نباید دو تکه باشد، رعایت برخی موارد در سیم‌کشی داخل ساختمان به شرح زیر ضروری است:

۲-۵-۲-۳- مراحل سیم‌کشی تلفن

- ۱- برای سیم‌کشی داخلی باید از کابل‌های استاندارد با روکش مقاوم استفاده شود.
 - ۲- در سیم‌کشی داخل ساختمان، ضروری است از کابل‌های یک تکه، سالم و بدون آسیب دیدگی استفاده شود. ضمناً برای واحد با توجه به نوع کاربری آن، حداقل دو زوج سیم‌کشی شود.
 - ۳- کنار هم بودن کابل‌های برق و تلفن در یک لوله، بر کیفیت مکالمه تأثیر نامطلوب می‌گذارد و در صورت بروز اتصالی، احتمال آسیب رسیدن به دستگاه تلفن و تجهیزات ارتباطی وجود دارد.
 - ۴- ابتدای ورودی کابل مخابرات به ساختمان، در ساختمان‌های تک واحدی نصب پریز تلفن و در مجتمع‌ها نصب ترمینال که ظرفیت آن متناسب با سیم‌کشی داخلی باشد در محفظه ای دارای قفل و درمکان خشک و فاقد رطوبت، ضروری است.
 - ۵- برای جلوگیری از بروز اختلال، باید از عبور دادن سیم‌های فرعی از زیر فرش و محل‌هایی که موجب وارد شدن صدمه به سیم می‌شود، خودداری شود.
 - ۶- از سیم‌کشی غیرمجاز برای گرفتن انشعاب بیشتر از یک خط، خودداری کنید.
 - ۷- از نصب پریز تلفن در محل‌های مرطوب خودداری شود.
- در یک منزل مسکونی تک واحدی (یا ویلایی) ابتدا طبق نقشه پلان پریزها باید محل نصب هر کدام از پریزهای تلفن شناسایی شود. فضاهایی که نیاز به نصب پریز تلفن دارد، به شرح زیر است:
- الف) هال یا پذیرایی:** معمولاً در قسمت هال یا پذیرایی در کنار دیگر پریزهای برق و آنتن، پریز تلفن هم در نظر می‌گیرند. تعداد پریزها در پذیرایی بستگی به بزرگی پذیرایی دارد.
- ب) اتاق خواب‌ها:** در داخل هر اتاق خواب هم نصب یک عدد پریز تلفن کافی است. محل نصب پریز نباید پشت در یا پشت شوفاژ یا پشت تخت خواب قرار گیرد.
- ج) آشپزخانه:** روی پیشخوان کنار دیوار آشپزخانه هم یک عدد پریز تلفن در نظر گرفته می‌شود. بعد از این که محل نصب پریزها مشخص شد. جای لوله‌ها و قوطی‌ها را شیار بزنید و بعد با دستگاه شیار زن و قلم و چکش جای آنها را خالی کنید. آنگاه قوطی کلیدها را نصب کنید. سپس لوله گذاری کنید.

لوله گذاری پرزهای تلفن بسیار ساده است، زیرا فقط کفایت تمام پرزهای تلفن موجود در یک واحد مسکونی را، از طریق لوله PVC با سایز ۲ (pg ۱۳/۵) به هم وصل کنید. البته این مسیر لوله گذاری باید طوری انتخاب شود که کمترین مقدار لوله و سیم مصرف شود. در نقشه پایین علامت های T، یعنی پرز تلفن و خط های آبی رنگ هم لوله هایی هستند که برای تلفن نصب شده اند (شکل ۱۵).



شکل ۱۵- نقشه تلفن یک واحد مسکونی

برای عبورسیم تلفن داخل تمام لوله‌ها برای یک منزل مسکونی تک واحدی، از سیم ۳ زوج فویلدار (که ۶ رشته سیم دارد) استفاده کنید. زوج سیم‌های اضافه برای افزایش خط تلفن، نمابر و اینترنت قابل استفاده خواهد بود.

– چند نکته در مورد عیب‌یابی سیم‌کشی تلفن:

- بعضی از برقکاران به اشتباه، سرخط تلفن را از داخل «تابلو فیوز برق داخل واحد» به سمت درب ساختمان عبور می‌دهند که این کار اشتباه است. زیرا هر چه سیم تلفن از سیم برق فاصله داشته باشد، کیفیت صدای تلفن نویز کمتری خواهد داشت.
 - بعضی دیگر از برق کارها برای سیم آیفون تصویری هر واحد، یک سیم با رشته زیاد در نظر می‌گیرند تا هم آیفون و هم تلفن را از طریق یک کابل به داخل واحد ببرند و سربندی سرخط تلفن آنها در پشت گوشی آیفون آن واحد انجام می‌شود. این روش توصیه نمی‌شود، زیرا بعداً ممکن است تعمیر کار آیفون به اشتباه رشته‌های مربوط به سیم تلفن را قطع کند.
 - رشته‌های داخل کابل‌های تلفن همیشه به صورت دوتایی دور هم تابیده شده‌اند که به آنها زوج به هم تابیده گفته می‌شود. تابیده شدن آنها به دور یکدیگر باعث کاهش نویز در خطوط تلفن می‌شود. پس، از هر کدام از زوج‌های به هم تابیده برای انتقال یک خط تلفن استفاده کنید.
- ۱۳-۸-۰-۱ مدارهای هریک از سیستم‌های جریان ضعیف باید به‌طور مستقل کشیده شود. جز در مواردی که مجاز اعلام می‌شود همچنین نباید با مدارهای سیستم‌های دیگر، به خصوص با مدارهای قدرت (روشنایی، پریز، موتور و غیره) یکجا کشیده شود.
- در موارد زیر می‌توان از سیم‌کشی مدارهای سیستم‌های ذکر شده به‌صورت یکجا استفاده کرد، به شرط اینکه ولتاژ هیچ یک از هادی‌ها از ولتاژ اسمی عایق‌بندی هادی‌های جریان ضعیف مورد استفاده تجاوز نکند:
- تلفن، تلکس، نمابر و نظایر آن؛
 - زنگ اخبار، احضار، در بازکن (آیفون)؛
 - خطوط ارتباطی سیستم اعلام حریق با مرکز آتش‌نشانی یا مرکز اصلی (در صورت وجود).
- ۱۳-۸-۰-۳ در ساختمان‌های طبقه بندی شده در زیر، پیش‌بینی سیستم‌های ذکر شده الزامی است.

ارزشیابی شایستگی سیم تلفن

شرح کار: نصب و سیم کشی تلفن یک واحد مسکونی از روی نقشه و شبیه سازی با ترانکینگ			
استاندارد عملکرد: نصب و سیم کشی به وسیله ترانکینگ			
شاخص ها: انجام اتصالات RJ به صورت ماهرانه نقشه خوانی یک پلان تلفن واحد مسکونی برش اتصال زنی و نصب ترانکینگ نصب پریز و انواع آن روی ترانکینگ			
شرایط انجام کار و ابزار و تجهیزات: شرایط: کارگاه - در شرایط نصب و سیم کشی ترانکینگ روی دیوار (این کار قابل اجرا روی تابلو مشبک هم می باشد) ابزار و تجهیزات: کابل تلفن- سوکت سه تایی پریز- (برق - تلفن - شبکه) ابزار برش ترانکینگ - پیچ و رولپلاک برای نصب آن روی دیوار			
معیار شایستگی:			
ردتیف	مرحله کار	حداقل نمره قبولی از ۳	نمره هنرجو
۱	ایجاد اتصالات RJ با مهارت بیشتر	۱	
۲	نصب ترانکینگ در اندازه مشخص و به صورت تراز	۱	
۳	تست صحت عملکرد و اتصالات تلفن	۲	
۴		۱	
	۲		
شایستگی های غیرفنی، ایمنی، بهداشت، توجهات زیست محیطی و نگرش: کسب اطلاعات کار تیمی مستندسازی ویژگی شخصیتی			
میانگین نمرات			*
* حداقل میانگین نمرات هنرجو برای قبولی و کسب شایستگی، ۲ می باشد.			

