

درهای خودکار

آیا می‌دانید

- ضرورت استفاده از درهای خودکار چیست؟
- انواع درهای خودکار کدامند؟
- انتخاب درهای خودکار در یک محل بر چه مبنایی صورت می‌گیرد؟

استاندارد عملکرد

پس از پایان این واحد یادگیری، هنرجویان قادر خواهند بود با عملکرد انواع درهای خودکار آشنا شده و مراحل اتصال یک در اتوماتیک (خودکار) به UPS را انجام دهد. همچنین با نحوه ساخت یک در اتوماتیک و نصب آن آشنا می‌شود. کاتالوگ و برچسب‌ها در انواع درب اتوماتیک را خوانده و مشخصات فنی و سیم‌کشی آن‌را فهمیده و اطلاعات را استخراج کند.



شکل ۱- در اتوماتیک (خودکار)

در سال‌های اخیر با افزایش رفت و آمدهای شهری، سادگی و سرعت جابجایی در شهرها با توجه به رعایت بهداشت، به عنوان یک معیار قابل توجه در شهرسازی، صنایع و خدمات شهری بوده است. درهای خودکار و اتوماتیک یکی از این صنایع و خدمات شهری است که هدف از تولید و بکارگیری آنها در ساختمان‌ها، سرعت بخشیدن به عبور از درهای اصلی است. استفاده از درهای خودکار به رعایت بهداشت در پیشگیری از بیماری‌های واگیردار کمک می‌کند (شکل ۱). فن آوری این درها به گونه‌ای است که انرژی الکتریکی جایگزین انرژی ماهیچه‌های انسانی در گشودن و بستن این درها می‌شود. برای انتقال فرمان باز و بسته شدن این درها نیاز به یک واسطه است. این واسطه برای دستور دادن به در جهت باز و بسته شدن در میتواند یک ریموت کنترل از راه دور یا چشم الکترونیک باشد (شکل ۱).

۱-۱- انواع درهای خودکار

درهای خودکار از نظر نوع عملکرد به چهار دسته تقسیم می‌شوند: انواع درهای کشویی که عمدتاً در ورودی ساختمان‌های اداری و همگانی بکار می‌رود (شکل ۲).



الف) درهای بازویی

- الف) درهای بازویی
- ب) درهای کشویی
- پ) درهای کرکره‌ای
- ت) درهای ریلی



ب) درهای کشویی

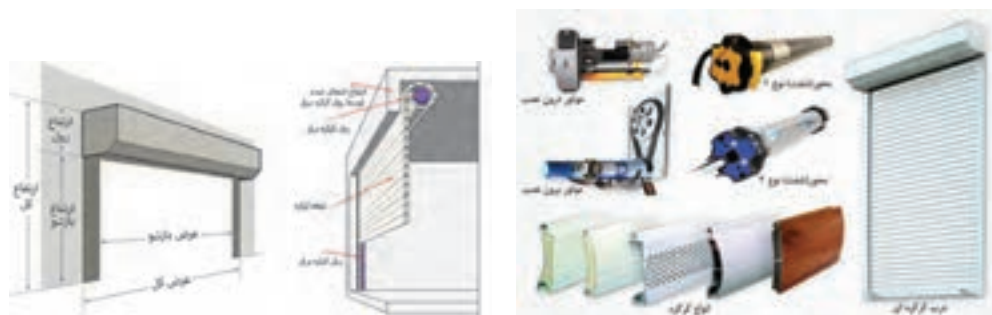
پ) درهای کرکره‌ای
شکل ۲- انواع درهای خودکار

ت) درهای ریلی

درهای کرکره‌ای از قسمت‌های مختلفی تشکیل شده اند (شکل ۳) در ادامه اجزای این درها معرفی می‌شود.

۱۰-۲- ساختمان درهای کرکره ای

درهای کرکره‌ای در گذشته برای ورود به مکان‌های بازرگانی استفاده می‌شد ولی امروزه کاربرد آنها عمومیت پیدا کرده است مثلاً در پارکینگ خودرو و منازل و مغازه‌ها کاربرد زیادی دارد.



شکل ۳- اجزای در کرکره ای

درهای کرکره ای از قسمت‌های مختلفی تشکیل شده اند در ادامه اجزای آن معرفی می‌شود.

۱-۱۰-۲- شفت (محور)



شکل ۴- شفت در کرکره‌ای

از یک لوله فولادی با قطر $3/2$ یا ۴ اینچ (حدود ۱۰ سانتی متر) تشکیل می‌شود که هسته و محور اصلی در می‌باشد و تیغه‌های آلومینیومی در کرکره ای به دور آن پیچیده می‌شود.

۲-۱۰-۲- تیغه‌ها

از نظر سبکی و استحکام در، از تیغه‌های با جنس آلومینیومی استفاده می‌شود، پهنای این تیغه‌ها معمولاً ۶۰، ۸۰، ۱۰۰، ۱۲۰، ۱۴۰ میلی‌متر و در رنگ‌های مختلف و به دو شکل تخت یا قوس دار ساخته می‌شود (شکل ۵).



شکل ۵- تیغه‌های آلومینیومی در کرکره ای

تیغه‌های آلومینیومی معمولاً در حالت قوس دار ساخته می‌شوند تا هنگام تشکیل رول و حلقه استوانه‌ای به دور شفت در حالت بهتری قرار گیرد. این تیغه‌های قوس دار در دو مدل یک پل وسط دو حفره در طرفین یا دو پل سه حفره ساخته می‌شود (شکل ۵) این تیغه‌ها در اندازه‌های ۵، ۶، ۷ متر ساخته و تولید می‌شوند.



شکل ۶ - در کرکره ای قدیمی

۳-۲-۱۰- موتور

در گذشته فروشندگان یک چوب بلند برای جابه‌جا کردن کرکره در مغازه‌های خود داشتند، امروزه در درهای اتوماتیک، موتور الکتریکی نیروی بالا و پایین شدن کرکره در را تأمین می‌کند (شکل ۶).

الکتروموتورهای رایج کنونی دو نوع موتور درون نصب (توبولار) و موتور برون نصب (ساید) هستند.

موتورهای «توبولار» که کاربرد بیشتری از موتورهای ساید دارند درون شفت در نصب می‌شوند و چون محدودیت فضا و جا دارند از حیث توان ضعیف‌تر از موتورهای ساید هستند ولی این مزیت را دارا هستند که فضای کمتری گرفته می‌شود، موتورهای نسل جدید چون در کنار شفت نصب می‌شوند به موتورهای «کنار نصب»^۱ مشهور هستند (شکل ۸ و ۹).



شکل ۷- اتصالات موتور الکتریکی در کرکره‌ای



شکل ۸- موتور برون نصب (ساید)



شکل ۹- موتور درون نصب

موتورهای الکتریکی درهای خودکار با ولتاژ متناوب ۳۸۰ و ۲۲۰ ولت و یا ولتاژ مستقیم ۲۴ ولت کار می‌کنند. انتخاب موتور در سیستم در خودکار بر اساس وزن در و تعداد دفعات باز و بسته شدن است.

۱-۳-۲-۱۰- پارامترهای مهم یک موتور الکتریکی در خودکار

الف) یکی از پارامترهای مهم موتورهای در خودکار، کمیت گشتاور خروجی موتور الکتریکی است که بر حسب نیوتون متر بر روی پلاک مشخصات نوشته می‌شود. موتورهای الکتریکی برای گشتاور خروجی ۷۵ تا ۲۵۰۰ ساخته می‌شوند (شکل ۱۰).



شکل ۱۰- پلاک موتور در خودکار

ب) کمیت‌های الکتریکی ولتاژ کار فرکانس و توان الکتریکی: فرکانس کار بر حسب هرتز و توان

الکتریکی بر حسب وات نوشته می‌شود، ولی در مورد ولتاژ کار این نکته قابل توجه است که موتورهای الکتریکی از ۷۵ تا ۸۰۰ نیوتن متر با ولتاژ کار ۲۲۰ ولت متناوب و موتورهایی برای ولتاژ کار ۳۸۰ ولت متناوب با گشتاور ۱۵۰ تا ۲۵۰۰ نیوتن متر ساخته می‌شود.



شکل ۱۱- محل نصب موتور کرک‌های

ضمن اینکه موتورهای جریان مستقیم نیز برای انواع گشتاور خروجی با ولتاژ کار ۲۴ ولت ساخته می‌شود، سامانه‌های موتور جریان مستقیم دارای یک بخش مبدل و ذخیره انرژی بنام «یو پی اس» است که در مورد عملکرد آن بعداً اشاره خواهد شد.

ج) وزن در: وزن در یکی از پارامترهای مهم در انتخاب موتور الکتریکی است زیرا موتور باید توانایی جابه‌جایی این در را داشته باشد از این رو روی پلاک موتورهای مشخصات مقدار وزن در را که موتور می‌تواند جابه‌جا کند نوشته می‌شود، وزن هر مترمربع متناسب با ابعاد آن از جدول مشخصات تیغه‌های آلومینیومی محاسبه می‌شود.

د) بلندای در پس از نصب

ه) مدت زمان کار برای باز و بسته شدن

و) شرایط محیط کار در: تجهیزات درهای الکتریکی برای کار دمای محیط از ۱۵ درجه سانتیگراد زیر صفر تا ۶۰ درجه سانتیگراد بالای صفر و رطوبت ۹۰٪ در دمای ۲۵ درجه سانتیگراد استاندارد شده‌اند.

ز) کلاس عایق‌بندی

ح) تیپ: تیپ مشخص شده از سوی کارخانه سازنده معمولاً معرف دو کمیت مهم ولتاژ کار و حداکثر وزن کار آن موتور می‌باشد نوع تیپ و تغذیه موتور DC۲۴V مشخص شده که نشان دهنده ولتاژ کار ۲۴ ولت

جریان مستقیم با حداکثر وزن ۵۰۰ کیلوگرم کار می‌باشد البته شرکت سازنده می‌تواند برای تیپ موتور ترکیبی از کمیت‌های دیگر را انتخاب کند یا مبنای دیگری نیز داشته باشد.



شکل ۱۲- موتور در کرک‌های از نوع سایید با ولتاژ ۲۲ ولت برای در ۶۰۰ کیلوگرمی

ط) سرعت: حداکثر سرعت گردش حلقه در بر حسب دور در دقیقه بر روی موتورها نوشته می‌شود در شکل ۱۲ سرعت موتور برابر ۵ دور در دقیقه است.



از سایت اینترنتی مشخصات الکتروموتورهای مختلف درون نصب و برون نصب را استخراج و با کلاس درس ارائه کنید .



شکل ۱۳- قطر موتور درون نصب برابر ۹۲ میلیمتر است

ی) قطر موتور: این کمیت قطر موتورهای درون نصب (توبولار) را برحسب میلی متر نشان می دهد تا بتوانیم اندازه لوله شفت مناسب را برای کار انتخاب کنیم در شکل ۱۳ اندازه قطر موتور بر روی پلاک آن ۹۲ میلیمتر نوشته شده است.

و) چرخ دنده و زنجیر : هر سیستم در کرکره ای خودکار یک زنجیر و دو چرخ دنده برای انتقال نیروی موتور به بخش رول کننده تیغه ها دارد (شکل ۱۴).



شکل ۱۴- چرخ دنده و زنجیر

ل) لیمیت سوئیچ: هر در کرکره ای دارای یک جعبه تنظیم شامل دو کلید محدودکننده، لیمیت سوئیچ، است که با تنظیم آن مشخص می شود هنگام بالا یا پایین رفتن در، در چه محدوده ای متوقف می شود. توجه: موتورهای برون نصب اهرمی دارند که هنگام قطع برق با استفاده از آن به صورت دستی قابلیت باز و بسته کردن در وجود دارد.

۳-۱- یو پی اس

درهایی که موتور محرک آنها با جریان مستقیم کار می کند به کمک یو پی اس هنگام قطع برق می تواند فعال بماند. وظیفه یو پی اس تبدیل ولتاژ ۲۲۰ ولت شهری به ۲۴ ولت جریان مستقیم است، ضمن اینکه



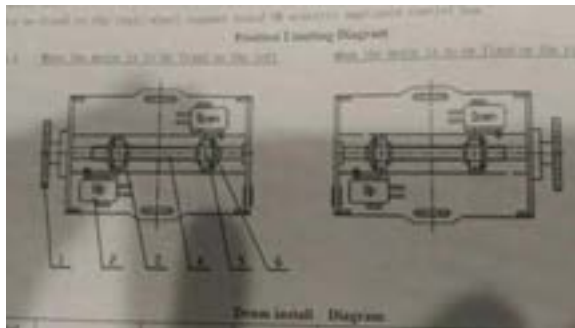
شکل ۱۵- یو پی اس مناسب برای در کرکره ای

یو پی اس دارای بخشی است که می تواند برای چندین مرتبه بازو بسته کردن در، در خود انرژی ذخیره نماید تا در صورت قطع برق شهری در همیشه فعال باشد (شکل ۱۵). روی بدنه یو پی اس دکمه هایی جهت بالا و پایین و توقف در وجود دارد. معمولاً UPS در نزدیکی درب نصب می شود. سامانه های در خودکاری که یو پی اس داشته باشند از نظر قیمت گران تر است زیرا یو پی اس سبب می شود افراد قادر باشند حتی در هنگام قطع برق شهری در را باز و بسته کنند.



هدف از انجام کار عملی ۱ آشنایی با مراحل ساخت یک در کرکره‌ای است، برای این منظور مراحل زیر دنبال می‌شود.

۱- اندازه‌گیری و انتخاب شفت و تیغه: ابتدا دهانه در از نظر ارتفاع و عرض در اندازه گرفته می‌شود. از اندازه ارتفاع بدست آورده شده تعداد تیغه آلومینیومی برای این دهانه درب حاصل می‌شود. مثلاً اگر ارتفاع در $4/5$ متر یعنی 4500 میلی‌متر باشد به 75 تیغه با پهنای 60 میلی‌متر نیاز است اندازه پهنای دهانه درب به ما می‌گوید که طول شفت و طول تیغه‌ها چقدر باید باشد مثلاً در یک پهنای درب $2/5$ متر باید یک لوله شفت $2/5$ متر انتخاب شود ضمن اینکه طول استاندارد تیغه‌ها 6 ، $6/5$ و 7 متر است (شکل ۱۶).



شکل ۱۶- ابعاد یک شفت در خودکار

۲- انتخاب موتور مناسب: از حاصل ضرب عرض در ارتفاع دهانه درب $4/5$ در $2/5$ متر مساحت $11/25$ مترمربع به دست می‌آید با مراجعه به جدول تیغه‌های آلومینیومی هر شرکت وزن تیغه‌های در محاسبه می‌شود. مثلاً وزن هر متر مربع از تیغه 60 میلی‌متری در این مثال $6/75$ کیلوگرم می‌شود پس وزن $11/25$ متر مربع حدود 76 کیلوگرم می‌شود و چنانچه این در یک بار در شبانه روز گشوده و بسته شود موتوری برای این وزن انتخاب می‌شود ولی چنانچه تعداد دفعات بیشتر شود با ضریب قدرت موتور انتخابی افزایش می‌یابد مثلاً چندین بار در شبانه روز 76 کیلوگرم در ضریب $1/5$ و برای چندین بار در ساعت در ضریب 2 ضرب می‌شود تا قدرت موتور مناسب به دست آید.



شکل ۱۷- برش تیغه‌ها

۳- نصب: برای نصب در خودکار کرکره‌ای در چند مرحله زیر دنبال می‌شود.

الف) ابتدا تیغه‌ها را برش می‌زنیم شکل ۱۷ پس از آن از شیارهای هم می‌گذرانیم و در ریل‌هایی که بر روی دیوار نصب کرده‌ایم می‌گذرانیم و به دور شفتی که در بالای درب جوش داده‌ایم می‌پیچانیم.

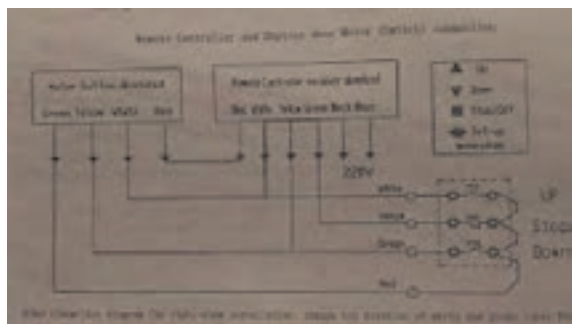
ب) موتور چرخ دنده‌ها و زنجیر را نصب می‌کنیم.

ج) کار سیم‌کشی را انجام می‌دهیم.

د) کلیدهای محدود کننده لیمنت سوئیچ را تنظیم می‌کنیم.

این گونه درها به خاطر اینکه از دو قسمت جابجا شونده از طرفین به وسط ساخته شده اند به درهای کشویی مشهور شده‌اند.

در مکانیسم عملکرد این نوع درها، انرژی الکتریکی یک موتور الکتریکی، بدون تماس دست و با فرمان از یک سنسور چشم الکتریکی باعث باز و بسته شدن در کشویی می‌شود (شکل ۱۸).



شکل ۱۸- اتصالات موتور الکتریکی در خودکار

این گونه درها شامل سه نوع زیر است:

۱- در تخت (اسلایدینگ)

۲- در نیم گرد (Curve)

۳- در گردون (گردشی)

۴-۱۰- اجزای در کشویی

در کشویی نیز مانند در کرکره‌ای از اجزای متفاوتی تشکیل شده است، در ادامه اجزای این نوع در معرفی می‌شود. (شکل ۱۹)



شکل ۱۹

۱- موتور: موتور این گونه درها از موتورهای به‌کار رفته در، درهای کرکره‌ای کوچک‌تر می‌باشد و در این نوع درها به موتورهای با توان و گشتاور کمتر نیاز است. در حال حاضر رایج‌ترین موتورهای به‌کار رفته برای اینگونه درها، موتورهای ۷۵ و ۱۲۰ نیوتن متر است.

موتورهای درهای کشویی با ولتاژ ۲۴ ولت جریان مستقیم کار می‌کنند (شکل الف - ۱۹).

دلیل استفاده از ۲۴ ولت جریان مستقیم به‌کار بردن بخش «یو پی اس» است تا در مواقع قطع برق شهر بتوان این گونه درها را باز یا بسته نمود.



الف) موتور الکتریکی در کشویی

سرعت حرکت این نوع موتورها متغیر و قابل تنظیم است که در یک کورس حرکت در ۳ سرعت برای آن تعریف می‌شود.

۲- یو پی اس: قسمتی از در است که وظیفه آن تأمین انرژی الکتریکی لازم برای کار موتور الکتریکی است، یو پی اس ولتاژ ۲۲۰ ولت متناوب شهری را به ۲۴ ولت جریان مستقیم تبدیل می‌کند وظیفه دیگر آن ذخیره انرژی الکتریکی برای گشودن در هنگام قطع برق شبکه شهری است.

۳- چشم الکتریکی: چشم الکتریکی یک سنسور الکترونیکی است که با حس کردن رسیدن شخص به محدوده در آن را بدون تماس دست باز یا بسته می‌کند.

۴- برد الکترونیکی: برد الکترونیکی وظیفه تأمین ۳ ولتاژ مختلف برای کار موتور را به عهده دارد. زیرا هر موتور الکتریکی در درهای کشویی در یک کورس حرکت ۳ سرعت مختلف دارد که برای دستیابی به ۳ سرعت مختلف نیاز به ۳ ولتاژ مختلف دارد که برد الکترونیکی این ۳ ولتاژ را تأمین می‌کند (شکل ۱۹-ب).



اجزای در کشویی

شکل ۱۹

۵-۱۰- درهای بازویی

در کشویی بیشتر برای ورودی ساختمان‌های مسکونی به کار می‌رود و از آنجا که عمل گشودن و بستن در با استفاده از ۲ بازوی مکانیکی انجام می‌شود به آن درهای بازویی گفته می‌شود.

سیستم این گونه درها از ۳ بخش اصلی زیر ساخته شده است:

۱- ریموت کنترل و حسگر: برای فرمان دادن به حرکت اینگونه درها از یک ریموت کنترل استفاده می‌شود یک حسگر وظیفه دریافت سیگنال را به عهده دارد و برای اینکه کاربر متوجه دریافت سیگنال شود و نفرات از در پارکینگ فاصله بگیرند یک چراغ احتیاط چشمک زن تا پایان حرکت در شروع به کار می‌کند تا اشخاص فاصله لازم را رعایت کنند.

۲- چشم الکترونیکی: شامل یک چشم الکترونیکی و سلول دریافت کننده سیگنال این چشم می‌باشد که گذر افراد و خودروها را به سیستم اطلاع می‌دهد تا در بسته شود (شکل ۲۰).



شکل ۲۰ - چشم الکترونیک



شکل ۲۱- جک هیدرولیک با فشار روغن

۳- بازوها: شامل دو جک می‌باشد در انواع قدیمی‌تر این نوع جک‌ها هیدرولیک بوده و با یک پمپ فشار روغن درون هر کدام از بازوها حرکت می‌کنند (شکل ۲۱) ولی در نمونه‌های جدید یک موتور الکتریکی و چرخ دنده درون هر جک عامل حرکت جک و اعمال فشار به در است. فرمان باز شدن این‌گونه درها با ریموت کنترل بوده، ولی بسته شدن می‌تواند با ریموت یا با زمان‌سنج باشد. شروع عملکرد آن را چشم الکترونیک پس از گذر خودرو و افراد از در می‌باشد. این نوع درها معمولاً با ولتاژ ۲۴ ولت جریان مستقیم و در نوع قدیمی ۱۲ ولت کار می‌کنند. در زمان قطع برق دکمه‌ای به روی جک، آنها را آزاد می‌کند تا در با نیروی دست باز شود. (شکل ۲۱).

هنگام قطع برق بر روی این بازوها یک کلید وجود دارد که با گرداندن آن بازوها آزاد می‌شوند و می‌توان آنها را با نیروی دست باز و بسته نمود. نمونه این کلیدها را در شکل ۲۲ برای دو نوع بازوی فوق می‌بینیم.



شکل ۲۲- جک موتوری



شکل ۲۳- سوئیچ آزاد سازی جک‌ها هنگام قطع برق

مشخصات مهم نوشته شده بر روی جک‌ها

در شکل ۲۴ مشخصات نوشته شده بر روی بازوی در مشاهده می‌شود.



شکل ۲۴- مشخصات فنی بازو (در بازویی)

- ۱- ولتاژ و فرکانس کار
- ۲- توان الکتریکی بر حسب وات یا جریان بر حسب آمپر
- ۳- مقدار نیروی وارده از بازو به در بر حسب نیوتن
- ۴- تاریخ ساخت و کشور سازنده
- ۵- دمای محیط کار
- ۶- سری ساخت
- ۷- مدت زمان کورس کامل جک بر حسب دقیقه
- ۸- سرعت جابه‌جایی در بر حسب متر بر ثانیه

ارزشیابی شایستگی درهای خودکار

شرح کار: آشنایی با عملکرد انواع درهای خودکار و عملکرد آنها شناخت قطعات و چگونگی نصب درهای خودکار			
استاندارد عملکرد: تفاوت عملکرد درهای خودکار و نصب حداقل یکی از این درها در کارگاه			
شاخص‌ها: تفاوت نصب درهای خودکار قطعات الکتریکی درهای خودکار عملکرد درهای خودکار			
شرایط انجام کار و ابزار و تجهیزات: شرایط: ابزار- تجهیزات مناسب (قطعات درهای خودکار) ابزار و تجهیزات: ابزار سیم کشی عمومی- آچار تخت - آچار پیچ گوشتی - سرسیم - وارنیش حرارتی - مولتی متر			
معیار شایستگی:			
نمره هنرجو	حداقل نمره قبولی از ۳	مرحله کار	ردیف
	۱	شناخت قطعات درهای خودکار	۱
	۱	نحوه مونتاژ درهای خودکار	۲
	۲	تفاوت عملکردی درهای خودکار	۳
			۴
	۲	شایستگی‌های غیرفنی، ایمنی، بهداشت، توجهات زیست محیطی و نگرش: کسب اطلاعات کار تیمی مستندسازی ویژگی شخصیتی	
*	میانگین نمرات		

* حداقل میانگین نمرات هنرجو برای قبولی و کسب شایستگی، ۲ می باشد.

- ۱- برنامه درسی رشته الکتروتکنیک دفتر تألیف کتابهای درسی فنی و حرفه ای و کاردانش سال ۱۳۹۳
- ۲- آموزش و نصب و تعمیر دروازکن های صوتی و تصویری ، ۱۳۸۹ ، صنایع الکتریکی سیماران
- ۳- راهنمای استفاده از یو پی اس های فاراتل ، UPS به زبان ساده ، ، شرکت فاراتل
- ۴- رضازاده ، یدالله ، آزمایشگاه مبانی و مخبرات و رادیو ، ۱۳۹۴ ، جلد اول ، شرکت چاپ و نشر کتاب های درسی ایران
- ۵- سریری آجیلی ، ایمان ، تأسیسات الکتریکی جریان ضعیف
- ۶- قیابکلو ، زهرا . آکوستیک ، نشر جهاد دانشگاهی واحد صنعتی امیرکبیر
- ۷- مشخصات فنی عمومی و اجرایی تأسیسات برقی ساختمان ، تأسیسات برقی جریان ضعیف ، نشریه ۲- ۱۱۰ ، جلد دوم
- ۸- ویلی فورد . لائوبر ، آنسلم . آکوستیک در معماری ، ۱۳۶۹ ، ترجمه غلامعلی لیاقتی

۹-National Fire Alarm and Signaling Code ۲۰۱۶- Edition

۱۰- ۲H National Fire Alarm Code Handbook ۵-th Edition

۱۱-BS۵۸۳۹- Part ۱, Part ۲, Part ۳, Part ۴, Part ۵ with changes ۲۰۱۳

۱۲- IET- Electrician's guide to Fire Detection and alarm systems

۱۳- The Design of Fire Detection Installations for Dwellings by Colin S .Todd

۱۴- مبحث ۱۳ و مبحث ۳ مقررات ملی ساختمان و نشریه ۶۲۲ سازمان مدیریت و برنامه ریزی کشور

۱۵-Gent Extended Installer Guide

۱۶-Apollo BS۵۸۳۹- Part ۱- Guide

۱۷-Hochiki Europe Guide to BS۵۸۳۹-



بهنر آموزان محترم، بهنرجویان عزیز و اولیای آنان می‌توانند نظرهای اصلاحی خود را درباره مطالب این کتاب از طریق نامه پرنشانی تهران - صندوق پستی ۴۸۷۴ / ۱۵۸۷۵ - گروه درسی مربوط و یا پیام‌نگار tvoccd@roshd.ir ارسال نمایند.

وب‌گاه: www.tvoccd.medu.ir

دفترتالیف کتاب‌های درسی فنی و حرفه‌ای و کار دانش

همکاران هنر آموز که در فرآیند اعتبارسنجی این کتاب مشارکت داشته‌اند

- ۱- استان اصفهان: محمد طاهری، ابوالفضل طالبیان
- ۲- استان فارس: علی پرورش، محسن زارعی
- ۳- استان لرستان: مجتبی لطفی، مهرداد بهاری، امین فتح‌الهی
- ۴- استان کردستان: امجد میرزائی
- ۵- استان خراسان شمالی: حامد حقانی، محمد سامی، آریا وحدانی
- ۶- استان مازندران: محمد کاظمی، منیره کاکویی