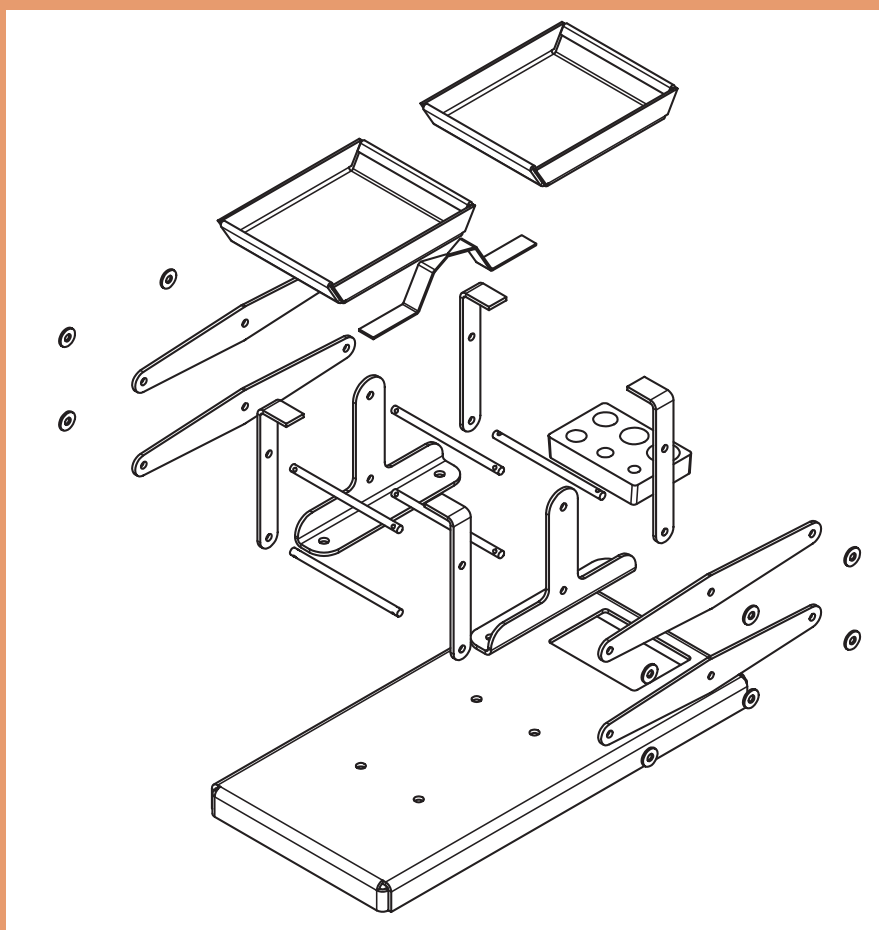


فصل ۵

مونتاژ کاری



واحد یادگیری ۱

شایستگی مونتاژکاری

استاندارد عملکرد




مونتاژ قطعات روی یکدیگر مطابق نقشه داده شده

پیش نیاز و یادآوری

- ۱ اصول اندازه‌گیری دقیق
- ۲ کار با ابزار اندازه‌گیری
- ۳ اصول خط‌کشی
- ۴ کار با ابزار خط‌کشی
- ۵ نقشه خوانی
- ۶ کار با ابزار دستی
- ۷ کار با آچارها
- ۸ سوراخ کاری
- ۹ برقو کاری
- ۱۰ پرچ کاری
- ۱۱ قلم کاری

یادآوری: در کتاب دانش فنی با اجزای ماشین و روش‌های مختلف اتصال آشنا شدید، از آنجا که عملیات مونتاز به کمک اجزای ماشین انجام می‌شود، در این مبحث به یادآوری کوتاهی از اجزای اتصال دهنده در مجموعه‌های ساده پرداخته می‌شود.

اتصالات جدا نشدنی

اتصال به وسیله نقطه جوش	اتصال به وسیله پیچ و مهره	اتصال به وسیله پرچ
		

شکل ۱-۵- اتصالات دائم

اتصالات جداشدنی

پین	خار	پیچ و مهره
		

شکل ۲-۵- اتصالات موقت

اجزای اتصالات جداشدنی

اشپیل: اشپیل‌ها معمولاً به شکل نیم دایره به قطر کم و ظریف هستند که در اتصالات جداشدنی از آنها استفاده می‌شود.

			
---	---	---	---


شکل ۳-۵- انواع اشپیل

اشپیل‌ها از باز شدن مهره‌ها، خارج شدن پین‌ها از محل اتصال و ... جلوگیری می‌کنند.



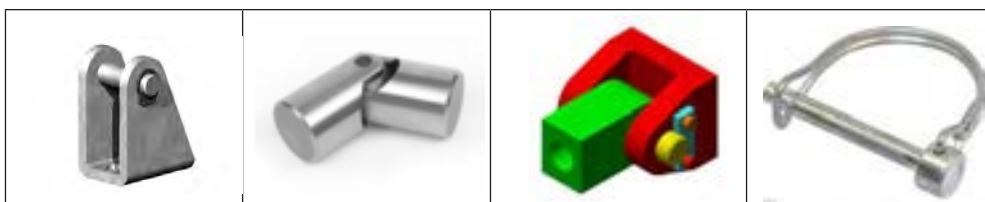
شکل ۴-۵- کاربرد اشپیل

پین‌ها : پین‌ها قطعات فولادی هستند که برای اتصال و جلوگیری از لغزش قطعات روی یکدیگر در مکانیزم‌ها و ماشین‌ها کاربرد دارند.

اتصال با پین چاک‌دار	پین مخروطی	پین استوانه‌ای چاک‌دار	پین استوانه‌ای
			

شکل ۵-۵- انواع پین

تصاویر زیر نمونه‌هایی از کاربرد انواع پین‌ها را نشان می‌دهد.



شکل ۶-۵- کاربرد پین

واشر: واشرها قطعات واسطه بین مهره و بدنه دستگاه بوده که از باز شدن خودبه‌خود مهره جلوگیری کرده، فاصله آزاد را پر کرده، از ایجاد اثر نامطلوب بر روی قطعات جلوگیری می‌کند، نقطه اثر نیرو را افزایش می‌دهد. از آسیب‌رسانی به قطعه جلوگیری می‌کنند، جنس آنها عموماً فلزی و بعضاً پلاستیکی و لاستیکی است و در شکل‌های مختلف ساخته می‌شوند.

واشر بشقابی	واشر دندانه‌دار	واشر فنری	واشر ساده
			

شکل ۷-۵- واشر فنری

اورینگ: اورینگ‌ها اجزای آب‌بندی در اتصالات محسوب شده و موجب جلوگیری از نشتی سیال در اتصالات می‌شوند، این اجزا از مواد پلیمری ... ساخته می‌شوند و شکل کلی آنها دایره‌ای است.



شکل ۸-۵- اورینگ‌ها

کاسه نمد: کاسه نمدها در اتصالات عمل آب‌بندی را انجام می‌دهند و از نشت روانکارها به بیرون و ورود گرد و غبار و آلودگی به داخل محفظه جلوگیری می‌کنند. این اجزا در مقاطع و فرم‌های گوناگون ساخته شده و مجهز به فنر بوده تا عمل آب‌بندی بهتر انجام شود.



شکل ۹-۵- کاسه نمدها

تصاویر زیر نمونه‌هایی از کاربرد کاسه نمد را نشان می‌دهند.



شکل ۱۰-۵- کاربرد کاسه نمد

فنرها: از فنرها به عنوان ذخیره‌کننده انرژی، انتقال دهنده و... در مکانیزم‌ها و ماشین‌ها استفاده شده و در انواع مختلفی ساخته می‌شوند.



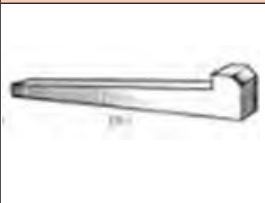



شکل ۱۱-۵- انواع فنر

تصاویر زیر نمونه‌هایی از کاربرد فنرها را نشان می‌دهند.



شکل ۱۲-۵- کاربرد فنر

خارها و گوه‌ها: خارها قطعات فولادی هستند که برای ایجاد ارتباط بین اجزاء قطعات ماشین، انتقال دور، قدرت و... به کار برده می‌شوند. خارها به شکل‌های مختلف ساخته می‌شوند.

گوه	خار نیم هلالی	خار مربعی	خار سرگرد
			

شکل ۱۳-۵- خار و گوه

تصاویر زیر نمونه‌هایی از کاربرد خار و گوه را نشان می‌دهد.



شکل ۱۴-۵- کاربرد گوه

رینگ فنری: خارهای فنری نیز برای نگهداری محورها، انگشتی‌ها، پین‌ها و... کاربرد دارند.



شکل ۱۵-۵- انواع خار فنری

کاربردها: تصاویر زیر نمونه‌هایی از کاربرد خار فنری را نشان می‌دهد.



شکل ۱۶-۵- کاربرد خار فنری

پیچ و مهره: از پیچ و مهره‌ها برای اتصالات جداشدنی، انتقال نیرو، دوران و... در صنایع مختلف استفاده می‌شود. پیچ و مهره‌ها با شکل‌ها و مشخصات مختلفی ساخته می‌شوند.

مهره خروسکی	پیچ واشردار	پیچ سر آلنی	پیچ و مهره شش گوش

شکل ۱۷-۵- پیچ و مهره

تصاویر زیر نمونه‌ای دیگر از پیچ و مهره را نشان می‌دهند.



شکل ۱۸-۵، پیچ و مهره

در تصاویر زیر نمونه‌هایی از کاربرد پیچ و مهره نشان داده می‌شود.



شکل ۱۹-۵- کاربرد پیچ و مهره

نمایش فیلم از انواع اتصالات



پرسش



۱- انواع اتصالات را مطابق زیر مشخص کنید.

اتصالات جدانشدنی			اتصالات جداشدنی		

۲- یک کلید برق را بررسی کرده و حداقل چهار نوع اجزای اتصال دهنده در آن را مشخص کنید.

۴	۳	۲	۱

۳- اتصال دنباله مخروطی سه نظام مته در ماشین مته و دستگاه مرغک از چه نوعی است؟

<input type="checkbox"/> الف- جداشدنی	<input type="checkbox"/> ب- جدانشدنی
---------------------------------------	--------------------------------------

۴- اجزای اتصال دستگاه قلم بند دستگاه تراش را نام ببرید.

--

۵- اجزای کمان اره دستی همراه با اره را نام برده ، اجزای اتصال در آن را مشخص کنید.

نام اجزا					
نوع اجزا					

۶- نام اجزای اتصال در تصاویر زیر را بنویسید.

مونتاز کاری

کاسه نمد	خار نیم هلالی	اشپیل	واشر دندانه دار
کاربرد			

۷- یک گروه دو نفره تشکیل داده و با استفاده از کارگاه هنرستان و سایر منابع، اجزای زیر را تهیه موارد استفاده آنها را برای همکلاسی خود توضیح دهید.

				
				نام
				کاربرد

۸- با جست‌وجو در شبکه اینترنت و یا سایر منابع چهار تصویر از اتصال به وسیله پیچ و مهره را در محل پیش‌بینی شده گذاشته، نوع پیچ و مهره را نام ببرید.

فعالیت ۱



یک گروه دو نفری تشکیل داده و با جست‌وجو در اینترنت، استاندارد اورینگ‌ها را دانلود کرده، پس از تأیید هنرآموز، آن را برای هم‌کلاسی‌های خود توضیح دهید.

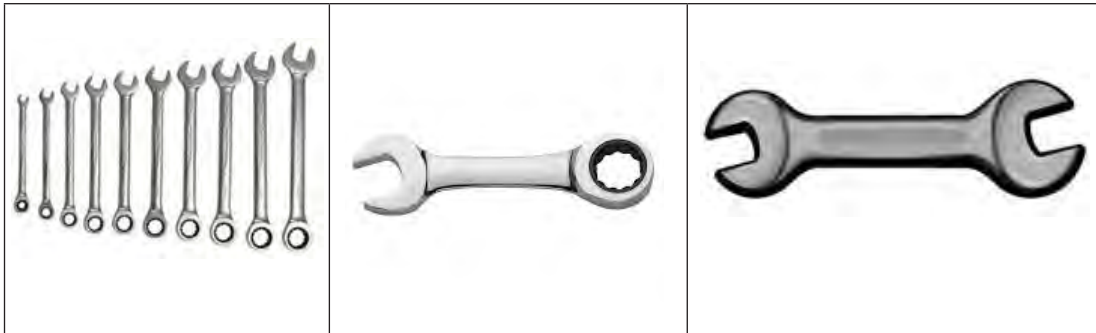
وسایل و تجهیزات مونتاژ کاری

آچارها: همان طوری که می دانید از آچارها برای باز و بسته کردن پیچ و مهره استفاده می شود. آچارها در انواع مختلفی ساخته می شوند، گفتنی است آچارها به صورت دستی، برقی و بادی ساخته می شوند، در این کتاب فقط با تعدادی از انواع دستی آن آشنا می شوید.

آچار پیچ گوشتی: عموماً دارای دسته پلاستیکی هستند و برای باز و بسته کردن پیچ، با شیارهای تخت و چهار سو کاربرد دارند. پیچ گوشتی ها در اندازه و فرم های مختلف و همچنین با نوک های قابل تعویض و در انواع دستی، برقی و بادی ساخته می شوند.



آچار تخت: این آچارها در دو نوع دوسر تخت و یک سر رینگ می باشند.



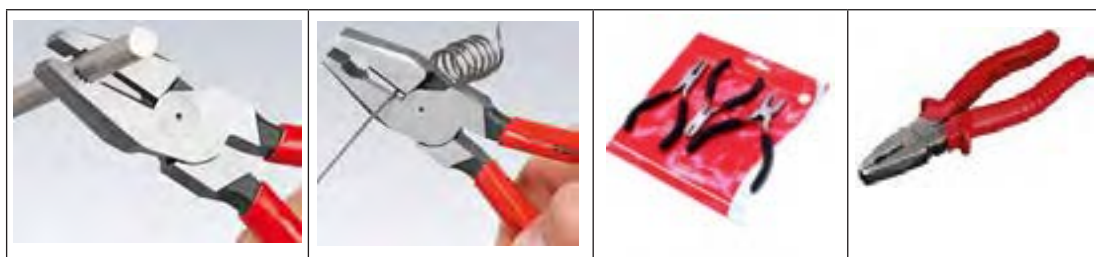
آچار رینگ: آچارهای رینگ نیز در انواع مختلف ساخته می شوند.



آچار آلن: این آچارها به صورت L شکل و در سری های مختلف ساخته می شوند.



انبردست: انبردست ها کاربردهای متنوع و زیادی در کارهایی از جمله گرفتن میله ها، مفتول ها، قطع سیم ها و باز کردن پیچ ها و مهره ها دارند.



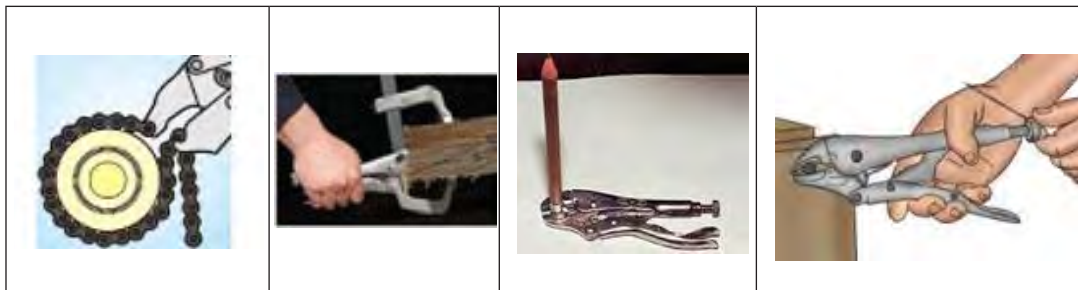
دم باریک: این ابزار جزء خانواده انبردست ها بوده و از آن برای گرفتن و تازدن استفاده می شود.



انبر قفلی: انبر قفلی نیز علاوه بر کاربردهای خاص، استفاده های عمومی زیادی دارد و در انواع مختلف با اندازه های متفاوت ساخته می شود.



تصاویر کاربردهای انبر قفلی را نشان می دهند.



تصاویر کاربردهای آچار بکس را نشان می دهند.



۱ از پرتاب کردن آچارها و ابزارها جداً خودداری شود، زیرا علاوه بر صدمه دیدن آنها، ممکن است موجب حادثه نیز گردد.

۲ از هر آچار برای کاربرد مخصوص به آن استفاده شود.

۳ از بدنه و دسته آچارها به عنوان چکش استفاده نشود.

نکات
حفاظتی و
ایمنی



گیره‌ها

از گیره‌ها برای نگهداری و بستن قطعات استفاده می شود. گیره‌ها در انواع مختلفی ساخته می شوند. مانند: انواع گیره موازی:



گیره‌های آهنگری



گیره‌های دستی (تنگ دستی)



گیره‌های لوله گیر



نمایش فیلم از انواع گیره و عملکرد آنها



- ۱ بعد از اتمام کار ، گیره را تمیز کنید.
- ۲ برای انجام هرکاری از گیره مناسب آن استفاده شود.
- ۳ برای بالا بردن عمر گیره ، پس از اتمام کار ، آن را روغن کاری کنید.
- ۴ در هنگام بستن قطعه کار دقت کنید انگشتانتان مابین فک‌های گیره نباشد.
- ۵ بعد از اتمام کار گیره را بسته‌ای که پیچ آن تحت اثر نیرو قرار نگیرد.

نکات
حفاظتی و
ایمنی



سنباده

پرسش



۱- با توجه به تصاویر به پرسش‌های زیر پاسخ دهید. (شکل ۱-۱ و ۱-۲)

			
			نام عملیات
			نام وسیله

شکل ۱-۱-۱ تصاویر

- ۲- آیا می‌توان این عملیات را با سوهان انجام داد؟ چرا؟
- ۳- آیا عوامل سایش در این وسیله دارای اندازه‌های یکسان هستند؟ چرا؟
- ۴- جنس عوامل سایش چیست؟
- ۵- جنس صفحه‌ای که عوامل سایش روی آن چسبانده شده است، چیست؟

سنباده عبارت است از صفحه‌ای از جنس کاغذ یا پارچه که با دانه‌های ساینده و سخت، با چسب مخصوص چسبانده شده است.



شکل ۱-۲-۱ سنباده

از سنباده‌ها برای صاف کردن سطوح فلزی، چوبی، گچی و ... استفاده می‌شود.
جنس دانه‌ها: دانه‌های سنگ سنباده را معمولاً از موادی مانند ماسه، سنگ چخماق، سنگ کوارتز، کربور سیلیسیم، اکسید آلومینیم، کاربید سیلیسیم و ... انتخاب می‌کنند.
صفحه پشت سنباده (پشت بند): دانه‌های سنگ سنباده روی سطحی به نام صفحه پشت بند چسبانده می‌شوند، این صفحات معمولاً کاغذی، پارچه‌ای، البافی (پارچه چند لایه) می‌باشد.
استاندارد دانه‌ها: دانه‌های سنباده بر پایه ریزی و درشتی استاندارد می‌شوند. معیار سنجش آنها اینچ مربع

بوده و بر این اساس شماره گذاری می‌شوند. هر چه تعداد دانه‌ها در یک اینچ مربع بیشتر باشد، دانه‌ها ریزتر و شماره آنها بالاتر است. جدول زیر دسته‌بندی سنباده‌ها را نشان می‌دهد.

جدول ۵-۱- کاغذ سنباده							
درجه	فوق‌العاده نرم	خیلی نرم	نرم	متوسط	زبر	خیلی زبر	فوق‌العاده زبر
شماره	۴۰۰-۶۰۰	۲۲۰-۳۸۰	۱۶۰-۲۰۰	۱۲۰-۱۵۰	۱۲-۸۰	۴۰-۸۰	۱۲-۳۰

اصول و نکات فنی در سنباده کاری

در شروع سنباده کاری از سنباده زبر استفاده شود و به ترتیب که سطح کار پرداخت تر می‌شود، سنباده نرم به کار برده شود.

از تمام جهات و قسمت‌های سنباده استفاده کنید.

۱- سنباده‌های زبر در اثر کار نرم‌تر شده و می‌توان به جای سنباده نرم از آنها استفاده نمود.

۲- عمل سنباده کاری در جهت الیاف فلز انجام شود.

پرسش‌های پایانی

۱- برای انجام هر یک از موارد زیر، چه نوع آچاری نیاز است؟

رفع نشتی شیر آشپزخانه	سفت کردن دسته عینک	تعویض فلکه کولر آبی	تعویض سرپیچ لامپ

۲- برای باز و بسته کردن هر یک از پیچ‌های زیر چه نوع آچاری نیاز است؟ نام و شکل مربوط گذاشته شود.

سر آلنی	سر چهارگوش	سر گرد	چهار سو

۳- کاربرد دم باریک را با تصویر توضیح دهید.
 برای موارد زیر در ماشین تراش از چه آچارهایی استفاده می‌شود؟ با تصویر مشخص کنید.

باز و بسته کردن قطعه کار	جابه‌جایی استوانه مرغک	بستن قلم در قلم‌بند	جابه‌جایی دستگاه مرغک

۴- شکل، نام و کاربرد چهار نوع آچار که در این مبحث شرح داده نشده است را در جدول زیر مشخص کنید.

شکل	نام	کاربرد

۵- یک گروه دو نفره تشکیل داده و با جست‌وجو در اینترنت، کتابخانه هنرستان، کارگاه‌های هنرستان و ... شکل و کاربرد هر یک از آچارهای زیر را مشخص کنید.

آچار فرانسه	آچار لوله گیر	آچار لوله گیر	انبر قفلی	
				شکل
				کاربرد

۶- با نظر هنرآموز یک گروه سه نفره تشکیل داده و با جست‌وجو در اینترنت، پایگاه اطلاعاتی سازمان ملی استاندارد ایران، کتابخانه هنرستان و... استاندارد و مشخصات دو نوع آچار مختلف را استخراج نموده و برای هم‌کلاسی‌های خود نشان داده و پیرامون آن صحبت کرده و سپس موارد زیر را مشخص کنید:

الف) بزرگ‌ترین و کوچک‌ترین اندازه از نظر کارگیری

ب) بزرگ‌ترین و کوچک‌ترین اندازه از نظر طولی

پ) تعداد اجزا

ت) کاربرد آنها

توضیح: آچارهای انتخابی با سایر هم‌کلاسی‌ها تفاوت داشته باشد.

۷- برای باز کردن اجزای هریک از تصاویر زیر چه ابزاری لازم است؟

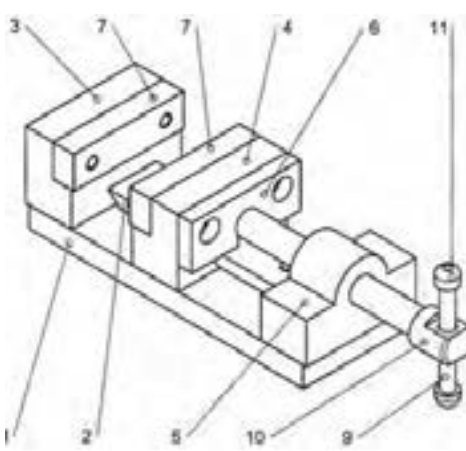
۸- عمل سنباده کاری را تعریف کنید.

مونتاژکاری

کدام یک از تصاویر قطعه و کدام مجموعه هستند؟



شکل زیر را مورد بحث و بررسی قرار داده و به پرسش‌ها پاسخ داده شود.

	۱- نام و کار آن چیست؟
	۲- این مجموعه از چند قطعه تشکیل شده است؟
	۳- کار هر یک از اجزا چیست؟
	۴- اجزای اتصال کدام‌اند؟
	۵- اتصالات از چه نوعی هستند؟
	۶- اصلی‌ترین قطعه در این مجموعه کدام است؟
	۷- برای مونتاژ (سوار کردن) این مجموعه چه نوع ابزار و آچارهایی مورد نیاز است؟
	۸- برای دمونتاژ (پیدا کردن) این مجموعه چه نوع ابزار و آچارهایی مورد نیاز است؟
	۹- آیا به وسایل اندازه‌گیری نیز در این مونتاژ و دمونتاژ نیاز است؟



فعالیت ۱

موضوع دمونتاز و مونتاژ

نام دستگاه: شیر آب



نکات
حفاظتی و
ایمنی



- ۱ دقت کنید به قطعات در هنگام باز و بستن اجزا، نیروی کمی وارد شود تا موجب آسیب‌رسانی به مجموعه نگردد.
- ۲ اجزای باز شده در محل مخصوص و تعریف شده نگهداری شوند تا در هنگام مونتاژ دچار سرگردانی و مشکل نشوید.

مراحل انجام کار

الف) دمونتاز (باز کردن)

قطعه را مورد بررسی قرار داده و ترتیب باز کردن آن را با توجه به اهمیت، عملکرد و جایگاه آن در مجموعه مشخص کنید.

اجزا را با توجه به بند قبل و نکات حفاظتی باز کرده، و به ترتیب نام آن را در جدول نوشته، شکل کروکی هریک را در محل پیش‌بینی شده بکشید.

نام و شکل اجزای خودکار به ترتیب باز کردن				
۱-	۲-	۳-	۴-	۵-

ب) مونتاژ (سوار کردن)

۱- اجزا را با توجه به اهمیت، عملکرد و جایگاه آن در مجموعه و نکات حفاظتی، روی هم سوار کرده، نام آنها را در هر مرحله از سوار کردن بنویسید.

۵	۴	۳	۲	۱	مراحل سوار کردن
					نام قطعات

پرسش



۱- آیا ترتیب پیاده کردن و سوار کردن یکسان است؟ چرا؟

۲- اصلی ترین قطعه در این مجموعه کدام است؟ چرا؟



فعالیت ۲



موضوع: پیاده کردن (دمونتاژ)
نام دستگاه: گیره کارگاهی موازی
وسایل مورد نیاز:
انواع ابزار و آچار برحسب نیاز

نکات
حفاظتی و
ایمنی



۱ دقت کنید به قطعات در هنگام باز و بستن اجزا، نیروی کمی وارد شود تا موجب آسیب رسانی به مجموعه نگردد.
۲ اجزای باز شده در محل مخصوص و تعریف شده نگهداری شوند تا در هنگام مونتاژ دچار سرگردانی و مشکل نشوید.

مراحل انجام کار

۱- گیره را به دقت مورد بررسی قرارداداده و ترتیب باز کردن آن را با توجه به اهمیت، عملکرد و جایگاه آن در مجموعه مشخص کنید.
۲- ابزار و آچارهای مورد نیاز برای باز کردن را فهرست کنید.

۱-	۴-
۲-	۵-
۳-	۶-

مونتاژ کاری

اجزا را با توجه به بند قبل و نکات حفاظتی باز کرده، و نام هر یک را به ترتیب باز کردن در محل پیش‌بینی شده بنویسید.

نام و شماره شکل اجزای گیره موازی به ترتیب باز کردن			
شماره	نام	شماره	نام

۱- اصلی ترین قطعه در این مجموعه کدام است؟ چرا؟

۲- اجزای اتصال در این مجموعه را بنویسید.

پرسش



فعالیت ۳



موضوع: سوار کردن (مونتاژ)

نام دستگاه: گیره کارگاهی موازی

وسایل مورد نیاز:

انواع ابزار و آچار برحسب نیاز

وسایل نظیف

روغندان



۱ دقت کنید به قطعات در هنگام باز و بستن اجزا، نیروی کمی وارد شود تا موجب آسیب‌رسانی به مجموعه نگردد.

۲ اجزای گیره را قبل از سوار کردن با استفاده از وسایل نظیف تمیز کنید.

نکات
حفاظتی و
ایمنی



مراحل انجام کار

ابزار و آچارهای مورد نیاز برای باز کردن را فهرست کنید.

۱-	۴-
۲-	۵-
۳-	۶-

اجزای گیره را با توجه به اهمیت، عملکرد و جایگاه آن در مجموعه ونکات حفاظتی روی هم سوار کرده، از مراحل مختلف مونتاژ به ترتیب عکس گرفته و در جدول نشان دهید.

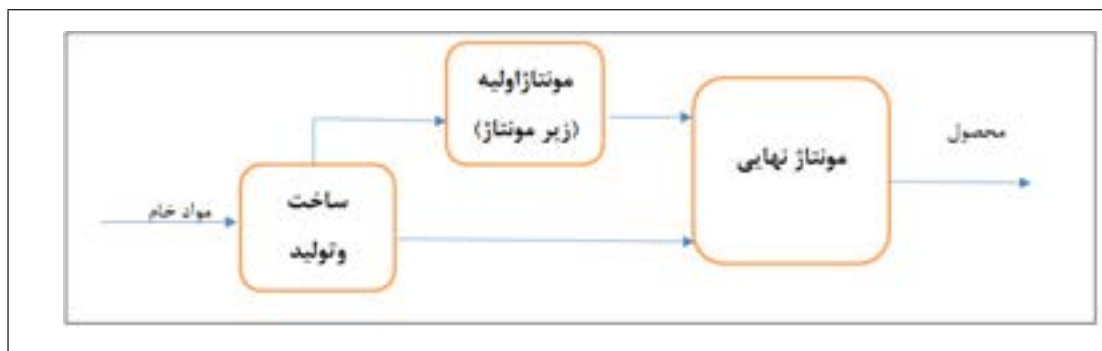
نام و شماره شکل اجزای گیره موازی به ترتیب باز کردن			
شماره	نام	شماره	نام

آیا ابزار و آچارهای مورد نیاز برای مونتاژ همان وسایل دمونتاژ بودند؟ چنانچه از وسیله دیگری استفاده کردید نام آن را نام ببرید.

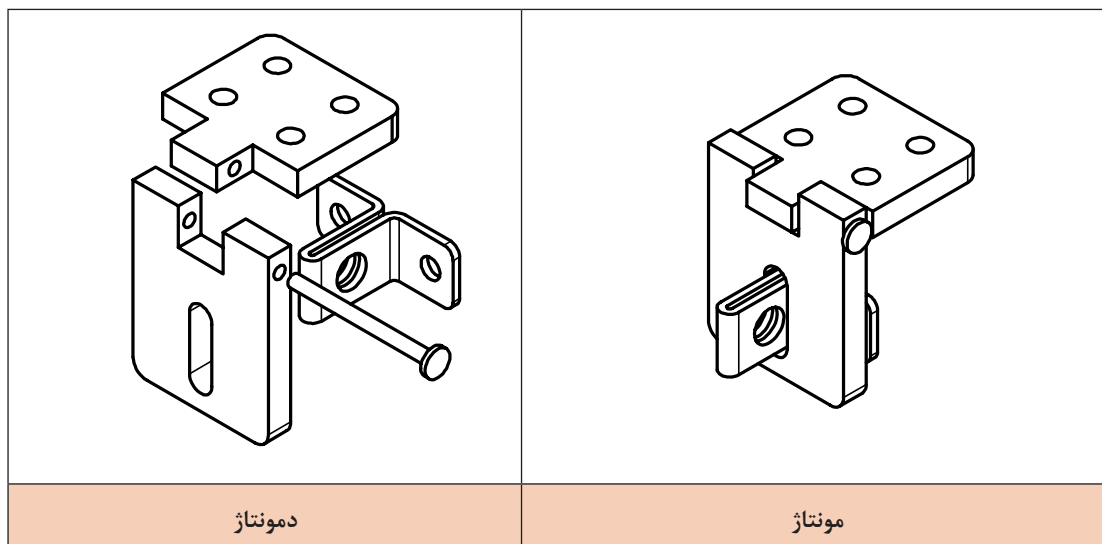
چه ارتباطی بین ترتیب مونتاژ و دمونتاژ وجود دارد؟

مونتاژ کاری

مونتاژ کاری فرایندی است که طی آن قطعات با کنار هم قرار گرفتن و اتصال به روش‌های گوناگون و به کمک اجزا و مواد مختلف تبدیل به محصول شوند. محصول نهایی ممکن است از سوار کردن چند قطعه یا چند زیرمونتاژ (زیرمجموعه) به دست آید. واحد مونتاژ قسمتی از یک کارگاه و یا کارخانه است که وظیفه آن سوار کردن اجزا، قطعات و زیر مجموعه‌ها و تبدیل آن به محصول نهایی است.



مونتاژ مربوط به تمام شاخه‌های صنعت مانند صنایع خودروسازی، لوازم خانگی، مبلمان، لوازم الکتریکی و الکترونیکی، کشتی‌سازی، هواپیماسازی، صنایع نظامی و... است. تصاویر زیر نمونه‌هایی از نقشه مجموعه مونتاژ و دمونتاز را نشان می‌دهد. چفت و بست مربوط به محل قفل آویز در یک جعبه ابزار



عملیات مونتاژ ممکن است به صورت دستی و یا خودکار انجام شود. هدف این مبحث مونتاژ کاری ساده به روش دستی است.

مونتاژ خودکار	مونتاژ نیمه خودکار	مونتاژ دستی
		
مونتاژ خودکار	خط مونتاژ خودرو	خط مونتاژ تلفن همراه

۱- برداشت شما از هر یک از تصاویر بالا چیست؟

پرسش

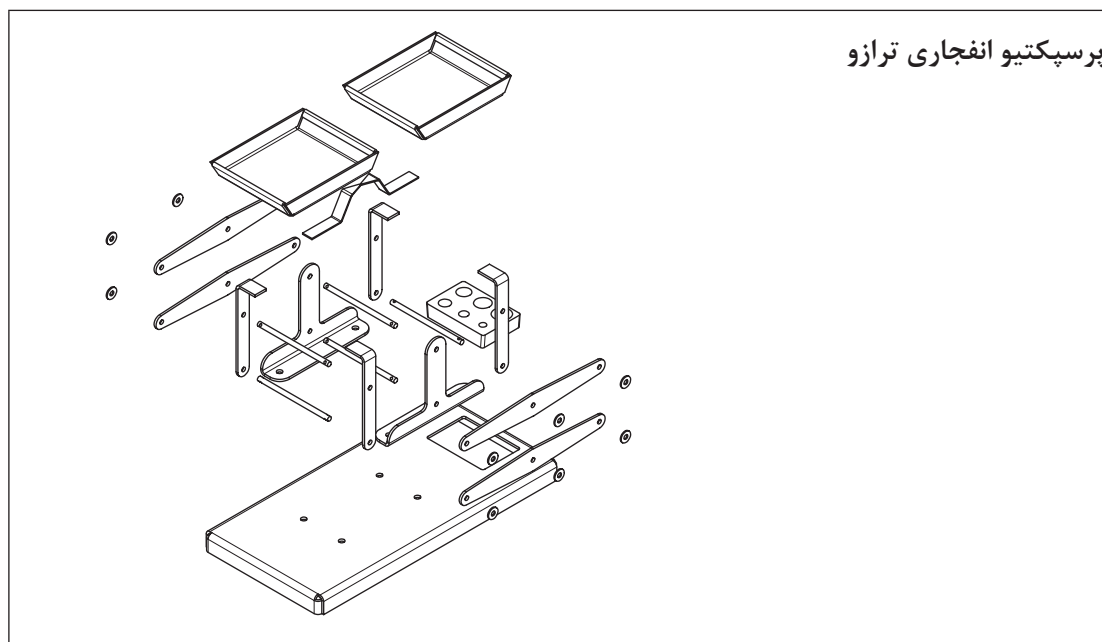


اصول و نکات فنی در مونتاژکاری

- در عملیات مونتاژ و دمونتاژ با توجه به حجم، تعداد، اهمیت، عملکرد، دقت دستگاه و همچنین تعداد و کاربرد اجزا در مجموعه و ... اصول و نکات مختلفی را باید در نظر گرفت، از جمله:
 - ۱- نقشه ترکیبی برای سوار کردن در اختیار باشد.
 - ۲- برنامه و روندنگار انجام مونتاژ تهیه و در اختیار باشد.
 - ۳- آچارها، ابزارها و تجهیزات مورد نیاز برای مونتاژ سالم بوده و عملکردشان درست باشد.
 - ۴- حتی الامکان تعداد اجزای مونتاژ کم باشد.
 - ۵- آچارها، ابزارها و تجهیزات مورد نیاز برای مونتاژ به صورت منظم و مرتب در محل مخصوص نگهداری و آماده به کار باشند.
 - ۶- با توجه به مشخصات دستگاه مورد مونتاژ اجزای اتصال دهنده مانند پیچ و مهره، خار، گوه، پین، اشپیل، فنر و ... و همچنین تجهیزات جانبی لازم، دستگاه نقطه جوش، تجهیزات جوش برق، لحیم کاری، ورق کاری و ... با مشخصات مناسب با عملیات مونتاژ، به صورت سالم و آماده به کار در اختیار باشند.
 - ۷- معمولاً یکی از قطعات در مونتاژکاری قطعه اصلی است، لذا بهتر است این قطعه سنگین ترین و بزرگ ترین قطعه انتخاب شده و در مونتاژ قطعات روی آن نباید جابه جا و یا چرخانده شود ضمن اینکه قطعات به راحتی روی آن سوار شوند.
 - ۸- چنانچه برای عملیات مونتاژ نیاز به نگه دارنده است، قبل از شروع کار نگه دارنده مناسب آماده شود.

۹- وسایل پرداخت کاری مانند سوهان، کاغذ سمباده و برقو در اختیار باشد تا در صورت لزوم از آنها استفاده شود.

۱۰- در صورت نیاز اجزای دستگاه روغن کاری شوند.



کنترل کیفی و عملکرد دستگاه

در عملیات مونتاز با در نظر گرفتن مشخصات عملکردی و دقت اجزا و مجموعه عملیات کنترل کیفی مختلفی باید انجام شود، که به بخشی از آنها اشاره می‌شود.

وسایل اندازه‌گیری و کنترل مورد نیاز برای کنترل ابعادی اجزا و آزمایش‌های عملکردی سالم و کالیبره باشند. اجزای مونتاز باید به لحاظ مشخصات فنی با نقشه تطابق داده شوند، تا چنانچه قطعه‌ای به اشتباه وارد مجموعه شده تعویض شود.

لازم است کلیه اجزای مونتاز قبل از سوار کردن روی هم به لحاظ ابعادی و هندسی اندازه‌گیری و کنترل شوند. در هر مرحله از مونتاز باید عمل کنترل کیفیت ابعادی و هندسی انجام شده و در صورت مغایرت با نقشه و در صورت امکان اصلاحات لازم انجام شده، در غیر این صورت قطعه معیوب از چرخه مونتاز خارج شود.

پس از انجام مونتاز، آزمایش عملکردی بر پایه دستورالعمل مربوطه و شاخص‌های کیفی تعریف شده را انجام داده و در صورت مغایرت با شاخص‌های عملکردی، در صورت امکان، اصلاحات لازم انجام شده و مجدداً از مجموعه آزمایش عملکردی گرفته شود و سپس دستگاه قبول و یا مردود اعلام گردد.

چک لیست محصول به وسیله مونتاز کننده و کنترل کننده تأیید شود تا مسئولیت‌های افراد در فرایند مونتاز مشخص باشد.



۱ نکات حفاظتی و ایمنی در مونتاژ کاری های مختلف با هم تفاوت دارد، برخی از این نکات و اصول که جنبه کلی دارند عبارتند از:

در مونتاژ قطعات تیز، داغ، چرب و... از دستکش صنعتی استفاده کنید.

با توجه به اینکه خطر افتادن قطعات سنگین در مونتاژ کاری وجود دارد، لذا ضمن دقت در جابه جایی آنها از کفش ایمنی نیز استفاده شود.

دقت کنید به قطعات در هنگام باز و بسته کردن، نیروی کمی وارد شود تا موجب آسیب رسانی به مجموعه نگردد.

در استفاده از وسایل اندازه گیری و کنترل برای انجام آزمایش های ابعادی، هندسی و عملکردی روی مجموعه دقت شود تا صدمه ای به آنها وارد نشود.

کارها را با دو دست انجام دهید تا تسلط بیشتری بر عملیات داشته باشید.

همان طوری که در کتاب تولید به روش براده برداری دستی و ماشینی ملاحظه کردید، لازم است هنرجویان در خلال انجام آموزش اعم از عملی و یا نظری در تقویت ویژگی هایی که معرف شخصیت یک فرد فنی است کوشا باشند. پاره ای از این ویژگی ها عبارتند از:

۱- مواد و تجهیزات متعلق به همه هنرجویان حال و آینده است و جزء سرمایه های ملی می باشند، در استفاده از آنها دقت کنید تا خدشه دار نشوند.

۲- نشانه یک فرد فنی، انضباط، وقت شناسی، دقت و ... است. سعی کنید این ویژگی ها را در خودتان تقویت کنید.

مسئولیت پذیر باشید، کاری را که به شما سپرده اند در نهایت امانت داری و به درستی انجام داده و اشتباهات خود را بپذیرید.

عملیات مونتاژ با دقت و حوصله انجام شود، چنانچه خطا و اشتباهی در عملیات رخ دهد جبران آن موجب خسارت و هدر دادن منابع مالی و زمانی خواهد شد.

فراموش نکنید «راستگویی کوتاه ترین راهی است که انسان را به مقصد می رساند».

در پایان هر کار وسایل را مرتب کرده و در محل مربوطه قرار دهید.

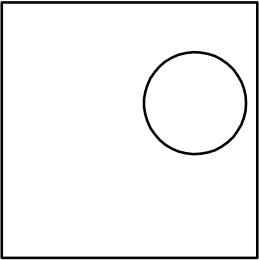
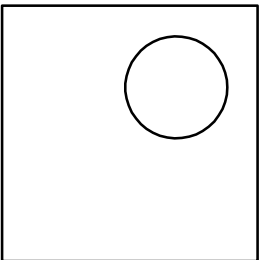
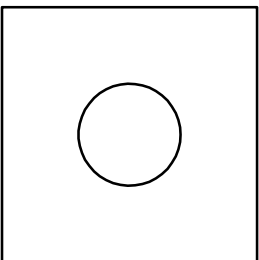
چنانچه انجام کار منجر به موادی است که موجب آلودگی محیط زیست می شود، نسبت به جداسازی و انبارش آنها در محل پیش بینی شده اقدام کنید.

عوامل مؤثر در مونتاژ مانند دست های مونتاژ کار، قطعات مورد مونتاژ، اجزای اتصال، میز کار، آچارها و ابزارهای مورد استفاده باید کاملاً تمیز باشند، آلوده بودن این عوامل علاوه بر کاهش دقت مونتاژ، باعث آلودگی محیط زیست نیز خواهد شد.

۱- چهار مورد از اصول و نکات فنی در مونتاژ کاری را بنویسید.



۲- فرض کنید از یک ورقه مسی به ابعاد 100×100 باید پولک‌هایی به قطر ۱۰ بریده شود. به سؤالات زیر و در محل مربوطه پاسخ دهید:
الف) فکر می‌کنید کدام حالت و به چه دلیل بهتر از بقیه است؟

ب) مورد انتخابی منطبق با کدام یک از شایستگی‌های غیر فنی زیر است؟ با علامت ضربدر مشخص کنید.

مدیریت زمان	اخلاق حرفه‌ای
مسئولیت پذیری	مدیریت مواد

۳- مفهوم هر یک از عبارتهای زیر مرتبط با کدام یک از عناوین "نکات ایمنی و حفاظتی"، "شایستگی‌های غیر فنی"، "نکات زیست‌محیطی" می‌باشد.

- الف) تمیز کردن محیط کار پس از پایان کار
- ب) مرتب کردن وسایل و تحویل آن به انبار
- پ) مسئولیت‌پذیری در خصوص اشتباهات احتمالی
- ت) استفاده از دستکش صنعتی
- ث) تعامل و مشارکت در کارها

۴- یک عدد شیرآب اسقاطی را پیاده و سپس سوار کرده و موارد خواسته شده در جدول را بنویسید. ضمناً گزارش مکتوبی از کار بر پایه اصول گزارش نویسی، تهیه کنید.

ترتیب پیاده کردن		
ترتیب پیاده کردن		
قطعه اصلی	اجزای اتصال	اجزای آب بندی

تصویر اجزا:

--

۵- یک عدد مداد نوکی (اتود) را پیاده و سوار کرده، موارد زیر را مشخص کنید.

الف) نام، ترتیب پیاده کردن و تصویر هریک از اجزا

--

ب) نام، ترتیب سوار کردن و تصویر هریک از اجزا

--

پ) نام ابزارها، آچارها و ... احتمالی مورد استفاده در پیاده و سوار کردن

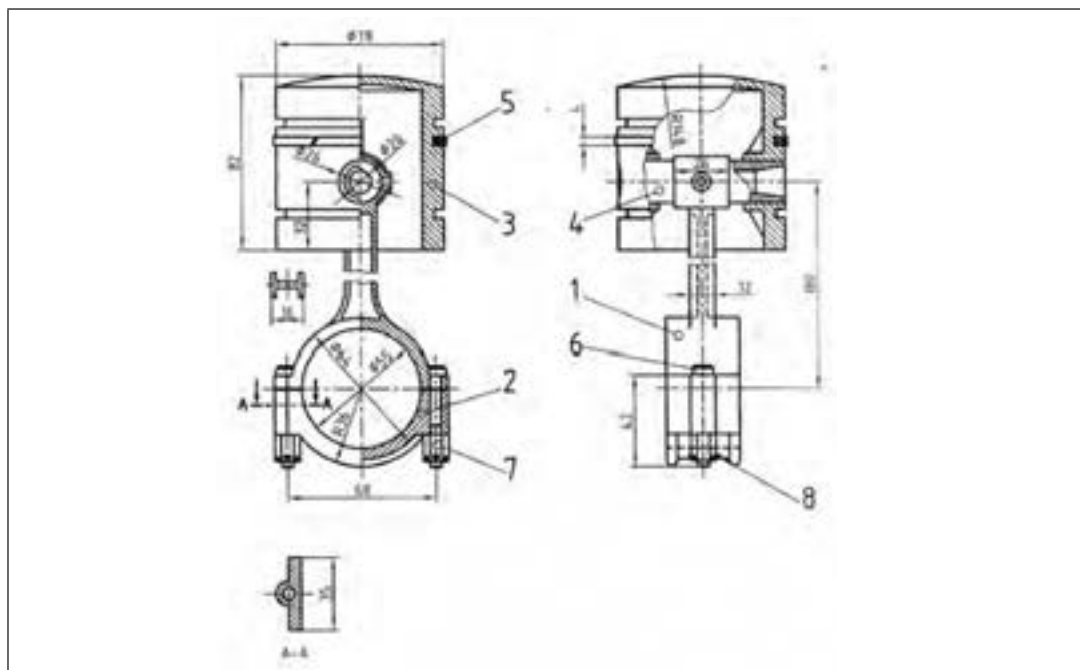
	پیاده کردن:
	سوار کردن:

۶- یک گروه دو نفره تشکیل داده، مجموعه پیستون و دسته شاتون موتور احتراق داخلی یک نوع خودرو را از انبار کارگاه تحویل گرفته، موارد خواسته شده را انجام دهید. (توضیح: کلیه کارها به صورت تعاملی، هنرجو با هنرجو، و هنرجو با هنرآموز، انجام شده، نتیجه را به صورت گزارش کار با توجه به اصول گزارش نویسی که در کتاب دانش فنی خوانده‌اید، مکتوب کرده و به هنرآموز تحویل دهید).

الف) تهیه فهرست ابزار و آچار مورد نیاز، گرفتن تأییدیه هنرآموز و دریافت آنها از انبار

ب) مشخص کردن ترتیب پیاده کردن با نام و شماره

پ) انجام سوار کردن بر مبنای اصول و نکات مربوطه
 ت) ترسیم نقشه کروکی اجزای تفکیک شده
 ث) مشخص کردن ترتیب سوار کردن با نام و شماره
 ج) انجام سوار کردن بر پایه اصول و نکات مربوطه



۷- کدام یک از تصاویر قطعات منفرد و کدام مجموعه‌ای هستند؟ در خصوص قطعات مجموعه‌ای نام هر یک را بنویسید.



۸- یکی از وسایل منزلتان که خراب و از رده خارج است (قفل، دستگیره درب و ...) را انتخاب کرده آن را پیاده و سپس سوار کرده و از آن گزارش کاری با توجه به اصول گزارش‌نویسی تهیه کنید و در کلاس کلیه موارد انجام شده را برای هم‌کلاسی‌های خود به نمایش بگذارید.
 عیوب و مشکلات در مونتاژ کاری، ناشی از چه عواملی است؟



فعالیت کارگاهی ۱

موضوع: سوار کردن پایه‌ها روی صفحه اصلی ترازو
قطعات:

صفحه اصلی یک عدد

پایه دو عدد

وسایل مورد نیاز:



۱- میز کار	۲- صفحه صافی
۳- دستکش	۴- سوزن خط کش
۵- خط کش فلزی ۳۰ سانتی	۶- سنبه نشان
۷- کاغذ سنباده	۸- ماژیک صنعتی
۹- چکش لاستیکی	۱۰- گونیا
۱۱- کولیس ورنیه ۰/۰۵	۱۲- میخ پرچ
۱۳- انبر پرچ	۱۴- گیره
۱۵- سوهان	۱۶- لوازم تنظیف

نکات
حفاظتی و
ایمنی



- ۱ قطعات کار بدون پلیسه و چربی و آلودگی باشند.
- ۲ عملیات اصلاح و ترمیم احتمالی روی قطعات کار بر پایه اصول فنی انجام شود.
- ۳ از وارد کردن نیروی اضافی به قطعات کار خودداری شود.
- ۴ دقت شود سر سوزن خط کش به شما آسیبی نرساند.
- ۵ در هنگام رنگ آمیزی سطح، صورت خود را کمی دور نگاه دارید تا در اثر گاز ماژیک به شما آسیبی وارد نشود.

مراحل انجام کار

الف) سوار کردن

صفحه اصلی ترازو را با ماژیک صنعتی رنگ آمیزی کنید.

خط کشی و سنبه نشان کاری موقعیت پایه‌ها روی صفحه اصلی بر مبنای نقشه و اصول فنی مربوطه انجام شود.

یکی از پایه‌ها را روی صفحه اصلی و در موقعیت تعیین شده قرار داده و با گیره مناسب ببندید.

با توجه به نقشه، انبر پرچ و میخ پرچ مناسب انتخاب و آماده به کار کنید.

عمل پرچ کاری پایه بسته شده را به وسیله انبر پرچ و اصول فنی پرچ کاری انجام دهید.

عملیات قبل را عیناً برای پایه دوم نیز انجام دهید.

ب) کنترل عمود بودن و توازی پایه‌ها

کنترل عمود بودن پایه‌ها: به کمک گونیایی، عمود بودن هر دو پایه را در سه محل سمت راست، وسط و سمت چپ کنترل کنید.

نتایج کنترل عمود بودن		
سمت راست	وسط	سمت چپ
نتیجه		
<input type="checkbox"/>	غیر قابل قبول	<input type="checkbox"/>
شرح اصلاحات احتمالی در صورت امکان:		

کنترل توازی پایه‌ها: به کمک خط کش و بر مبنای نقشه فاصله دو پایه از یکدیگر را در سه محل کنترل کرده و نتیجه را مطابق جدول گزارش کنید.

نتایج کنترل توازی پایه‌ها (تولرانس توازی ۰/۱ میلی متر)		
سمت راست	وسط	سمت چپ
نتیجه		
<input type="checkbox"/>	غیر قابل قبول	<input type="checkbox"/>
شرح اصلاحات در صورت امکان:		

در پایان کار:

- ۱- وسایل استفاده شده را مرتب نموده و در محل مربوطه قرار دهید.
- ۲- محیط کار را تمیز کنید.
- ۳- ضایعات را به صورت تفکیک شده در محل پیش‌بینی شده جمع‌آوری کنید.



فعالیت کارگاهی ۲

موضوع: سوار کردن اهرم‌ها روی مجموعه صفحه اصلی و پایه‌ها
قطعات:

صفحه اصلی و پایه‌ها یک عدد
اهرم چهار عدد،
میله دو عدد
واشر چهار عدد
اشپیل چهار عدد
وسایل مورد نیاز:



۱- میز کار	۲- صفحه صافی
۳- دستکش	۴- سوزن خط کش
۵- خط کش فلزی ۳۰ سانتی	۶- سنبه نشان
۷- کاغذ سنباده	۸- ماژیک صنعتی
۹- چکش لاستیکی	۱۰- گونیا
۱۱- کولیس ورنیه ۰/۰۵	۱۲- لوازم تنظیف
۱۳- سوهان	۱۴- گیره

نکات
حفاظتی و
ایمنی



- ۱ قطعات کار بدون پلیسه و چربی و آلودگی باشند.
- ۲ عملیات اصلاح و ترمیم احتمالی روی قطعات کار بر پایه اصول فنی انجام شود.
- ۳ از وارد کردن نیروی اضافی به قطعات کار خودداری شود.
- ۴ دقت شود سر سوزن خط کش به شما آسیبی نرساند.
- ۵ در هنگام رنگ آمیزی سطح، صورت خود را کمی دور نگاه دارید تا در اثر گاز ماژیک به شما آسیبی وارد نشود.

مراحل انجام کار

الف) سوار کردن

- ۱- یکی از میله‌های مسوار را داخل سوراخ‌های هم امتداد پایینی پایه‌ها قرار دهید.
- ۲- دو عدد از اهرم‌ها را در طرفین پایه‌ها مطابق نقشه روی میله‌ها سوار کنید.
- ۳- روی سطح اهرم‌ها دو عدد واشر قرار داده و با دو عدد اشپیل موقعیت اهرم‌ها، واشرها و میله را تثبیت کنید.
- ۴- عمل مونتاژ دو اهرم دیگر را روی سوراخ‌های بالایی پایه‌ها مانند حالت قبل انجام دهید.

ب) کنترل توازی پایه‌ها: به کمک خط کش و بر مبنای نقشه فاصله افقی دو پایه از یکدیگر را در سه محل کنترل کرده و نتیجه را مطابق جدول گزارش کنید.

نتایج کنترل توازی اهرم‌ها (تولرانس توازی ۰/۱ میلی متر)		
عقب	وسط	جلو
نتیجه		
<input type="checkbox"/> غیر قابل قبول		<input type="checkbox"/> قابل قبول
شرح اصلاحات احتمالی در صورت امکان:		

در پایان کار:

وسایل استفاده شده را مرتب نموده و در محل مربوطه قرار دهید.
 محیط کار را تمیز کنید.
 ضایعات را به صورت تفکیک شده در محل پیش‌بینی شده جمع‌آوری کنید.

فعالیت کارگاهی ۳



موضوع: سوار کردن اهرم‌ها روی مجموعه صفحه اصلی و پایه‌ها
قطعات:

کفه ترازو با مرغک و پایه‌های نصب شده دو سری
میله مسوار ۴ عدد
واشر هشت عدد
اشپیل هشت عدد
وسایل مورد نیاز:

۱- میز کار	۲- صفحه صافی
۳- دستکش	۴- سوزن خط کش
۵- خط کش فلزی ۳۰ سانتی	۶- سنبه نشان
۷- کاغذ سنباده	۸- ماژیک صنعتی
۹- چکش لاستیکی	۱۰- گونیا
۱۱- کولیس ورنیه ۰/۰۵	۱۲- لوازم تنظیف
۱۳- سوهان	۱۴- گیره

- ۱ قطعات کار بدون پلیسه و چربی و آلودگی باشند.
- ۲ عملیات اصلاح و ترمیم احتمالی روی قطعات کار بر پایه اصول فنی انجام شود.
- ۳ از وارد کردن نیروی اضافی به قطعات کار خودداری شود.
- ۴ دقت شود سر سوزن خط کش به شما آسیبی نرساند.
- ۵ در هنگام رنگ آمیزی سطح، صورت خود را کمی دور نگاه تا در اثر گاز ماژیک به شما آسیبی وارد نشود.

نکات
حفاظتی و
ایمنی



مراحل انجام کار

الف) سوار کردن

یکی از کفه‌های آماده شده را مابین دو عدد اهرم هدایت نموده به طوری که سوراخ‌های پایه‌های کفه و سوراخ‌های اهرم‌ها در قسمت بالا مقابل هم قرار گیرند، سپس یک میله مسوار را داخل چهار سوراخ هم امتداد هدایت کرده دو طرف را مطابق نقشه واشر گذاشته و سپس با اشیپیل مجموعه را محکم کنید.

توجه: در صورت نیاز از کاغذ سنباده و یا سوهان برای پرداخت و سهولت در مونتاژ استفاده کنید.

عملیات قبل را برای قسمت پایین پایه‌ها نیز انجام دهید.

کفه طرف دیگر ترازو را نیز مطابق قسمت قبل مونتاژ کنید.

ب) کنترل ترازوی پایه کفه‌ها و میله‌ها

به کمک خط‌کش و برمبنای نقشه فاصله افقی پایه‌های کفه‌ها و فاصله عمودی میله‌ها را هر کدام در دو محل کنترل کرده و نتیجه را در جدول بنویسید. دو پایه از یکدیگر را در سه محل کنترل کرده و نتیجه را مطابق جدول گزارش کنید.

نتایج کنترل ترازوی پایه کفه و میله‌ها (تولرانس ترازوی ۰/۱ میلی‌متر)			
کنترل ترازوی میله‌ها		کنترل ترازوی پایه کفه‌ها	
۲	۱	۲	۱
نتیجه			
غیر قابل قبول		قابل قبول	غیر قابل قبول
شرح اصلاحات احتمالی در صورت امکان			

در پایان کار:

وسایل استفاده شده را مرتب نموده و در محل مربوطه قرار دهید.

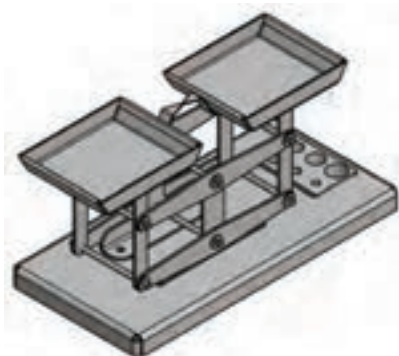
محیط کار را تمیز کنید.

ضایعات را به صورت تفکیک شده در محل پیش‌بینی شده جمع‌آوری کنید.



فعالیت کارگاهی ۴

موضوع: آزمایش عملکرد ترازو
وسيله مورد آزمایش: ترازو
وسایل مورد نیاز:



۱- میز کار	۲- وزنه ۱۰۰ گرمی
۳- دستکش	۴- سوزن خط کش
۵- کاغذ سنباده	۶- ماژیک صنعتی
۷- چکش لاستیکی	۸- سوهان
۹- کولیس ورنیه ۰/۰۵	۱۰- لوازم تنظیف

نکات
حفاظتی و
ایمنی



- ۱ قطعات کار بدون پلیسه و چربی و آلودگی باشند.
- ۲ عملیات اصلاح و ترمیم احتمالی روی قطعات کار بر پایه اصول فنی انجام شود.
- ۳ از وارد کردن نیروی اضافی به ترازو خودداری شود.

مراحل انجام کار

الف) آزمایش عملکرد اجزا

نیروی کمی به یکی از کفه‌های ترازو وارد کرده و آن را از حالت تعادل و توازن خارج کرده تا به پایین‌ترین نقطه برسد، سپس آن را رها کنید و مدت زمان رسیدن به حالت تعادل را برحسب ثانیه اندازه‌گیری کرده و یادداشت کنید. این عمل را برای کفه دیگر ترازو نیز انجام دهید. عملیات قبل را یکبار دیگر تکرار کنید و نتیجه را در جدول بنویسید.

گزارش نتایج آزمایش عملکرد اجزای ترازو			
کفه سمت چپ		کفه سمت راست	
۲	۱	۲	۱

چنانچه زمان برگشت به حالت تعادل با یکدیگر تفاوت دارد، علت چیست؟ برای برطرف کردن آن چه پیشنهادی دارید؟

علت عیوب احتمالی	چگونگی رفع عیوب

ب) آزمایش درستی ترازو

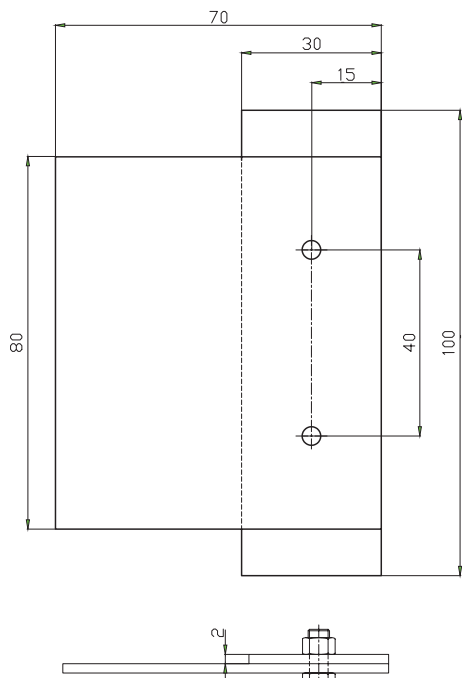
وزنه ۱۰۰ گرمی در یک کفه ترازو و وزنه ۱۰۰ گرمی دیگری در طرف مقابل قرار داده وضعیت شاهین‌ها را مشاهده کنید. جای وزنه‌ها را عوض کرده مجدداً وضعیت شاهین‌ها را کنترل کنید. چنانچه شاهین‌ها در هر دو حالت کاملاً هم راستا قرار گیرند، ترازو به لحاظ عملکرد مورد تأیید است در غیر این صورت باید اصلاحات لازم و ممکن روی آن انجام شود.

گزارش نتایج آزمایش درستی ترازو			
۴	۳	۲	۱
نتیجه کلی:			
منشأ خطا:			
چگونگی برطرف کردن آن:			

در پایان کار:

وسایل استفاده شده را مرتب نموده و در محل مربوطه قرار دهید.
 محیط کار را تمیز کنید.
 ضایعات را به صورت تفکیک شده در محل پیش‌بینی شده جمع‌آوری کنید.
 بررسی عیوب ترازو و علل آن:

ارزشیابی هنر جو در فصل پنجم: مونتاز کاری



نقشه کار: مونتاز کاری

اهداف مونتاز: دو قطعه با دقت خواسته شده در نقشه با کمک پرچ، نقطه جوش و پیچ و مهره M4 با طول ۸ میلی متر ورق ها از جنس St ۳۷ شاخص عملکرد: پس از پایان کار اندازه های حاصل باتولرانس های داده شده در استاندارد ISO ۲۷۶۸ - m کنترل خواهد شد. قطعه ها باید به سه روش پرچ، نقطه جوش و پیچ و مهره به هم متصل شوند.

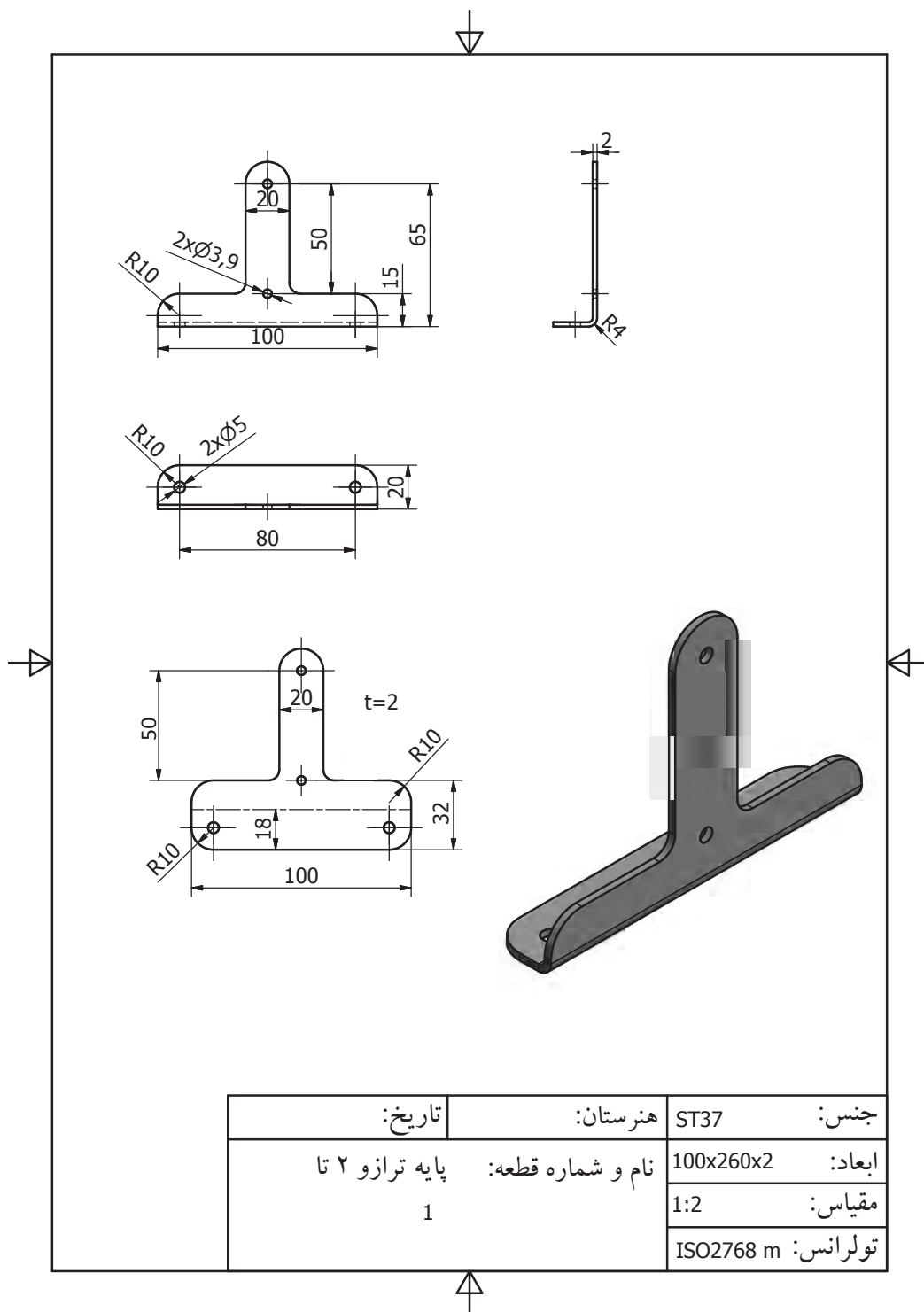
شرایط انجام کار:

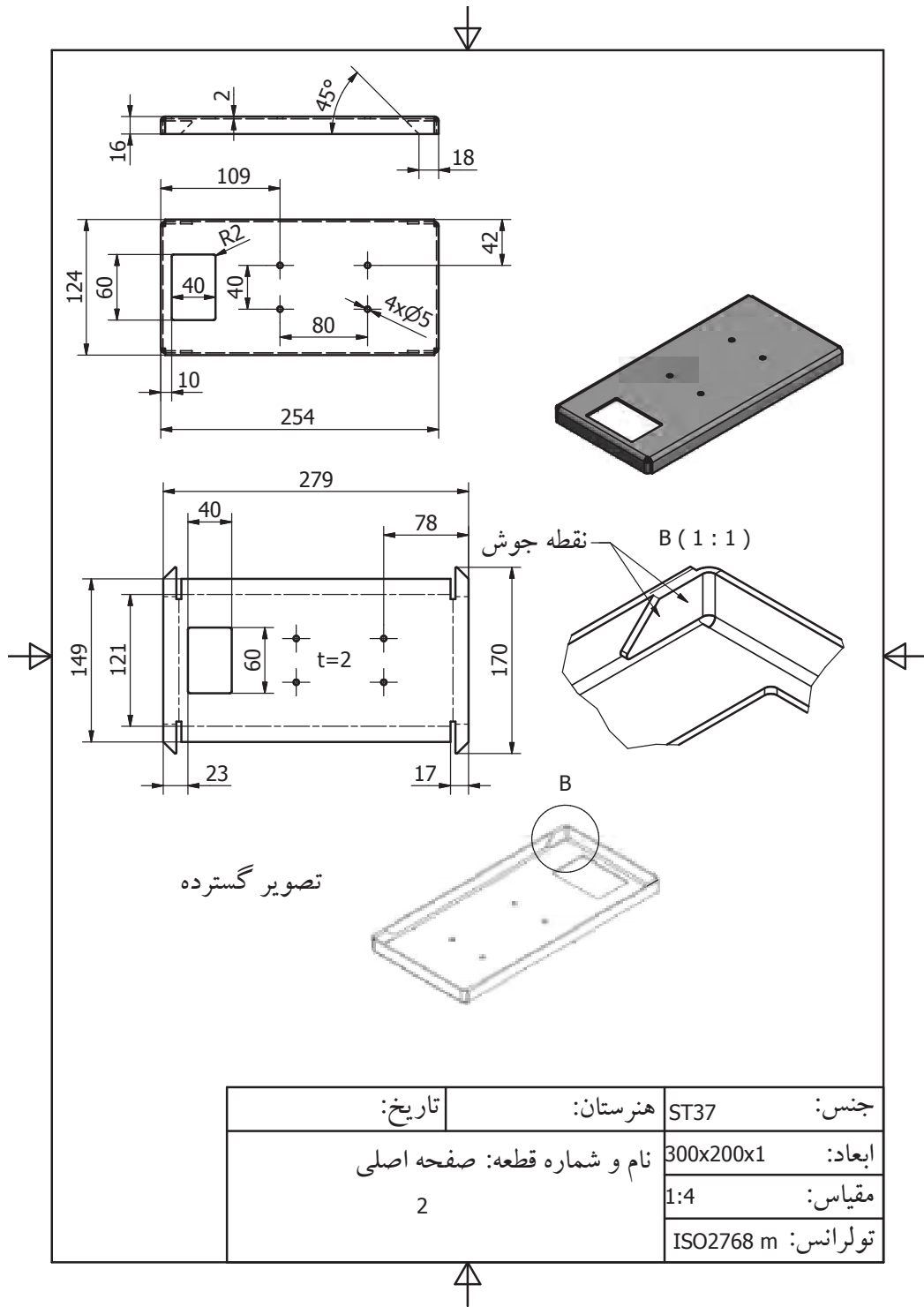
۱- انجام کار در کارگاه، روشنایی (۴۰۰ لوکس)، دما $20^{\circ}\text{C} \pm 3$ ، مدت انجام کار ۶ ساعت.

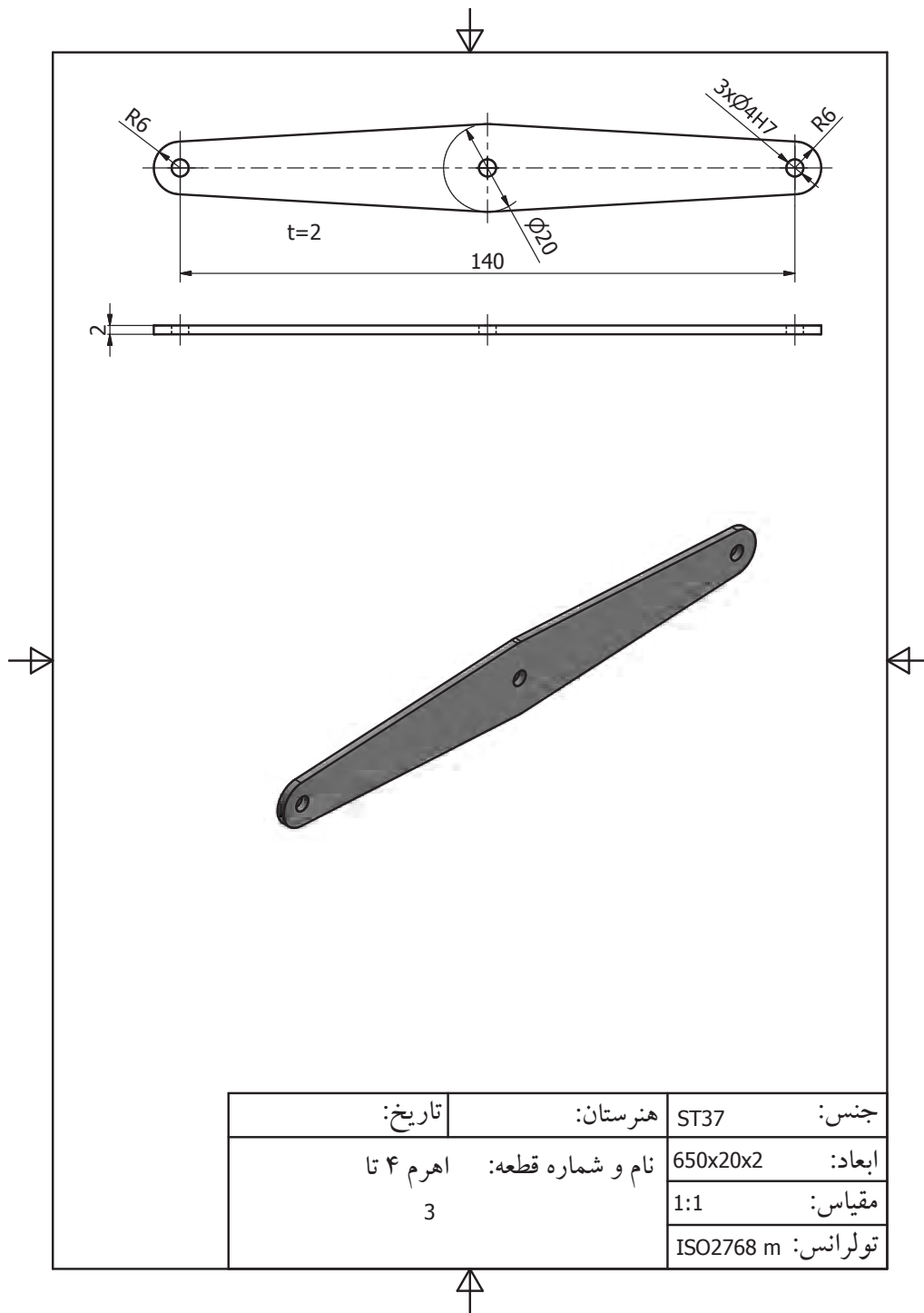
وسایل و تجهیزات لازم: قطعات به صورت آماده، وسایل خط کشی، کاغذ سنباده، پرداخت و پلیسه گیری، لوازم سوراخکاری، وسایل پرچکاری و نقطه جوش معیار شایستگی:

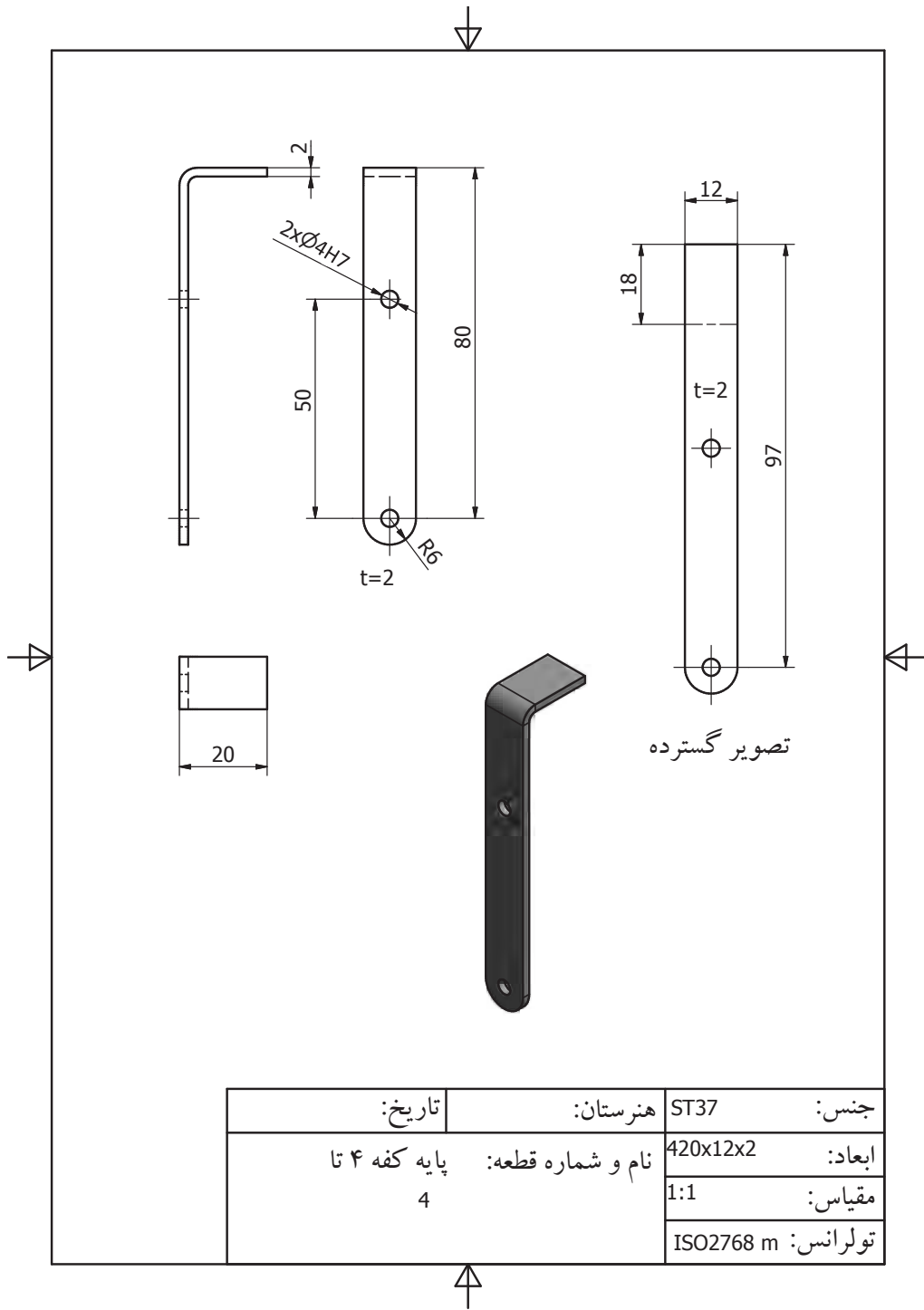
ردیف	مرحله کار	حداقل نمره قبولی از ۳	نمره هنر جو
۱	بررسی قطعه کار اولیه	۱	
۲	انتخاب و آماده سازی وسایل	۱	
۳	آماده سازی و بستن قطعه کار	۱	
۴	انجام عملیات سوهان کاری	۲	
	شایستگی های غیر فنی، ایمنی، بهداشت، توجهات زیست محیطی و نگرش: ۱- رعایت قواعد و اصول در مراحل کار ۲- استفاده از لباس کار و کفش ایمنی ۳- تمیز کردن گیره و محیط کار ۴- رعایت دقت و نظم	۲	
	میانگین نمرات		*

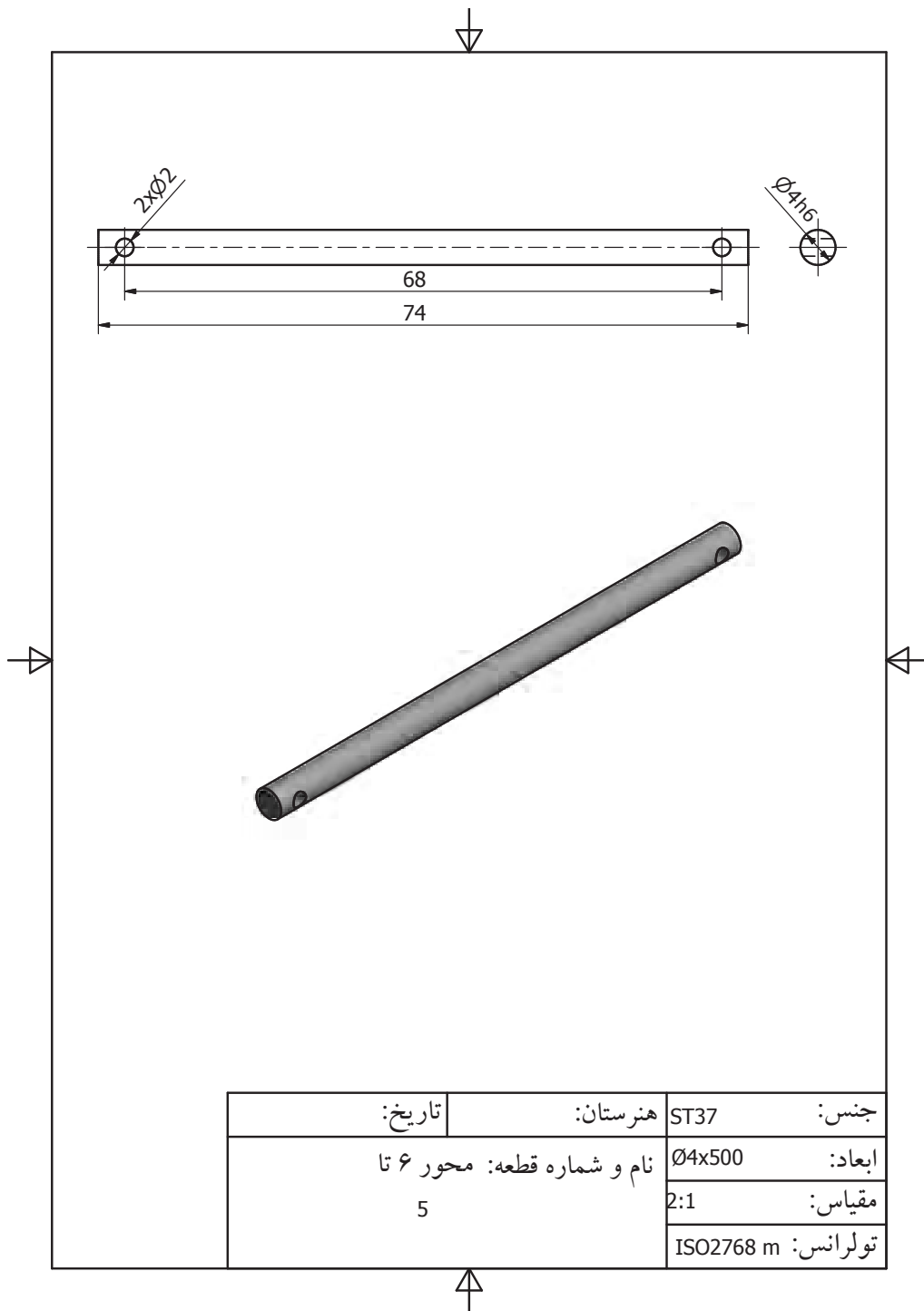
* حداقل میانگین نمرات هنر جو برای قبولی و کسب شایستگی، ۲ می باشد.

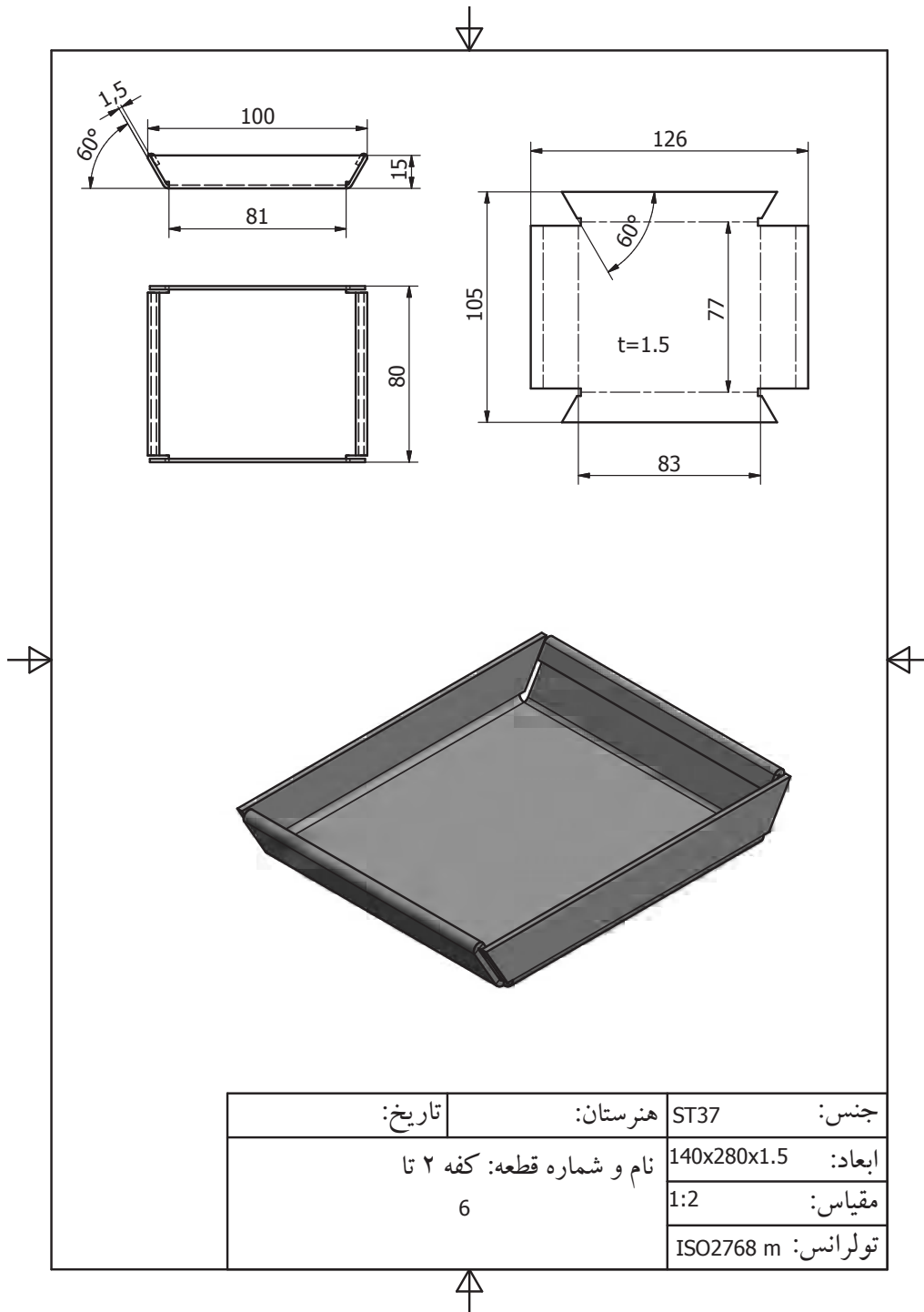


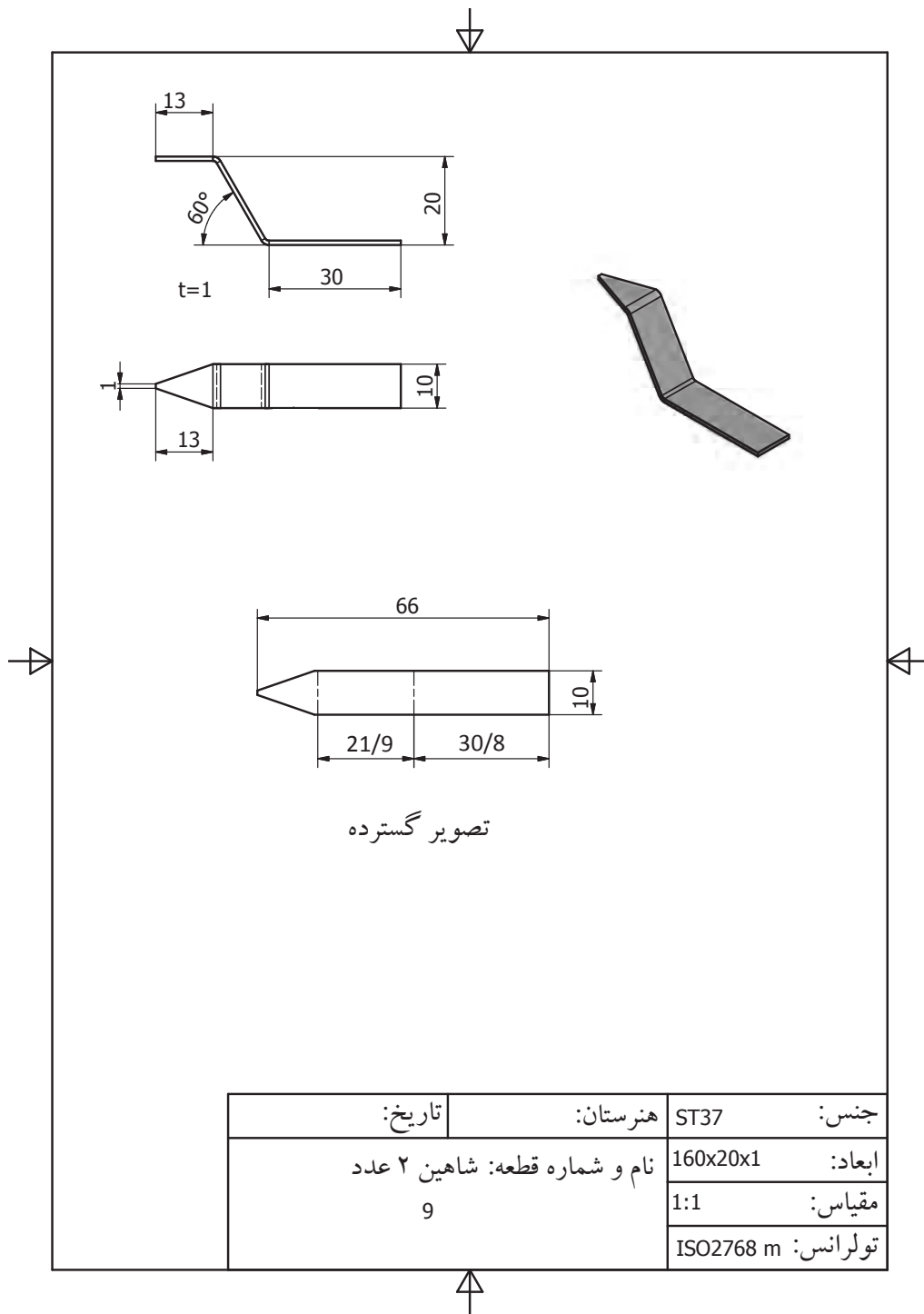


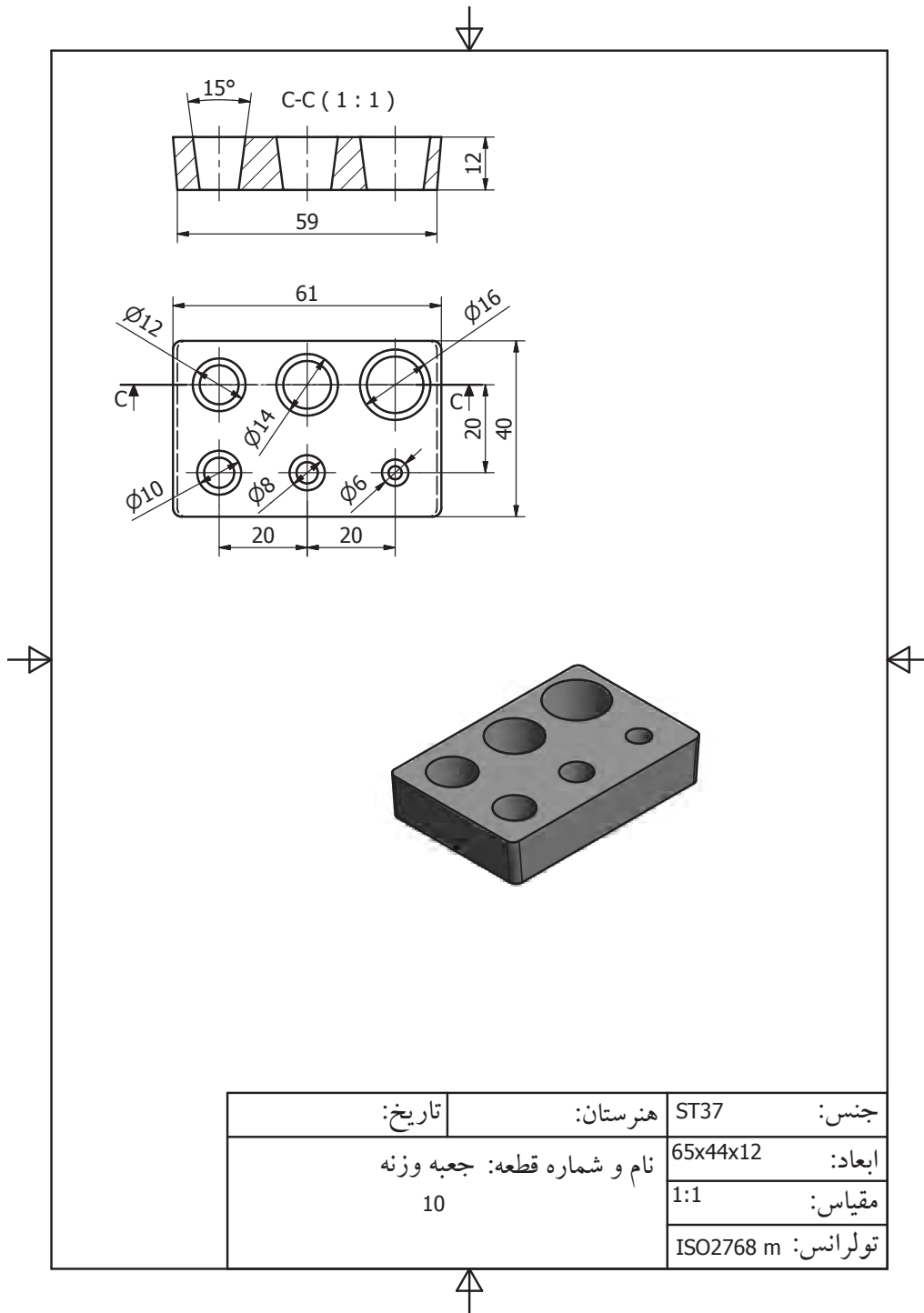


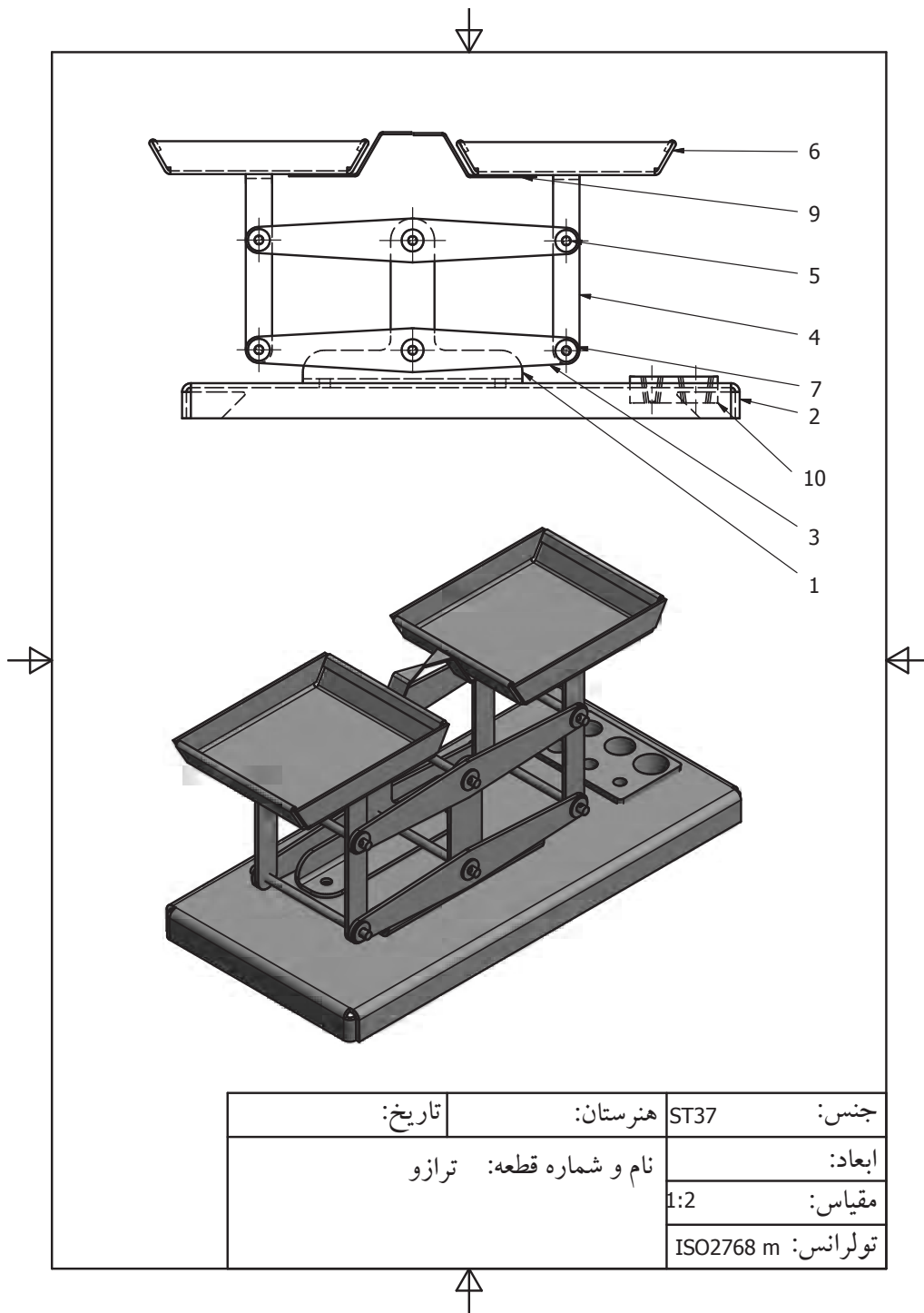












- برنامه درسی رشته ماشین‌ابزار- دفتر تألیف کتاب‌های درسی فنی و حرفه‌ای و کار دانش - سال ۱۳۹۴
- مهرزادگان محمد، ۱۳۹۴، اندازه‌گیری دقیق، ۴۷۳/۱، شرکت چاپ و نشر کتاب‌های درسی ایران
- مهرزادگان محمد، ۱۳۹۴، آزمایشگاه اندازه‌گیری دقیق، ۴۷۳/۱، شرکت چاپ و نشر کتاب‌های درسی ایران
- مهرزادگان محمد، و دیگران، ۱۳۹۴، کارگاه مکانیک عمومی، ۳۵۶/۷، شرکت چاپ و نشر کتاب‌های درسی ایران
- اکبری محسن، و دیگران، ۱۳۶۴، درس فنی سال اول ماشین‌ابزار، ۴۰۳، شرکت چاپ و نشر کتاب‌های درسی ایران
- اکبری و محسن و دیگران، ۱۳۶۴، درس فنی سال دوم، ماشین‌ابزار، ۵۰۳، شرکت چاپ و نشر کتاب‌های درسی ایران
- رکس میلر، ترجمه جنتی احمد، ۱۳۷۷، دانشنامه ماشین‌کاری شرکت انتشارات فنی ایران
- دگرمو.ای.پال، ترجمه حائریان علی، ۱۳۶۴، فرایندهای تولید، چاپ دوم، انتشارات اترک مشهد
- گرلینگ، هنریش، ترجمه جوان فکر علی‌اکبر، ۱۳۵۶، در پیرامون ماشین‌های افزار، شرکت سهامی چاپ افست

