



بِسْمِ اللّٰهِ الرَّحْمٰنِ الرَّحِیْمِ

نصب و راه‌اندازی سیستم‌های انتقال آب گرم

رشته تأسیسات مکانیکی

گروه مکانیک

شاخه فنی و حرفه‌ای

پایه دهم دوره دوم متوسطه



وزارت آموزش و پرورش
سازمان پژوهش و برنامه‌ریزی آموزشی



- نام کتاب:** نصب و راه‌اندازی سیستم‌های انتقال آب گرم - ۲۱۰۴۴۲
- پدیدآورنده:** سازمان پژوهش و برنامه‌ریزی آموزشی
- مدیریت برنامه‌ریزی درسی و تألیف:** دفتر تألیف کتاب‌های درسی فنی و حرفه‌ای و کاردانش
- شناسه افزوده برنامه‌ریزی و تألیف:** حسن میرمنتظری، داود بیطرفان، حسن ضیغمی، محمد قربانی، رضا افشاری‌نژاد، ناصر جمادی (اعضای شورای برنامه‌ریزی)
- مدیریت آماده‌سازی هنری:** حسن ضیغمی، محمد قربانی، مهدی ثنایی عالم، ناصر جمادی، رضا افشاری‌نژاد، عقیل نوروزی، امیربهادر بهادران (اعضای گروه تألیف) - حسین داودی (ویراستار)
- شناسه افزوده آماده‌سازی:** اداره کل نظارت بر نشر و توزیع مواد آموزشی
- نشانی سازمان:** ایمان اوجیان (طراح یونیفورم) - سمیه نصری (طراح جلد) - سعید آقایی (صفحه‌آرا)
- تهران: خیابان ایرانشهر شمالی - ساختمان شماره ۴ آموزش و پرورش (شهیدموسوی)
- تلفن: ۹-۸۸۸۳۱۱۶۱، دورنگار: ۸۸۳۰۹۲۶۶، کد پستی: ۱۵۸۴۷۴۷۳۵۹
- وب‌گاه: www.irtextbook.ir و www.chap.sch.ir
- ناشر:** شرکت چاپ و نشر کتاب‌های درسی ایران: تهران - کیلومتر ۱۷ جاده مخصوص کرج - خیابان ۶۱ (داروپخش)
- تلفن: ۵-۴۴۹۸۵۱۶۱، دورنگار: ۴۴۹۸۵۱۶۰، صندوق پستی: ۱۳۹-۳۷۵۱۵
- چاپخانه:** شرکت چاپ و نشر کتاب‌های درسی ایران «سهامی خاص»
- سال انتشار و نوبت چاپ:** چاپ دوم ۱۳۹۶

کلیه حقوق مادی و معنوی این کتاب متعلق به سازمان پژوهش و برنامه‌ریزی آموزشی وزارت آموزش و پرورش است و هرگونه استفاده از کتاب و اجزای آن به صورت چاپی و الکترونیکی و ارائه در پایگاه‌های مجازی، نمایش، اقتباس، تلخیص، تبدیل، ترجمه، عکس برداری، نقاشی، تهیه فیلم و تکثیر به هر شکل و نوع بدون کسب مجوز ممنوع است و متخلفان تحت پیگرد قانونی قرار می‌گیرند.



اگر یک ملتی نخواهد آسیب ببیند باید این ملت اولاً با هم متحد باشد و ثانياً در هر کاری که اشتغال دارد آنرا خوب انجام بدهد. امروز کشور محتاج به کار است. باید کار کنیم تا خودکفا باشیم، بلکه ان شاءالله صادرات هم داشته باشیم. شما برادرها الآن عبادت تان این است که کار بکنید. این عبادت است.
امام خمینی (قَدَسَ سِرُّهُ الشَّرِيف)

۷	فصل اول: ترسیم پلان لوله‌کشی پخش‌کننده‌های گرمایی
۸	ترسیم پلان لوله‌کشی پخش‌کننده‌های گرمایی
۲۲	ارزش‌یابی
۲۳	فصل دوم: آماده‌سازی بستر لوله‌کشی
۲۴	آماده‌سازی بستر لوله‌کشی
۶۰	ارزش‌یابی
۶۱	فصل سوم: آماده‌سازی لوله و فیتینگ
۶۲	آماده‌سازی لوله و فیتینگ
۹۹	ارزش‌یابی
۱۰۱	فصل چهارم: لوله‌کشی پخش‌کننده‌ها
۱۰۲	لوله‌کشی پخش‌کننده‌ها
۱۱۹	ارزش‌یابی
۱۲۱	فصل پنجم: کنترل و گرمابندی سیستم‌ها
۱۲۲	آزمایش آب‌بندی
۱۳۵	ارزش‌یابی
۱۳۶	عایق‌کاری گرمایی سیستم لوله‌کشی
۱۵۶	ارزش‌یابی
۱۵۷	منابع و مآخذ

وضعیت دنیای کار و تغییرات در فناوری، مشاغل و حرفه‌ها، ما را بر آن داشت تا محتوای کتاب‌های درسی را همانند پایه‌های قبلی براساس نیاز کشور خود و برنامه درسی ملی جمهوری اسلامی ایران در نظام جدید آموزشی تغییر دهیم. مهم‌ترین تغییر در کتاب‌ها، آموزش و ارزشیابی براساس شایستگی است. شایستگی، توانایی انجام کار واقعی به‌طور صحیح و درست تعریف شده است. توانایی شامل دانش، مهارت و نگرش می‌شود. در این برنامه برای شما، چهار دسته شایستگی در نظر گرفته است:

۱- شایستگی‌های فنی برای جذب در بازار کار

۲- شایستگی‌های غیرفنی برای پیشرفت و موفقیت در آینده

۳- شایستگی‌های فناوری اطلاعات و ارتباطات

۴- شایستگی‌های مربوط به یادگیری مادام‌العمر

بر این اساس دفتر تألیف کتاب‌های درسی فنی و حرفه‌ای و کاردانش مبتنی بر اسناد بالادستی و با مشارکت متخصصان برنامه‌ریزی درسی و خبرگان دنیای کار مجموعه اسناد برنامه درسی رشته‌های فنی و حرفه‌ای را تدوین نموده‌اند که مرجع اصلی و راهنمای تألیف کتاب‌های درسی هر رشته است. برای تألیف هر کتاب درسی بایستی مراحل زیادی قبل از آن انجام پذیرد.

این کتاب نخستین کتاب کارگاهی است که خاص رشته تأسیسات مکانیکی تألیف شده است و شما در طول سه سال تحصیلی پیش رو پنج کتاب مشابه دیگر ولی با شایستگی‌های متفاوت آموزش خواهید دید. کسب شایستگی‌های این کتاب برای موفقیت در شغل و حرفه برای آینده بسیار ضروری است و پایه‌ای برای دیگر دروس می‌باشد. هنرجویان عزیز سعی کنید تمام شایستگی‌های آموزش داده شده در کتاب را کسب نمایید و فرا گیرید.

کتاب درسی نصب و راه‌اندازی سیستم‌های انتقال آب گرم شامل ۵ فصل است و هر فصل دارای واحد یادگیری است و هر واحد یادگیری از چند مرحله کاری تشکیل شده است. شما هنرجویان عزیز پس از یادگیری هر فصل می‌توانید شایستگی‌های مربوط به آن فصل را کسب نمایید. علاوه بر این کتاب درسی شما می‌توانید از بسته آموزشی نیز استفاده نمایید.

فعالیت‌های یادگیری در ارتباط با شایستگی‌های غیرفنی از جمله مدیریت منابع، اخلاق حرفه‌ای، حفاظت از محیط‌زیست و شایستگی‌های یادگیری مادام‌العمر و فناوری اطلاعات و ارتباطات همراه با شایستگی‌های فنی طراحی و در کتاب درسی و بسته آموزشی ارائه شده است. شما هنرجویان عزیز کوشش نمایید این شایستگی‌ها را در کنار شایستگی‌های فنی آموزش ببینید، تجربه کنید و آنها را در انجام فعالیت‌های یادگیری به کار گیرید.

رعایت نکات ایمنی، بهداشتی و حفاظتی از اصول انجام کار است لذا توصیه‌ها و تأکیدات هنرآموز محترم درس را در خصوص رعایت این نکات که در کتاب آمده است در انجام مراحل کاری جدی بگیرید.

برای انجام فعالیت‌های موجود در کتاب می‌توانید از کتاب همراه هنرجو استفاده نمایید. همچنین همراه با کتاب اجزای بسته یادگیری دیگری برای شما در نظر گرفته شده است که با مراجعه به وب‌گاه رشته خود با نشانی www.tvoccd.medu.ir می‌توانید از عناوین آن مطلع شوید.

امیدواریم با تلاش و کوشش شما هنرجویان عزیز و هدایت هنرآموزان گرامی‌تان، گام‌های مؤثری در جهت سربلندی و استقلال کشور و پیشرفت اجتماعی و اقتصادی و تربیت شایسته جوانان برومند میهن اسلامی برداشته شود.

دفتر تألیف کتاب‌های درسی فنی حرفه‌ای و کاردانش



فصل ۱

ترسیم پلان لوله کشی پخش کننده های گرمایی



نقشه، زبان مشترکی است که به وسیله آن انسان طرح‌ها و ایده‌های یکدیگر را در خصوص ساخت و نصب اشیا مانند دستگاه‌های تأسیسات درک می‌کنند. نقشه را ممکن است به دو صورت دستی و ماشینی ترسیم نمایند، نقشه کشی دستی با استفاده از ابزار دستی مانند تخته رسم وسایل ترسیم و وسایل اندازه‌گیری و کاغذ نقشه انجام می‌گیرد و در نقشه کشی با نرم افزار، از ابزار مجازی در محیط‌های نرم افزاری مانند اتوکد و ... به کمک رایانه استفاده می‌شود.

واحد یادگیری ۱

ترسیم پلان لوله‌کشی پخش‌کننده‌های گرمایی

مقدمه

نقشه، زبان مشترکی است که بوسیله آن انسان طرح‌ها و ایده‌های یکدیگر را در خصوص ساخت و نصب اشیاء مانند دستگاه‌های تاسیسات درک می‌کنند. نقشه را ممکن است با ابزارهای مختلف ترسیم نمایند، این ابزار ممکن است دستی مانند تخته رسم، وسایل ترسیم و وسایل اندازه‌گیری و کاغذ نقشه باشد و یا در نقشه‌کشی با نرم‌افزار، از ابزار مجازی در محیط‌های نرم‌افزاری مانند اتوکد و... به کمک رایانه استفاده شود.

استاندارد عملکرد

- نقشه‌خوانی پلان‌های تأسیساتی
- شناسایی علائم و تجهیزات استاندارد
- ترسیم لوله‌کشی سیستم پخش‌کننده‌های گرمایشی ساختمان

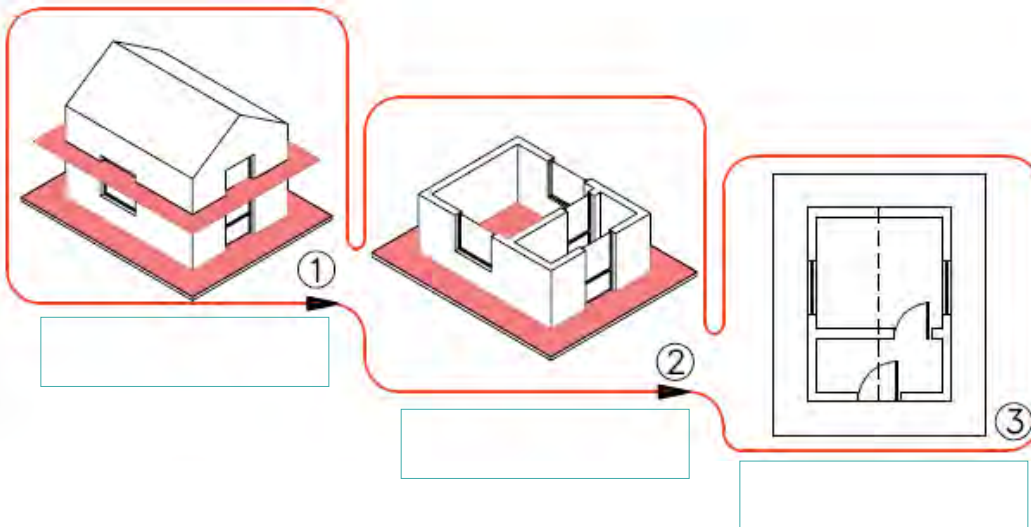
پیش‌نیاز و یادآوری

- کار با رایانه در حد مبانی آن
- رعایت موارد ارگونومی
- رعایت موارد ایمنی دستگاه



پلان:

در شکل‌های ۱-۲ مراحل برش، برداشتن سقف، و ترسیم پلان را مشاهده می‌کنید. نام هر مرحله را در زیر آن بنویسید و محل در و پنجره‌ها را تطبیق دهید.



شکل ۱-۲ مراحل ترسیم پلان

به گروه‌های دو نفره تقسیم شده و مشخص کنید، در پلان بالا کدام یک از مشخصات جدول ۱-۱ نمایش داده شده است؟



جدول ۱-۱

ابعاد اتاق	ابعاد در	ضخامت پنجره‌ها	ضخامت دیوارها
محل قرارگیری در و پنجره‌ها	ارتفاع پنجره‌ها	طول پنجره‌ها	ارتفاع دیوارها
ارتباط بین اتاق‌ها	بازشوی در	جنس دیوارها	تعداد اتاق‌ها

۱ معمولاً پلان ساختمان را با مقیاس‌های $\frac{1}{50}$ یا $\frac{1}{100}$ ترسیم می‌کنند.
 ۲ به طور کلی پلان‌ها در انواع معماری، سازه، مکانیکی و برق دسته‌بندی می‌شوند.



با توجه به نام هریک از پلان‌ها؛ پلان لوله‌کشی حرارت مرکزی جزء کدام دسته می‌باشد؟



در هنگام کار با رایانه بهتر است از صندلی مناسب و صفحه نمایش تخت استفاده کنید.



پنجره‌ها در پلان

شکل سه بعدی	پنجره در پلان با مقیاس $\frac{1}{50}$	پنجره در پلان با مقیاس $\frac{1}{100}$

شکل ۱-۳

با توجه به شکل ۱-۳، جدول ۱-۲ را کامل کنید.



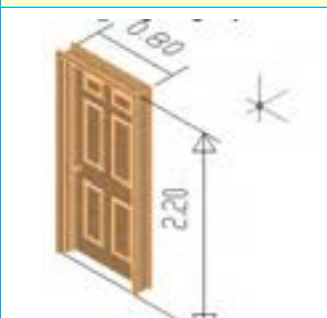
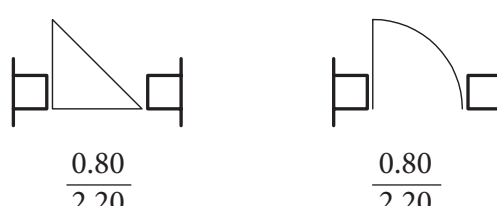
جدول (۱-۲)

فاصله لبه پنجره از کف (O.K.B)	ارتفاع پنجره	طول پنجره

به چه علت پنجره‌های با دست‌انداز بیشتر برای حمام و سرویس‌ها و پنجره‌های با دست‌انداز کمتر برای اتاق نشیمن یا بقیه مکان‌هاست؟



نمایش در، در پلان

شکل سه بعدی	پلان در
	

شکل ۱-۴

جدول (۱-۳) را با توجه به ابعاد پنجره های محل سکونت خود تکمیل نمایید.

جدول ۱-۳

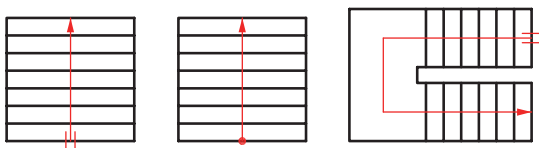
عرض		ارتفاع		OKB پنجره	نام اتاق
پنجره	در	پنجره	در		
					آشپزخانه
					پذیرایی
					سرویس های بهداشتی
					اتاق خواب

چنانچه در نقشه پنجره، عدد $\frac{150}{120}$ نوشته شده باشد مفهوم هریک از اعداد فوق را بیان کنید؟

پله ها در پلان

برای نمایش پله در پلان، چون در دید از بالا فقط کف پله ها به صورت مستطیل دیده می شود، بنابراین پله ها به صورت تعدادی خطوط موازی هم مانند شکل ۱-۵ دیده می شوند.

الف - در شکل (۱-۵) نقطه شروع را با حرف S و نقطه پایان را با حرف E مشخص کنید.

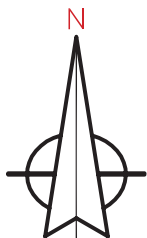


ب - با توجه به نماد پله زیر در پلان اگر مقیاس آن $\frac{1}{100}$ باشد عرض کف پله و طول پله چند سانتی متر است؟

شکل ۱-۵ نمایش پله در پلان

نماد شمال در پلان

جهت شمال محل سکونت خود را که قبلاً پلان آن را ترسیم نموده‌اید در نقشه مشخص نمایید.



شکل ۱-۶ علامت شمال

علامت شمال در نقشه وضعیت و موقعیت ساختمان را نسبت به شمال نقشه نشان می‌دهد و در زمان پیاده کردن نقشه و یا طراحی ساختمان یا محل قرار گرفتن بعضی از وسایل بهداشتی و غیره از آن استفاده می‌شود. علامت شمال را معمولاً با یک پیکان و حرف N نشان می‌دهند. شکل (۱-۶)

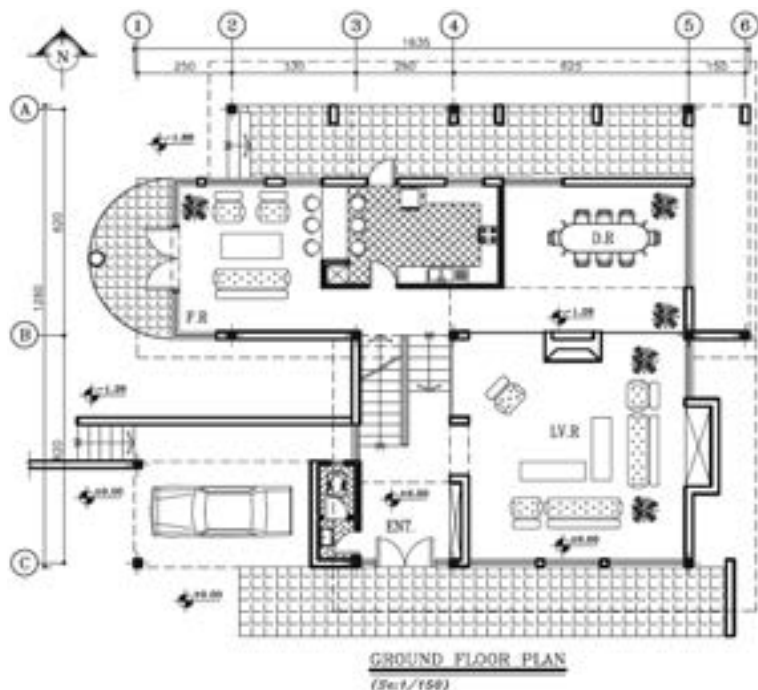
با توجه به موقعیت کلاس خود پلان آن را با دست آزاد ترسیم و جهت شمال آن را مشخص نمایید.

اختلاف سطح نقشه منزل خود را حدوداً نسبت به کف کوچه یا خیابان در جدول ۱-۴ مشخص کنید.

جدول ۱-۴

اتاق خواب	پذیرایی	اتاق نشیمن	آشپزخانه	سرویس بهداشتی	اختلاف سطح به متر

اختلاف سطح در پلان



شکل ۱-۷ پلان طبقه همکف

برای نشان دادن اختلاف سطح در پلان از نماد ± 0.00 استفاده می‌شود که این اندازه اختلاف کف مورد نظر را از سطح مبنا مانند کوچه و خیابان با یک عدد بر حسب متر نشان می‌دهد. به عنوان مثال ± 0.20 عدد $+0.2$ به مفهوم آن است که سطح مورد نظر به فاصله 0.2 متر یا 20 سانتی‌متر بالاتر از سطح مبنا می‌باشد.

جدول ۱-۵

اتاق‌ها	نشیمن	آشپزخانه	سرویس بهداشتی	خواب
نشیمن				
آشپزخانه				
سرویس بهداشتی				
حیاط				
پارکینگ				

به گروه‌های دو نفره تقسیم شده و با توجه به پلان شکل ۱-۷ اختلاف سطح بخش‌های مختلف نسبت به یکدیگر را برحسب سانتی‌متر در جدول ۱-۵ بنویسد.

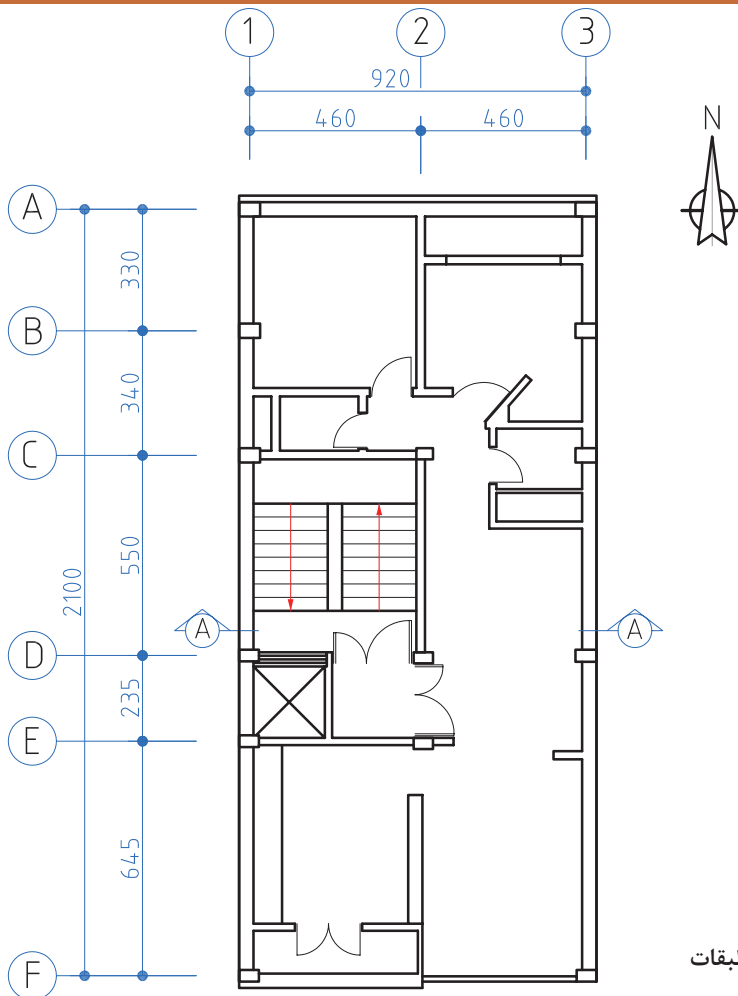
در کارهای گروهی شرکت کنید و مسئولیت‌پذیر باشید.



شایستگی‌گرفنی

اندازه‌گذاری در نقشه

اتاق‌ها، در، پنجره و ارتفاع آنها را بر روی پلان نقشه منزل خود اندازه‌گذاری کنید.



لازم است که اندازه کلیه اجزای ساختمان از قبیل طول و عرض اتاق‌ها، درها، پنجره‌ها، درزها، ستون‌ها و غیره در نقشه موجود باشد و از آنجا که پلان مهم‌ترین قسمت نقشه در ساختمان است و بیشترین اطلاعات در آن دیده می‌شود اندازه‌گذاری آن معمولاً در چند ردیف انجام می‌گیرد. (شکل ۱-۸)

شکل ۱-۸ پلان تیپ طبقات

به‌خاطر بسپارید: مقیاس نقشه از رابطه $\frac{\text{طول ترسیمی}}{\text{طول واقعی}} = \text{مقیاس}$ محاسبه می‌شود در نقشه ۸-۱ مقیاس نقشه را مشخص نمایید.



باتوجه به پلان ۸-۱ جدول ۶-۱ را کامل نمایید.



جدول ۶-۱

عرض	طول	نام اتاق	عرض	طول	نام اتاق
		هال و پذیرایی			خواب ۱
		تراس			خواب ۲
		توالت			آشپزخانه
					حمام

جدول نقشه

جدول نقشه نشان‌دهنده اطلاعاتی است که در متن نقشه قید نشده است محل جدول در پایین نقشه سمت راست ترسیم می‌شود.

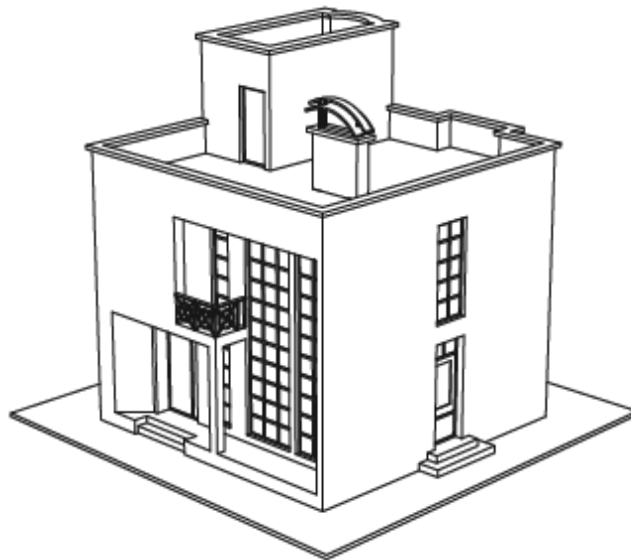
نام فایل FILE NAME			مرحله PHASE	کارفرما: CLIENT	
تاریخ	نام		۲	مشاور: شرکت ...	
۹۴/۳/۱	کاوه	طراح		CONSULTANT	
۹۴/۷/۱	شریفیان	ترسیم		عنوان پروژه: ...	تیپ TYPE
۹۴/۸/۱	افشاری	کنترل		PRJ.TITLE	
۹۵/۷/۱	قربانی	تصویب		عنوان نقشه: ...	۱ مقیاس ۳۰۰
تأسیسات مکانیکی				DWG.TITEL	SCALE
		رشته		شماره نقشه: ...	واحد SI
				DWG.NO	UNIT



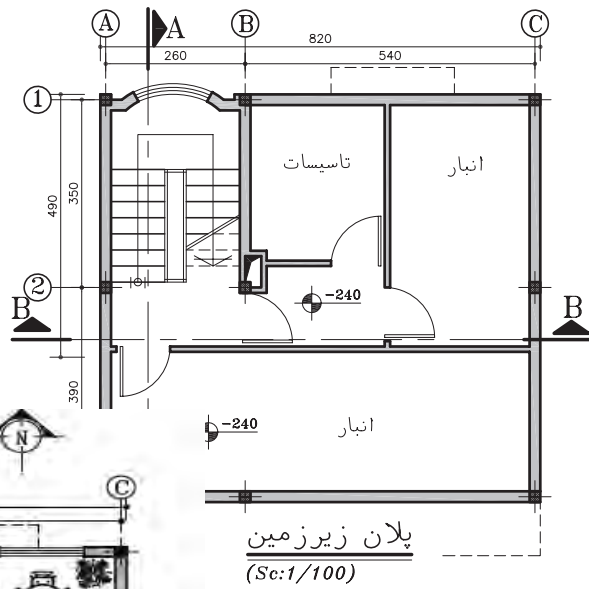
منظور از بخش مرحله در نقشه، مراحل اولیه و نهایی نقشه است که به فازهای ۱ و ۲ معروف هستند. هر نقشه ممکن است شامل چهار مرحله باشد که به هر مرحله فاز نقشه گویند.
 فاز صفر: مرحله مطالعاتی برای پیشنهاد به کارفرما
 فاز یک: نقشه طراحی اولیه
 فاز دو: نقشه اجرایی
 چون ساخت (AS-built): نقشه پس از اعمال کلیه تغییرات، پس از ساخت در صورت نیاز

برش

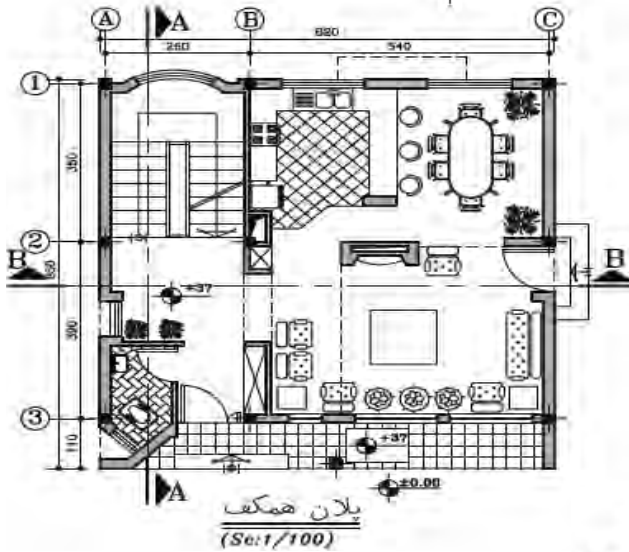
چنانچه در بخش پلان گفته شد برای اینکه از اطلاعات فنی داخل یک ساختمان آگاه شویم بایستی نقشه ساختمان را برش بزنیم و چون معمولاً اطلاعات پلان به تنهایی کافی نیست بنابراین نیاز به برش قائم داریم که با دو برش مناسب عرضی و طولی بقیه اطلاعات ارتفاعی به دست می‌آید. در شکل ۱-۱۰ برش طولی با A-A و در شکل ۱-۱۱ برش عرضی با B-B نشان داده شده است.



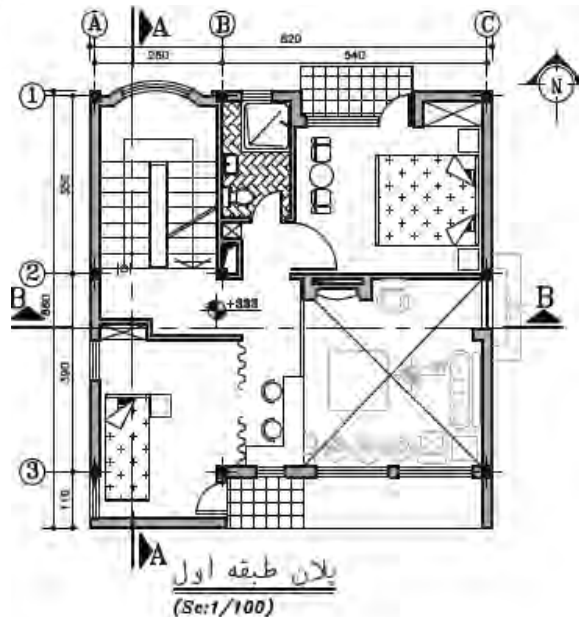
شکل ۱-۹ - مجسم یک ساختمان



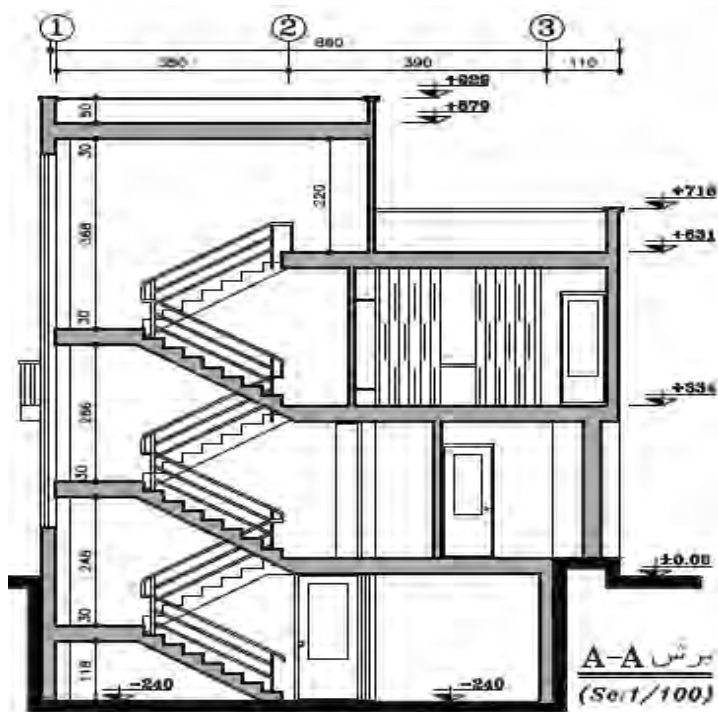
شکل ۱-۱۰



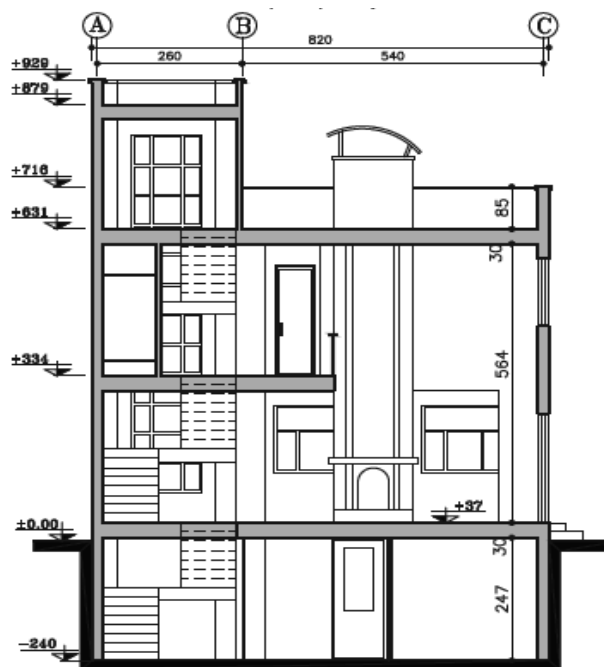
شکل ۱-۱۱



شکل ۱-۱۲



شکل ۱-۱۳ برش A-A



برش B-B
(Se:1/100)

شکل ۱-۱۴ برش B-B

به گروه‌های دو نفره تقسیم شوید. با توجه به برش‌های A-A و B-B در جدول ۱-۷ مشخص کنید کدام یک از اطلاعات فوق در برش نشان داده می‌شود.



جدول ۱-۷

فاصله طبقات	فاصله هر طبقه از سطح مبنا	جنس دیوارها	ابعاد در و پنجره ها
ضخامت سقف	طول و عرض ساختمان	ارتباط بین اتاق ها	ابعاد اتاق ها

به گروه‌های دو نفره تقسیم شده وبا توجه به پلان و نماهای بالا جدول ۱-۸ را تکمیل کنید.



جدول ۱-۸

طبقات	فاصله کف طبقات از سطح مبنا	ارتفاع طبقات	طول	عرض
همکف				
اول				

اگر بخواهیم از طبقه زیر همکف این ساختمان لوله‌ای را تا پشت بام این ساختمان بکشیم به چند متر لوله نیاز داریم.

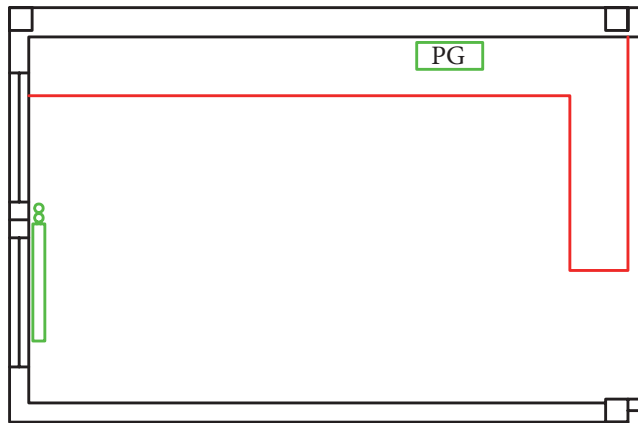


برای تسریع و هماهنگی در انجام کارهای گروهی یک نفر را به عنوان رهبر تیم انتخاب نمایید.

کار کارگاهی



با استفاده از نرم افزار های که در سال های قبل با آن آشنا شده اید (از جمله ویزیو، برسیکد و ...) و مشاهده فیلم مربوطه، پلان زیر را ترسیم نمایید. همچنین اجزاء لوله کشی را ترسیم، ارتباط بین پکیج و پخش کننده گرمایی (رادیاتور) برقرار نمایید.

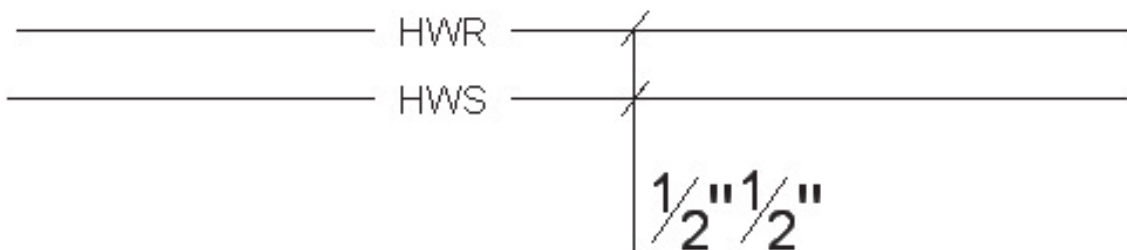


شکل ۱-۱۵ پلان لوله‌کشی گرمایی

کار کارگاهی



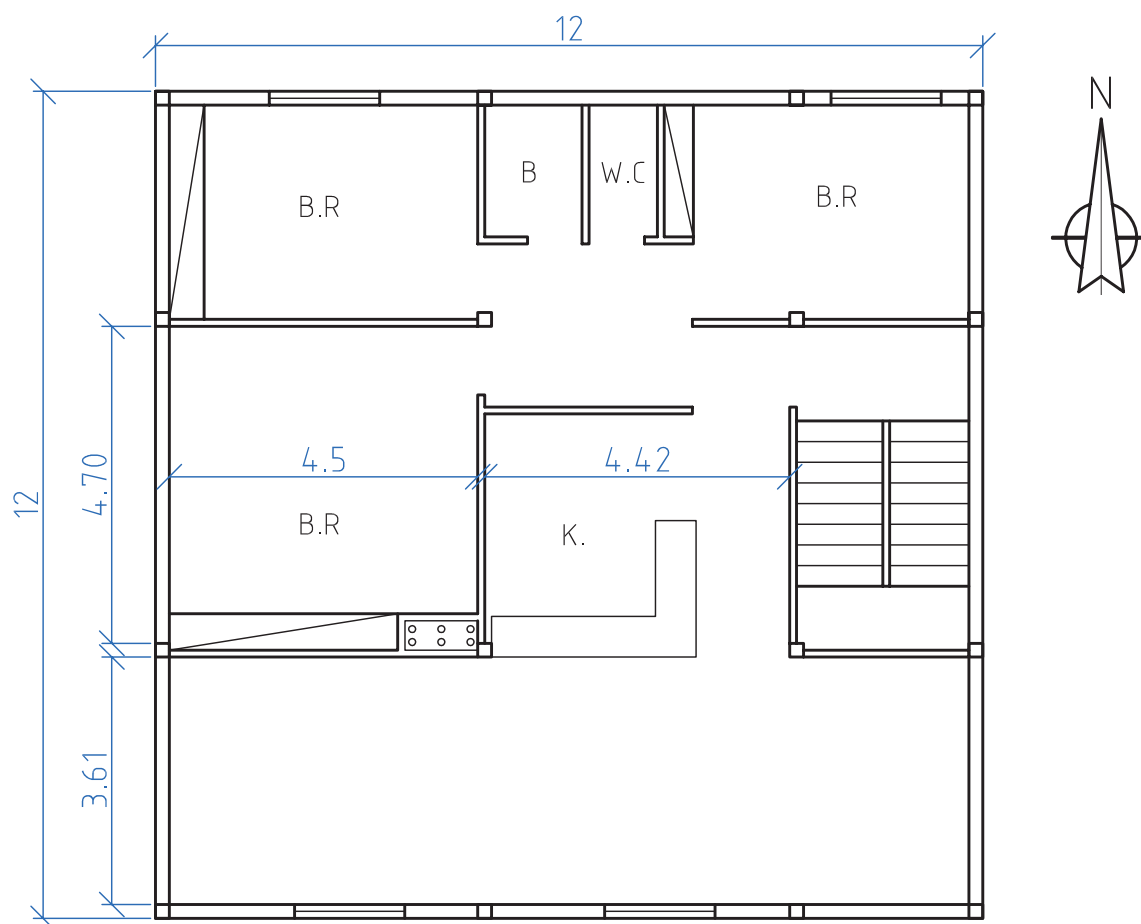
با استفاده از نرم افزار خطوط لوله رفت و برگشت سیستم گرمایی را ترسیم و اندازه‌گذاری نمایید.



شکل ۱-۱۶ اندازه‌گذاری لوله‌های رفت و برگشت



- ۱- شکل ۱۷-۱ را با استفاده از نرم‌افزارهای رایانه‌ای ترسیم نمایید.
 - ۲- در اتاق خواب‌ها یک عدد رادیاتور ۱۰ پره ۵۰۰-۲۰۰ با طول ۴۵۰ میلی‌متر و شیر ۱/۲ اینچ در نظر بگیرید.
 - ۳- در پذیرایی دو عدد رادیاتور ۱۵ پره ۵۰۰-۲۰۰ با طول ۶۷۵ میلی‌متر و شیر ۱/۲ اینچ در نظر بگیرید.
 - ۴- در آشپزخانه یک دستگاه پکیج در نظر بگیرید.
 - ۵- ارتباط بین اجزای نقشه را با استفاده از خط برقرار کنید به گونه‌ای که مسیر انتخاب شده، شرایط طرح را دارا باشد.
 - ۶- مشخصات هر بلوک رادیاتور با توجه به ابعاد (مانند $\frac{10 \times (500 \times 200)}{L=450 \quad V=1/2''}$) در کنار آن بنویسید.
 - ۷- قطر لوله‌های رفت و برگشت را روی نقشه مشخص کنید.
- «جهت افزایش مهارت نقشه‌خوانی سیستم‌های انتقال آب گرم از تمرین‌های موجود در لوح فشرده پیوست استفاده نمایید.»



شکل ۱۷-۱ پلان لوله‌کشی گرمایی

ارزشیابی شایستگی ترسیم پلان لوله‌کشی پخش‌کننده‌های گرمایی

شرح کار:

- ❖ آماده‌سازی نقشه‌های معماری
- ❖ ترسیم خطوط لوله‌کشی
- ❖ اندازه‌گذاری
- ❖ پرکردن جدول

استاندارد عملکرد:

ترسیم نقشه لوله‌کشی پخش‌کننده‌های گرمایی

شاخص‌ها:

۱. ترسیم پلان، اندازه‌گذاری معماری و ذخیره کردن، باز کردن فایل معماری
۲. فراخوانی پخش‌کننده‌های گرمایی
۳. اندازه‌گذاری لوله‌های رفت و برگشت و نوشتن مشخصات پخش‌کننده‌ها
۴. ذخیره‌سازی نقشه

شرایط انجام کار و ابزار و تجهیزات:

شرایط: ۱- نقشه‌های معماری ۲- زمان: ۴ ساعت

ابزار و تجهیزات: میز نقشه‌کشی - ابزار نقشه‌کشی

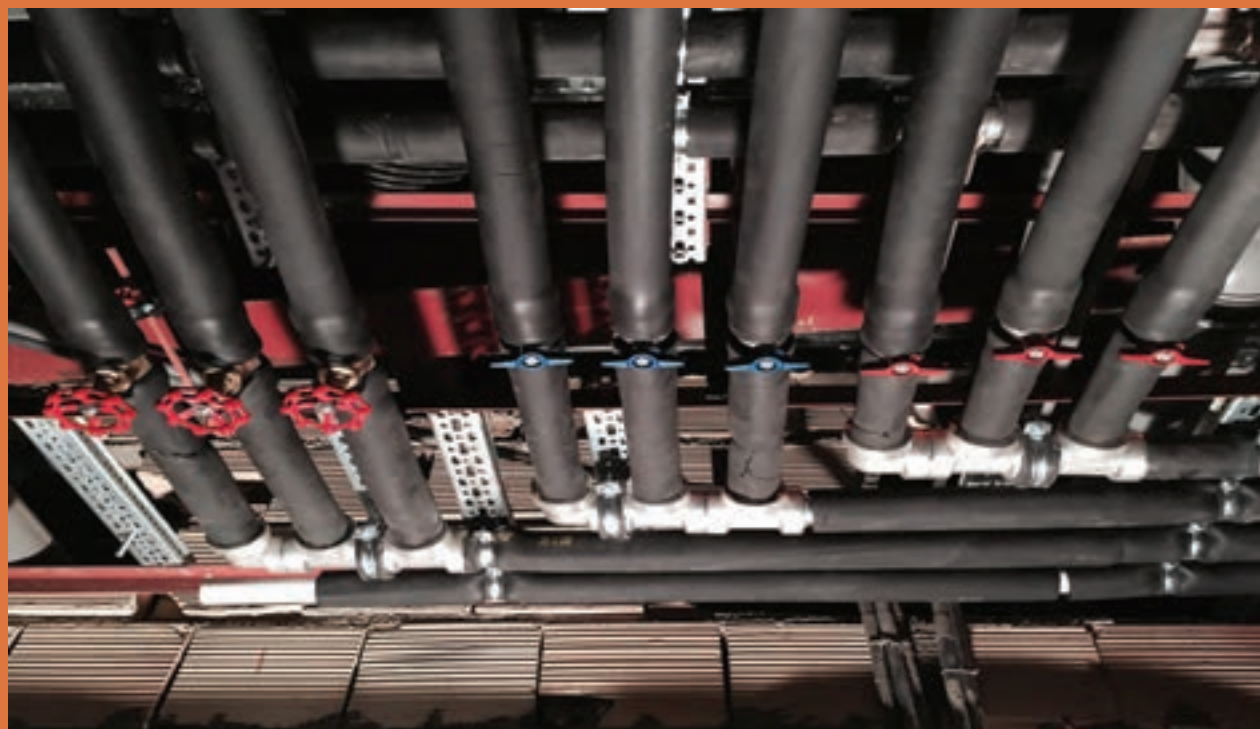
معیار شایستگی:

ردیف	مرحله کار	حداقل نمره قبولی از ۳	نمره هنرجو
۱	آماده‌سازی نقشه و ترسیم پلان	۲	
۲	فراخوانی پخش‌کننده‌های گرمایی	۲	
۳	ترسیم خطوط لوله‌کشی آب گرم رفت و برگشت	۲	
۴	انتخاب مسیر صحیح لوله‌کشی	۲	
۵	اندازه‌گذاری سایز لوله‌ها	۲	
	شایستگی‌های غیرفنی، ایمنی، بهداشت، توجهات زیست‌محیطی و نگرش: سنجیدن و آزمون رابطه بین کار و فناوری- توجه به زیبایی نقشه- رعایت ایمنی دستگاه- رعایت ارگونومی و ایمنی فردی	۲	
	میانگین نمرات		*

* حداقل میانگین نمرات هنرجو برای قبولی و کسب شایستگی، ۲ می‌باشد.

فصل ۲

آماده‌سازی بستر لوله‌کشی



به مجموعه عملیاتی که قبل از اجرای لوله‌کشی در یک ساختمان برای آماده شدن مسیر لوله‌کشی انجام می‌شود تا بتوان لوله‌کشی پخش کننده‌های حرارت (مانند رادیاتور، فن کویل و ...) و سایر تجهیزات مکانیکی ساختمان را در مسیر نصب نمود، آماده سازی بستر لوله‌کشی گفته می‌شود.

واحد یادگیری ۲ آماده‌سازی بستر لوله‌کشی

مقدمه

به مجموعه عملیاتی که قبل از اجرای لوله‌کشی در یک ساختمان برای آماده شدن مسیر لوله‌کشی انجام می‌شود تا بتوان لوله‌کشی پخش‌کننده‌های گرمایی (مانند رادیاتور، فن‌کوئل و...) و سایر تجهیزات مکانیکی ساختمان را در مسیر نصب نمود، آماده‌سازی بستر لوله‌کشی گفته می‌شود.

استاندارد عملکرد

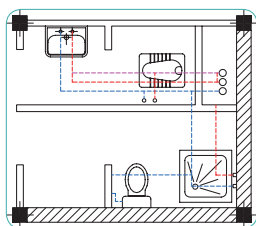
- ❖ آماده‌سازی مسیر لوله‌کشی روکار
- ❖ آماده‌سازی مسیر لوله‌کشی توکار

پیش‌نیاز و یادآوری

- ❖ رعایت موارد ایمنی کار با دستگاه‌ها
- ❖ نقشه‌خوانی مسیر لوله‌کشی

آماده‌سازی بستر لوله‌کشی

به نظر شما در آماده‌سازی بستر لوله‌کشی ترتیب هریک از کارهای زیر کدام است؟ مراحل را به ترتیب شماره گذاری نمایید.



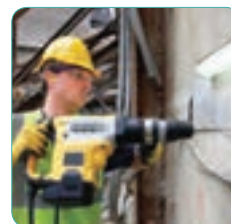
تعیین مسیر



ساخت تکیه‌گاه



نصب تکیه‌گاه



سوراخ کاری

شکل ۱-۲ مراحل آماده‌سازی بستر لوله‌کشی

روش تعیین مسیر

مسیر لوله‌کشی ممکن است روی کف، دیوارها، سقف، درون سقف کاذب یا تکیه‌گاه‌ها و ... انجام شود. در لوله‌کشی سیستم گرمایی، حرکت لوله‌ها در مسیرهای مختلف از جمله در داخل کانال آدم‌رو، خزیده‌رو، ترنچ در زیرزمین محوطه، داکت و یا به صورت آشکار و روکار انجام می‌شود.

به تصاویر زیر نگاه کنید و نوع مسیر عبور لوله را مشخص کنید؟



شکل ۲-۲ انواع مسیر عبور لوله

قبل از اقدام به لوله‌کشی، مسیرهای عبور لوله را که طراح مشخص کرده خط‌کشی می‌کنند و چنانچه نخاله‌های ساختمانی وجود داشته باشد آن را از محل عبور لوله‌ها جمع‌آوری می‌کنند تا لوله‌ها در مسیر تعیین شده بدون تماس با مصالح ساختمانی مضر که ایجاد خوردگی در لوله‌های فولادی می‌نمایند قرارداد داده شوند.

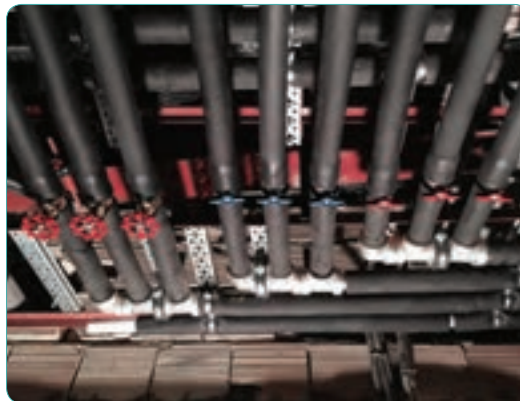
به نظر شما با کدام یک از مواد زیر می‌توان مسیر عبور لوله را مشخص نمود، در جدول ۲-۱ مشخص نمایید؟



جدول ۲-۱

نام ماده	امکان استفاده	نام ماده	امکان استفاده
گچ		ماژیک	
زغال		رنگ	

مسیر عبور لوله‌ها به دو صورت روکار و توکار انجام می‌شود. با توجه به شکل ۲-۳ نام هر یک را مشخص نمایید.





شکل ۲-۳

الف) توکار (غیر قابل دسترس)

منظور از لوله‌کشی توکار، دفن لوله و دیگر اجزای لوله‌کشی در اجزای ساختمان نیست بلکه آن قسمت از لوله‌کشی است که در داخل راهروهای زیرزمینی غیر آدم رو، خزیده رو، ترنچ، سقف کاذب و شفت‌های قائم آدم رو نصب می‌شوند.

ب) روکار (در دسترس)

منظور از لوله‌کشی روکار آن قسمت از لوله‌کشی است که مستقیماً در دسترس باشد و نیاز به باز کردن، برداشتن یا جابه‌جا کردن هیچ مانعی نباشد.

جدول زیر را با توجه به نوع و شرایط لوله تکمیل نمایید.



جدول ۲-۲

غیر قابل دفن	قابل دفن	نوع لوله یا اتصال
		لوله فولادی
		اتصالات جوشی (لوله فولادی)
		اتصالات دنده‌ای (لوله فولادی)
		لوله ترمو پلاستیک
		اتصالات جوشی (لوله ترموپلاست)
		اتصالات دنده‌ای (لوله ترموپلاست)



به گروه‌های دونفره تقسیم شده و با توجه به این که برای تعیین مسیر لوله‌کشی شرایطی نظیر موازی و عمود بودن بر دیوار و سقف، هم‌راستا و شاقولی بودن و را باید لحاظ نمود، لذا به شکل‌های ۴-۲ توجه نموده و هریک از موارد را مشخص نمایید.

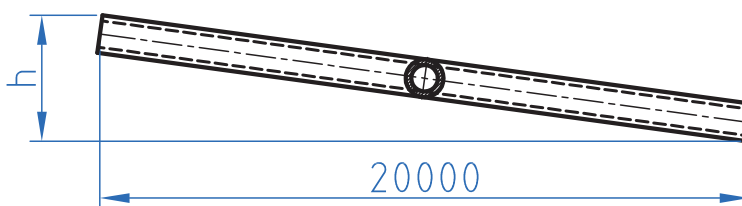
ندارد	دارد	شرایط عمومی تعیین مسیر	
		<p>۱- هم‌راستا و شاقولی ۲- موازی با دیوارها ۳- عمود بر دیوارها ۴- نزدیک به دیوارها ۵- موازی بودن لوله‌ها با یکدیگر ۶- قرار داشتن لوله در غلاف جهت حفاظت ۷- عدم آسیب رساندن به اسکلت ساختمان ۸- فاصله مناسب لوله‌ها از یکدیگر ۹- دسترسی به شیرها</p>	
		<p>۱- هم‌راستا و شاقولی ۲- موازی با دیوارها ۳- عمود بر دیوارها ۴- نزدیک به دیوارها ۵- موازی بودن لوله‌ها با یکدیگر ۶- قرار داشتن لوله در غلاف جهت حفاظت ۷- عدم آسیب رساندن به اسکلت ساختمان ۸- فاصله مناسب لوله‌ها از یکدیگر ۹- دسترسی به شیرها</p>	
		<p>۱- هم‌راستا و شاقولی ۲- موازی با دیوارها ۳- عمود بر دیوارها ۴- نزدیک به دیوارها ۵- موازی بودن لوله‌ها با یکدیگر ۶- قرار داشتن لوله در غلاف جهت حفاظت ۷- عدم آسیب رساندن به اسکلت ساختمان ۸- فاصله مناسب لوله‌ها از یکدیگر ۹- دسترسی به شیرها</p>	

		<ol style="list-style-type: none"> ۱- هم‌راستا و شاقولی ۲- موازی با دیوارها ۳- عمود بر دیوارها ۴- نزدیک به دیوارها ۵- موازی بودن لوله‌ها با یکدیگر ۶- قرار داشتن لوله در غلاف جهت حفاظت ۷- عدم آسیب رساندن به اسکلت ساختمان ۸- فاصله مناسب لوله‌ها از یکدیگر ۹- دسترسی به شیرها
		

شکل ۲-۴ شرایط عمومی تعیین مسیر

- ۱ قبل از اجرای لوله‌کشی باید کلیه نقشه‌های مکانیکی و برقی با یکدیگر مطابقت داده شوند.
- ۲ قطر خارجی غلاف عبوری از دیوار دو اندازه بزرگ‌تر از لوله عبوری از آن می‌باشد.
- ۳ لوله‌های عبوری از خارج ساختمان باید عایق گرمایی شوند.
- ۴ مسیر لوله‌های افقی باید شیب یکنواختی دست کم برابر یک سانتی‌متر در ۱۰۰۰ سانتی‌متر به سمت نقاط پایین لوله‌کشی داشته باشند تا هنگام لزوم بتوان آب آنها را خالی کرد.

چنانچه بخواهیم شیب $\frac{1}{1000}$ را در لوله‌کشی شکل ۲-۵ رعایت نماییم ارتفاع h چند سانتی‌متر خواهد شد؟



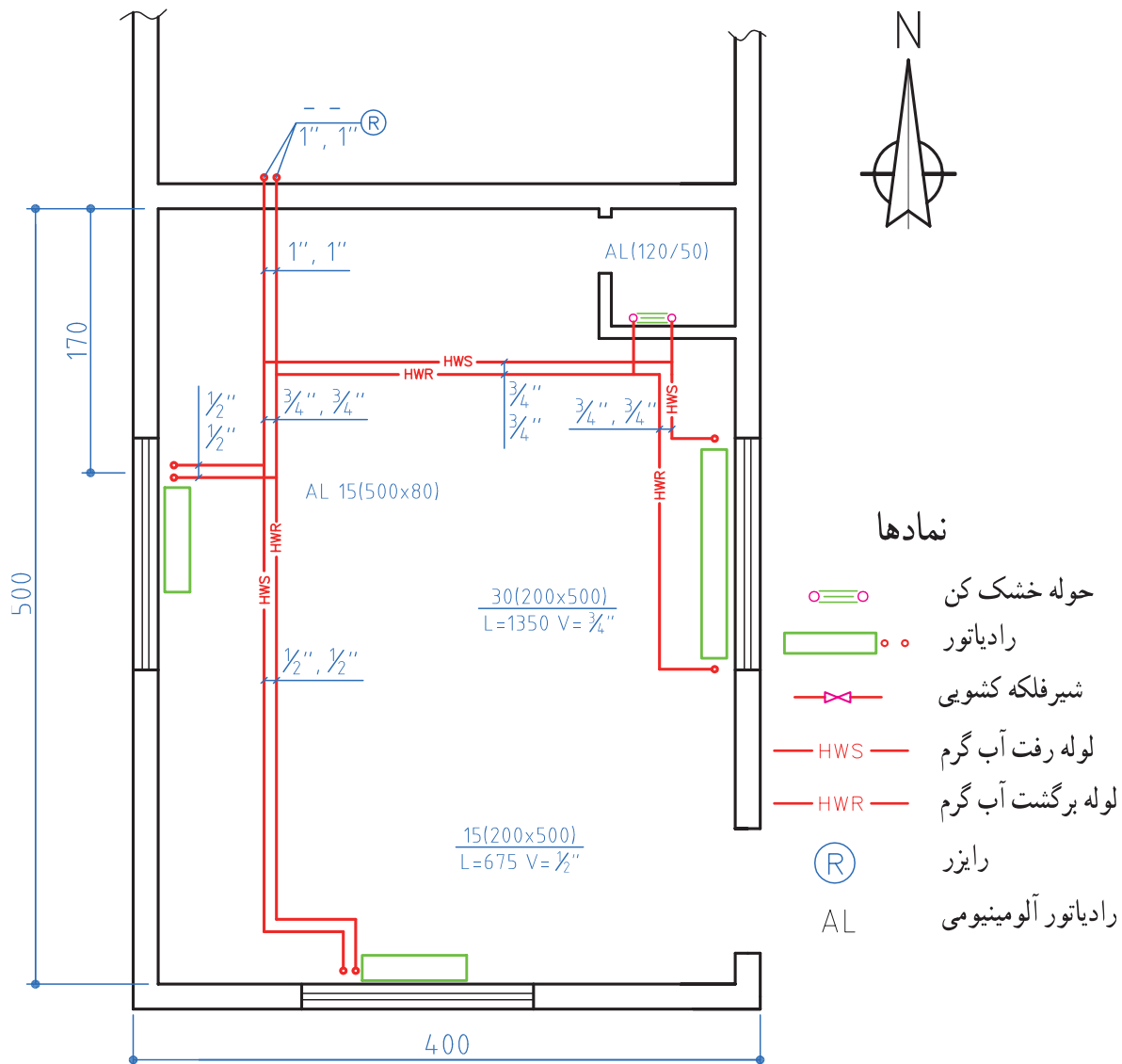
شکل ۲-۵

یک پلان لوله‌کشی تهیه نموده و مسیرهای لوله را بر روی پلان بررسی نمایید.



به گروه های دو یا چند نفره تقسیم شوید و مسیر نشان داده شده در شکل ۲-۶ را با به کاربری گچ یا رنگ ریزی در کف کارگاه تعیین مسیر نمایید و سپس محل عبور لوله ها را روی دیوار علامت گذاری نمایید.

تعداد	مواد مصرفی
به مقدار لازم	اسپری رنگ یا گچ

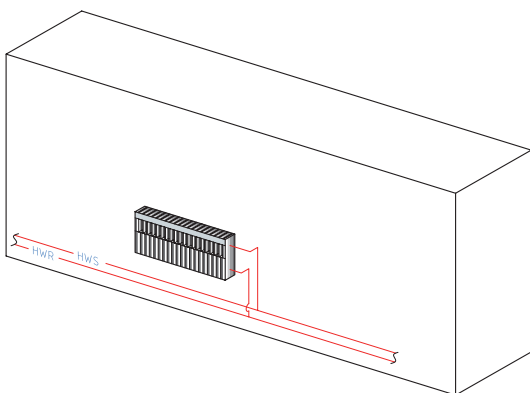


شکل ۲-۶ پلان لوله کشی سیستم گرمایی

پس از اتمام کار مصالح دور ریز را جمع آوری و در محل مناسب دفع نمایید و از دفع آن در زیر درختان و یا رودخانه خودداری نمایید.



آیا می‌توانید با توجه به پلان بالا مسیر بهتری برای لوله‌کشی پیشنهاد دهید؟



شکل ۲-۷

با توجه به شکل ۲-۷ در صورتی که لوله‌کشی روکار بر روی دیواری به طول ۵ متر انجام شود، محل بست‌ها را برای لوله‌ای فلزی با سایز ۲۵ میلی‌متر با توجه به جدول در کتاب هنرجو بر روی دیوار علامت‌گذاری نمایید.

تعداد	مواد مصرفی
به مقدار لازم	اسپری رنگ یا گچ

سوراخ کاری

آیا می‌دانید علت به کارگیری رول پلاک چیست؟



در جریان عملیات لوله‌کشی سیستم گرمایی به دلیل قرار گرفتن وسایل پخش‌کننده گرما در جهات مختلف نیاز به حرکت لوله‌ها در مسیرهای مختلف و عبور آنها از دیوار، کف و سقف می‌باشد برای این منظور باید با ایجاد سوراخ در محل‌های عبور لوله، مسیر لوله‌کشی را کوتاه نمود. سوراخ کاری مصالح ساختمانی از روش‌های گوناگون استفاده می‌شود.

این روش‌ها عبارت‌اند از:



(الف) سوراخ کاری با قلم (دستی و برقی)

(ب) سوراخ کاری با دریل ضربه‌ای



قلم ابزاری است که از آن برای کنده کاری و سوراخ کاری استفاده می‌شود. در جدول ۲-۳ چند نوع از کاربردهای هریک را با توجه به نوع جدار بنویسید.

جدول ۲-۳

کاربرد	شکل	نام وسیله	کاربرد	شکل	نام وسیله
		قلم ضربه‌ای برقی			قلم دستی

مراحل کار با قلم را به ترتیب در جدول ۲-۴ بنویسید.



جدول ۲-۴

۱-	۲-	۳-	۴-	۵-	۶-
----	----	----	----	----	----

به نظر شما در نصب سیستم‌های تأسیساتی، دریل در کدام بخش به کار می‌رود؟



دریل

دریل وسیله‌ای است که با حرکت دورانی سریع برای سوراخ کردن به کار می‌رود. دریل‌ها با توجه به قدرتی که دارند جهت سوراخ کاری چوب؛ فلزات و حتی بتن می‌توانند به کار بیایند.

جدول ۲-۵

کار	توانایی
	سوراخ کاری
	تغییر سرعت
	تغییر جهت چرخش
	ضربه زنی

به گروه‌های دو یا چند نفره تقسیم شوید و با توجه به این که وظیفه اصلی دریل، سوراخ کاری می‌باشد و دریل ضربه‌ای توانایی بیشتری دارد. جدول ۲-۵ را تکمیل کنید.



در شکل‌های ۲-۸ چند نوع دریل برقی را مشاهده می‌نمایید.



دریل ضربه‌ای



دریل ضربه‌ای با کلید تعویض دور
شکل ۲-۸ انواع دریل برقی

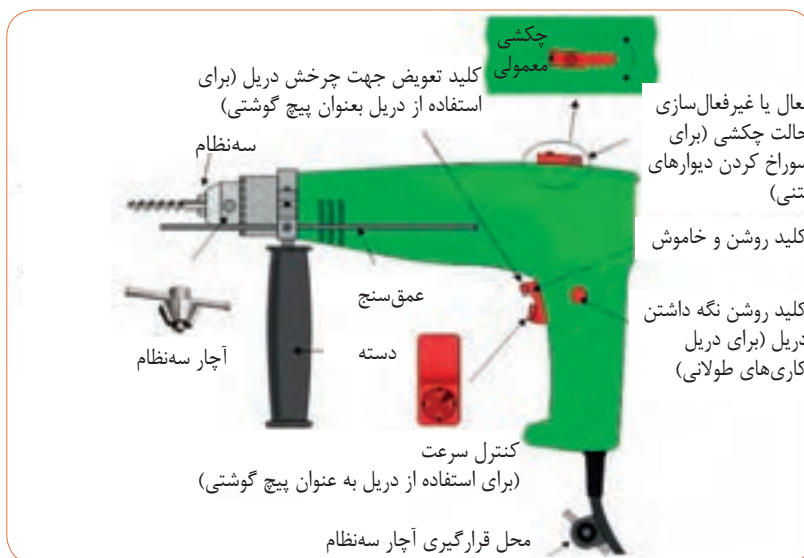


دریل معمولی

قلم مناسب برای سوراخ کاری مصالح ساختمانی باید چه ویژگی‌هایی داشته باشد؟



در شکل ۹-۲ اجزای تشکیل دهنده دریل را مشاهده می‌نمایید.



شکل ۹-۲ اجزای دریل

چند نوع دیگر از دریل‌ها و کاربرد هر یک را مشخص نمایید و به کلاس ارائه دهید.



مته ابزاری است برنده برای سوراخ کاری قطعات، در جدول ۶-۲ کاربرد هر کدام از انواع مته را بنویسید.



جدول ۶-۲

کاربرد	شکل	نوع مته
		معمولی فولاد تندبر
		الماسه

از ابزار مناسب و باکیفیت استفاده کنید تا در وقت و نیروی شما صرفه‌جویی شود.

به گروه های دو یا چند نفره تقسیم شوید و با توجه به شکل های ۱۰-۲ الف و ب درباره روش درست کار کردن با دستگاه دریل بحث نموده و دلایل خود را به کلاس ارائه نمایید.



(الف)



(ب)

شکل ۱۰-۲

نتیجه:

.....

.....

.....

.....

جدول ۲-۸

نام مته	کاربرد

در جدول ۲-۸ نام چند نوع مته دیگر که در صنعت استفاده می‌شود به همراه کاربرد هر یک را وارد نمایید.



چرا در ساختمان‌های مسکونی از لوله‌کشی روکار کمتر استفاده می‌شود؟



شیارزنی

فرز شیارزن: این وسیله دارای دو تیغه مدور است (نوع تیغه‌ها با توجه به جنس مصالح محل برش انتخاب می‌شود) که می‌توان با تنظیم فاصله بین این دو تیغه، شیار مورد نظر را در سطح کار ایجاد کرد. فاصله بین دو تیغه فرز به قطر لوله‌ای که قرار است داخل دیوار قرار گیرد بستگی دارد. شکل ۲-۱۱ فرز شیارزن را در حالت کار نشان می‌دهد.

در لوله‌کشی گرمایی توکار غیر قابل دسترس (دفنی) برای قرار دادن لوله‌ها در درون دیوارها قبل از نازک‌کاری (کاشی‌کاری، نصب سرامیک، سنگ و ...) برای جلوگیری از مصرف بیشتر ملات سیمان بر روی دیوار و سنگین شدن بار ساختمان، مسیر قرار گرفتن لوله‌ها کنده‌کاری می‌شود؛ برای این منظور از ابزار مخصوصی فرز شیارزن استفاده می‌شود.



شکل ۲-۱۱

اجزای تشکیل دهنده دستگاه فرز شیارزن در شکل ۲-۱۲ نشان داده شده است.



شکل ۲-۱۲ اجزاء دستگاه شیارزن

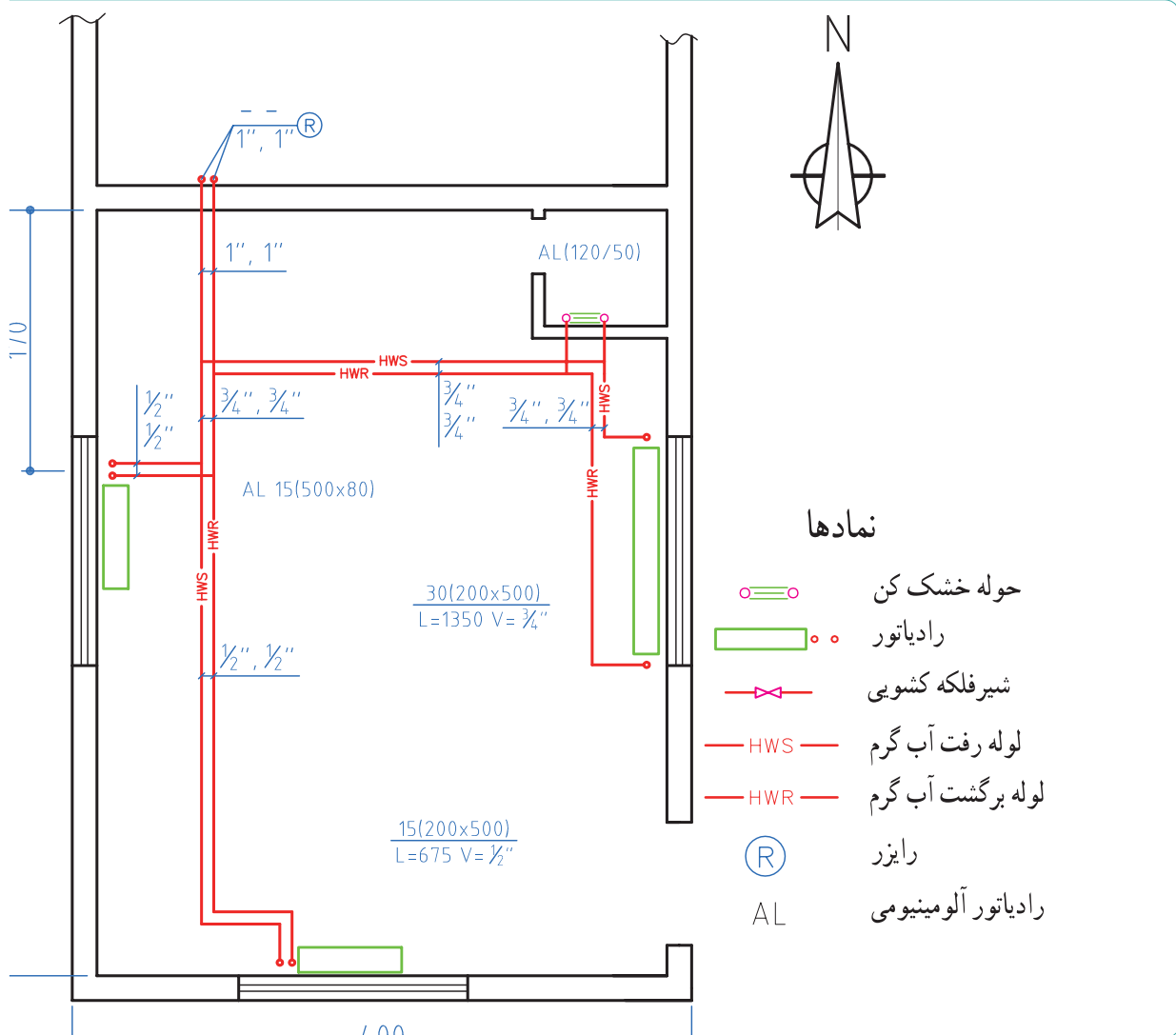
تفاوت های دستگاه فرز سنگ بری، آهنگری و شیرازن چیست؟
به چه دلیل نمی توان برای عبور لوله از ستون ها، آن ها را سوراخ کرده یا تراشید؟



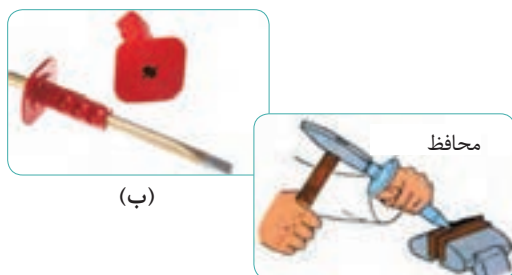
با توجه به شکل ۱۳-۲ محل عبور لوله از دیوارها را که قبلاً علامت زنی نموده اید، سوراخ کاری و یا شیرازنی نمایید.



تعداد	تجهیزات	تعداد	مواد مصرفی
۱ عدد	قلم مو	به مقدار لازم	رنگ یا گچ
۱ دستگاه	دریل ضربه ای		
۱ دستگاه	دستگاه شیرازن		
۱ عدد	قلم و چکش		



شکل ۱۳-۲ پلان لوله کشی سیستم گرمایی



(الف)

(ب)

شکل ۱۴-۲ محافظ قلم

در زمان به کارگیری قلم و چکش بایستی دقت نمود که ضربات چکش بر روی قلم به صورت درست انجام گیرد و به دست‌ها آسیب وارد نشود؛ برای این منظور می‌توان از محافظ قلم مانند شکل‌های ۱۴-۲ الف و ب استفاده نمود.



۱ از لباس‌های گشاد در هنگام دریل کاری استفاده نکنید.

۲ در هنگام کار با دریل‌ها بایستی آستین‌های لباس کار تا زده شوند یا با کش بسته شوند.

۳ جهت محافظت، از کلاه و عینک ایمنی در زمان کار استفاده نمایید.

۴ از محکم بودن زیر پای اطمینان حاصل نمایید.

۵ اطمینان حاصل کنید که کابل دستگاه سالم است.

۶ هیچ‌گاه در هنگام کار با دریل آچار سه نظام را روی سه نظام قرار ندهید.

۷ بدن خود را در خط برش و در پشت صفحه قرار ندهید.



ارگونومی: قرارگیری بدن در وضعیت‌های نامتعادل موجب کشیدگی عضلات و تاندون‌ها و خستگی زودرس آن‌ها می‌گردد که رعایت نکردن آن بروز دردهای عضلانی می‌شود. (شکل ۱۵-۲)

ارگونومی



شکل ۱۵-۲



شکل ۱۶-۲

لرزش دستگاه‌هایی نظیر دریل موجب اختلال در گردش خون در دست‌ها شده و باعث خستگی زودرس عضله‌ها می‌شود. (شکل ۱۶-۲)



به نظر شما برای مهار کردن وزن لوله‌های روکار سیستم گرمایی، از چه لوازمی می‌توان استفاده نمود؟

تکیه‌گاه



شکل ۱۸-۲ تکیه‌گاه لوله قائم



شکل ۱۷-۲ تکیه‌گاه لوله افقی

برای اجرای لوله‌کشی سیستم گرمایی از موتورخانه تا وسایل پخش کننده گرما با توجه به اندازه، جرم لوله و افقی یا عمودی بودن لوله‌ها لازم است که از تکیه‌گاه‌های مناسب برای تحمل بار لوله و سیال درون آن استفاده شود. شکل ۱۷-۲ تکیه‌گاه لوله افقی و شکل ۱۸-۲ تکیه‌گاه لوله قائم را نشان می‌دهد.

مثال (۱): جرم یک شاخه ۶ متری لوله‌ای با آب به قطر ۲۰ میلی‌متر با رده ST ۴۰ را برحسب کیلوگرم به‌دست آورید. (مقادیر جرم لوله و آب را از جدول وزن هر متر لوله فولادی با آب از کتاب هنرجو به‌دست آورید).
پاسخ:

$$M = ? \text{ kg} \quad \text{جرم لوله} \frac{\text{kg}}{\text{m}} \rightarrow 1/68 \quad \text{جرم لوله} = 1/68 \times 6 = 10/08 \text{ kg}$$

$$L = 6 \text{ m}$$

$$d = 20 \text{ mm}$$

$$\text{جرم آب} \frac{\text{kg}}{\text{m}} \rightarrow 0/344 \quad \text{جرم آب} = 0/344 \times 6 = 2/06 \text{ kg}$$

$$M = m_1 + m_2$$

$$\text{جرم لوله و آب} = 10/08 + 2/06 = 12/14 \text{ kg}$$

مثال (۲): چنانچه رده لوله در مثال یک از ST ۴۰ به XS ۸۰ تغییر کند جرم لوله و آب چند کیلوگرم است؟
پاسخ:

$$M = ? \text{ kg} \quad \text{جرم لوله} \frac{\text{kg}}{\text{m}} \rightarrow 2/19 \quad \text{جرم لوله} = 2/19 \times 6 = 13/14 \text{ kg}$$

$$\text{جرم آب} \frac{\text{kg}}{\text{m}} \rightarrow 0/279 \quad \text{جرم آب} = 0/279 \times 6 = 1/67 \text{ kg}$$

$$\text{جرم لوله و آب} = 13/14 + 1/67 = 14/67 \text{ kg}$$

از مقایسه دو مثال بالا چه نتیجه می‌گیرید؟



به کمک جدول ارائه شده در کتاب همراه هنرجو، جدول ۱۰-۲ را برای لوله‌ای به طول ۳ متر تکمیل نمایید؟

جدول ۱۰-۲

اندازه نامی لوله	رده	جرم آب	جرم لوله	جرم آب و لوله
۲۵	۴۰			
	۸۰			
۴۰	۴۰			
	۸۰			

با توجه به این که در ساخت تکیه‌گاه‌ها استفاده از پروفیل‌ها به خصوص نبشی، سپری، ناودانی متداول است به کمک جدول مشخصات نیم‌ساخته‌ها ارائه شده در کتاب همراه هنرجو به پرسش‌های زیر پاسخ دهید:

- ۱ جرم دو متر ناودانی نمره ۳۰ چند کیلوگرم است؟
- ۲ جرم سه متر میلگرد نمره ۱۰ چند کیلوگرم است؟
- ۳ جرم یک شاخه لوله ۳ اینچ چند کیلوگرم است؟
- ۴ جرم دو متر مربع ورق فولادی ۰/۵ میلی‌متر چند کیلوگرم است؟
- ۵ جرم چهار متر نبشی ۳۰×۳۰×۳ میلی‌متر، چند کیلوگرم است؟

نام و کاربرد چند نوع تکیه‌گاه لوله که در اطراف خود دیده اید را بیان کنید.

برای اجرای لوله‌کشی لازم است لوله‌ها در محل خود به حالت و موقعیت معین نگه داشته شوند، این عمل توسط تکیه‌گاه یا بست‌های متنوع انجام می‌گردد که چند نوع پرکاربرد آن در زیر معرفی می‌گردد:

۱- آویز (Hanger)

آویز وسیله‌ای است برای آویختن لوله از یک نقطه، نمونه‌هایی از آویز را در شکل‌های (۱۹-۲) مشاهده می‌نمایید.



آویز گیره‌ای برای لوله فولادی عایق‌دار

تسمه‌ای یک تکه

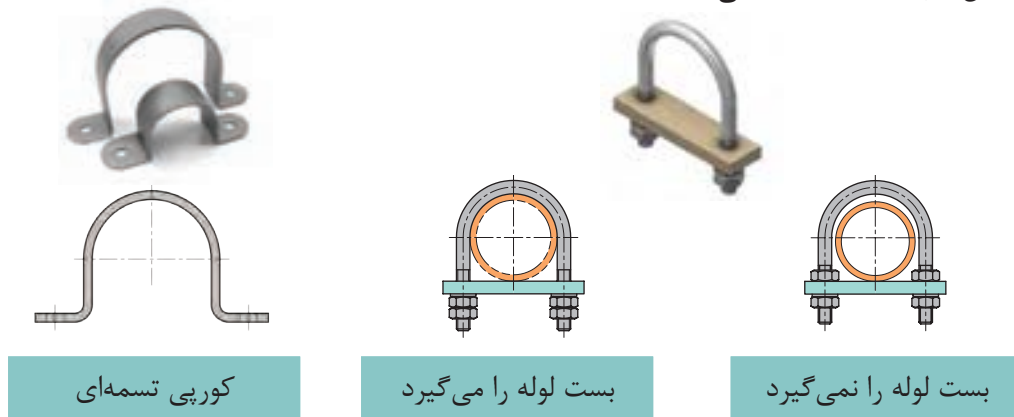
رکابی قابل تنظیم

آویز گیره‌ای برای لوله‌های قائم

شکل ۱۹-۲ انواع آویز

۲- کورپی (U-BOLTS AND OVERSTRAP)

بستی است U شکل که از میلگرد و یا تسمه برای لوله کشی‌های تک لوله‌ای استفاده می‌شود نمونه‌هایی از کورپی را در شکل‌های ۲-۲۰ مشاهده می‌نمایید.



کورپی تسمه‌ای

بست لوله را می‌گیرد

بست لوله را نمی‌گیرد

شکل ۲-۲۰ انواع کورپی

با توجه به شکل کورپی‌ها در رابطه با کاربرد هر یک تحقیق نموده و نتایج تحقیق خود را به کلاس ارائه نمایید.



۳- دستک (CANTILEVER)

قطعه پروفیل فولادی است که به دیوار یا اسکلت فلزی با جوش یا پیچ و مهره متصل می‌شود؛ نمونه‌هایی از دستک را در شکل‌های ۲-۲۱ مشاهده می‌نمایید.



اتصال جوشی با پیچ و مهره به دیوار بتنی با صفحه فولادی



اتصال جوشی با پیچ و مهره به ستون فلزی

شکل ۲-۲۱ انواع دستک

۴- دیوارکوب (BRACKET)

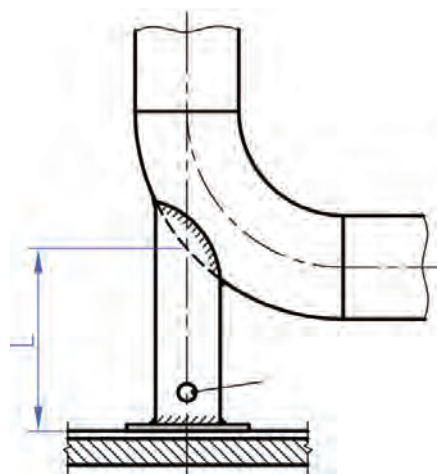
قطعه پروفیل فولادی است که به صورت یک مثلث قائم الزاویه با جوش کاری ساخته می‌شود و توسط جوش یا پیچ و مهره به دیوار یا اسکلت فلزی ساختمان متصل می‌شود. (شکل ۲-۲۲)



شکل ۲-۲۲

۵- تکیه‌گاه نوع پایه (DUCK FOOT-SUPPORT FOOT) :

تکیه‌گاهی است که به طور معمول برای نگه داشتن لوله‌های قائم به کار می‌رود. (شکل ۲-۲۳)



شکل ۲-۲۳ تکیه‌گاه پایه

چنانچه قطر نامی لوله فولادی ۵۰ میلی‌متر باشد حداکثر فاصله بین دو تکیه‌گاه را از جدول بیابید.



محل تکیه‌گاه و فاصله بین دو تکیه‌گاه مجاور باید با توجه به قطر نامی لوله، عایق، شکل عمومی لوله‌کشی با وزن سیال درون لوله مشخص شود. (شکل ۲-۲۴)



شکل ۲-۲۴

برای حفاظت لوله باید یک لایه محافظ بین لوله و تکیه‌گاه قرار گیرد که به آن زیر سری می‌گویند. (شکل ۲-۲۵)



شکل ۲-۲۵ تکیه‌گاه آویز با زیرسری

ابزار ساخت تکیه‌گاه

تکیه‌گاه‌ها معمولاً در دو نوع ساخته می‌شوند. تعدادی از آنها در بازار کار یافت می‌شود و تعدادی که یافت نمی‌شود باید ساخته شود که برای ساخت و نصب این قبیل تکیه‌گاه‌ها، احتیاج به مصالح و ابزار می‌باشد که به آنها اشاره می‌شود:

- الف) مصالح تکیه‌گاه شامل ورق آهن سیاه، میل‌گرد، نبشی، سپری، ناودانی و ...
 ب) ابزارهای ساخت و نصب تکیه‌گاه شامل میزکار، گیره، کمان اره، تجهیزات جوش کاری و ...

پاسخ هر یک از سؤالات مطرح شده در ستون سمت راست را در ستون سمت چپ یافته و به یکدیگر متصل نمایید.

۱	علت استفاده از میزکار چیست؟	الف	امکان دسته‌بندی ابزار
۲	علت محکم بودن و سنگینی میز کار چیست؟	ب	سر و صدای کمتر
۳	علت چوبی بودن صفحه روی میزکار چیست؟	پ	تسلط کامل به کار بدون عوارض جانبی برای بدن
۴	علت وجود کشوهای مجزا در میز کار چیست؟	ت	پیشگیری از لرزش

نمونه‌ای از میز کار در شکل ۲-۲۶ آورده شده است.



شکل ۲-۲۶

کاربرد هر یک از ابزارهای نشان داده شده در شکل‌های ۲-۲۷ را بیان نمایید.



شکل	نام وسیله	کاربرد
	متر	
	گیره موازی	
	گیره لوله پایه‌دار	
	گیره لوله رومیزی	

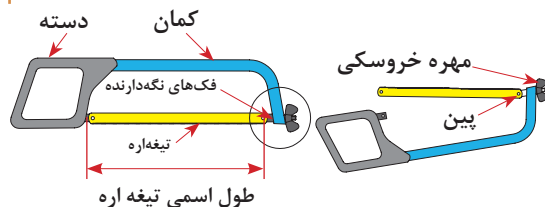
شکل ۲-۲۷

۱ چند نمونه از یک‌های اندازه‌گیری طول را بیان نمایید.

۲ آیا می‌توان از گیره موازی به جای گیره لوله‌گیر استفاده نمود؟ چرا؟



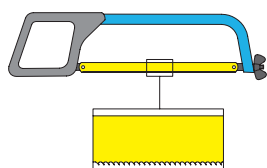
برش کاری (دستی) پروفیل



شکل ۲-۲۸ اجزای کمان‌اره

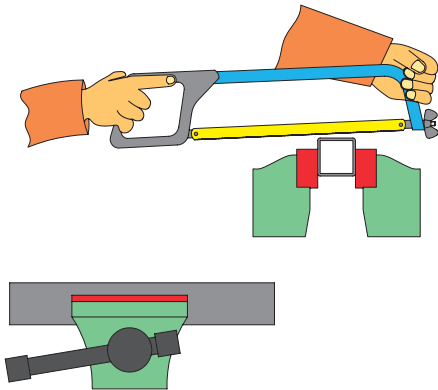
از کمان‌اره برای بریدن قطعات مختلف فلزی استفاده می‌شود؛

در شکل ۲-۲۸ اجزای کمان‌اره را مشاهده می‌شود. شکل ۲-۲۹ جهت برش و بستن تیغه به کمان را نشان می‌دهد.



شکل ۲-۲۹

برای بریدن لوله و پروفیل فولاد معمولی و آلومینیومی از تیغه اره با چه ویژگی‌هایی استفاده می‌شود؟



شکل ۲-۳۰

روش صحیح بریدن قطعات را در شکل ۲-۳۰ مشاهده می‌نمایید.

در برش کاری با کمان اره باید به نکات زیر توجه نمود:

- ۱ جنس تیغه اره و تعداد دندانه‌های آن در هر اینچ با جنس قطعه برش کاری تناسب داشته باشد.
- ۲ در موقع حرکت کمان اره به سمت جلو فشار یکنواخت باشد و در برگشت هیچ گونه نیرویی به کمان اره وارد نشود.
- ۳ سعی شود که از تمام طول تیغه اره استفاده شود.

چرا فاصله بین گیره و محل برش باید بین ۱۰ تا ۱۵ سانتی‌متر باشد؟



- ۱ طول یک قطعه پروفیل را توسط متر برحسب میلی‌متر و اینچ اندازه‌گیری نمایید .
- ۲ ابعاد میز کار خود را اندازه‌گیری نموده و در جدول ۲-۱۱ وارد نمایید.



جدول ۲-۱۱

	متر	طول
	سانتی‌متر	
	اینچ	
	متر	عرض
	سانتی‌متر	
	اینچ	
	متر	ارتفاع
	سانتی‌متر	
	اینچ	

هر اینچ، معادل ۲۵/۴ میلی‌متر است.



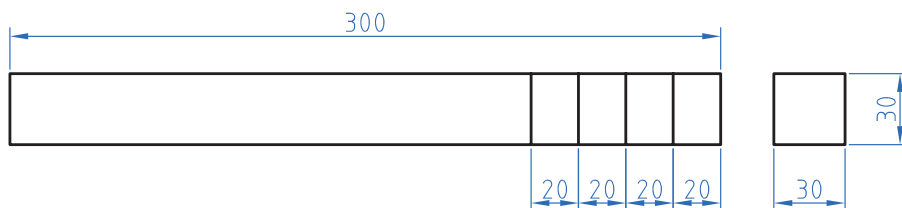
با توجه به جدول ارتباط اندازه دندان‌ه تیغه اره، جنس قطعه کار در کتاب همراه هنرجو نوع تیغه اره؛ جهت برش کاری یک قطعه پروفیل به ابعاد 30×30 را انتخاب و بر اساس شکل ۲-۳۱ آن را برش دهید.



تجهیزات و مواد مصرفی مورد نیاز مطابق جدول ۲-۱۱ می‌باشد:

جدول ۲-۱۱ لیست تجهیزات و مواد مصرفی

تجهیزات		مواد مصرفی	
تعداد	نام وسیله	مقدار	نام وسیله
۱ عدد	کمان اره	۳۰۰ میلی‌متر	پروفیل 30×30
۱ عدد	گیره موازی		



شکل ۲-۳۱ نقشه برش پروفیل

استفاده از مواد خنک‌کننده آب صابون مناسب باعث افزایش طول عمر ابزار می‌شود.



در هنگام کار از لباس کار مناسب، کفش ایمنی و دستکش کار استفاده نمایید.



شکل ۲-۳۲ انجام بیشتر کارها در سطح آرنج راحت‌تر است.

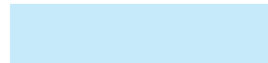
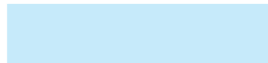
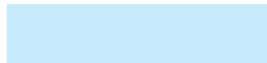
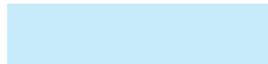
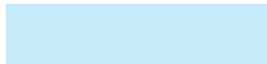
۱ ارتفاع سطح میز کار باید به گونه‌ای باشد که انجام کارها به آسانی صورت پذیرد، ارتفاع میز کار باید متناسب با اندازه قد فرد باشد (نه خیلی کوتاه و نه خیلی بلند) تا از بروز عوارض مانند کمردرد، درد گرفتگی شانه و عضلات گردن، خم شدن زانو و ... جلوگیری شود.

۲ با قرار دادن یک زیرپایی در زیر پاها وضعیت خود را هرچند وقت یک بار تغییر دهید و از ایستادن دراز مدت در یک وضعیت خودداری کنید.

ارگونومی



در شکل‌های ۲-۳۳ چند روش اتصال دو قطعه به یک‌دیگر نشان داده شده است، نام هر روش را در زیر آن بنویسید.

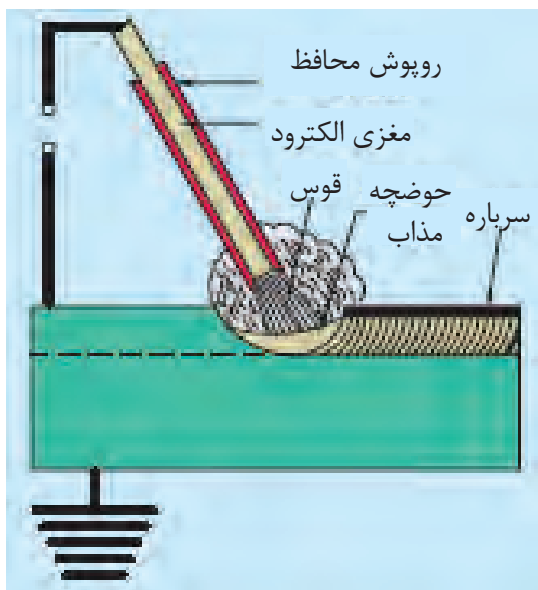


شکل ۲-۳۳ روش‌های اتصال

جوش کاری قوس الکتریکی

این فرایند یک نوع جوش کاری ذوبی است که لبه‌های کار در اثر گرمای قوس الکتریکی ذوب شده و مذاب لبه‌ها به کمک مذاب حاصل از ذوب الکتروود با هم مخلوط شده و پس از انجماد قطعات به هم جوش می‌خورند.

استفاده از قوس الکتریکی روش بسیار خوبی برای جوش کاری بوده زیرا به کمک آن می‌توان در زمان کوتاهی دمایی ایجاد کرد که بالاتر از نقطه ذوب بیشتر فلزات است. به همین جهت در صنعت مورد استفاده قرار می‌گیرد (حدود ۴۰۰۰ درجه سلسیوس)، این قوس در نتیجه عبور جریان الکتریسیته از یک فاصله هوایی (به اندازه قطر الکتروود) بین الکتروود و قطعه کار ایجاد می‌گردد.



دستگاه‌های جوش کاری

 <p>ترانس جوش کاری</p>	 <p>ترانس رکتی‌فایر</p>	<p>نام دستگاه</p> <p>متغیرها</p>
AC	AC / DC	نوع جریان
برق شهر	برق شهر	ولتاژ ورودی
 <p>ژنراتور</p>	 <p>رکتی‌فایر اینورتری</p>	<p>نام دستگاه</p> <p>متغیرها</p>
DC	AC / DC	نوع جریان
موتوردیزلی یا برق شهر	برق شهر	ولتاژ ورودی

الکترودها



شکل ۲-۳۴ انواع الکترودها

الکترودهای جوش کاری قطعاتی هستند هادی جریان الکتریسیته که در مجاورت قوس الکتریکی ذوب شده و بعنوان سیم جوش کاری وظیفه پر کردن فضای بین قطعات (درز جوش) را بعهده دارند. جنس الکترودها بستگی به جنس قطعات اتصال داشته و آنها را می‌توان به دو گروه بدون روپوش و روپوش‌دار تقسیم نمود، الکترودهای بدون روپوش با استفاده از دستگاه‌های صنعتی و گازهای محافظ مورد استفاده قرار می‌گیرند. (شکل ۲-۳۴)

روپوش الکترودها

با افزودن فلزات معینی به آنها، درصد فلز مورد نظر را در محل درز جوش تغییر داد. این نوع الکترودها را بر حسب جنس روپوشی که دارند می‌توان به پنج گروه مطابق جدول ۱۲-۲ تقسیم نمود.

وظیفه کلی روپوش الکترودها یکنواخت کردن و ثابت نگه داشتن قوس الکتریکی، تشکیل سرباره بر روی درز جوش، محافظت از تأثیر اکسیژن بر روی مواد مذاب و جلوگیری از چسبیدن الکترودها به سطح قطعه کار در هنگام جوش کاری بوده و علاوه بر آن می‌توان

جدول ۱۲-۲ مشخصات انواع الکتروود

شماره الکتروود	کاربرد	حالات جوش کاری	نوع جریان	انواع
E۶۰۲۷	فولادهای غیر حساس	افقی و سطحی	مستقیم یا متناوب	اسیدی
E۷۰۱۵	فولادهای کم آلیاژ	تمام حالات غیر از سرازیر	مستقیم	بازی
E۶۰۱۱ E۶۰۱۰	قطعات غیر یکنواخت	تمام حالات	مستقیم یا متناوب	سلولوزی
E۶۰۱۲ E۶۰۱۳	فولادهای حساس و ورق‌های نازک	تمام حالات	مستقیم یا متناوب	رتایلی
E۷۰۲۰	درز گوشه و لب به لب	سطحی	مستقیم یا متناوب	اکسیدی

نکته: انتخاب الکتروودهای روکش‌دار به ترتیب ۱/۶، ۲، ۲/۵، ۳/۲، ۴، ۵، ۶، ۷، ۸ میلی‌متر می‌باشد.



شدت جریان جوش کاری به مقدار زیادی به ضخامت قطعات اتصال و قطر الکتروود بستگی دارد. انتخاب شدت جریان مناسب در عمق نفوذ جوش مؤثر بوده و استحکام محل اتصال نیز به عمق نفوذ جوش بستگی دارد.

با توجه به جدول انتخاب شدت جریان مناسب و قطر الکتروود و ضخامت قطعه کتاب همراه هنرجو برای یک قطعه آهنی به ضخامت ۴ میلی‌متر در صورت استفاده از الکتروود ۳/۲۵ از چه شدت جریانی استفاده باید کرد؟



وسایل و تجهیزات جوش کاری

برای آنکه انجام کارهای جوش کاری به درستی و بدون آسیب دیدگی در کارگاه جوش کاری امکان‌پذیر گردد، لازم است که محل کار دارای تجهیزاتی باشد که در زیر به شرح نمونه‌هایی از آنها می‌پردازیم.

کابل جوش کاری

کابل جوش کاری را از نوع کابل‌های افشان انتخاب می‌کنند؛ سطح مقطع این کابل‌ها متناسب با شدت جریان مورد نیاز برای جوش کاری بدون ایجاد گرمای زیاد انتخاب می‌شود و از آنها به‌عنوان کابل جوش کاری و همچنین کابل اتصال قطعه کار به دستگاه استفاده می‌کنند. در شکل ۲-۳۵ کابل اتصال به قطعه کار و کابل انبر جوش کاری را به همراه فیش‌های برنجی اتصال به دستگاه مشاهده می‌نمایید. جنس انبر الکتروودگیر باید در مقابل حرارت مقاوم و عایق جریان الکتریسته باشد.

چکش شلاکه‌زن

برای برداشتن سرباره از روی قطعه کار استفاده می‌شود. (شکل ۲-۳۶)



شکل ۳۵-۲ انبر و کابل اتصال و الکتروود



شکل ۳۶-۲ شلاکه‌زن



شکل ۳۷-۲ برس سیمی

برس سیمی

برای پاک کردن پس مانده‌های شلاکه و دوده در کناره‌های جوش مورد استفاده قرار می‌گیرد. (شکل ۳۷-۲)

تجهیزات ایمنی فردی در جوش کاری

ابزارها و وسایلی هستند که برای محافظت بدن و محیط اطراف در برابر خطرات جوش کاری مورد استفاده قرار می‌گیرند.

ماسک جوش کاری

برای محافظت چشم در مقابل اشعه مادون قرمز و همچنین محافظت پوست در برابر اشعه ماوراء بنفش که باعث سوختگی می‌گردد، از ماسک استفاده می‌شود. چند نمونه از انواع ماسک را در شکل ۳۸-۲ مشاهده می‌نمایید.



شکل ۳۸-۲ ماسک جوش کاری

برای جوش کاری با قوس دستی و الکتروود تا قطر ۴ میلی‌متر از شیشه با نمره ۱۰ استفاده می‌شود.

لباس ایمنی جوش کاری

لباس ایمنی جوش کار شامل کلاه، پیش‌بند، پابند، ساق‌بند، دستکش، که معمولاً از جنس چرم نسوز است، می‌باشد.

شکل ۳۹-۲ نمونه‌هایی از این لوازم را نشان می‌دهد.



شکل ۳۹-۲ لباس ایمنی جوش کاری

۱ به نظر شما چرا کابل جوش کاری از نوع افشان انتخاب می‌شود و از نوع خشک انتخاب نمی‌گردد؟

۲ به نظر شما چرا جنس لباس جوش کار باید از چرم باشد؟

نکته: به موارد زیر در کارگاه جوش کاری توجه کنید:

۱ وجود کپسول پودر جهت اطفاء در محیط کارگاه

۲ وجود یک هواکش مناسب جهت خروج گازهای حاصل از جوش کاری از محیط کارگاه

۳ ایمن بودن کابین جوش کاری از انتشار پرتوهای جوش کاری در محیط کارگاه



با کمک هنرآموز کارگاه یک دستگاه ترانس رکتی‌فایر را راه‌اندازی نمایید.

تجهیزات	
تعداد	نام وسیله
۱ دستگاه	ترانس رکتی‌فایر

۱ قبل از راه‌اندازی دستگاه از اتصال کابل انبر قطعه کار و الکتروود به دستگاه مطمئن شوید و انبر قطعه کار را به قطعه مورد نظر متصل نمایید. الکتروود مناسب را انتخاب و در انبر الکتروود قرار دهید. (شکل ۲-۴۰)



شکل ۲-۴۰

۲ کابل دستگاه را که معمولاً از نوع سه فاز می‌باشد به پریز متصل نمایید. وضعیت کلید قطع و وصل را روی حالت روشن قرار دهید. (شکل ۲-۴۱)



شکل ۲-۴۱

۳ متناسب با ضخامت قطعه کار و قطر الکتروود آمپر مورد نیاز برای انجام جوش کاری را توسط کلید گردشی (پتانسیومتر) تنظیم نموده (شکل ۲-۴۲) و وضعیت دستگاه را برای حالت جوش قوس الکتریکی تنظیم نمایید. (شکل ۲-۴۳)



شکل ۲-۴۳

شکل ۲-۴۲

برابر نقشه ۱۶-۲ پس از آماده‌سازی قطعه کار جوش کاری پوششی در حالت تخت را انجام دهید.



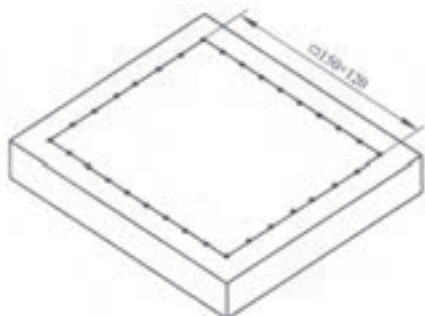
تجهیزات				مواد مصرفی	
تعداد	نام	تعداد	نام	مقدار	نام
۱ دستگاه	ترانس رکتی فایر	۱ عدد	کمان اره	هر نفر ۱ عدد	ورق ۱۵۰ × ۱۲۰ × ۸
۱ عدد	ماسک جوش کاری	۱ عدد	گیره رومیزی	۳ عدد	الکتروود ۶۰۱۳
۱ جفت	دستکش چرمی	۱ عدد	سوزن خط کش		
۱ عدد	چکش گل زن	۱ عدد	خط کش فلزی		
۱ عدد	پیش بند چرمی	۱ عدد	سنبله نشان		

در انجام کارهای کارگاهی زیر استفاده از لوازم ایمنی عینک محافظ، ماسک، دستکش، کفش ایمنی، پیش بند الزامی است. به هنگام کار به تهویه هوا توجه نموده و سیستم تهویه را روشن نمایید.



مرحله اول

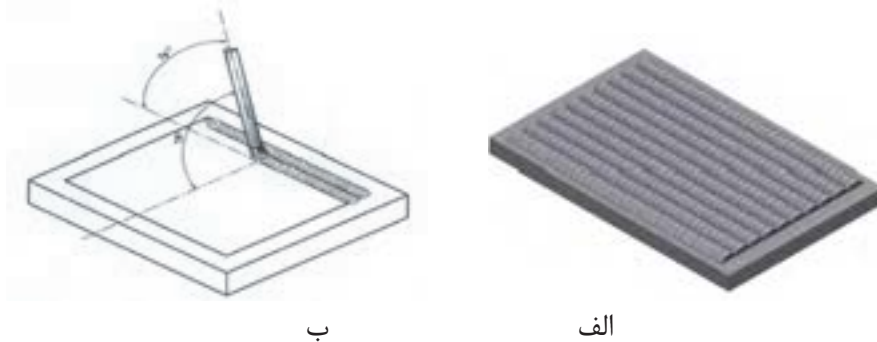
آماده سازی قطعه کار: براساس شکل ۴۴-۲ محدوده انجام کار را با برس سیمی تمیز کنید. پس از خط‌کشی با سوزن خط‌کش توسط سنبله‌نشان علامت‌گذاری نمایید و سپس با الکتروود روپوش دار و با توجه به زاویه الکتروود جوش پوششی را در حالت تخت انجام دهید.



شکل ۴۴-۲

مرحله دوم

انجام عملیات جوش کاری: در این مرحله از جوش کاری زاویه الکتروود نسبت به سطح قطعه کار برابر شکل زیر حدود ۷۰ درجه بوده و جوش‌ها طوری انجام می‌شود که در هر مرحله جوش دوم بخشی از جوش اول را پوشش می‌دهد. (شکل ۲-۴۵)



شکل ۲-۴۵

۱ برای انجام عملیات جوش کاری به زاویه الکتروود نسبت به قطعه کار توجه نمایید.
 ۲ در هر مرحله از انجام کار سعی کنید نمونه کار انجام شده را به هنرآموز خود تحویل و ایرادهای کار خود را در مرحله بعدی کار رفع نمایید.

به‌کارگیری شدت جریان مناسب با توجه به نوع الکتروود و قطعه کار

برای حفظ محیط زیست هرگز ضایعات حاصل از جوش را در محیط کار رها نکنید و نسبت به جمع‌آوری آن در اطراف محل کار خود و محیط کارگاه در محل مخصوص جهت دفع آن اقدام نمایید.

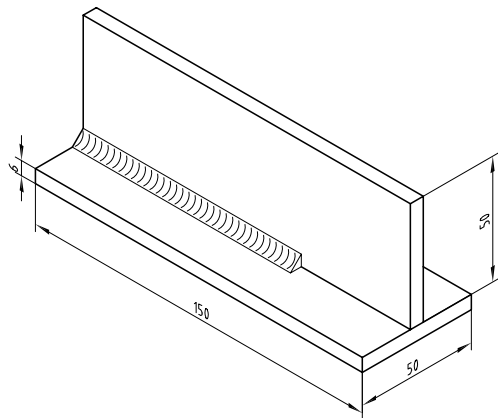


بر اساس شکل ۲-۴۶ پس از آماده‌سازی قطعه کار جوش کاری سپری ماهیچه‌ای در حالت افق را انجام دهید.

تجهیزات			مواد مصرفی		
تعداد	نام وسیله	تعداد	نام وسیله	مقدار	نام وسیله
۱ دستگاه	ترانس رکتی فایر	۱ عدد	کمان اره	هر نفر ۲ عدد	ورق $۶ \times ۵۰ \times ۱۵۰$
۱ عدد	ماسک جوش کاری	۱ عدد	گیره رومیزی	۳ عدد	الکتروود ۶۰۱۳
۱ جفت	دستکش چرمی	۱ عدد	پیش بند چرمی		
۱ جفت	کفش ایمنی	۱ عدد	چکش گل‌زن		

مرحله اول

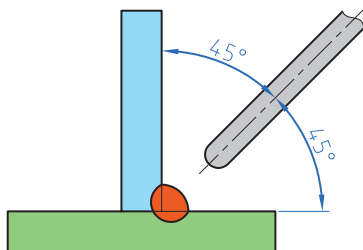
آماده‌سازی قطعه کار: براساس شکل (۲-۴۹) مقابل دو قطعه را روی هم تحت زاویه ۹۰ درجه قرار داده و دو طرف آن را توسط خال جوش ثابت نمایید سپس با الکتروود روپوش‌دار و با توجه به زاویه الکتروود عملیات جوش کاری را انجام دهید. (شکل ۲-۴۷)



شکل ۲-۴۷

مرحله دوم

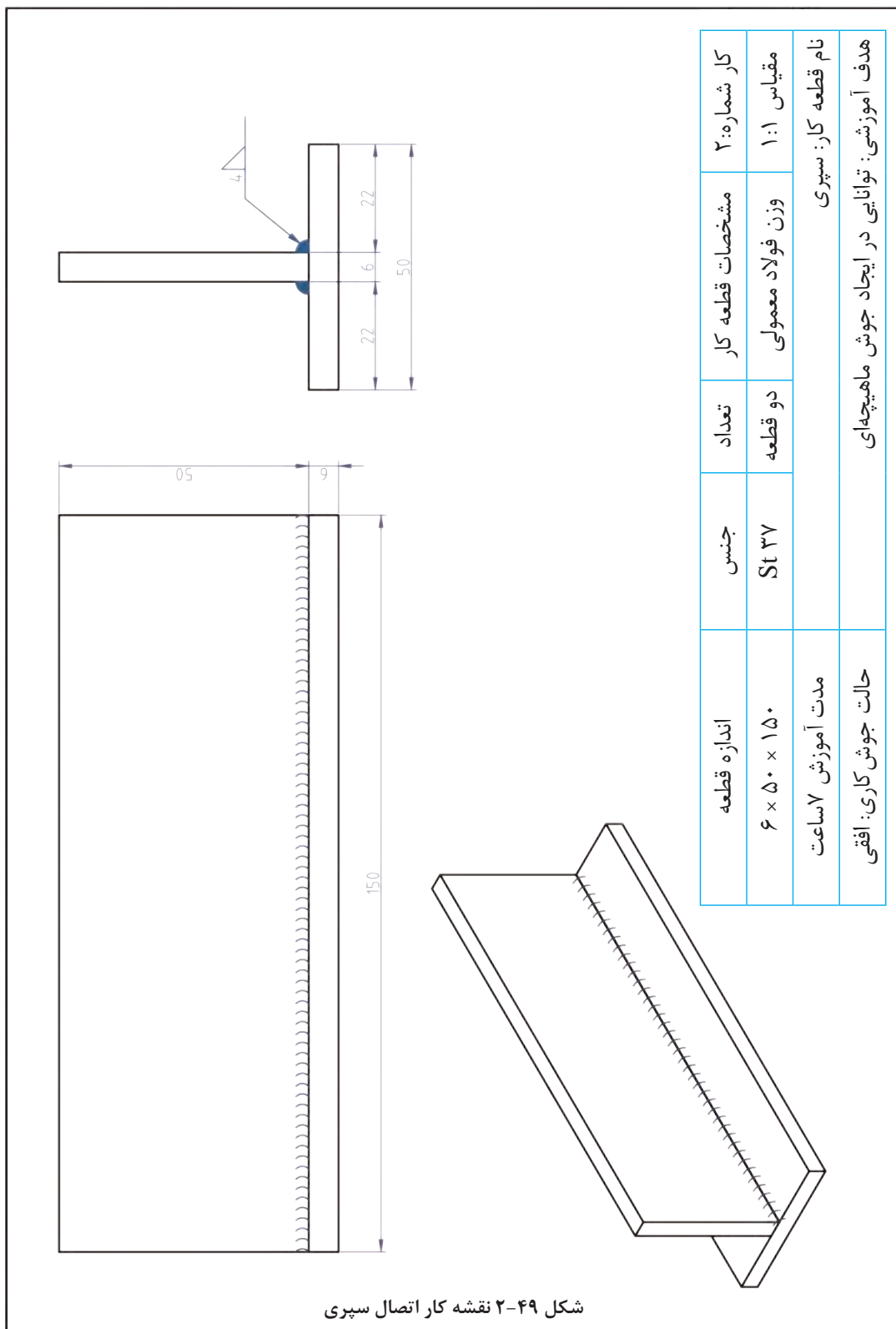
انجام عملیات جوش کاری: توجه نمایید که در این روش جوش کاری، الکتروود باید بر فصل مشترک دو قطعه عمود باشد و با رعایت نکات ایمنی یک جوش ماهیچه‌ای ایجاد کنید. (شکل ۲-۴۸)



شکل ۲-۴۸

به هنگام جوش کاری دقت نمایید که در کناره‌های جوش، خوردگی ایجاد نشود. اندازه ساق جوش حدود ۶ میلی‌متر باشد.

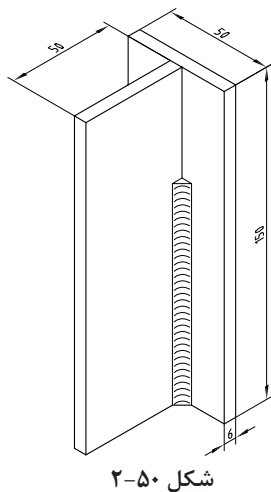






براساس شکل ۲-۵۲ پس از آماده‌سازی قطعه کار جوش کاری سپری ماهیچه‌ای در حالت سربالا را انجام دهید.

تجهیزات			مواد مصرفی		
تعداد	نام	تعداد	نام	مقدار	نام وسیله
۱ دستگاه	رکتی فایر	۱ عدد	کمان اره	هر نفر ۲ عدد	ورق ۶ × ۵۰ × ۱۰۰
۱ عدد	ماسک جوش کاری	۱ عدد	گیره رومیزی	۳ عدد	الکتروود ۶۰۱۳ نمره ۲/۵
۱ جفت	دستکش چرمی	۱ عدد	پیش بند چرمی		
۱ عدد	پابند	۱ عدد	چکش گل زن		
۱ عدد	کفش ایمنی	۱ عدد	سربند		

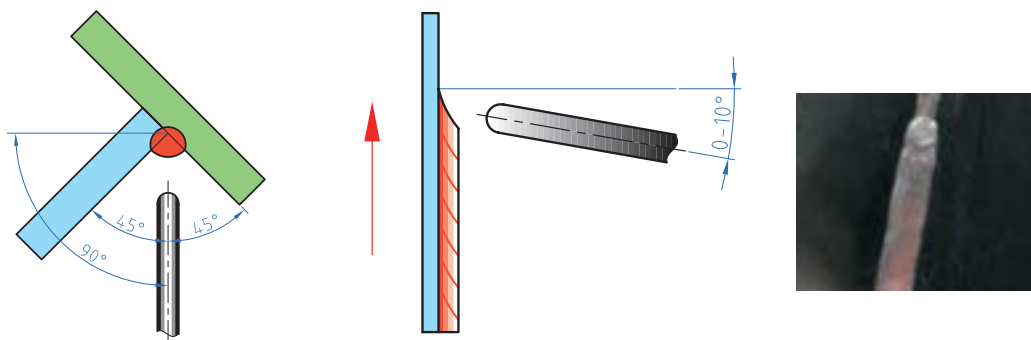


مرحله اول

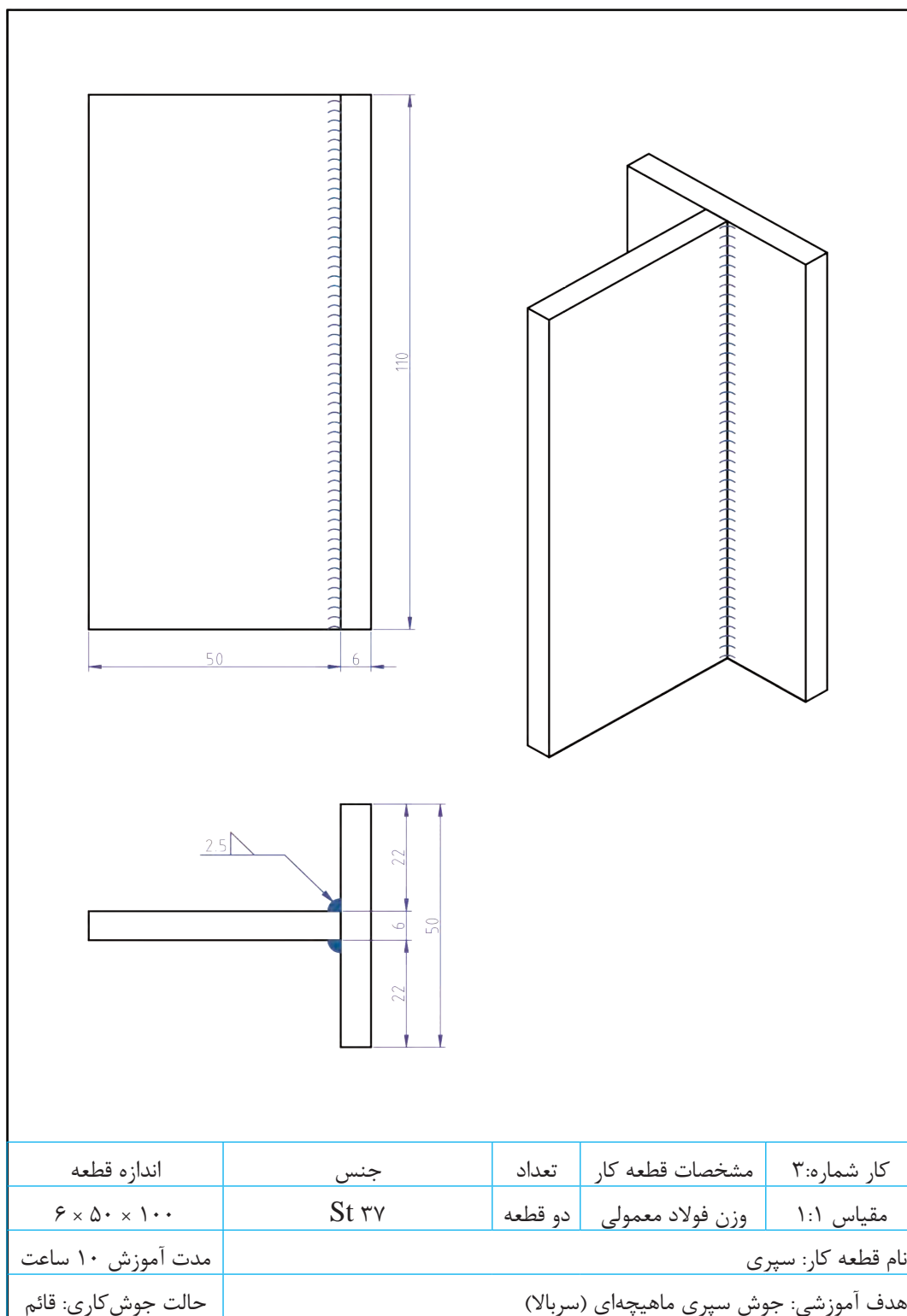
آماده سازی قطعه کار: مطابق شکل ۲-۵۲ مقابل دو قطعه را روی هم تحت زاویه ۹۰ درجه قرار داده و دو طرف آن را ثابت نمایید سپس با الکتروود روپوش دار و با توجه به زاویه الکتروود، عملیات جوش کاری را در حالت قائم انجام دهید. (شکل ۲-۵۰)

مرحله دوم

انجام عملیات جوش کاری: برای جوش کاری در وضعیت سربالا پس از روشن کردن دستگاه آمپر آن را به اندازه حدود ۱۰ آمپر کمتر از حالت قبل قرار داده و سپس شروع به جوش کاری نمایید. (شکل ۲-۵۱)



دقت نمایید که در حالت جوش ماهیچه‌ای سربالا جهت حرکت الکتروود از پایین به بالا می‌باشد.



شکل ۵۲-۲ نقشه کار سپری حالت سربالا

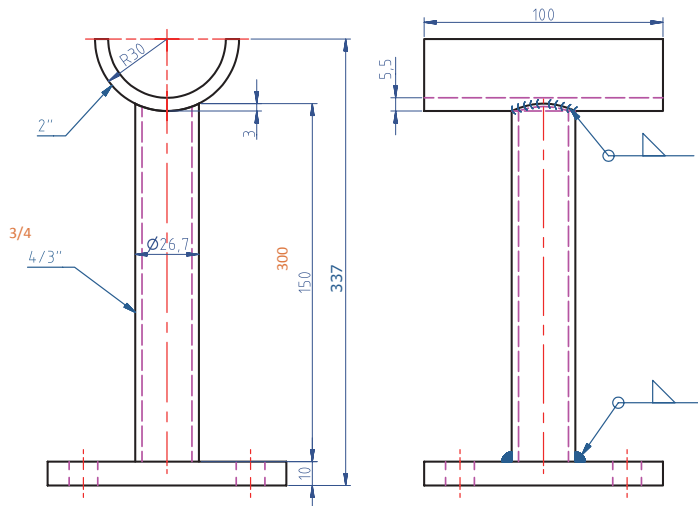


خرک لوله دار براساس شکل ۲-۵۴ پس از آماده نمودن قطعات طبق نقشه کار بسازید و در محل مناسب در کارگاه نصب نمایید.

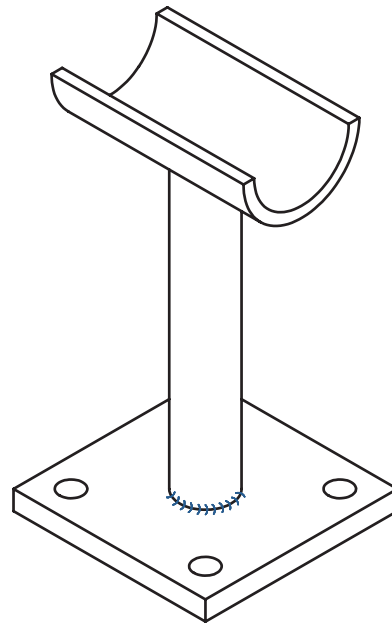
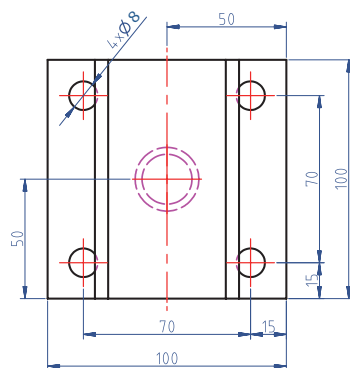
تجهیزات			مواد مصرفی		
تعداد	نام	تعداد	نام	مقدار	نام وسیله
۱	دستگاه رکتی فایر	۱	کمان اره	۱۰ سانتی متر	لوله سیاه ۲ اینچ
۱	عدد ماسک جوش کاری	۱	دریل	۳۰ سانتی متر	لوله سیاه ۳/۴ اینچ
۱	جفت دستکش چرمی	۱	گیره موازی	۱ عدد	ورق ۱۰×۱۰×۱ میلی متر
۱	عدد پابند	۱	پیش بند چرمی	۲ عدد	الکتروود ۶۰۱۳
۱	عدد مته ۸ میلی متر	۱	چکش گل زن		
۱	عدد گونیا	۱	ترازو		



شکل ۲-۵۲



SCALE: 1:2



شکل ۲-۵۳

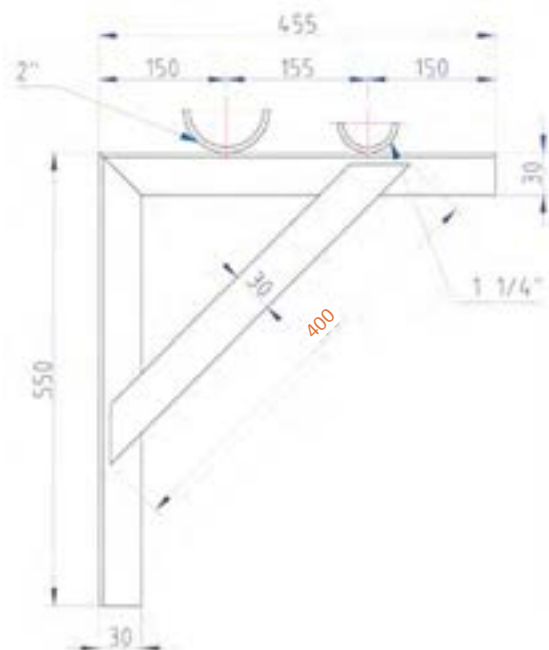
شکل ۲-۵۴ نقشه کار ساخت خرک

اندازه قطعه	جنس	تعداد	مشخصات قطعه کار	کار شماره: ۴
مطابق نقشه	St ۳۷	دو قطعه	وزن فولاد معمولی	مقیاس ۱:۱
مدت آموزش ۵ ساعت				نام قطعه کار: خرک لوله
				هدف آموزشی: ساخت و نصب تکیه گاه

پس از ساخت تکیه‌گاه لوله با دو زیر سری مطابق نقشه ۲-۵۵ آن را در محل مناسب در کارگاه نصب نمایید.



تجهیزات			مواد مصرفی		
تعداد	نام وسیله	تعداد	نام وسیله	مقدار	نام وسیله
۱ دستگاه	ترانس رکتی فایر	۱ عدد	کمان اره	۱۰ سانتی‌متر	لوله سیاه ۲ اینچ
۱ عدد	لوله بر	۱ دستگاه	دریل	۱۰ سانتی‌متر	لوله سیاه ۴/۱۱ اینچ
۱ جفت	دستکش چرمی	۱ عدد	گیره موازی	۱۰۵ سانتی‌متر	نبشی ۳۰×۳۰ میلی‌متر
۱ عدد	ماسک جوش کاری	۱ عدد	پیش بند چرمی	۴۰ سانتی‌متر	تسمه ۳۰×۸ میلی‌متر
۱ عدد	مته ۸ میلی‌متر	۱ عدد	چکش گل زن	۵ عدد	الکتروود ۶۰۱
		۱ عدد	گونیا		



شکل ۲-۵۵ تکیه‌گاه با دو زیر سری

اندازه قطعه	جنس	تعداد	مشخصات قطعه کار	کار شماره: ۶
مطابق نقشه	St ۳۷	با تشخیص هنرآموز	وزن فولاد معمولی	مقیاس ۱:۱
مدت آموزش ۷ ساعت	نام قطعه کار: تکیه‌گاه با دو زیر سری			
هدف آموزشی: ساخت و نصب تکیه‌گاه				

ارزشیابی شایستگی آماده‌سازی بستر لوله‌کشی

شرح کار:

- ❖ رنگ ریزی مسیر ، علامت زنی محل بست‌ها روی دیوار، علامت محل عبور لوله‌ها از دیوارها
- ❖ سوراخ کاری روی دیوار، سوراخکاری کف
- ❖ ساخت ساپورت، نصب ساپورت مطابق نقشه

استاندارد عملکرد:

آماده‌سازی مسیر عبور لوله‌ها برابر نقشه اجرایی و ساخت و نصب ساپورت‌ها

شاخص‌ها:

۱. تعیین مسیر
۲. آماده‌سازی بستر اجرایی
۳. ساپورت‌بندی

شرایط انجام کار و ابزار و تجهیزات:

شرایط: ۱- فضای کارگاهی استاندارد ۲- کف و دیوار برای انجام لوله‌کشی توکار ۳- زمان: ۴ ساعت
ابزار و تجهیزات: دریل- رکتی‌فایر- مته الماسه و آهنی- ماسک جوش‌کاری- قلم و چکش- نخ و ریسمان و تراز- لوله‌بر- پروفیل برابر نقشه- رنگ - گچ - متر- آچار لوله‌گیر

معیار شایستگی:

ردیف	مرحله کار	حداقل نمره قبولی از ۳	نمره هنرجو
۱	تعیین مسیر	۲	
۲	آماده سازی بستر اجرایی	۱	
۳	ساپورت بندی	۱	
	شایستگی‌های غیرفنی، ایمنی، بهداشت، توجهات زیست محیطی و نگرش: انتخاب فناوری مناسب- فهم نیازمندی‌های کار، کفش ایمنی، دستکش، لباس کار، عینک سفید، انتخاب مسیری با حداقل سوراخکاری و کنده کاری		۲
	میانگین نمرات		
			*

* حداقل میانگین نمرات هنرجو برای قبولی و کسب شایستگی، ۲ می‌باشد.

فصل ۳

آماده‌سازی لوله و فیتینگ



به‌کارگیری انواع لوله‌های فلزی و غیرفلزی و روش‌های متفاوت اتصال آن که در بهبود کیفیت آب‌بندی سیستم و مراقبت و نگهداری آن تأثیرگذار می‌باشد در صنعت تأسیسات ساختمان از اهمیت بالایی برخوردار است که لزوم گردآوری این فصل را می‌رساند.

واحدیادگیری ۳ آماده‌سازی لوله و فیتینگ

مقدمه

به کارگیری انواع لوله های فلزی و غیر فلزی و روش های متفاوت اتصال آن در صنعت تاسیسات گرمایشی و سرمایشی و گسترش روز افزون انواع لوله های پلیمری لزوم گردآوری این فصل را می رساند.

استاندارد عملکرد

- ❖ برآورد مقدار لوله و فیتینگ از روی نقشه
- ❖ آماده‌سازی لوله و فیتینگ شامل: تمیز کردن، برش‌کاری، حدیده‌کاری و

پیش‌نیاز و یادآوری

- ❖ رعایت موارد ایمنی کار با دستگاه‌ها
- ❖ کار با ابزار اندازه‌گیری
- ❖ نقشه‌خوانی

لوله‌های مجاز در تأسیسات گرمایی

به نظر شما لوله‌هایی که در تأسیسات گرمایی استفاده می‌شوند بایستی دارای چه خصوصیتی باشند؟

برابرمقررات ملی ساختمان لوله‌هایی که در تأسیسات گرمایی و سرمایی ساختمان به کار می‌روند عبارت‌اند از:

۱- لوله‌های فولادی سیاه:

۲- لوله‌های ترموپلاستیک:

با دمای کار حداکثر ۸۰ درجه سلسیوس و فشار کار حداکثر ۱۰ بار می‌توان از لوله ترموپلاستیک تک لایه از نوع PEX یا PE-RT Type ۲ و یا چند لایه PEX-AL-PEX یا PE-RT type ۲ استفاده نمود (شکل ۲-۳).



شکل ۲-۳ لوله PEX



شکل ۳-۱ لوله فولادی

استفاده از دیگر لوله‌های ترموپلاستیک به شرطی مجاز است که از نظر فشار کار، دمای کار و عمر مفید با استانداردهای مجاز مطابقت داشته باشد.

۳- لوله‌های مسی

در لوله‌کشی تأسیسات گرمایی و سرمایی، حداکثر قطر خارجی مجاز لوله‌های مسی ۵۴ میلی‌متر است. (شکل ۳-۳)



شکل ۳-۳ لوله مسی

حداکثر قطر خارجی لوله مسی که می‌توان در لوله‌کشی گرمایی استفاده نمود چند میلی‌متر است؟ حداکثر دمای کار لوله‌های ترموپلاستیک مجاز در تأسیسات گرمایی چند درجه سلسیوس است؟ برابرمقررات ملی ساختمان لوله‌های مجاز تأسیسات گرمایی و سرمایی عبارت‌اند از لوله ، لوله و لوله

چرا در کشور ما از لوله مسی برای لوله‌کشی تأسیسات گرمایی استفاده نمی‌شود؟

انتخاب لوله مناسب برای اجرای لوله‌کشی تأسیسات گرمایی ساختمان به هزینه اجرای پروژه و سیستم لوله‌کشی بستگی دارد.

لوله‌های فولادی سیاه

لوله‌های فولادی سیاه در دو نوع لوله سیاه درزدار و لوله سیاه بدون درز تولید می‌شوند. لوله سیاه درزدار از ورق آهن سیاه نورد شده ساخته و در سه نوع سبک، متوسط و سنگین در شاخه‌های ۶ متری ساخته و تولید می‌شوند و به بازار عرضه می‌گردند. از انواع متوسط این لوله‌ها در لوله‌کشی گرمایی استفاده می‌شود. جنس لوله‌های سیاه بدون درز از فولاد بوده و ضخامت آنها نسبت به لوله‌های سیاه درزدار بیشتر است. این لوله‌ها در لوله‌کشی سیستم‌های گازرسانی و سیستم‌های تحت فشار استفاده می‌شود.

مراحل تولید لوله سیاه را بیان نمایید؟



تبدیل

زانو

سه راه

شکل ۳-۴ فیتینگ جوشی

در لوله‌کشی تأسیسات گرمایی فیتینگ‌ها برای تغییر مسیر، گرفتن انشعاب و تغییر قطر لوله استفاده می‌شوند. (شکل ۳-۴)

آیا می‌توانید با توجه به شکل اتصالات، جملات زیر را کامل نمایید.

- ۱ از سه راه برای استفاده می‌شود.
- ۲ کاربرد تبدیل می‌باشد.
- ۳ از زانو برای استفاده می‌شود.



لوله‌های گالوانیزه



شکل ۳-۵

برای محافظت لوله سیاه در برابر مواد خوردنده، جدار داخل و خارج لوله را با آلیاژ روی (Zn) روکش می‌کنند (شکل ۳-۵).

گالوانیزه کردن لوله‌های سیاه چگونه صورت می‌گیرد؟



فیتینگ‌های فولادی گالوانیزه

در لوله‌کشی فولادی گالوانیزه نیز برای اتصال لوله‌ها به یکدیگر، تغییر جهت دادن لوله، انشعاب گرفتن و یا تبدیل قطر لوله از بزرگ به کوچک یا برعکس از وصل کننده (فیتینگ) استفاده می‌شود. شکل ۳-۶ چند نمونه از فیتینگ‌های گالوانیزه را نشان می‌دهد.



شکل ۳-۶

فیتینگ‌ها باید از نظر استاندارد جنس، اندازه، ضخامت جداره، نوع دنده با لوله‌های گالوانیزه مطابقت داشته و برای کار با لوله مناسب باشند.

با توجه به جدول کتاب همراه هنرجو به سؤالات زیر پاسخ دهید.

- ۱ ضخامت جداره لوله ۱" چند میلی‌متر است؟
- ۲ وزن یک شاخه ۶ متری لوله $\frac{3}{4}$ " اینچ چند کیلوگرم است؟
- ۳ قطر خارجی لوله $\frac{1}{4}$ " اینچ چند میلی‌متر است؟



نوع لوله‌های به‌کاربرده شده برای لوله‌کشی وسایل نشان داده شده در شکل زیر را مشخص نمایید.



تصویر	لوله ترموپلاست	لوله سیاه	لوله گالوانیزه	لوله پلیمری	لوله مسی
					
					
					
					

تمیزکاری

به نظر شما چربی زدایی لوله‌های فولادی سیاه چگونه انجام می‌شود؟



چربی‌زدایی، تمیزکردن و صیقلی‌کردن سطح لوله توسط یکی از روش‌های شکل ۳-۷ انجام می‌شود نام هر مورد را در کنار شکل بنویسید:

رنگ‌آمیزی

به منظور حفاظت لوله‌ها در برابر خوردگی، ابتدا توسط پارچه لوله را خشک و تمیز می‌کنند، سپس ضد زنگ را با تینر یا حلال دیگری تا حد لازم رقیق و با قلم‌مو آن را به لوله می‌زنند این کار را معمولاً در دو مرحله با فاصله زمانی ۱۲ ساعت انجام می‌دهند. (شکل ۳-۸)



شکل ۳-۸



شکل ۳-۷ لوازم چربی‌زدایی تمیزکاری

عمل رنگ‌آمیزی بایستی در محیطی با دمای ۵ تا ۴۵ درجه سلسیوس و رطوبت کمتر از ۸۰٪ انجام شود، همچنین نباید رنگ‌آمیزی زیر بارندگی انجام شود.



اگر رطوبت هوا بیش از ۸۰٪ باشد چه مشکلی ایجاد می‌گردد؟



فیلم آموزشی مراحل پرایمرزنی و نوارپیچی را مشاهده نمایید. پس از مشاهده فیلم در کنار هر یک از مراحل زیر ترتیب انجام آن را با شماره مشخص کنید.



- رنگ آمیزی لوله با محلول پرایمر
- کنترل ساخت یک کارخانه بودن محلول و نوار پرایمر
- شروع نوار پیچی بعد از تماس انگشت با رنگ و باقی ماندن اثر انگشت روی رنگ بدون چسبندگی دست.
- هم زدن محلول پرایمر
- همپوشانی ۵۰٪ عرض نوار روی نوار قبلی.
- پاک کردن چربی و تمیز کردن سطح لوله



در صورت دفن لوله‌های سیاه در زمین مرطوب نوار پیچی پرایمر بر روی سطح لوله در دو مرحله انجام می‌گیرد.

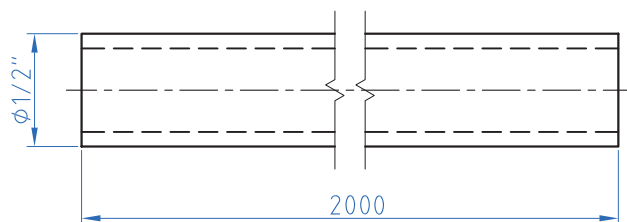


چه نکات دیگری در هنگام انجام پرایمرزنی و نوار پیچی می‌بایستی رعایت شود؟



مراحل انجام کار :

- ۱ یک لوله فولادی سیاه به قطر $\frac{1}{4}$ " و یا $\frac{3}{4}$ " را بر روی پایه (خرک) قرار دهید.
- ۲ سطح لوله را تمیز نمایید.
- ۳ توسط ضد زنگ سطح آن را پوشش دهید.



۱ از قلم موی مناسب برای پوشش پرایمر استفاده شود.

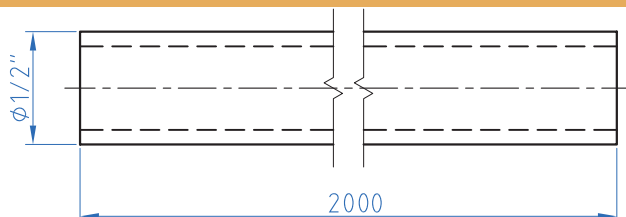
۲ از پرایمر و نوار فاسد استفاده نشود.

۳ پرایمر و نوار، با کیفیت بالا که دارای استاندارد کیفیت است استفاده شود.



مراحل انجام کار :

- ۱ برابر نقشه یک لوله فولادی سیاه به قطر یک اینچ را بر روی پایه (خرک) قرار دهید.
- ۲ سطح لوله را تمیز نمایید.
- ۳ توسط پرایمر سطح آن را پوشش دهید.
- ۴ نوار پیچی را بر روی لوله انجام دهید.



تجهیزات		مواد مصرفی	
تعداد	نام وسیله	مقدار	نام وسیله
هر نفر ۱ عدد	ماسک تنفسی	۲ متر	لوله سیاه ۱ اینچ
		۲ متر	لوله سیاه ۱/۴ اینچ یا ۳/۴ اینچ
۱ عدد	لوله بر ۲"	به مقدار لازم	پارچه
هر نفر ۱ جفت	دستکش چرمی	۱ کیلو	ضد زنگ
۲ عدد	خرک لوله	۱ لیتر	تینر فوری
۱ عدد	قلم موی متوسط	۲ حلقه	نوار پرایمر
۱ عدد	فرچه سیمی	۱ لیتر	قوطی پرایمر
		۲ ورق	سنباده آهن ریز

۱ قوطی رنگ و تینر را در محیط دفن نکنید.

۲ دقت شود هنگام رنگ آمیزی از ریختن و پاشیدن رنگ بر روی زمین جلوگیری شود.

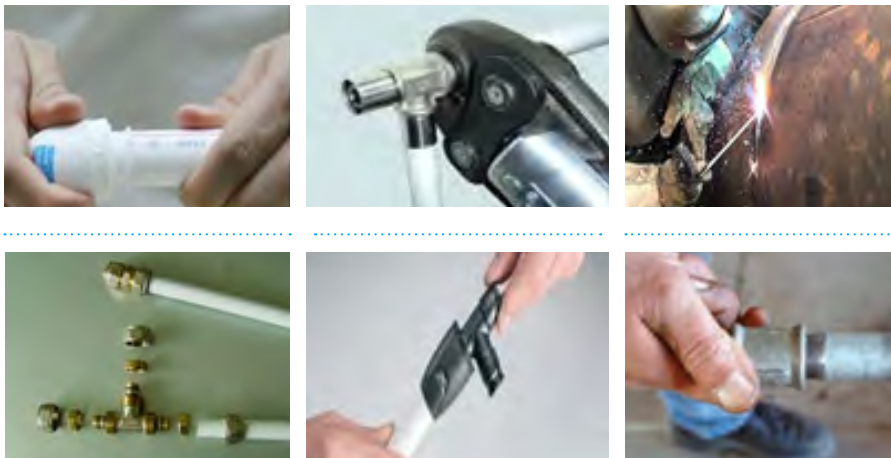
- ♦ برای جلوگیری از ورود گرد و غبار به چشم هنگام کار از عینک استفاده نمایید. همچنین به منظور جلوگیری از تنفس گرد و غبار از ماسک استفاده شود.
- ♦ هنگام رنگ آمیزی با استفاده از لوازم حفاظت فردی مانند کلاه، دستکش، عینک و ماسک از اعضای بدن در برابر پاشش رنگ و تینر حفاظت نمایید.
- ♦ برای جلوگیری از تنفس بخارات سمی رنگ و تینر از ماسک تنفسی استفاده نمایید.
- ♦ در صورت متصاعد شدن بخار تینر در فضای بسته با کوچکترین جرقه حاصل از قطع و وصل کلید برق انفجار صورت می‌گیرد بنابراین هنگام رنگ‌آمیزی در محیط بسته با استفاده از دستگاه هواکش (فن)، بخارات رنگ و تینر را تخلیه نمایید.
- ♦ چنانچه مقداری رنگ یا تینر در ظرف باقی مانده است درب ظرف را محکم ببندید تا از خشک شدن رنگ و تبخیر تینر جلوگیری شود.

ساختمان حدیده دستی

برای دنده کردن سر لوله از چه ابزاری استفاده می‌شود؟



اتصال لوله‌ها در شبکه لوله‌کشی تأسیسات گرمایی توسط یکی از روش‌های اتصال دنده‌ای، اتصال جوشی، اتصال پرس، اتصال قفلی و اتصال توسط مهره امکان‌پذیر می‌باشد آیا می‌توانید نام هر روش را در زیر شکل‌های ۳-۹ بنویسید؟



شکل ۳-۹ انواع اتصال لوله

در باره روش‌های دیگر اتصال لوله‌های پلیمری تحقیق نمایید؟



حدیده

از حدیده برای براده برداری از سطح لوله به منظور ایجاد دنده بر روی آن استفاده می‌شود. عمل براده برداری توسط قطعاتی به نام پارچه حدیده صورت می‌گیرد. این قطعه از فولاد مخصوص برای سایزهای مختلف لوله ساخته شده و بر روی حدیده قرار می‌گیرد.

۱) برای حدیده کردن لوله‌های $\frac{1}{4}$ " و $\frac{3}{4}$ " اینچ بهتر است از کدام حدیده استفاده کنیم؟



شکل ۳-۱۰ انواع حدیده

ب - مناسب برای لوله

الف - مناسب برای لوله

۵ مراحل قرار دادن پارچه حدیده را با شماره مشخص نموده و در یک خط آن را شرح دهید. (شکل ۳-۱۴)

مرحله اول :

.....

مرحله دوم :

.....

مرحله سوم:

.....

شکل ۳-۱۱ حدیده را نشان می‌دهد.



شکل ۳-۱۱

۲ حدیده دستی دو پارچه شامل چه اجزایی می‌باشد؟ (شکل ۳-۱۲)



شکل ۳-۱۴ مراحل تنظیم حدیده



شکل ۳-۱۲

حدیده‌های چهارپارچه در دو نوع به بازار عرضه می‌شوند.



۱- حدیده



۲- حدیده

۱- -۲

۳- -۴

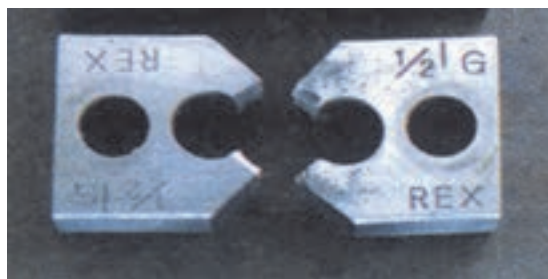
۵- -۶

۷- -۸

۴ نام و کاربرد قطعه نشان داده شده در شکل ۳-۱۳ را بنویسید:

نام:

کاربرد:



شکل ۳-۱۳

- ۶ مزیت استفاده از لوله بُر، به جای استفاده از کمان اره برای بریدن لوله را توضیح دهید.
- ۷ اجزای لوله بر و برقو را بر روی شکل ۳-۱۵ مشخص نمایید :



شکل ۳-۱۵

روش جدید کاری دستی

پس از مشاهده فیلم به سؤالات کلاسی زیر پاسخ دهید (فیلم روش برش لوله با لوله‌بر، برقوزنی و جدید کاری لوله)

۱ مراحل جدید کاری لوله را بر روی شکل ۳-۱۶ با شماره مشخص نمایید.



شکل ۳-۱۶

۲ مراحل جدید کاری را شرح دهید :

- : مرحله اول :
- : مرحله دوم :
- : مرحله سوم :
- : مرحله چهارم :
- : مرحله پنجم :
- : مرحله ششم :

کدام شکل سر دنده مناسب و کدام شکل سردنده معیوب را نشان می‌دهد؟



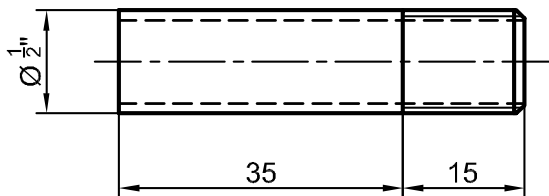
شکل ۳-۱۸



شکل ۳-۱۷

۳ روش کار با لوله‌بر را شرح دهید.

۴ روش کار با برقو را شرح دهید.



مراحل کار :

- ۱ توسط برقوداخل لوله‌ای به قطر $\frac{1}{2}$ اینچ و یا $\frac{3}{4}$ را برقو بزنید.
- ۲ توسط لوله بر، لوله را برش دهید.
- ۳ با استفاده از جدید دستی سر لوله را دنده نمایید.
- ۴ با یک فیتینگ سالم بودن اتصال را کنترل نمایید.
- ۵ هنرجو بایستی تعداد ۵ قطعه مطابق نقشه روبه‌رو اجرا نماید.



تجهیزات		مواد مصرفی	
تعداد	نام وسیله	مقدار	نام وسیله
۱ عدد	گیره صحرائی ۲"	۴۰ سانتی‌متر	لوله گالوانیزه ۱" یا ۳/۴"
۱ عدد	برقو ۱" و ۳/۴"		
۱ عدد	لوله بر		
هر نفر اجفت	دستکش چرمی		
۱ عدد	حدیده ۱" یا ۳/۴"		
۱ عدد	متر فلزی ۳ متری		

- ۱ در حین کار از لباس کار و دستکش کار مناسب استفاده نمایید.
- ۲ در هنگام جابه‌جایی لوله به محیط اطراف خود توجه نمایید.
- ۳ از رها نمودن لوله در کف کارگاه خودداری شود.
- ۴ از جدا کردن یا برداشتن پلیسه‌های ایجاد شده توسط انگشتان دست خودداری نمایید.



براده‌های حاصل از عملیات حدیده کاری و برقوکاری را در زمین دفع ننمایید.
تکه‌های لوله را در محل مخصوص جمع‌آوری ضایعات قرار دهید.



از حدیده متناسب با قطر لوله برای دنده کردن لوله استفاده شود.



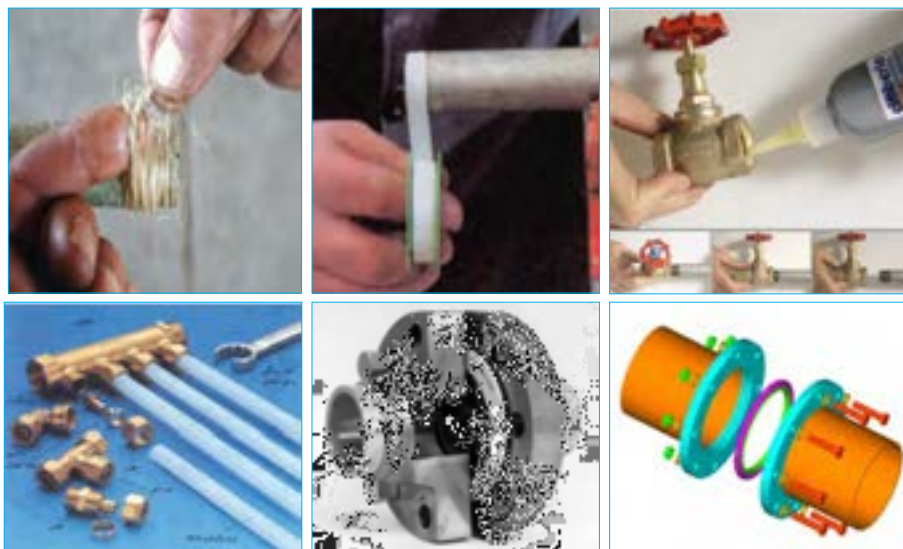
مواد آب‌بند

برای جلوگیری از نشت آب از محل اتصال دنده‌های لوله و فیتینگ از مواد آب‌بند مانند خمیر و کنف، نوار تفلون، مایع تفلون، واشر و اورینگ استفاده می‌شود.
در شکل صفحه‌ی بعد پنج نوع مواد آب‌بندی لوله نشان داده شده است. نام هر مورد را در زیر شکل‌های ۱۹-۳ را بنویسید.



شکل ۱۹-۳ لوازم آب‌بندی

شکل‌های ۲۰-۳ نحوه به‌کارگیری مواد آب‌بندی را نشان می‌دهد.



شکل ۲۰-۳ به‌کارگیری مواد آب‌بندی



استفاده از کدام مواد آب بندی مقرون به صرفه است؟



۱ مراحل روش آب‌بندی لوله با خمیر و کف را در جدول زیر وارد کنید.

۱	۲	۳
---	---	---

۲ در صورتی که نوار تفلون زیادی بر روی لوله بسته شود چه اشکالی ایجاد می‌کند؟

۳ برای آب بندی مناسب چه مقدار مایع تفلون بر روی اتصال قرار می‌گیرد؟

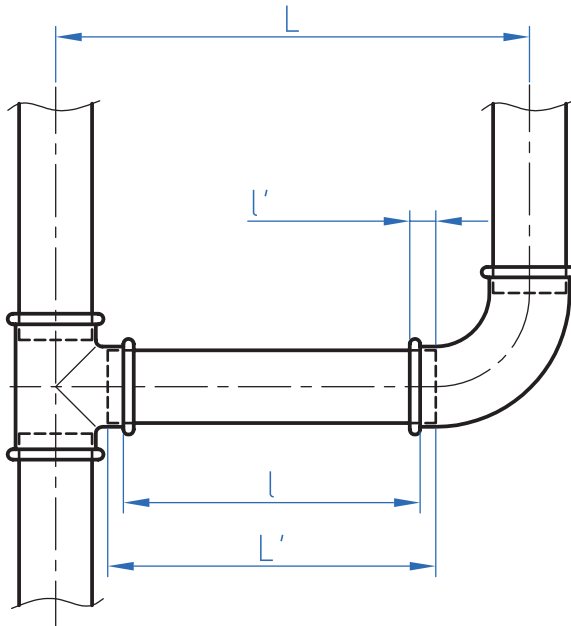
۴ برای آب‌بندی اتصال نوار تفلون را در جهت بر روی دنده لوله می‌بندند.

طول لوله‌ای که بین دو فیتینگ قرار گرفته است از روش زیر محاسبه می‌شود:

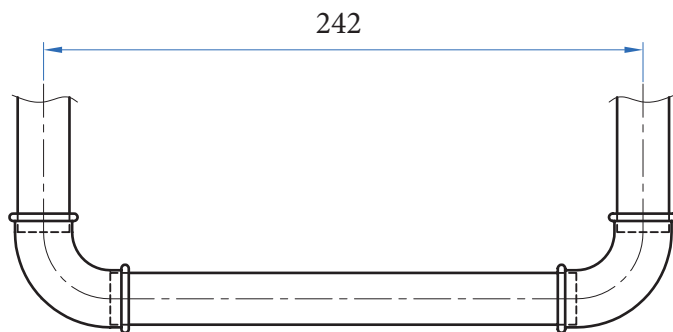
ابتدا فاصله مرکز تا مرکز لوله را مشخص می‌نماییم (L) سپس فاصله مرکز فیتینگ تا لبه فیتینگ‌های آن را اندازه می‌گیریم. مجموع این دو اندازه را از فاصله مرکز تا مرکز کم می‌کنیم تا l به دست آید. حال طول دو سر

دنده ($2L'$) را به l اضافه می‌کنیم تا طول لوله خالص (L') مشخص شود. (شکل ۳-۲۱)

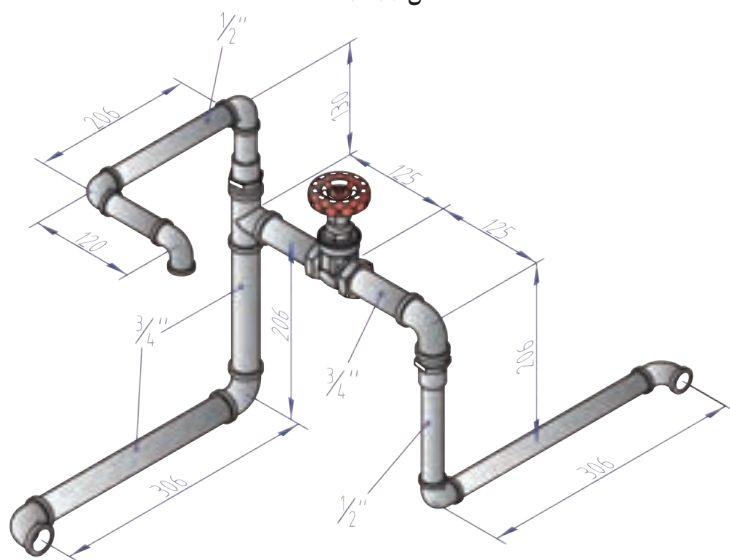
طول لوله خالص $2L' + l = L$



شکل ۳-۲۱



شکل ۲۲-۳



شکل ۲۳-۳ مدار لوله‌کشی باز

با به‌کارگیری روش اندازه‌گیری، طول لوله را به‌دست آورید.



مراحل کار :

- ۱ با به‌کارگیری روش اندازه‌گیری، طول لوله هر قسمت را به دست آورید.
- ۲ پس از برش هر لوله داخل آن را برقو بزنید.
- ۳ با استفاده از حدیده دستی دو سر لوله را دنده نمایید.
- ۴ پس از پیچیدن نوار تفلون و یا استفاده از خمیر و کف، لوله و اتصالات را به یکدیگر متصل نمایید.

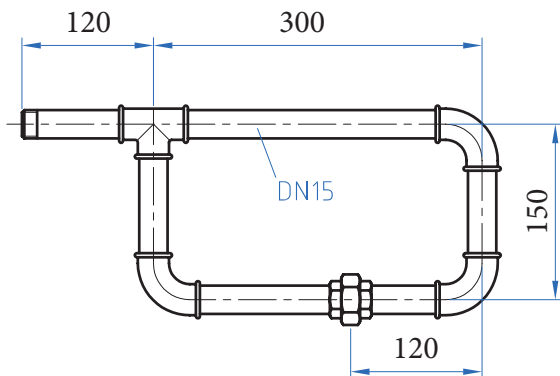


تجهیزات		مواد مصرفی	
تعداد	نام وسیله	مقدار	نام وسیله
یک عدد	حدیده دستی	۱۰۰ سانتی‌متر	لوله گالوانیزه ۱/۲"
یک عدد	گیره لوله ۲"	۸۰ سانتی‌متر	لوله گالوانیزه ۳/۴"
دو جفت	دستکش چرمی	۱ عدد	شیر فلکه کشویی ۳/۴"
یک عدد	متر فلزی	۲ عدد	تبدیل ۳/۴" × ۱/۲"
یک عدد	لوله بر	۱ عدد	سه راه ۹۰ درجه ۳/۴"
یک عدد	برقو	۳ عدد	زانو ۹۰ درجه ۳/۴"
یک عدد	آچار لوله گیر ۲"	۵ عدد	زانو ۹۰ درجه ۱/۲"
یک عدد	آچار فرانسه ۱۲"		
یک عدد	روغن دان		
یک عدد	ماژیک		



مراحل کار :

- ۱ با به‌کارگیری روش اندازه‌گیری ، طول لوله هر قسمت را به‌دست آورید.
- ۲ پس از برش هر لوله توسط برقو داخل آن را برقو بزنید.
- ۳ با استفاده از حدیده دستی دو سر لوله را دنده نمایید.
- ۴ پس از پیچیدن نوار تفلون و یا استفاده از خمیر و کنف، لوله و اتصالات را مطابق شکل به یکدیگر متصل نمایید.



شکل ۲۴-۳ مدار لوله‌کشی بسته

تجهیزات		مواد مصرفی	
تعداد	نام وسیله	مقدار	نام وسیله
یک عدد	حدیده دستی	۱۰۰ سانتی‌متر	لوله گالوانیزه " ۱/۳
یک عدد	گیره لوله " ۲	۱ عدد	سه راه ۹۰ درجه " ۱/۳
یک جفت	دستکش چرمی	۳ عدد	زانو ۹۰ درجه " ۱/۳
یک عدد	متر فلزی ۳ متری	۱ عدد	مهره ماسوره " ۱/۳
یک عدد	لوله بر " ۲		
یک عدد	برقو " ۱/۳		
یک عدد	آچار لوله گیر " ۲		
یک عدد	آچار فرانسه " ۱۲		
یک عدد	روغن دان		
یک عدد	ماژیک		

- ۱ در هنگام به‌کارگیری از خمیر و کف مراقب پلیسه‌های ایجاد شده باشید.
- ۲ به دلیل آتش‌گیر بودن کف در هنگام کار از مجاورت آن با شعله خودداری نمایید.
- ۳ از جدا کردن پلیسه‌های ایجاد شده توسط انگشتان دست خودداری نمایید.



- ۱ دفع قرقره نوار تفلون در بخش بازیافت.
- ۲ جمع‌آوری ضایعات حاصل از براده برداری و دفع آن در بخش بازیافت.



- ۱ دقت در به‌کارگیری مناسب مواد آب بندی
- ۲ هماهنگی در جهت بستن کف و یا نوار تفلون با جهت رزوه
- ۳ تنظیم مناسب پارچه حدیده به منظور جلوگیری از براده برداری بیش از حد استاندارد از لوله

نگرش

حدیده برقی

چنانچه بخواهیم سرلوله را با سرعت بیشتری دنده کنیم چگونه عمل می‌کنیم؟



۱ حدیده‌های برقی به دو گروه تقسیم می‌شوند. (شکل ۲۵-۳)

..... حدیده حدیده‌ها



شکل ۲۵-۳ حدیده برقی



تصاویر ۳-۲۶- حدیده برقی



شکل ۳-۲۷- خری

۱۲ اجزای حدیده برقی که در شکل ۳-۲۶ مشخص شده را بنویسید.

مراحل کار با حدیده ماشینی را مشخص نمایید:

لوله بر را پایین آورده و با چرخاندن دسته لوله بر، لوله را بین غلطک و تیغه قرار دهید.

کلید را در حالت راست‌گرد قرار داده و با فشار دادن پدال، سه‌نظام ثانویه را باز نمایید.

دسته لوله بر را به آرامی در جهت عقربه‌های ساعت بچرخانید.

پس از عبور لوله سه‌نظام اولیه را بچرخانید.

کلید را در حالت چپ‌گرد قرار داده و بر پدال دستگاه فشار دهید.

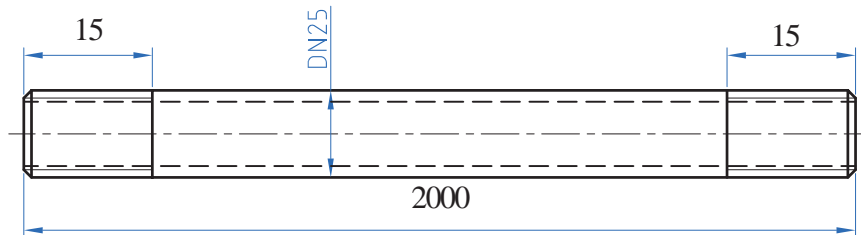
۱۳ کاربرد وسیله نشان داده شده در شکل ۳-۲۷ مقابل را توضیح دهید.

عمل خنک‌کاری و روان‌کاری در حدیده برقی چگونه انجام می‌شود.



مراحل کار :

- ۱ لوله‌ای به قطر ۱" که طول آن بیشتر از ۲۰۰۰ mm است را در حدیده برقی قرار دهید.
- ۲ توسط برزو زائده دهانه داخلی لوله را از بین ببرید.
- ۳ مطابق نقشه با استفاده از حدیده برقی سر لوله را دنده نمایید.
- ۴ لوله را از حدیده خارج نموده و مجدداً مراحل یک تا سه را برای سر دیگر لوله انجام دهید.



تجهیزات		مواد مصرفی	
تعداد	نام وسیله	مقدار	نام وسیله
یک دستگاه	حدیده ماشینی	۳ متر	لوله سیاه ۱"
یک جفت	دستکش چرمی		
یک عدد	متر فلزی		

- ۱ از جدا کردن پلیسه‌های ایجاد شده توسط انگشتان دست خودداری نمایید.
- ۲ دو شاخه دستگاه را به پریز ارت دار متصل نمایید.
- ۳ از تماس دست خیس به کلید قطع و وصل دستگاه خودداری نمایید.



جمع آوری ضایعات حاصل از براده برداری و دفع آن در بخش بازیافت.



- ۱ تنظیم مناسب پارچه حدیده به منظور جلوگیری از براده برداری بیش از حد استاندارد از لوله
- ۲ توجه به کارگیری لوله‌های بریده و دنده شده در مراحل بعد
- ۳ استفاده از پایه نگهدارنده لوله (خرک) برای لوله‌های با طول بیشتر از ۲ متر

نگرش

فلنج

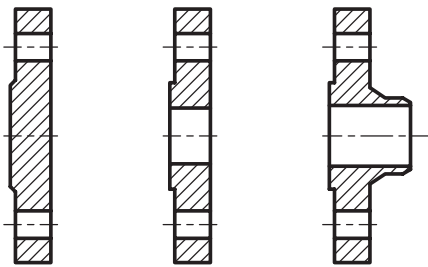
استفاده از اتصال دنده‌ای در لوله‌های با اندازه بالا چه دشواری دارد؟



برای اتصال لوله به لوله یا لوله به شیرآلات از فلنج استفاده می‌شود و از قطر لوله $1\frac{1}{4}$ اینچ به بالا قابل استفاده است. (شکل ۲۸-۳)



شکل ۲۸-۳



شکل ۳-۳۱

شکل ۳-۳۰

شکل ۳-۲۹

انواع فلنج از نظر ساختمان عبارت‌اند از :
 الف) فلنج لبه‌دار (شکل ۳-۲۹)
 ب) فلنج ساده (شکل ۳-۳۰)
 ج) فلنج کور (شکل ۳-۳۱)

اتصال فلنجی به دو صورت انجام می‌گیرد:



ب - اتصال جوشی



الف - اتصال دنده‌ای

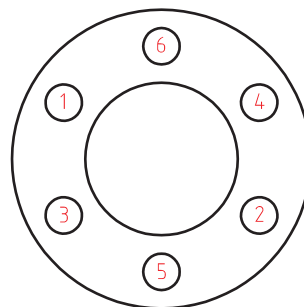
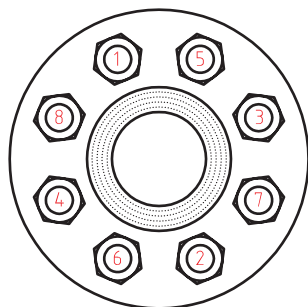
برای جلوگیری از نشتی آب از بین صفحات فلنج از واشر استفاده می‌شود. این واشرها از جنس آزبست، تفلون و یا گرافیت می‌باشند (شکل ۳-۳۲). نحوه قرار گیری واشر در شکل ۳-۳۳ نشان داده شده است. پس از قرار دادن واشر بین صفحات فلنج مطابق شکل ۳-۳۴ پیچ‌های فلنج را می‌بندند.



شکل ۳-۳۳ نحوه قرارگیری واشر آب‌بندی



شکل ۳-۳۲ انواع واشر آب‌بندی



شکل ۳-۳۴

انواع فلنج‌ها و واشرهایی که در صنعت به‌کار برده می‌شود را بیان نموده و شکل آن را ارائه نمایید.



با توجه به اشکال ۳-۳۵ نوع اتصال هریک را به شبکه لوله‌کشی مشخص نمایید.



شیر با اتصال.....	شیر با اتصال.....	شیر با اتصال.....
		

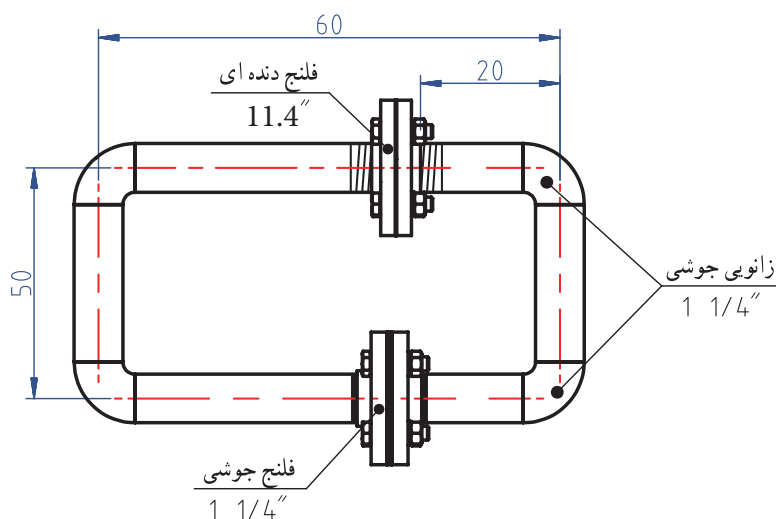
شکل ۳-۳۵



شکل ۳-۳۶

مراحل کار:

- ۱ با توجه به شکل ۳-۳۶ لوله‌های مورد نیاز را بریده و برقو بزنیید.
- ۲ لوله‌ها را با خال جوش به فلنج و زانو متصل نمایید.
- ۳ پس از اطمینان از درستی اندازه‌ها اتصالات و فلنج را به صورت جوشی به لوله متصل نمایید.
- ۴ واشر آب‌بندی را بین صفحات فلنج قرار داده و پیچ‌های فلنج را به صورت ضربدری محکم نمایید.



شکل ۳-۳۷ نقشه کار مدار بسته با فلنج

تجهیزات		مواد مصرفی	
تعداد	نام وسیله	مقدار	نام وسیله
یک عدد	آچار گیره لوله ۲"	۲/۵ متر	لوله سیاه ۱ ¼"
یک جفت	دستکش چرمی	یک جفت	فلنج جوشی ۱ ¼"
یک عدد	متر فلزی ۳ متری	یک جفت	فلنج دنده‌ای ۱ ¼"
یک عدد	آچار فرانسه	۲ عدد	الکتروود ۱۲ mt
یک عدد	آچار بوکس	۱۲ عدد	پیچ و مهره ۴۰ × ۱۰۰
یک عدد	دستگاه جوش	۲ عدد	واشر فلنج
یک عدد	ماسک جوش کاری	۲ عدد	سردنده لوله سیاه ۱ ¼"
یک عدد	گونیا فلزی ۹۰ درجه		
یک عدد	گیره لوله‌گیر ۲"		
یک عدد	لوله‌بر ۲"		

هنگام جوش کاری از ماسک جوش کاری با نمره استاندارد، و دستکش، پیش‌بند، کفش ایمنی، ماسک تنفسی و پابند استفاده نمایید.



جمع آوری و دفع الکتروود در بخش بازیافت.



- ۱ دقت در بریدن لوله با توجه به نقشه
- ۲ محکم نمودن پیچ‌های فلنج طبق اصول گفته شده
- ۳ انتخاب الکتروود مناسب جوش لوله

نگرش

۲ در بستن پیچ و مهره‌ها نهایت دقت و توجه را بنمایید تا باعث خرابی و تحمیل هزینه اضافی نگردید.



تشریح لوله‌های غیر فلزی

به نظر شما چرا به‌کارگیری لوله‌های غیر فلزی در تأسیسات گرمایی خیلی بیشتر از لوله‌های فلزی است؟



لوله‌های غیر فلزی که در تأسیسات گرمایی استفاده می‌شوند عبارت‌اند از:

۱- لوله‌های PEX

پلی اتیلن یکی از پرمصرف‌ترین مواد ترموپلاست است که برای ساخت لوله از آن استفاده می‌شود (شکل ۳۸-۳). این ماده بدون بو و مزه بوده و سمی نمی‌باشد. اما از معایب آن عدم مقاومت در برابر دمای بالای آب می‌باشد. برای ایجاد خواص فیزیکی و مکانیکی قابل قبول در آن برای دمای بالاتر، از روش مشبک کردن استفاده می‌شود. مشبک کردن یعنی ایجاد اتصال عرضی مابین زنجیره‌های پلیمر به گونه‌ای که ساختار خطی تبدیل به ساختار شبکه‌ای شود. (شکل ۳۹-۳) پلی اتیلنی که از این روش به‌دست می‌آید پلی اتیلن مشبک یا پکس نامیده می‌شود. حرف PE مخفف پلی اتیلن و حرف X مربوط به فرایند مشبک کردن (Cross Linking) است.



شکل ۳۹-۳ مشبک کردن



شکل ۳۸-۳ لوله PEX

ترموپلاست چیست؟



مشخصات لوله‌های پکس (PEX)

این لوله‌ها در برابر نور ماورای بنفش ضعیف هستند مگر آنکه با مواد مشخص حفاظت شوند. لذا این لوله‌ها هنگام حمل و نقل و نگهداری در محوطه و یا پس از نصب نباید در فضای باز و در معرض نور آفتاب باشند. انبساط و انقباض لوله‌ها بر سطوح دیوار و کاشی آسیب می‌رساند به همین دلیل توصیه می‌شود که این لوله‌ها در داخل غلاف خرطومی (از جنس پلی اتیلن سنگین) بسته‌بندی، حمل و نصب شوند تا هم در برابر نور خورشید حفاظت شوند و هم امکان انبساط و انقباض آنها فراهم شود.

لوله‌های تک لایه پکس به صورت کلاف‌های ۵۰ تا ۲۰۰ متری و در قطرهای ۱۲ تا ۳۲ میلی‌متر در کارتن بسته بندی و حفاظت می‌شوند و تا زمان نصب باید به همان صورت و در داخل کارتن باقی بمانند.

اتصال لوله‌های پکس به دو روش اتصال مهره ماسوره‌ای و اتصال پرس انجام می‌شود. در روش اتصال مهره ماسوره‌ای از یک سر شیلنگ اورینگ دار، حلقه و یک مهره برای اتصال لوله به فیتینگ استفاده می‌شود.



به سؤالات زیر پاسخ دهید:

۱ از اتصالات شکل‌های ۳-۳۹ و ۳-۴۰ برای کدام روش استفاده می‌شود؟

اتصال به روش اتصال به روش

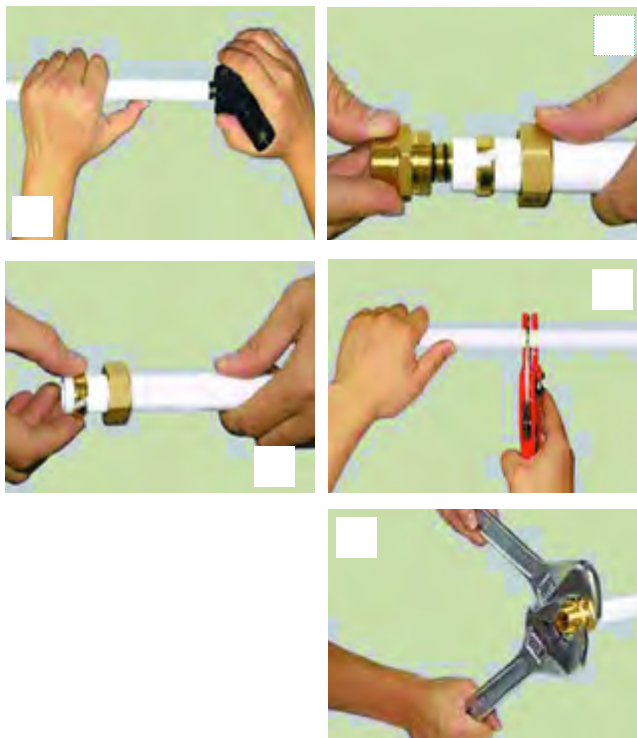


شکل ۳-۴۱



شکل ۳-۴۰

۲ مراحل اتصال لوله به فیتینگ را با شماره در شکل ۳-۴۲ مشخص نمایید:



شکل ۳-۴۲ مراحل اتصال لوله پکس

۲- لوله‌های PEX-AL-PEX

انبساط طولی لوله چه مشکلاتی ایجاد می‌کند؟

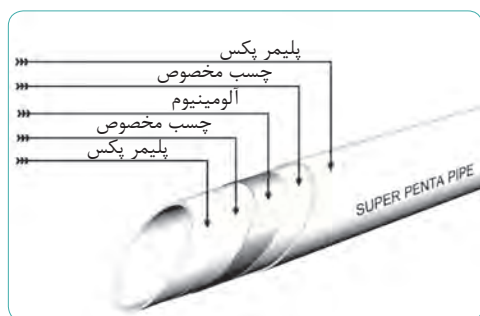
لوله‌های پلی‌مری پکس بیشترین انبساط طولی را در بین لوله‌های مورد استفاده در تأسیسات دارند. (شکل ۳-۴۶).



شکل ۳-۴۶ انبساط طولی انواع لوله

برای کاهش ضریب انبساط طولی لوله‌های پکس و نیز جلوگیری از نفوذ اکسیژن به داخل این لوله‌ها، لوله‌های پلی‌اتیلن کامل‌تری به نام لوله‌های PEX-AL-PEX ساخته شده‌اند.

ساختمان این لوله از سه لوله تو در تو تشکیل شده به طوری که لوله‌ی داخلی از پلی‌اتیلن مشبک، لوله میانی از آلومینیوم و لوله خارجی نیز از پلی‌اتیلن مشبک می‌باشد. (شکل ۳-۴۷)



شکل ۳-۴۷ ساختمان لوله PEX-AL-PEX

شکل ۳-۴۳ چه وسیله‌ای را نشان می‌دهد؟



شکل ۳-۴۳

کاربرد ابزار نشان داده شده در شکل‌های ۳-۴۴ و ۳-۴۵ را بنویسید.



شکل ۳-۴۴



شکل ۳-۴۵

در کتاب همراه هنرجو جدول حداکثر فشار کار مجاز لوله‌های تک‌لایه پلی‌اتیلن مشبک (PEX) را در استاندارد DIN ۱۶۸۹۳، نشان داده شده است.

لایه آلومینیوم علاوه بر پیشگیری از نفوذ نور، تحمل فشار و دمای لوله را نیز بالا برده و برای اتصال مناسب لایه آلومینیوم به پلی اتیلن از چسب مخصوص استفاده می‌شود. اتصالات و نحوه اتصال لوله به فیتینگ این نوع لوله‌ها مشابه لوله‌های پکس می‌باشد. البته نوع دیگری از اتصالات لوله پنج لایه به بازار عرضه شده که با به‌کارگیری یک نوع اتصال ساده می‌توان لوله‌کشی را به سرعت انجام داد. لازم به ذکر است که هزینه اجرایی این روش گران‌تر از روش‌های دیگر است.

مراحل اجرای اتصالات قفلی را با شماره در زیر شکل‌های ۳-۴۸ مشخص نمایید.



شکل ۳-۴۸ مراحل اجرای اتصال قفل شونده



۱ لوله را به طور کاملاً عمود ببرید.
 ۲ پس از پخ زدن لوله، تمام پلیسه‌های داخل و خارج لوله را پاک کنید.
 ۳ لوله را تا موقعی که از حرکت نایستاده وارد مبدل کنید مقدار مورد نیاز ورود لوله به مبدل از نشانگر مبدل قابل مشاهده است.



هر مبدل تنها یک بار قابل استفاده هستند. برای جدا کردن قطعات مطابق روش زیر عمل نمایید.

۱ با استفاده از دو انبر مبدل را محکم نگه داشته (یک انبر روی بدنه و دیگری روی بست) و درخلاف جهت یکدیگر بگردانید تا قفل آن بشکند. (شکل ۳-۴۹)



شکل ۳-۴۹

۲ بدنه مبدل را به صورت پیچی بگردانید تا باز شود.

۳ لوله را بیرون بکشید. (شکل ۳-۵۰)

۴ دو نیمه مبدل را از یکدیگر جدا کنید.

۵ قسمت گریس خورده را بیرون بکشید.



شکل ۳-۵۰



★ تیغه قیچی بسیار برنده است هنگام بریدن لوله دقت کافی داشته باشید.
★ لبه‌های حلقه مبدل برنده هستند هنگام جداسازی مراقب دست خود باشید.

۳- لوله‌های پلی پروپیلن (PP)

اتصال لوله‌های پلی پروپیلن توسط دستگاه جوش المنت‌دار برقی که به آن اتو گفته می‌شود صورت می‌گیرد. شکل (۳-۵۲)

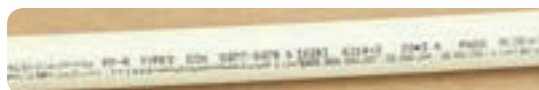


شکل ۳-۵۲ دستگاه جوش لوله‌های PPR

پلی پروپیلن از پرکاربردترین پلیمرها می‌باشد. این پلیمر در سه گروه R,B,H ساخته می‌شوند.
۱ پلی پروپیلن هموپلیمر (PP-H) این پلیمر دارای مقاومت خوب در برابر مواد شیمیایی هستند.
۲ پلی پروپیلن کوپلیمر ضربه‌ای (PP-B) به علت استحکام NC، مقاومت در برابر ضربه در سیستم فاضلاب فشار پایین استفاده زیادی می‌شود.
۳ پلی پروپیلن کوپلیمر رندم (PP-R) استفاده از این نوع پلی پروپیلن به دلیل عمر زیاد و پایداری خوب شیمیایی و مکانیکی آن در دما و فشار بالا سبب شده تا در سیستم لوله‌کشی آب مصرفی مورد استفاده قرار گیرد.

مواد اولیه لوله‌های پلی پروپیلن از نوع PPR Type ۳ می‌باشد. این لوله‌ها در اندازه‌های ۴ متری در کیسه‌هایی که اشعه ماوراء بنفش را از خود عبور نمی‌دهد بسته‌بندی می‌شوند. (شکل ۳-۵۱)

پرسش: شکل ۳-۵۳ نحوه به‌کارگیری
برای اتصال لوله را نشان می‌دهد؟



شکل ۳-۵۱ لوله PP



شکل ۳-۵۳ مراحل اتصال PPR

چرا لوله‌های PPR را در بسته‌بندی ضد اشعه ماوراءبنفش نگهداری می‌کنند.





مراحل اتصال لوله پلی‌پروپیلن را مشخص نمایید :

- لوله را از یک طرف و اتصال را از طرف دیگر داخل قالب جوش کاری فشار دهید.
- دستگاه را بر روی دمای ۲۶۰ درجه سلسیوس تنظیم و به برق وصل می‌نماییم.
- لوله و اتصال را از دستگاه جدا کرده و داخل هم قرار می‌دهیم.
- پس از گرم شدن المنت چراغ ترموستات خاموش شده و دستگاه آماده کار می‌باشد.
- قالب مربوطه به لوله‌ای که قصد اتصال آن را داریم بر روی دستگاه نصب می‌نماییم.
- بر اساس جدول کتاب همراه هنرجو صبر کنید تا لوله و اتصال گرم شود سپس آنها را از قالب خارج کرده و بدون چرخش به یکدیگر متصل نمایید.

تذکر:

- ۱ در دمای کمتر از ۵ درجه سلسیوس به زمان گرم شدن ۵۰٪ بیافزاید.
- ۲ هرگز لوله‌ای را که با خاک تماس دارد و یا آلوده به مواد چرب می‌باشد جوش ندهید و درحین انجام جوش لوله را به صورت افقی نگهدارید.

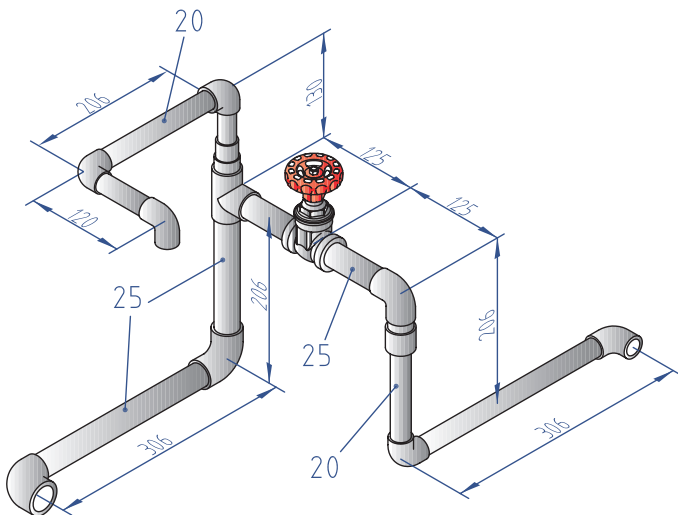


- ۱ لوله‌ها به طور افقی در محل سطح نگهداری شوند
- ۲ لوله‌ها نباید در ارتفاع بیش از یک متر روی هم انباشته شوند
- ۳ لوله‌ها در معرض مستقیم تابش نور خورشید قرار نگیرند.
- ۴ بهتر است در هنگام کار با شاخه اصلی از دو سر لوله ۲ سانتی‌متر بریده شود.



مراحل انجام کار :

- ۱ پس از تنظیم دما، دستگاه را به برق وصل نمایید.
- ۲ با توجه به شکل ۳-۵۴ لوله‌های مورد نیاز برای هر مسیر را ببرید.
- ۳ لوله و اتصالات را یک به یک مطابق شکل به هم متصل نمایید.



شکل ۳-۵۴ نقشه کار اتصال PPR

تجهیزات		مواد مصرفی	
تعداد	نام وسیله	مقدار	نام وسیله
یک عدد	اتو لوله پلی پروپیلن	۴۰ سانتی‌متر	لوله ۲۵
یک عدد	قیچی لوله پلی پروپیلن	۲ متر	لوله ۲۰
یک عدد	متر فلزی	۱ عدد	سه راهی تبدیل ۲۵×۲۰×۲۰
یک عدد	سیم سیار	۱ عدد	زانو ۹۰ درجه تبدیل ۲۵×۲۰
		۶ عدد	زانو ۲۰
		۱ عدد	زانو یک‌سر بوشن فلز $20 \times \frac{1}{4}$ "
		۱ عدد	شیر فلکه ۲۰
		۲ عدد	درپوش رزوه رو پایه بلند ۲۰

۱ دستگاه اتو را به پریز ارت دار متصل نمایید.
 ۲ از تماس دست با لبه‌های داغ قالب اتو اجتناب شود.



جمع آوری ضایعات لوله و دفع آن در بخش بازیافت.



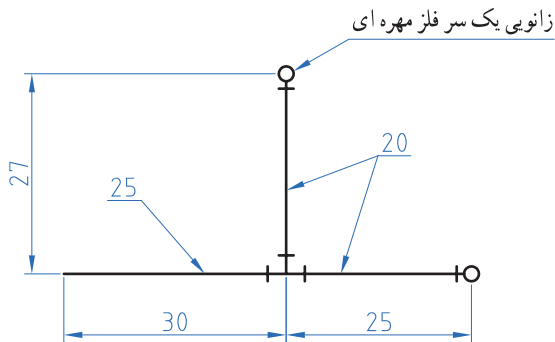
۱ دقت در بریدن لوله با توجه به نقشه
 ۲ محکم نمودن پیچ‌های قالب اتو
 ۳ تنظیم مناسب ترموستات اتو

نگرش



مراحل انجام کار :

- ۱ با توجه به شکل ۳-۵۵ لوله مورد نیاز را برش دهید.
- ۲ سه راه پرسی را به لوله ۲۵ متصل نمایید
- ۳ زانوی پرسی صفحه دار را توسط پرس به سه راه متصل نمایید.
- ۴ زانوی صفحه دار را توسط مهره به سه راه متصل نمایید.



شکل ۳-۵۵ نقشه کار لوله پکس یا (PEX-ALL-PEX)

تجهیزات		مواد مصرفی	
تعداد	نام وسیله	مقدار	نام وسیله
۱ عدد	دستگاه پرس	۳۵ سانتی متر	لوله پنج لایه ۲۵
۱ عدد	قیچی لوله پنج لایه	۶۰ سانتی متر	لوله پنج لایه ۲۰
۱ عدد	متر فلزی	۱ عدد	سه راه تبدیل پرسی ۲۰×۲۰×۲۵
۱ عدد	سیم سیار	۱ عدد	زانوی دیواری صفحه دار پرسی ۲۰× ۱/۲
۱ عدد	کالیبراتور	۱ عدد	زانوی دیواری صفحه دار مهره ای روپیچ ۲۰× ۱/۳
۲ عدد	آچار فرانسه	۱ عدد	مهره ماسوره ۲۰× ۱/۳

هنگام کار، دستگاه پرس را با هر دو دست محکم بگیرید.



جمع آوری دورریز لوله و دفع آن در بخش بازیافت.



۱ دقت در بریدن لوله با توجه به نقشه

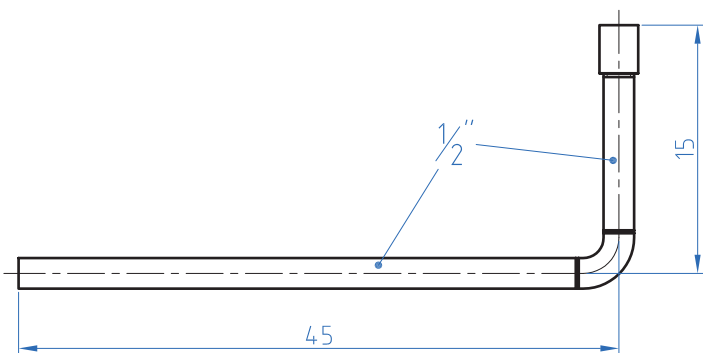
۲ محکم نمودن پیچ های قالب پرس

۳ در انجام کارها با یکدیگر تعامل کنید تا بهترین نتیجه حاصل شود

آماده‌سازی سر لوله فلزی

چرا باید در نقطه اتصال رادیاتور به شبکه لوله‌کشی گرمایشی، سر لوله دنده شود؟

آماده‌سازی سر دنده و زانوی انتهایی مسیر به دو صورت امکان‌پذیر است.
الف) استفاده از زانوهای فولادی و سر دنده آماده که برای اندازه‌های مختلف ساخته شده است.
ب) خم کاری لوله و دنده‌کردن سر لوله توسط حدیده که با توجه به وقت‌گیر بودن آن برای پروژه‌های بزرگ مقرون به صرفه نمی‌باشد. لازم به ذکر است که لوله‌های با ضخامت کمتر از یک اینچ را نمی‌توان خم نمود و نحوه کار با خم‌کن در سال‌های بعد آموزش داده خواهد شد.



شکل ۳-۵۶ نقشه کارآماده‌سازی سر لوله فلزی

مراحل کار :

- ۱ با توجه به شکل ۳-۵۶ لوله‌های مورد نیاز را بریده و برقو بزنید.
- ۲ لوله‌ها را با خال جوش به سردنده و زانو متصل نمایید.
- ۳ روی سر دنده مواد آب‌بند ببندید.
- ۴ بوشن را بر روی سردنده ببندید.

تجهیزات		مواد مصرفی	
تعداد	نام وسیله	مقدار	نام وسیله
یک دستگاه	دستگاه جوش برق	۶۰ سانتی‌متر	لوله سیاه ۱/۳"
یک جفت	دستکش چرمی	۱ عدد	زانو ۱/۲"
یک عدد	متر فلزی ۳ متری	۱ عدد	بوشن ۱/۲"
یک عدد	لوله بر ۲"	۱ عدد	سردنده ۱/۲"
یک عدد	برقو		
یک سری	لوازم جوش کاری		
یک عدد	آچار لوله‌گیر		



- ۱ هنگام جوش کاری از ماسک استفاده شود.
- ۲ هنگام جوش کاری فن هواکش کارگاه را روشن نمایید.



جمع آوری دورریز لوله و الکتروود و مواد آلاینده به منظور دفع آن در بخش بازیافت.



- ۱ دقت در بریدن لوله با توجه به نقشه
- ۲ گونیا بودن اتصالات
- ۲ آب‌بندی سردنده بطور مناسب

آماده‌سازی سر لوله غیر فلزی

در صورت استفاده از لوله پلی پروپیلن برای شبکه لوله‌کشی پخش کننده ها، برای اتصال رادیاتور به شبکه لوله‌کشی در انتهای مسیر پس از زانو از یک بوشن یک سر فلز استفاده می‌شود. (شکل ۳-۵۷)

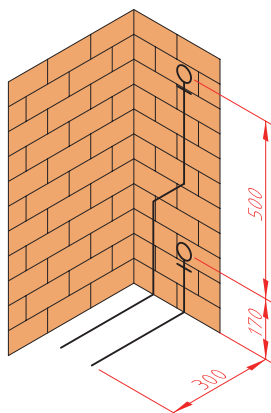


شکل ۳-۵۷



شکل ۳-۵۸

اما در صورت استفاده از لوله پنج لایه و یا لوله پکس در انتهای مسیر از زانوی یک سر فلز استفاده می‌شود همچنین برای تنظیم فاصله دو زانوی لوله‌های رفت و برگشت از یک صفحه باریک که زانوها بر روی آن نصب می‌شوند استفاده می‌شود. (شکل ۳-۵۸)



- مراحل انجام کار :
- ۱ با توجه به شکل ۳-۵۹ لوله مورد نیاز را برش دهید.
 - ۲ لوله را به زانو متصل نمایید.
 - ۳ زانو را به صفحه نگهدارنده متصل نمایید.
 - ۴ صفحه نگهدارنده را بر روی دیوار محکم نمایید.

شکل ۳-۵۹ نقشه کار مدار لوله‌کشی سرلوله غیرفلزی

تجهیزات		مواد مصرفی	
تعداد	نام وسیله	مقدار	نام وسیله
۲ عدد	آچار فرانسه	۱۵۰ سانتی‌متر	لوله پنج لایه ۲۰
۱ عدد	قیچی لوله پنج لایه	۱ عدد	زانو دیواری صفحه دار مهره‌ای روپیچ $20 \times \frac{1}{4}$
۱ عدد	متر فلزی ۲ متری		
۱ عدد	سیم سیار		
۱ عدد	کالیبراتور		

جمع‌آوری ضایعات لوله و دفع آن در بخش بازیافت.

انشعاب‌گیری

به نظر شما تعداد انشعاباتی که می‌توان از یک لوله اصلی گرفت به چه عاملی بستگی دارد؟

فاصله لوله‌های رفت و برگشت بر حسب اینکه نوع پخش‌کننده رادیاتور زمینی، رادیاتور دیواری و یا حوله خشک کن باشد به طور متفاوتی اجرا می‌گردد. که به شرح زیر می‌باشد:

- ۱ فاصله بین لوله‌های رفت و برگشت در کف ۱۰ سانتی‌متر در نظر بگیرید.
- ۲ برای پخش‌کننده رادیاتور زمینی:

الف - فاصله سر بین لوله رفت و برگشت در محل ورود به پخش‌کننده را از یکدیگر ۵ سانتی‌متر در نظر بگیرید.

ب - ارتفاع سردنده انشعاب از کف تمام شده برای پخش کننده‌های زمینی را ۱۰ سانتی‌متر در نظر بگیرید.
 ج - فاصله مرکز لوله‌های رفت و برگشت از دیوار پشتی نصف پهنای پره به اضافه ۴ سانتی‌متر باشد.
 مثال: برای رادیاتورهای ۵۰۰×۲۰۰ سانتی‌متر فاصله ۱۴ سانتی‌متر را در نظر بگیرید.
 د- چنانچه بخواهیم لوله رفت و برگشت در یک سمت رادیاتور قرار گیرد لوله نزدیکتر به رادیاتور، لوله برگشت در نظر گرفته شود.

۲ برای پخش کننده آلومینیومی:

الف- به طور معمول به صورت دیواری نصب می‌شوند و معمولاً برای زیبایی لوله آن به صورت توکار اجرا می‌شود.
 ب- ارتفاع لوله‌های رفت در رادیاتورهای آلومینیومی دیواری با توجه به مدل رادیاتور تعیین می‌گردد. فاصله لوله برگشت از کف در حدود بیست سانتی‌متر در نظر بگیرید.
 ج - انتهای لوله‌های رفت و برگشت در یک محور قرار دارند.
 ۴ برای رادیاتور حوله‌خشک‌کن:

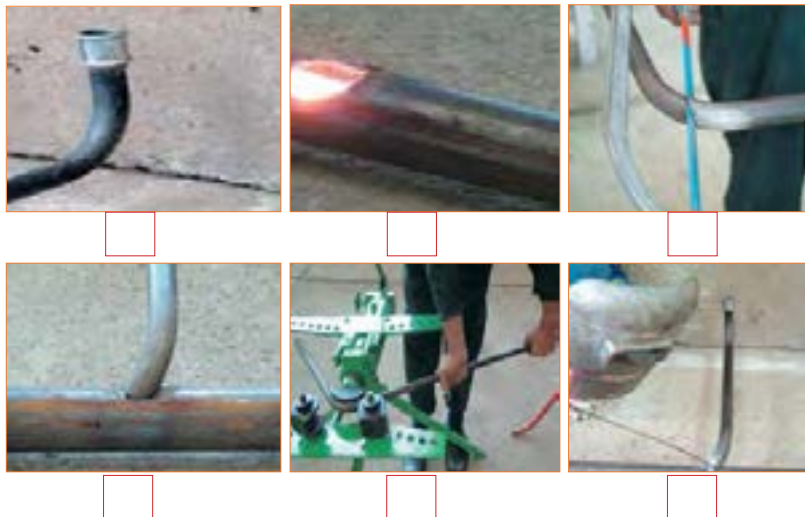
الف - انتهای لوله‌های رفت و برگشت در یک محور به صورت افقی قرار دارند
 ب - ارتفاع زانوی انتهای لوله‌های رفت و برگشت در ارتفاع ۱۱۰ سانتی‌متری از زمین قرار دارند.



شکل ۶۱-۳ انشعاب گیری با استفاده از اتصالات جوشی

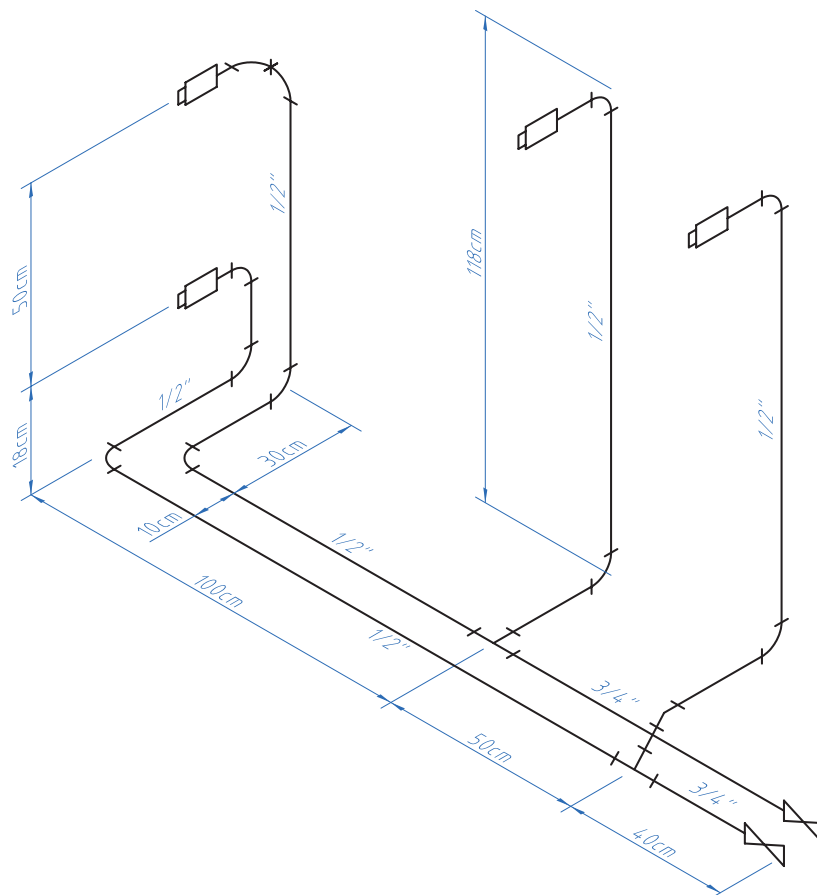
شکل ۶۰-۳ انشعاب گیری به روش سوراخ کردن لوله

برای گرفتن انشعاب از لوله اصلی می‌توان از دو روش مانند شکل‌های ۶۰-۳ و ۶۱-۳ استفاده نمود :
 در شکل‌های ۶۲-۳ مراحل انشعاب‌گیری به روش سوراخ کردن لوله اصلی نمایش داده شده است ترتیب آنها را مشخص نمایید.



شکل ۶۲-۳ مراحل انشعاب‌گیری لوله فولادی

چرا امروزه از انشعاب‌گیری به روش سوراخ کردن لوله استفاده نمی‌شود؟



شکل ۶۳-۳ نقشه کار لوله‌کشی

مراحل انجام کار :

- ۱ لوله‌ها را برابر نقشه برش دهید.
- ۲ محل برش را برقو بزنید.
- ۳ برابر نقشه اتصالات را به لوله اتصال موقت دهید.
- ۴ پس از آزمایش گونیا بودن اتصال دائم را برقرار کنید.



تجهیزات		مواد مصرفی	
تعداد	نام وسیله	مقدار	نام وسیله
۱ عدد	آچار فرانسه	۱۳۵ سانتی‌متر	لوله فولادی " ۳/۴
۱ عدد	گونیا فلزی	۷۵۰ سانتی‌متر	لوله فولادی " ۱/۲
۱ دستگاه	ترانس جوش ۱۵۰ آمپر	۲ عدد	سه راه تبدیل " ۳/۴ × ۱/۲ × ۱/۲
۱ سری	لوازم جوش کاری	۲ عدد	سردنده " ۳/۴
۱ جفت	دستکش	۴ عدد	سردنده " ۱/۲
۱ عدد	سیم سیار ۲۰ متری	۴ عدد	بوشن " ۱/۲
۱ عدد	متر فلزی ۳ متری	۴ عدد	درپوش " ۱/۲
		۲ عدد	شیر فلکه " ۳/۴
		۱ عدد	زانوی ۴۵ درجه " ۱/۲
		۱۱ عدد	زانوی ۹۰ درجه " ۱/۲

۱ هنگام جوش کاری از ماسک استفاده شود تا دچار برق‌زدگی چشم نشوید.
 ۲ هنگام جوش کاری فن هواکش کارگاه را روشن نمایید.



جمع آوری دورریز لوله و الکتروود و مواد آلاینده به منظور دفع آن در بخش بازیافت.



۱ دقت در بریدن لوله با توجه به نقشه
 ۲ گونیا بودن اتصالات و لوله ها

نگرش

در انجام کارها از لوازم و تجهیزات استاندارد استفاده کنید.

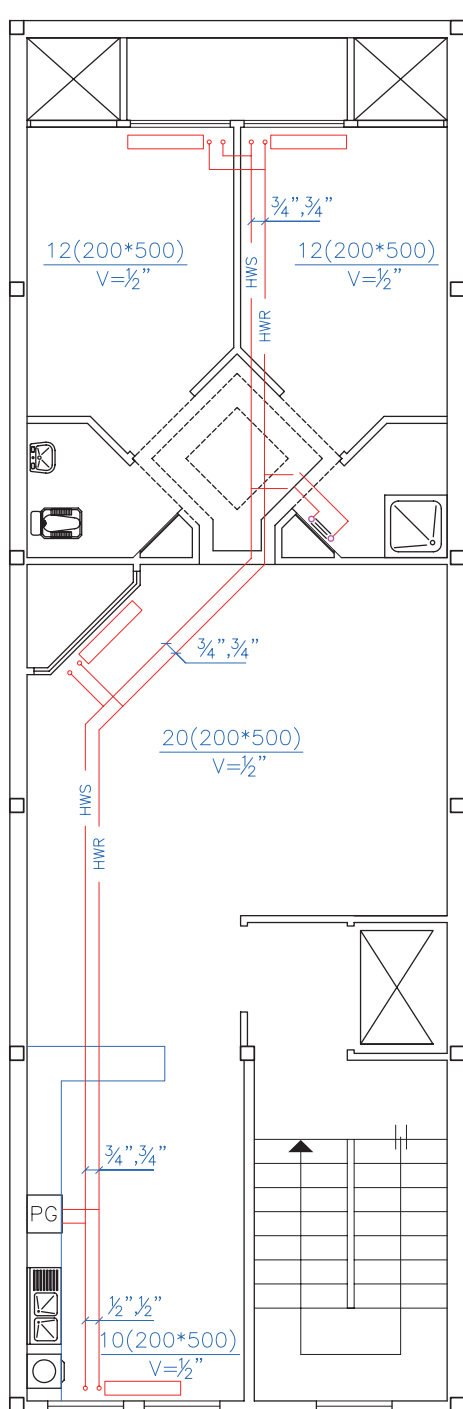


تشریح نمادهای روی نقشه لوله‌کشی

به نظر شما اگر نقشه‌ای که در اختیار مجری قرار گرفته شامل تمام نکات فنی نباشد چه اشکالاتی را ایجاد خواهد نمود؟



به منظور برآورد لوله و فیتینگ مورد نیاز برای اجرای لوله‌کشی گرمایی ابتدا با توجه به نمادهای به‌کار رفته در شکل ۳-۶۴ با این علائم و نمادها آشنا می‌شویم.



نماد	علامت
رادياتور فولادی یا آلومینیومی	
رادياتور حوله خشک کن	
لوله رفت آب گرم	HWS
لوله برگشت آب گرم	HWR
پکیج شوفاژ دیواری	PG

شکل ۳-۶۴ پلان لوله‌کشی سیستم گرمایی



- با توجه به نقشه ۳-۶۴ به سؤالات زیر پاسخ دهید:
- ۱ قطر لوله‌هایی که به پکیج متصل می‌شوند چند اینچ است؟
 - ۲ رادیاتور اتاق پذیرایی چند پره و از چه نوع می‌باشد؟
 - ۳ مشخصات رادیاتوری که در حمام ترسیم شده است را بیان کنید.



چرا رادیاتورها را در زیرپنجره قرار داده‌اند؟

اندازه‌گیری طول لوله از روی نقشه



هنگام تهیه اقلام مورد نیاز برای اجرای لوله‌کشی تأسیسات گرمایی یک ساختمان داشتن فهرست کامل از مواد مورد نیاز چه اهمیتی دارد؟



برای لوله‌کشی پلان شکل ۳-۶۴ به چه مقدار لوله فولادی و اتصالات نیاز است؟ مقادیر به‌دست آمده را در جدول وارد نمایید.

تعداد	تبدیل	زانو (عدد)	سه راه (عدد)	لوله (m)	قطر لوله مورد نیاز
	$1'' \times \frac{3}{4}''$				۱ اینچ
	$\frac{1}{2}'' \times \frac{3}{4}''$				$\frac{3}{4}''$ اینچ
					$\frac{1}{2}''$ اینچ

ارزشیابی شایستگی آماده‌سازی لوله و فیتینگ

شرح کار:

۱. تمیزکاری، زنگ‌زدایی، زدن ضد‌رنگ، رنگ‌آمیزی یا پرایمر و نوار قیچی
۲. اندازه‌گیری، برش کاری به روش دستی، برش کاری به روش ماشینی
۳. حدیده‌کاری دستی سر لوله‌ها، حدیده‌کاری ماشینی، اتصال دنده‌ای، اتصال جوشی، اتصال لوله‌های غیرفلزی

استاندارد عملکرد:

آماده‌سازی لوله و فیتینگ با استفاده از ابزارهای حفاظت لوله، لوله‌بر و حدیده بر اساس نقشه و رعایت اصول حفاظت و برش و حدیده‌کاری لوله

شاخص‌ها:

۱. حفاظت لوله در برابر خوردگی
۲. برش کاری و خم‌کاری
۳. اتصال لوله و فیتینگ

شرایط انجام کار و ابزار و تجهیزات:

شرایط: ۱- فضای کارگاهی استاندارد ۲- لوازم رنگ‌آمیزی و نوار و پلیمر ۳- وسایل اندازه‌گیری مانند متر ۴- دستگاه حدیده دستی و ماشینی ۵- زمان: ۴ ساعت

ابزار و تجهیزات: گیره، لوله‌گیر، لوله‌بر، کمان‌اره، خم‌کن هیدرولیکی دستی، فرچه سیمی، ضدزنگ، قلم‌مو، سنباده دستی، برس سیمی، متر، تراز، نقشه‌اجرایی تینر، ماده نفتی برای تمیز کردن، لوله فولادی یا پلیمری، اتو لوله پلیمری، پرس لوله‌های پنج‌لایه

معیار شایستگی:

ردیف	مرحله کار	حداقل نمره قبولی از ۳	نمره هنرجو
۱	حفاظت لوله در برابر خوردگی	۱	
۲	برش کاری لوله و خم کاری	۱	
۳	اتصال لوله و فیتینگ	۲	
	شایستگی‌های غیرفنی، ایمنی، بهداشت، توجهات زیست محیطی و نگرش: انتخاب فناوری مناسب- فهم نیازمندی‌های کار، ماسک تنفسی- عینک سفید- دستکش- پیش‌گیری از دفع مواد نفتی- دقت- صرفه‌جویی		۲
	میانگین نمرات		
			*

* حداقل میانگین نمرات هنرجو برای قبولی و کسب شایستگی، ۲ می‌باشد.



فصل ۴

لوله کشی پخش کننده ها



در لوله کشی بین اجزای سیستم گرمایی ساختمان باید به مواردی چون زیبایی، شکل لوله کشی، نوع لوله، نوع تجهیزات پخش کننده، شرایط محل نصب، نوع کنترل کننده ها و.... توجه شود به طوری که انسان در آن محیط احساس آرامش و راحتی نماید.

واحد یادگیری ۴ لوله‌کشی پخش‌کننده‌ها

مقدمه

به‌طور کلی در هر سیستم گرمایی سه عامل تولید، انتقال و توزیع گرما مطرح می‌باشد که لوله‌کشی وظیفه انتقال گرما را از مولد گرما تا توزیع‌کننده‌های گرما برعهده دارد.

استاندارد عملکرد

- ❖ لوله‌کشی لوله‌های فلزی از روی نقشه
- ❖ لوله‌کشی لوله‌های پلیمری از روی نقشه

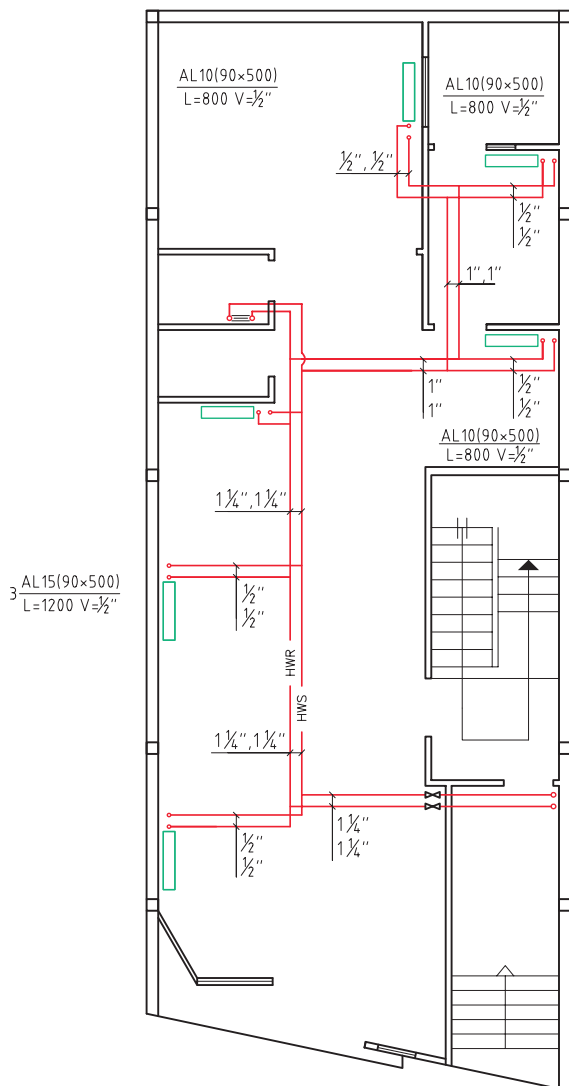
پیش‌نیاز و یادآوری

- ❖ رعایت موارد ایمنی کار با دستگاه‌ها
- ❖ آماده‌سازی سیستم لوله‌کشی
- ❖ نقشه‌خوانی

تشریح نمادهای روی نقشه لوله‌کشی

در شکل ۴-۱ الف نمادها و علائم استاندارد لوله‌کشی ارائه شده است. نمادها را در نقشه پیدا کرده و جای آنها را روی نقشه مشخص کنید.

به نظر شما وجود علائم و نمادها بر روی نقشه چه کمکی به ما می‌کند؟



شکل ۴-۱ الف پلان طبقه همکف -

مقیاس ۱/۱۰۰

(R) 1 1/4", 1 1/4"
2", 2"

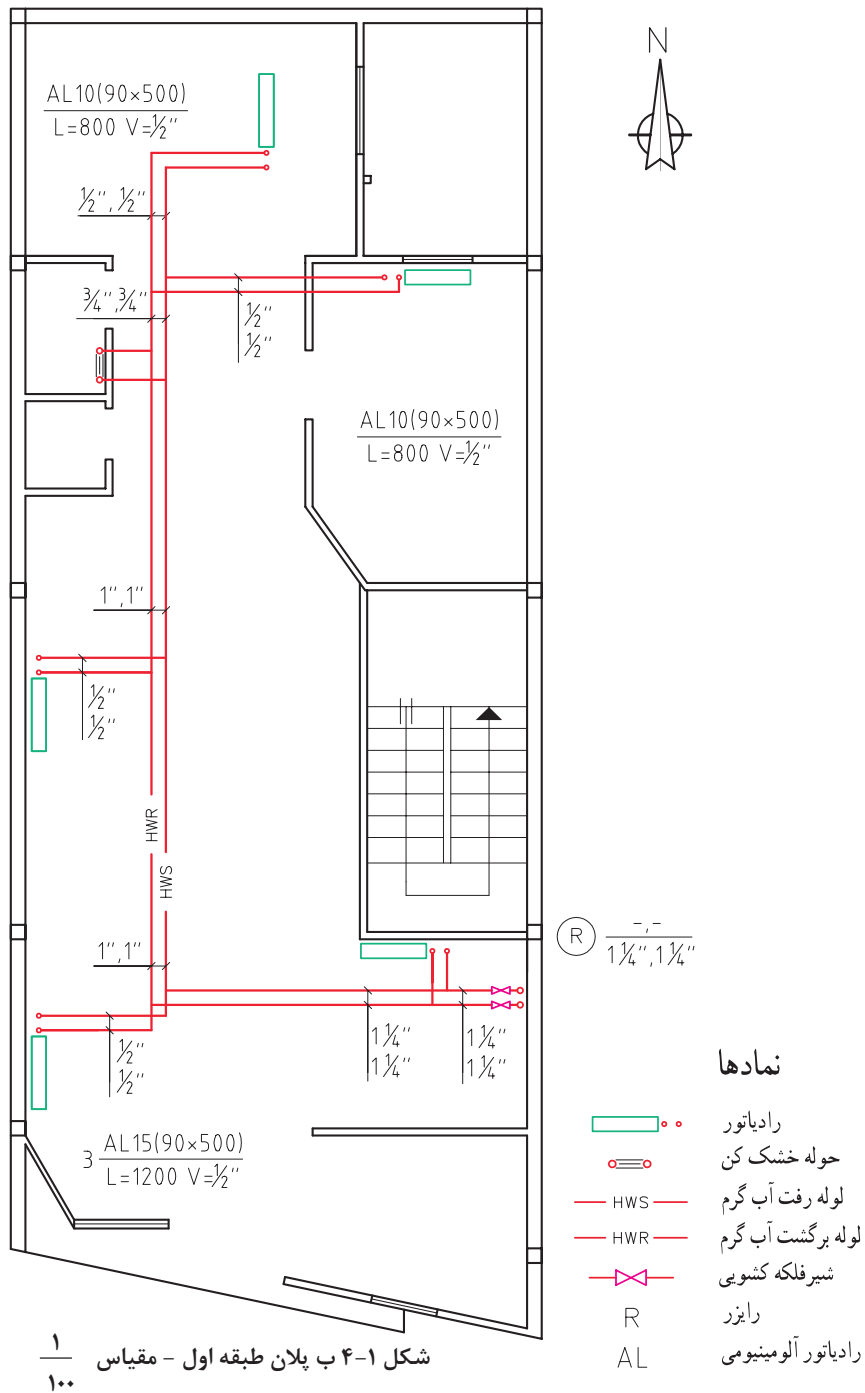
نمادها

- رادیاتور
- لوله رفت آب گرم
- لوله برگشت آب گرم
- شیرفلکه کنسویی
- رایزر
- رادیاتور آلومینیومی

با توجه به شکل ۴-۱ الف به سؤالات زیر پاسخ دهید.

- ۱ تفاوت نماد لوله رفت آب گرم و لوله برگشت آب گرم در چیست؟
- ۲ فکر می‌کنید حروف نشان داده شده روی لوله‌ها مخفف چه کلماتی است؟
- ۳ مشخصات رادیاتورها را در جدول زیر تکمیل کنید.

شماره رادیاتور	تعداد پره	طول پره	عرض پره	ارتفاع پره (محور لوله رفت تا محور لوله برگشت)	قطر لوله رادیاتور	نوع رادیاتور
R1-R2-R3						
R4						
R5						
R6						



با توجه به شکل ۴-۱ الف به سؤالات زیر پاسخ دهید.

- ۱ تفاوت رادیاتور اتاق‌ها با رادیاتور حمام در چیست؟
- ۲ با توجه به پلان طبقه همکف و اول، اندازه لوله‌های بالا رونده و پایین رونده در رایزر چند اینچ است؟
- ۳ تفاوت نماد رادیاتورهای اتاق با رادیاتور حوله خشک کن در چیست؟

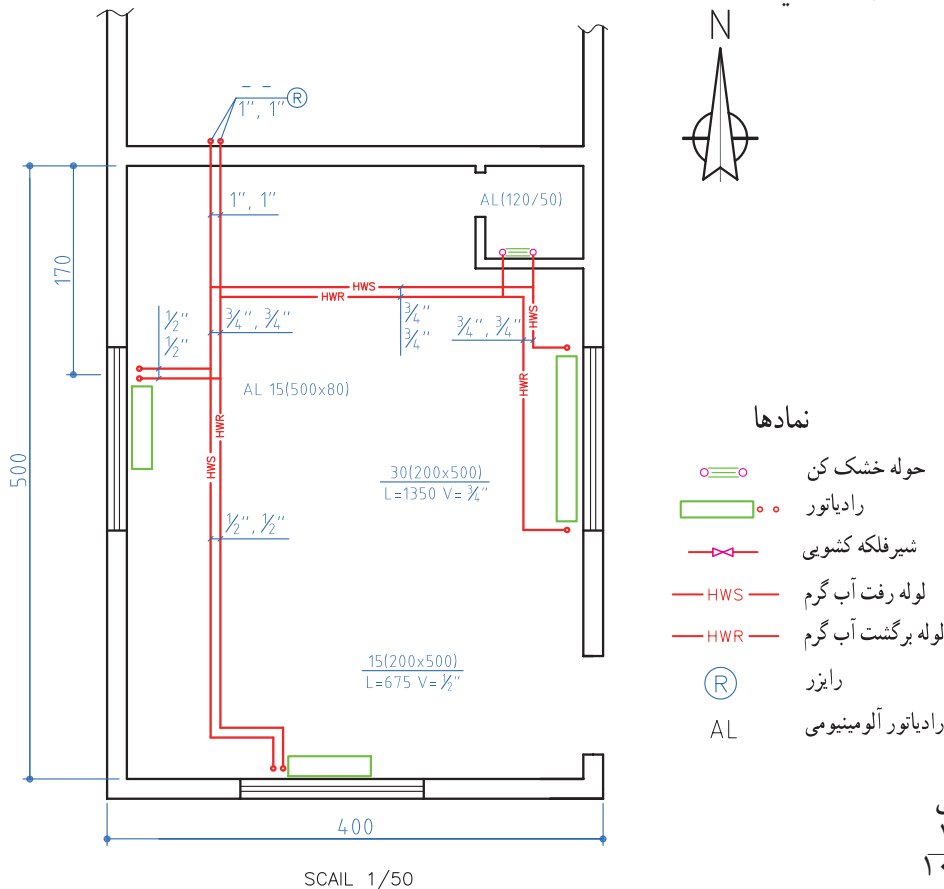
علت عدم استفاده از رادیاتور در سرویس بهداشتی نقشه ۴-۱ چیست؟

در سیستم‌های گرمایی با آب گرم کننده، دمای متوسط و دمای بالا اتصال همه لوله‌ها و فیتینگ‌های فولادی از نوع جوشی و فلنجی می‌باشد.

۱ با توجه به شکل ۴-۲ جدول زیر را تکمیل نمایید.

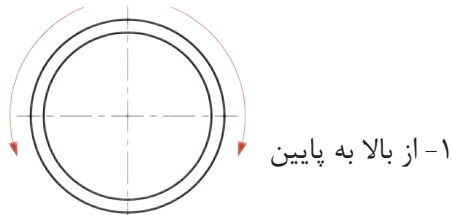
واحد	مقدار	ویژگی فنی	مواد و لوازم مصرفی

۲ قطعات را مطابق نقشه آماده کنید.

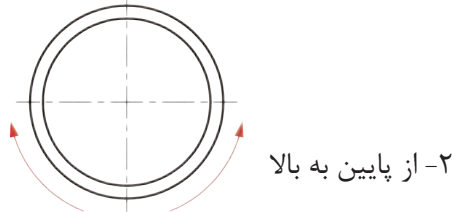


روش جوش کاری لوله

برای انجام جوش لوله که در حالت افق و ثابت است درز و شیار در حالت قائم قرار می‌گیرد و چنین وضعیتی به استاندارد ۵G معروف است. در این روش جوش کاری در سه حالت سطحی قائم و بالای سر انجام می‌گیرد و ممکن است جوش کاری به دو صورت شکل‌های ۳-۴ انجام شود:

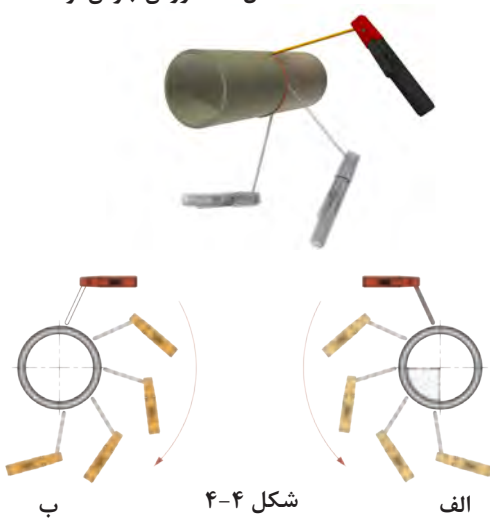


رو به پایین



رو به بالا

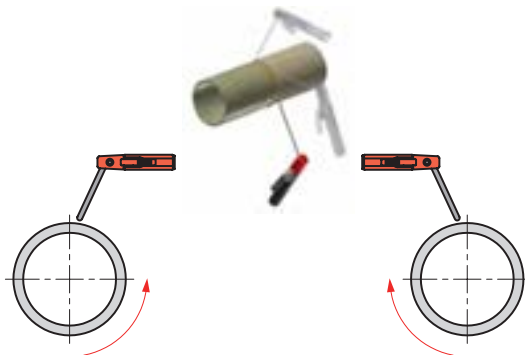
شکل ۳-۴ روش جوش لوله



ب

شکل ۴-۴

الف



ب

شکل ۴-۵

الف



با توجه به شکل ۴-۴ به پرسش‌های طرح شده پاسخ دهید:

۱ در شکل الف شروع حرکت از ساعت است و خاتمه آن در ساعت است.

۲ در شکل ب شروع حرکت از ساعت است و خاتمه آن در ساعت است.

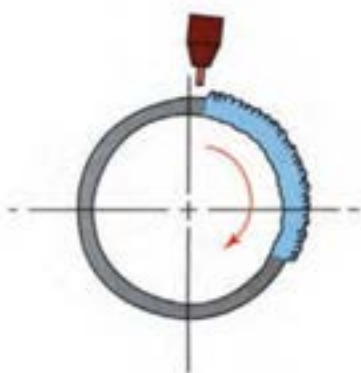
۳ در این روش، جوش کاری به صورت انجام گرفته است.

با توجه به شکل ۴-۵ به پرسش‌های طرح شده پاسخ دهید:

۱ در شکل الف شروع حرکت از ساعت است و خاتمه آن در ساعت است.

۲ در شکل ب شروع حرکت از ساعت است و خاتمه آن در ساعت است.

۳ در این روش، جوش کاری به صورت انجام گرفته است.



شکل ۴-۶

در حالتی که لوله در حالت افق و ثابت نیست عمل جوش کاری لوله تقریباً مشابه جوش در حالت سطحی است. در این حالت نوک الکتروود تقریباً نزدیک به خط ساعت ۱۲ قرار دارد و چرخش لوله در جهت عقربه های ساعت است. (شکل ۴-۶)

انتخاب الکتروود مناسب جوش لوله، الکتروود E6۰۱۰ و ۶۰۱۳ می باشد. از این الکتروودها می توان برای لوله تا قطر ۲ اینچ استفاده نمود و برای قطرهای بالاتر فقط الکتروود ۶۰۱۰ مجاز است.

با توجه به شکل ۴-۷ دو نمونه کار به صورت اتصال موقت آماده نمایید.



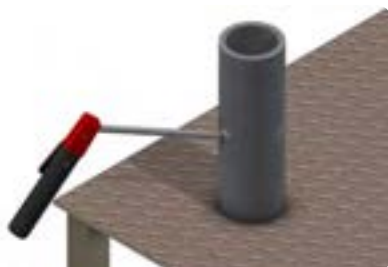
تجهیزات			مواد مصرفی		
تعداد	نام وسیله	تعداد	نام وسیله	مقدار	نام وسیله
۱ دستگاه	ترانس رکتی فایر	۱ عدد	لوله بر	هر نفر چهار قطعه ۵۰ میلی متری	لوله سیاه ۱ اینچ
۱ عدد از هر کدام	ماسک کلاهی و تنفسی جوش کاری	۱ عدد	گیره رومیزی	۳ عدد	الکتروود ۶۰۱۳
۱ عدد	دستکش چرمی	۱ عدد	پیش بند چرمی		
۱ عدد	فرچه سیمی	۱ عدد	چکش گل زن		
۱ عدد	پیش بند	۱ عدد	الکتروگیر		
		۱ عدد	کابل		

ترتیب مراحل انجام کار در شکل های زیر آورده شده است.

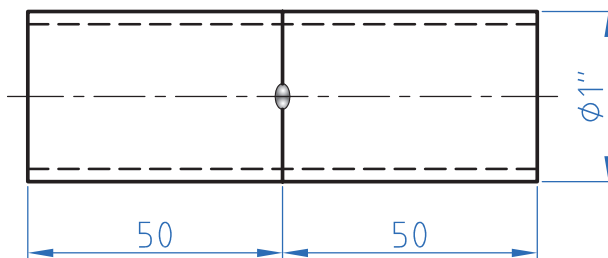
- ۱ برش دو قطعه لوله ۱ اینچ به طول ۵۰ میلی متر
- ۲ فیت کردن



زمانی که در اختیار دارید به نسبت کار تقسیم کنید و هر قسمت از کار را در زمان خودش انجام دهید. در استفاده صحیح از ذوب الکتروود بکوشید تا الکتروود و قطعه خراب نشوند و از مواد استفاده بهینه شود.



شکل ۴-۷



کارت شماره: ۲	مشخصات قطعه کار	تعداد	جنس	قطعه
مقیاس ۱:۱	لوله فولادی وزن متوسط	دو قطعه لوله	St۳۷	مطابق نقشه
نام قطعه کار: جوش لوله در حالت گردان و ثابت				
مدت آموزش ۱۰ ساعت				
هدف آموزشی: اتصال موقت لوله‌کشی پخش کننده‌ها				



قطعه آماده شده در کار کارگاهی ۲ را به صورت گردان به یکدیگر جوش دهید.



تجهیزات			مواد مصرفی		
تعداد	نام وسیله	تعداد	نام وسیله	مقدار	نام وسیله
۱	دستگاه ترانس رکتی فایر ۲۰۰ آمپر	۱ عدد	گیره رومیزی	دو قطعه ۵۰ میلی متری	لوله سیاه ۱ اینچ
۱	عدد ماسک جوش کاری کلاهی	۱ عدد	پیش بند چرمی	۳ عدد	الکتروود ۶۰۱۳
۱	عدد دستکش چرمی	۱ عدد	چکش گلزن		
۱	عدد فرچه سیمی	۱ عدد	کابل و انبر جوش کاری		
		۱ عدد	انبردست		

<input type="radio"/>	ایجاد قوس	<input type="radio"/>	انتخاب الکتروود مناسب	<input type="radio"/>	روشن کردن دستگاه
<input type="radio"/>	تمیزکاری محل جوش	<input type="radio"/>	انتخاب آمپر مناسب	<input type="radio"/>	قرار دادن لوله روی خرک
				<input type="radio"/>	جوش کاری

مراحل انجام کار به صورت دورانی آورده شده ترتیب انجام آن را با شماره مشخص کنید.



۱. در انجام جوش لوله به صورت گردان دقت نمایید که سرعت دوران لوله متناسب با سرعت ذوب الکتروود باشد.

۲. ته الکتروودها و تفاله سرباره جوش را در ظرف مخصوص ضایعات بریزید.



کارت شماره: ۳	مشخصات قطعه کار	تعداد	جنس	قطعه
مقیاس ۱ : ۱	لوله فولادی وزن متوسط	دو قطعه لوله	St۳۷	مطابق نقشه
نام قطعه کار: جوش لوله در حالت گردان				
مدت آموزش ۱۰ ساعت				
هدف آموزشی: اتصال دائم لوله‌کشی پخش کننده‌ها				

الکتروود را تا آخر مصرف کنید. آن را نصفه پرت نکنید تا حیف و میل نشود.



تجهیزات			مواد مصرفی		
تعداد	نام وسیله	تعداد	نام وسیله	مقدار	نام وسیله
۱ دستگاه	ترانس رکتی فایر	۱ عدد	گیره رومیزی	دو قطعه ۵۰ میلی متری	لوله سیاه ۱ اینچ
۱ عدد	ماسک جوش کاری	۱ عدد	پیش بند چرمی	۳ عدد	الکتروود ۶۰۱۳
۱ عدد	دستکش چرمی	۱ عدد	چکش گل زن		
۱ عدد	فرچه سیمی	۱ عدد	کابل و انبر جوش کاری		

قطعه آماده شده در کار کارگاهی ۲ را به صورت ثابت به یکدیگر جوش دهید.



<input type="radio"/>	ایجاد قوس	<input type="radio"/>	انتخاب الکتروود مناسب	<input type="radio"/>	روشن کردن دستگاه
<input type="radio"/>	تمیزکاری محل جوش	<input type="radio"/>	انتخاب آمپر مناسب	<input type="radio"/>	ثابت کردن لوله
				<input type="radio"/>	جوش کاری

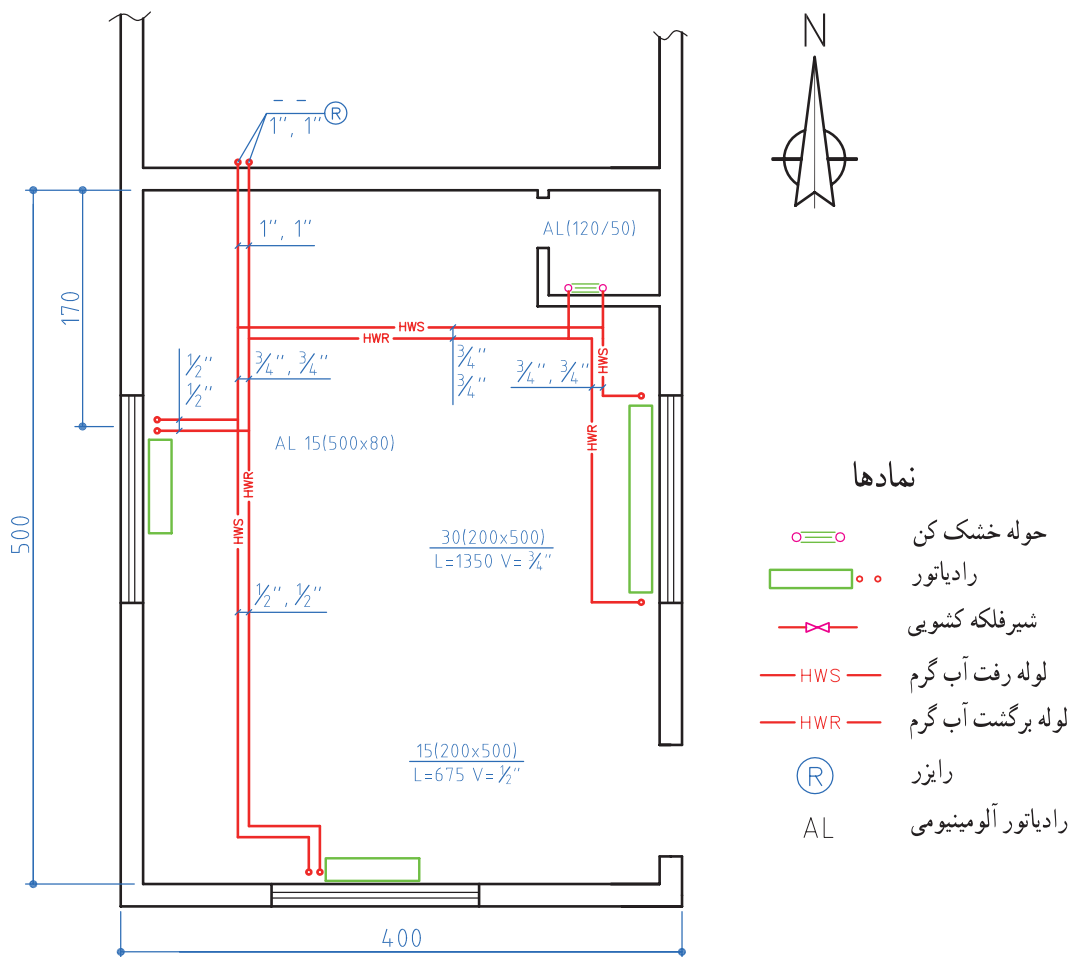
مراحل انجام کار به صورت دورانی در روبه‌رو آورده شده ترتیب انجام آن را با شماره مشخص کنید.

در انجام جوش لوله به صورت ثابت سرعت جوش کاری حتی الامکان بالا انتخاب شود تا از گرم شدن لبه کار جلوگیری شود و جلوی فروریختن مذاب را بگیرد.

کار شماره: ۴	مشخصات قطعه کار	تعداد	جنس	قطعه
مقیاس ۱:۱	لوله فولادی وزن متوسط	دو قطعه لوله	St37	مطابق نقشه
نام قطعه کار: جوش لوله در حالت ثابت				
هدف آموزشی: اتصال دائم لوله کشی پخش کننده‌ها				

مرحله اول: با توجه به شکل ۸-۴ پس از آماده سازی قطعات، سیستم لوله کشی پخش کننده‌ها را در حالت موقت (خال جوش) آماده نمایید.
مرحله دوم: پس از انجام اتصال موقت و اندازه‌گیری فاصله و مطابقت آن با نقشه و تأیید هنرآموز اقدام به اتصال دائم با جوش کاری قوس الکتریکی نمایید.

تجهیزات			
تعداد	نام وسیله	تعداد	نام وسیله
۱ دستگاه	ترانس رکتی فایر	۱ عدد	لوله بر
۱ عدد	ماسک جوش کاری کلاهی	۱ عدد	گیره لوله گیر
۱ عدد	دستکش چرمی	۱ عدد	پیش بند چرمی
۱ عدد	فرچه سیمی	۱ عدد	چکش گل زن
۱ عدد	انبر قطعه گیر	۱ عدد	کابل و الکتروگیر



SCAIL 1/50

شکل ۸-۴ پلان لوله کشی سیستم گرمایی

در اندازه‌گیری و برش لوله‌ها طوری عمل کنید که دورریز لوله به حداقل برسد. هر یک از شما مسئولیت اجرای صحیح بخشی از کار که انجام داده است را به عهده گیرد. اگر کسی روش بهتری را در نظر دارد به هنرآموز خود پیشنهاد کند.

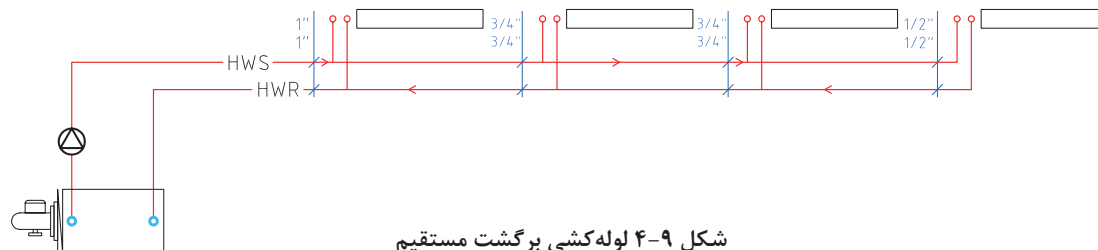
سیستم‌های لوله‌کشی

آیا می‌توان با همان روشی که ساختمان‌های کوچک را لوله‌کشی می‌کنیم ساختمان‌های بزرگ را نیز لوله‌کشی نماییم؟

سیستم‌های لوله‌کشی حرارت مرکزی ساختمان‌ها با توجه به نوع برگشت آب پخش‌کننده‌ها به دیگ طبقه‌بندی می‌شوند، که در سه دسته برگشت مستقیم، برگشت معکوس و مختلط قرار می‌گیرند.

۱ - لوله‌کشی برگشت مستقیم

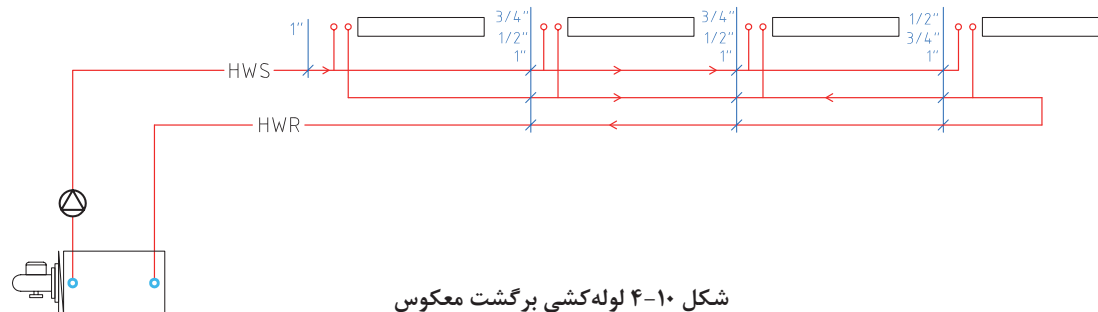
در این سیستم جریان آب داخل لوله رفت و برگشت خلاف جهت هم حرکت می‌کند و در این حالت قطر لوله‌های اصلی رفت و برگشت در هر مقطع برابر است و دستگاه پخش‌کننده حرارت که به موتورخانه نزدیک‌تر است، نسبت به دستگاه‌های دیگر طول لوله رفت و برگشت کمتری دارد. (شکل ۹-۴)



شکل ۹-۴ لوله‌کشی برگشت مستقیم

۲ - لوله‌کشی برگشت معکوس

در این سیستم جریان آب داخل لوله اصلی رفت و برگشت هم جهت است و قطر لوله‌های اصلی در هر مقطع معمولاً با هم متفاوت است، همچنین مجموع طول لوله‌های رفت و برگشت برابر هستند. (شکل ۱۰-۴)

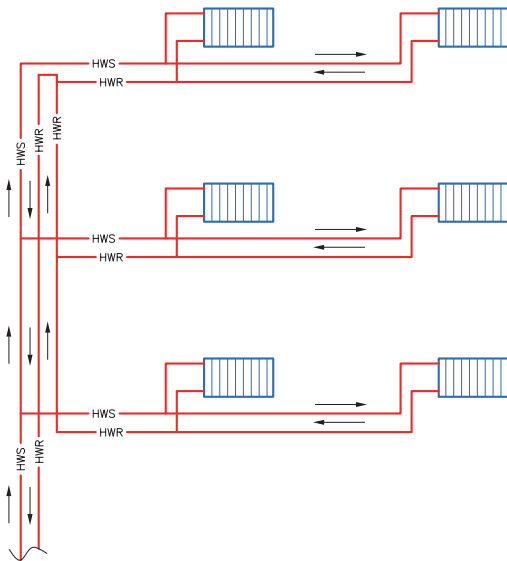


شکل ۱۰-۴ لوله‌کشی برگشت معکوس

باتوجه به شکل‌های لوله‌کشی برگشت مستقیم و معکوس به سؤالات زیر پاسخ دهید.

- ۱ در روش لوله‌کشی برگشت قطر لوله‌ها در هر مقطع برابر است.
- ۲ وجه مشترک در هر دو روش لوله‌کشی است.

باتوجه به این‌که افت فشار به عواملی چون طول مسیر، نوع لوله و اتصالات و غیره بستگی دارد در کدام روش افت فشار در مدار لوله‌کشی رادیاتورها یکسان است؟



۳ - لوله‌کشی مختلط

این روش، ترکیبی از دو روش مستقیم و معکوس است و در رایزر ساختمان اجرا می‌شود. در ساختمان‌هایی که هر طبقه آن دسترسی به رایزر در نزدیکی آنها واقع شود بهتر است که در هر طبقه لوله‌کشی برگشت مستقیم و در رایزر لوله‌کشی برگشت معکوس را اجرا کنیم به این روش، روش لوله‌کشی مختلط می‌گویند. (شکل ۱۱-۴)

شکل ۱۱-۴ لوله‌کشی مختلط در سیستم گرمایش ساختمان

باتوجه به شکل ۱۱-۴ چنانچه ارتفاع هر طبقه ۳ متر و مبنا سقف زیر زمین باشد جمع لوله‌کشی رفت و برگشت رایزر هر طبقه را در جدول زیر وارد نمایید.

طبقات	طول لوله رفت رایزر	طول لوله برگشت رایزر	جمع
طبقه همکف			
طبقه دوم			
طبقه سوم			

- ۱ آیا در روش برگشت معکوس طول لوله‌های رفت و برگشت به یک رادیاتور نیز با هم برابر است؟
- ۲ در کدام روش قطر لوله رفت و برگشت در هر مقطع با هم برابر است؟
- ۳ در کدام یک از سیستم‌های فوق افت فشار در دستگاه‌های پخش کننده حرارت یکسان است؟



اطلاعات مربوط به نمادهای به‌کار رفته در سیستم‌های مختلف لوله‌کشی را جمع‌آوری کرده و دسته‌بندی نمایید.

با توجه به شکل‌های ۴-۱۲ و ۴-۱۳ جدول شماره ۴-۱ را کامل کنید.

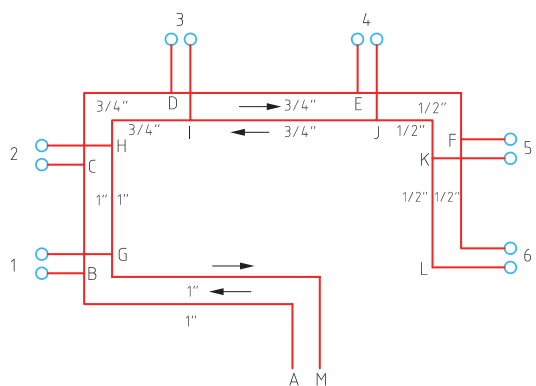


جدول ۴-۱

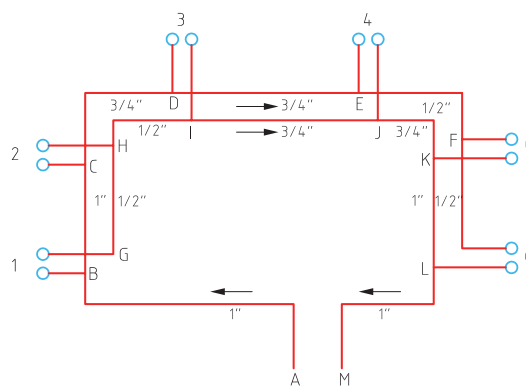
لوله کشی برگشت مستقیم						لوله کشی برگشت معکوس						
۶	۵	۴	۳	۲	۱	۶	۵	۴	۳	۲	۱	نام رادیاتور
												طول لوله رفت
												طول لوله برگشت
												جمع لوله رفت و برگشت
												قطر لوله رفت در محل انشعاب
												قطر لوله برگشت در محل انشعاب

طول هر مقطع در جدول زیر داده شده است:

طول (متر)	نام مقطع	طول (متر)	نام مقطع
۳	DE	۴	AB
۲	EF	۲	BC
۲	FL	۲	CD



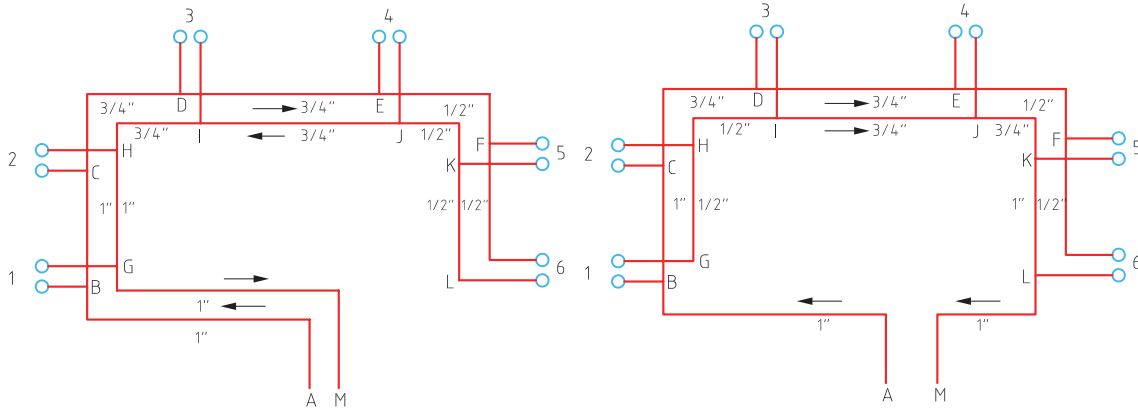
شکل ۴-۱۳ نقشه کار لوله کشی برگشت مستقیم



شکل ۴-۱۲ نقشه کار لوله کشی برگشت معکوس



مرحله اول: با توجه به شکل‌های ۴-۱۴ و ۴-۱۵ جدول شماره ۲-۴ را تکمیل کنید.
مرحله دوم: هریک از کارها را در کارگاه اجرا نمایید.



شکل ۴-۱۴ نقشه کار لوله‌کشی برگشت مستقیم

شکل ۴-۱۵ نقشه کار لوله‌کشی برگشت معکوس

لوله‌کشی برگشت معکوس				لوله‌کشی برگشت مستقیم			
واحد	مقدار	ویژگی فنی	مواد و لوازم مصرفی	واحد	مقدار	ویژگی فنی	مواد و لوازم مصرفی

تجهیزات			
تعداد	نام وسیله	تعداد	نام وسیله
۱ دستگاه	ترانس رکتی فایر	۱ عدد	لوله بر
۱ عدد	ماسک جوش کاری کلاهی	۱ عدد	گیره لوله گیر
۱ عدد	دستکش چرمی	۱ عدد	پیش بند چرمی
۱ عدد	فرچه سیمی	۱ عدد	چکش گل زن
۱ عدد	انبردست	۱ عدد	کابل وانبرجوش کاری

<input type="checkbox"/> مشخص نمودن محل استقرار رادیاتورها	<input type="checkbox"/> تعیین مسیر لوله‌کشی	<input type="checkbox"/> آماده‌سازی سرلوله
	<input type="checkbox"/> اتصال لوله مطابق نقشه	<input type="checkbox"/> بریدن لوله طبق نقشه کار

مراحل انجام کار در روبه‌رو آورده شده ترتیب انجام آن را با شماره مشخص کنید.



به نظر شما اگر لوله‌ها در محل خود ثابت نباشند چه مشکلاتی به وجود خواهد آمد؟



ثابت کردن لوله‌ها

به منظور حفظ فاصله بین لوله رفت و برگشت وسایل پخش‌کننده گرما باید آنها را ثابت نمود، زیرا ممکن است در انجام مرحله کف‌سازی ساختمان به دلایلی این فاصله از بین رفته و مشکلاتی را در تعمیر و بازسازی لوله‌ها در آینده به وجود آورد.

برای ثابت نمودن لوله‌های روکار و توکار با توجه به جنس لوله‌ها از بست‌های فلزی یا پلاستیکی استفاده می‌گردد، که در فواصل مشخص نصب می‌گردند. (شکل ۴-۱۶)

برای لوله‌های تا قطر $1\frac{1}{4}$ " اینچ حداقل فاصله بین دو لوله قبل از عایق‌کاری ۱۰ سانتی‌متر و برای قطرهای بالاتر با توجه به ضخامت عایق و روکش آن فاصله تعیین می‌گردد.



شکل ۴-۱۶

حفظ حداقل فاصله بین لوله‌های رفت و برگشت برای چیست؟



شکل ۴-۱۷ ثابت کردن لوله فلزی

آیا می‌توان برای ثابت کردن لوله‌های فلزی از روش جوش‌کاری به مانند شکل ۴-۱۷ استفاده نمود؟



انواع شیرهای فلکه

نام چند نوع از شیرهایی را که در منزل خود دیده‌اید در جدول زیر وارد کنید.

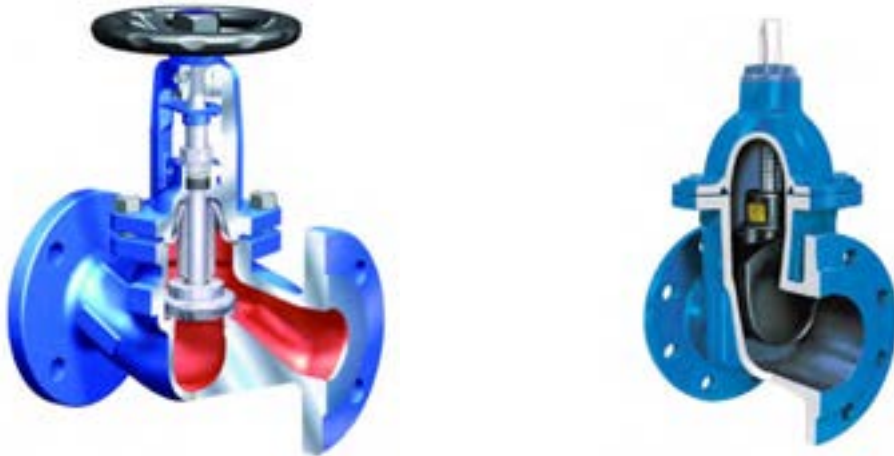


۱-	۲-	۳-	۴-	۵-
----	----	----	----	----

هر یک از شیرها کدام یک از کارهای زیر را انجام می‌دهند؟

<input type="radio"/>	قطع و وصل	<input type="radio"/>	تنظیم سطح	<input type="radio"/>	کنترل جریان	<input type="radio"/>	کنترل فشار
-----------------------	-----------	-----------------------	-----------	-----------------------	-------------	-----------------------	------------

شیرهای فلکه برحسب ساختمان و کاربردها به دو دسته تقسیم می‌شوند:



۱- شیر کشویی

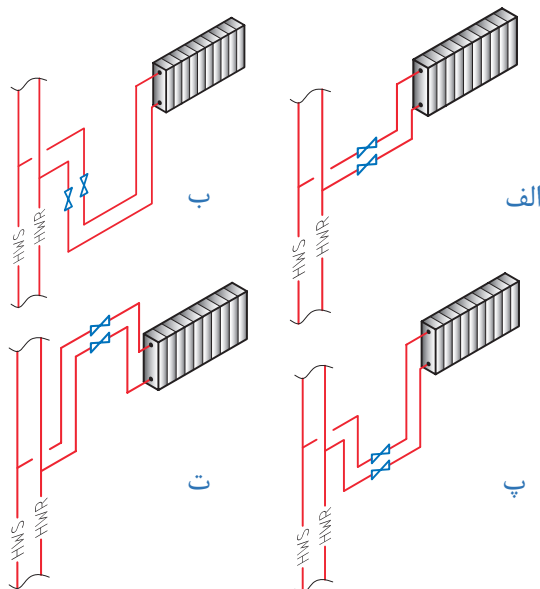
۲- کف فلزی

از شیرهای کشویی برای قطع و وصل جریان سیال می‌باشد و نمی‌توان از آن به عنوان تنظیم کننده دبی استفاده نمود، اما شیرهای کف فلزی علاوه بر قطع و وصل جریان آب برای تنظیم دبی نیز مورد استفاده قرار می‌گیرند. یکی از مهم‌ترین کاربردهای شیرهای کف فلزی در رانش پمپ‌های سانتریفوژ است که به وسیله آن، مقدار افت فشار مدار و در نتیجه دبی پمپ را می‌توان تنظیم کرد.

به هنگام نصب شیرهای کف فلزی دقت نمایید که جهت جریان سیال در همان جهتی باشد که بر روی شیر نشان داده شده است.



اتصال لوله فلزی به رایزر



شکل ۱۸-۴ اتصال لوله فلزی به رایزر

۱ در شکل‌های ۱۸-۴ چهار روش اتصال لوله کف خواب به رایزر و نحوه قرارگیری شیر آورده شده است با یکدیگر تعامل کنید که کدام روش یا روش‌ها اشتباه است و چرا؟
 ۲ از چه نوع شیرفلکه‌ای در نقشه‌ها استفاده شده است؟



اجرای لوله‌کشی به شکل حلقه، به طوری که حلقه در صفحه افقی قرار نگیرد و موجب تراکم هوا شود، در سیستم‌های بسته مجاز نیست.



به منظور اتصال لوله‌های فلزی کف خواب به رایزر در هر طبقه باید از یک شیر قطع و وصل در مسیر لوله‌های رفت و برگشت استفاده نمود به طوری که قابل دسترس باشند. شیرها را باید طوری نصب نمود که با یک دریچه قابل دسترسی باشند. ابعاد این دریچه‌ها حداقل 30×30 سانتی‌متر مربع است.

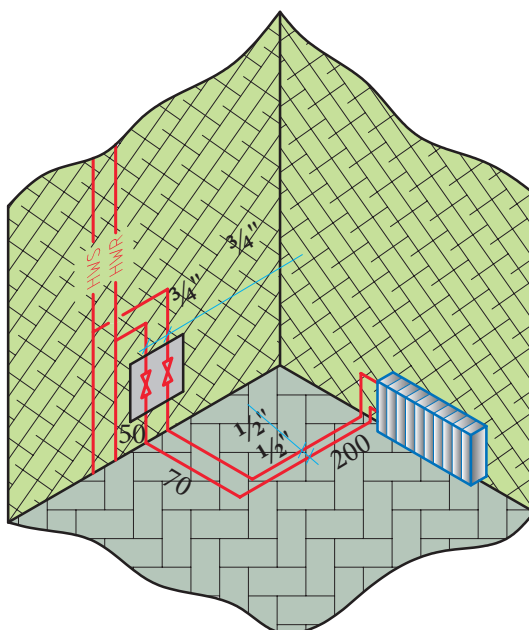
۱ با توجه به شکل ۴-۱۹ ابتدا بر آورد کنید برای اتصال لوله‌کشی کف خواب هر طبقه به رایزر چه وسایل و تجهیزاتی لازم است و سپس آن را در جدول ۴-۳ بنویسید.



جدول ۴-۳

تعداد	نام تجهیزات	تعداد	نام مصرفی
۱	دستگاه جوش کاری الکتروود دستی	۴	سه راهی جوشی ۱" اینچ

۲ با توجه به نقشه لوله‌های فلزی کف خواب رفت و برگشت را به رایزر متصل کنید.



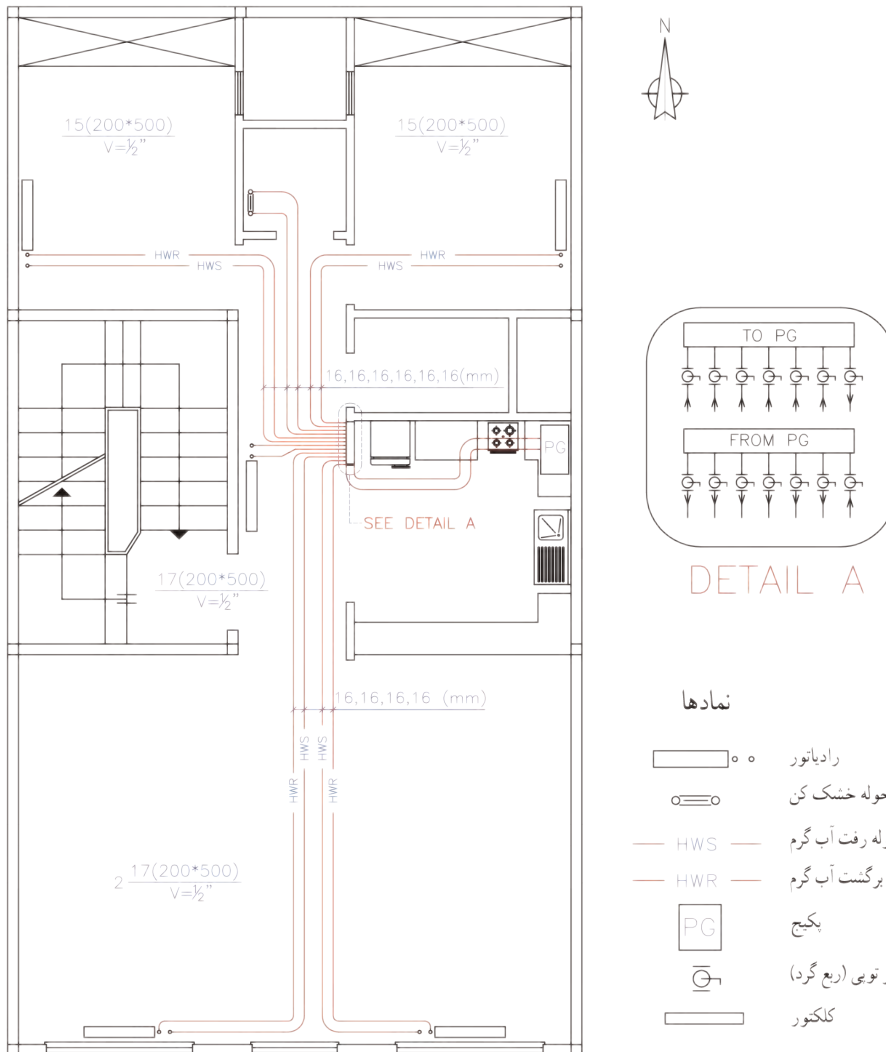
شکل ۴-۱۹ نقشه کار اتصال لوله کف خواب



۱ با توجه به پلان ۴-۲۰ مقدار ابزار و لوازم و تجهیزات لازم را در جدول ۴-۴ برآورد نمایید.

مشخصات	مقدار	تعداد	نام ابزار یا تجهیزات

۲ با استفاده از لوله‌های PEX یا PEX-ALL-PEX مدار لوله‌کشی را انجام دهید.



شکل ۴-۲۰

ارزشیابی شایستگی لوله‌کشی پخش کننده‌ها

شرح کار:

۱. تعیین اجزای یک جوش گردان، خال‌جوش زدن، اتصال به صورت جوش گردان، کیفیت جوش‌ها
۲. تعیین محل انشعاب، آماده‌سازی محل انشعاب، جوش کاری لوله انشعاب به لوله اصلی، تنظیم و ثابت کردن لوله‌های انشعاب
۳. اتصال لوله رفت به برگشت و انجام آزمایش آب‌بندی با اتصال دستگاه تست فشار

استاندارد عملکرد:

لوله‌کشی پخش کننده‌ها در طبقات و رایزرها با استفاده از ابزارهای لوله‌بر فلزی و یا با جوش برق برای لوله فلزی برابر نقشه اجرایی به صورت آب‌بند و رعایت استانداردهای مربوطه

شاخص‌ها:

۱. اتصال فیتینگ و لوله اصلی رفت و برگشت
۲. انشعاب‌گیری پخش کننده‌ها
۳. آزمایش آب‌بندی

شرایط انجام کار و ابزار و تجهیزات:

شرایط: فضای کارگاهی استاندارد - ایجاد یک سازه با مساحت حداقل ۲۴ متر مربع که در دو طبقه ساخته شده باشد و در کف آن شبکه‌های مخصوص عبور لوله‌های تهویه مطبوع در نظر گرفته شده باشد و پنل‌هایی برای پوشاندن شبکه‌های عبور لوله پس از لوله‌کشی تهیه گردد. آزمون برای لوله‌کشی حداقل دو دستگاه فن‌کوئل در نظر گرفته شود. زمان: ۸ ساعت

ابزار و تجهیزات: رکتی فایر جوش کاری - ماسک جوش کاری - دستکش چرمی - عینک محافظ فرز کاری - دستگاه فرز - برس سیمی - گونیا - تراز - چکش - متر - آچار لوله‌گیر - آچار فرانسه - دریل - پیچ گوشتی - کابل سیار

معیار شایستگی:

ردیف	مرحله کار	حداقل نمره قبولی از ۳	نمره هنرجو
۱	اتصال فیتینگ و لوله رفت و برگشت اصلی	۲	
۲	انشعاب‌گیری پخش کننده‌ها	۲	
۳	آزمایش زمان‌بندی	۱	
	شایستگی‌های غیرفنی، ایمنی، بهداشت، توجهات زیست محیطی و نگرش: درست کاری و کسب حلال - تعیین آثار کسب حلال - دقت - صرفه‌جویی و جلوگیری از ضایعات ماسک - پیش‌بند چرمی - دستکش چرمی - عینک - ماسک تنفسی - رعایت و پیشگیری از آلودگی محل کار	۲	
	میانگین نمرات		*

* حداقل میانگین نمرات هنرجو برای قبولی و کسب شایستگی، ۲ می‌باشد.



فصل ۵

کنترل و گرمابندی سیستم‌ها



باتوجه به این که سیستم لوله‌کشی ساختمان متفاوت بوده و بخش‌های متفاوتی در آن اجرا می‌شود و به وجود آمدن اشکالاتی چون نشتی در آن مشکلاتی را برای ساکنین ایجاد خواهد نمود لذا هر بخش برحسب ضرورت نیاز به انجام آزمایش دارد تا از درستی کار سیستم اطمینان به دست آید. در نهایت پس از اطمینان از عدم نشت سیستم، جهت جلوگیری از اتلاف گرمایی، می‌بایست سیستم لوله‌کشی را عایق نمود تا هزینه‌های ناشی از آن که بر عهده ساکنین ساختمان می‌باشد، کاسته شود.

واحدیادگیری ۵ آزمایش آب‌بندی

مقدمه

هر سیستم در پایان کار نیاز به یک کنترل نهایی دارد و برای سیستم لوله‌کشی نیز یک مرحله آزمایش آب‌بندی سیستم در نظر گرفته شده که هم بتوان نشتی سیستم را در کوتاه‌مدت کنترل نماید و هم بتواند از کارکرد سیستم در درازمدت اطمینان حاصل نماید.

استاندارد عملکرد

❖ اطمینان از آب‌بندی سیستم لوله‌کشی

پیش‌نیاز و یادآوری

- ❖ رعایت موارد ایمنی کار با دستگاه‌ها
- ❖ وجود یک سیستم لوله‌کشی برای آزمایش آب‌بندی
- ❖ نقشه‌خوانی

آببندی

همانطور که در فصل‌های گذشته بیان شد در ساختمان کارهای متفاوتی انجام می‌گیرد و مسئول انجام کارها موظف است در پایان هر بخش از انجام کار و در پایان انجام هر پروژه، از مواد و مصالح به کار رفته، دستگاه‌ها و چگونگی اجرای کار را آزمایش و بازرسی یا کنترل نماید و با توجه به نتایج به دست آمده مدارک فنی ثبت شود. بازرسی مربوطه پس از بازرسی‌های لازم و مطابقت آن با استانداردهای خواسته شده در فرم‌ها و صورت جلسات مشخص شده‌ای، دستور ادامه کار یا توقف و رفع نقص را می‌دهد. در بازرسی و آزمایش باید دو موضوع زمان انجام بازرسی و شیوه‌نامه بازرسی مد نظر قرار داده شود.

زمان انجام بازرسی متفاوت است

به نظر شما در یک سیستم لوله‌کشی رادیاتورها زمان انجام هر بخش از بازرسی در جدول زیر کدام است؟

جدول ۱-۵

نوع تأییدیه	زمان انجام بازرسی	قبل از شروع کار	قبل از عایق کاری	پس از عایق کاری	قبل از دفن لوله	پس از دفن لوله
تأیید مواد و مصالح						
تأیید اولیه لوله‌کشی توکار						
تأیید نهایی لوله‌کشی توکار						
تأیید اولیه لوله‌کشی روکار						
تأیید نهایی لوله‌کشی روکار						

توضیح: ممکن است تعداد انتخاب‌های شما در جدول بالا بیش از یک مورد باشد.

چرا ما آزمایش و بازرسی می‌کنیم؟

شیوه‌نامه بازرسی که توسط طراحان پروژه (مهندسين مشاور) تهیه شده و در اختیار مجری قرار داده می‌شود خلاصه‌ای است از: استانداردها، الزامات فنی، مقررات ملی، کاتالوگ مواد و مصالح و دستگاه‌ها، رعایت مسائل حفاظت دستگاه و ایمنی فردی که به صورت دستورالعمل یا شیوه‌نامه در اختیار مجری و بازرسی قرار داده می‌شود.

در یک سیستم لوله‌کشی پخش‌کننده‌ها دمای کار ۷۵ درجه سلسیوس و فشار کار طراحی ۱۰ بار است، استفاده از لوله‌کشی با کدام نوع جنس تأیید یا رد می‌شود؟ با توجه به دانسته‌های قبلی و نتیجه تحقیق جدول ۲-۵ را تکمیل نمایید.

جدول ۲-۵ تأیید مواد و مصالح لوله‌کشی رادیاتور

شرایط	جنس لوله فولادی	مجموعه	ترموپلاستیک				
			تک لایه		چند لایه		
			PE-RT Type ۲	PEX	PP	PE-RT/AL/PE-RT	PEX/AL/PEX
پیشینه‌دهی مجاز C*							
دمای کار C*	۷۵	۷۵	۷۵	۷۵	۷۵	۷۵	۷۵
پیشینه فشار مجاز bar							
فشار کار طراحی bar	۱۰	۱۰	۱۰	۱۰	۱۰	۱۰	۱۰
تأیید یا رد جنس							

شما می‌توانید پیشینه دما و فشار را از کاتالوگ‌های شرکت‌های تولید کننده مجاز استخراج نمایید.

آیا می‌دانید:

بیشینه دمای مجاز به کارگیری لوله‌های ترموپلاستیک 80°C است.

روش‌های آزمایش با توجه به شیوه‌نامه بازرسی ممکن است متفاوت باشد.

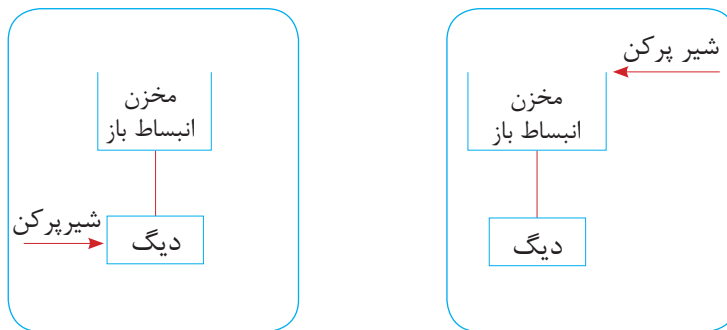
برای مثال برابر مبحث ۱۷ از مقررات ملی ساختمان در سیستم لوله‌کشی گاز آزمایش فشار با هوا انجام می‌گیرد در حالی که سیستم لوله‌کشی تأسیسات مکانیکی این آزمایش با آب انجام می‌شود. در سیستم لوله‌کشی گاز خانگی فشار آزمایش ۴۰ برابر فشار کار و در سیستم تأسیسات مکانیکی فشار آزمایش در حدود ۲ برابر فشار کار است.

آیا می‌دانید:

به بیشترین فشار مجازی که یک سیستم یا یک دستگاه برای آن طراحی شده است، فشار کار طراحی گویند.

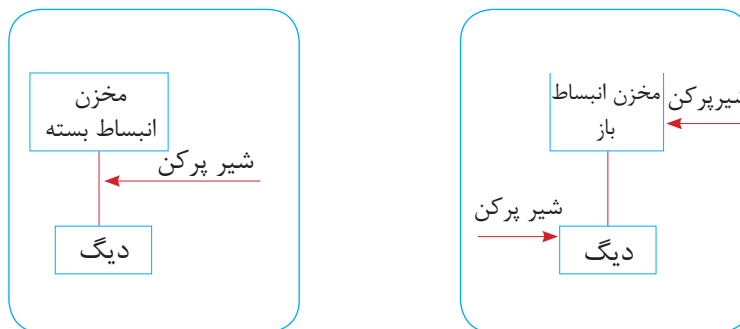
آب‌اندازی سیستم گرمایی

با توجه به شکل‌های شکل ۱-۵، در مورد پرسش‌های زیر بحث کنید:



ب

الف



ت

پ

شکل ۱-۵ چند نمونه روش آب‌اندازی در سیستم گرمایی

– شکل ۱-۵ آب‌اندازی کدام بخش از سیستم گرمایی را نشان داده است؟

– در زیر هر شکل مشخص کنید که آب‌اندازی (پرکردن آب سیستم) از کدام بخش انجام می‌شود؟ (بالا، پایین،

هم بالا و هم پایین سایر بخش‌های سیستم لوله‌کشی)

در مورد مزایا و معایب هر کدام از روش‌های آب‌اندازی که در شکل صفحه قبل آمده است گفت‌وگو کنید.



آب‌اندازی یک سیستم به کدام منظور انجام می‌گیرد؟
الف - شست و شوی داخل سیستم ب - آزمایش سیستم پ - بهره‌برداری از سیستم



دقت کنید که در آب‌اندازی، اولین بخشی که باید از آب پر گردد، بخش داخلی مخزن دوجداره یا کویلی خواهد بود. چرا؟

نگرش

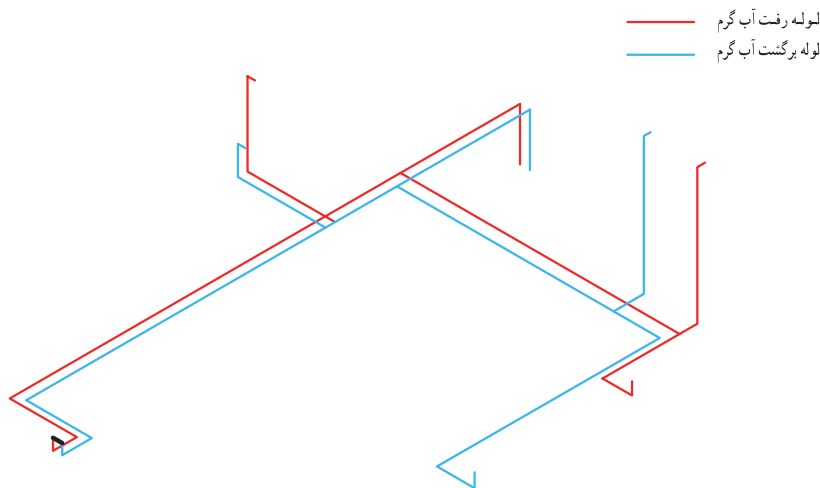
توجهات زیست محیطی:

با گفت و گو به این نتیجه برسید که آیا می‌توان برای صرفه جویی در مصرف آب، شست و شوی داخل سیستم لوله‌کشی و آزمایش آب‌بندی را در یک مرحله انجام داد.

هواگیری سیستم گرمایی

با توجه به شکل ۲-۵، در مورد پرسش‌های زیر بحث کنید:

- ❖ این شکل کدام بخش از سیستم گرمایی را نشان داده است؟
- ❖ مشخص کنید که بهترین محل برای آب‌اندازی کدام بخش است؟
- ❖ مشخص کنید که بهترین محل برای هواگیری کدام بخش است؟



شکل ۲-۵ شکل ایزومتریک لوله‌کشی در سیستم گرمایی

برای اینکه در بالاترین قسمت لوله‌کشی شکل نشان داده شده بتوان هوای سیستم را تخلیه نمود، استفاده از کدام شیر مناسب‌تر است؟

الف - درپوش ب - شیر هواگیری پ - شیر معمولی

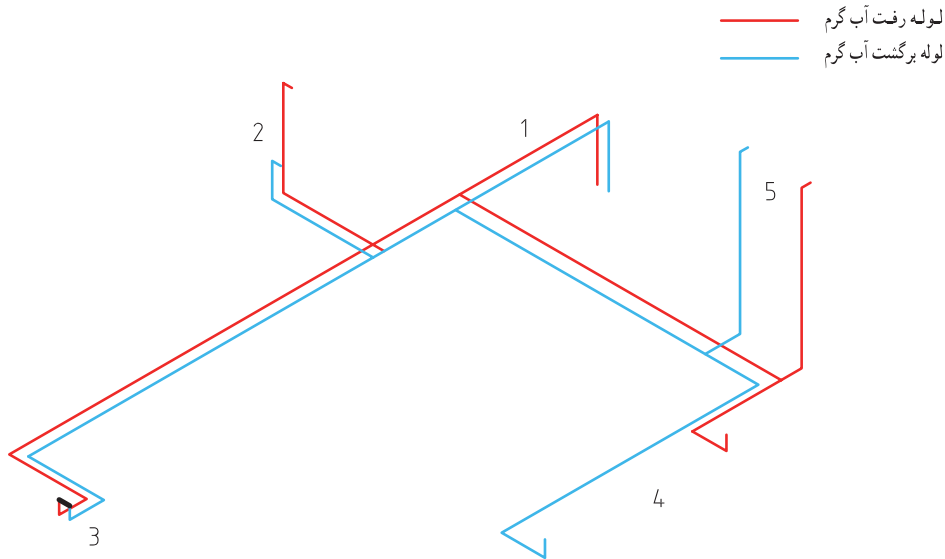


آب‌اندازی و هواگیری



مراحل انجام کار:

- ۱ شیرهای بین مسیر در نقطه ۱ را ببندید.
- ۲ به سرانشعاب لوله رفت رادیاتور ۵ یک سه‌راهی ببندید (یک طرف شیر سرشیلنگی و طرف دیگر فشار سنج)
- ۳ در نقطه ۳ سرهای انشعاب لوله‌های رفت و برگشت رادیاتور را با یک شیلنگ فشار قوی به هم متصل کنید.
- ۴ در سایر نقاط سرهای انشعاب درپوش ببندید.
- ۵ شیلنگ آب را به سر انشعاب لوله برگشت رادیاتور ۲ ببندید.
- ۶ شیر آب را باز کنید تا سیستم از آب پر شود.
- ۷ شیر سرشیلنگی در نقطه ۵ را باز کنید تا هوای سیستم تخلیه شود.



شکل ۳-۵ لوله‌کشی سیستم پخش‌کننده‌های یک طبقه

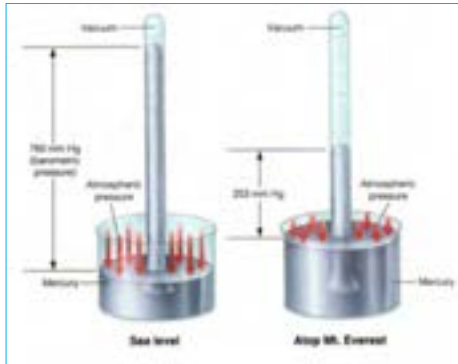
ابزار و لوازم مورد نیاز:

- | | |
|-----------------------|------------------|
| ۱ شیر سرشیلنگی | ۲ شیلنگ فشار قوی |
| ۳ شیلنگ آب | ۴ درپوش |
| ۵ فشار سنج (۰-۱۰) بار | ۶ آچار فرانسه |
| ۷ نوار تفلون | ۸ اتصال سه‌راهی |

فشار

به پرسش‌های زیر پاسخ دهید:

- ۱ علت فشرده شدن بطری در شکل نشان داده شده چیست؟
- ۲ علت اختلاف سطح جیوه در آزمایش توریچلی را در شکل نشان داده شده توضیح دهید.



شکل ۵-۵ بارومتر توریچلی



۴۳۰۰ m ۲۷۰۰ m ۳۰۰ m

شکل ۴-۵ بطری خالی پلمب شده در ارتفاع ۲۷۰۰ و ۳۰۰ و ۴۳۰۰ متری از سطح دریا

تعریف فشار

الف - یک میخ و یک پونز را با نیروی برابر، با دست به سطح تخته چوبی نسبتاً نرم فشار دهید. چرا پونز وارد تخته شده ولی میخ وارد نمی‌شود؟

ب - مقدار نیروی وارده روی میخ را با چکش افزایش دهید. چه اتفاقی می‌افتد و چرا؟

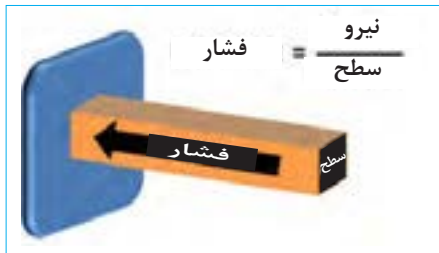
نیروی عمود بر یکای سطح را فشار می‌نامند.

فشار در سیستم‌های مختلف با یکاهای متفاوت بیان می‌شود. در سیستم SI فشار با یکای پاسکال (Pa) بیان می‌شود.

مثال: فشار وارده به کف یک مخزن آب به مساحت ۰/۵ مترمربع که دارای ۸۰۰ لیتر آب است، چند کیلوپاسکال است؟ (شتاب جاذبه به جای $\frac{m}{s^2}$ مقدار ۱۰ فرض شود) ابتدا وزن آب که همان نیرو است را محاسبه می‌کنیم:



شکل ۵-۶ آزمایش میخ و پونز



شکل ۵-۷ ارتباط بین فشار و نیرو و سطح

$$1 \text{ m}^3 = 1000 \text{ lit} \quad \rho = 1000 \text{ kg/m}^3$$

$$m = v \cdot \rho$$

$$\text{جرم آب} = 0/8 \times 1000 = 800 \text{ kg}$$

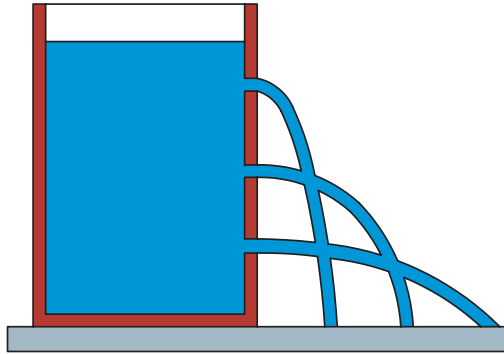
$$w = m \cdot g$$

$$\text{وزن آب} = 800 \times 10 = 8000 \text{ N}$$

$$P = \frac{F}{A} = \frac{8000}{0/5} = 16000 \text{ Pa} = 16 \text{ kPa}$$

فشار در مایعات

از شکل نشان داده شده، چه نتیجه‌ای می‌گیرید؟ آیا فکر می‌کنید که اگر قطر مخزن بیشتر بود طول پرتاب مایع تغییر می‌کرد؟ یک بار دیگر به محاسبه فشار در مثال قبل بر می‌گردیم:



شکل ۸-۵ ارتباط فشار با ارتفاع

$$P = \frac{F}{A} = \frac{\text{وزن آب}}{\text{سطح کف مخزن}} = \frac{\text{شتاب جاذبه} \times \text{جرم آب}}{\text{عرض} \times \text{طول}}$$

$$= \frac{\text{شتاب جاذبه} \times \text{چگالی} \times \text{حجم آب}}{\text{عرض} \times \text{طول}}$$

$$= \frac{\text{شتاب جاذبه} \times \text{چگالی} \times \text{طول} \times \text{ارتفاع}}{\text{عرض} \times \text{طول}}$$

$$= \rho \cdot g \cdot h = \text{ارتفاع} \times \text{شتاب جاذبه} \times \text{چگالی}$$

پس همان‌طور که در نتیجه معادله بالا مشاهده می‌شود فشار در مایعات به سه عامل چگالی، شتاب جاذبه و ارتفاع بستگی دارد.

مثال: در آزمایش توریچلی ارتفاع جیوه در سطح دریا ۷۶ سانتی‌متر است. فشار معادل چند کیلوپاسکال است؟ (چگالی جیوه در دمای صفر درجه سلسیوس ۱۳۵۹۵/۱ کیلوگرم بر مترمکعب)

$$P = \rho \cdot g \cdot h = 101325 = 0.76 \times 9.80665 \times 13595/1 \text{ Pa} = 101 / 325 \text{ kPa}$$

یکاهای فشار و تبدیل آن به یکدیگر

از یکاهای فشار زیر، کدام یک برای شما آشنا می‌باشد؟
 ۱- بار
 ۲- آتمسفر
 ۳- پی‌اس‌آی
 ۴- مترستون آب (psi)
 ۵- میلی‌متر جیوه
 از یکاهای فشار که در تأسیسات مکانیکی ساختمان کاربرد زیادی دارند:

بار (bar)، آتمسفر (atm)، پی‌اس‌آی (psi)، مترستون آب (mmHg) و میلی‌متر جیوه (mmHg) یا تور (Torr) به افتخار توریچلی است. در زیر هم ارزی چند یکای فشار آورده شده است:

$$1 \text{ atm} = 760 \text{ mmHg} = 14/695$$

$$\text{psi} = 1/01325 \text{ bar} = 29/92$$

$$1 \text{ inHg} = 10/332 \text{ mw} = 101325 \text{ Pa}$$

bar	kPa
1 / 01325	101 / 325
1	X

مثال: هر بار چند کیلوپاسکال است؟

$$x = \frac{101/325 \times 1}{1/01325} = 100 \text{ KPa}$$



شکل ۹-۵ فشار روی دیگ

۱ حداقل فشار آزمایش لوله‌های رادیاتور ۷ بار است؛ این مقدار برابر چند psi و چند کیلوپاسکال است؟
 ۲ ارتفاع یک ساختمان از موتورخانه تا بام که مخزن انبساط، آنجا قرار گرفته ۲۱ متر است. چنانچه لوله‌های آب از دیگ موتورخانه تا مخزن پر از آب باشند، فشاری که آب روی دیگ وارد می‌کند، چند مترآب و چند بار است؟



انواع فشار

نام وسیله اندازه‌گیری که با آن انواع فشار را اندازه‌گیری می‌کنند در زیر آن بنویسید.



شکل ۱۰-۵ انواع گیج فشار برای چهار نوع فشار

۱ به نظر شما برای اندازه‌گیری فشار آب در لوله کدام فشار سنج بالا مناسب‌تر است؟
 ۲ می‌خواهیم فشار یک سیستم تأسیسات گرمایی ساختمان را با فشار ۷ بار آزمایش کنیم. به نظر شما دامنه کاری فشارسنج نسبی باید چند بار باشد؟ چرا؟
 الف - ۸ - ۶ ب - ۷ - ۰ پ - ۱۶ - ۰ د - ۵۰ - ۰
 ۳ چنانچه فشار مطلق یک سیستم، ۹ بار باشد و ما در شهر تهران این اندازه‌گیری را انجام داده باشیم، فشار نسبی چند بار است؟ (فشار اتمسفر در تهران در حدود ۹۰۰ میلی‌بار است)
 راهنمایی: فشار مطلق مجموع فشارهای نسبی و فشار اتمسفر (جو) است.



$$P_A = P_{atm} + P_g$$

چنانچه مفهوم فشارهای مختلف را خوب فهمیده‌اید برای هم‌کلاسی‌هایی که یاد نگرفته‌اند توضیح دهید تا یاد بگیرند.

روش افزایش فشار درون سیستم



شکل ۱۱-۵ یک اتصال در حال نشتی

چنانچه بخواهیم از عدم نشتی یک سیستم لوله‌کشی با آب مطمئن شویم، به کارگیری چه میزان فشار مؤثرتر است؟

- الف - بدون فشار یا همان فشار آب شهر
- ب - افزایش فشار تا فشار کار مجاز
- پ - افزایش فشار تا فشار کار طراحی
- ت - افزایش فشار تا بیش از فشار کار طراحی



چند نکته از مقررات ملی:

- ❖ برای آزمایش نشتی، سیستم باید دست کم تحت فشار ۱/۵ برابر فشار کار طراحی آزمایش شود.
- ❖ فشار آزمایش نباید از ۷ bar کمتر شود.
- ❖ در هنگام آزمایش فشار هیچ دستگاهی به سیستم لوله‌کشی متصل نشود.
- ❖ در آزمایش، فشار سنج در بالاترین نقطه شبکه لوله‌کشی قرار گیرد.
- ❖ مدت زمان آزمایش باید دست کم دو ساعت پیوسته باشد.
- ❖ هواگیری سیستم از بالاترین نقطه انجام گیرد.



- ۱ فشار کار طراحی یک سیستم لوله‌کشی گرمایی ۱۰ bar می‌باشد. کمترین فشار آزمایش چند بار است؟
- ۲ فشار سنجی را در پایین‌ترین نقطه لوله‌کشی به سیستم متصل نموده‌ایم و فشار را ۱۰ بار نشان می‌دهد، چنانچه ارتفاع ساختمان ۲۰ متر و فاصله گیج تا دورترین نقطه لوله‌کشی ۵۰ متر باشد، فشار در بالاترین نقطه لوله‌کشی چند بار است؟

دستگاه آزمایش فشار

فکر می‌کنید چرا دستگاه آزمایش فشار با آب را شکل ۱۲-۵ دستگاه تست هیدرولیکی نیز می‌نامند.



دستگاه تست هیدرولیکی دستی دستگاه تست هیدرولیکی برقی

شکل ۱۲-۵ دستگاه آزمایش فشار با آب

شماره بخش‌هایی از یک دستگاه تست هیدرولیکی دستی را بر روی شکل ۱۲-۵ مشخص نمایید و آن را با شکل ۱۳-۵ که یک نوع دیگر از همین دستگاه است مطابقت دهید و در مورد وظیفه هر بخش گفت و گو کنید.

۱- مخزن ۲- تلمبه ۳- اهرم ۴- شیلنگ رابط ۵- شیر یکطرفه
 ۶- فشار سنج ۷- شیر قطع و وصل



شکل ۱۳-۵ دو نمونه دیگر دستگاه آزمایش فشار با آب

افزایش فشار با دستگاه تست هیدرولیکی



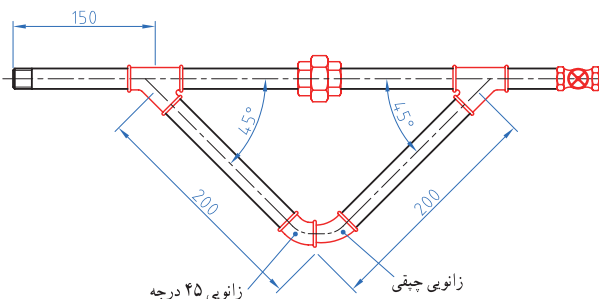
مراحل انجام کار:

در حال کار با دستگاه تست فشار، به علت خطرناک بودن کار با آن به راهنمایی هنرآموز و نکات زیر توجه کنید:

- ۱ از محکم بودن تمام اتصالات اطمینان حاصل کنید.
- ۲ از عینک و کلاه ایمنی استفاده کنید.
- ۳ حداکثر فشار کار برابر فشار کار توصیه شده دستگاه باشد.
- ۴ در هنگام اتمام کار شیر مدار را باز نکنید بلکه شیر دستگاه را باز کنید.

- ۱ محکم نمودن مدار (مانند بستن به گیره)
- ۲ اتصال شیلنگ دستگاه تست فشار به سر آزاد لوله (نقشه ۵-۱۳)
- ۳ پر کردن مخزن دستگاه با آب
- ۴ تلمبه زدن تا تمام مدار پر از آب شود
- ۵ بستن شیر انتهای مدار (هواگیری)
- ۶ افزایش فشار سیستم تا ۷ بار
- ۷ بستن شیر دستگاه تست هیدرولیکی
- ۸ زیر فشار بودن سیستم تا دو ساعت
- ۹ چک کردن فشار سنج
- ۱۰ نشت یابی در صورت کاهش فشار، فشار سنج تخلیه آب و رفع عیب یا تأیید

شرایط عملکرد: یک مدار باز لوله‌کشی تجهیزات و مواد لازم: دستگاه تست فشار ۱۶ بار، شیلنگ فشار قوی، شیر سرشیلنگی، آچار فرانسه

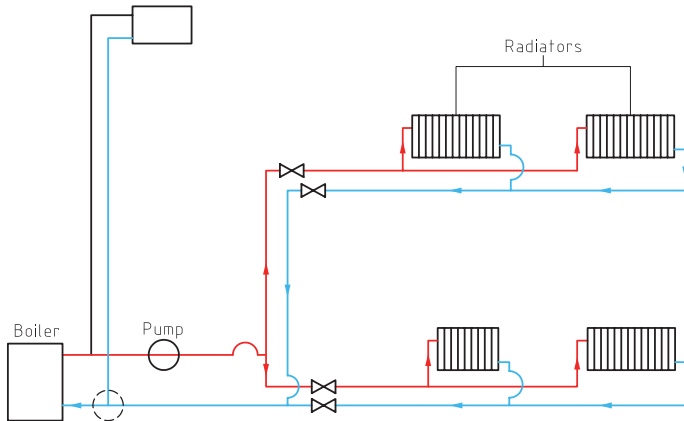


شکل ۱۴-۵ یک مدار لوله‌کشی

روش آزمایش آب بندی سیستم لوله‌کشی



با توجه به شکل ۱۵-۵ لوله‌کشی سیستم گرمایی یک ساختمان، فکر می‌کنید، بهتر است آزمایش آب‌بندی به کدام صورت الف، ب یا پ انجام شود؟ چرا؟



شکل ۱۵-۵ نمای ساده از سیستم گرمایش مرکزی یک ساختمان

- الف - آزمایش آب‌بندی طبقات، رایزرها و موتورخانه جداگانه انجام شود؟
- ب - طبقات و رایزرها با هم و موتورخانه جدا آزمایش شوند؟
- پ - هر سه با هم آزمایش شوند؟

الف - آزمایش آب‌بندی طبقات: در این آزمایش هیچ گونه پخش‌کننده‌ای به لوله‌ها متصل نمی‌شود. لوله‌های رفت و برگشت در یک محل به هم متصل شده و پس از آب‌اندازی لوله‌ها، آب را با دستگاه تست هیدرولیک، تحت فشار قرار داده تا از عدم نشتی آن مطمئن شویم.

ب - آزمایش آب‌بندی رایزرها: این آزمایش نیز مانند آزمایش بالا انجام شده، کلیه رایزرها از طبقات جدا شده و با درپوش بسته می‌شوند. در بالاترین قسمت آن یک شیر هواگیری نصب و مراحل قبل طی می‌شوند.

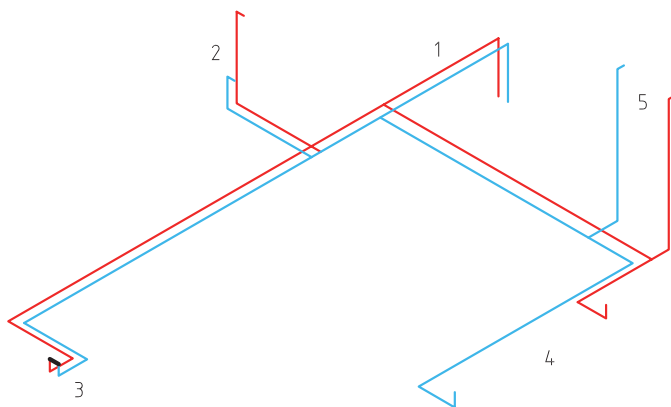
پ - آزمایش آب‌بندی موتورخانه: در این آزمایش نیز دستگاهی نصب نمی‌شود و شیر هواگیری نیز در بالاترین قسمت موتورخانه نصب شده و با اتصال بین لوله‌های رفت و برگشت کل سیستم با افزایش فشار آزمایش می‌شود.

افزایش فشار طبقات



مراحل انجام کار:

- در ادامه کار عملی آب‌اندازی و هواگیری این بخش را انجام دهید برابر شکل ۱۶-۵
- اتصال دستگاه تست فشار به لوله انشعاب برگشت یکی از رادیاتورها
- تلمبه زدن و افزایش فشار سیستم تا ۱۰ بار
- بستن شیر دستگاه تست هیدرولیکی
- زیر فشار بودن سیستم تا دو ساعت
- چک کردن فشارسنج دستگاه و مقایسه با فشارسنج نقطه ۵
- نشت‌یابی در صورت کاهش فشار، فشارسنج



شکل ۱۶-۵ نقشه نشت‌یابی پخش‌کننده‌های هر طبقه به تفکیک

پخش‌کننده‌ها انجام شده باشد.

تجهیزات و مواد لازم: دستگاه تست فشار ۱۶ بار، شیلنگ فشار قوی، شیر سرشیلنگی، آچار فرانسه

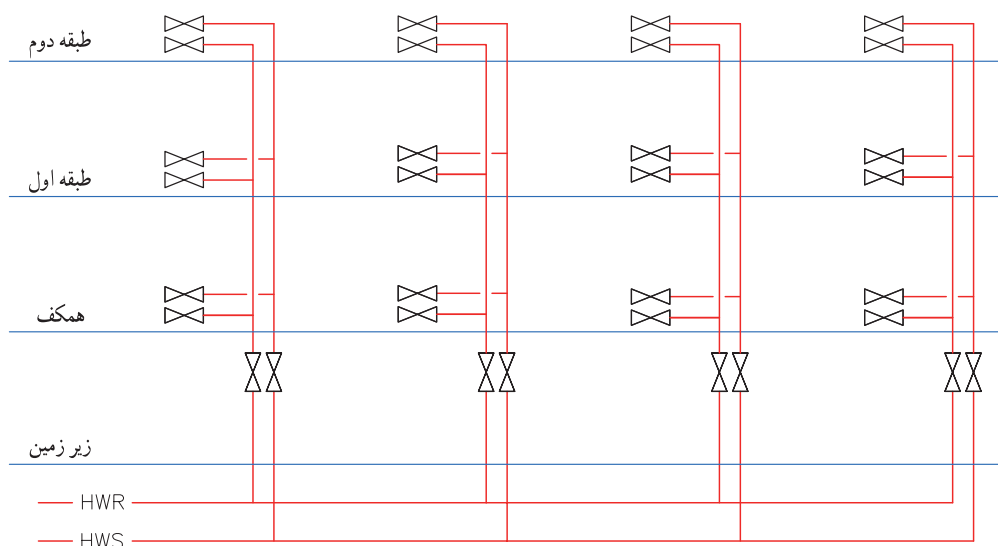
- تخلیه آب و رفع عیب یا تأیید شرایط عملکرد: فضایی که در آن لوله‌کشی

افزایش فشار و نشت یابی



مراحل انجام کار:

- ۱ اتصال لوله رفت و برگشت یکی از طبقات برابر نقشه ۱۷-۵
- ۲ بستن شیر سایر طبقات
- ۳ آب‌اندازی سیستم
- ۴ بستن یک شیر سرشیلنگی در بالاترین نقطه
- ۵ اتصال دستگاه تست فشار و افزایش فشار سیستم تا ۱۰ بار
- ۶ زیر فشار بودن سیستم تا دو ساعت
- ۷ چک کردن فشار سنج
- ۸ نشت‌یابی در صورت کاهش فشار، فشارسنج تخلیه آب و رفع عیب یا تأیید



نقشه ۱۷-۵ نشت‌یابی رایزرها رفت و برگشت به تفکیک

شرایط عملکرد: فضایی که در آن لوله‌کشی رایزرها دست کم در دو طبقه انجام شده باشد. تجهیزات و مواد لازم: دستگاه تست فشار ۱۶ بار، شیلنگ فشار قوی، شیر سرشیلنگی، آچار فرانسه

هنرجویان می‌توانند در پایین‌ترین نقطه رایزر یک فشارسنج نصب نموده و اختلاف فشار دو فشار سنج و تناسب آن را با ارتفاع ساختمان مقایسه کنند.

در زمان باز و بسته کردن بیش از اندازه لازم فلکه شیرها را نچرخانید زیرا موجب خرابی شیر خواهد شد.

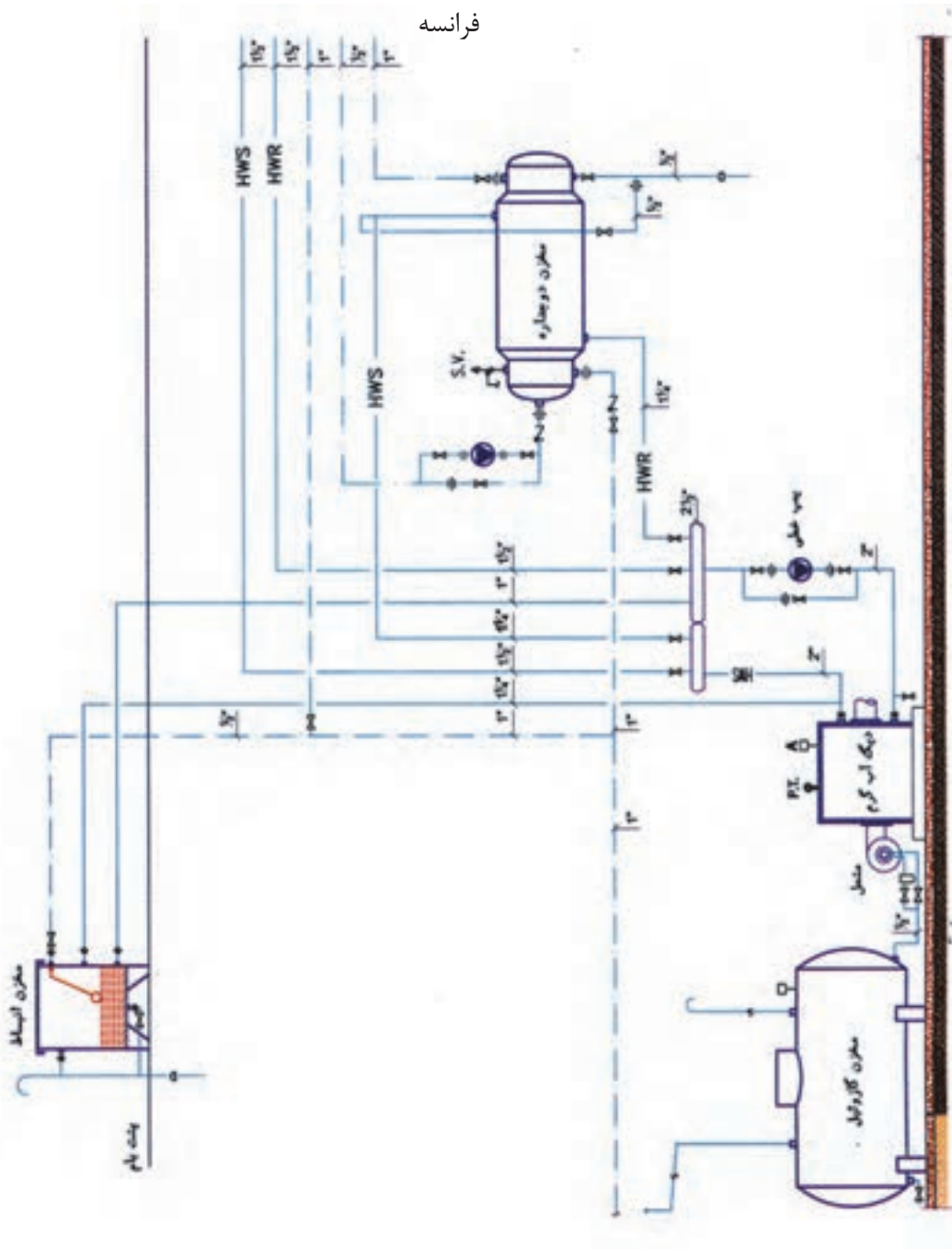
افزایش فشار و نشت یابی لوله‌های موتورخانه

مراحل انجام کار:

- ۱ آب اندازی مخزن داخلی مخزن دوجداره یا کویل مخزن کویلی
- ۲ اطمینان از خاموشی پمپ‌ها
- ۳ آب اندازی سیستم
- ۴ بستن شیر طبقات و رایزرها
- ۵ هواگیری از بالاترین نقطه موتورخانه
- ۶ اتصال دستگاه تست فشار و افزایش فشار سیستم تا ۱۰ بار
- ۷ زیر فشار بودن سیستم تا دو ساعت
- ۸ چک کردن فشار سنج

شرایط عملکرد: یک موتورخانه نصب شده با لوله‌کشی‌های ارتباطی تجهیزات و مواد لازم: دستگاه تست فشار ۱۵ بار، آچار فرانسه

۹ نشت یابی در صورت کاهش فشار، فشارسنج
۱۰ تخلیه آب و رفع عیب یا تأیید



شکل ۱۸-۵ نشت‌یابی لوله‌های موتورخانه

ارزشیابی شایستگی آزمایش آب‌بندی سیستم لوله‌کشی

شرح کار:

۱. اتصال لوله‌های رفت و برگشت به یکدیگر (اتصال آب شهر از پایین‌ترین نقطه، اتصال آب شهر از مخزن انبساط، هواگیری و خروج آب از شیرهای هواگیری)
۲. بالا بردن فشار سیستم با دستگاه تست
۳. مشاهده کاهش فشار در فشارسنج، مشاهده شدت آب
۴. بازکردن شیر تخلیه، بازکردن در پوش در بالای سیستم

استاندارد عملکرد:

آزمایش آب‌بندی با آب با استفاده از دستگاه تست فشار با رعایت استانداردهای فشار مربوطه

شاخص‌ها:

۱. آب اندازی طبقات رایزرها
۲. بالا بردن فشار سیستم
۳. نشت یابی
۴. تخلیه آب

شرایط انجام کار و ابزار و تجهیزات:

شرایط: ۱- فضای کارگاهی استاندارد ۲- وجود فضایی که در آن شبکه لوله‌کشی پخش‌کننده‌ها اجرا شده باشد. ۳- در فضای مورد نظر کف شو نصب شده باشد. زمان: ۴ ساعت

ابزار و تجهیزات: دستگاه تست فشار- درپوش لوله‌ها - مواد آب‌بندی- شیلنگ دو سر مهره- آچار فرانسه- آچار لوله‌گیر

معیار شایستگی:

ردیف	مرحله کار	حداقل نمره قبولی از ۳	نمره هنرجو
۱	آب اندازی طبقات و رایزرها	۲	
۲	بالا بردن فشار درون سیستم	۲	
۳	نشت یابی	۲	
۴	تخلیه آب	۱	
	شایستگی‌های غیرفنی، ایمنی، بهداشت، توجهات زیست محیطی و نگرش: داشتن درک درست از سیستم- درک از ارتباط بین اجزاء- جمع‌آوری و هدایت آب به مجرای فاضلاب- توجه به فشار و مسائل ایمنی آن در اثر افزایش فشار- توجه به یخ زدن آب در زمستان	۲	
	میانگین نمرات		*

* حداقل میانگین نمرات هنرجو برای قبولی و کسب شایستگی، ۲ می‌باشد.

واحد یادگیری ۶ عایق‌کاری گرمایی سیستم لوله‌کشی

مقدمه

برای پیش‌گیری از هدر رفت گرما، که نتیجه آن صرفه‌جویی در مصرف سوخت و انرژی می‌باشد نیاز به گرمابندی داریم که سیستم‌های لوله‌کشی ساختمان نیز مستثنی نیستند.

استاندارد عملکرد

- ❖ گرمابندی لوله‌ها با عایق‌های رولی یا صفحه‌ای
- ❖ گرمابندی لوله‌ها با عایق‌های پیش‌ساخته لوله‌ای

پیش‌نیاز و یادآوری

- ❖ آموزش ایمنی کار با مواد عایق مانند پشم شیشه
- ❖ اندازه‌گیری
- ❖ نقشه‌خوانی

عایق کاری گرمایی

اهمیت صرفه‌جویی در مصرف انرژی و هزینه‌های سنگین انرژی بر کسی پوشیده نیست. به طور متوسط بیش از ۵۰ درصد درآمد هر جامعه صرف تولید و یا خرید انرژی در جامعه می‌شود. عایق کاری و فرهنگ آن، در کشورهای توسعه یافته یک اصل در طراحی و یک الزام در ساخت و ساز محسوب می‌شود، در حالی که اهمیت این اصل در کشور ما جدی گرفته نشده است. لیکن در سال‌های اخیر، با توجه به هزینه‌های روز افزون انرژی در ایران و برخی از کشورهای جهان به خصوص پس از برداشته شدن یارانه‌های انرژی، این مهم در بخش صنعتی و ساختمانی رشد چشمگیری داشته است که بخش ساختمان حدود ۴۰ درصد از کل مصرف انرژی را به خود اختصاص می‌دهد. توجه عمیق به موضوع انرژی و وجود محدودیت و هزینه قابل توجه در تأمین آن باعث شد تا راهکارهایی برای صرفه‌جویی در مصرف ارائه دهیم. عایق گرمایی به عنوان یکی از مهمترین راهکارهای صرفه‌جویی و استفاده حداکثر از انرژی و همچنین جلوگیری از اتلاف آن سهم بسزایی در نیل به این اهداف ایفا می‌نماید.



باتوجه به شکل‌ها نوع عایق را ازستون سمت چپ با زدن علامت مشخص نمایید؟

شکل عایق‌ها



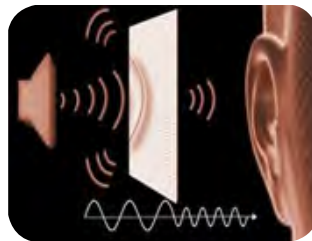
شکل ۱۹-۵



شکل ۲۰-۵



شکل ۲۱-۵



شکل ۲۲-۵



شکل ۲۳-۵

انواع عایق

-
-
-
-
-

صوتی
گرمایی
الکتریکی
ضد حریق
رطوبتی

-
-
-
-
-

صوتی
گرمایی
الکتریکی
ضد حریق
رطوبتی

-
-
-
-
-

صوتی
گرمایی
الکتریکی
ضد حریق
رطوبتی

-
-
-
-
-

صوتی
گرمایی
الکتریکی
ضد حریق
رطوبتی

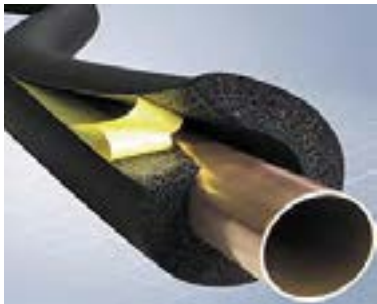
-
-
-
-
-

صوتی
گرمایی
الکتریکی
ضد حریق
رطوبتی

تعریف عایق گرمایی

عایق گرمایی به ماده‌ای گفته می‌شود که جریان انرژی را در یک بخش کنترل و از نفوذ آن به بخش‌های دیگر جلوگیری می‌کند. بنابراین عایق گرمایی نرخ انتقال گرما را به میزان چشمگیری کاهش می‌دهد و در نهایت می‌تواند از هدر رفت آن نیز پیشگیری کند.

چند نوع از انواع عایق‌های گرمایی را که می‌شناسید نام ببرید؟



شکل ۵-۲۴

دلایل به کارگیری عایق گرمایی

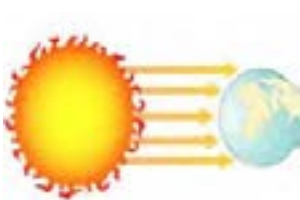
- ۱ صرفه جویی در مصرف انرژی
- ۲ کنترل دمای فضا
- ۳ جلوگیری از میعان و یا تقطیر بر روی سطح
- ۴ کاهش صدا و کنترل آلودگی صوتی
- ۵ کاهش مصرف منابع طبیعی
- ۶ حفاظت از محیط زیست

- ۱ چگونه لوله عایق شده در کاهش مصرف منابع طبیعی و صرفه‌جویی مصرف انرژی مؤثر است؟
- ۲ چگونه لوله عایق شده در جلوگیری از میعان و تقطیر بر روی سطح لوله مؤثر می‌باشد؟
- ۳ استفاده از لوله عایق شده جداره لوله چگونه باعث حفاظت از محیط زیست می‌شود؟



روش‌های انتقال گرما

در شکل‌های نشان داده شده روش‌های انتقال گرما (تابش - وزش - رسانش) را در زیر هر عکس بنویسید.















به نظر شما هریک از روش‌های انتقال گرما در چه موادی صورت می‌گیرد؟

یادآوری: انتقال گرما در اجسام جامد به روش رسانش انجام می‌شود. وقتی جسم گرم می‌شود میانگین سرعت مولکول جسم به سرعت افزایش می‌یابد. مولکول‌های با انرژی بالا به مولکول‌های نزدیک برخورد نموده آنها را نیز به حرکت وا می‌دارند. بدین ترتیب انرژی گرمایی در اجسام جامد انتقال می‌یابد.



به‌دلیل اختلاف در ساختمان مولکولی مواد، هدایت در جامدات بیشتر از مایعات و در مایعات بیشتر از گازهاست. چون انتقال گرما به روش رسانش با تماس مستقیم مولکول‌ها انجام می‌شود و فاصله مولکول‌های گازها از هم زیاد است انتقال گرما به روش رسانش در گازها مشکل‌تر است.

مقدار گرمای عبوری در واحد زمان یا توان گرمایی (H) از جدار به روش رسانش از سطح داخلی به سطح خارجی آن به چهار عامل بستگی دارد و یکای آن در سیستم SI وات می‌باشد.

۱ اختلاف دمای سطح گرم و سطح سرد (ΔT):

۲ اختلاف دما علت انتقال گرماست بنابراین هرچه Δt بیشتر شود میزان انتقال گرما بیشتر خواهد شد.

۳ سطح مقطع جسم (A): بدیهی است هرچه سطح بزرگ‌تر باشد مولکول‌هایی که گرما را منتقل می‌نمایند بیشتر خواهند بود.

۴ ضخامت جسم: هدایت گرما با ضخامت جسم یا به عبارت دیگر فاصله بین سطح گرم و سطح سرد رابطه معکوس دارد. یعنی هرچه ضخامت جسم کمتر باشد هدایت گرما بیشتر خواهد بود.

۵ قابلیت هدایت گرمایی یا قابلیت رسانی (K): تمام مواد نمی‌توانند گرما را با شدت یکسان هدایت

مثال ۱: دمای سطوح داخلی و خارجی یک دیوار آجری شکل ۲۵-۵ به ضخامت ۳۰cm به ترتیب ۲۰°C و ۵°C است. مقدار توان گرمایی انتقال یافته در این دیوار به ابعاد ۵m و ۶m را پیدا کنید.

$$H = \frac{kA(t_p - t_r)}{x}$$

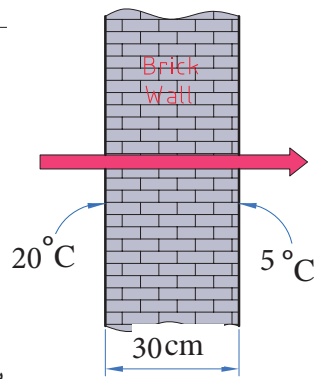
$$t_p = 20^\circ C$$

$$t_r = 5^\circ C$$

$$A = 5 \times 6 = 30 \text{ m}^2$$

$$H = \frac{1/5 \times 30 \times (20 - 5)}{0.3}$$

$$= 2250 \text{ W}$$



شکل ۲۵-۵

۱ اگر به جای دیوار آجری در مثال ۱ از جداری از جنس پلی‌استایرن (یونولیت) استفاده کنیم. مقدار توان گرمایی انتقال یافته را محاسبه نمایید. ($K = 0.05$)

۲ با توجه به اینکه توان گرمایی در مثال (۱)، برابر با ۲۲۵۰ W است. ضخامت عایق پلی‌استایرن را به‌دست آورید.



با توجه به مثال و کار کلاسی بالا مقدار قابلیت هدایت گرمایی چه تأثیری در میزان انتقال گرما دارد؟

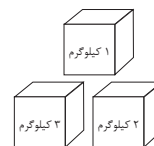
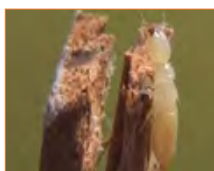


با توجه به جدول قابلیت هدایت گرمایی چند ماده، مشخص نمایید کدام یک به ترتیب مقدار توان گرمایی کمتری را انتقال می‌دهد؟

توان گرمایی	قابلیت هدایت گرمایی $\frac{w \times m}{m^2 \times ^\circ C}$	نام عایق
<input type="radio"/> ۳ <input type="radio"/> ۲ <input type="radio"/> ۱ <input type="radio"/> ۶ <input type="radio"/> ۵ <input type="radio"/> ۴		پشم سنگ
<input type="radio"/> ۳ <input type="radio"/> ۲ <input type="radio"/> ۱ <input type="radio"/> ۶ <input type="radio"/> ۵ <input type="radio"/> ۴		پلی یورتان
<input type="radio"/> ۳ <input type="radio"/> ۲ <input type="radio"/> ۱ <input type="radio"/> ۶ <input type="radio"/> ۵ <input type="radio"/> ۴		پشم شیشه
<input type="radio"/> ۳ <input type="radio"/> ۲ <input type="radio"/> ۱ <input type="radio"/> ۶ <input type="radio"/> ۵ <input type="radio"/> ۴		پلی استایرن
<input type="radio"/> ۳ <input type="radio"/> ۲ <input type="radio"/> ۱ <input type="radio"/> ۶ <input type="radio"/> ۵ <input type="radio"/> ۴		چوب
<input type="radio"/> ۳ <input type="radio"/> ۲ <input type="radio"/> ۱ <input type="radio"/> ۶ <input type="radio"/> ۵ <input type="radio"/> ۴		فولاد

مشخصات عایق

مهم‌ترین مشخصات عایق به صورت شکل بیان شده است. در کنار هر شکل مشخصات مواد عایق گرمایی را بنویسید.



کاربرد انواع عایق گرمایی

در جدول زیر انواع عایق گرمایی نام برده شده است. برای هر کدام ۲ کاربرد با توجه به شکل‌ها بنویسید.

کاربرد	شکل	نام عایق	نوع عایق
۱ ۲		پشم سنگ پشم شیشه	معدنی
۱ ۲		پلی استایرن پلی اورتان	آلی (الاستومری)
۱ ۲		نانو عایق	نانو
۱ ۲		عایق گازی	گازی

تحقیق کنید چه شرکت‌هایی در ایران عایق گرمایی تولید می‌کنند و مشخصات تولیدی آنها را نیز بیان کنید. (۵ مورد)



پشم سنگ (Rock Wool)

از سنگ‌های طبیعی آتشفشانی به دست می‌آید. حد دمای پیشنهادی به کارگیری عایق پشم سنگ ۸۵۰ درجه سلسیوس است. عایق پشم سنگ از نظر شکل ظاهری به سه صورت ساخته می‌شود:



شکل ۲۸-۵ پیش ساخته لوله



شکل ۲۷-۵ تخت

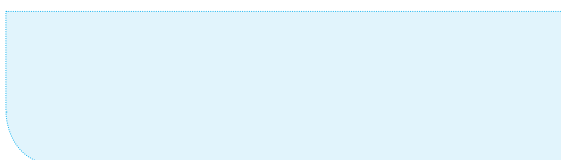
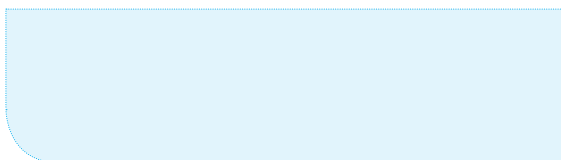
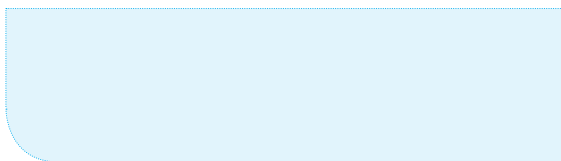


شکل ۲۶-۵ رولی (پتویی)

با توجه به شکل ۲۹-۵ نوع عایق مناسب از نظر شکل را مشخص نمایید؟



نوع عایق از نظر شکل ظاهری



شکل ۲۹-۵

روش تولید پشم سنگ را تحقیق کنید و نتیجه را در کلاس ارائه دهید.



ندارد	دارد	ویژگی‌های عایق	نوع عایق
		۱- سازگاری با محیط زیست ۲- اشغال فضای کمتر ۳- تغییر در شکل ظاهری جسم ۴- ضریب انتقال گرمایی پایین ۵- سرعت نصب بالا ۶- سهولت در برش ۷- انعطاف پذیری ۸- غیر آتش گیر ۹- ایجاد بیماری پوستی ۱۰- غیر سمی ۱۱- ضد رطوبت	پشم سنگ 

با توجه به ویژگی‌های عایق‌ها در جدول ویژگی مناسب را در مقابل هر یک علامت‌گذاری ✓ نمایید؟



وزارت مسکن و شهرسازی استانداردهایی را در زمینه عملیات ساختمانی تدوین نموده است که در مجموع مقررات ملی ساختمان نامیده می‌شود. هدف از تدوین این مقررات در حد امکان تضمین ایمنی افراد و نیز سلامت ساختمان و تأسیسات و محتویات آن است و در عین حال ایجاد شرایطی است که تجهیزات به نحو صحیح و رضایت بخش کار کند.



در وب‌گاه دفتر امور مقررات ملی ساختمان به آدرس www.inbr.ir می‌توانید به مباحث مقررات ملی ساختمان دسترسی پیدا کنید.



مقررات ملی ساختمان چند مبحث دارد؟ مبحث ۱۷، ۱۴ و ۱۹ آن مربوط به چیست؟

پشم شیشه

از ذوب شدن شیشه و تبدیل آن به الیاف پشم شیشه به دست می‌آید. حداکثر دمای کار آن ۴۵۰ درجه سلسیوس است. در شکل‌های ۵-۳۰ و ۵-۳۱ عایق گرمایی پشم شیشه با روکش آلومینیوم و بدون روکش را مشاهده می‌کنید.



شکل ۵-۳۱ بدون روکش آلومینیوم



شکل ۵-۳۰ با روکش آلومینیوم



علت استفاده از روکش آلومینیوم چیست؟

به پرسش‌های زیر پاسخ دهید؟

۱ مواد که در تهیه پشم شیشه استفاده می‌شود را بنویسید؟

.....

۲ مراحل تهیه پشم شیشه را بنویسید؟

.....

۳ وسایل ایمنی به کار گرفته شده در فیلم را بنویسید؟

.....

ندارد	دارد	ویژگی‌های عایق	نوع عایق
		۱- سازگاری با محیط زیست ۲- اشغال فضای کمتر ۳- تغییر در شکل ظاهری جسم ۴- ضریب انتقال گرمای پایین ۵- سرعت نصب بالا ۶- سهولت در برش ۷- انعطاف پذیری ۸- غیر آتش گیر ۹- ایجاد بیماری پوستی ۱۰- غیر سمی ۱۱- ضد رطوبت	پشم شیشه 

با توجه به ویژگی‌های عایق‌ها در جدول ویژگی مناسب را در مقابل هر یک علامت‌گذاری ✓ نمایید.



عایق‌های آلی (الاستومری)

عایق‌های الاستومری از نوع سلول بسته انعطاف پذیر بوده که به اشکال مختلف لوله‌ای، رولی و تخت و همچنین با پوشش آلومینیوم و بدون پوشش آلومینیوم تولید و به بازار عرضه می‌شود و از کاربردهای بسیار متنوعی در صنایع مختلف از جمله نفت و گاز و تهویه مطبوع برخوردار است.

با توجه به شکل‌های ۳۲-۵ نام هریک از عایق‌های الاستومری از نظر شکل و محل مناسب استفاده از آن در ساختمان را در زیر هر شکل بنویسید؟



نام
 فضای داخل
 فضای خارج



نام
 فضای داخل
 فضای خارج

نام
 فضای داخل
 فضای خارج



نام
 فضای داخل
 فضای خارج

شکل ۳۲-۵

انواع عایق‌های الاستومری با پوشش آلومینیوم

در دو نوع ساده و با روکش مسلح ساخته می‌شود، در نوع مسلح با افزودن نخ‌های فایبر گلاس مقاومت مکانیکی روکش آلومینیوم را افزایش داده و باعث استحکام بیشتر آن می‌گردند.



به نظر شما با توجه به شکل‌های ۵-۳۳ و ۵-۳۴ نوع عایق به کار برده شده، کدام یک از مزایای مقابل را دارا می‌باشند؟

- ۱ مقاومت مکانیک بالا
- ۲ عدم نفوذ رطوبت
- ۳ جلوگیری از نفوذ اشعه UV



شکل ۵-۳۳ عایق الاستومری بدون پوشش آلومینیوم

- ۱ مقاومت مکانیک بالا
- ۲ عدم نفوذ رطوبت
- ۳ جلوگیری از نفوذ اشعه UV



شکل ۵-۳۴ عایق الاستومری با پوشش آلومینیوم

جهت اتصال عایق‌های الاستومری به لوله‌ها می‌توان از عایق‌های الاستومری خود چسب یا با چسب مایع استفاده کرد.

مزیت استفاده از عایق‌های حرارتی خود چسب (پشت چسب دار) قابلیت نصب آسان این عایق‌ها است که باعث صرفه‌جویی در وقت و نیروی انسانی می‌باشد. (شکل ۵-۳۵)

چسب مایع با فرمولاسیون مخصوص جهت چسباندن و اتصال عایق‌های الاستومری بر روی انواع سطوح صاف و خمیده در کانال‌های هوا، مخازن، منابع و اتصالات نصب کرد. این چسب همچنین در اتصال بین دو لبه عایق استفاده می‌شود. تمامی درزها و اتصالات عایق‌کاری در صورتی که هر دو سطح لبه‌ها به چسب مایع آغشته و به هم متصل شوند کاملاً عایق بند خواهند شد. (شکل ۵-۳۶)



شکل ۵-۳۶ چسب مایع الاستومری



شکل ۵-۳۵ الاستومری پشت چسب دار

نوار درزگیر

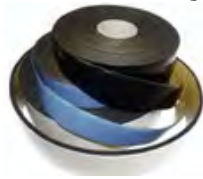
این نوار از جنس عایق الاستومری بوده و جهت پوشش محل اتصال عایق‌ها و یا استحکام بیشتر عایق لوله استفاده می‌شود.

مزایای استفاده از نوار درزگیر

۱- جلوگیری از اتلاف انرژی درزها

۲- مقاوم نمودن محل درزها

۳- زیبایی عایق کاری



شکل ۳۷-۵

از دفن دوریز عایق‌های آلی در طبیعت جلوگیری شود.

در چه مواردی لازم نیست لوله‌ها عایق شوند؟

نوع عایق	ویژگی‌های عایق	دارد	ندارد
الاستومری	۱- سازگاری با محیط زیست ۲- اشغال فضای کمتر ۳- تغییر در شکل ظاهری جسم ۴- ضریب انتقال گرمای پایین ۵- سرعت نصب بالا ۶- سهولت در برش ۷- انعطاف پذیری ۸- غیر آتش گیر ۹- ایجاد بیماری پوستی ۱۰- غیرسمی ۱۱- ضد رطوبت		

با توجه به ویژگی‌های عایق‌ها در جدول ویژگی مناسب را در مقابل هریک علامت‌گذاری نمایید؟



از قرار دادن عایق در مجاورت شعله و حرارت خودداری کنید. قبل از برش عایق‌ها با کاتر، اصول ایمنی کار با آن را فرا بگیرید.

نانو عایق‌ها

بر روی سطوح فلزی و غیرفلزی توسط پیستوله، برس و رول‌های نقاشی استفاده کرد، یک نانو عایق خوب دارای ضریب انتقال گرمایی حدود $\frac{w \times m}{m^2 \times ^\circ C}$ می‌باشد. (شکل ۳۸-۵)



شکل ۳۸-۵ نانو عایق

عایق گرمایی نانو ماده جدیدی از فناوری نانو می‌باشد که محافظ و عایق گرمایی مناسبی در مقابل هر سه نوع انتقال گرما رسانش، وزش و تابش است. با این ویژگی که می‌توان از آن به راحتی در ساختمان‌ها، جدار لوله‌ها، کانال‌های انتقال هوا، مبدل‌ها و دستگاه‌های تولید آب گرم استفاده کرد بدون آن که در شکل ظاهری آنها تغییری ایجاد نماید. نانو تنها عایقی است که به راحتی همانند رنگ می‌توان



با توجه به ویژگی‌های عایق‌ها در جدول ویژگی مناسب را در مقابل هر یک علامت‌گذاری نمایید؟

ندارد	دارد	ویژگی‌های عایق	نوع عایق
		۱- سازگاری با محیط زیست ۲- اشغال فضای کمتر ۳- تغییر در شکل ظاهری جسم ۴- ضریب انتقال گرمای پایین ۵- سرعت نصب بالا ۶- سهولت در برش ۷- انعطاف پذیری ۸- غیر آتش گیر ۹- ایجاد بیماری پوستی ۱۰- غیر سمی ۱۱- ضد رطوبت	نانو 

در مورد عایق نانو و کاربرد آن در صنعت تأسیسات تحقیق نموده و نتیجه را به کلاس ارائه نمایید؟



ضخامت عایق

ضخامت عایق متناسب با دما و شرایط کارکرد، رطوبت و به خصوص قطر لوله‌ها تعیین می‌شود. معمولاً عایق‌ها در ضخامت‌های استاندارد از ۱۳ میلی‌متر تا ۱۵۰ میلی‌متر تولید می‌شوند. در تأسیسات آب گرم ضخامت مناسب لایه عایق پشم شیشه پتویی به ضخامت زیر در نظر گرفته می‌شود: برای لوله‌های تا قطر ۴۰ میلی‌متر با ضخامت ۲۵ میلی‌متر (یک اینچ) برای لوله‌های از ۵۰ میلی‌متر به بالا با ضخامت ۵۰ میلی‌متر (دو اینچ) برای محاسبه ابعاد عایق به دو صورت می‌توان عمل کرد:

۱ عایق‌های پیش ساخته‌ی لوله‌ای در ضخامت‌ها و طول‌های مختلف برای اندازه‌های لوله‌های متفاوت با توجه به دمای کار انتخاب می‌شود.

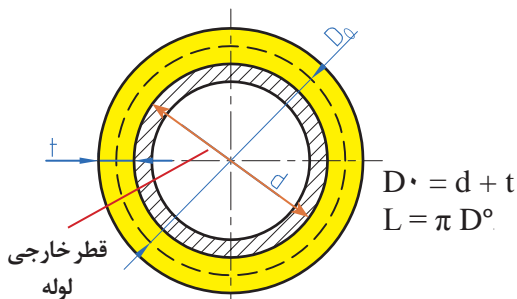
۲ عایق‌های رولی را با عرضی متناسب با محیط لوله در ابعاد مورد نیاز می‌برند و سپس آن را به صورت پتویی دور لوله قرار داده و با سیم گالوانیزه، چسب یا نوار پلاستیکی مهار می‌کنند.

روش محاسبه محیط دور لوله

با توجه به فرمول زیر می‌توانید عرض مناسب جهت عایق کاری رولی برای لوله را به دست آورید.

عرض خارجی لوله = d ضخامت عایق = t

عرض عایق = L قطر بحرانی = D°



شکل ۳۹-۵

$$D^{\circ} = d + t$$

$$d = 34 \div 10 = 3/4 \text{ cm}$$

$$D^{\circ} = 3/4 + 2/5 = 5/9 \text{ cm}$$

$$L = \pi D^{\circ}$$

$$L = 3 \times 5/9 = 17/7 \text{ cm} \quad d = 34 \text{ mm} \text{ قطر خارجی لوله}$$

$$t = 2/5 \text{ cm} \text{ ضخامت}$$

$$\pi \cong 3$$

مثال: عرض نوار عایق برای لوله‌ای به قطر یک اینچ با قطر خارجی ۳۴ میلی‌متر که با عایقی به ضخامت ۲/۵ سانتی‌متر پوشانده می‌شود را به‌دست آورید؟

عرض نوار عایق بر حسب سانتی‌متر	اینچ	میلی‌متر
	$\frac{1}{2}$	۱۵
	$\frac{3}{4}$	۲۰
۱۵	۱	۲۵
	$1\frac{1}{4}$	۳۲
	۲	۵۰


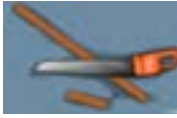


عرض نوار عایق مناسب به ضخامت برای هر یک از لوله‌های جدول روبه‌رو را بدست آورید.



برش عایق

به نظر شما کدام یک از ابزارهای نشان داده شده برای برش انواع عایق‌ها مناسب است؟



نام وسیله	نوع عایق مناسب
کاتر شکل ۴۰-۵ 	<input type="radio"/> پشم شیشه <input type="radio"/> پشم سنگ <input type="radio"/> الاستومری
اره چوب‌بری شکل ۴۱-۵ 	<input type="radio"/> پشم شیشه <input type="radio"/> پشم سنگ <input type="radio"/> الاستومری
کمان اره آهن‌بری شکل ۴۲-۵ 	<input type="radio"/> پشم شیشه <input type="radio"/> پشم سنگ <input type="radio"/> الاستومری
قیچی شکل ۴۳-۵ 	<input type="radio"/> پشم شیشه <input type="radio"/> پشم سنگ <input type="radio"/> الاستومری

در رابطه با مناسب بودن و عدم مناسب بودن هریک از لوازم برش بالا بحث نموده و نتیجه را به کلاس ارائه دهید.



در شکل‌های ۵-۴۴ روش برش هریک از عایق‌ها را مشاهده می‌کنید.



شکل ۵-۴۴

قبل از انجام کار روش کار با ابزارهای برنده را آموزش ببینید.



قبل از انجام برش کاری نوع ابزار مناسب برش را مشخص و انتخاب نمایید.



سعی کنید دورریز مواد حداقل باشد تا درآمد حاصل، حلال و پاک باشد.

روش عایق‌کاری لوله

با توجه به مسیر عبور لوله‌ها در داخل یا خارج ساختمان و یا در داخل ترنج، شافت یا سقف کاذب نوع و روش عایق‌کاری لوله‌ها مشخص می‌گردد.

۲ از عایق‌های پیش‌ساخته بدون روکش یا با روکش آلومینیومی استفاده می‌شود. (شکل ۵-۴۶ و ۵-۴۷)

۳ در کارخانه با عایق پیش‌ساخته بدون روکش عایق می‌شود.

الف- عایق‌کاری لوله‌های دفنی و توکار

برای عایق‌کاری لوله‌های دفنی و توکار از عایق‌های پشم شیشه یا پشم سنگ پتویی بدون روکش استفاده می‌گردد.

ب - عایق‌کاری لوله‌های روکار

لوله‌های روکار داخل یا خارج ساختمان به یکی از سه روش زیر عایق می‌گردند:



با روکش آلومینیومی

شکل ۵-۴۶



بدون روکش

شکل ۵-۴۷



شکل ۵-۴۵

۱ به مانند لوله‌های دفنی و توکار از عایق‌های پشم شیشه یا پشم سنگ استفاده می‌شود. شکل ۵-۴۵



شکل ۴۸-۵

مه‌ار عایق: باید به این نکته نیز توجه داشت لوله‌ای که عایق می‌شود اگر به صورت مستقیم بر روی سازه تکیه‌گاه قرار گیرد عایق لوله صدمه خواهد دید.

برای حل این مشکل یکی از راهکارها استفاده از کفشک می‌باشد. از دیگر موارد استفاده از کفشک‌ها در خطوط شیب‌دار می‌باشد که لوله به علت داشتن شیب توسط آنها بر روی سازه می‌نشیند.



یک متر لوله یک اینچ را با استفاده از عایق پشم شیشه بدون روکش عایق کنید. مراحل انجام کار:

- ۱ لباس کار و وسایل ایمنی جهت عایق‌کاری را آماده کرده و بپوشید.
- ۲ عایق را با توجه به محیط لوله و طول لوله برش بزنید.
- ۳ لبه‌های عایق را با چسب کاغذی به هم بچسبانید و با سیم مفتولی یا نوار پلاستیکی ۱۰ سانتی‌متری مه‌ار کنید.
- ۴ در نهایت ابزار و وسایل را تمیز کرده و کار را به هنر آموز خود تحویل دهید.



تجهیزات

مواد مصرفی

تعداد	نام وسیله	تعداد	نام وسیله	مقدار	نام وسیله
یک دست	لباس کار	یک عدد	کاتر (تیغ موکت بری)	۳۰ cm × ۱ m	عایق پشم شیشه پتویی بدون روکش
یک دست	دستکش لاستیکی	یک عدد	متر	۱ m	لوله ۱ اینچ سیاه
یک عدد	ماسک تنفسی			۳ m	سیم مفتول گالوانیزه ۱ میلی‌متر
				یک حلقه	چسب کاغذی پهن

۱ ابزار و لوازم حفاظتی را از انبار تحویل بگیرید.

۲ به لباس کار و وسایل ایمنی و حفاظتی نظیر ماسک، دستکش و لباس کار مناسب مجهز شوید.

۳ از تماس مستقیم پوست بدن با عایق جلوگیری نمایید.



برای جلوگیری از صدمه دیدن مواد عایق‌بندی قبل از عایق‌کاری، پارچه یا روزنامه تمیزی پهن کرده و عایق را روی آن قرار دهید.

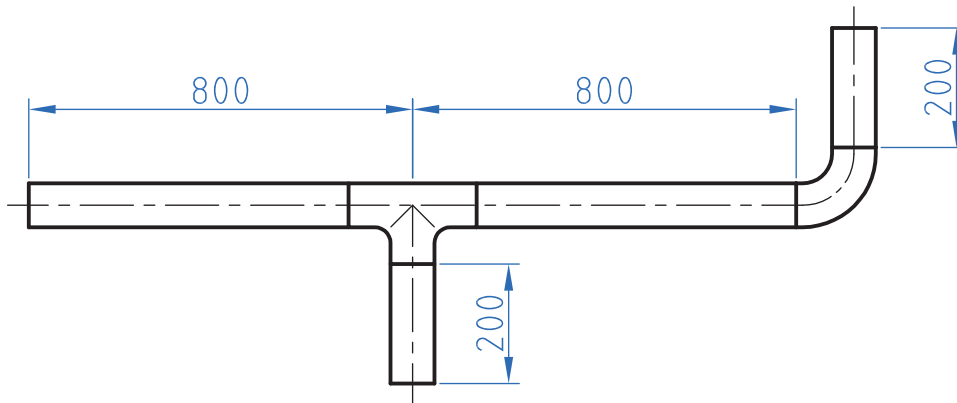




از پخش شدن ذرات پشم شیشه در محیط پیرامون جلوگیری شود.



هرگز پشم‌شیشه‌را در محیط زیست رها نکنید. قابل بازیافت نیست.



شکل ۴۹-۵ نقشه کار عایق‌کاری لوله با عایق پیش‌ساخته

با توجه به نقشه کار ۴۹-۵ به وسیله عایق پیش ساخته پشم شیشه یا پشم‌سنگ مدار را عایق‌کاری نمایید. مراحل انجام کار :

- ۱ لباس کار و وسایل ایمنی جهت عایق‌کاری را آماده کرده و بپوشید.
- ۲ شکاف وسط عایق را باز کنید.
- ۳ با دست عایق پیش ساخته شده را به دور لوله فشار دهید.
- ۴ مطمئن شوید عایق به خوبی دور لوله قرار گرفته است.
- ۵ لبه‌های عایق را با چسب یا سیم مفتول به هم بچسبانید و مهار کنید.
- ۶ در نهایت ابزار و وسایل را تمیز کرده و کار را به هنر آموز خود تحویل دهید.

تجهیزات			مواد مصرفی		
تعداد	نام وسیله	تعداد	نام وسیله	مقدار	نام وسیله
یک دست	لباس کار	یک عدد	اره چوب‌بری	۱ × ۲ m	عایق پشم‌شیشه یا پشم‌سنگ پیش‌ساخته
یک جفت	دستکش لاستیکی	یک عدد	متر	۲ m	لوله فولادی سیاه
		یک عدد	ماسک تنفسی	یک حلقه	چسب کاغذی پهن
				۳ m	سیم مفتول گالوانیزه ۱ میلی‌متر

پوشش نهایی عایق

پوشش نهایی عایق، روکش محافظی است که بر روی عایق گرمایی قرار می‌گیرد و عایق را در برابر مواد شیمیایی، صدمات فیزیکی و رطوبت با توجه به شرایط محل عبور لوله محافظت می‌کند و علاوه بر آن زیبایی خاصی به آن می‌دهد.

پوشش نهایی عایق می‌تواند یکی از انواع زیر باشد:

۳- ماستیک

۲- ورق آلومینیوم

۱- ورق گالوانیزه



شکل ۵-۵۲



شکل ۵-۵۱



شکل ۵-۵۰

کدام یک از اهداف زیر برای اجرای روکش عایق می‌باشد؟ درستی و نادرستی هر عبارت را با علامت مشخص کنید.

- ۱ برای حفاظت در مقابل صدمات فیزیکی
- ۲ برای کمک به تشخیص هویت لوله یا مخزن
- ۳ جلوگیری از نفوذ گرد و خاک
- ۴ برای حفاظت در مقابل رطوبت
- ۵ در هنگام آتش سوزی محل عایق‌ها مشخص شود
- ۶ برای حفاظت در برابر صدمات شیمیایی و جانوران موذی

نکات اجرایی پوشش عایق

- ۱ باید مراقبت بعمل آید که عایق کاملاً خشک مورد استفاده قرار گیرد و اطمینان حاصل شود که قبل از نصب، لایه مانع رطوبت (روکش) خشک باقی مانده است.
- ۲ پوشش نهایی عایق باید کاملاً با همپوشانی (OVER LAP) اجرا شود که از ورود آب و رطوبت به داخل جلوگیری شود.
- ۳ عایق‌های زیر کار نباید تحت فشار قرار بگیرند و فشرده شوند.
- ۴ از عایق معیوب و پاره شده استفاده نکنید.



کار کار گاهی شماره یک را با ماستیک پوشش نهایی دهید.
مراحل انجام کار:

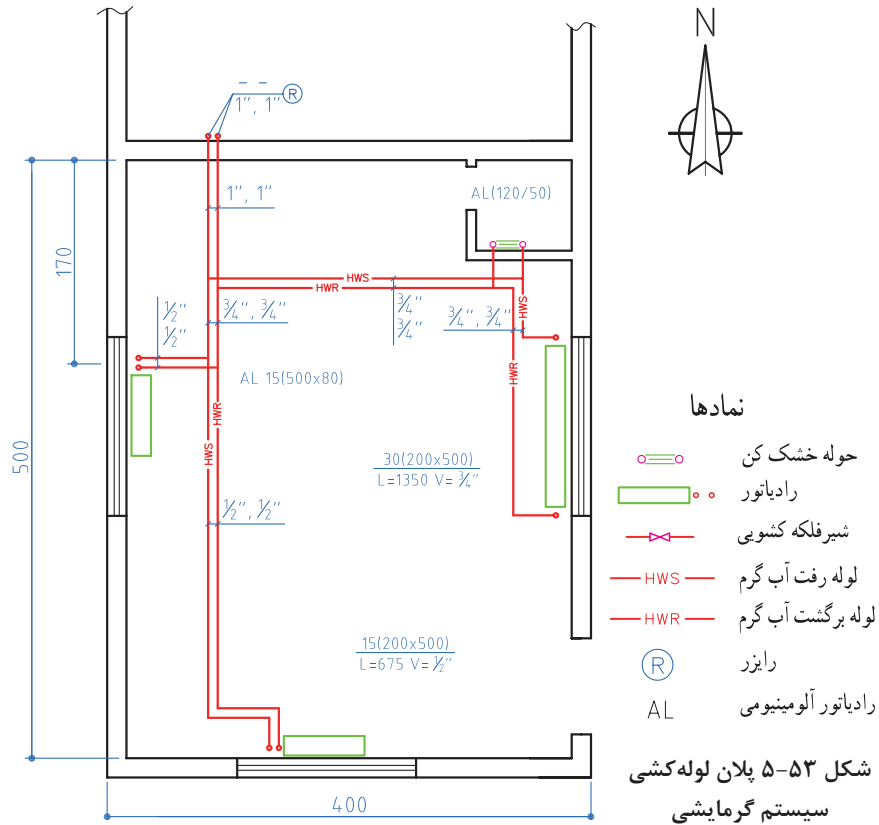
- ۱ لباس کار و وسایل ایمنی جهت عایق‌کاری را آماده نمایید و بپوشید.
- ۲ سپس مقوا را برای صاف و یکدست شدن دور لوله قرار می‌دهیم و با چسب کاغذی مهارش می‌کنیم.
- ۳ پلاستیکی به عرض ۱۰ سانتی‌متر دور مقوا پیچانده شود تا از رسیدن رطوبت به عایق جلوگیری کند.
- ۴ متقال را با عرض ۱۰ سانتی‌متر برش داده و در محلول مل و ماستیک بغلتانید.
- ۵ متقال آماده شده را به دور لوله قرار دهید تا سطح لوله کاملاً به وسیله نوار متقال پوشانده شود.
- ۶ پس از خشک شدن مل و ماستیک، لوله‌ها را با رنگ روغن رنگ‌آمیزی می‌کنیم.
- ۷ در نهایت ابزار و وسایل را تمیز کرده و کار را به هنرآموز خود تحویل دهید.

تجهیزات			مواد مصرفی		
تعداد	نام وسیله	تعداد	نام وسیله	مقدار	نام وسیله
یک‌دست	لباس کار	یک عدد	اره چوب‌بری	۱ × ۲ M	عایق پشم شیشه یا پشم سنگ پیش ساخته
یک جفت	دستکش لاستیکی	یک عدد	قلم مو	۲ M	لوله فولادی سیاه
یک عدد	ماسک تنفسی	یک عدد	متر	۸ حلقه	چسب کاغذی پهن
				۶ M	سیم مفتول گالوانیزه ۱ میلی‌متر
				۶ M	پلاستیک ۵/۰×۲۰۰ میلی‌متر
				۱۰۰ gr	چسب چوب
				۱ kg	مل



در شکل ۵-۵۳ که قبلاً لوله‌کشی آن را اجرا نموده‌اید بخش‌هایی که نیاز به عایق دارد با عایق پشم‌شیشه بپوشانید.

تجهیزات			
تعداد	نام وسیله	تعداد	نام وسیله
یک‌دست	لباس کار	یک عدد	اره چوب بری
یک جفت	دستکش لاستیکی	یک عدد	متر
		یک عدد	ماسک تنفسی



شکل ۵-۵۳ پلان لوله‌کشی سیستم گرمایشی

مواد مصرفی مورد نیاز جهت اجرای کار کارگاهی را برآورد و در جدول زیر وارد نمایید.

مواد مصرفی			
مقدار	نام وسیله	مقدار	نام وسیله
	چسب چوب		عایق پشم شیشه یا پشم سنگ پیش ساخته
	مل		چسب کاغذی پهن
	مقوا		سیم مفتول گالوانیزه ۱ میلی‌متر
	پارچه متقال		پلاستیک ۵/۰×۲۰۰ میلی‌متر

مواد مصرفی و مقدار آن را به درستی تعیین کنید تا در هزینه انجام کار صرفه‌جویی شود.



ارزشیابی شایستگی عایق کاری گرمایی سیستم لوله‌کشی

شرح کار:

۱. انتخاب عایق، محاسبه طول و عرض عایق - برش عایق
۲. پوشاندن لوله با عایق - مهار کردن عایق
۳. پوشش نهایی عایق کاری توکار - پوشش نهایی عایق کاری روکار

استاندارد عملکرد:

گرمابندی لوله‌ها برابر نقشه اجرایی با عایق پتویی یا پیش ساخته و رعایت روش‌های استاندارد و معمول

شاخص‌ها:

۱. آماده سازی عایق
۲. بستن عایق
۳. پوشش نهایی

شرایط انجام کار و ابزار و تجهیزات:

شرایط: ۱- فضای کارگاهی استاندارد ۲- یک سیستم لوله‌کشی آماده با چند انشعاب زمان: ۲/۵ ساعت

ابزار و تجهیزات: تیغ موکت‌بر - انبردست - سیم مفتولی عایق - قیچی مفتول‌بر - رول پشم شیشه - عایق لوله‌های فومی - چسب فوم - دستکش

معیار شایستگی:

ردیف	مرحله کار	حداقل نمره قبولی از ۳	نمره هنرجو
۱	آماده سازی عایق	۲	
۲	بستن	۲	
۳	پوشش نهایی	۲	
	شایستگی‌های غیرفنی، ایمنی، بهداشت، توجهات زیست محیطی و نگرش: انتخاب فناوری مناسب - فهم نیازمندی‌های کار، ماسک تنفسی - عینک محافظتی - دستکش - پیشگیری از پخش ذرات پشم شیشه - توجه به اهمیت عایق کاری - توجه به زیبایی کار		۲
	میانگین نمرات		*

* حداقل میانگین نمرات هنرجو برای قبولی و کسب شایستگی، ۲ می‌باشد.

۱. نشریه ۱۲۸، سازمان مدیریت و برنامه‌ریزی، ویرایش دوم، جلد اول، ۱۳۷۷.
۲. مبحث چهارده مقررات ملی ساختمان، دفتر مقررات ملی ساختمان، ۱۳۸۰.
۳. مبحث شانزده مقررات ملی ساختمان، دفتر مقررات ملی ساختمان، ۱۳۸۰.
۴. مبحث هفده مقررات ملی ساختمان، دفتر مقررات ملی ساختمان، ۱۳۸۰.
۵. میرمنتظری، سیدحسن. رئیسی، علی. حکمت، علی. آقازاده، احمد. ۱۳۹۴. تأسیسات بهداشتی ساختمان. شرکت چاپ و نشر کتاب‌های درسی ایران.
۶. بیطرفان، داود. افشاری‌نژاد، رضا. قربانی، محمد. ضیغمی، حسن. فرخزاد، محمد. ۱۳۹۴. نقشه‌کشی تأسیسات. شرکت چاپ و نشر کتاب‌های درسی ایران.
۷. قدیری مقدم، اصغر. میرمنتظری، سیدحسن. آقازاده، احمد. بیطرفان، داود. نصیری جلیانی، علی. محمدی تبار، رضا. ۱۳۹۴. تأسیسات حرارتی. شرکت چاپ و نشر کتاب‌های درسی ایران.
۸. کولوس، فدریک اچ، Kohloss, Federick H. رزاقی اصفهانی، محمد رضا (مترجم). ۱۳۸۶. چاپ دوم. راهنمای جیبی ASHRAE. انتشارت یزدا چاپ.

اسامی هنرآموزانی که در بخش اعتباربخشی همکاری نموده‌اند:

۱. آقای سید عباس غنی‌پور از استان کرمان
۲. آقای محمد حسین‌زاده از استان کرمان
۳. آقای محسن سلمانی‌مقدم از استان خراسان جنوبی



هنرآموزان محترم، هنرجویان عزیز و اولیای آنان می‌توانند نظریاتی اصلاحی خود را درباره مطالب این کتاب از طریق نامه به نشانی تهران - صندوق پستی ۴۸۷۴ / ۱۵۸۷۵ - گروه درسی مربوط و یا پیام نگار tvoccd@roshd.ir ارسال نمایند.

وب‌گاه: www.tvoccd.medu.ir

دفترتالیف کتاب‌های درسی فنی و حرفه‌ای و کارداش

