



## فصل ۵

# تراشکاری



عمده‌ترین روش برای ساخت قطعات دوار، تراشکاری است. تراشکار خوب، مجوز ورود به دنیای ماشین سازی را دریافت می‌نماید

## واحد یادگیری ۵

### شایستگی تراشکاری

#### مقدمه

یکی از روش‌های بنیادین تولید، چه در گذشته و چه در حال حاضر، براده‌برداری از قطعات نیم‌ساخته تحت عنوان تراشکاری است. به کمک براده‌برداری روی ماشین‌های تراش، بسیاری از عملیات ساخت (گاه ناممکن با روش‌های دیگر) انجام می‌شود. همواره این روش کار، از نظر قدرت بالای براده‌برداری و سرعت تولید زیاد موردنظر بوده و هست. با این روش می‌توان قطعات دوار، اعم از استوانه‌ای یا مخروطی، را تولید کرد. به کمک تجهیزات اضافی می‌توان عملیات دیگر براده‌برداری مانند گره‌تراشی را نیز به‌وسیله این دستگاه انجام داد.

#### استاندارد عملکرد

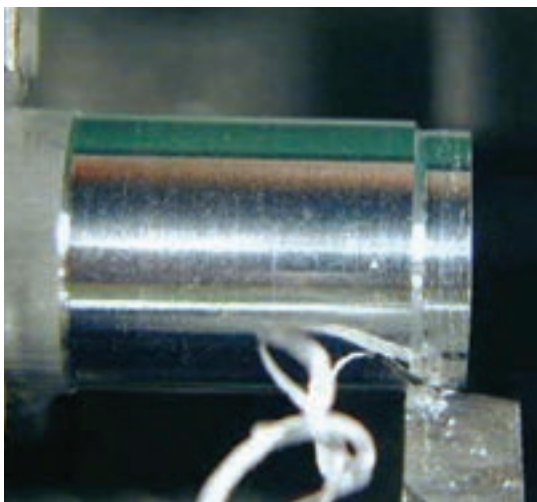
- پیشانی‌تراشی قطعات با دستگاه تراش مطابق نقشه
- روتراشی قطعات با دستگاه تراش مطابق نقشه

#### پیش‌نیاز و یادآوری

برای این واحد یادگیری لازم است هنرجو شایستگی‌های فنی و غیرفنی زیر را به خوبی کسب کرده باشد:

- ۱ با توجه به اینکه کارگاه ماشین ابزار بسیار خطرآفرین است لذا هنرجو باید به درک و فهم هوشمندانه‌ای نسبت به نکات ایمنی و حفاظتی رسیده باشد.
- ۲ فراگیر باید انضباط کاری، مسئولیت‌پذیری، کارگروهی، مدیریت زمان، مدیریت مواد و تجهیزات را به خوبی آموخته باشد.
- ۳ با توجه به اینکه دورریز مواد در کارگاه ماشین‌ابزار نسبت به بقیه کارگاه‌ها بیشتر است لذا باید مسائل زیست‌محیطی را به خوبی درک کرده باشد.
- ۴ اصول و فنون و نحوه استفاده از وسایل براده‌برداری دستی را به خوبی یاد گرفته باشد تا قبل از ورود به کارگاه تراشکاری یک فرد فنی و با انضباط برای کارگاه ساخته باشد.

به شکل قطعات زیر دقت کنید. به نظر شما این قطعات با چه روشی ساخته شده‌اند؟



همان‌طوری که مشاهده می‌کنید، تمامی این قطعات را می‌توان به شیوه تراشکاری تولید کرد. تراشکاری عبارت است از براده‌برداری از سطوح قطعه کار در حال دوران به وسیله ابزاری برنده به نام رنده تراشکاری.

این روش براده‌برداری یکی از روش‌هایی است که از قدمت بالایی برخوردار است. امروزه در زمینه ساخت و تولید، ساخت قطعات با استفاده از شیوه تراشکاری بسیار رایج است. این روش هم، مانند بسیاری از روش‌های تولید، با ظهور فناوری‌های نوین دستخوش تغییر شده، به طوری که امروزه استفاده از دستگاه‌های تراش<sup>۱</sup> CNC متداول است.

در صنعت کشتی‌سازی از تراشکاری برای تولید شفت پروانه و قطعات طراحی شده استفاده می‌گردد.



### قسمت‌های مختلف دستگاه تراش:

اغلب دستگاه‌های تراشی که در هنرستان‌های فنی مورد استفاده قرار می‌گیرد، ساخت کارخانجات ماشین‌سازی تبریز است. این دستگاه‌ها که طول کارگیر آنها ۱/۵ و ۲ متر است در دو مدل TN۵۰ و TN۴۰ تولید می‌شود. دستگاه تراش از قسمت‌های مختلف ساخته شده و شامل پنج قسمت اصلی زیر است:

- ۱ قسمت سر دستگاه
- ۲ بستر یا میز دستگاه
- ۳ سوپرت‌ها
- ۴ دستگاه مرغک
- ۵ تجهیزات خنک‌کننده

### سر دستگاه

در قسمت سر دستگاه، جعبه‌دنده اصلی که کار آن تبدیل عدد دوران الکتروموتور به دورهای متنوع و قدرت‌های متفاوت است، قرار دارد. در این قسمت، محور اصلی قرار دارد و سه‌نظام یا چهار نظام به‌عنوان کارگیر دستگاه تراش در سر این محور قرار می‌گیرد. همچنین در این قسمت موتور محرک دستگاه، تابلوی برق و کلیدهای راه‌اندازی قرار دارد. از قسمت‌های مهم قابل ذکر در این بخش اهرم‌های تعویض دورهای سه‌نظام است و در قسمت پایین‌تر از این اهرم‌ها جعبه‌دنده پیشروی قرار گرفته است.



**بستر یا میز دستگاه:** قسمتی است که سوپرت‌ها و دستگاه مرغک روی آن قرار گرفته است. وظیفه میز دستگاه، هدایت و تحمل نیروهای دستگاه مرغک و دستگاه سوپرت است.

### سوپرت‌ها

دستگاه سوپرت شامل سه نوع سوپرت است. همه آنها روی قسمت اصلی جعبه‌دنده سوپرت قرار دارند. وظیفه جعبه‌دنده سوپرت تأمین حرکت طولی و عرضی ابزار است. این سوپرت‌ها عبارت‌اند از:

**سوپرت طولی:** این سوپرت به سوپرت اصلی معروف است و حرکت طولی ابزار را امکان‌پذیر می‌سازد و دقت حرکت آن ۰/۱ میلی‌متر است.

**سوپرت عرضی:** حرکت عرضی ابزار را تأمین می‌کند که دقت حرکت آن ۰/۰۵ میلی‌متر است.

**سوپرت بالایی:** حرکت طولی ابزار را در مخروط‌تراشی و حرکت‌های دقیق تأمین می‌کند و دقت حرکت آن ۰/۰۲ میلی‌متر است.

**ابزارگیر (قلم‌گیر):** وسیله‌ای است برای نگهداری و تنظیم رنده که روی سوپرت بالایی قرار دارد.



### دستگاه مرغک

دستگاه مرغک روی ریل یا بستر دستگاه قرار دارد و محل استقرار مرغک است. از دستگاه مرغک معمولاً برای تکیه‌گاه قطعات بلند استفاده می‌شود. از سه‌نظام برای مته مرغک زدن و سوراخ‌کاری پیشانی قطعه کار نیز استفاده می‌شود.

### تجهیزات خنک‌کننده

این قسمت شامل مخزن، پمپ، لوله‌های آب‌صابون و سینی است. وظیفه سینی جمع‌آوری براده‌ها و هدایت آب‌صابون به مخزن دستگاه است.

## راه‌اندازی دستگاه

قبل از اینکه دستگاه تراش را راه‌اندازی نمایید باید مطابق دستورالعمل قید شده در دفترچه راهنمای دستگاه،



چشمی‌های روغن را بررسی کنید و محل‌های مشخص شده برای روغن‌کاری روزانه را به‌وسیله پمپ دستی روغن‌کاری نمایید. سپس بررسی کنید که اهرم کلاچ در حالت درگیر نباشد. کلید اصلی برق دستگاه را در حالت روشن قرار دهید و در مرحله بعدی کلید استارت را فشار دهید. پس از راه‌اندازی الکتروموتور با حرکت دادن اهرم کلاچ به سمت پایین، سه‌نظام در جهت راست می‌چرخد و اگر اهرم کلاچ را به سمت بالا حرکت دهیم سه‌نظام در جهت چپ خواهد چرخید.

هیچ‌گاه، برای اطمینان از سالم بودن سیستم خنک‌کننده، در حالت روشن بودن کلید پمپ آب‌صابون، به الکتروموتور آن دست نزنید.

هشدار



## فعالیت



- مراحل زیر را تمام هنرجویان، زیر نظر هنرآموز، انجام دهند:
- ۱ پس از پوشیدن لباس کار و کفش ایمنی پشت دستگاه مستقر شوید.
  - ۲ چشمی‌های روغن جعبه‌دنده اصلی و جعبه‌دنده سوپرت را کنترل کنید که روغن در حد مطلوب باشد.
  - ۳ با یک تکه پارچهٔ تمیز، روی بستر دستگاه را تمیز نمایید.
  - ۴ به‌وسیلهٔ روغندان فشاری، محل‌های روغن‌کاری روزانه را روغن‌کاری نمایید.
  - ۵ اهرم کلاچ را بررسی کنید که در حالت درگیر نباشد.
  - ۶ سوپرت را در فاصله‌ای ایمن از سه‌نظام قرار دهید.
  - ۷ کلید استارت را فشار دهید.
  - ۸ اهرم کلاچ را به سمت پایین حرکت دهید.



## نکات ایمنی

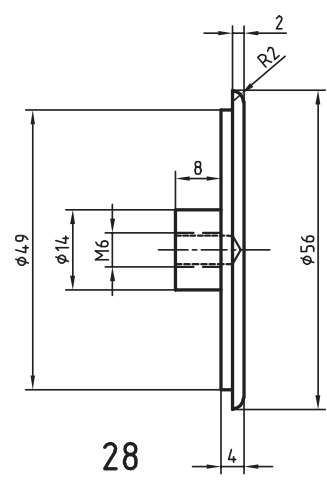
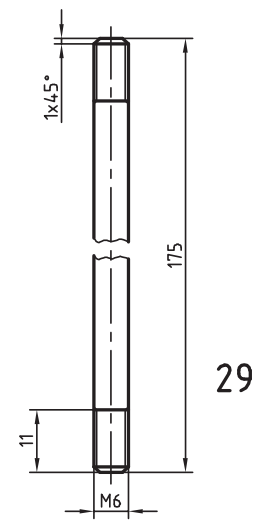
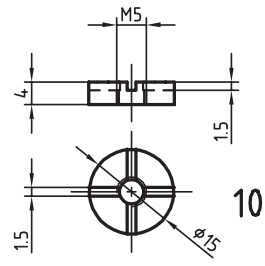
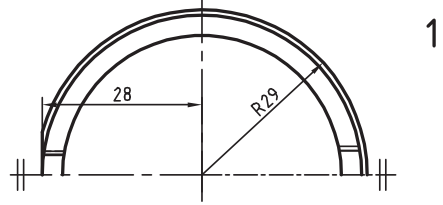
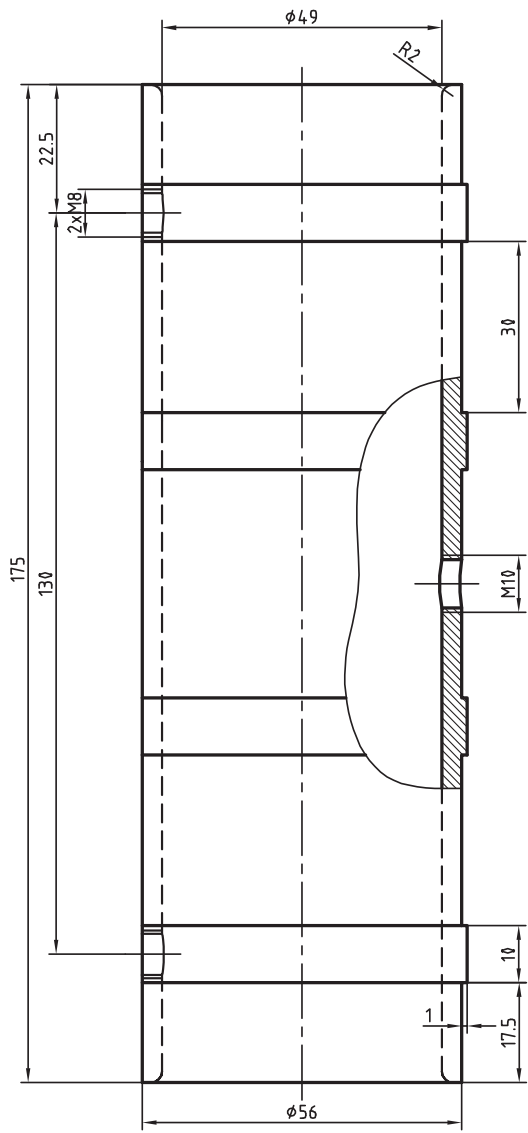
- قبل از روشن نمودن دستگاه، از درگیر نبودن قلم‌بند با سه‌نظام اطمینان حاصل کنید.
- مسیر حرکت سوپرت‌ها را قبل از درگیر شدن کلاچ، از وسایل اضافی پاک‌سازی کنید و از نبودن آچار سه‌نظام روی سه‌نظام مطمئن شوید.

## اخلاق حرفه‌ای

هنرجویی در هنگام روشن کردن دستگاه تراش، بدون توجه به رعایت نکات ایمنی، دستگاه را روشن می‌کند. با برخورد سه‌نظام به قلم‌بند، علاوه بر آسیب رسیدن به قلم‌بند، رندهٔ تراشکاری نیز شکسته می‌شود. وی چون می‌خواهد کسی از موضوع مطلع نشود رنده را به سرعت باز می‌کند و با تیز کردن مجدد آن آثار شکستن رنده را از بین می‌برد! هنگامی که هنرآموز از او می‌پرسد که چه اتفاقی افتاد؟ هنرجو در پاسخ می‌گوید که چیز خاصی نبود.

بعد از انجام کار، رندهٔ کوتاه شده را به انباردار تحویل می‌دهد و انباردار از او رندهٔ اصلی را طلب می‌کند ولی او اصرار دارد که رنده همین اندازه بوده است، در صورتی که می‌توانست به‌گونه‌ای دیگر برخورد کند. شما در یک گروه چهارنفره موضوع را بررسی و راهکار مناسبی برای برخورد هنرجو با این اتفاق را بیان کنید و نیز به سؤالات زیر پاسخ دهید:

- ۱ آیا شما شیوهٔ اتخاذ شده توسط این هنرجو را تأیید می‌کنید؟ چرا؟
- ۲ به نظر شما این هنرجو از منظر اخلاق چه خطاهایی مرتکب شده است؟
- ۳ چه عواملی باعث می‌شود این هنرجو با هنرآموز خود صادق نباشد؟
- ۴ پیشنهاد شما در مورد این حادثه چیست؟





## تعداد دوران دستگاه

تعداد دَوَران دستگاه تراش از ۲۲/۴ تا ۲۰۰۰ دور بر دقیقه می‌تواند تغییر کند. برای تغییر تعداد دَوَران از دو اهرم ترکیبی و یک اهرم مستقل استفاده می‌شود. با توجه به جدول تنظیم دور که روی دستگاه در کنار اهرم‌ها قرار دارد، دور موردنظر انتخاب و مطابق با وضعیت قرار گرفتن اهرم‌ها در جدول دور تنظیم می‌شود.

TN 50	Z <sub>1</sub> ⊕ Z <sub>2</sub>		Z <sub>2</sub> ⊕ Z <sub>1</sub>	
	22 / 4	180	45	355
	31 / 5	250	63	500
	45	355	90	710
	63	500	125	1000
	90	710	180	1400
	125	1000	250	2000

/ min

## فعالیت کارگاهی ۱

موضوع: تنظیم عده دَوران و راه اندازی دستگاه  
وسایل مورد نیاز  
دستگاه تراش

نکات  
ایمنی و  
حفاظتی



TN 50	$Z_1$	$Z_2$
	22 / 4	180
	31 / 5	250
	45	355
	63	500

- ۱ دکمه‌های لباس بسته باشد.
- ۲ استفاده از زینت‌آلات مانند انگشتر، گردن‌آویز و ... ممنوع است.
- ۳ آچار سه‌نظام و یا هر وسیله دیگری روی سه‌نظام قرار نداشته باشد.
- ۴ سر و دستان شما نسبت به سه‌نظام فاصله داشته باشد.

مراحل انجام کار  
الف) تنظیم اهرم‌ها و راه‌اندازی دستگاه برای ۳۵۵ دور در هر دقیقه

اهرم شماره ۳	اهرم شماره ۲	اهرم شماره ۱
		

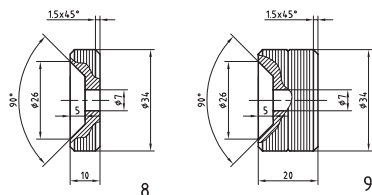
ب) خاموش و روشن کردن دستگاه  
با استفاده از کلیدهای مربوطه، دستگاه را چهار بار خاموش و روشن کنید و هر بار مدت زمانی که طول می‌کشد تا سه‌نظام کاملاً متوقف شود، یادداشت کنید.

۱	۲	۳	۴	مراحل کار
				مدت زمان متوقف شدن دستگاه (دقیقه)

پرسش

- ۱ در خصوص مساوی بودن و یا مساوی نبودن زمان‌های متوقف شدن دستگاه توضیح دهید.
- ۲ کلیدهای خاموش و روشن کردن دستگاه چه رنگی است؟ چرا؟

## فعالیت کارگاهی ۲



موضوع: محاسبه و تنظیم عده دَوَران برای تراشکاری چرخ‌ها  
تجهیزات مورد نیاز  
دستگاه تراش



نکات  
ایمنی و  
حفاظتی



- ۱ دکمه‌های لباس بسته باشد.
- ۲ استفاده از زینت‌آلات مانند انگشتر، گردن‌آویز و ... ممنوع است.
- ۳ هیچ نوع وسیله‌ای روی دستگاه تراش قرار نداشته باشد.
- ۴ سر و دستان شما نسبت به سه‌نظام فاصله داشته باشد.

مراحل انجام کار  
الف) محاسبه تعداد دور

--

ب) انتخاب دامنه دوران و دور مناسب

دامنه ۲۰۰۰-۴۵ دور در هر دقیقه	دامنه ۱۰۰۰-۲۲/۴ دور در هر دقیقه
تعداد دور انتخابی مناسب:	

ج) تنظیم اهرم‌ها روی دستگاه

ترسیم شکل قرارگیری اهرم‌های سرعت روی دستگاه		
اهرم شماره ۱	اهرم شماره ۲	اهرم شماره ۳

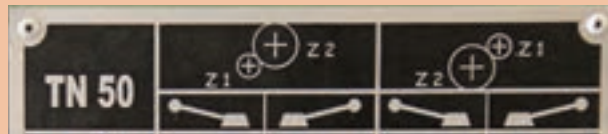
پرسش

- ۱ علت انتخاب دامنه دور را توضیح دهید.
- ۲ چگونگی استفاده از سایر دورها را شرح دهید.





با نگاه به جدول تعداد دَوَران دستگاه، مشاهده می‌کنید دو دامنه وجود دارد یکی از ۲۲/۴ تا ۱۰۰۰ و دیگری از ۴۵ تا ۲۰۰۰.



در تنظیم دَوَران از یکی از این دو دامنه استفاده می‌شود. شما تحقیق کنید و به سؤالات زیر پاسخ دهید.

- ۱ چگونه می‌توان فهمید که برای هر دستگاه باید از کدام دامنه استفاده کرد؟
- ۲ راه استفاده از تعداد دَوَران‌های دیگر چیست؟

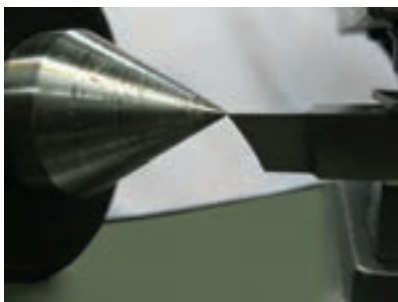


هیچ‌گاه در حال روشن بودن دستگاه، اهرم‌های تعویض دور را جابه‌جا نکنید.  
از جابه‌جا نمودن اهرم‌های تغییر دور، در هنگام روشن بودن دستگاه خودداری کنید.

### نکات ایمنی

- بدون لباس کار پشت دستگاه قرار نگیرید.
- قبل از حرکت دادن اهرم کلاچ از وضعیت صحیح اهرم‌های تعویض دور مطمئن شوید.
- بدون آگاهی و آموزش هنرآموز، از تغییر وضعیت سایر اهرم‌ها خودداری کنید.

### بستن رنده



قرار گرفتن صحیح رنده در هنگام براده‌برداری یکی از اصول اولیه تراشکاری است. برای بستن رنده باید دقت شود که نوک رنده با نوک مرغک در یک راستا باشد.

### فعالیت

مراحل زیر به ترتیب، همراه با تدریس هنرآموز، انجام شود:

- ۱ ابتدا داخل غلاف دستگاه مرغک را به وسیله نخ پنبه، تمیز کنید و سپس مرغک را در دستگاه مرغک قرار دهید.
- ۲ دستگاه مرغک را به سمت قلم‌بند حرکت دهید.
- ۳ پیچ قلم‌بند را باز کنید و قلم‌بند را بچرخانید تا با زاویه ۳۰ تا ۴۵ درجه نسبت به محور عرضی قرار گیرد.
- ۴ محل قرار گرفتن رنده را به وسیله نخ پنبه، کاملاً تمیز کنید.
- ۵ زیررنده‌ای مناسب را انتخاب کنید و رنده را روی آن قرار دهید.
- ۶ یک ورق روی رنده بگذارید.



- ۷ ابتدا پیچ وسط را کمی سفت کنید.
  - ۸ باید نوک رنده با نوک مرغک هم ارتفاع باشد به همین منظور مرغک را به رنده نزدیک کنید.
  - ۹ سپس پیچ‌های جلو و عقب را کمی سفت کنید این عمل را به ترتیب برای پیچ‌ها انجام دهید تا به‌طور یکسان سفت شوند.
  - ۱۰ در انتها از هم ارتفاع بودن رنده و مرغک اطمینان حاصل نمایید.
  - ۱۱ قلم‌بند را به جای اصلی برگردانید.
- تمام مراحل را می‌توانید در فیلم همراه کتاب مشاهده کنید.

هیچ‌گاه نباید آچار روی قلم‌بند باقی بماند.

نکات  
ایمنی



## بستن قطعه کار

وسایل بستن قطعه کار روی دستگاه تراش عبارت‌اند از سه‌نظام و چهارنظام، که هر کدام برای بستن قطعات با شکل‌های خاص به کار می‌رود. سه‌نظام بیشترین کاربرد را برای قطعات گرد و شش‌پهلوی دارد. علاوه بر این، فک‌های سه‌نظام نیز می‌تواند تغییر کند.



چهارنظام



سه‌نظام

قطعه دارای لنگی باشد با استفاده از چکش مسی یا سربی لنگی قطعه کار را بگیرید. توجه داشته باشید که ضربات وارده نباید سنگین باشد، زیرا قطعه بیشتر دچار لنگی خواهد شد.

جهت بستن قطعه کار، فک‌های سه‌نظام را بیشتر از قطر قطعه کار باز کنید و سپس قطعه کار را درون سه‌نظام قرار دهید و پس از آن فک‌های سه‌نظام را سفت کنید و آچار سه‌نظام را بردارید. بعد از آن کلاچ را درگیر کنید تا سه‌نظام شروع به چرخش نماید. اگر



لنگی گرفتن



بستن قطعه

هرگز آچار سه‌نظام را حتی برای یک لحظه، روی سه‌نظام باقی نگذارید.

هشدار



## پیشانی‌تراشی

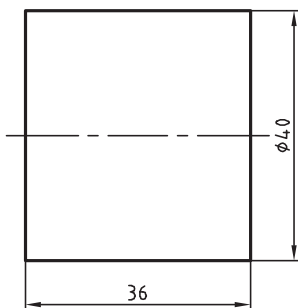
پیشانی‌تراشی عبارت است از براده‌برداری از سطح پیشانی قطعه کار در حال دَوَران روی دستگاه. این عمل به‌منظور عمود بودن سطح پیشانی بر سطح جانبی قطعه کار و کاهش طول آن انجام می‌شود.



### فعالیت

قطعه‌ای به قطر ۴۰ و طول ۳۶ میلی‌متر را مطابق نقشه پیشانی‌تراشی نمایید.

- ۱ قطعه را در سه‌نظام ببندید و آچار را از روی سه‌نظام بردارید. حدود ۲۰ میلی‌متر از کار داخل سه‌نظام باشد.
- ۲ رنده را ۳۰ تا ۴۵ درجه بچرخانید تا راستای رنده با سطح پیشانی قطعه کار زاویه‌ای حدود ۳۰ درجه بسازد.
- ۳ رنده را به‌وسیله سوپرت طولی حرکت دهید و با



اتومات را به حالت اول برگردانید و دستگاه را خاموش کنید. اگر سطح پیشانی به طور کامل براده برداری شده بود دیگر نیازی به ادامه کار نیست، ولی در غیر این صورت باید براده برداری با همان حالت قبل به اندازه ۰/۵ میلی متر تکرار شود.

۸ قطعه را باز کنید و آن را حدود ۱۷ میلی متر از طرف دیگر آن، در سه نظام ببندید. ابتدا اندازه بگیرید که چقدر اضافه طول دارد. مقدار اضافه طول را در چند مرحله به عمق براده ۱ میلی متر براده برداری کنید. این عمل را تا رسیدن به اندازه ۲۰ ادامه دهید. ۹ قطعه را از سه نظام باز کنید.

سطح پیشانی قطعه کار مماس کنید (این کار را می توان در حالت خاموش بودن هم انجام داد). سپس ورنیه سوپرت طولی را روی صفر تنظیم کنید.

۴ به وسیله سوپرت عرضی، رنده را به سمت خودتان هدایت کنید تا از قطعه کار جدا شود. سپس سوپرت طولی را روی ۰/۵ میلی متر قرار دهید پیشروی دستگاه را روی ۰/۲ میلی متر تنظیم کنید.

۵ کلاچ را به سمت پایین حرکت دهید تا سه نظام شروع به چرخش نماید.

۶ اهرم اتومات عرضی را درگیر کنید تا براده برداری آغاز شود.

۷ هنگامی که رنده به مرکز قطعه کار رسید، اهرم

هیچ گاه دستگاه را در حالت روشن و روی اتومات رها نکنید.

نکته



## تمیز کردن دستگاه

معمولاً پس از هر بار کار با دستگاه، باید براده ها و آب صابون به جامانده از روی دستگاه زدوده شود. برای این منظور باید از تکه های پارچه یا نخ پنبه استفاده شود. برای تمیز کردن، ابتدا به وسیله قلم موی مخصوص براده های درشت را از بالاترین سطح دستگاه که سطح قلم بند است به سمت سینی دستگاه هدایت کنید. سپس هر یک از سوپرت ها را جابه جا و فضای بین آنها را تمیز کنید.

فیلم





اکنون باید سوپرت عرضی را چند بار جلو و عقب ببرید و با نخ پنبه روی سطح دم‌چلچله را تمیز کنید. سپس سایر قسمت‌ها، از جمله ریل‌های دستگاه را تمیز کنید. توجه داشته باشید که اگر براده‌های ریز یا آب‌صابون به فضای بین سطح ریل و سوپرت وارد شود موجب آسیب زدن به دستگاه خواهد شد. پس از تمیز کردن به‌خوبی و ارسی کنید تا در هیچ‌یک از قسمت‌های دستگاه حتی یک قطره آب‌صابون به‌جا نمانده باشد چون آب‌صابون به‌جامانده در دستگاه موجب زنگ‌زدگی خواهد شد. پس از تمیز کردن قسمت‌های بالایی باید براده‌ها و آب‌صابون را که در سینی جمع شده‌اند از هم جدا و براده‌ها را در ظرف مخصوص انبار کنید تا دوباره از آنها استفاده شود. توجه داشته باشید که نباید براده‌های جنس‌های مختلف، مانند برنج، آلومینیم و فولاد و ... را با هم در یک ظرف بریزید.

**هیچ‌گاه از هوای فشرده برای تمیز کردن استفاده نکنید زیرا براده‌های ریز به قسمت‌های زیرین سوپرت وارد می‌شوند.**

نکته



پس از اتمام تمیزکاری، به‌وسیلهٔ یک روغندان براده‌های موجود در اطراف دستگاه را جمع‌آوری معمولی سطوح ریل را روغنی کنید تا برای جلوگیری نمایید و اگر روغنی روی سطح کارگاه ریخته شده از زنگ‌زدگی لایهٔ محافظی در آن به وجود آید. است به‌سرعت اقدام به تمیزکاری نمایید زیرا موجب تمیز کردن فضای کارگاه: پس از تمیز کردن دستگاه، آسیب رساندن به شما و دیگران خواهد شد.

#### نکته زیست‌محیطی

نباید ضایعات احتمالی و روغن نشت شده از دستگاه را به دریا ریخت.

## روتراشی

### مقدمه

همان‌گونه که در واحد یادگیری پیشانی تراشی آموختید، روش تراشکاری برای تولید بسیاری از قطعات، از روش‌های متداول است. در روش تراشکاری، عملیات مختلفی وجود دارد که هر کدام شیوه و فنون خود را می‌طلبند.

هر قطعه پس از پیشانی تراشی باید بدون بازکردن از روی سه‌نظام دستگاه روتراشی شود. چرا که یکی از اهداف براده‌برداری از سطح جانبی و پیشانی قطعه عمود شدن این دو سطح بر یکدیگر است. در بسیاری از موارد این دو عملیات مکمل یکدیگرند و نمی‌توان آنها را جداگانه انجام داد. لذا مراحل اجرای کار در خیلی از موارد دقیقاً شبیه به هم‌اند، به‌طور مثال قطعه و رنده یک بار بسته می‌شود و نیازی به باز نمودن آن نیست. در این واحد یادگیری از تکرار مطالب صرف‌نظر می‌کنیم و فقط به مواردی که نیاز به یادگیری دانش و مهارت جدید دارد خواهیم پرداخت.



## پیشروی

پیشروی عبارت است از طول مستقیمی که رنده در یک دور قطعه کار جابه‌جا می‌شود. مقدار آن با توجه به کیفیت سطح، نوع کار و استحکام قطعه مورد نظر انتخاب می‌شود. **کیفیت سطح:** حرکت رنده روی سطح قطعه هر چه کندتر باشد میزان زبری سطح نیز کمتر خواهد بود. برای دستیابی به سطحی صاف‌تر از مقدار پیشروی کمتر استفاده می‌شود.

**نوع کار:** براده‌برداری در دو مرحله خشن‌تراشی و پرداخت‌کاری انجام می‌شود و برای مرحله خشن‌تراشی پیشروی بیشتر انتخاب می‌شود. **استحکام قطعه:** هر چه استحکام قطعه بالاتر باشد مقدار پیشروی کمتر انتخاب می‌شود. برای تنظیم مقدار پیشروی انتخاب شده، وضعیت اهرم‌ها، مطابق جدولی که روی جعبه‌دنده پیشروی موجود است، تنظیم می‌شود.

## فعالیت

برای روتراشی یک قطعه، با توجه به تمام عوامل، مقدار پیشروی ۰/۰۹ میلی‌متر بر دور انتخاب شده است. با طی مراحل زیر این مقدار را روی دستگاه تنظیم کنید.

		/ = 1/2		1	2	3	4	5	6
W	mm	1:1	B						0.070.09
			C						
			A						
		8:1	B						
			C						
			A						
M	mm	1:1	B	0.08	0.09	0.11	0.12	0.14	0.20
			C	0.16	0.18	0.22	0.24	0.28	0.40
			A	0.32	0.36	0.44	0.48	0.56	0.80
		8:1	B	0.64	0.72	0.88	0.96	1.12	1.60
			C	1.28	1.44	1.76	1.92	2.24	3.20
			A	2.56	2.88	3.52	3.84	4.48	6.40

۱ ابتدا مقدار ۰/۰۹ را در جدول پیشروی دستگاه مشخص کنید.

M	mm	1:1	B	0.08	0.09	0.11	0.12
			C	0.16	0.18	0.22	0.24
			A	0.32	0.36	0.44	0.48
		8:1	B	0.64	0.72	0.88	0.96
			C	1.28	1.44	1.76	1.92
			A	2.56	2.88	3.52	3.84

۲ وضعیت قرار گرفتن اهرم اینچی/میلی‌متری را با توجه به جدول روی حالت M قرار دهید.

M	mm	1:1	B	0.08	0.09	0.11	0.12
			C	0.16	0.18	0.22	0.24
			A	0.32	0.36	0.44	0.48
		8:1	B	0.64	0.72	0.88	0.96
			C	1.28	1.44	1.76	1.92
			A	2.56	2.88	3.52	3.84



۳ اهرم دو وضعیتی ۱:۱ و ۸:۱ را در حالت ۱:۱ قرار دهید.

<b>M</b>	mm		1:1	B	0.08	0.09	0.11	0.12
				C	0.16	0.18	0.22	0.24
				A	0.32	0.36	0.44	0.48
	mm		8:1	B	0.64	0.72	0.88	0.96
				C	1.28	1.44	1.76	1.92
				A	2.56	2.88	3.52	3.84



۴ اهرم سه وضعیتی A,B,C را در حالت B قرار دهید.

<b>M</b>	mm		1:1	B	0.08	0.09	0.11	0.12
				C	0.16	0.18	0.22	0.24
				A	0.32	0.36	0.44	0.48
	mm		8:1	B	0.64	0.72	0.88	0.96
				C	1.28	1.44	1.76	1.92
				A	2.56	2.88	3.52	3.84



۵ اهرم شش وضعیتی را روی ۲ قرار دهید. چنانچه اهرم جابه‌جا نشد با دست دیگر کمی میله کشش را بچرخانید تا اهرم روی عدد ۲ قرار گیرد.

<b>W</b>	mm		1:1	B				
				C				
				A				
	mm		8:1	B				
				C				
				A				
				B	0.08	0.09	0.11	0.12



۶ اهرم سه وضعیتی را روی حالت روتراشی قرار دهید.



هشدار



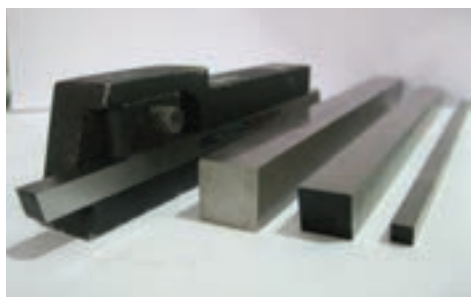
نکات  
ایمنی



هیچ‌گاه در حال روشن بودن دستگاه، اهرم‌های پیشروی را جابه‌جا نکنید.

- ۱ از شوخی کردن در محیط کارگاه جداً خودداری کنید.
- ۲ قبل از شروع به کار، از سالم بودن تخته زیرپایی مطمئن شوید.

## تیز کردن رنده



تراشکاری با رنده کُند باعث ایجاد اصطکاک در لبه بُرنده می‌شود. این عمل، علاوه بر کاهش راندمان، موجب افزایش سریع درجه حرارت ابزار می‌شود و باعث از دست رفتن سختی ابزار و در نتیجه از بین رفتن آن خواهد شد. لذا تیز کردن رنده در براده‌برداری به‌منظور جلوگیری از هدر رفتن انرژی و اتلاف زمان به افزایش بهره‌وری کمک شایانی خواهد نمود.

### رنده‌های تراشکاری

رنده‌های تراشکاری، با توجه به نوع براده‌برداری، در شکل‌های متفاوت ساخته می‌شوند. نوع متداول آن به شکل شمش‌هایی در طول استاندارد ساخته می‌شود. رنده‌های تراشکاری معمولاً از جنس‌های سخت ساخته می‌شوند. به جدول زیر دقت کنید.

حد اکثر دمای کاری	جنس
۲۵۰ درجه سانتی‌گراد	فولاد ابزارسازی غیرآلیاژی (WS)
۶۰۰ درجه سانتی‌گراد	فولاد ابزارسازی غیرآلیاژی (SS یا HSS)
۹۰۰ درجه سانتی‌گراد	فلزات سخت (کاربیدها)

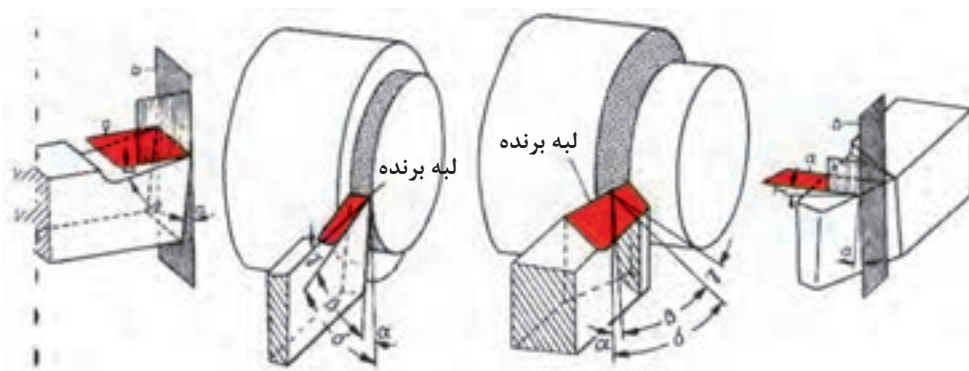
### زوایای رنده تراشکاری

هر ابزار براده‌برداری برای نفوذ در قطعه باید دارای یک لبه گوه‌ای باشد که رنده‌های تراشکاری نیز از این قاعده مستثنا نیستند. برای ایجاد فرم گوه‌ای در نوک رنده‌های تراشکاری، باید با استفاده از سنگ ابزارتیزکنی دو سطح آزاد و براده، ایجاد نمود. **سطح آزاد:** نقش این سطح جلوگیری از تماس پیشانی رنده با قطعه کار در هنگام نفوذ رنده در قطعه کار است.

**سطح براده:** نقش این سطح هدایت براده جداشده از قطعه کار به سمت بیرون است. فضای ایجاد شده بین این دو سطح را «گوه» می‌نامند.



زوایای اصلی در رنده‌های تراشکاری، سه زاویه گوه ( $\beta$ )، زاویه براده ( $\gamma$ ) و زاویه آزاد ( $\alpha$ ) است.



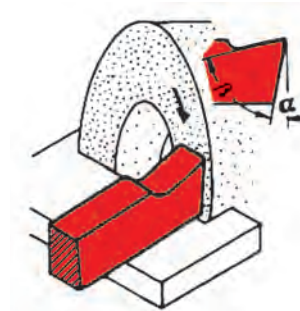
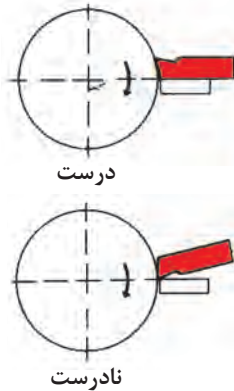
برای تیز کردن رنده می‌توان از دستگاه سنگ پایدار استفاده نمود. این دستگاه‌ها در دو نوع با قدرت کم (تک‌فاز) و قدرت بالا (سه فاز) عرضه می‌شوند. روی محورهای خروجی این دستگاه‌ها دو نوع سنگ سنباده بسته می‌شود. یکی از این سنگ سنباده‌ها جهت تیز کردن رنده‌های الماسه و سنگ سنباده دیگر برای تیز کردن رنده‌های فولادی مورد استفاده قرار می‌گیرد.



## فعالیت

برای سنگ زدن این قسمت، رنده را تحت زاویه با سنگ تماس دهید و هر از چند گاهی برای خنک کردن رنده، آن را داخل آب‌صابون فرو برید. این کار را آن قدر ادامه دهید تا سطحی یکنواخت با زاویه آزاد رنده شکل گیرد.

مراحل زیر را با نظارت هنرآموز انجام دهید. قبل از قرار گرفتن پشت دستگاه سنگ از وسایل حفاظتی مانند عینک و دستکش استفاده کنید. ۱ ابتدا سطح آزاد که زاویه آزاد را ایجاد می‌کند سنگ زده می‌شود.



سطح آزاد کاس و نامناسب

توجه داشته باشید رنده کاملاً روی سطح تکیه‌گاه دستگاه سنگ قرار گیرد.

نکته



۲ سپس برای ایجاد زاویه براده سطح جانبی رنده را با رعایت نکات ایمنی سنگ بزنید. ۳ مرحله بعدی، سنگ زدن زاویه آزاد جانبی است، که همانند زاویه براده سنگ زده می‌شود. در تمام مراحل سنگ‌زنی رنده، توجه داشته باشید که سطحی کاملاً یکنواخت به دست آید و در اصطلاح چند سطحی نباشد.



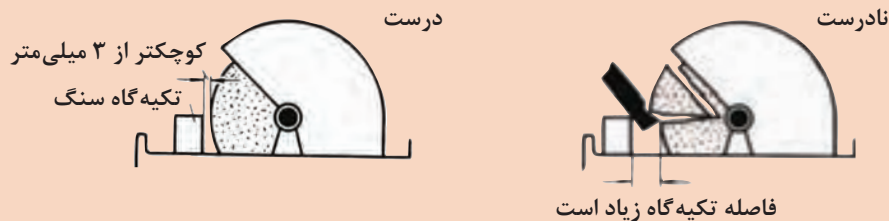
تیز کردن رنده تراشکاری با زوایای صحیح، موجب دوام ابزار می‌شود.

نکته





- ۱ قبل از شروع تیزکاری از سالم بودن صفحه سنگ و نداشتن ترک خوردگی مطمئن شوید.
- ۲ هرگز بدون عینک با دستگاه سنگ ابزار تیزکنی کار نکنید.
- ۳ در هنگام تیز کردن رنده، به فاصله تکیه‌گاه تا پیشانی صفحه سنگ سنباده، دقت نمایید.



- ۴ در هنگام تیز کردن رنده به‌طور مرتب از مایع خنک‌کننده استفاده کنید.

## بستن قطعه کار در روتراشی

بستن قطعه کار در روتراشی همانند پیشانی تراشی است و تمام اقدامات انجام گرفته در مرحله قبل را در این مرحله نیز می‌توان انجام داد. قطعات در تراشکاری همیشه یکسان نیستند و اشکال گوناگون دارند. به همین دلیل برای قطعات استوانه‌ای و قطعاتی که مقطع آنها سه‌گوش و شش‌گوش است از سه‌نظام و برای قطعات با مقطع مربعی از چهارنظام و برای قطعات نامنظم از صفحه‌نظام و چهارنظام تکرو استفاده می‌شود.



چهارنظام تکرو یا نامنظم



صفحه‌نظام

## تعویض فک‌های سه‌نظام

به علت محدودیت حرکت فک‌ها برای بستن قطعات با قطر زیاد در سه‌نظام، نمی‌توان از فک‌های معمولی (رو) استفاده نمود. لذا در این‌گونه موارد می‌توان از فک‌های وارو استفاده نمود.





برای تعویض فک‌های سه‌نظام، ابتدا به‌وسیلهٔ آچار سه‌نظام، پیچ سه‌نظام را آن قدر بچرخانید که فک‌ها از محل خود خارج شوند و فک‌های وارو را در شیارها جا بزنید.

### فعالیت ۱



۱ ابتدا به‌وسیلهٔ آچار سه‌نظام، فک‌ها را باز کنید و به ترتیب از فک شماره ۳ آنها را از داخل شیار خارج سازید.

۲ پس از خارج نمودن فک‌ها به‌وسیلهٔ پارچه تمیز شیارها را کاملاً تمیز کنید.

۳ شمارهٔ روی فک‌های وارو را با شمارهٔ سه‌نظام کنترل کنید که یکسان باشند.

۴ اکنون شیار شمارهٔ ۱ را با چرخاندن سه‌نظام در قسمت بالا قرار دهید و با آچار سه‌نظام ابتدای دندان پیچ ارشمیدس را در ابتدای شیار شمارهٔ ۱ تنظیم کنید. فک شمارهٔ ۱ را داخل شیار قرار دهید و به‌وسیلهٔ آچار سه‌نظام، پیچ ارشمیدس را بچرخانید تا فک شروع به حرکت کند.

۵ مطابق مرحلهٔ ۴ فک‌های شمارهٔ ۲ و ۳ را نیز جا بزنید.



غلط



صحیح

برای اطمینان از صحیح بستن فک‌ها، اگر در انتها فک‌ها باهم به مرکز رسیدند صحیح بسته شده‌اند.

نکته



## تعویض سه‌نظام

در برخی موارد با سه‌نظام یا چهارنظام موجود روی دستگاه نمی‌توان قطعه را بست. در این‌گونه موارد باید برای تعویض آنها اقدام نمود. تعویض در دو مرحله صورت می‌گیرد. ابتدا باید سه‌نظام یا چهارنظام از روی دستگاه پیاده، و در مرحله بعدی کارگیر مورد نظر سوار می‌شود. توجه داشته باشید برای تعویض تمام کارگیرها (سه‌نظام، چهارنظام، صفحه‌نظام و صفحه مرغک) مراحل عمل یکسان است.

### فعالیت ۲

سه‌نظام موجود روی دستگاه را مطابق مراحل زیر تعویض کنید.

#### پیاده کردن سه‌نظام

۱ برای تعویض سه‌نظام، ابتدا در قسمت زیر سه‌نظام یک تخته مخصوص روی ریل قرار دهید.

۲ یک میل‌گرد را داخل سه‌نظام ببند و فک‌ها را محکم کنید.

۳ وضعیت اهرم تغییر دور سه‌نظام را روی سنگین‌ترین دور قرار دهید.

۴ مهره‌های پشتی سه‌نظام را باز کنید. توجه داشته باشید که مهره‌ها را آن‌قدر بچرخانید که به صفحه پشتی گیر نکنند.

۵ صفحه پشت بند سه‌نظام را کمی بچرخانید تا سوراخ آن روبه‌روی مهره‌ها قرار گیرد، بعد به آرامی سه‌نظام را به طرفین حرکت دهید تا از جای خود رها شود.

۶ با کمک گرفتن از هم‌کلاسی خود سه‌نظام را از جای خود خارج کرده و روی تخته چوبی قرار دهید و به آهستگی آن را به محل مناسب منتقل کنید.

#### سوار کردن سه‌نظام

برای بستن سه‌نظام یا چهارنظام، عکس عمل پیاده کردن را انجام دهید.

۱ ابتدا به وسیله پارچه، محل استقرار سه‌نظام را تمیز کرده و سپس پشت بند سه‌نظام را بچرخانید تا سوراخ‌های صفحه و محل نشست مقابل هم قرار گیرند.

۲ سپس سه‌نظام را به آهستگی بلند کنید و روی تخته روی بستر قرار دهید. طوری سه‌نظام را بچرخانید که برآمدگی سه‌نظام با فرورفتگی روی نشیمنگاه روبه‌رو قرار گیرد.



۳ سه‌نظام را با کمک یک نفر دیگر از روی تخته بلند کنید و پیچ‌های سه‌نظام را در محل خود روی نشیمنگاه سه‌نظام قرار دهید.



۴ صفحه پشت‌بند سه‌نظام را کمی بچرخانید تا ۵ مهره‌های سه‌نظام را سفت کنید. این عمل را مهره‌ها پشت شیار قرار گیرند. به‌صورت ضربدری انجام دهید.



استفاده از آچارفرانسه اکیداً ممنوع است.

نکته



هشدار

از قرار دادن لوله روی دسته آچار برای ایجاد نیروی بیشتر خودداری کنید زیرا موجب بریدن یا هرز شدن مهره‌ها خواهد شد.



### نکات ایمنی

هرگز بدون کفش ایمنی کار نکنید.  
با وسایل زینتی مانند ساعت و انگشتر هرگز کار نکنید.  
در هنگام تعویض سه‌نظام، کلید اصلی برق را در حالت خاموش قرار دهید.  
بعد از پیاده کردن سه‌نظام، از قرار دادن آن روی میز یا بستر دستگاه خودداری کنید.

دوستی صحبت می‌کرد که وارد یک کارگاه تولید قطعات شدم. مردی با محاسنی نسبتاً سفید در حال کار با دستگاه تراش بود. او در حین کار هر بار که نیاز بود از کولیس استفاده کند آن را از جعبه خارج می‌کرد و پس از تمیز کردن سطح قطعه و اندازه‌گیری، مجدداً آن را در جعبه قرار می‌داد و جعبه را روی میز مخصوص می‌گذاشت. این کار او توجه مرا به خود جلب کرد. دقتی که برای حفاظت از وسایل اندازه‌گیری از خود نشان می‌داد در نوع خود بی‌نظیر بود.

از او سؤال کردم که این کارگاه متعلق به خودتان است. گفت نه ولی ۲۷ سال است که از پایین‌ترین سطح کارگری تا به امروز در این کارگاه مشغول به کار هستم. پرسید، چرا این را پرسیدید؟ گفتم دقت شما برای حفظ و نگهداری ابزار مانند کسی است که

کارگاه متعلق به خودش است. با لبخندی گفت تمام این ابزار و وسایل نزد من امانت هستند و در کار روزمره حفظ امانت برای من از هر کار دیگری مهم‌تر است. در ضمن این کارگاه محلی است که من از آن ارتزاق می‌کنم و اگر نباشد زندگی من هم دچار مشکل خواهد شد.

این شیوه تفکر مرا به تحسین از وی واداشت و پرسیدم بعد از این همه سال، از زندگی و کار در این کارگاه و موقعیت خود راضی هستی؟ گفت تا به امروز هیچ مشکل بزرگی که عرصه زندگی را برای من تنگ کند نداشته‌ام و خدا را شکر می‌کنم و از این وضعیت بسیار راضی هستم.

حال با توجه به این خاطره واقعی که بیان شد، به نظر شما دلیل رضایت شغلی این تراشکار چیست؟ پاسخ خود را در پنج سطر توضیح دهید.

.....

.....

.....

.....

.....

## روتراشی

روتراشی عبارت است از براده‌برداری از سطح رویی قطعه کار. در هر حال این عمل به منظور ایجاد فرم مطلوب در قطعه کار یا کاهش قطر آن انجام می‌شود.

بسیاری از قطعات در صنعت دارای مقطع دایره‌ای هستند، ولی سطوح خود فرم‌های مختلفی دارند که با استفاده از دستگاه تراش، براده‌برداری می‌شوند. روتراشی یکی از پرکاربردترین عملیات براده‌برداری در دستگاه تراش است. معمولاً روتراشی در دو مرحله خشن‌تراشی و پرداخت کاری انجام می‌شود. در خشن‌تراشی سرعت برش کم و عمق براده و پیشروی زیادتر انتخاب می‌شود ولی در پرداخت کاری سرعت برش زیاد ولی عمق براده و مقدار پیشروی کمتر انتخاب می‌شود.

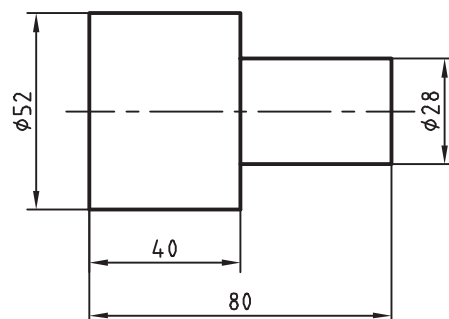
یکی از مهم‌ترین اصول در اجرای عملیات تراشکاری رعایت نکات ایمنی است. رعایت نکردن نکات ایمنی در کارگاه باعث بروز حوادث ناگوار می‌شود، تا آنجا که جبران عوارض ناشی از آن گاهی غیرممکن می‌گردد.

در روندنمای مقابل، روند اجرای کارهای تراشکاری به خوبی نمایش داده شده است. این روند در تمام کارهای تراشکاری مصداق دارد و رعایت آن موجب جلوگیری از اتلاف وقت و هزینه خواهد شد.



### فعالیت

قطعه‌ای را که در مرحله قبلی پیشانی‌تراشی نموده‌اید، مطابق نقشه روتراشی نمایید.



- ۱ با توجه به جنس و کیفیت سطح مورد نیاز مقدار سرعت برش را از جدولی که در کتاب همراه هنرجوست، انتخاب نمایید و سپس عدد دوران مناسب را از طریق محاسبه تعیین کنید.
- ۲ قطعه کار را طوری داخل سه‌نظام قرار دهید که بتوانید عملیات روتراشی را طبق نقشه انجام دهید. توجه داشته باشید که حداکثر طولی که بیرون از سه‌نظام قرار می‌گیرد، نباید بیش از پنج برابر قطر قطعه باشد.
- ۳ عینک حفاظتی مخصوص تراشکاری را روی چشمان خود قرار دهید.
- ۴ پس از سفت کردن فک‌های سه‌نظام، دستگاه را روشن کنید. سپس رنده را به وسیله سوپرت عرضی حرکت دهید و با سطح قطعه کار مماس کنید.
- ۵ ورنیه سوپرت عرضی را روی صفر تنظیم کنید. سپس مقداری رنده را به عقب بکشید و به وسیله سوپرت طولی رنده را قبل از قطعه کار قرار دهید.

- ۶ به وسیله سوپرت عرضی به اندازه ۵/۵ میلی متر عمق بار را تنظیم کنید.
- ۷ اهرم اتومات حرکت طولی را درگیر کنید تا براده برداری آغاز شود. به محض اینکه رنده به پایان براده برداری نزدیک شد حرکت اتومات را قطع کنید و به وسیله دست، سوپرت را به محل اولیه خود برگردانید. این عمل را تا آنجا انجام دهید که سطح قطعه کار و اندازه آن به اندازه مورد نظر در نقشه برسد.
- ۸ با استفاده از کولیس، قطر و طول قطعه را اندازه گیری نمایید. اگر به اندازه ای که در نقشه مشخص شده، رسیده است قطعه را از سه نظام باز کنید و دستگاه را خاموش نمایید.

نکته

هیچ گاه بدون روغن کاری دستگاه، با آن کار نکنید.

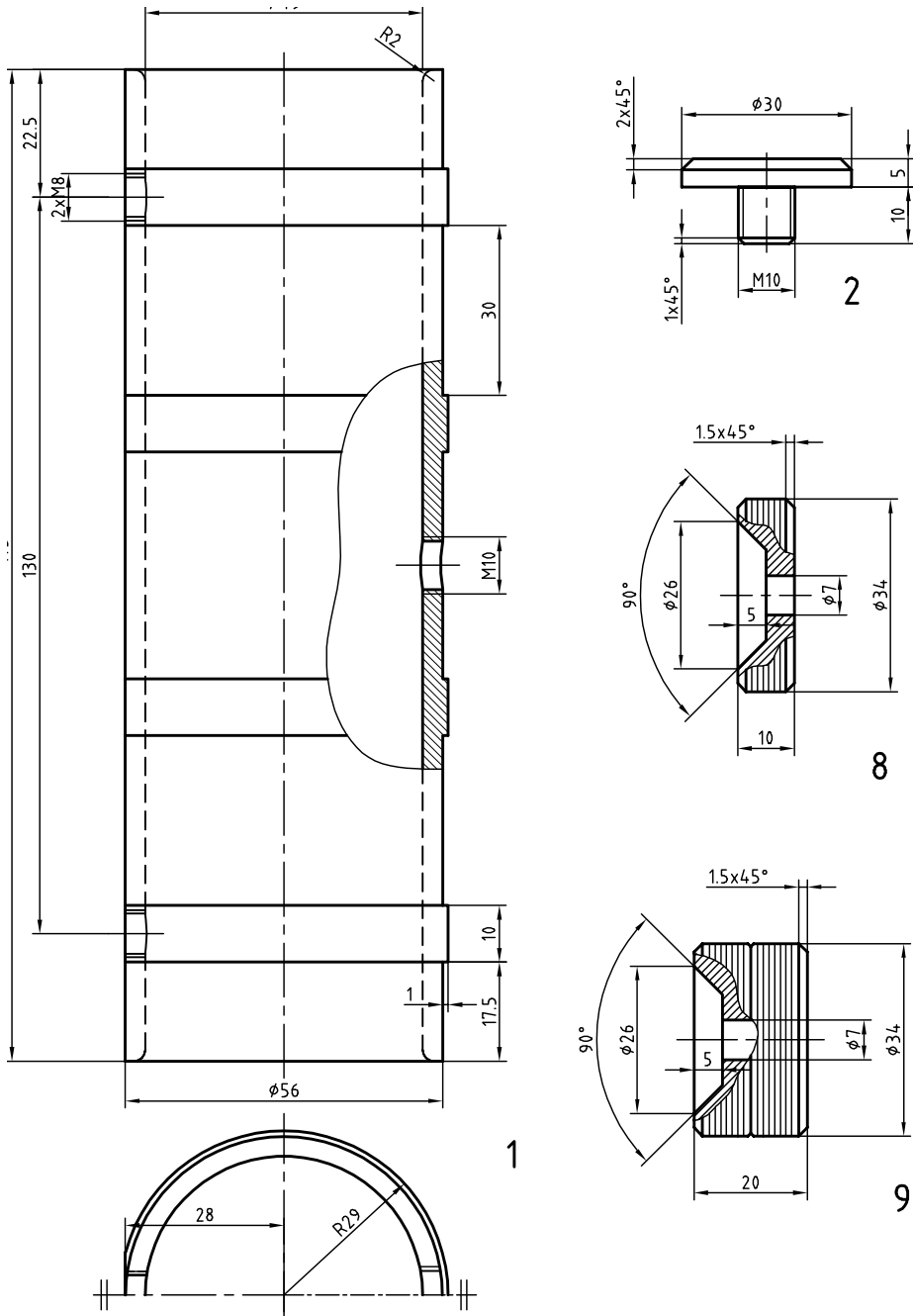


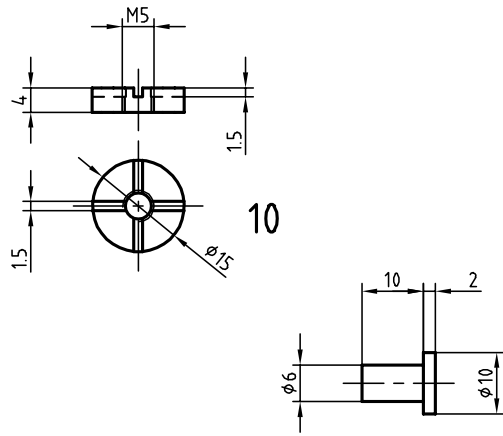
هشدار

هرگز دستگاه را بدون بستن قطعه کار در سه نظام با دور بالا روشن نکنید (چرا؟)

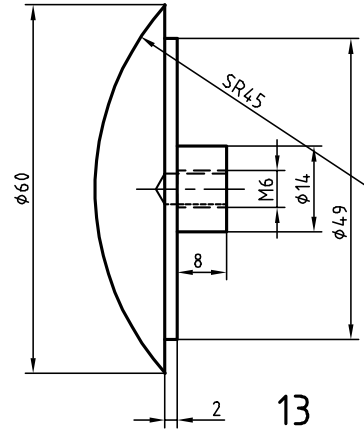


قطعات تانکر را مطابق نقشه پیشانی تراشی و روتراشی نمایید.  
(راهنمایی: مراحل اجرای کار را مطابق روندنما انجام دهید.)

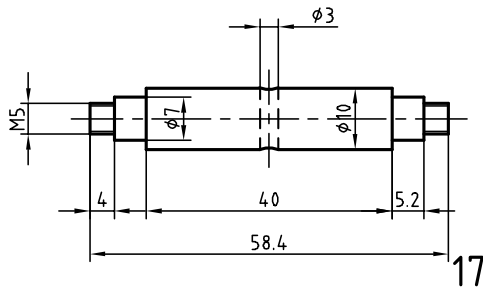




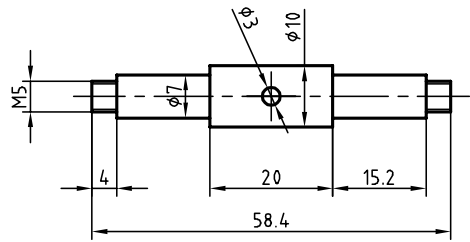
10



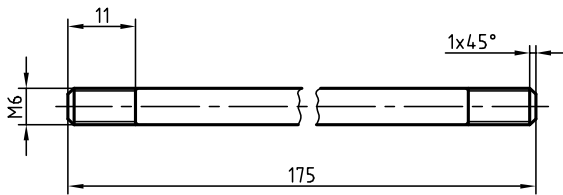
12



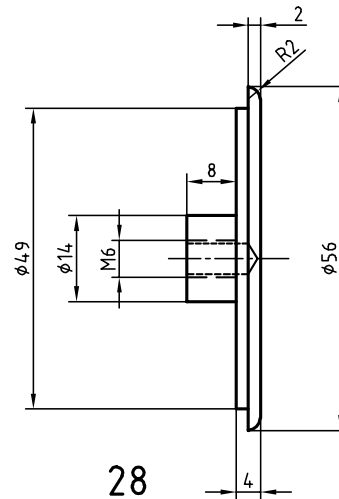
17



18

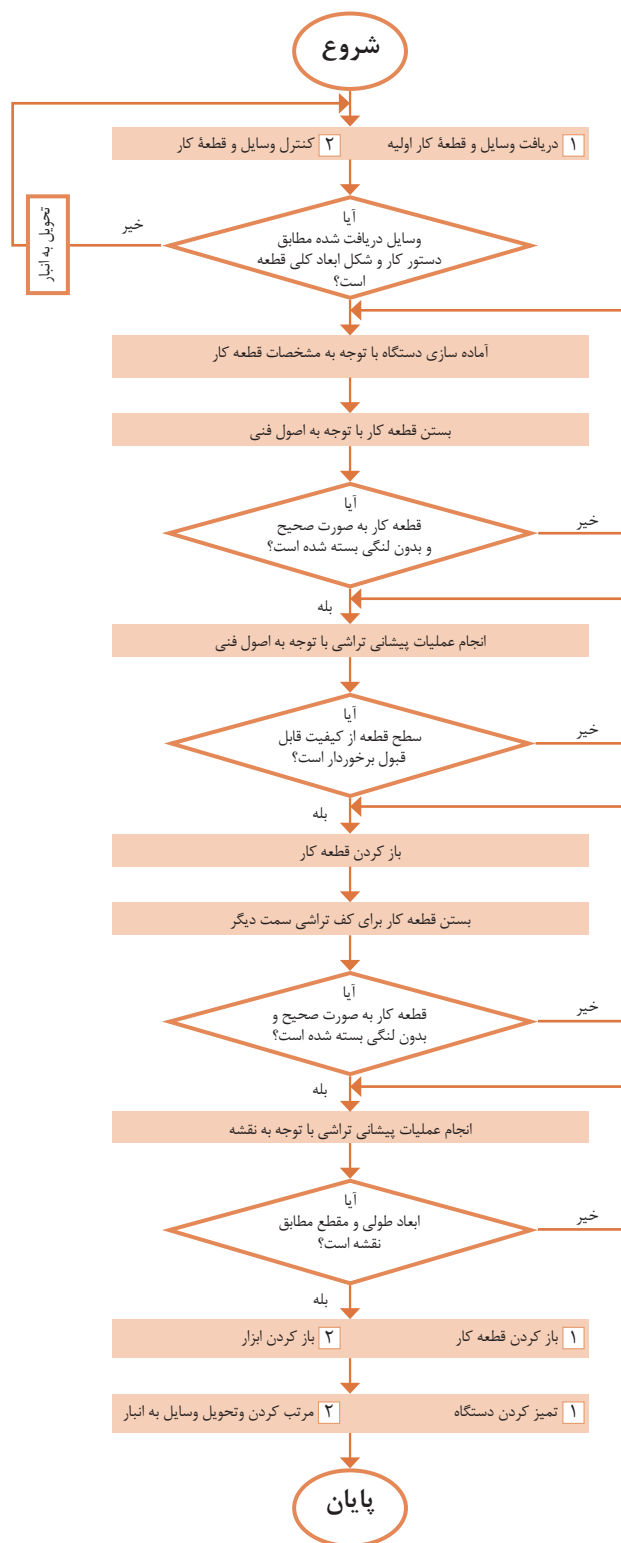


29



28





## دستورالعمل مونتاژ اجزای خودروی حمل سوخت

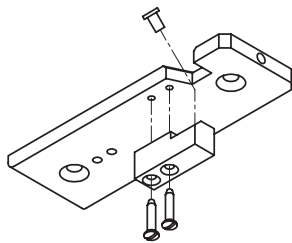
برای مونتاژ خودرو باید دستورالعمل مشخص شده، برای هر یک از مجموعه‌ها دقیقاً عمل شود. این خودرو دارای سه مجموعه اصلی است و هر یک از آنها دارای قطعاتی هستند که در چند مرحله روی یکدیگر مونتاژ می‌گردند. در مرحله نهایی، این مجموعه‌ها با قرار گرفتن کنار یکدیگر خودروی حمل سوخت را تشکیل خواهند داد. این مجموعه‌ها عبارت‌اند از:

۱ مجموعه شاسی

۲ مجموعه اتاق

۳ مجموعه تانکر

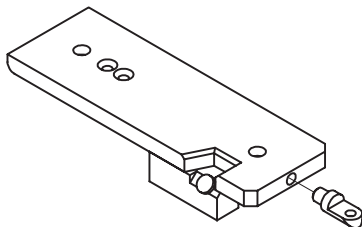
### مونتاژ مجموعه شاسی



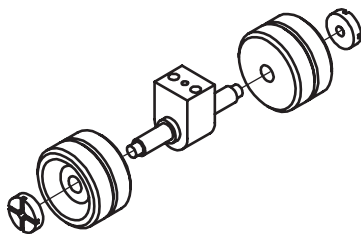
۱ ابتدا شاسی را آماده کنید و به دقت بررسی نمایید که داخل سوراخ‌های زده شده کاملاً تمیز باشد و آن را با نقشه اصلی مطابقت دهید با کنترل دقیق اندازه‌ها.

۲ قطعه باک را مطابق نقشه مقابل در قسمت زیرین شاسی قرار دهید و به وسیله پیچ‌های مربوطه متصل نمایید. درپوش باک را سوار کنید.

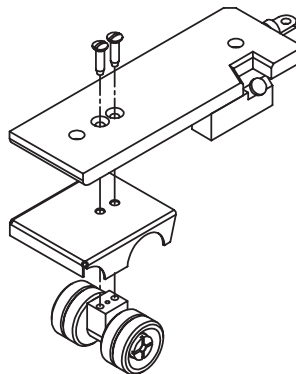
۳ نصب قفل رابط اتاق با شاسی: طبق نقشه زیر قفل رابط را در محل تعیین شده قرار دهید و با چرخاندن آن کاملاً سفت کنید.



۴ نصب مونتاژ زیرمجموعه چرخ‌های عقب: محور عقب را مطابق نقشه، داخل نگه‌دارنده محور عقب قرار دهید و با پین محکم کنید. سپس به وسیله مهره‌های مربوطه چرخ‌های عقب را در دو سر محور سفت کنید.

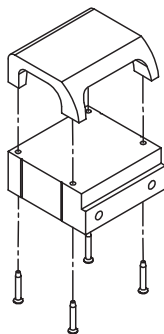


۵ نصب گلگیر و چرخ‌های عقب روی شاسی: ابتدا گلگیر را در قسمت زیرین شاسی در محل تعیین شده قرار دهید. مجموعه چرخ‌های عقب را نیز، مطابق نقشه در محل خود قرار دهید و بوسیله پیچ‌های مربوطه سفت کنید.



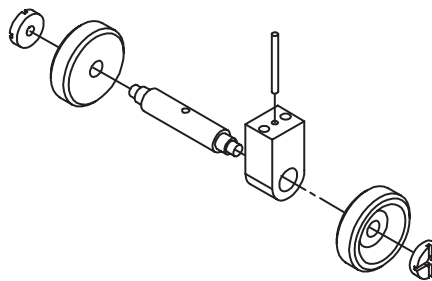
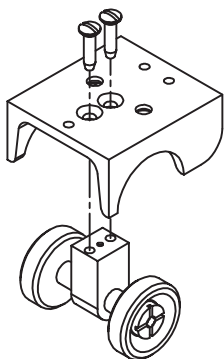
#### مونتاژ مجموعه اتاق

۱ سقف اتاق را روی بدنه اتاق قرار دهید و به وسیله پیچ‌های مربوطه سفت کنید.

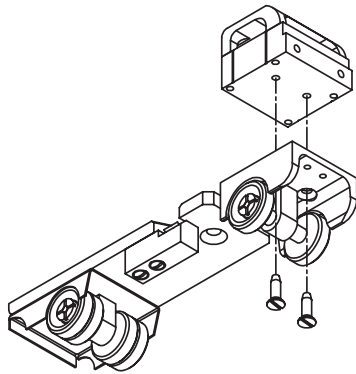
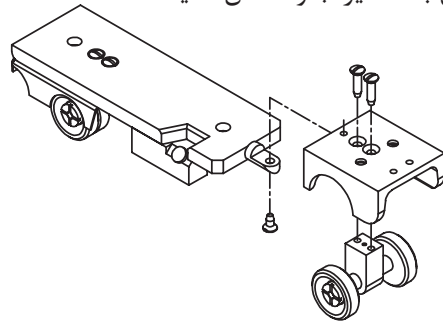


۲ مونتاژ مجموعه چرخ‌های جلو: محور جلو را مطابق نقشه، داخل نگه‌دارنده محور جلو قرار دهید و با پین محکم کنید. سپس به وسیله مهره‌های مربوطه چرخ‌های جلو را در دو سر محور سفت کنید.

۳ نصب مجموعه چرخ‌های جلو به گلگیر جلو: مجموعه چرخ‌های مونتاژ شده در مرحله دوم را زیر گلگیر جلو قرار دهید و به وسیله دو عدد پیچ سفت کنید.



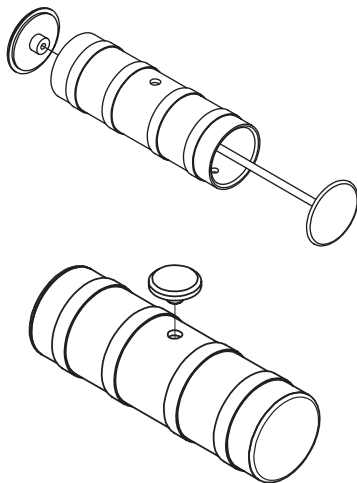
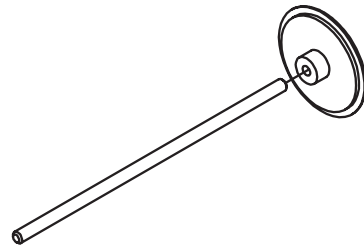
**۴ اتصال مجموعه شاسی به گلگیر جلو:** مجموعه شاسی را که قبلاً مونتاژ کرده‌اید مطابق نقشه، بوسیله یک پیچ به گلگیر جلو متصل کنید.



**۵ نصب بدنه اتاق روی گلگیر جلو:** این بخش را طوری روی گلگیر جلو قرار دهید که سوراخ‌های دو قطعه با هم، هم‌محور شوند و به وسیله دو عدد پیچ آنها را به یکدیگر متصل نمایید. در این مرحله سپر را نیز روی گلگیر نصب کنید.

### مونتاژ مجموعه تانکر

**۱ نصب میل پیچ روی درپوش جلو:** مطابق نقشه، میل پیچ را در محل معین شده روی درپوش جلو قرار دهید و آن را با چرخاندن سفت نمایید.

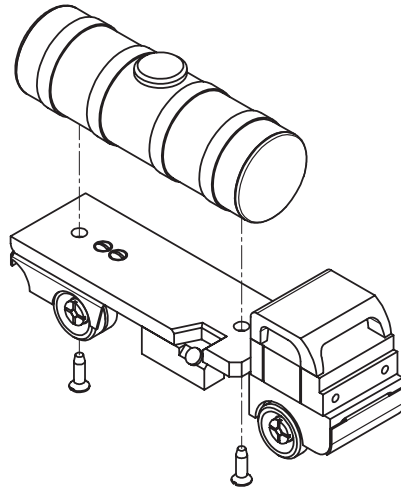


**۲ نصب درپوش جلو و عقب روی مخزن:** ابتدا درپوش جلو را در محل مشخص شده قرار دهید سپس درپوش عقب (قوس‌دار) را با چرخاندن روی میل پیچ سفت کنید. راهنمایی: این سفت کردن به وسیله نیروی دست و بدون ابزار صورت گیرد.

**۳ نصب درپوش بالایی تانکر:** مطابق نقشه، درپوش بالای تانکر را نصب نمایید.

### مرحله نهایی مونتاژ

در این مرحله، تانکر را به دو مجموعه دیگر خودرو، به وسیله دو عدد پیچ سرخزینه (مطابق نقشه) متصل کنید.



چنانچه بخواهید خودروی حمل سوخت زیباتر به نظر آید، می توانید قطعات را، قبل از مونتاژ، با نظارت هنر آموز به وسیله مواد مخصوص شست و شو دهید و سپس با اسپری به رنگ دلخواه، آن را رنگ آمیزی نمایید.

نکته

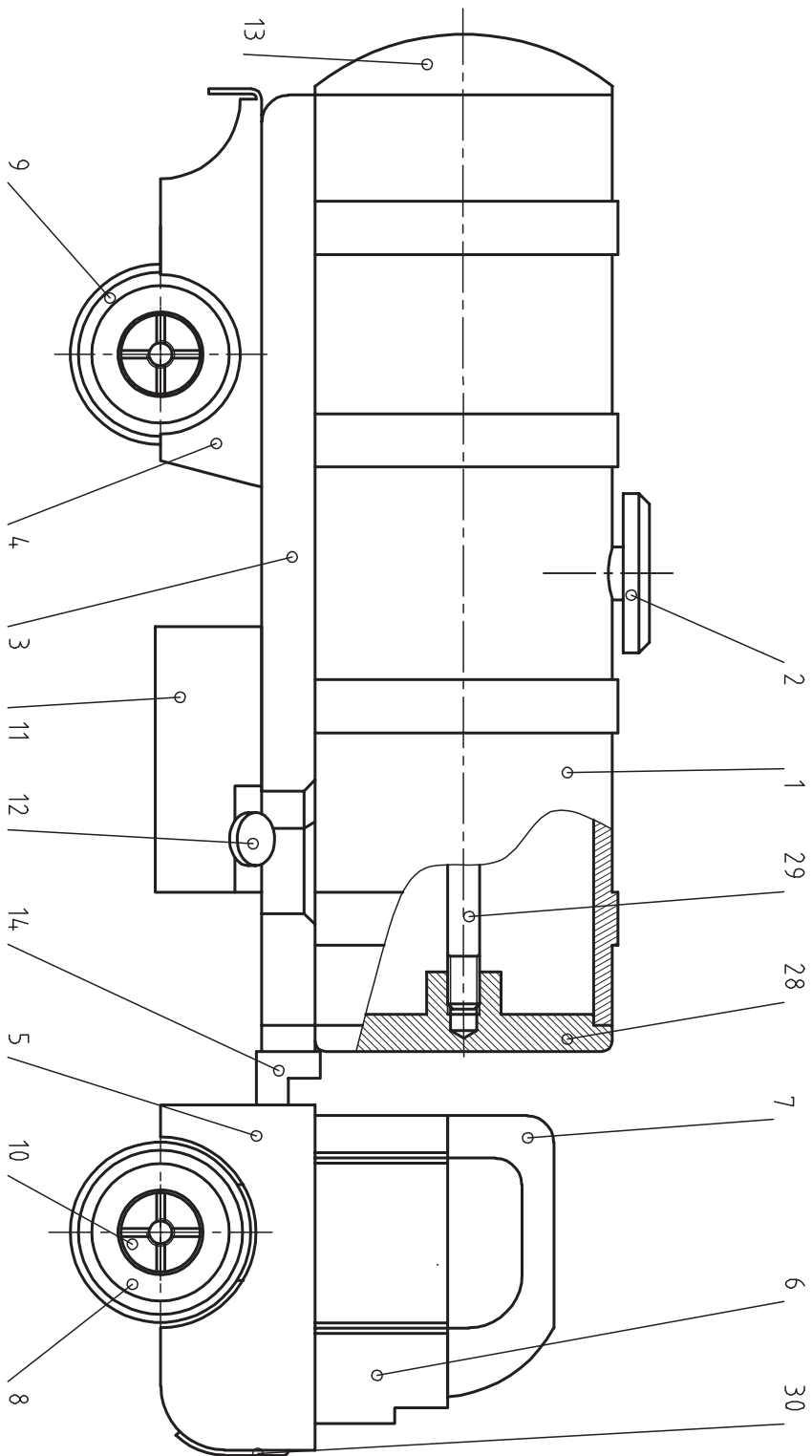


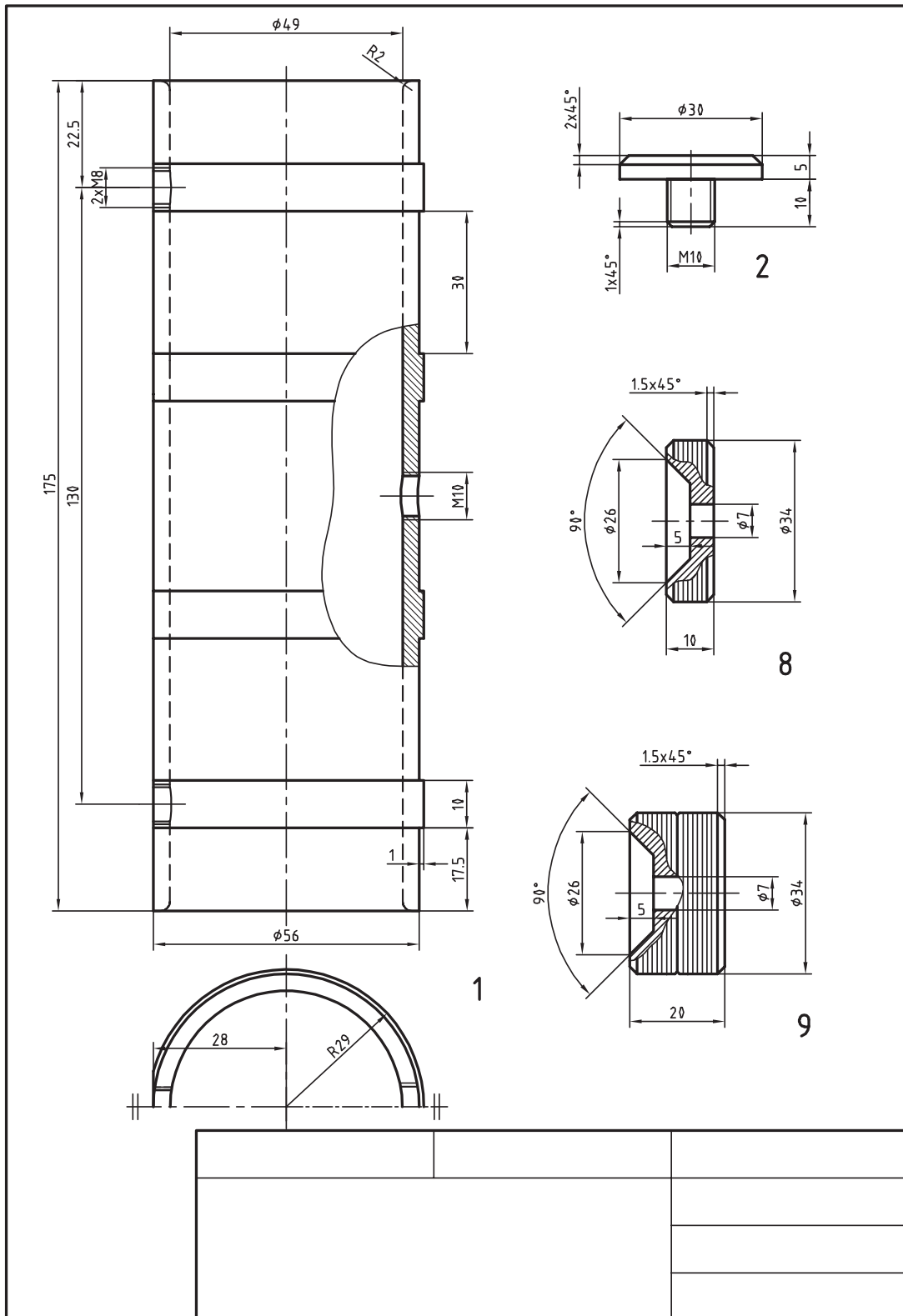
ملاحظات	نمره دریافتی	بارم پیشنهادی	شاخص
		۱۵	میانگین نمره کسب از هر واحد یادگیری
		۱	مونتاز صحیح
		۴	کارایی محصول تولید شده
		۲۰	جمع

رعایت نکات ایمنی شرط اصلی کسب صلاحیت در این درس است.

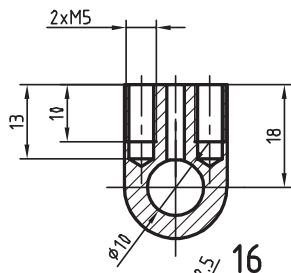
نکته



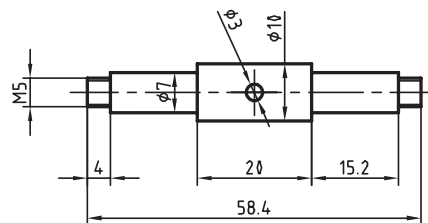
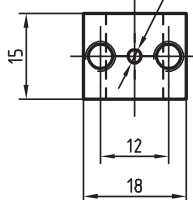




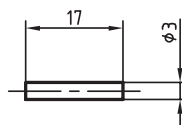




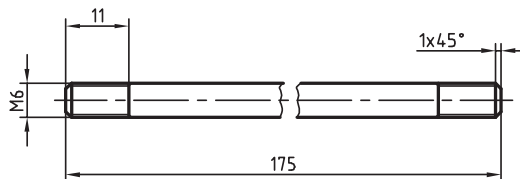
16



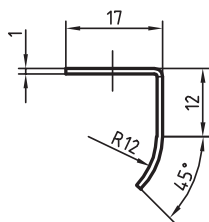
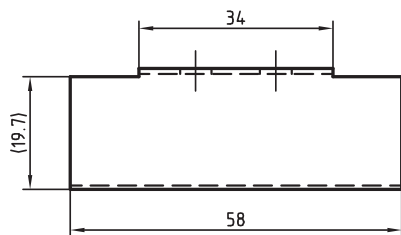
18



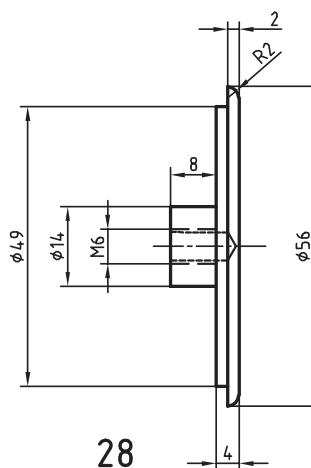
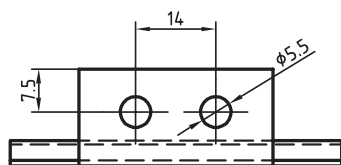
27



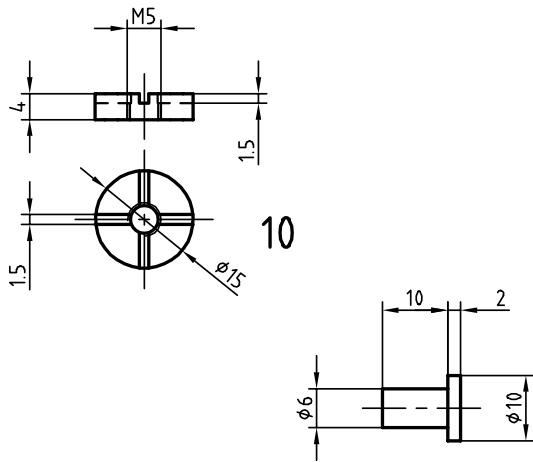
29



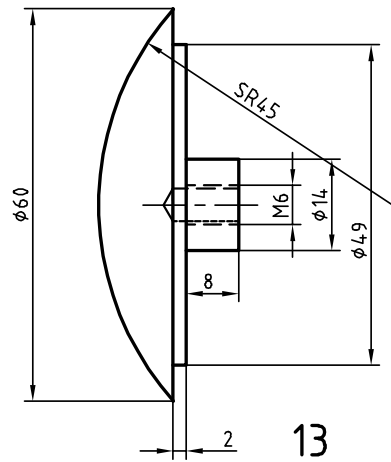
30



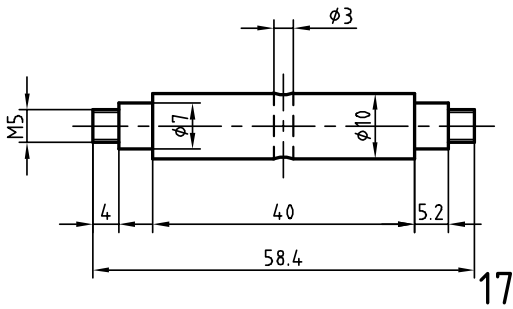
28

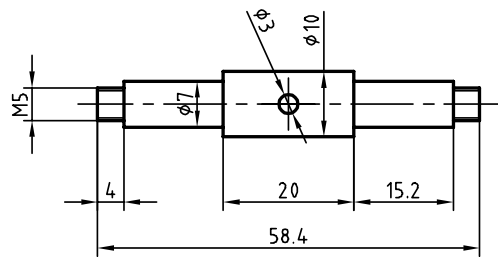
12



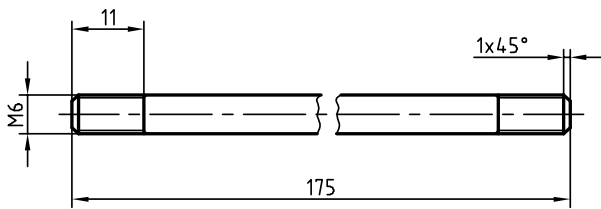
13



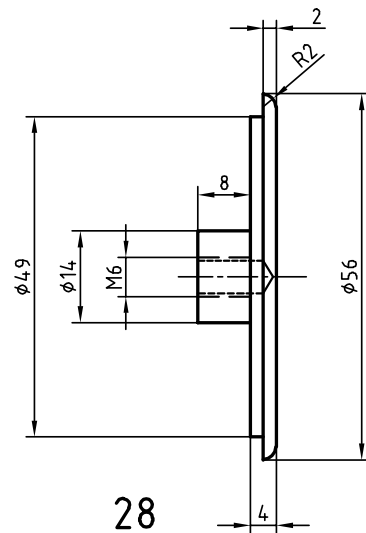
17



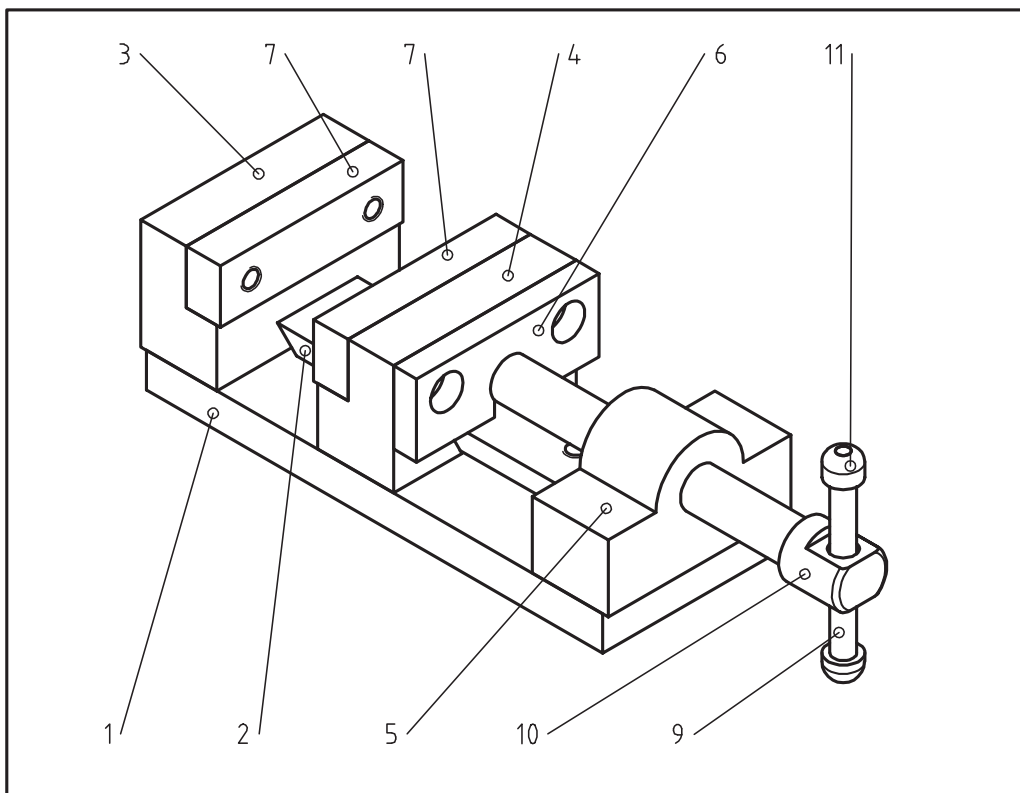
18



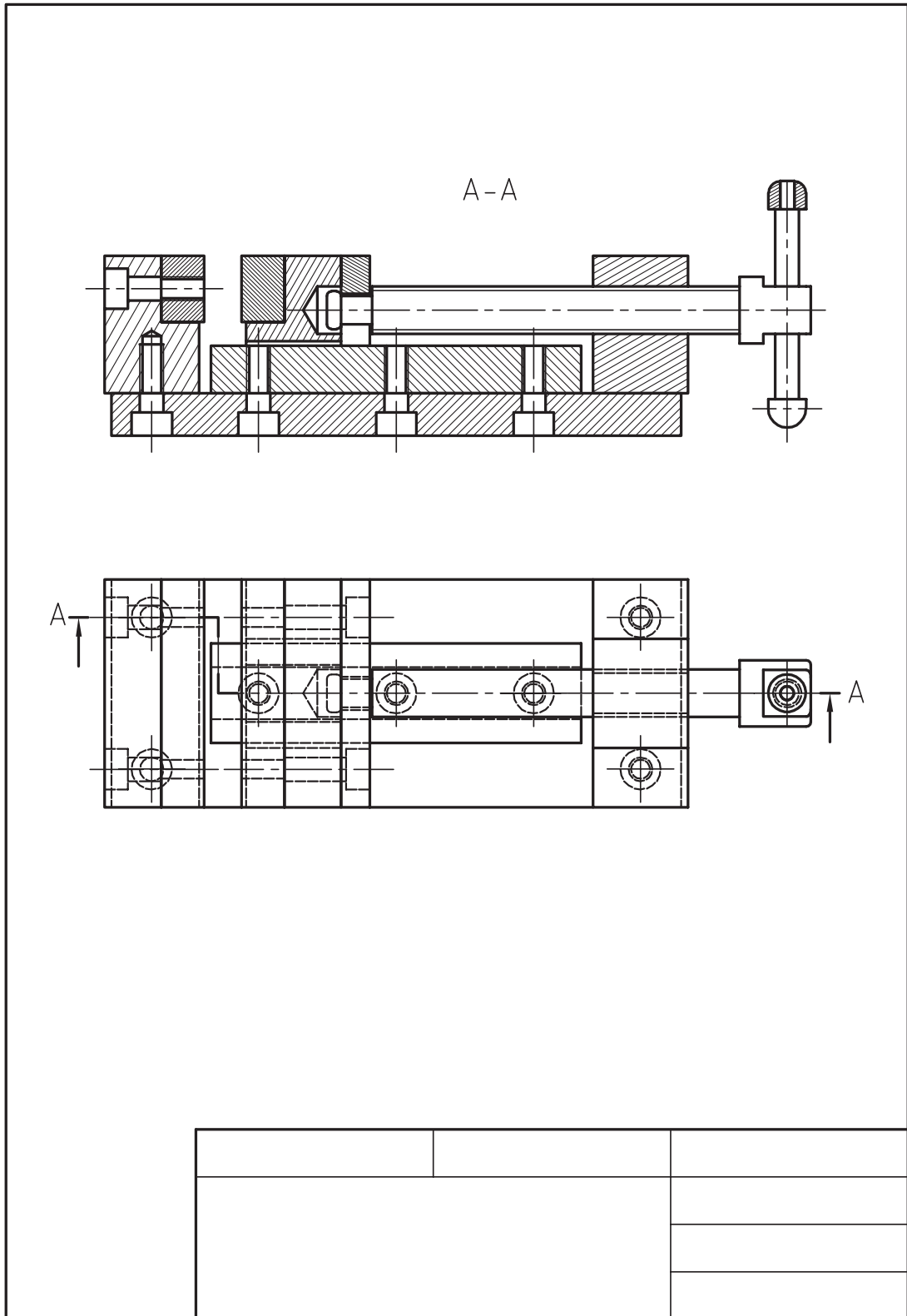
29



28



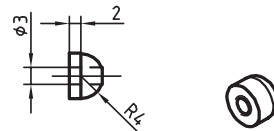
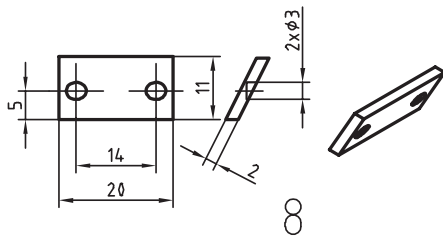
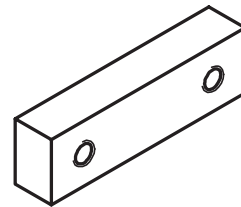
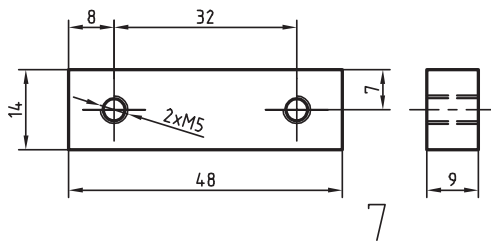
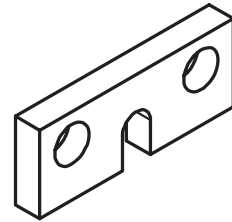
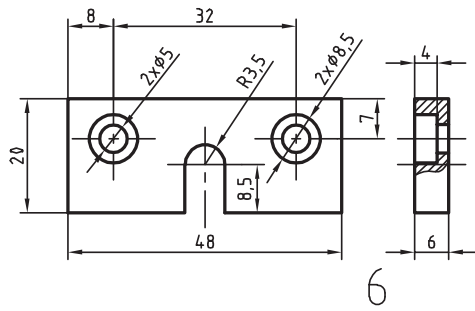
15	2		ISO 4735 M3.5 x 14		
14	2		ISO 4762 M5 x 20		
13	2		ISO 4762 M5 x 16		
12	7		ISO 4762 M5 x 12		
11	1				
10	1				
9	1				
8	1				
7	2				
6	1				
5	1				
4	1				
3	1				
2	1				
1	1				

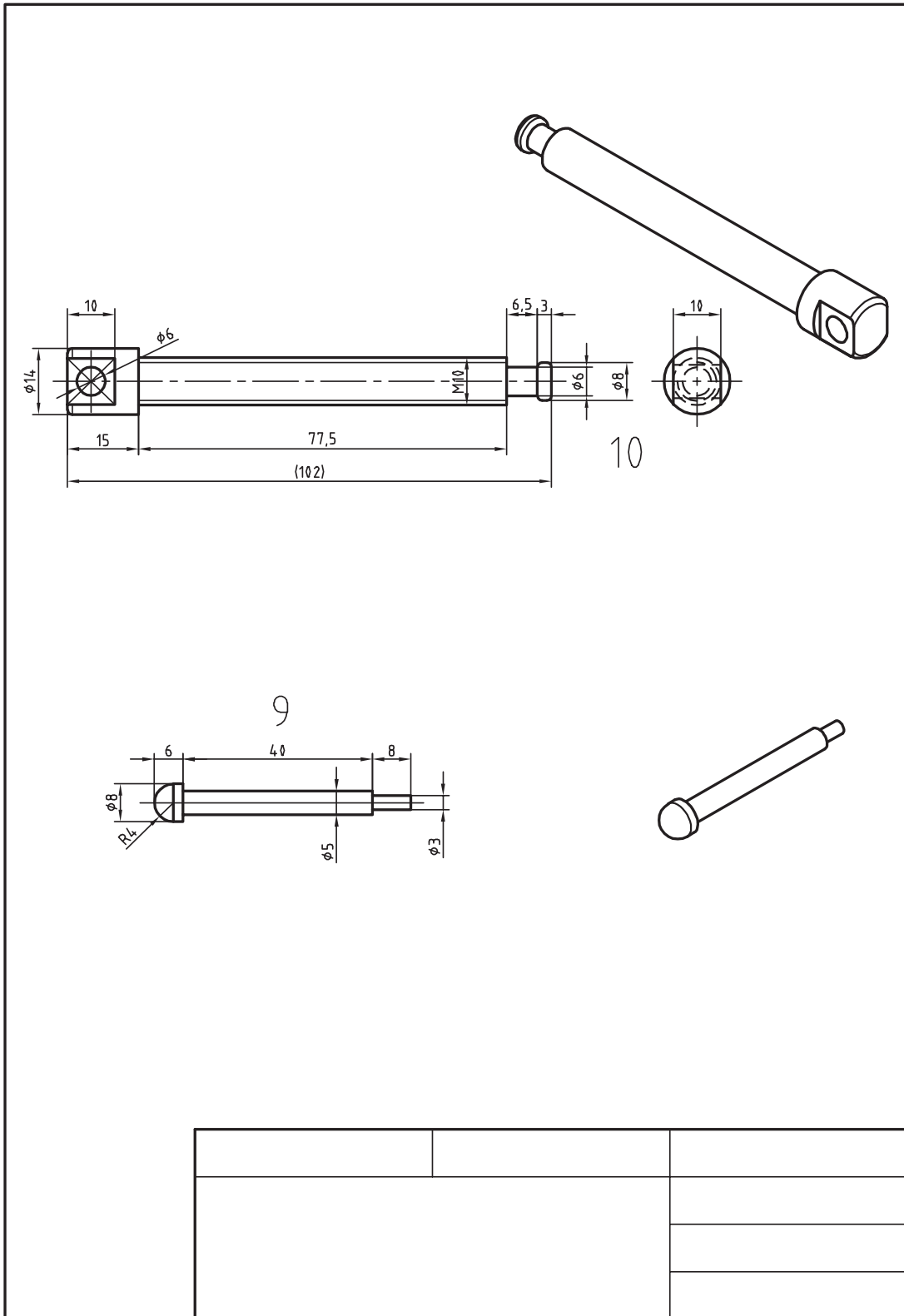




The image displays three mechanical parts, labeled 3, 4, and 5, each with its technical drawing and a 3D isometric view.

- Part 3:**
  - Orthographic Views:**
    - Front view: Shows a stepped shaft with a diameter of  $2 \times \phi 8.5$  and a length of 20. A chamfered end has a diameter of 12 and a height of 5. A hole with a diameter of 5 is located 15 units from the left end.
    - Top view: Shows a rectangular part with a total width of 48 and a height of 29. It features two holes of diameter  $2 \times \phi 5$  spaced 32 units apart, with 8 units from the left edge to the first hole. A hole with diameter  $\phi 10$  is located 12 units from the right edge. Two  $2 \times M5$  holes are positioned 10 units from the bottom edge. A chamfered end is shown on the right side.
  - 3D Model:** Shows the part from an isometric perspective, highlighting the chamfered end and the two  $\phi 5$  holes.
- Part 4:**
  - Orthographic Views:**
    - Front view: Shows a stepped shaft with a diameter of  $2 \times M3.5$  and a length of 20. A chamfered end has a diameter of 12 and a height of 5. A hole with a diameter of 14 is located 15 units from the left end.
    - Top view: Shows a rectangular part with a total width of 48 and a height of 17.5. It features two holes of diameter  $2 \times \phi 5$  spaced 32 units apart, with 8 units from the left edge to the first hole. A hole with diameter  $\phi 10$  is located 11 units from the right edge. A hole with diameter  $\phi 10$  is also shown. A chamfered end is shown on the right side.
  - 3D Model:** Shows the part from an isometric perspective, highlighting the chamfered end and the two  $\phi 5$  holes.
- Part 5:**
  - Orthographic Views:**
    - Front view: Shows a stepped shaft with a diameter of  $2 \times M5$  and a length of 20. A chamfered end has a diameter of 12 and a height of 5. A hole with a diameter of 10 is located 17.5 units from the left end.
    - Top view: Shows a rectangular part with a total width of 48 and a height of 17.5. It features two holes of diameter  $2 \times M5$  spaced 32 units apart, with 8 units from the left edge to the first hole. A hole with diameter  $\phi 10$  is located 12 units from the right edge. A chamfered end is shown on the right side.
  - 3D Model:** Shows the part from an isometric perspective, highlighting the chamfered end and the two  $M5$  holes.



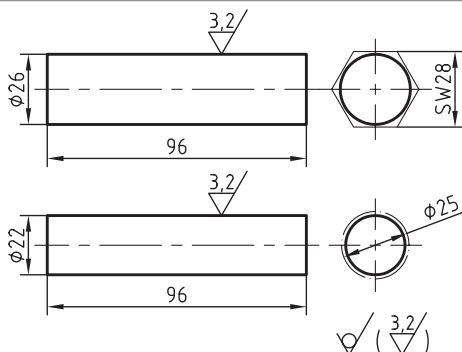


## ارزشیابی هنرجو در فصل تراشکاری

شرح کار:

مواد اولیه شش گوش SW28 به طول ۱۰۰ میلی متر قطعه کار ابتدا براساس شکل اول تکمیل و ارزشیابی گردد سپس براساس شکل دوم ساخته شود.

تولرانس ISO2768-m



استاندارد عملکرد:

پیشانی تراشی و روتراشی قطعات با دستگاه تراش مطابق نقشه

شاخص ها:

۱- تولرانس ابعادی طبق استاندارد ISO2768-m ۲- کیفیت سطوح Ra=3

شرایط انجام کار :

۱- در محیط کارگاه ۲- نور یکنواخت به شدت ۴۰۰ لوکس ۳- تهویه استاندارد و دمای  $20^{\circ}\text{C} \pm 3^{\circ}$  ۴- ابزارآلات و تجهیزات استاندارد و آماده به کار ۵- وسایل ایمنی استاندارد ۶- زمان ۳/۵ ساعت

ابزار و تجهیزات:

دستگاه تراش یک متری با متعلقات، رنده تراشکاری، نقشه کار، قطعه کار، کولیس ۰/۰۵ با گسترده ۱۵۰ میلی متر، وسایل تمیزکردن و روغن کاری، عینک محافظ و کفش ایمنی، زیرپایی، دستگاه سنگ رومیزی

معیار شایستگی:

ردیف	مرحله کار	بارم	حداقل نمره دریافتی	نمره هنرجو
۱	بررسی قطعه کار اولیه	۳	۱	
۲	انتخاب و آماده سازی وسایل	۳	۱	
۳	آماده سازی و بستن قطعه کار	۳	۱	
۴	انجام عملیات تراشکاری	۳	۲	
	شایستگی های غیر فنی، ایمنی، بهداشت، توجهات زیست محیطی و نگرش:			
	۱- رعایت قواعد و اصول در مراحل کار		۲	
	۲- استفاده از لباس کار و کفش ایمنی			
	۳- تمیزکردن گیره و محیط کار			
	۴- رعایت دقت و نظم			
	میانگین نمرات			
				*

\* حداقل میانگین نمرات هنرجو برای قبولی و کسب شایستگی، ۲ می باشد.

فارسی

- ۱ مهرزادگان، محمد، ۱۳۹۴، اندازه‌گیری دقیق، ۴۷۳/۱، شرکت چاپ و نشر کتاب‌های درسی ایران
- ۲ مهرزادگان، محمد، ۱۳۹۴، آزمایشگاه اندازه‌گیری دقیق، ۴۷۳/۱، شرکت چاپ و نشر کتاب‌های درسی ایران
- ۳ مهرزادگان، محمد و دیگران، ۱۳۹۴، کارگاه مکانیک عمومی، ۳۵۶/۷، شرکت چاپ و نشر کتاب‌های درسی ایران
- ۴ اکبری، محسن و دیگران، ۱۳۸۹، شناخت و خواص مواد، ۳۵۹/۵۵، شرکت چاپ و نشر کتاب‌های درسی ایران
- ۵ اکبری، محسن و دیگران، ۱۳۶۴، درس فنی سال اول، ۵۰۳، شرکت چاپ و نشر کتاب‌های درسی ایران
- ۶ اکبری، محسن و دیگران، ۱۳۶۴، درس فنی سال دوم، ۵۰۳، شرکت چاپ و نشر کتاب‌های درسی ایران
- ۷ رکس میلر، ترجمه احمد حجتی، ۱۳۷۷، دانشنامه ماشینکاری، ۵۰۳، شرکت انتشارات فنی ایران
- ۸ ارایش ویتهسبورگ، ترجمه ربیع زاده، ۱۳۵۴، درس فنی اساسی، ۵۰۳، ارنستکلت، اشتوتگارت



هنرآموزان محترم، هنرجویان عزیز و اولیای آنان می‌توانند نظریاتی اصلاحی خود را درباره مطالب این کتاب از طریق نامه به نشانی تهران - صندوق پستی ۴۸۷۴ / ۱۵۸۷۵ - گروه درسی مربوط و یا پیام نگار [tvoccd@roshd.ir](mailto:tvoccd@roshd.ir) ارسال نمایند.

وبگاه: [www.tvoccd.medu.ir](http://www.tvoccd.medu.ir)

دفترتالیف کتاب های درسی فنی و حرفه ای و کار دانش