



بِسْمِ اللّٰهِ الرَّحْمٰنِ الرَّحِیْمِ

تولید به روش تغییر فرم دستی و ماشینی

رشته مکانیک موتورهای دریایی
گروه تعمیر و نگهداری ماشین آلات
شاخه فنی و حرفه‌ای
پایه دهم دوره دوم متوسطه



وزارت آموزش و پرورش
سازمان پژوهش و برنامه‌ریزی آموزشی



- نام کتاب:** تولید به روش تغییر فرم دستی و ماشینی - ۲۱۰۲۲۴
- پدیدآورنده:** سازمان پژوهش و برنامه‌ریزی آموزشی
- مدیریت برنامه‌ریزی درسی و تألیف:** دفتر تألیف کتاب‌های درسی فنی و حرفه‌ای و کاردانش
- شناسه افزوده برنامه‌ریزی و تألیف:** غلامحسین پایگانه، سعید آقایی، حسن امینی، سید کمال میرزنده دل، رضا مرادی، سید حسن میر عسگری (اعضای شورای برنامه‌ریزی)
- محمد مهرزادگان، محمد خواجه حسینی، حسن عبدالله زاده، مصطفی زنگنه (اعضای گروه تألیف) - حسین داوودی، عبدالمجید خاکی صدیق (ویراستار)
- آذربایجان شرقی، البرز، خراسان رضوی، سمنان (استان‌های مشارکت‌کننده در فرایند اعتبارسنجی)
- مدیریت آماده‌سازی هنری:** اداره کل نظارت بر نشر و توزیع مواد آموزشی
- شناسه افزوده آماده‌سازی:** جواد صفری (مدیر هنری) - الهه یعقوبی‌نیا (صفحه‌آرا) - مریم کیوان (طراح جلد) - ابوالفضل بهرامی (عکاس) - سعید آقایی، سید مرتضی میرمجیدی، مریم دهقان‌زاده (رسام)
- نشانی سازمان:** تهران: خیابان ایرانشهر شمالی - ساختمان شماره ۴ آموزش و پرورش (شهید موسوی)
- تلفن: ۹-۸۸۸۳۱۱۶۱، دورنگار: ۰۹۲۶۶۸۸۳۰، کد پستی: ۱۵۸۴۷۴۷۳۵۹
- وب‌گاه: www.chap.sch.ir و www.irtextbook.ir
- ناشر:** شرکت چاپ و نشر کتاب‌های درسی ایران: تهران - کیلومتر ۱۷ جاده مخصوص کرج - خیابان ۶۱ (دارو پخش)
- تلفن: ۵-۴۴۹۸۵۱۶۱، دورنگار: ۴۴۹۸۵۱۶۰، صندوق پستی: ۱۳۹-۳۷۵۱۵
- چاپخانه:** شرکت چاپ و نشر کتاب‌های درسی ایران «سهامی خاص»
- سال انتشار و نوبت چاپ:** چاپ سوم ۱۳۹۷

کلیه حقوق مادی و معنوی این کتاب متعلق به سازمان پژوهش و برنامه‌ریزی آموزشی وزارت آموزش و پرورش است و هرگونه استفاده از کتاب و اجزای آن به صورت چاپی و الکترونیکی و ارائه در پایگاه‌های مجازی، نمایش، اقتباس، تلخیص، تبدیل، ترجمه، عکس برداری، نقاشی، تهیه فیلم و تکثیر به هر شکل و نوع بدون کسب مجوز ممنوع است و متخلفان تحت پیگرد قانونی قرار می‌گیرند.



اگر یک ملتی نخواهد آسیب ببیند باید این ملت اولاً با هم متحد باشد و ثانیاً در هر کاری که اشتغال دارد آن را خوب انجام بدهد. امروز کشور محتاج به کار است. باید کار کنیم تا خودکفا باشیم، بلکه ان شاء الله صادرات هم داشته باشیم. شما برادرها الان عبادتتان این است که کار بکنید. این عبادت است.
امام خمینی (قُدَسَ سِرُّهُ الشَّرِيف)

۱.....	فصل اول: اره کاری
۲.....	■ واحد یادگیری ۱: شایستگی اره کاری
۳.....	■ ایمنی در کارگاه
۹.....	■ یکاها و تاریخچه اندازه گیری
۳۱.....	■ خط کشی
۴۷.....	■ مراحل انجام اره کاری
۶۱.....	فصل دوم: سوهان کاری
۶۲.....	■ واحد یادگیری ۲: شایستگی سوهان کاری
۶۳.....	■ اندازه گیری
۷۲.....	■ سوهان کاری
۹۳.....	فصل سوم: سوراخ کاری
۹۴.....	■ واحد یادگیری ۳: شایستگی سوراخ کاری
۹۸.....	■ انواع مته
۱۰۳.....	■ عملیات سوراخ کاری

۱۰۷..... فصل چهارم: پیچ‌بری

۱۰۸..... واحد یادگیری ۴: شایستگی پیچ‌بری ■

۱۰۹..... قلاویزکاری ■

۱۱۷..... حدیده‌کاری ■

۱۳۱..... فصل پنجم: تراشکاری

۱۳۲..... واحد یادگیری ۵: شایستگی تراشکاری ■

۱۳۳..... تراشکاری ■

۱۴۴..... پیشانی‌تراشی ■

۱۴۶..... روتراشی ■

۱۷۹..... منابع و مآخذ

شرایط در حال تغییر دنیای کار در مشاغل گوناگون، توسعه فناوری‌ها و تحقق توسعه پایدار، ما را بر آن داشت تا برنامه‌های درسی و محتوای کتاب‌های درسی را در ادامه تغییرات پایه‌های قبلی براساس نیاز کشور و مطابق با رویکرد سند تحول بنیادین آموزش و پرورش و برنامه درسی ملی جمهوری اسلامی ایران در نظام جدید آموزشی بازطراحی و تألیف کنیم. مهم‌ترین تغییر در کتاب‌ها، آموزش و ارزشیابی مبتنی بر شایستگی است. شایستگی، توانایی انجام کار واقعی به‌طور استاندارد و درست تعریف شده است. توانایی شامل دانش، مهارت و نگرش می‌شود. در رشته تحصیلی – حرفه‌ای شما، چهار دسته شایستگی در نظر گرفته شده است:

۱ شایستگی‌های فنی برای جذب در بازار کار

۲ شایستگی‌های غیرفنی برای پیشرفت و موفقیت در آینده مانند نوآوری و مصرف بهینه

۳ شایستگی‌های فناوری اطلاعات و ارتباطات مانند کار با نرم‌افزارها

۴ شایستگی‌های مربوط به یادگیری مادام‌العمر مانند کسب اطلاعات از منابع دیگر

بر این اساس دفتر تألیف کتاب‌های درسی فنی و حرفه‌ای و کاردانش مبتنی بر اسناد بالادستی و با مشارکت متخصصان برنامه‌ریزی درسی فنی و حرفه‌ای و خبرگان دنیای کار مجموعه اسناد برنامه درسی رشته‌های شاخه فنی و حرفه‌ای را تدوین نموده‌اند که مرجع اصلی و راهنمای تألیف کتاب‌های درسی هر رشته است.

این کتاب دومین کتاب کارگاهی است که ویژه رشته مکانیک موتورهای دریایی تألیف شده است و شما در طول دو سال تحصیلی بیش از چهار کتاب کارگاهی و با شایستگی‌های متفاوت را آموزش خواهید دید. کسب شایستگی‌های این کتاب برای موفقیت در شغل و حرفه برای آینده بسیار ضروری است. هنرجویان عزیز سعی نمایید تمام شایستگی‌های آموزش داده شده در این کتاب را کسب و در فرایند ارزشیابی به اثبات رسانید.

کتاب درسی تولید به روش تغییر فرم دستی و ماشینی شامل پنج پودمان است و هر پودمان دارای

یک یا چند واحد یادگیری است و هر واحد یادگیری از چند مرحله کاری تشکیل شده است. شما هنرجویان عزیز پس از یادگیری هر پودمان می‌توانید شایستگی‌های مربوط به آن را کسب نمایید. هنرآموز محترم برای هر پودمان یک نمره در سامانه ثبت نمرات منظور می‌نماید و نمره قبولی در هر پودمان حداقل ۱۲ می‌باشد.

همچنین علاوه بر کتاب درسی امکان استفاده از سایر اجزاء بسته آموزشی که برای شما طراحی و تألیف شده است، وجود دارد. یکی از این اجزای بسته آموزشی کتاب همراه هنرجو می‌باشد که برای انجام فعالیت‌های موجود در کتاب درسی باید استفاده نمایید. کتاب همراه خود را می‌توانید هنگام آزمون و فرایند ارزشیابی نیز همراه داشته باشید. سایر اجزای بسته آموزشی دیگری نیز برای شما در نظر گرفته شده است که با مراجعه به وبگاه رشته خود به نشانی WWW.tvoccd.medu.ir می‌توانید از عناوین آن مطلع شوید.

فعالیت‌های یادگیری در ارتباط با شایستگی‌های غیرفنی از جمله مدیریت منابع، اخلاق حرفه‌ای، حفاظت از محیط زیست و شایستگی‌های یادگیری مادام‌العمر و فناوری اطلاعات و ارتباطات همراه با شایستگی‌های فنی طراحی و در کتاب درسی و بسته آموزشی ارائه شده است. شما هنرجویان عزیز کوشش نمایید این شایستگی‌ها را در کنار شایستگی‌های فنی آموزش ببینید، تجربه کنید و آنها را در انجام فعالیت‌های یادگیری به کار گیرید.

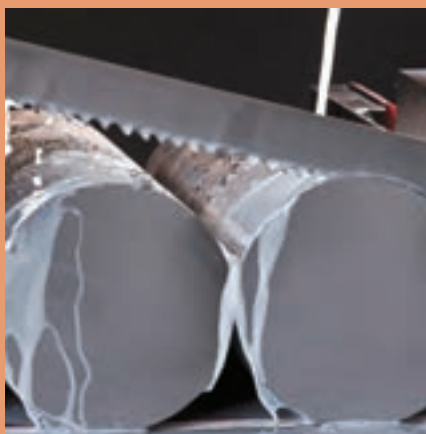
رعایت نکات ایمنی، بهداشتی و حفاظتی از اصول انجام کار است لذا توصیه‌های هنرآموز محترم را در خصوص رعایت مواردی که در کتاب آمده است، در انجام کارها جدی بگیرید. امیدواریم با تلاش و کوشش شما هنرجویان عزیز و هدایت هنرآموزان گرامی، گام‌های مؤثری در جهت سربلندی و استقلال کشور و پیشرفت اجتماعی و اقتصادی و تربیت شایسته جوانان برومند میهن اسلامی برداشته شود.

دفتر تألیف کتاب‌های درسی فنی و حرفه‌ای و کاردانش



فصل ۱

اره کاری



اره کاری اولین گام در ورود به انجام کار فنی موفق است. بنابراین کوشش در فراگیری درست آن، ما را آماده وارد شدن به دنیای شکوهمند صنعت می نماید.

واحد یادگیری ۱

شایستگی اره کاری

مقدمه

اره کاری یکی از عملیات براده برداری است که در تولید اکثر قطعات کاربرد دارد. به عبارت دیگر اولین گام در آغاز فرایند براده برداری عملیات اره کاری است.

استاندارد عملکرد

اره کاری قطعه کار به وسیله کمان اره دستی واره لنگ مطابق نقشه با تولرانس عمومی ISO ۲۷۶۸-C

پیش نیاز و یادآوری

- ۱ اصول اندازه گیری دقیق
- ۲ کار با ابزار اندازه گیری
- ۳ اصول خط کشی
- ۴ کار با ابزار خط کشی

ایمنی در کارگاه

وجود انواع ماشین و ابزار در کارگاه، زمینه‌ساز برخی حوادث و خطراتی است که می‌تواند خسارات ناگوار و جبران‌ناپذیری را به بار بیاورد.

کارفرما باید شرایط ایمنی کارگاه را فراهم کند و برای پیش‌بینی پیشامد تلاش کند، با آموزش و آگاهی‌رسانی زمینه بروز آن را کاهش دهد و اگر حادثه‌ای اتفاق افتاد روش‌های مناسبی برای کاهش اثرات آن به کار ببرد. در اینجا کلیات حفاظت و ایمنی آورده شده است و نکات ایمنی هر دستگاه هنگام آموزش آن آورده خواهد شد. کارگاه باید به گونه‌ای باشد که کارکنان آن با آرامش لازم بتوانند کارهایی را که به‌عهده آنها گذاشته شده است انجام دهند. برخی از عوامل مؤثر در ایجاد محیط مناسب برای کار عبارت‌اند از:

۱ نور و روشنایی

۲ صدا

۳ هوا

۴ دما

نور و روشنایی: محیط کار باید از نور کافی برخوردار باشد، اگر نور به اندازه کافی باشد فرد می‌تواند درست‌تر و با ایمنی بیشتر کار کند. کمبود نور افزون بر ایجاد خستگی به بینایی آسیب می‌زند و با کم‌شدن دقت حوادث را افزایش می‌دهد. شدت زیاد نور نیز می‌تواند به چشم آسیب بزند. برای نمونه نور جوشکاری و ذوب فلزات با ایجاد نور شدید و خیره‌کننده می‌تواند به چشم آسیب برساند.



نور مناسب در کارگاه

صدا: بیشتر کارها در کارگاه همراه با ایجاد صدا است. صداهای ناخواسته و ناخوشایند اثرات مستقیم (آسیب بر سیستم شنوایی) و غیرمستقیم (کاهش راندمان کار، اثر روانی، اثر جسمی، پوششی بر شنوایی) دارد. بنابراین باید از ایجاد صدا در محیط کارگاه تا حد ممکن جلوگیری کرد یا شدت صداهای ایجاد شده را کاهش داد و اگر کاهش صدا امکان پذیر نباشد افراد باید از گوشی مناسبی استفاده نمایند.



استفاده از گوشی محافظ در کارگاه‌های پرصدا

هوا: چنانچه در محیط کار آلودگی‌هایی مانند گرد و غبار و گازهای سمی باشد تندرستی کارگران به خطر می‌افتد. برای نمونه هنگام جوشکاری برخی مواد گازهای سمی ایجاد شده در فضای کارگاه پخش می‌شود که باید با بهره‌گیری از سیستم‌های تهویه عمومی و بخشی برای تهویه مناسب اقدام شود.



نمونه‌ای از تهویه



کارگاه ذوب فلز

دما: گرما و سرمای بیش از اندازه کارگاه موجب کاهش انرژی کارگر شده و بر روند کار نیز اثر منفی دارد و خستگی زود هنگام و کاهش را موجب می‌شود. در کارگاه‌هایی که منابع شدید گرما مانند کوره‌های ذوب فلزات وجود دارد یا در کارگاه‌ها و سردخانه‌ها که کارگران باید در محیط سرد کار کنند باید برای پوشش مناسب کارگران اقدام کرد.

کار در کلاس

سرد است.	3	تهویه مناسب دارد.	4	عایق صدا	صدا	شدید	نور و روشنایی
مناسب است.		تهویه دارد ولی مناسب نیست		عایق صدا نیست ولی جهت کار مناسب است.		مناسب	
گرم است.		تهویه ندارد		جهت کار مناسب نیست		ضعیف	

هنرجویان کارگاه تولید به روش تغییر فرم دستی و ماشینی را از جهت دارا بودن موارد لازم محیط مناسب کار بررسی نمایند و جدول زیر را تکمیل نمایند.

مشخصات و ویژگی‌های کارگاه



موتورخانه کشتی

اندازه کارگاه باید چنان باشد تا کارکنان بدون مزاحمت بتوانند وظایف خود را انجام دهند، وسعت کم‌گاه می‌تواند باعث بروز حادثه شود. چیدمان وسایل کارگاهی باید به گونه‌ای باشد که مانع رفت و آمد ایمن کارگران نشود. وجود موانع در کف کارگاه قرار گرفتن ناپایدار اجسام یا آویزان بودن آنها در وضعیت نامناسب خطرآفرین است. **مواد لغزنده در کف کارگاه:** جنس و شیب کف کارگاه باید متناسب با نوع کاری که در آن انجام می‌شود باشد. آلوده شدن کف کارگاه به برخی مواد لزج خطر لیز خوردن و افتادن و آسیب دیدن افراد را افزایش می‌دهد.



تابلو خروج اضطراری

درها و مسیر خروجی: درهای کارگاه باید از نظر فاصله و اندازه برای خروج کارگران مناسب باشد تا کارگران بتوانند در هنگام خطر در کوتاه‌ترین زمان از محیط خطر دور شوند.
رعایت نکات زیر در کارگاه ضروری است:

- ۱ تابلوهایی در کارگاه برای نشان دادن راه‌های خروجی نصب شده باشد.
- ۲ هنگام کار، درهای کارگاه نباید قفل شوند تا کارگران در هنگام حادثه بتوانند به آسانی و سرعت از کارگاه خارج شوند.
- ۳ مسیر خروج اضطراری همواره برای خروج به موقع کارگران آماده باشد و از گذاشتن مانع در این مسیرها خودداری شود.

آتش‌سوزی در کارگاه



عامل آتش‌سوزی

چهار عامل اساسی ایجاد آتش عبارت‌اند از:

- ۱ سوخت (FUEL)
- ۲ اکسیژن (OXYGEN)
- ۳ حرارت (HEAT)
- ۴ واکنش زنجیره‌ای (CHAIN REACTION)

وجود با هم این چهار عامل موجب آتش‌سوزی و خسارات مالی و جانی فراوانی می‌شود. برای پیشگیری از آتش‌سوزی در محیط کار باید زمینه بروز آن را از بین برد و همچنین با آمادگی برای مهار آتش‌سوزی می‌توان آتش را در آغاز مهار کرد و خسارات آن را کاهش داد.

پیشگیری از آتش‌سوزی

- برای پیشگیری از آتش‌سوزی باید به نکات زیر توجه کرد:
- الف) همه مواد آتش‌گیر را از محیط کار دور نگه دارید و در محل‌های ایمن نگهداری کنید.
 - ب) در جایگاه نگهداری مواد آتش‌گیر، از ایجاد شعله جلوگیری کنید.

اقدامات کاهش خسارت در هنگام آتش‌سوزی:

- الف) هنگام آتش‌سوزی همه وسایل آتش‌گیر را از محیط دور کنید.
- ب) شیر اصلی سوخت را به جز مواقع لزوم همیشه بسته نگه دارید.
- ج) درها و سامانه‌هایی که با برق باز و بسته می‌شوند را در حالت دستی قرار دهید تا اگر برق قطع شود، بتوان درها را با دست باز کرد.

فصل اول: آره‌کاری

و) قفل در و پنجره‌ها را باز کنید تا ورود سریع مأموران آتش‌نشانی برای خاموش کردن آتش، آسان باشد.
ه) هنگام آتش‌سوزی بهترین سرپناه موقت، فضای باز و قرار گرفتن در یک منطقه دور از مواد آتش‌گیر است.



حادثه در کشتی

هنرجویان دربارهٔ انواع آتش‌سوزی تحقیق کنند و بررسی نمایند اغلب آتش‌سوزی‌هایی که در موتورخانه کشتی صورت می‌گیرد از کدام نوع است.

تحقیق



ایمنی در برابر برق گرفتگی

کاربرد برق نیز مانند سایر انرژی‌ها همواره با خطراتی مانند برق‌گرفتگی و آتش‌سوزی همراه است. علائم برق‌گرفتگی عبارت‌اند از انقباض ماهیچه‌ها، قطع تنفس، افزایش ضربان قلب و سوختگی.



نکات ایمنی که در هنگام کار با وسایل برقی باید به آن توجه کنید عبارت‌اند از:

- الف) قطع و وصل تجهیزات برقی مانند روشن کردن لامپ بیشتر با ایجاد جرقه همراه است و این جرقه در جاهایی که گاز قابل اشتعال وجود دارد می‌تواند باعث انفجار یا آتش‌سوزی شود.
- ب) تمام دستگاه‌های برقی که بدنه فلزی دارند باید به اتصال زمین وصل باشند.
- ج) کاربرد وسایل برقی بدون آگاهی از چگونگی کار آنها می‌تواند برای کار کاربر یا دیگر افراد کارگاه خطرناک باشد.
- د) روشن و خاموش کردن تجهیزات برقی با دست خیس ممکن است موجب برق‌گرفتگی شود.
- ر) کاربرد وسایلی که فیوز مناسب ندارند خطرناک است.
- ک) وصل کردن فیوز و کلید اصلی جریان برق بدون هماهنگی با افرادی که با تجهیزات برقی در حال کار باشند خطرات زیادی به بار می‌آورد.
- و) کاربرد یک پریز برای چند وسیله برقی مجاز نیست و می‌تواند باعث آتش‌سوزی یا خرابی وسایل برقی شود.
- ه) عبور سیم یا کابل از کف کارگاه بدون حفاظ یا از لابه‌لای ماشین‌ها و مواد فلزی خطرناک است.



فعالیت

هنرجویان تحقیق نمایند در شهر محل سکونت خود به چه دلایلی کارگاه، انبار یا فروشگاه‌های دچار آتش‌سوزی شده است. (حداقل دو مورد را بررسی نمایید.)

یک‌ها و تاریخچه اندازه‌گیری

می‌دانیم به هر چیزی که قابل اندازه‌گیری باشد، کمیت فیزیکی می‌گویند. بنابراین برای اندازه‌گیری هر کمیت نیاز به یکای خاصی است که به ویژگی‌های آن کمیت بستگی دارد.

- سنگینی ما چه نوع کمیتی است؟
- قد شما چه نوع کمیتی محسوب می‌شود؟
- به گرمی یا سردی کلاس چه کمیتی اختصاص دارد؟

بنابراین کمیت‌های مختلفی وجود دارد و هر کدام مشخصه خاصی از جسم را بیان می‌کنند.

سؤال



چه نوع کمیت‌هایی را می‌شناسید؟ شش نوع آن را نام ببرید.

۶	۵	۴	۳	۲	۱

حال با در نظر گرفتن کمیت‌های بالا وسایل اندازه‌گیری آنها را بنویسید.

۶	۵	۴	۳	۲	۱

پس برای تعیین مقدار هر نوع کمیت وسیله مخصوص به آن احتیاج است، مانند ترازو برای اندازه‌گیری جرم، نیروسنج برای اندازه‌گیری وزن، متر برای اندازه‌گیری طول.

سؤال



مقدار کمیت‌های بالا برحسب چه واحدهایی بیان می‌شوند:

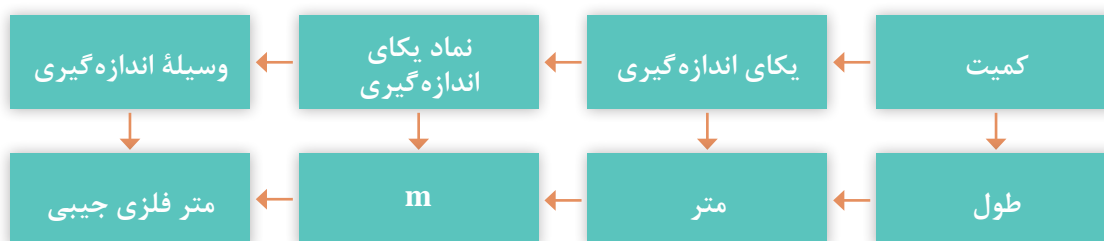
۶	۵	۴	۳	۲	۱

با توجه به پاسخ‌های بالا:

یکای اندازه‌گیری (واحد اندازه‌گیری): یکای اندازه‌گیری مقیاسی برای سنجش کمیت‌ها از همان جنس است.

برای هر یک از یکاهای اندازه‌گیری نمادی (علامتی) به صورت قراردادی مطابق زیر در نظر گرفته شده است: در مبحث اندازه‌گیری با کمیت‌های طول و زاویه، که یکاهای اصلی آنها به ترتیب متر و درجه است، سروکار داریم.

سرعت	وزن	دما	زمان	جرم	طول
$\frac{m}{s}$ (متر بر ثانیه)	N (نیوتن)	K (کلوین)	s (ثانیه)	Kg (کیلوگرم)	m (متر)



تاریخچه متر: یکی از ابتدایی‌ترین و قدیمی‌ترین کمیت‌هایی که مورد توجه بشر بوده کمیت طول است. شواهد آن را می‌توان در ساخت اهرام ثلاثه در مصر، تخت جمشید در ایران باستان و نیز آثار و بناهای دوران اسلامی در ایران مشاهده نمود.



نمونه‌هایی از بناهای تاریخی



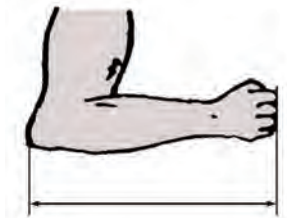
اندازه‌گیری طول با قدم



استفاده از پهنای چهار انگشت



استفاده از طول پا



استفاده از آرنج برای طول

نمونه‌هایی از شاخص‌های اندازه‌گیری

در تمام این بناها می‌توان آثار اندازه‌گیری و کنترل دقیق طول‌ها و کمان‌ها را ملاحظه نمود و می‌توان دریافت که ساخت این بناها مستلزم داشتن سیستم اندازه‌گیری با ابزارها و تجهیزات لازم بوده است.

گفتنی است انسان‌ها برای اندازه‌گیری طول، از ابزارهای شناخته‌شده و قابل دسترس مانند اعضای بدن از جمله طول پا، و جب، طول قدم، نوک انگشت وسط تا آرنج، فاصله نوک بینی تا سر انگشت شست و ... استفاده می‌کردند. همچنین برای یکنواخت کردن مقدار، از شاخص‌هایی مانند طول اعضای بدن پادشاهان و حاکمان استفاده می‌شد. امروزه در صنعت کشتی‌سازی اندازه‌گیری و دقت آن نقش مهمی در ساخت شناورها دارد.



کشتی در حال ساخت

آخرین تعریف متر استاندارد، که در سال ۱۹۸۳ میلادی بیان شده، بر مبنای سرعت نور در خلأ بوده است.

از آنجا که قدیمی‌ترین یکای اندازه‌گیری طول، متر است، با جستجو در منابع اطلاعاتی حداقل دو تعریف دیگر برای متر استاندارد بیابید و آنها را با ذکر منبع، زمان و مبنای اندازه‌گیری، برای هم‌کلاسی‌های خود در کلاس شرح دهید.

تحقیق

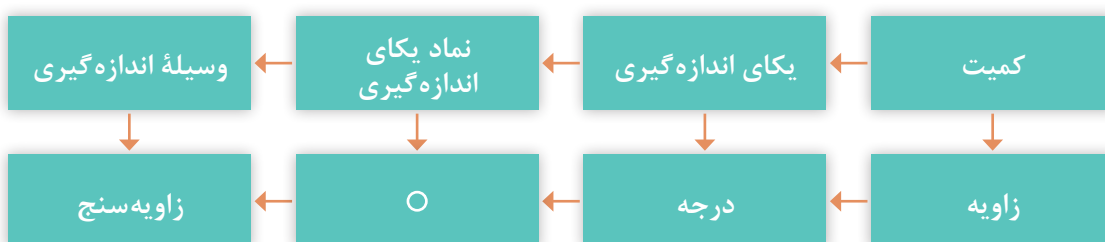


دستگاه یکاهای اندازه‌گیری: به مجموعه‌ای از کمیت‌ها به مفهوم عام، که میان آنها رابطه تعریف‌شده‌ای وجود دارد، دستگاه یکاهای اندازه‌گیری یا دستگاه کمیت‌ها و به‌طور اختصار دستگاه اندازه‌گیری گویند. دستگاه بین‌المللی یکاها: امروزه این دستگاه، رایج‌ترین دستگاه اندازه‌گیری است زیرا ضرایب تبدیل آن

دهدهی و احتمال اشتباه در تبدیل یکاها به یکدیگر، کمتر است و هیچ مقداری از بین نمی‌رود. همچنین وسایل اندازه‌گیری طول در این دستگاه، نسبت به دستگاه انگلیسی (دستگاه اینچی) دارای دقت بالاتری است. گفتنی است این دستگاه به اسم دستگاه بین‌المللی یکاها یا دستگاه، (International System of SI Units) یا به فرانسه (Système International d'unités) معروف شده و مورد تایید استاندارد است و بیشتر کشورهای دنیا از آن استفاده می‌کنند.






یادآوری می‌شود که یکای اصلی طول در این دستگاه متر است و برای آن یکاهای کوچک‌تر و بزرگ‌تری نیز تعریف شده است. کوچک‌ترین آن پیکومتر برابر ۱۰-۱۲ متر و بزرگ‌ترین آن ترامتر معادل ۱۰-۱۲ متر است. **یکاهای اندازه‌گیری زاویه:** در صنعت برای اندازه‌گیری زاویه‌ها از یکاهای درجه، رادیان و گراد استفاده می‌شود. محیط دایره برابر ۳۶۰ درجه معادل ۶/۲۸ رادیان (۲π) و ۴۰۰ گراد می‌باشد.

$$\frac{D}{360} = \frac{R}{2\pi} = \frac{G}{400}$$



مفاهیم و اصول پایه

به تصاویر داده شده نگاه کنید و مفهوم هر یک را زیر آن بنویسید.

۵	۴	۳	۲	۱
				

بنابراین و با توجه به مطالب قبلی می‌توان نتیجه گرفت:

- ۱ به هر چیزی که قابل افزایش، یا کاهش باشد کمیت گفته می‌شود.
- ۲ برای اندازه‌گیری هر نوع کمیتی به یکای (واحد) خاص آن نیاز است.
- ۳ برای اندازه‌گیری هر نوع یکایی وسیله‌ای مخصوص احتیاج است.
- ۴ هر یکایی با علامتی مخصوص نشان داده می‌شود.

اندازه‌شناسی: دانش اندازه‌گیری ابعادی را «اندازه‌شناسی» یا اندازه‌شناختی (مترولوژی) گویند. این دانش تمام جنبه‌های عملی و نظری راجع به اندازه‌گیری را شامل می‌شود.

اندازه‌گیری: تعیین اندازه یک قطعه بر پایه یکی از یکاهای استاندارد و با استفاده از وسایل مربوطه را «اندازه‌گیری» گویند، مانند اندازه‌گیری ابعاد کلاس و تخته به وسیله متر.

وسیله اندازه‌گیری: وسیله‌ای را که به‌تنهایی یا همراه با وسایل کمکی برای اندازه گرفتن یا اندازه‌گیری‌های مشخص به کار می‌رود «وسیله اندازه‌گیری» گویند، مانند متر، خط‌کش، کولیس، میکرومتر و...



کنترل: عملیاتی را که به‌منظور بازبینی، بررسی و مقایسه کمی و کیفی ابعادی یک قطعه با وسیله مربوطه انجام می‌شود «کنترل» گویند.

وسیله کنترل: به وسیله‌ای که برای بازبینی و بررسی ابعادی قطعات به کار می‌رود، «وسیله کنترل» گویند، مانند انواع فرمان‌های اندازه‌گیری و ...



توجه: فرمان‌ها، اندازه‌گیرهای ثابت می‌باشند و با یک فرمان فقط می‌توان یک اندازه را کنترل نمود، به‌عنوان مثال برای کنترل سوراخی با اندازه 20 ± 0.1 ، فرمان برو با اندازه $19/9$ و فرمان نرو، با اندازه $20/1$ نیاز است.

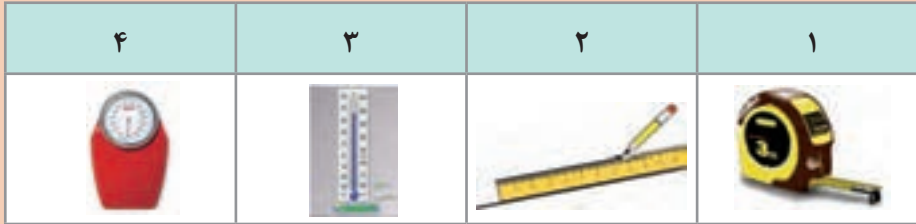
کالیبراسیون: این اصطلاح مخصوص وسایل اندازه‌گیری و کنترل است و با واژه‌های واسنجی و برسنجی نیز بیان می‌شود.

«مجموعه عملیاتی که به منظور حصول اطمینان از دقت و درستی عملکرد وسایل اندازه‌گیری و کنترل انجام می‌شود را کالیبراسیون می‌گویند».

وسیله‌ای کالیبره است (دقیق و درست)، که اندازه‌ها را درست نشان داده و بتوان به آن اطمینان کرد.



با توجه به تصاویر زیر، به پرسش‌های مربوطه پاسخ دهید.



- عدد اعلام شده روی متر در تصویر بالا چه مشخصه‌ای از آن را نشان می‌دهد؟
- مفهوم تقسیمات مختلف روی دماسنج چیست؟
- خطوط و فواصل روی ترازو، چه مشخصه‌ای از آن را نشان می‌دهد؟
- فواصل ایجاد شده روی خط‌کش چه مفهومی را بیان می‌کنند؟

گستره اندازه‌گیری (گستره نامی): حد فاصل بین حداقل اندازه تا حداکثر اندازه‌ای که وسیله اندازه‌گیری یا دستگاه اندازه‌گیری می‌تواند کند «گستره نامی یا گستره اندازه‌گیری» گویند. تفکیک پذیری: کمترین اندازه‌ای را که وسیله اندازه‌گیری می‌تواند نشان بدهد و یا کوچک‌ترین تقسیم‌بندی وسیله اندازه‌گیری را تفکیک‌پذیری گویند. اصطلاح تفکیک‌پذیری با واژه‌های ریزنگری، ریزنمایی، قابلیت تفکیک، وضوح، قابلیت تشخیص، قدرت تشخیص و دقت نیز بیان می‌شود. در خصوص مفهوم تفکیک‌پذیری و گستره اندازه‌گیری به جدول زیر توجه کنید:

وسایل اندازه‌گیری	متر (۱-۳۰۰۰)	خط‌کش (۰/۵-۳۰۰)	دماسنج (+۵۰) تا (-۳۰)	میکرومتر (۲۵-۵۰) میلی‌متر
تفکیک‌پذیری	۱ میلی‌متر	۰/۵ میلی‌متر	-	-
گستره اندازه‌گیری	۱-۳۰۰۰	۰/۵-۳۰۰	+۵۰ تا -۳۰	۲۵-۵۰

درستی/صحت: نزدیکی خروجی‌های یک اندازه‌گیری نسبت به مقدار واقعی را درستی یا صحت گویند. **دقت:** نزدیکی خروجی‌های یک اندازه‌گیری نسبت به یکدیگر را دقت گویند. به‌عنوان مثال چنانچه یک تیرانداز به‌وسیله چهار اسلحه A, B, C, D تیراندازی کرده و نتایجی مطابق شکل به‌دست آمده باشد، وضعیت دقت و درستی این چهار اسلحه مطابق صفحه بعد است.

فصل اول: آره‌کاری

دقت دارد درستی ندارد	دقت دارد درستی ندارد	دقت دارد درستی دارد	دقت دارد درستی دارد

مثال: در وسایل اندازه‌گیری A, B, C, D, E, F با گستره اندازه‌گیری mm (۰-۲۵) و تفکیک‌پذیری ۰/۰۱ به وسیله یک قطعه مرجع با اندازه ۲۰ mm نتایجی مطابق جدول زیر به دست آمده است در صورتی که خطای مجاز وسایل mm ۰/۰۱ ± باشد. وضعیت آنها به لحاظ دقت و درستی، مطابق جدول زیر است.

نتایج کنترل دقت و درستی					
میکرومتر A	میکرومتر B	میکرومتر C	میکرومتر D	میکرومتر E	میکرومتر F
۱۹,۹۹	۱۹,۹۰	۱۹,۹۸	۱۹,۹۰	۲۰,۰۱	۱۹,۹۹
۱۹,۹۹	۱۹,۹۰	۲۰,۰۳	۱۹,۹۱	۲۰,۰۱	۲۰,۰۱
۱۹,۹۹	۱۹,۹۰	۱۹,۹۸	۱۹,۸۹	۲۰,۰۱	۱۹,۹۹
۱۹,۹۹	۱۹,۹۰	۱۹,۸۹	۱۹,۸۸	۲۰,۰۱	۲۰,۰۰
۱۹,۹۹	۱۹,۹۰	۲۰,۰۲	۱۹,۸۸	۲۰,۰۱	۲۰,۰۰
۱۹,۹۹	۱۹,۹۰	۱۹,۹۹	۱۹,۹۲	۲۰,۰۱	۲۰,۰۰
دقت دارد درستی دارد	دقت دارد درستی دارد	دقت ندارد درستی ندارد	دقت ندارد درستی ندارد	دقت دارد درستی دارد	دقت دارد درستی دارد



با جستجو در اینترنت و با استفاده از کاتالوگ‌های ابزار و به کمک یکی از هم‌کلاسی‌هایتان تصاویری از وسایل اندازه‌گیری طول با چگونگی عملکرد مختلف تهیه کنید و آنها را به صورت اسلاید در کلاس نشان دهید (حداقل ۵ مورد).



خطا:

- روی یک قالب کره عدد 1 ± 50 گرم نوشته شده است، مفهوم آن چیست؟
- روی یک بطری آب‌معدنی مقدار 2 ± 0.5 لیتر نوشته شده است، منظور چیست؟
- دمای بدن ما را دماسنج پزشکی $37/5$ درجه نشان می‌دهد. آیا واقعاً $37/5$ درجه است؟
- طول قد خود را که با متر اندازه گرفته‌اید، 170 سانتی‌متر شده است، آیا واقعاً 170 سانتی‌متر است؟
- یک ورق فلزی به ابعاد 10×200 میلی‌متر با اهر بر بریده شده است. آیا ابعاد بریده‌شده واقعاً 10×200 میلی‌متر است؟

هیچ نوع اندازه‌گیری و ساختی نمی‌تواند مطلق و بدون خطا باشد. بنابراین تمام اندازه‌گیری‌ها و همچنین تمام وسایل اندازه‌گیری مصون از خطا نیستند. چنانچه ساخت و اندازه‌گیری قطعه‌ای مطرح باشد مقدار خطا، مطابق قواعد مربوطه، روی نقشه نوشته می‌شود و اگر مربوط به وسایل اندازه‌گیری باشد معمولاً در استاندارد یا در کتابچه راهنمای آنها (کاتالوگ) نوشته می‌شود.

خطاها به صورت‌های مختلف دسته‌بندی می‌شوند:

خطاهای روشمند: این خطاها که به آنها خطاهای دایمی نیز گفته می‌شود، قابل پیش‌بینی بوده و امکان پیش‌گیری و به حداقل رسانیدن آنها نیز وجود داشته و حتی با تمهیداتی که اندیشیده می‌شود می‌توان آنها را حذف نمود.

خطاها را با توجه به عوامل ایجادکننده آن نیز می‌توان، به سه گروه مطابق زیر دسته‌بندی نمود:

الف) خطای شخص اندازه‌گیر/ خطاهای اپراتوری: این خطاها مربوط به شخص اندازه‌گیر بوده و شامل خطاهای ناشی از نداشتن مهارت کافی، عدم آشنایی با روش کار، عدم رعایت احتیاطات ایمنی و ... می‌باشد.

ب) خطای شرایط محیطی: این خطاها در اثر استاندارد نبودن شرایط محیط اندازه‌گیری ایجاد می‌شوند، مانند آلودگی، دما، رطوبت و دود.

پ) خطای وسایل اندازه‌گیری: از جمله خطاهای تجهیزات اندازه‌گیری را می‌توان کالیبره نبودن، اشتباه بودن درجه‌بندی، خطای شاخص، علامت‌گذاری و ... را نام برد.

خطاهای اتفاقی: هر نوع خطایی که به صورت ناگهانی رخ بدهد را خطای اتفاقی گویند. به عبارت دیگر خطاهایی که قابل پیش‌بینی هستند ولی قابل پیش‌گیری نیستند را خطاهای اتفاقی گویند. مانند: جریان هوای ناگهانی، ارتعاش ناگهانی و ...

اصول کلی استفاده و نگهداری وسایل اندازه‌گیری:

۱ قبل از استفاده از وسایل اندازه‌گیری باید با تفکیک‌پذیری گسترده‌تر اندازه‌گیری و روش کار آنها کاملاً آشنا شده

و خواندن آن را چند بار تمرین کنید.

۲ وسایل اندازه گیری باید همیشه تمیز نگهداری شوند.

۳ از دست کاری و تعمیر وسایل اندازه گیری چنانچه از آن اطلاع دقیق ندارید و فاقد مهارت لازم هستید خودداری کنید.

۴ جعبه و محافظ مخصوص بایگانی و نگهداری شوند.

۵ وسایل اندازه گیری باید در شرایط محیطی استاندارد نگهداری شوند.

۶ متعلقات هر وسیله اندازه گیری باید همیشه همراه آنها بوده و نباید جابه جا شوند.

۷ پیچ قفل وسایل اندازه گیری کمتر از نیم دور باز شوند، تا اولاً لقی زیاد باعث خطا در اندازه گیری نشده و ثانیاً از جدا شدن و گم شدن احتمالی آنها جلوگیری شود.

۸ در هنگام بایگانی وسایل، آنها را کاملاً بسته و روی صفر تنظیم کرده و پیچ قفل آنها کمی سفت باشد (مماس و بدون هیچ گونه فشار).

۹ وسایل اندازه گیری با قطعات کار مخلوط نشوند.

۱۰ وسایل اندازه گیری بر حسب نوع کاربرد و دقت دسته بندی و نگهداری شوند.

اندازه نامی (اندازه اسمی): اندازه ای را که قطعه با آن خوانده می شود، «اندازه نامی» گویند. این اندازه ممکن است عدد صحیح، عدد اعشاری یا ترکیبی از هر دو باشد.

تولرانس (رواداری): به خطایی که در مورد ساخت یک قطعه، یک کمیّت، یک اندازه گیری یا یک وسیله اندازه گیری می توانیم مجاز بدانیم (روا بداریم) «رواداری یا تولرانس» گویند. در عملیات ساخت، مقدار این خطا توسط طراح مشخص و تعیین می شود، که البته باید دارای دانش و تجربه بالایی باشد. گفتنی است:

۱ هر اندازه ممکن است نسبت به اندازه اسمی انحرافهایی داشته باشد.

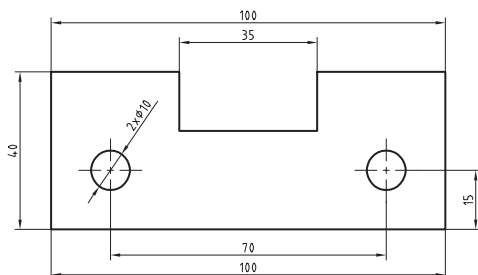
۲ ممکن است مقدار هر دو انحراف مثبت، منفی، مساوی یا مختلف باشد.

۳ مقدار تولرانس از تفاضل مقدار دو انحراف به دست می آید.

۴ مقدار تولرانس ممکن است به صورت درصد بیان شود.

مثال ۱- برای اندازه 100 ± 0.05 میلی متر موارد خواسته شده در جدول زیر را بنویسید.

اندازه اسمی	انحراف بالا	انحراف پایین	بزرگ ترین اندازه	کوچک ترین اندازه	مقدار تولرانس



مقدار تولرانس را می توان بر اساس استاندارد تعیین کرد. استاندارد ISO ۲۷۶۸، مقدار تولرانس را با توجه به نوع ابعاد مشخص می کند.

مثال ۲- برای قطعه ای مطابق شکل و بر اساس استاندارد ISO ۲۷۶۸ با درجه متوسط و با استفاده از کتاب همراه جدول صفحه بعد را تکمیل کنید.

مقدار اندازه‌های قطعه بر اساس استاندارد ISO ۲۷۶۸-m

طول	مقدار انحراف	بزرگ‌ترین اندازه	کوچک‌ترین اندازه	مقدار تولرانس
۱۰۰	± 0.3		۹۹/۷	
۷۰		۷۰/۳		۰/۶
۴۰	± 0.3		۳۹/۷	
۳۵		۳۵/۳		۰/۶
۱۵	± 0.2		۱۴/۸	
۱۰		۱۰/۲		۰/۴

یک گروه سه‌نفری تشکیل دهید و با استفاده از منابع مختلف (اینترنت، هنرآموز، وسایل آزمایشگاه اندازه‌گیری، کتابخانه هنرستان و...) پیرامون انواع خطاها در اندازه‌گیری، یک فیلم پنج دقیقه‌ای تهیه کنید و آن را در کلاس نمایش دهید.

تحقیق



پرسش‌ها

- مقدار ۱۲۶۵ میلی‌متر را به صورت ترکیبی از (متر، سانتی‌متر، میلی‌متر) حساب کنید.
- مقدار ۵/۴۱۱ متر را به یک‌گاهی مطابق زیر تبدیل کنید.

کیلومتر	دکامتر	سانتی‌متر	میلی‌متر	میکرومتر

- یکای اندازه‌گیری مناسب برای موارد مشخص شده در جدول را بنویسید.

ابعاد در و پنجره کلاس	طول قد	قطر موی سر	قطر نوک اتود	ابعاد صفحه صافی	ابعاد میز اندازه‌گیری

فصل اول: اره‌کاری

۴ تعداد تقسیمات یک خط‌کش با تفکیک‌پذیری ۰/۵ میلی‌متر و گستره اندازه‌گیری ۳۰۰ میلی‌متر را حساب کنید.

۵ مقدار ۱۶۳/۶۹۷ میلی‌متر توسط وسایل اندازه‌گیری با تفکیک‌پذیری‌هایی مطابق جدول، چقدر نشان داده می‌شود؟ ضمناً مقدار اندازه‌ای را که در هر مرحله نادیده گرفته می‌شود، حساب کنید.

مقدار تفکیک‌پذیری وسایل به میلی‌متر							
۱	۰/۵	۰/۱	۰/۰۵	۰/۰۲	۰/۰۱	۰/۰۰۵	۰/۰۰۱
مقداری که هر یک از وسایل نشان می‌دهند							
مقدار اندازه‌ای که در هر مرحله نادیده گرفته می‌شود (برحسب میلی‌متر)							
مقدار اندازه‌ای که در هر مرحله نادیده گرفته می‌شود (برحسب میکرومتر)							

۶ خطاهای ناشی از عوامل زیر را مطابق جدول بنویسید.

خطاهای انسانی			خطاهای وسیله اندازه‌گیری			خطاهای شرایط محیطی		

تعیین اندازه‌های تخته کلاس به روش دیداری

روند نمای انجام کار

وسایل مورد نیاز

۱ تخته کلاس



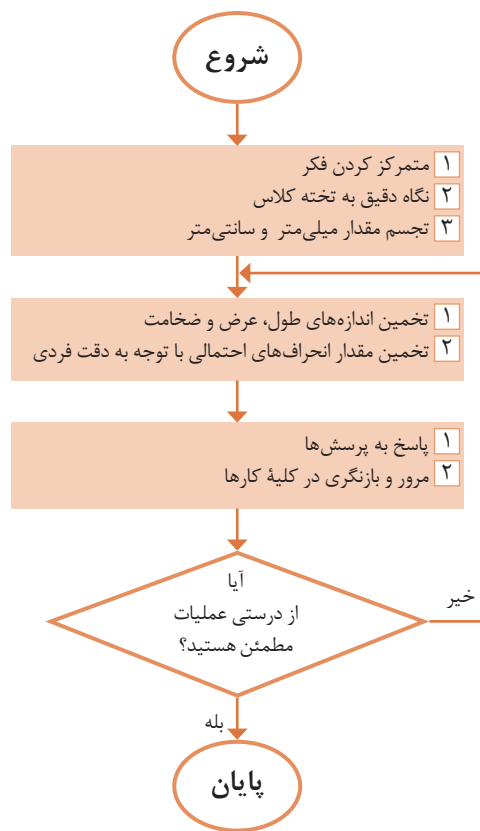
نتایج تخمین

تخمین اندازه‌ها			
ضخامت	عرض	طول	
			میلی متر
			سانتی متر
			متر
مقدار انحراف‌های احتمالی			
			میلی متر

پرسش

۱ برای اندازه‌برداری این تخته کلاس، چه نوع وسیله اندازه‌گیری و چه نوع یکای اندازه‌گیری مناسب است؟

۲ اگر در حین اجرای کار، پیچی از یک وسیله اندازه‌گیری شما مفقود شود، چکار می‌کنید؟



تعیین مشخصات وسایل اندازه‌گیری

وسایل مورد نیاز

روند نمای انجام کار

- ۱ متر
- ۲ خط‌کش

مشخصات		
تفکیک پذیری	گستره اندازه‌گیری	یکای اندازه‌گیری

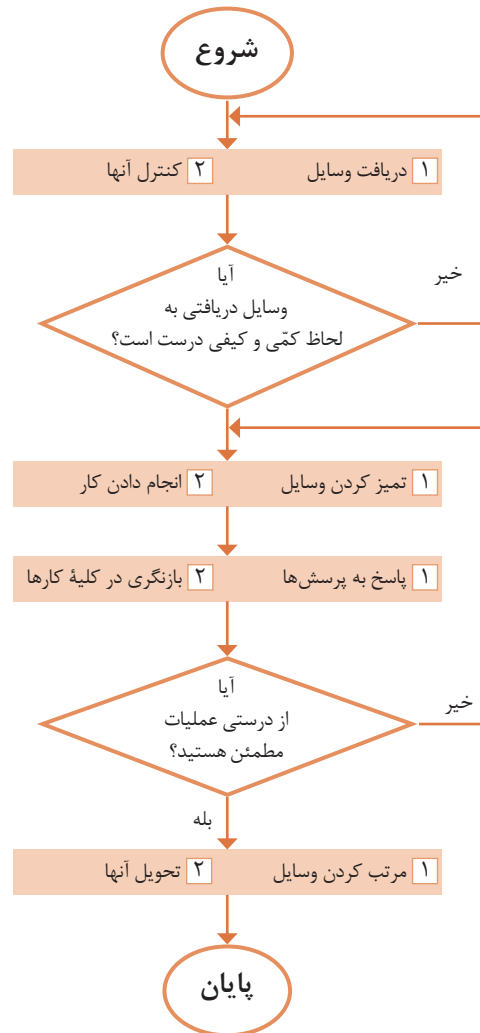
نتایج مشخصات خط‌کش

مشخصات		
تفکیک پذیری	گستره اندازه‌گیری	یکای اندازه‌گیری

پرسش

- ۱ یک وسیله اندازه‌گیری موجود در منزل را انتخاب کنید و مشخصات آن را بنویسید.

- ۲ برای اندازه ۵.۰±۰.۲ مقادیر بزرگ‌ترین اندازه، کوچک‌ترین اندازه و همچنین مقدار تolerانس را حساب کنید.



صفحه‌صافی

صفحه‌صافی جزء تجهیزات اساسی آزمایشگاه اندازه‌گیری و کارگاه است که در آزمایشگاه اندازه‌گیری به‌عنوان سطح مبنا، در کارگاه مکانیک عمومی و ماشین‌ابزار برای انجام خط‌کشی روی قطعات کار و کنترل تختی سطوح و همچنین به‌عنوان میز اندازه‌گیری برای دستگاه‌های اندازه‌گیری کاربرد دارد.



صفحه‌صافی

شکل و ساختمان: صفحه‌صافی‌ها با مقطع مربع و یا مستطیل ساخته می‌شوند که در نوع فلزی پشت آنها را توخالی ساخته برای آنکه سبک شده و از نظر اقتصادی مقرون‌به‌صرفه باشد پشت آن را شبکه‌بندی می‌کنند تا استحکام آنها بالا رفته و تغییر شکل ندهند.



وجود دارد. صفحه‌صافی‌های چدنی در کارگاه‌های ساخت و عملیات بازرسی مورد استفاده قرار می‌گیرد. نوع غیرفلزی آن، یعنی صفحه‌صافی‌های گرانیته‌ای از کیفیت سطح و دقت بالایی برخوردار است و در برابر سرما و گرما و رطوبت مقاومت بالایی دارد. عیب این نوع صفحه‌صافی که در آزمایشگاه مورد استفاده قرار می‌گیرد، شکننده بودن آن است.

جنس: صفحه‌صافی‌های فلزی را از جنس چدن و غیرفلزی را از گرانیته تولید می‌کنند. نوع فلزی آنها از چدن خاکستری به حالت متراکم ریخته‌گری می‌شوند و با عملیات براده‌برداری و پرداخت کاری و شابرزنی سطح آنها را صاف می‌نمایند. این صفحه‌صافی‌ها در مقایسه با صفحه‌صافی‌های گرانیته‌ای، ارزان‌تر و مقاوم‌تر در برابر ضربه هستند اما در کیفیت سطح پایین‌تری دارند. همچنین احتمال زنگ زدن آنها در برابر رطوبت

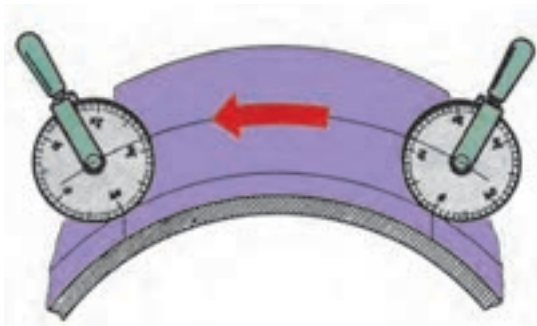


متر

مترها جزء وسایل اندازه‌گیری طول محسوب می‌شوند و در زندگی روزمره، در صنایع، کارهای تجاری، ساختمانی، معماری، خیاطی، مکانیکی، جوشکاری و ... بسیار کاربرد دارند. مترها بر پایه‌ی دستگاه بین‌المللی یکاها، عموماً دارای تقسیمات یک میلی‌مترند. گستره‌ی اندازه‌گیری آنها نیز با توجه به انواع مختلف تغییر می‌کند.

جنس آن فلزی یا پلاستیکی است، جاسازی شده و مشخصات متر روی آن نوشته شده است. **چرخ اندازه‌گیر:** چرخ اندازه‌گیری نیز نوعی متر است که برای اندازه‌گیری سطوح منحنی مورد استفاده قرار می‌گیرد. چنانچه این وسیله مجهز به دستگاه دورسنج باشد مقدار طول از حاصل ضرب محیط چرخ در تعداد دور پیموده شده به دست می‌آید و اگر مجهز به نمایشگر باشد مقدار اندازه مستقیماً از روی آن خوانده می‌شود.

متر فنری جیبی: این نوع متر در طول‌های مختلف، و تا پنج متر و از جنس فولاد ساخته می‌شود و یکی از عمومی‌ترین و پرمصرف‌ترین وسایل اندازه‌گیری طول است. در سر این نوع مترها قلابی جهت اتصال به لبه‌ی قطعه‌ی کار پیش‌بینی شده که به متر پرچ شده است. گفتنی است، لقی قلاب به میزانی است که برای اندازه‌گیری‌های خارجی لازم است لبه‌ی آن به لبه‌ی کار متصل گردد و برای اندازه‌گیری‌های داخلی به لبه‌ی کار تکیه داده شود. همچنین جهت تثبیت اندازه به قفل مجهز است. این مترها در داخل یک قوطی، که



اصول فنی، نکات ایمنی و حفاظتی

- ۱ قبل از اندازه‌گیری، از سالم بودن قلاب سر متر رها کردن یک‌باره آن خودداری نمایید. اطمینان حاصل کنید.
- ۲ درجه‌بندی‌های متر خوانا و پررنگ باشد. متر می‌شود خودداری گردد.
- ۳ پس از باز کردن و اجرای اندازه‌گیری، متر را با توجه به مقدار اندازه موردنظر، متر را باز کنید و حرکت آرام به داخل محفظه خود هدایت کنید و از باز کردن بیش از اندازه آن خودداری شود.

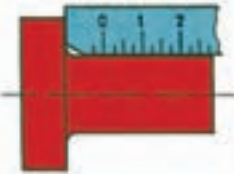

خط کش

از خط‌کش‌ها برای اندازه‌گیری طول‌های کمتر (نسبت به مترها) استفاده می‌شود. همچنین آنها، علاوه بر اندازه‌گیری، برای عملیات خط‌کشی روی قطعات خام و مواد اولیه نیز کاربرد دارند. جنس آنها چوبی، پلاستیکی یا فلزی است. البته آنهایی که برای عملیات کارگاهی مورد استفاده قرار می‌گیرند از نوع فلزی هستند.

خط‌کش‌ها در طول‌های مختلفی بر اساس استاندارد ساخته می‌شوند. متداول‌ترین آنها، خط‌کش‌های ۱۰، ۲۰، ۳۰ و ۵۰ سانتی‌متر است.

اصولاً خط‌کش‌ها در یک طرف تقسیمات میلی‌متری و در طرف دیگر تقسیمات اینچی دارند. تفکیک‌پذیری خط‌کش‌های میلی‌متری معمولاً ۱ و ۵/۱۰ میلی‌متر است. خط‌کش‌ها نیز در انواع مختلفی تولید و به بازار عرضه می‌شوند.

جدول زیر نمونه‌هایی از خط‌کش و کاربرد آنها را نشان می‌دهد.

		
خط کش لب بریده	خط کش قلاب‌دار	خط کش تخت فلزی

اصول فنی، نکات ایمنی و حفاظتی

- ۱ تقسیمات خط‌کش باید عاری از زنگ‌زدگی، پاک‌شدگی و کوبیدگی بوده و کاملاً خوانا باشد.
- ۲ لبه‌های خط‌کش کاملاً صاف و بدون بریدگی باشد.
- ۳ در اندازه‌گیری تدابیری اندیشیده شود تا لبه صفر خط‌کش حتی‌المقدور منطبق بر لبه کار قرار گیرد.
- ۴ در خواندن اندازه‌ها چنانچه لبه قطعه کار بر خطوط درجه‌بندی منطبق شد بهترین موقعیت برای خواندن اندازه است.
- ۵ در مواردی که لبه قطعه کار مابین دو خط درجه‌بندی قرار می‌گیرد از قاعده گرد کردن اعداد استفاده شود.
- ۶ نشانه یک فرد فنی خوب، انضباط کاری و مرتب بودن ابزارها و تجهیزات اندازه‌گیری اوست. لذا ضروری است پس از اندازه‌گیری، وسایل استفاده شده مرتب گردد و در محل مربوطه قرار داده شود.

زاویه‌سنج ساده

این زاویه‌سنج‌ها معمولاً با تفکیک‌پذیری یک درجه و گستره اندازه‌گیری 180° درجه ساخته شده و دارای نقاله، تیغه، پیچ و پرچ اتصال است. برای خواندن زاویه، قطعه کار بین تیغه و نقاله قرار داده می‌شود. با توجه به موقعیت قرارگیری نوک تیغه

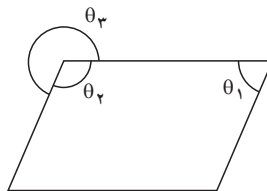


مثال - در اندازه‌گیری زاویه θ_1 نوک تیغه زاویه‌سنج روی عدد 70° قرار دارد، مقدار زاویه‌های θ_2 و θ_3 چند درجه است؟

$$\theta_1 = 70^\circ$$

$$\theta_2 = \frac{360^\circ - (2 \times 70^\circ)}{2} = 110^\circ$$

$$\theta_3 = 360^\circ - 110^\circ = 250^\circ$$



اصول فنی، نکات ایمنی و حفاظتی

- ۱ پیچ قفل زاویه‌سنج کمتر از نیم دور باز شود.
- ۲ حتی‌الامکان زاویه را به روش مستقیم اندازه‌گیری کنید.
- ۳ تقسیمات نقاله باید عاری از زنگ‌زدگی، پاک‌شدگی و کوبیدگی بوده و کاملاً خوانا باشد.

پرسش‌ها



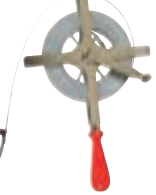

- ۱ ویژگی‌های صفحه‌صافی‌ها را مطابق جدول زیر بنویسید.

صفحه‌صافی‌های گرانیتهی			صفحه‌صافی‌های چدنی		

۲ برای اندازه‌گیری ابعاد کدام یک از موارد زیر می‌توان از متر استفاده کرد؟ آنها را با علامت ضربدر مشخص کنید.

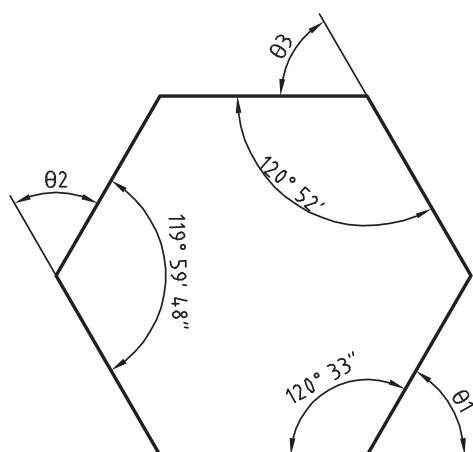
طول و عرض کلاس	تخته کلاس	اجزای مداد نوکی (اتود)	طول کفش	دکمه پیراهن	ضخامت کاغذ

۳ کاربرد هر یک از وسایل مندرج در جدول زیر را بنویسید.

۴ از آنجا که قسمت کوچکی از خط‌کش فلزی تخت دارای تقسیمات $0/5$ میلی‌متر است، ابعاد یک مداد معمولی را با خط‌کش با تفکیک‌پذیری $0/5$ و 1 میلی‌متر اندازه بگیرید و آن را با رسم شکل نشان دهید.

۵ اندازه زاویه‌های θ_1 ، θ_2 و θ_3 را در شش‌ضلعی زیر محاسبه کنید.

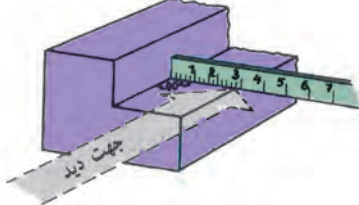
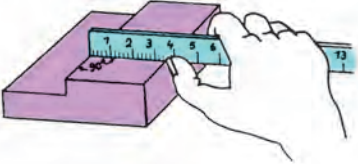
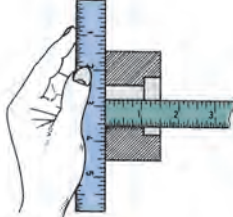
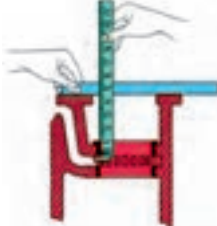
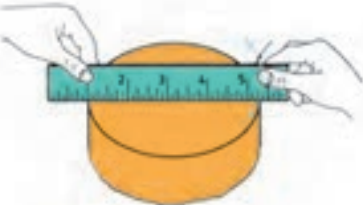
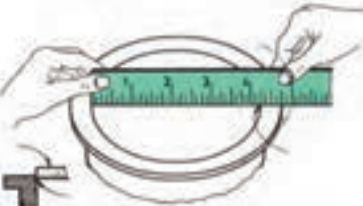


جهت اندازه‌گیری سطح مخازن آب یا مایعاتی مانند نفت و روغن از وسیله اندازه‌گیری به نام Sounding tape استفاده می‌شود.

آیا می‌دانید

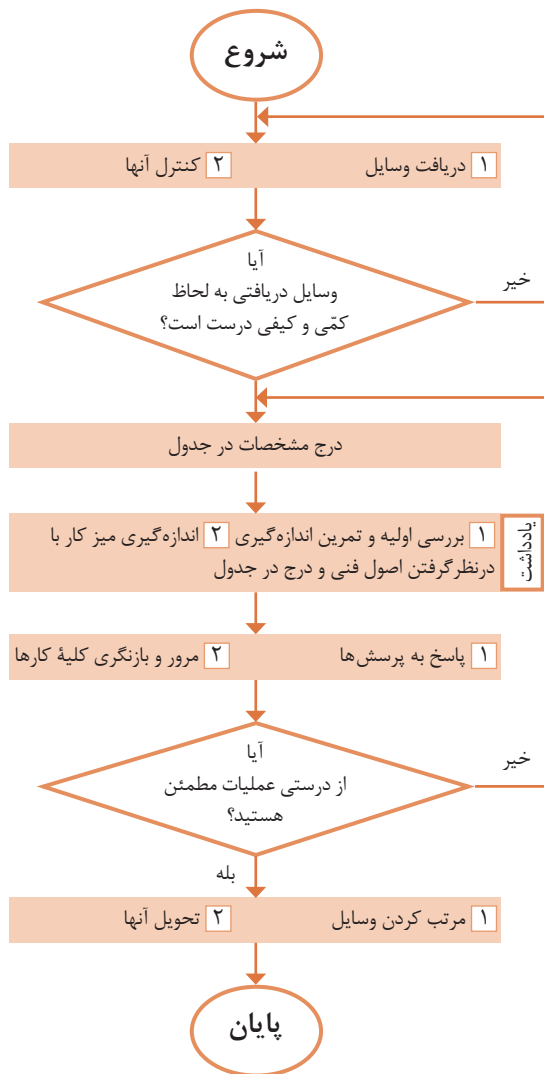


۶ مفهوم هر یک از تصاویر زیر را بنویسید.

شرح	شکل	ردیف
		۱
		۲
		۳
		۴
		۵
		۶

اندازه‌گیری ابعاد میز کار به وسیله متر

روند نمای انجام کار



وسایل مورد نیاز



- ۱ متر فلزی فنی
- ۲ میز اندازه‌گیری

تفکیک پذیری	گستره اندازه‌گیری	یکای اندازه‌گیری

نتایج اندازه‌گیری (میلی متر)

مراحل اندازه‌گیری	طول	عرض	ارتفاع
۱			
۲			
اختلاف اندازه			

پرسش

۱ برای اجرای دقیق‌تر کار و کم کردن خطا در اندازه‌گیری با متر چه کاری انجام دادید؟

۲ چنانچه در حین کار خبر خوشحال کننده یا ناگواری به شما داده شود، واکنش شما در ادامه کار چگونه خواهد بود؟

یادداشت:

- ۱ برای خواندن دقیق اندازه، سر ناخن انگشت شست را روی خط درجه‌بندی متر قرار دهید.
- ۲ هر اندازه‌گیری دو بار انجام شود.

اندازه‌گیری ابعاد صفحه صافی به وسیله خط کش فلزی تخت

از یک خط کش کمکی استفاده کنید.
 ۲ برای خواندن دقیق اندازه، سر ناخن انگشت شست را روی خط درجه‌بندی خط کش قرار دهید.

وسایل مورد نیاز



- ۱ خط کش فلزی تخت
- ۲ صفحه صافی

تفکیک پذیری	گستره اندازه‌گیری

نتایج اندازه‌گیری (میلی متر)

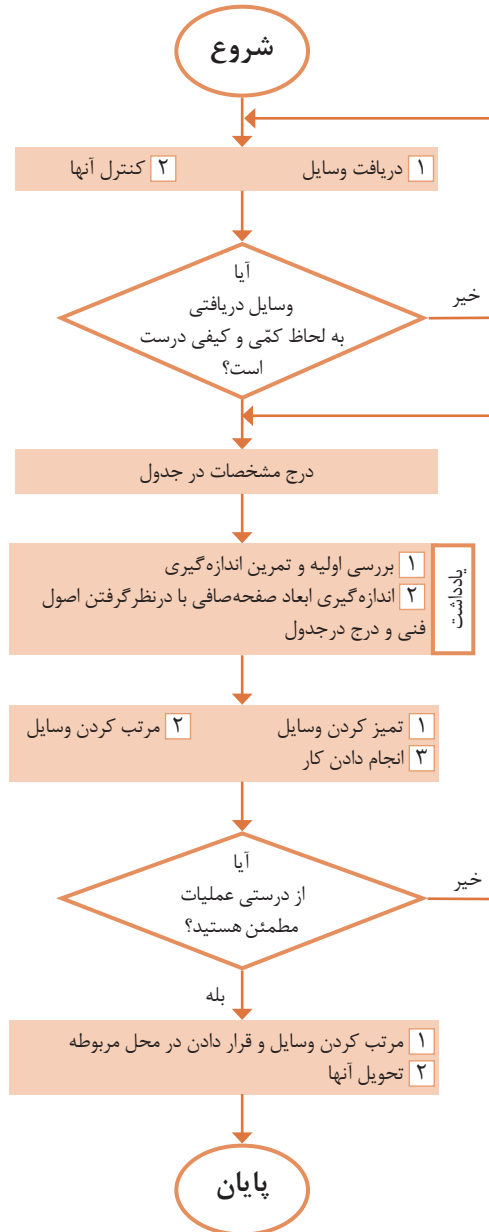
مراحل اندازه‌گیری	طول	عرض	ارتفاع
۱			
۲			
مقدار میانگین			

پرسش

۱ اگر ۵ سانتی‌متر اول خط کش دارای تقسیمات نیم میلی متری باشد، تعداد این تقسیمات چند عدد است؟

۲ آیا خط کش برای تعیین ابعاد صفحه صافی وسیله مناسبی است؟ چرا؟ وسیله پیشنهادی شما چیست؟

روند نمای انجام کار

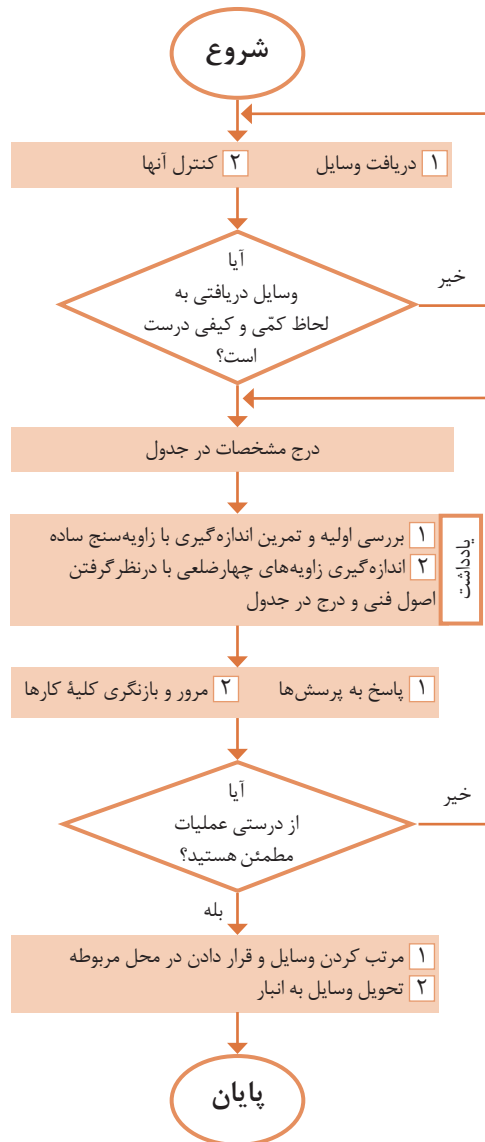


یادداشت:

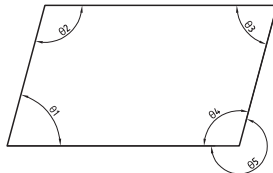
۱ برای استقرار لبه خط کش بر لبه صفحه صافی

اندازه‌گیری زاویه به وسیله زاویه‌سنج ساده

روند نمای انجام کار



وسایل مورد نیاز



- ۱ زاویه‌سنج ساده
- ۲ قطعه کار

تفکیک پذیری	گستره اندازه‌گیری	یکای اندازه‌گیری

نتایج اندازه‌گیری (درجه)

مراحل اندازه‌گیری	θ_1	θ_2	θ_3	θ_4	θ_5
۱					
۲					
اختلاف اندازه‌ها					

پرسش

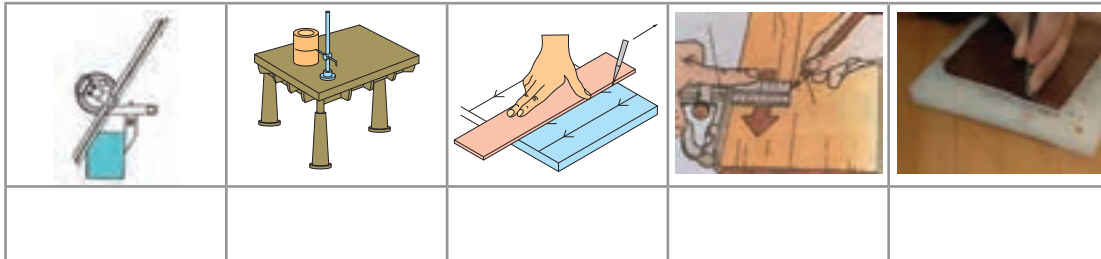
- ۱ روش تعیین زاویه‌های θ_4 و θ_5 را بنویسید.

- ۲ چنانچه در حین کار خبر خوشحال‌کننده‌ای به شما داده شود، واکنش شما چیست؟

یادداشت:

- ۱ در هنگام اندازه‌گیری، لبه نقاله و تیغه زاویه‌سنج کاملاً بر اضلاع زاویه مماس باشند.

تصاویر زیر چه نوع عملیاتی را نشان می‌دهند؟



چرا خط‌کشی؟



همان‌طوری که تصاویر بالا نشان می‌دهند، برای اجرای درست اره‌کاری، داشتن مسیر مشخص و تعیین شده لازم است. لذا در یک کار مهندسی، قبل از اقدام به عملیات اره‌کاری، سوهان‌کاری، سوراخ‌کاری و...، موقعیت عملیات را باید مشخص نمود تا اهداف زیر تحقق یابد:


- ۱ برخوردار شدن قطعه تولیدی از دقت و کیفیت بالاتر؛
 - ۲ حاصل شدن اطمینان بیشتر، از درستی عملیات؛
 - ۳ ایجاد سهولت و سرعت در اجرای عملیات؛
 - ۴ کاهش دورریز و جلوگیری از دوباره‌کاری‌ها و اقتصادی بودن تولید.
- با تحقق اهداف بالا شایستگی‌های غیرفنی زیر نیز حاصل می‌شود:
- الف) حفظ محیط‌زیست (آلودگی کمتر در اثر ضایعات)؛
- ب) مدیریت منابع؛
- ج) مدیریت زمان؛
- د) آرامش روحی (حفاظت و ایمنی بیشتر در انجام کار).



ارتباط بین اهداف خط‌کشی (بند ۱ تا ۴) و شایستگی‌های غیرفنی کسب‌شده (بند الف تا د) را در جدول زیر تکمیل کنید.

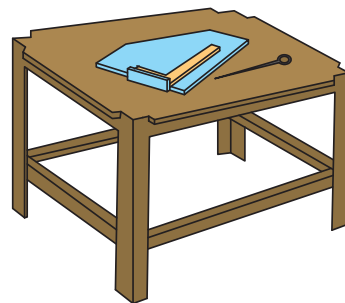
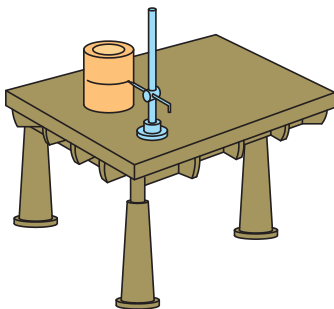
۴	۳	۲	۱	اهداف اجرای خط‌کشی
				شایستگی‌های غیرفنی

عملیاتی که مسیر برش روی سطح قطعه کار با ابزارهای مربوطه مشخص می‌کند را «خط‌کشی» می‌گویند. این عملیات بر پایه داده‌های نقشه فنی و اطلاعات به‌دست‌آمده از روی نمونه کار انجام می‌شود. به تصاویر زیر نگاه کنید نام و کاربرد هر یک را بنویسید.

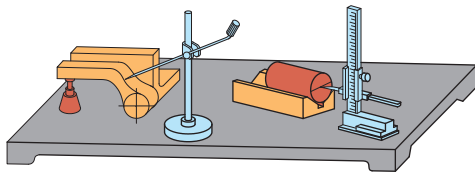
						
						نام
						کاربرد

وسایل و ابزارهای خط‌کشی

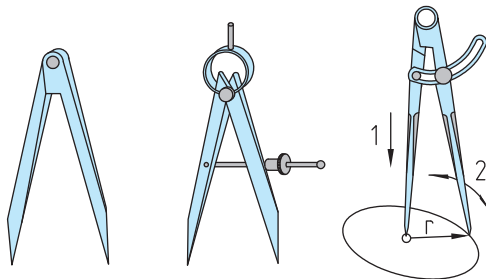
میز خط‌کشی: یک صفحه بزرگ فولادی است که روی چهارپایه فلزی نصب می‌شود و برای اجرای عملیات خط‌کشی مورد استفاده قرار می‌گیرد. **صفحه صافی:** همان طوری که قبلاً شرح داده شد در عملیات خط‌کشی از صفحه صافی به عنوان سطح مبنا استفاده می‌شود.



سوزن خط‌کش: ابزاری است برای خط‌کشی روی فلزات، جنس آن از فولاد آبکاری شده یا از برنج است. سوزن خط‌کش‌های فولادی برای خط‌کشی فلزات سخت و خشن و نوع برنجی آن برای فلزات پرداخت‌شده و نرم است. گفتنی است برای خط‌کشی سطوح آلومینیمی از مداد استفاده می‌شود. سوزن خط‌کش‌ها از دو قسمت تشکیل می‌شود: «سر» برای انجام دادن خط‌کشی (با زاویه ۱۰ تا ۱۵ درجه) و «بدنه» که ممکن است صاف یا آج‌دار باشد.



سوزن خط‌کش پایه‌دار: از این ابزار برای ترسیم خطوط موازی با یک خط یا با سطح مبنا استفاده می‌شود. ستون این سوزن خط‌کش‌ها ممکن است ساده یا مدرج باشد. در نوع مدرج آن فاصله خطوط ترسیمی قابل تنظیم است و به وسیله اندازه‌گیری دیگری نیاز ندارد.



پرگار ساده

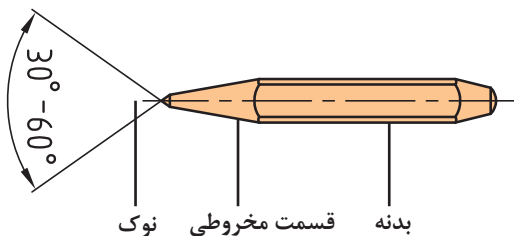
پرگار فنری با پیچ تنظیم

پرگار ساده با پیچ ثابت‌کننده

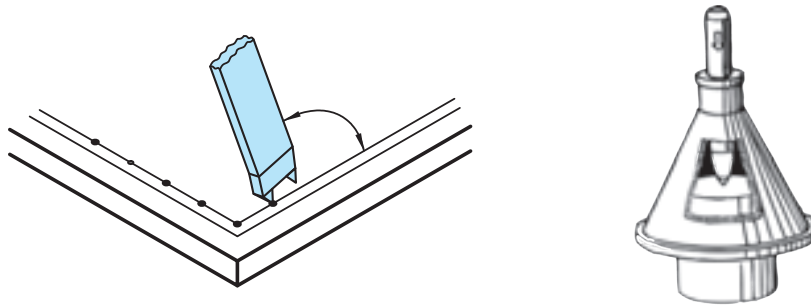
پرگار: از پرگارها در عملیات کارگاهی برای رسم دایره، خطوط موازی و علامت‌گذاری استفاده می‌شود. پرگارهای خط‌کشی از دو بازوی نوک‌تیز سخت‌کاری شده تشکیل شده‌اند و در انواع ساده، فنری با پیچ قفل‌کننده، موازی‌کش و ... ساخته می‌شوند.

سنبه‌نشان: از این ابزار برای مشخص کردن مرکز سوراخ‌ها، محل استقرار نوک پرگار (به‌منظور رسم دایره و نشانه‌گذاری مسیرهای برش و خطوطی که ممکن است در حین اجرای کار محو شوند) استفاده می‌شود. جنس آنها از فولاد آبکاری شده است و باید از قطعه کار سخت‌تر باشد. زاویه سر آنها برای عملیات تثبیت خطوط، ۳۰ درجه، برای مراکز دایره‌ها و سوراخ‌ها معمولاً ۶۰ درجه، برای نشانه‌گذاری مسیرهای اره‌کاری یا برش با شعله گاز ۶۰ یا ۷۵ درجه و برای عملیات سوراخ‌کاری ۹۰ درجه گرفته می‌شود. از انواع سنبه‌نشان می‌توان سنبه‌نشان دوقلو و مرکز‌یاب را نام برد.

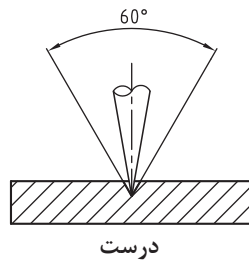
در رسم دایره باید اولاً طول بازوها با هم مساوی بوده و ثانیاً لبه‌های داخلی آنها بر هم مماس باشد.



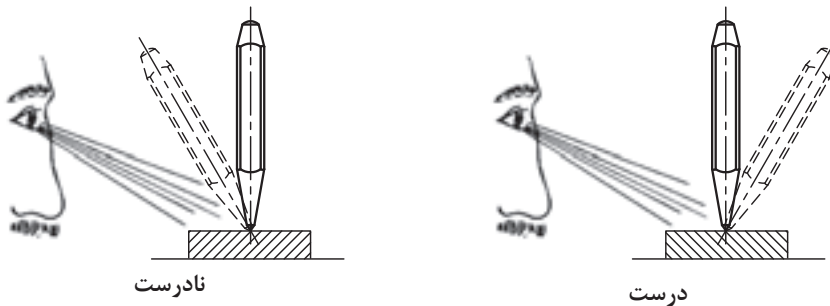
نوک قسمت مخروطی بدنه



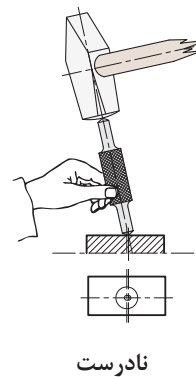
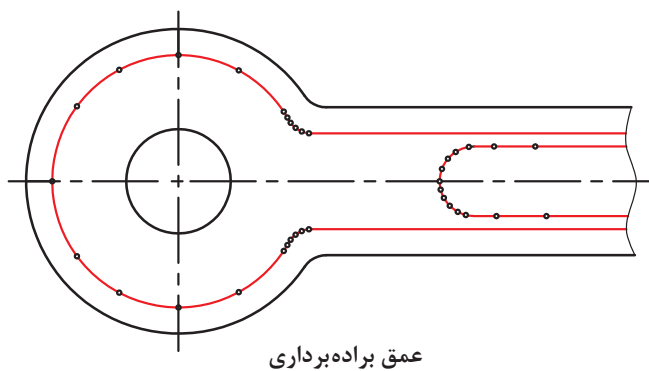
برای ایجاد محل نشست سر پرگار باید نوک سنبه‌نشان کاملاً تیز باشد.



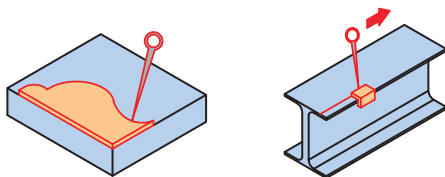
سنبه‌نشان را باید از محل صحیح به دست گرفت و در محل مربوطه به صورت عمودی قرار داد.



گفتنی است در صورت کج قرار دادن سنبه‌نشان، در محل مورد نظر انحراف ایجاد می‌شود. در نشانه زدن مسیرهای منحنی، فاصله نشانه‌ها را کمتر از خطوط مستقیم در نظر بگیرید.



فصل اول: اره‌کاری

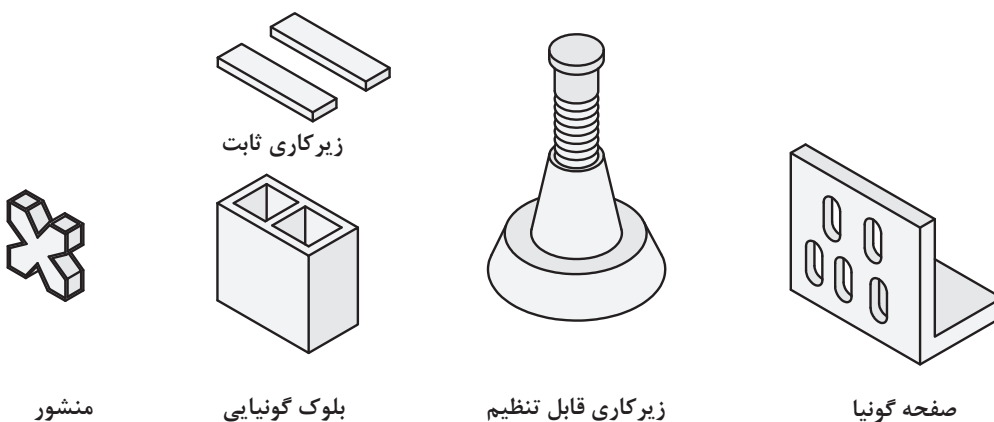


شابلون: یکی دیگر از وسایلی که در خط‌کشی کاربرد دارد شابلون‌های فرم است. این ابزار ممکن است در کارگاه موجود باشد یا برای کاربرد در یک قطعه خاص ساخته شود.



مواد رنگ آمیزی: برای اینکه خطوط رسم شده بر روی قطعه کار، خوب دیده شود مخصوصاً موقعی که تعداد نقاط و خطوط روی سطح کار زیاد باشد، باید سطح قطعه، رنگ آمیزی شود. برای رنگ آمیزی می‌توان از ماژیک صنعتی یا از محلول کات کبود استفاده نمود.

وسایل کمکی در خط‌کشی: برای تسهیل در خط‌کشی، علاوه بر وسایلی که شرح داده شد، از ابزارهای کمکی دیگری مانند منشورهای موازی، زیرکاری‌های ثابت و قابل تنظیم، انواع بلوک‌ها و صفحات گونیاپی و... نیز استفاده می‌شود.



منشور

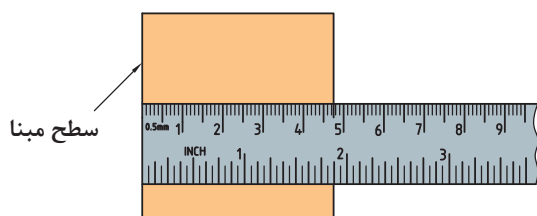
بلوک گونیاپی

زیرکاری قابل تنظیم

صفحه گونیا

مراحل اجرای خط‌کشی

- ۱ تمیز کردن سطح مورد خط‌کشی؛
- ۲ رنگ آمیزی آن با ماژیک صنعتی؛
- ۳ قرار دادن قطعه بر روی صفحه صافی؛
- ۴ انتخاب یکی از لبه‌های آن به‌عنوان مبنای خط‌کشی؛



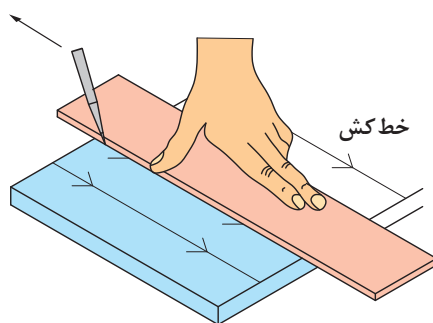
۵ انتقال اندازه و علامت گذاری: با توجه به نقشه کار، به وسیله خط کش فلزی تخت، فاصله محل اړه کاری را تا لبه مبنا، علامت گذاری و سپس آن را با دو خط متقاطع مشخص کنید.

۶ اتصال محل تقاطع علامت گذاری شده. با استفاده از خط کش فلزی تخت، محل تقاطع علامت گذاری شده را به هم وصل کنید.

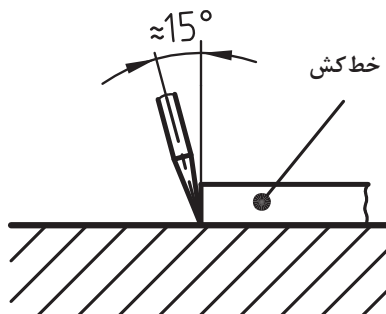
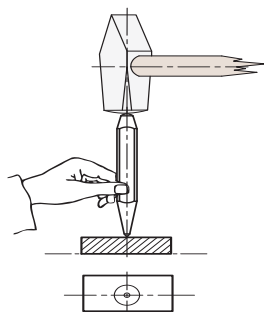


اصول و نکات فنی در خط کشی و سنبه نشان کاری

- ۱ فشار دادن خط کش به وسیله دست چپ بر روی قطعه کار؛
- ۲ قرار دادن نوک سوزن خط کش بر روی قطعه و چسباندن آن به لبه خط کش؛
- ۳ حرکت دادن سوزن خط کش از بالا به سمت پایین؛

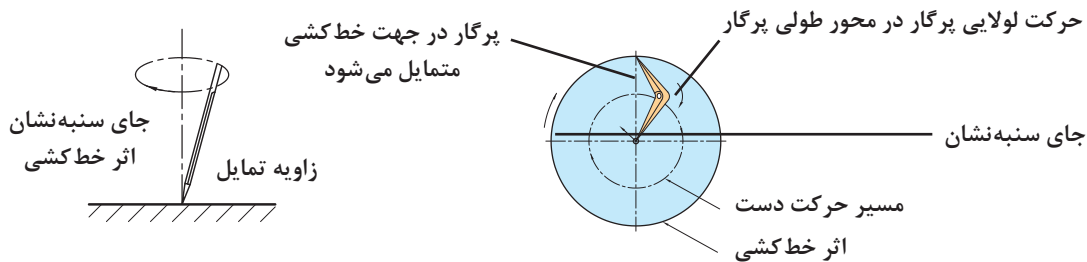


۴ زاویه سوزن خط کش نسبت به خط قائم حدود ۱۵ درجه باشد. برای سنبه نشان کاری، باید نوک سنبه در محل مربوطه به صورت عمودی قرار گیرد و سپس نیروی مناسب اعمال شود.



فصل اول: اره کاری

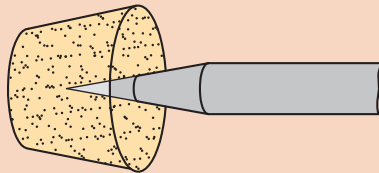
۶ برای ترسیم دایره، پس از تنظیم شعاع در سنبه‌نشان مشخص شده است) قرار می‌دهیم و دایره پرگار، یکی از نوک‌های آن را در مرکز (محلی که با را رسم می‌کنیم.



۷ نیروی وارده به وسیله سوزن خط‌کش باید با جنس قطعه کار متناسب باشد. برای فلزات نرم، نیروی کمتری نسبت به فلزات سخت، در نظر گرفته شود.
۸ برای تعیین مرکز قطعات استوانه‌ای از مرکز یاب یا از گونیای مرکز یاب استفاده شود.

۱ اگر برای رنگ‌آمیزی سطح، از محلول کات کبود استفاده می‌کنید، پس از استفاده از آن، دست‌های خود را بشویید.

۲ چنانچه برای رنگ‌آمیزی سطح قطعه کار از ماژیک صنعتی استفاده می‌کنید صورت خود را به سطح قطعه کار نزدیک نکنید تا گاز و بوی آن باعث مسمومیت شما نشود.



۳ برای محافظت از سر سوزن خط‌کش و جلوگیری از حادثه احتمالی، بهتر است نوک تیز آن در چوب‌پنبه یا در موادی مشابه قرار داده شود.

۴ در هنگام سنبه‌نشان زدن، دقت شود تا ضربات چکش به ته سنبه‌نشان وارد شود و از بروز سوانح احتمالی جلوگیری شود.

۵ در هنگام استفاده از پرگار، دقت شود تا نوک تیز آن به شما آسیبی نرساند.

۶ از قرار دادن وسایل نوک‌تیز (مانند سوزن خط‌کش، پرگار، ...) در جیب لباس، خودداری شود.

اصول
فنی، نکات
ایمنی و
حفاظتی



نکات زیست‌محیطی

۱ پس از پایان عملیات خط‌کشی، محیط کار را مرتب و تمیز کنید.
۲ ضایعات احتمالی ناشی از کار را از یکدیگر تفکیک کنید و آنها را در محل پیش‌بینی شده قرار دهید.

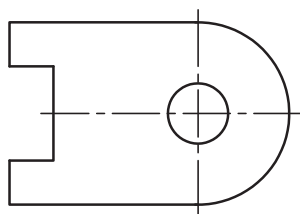
شایستگی‌های غیرفنی

۱ دقت کنید تا خط‌کشی به صورت دقیق و درست انجام شود.

۲ از تلف کردن مواد و تجهیزات خودداری کنید.

۳ از مواد و تجهیزات درست استفاده شود.

۱ نام و کاربرد هر یک از وسایل زیر را بنویسید.



۲ مراحل خط‌کشی و سنبه‌نشان‌کاری برای برش‌کاری قطعه‌ای مطابق شکل از ورق و به روش اره‌کاری را به ترتیب بنویسید و سپس روی نقشه قطعه، مسیر خط‌کشی و سنبه‌نشان‌کاری را نشان دهید (ضخامت قطعه حدود ۲ میلی‌متر در نظر گرفته شود).

- ۳ آیا برای خط‌کشی می‌توان از سنبه‌نشان یا از پرگار نقشه‌کشی استفاده کرد؟ چرا؟
- ۴ چرا برای نشانه‌گذاری مسیرهای منحنی باید فاصله سنبه‌نشان‌ها نسبت به مسیرهای مستقیم کمتر باشد؟
- ۵ یک شبه‌حادثه از آسیب‌دیدگی در عملیات خط‌کشی را تدوین کنید و آن را در کلاس برای هم‌کلاسی‌های خود به نمایش بگذارید.
- ۶ چگونه می‌توان مرکز استوانه‌های سوراخ‌دار (مانند لوله‌ها، فلانچ‌ها، و...) را تعیین کرد؟
- ۷ اگر یکی از وسایل در اختیار، در اثر بی‌احتیاطی و رعایت نکردن نکات ایمنی و حفاظتی خدشه‌دار شود، چه واکنشی خواهید داشت؟
- ۸ در پاسخ به سؤال بالا، نوع واکنش شما مطابق کدامیک از گزینه‌های زیر است؟ آن را با علامت ضربدر مشخص کنید.

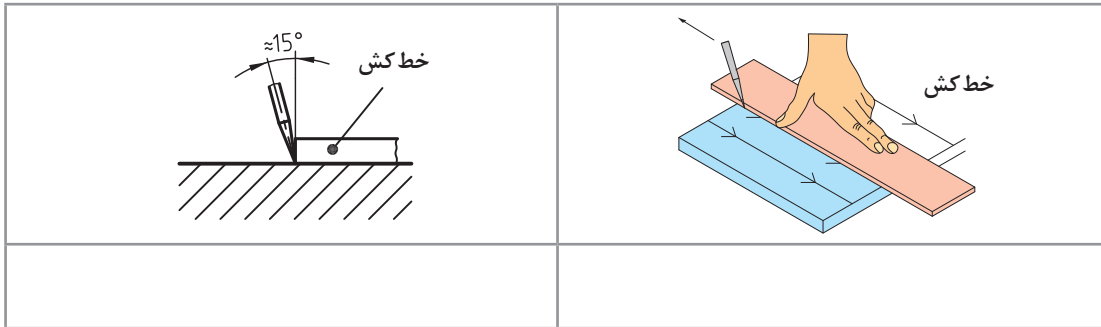
مسئولیت‌پذیری	خلاقیت	دقت	درست‌کاری	حفظ محیط‌زیست	مدیریت مواد و تجهیزات

۹ عناوین نوشته‌شده در جدول بالا را به صورت زیر دسته‌بندی کنید.

نکات زیست‌محیطی	شایستگی‌های غیرفنی

فصل اول: اره کاری

- ۱۰ اگر نوک سنبه نشان کاملاً تیز نباشد ممکن است چه اشکالی در کار ایجاد شود؟
۱۱ مفهوم تصاویر زیر را توضیح دهید.



- ۱۲ برای محافظت از سر سوزن خط کش و جلوگیری از حادثه احتمالی بهتر است، نوک تیز آن در
یا مدادی مشابه قرار داده شود.

دستور کار خط‌کشی صفحه اصلی (شاسی) خودروی حمل سوخت

روند نمای انجام کار

مشخصات قطعه کار

نام: صفحه اصلی (شاسی) خودرو حمل سوخت
جنس: St_{۳۷}
تولرانس: مطابق ISO ۲۷۶۸-C
مواد اولیه: تسمه

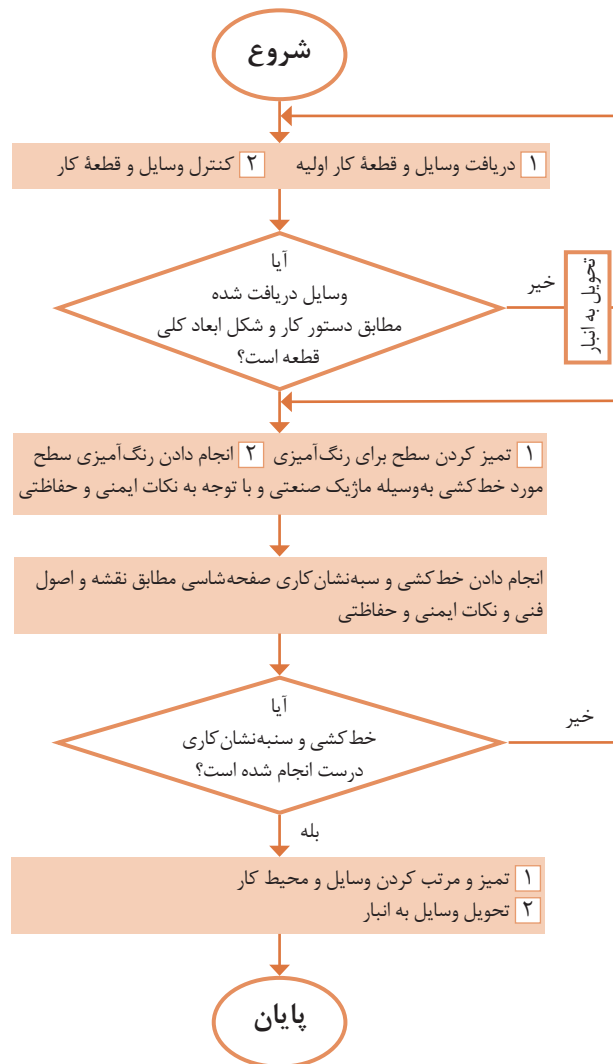
وسایل مورد نیاز

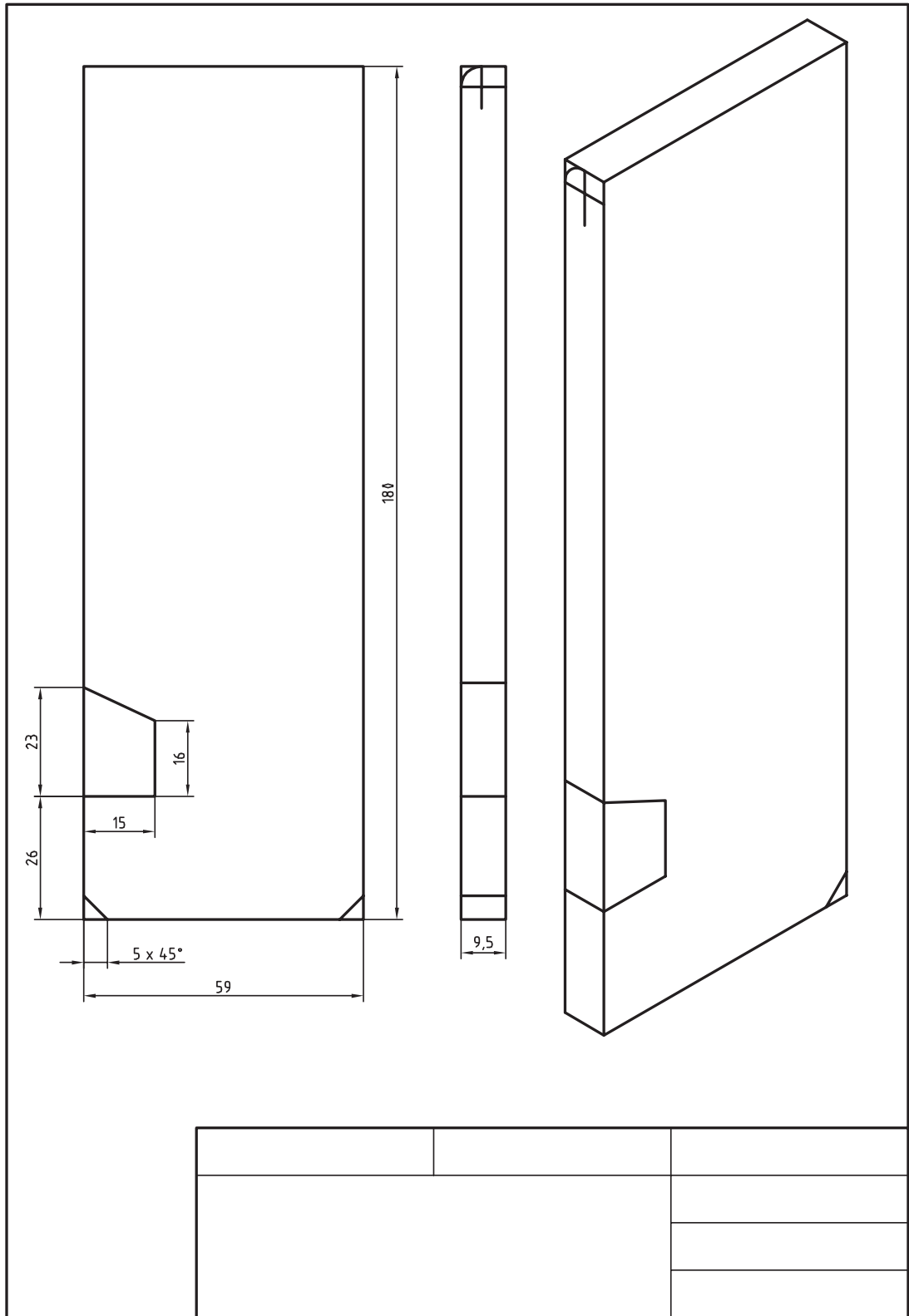
- ۱ صفحه صافی
- ۲ خط‌کش فلزی تخت ۳۰ سانتی‌متر
- ۳ سوزن خط‌کش
- ۴ ماژیک صنعتی
- ۵ وسایل تمیزکاری

پرسش

۱ زاویه نوک سوزن خط‌کش و زاویه آن نسبت به سطح قطعه کار، را چند درجه می‌توان در نظر گرفت؟

۲ اگر عملیات خط‌کشی و سنبه‌نشان‌کاری در زمان تعیین‌شده به اتمام نرسد چکار می‌کنید؟





دستور کار خط‌کشی گلگیر جلوی خودروی حمل سوخت

روند نمای انجام کار

مشخصات قطعه کار

نام قطعه: گلگیر جلوی خودرو حمل

سوخت

جنس: St_{۳۷}

تولرانس: مطابق ISO ۲۷۶۸-C

مواد اولیه: ناودانی

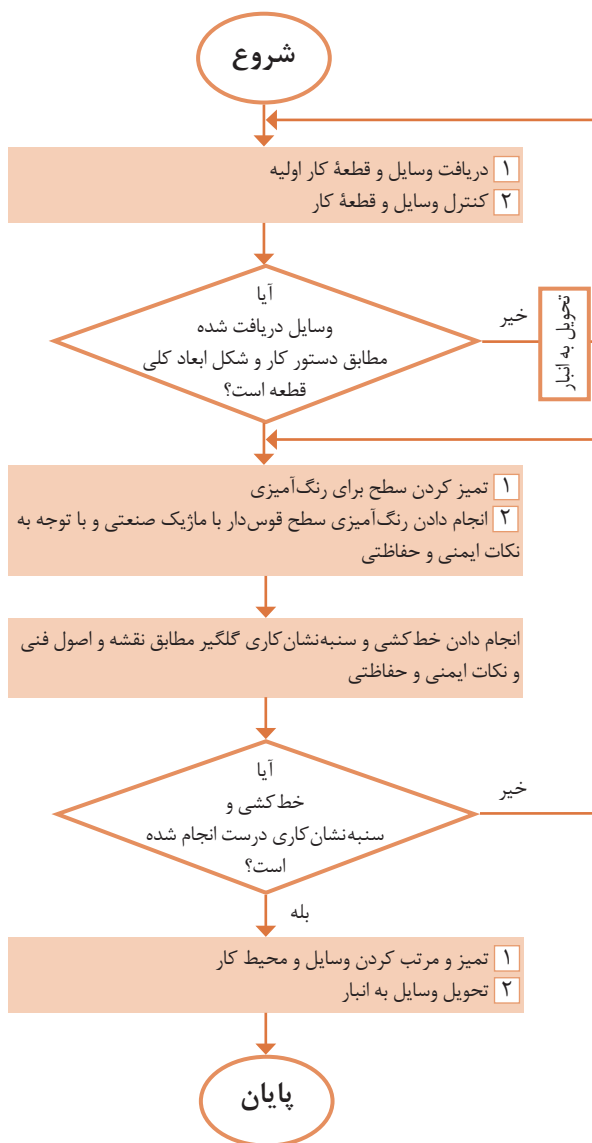
وسایل مورد نیاز

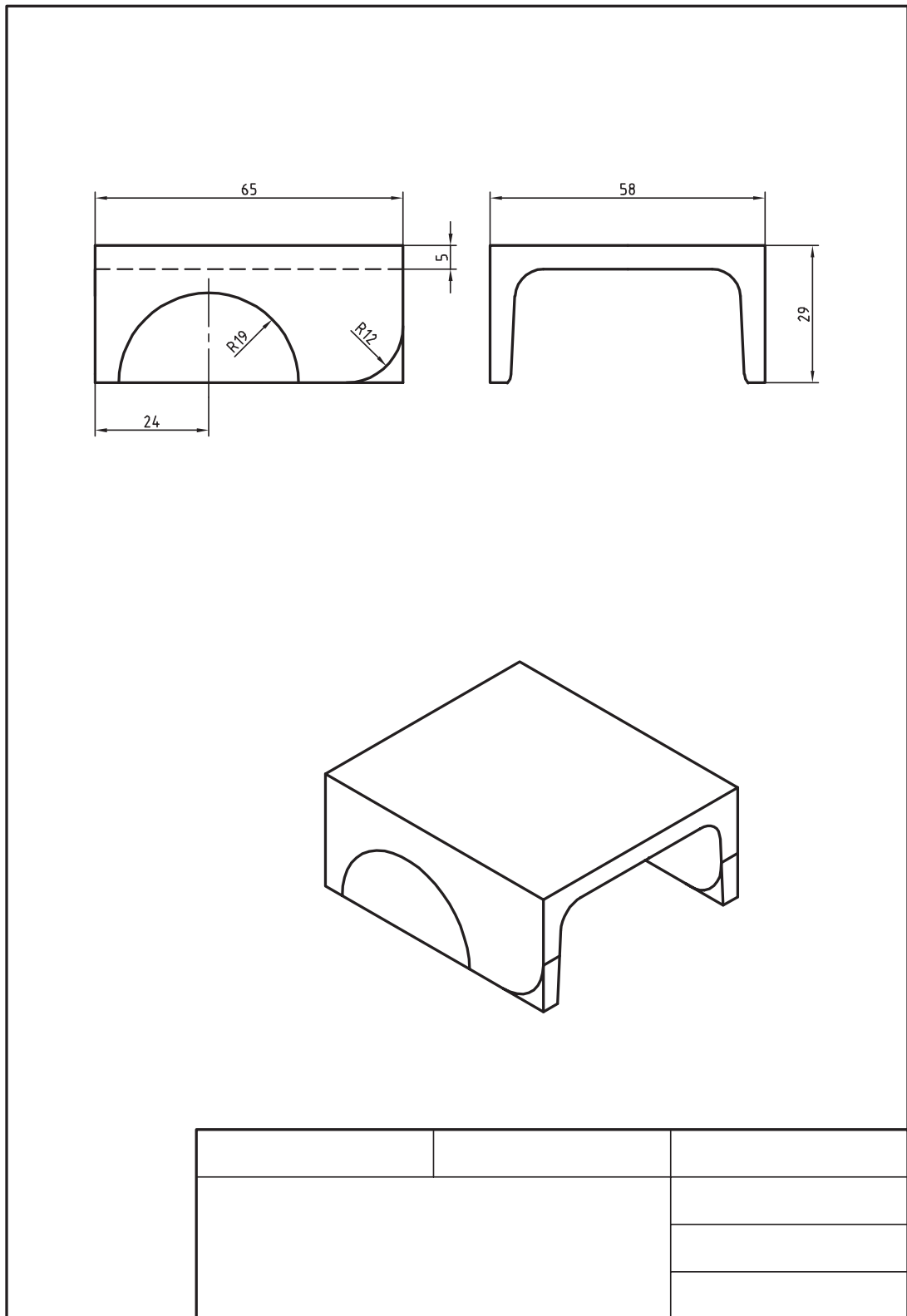
۱. صفحه صافی
۲. خط‌کش فلزی تخت ۳۰ سانتی‌متر
۳. سوزن خط‌کش
۴. ماژیک صنعتی
۵. وسایل تمیزکاری

پرسش

۱. چرا مسیر برش را به صورت دایره‌ای و مثلثی خط‌کشی کردید؟

۲. آیا می‌توان به جای مثلث، از مربع یا مستطیل استفاده کرد؟ چرا؟





بسیاری از وسایل پیرامون ما حاصل عملیات برش‌کاری در کل فرایند تولید یا در بخشی از آن است. برای مثال در مراحل تولید بیشتر قطعات فلزی و غیرفلزی (مانند میز، صندلی، مبلمان، کابینت آشپزخانه، در و پنجره، ورق‌ها، لوله‌ها و...) عمل برش‌کاری وجود داشته است.



نقش عملیات اره‌کاری در تولید ممکن است اصلی، فرعی یا تکمیل‌کننده باشد. تصاویر زیر نمونه‌هایی از فرایند تولید به روش اره‌کاری را نشان می‌دهد.



اره‌کاری یکی از روش‌های تولید و تغییر شکل به روش براده‌برداری است. از این روش (کار با اره) برای ساخت و تولید انواع قطعات فلزی و غیرفلزی استفاده می‌شود. گفتنی است هدف این کتاب آموزش برش و شکل‌دهی فلزات است. عملیات برش ممکن است به روش اره‌کاری دستی یا ماشینی و یا با روش‌های مدرن برش مانند استفاده از اشعه لیزر انجام شود. تصاویر صفحه زیر نمونه‌هایی از اره‌کاری دستی را نشان می‌دهد.



تصاویر زیر نیز چند نمونه از اره کاری ماشینی را نشان می‌دهد.



بررسی نمایید جهت ساخت یک کشتی از چه دستگاه‌هایی برای برشکاری استفاده می‌گردد.

تحقیق

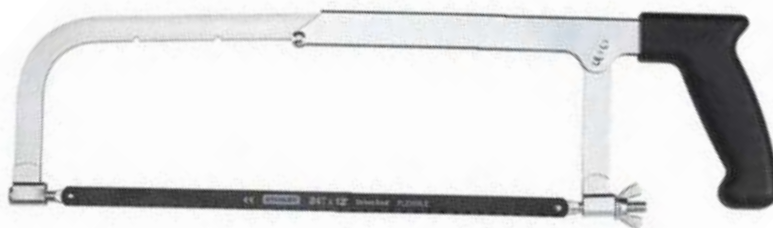


کمان‌اره دستی

از این وسیله برای بستن و نگهداری تیغه اره و هدایت آن هنگام اجرای عمل برش استفاده می‌شود. کمان‌اره‌های دستی در انواع مختلفی ساخته می‌شوند. عمومی‌ترین آنها عبارت‌اند از: کمان‌اره ثابت: طول این کمان‌اره ثابت است و از آن برای بستن تیغه اره با اندازه اسمی ۳۰۰ میلی‌متر استفاده می‌شود.



کمان‌اره قابل تنظیم: این نوع کمان‌اره برای بستن تیغه اره با طول‌های مختلف کاربرد دارد.



اجزای کمان‌اره عبارت‌اند از:

دسته کمان‌اره: که ممکن است معمولی، پنجه‌ای، هفت‌تیری و... باشد. جنس دسته‌ها، پلاستیکی یا چوبی است تا به دست صدمه وارد نکند.

پیچ و مهره ابتدا و انتهای کمان برای بستن تیغه اره.

تیغه اره: عمل برش به وسیله تیغه اره انجام می‌شود. تیغه اره‌ها از جنس فولاد آلیاژی و آبکاری شده انتخاب شده‌اند تا بتوانند نیروهای مختلف را تحمل کنند. در دو طرف تیغه اره سوراخ‌هایی برای بستن به کمان‌اره در نظر گرفته شده است. در روی تیغه اره، دندان‌هایی گوه‌مانند که وظیفه برش را به عهده دارند پیش‌بینی شده است. شیب این دندان‌ها به سمت جلو و در نتیجه تیزی زاویه آنها به سمت جلو پیش‌بینی شده است تا عمل برش به راحتی صورت گیرد.

تیغه اره‌های دستی با اندازه اسمی ۳۰۰ میلی‌متر ساخته می‌شوند. منظور از اندازه اسمی، فاصله مرکز تا مرکز دو سوراخ تیغه اره است. عرض تیغه اره ۱۵-۱۲ و مقدار ضخامت آن ۰/۸-۰/۶ میلی‌متر است.

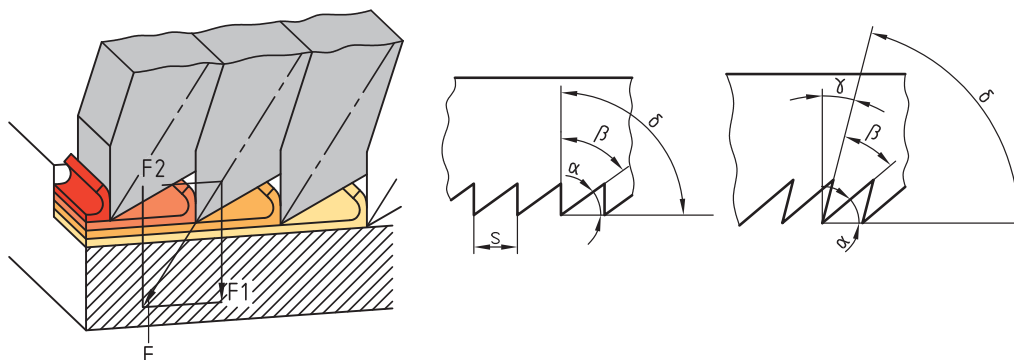
زوایای تیغه اره

زاویه گوه (β): زاویه نوک دندان تیغه اره را «زاویه گوه» می‌گویند و مقدار آن به جنس فلز بستگی دارد. بردار نیروی وارد بر قطعه کار در امتداد نیمساز زاویه گوه قرار دارد.

زاویه آزاد (α): زاویه زیر دندان تیغه اره نسبت به سطح کار «زاویه آزاد» نامیده می‌شود. مقدار آن به جنس فلز بستگی دارد.

۱ مجموع سه زاویه آزاد، گوه و براده ۹۰ درجه است.

۲ فلزات نرم دارای براده‌های بلند و فلزات سخت دارای براده‌های کوتاه‌تری هستند.



گام دندان

فاصله افقی نوک دو دندان متوالی را «گام دندان» گویند. گام دندان عاملی برای نشان دادن ریزی یا درشتی دندان‌هاست. هرچه تعداد آنها در طول مشخصی بیشتر باشد، دندان‌ها ریزتر و هرچه تعداد آنها کمتر باشد، دندان‌ها درشت‌تر است.

جدول صفحه بعد مشخصات انتخاب تیغه اره را نشان می‌دهد.

جدول مشخصات تیغه‌اره			
ردیف	شرح	تعداد دندان‌ه در اینچ	مورد استفاده
۱	دندۀ درشت	۱۴ تا ۱۶	برای فلزات نرم
۲	دندۀ متوسط	۱۸ تا ۲۲	برای فولاد معمولی و چدن خاکستری
۳	دندۀ ریز	۲۸ تا ۳۲	برای فولاد با استحکام بالا و چدن

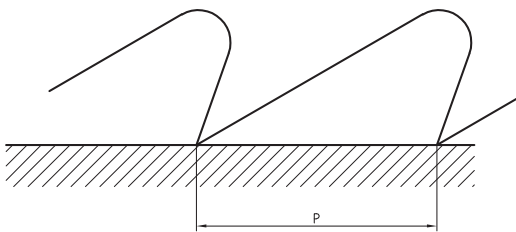
مقدار گام دندان‌ها از رابطه زیر به دست می‌آید:

$$P = \frac{25/4}{Z}$$

P- مقدار گام دندان‌ه برحسب میلی‌متر (یک اینچ

برابر است با ۲۵/۴ میلی‌متر)

Z- تعداد دندان‌ه در یک اینچ از طول تیغه‌اره



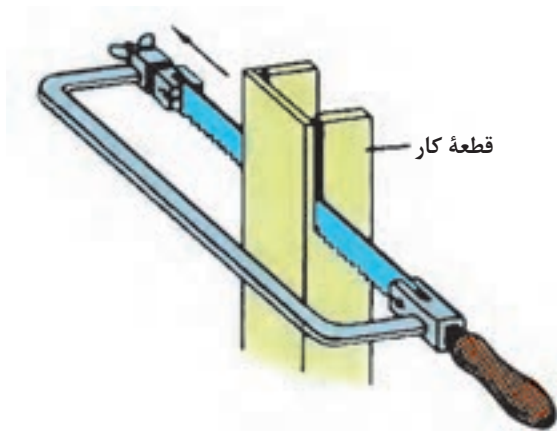
شکل قرار گرفتن تیغه‌اره‌ها: تیغه‌اره در هنگام برش، با سطوح شیار قطعۀ کار تماس دارد. این تماس بین تیغه و شیار اصطکاک ایجاد می‌کند، در نتیجه موجب گرم شدن تیغه‌اره و اتلاف انرژی می‌شود و همچنین احتمال شکستن تیغه نیز وجود دارد. برای رفع این مشکل دندان‌های تیغه‌اره را به صورت چپ و راست یا موجی می‌سازند که سبب افزایش پهنای شیار برش نسبت به ضخامت تیغه‌اره می‌گردد.

مراحل انجام اره‌کاری

- خط‌کشی:** مطابق نقشه مسیر برش را خط‌کشی و در صورت لزوم سنبه‌نشان‌کاری کنید.
- انتخاب تیغه‌اره:** با توجه به جنس قطعۀ کار، تیغه‌اره مناسب، از نظر جنس و تعداد دندان‌ه، انتخاب شود.
- بستن تیغه‌اره:** تیغه‌اره را به گونه‌ای در کمان‌اره قرار دهید که جهت دندان‌ها به سمت جلوی کمان‌اره باشد. پس از استقرار تیغه‌اره در محل مربوطه و جا دادن پین‌های نگه‌دارنده در سوراخ‌های آن، تیغه‌اره را با استفاده از مهره خروسکی محکم کنید تا کشتش لازم در آن ایجاد شود. شل بودن تیغه‌اره در
- هنگام برش باعث کج شدن و انحراف از مسیر برش و شکستن آن می‌شود.
- بستن قطعۀ کار:** با توجه به محل اره‌کاری و شرایط قطعۀ کار، آن را به طور مناسب در گیره ببندید.
- ایستادن صحیح:** برای بالا بردن کیفیت اره‌کاری و افزایش راندمان کار، لازم است ارتفاع گیره، نحوه ایستادن در کنار آن، زاویه دست و بازو، زاویه بین پاها و چگونگی به دست گرفتن اره، صحیح باشد.
- انجام برش:** عملیات برش باید مطابق اصول فنی مربوطه انجام شود.

اصول و نکات فنی در اَره‌کاری

- ۱ محکم بودن تیغهٔ اَره: در شروع کار از محکم بودن تیغه در کمان اَره اطمینان حاصل کنید.
- ۲ مهرةٔ خروسکی کمان اَره با دست سفت شود.
- ۳ برای هدایت تیغهٔ اَره در مسیر برش، بهتر است با سوهان سه‌گوش، در خط برش، شیار راهنمایی ایجاد کنید.
- ۴ در شروع اَره‌کاری، تیغهٔ اَره را حدود ۱۰ درجه نسبت به سطح کار مایل قرار دهید و با فشار و جابه‌جایی کم، شروع به کار کنید تا از سُر خوردن و کج شدن از مسیر خط‌کشی جلوگیری شود.
- ۵ در حرکت رفت، نیرو وارد شود. اعمال نیرو در حرکت برگشت موجب کندی دندانها و هدر دادن انرژی می‌شود.
- ۶ نیرو به صورت یکنواخت وارد شود و از اعمال نیروهای ضربه‌ای و غیریکنواخت خودداری گردد.
- ۷ مجموعهٔ کمان اَره و تیغهٔ اَره به صورت مستقیم در داخل شیار حرکت داده شود.
- ۸ از تمام طول تیغهٔ اَره استفاده کنید تا از کُند شدن موضعی آن جلوگیری شود و عمر حاضربه‌کاری آن افزایش یابد.
- ۹ عمل اَره‌کاری با سرعت مناسب صورت گیرد تا از گرم شدن و از بین رفتن سختی تیغهٔ اَره و همین‌طور از خسته شدن شخص جلوگیری شود. توصیه می‌شود برای برش مواد سخت نسبت به مواد نرم، از سرعت برش کمتر استفاده کنید.
- ۱۰ برای خنک کردن تیغهٔ اَره از مایع خنک‌کننده (آب‌صابون و ...) استفاده کنید.
- ۱۱ هنگام بریدن لوله‌های جدار نازک، برای جلوگیری از شکستن دندانهای تیغهٔ اَره، قطعهٔ کار را به صورت تدریجی بچرخانید تا عمل برش روی محیط انجام شود. ضمناً برای گرفتن لوله، بهتر است از گیرهٔ لوله‌گیر استفاده شود.
- ۱۲ از آنجاکه برش قطعات نازک با سروصدا همراه است و احتمال شکستن تیغهٔ اَره و تاب برداشتن آن وجود دارد، بهتر است قطعهٔ کار را بین دو تکه چوب قرار دهید و سپس هر سه را با هم اَره‌کاری کنید.
- ۱۳ برای برش قطعات بلند، می‌توان تیغهٔ اَره را ۹۰ درجه چرخانده، عمود بر صفحهٔ کمان اَره بسته و سپس عمل برش را انجام داد.



- ۱۴ پس از پایان اَره‌کاری، مهرةٔ خروسکی کمان اَره را شل کنید تا کشش وارد بر تیغهٔ اَره برداشته شود.

نکات ایمنی و حفاظتی

- ۱ قطعه کار به صورت صحیح، کوتاه و محکم در گیره بسته شود. سفت نبودن آن باعث چرخش قطعه کار در حین اره کاری، شکستن تیغه اره و آسیب شخصی خواهد شد.
- ۲ پیش از اره کاری، از سالم بودن دسته کمان اره و محکم بودن در محل مربوطه اطمینان حاصل کنید.
- ۳ قبل از بستن تیغه اره از سالم بودن آن اطمینان حاصل کنید.
- ۴ از سالم بودن کمان اره مطمئن شوید.
- ۵ از محکم بودن تیغه اره مطمئن شوید، زیرا شل بودن تیغه اره، علاوه بر انحراف از مسیر برش، موجب شکستن آن و در نتیجه آسیب دیدن شخص خواهد شد.
- ۶ در هنگام جدا شدن قطعه، نیروی دست را کم کنید تا از جدا شدن ناگهانی، افتادن قطعه کار، بهم خوردن تعادل شخص و آسیب های احتمالی جلوگیری شود.

نکات زیست محیطی

- ۱ پس از پایان عملیات اره کاری محیط کار را مرتب و تمیز کنید.
- ۲ ضایعات احتمالی را از یکدیگر جدا کنید و در محل پیش بینی شده قرار دهید.
- ۳ ضایعات احتمالی در کشتی ها نباید به دریا ریخته شود.

شایستگی های غیر فنی

- ۱ در اجرای عملیات اره کاری دقت شود تا از اشتباهات احتمالی، که به خراب شدن قطعه و ایجاد هزینه منجر می شود، خودداری گردد.
- ۲ از تجهیزات، درست استفاده شود.
- ۳ در برابر اشتباهات احتمالی مسئولیت پذیر باشید.

پرسش ها

- ۱ هدف هر یک از عملیات برش کاری زیر را بنویسید.

۲ نام ابزارهای زیر را بنویسید.



۳ چهار نوع از وسایل منزل خود را که در تولید آن، اره کاری نقش داشته است، نام ببرید.

۴	۳	۲	۱

۴ جنس تیغه اره‌ها را برای برش فلزات زیر، در جدول مشخص کنید.

فولاد ساختمانی	چدن خاکستری	برنج	مس

۵ گام دندان‌های تیغه اره چه مشخصه‌ای از آن را نشان می‌دهد؟ مقدار گام تیغه اره با تعداد ۱۶ دندانه در یک اینچ، چند میلی‌متر است؟

۶ با رسم شکل یک دندانه تیغه اره، بردار نیروی وارده را، همراه با دو مؤلفه آن ترسیم کنید و اثر هر یک را در عمل اره کاری بنویسید.

۷ علل شکستن تیغه اره در هنگام کار را بنویسید.

۸ چنانچه تعداد دندانه در یک اینچ تیغه اره ۲۰ دندانه باشد، مقدار گام دندانه‌ها چند میلی‌متر است؟ همچنین بنویسید این نوع تیغه اره برای اره کاری چه نوع فلزی مناسب است؟

۹ کدام یک از مفاهیم زیر درست و کدام یک نادرست است؟ پاسخ در محل مربوطه نوشته شود.

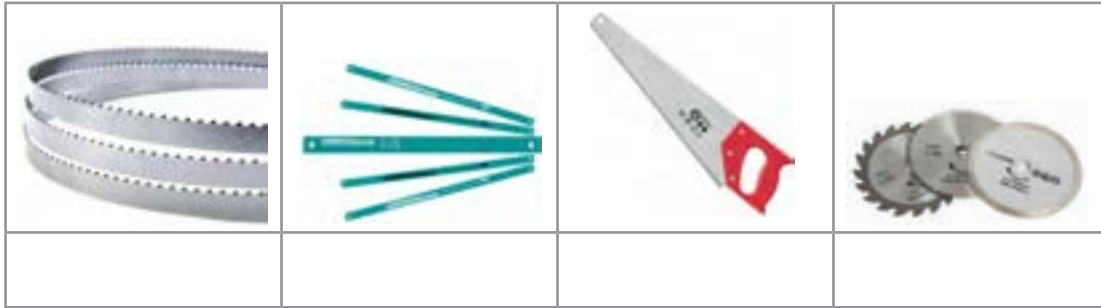
(الف) فلزات نرم نسبت به فلزات سخت دارای طول براده کوتاه‌تری هستند.

(ب) برای کم کردن اصطکاک بین تیغه اره و شیار برش، تیغه اره‌ها را

به صورت موجی می‌سازند.

فصل اول: اره‌کاری

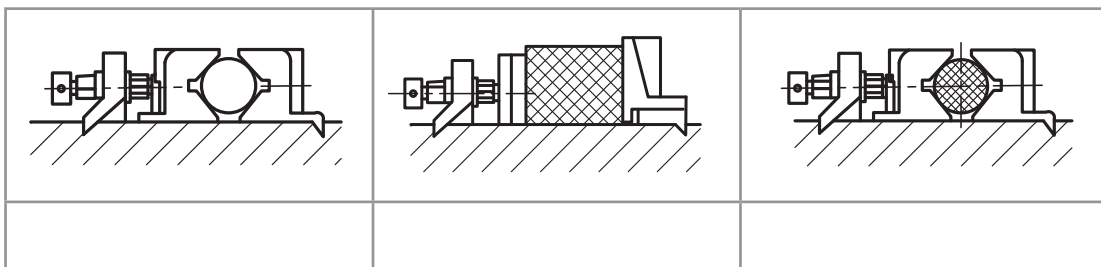
پ) مقدار زاویه گوه، براده و آزاد در تیغه اره‌ها ۶۰ درجه است.
 ۱۰) تیغه اره‌های زیر برای اره‌کاری چه نوع موادی مناسب است؟
 ۱۱) اگر اره‌کاری بخشی از گلگیر برای شما مشکل باشد چکار می‌کنید؟



- الف) از دوستانتان به صورت آشکار کمک می‌گیرید.
- ب) از دوستانتان به صورت پنهانی کمک می‌گیرید.
- پ) کار را با کیفیت پایین‌تر و ناقص تحویل می‌دهید.
- ت) از هنرآموز خود راهنمایی می‌خواهید.
- ۱۲) مفهوم هر یک از تصاویر زیر را بنویسید.



۱۳) برای تصاویر زیر، که تکنیک‌های بستن قطعات در گیره با هدف عملیات اره‌کاری را نشان می‌دهد توضیحات لازم نوشته شود.



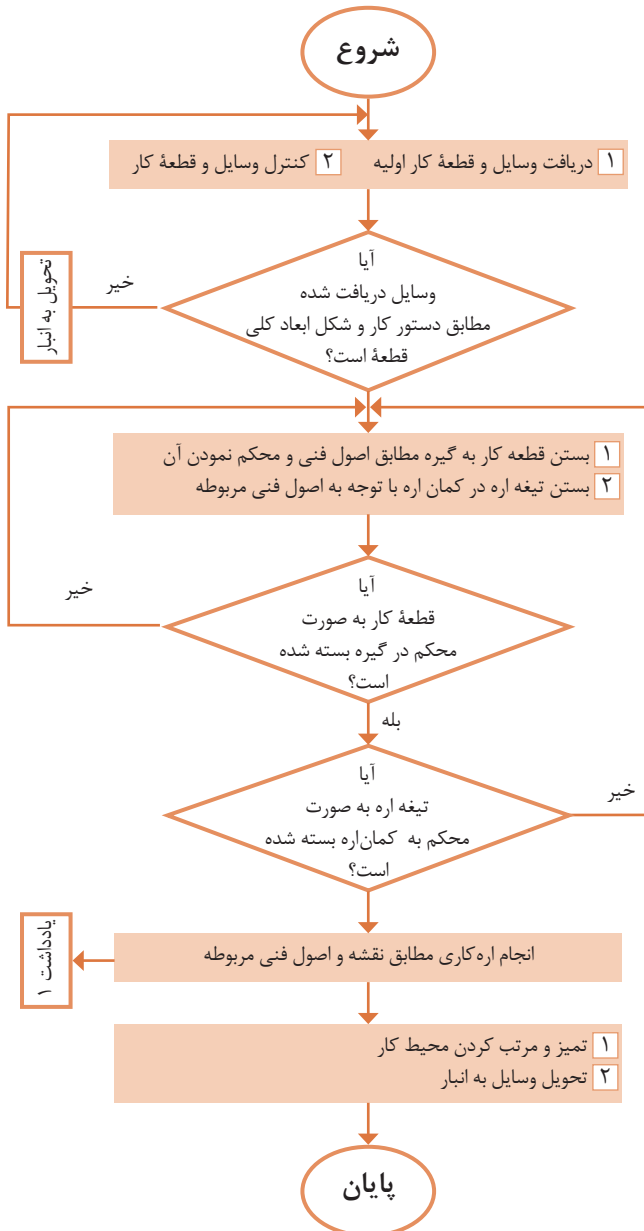
۱۴ با نظر هنرآموز چهار گروه دونفره تشکیل دهید. هر دو گروه دو فلز مختلف را برای آره کاری انتخاب و با استفاده از آب صابون و روغن، آنها را آره کاری کنید و نتیجه مشاهدات خود را مطابق جدول زیر یادداشت نمایید.

فلز ب		فلز الف		
استفاده از روغن	استفاده از آب صابون	استفاده از روغن	استفاده از آب صابون	
-	-	-	-	گروه ۱
-	-	-	-	گروه ۲
-	-	-	-	گروه ۳
-	-	-	-	گروه ۴

فعالیت کارگاهی ۱

دستور کار اره کاری صفحه اصلی (شاسی) خودروی حمل سوخت

روندنمای انجام کار



مشخصات قطعه کار

نام قطعه: صفحه اصلی (شاسی)

جنس: St_{۳۷}

تولرانس: مطابق ISO ۲۷۶۸-C

مواد اولیه: تسمه خط کشی شده

وسایل مورد نیاز

۱ کمان اره دستی با تیغه

۲ گیره موازی

۳ وسایل تمیزکاری

۴ وسایل کمکی در صورت نیاز

پرسش

۱ چنانچه بخواهید سه عدد تسمه با

مشخصات یکسان را برای بریدن، با

همدیگر به گیره ببندید، نحوه بستن

آنها چگونه خواهد بود؟

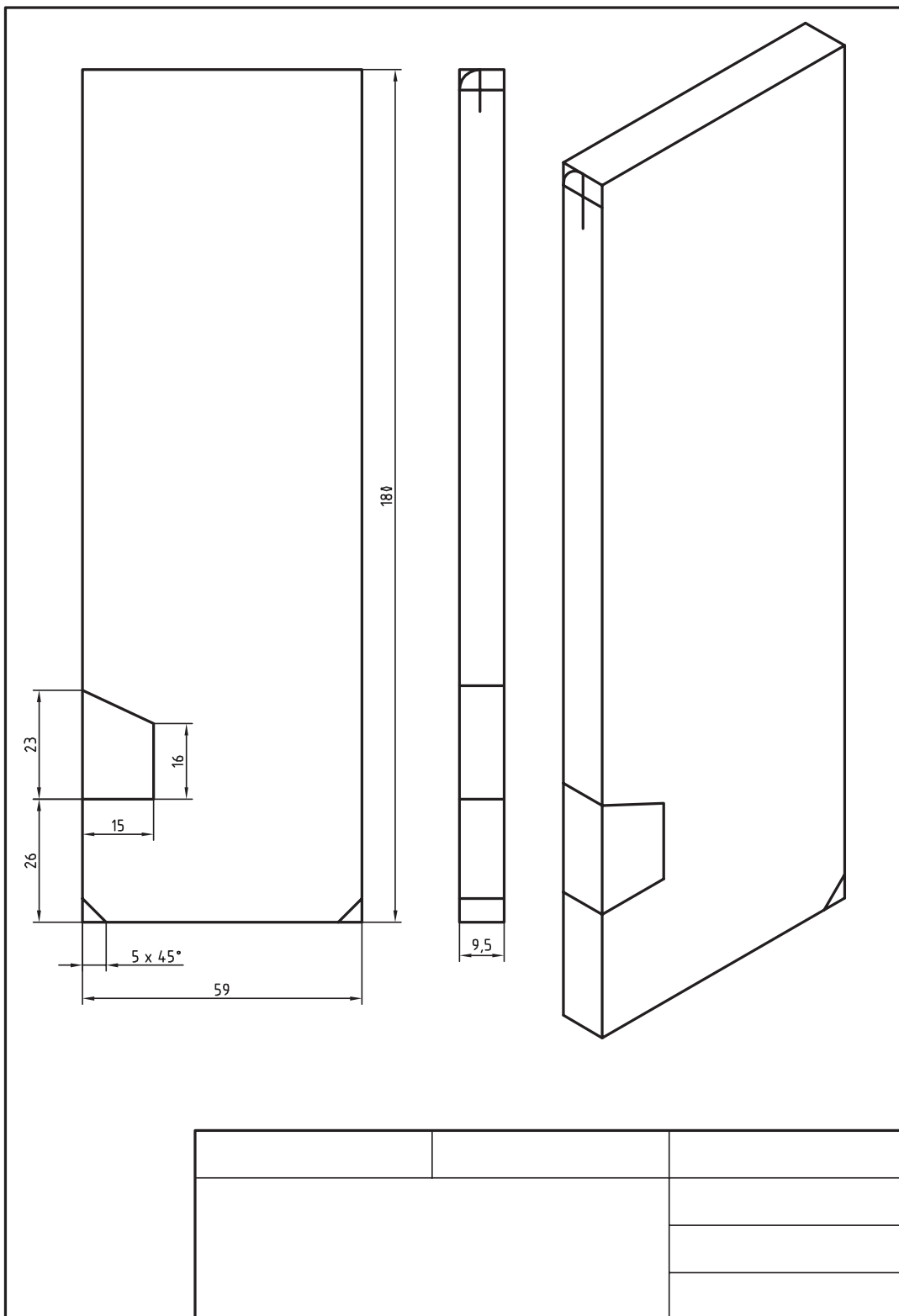
۲ چه مشاغلی را در جامعه با حرفه

برشکاری مرتبط می دانید؟ آنها را نام

ببرید.

یادداشت: برای اره کاری مسیرهای منحنی از

روش مثلثی استفاده کنید.



فعالیت کارگاهی ۲

دستور کار اره کاری گلگیر جلو خودرو حمل سوخت

روندنمای انجام کار

مشخصات قطعه کار

نام قطعه: گلگیر جلو

جنس: St_{۳۷}

تولرانس: مطابق ISO ۲۷۶۸-C

مواد اولیه: ناودانی خط کشی شده

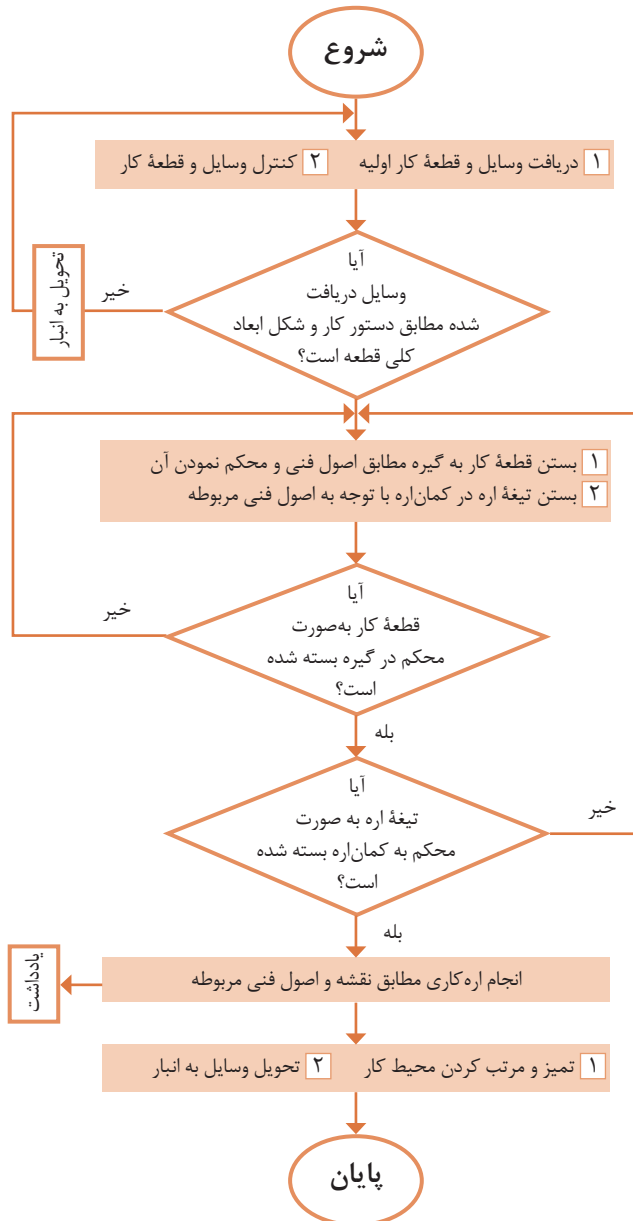
وسایل مورد نیاز

۱ کمان اره دستی با تیغه

۲ گیره موازی

۳ وسایل تمیزکاری

۴ وسایل کمکی در صورت نیاز

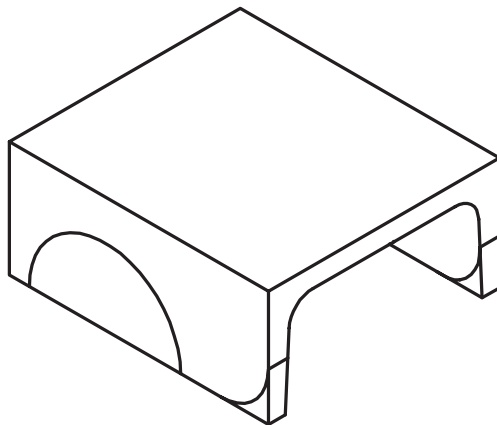
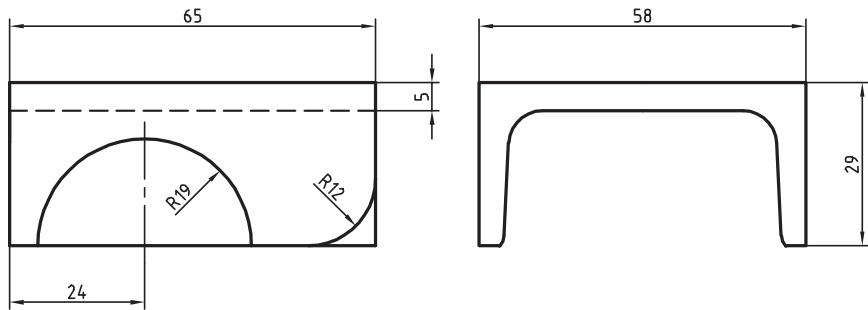


پرسش

۱ فاصله محل‌های سنبه‌نشان در مسیرهای منحنی، نسبت به مستقیم کمتر یا بیشتر در نظر گرفته می‌شود؟ چرا؟

۲ تیغه اره‌ای را در جهت عکس به کمان اره ببندید و قطعه‌ای را با آن ببرید. سپس مشاهدات و تجربه خود را با هم‌کلاسی‌هایتان در میان بگذارید.

یادداشت: برای اره کاری مسیرهای منحنی از روش مثلثی استفاده شود.



دستور کار اره کاری تانکر خودروی حمل سوخت

روندنمای انجام کار

مشخصات قطعه کار

نام قطعه: تانکر

جنس: St_{۳۷}

تولرانس: مطابق ISO ۲۷۶۸-C

مواد اولیه: لوله خط کشی شده

وسایل مورد نیاز

۱ کمان اره دستی با تیغه

۲ گیره لوله (لوله گیر)

۳ وسایل تمیزکاری

۴ وسایل کمکی در صورت نیاز

پرسش

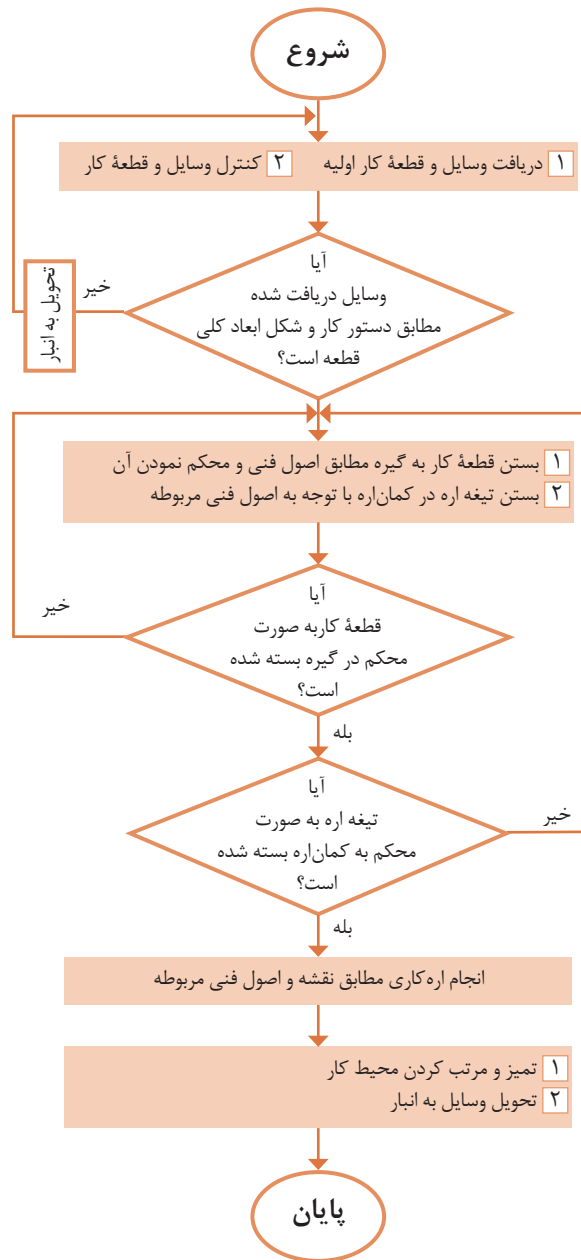
۱ برش قطعه کار توپر نسبت به توخالی

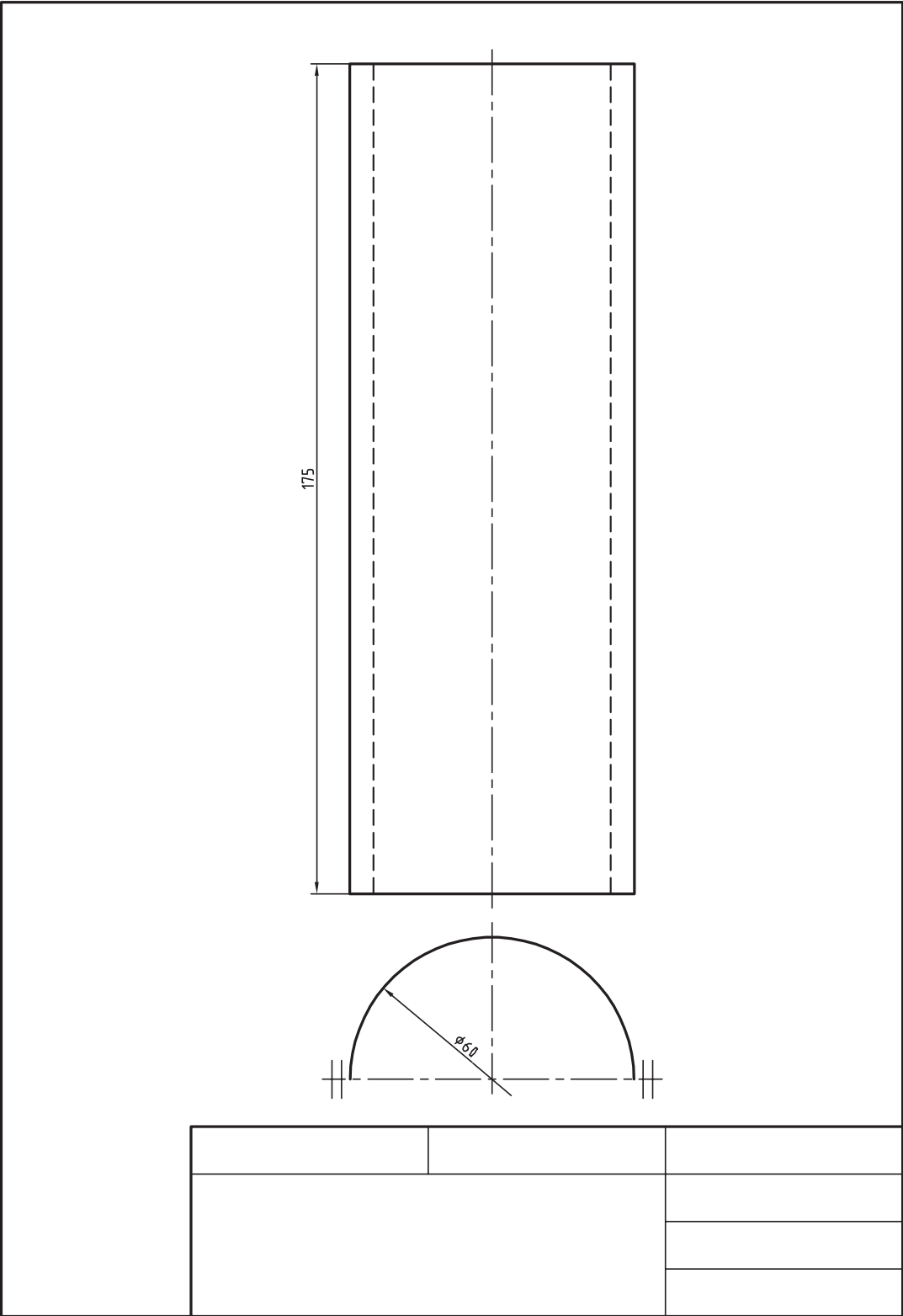
راحت تر است یا سخت تر؟ چرا؟

۲ چنانچه بر اثر بی احتیاطی و رعایت

نکردن اصول فنی باعث شکستن تیغه اره

شود، برای ادامه کار چکار می کنید؟



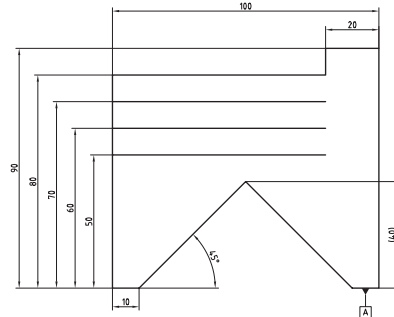


فعالیت کارگاهی تکمیلی اره‌کاری

قطعات زیر را با توجه به اصول و روش برشکاری گفته‌شده در این فصل و مطابق نمودار زیر، خط‌کشی و اره‌کاری کنید.
 روندنمای انجام کار را برای قطعات ۱ تا ۶ ترسیم نموده، پس از تأیید هنرآموز، فعالیت را انجام دهید.

مشخصات کارهای کارگاهی تکمیلی				
نوع عملیات		مشخصات قطعه کار		ردیف
اره‌کاری	خط‌کشی	شماره	نام	
*	*	۴	گلگیر عقب	۱
*	*	۶	اتاق	۲
*	*	۷	سقف اتاق	۳
*	*	۱۱	باک بنزین	۴

ارزشیابی شایستگی اره کاری



شرح کار:
ضخامت = ۶

استاندارد عملکرد:

اره کاری قطعه کار به وسیله اره دستی مطابق نقشه با تولرانس عمومی ISO۲۷۶۸-C

شاخص:

۱- تولرانس راست بودن خطوط اره کاری ۱ mm ۲- اندازه‌ها براساس استاندارد ISO۲۷۶۸-C

شرایط انجام کار:

۱- در محیط کار ۲- نور یکنواخت با شدت ۴۰۰ لوکس ۳- تهویه استاندارد و دمای $20 \pm 3^{\circ}\text{C}$ ۴- ابزارآلات و تجهیزات استاندارد و آماده به کار ۵- وسایل ایمنی استاندارد ۶- زمان ۹۰ دقیقه

ابزار و تجهیزات:

قطعه کار، میزکار، گیره موازی، آچار تنظیم گیره، خط کش فلزی (۱-۳۰۰) میلی متر، کمان اره ثابت ۳۰۰، تیغه اره آهن بر ۲۴ دندانه در اینچ، گونیای فلزکاری به طول ۱۵۰ میلی متر، صفحه صافی کارگاهی ۴۰۰×۴۰۰، سنبه نشان ۶۰°، سوزن خط کش ۳۰° و پایه دار، سوهان تخت ۲۵۰، سوهان سه گوش ۱۵۰، کات کبود، وسایل نظیف، چکش فولادی

معیار شایستگی:

ردیف	مرحله کار	بارم	حداقل نمره دریافتی	نمره هنرجو
۱	بررسی قطعه کار اولیه	۳	۱	
۲	انتخاب و آماده سازی وسایل	۳	۱	
۳	آماده سازی و بستن قطعه کار	۳	۱	
۴	انجام عملیات اره کاری	۳	۲	
	شایستگی های غیر فنی، ایمنی، بهداشت، توجهات زیست محیطی و نگرش:		۲	
	۱- رعایت قواعد و اصول در مراحل کار ۲- استفاده از لباس کار و کفش ایمنی ۳- تمیز کردن گیره و محیط کار ۴- رعایت دقت و نظم			
	میانگین نمرات			*

* حداقل میانگین نمرات هنرجو برای قبولی و کسب شایستگی، ۲ می باشد.

فصل ۲

سوهان کاری



سوهان ابزاری است که با آن می توان هر قطعه ای را ساخت، سوهان در دست فرد فنی، مانند قلم در دست نقاش است. سوهان کاری الفبای کار فنی است.

واحد یادگیری ۲

شایستگی سوهان کاری

مقدمه

سوهان کاری فرایند براده برداری است که بیشترین کاربرد را در تغییر فرم دستی دارد. در این فرایند، براده برداری به وسیله ابزاری به نام سوهان براده برداری در حجم کم ولی قابل کنترل انجام شده و می توان گفت این روش به عنوان روشی است که در اصلاح، بازسازی و تولید قطعات کاربرد دارد.

استاندارد عملکرد

ساخت قطعه با عملیات سوهان کاری مطابق نقشه با تolerانس عمومی ISO ۲۷۶۸-m

پیش نیاز و یادآوری

هنر جو برای ورود به این واحد یادگیری (سوهان کاری) باید دانش علمی و عملی در خصوص وسایل اندازه گیری مانند تبر، خط کش، کولیس، شعاع سنج و نحوه کار با آنها را آموخته، همچنین وسایل و تجهیزات خط کشی و سنبه نشان کاری و روش کار با آنها را کسب کرده، با شایستگی های غیرفنی، مسائل زیست محیطی، آشنا شده نکات عمومی ایمنی و حفاظتی را بداند.

اندازه گیری

کولیس ورنیه

کولیس ورنیه حدود سیصد سال پیش توسط یک مهندس ریاضیدان فرانسوی به نام «پییر ورنیه» طراحی شده است. با ساخت این وسیله می توان ابعاد قطعات را با دقت هایی بالاتر از 0.05 میلی متر اندازه گرفت. با این وسیله ابعاد مختلف قطعات قابل اندازه گیری است از جمله:



- ۱ اندازه گیری انواع ابعاد خارجی
- ۲ اندازه گیری انواع ابعاد داخلی
- ۳ اندازه گیری قطرهای داخلی
- ۴ اندازه گیری قطرهای خارجی
- ۵ اندازه گیری ارتفاع
- ۶ اندازه گیری عمق
- ۷ اندازه گیری ضخامت
- ۸ اندازه گیری شیارها
- ۹ اندازه گیری فاصله محورها
- ۱۰ اندازه گیری چرخ دنده ها و پیچ و مهره ها و ...

ساختمان: کولیس ورنیه معمولی از قسمت های مختلف زیر تشکیل شده است:



۱ خط کش با تقسیمات میلی متر و اینچی: که معمولاً قسمت میلی متر آن دارای تقسیمات یک میلی متر است.

۲ فک ثابت: که از سه قسمت چاقویی، تخت و پله ای تشکیل شده و با خط کش یکپارچه است.

۳ فک متحرک: این فک نیز از سه قسمت چاقویی، تخت و پله ای تشکیل شده و با کشوی یکپارچه است.

توجه:



- از فک‌های ثابت و متحرک برای انواع اندازه‌گیری‌های خارجی استفاده می‌شود.
- بهتر است در اندازه‌گیری‌های عمومی از قسمت تخت فک‌ها استفاده شود.
- از قسمت چاقویی کولیس صرفاً برای اندازه‌گیری گلوبی‌ها و شیارهای باریک استفاده شود.

۴ شاخک ثابت: که با خط‌کش یکپارچه است.

۵ شاخک متحرک: که با کشوی یکپارچه است.

توجه:



- از شاخک ثابت و متحرک برای انواع اندازه‌گیری‌های داخلی استفاده می‌شود.

۶ کشوی.

۷ پیچ قفل کشوی.

۸ کشوی تنظیم ظریف.

۹ پیچ و مهره تنظیم ظریف.

۱۰ ورنیه: که ممکن است با کشوی یکپارچه و یا به وسیله پیچ روی آن بسته شده باشند.

۱۱ شستی محرک کشوی ورنیه.

۱۲ زبانه عمق‌سنج: برای اندازه‌گیری عمق شیارها و

سوراخ‌های ته بسته.

۱۳ پیچ‌های محدودکننده حرکت کشوی.

۱۴ پیچ تنظیم ظریف.

تفکیک‌پذیری و گستره اندازه‌گیری

کولیس‌های ورنیه‌دار به لحاظ تفکیک‌پذیری و گستره اندازه‌گیری در انواع مختلف ساخته می‌شوند. الف) تفکیک‌پذیری: مطابق استاندارد کولیس‌های ورنیه‌دار با تفکیک‌پذیری ۰/۱، ۰/۰۵ و ۰/۰۲ میلی‌متر ساخته می‌شوند.

ب) گستره اندازه‌گیری: بر پایه استاندارد، گستره اندازه‌گیری کولیس‌های ورنیه‌دار به یک متر می‌رسد. گفتنی است با توجه به اهداف این فصل، فقط نحوه درجه‌بندی کولیس ورنیه ۰/۰۵ میلی‌متر توضیح داده می‌شود.

درجه‌بندی کولیس ورنیه با تفکیک‌پذیری ۰/۰۵ میلی‌متر

کولیس‌های ورنیه‌دار بر اساس تفاضل تفکیک‌پذیری خط‌کش و ورنیه طراحی و ساخته می‌شوند. به این ترتیب که مقدار مشخصی از خط‌کش انتخاب و روی ورنیه به تعداد فواصل مساوی تقسیم می‌شود.

■ خط‌کش این کولیس‌ها دارای تقسیمات ۱ میلی‌متر است.

■ ورنیه این کولیس‌ها ۲۰ قسمتی است.

دو نوع درجه‌بندی برای این نوع کولیس‌ها شرح داده می‌شود که معمولاً توسط شرکت‌ها و کارخانجات ساخته می‌شود.

روش خواندن: اگر اندازه، ارقام اعشاری نداشته باشد، مقداری که از خط‌کش مشاهده می‌شود اندازه موردنظر برحسب میلی‌متر است در این حالت خط صفر ورنیه دقیقاً در امتداد خط صفر خط‌کش قرار

درجه بندی کولیس ورنیه با تفکیک پذیری ۰/۰۵ میلی متر		
عوامل مؤثر بر درجه بندی	طرح ۱	طرح ۲
تفکیک پذیری خط کش	۱mm	۱mm
مقیاس انتخاب شده	۱۹mm	۳۹mm
تعداد تقسیمات ورنیه	۲۰	۲۰
تفکیک پذیری ورنیه	$۱۹ \div ۲۰ = ۰/۹۵mm$	$۳۹ \div ۲۰ = ۱/۹۵mm$
تفکیک پذیری کولیس	$۱ - ۰/۹۵ = ۰/۰۵mm$	$۲ - ۱/۹۵ = ۰/۰۵mm$
موقعیت خطوط درجه بندی		

- دارد. ولی چنانچه خط صفر ورنیه مابین دو خط از قرار گرفته است را شمارش کنید.
- عدد به دست آمده را در ۰/۰۵ ضرب کنید تا مقدار خط کش قرار گرفت، عمل خواندن مطابق زیر ادامه پیدا می کند:
 - هم امتداد بودن یکی از خطوط ورنیه با یکی از خطوط خط کش را شناسایی کنید.
 - تعداد فواصل روی ورنیه که قبل از خط هم امتداد قرار گرفته است را شمارش کنید.

مثال - در یک کولیس ورنیه با تفکیک پذیری ۰/۰۵ میلی متر، خط صفر ورنیه بعد از عدد ۸۹ میلی متر از خط کش قرار داشته و خط سیزدهم ورنیه (بدون در نظر گرفتن خط صفر آن) در امتداد یکی از خطوط خط کش قرار دارد. این کولیس چه مقداری را برحسب میلی متر نشان می دهد؟

مقداری که از روی خط کش خوانده می شود	میلی متر ۸۹
مقداری که از روی ورنیه خوانده می شود	میلی متر $۱۳ \times ۰/۰۵ = ۰/۶۵$
مقداری که از روی کولیس ورنیه خوانده می شود	میلی متر $۸۹ + ۰/۶۵ = ۸۹/۶۵$

مراحل کار و اصول فنی در اندازه‌گیری با کولیس‌های ورنیه دار

- ۱ با توجه به نوع و دقت موردنظر برای اندازه‌گیری می‌بایست کولیس با سیستم اندازه‌گیری موردنظر را انتخاب کنید.
- ۲ از سالم بودن آن اطمینان حاصل نمائید.
- ۳ با استفاده از پارچهٔ نظیف مخصوص، کولیس را کاملاً تمیز کنید (به‌ویژه فک‌های اندازه‌گیری).
- ۴ کولیس را کاملاً ببندید و از تطابق صفر ورنیه بر خط‌کش آن اطمینان حاصل کنید.
- ۵ کولیس ورنیه را در دست راست قرار دهید به‌گونه‌ای که انگشتان دست راست روی خط‌کش قرار گیرد و انگشت شست روی شستی آج‌دار ورنیه باشد. در این حالت درجه‌بندی کولیس جلوی روی شما قرار می‌گیرد.
- توجه: برای افراد چپ‌دست کولیس مخصوص ساخته شده است.
- ۶ در صورت نیاز، شاخک ثابت آن را با دست چپ بگیرید.
- ۷ در اندازه‌گیری‌ها سعی کنید قطعهٔ کار با قسمت تخت فک‌ها درگیر شود.
- ۸ کولیس را به‌صورت مایل با قطعهٔ کار تماس دهید تا سطح درگیری آن زیاد شود و اندازه‌گیری به‌صورت دقیق‌تر انجام گردد.
- ۹ در اندازه‌گیری سوراخ‌ها، شاخک‌های اندازه‌گیری داخلی را روی قطر سوراخ تنظیم کنید.
- ۱۰ در هنگام خواندن کولیس، به‌صورت عمودی به آن نگاه کنید.
- ۱۱ مقدار نیروی وارد شده از طرف کولیس به قطعهٔ کار کمتر از یک نیوتن باشد. این مقدار تقریباً حدود نیروی سُر دادن انگشت شست روی شستی پیش‌بینی‌شده روی کشوی کولیس ورنیه است.
- ۱۲ چنانچه اندازه، در هنگام قرار گرفتن کولیس روی قطعهٔ کار خوانده می‌شود نیازی به قفل کردن نیست. ولی اگر لازم است کولیس را از کار جدا کرده و سپس آن را بخوانید، بهتر است کولیس را قفل کنید.
- ۱۳ برای قفل کردن کولیس، پیچ قفل را کمتر از نیم دور سفت کنید.

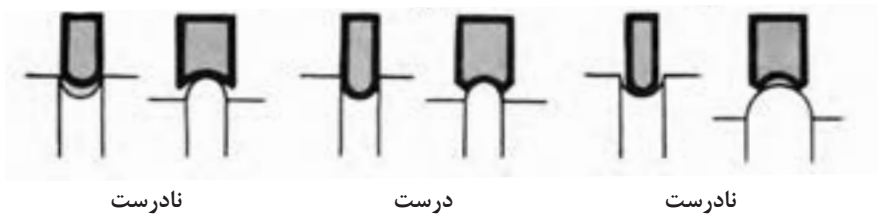
نکات ایمنی و حفاظتی

- ۱ از وارد شدن ضربه به کولیس خودداری کنید.
- ۲ پیچ قفل ورنیه کمتر از نیم دور باز شود.
- ۳ از لبه چاقویی آن فقط برای اندازه‌گیری شیارها و شکاف‌ها استفاده کنید.
- ۴ در هنگام اندازه‌گیری، فک‌ها و شاخک‌های کولیس را به آرامی با کار تماس دهید.
- ۵ پس از استفاده، کولیس را ببندید و در جعبه مخصوص قرار دهید و بایگانی کنید.

شعاع سنج



این وسیله، که به آن «شابلون قوس» و «۲ سنج» نیز می‌گویند، برای اندازه‌گیری و کنترل شعاع کمان‌های داخلی و خارجی کاربرد دارد.



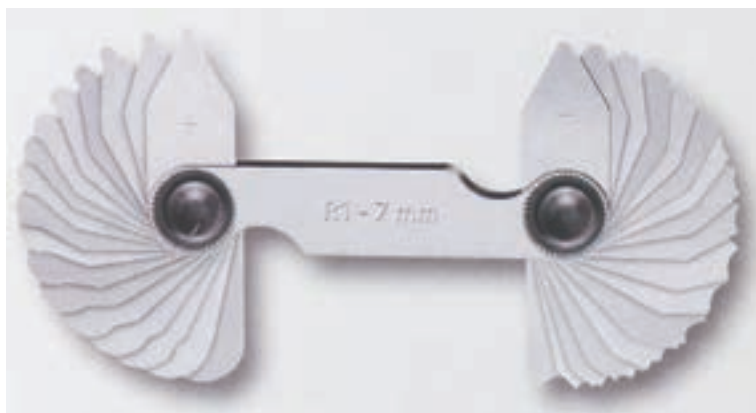
شعاع کمان‌های داخلی و تیغه با کمان‌های داخلی در طرف دیگر برای اندازه‌گیری شعاع کمان‌های خارجی است. در روی هر کمان مقدار شعاع کمان نوشته شده است.

پیچ و مهره اتصال: برای اتصال تیغه‌ها به قاب از پیچ و مهره استفاده شده است. با شل کردن آن، تیغه‌ها آزاد و راحت‌تر جابه‌جا می‌شوند. شعاع سنج‌ها بر اساس استاندارد در اندازه‌ها و سری‌های مختلف ساخته می‌شود.

ساختمان: شعاع‌سنج‌ها بر پایه استاندارد طراحی، و ساخته می‌شوند. شعاع‌سنج از سه قسمت زیر تشکیل شده است.

قاب: برای جمع‌آوری و نگهداری تیغه‌ها از قاب استفاده شده، در طرفین آن برای هدایت تیغه‌ها به بیرون جای انگشت شست پیش‌بینی شده و در بدنه آن مشخصات شعاع‌سنج دیده می‌شود.

تیغه‌ها: تیغه‌ها اجزای اندازه‌گیری شعاع‌سنج هستند، تیغه با کمان‌های خارجی در یک طرف برای اندازه‌گیری



مراحل کار و اصول فنی در اندازه‌گیری و کنترل با شعاع‌سنج

- ۱ با در نظر گرفتن اندازه تقریبی کمان، شعاع‌سنج را با گستره اندازه‌گیری مناسب انتخاب کنید.
- ۲ با در نظر گرفتن نوع انحنا (داخلی یا خارجی) و اندازه تقریبی کمان، تیغه مناسب را از سری شعاع‌سنج انتخابی به بیرون قاب و بقیه تیغه‌ها را به داخل قاب هدایت کنید.
- ۳ برای تعیین مقدار شعاع کمان، لازم است کمان تیغه با کمان مورد اندازه‌گیری کاملاً منطبق باشد و نور از مابین آنها رد نشود.
- ۴ برای اطمینان بیشتر بهتر است تیغه ماقبل و مابعد اندازه انتخابی را روی کار امتحان کنید.
- ۵ پس از اتمام کار، تیغه‌های استفاده شده را به داخل قاب مربوطه هدایت کرده و مجموعه را در محل پیش‌بینی شده قرار دهید.



- ۱ قبل از استفاده، از سالم بودن پیچ و مهره اتصال اطمینان حاصل کنید.
- ۲ مهره اتصال را کمتر از نیم دور شل کنید.
- ۳ هرگز تیغه‌ها را از قاب جدا نکنید.
- ۴ برای مشخص کردن شعاع کمان، لازم است کمان تیغه با کمان قطعه کاملاً منطبق باشد و نور از مابین آنها رد نشود.

گونیا

گونیا ابزاری است که از آن برای عملیات خط‌کشی، کنترل زاویه‌های ۹۰ درجه، کنترل گونیا بودن و تخت بودن سطوح و... استفاده می‌شود.



گونیا از دو قسمت تیغه و پایه تشکیل شده است. این دو قسمت به صورت یکپارچه ساخته شده و یا به وسیله میخ پرچ به هم متصل می‌گردند.



- گفتنی است :
- ۱ بعضی از گونیاها دارای تیغه مدرج‌اند که از آنها برای اندازه‌گیری طول استفاده می‌شود.
 - ۲ به گونیاهایی که لبه آنها تیز و پرداخت شده، «گونیا مویی» می‌گویند و از آنها برای کنترل صافی سطوح استفاده می‌شود.
 - ۳ دقت گونیاها به طول تیغه، طول پایه و یکپارچه بودن آنها بستگی دارد. گونیاها بر اساس استاندارد در اندازه‌ها و رده‌های مختلف ساخته می‌شوند.
 - ۴ گونیاها از فولاد آلیاژی مخصوص با ضریب انبساط خطی بسیار پایین و مقاوم در برابر حرارت، ساخته می‌شوند.

پرسش‌ها

- ۱ کولیس‌های ورنیه‌دار بر چه اساسی درجه‌بندی می‌شوند؟ چرا در آنها از روش درجه‌بندی مترها و خط‌کش‌ها استفاده نمی‌شود؟
- ۲ موارد استفاده از قسمت‌های مختلف فک‌های کولیس را توضیح دهید.

لبه تیز (چاقویی)	قسمت تخت	لبه پله‌دار

- ۳ مشخصات کولیس‌های ورنیه‌دار ۰/۰۵ میلی‌متر را مطابق جدول زیر بنویسید.

تفکیک‌پذیری خط‌کش	طرح ۱	طرح ۲
مقدار انتخاب شده از خط‌کش		
تعداد تقسیمات ورنیه		
تفکیک‌پذیری ورنیه		
تفکیک‌پذیری کولیس ورنیه		

- ۴ روی شابلون شعاع‌سنج چه مشخصه‌ای از کمان نوشته می‌شود؟
- ۵ با توجه به استانداردها شعاع‌سنج‌ها کدام‌یک از شعاع‌های زیر با شعاع‌سنج، قابل اندازه‌گیری و کنترل‌اند؟ آنها را با علامت «+» و «-» مشخص کنید.

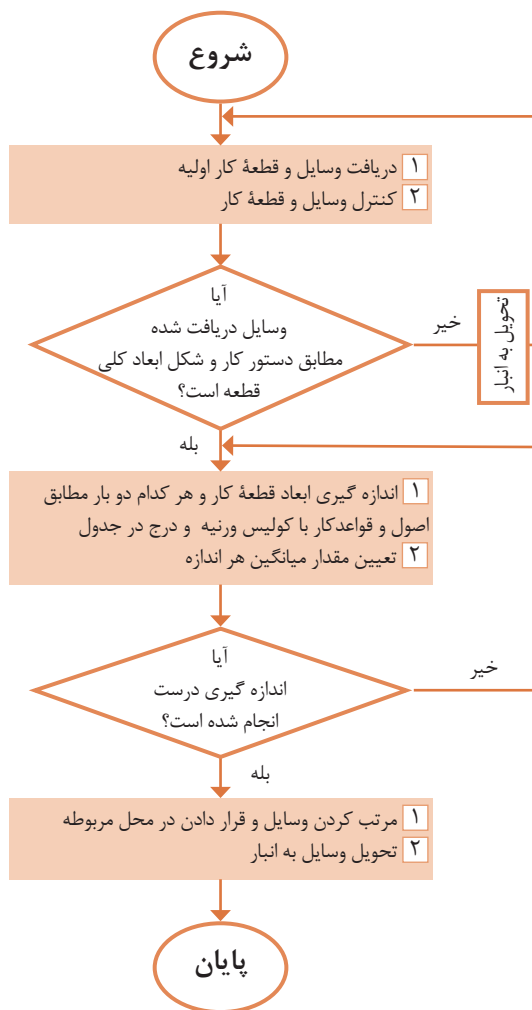
۱۲/۵	۳/۵	۸/۲۵	۱/۷۵	۱۱/۵	۲۱/۵	۲۵	۲۲/۲۵

- ۶ چهار مورد از کاربردهای گونیا را بنویسید.

۱	۲	۳	۴

اندازه‌گیری به وسیله کولیس ورنیه ۰/۰۵ میلی‌متر

روند نمای انجام کار



وسایل مورد نیاز

- ۱ کولیس ورنیه با تفکیک‌پذیری ۰/۰۵ میلی‌متر و گستره اندازه‌گیری میلی‌متر
- ۲ قطعه کار: صفحه اصلی (شاسی) خودروی حمل سوخت

نتایج اندازه‌گیری (میلی‌متر)

مراحل اندازه‌گیری	طول	عرض	ضخامت
۱			
۲			
اختلاف اندازه			

پرسش

- ۱ بیشترین خطا ممکن است در اندازه‌گیری کدام یک از ابعاد بروز کند؟ چرا؟

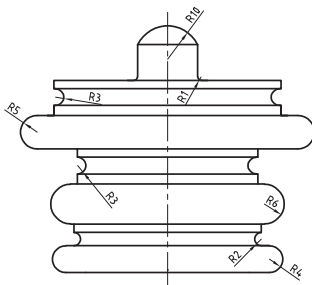
- ۲ صافی سطح قطعه کار چه اثری در اندازه‌ها دارد؟ چرا؟

اندازه‌گیری شعاع کمان به وسیله شعاع‌سنج

روندنمای انجام کار

وسایل مورد نیاز

- ۱ شعاع‌سنج از میلی‌متر تا میلی‌متر
- ۲ قطعه کار



نتایج اندازه‌گیری (میلی‌متر)

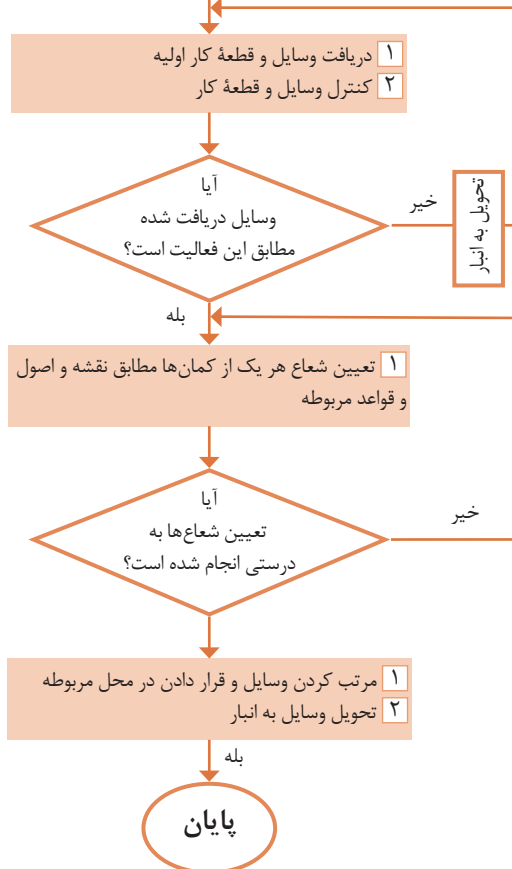
R _۱	R _۲	R _۳	R _۴	شعاع
				اندازه
R _۵	R _۶	R _۷	R _۸	شعاع
				اندازه

پرسش

- ۱ پیرامون دقت اندازه‌گیری با شابلون شعاع‌سنج بحث و نتیجه‌گیری کنید.

- ۲ برای اندازه‌گیری شعاع‌های بیش از یک متر چه پیشنهاد می‌کنید؟

شروع



سوهان کاری

فرض کنید کلیدی که کلیدساز برای درب منزل شما ساخته است وارد سوراخ مغزی قفل نمی‌شود و در قسمت‌هایی بزرگ‌تر از سوراخ مغزی است، به‌ناچار برای اصلاح و کارآمد کردن آن لازم است قسمت‌هایی از آن ساییده شود. برای این کار از



عملیاتی که، به‌منظور شکل‌دهی، پرداخت‌کاری دستی یا ماشینی، براده‌برداری تکمیلی، گونیاکاری، به‌اندازه رساندن ابعاد و ... از سطوح مستوی، شیب‌دار، منحنی و...، به‌وسیلهٔ ابزار مخصوص، به نام سوهان انجام می‌شود را سوهان کاری گویند. از سوهان کاری در کشتی‌ها برای تصحیح نشیمن‌گاه تجهیزات و جهت نصب آنها استفاده می‌شود.

در حال نصب شفت و پروانه کشتی

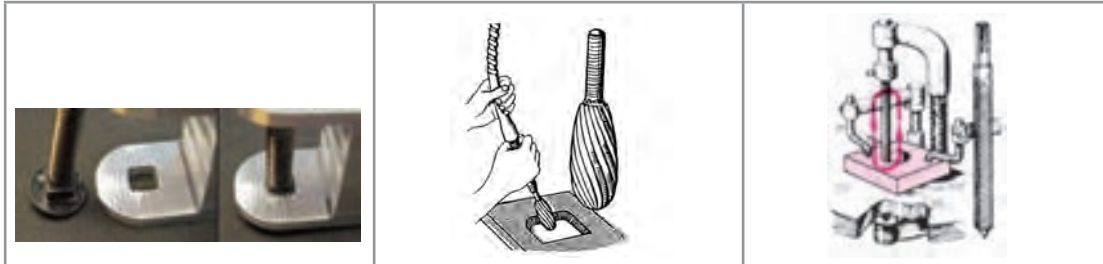
گفتنی است :

1 عملیات سوهان کاری روی مواد مختلف، از جمله انواع فلزات، چوب، مواد لاستیکی و پلاستیکی انجام می‌شود.



فصل دوم: سوهان کاری

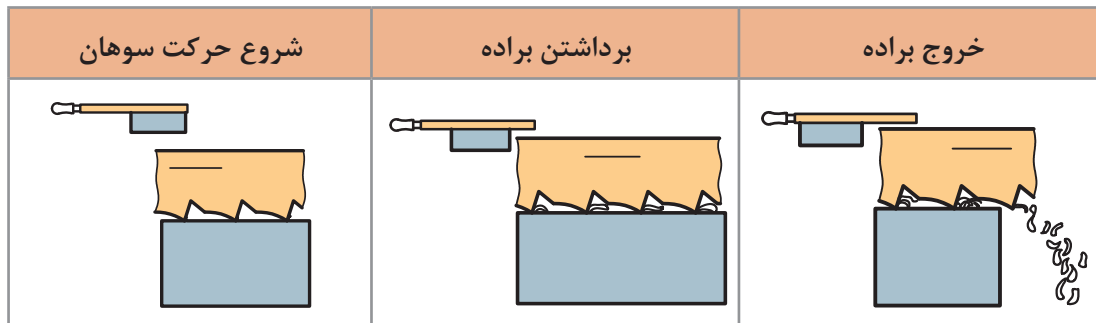
۲ عملیات سوهان کاری ممکن است به صورت ماشینی نیز انجام شود.



توجه: تصاویر روبه‌رو نمونه‌هایی از سوهان‌های گردنده را، که در سوهان کاری ماشینی کاربرد دارند، نشان می‌دهد.



۳ نوع حرکت در عملیات سوهان کاری خطی است و در حرکت رفت، براده از روی قطعه برداشته می‌شود و به داخل شیار آج سوهان هدایت می‌گردد و سپس از آن خارج می‌شود.



سوهان



ابزار براده برداری در عمل سوهان کاری، سوهان نامیده می‌شود. سوهان‌ها از سه قسمت مختلف به شرح زیر تشکیل شده‌اند:

۱ بدنه، که قسمت اصلی سوهان است و از جنس فولاد ابزار آلیاژی گرم‌دار، فولاد ابزارسازی یا فولاد پرکربن ساخته می‌شود. سطح سوهان دندانه‌دندانه شده است تا عمل براده برداری به وسیله آنها انجام شود. این سطوح سخت کاری می‌شوند.

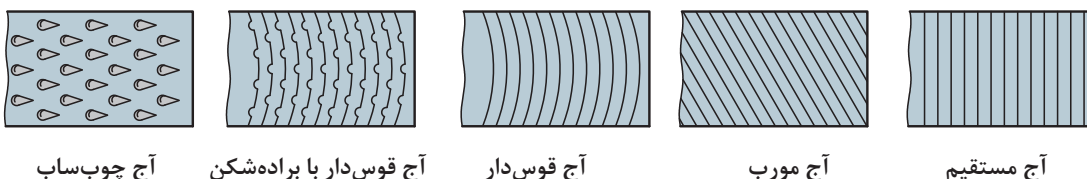
۲ دنباله سوهان، که برای جازدن دسته در آن است، سخت کاری نمی‌شود.

۳ دسته سوهان، که جنس آن چوبی یا پلاستیکی است تا به دست آسیب نرساند. همچنین، به لحاظ شکل و اندازه، باید مناسب دست باشد.



آج سوهان: دندانه‌های سوهان را آج گویند. عمل براده‌برداری به وسیله آج انجام می‌شود. این دندانه‌ها حالت گوه‌ای دارند. و با فشاری که بر آنها وارد می‌شود در فلز فرو می‌روند و در اثر حرکت افقی، براده را از کار جدا می‌کنند. سوهان‌ها از لحاظ تعداد آج در دو حالت ساخته می‌شوند.

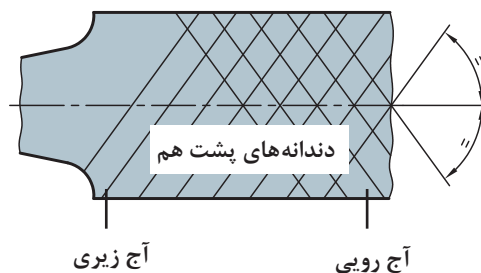
سوهان یک‌آجه: این نوع سوهان یک ردیف آج دارد و برای سوهان‌کاری مواد نرم مانند آلومینیم، روی، قلع، سرب و مواد مصنوعی مناسب است. آج‌ها ممکن است به صورت عمود بر محور طولی سوهان، مایل، منحنی در جهت عرضی سوهان، قوس‌دار یا براده‌شکن و آج چوب‌ساب (مخصوص ساییدن چوب) باشند.

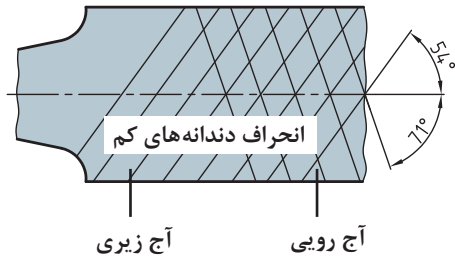


سوهان دو آجه: این سوهان دو ردیف آج دارد و برای سوهان‌کاری فلزات سخت‌تر مناسب است. در این نوع سوهان فشار براده‌برداری زیادتر و طول براده کوچک‌تر است.

گفتنی است:

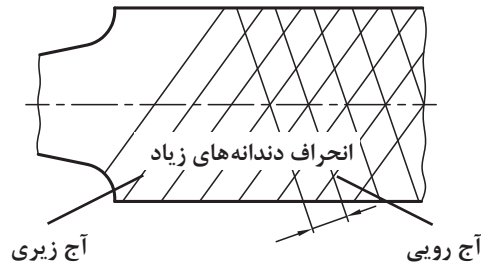
۱ اگر زاویه هر دو آج رویی و زیری نسبت به محور سوهان مساوی و مقدار گام آنها نیز باهم برابر باشد، دندانه‌ها پشت سرهم قرار می‌گیرند و فقط دندانه جلویی براده‌برداری می‌کنند و دندانه‌های پشت سر آن شیارهایی را در امتداد حرکت سوهان ایجاد می‌کنند.





۲ چنانچه زاویه آج رویی و زیری نسبت به محور سوهان متفاوت باشد و مقدار گامها مساوی باشند، امتداد دندانها، نسبت به محور سوهان، حرکتش کم است و عمق و فاصله شیارها نسبت به حالت قبل کمتر می شود. در این حالت زاویه آجهای رویی ۷۱ درجه و زاویه آجهای زیری سوهان ۴۵ درجه نسبت به محور طولی سوهان است.

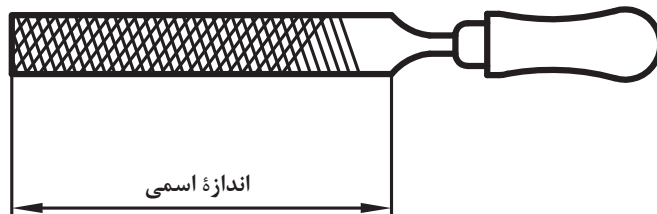
۳ در صورتی که زاویه آجها مختلف و گامها نیز متفاوت باشند دندانها نسبت به هم انحراف بیشتری پیدا می کنند در نتیجه کیفیت سطح تولید شده بهتر از دو حالت قبل خواهد شد.



مشخصات سوهان

سوهانها بر مبنای طول (اندازه اسمی)، شماره سوهان (تعداد آج در یک طول مشخص) و شکل مقطع ساخته می شوند.

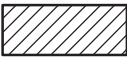











اندازه اسمی: فاصله سر سوهان تا محل شروع دنباله را «اندازه اسمی» سوهان گویند.



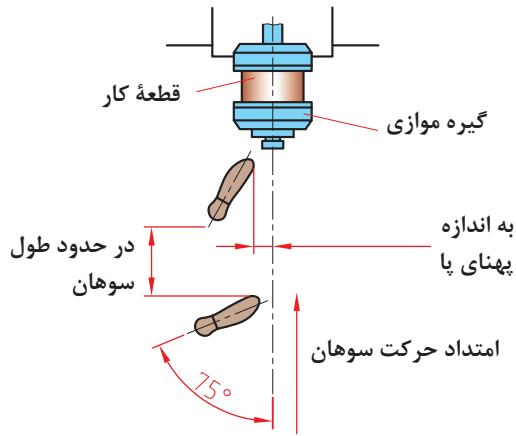
شماره سوهان: شماره سوهان عاملی است که ظریف یا خشن بودن دندانها را نشان می دهد و به تعداد دندان در یک سانتی متر از طول سوهان بستگی دارد. به عبارت دیگر، هر چه شماره سوهان بالاتر باشد آج آن ظریف تر و تعداد دندان در یک سانتی متر آن بیشتر است.

سوهان از لحاظ شکل مقطع: سوهانها به لحاظ شکل مقطع در انواع مختلفی ساخته می شوند که هر کدام کاربرد ویژه ای دارند.

انواع سوهان از نظر مقطع

کاربرد	شکل مقطع	شکل سوهان	نام	ردیف
سوهان کاری قطعات با ضخامت کم			سوهان تخت معمولی	۱
سوهان کاری سوراخ‌ها و شیارهای چهارگوش			سوهان چهارگوش	۲
سوهان کاری گوشه‌های مثلثی			سوهان مثلثی	۳
سوهان کاری سوراخ‌های دایره‌ای			سوهان گرد	۴
سوهان کاری قوس‌های مقعر			سوهان نیم‌گرد	۵
سوهان کاری گوشه‌های تیز			سوهان کاردی	۶

مراحل انجام سوهان کاری



انتخاب سوهان: بر پایه نقشه کار سوهانی را که از نظر طول، شماره، تعداد آج و شکل مقطع مناسب، انتخاب کنید.

تنظیم ارتفاع گیره: با توجه به طول قد، ارتفاع گیره را تنظیم کنید.

بستن قطعه کار: با در نظر داشتن سطح مورد سوهان کاری، قطعه کار را داخل گیره و در وسط آن و به صورت کوتاه و کاملاً محکم ببندید.

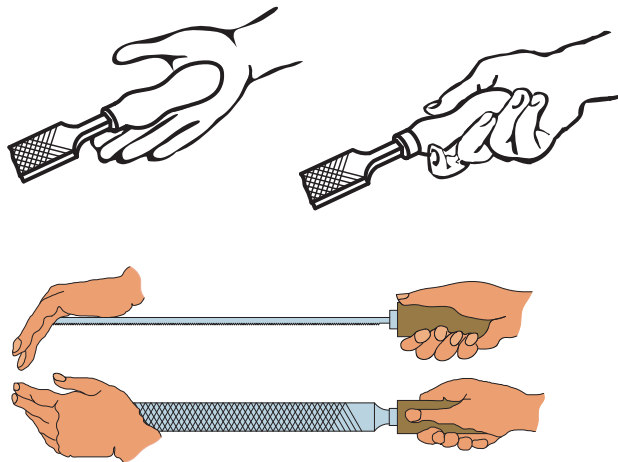
ایستادن: ایستادن صحیح در هنگام سوهان کاری

موجب افزایش کارایی و کاهش خستگی فیزیکی شخص می شود. بنابراین برای دستیابی به این هدف لازم است:

- پای چپ به گونه ای قرار گیرد که نسبت به محور گیره زاویه ای در حدود ۳۰ درجه داشته باشد.
- پای راست را نسبت به پای چپ به اندازه تقریبی طول سوهان فاصله دهید و به گونه ای روی زمین بگذارید که زاویه ای حدود ۷۵ درجه نسبت به محور گیره داشته باشد.

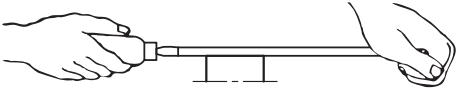
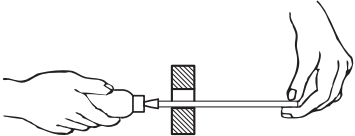
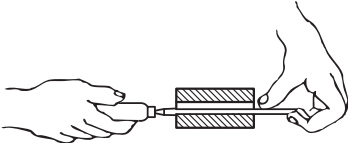

توجه: مناسب ترین ارتفاع، ارتفاعی است که ۵۰ تا ۸۰ میلی متر پایین تر از آرنج قرار داشته باشد.

گرفتن سوهان: سوهان را با دست راست به گونه ای بگیرید که اولاً دسته آن در گودی کف دست قرار گیرد، ثانیاً انگشت شست در بالای دسته باشد.

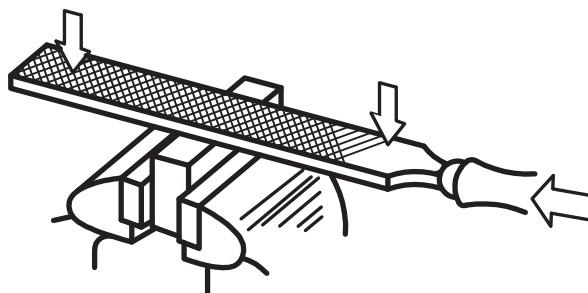
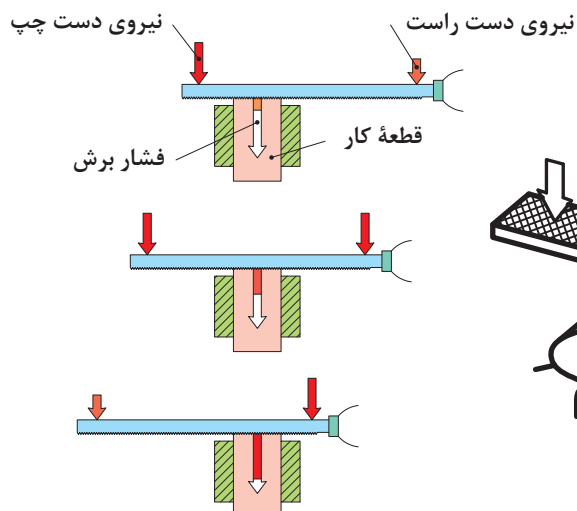


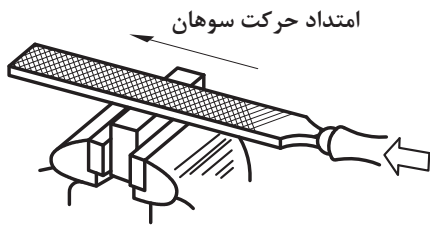
اصول و نکات فنی در سوهان کاری

۱ **روش به دست گرفتن انواع سوهان:** چگونگی به دست گرفتن سوهان تابع عوامل مختلفی مانند نوع سوهان، اندازه سوهان، کیفیت سوهان کاری، و... است. تصاویر صفحه بعد نمونه هایی از روش های به دست گرفتن سوهان را نشان می دهد.

ردیف	نوع عملیات	شکل به دست‌گیری سوهان
۱	سوهان کاری با سوهان بزرگ	
۲	سوهان کاری با سوهان کوچک	
۳	سوهان کاری با سوهان نازک	
۴	سوهان کاری سوراخ‌های بن‌بست	

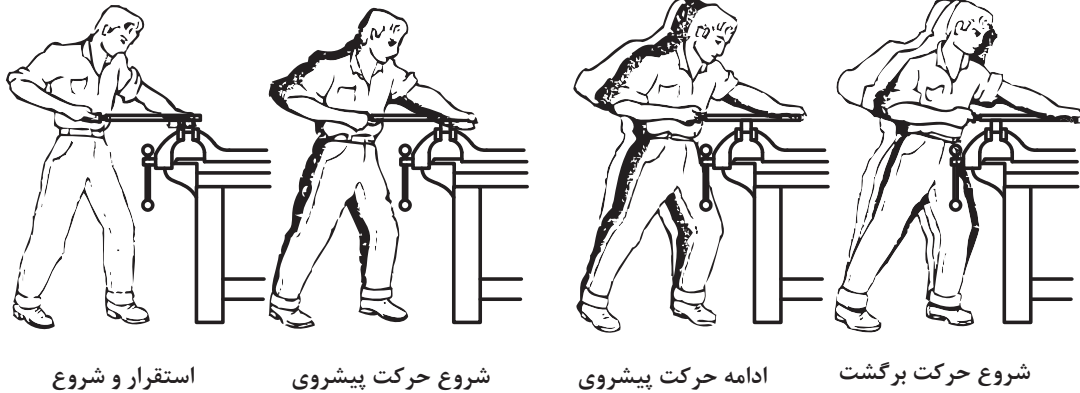
۷ وضعیت نیروها: برای نفوذ آج‌های سوهان در فلز لازم است دو نیروی عمودی به‌وسیله دست راست و چپ به سوهان وارد شود. بدیهی است هرچه مقدار این دو نیرو بیشتر باشد ضخامت براده زیادتر خواهد شد. باید این نیروها در یک صفحه قرار داشته باشند.



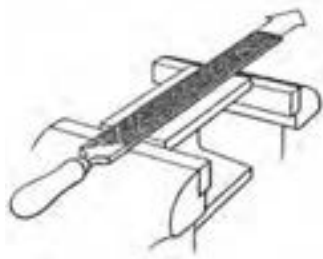


۳ جدا کردن براده: برای کندن براده از روی کار، نیروی افقی (نیروی برشی) به وسیله دست راست به سوهان وارد می‌شود. این نیرو رو به جلو است و برای براده‌برداری ممتد بهتر است مقدار آن ثابت، یکنواخت و بدون ضربه باشد.

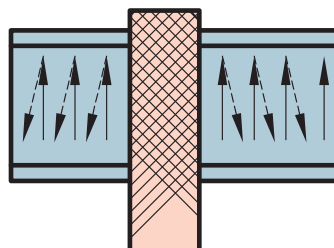
۴ حجم براده: در سوهان کاری خشن که دقت، موردنظر نیست حجم براده‌برداری می‌تواند زیادتر باشد. برای این کار بهتر است از نیروی وزن بدن استفاده شود. البته به تدریج که ابعاد قطعه به اندازه واقعی نزدیک‌تر می‌شود باید نیروی وزن را کمتر کرد و بیشتر به حرکت درست‌تر سوهان پرداخت تا کیفیت سطح مورد براده‌برداری بهتر شود و قطعه اندازه واقعی پیدا کند.



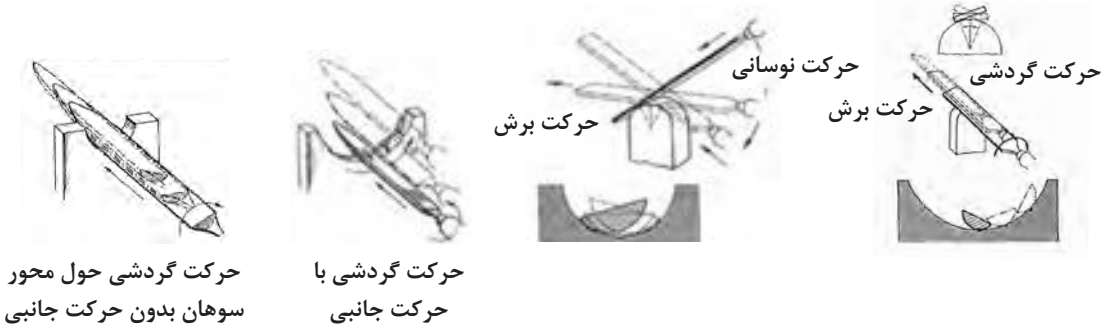
تصاویر زیر جهت سوهان کاری سطوح تخت را نشان می‌دهد.



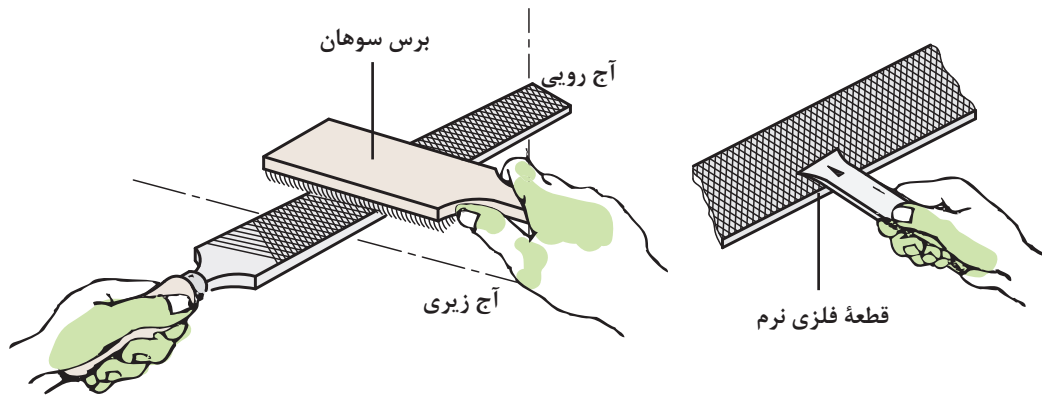
۵ جهت حرکت سوهان: براده‌برداری در حرکت رفت سوهان انجام شود و در حرکت برگشت، سوهان بر کار مماس گردد تا براده‌های باقی‌مانده در سطح کار از روی آن جمع‌آوری شود. از حرکت‌های جانبی، فقط می‌توان برای قطعات کار بزرگ که سطح آنها بزرگ‌تر از پهنای سوهان است، استفاده نمود. مقدار این حرکت در حدود نصف پهنای سوهان در نظر گرفته شود.



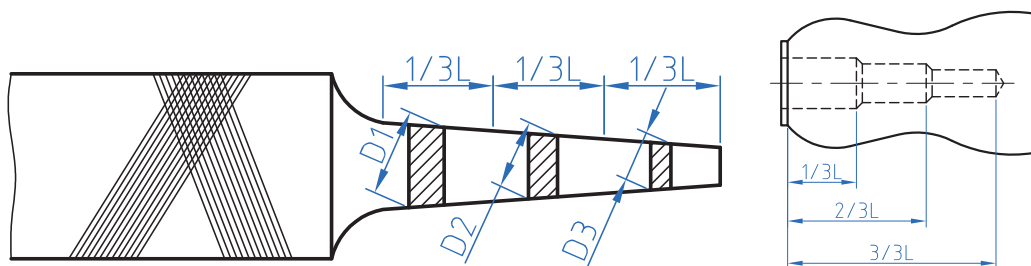
برای سوهان کاری سطوح گرد نیز روش‌های زیر پیشنهاد می‌شود:



۶ تمیز کردن سوهان: برای تمیز کردن سوهان و جدا کردن براده‌ها از لابه‌لای آج‌ها از برس سیمی استفاده می‌شود. این عمل هم در حین اجرای عملیات سوهان کاری و هم در پایان آن انجام می‌شود. گفتنی است چنانچه در شیارهای سوهان براده‌هایی از مواد مصنوعی مانند چوب و مواد رنگی وجود داشته باشد برای جدا کردن آنها نیز لازم است با توجه به نوع آن مواد، از حلال‌های مناسب (آب‌صابون، محلول سود، نفت، ترابانتین و ...) استفاده شود.

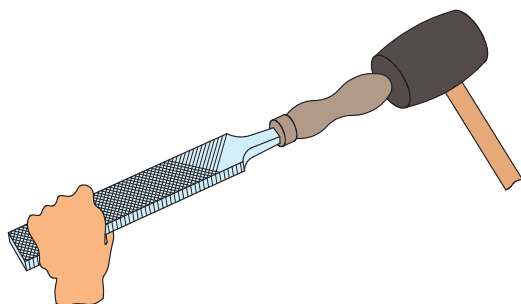


۷ برای جا زدن دسته سوهان ابتدا دسته سوهان را به صورت پله‌ای سوراخ کنید.

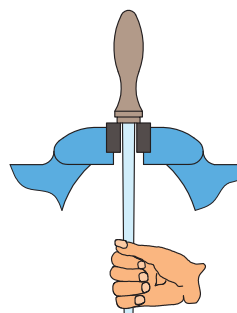


فصل دوم: سوهان کاری

۸ برای محکم کردن دسته سوهان ابتدا دنباله سوهان را در دسته سوهان قرار دهید، سپس با وارد کردن ضربات به دسته سوهان به وسیله چکش پلاستیکی و با استفاده از یک سطح صلب، آن را محکم کنید.

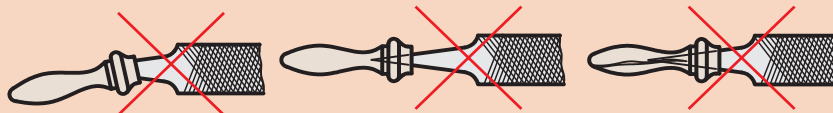


جاذدن دسته سوهان

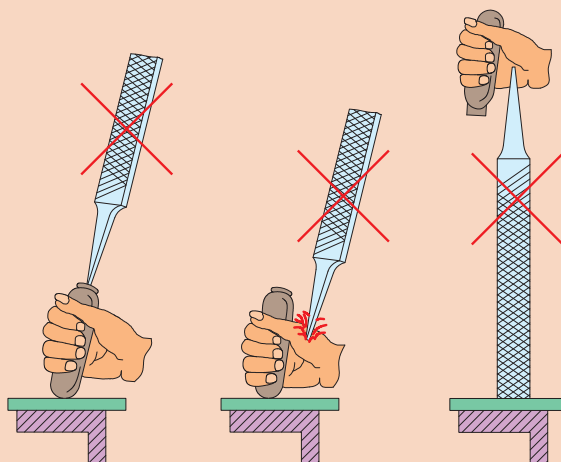


خارج کردن

- ۱ قبل از شروع به کار از محکم بودن دسته سوهان اطمینان حاصل کنید.
- ۲ از جاسازی درست سوهان در دسته مربوطه و همچنین از محکم بودن آن مطمئن شوید.
- ۳ از به کار بردن سوهان با دسته شکسته، ترک دار یا سیم پیچی شده جداً خودداری شود.



- ۴ انتخاب روش نادرست در جاذدن دسته سوهان موجب آسیب رساندن به دست می شود.



- ۵ از آنجا که سوهان، آبکاری شده، لازم است از وارد کردن هر نوع ضربه به آن خودداری شود، زیرا آج آن در اثر ضربه صدمه خواهد دید.

نکات
ایمنی و
حفاظتی



نکات زیست محیطی

- ۱ پس از پایان عملیات سوهان کاری محیط کار را مرتب و تمیز کنید.
- ۲ ضایعات احتمالی ناشی از کار را از یکدیگر جدا کنید و آنها را در محل پیش‌بینی شده قرار دهید.
- ۳ ضایعات احتمالی را نباید به دریا ریخت بلکه مقررات مارپل را باید رعایت نمود.

شایستگی‌های غیر فنی

- ۱ اجرای دقیق و درست سوهان کاری؛
- ۲ جلوگیری از دوباره کاری و خراب شدن مواد؛
- ۳ استفاده درست از تجهیزات؛
- ۴ داشتن مسئولیت‌پذیری در هنگام اشتباهات؛
- ۵ چیدن منظم سوهان‌ها در محل مناسب، به گونه‌ای که دسترسی به آنها آسان باشد.

پرسش‌ها

- ۱ چهار نوع از وسایل اطرافتان که در آنها عملیات سوهان کاری انجام شده است، نام ببرید.

--	--	--	--

- ۲ سوهان کاری ماشینی با سوهان گردنده برای چه نوع کارهایی مناسب است؟
- ۳ فکر می‌کنید براده در حرکت رفت سوهان تخلیه می‌شود یا در حرکت برگشت؟ چرا؟
- ۴ با تشکیل یک گروه دوفنری و جستجو در اینترنت، حداقل چهار تصویر از عملیات سوهان کاری تهیه کرده و در جدول چسبانده و پیرامون آنها برای هم‌کلاسی‌های خود توضیح دهید.

- ۵ مشخصات سوهان را بنویسید.
- ۶ با توجه به تعداد دندانان در یک اینچ، شماره سوهان‌های جدول زیر را بنویسید.

۴۰	۵	۱۸	۸	تعداد دندانان در یک سانتی‌متر
				شماره سوهان

۷ کاربرد سوهان‌های زیر را بنویسید.

	سوهان مثلثی
	سوهان گرد
	سوهان تخت معمولی
	سوهان نیم‌گرد

۸ کندن براده از قطعه کار در کدام حالت انجام می‌شود؟

الف) در حرکت رفت ب) در حرکت برگشت

۹ برای اینکه حجم براده برداشته شده از روی کار زیاد شود باید:

الف) از سوهان گرد استفاده کرد. ب) مقدار نیروی برگشت را زیاد کرد.

ج) از مواد خنک‌کننده استفاده کرد. د) از نیروی وزن در حرکت رفت کمک گرفت.

۱۰ برای سفت کردن دسته سوهان بهتر است از استفاده کرد.

۱۱ در عملیات سوهان کاری، اگر قسمت جلوی سوهان در حرکت رفت از روی کار بلند شد علت چیست؟

۱۲ چنانچه زبانه درب منزل شما وارد سوراخ چارچوب فلزی نشود و نیاز به سوهان کاری داشته باشد از چه

سوهانی مطابق جدول زیر استفاده می‌کنید؟ آن را با علامت ضربدر مشخص کنید.

خیلی ظریف (۴)	ظریف (۳)	متوسط (۲)	خیلی خشن (۰)

۱۳ ابعاد قطعه‌ای مطابق نقشه $10 \times 60 \times 100$ میلی‌متر است، باید به روش سوهان کاری و گونیاکاری به‌اندازه

رسانده شود. اگر ابعاد مواد خام آن $12 \times 64 \times 105$ میلی‌متر باشد، مقدار دورریز در اثر سوهان کاری برای تولید

۵۰ قطعه چند میلی‌متر مکعب و چند سانتی‌متر مکعب است؟

۱۴ برای سوهان کاری یک قطعه چه کارهایی را باید انجام داد؟ مطابق جدول مشخص کنید.

۴	۳	۲	۱

دستور کار سوهان کاری صفحه اصلی (شاسی) خودروی حمل سوخت

مشخصات قطعه کار

نام قطعه کار: صفحه اصلی (شاسی)

جنس: St₃₇

تولرانس: مطابق استاندارد ISO2768-m

مواد اولیه: قطعات صفحه اصلی (شاسی) ااره کاری شده

روندنمای انجام کار را ترسیم نمایید.

توجه: ادامه روند نما را در صفحه بعد ترسیم کنید.

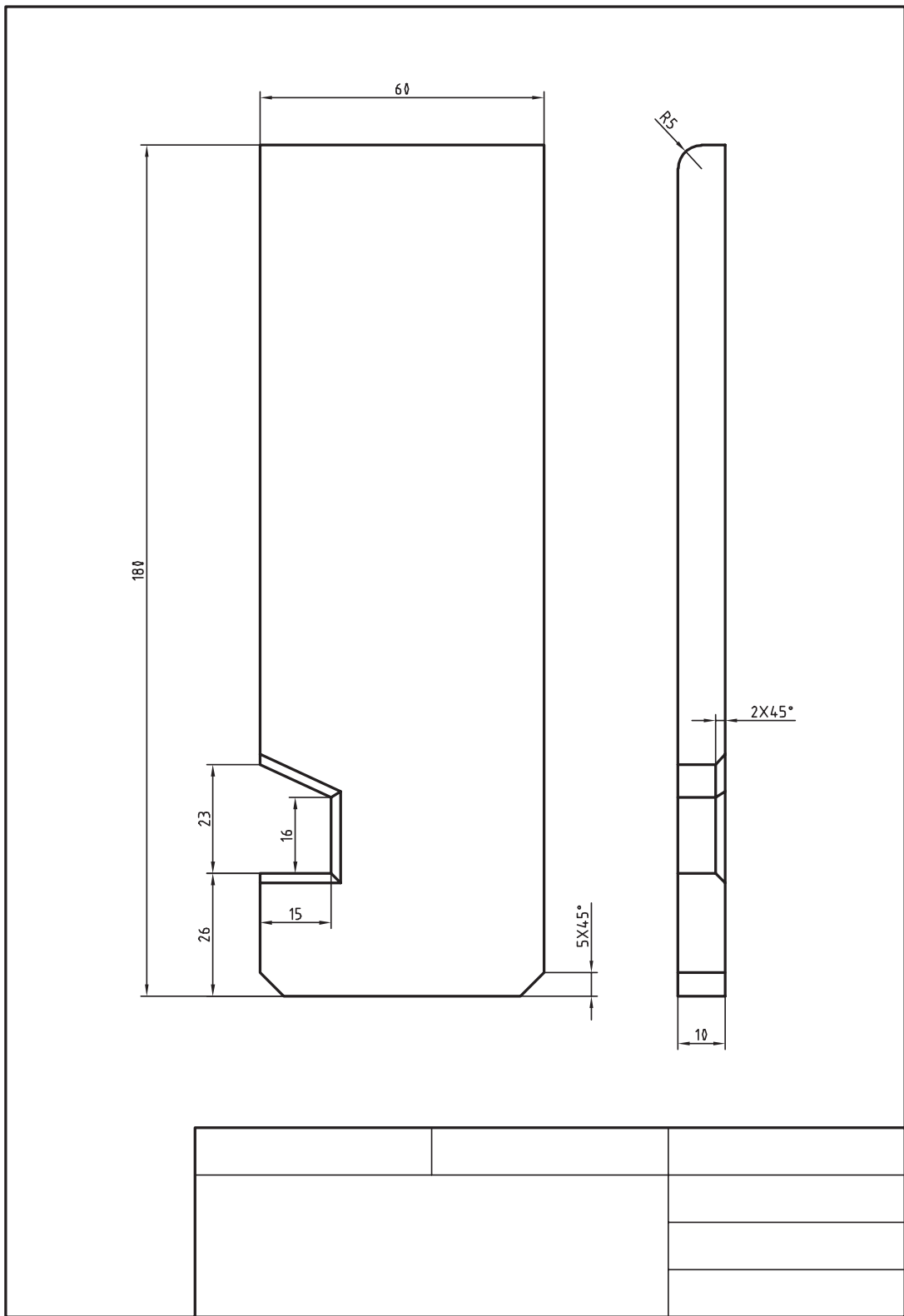
وسایل مورد نیاز

- ۱ سوهان شماره ۲ و ۳
- ۲ گیره موازی
- ۳ وسایل تمیزکاری
- ۴ کولیس ورنیه با تفکیک پذیری ۰/۰۵ میلی متر
- ۵ گونیا
- ۶ زاویه سنج ساده با تفکیک پذیری ۱ درجه
- ۷ فرچه سیمی
- ۸ وسایل کمکی در صورت نیاز

پرسش

۱ اگر این فعالیت عملی را یک بار دیگر تکرار کنید چه مواردی را در آن مورد توجه قرار می دهید؟

۲ با توجه به ابعاد مواد خام تحویل گرفته شده مقدار دورریز و درصد آن در این قطعه چقدر است؟



فعالیت کارگاهی ۲

سوهان کاری گلگیر خودروی حمل سوخت

روندنمای انجام کار برای سوهان کاری
گلگیر را ترسیم نمایید.

مشخصات قطعه کار

نام قطعه کار: گلگیر

جنس: St_{۳۷}

تولرانس: مطابق استاندارد ISO۲۷۶۸-m

مواد اولیه: قطعات بریده شده (اره کاری شده)

وسایل مورد نیاز

۱ سوهان شماره ۲ و ۳

۲ گیره موازی

۳ وسایل تمیزکاری

۴ شعاع سنج

۵ فرجه سیمی

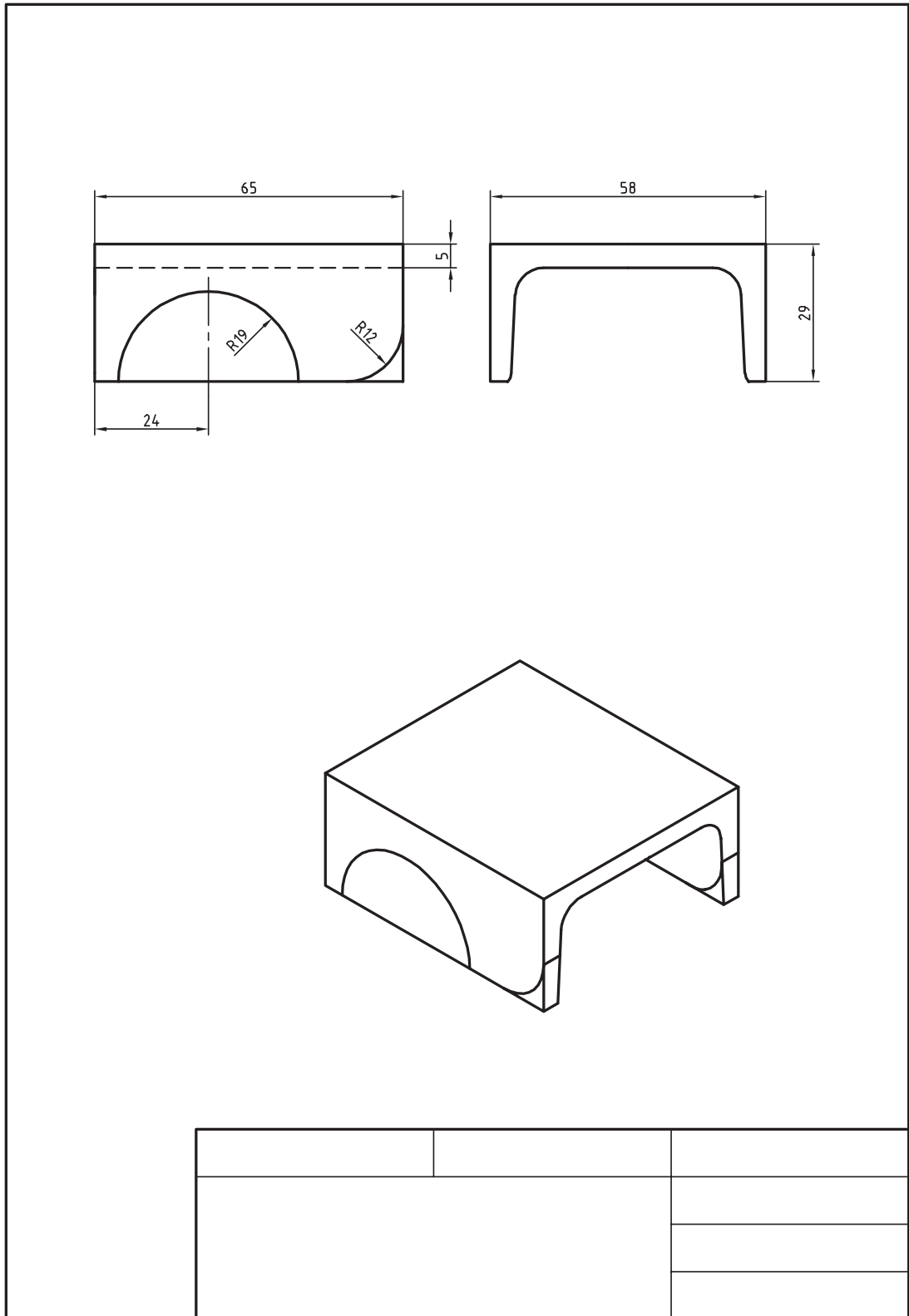
۶ وسایل کمکی در صورت نیاز

پرسش

۱ پیشنهاد شما برای بهبود روش انجام این
فعالیت چیست؟

۲ چه مشکلاتی برای انجام این فعالیت وجود
داشت؟

ادامه ترسیم روند نمای فعالیت کارگاهی ۲



فعالیت کارگاهی تکمیلی سوهان کاری

ابتدا روند نما برای قطعات یک تا شش، مطابق جدول را ترسیم کرده و پس از تأیید هنرآموز، عملیات سوهان کاری انجام شود.

مشخصات کارهای کارگاهی تکمیلی				
نوع عملیات		مشخصات قطعه کار		ردیف
سوهان کاری	خط کشی	شماره	نام	
*	*	۴	گلگیر عقب	۱
*	*	۶	اتاق	۲
*	*	۷	سقف اتاق	۳
*	*	۱۱	باک بنزین	۴
*	*	۱۵	نگهدارنده محور جلو	۵
*	*	۱۶	نگهدارنده محور عقب	۶

ارزشیابی هنرجو در فصل سوهان کاری و شابرکاری



شرح کار:
صفحه زیرین قطعه باید به کمک شابرکاری تخت شود. شابر تخت به طول ۲۰۰

استاندارد عملکرد:

ساخت قطعه با عملیات سوهان کاری و شابرکاری دستی مطابق نقشه با تolerانس عمومی ISO۲۷۶۸-m

شاخص‌ها:

۱- کیفیت سطح Ra۶/۳ ۲- تخت بودن ۳- عمود بودن ۴- اندازه‌ها براساس استاندارد ISO۲۷۶۸-m

شرایط انجام کار:

۱- در محیط کار ۲- نور یکنواخت با شدت ۴۰۰ لوکس ۳- تهویه استاندارد و دمای $20 \pm 3^{\circ}C$ ۴- ابزارآلات و تجهیزات استاندارد و آماده به کار ۵- وسایل ایمنی استاندارد ۶- زمان ۸ ساعت

ابزار و تجهیزات:

قطعه کار، میز کار، گیره موازی، آچار تنظیم گیره، خط کش فلزی ۳۰۰ میلی متر، کولیس ورنیه با تفکیک پذیری ۰/۰۵، گونبای فلزکاری به طول ۱۵۰ میلی متر، صفحه صافی کارگاهی ۴۰۰×۴۰۰، سنبه نشان ۶۰°، سوزن خط کش ۳۰° و پایه دار، سوهان تخت ۲۵۰ خشن و متوسط و نرم، شابر سه گوش ۲۰۰، کات کبود، وسایل تنظیف، چکش فولادی، شابلون قوس (۲۵-۱۵/۵)، زبری سنج مخصوص سوهان، شابر تخت به طول ۲۰۰ و پهنای ۱۵

معیار شایستگی:

ردیف	مرحله کار	بارم	حداقل نمره دریافتی	نمره هنرجو
۱	بررسی قطعه کار اولیه	۳	۱	
۲	انتخاب و آماده سازی وسایل	۳	۱	
۳	آماده سازی و بستن قطعه کار	۳	۱	
۴	انجام عملیات سوهان کاری	۳	۲	
	شایستگی های غیر فنی، ایمنی، بهداشت، توجهات زیست محیطی و نگرش:			
	۱- رعایت قواعد و اصول در مراحل کار ۲- استفاده از لباس کار و کفش ایمنی ۳- تمیز کردن گیره و محیط کار ۴- رعایت دقت و نظم			۲
میانگین نمرات				*

* حداقل میانگین نمرات هنرجو برای قبولی و کسب شایستگی، ۲ می باشد.



فصل ۳

سوراخ کاری



به منظور اتصال قطعات آنها را سوراخ کاری می کنیم. توانایی کار با ابزارهای سوراخ کاری از عمده ترین توانایی ها در ماشین سازی است.

واحد یادگیری ۳

شایستگی سوراخ کاری

مقدمه

معمولاً قطعات صنعتی دارای حفره‌های استوانه‌ای هستند که اندازه آنها متفاوت است. این حفره‌ها به وسیله ابزاری به نام مته روی دستگاه دریل ایجاد می‌شوند. این عملیات سوراخ کاری نام دارد و برای عملیاتی مانند پیچ‌بری، داخل تراشی و سوراخ کاری مرحله ابتدایی کار است.

استاندارد عملکرد

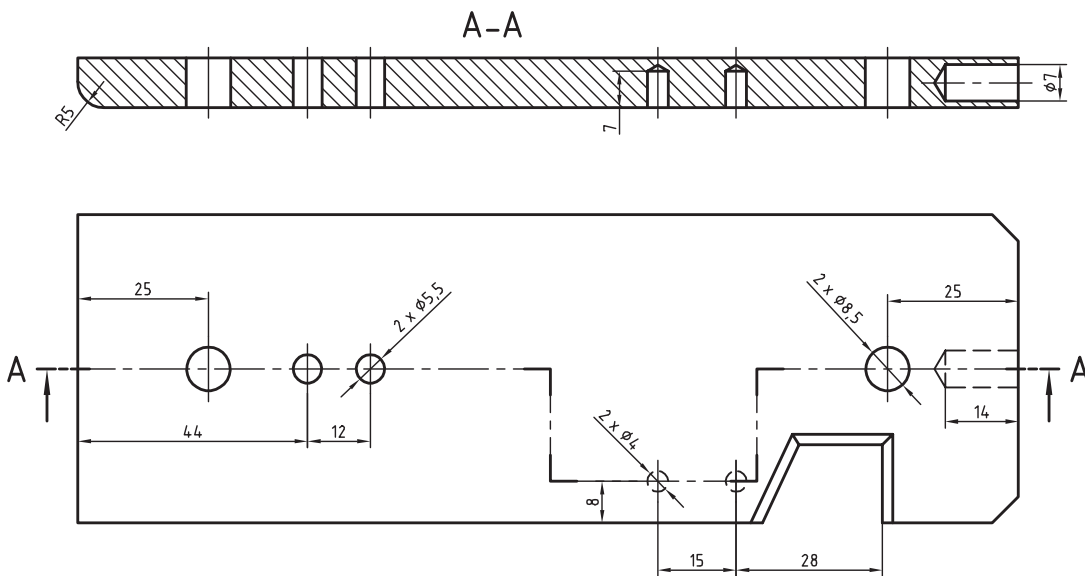
سوراخ کاری سوراخ‌های استوانه‌ای روی قطعات فولادی به وسیله دریل، مطابق نقشه

پیش نیاز و یادآوری

برای این واحد یادگیری ضروری است هنرجو، مهارت‌های مربوط به اندازه‌گیری با کولیس ورنیه، انجام خط‌کشی و سنبه نشان کاری، نقشه‌خوانی، شایستگی‌های غیرفنی مانند مسئولیت‌پذیری، مدیریت زمان مدیریت مواد و تجهیزات، انضباط کاری و نکات عمومی ایمنی و حفاظتی را داشته باشد.

نقشه‌های سوراخ کاری

به نقشه زیر دقت کنید، روی آن باید هفت سوراخ با قطرهای مشخص شده، زده شود. این سوراخ‌ها در چهار مورد با قطرهای ۸/۵ و ۵/۵ میلی‌متر راه‌بر و در سه مورد با قطرهای ۷ و ۴ میلی‌متر، بن‌بست هستند. در نمای زیر سوراخ‌ها به کمک برش شکسته مشخص شده‌اند. این قطعه کار را با دقت بررسی کنید. اگرچه آن را خود ساخته‌اید اما باید از نظر ابعاد کلی کنترل شود. بنابراین اندازه‌های ۱۸۰، ۶۰ و ۱۰ میلی‌متر باید بررسی و درستی آنها تأیید شود.



پیشنهاد می‌شود که اندازه ۱۸۰ با خط‌کش فلزی و ۶۰ و ۱۰ با کولیس بررسی شود. جنس قطعه نیز St37 یا فولاد کم‌کربن (در اصطلاح فولاد ساختمانی) است.

یادداشت



همواره باید جنس مورد تقاضا را با دقت و توجه به اطلاعات موجود در جدول نقشه انتخاب کرد. در صورت نداشتن دقت، امکان ضررهای اقتصادی و زمانی هست. خط‌کشی‌های انجام شده را دوباره به کمک دوستان بررسی کنید.

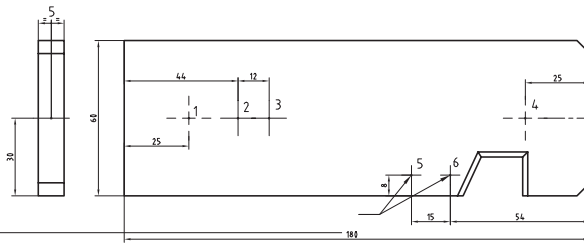
یادداشت



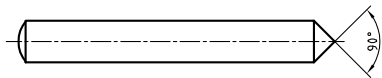
فعالیت ۱

خط‌کشی و آماده کردن کار

قطعه را مطابق شکل، خط‌کشی کنید و سنبه‌نشان ۹۰ درجه، ویژه سوراخ کاری، بزنید.



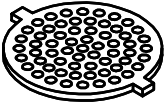
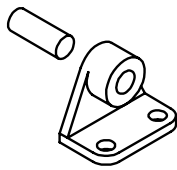
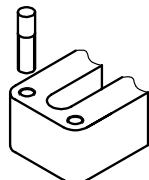
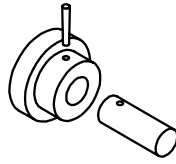
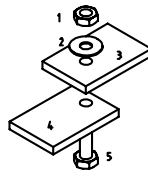
از پشت سنبه نشان زده شود



دقت کنید در اینجا زاویه نوک سنبه نشان ۹۰ درجه است و باید با حداکثر دقت، آن را در مرکز سوراخ، که با سنبه نشان خط کشی شده و سنبه خورده است، تنظیم کنید و سپس به آن ضربه بزنید. بعداً نوک مته را در این نقطه، تنظیم خواهید کرد.

سوراخ کاری

سوراخ: سوراخ حفره‌ای است که در بدنه‌ها ایجاد می‌شود. از سوراخ‌ها برای اتصال دادن قطعات به هم، برای عبور دادن میله‌ها و ... استفاده می‌شود. سوراخ‌ها بیشتر گرد (استوانه‌ای) هستند. به نمونه‌هایی از کاربرد سوراخ‌ها نگاه کنید.

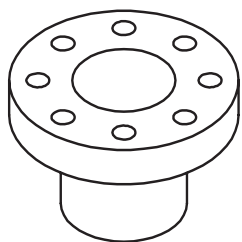
				
عبور مواد	عبور میله	ساخت مهره	همراه کردن	بستن



البته پس از ساختن سوراخ ممکن است عملیات دیگری نیز روی آن انجام پذیرد. اگرچه دقت اندازه سوراخ‌ها برای اتصال، معمولاً خیلی زیاد نیست، اما از نظر موقعیت باید دقت زیادی داشته باشد. در صنعت کشتی‌سازی جهت نصب تجهیزات به خصوص نصب موتور کشتی، سوراخ کاری اهمیت ویژه‌ای دارد و همچنین بعضی از قطعاتی که معیوب می‌گردند جهت ساخت آنها نیاز به سوراخ کاری می‌باشد.

در قطعه روبرو، دقت اندازه‌های سوراخ‌ها زیاد نیست، اما موقعیت آنها نسبت به یکدیگر و نسبت به مرکز، دقیق است.

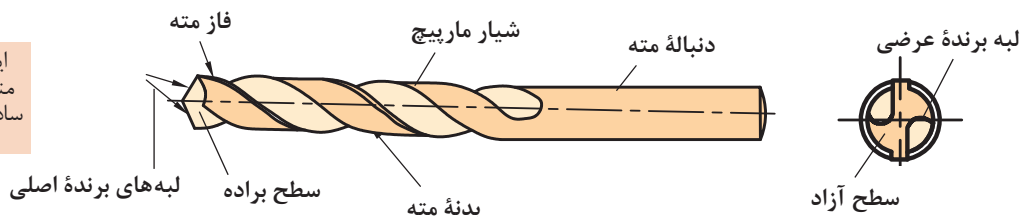
بهترین راه برای ساخت سوراخ‌های کوچک، به کار بردن ابزاری به نام مته است.



فلنج چدنی

مته: مته ابزاری است برای سوراخ کاری. به کمک مته‌ها می‌توان مواد مختلف را سوراخ کاری کرد. شکل مته‌ها بسیار متفاوت است و با توجه به جنس مواد کار، طراحی می‌شود. در شکل زیر اجزای یک مته، ویژه کار روی فلزات را، می‌بینید.

این مته را مته مارپیچ ساده گویند.



یادداشت

- مته‌هایی که برای سوراخ کاری مواد گوناگون مانند شیشه، چوب، فولاد، فلز نرم و ... مورد استفاده قرار می‌گیرند، نمی‌توانند هم‌شکل باشند. جنس مته‌ها معمولاً از فولادهای ابزارسازی کربنی، آلیاژی یا کربید است.
- با مته‌های کربنی، سرعت انجام کار کم، با آلیاژی بیشتر و با کربیدی باز هم بیشتر است.



دنباله: دنباله، بخشی از مته است که باید در ابزارگیر بسته شود و از بدنه نرم‌تر خواهد بود (چرا؟)
لبه برش: لبه برش یا گوه وظیفه برش و نفوذ در مواد را دارد. منظور از تیز کردن مته، تنظیم همین لبه به کمک دستگاه سنگ دیواری است.
شیار براده: این شیار، براده‌ها را به بیرون هدایت می‌کند.

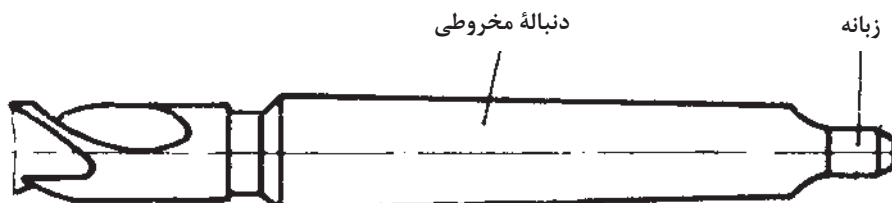
جان مته: جان مته، بخشی از نوک مته (باقی‌مانده بین دو شیار) است که عملاً براده برداری نمی‌کند.
اندازه مته: مته‌ها با قطرهای ۱/۱۰ تا ۱۰۰ میلی‌متر ساخته می‌شوند.

برای مته‌های بزرگ‌تر می‌توان دنباله را مخروطی هم در نظر گرفت. البته دنباله مخروطی باعث دقت اندازه‌ای بیشتر سوراخ نیز خواهد شد.

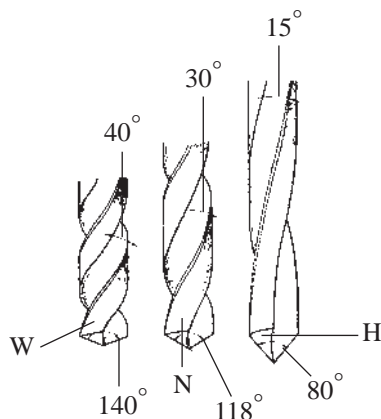
نوک مته: نوک مته وظیفه برش و نفوذ به داخل مواد را دارد.

شیار مته: شیار مته وظیفه راهنمایی براده را به بیرون برعهده دارد.

فاز مته: برای کم کردن سایش مته به دیواره‌های سوراخ، بدنه آن را کمی لاغرتر می‌سازند، اما لبه باریکی به نام فاز را باقی می‌گذارند. فاز مته، لبه برنده‌ای است فرعی و مارپیچ که همان قطر مته را دارد و در حقیقت باقی‌مانده‌ای از بدنه است.



انواع مته



- مته‌های مارپیچ از نظر گام به سه دسته تقسیم می‌شوند:
- مته با گام زیاد با نام H مناسب برای مواد سخت و مصنوعی؛
- مته با گام معمولی (متوسط) با نام N مناسب برای فولادها و مصارف عمومی؛
- مته با گام کم با نام W مناسب برای مواد نرم مانند مس و برنز.

فعالیت ۲

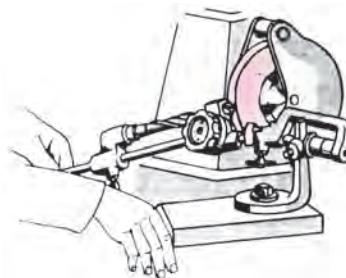
سه نوع مته H، N و W به قطر ۱۰ میلی‌متر را از انبار تحویل بگیرید. به کمک کولیس، گام و قطر آنها را روی فاز و دنباله، حداقل در ۵ نقطه اندازه بگیرید و آنها را یادداشت کنید. به کمک زاویه‌سنج، زاویه نوک آنها را اندازه‌گیری و یادداشت کنید. سپس با مشورت با دوستان آنچه را که در ارتباط با زاویه نوک، قطر و گام آنها به نظرتان می‌رسد یادداشت کنید و به دید هنرآموز برسانید.

تیز کردن مته

معمولاً مته کند شده را می‌توان تیز کرد. این کار در زمانی که انتظار حداکثر دقت از مته‌کاری نباشد ایرادی ندارد. مته را دستی یا با دستگاه مته‌تیزکن، تیز می‌کنیم.

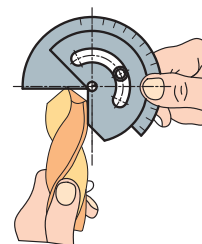
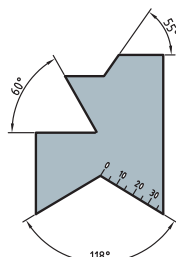
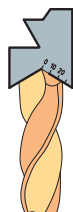
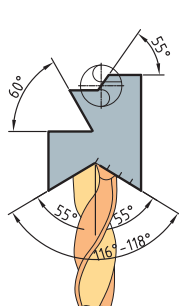


تیز کردن مته با دست و سنگ دیواری



دستگاه مته‌تیزکن

در شکل‌های روبه‌رو مشاهده می‌کنید که می‌توان لبه‌های مته را با شابلون‌های ویژه کنترل و بازرسی کرد.



فعالیت ۳

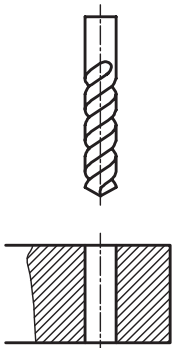
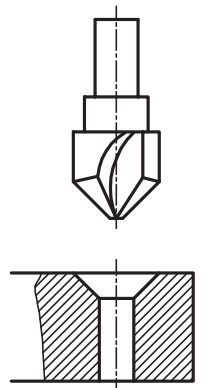
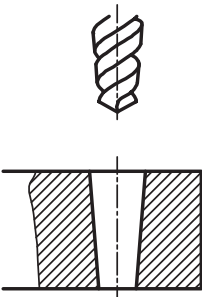
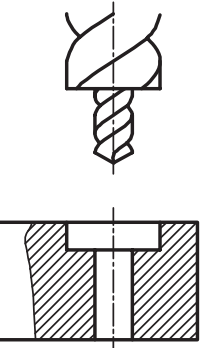
پس از مشاهده تیز کردن مته توسط هنرآموز، از گفته‌های ایشان و از برداشت‌های خود (از فیلم و کتاب همراه و منابع دیگر)، گزارشی درباره چگونگی تیز کردن مته تهیه کنید. زیر نظر هنرآموز یک مته به قطر ۱۰ میلی‌متر را تیز کنید و جهت اظهارنظر به هنرآموز تحویل دهید.

فعالیت ۴

از چهار روش دستی برای تیز کردن مته می‌توان استفاده کرد. در خصوص آنها تحقیق کنید و گزارش تهیه شده را به نظر هنرآموز برسانید.

قابلیت‌های مته

به کمک مته فلزی می‌توان در فلزات گوناگون مانند فولاد (سخت‌کاری نشده)، آلومینیم، چدن، مس، برنز و ... سوراخ ایجاد کرد. سوراخ‌ها را می‌توان در بدنه‌ها با عمق پیش‌بینی شده و در ضخامت‌های کمتر، به صورت راه‌به‌در ایجاد کرد. در شکل زیر، انواع مته و سوراخ‌های تولید شده را ببینید.

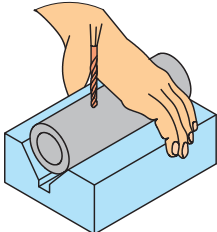
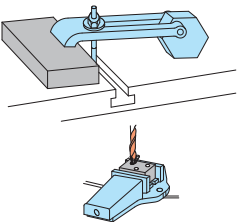
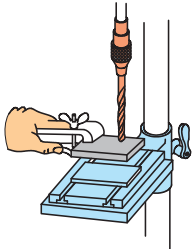
			
مته استوانه‌ای	مته خزانه مخروطی	مته مخروطی	مته خزانه استوانه‌ای

گیره‌بندی

گیره‌بندی قطعه کار برای سوراخ کاری، با توجه به شکل، اندازه قطعه و اندازه مته، بسیار متنوع است. یک اصل مهم آن است که:

در همه روش‌های تولید، اعم از دستی و ماشینی، بسته شدن قطعه کار به صورت صد در صد مطمئن و دقیق از اهم مسائل است.

وقتی امکان بستن قطعه به نحو مطلوب در گیره ماشین وجود نداشته باشد، می‌توان به وسیله ابزاری مانند روبنده، ابزار کمکی و گیره‌های مخصوص آن را جهت سوراخ کاری بست. در جدول زیر نمونه‌هایی از گیره‌بندی را مشاهده می‌کنید.

		
<p>قطعه کار فرم، قطر مته کمتر از ۵ میلی‌متر</p>	<p>قطعه کار به هر اندازه، قطر مته بیش از ۵ میلی‌متر</p>	<p>قطعه کار بزرگ یا طولانی، قطر مته کمتر از ۵ میلی‌متر</p>

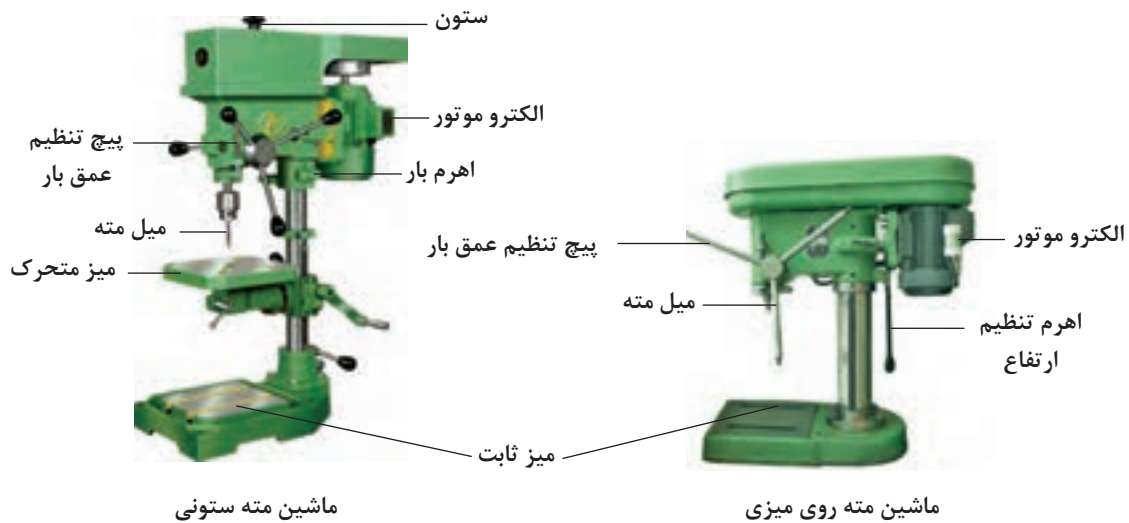
فعالیت ۵

چند قطعه کار مختلف را آماده کنید. ابتدا با مشورت دوستان آنها را مورد به مورد گیره‌بندی کنید و به دید هنرآموز برسانید. سپس نظرات نهایی را در یک گزارش کار جمع‌آوری کنید و به هنرآموز تحویل دهید.

ماشین‌های مته

برای مته زدن روی کار، از ماشین‌های ویژه مته استفاده می‌شود. این ماشین‌ها در انواع دستی مکانیکی، دستی برقی، پایه‌دار رومیزی و ستونی با توانایی‌های گوناگون موجود است. در تصاویر زیر نمونه‌هایی از آنها را ببینید. در شکل صفحه بعد بخش‌های اصلی ماشین مته را ببینید.





ماشین مته ستونی

ماشین مته روی میزی

به کمک این ماشین‌ها می‌توان مته‌کاری را از قطر ۱ تا بالای ۴۰ میلی‌متر انجام داد. حرکت عمودی مته برای فرو رفتن در کار می‌تواند دستی یا خودکار باشد. سرعت پیشروی مته در کار، بسته به جنس مته و جنس مواد، مختلف است. اگر جنس مته از فولاد تندبر (HSS) و جنس قطعه از فولاد ساختمانی باشد گفتنی است با معلوم بودن مقدار پیشروی (فرو رفتن مته در کار) می‌توان زمان انجام کار را هم برآورد کرد.

پیشنهاد می‌شود برای مته تا قطر ۵ میلی‌متر، کار پیشروی را با دست و بیشتر از آن را با دست یا با تنظیم خودکار ماشین انجام دهید. ضمناً در این مرحله، همواره کمترین پیشروی موجود در دستگاه را انتخاب کنید (البته با مشورت و زیر نظر هنرآموز).

یادداشت



مواد خنک کاری

در سوراخ کاری بر اثر اصطکاک لبه‌های برنده مته با قطعه کار، گرما ایجاد می‌شود. این گرما می‌تواند با گذشتن از حد مجاز باعث سوختن و خرابی مته شود. برای مثال، گرمای ۵۰۰ درجه موجب خرابی مته فولاد تندبر (HSS) می‌شود. به منظور کاهش گرما و جلوگیری از سوختن مته از مواد خنک کاری استفاده می‌شود. مایع متداول خنک کاری Z1 یا به اصطلاح روغن صابون است. این مایع شبیه روغن است. برای خنک کاری یک لیتر روغن صابون را در ۱۵ لیتر آب حل می‌کنیم. استفاده از این مایع از دو نظر مفید است. اول آنکه به سبب وجود آب زیاد در آن، سرعت خنک‌کنندگی بالایی دارد و دوم آنکه ضد خوردگی و زنگ زدن است. این مایع ویژه مته کاری روی فولادهاست. برای سوراخ کاری روی مس، برنز و آلومینیم به مایع خنک‌کننده نیاز نیست. (چرا؟)

فعالیت ۶

پرسش‌های زیر را پس از بررسی‌های لازم پاسخ دهید.

- ۱ ماده خنک‌کاری برای فولاد ساختمانی، چدن و مس چیست؟
- ۲ چرا برای برخی از فلزات مانند برنج، آلومینیم و ... از مایع خنک‌کاری استفاده نمی‌شود؟
- ۳ چرا برای فلزات نرم از مت‌تیپ W استفاده می‌شود؟
- ۴ ویژگی‌های مهم مایع Z۱ چیست؟

فعالیت ۷

دربارهٔ چگونگی تهیهٔ مایع خنک‌کاری آب‌صابون تحقیق کنید. تفاوت آب‌صابون سالم و فاسد را بررسی و گزارش آن را به نظر هنرآموز برسانید.

آماده به کار کردن ماشین مته

اصولاً پیش از شروع به کار با هر ماشینی باید از درستی و سالم بودن آن اطمینان داشته باشیم.

هرگز با وسیله‌ای که آشنا نیستید کار نکنید.

هشدار



کار با ابزارهای برقی (و حتی دستی) نیازمند داشتن اطلاعات اولیه و دقیق از چگونگی کارکرد و خطرات احتمالی و نکات ایمنی مربوط به آن است. ابزارهای سوراخ‌کاری مت‌تیپ دستی و پایه‌دار نیز از این قاعده جدا نیست.

- پیش از شروع به کار به نکته‌های زیر توجه کنید:
- ۱ از گیره‌بندی کامل کار مطمئن شوید.
 - ۲ مت‌تیپ مورد نیاز را با دقت انتخاب کنید (با خواندن اندازهٔ مت‌تیپ که روی دنباله نوشته شده و با اندازه‌گیری روی فاز، از درستی مت‌تیپ اطمینان حاصل کنید).
 - ۳ از تیز و سالم بودن لبه‌های برش اطمینان حاصل کنید.
 - ۴ مت‌تیپ را با دقت در سه‌نظام ببندید و از محکم بودن و نداشتن لنگی مطمئن شوید.
- ۵ بلافاصله پس از سفت کردن مت‌تیپ در سه‌نظام، آچار سه‌نظام را بردارید.
- ۶ می‌توانید زیر قطعهٔ کار، قطعه‌ای چوب یا فلز نرم بگذارید تا مت‌تیپ در هنگام خروج از کار به متعلقات دستگاه صدمه نزند.
- ۷ در ابتدا باید مت‌تیپ را با دست انجام دهید (خودکار کردن دستگاه، پس از توضیحات و اجازهٔ هنرآموز، خواهد بود).

پیشنهاد: برای مت‌های بزرگ‌تر از قطر ۸ میلی‌متر، می‌توانید از یک پیش‌مته، با قطری در حدود جان مت‌تیپ، استفاده کنید. دقت کنید که برای مت‌های بزرگ‌تر، مثلاً ۲۰، هم به همین ترتیب از پیش‌مته‌هایی با قطر حدودی جان مت‌تیپ استفاده می‌شود.

عملیات سوراخ کاری

مطابق آنچه از صحبت‌های هنرآموز، مشاهده فیلم و مشورت دریافت کرده‌اید ماشین مته را آماده‌به‌کار کنید. همه تنظیمات باید، در هر مورد به دید و تأیید هنرآموز برسد. اینک آمادگی کار با ماشین مته را دارید.

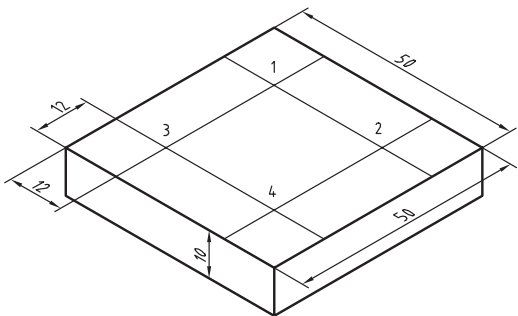
پیشنهاد: اگر قبل از کار با ماشین‌های مته برقی، چند مورد سوراخ کاری با ماشین مته مکانیکی انجام شود بهتر است.

فعالیت ۸

- مته‌های ۴/۵، ۵/۵، ۷ و ۸/۵ را آماده کنید. پس از انجام فعالیت‌های زیر، گزارش آن را تهیه کنید و به اطلاع هنرآموز برسانید.
- مته‌ها را از نظر آماده به‌کار بودن و قطرهای درست بررسی کنید.
 - دستگاه مته ستونی را چند بار بررسی کنید تا مطمئن شوید مشکلی ندارد. این کار لازم است، با داشتن اطلاعات دریافتی از مشخصات دستگاه و توضیحات هنرآموز، به‌خوبی انجام شود.
 - دوره‌های مناسب تئوری را برای مته‌ها محاسبه کنید (مته‌ها از فولاد تندبر، قطعه کار فولاد ساختمانی و سرعت برش مجاز ۲۴ متر بر دقیقه).
 - قطعه کار را در گیره ببندید. این قطعه کار می‌تواند تسمه‌ای به ضخامت ۱۰ میلی‌متر، خط‌کشی شده و سنبه‌نشان خورده باشد. مته ۴/۵ را ببندید و دور را تنظیم کنید.
 - گزارش کار را آماده کنید و نظرات هنرآموز را دریافت نمایید.

فعالیت ۹

- قطعه‌ای مطابق شکل را به‌وسیله مته‌ای به قطر ۸ میلی‌متر با سرعت برش ۲۴ متر بر دقیقه سوراخ کاری نمایید.
- پس از خط‌کشی قطعه سنبه نشان سوراخ کاری را در محل‌های خط‌کشی شده بزنید. معمولاً شما باید دور کمتر نزدیک به این دور را انتخاب کنید. اما در حال حاضر دور را روی ۲۵۰ تنظیم کنید.

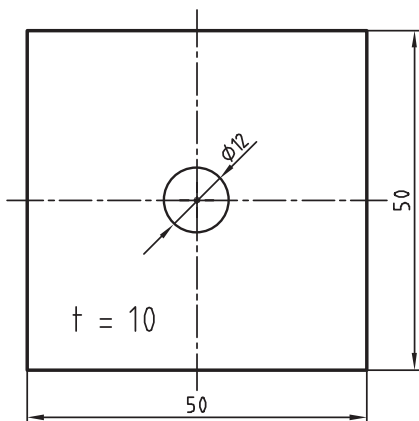


توصیه اکید: تمام مراحل کار را باید زیر نظر هنرآموز و پس از مشورت و کسب اجازه انجام دهید.

- کار را گیره‌بندی کنید (در گیره روی میز ماشین ببندید) و به دید هنرآموز برسانید.
- سوراخ شماره ۱ را مستقیماً با مته ۸ و پس از تنظیم دقیق، بزنید.
- دور دستگاه را روی ۷۰۰ تنظیم کنید و به کمک مته ۳، یک پیش‌مته در مرکز ۲ بزنید.
- با مته ۸ و با همان دور ۲۵۰، سوراخ شماره ۲ را مته‌کاری کنید.
- سوراخ‌های شماره ۳ و ۴ را نیز مانند سوراخ‌های شماره ۱ و ۲ مته‌کاری کنید.
- در پایان نظر خود را در مورد سوراخ کاری با پیش‌مته و بدون آن بنویسید و به هنرآموز تحویل دهید.

فعالیت ۱۰

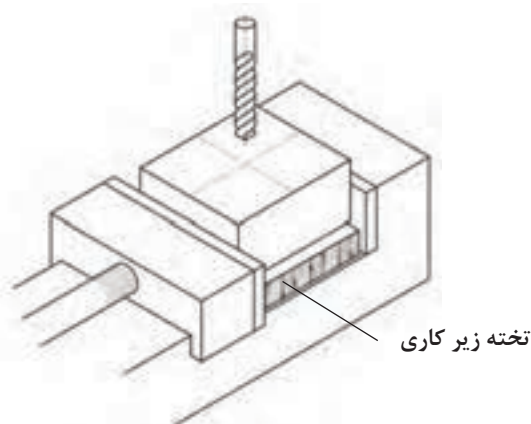
قطعه کاری با ابعاد نقشه، از فولاد ساختمانی (St۳۷) انتخاب کنید و سنبه‌نشان سوراخ‌کاری را طبق نقشه بزنید (نشانه‌گذاری t به معنی ضخامت قطعه است).



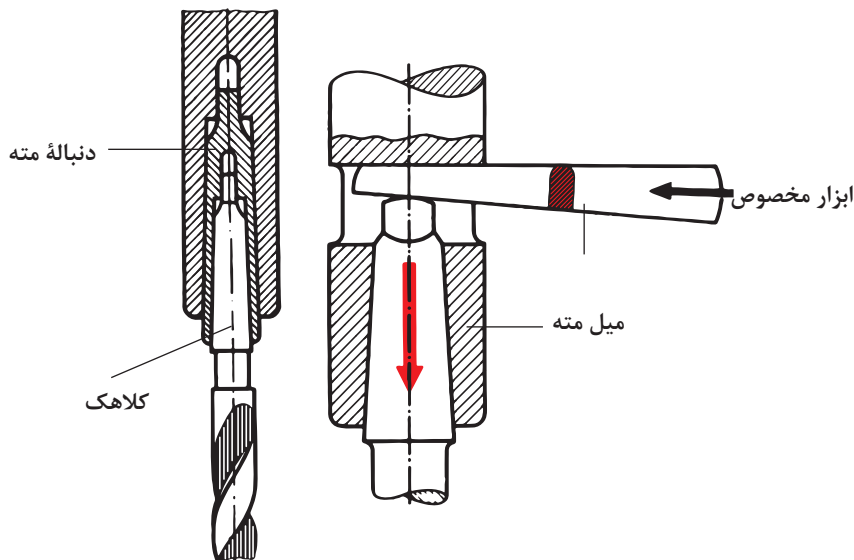
فعالیت ۱۱

قطعه شاسی (شماره ۳) را با دقت گیره‌بندی کنید. این قطعه پیش از این خط‌کشی و سنبه‌نشان کاری شده است. قطعه را مطابق نقشه (چهار مورد راه‌به‌در و سه مورد بن‌بست) سوراخ‌کاری کنید. دقت کنید که تمام موارد، از گیره‌بندی تا محاسبه دور، باید زیر نظر مستقیم هنرآموز انجام گیرد و تمام کارها جزء‌به‌جزء طبق نقشه صورت پذیرد. پیشنهاد می‌شود زیر قطعه کار، تخته‌ای با عرض ۵۵ و طول ۱۸۰ قرار دهید. طول فک‌های گیره نیز دست‌کم همان ۱۸۰ باشد. برای سوراخ‌های ۸/۵ از پیش‌مته ۴ استفاده کنید. در تمام مراحل، حرکت عمودی مته با دست انجام شود. دور را نیز حدود نصف آنچه محاسبه می‌کنید در نظر بگیرید. در شکل به چگونگی قرار دادن تخته در زیر کار توجه کنید.

- ۱ ابتدا دور دستگاه مته را روی ۲۵۰ تنظیم کنید (اگرچه دور پیشنهادی ۷۶۰ می‌باشد).
- ۲ دستگاه را روی پیشروی ۰/۱ میلی‌متر در هر دور تنظیم کنید.
- ۳ کار را به گونه‌ای مطمئن گیره‌بندی نمایید.
- ۴ تمام شرایط و تنظیمات را به دید هنرآموز برسانید.
- ۵ در صورت تأیید هنرآموز، کار را سوراخ‌کاری کنید.



- ۱ دو عدد مته ۴ و ۲۰ (با دنباله مخروطی) را آماده کنید.
 - ۲ کار را با دقت و کاملاً مطمئن در گیره ماشین مته ببندید.
 - ۳ دستگاه را روی دور ۵۰۰ تنظیم کنید و مته ۴ را ببندید.
 - ۴ تمام شرایط را به دید هنرآموز برسانید.
 - ۵ پس از تأیید هنرآموز، مته ۴ را بزنید و کار را تمام شرایط را به دید هنرآموز برسانید.
 - ۶ آن گاه ماشین مته را روی دور ۲۵۰ تنظیم کنید.
 - ۷ مته ۲۰ را که دنباله مخروطی است در گلویی دستگاه سوار کنید.
 - ۸ تمام شرایط و تنظیمات را به دید هنرآموز برسانید.
 - ۹ در صورت تأیید هنرآموز، کار را با دست، سوراخ کاری کنید.
- در خاتمه، گزارش کار را بنویسید. ضمناً به دو پرسش زیر نیز پاسخ دهید.
- ۱ چرا از مته ۴ در مرحله اول استفاده کردیم؟
 - ۲ چرا مجاز به استفاده از پیش مته دیگری نیستیم.
- اکنون با ابزار مخصوص (گوه) طبق شکل، به کمک ضربه با چکش سبک، مته را خارج کنید (دقت کنید که تمام موارد بستن و باز کردن مته باید زیر نظر هنرآموز انجام شود).



فعالیت ۱۲

سوراخ کاری های باقی مانده مورد نیاز برای قطعات تانکر را انجام دهید.

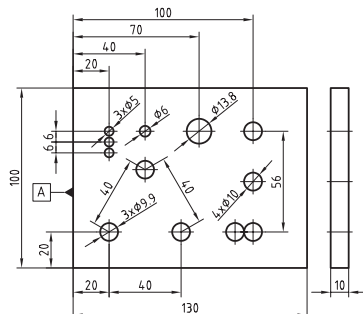
- ۱ تحقیق کنید که چرا دستگاه مته رومیزی یا ستونی موجود در کارگاه برای مته به قطر ۱ یا ۵/۵ میلی متر مناسب نیست.
- ۲ کارگری با مته ۱۰، مواد مسی را سوراخ کاری می کند اما با هر دور تنظیمی، به براده برداری مطلوب نمی رسد، اشکال از کجاست؟

تحقیق



ارزشیابی هنرجو در فصل سوراخ کاری

شرح کار:



استاندارد عملکرد:

سوراخ کاری سوراخ‌های استوانه‌ای روی قطعات فولادی به وسیله دستگاه دریل مطابق نقشه با تولرانس عمومی ISO ۲۷۶۸-m شاخص‌ها:

۱- قطر سوراخ‌ها براساس نقشه ۲- موقعیت سوراخ‌ها براساس تولرانس نقشه

شرایط انجام کار:

۱- در محیط کارگاه ۲- نور یکنواخت به شدت ۴۰۰ لوکس ۳- تهویه استاندارد و دمای $20^{\circ}\text{C} \pm 3^{\circ}$ ۴- ابزارآلات و تجهیزات استاندارد و آماده به کار ۵- وسایل ایمنی استاندارد ۶- زمان ۸ ساعت

ابزار و تجهیزات:

قطعه کار، میز کار، گیره موازی، آچار تنظیم‌گیره، خط‌کش فلزی ۳۰۰ میلی‌متر، کولیس ورنیه با تفکیک‌پذیری ۰/۰۵، گونیای فلزکاری به طول ۱۵۰ میلی‌متر، صفحه صافی کارگاهی ۴۰۰×۴۰۰، سنبه نشان ۶۰°، سوزن خط‌کش ۳۰° و پایه‌دار، سوهان تخت ۲۵۰ خشن و متوسط و نرم، شابر سه‌گوش ۲۰۰، کات کبود، وسایل نظیف، چکش فولادی، شابلون قوس (۱۵/۵-۲/۵)، زبری سنج مخصوص سوهان، شابر تخت به طول ۲۰۰ و پهنای ۱۵

معیار شایستگی:

ردیف	مرحله کار	بارم	حداقل نمره دریافتی	نمره هنرجو
۱	بررسی قطعه کار اولیه	۳	۱	
۲	انتخاب و آماده‌سازی وسایل	۳	۱	
۳	آماده‌سازی و بستن قطعه کار	۳	۱	
۴	انجام عملیات سوراخ‌کاری	۳	۲	
	شایستگی‌های غیرفنی، ایمنی، بهداشت، توجهات زیست محیطی و نگرش:			
	۱- رعایت قواعد و اصول در مراحل کار ۲- استفاده از لباس کار و کفش ایمنی ۳- تمیز کردن گیره و محیط کار ۴- رعایت دقت و نظم			۲
میانگین نمرات				*

* حداقل میانگین نمرات هنرجو برای قبولی و کسب شایستگی، ۲ می‌باشد.

فصل ۴

پیچ‌بری



ساخت پیچ و مهره و ایجاد دندانه روی میله و درون سوراخ برای برقراری اتصال و یا انتقال حرکت به کمک ابزاری به نام حدیده و قلاویز، تواناتر شدن در ماشین‌سازی و بالا بردن دقت فرد فنی را به همراه دارد.

واحد یادگیری ۴

شایستگی پیچ‌بری

مقدمه

در اتصالات موقت، استفاده از پیچ و مهره یکی از رایج‌ترین روش‌ها است. معمولاً در ساخت اجزاء اتصال مانند پیچ و مهره از ابزاری مانند حدیده و قلاویز استفاده می‌شود. روش‌های تولید پیچ و مهره که در این فصل توضیح داده می‌شود روش دستی یعنی استفاده از قلاویز و حدیده دستی است.

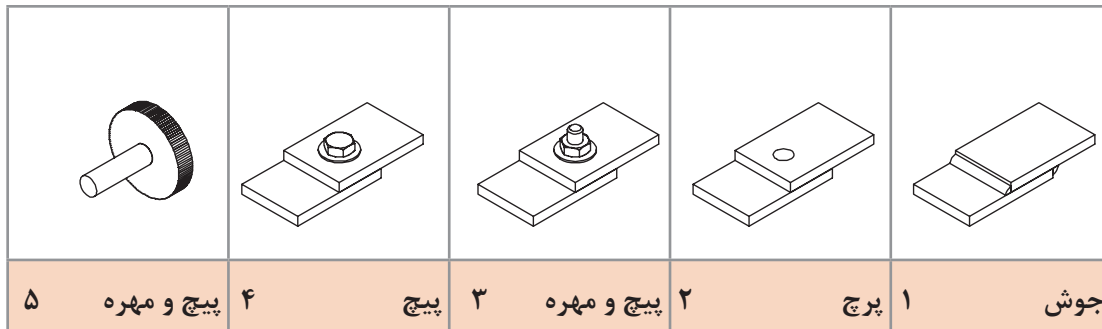
استاندارد عملکرد

- ساخت مهره فولادی به وسیله قلاویز دستی مطابق نقشه
- ساخت پیچ فولادی به وسیله حدیده دستی مطابق نقشه

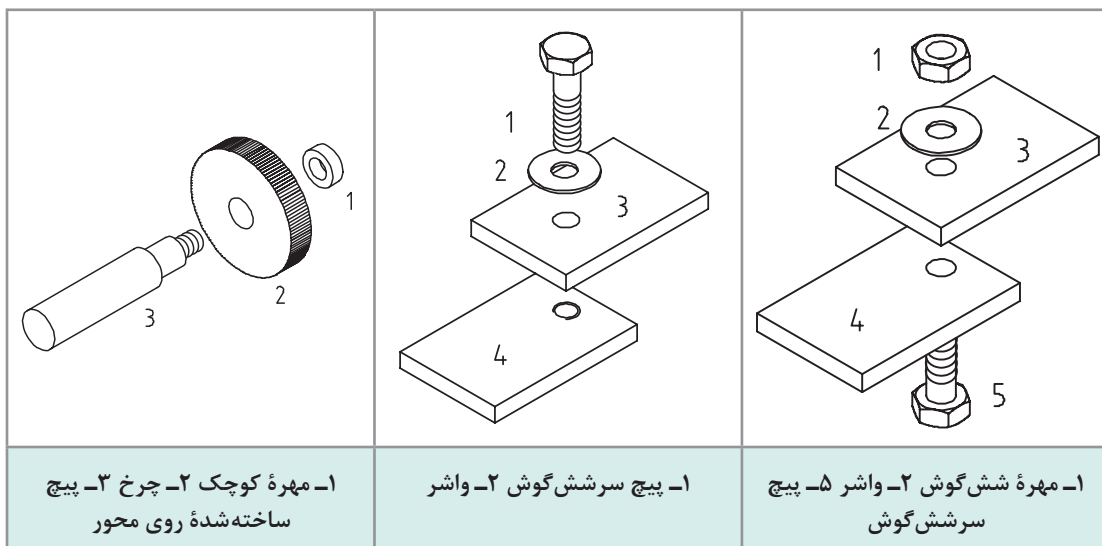
پیش‌نیاز و یادآوری

برای درک بهتر این واحد یادگیری هنرجو باید توانایی اندازه‌گیری با کولیس ورنیه، خط‌کشی و علامت‌گذاری، سنبه‌نشان‌کاری، سوهان‌کاری و نقشه‌خوانی را داشته و همچنین شایستگی‌های غیرفنی مانند انضباط کاری، مسئولیت‌پذیری، استفاده درست از مواد و تجهیزات، رعایت مسائل زیست‌محیطی و نکات عمومی ایمنی و حفاظتی را کسب کرده باشد.

به شکل‌های زیر دقت کنید، روش‌هایی برای اتصال جداشدنی دو قطعه دیده می‌شود.

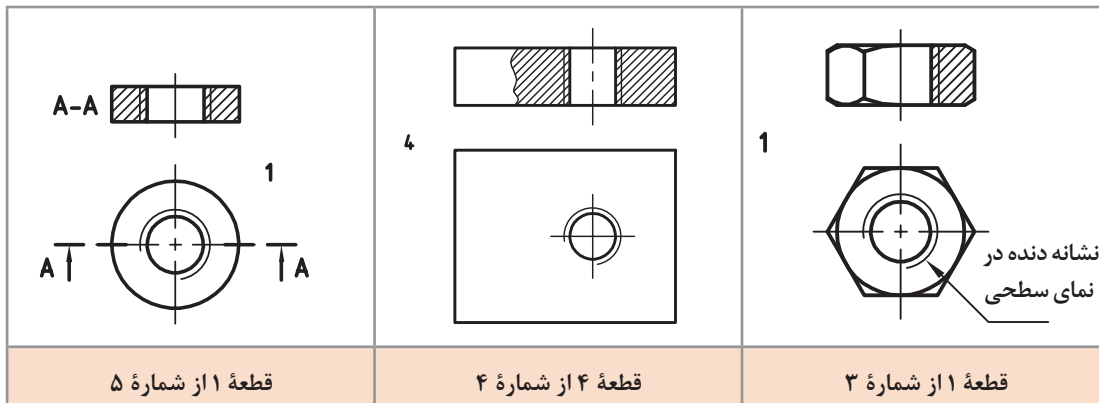


شماره‌های ۳، ۴ و ۵ را با دقت بیشتری بررسی می‌کنیم.



همان‌گونه که در شکل‌های بالا دیده می‌شود، در هر مورد سوراخ دندان‌شده‌ای وجود دارد که به آن مهره می‌گویند.

مهره سوراخی استوانه‌ای است که در آن دندان‌ها برای بستن پیچ ایجاد شده است. مهره ممکن است به صورت مجزا (مانند مهره شش‌گوش) یا در بدنه دستگاه ساخته شود.

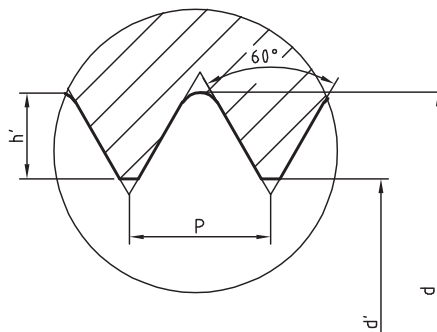


در نقشه برش مهره را با خط ضخیم (دیواره سوراخی که با مته ایجاد می‌شود) و یک خط نازک، که نشانه دندانه است، نمایش می‌دهیم. در نمای سطحی (افقی) نیز طبق استاندارد، علامت دندانه به صورت $\frac{3}{4}$ رسم می‌شود.

اگر مهره را بدون علامت برش در نظر بگیریم، هم سوراخ مته (قطر داخلی مهره) و هم علامت دنده با خط چین، به طور معمول نمایش داده می‌شود.

دندانه در مهره

بنا بر کاربردهایی که مهره‌ها دارند، فرم دندانه آنها متفاوت است. مهره‌هایی که برای اتصال به کار می‌روند، دارای دندانه مثلثی هستند و زاویه آنها 60° درجه است.



گام

گام همان پیشروی مهره در هر دور گردش یا فاصله بین نوک دو دندانه مجاور است. مهره‌های اتصال را معمولاً در جهت عقربه ساعت می‌کنند. روشن است که مهره هر چه کوچک‌تر باشد، گام آن هم کمتر خواهد بود. گام را می‌توان با P نشان داد.

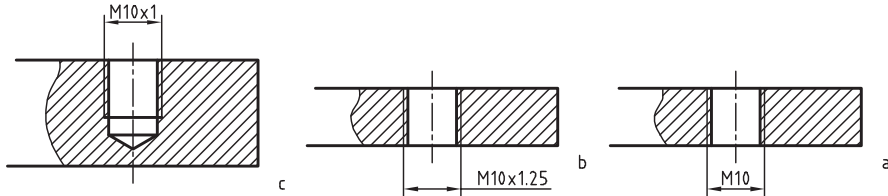
گودی دندانه: بلندی دندانه یا گودی آن با توجه به گام، اندازه‌گیری می‌شود. برای پیچ‌های اتصال، گودی

دنده یا عمق آن (h') را می‌توان از رابطه $h' = 0.5413P$ به دست آورد.

مهره‌ها برای اتصال در استاندارد ایزو (ISO) با حرف M مشخص می‌شوند. در کنار این حرف اندازه نامی مهره نوشته می‌شود. برای نمونه، $M8$ به مفهوم «پیچ متریک خشن با اندازه نامی ۸ میلی‌متر، دندانه مثلثی و با زاویه 60° درجه» است. استاندارد برای یک پیچ

فصل چهارم: پیچ‌بری

یا مهره با هر اندازه نامی، گام‌های گوناگونی در نظر می‌گیرند. عموماً گام خشن نوشته نمی‌شود اما گام گرفته است. در هر مورد بزرگ‌ترین گام استاندارد را گام خشن یا دنده خشن و از آن کمتر را دندانه ظریف



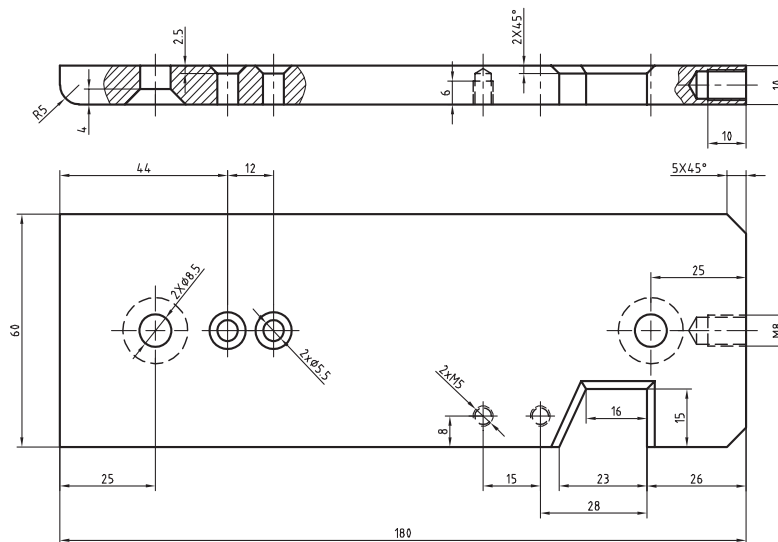
در شکل a، مهره با دندانه خشن یعنی گام ۱/۵ است. در شکل‌های b و c مهره با دندانه‌های ظریف یعنی گام ۱/۲۵ و ۱ است. برای نمونه مهره‌های M10 استاندارد متریک در گام‌های ۱ و ۱/۲۵ به عنوان ظریف و در گام ۱/۵ به عنوان خشن ساخته می‌شود.

فعالیت ۱

با بررسی و جستجو در محیط خود (کارگاه یا بیرون از آن) نمونه‌هایی از اتصال به کمک پیچ و مهره را شناسایی کنید و با تهیه گزارشی آن را به هنرآموز تحویل دهید (حداقل ۱۰ مورد).

فعالیت ۲

نقشه کامل شاسی به صورت زیر است.



پس از بررسی دقیق آن، معین کنید که چه تعداد سوراخ رزوه شده در آن موجود است و اندازه‌های نامی آنها چیست. آیا می‌توانید بگویید اندازه نامی پیچی که در آنها بسته می‌شود چیست؟ این مهره‌ها خشن هستند یا ظریف؟ چگونه به این نتیجه می‌رسید؟ مهره‌های موجود راه‌به‌در هستند یا بن‌بست؟

ساخت مهره

شاید از خود سؤال کنید که در کشتی چه نیازی به حديدۀ کاری و قلاویز کردن است. اما در تعمیر کشتی، موتور و تجهیزات دیده شده است که پیچ یا مهره‌ای به دلیل‌های مختلف، از بین رفته و مشابه آن در دسترس نمی‌باشد. لذا تعمیرکار به وسیله حديدۀ کاری و قلاویز، مشابه آن پیچ یا مهره را می‌سازد و استفاده می‌کند. برای ساخت مهره باید ابتدا سوراخی در کار ایجاد کرد. آن‌گاه با ابزاری به نام قلاویز، این سوراخ را دنداندار نمود.

قطر مته را با d و قطر نامی مهره را با d نمایش می‌دهیم.

طبق استاندارد، قطر مته را می‌توان دقیقاً $d' = d - 1/0.826p$ به دست آورد (زیرا $d' = d - 2 \times 0.5413p$).

مسئله: قطر مته برای مهره‌های $M5$ ، $M6$ ، $M8$ ، $M10$ و $M20$ را محاسبه کنید. در صورتی که گام‌ها به ترتیب 0.8 ، 1 ، 1.25 ، 1.5 و 2.5 باشد.

$$M5 \text{ قطر مته برای } = 5 - 1/0.826 \times 0.8 = 4/13392$$

نتایج برای همه موارد در جدول زیر مرتب شده است.

مهره	$M5$	$M6$	$M8$	$M10$	$M20$
گام	0.8	1	1.25	1.5	2.5
قطر دقیق	4/1339	4/9174	6/6467	8/3761	17/2935
قطر مته پیشنهادی	4/2	5	6/7	8/5	17/5



قلاویز

ساده‌ترین و عمده‌ترین راه ساخت مهره‌های کوچک، به کاربردن ابزاری به نام "قلاویز" است. با این روش می‌توان هم با دست و هم با ماشین، مهره ساخت.

قلاویز در حقیقت پیچی است شامل شیارهای براده و لبه‌های برنده. قلاویزهای دستی را بیشتر در گروه‌های سه‌تایی و گاهی دوتایی یا تکی می‌سازند. گروه سه‌تایی معمولاً عمومی هستند. از گروه دوتایی برای مهره‌های

راه‌به‌در کوتاه و از تکی برای ورق‌ها استفاده می‌شود. در گروه سه‌تایی، قلاویز پیشرو وظیفه ساخت مقدماتی مهره را تا حدود ۵۵ درصد و قلاویز میان‌رو حدود ۳۰ درصد را انجام می‌دهد. باقی‌مانده قلاویز (حدود ۱۵ درصد) نیز توسط قلاویز پسرو انجام می‌شود. این قلاویز که مهره را تکمیل می‌کند وظایف دیگری از قبیل به اندازه دقیق رساندن و پرداخت کاری را نیز برعهده دارد.

برای شناسایی قلاویزها، علاوه بر شکل دندان، روی دنباله، خطوطی دوآر یا مستقیم موجود است. برای استفاده از قلاویز، باید از دسته قلاویز استفاده کرد. این دسته متناسب با اندازه قلاویز طراحی شده است.

c	b (رایج‌تر)	a	
			پیشرو
			میان‌رو
			پسرو

فعالیت ۳

- وسایل زیر را آماده کنید.
- یک سری سه‌تایی قلاویز M۸ - یک مهره شش‌گوش M۸ - شابلون دنده‌شمار
 - اکنون به سؤالات زیر پاسخ دهید:
 - ۱ روی قلاویز شما نوشته شده است M۸. گام آن از چه نوعی (ظریف یا خشن) است؟
 - ۲ به کمک دنده، گام دندانه قلاویز را روی قلاویز پیشرو مشخص کنید.
 - ۳ قلاویز پیشرو، میان‌رو و پسرو در سری موجود چگونه مشخص شده است؟
 - ۴ قلاویزها را به ترتیب در مهره (با دست) بچرخانید و از نظر لقی، آنها را مقایسه کنید.
 - ۵ کلیه دریافته‌های خود را به‌صورت گزارش، تحویل هنرآموز دهید.

فنون قلاویز کاری

- عمل ساخت مهره را به کمک قلاویز، قلاویز کاری می‌گویند. برای قلاویز کاری قطعات کوچک:
- آن را به‌صورت کاملاً افقی به گیره می‌بندیم.
 - قلاویز پیشرو را داخل آن می‌گذاریم. ابتدا با دست و سپس با دسته قلاویز، از جا افتادن قلاویز مطمئن می‌شویم (اکنون با وارد کردن نیروی عمودی متعادل، قلاویز را درگیر می‌کنیم اما بعد از آن به‌هیچ‌عنوان نیروی عمودی وارد نمی‌کنیم. چه در این مرحله و چه در حین کار اصلی).
 - به کمک گونیا و کنترل از هر طرف، از جا افتادن عمودی قلاویز مطمئن می‌شویم.
 - قلاویز را به آرامی و در جهت عقربه‌های ساعت می‌چرخانیم تا کار تمام شود.
 - قلاویز را بیرون می‌آوریم و قلاویز میان‌رو را بدون فشار عمودی در کار می‌چرخانیم.
 - با قلاویز پسرو کار را تمام می‌کنیم.



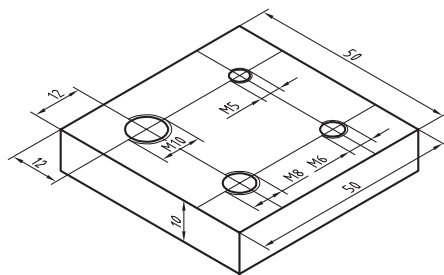
- در تمام مراحل کار از مواد خنک کننده، مانند آب صابون (برای فولاد) و روغن استفاده می کنیم.
- قلاویز را فقط در جهت عقربه ساعت می چرخانیم.
- بهتر است برای شروع، کار را روی سوراخ راه‌به‌در و با قلاویز مثلاً M8 و عمق مهره ۶ تا ۱۰ میلی متر انجام دهیم.
- بهتر است پیش از قلاویز کاری با متنه خزینه، لبه‌های تیز سوراخ را از بین ببریم.
- دسته قلاویز باید متناسب با اندازه قلاویز باشد.
- قلاویز را فقط در جهت عقربه ساعت می چرخانیم، یعنی به هیچ وجه روی آن فشار عمودی وارد نمی کنیم.
- فشار آوردن روی یک طرف، دسته قلاویز، موجب شکستن قلاویز می شود.

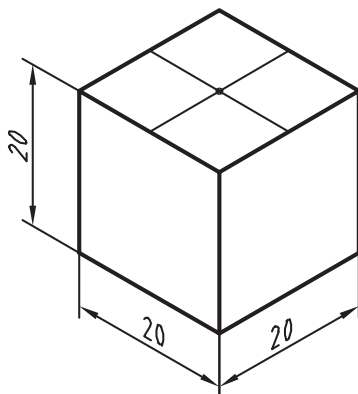
فعالیت ۴

با توجه به دریافت‌هایتان از سخنان هنرآموز و بررسی همه‌جانبه فیلم، چگونگی قلاویز کاری را شرح دهید. در این گزارش باید تمامی شکل‌ها توسط خودتان ترسیم شود. گزارش، شامل انتخاب قلاویز M10، اجرای محاسبات لازم برای رسیدن به قطر متنه و آن‌گاه متنه پیشنهادی خواهد بود.

فعالیت ۵

- یک قطعه ۵۰×۵۰ به ضخامت ۱۰ را انتخاب و مطابق و M5 کنترل کنید.
 - شکل، در چهار مورد سنبه‌نشان بزنید.
 - به ترتیب سوراخ‌هایی به قطر ۸/۵، ۶/۷، ۵ و ۴/۲ بزنید (در تمام مراحل کار، استفاده از خنک کننده و روان‌ساز، الزامی است).
 - با قلاویزهای M10، M8، M6 و M5 مهره بسازید.
 - دقت شود که در شروع کار با قلاویز، فشار دست بر دسته قلاویز بسیار کم و کاملاً متعادل (در هر دو طرف یکسان) باشد. فشار با انگشتان خواهد بود. برای قلاویز M5 و M6 طول دسته قلاویز حداکثر شش اینچ و برای قلاویزهای M8 و M10 حداکثر ده اینچ انتخاب شود.
 - مهره‌های ساخته شده را با پیچ‌های M6، M8، M10 بسازید.
- در زمان انجام کار به نکات زیر توجه کنید:
- هنگام استفاده از قلاویز پیشرو به محض آنکه حس کردید قلاویز بیش از اندازه سفت شده است آن را خارج کنید و قلاویز میان‌رو بزنید. به محض سفت شدن قلاویز میان‌رو، آن را خارج کنید و دوباره قلاویز پیشرو بزنید. این کار را ادامه دهید تا کار قلاویز میان‌رو تمام شود.
- اکنون می‌توانید قلاویز پس‌رو را بزنید. در تمام مراحل از روغن به مقدار زیاد استفاده کنید. ارتفاع کلی قطعه کار، از کف مینا باید با قد شما سازگار باشد تا کار به نحو بهتری انجام شود.





فعالیت ۶

یک قطعه مانند شکل آماده کنید و آن را سنبه‌نشان بزنید.

سوراخی به عمق ۱۶ و با مته ۶/۷ در وسط آن ایجاد کنید. سپس مهره M۸ و با گودی ۱۲ میلی‌متر بسازید. دقت مهره ساخته شده را با یک پیچ M۸ کنترل کنید. نکته یاد شده در فعالیت قبل را دقیقاً در نظر داشته باشید.

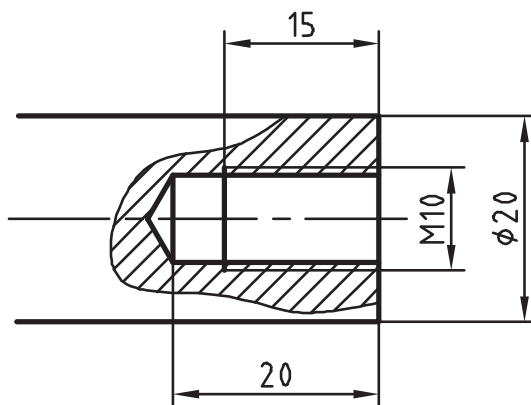
قلاویز ممکن است به دلیل رعایت نکردن اصول، (فشار زیاد، کج بودن در داخل سوراخ، کوچکی سوراخ و ...) بشکند. در صورت بروز چنین اتفاقی، موضوع را بی‌درنگ به هنرآموز اطلاع دهید.

هشدار



فعالیت ۷

میل گردی به قطر ۲۰ را آماده کنید. در یک پیشانی آن، پس از خط‌کشی و تعیین مرکز، سنبه‌نشان بزنید. آن را به کمک دو قطعه V شکل در گیره ببندید و سوراخ ۸/۵ به عمق ۲۰ بزنید. سپس آن را به عمق ۱۵ میلی‌متر با قلاویز M۱۰ دندانه‌دار کنید. کار، به دلیل بسته شدن در گیره، نباید صدمه ببیند. به همین جهت، چه در هنگام سوراخ‌کاری و چه در هنگام قلاویزکاری، باید آن را در میان دو قطعه V شکل، در گیره بست.

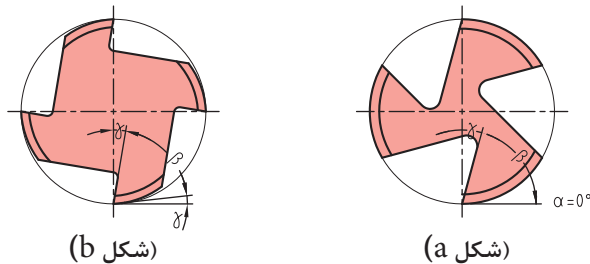


فعالیت ۸

قطعه کار شاسی را (که پیش از این سوراخ‌کاری شده) قلاویزکاری کنید. در پایان با پیچ‌های آماده، دقت مهره‌ها و میزان لازم پیچیدن پیچ را بررسی کنید.

کار روی مواد دیگر

ساخت مهره در موارد دیگر مانند برنز، آلومینیوم، چدن، مواد مصنوعی نرم یا سخت و ... نیز انجام می‌شود؛ اما همان‌گونه که همهٔ مواد با یک نوع مته قابل سوراخ‌کاری نیستند، قلاویزها نیز، می‌توانند متنوع باشند. در شکل، زاویه‌های گوه β ، آزاد α و براده γ برای دو نوع قلاویز دیده می‌شود. در شکل α ، زاویهٔ آزاد برابر است با صفر. در نتیجه این قلاویز برای مواد نسبتاً سخت مناسب‌تر است (مثلاً برای فولاد ساختمانی). در قلاویز b زاویهٔ آزاد وجود دارد. این قلاویز برای مواد نرم مناسب‌تر است. وجود زاویهٔ آزاد به دلیل اصطکاک کمتر به حرکت سریع‌تر قلاویز کمک می‌کند.



قلاویزهای ماشینی

قلاویزهای ماشینی نیز وجود دارد که اغلب مارپیچ و یک عددی هستند. جنس قلاویزها از فولاد تندبر یا HSS است.

پیچ‌های دیگر

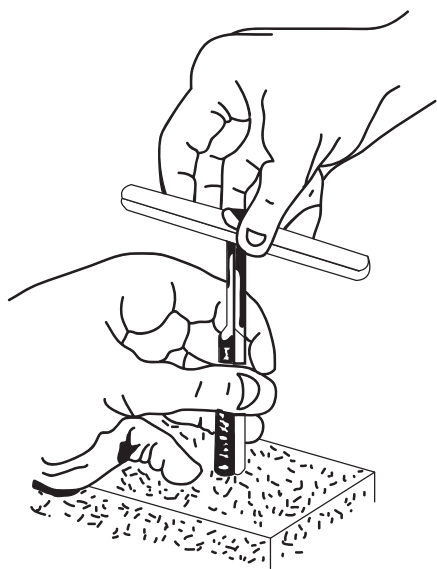
به کمک قلاویز می‌توان انواع دیگر دندانه را برای اتصال ساخت. از آن جمله است مهره‌های چپ‌گرد و مهره‌های اینچی (که با قلاویز چپ‌گرد و قلاویزهای اینچی ساخته می‌شوند).

برای استفاده از قلاویزهای کوچک، مانند $M3$ و $M4$ ، از دستهٔ قلاویز کوچک که با یک دست می‌گردد استفاده کنید.

قلاویزهای مربوط به پیچ‌های اتصال در تمام موارد متریک یا اینچی، هم برای گام‌های خشن و هم برای گام‌های ظریف در بازار موجود است.

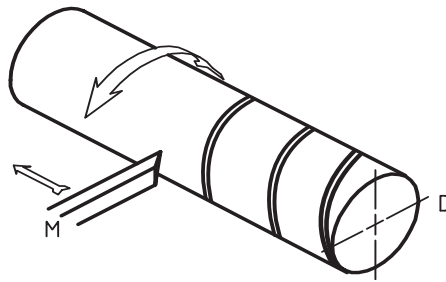
فعالیت ۹

ساخت مهره‌های باقی‌ماندهٔ مورد نیاز برای قطعات تانکر را انجام دهید.

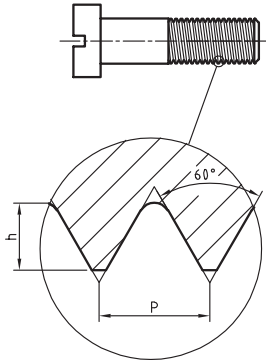


حدیده‌کاری یکی از فنون فلزکاری مقدماتی است که در آن میله‌های استوانه‌ای یا مخروطی را با ابزاری به نام حدیده، به صورت پیچ درمی‌آورند.

پیچ: پیچ میله‌ای است استوانه‌ای یا مخروطی که روی آن شیارهایی به نام دندانه، به صورت مارپیچ و با فاصله مساوی ایجاد شده است. تعریف دیگری نیز برای پیچ وجود دارد: متحرک M با سرعت یکنواخت در خط مستقیم حرکت می‌کند و استوانه D با سرعت یکنواخت می‌چرخد. اثر M روی D یک پیچ است.



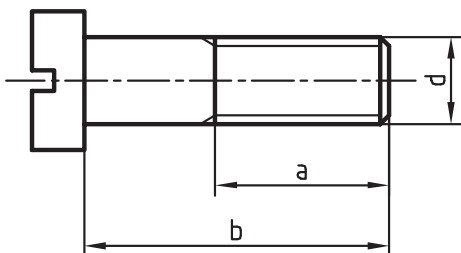
پیچ در حقیقت شیاری است که به شکل‌های متفاوت و هدف‌های گوناگونی از قبیل ایجاد اتصال یا انتقال حرکت ساخته می‌شود. در شکل زیر یک پیچ اتصال را می‌بینید که برای چرخاندن آن از پیچ‌گوشتی استفاده می‌شود. جزئیات دندانه را در شکل A می‌بینید.



گام (P): گام، میزان پیشروی در هر دور است.

نظر به اینکه پیچ، قطعه‌ای آشناست، در نمایش نقشه‌ای آن از خط نازک ممتد برای معرفی دندانه استفاده می‌شود. پس می‌توان پیچ را به صورت روبه‌رو و بسیار ساده نمایش داد. مطابق شکل، d اندازه نامی پیچ، a طول دندانه شده و b طول نامی پیچ است.

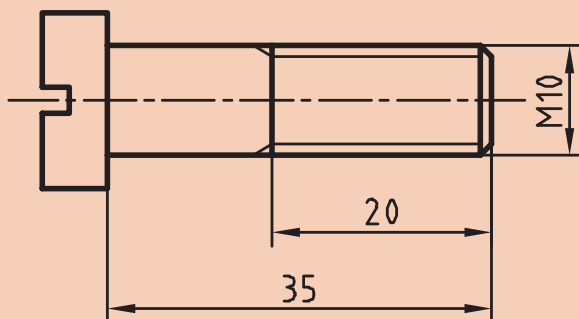
گودی دندانه: برای پیچ اتصال، گودی (عمق) دندانه را از رابطه $h = 0.6134p$ به دست می‌آوریم.



یادداشت



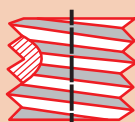
اگر پیچ در جهت عقربه‌های ساعت بسته شود به آن راست‌گرد و اگر در جهت خلاف عقربه‌های ساعت بسته شود به آن چپ‌گرد می‌گویند. پیچ چپ‌گرد را با علامت L مشخص می‌کنند؛ مانند M10-LH. برای نمونه پیچ داده شده در شکل را می‌توان با M10-35 معرفی کرد که به مفهوم پیچ متریک با زاویه 60 درجه و دندانه‌خشن با اندازه نامی 10 و طول 35 می‌باشد.



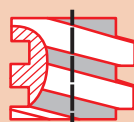
یادداشت



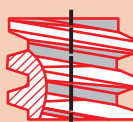
می‌توان با نگاه کردن به دندانه‌ها، چپ‌گرد و راست‌گرد بودن آنها را تشخیص داد. به این ترتیب که اگر دندانه به سمت راست و بالا برود، راست‌گرد و اگر به سمت چپ و بالا برود، چپ‌گرد است. در شکل، انواع پیچ و کاربرد آن را می‌بینید.



دندۀ مثلثی
اتصال



دندۀ مربعی
انتقال حرکت



دندۀ دوزنقه‌ای
انتقال حرکت

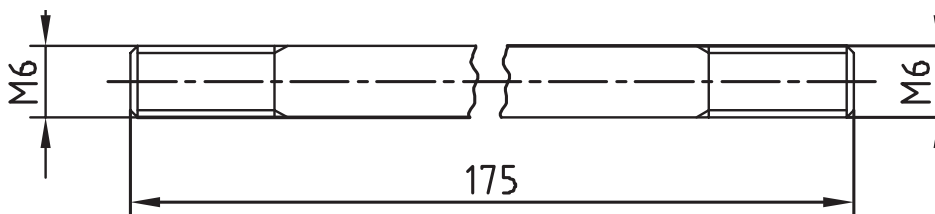


دندۀ اره‌ای
انتقال حرکت

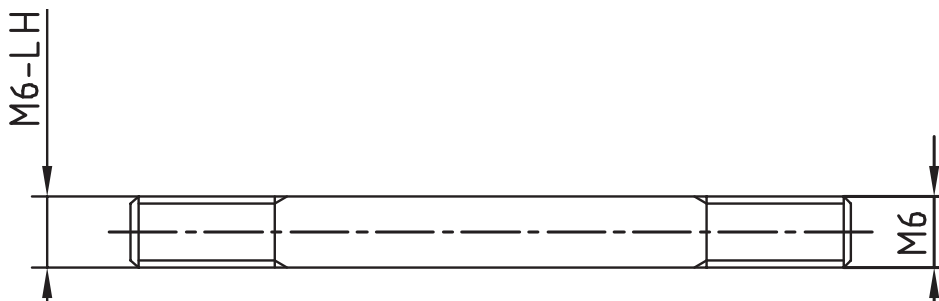


دندۀ گرد
آب‌بندی

در اینجا به نمونه‌هایی از نقشه پیچ نگاه کنید:



این قطعه معرف میله‌ای است با قطر ۶، که در دو سر دندان‌ده شده است. پیچ ساخته شده در هر دو سر راست‌گرد است. شکستگی در وسط میله، به منظور کوتاه‌تر کردن طول تصویر برای قطعه بلند با طول یکنواخت رایج است.



این قطعه معرف محوری با دندان‌ده راست‌گرد در سمت راست و چپ‌گرد در سمت چپ (مانند محور سنگ دیواری) است.

در جدول صفحه بعد چند نوع پیچ معروف را با نشانه‌های اختصاری آنها می‌بینید (یکسان برای پیچ و مهره). گفتنی است سه مورد دوزنقه‌ای، مربعی و اره‌ای، پیچ‌های حرکتی هستند که باید علاوه بر قطر نامی، گام آنها در همه شرایط (چه راست‌گرد و چه چپ‌گرد) داده شود.

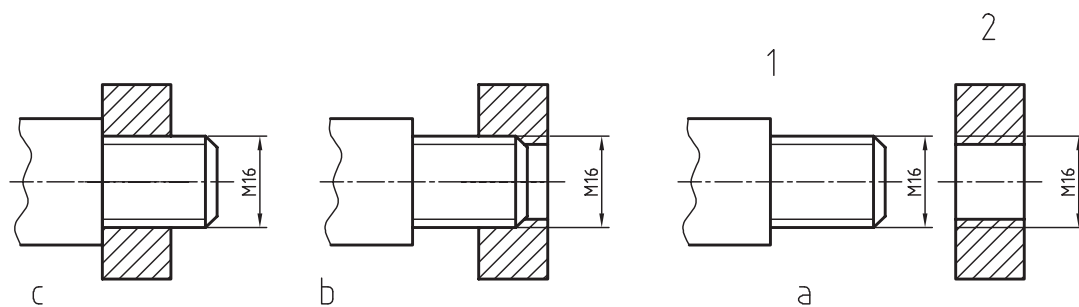
از پیچ‌های حرکتی که برای ایجاد حرکت و فشار استفاده می‌شود (مانند پیچ محکم کننده گیره)، مورد دوزنقه‌ای کاربرد روزافزون دارد و دو نوع دیگر تنها در موارد ویژه به کار خواهد رفت. (گام پیچ اتصال در چه موقعی گفته خواهد شد؟)

اگر از سر به پیچ نگاه کنید، معمولاً یک سر شروع دنده را خواهید دید اما اگر دو سر دنده مشاهده شود، پیچ دوراهه و اگر بیشتر باشد، پیچ چندراهه نامیده می‌شود. چندراهه کردن پیچ باعث سرعت بیشتر در باز و بسته کردن خواهد شد.

دندۀ دوزنقه	دندۀ مربعی	دندۀ مثلثی پیچ اتصال	دندۀ اره‌ای

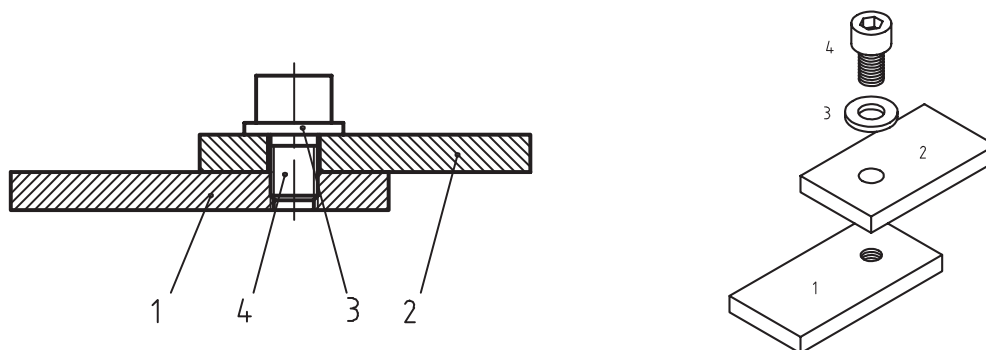
تطابق پیچ و مهره

مهره و پیچ شکل a را در نظر بگیرید. شکل b آنها را در حال انطباق نشان می‌دهد، در شکل c درگیری آنها کامل شده است.



دید می‌شود که اگر پیچ، درون مهره را پر کند، دیگر اثری از تصویر مهره باقی نمی‌ماند و نمایش پیچ در اولویت است.

در شکل صفحه بعد دو قطعه به وسیله پیچ و مهره بسته شده است. مهره بن بست است و پیچ تمام دندانه‌های آن را پر نمی‌کند.





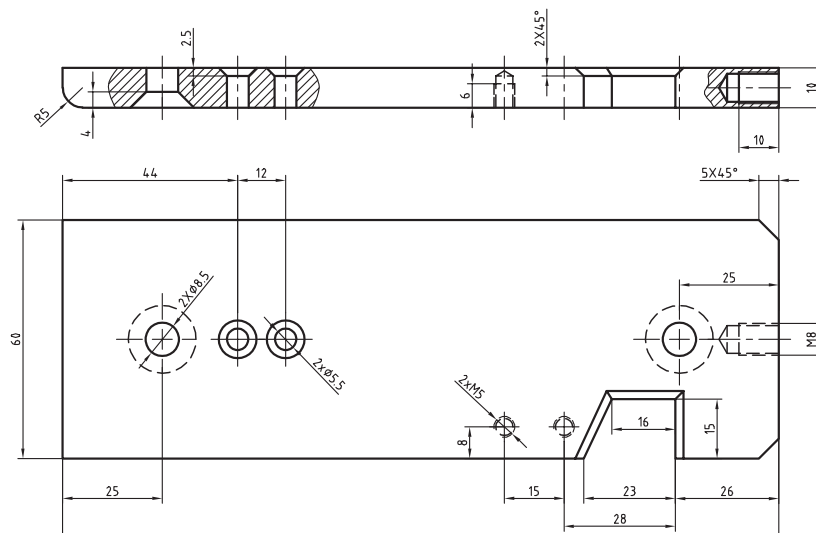
پیچ داده شده در این شکل به پیچ آلن معروف است که با آچار شش گوش مخصوص خود بسته می‌شود.

فعالیت ۱۰

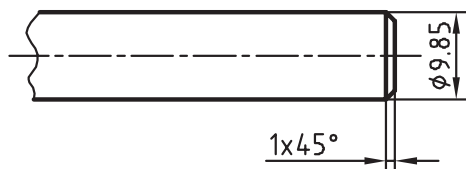
با بررسی و جستجو در محیط خود (در کارگاه یا بیرون از کارگاه) نمونه‌هایی از اتصال با پیچ و مهره را شناسایی کنید. در هر مورد تعیین کنید که مشخصات پیچ چیست و شکل آچارخور آنها چگونه است. از نتیجه، گزارش تهیه کنید و آن را به هنرآموز تحویل دهید.

فعالیت ۱۱

با مراجعه به نقشه کار شاسی تعیین کنید که در مجموع چند پیچ و با چه مشخصاتی به آن مربوط خواهد شد سپس جدول زیر را کامل کنید. گام پیچ‌ها همه خشن در نظر گرفته شود.



اندازه نامی	تعداد	طول	ساخته می‌شود	پیش ساخته	آچارخور	گام



روش‌های ساخت پیچ بر خلاف مهره، بسیار گوناگون و همه موارد مقرون به صرفه است. برای ساخت یک پیچ باید ابتدا قطر میله با دقت تنظیم شود. همان گونه که در فلاویزکاری و در اثر فشار دندانه‌های آن، فلز کمی تغییر اندازه می‌دهد و به اصطلاح باد می‌کند، در پیچ‌بری نیز باید این مسئله را در نظر گرفت. برای نمونه اگر هدف ساخت پیچ $M10$ باشد، در نظر گرفتن قطر تقریباً $9/85$ میلی‌متر برای میله منطقی خواهد بود. پس همواره این مسئله را در نظر می‌گیریم. می‌توان میله‌ای به قطر 10 را که مستقیم بودن آن مورد تأیید است، به کمک کاغذ سنباده یا از طریق براده‌برداری کاملاً پرداخت کرد. وقتی که قطر آن

به $9/9$ رسید، پخی در نوک آن باید ایجاد نمود و به کمک ابزاری به نام حدیده روی آن پیچ‌بری کرد. روی پیچ، عمق دندانه کمی بیشتر از گودی دندانه در مهره است (گفته شد $h=0/6134p$). ابزار ساخت پیچ، حدیده است که در انواع گوناگونی وجود دارد.

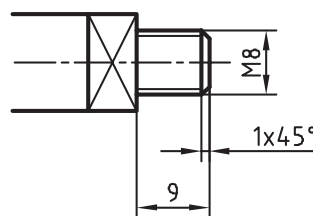
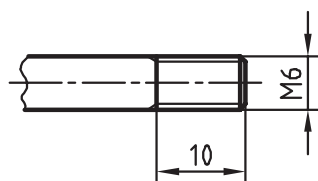
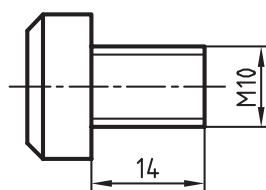
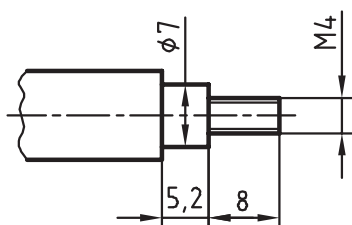
برای فلزات نرم و فولاد ساختمانی بهتر است با توجه به اندازه نامی، قطر میله را طبق رابطه $P \times 0/1 -$ اندازه نامی پیچ = قطر میله کار» تعیین کنیم.

یادداشت



فعالیت ۱۲

برای چهار قطعه زیر اندازه میله را برای ساخت پیچ معین کنید و در جدول بنویسید (پیچ‌ها همگی خشن هستند).

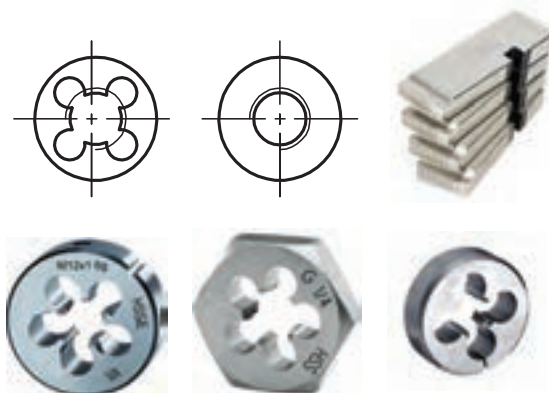


پیچ	گام	قطر	طول
M5			
M6			
M8			
M10			

استفاده از حدیده

حدیده ابزاری است که به کمک آن می‌توان پیچ ساخت. حدیده در حقیقت مهره‌ای است که در آن لبه‌های برنده ایجاد شده است.

اکنون کافی است این مهره دارای لبه برش را، روی یک میله بگردانید. تعداد لبه‌های برش، به طراحی آن بستگی دارد. به شکل‌های مختلفی از حدیده نگاه کنید.



الف) حدیده چاک‌دار: به کمک آن می‌توان پیچ را ابتدا خشن‌تراشی و سپس پرداخت کرد. اندازه نهایی خیلی دقیق نخواهد بود.

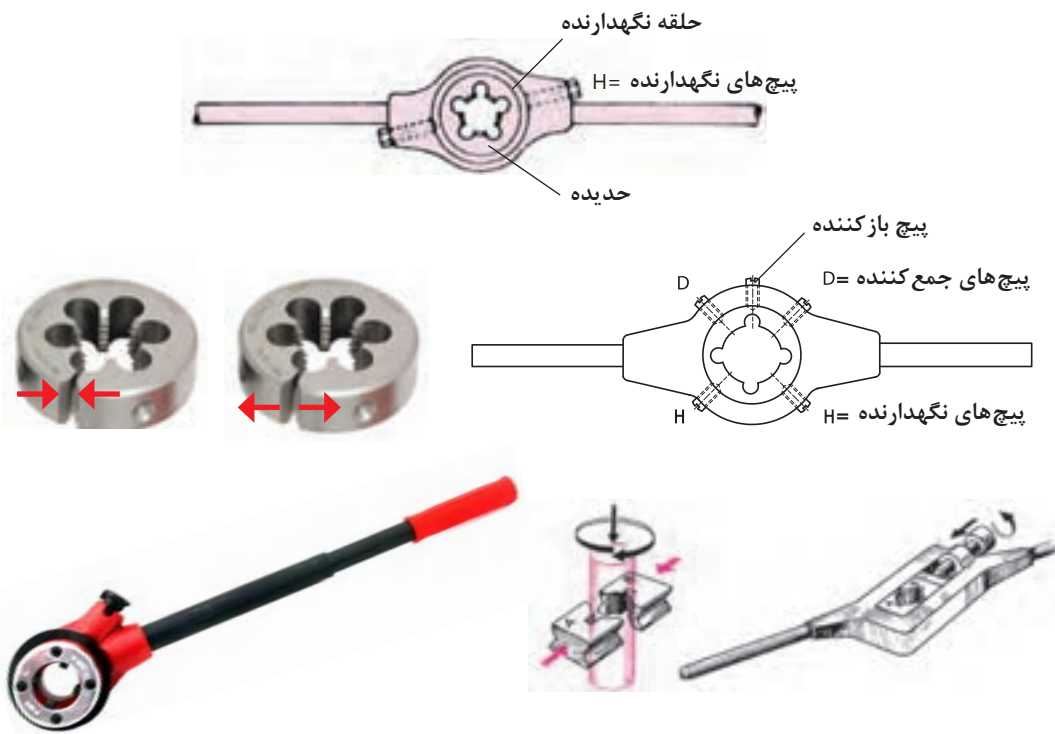
ب) حدیده بدون چاک: به کمک آن می‌توان در یک چرخش کامل، پیچ را ساخت. فشار بر حدیده زیاد است و باید کار با دقت بیشتری انجام شود. اندازه نهایی پیچ دقیق خواهد بود.

ج) حدیده شش‌گوش: اغلب برای ترمیم پیچ‌های صدمه دیده به کار می‌رود.

د) حدیده دوپارچه: در حین کار، فشار بر پیچ و مهره کمتر است. نتیجه قابل قبول است ولی خیلی دقیق نیست.

هـ) حدیده ساخت لوله: این حدیده، پیچ مخروطی (با علامت R) را که پیچ آب‌بندی است می‌سازد و در دسته حدیده، از ۲ یا ۴ مورد آن استفاده می‌شود.

برای چرخاندن حدیده از ابزاری به نام دسته حدیده استفاده می‌شود. در شکل صفحه بعد نمونه‌هایی از آن دیده می‌شود.



فعالیت ۱۳

چيست؟ و هدايت کدام‌یک از آنها روی میله ساده‌تر و دقیق‌تر خواهد بود؟ چرا؟ کلیه دریافتهای خود را در گزارش کار بنویسید و برای نظرخواهی در اختیار هنرآموز قرار دهید.

یک حدیده $M10$ بدون چاک، یک حدیده $M10$ چاک‌دار، یک حدیده دوپارچه $M10$ و یک حدیده $M10$ شش‌گوش را با دسته‌های مربوط، دقیقاً بررسی کنید. حدیده‌ها را در دسته‌های مربوط به خودشان قرار دهید. به نظر شما مزایا و معایب هر یک از آنها

عملیات حدیده‌کاری

گفته شد که قطر میله را برای درگیری بهتر و راحت‌تر، با حدیده کمی کوچک‌تر (حدود 0.1 گام) آماده می‌کنیم و نوک میله را کمی پخ می‌زنیم.



- میله را در میان دو قطعه V شکل به گیره می‌بندیم یا از لب‌گیره نرم استفاده می‌کنیم تا میله صدمه نبیند.
- میله باید کاملاً قائم قرار گیرد و ارتفاع گیره درست تنظیم شده باشد تا کار کردن با آن راحت باشد.
- در اینجا حدیده یک پارچه بدون چاک را به آرامی روی میله قرار می‌دهیم و دقت خواهیم داشت که امتداد میله کاملاً بر سطح حدیده عمود باشد.
- اکنون با کمی فشار به سمت پایین، حدیده را می‌چرخانیم تا درگیری کامل شود.
- دقت کنید که دسته حدیده را به گونه‌ای بگیرید که فشار بر حدیده موجب خارج شدن آن نشود و مشخصات حدیده را نیز ببینید.
- پس از درگیری کامل حدیده، بدون اعمال فشار عمودی فقط حدیده را در جهت حرکت عقربه ساعت
- می‌چرخانیم. در این حالت باید به لبه‌های برنده حدیده به مقدار لازم روغن بزنیم.
- اگر احساس کردید که حدیده بیش از اندازه سفت شده است آن را معکوس بچرخانید تا مقاومت اضافی برطرف شود.
- اگر با حدیده یک پارچه چاک‌دار کار می‌کنید، پیچ باز کننده را در شکاف وارد کنید و تمام طول پیچ را دنده کنید.
- پس از پیمودن کامل طول پیچ، پیچ باز کننده را عقب بیاورید و پیچ‌های جمع کننده را ببندید.
- گرچه کنترل پیچ ساخته شده با یک مهره پیش ساخته سالم کافی است اما به روش‌های نمایش داده شده در شکل نیز می‌توانید پیچ ساخته شده را بازرسی و کنترل کنید.



c- مهره کنترل



b- رزوه سنج



a- کولیس

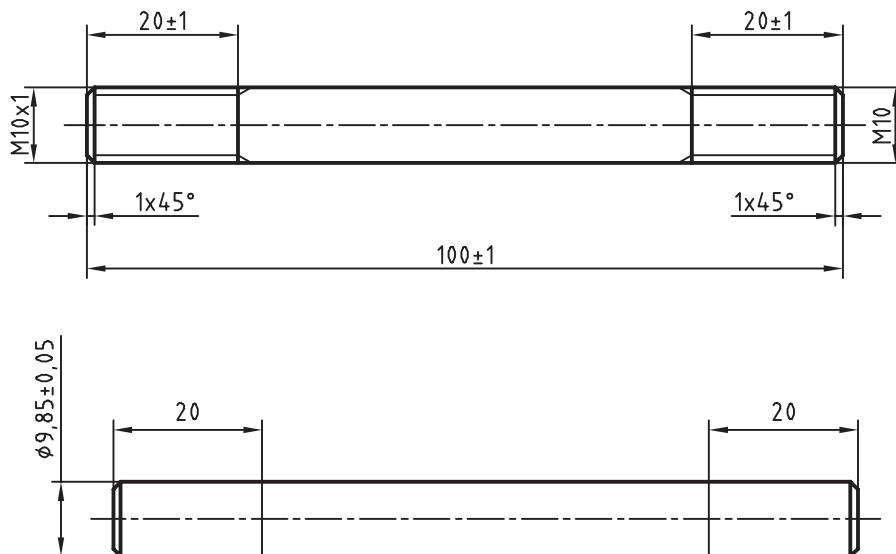
فعالیت ۱۴

با توجه به سخنان هنرآموز، دیدن فیلم، کتاب درسی و مراجعه به کتاب همراه، روش ساخت یک پیچ را با دقت بنویسید و به هنرآموز تحویل دهید. از مشورت با هنرجویان نیز می‌توانید استفاده کنید.

فعالیت ۱۵

- یک میله از جنس St37 با قطر ۱۰ و به طول ۱۰۰ میلی‌متر را پلیسه‌گیری کنید.
- آن را از نظر قطر، مستقیمی و دقیق بودن طول بازرسی کنید.

پیشنهاد می‌شود که میله به طول ۱۰۰ و قطر ۹/۸۵ قبلاً توسط استادکار آماده شود و سپس در اختیار هنرجویان قرار گیرد.



- میله را با کاغذ سنباده کاملاً پرداخت کنید.
- با مشورت هنرآموز دو سر آن را پخ بزنید.
- اکنون روی میله دو خط مُدور به فاصله ۲۰ از دو سر میله بکشید و سنبه‌نشان علامت‌گذاری بزنید.
- میله را میان دو لب‌گیره نرم یا V شکل و کاملاً عمودی و تا حد ممکن کوتاه ببندید.
- یک سر میله را با حدیده M1۰ و سر دیگر آن را با حدیده دندانه‌ظریف M1۰×۱ حدیده‌کاری کنید.
- میله پیچ حاضر را پیچ دوسردندانه نیز می‌گویند.
- کارها را با حدیده بدون درز انجام دهید. پیچ‌ها را با مهره‌های M1۰ و M1۰×۱ کنترل کنید. مستقیمی کار را با لبه‌گونیا بررسی کنید و قطر هر دو سر را با کولیس ۰/۰۵ اندازه‌گیری کنید و به هنرآموز تحویل دهید.

در اینجا موظفید هرگونه خطای موجود در کار را، در گزارش کار بنویسید.

یادداشت



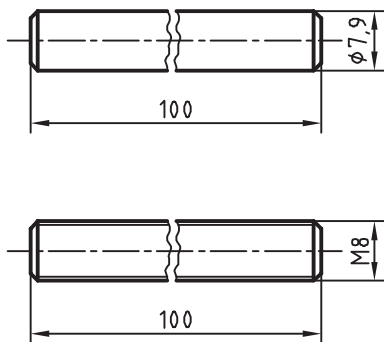
فعالیت ۱۶

فعالیت قبل را دوباره انجام دهید. اما این بار از کردید؟ در آن صورت آنها را یادداشت کنید و همراه نظر دقت پیچ‌ها، قطر میله و مستقیمی آن بررسی کنید. آیا به تغییرات و تفاوت‌های محسوسی برخورد کردید؟ در آن صورت آنها را یادداشت کنید و همراه قطعه کار به هنرآموز تحویل دهید.

فعالیت ۱۷

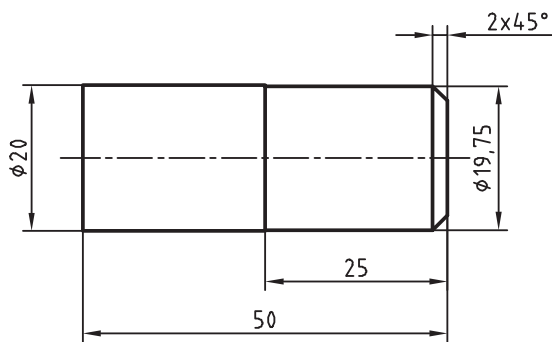
لازم است تمام طول میله‌ای به قطر ۸ و به طول ۱۰۰ میلی‌متر دنده شود و به صورت پیچ M۸ درآید. میله را از نظر طول، قطر و مستقیمی بررسی کنید. با توجه به اینکه میله بلند است، در ساخت آن دقت کنید تا بر اثر فشار حدیده دچار موج و انحراف نشود.

یک روش جلوگیری از انحراف از مستقیمی، بستن کوتاه آن است، با پیشرفت دندان در چند مرحله، کار را باز و بسته کنید. به‌هرحال در این مورد با هنرآموز مشورت کنید. بازرسی کار انجام شده و به‌ویژه مستقیمی آن، با نهایت دقت صورت گیرد.



فعالیت ۱۸

یک میله از جنس St۳۷ با قطر ۲۰ و به طول ۵۰ میلی‌متر را پلیسه‌گیری و پرداخت کنید (بهتر است میله‌ای به قطر ۱۹/۷۵ قبلاً طبق نقشه آماده شود و سپس در اختیار هنرجو قرار گیرد). طول ۲۵ را به کمک حديدۀ دوپارچه دنده کنید. این کار را می‌توانید در چندین مرحله به پایان برسانید.



پیشنهاد می‌شود پس از باز کردن پارچه‌ها، آنها را روی میله با کمی فشار تنظیم کنید و به دو سمت بالا و پایین بگردانید. از آن به بعد، مرتباً با پیچاندن پیچ (فشار و حرکت)، عمق دندان را کامل کنید. با مهره آماده، کار را بازرسی کنید و از درستی آن مطمئن شوید. بهتر است که همواره از بالای میله کار مجدد براده‌برداری را شروع کنید. در اینجا نیز میله را از نظر مستقیمی و دندان‌ها، با مهره، کنترل کنید و پس از یادداشت به هنرآموز محترم تحویل دهید.

فعالیت ۱۹

عملکردهای خود را با حديدۀ‌های یک‌پارچه بدون چاک، یک‌پارچه چاک‌دار و دوپارچه ارزیابی کنید و نظرات خود را در هر سه مورد، همچنین در خصوص مشکلاتی که در حین کار داشته‌اید و یا نکته‌های مثبتی که در کار با حديدۀ‌ها مشاهده کرده‌اید یادداشت کنید و سپس آن را به هنرآموز تحویل دهید.

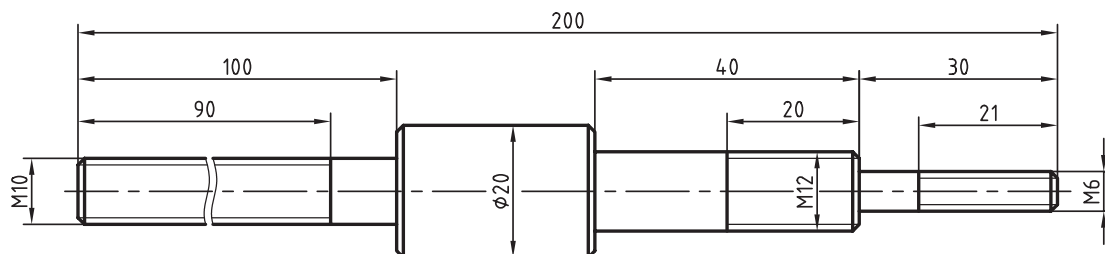
فعالیت ۲۰

پیچ‌های مورد نیاز برای قطعات تانکر را بسازید.

ارزشیابی هنرجو در فصل حدیده کاری

شرح کار:

کلیه پخها $1 \times 45^\circ$



استاندارد عملکرد:

ساخت پیچ فولادی به وسیله حدیده دستی مطابق نقشه

شاخصها:

۱- طول پیچها با تولرانس ISO 2768-m ۲- قطر و گام پیچ براساس نقشه

شرایط انجام کار

۱- در محیط کارگاه ۲- نور یکنواخت با شدت ۴۰۰ لوکس ۳- تهویه استاندارد و دمای $20^\circ \text{C} \pm 3^\circ$ ۴- ابزارآلات و تجهیزات استاندارد و آماده به کار ۵- وسایل ایمنی استاندارد ۶- زمان ۹۰ دقیقه

ابزار و تجهیزات:

کولیس (۱۵۰-۰/۰۵) میلی متر، حدیده یک پارچه چاکدار، دسته حدیده، گیره موازی، آچار، گونبای فلزکاری به طول ۱۵۰ میلی متر، فرمان پیچ، روغن دان، لب گیره ۷ شکل، سوهان تخت ۲۵۰ خشن و متوسط و نرم، وسایل نظیف، میز کار، آچار تنظیم گیره

معیار شایستگی:

ردیف	مرحله کار	بارم	حداقل نمره دریافتی	نمره هنرجو
۱	بررسی قطعه کار اولیه	۳	۱	
۲	انتخاب و آماده سازی وسایل	۳	۱	
۳	آماده سازی و بستن قطعه کار	۳	۱	
۴	انجام عملیات حدیده کاری	۳	۲	
	شایستگی های غیر فنی، ایمنی، بهداشت، توجهات زیست محیطی و نگرش:		۲	
	۱- رعایت قواعد و اصول در مراحل کار ۲- استفاده از لباس کار و کفش ایمنی ۳- تمیز کردن گیره و محیط کار ۴- رعایت دقت و نظم			
	میانگین نمرات			*

* حداقل میانگین نمرات هنرجو برای قبولی و کسب شایستگی، ۲ می باشد.

ارزشیابی هنرجو در فصل قلاویز کاری

شرح کار:				
<p>استاندارد عملکرد: ساخت پیچ فولادی به وسیلهٔ حدیده دستی مطابق نقشه شاخص‌ها: ۱- طول و گام مهره ۲- موقعیت مرکز مهره با تولرانس ISO۲۷۶۸-m</p>				
<p>شرایط انجام کار ۱- در محیط کارگاه ۲- نور یکنواخت با شدت ۴۰۰ لوکس ۳- تهویهٔ استاندارد و دمای $20^{\circ}\text{C} \pm 3^{\circ}$ ۴- ابزارآلات و تجهیزات استاندارد و آماده به کار ۵- وسایل ایمنی استاندارد آماده به کار ۶- زمان ۱۸۰ دقیقه</p> <p>ابزار و تجهیزات: قطعهٔ کار، میز کار، آچار تنظیم گیره، خط‌کش فلزی ۳۰۰ میلی‌متر، کولیس (۱۵۰-۰/۰۵ میلی‌متر)، گونیای فلزکاری به طول ۱۵۰ میلی‌متر، صفحهٔ صافی کارگاهی ۴۰۰×۴۰۰، سنبه‌نشان 60°، سوزن خط‌کش پایه‌دار، لب‌گیره، تراز ۰/۰۵ میلی‌متر با طول ۱۰ cm، سری قلاویز، قلاویزگردان، فرمان برو و نیروی مهره، روغن‌دان، وسایل نظیف، کات کیبود، دستگاه دریل رومی‌زی با متعلقات، انواع مته N، متهٔ خزینهٔ مخروطی 90°</p>				
معیار شایستگی:				
ردیف	مرحلهٔ کار	بارم	حداقل نمره دریافتی	نمره هنرجو
۱	بررسی قطعهٔ کار اولیه	۳	۱	
۲	انتخاب و آماده‌سازی وسایل	۳	۱	
۳	آماده‌سازی و بستن قطعهٔ کار	۳	۱	
۴	انجام عملیات قلاویز کاری	۳	۲	
	<p>شایستگی‌های غیرفنی، ایمنی، بهداشت، توجهات زیست محیطی و نگرش: ۱- رعایت قواعد و اصول در مراحل کار ۲- استفاده از لباس کار و کفش ایمنی ۳- تمیز کردن گیره و محیط کار ۴- رعایت دقت و نظم</p>		۲	
میانگین نمرات				*
* حداقل میانگین نمرات هنرجو برای قبولی و کسب شایستگی، ۲ می‌باشد.				



فصل ۵

تراشکاری



عمده‌ترین روش برای ساخت قطعات دوار، تراشکاری است. تراشکار خوب، مجوز ورود به دنیای ماشین سازی را دریافت می‌نماید

واحد یادگیری ۵

شایستگی تراشکاری

مقدمه

یکی از روش‌های بنیادین تولید، چه در گذشته و چه در حال حاضر، براده‌برداری از قطعات نیم‌ساخته تحت عنوان تراشکاری است. به کمک براده‌برداری روی ماشین‌های تراش، بسیاری از عملیات ساخت (گاه ناممکن با روش‌های دیگر) انجام می‌شود. همواره این روش کار، از نظر قدرت بالای براده‌برداری و سرعت تولید زیاد مورد نظر بوده و هست. با این روش می‌توان قطعات دوار، اعم از استوانه‌ای یا مخروطی، را تولید کرد. به کمک تجهیزات اضافی می‌توان عملیات دیگر براده‌برداری مانند گره‌تراشی را نیز به‌وسیله این دستگاه انجام داد.

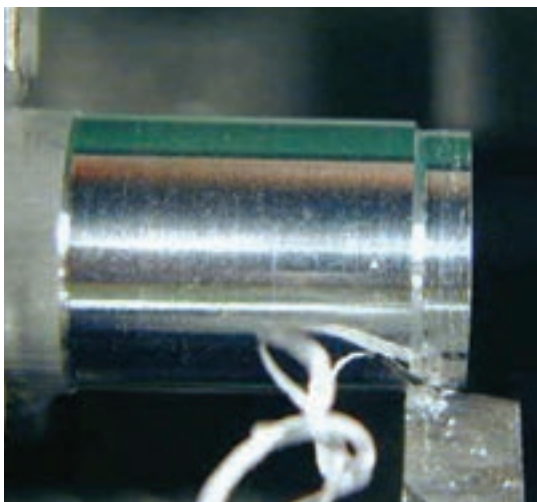
استاندارد عملکرد

- پیشانی‌تراشی قطعات با دستگاه تراش مطابق نقشه
- روتراشی قطعات با دستگاه تراش مطابق نقشه

پیش‌نیاز و یادآوری

- برای این واحد یادگیری لازم است هنرجو شایستگی‌های فنی و غیرفنی زیر را به خوبی کسب کرده باشد:
- ۱ با توجه به اینکه کارگاه ماشین ابزار بسیار خطرآفرین است لذا هنرجو باید به درک و فهم هوشمندانه‌ای نسبت به نکات ایمنی و حفاظتی رسیده باشد.
 - ۲ فراگیر باید انضباط کاری، مسئولیت‌پذیری، کارگروهی، مدیریت زمان، مدیریت مواد و تجهیزات را به خوبی آموخته باشد.
 - ۳ با توجه به اینکه دورریز مواد در کارگاه ماشین‌ابزار نسبت به بقیه کارگاه‌ها بیشتر است لذا باید مسائل زیست‌محیطی را به خوبی درک کرده باشد.
 - ۴ اصول و فنون و نحوه استفاده از وسایل براده‌برداری دستی را به خوبی یاد گرفته باشد تا قبل از ورود به کارگاه تراشکاری یک فرد فنی و با انضباط برای کارگاه ساخته باشد.

به شکل قطعات زیر دقت کنید. به نظر شما این قطعات با چه روشی ساخته شده‌اند؟



همان‌طوری که مشاهده می‌کنید، تمامی این قطعات را می‌توان به شیوه تراشکاری تولید کرد. تراشکاری عبارت است از براده‌برداری از سطوح قطعه کار در حال دَوْران به‌وسیله ابزاری بُرنده به نام رنده تراشکاری.

این روش براده‌برداری یکی از روش‌هایی است که از قدمت بالایی برخوردار است. امروزه در زمینه ساخت و تولید، ساخت قطعات با استفاده از شیوه تراشکاری بسیار رایج است. این روش هم، مانند بسیاری از روش‌های تولید، با ظهور فناوری‌های نوین دستخوش تغییر شده، به‌طوری‌که امروزه استفاده از دستگاه‌های تراش^۱ CNC متداول است.

در صنعت کشتی‌سازی از تراشکاری برای تولید شفت پروانه و قطعات طراحی شده استفاده می‌گردد.



قسمت‌های مختلف دستگاه تراش:

اغلب دستگاه‌های تراشی که در هنرستان‌های فنی مورد استفاده قرار می‌گیرد، ساخت کارخانجات ماشین‌سازی تبریز است. این دستگاه‌ها که طول کارگیر آنها ۱/۵ و ۲ متر است در دو مدل TN۵۰ و TN۴۰ تولید می‌شود. دستگاه تراش از قسمت‌های مختلف ساخته شده و شامل پنج قسمت اصلی زیر است:

- ۱ قسمت سر دستگاه
- ۲ بستر یا میز دستگاه
- ۳ سوپرت‌ها
- ۴ دستگاه مرغک
- ۵ تجهیزات خنک‌کننده

سر دستگاه

در قسمت سر دستگاه، جعبه‌دنده اصلی که کار آن تبدیل عدد دوران الکتروموتور به دورهای متنوع و قدرت‌های متفاوت است، قرار دارد. در این قسمت، محور اصلی قرار دارد و سه‌نظام یا چهار نظام به‌عنوان کارگیر دستگاه تراش در سر این محور قرار می‌گیرد. همچنین در این قسمت موتور محرک دستگاه، تابلوی برق و کلیدهای راه‌اندازی قرار دارد. از قسمت‌های مهم قابل ذکر در این بخش اهرم‌های تعویض دورهای سه‌نظام است و در قسمت پایین‌تر از این اهرم‌ها جعبه‌دنده پیشروی قرار گرفته است.



بستر یا میز دستگاه: قسمتی است که سوپرت‌ها و دستگاه مرغک روی آن قرار گرفته است. وظیفه میز دستگاه، هدایت و تحمل نیروهای دستگاه مرغک و دستگاه سوپرت است.

سوپرت‌ها

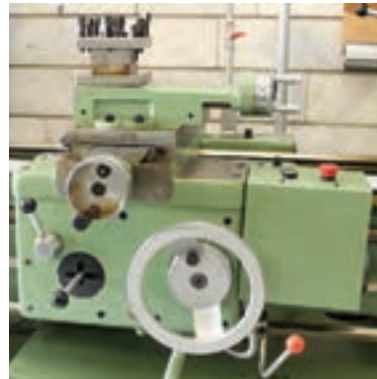
دستگاه سوپرت شامل سه نوع سوپرت است. همه آنها روی قسمت اصلی جعبه‌دنده سوپرت قرار دارند. وظیفه جعبه‌دنده سوپرت تأمین حرکت طولی و عرضی ابزار است. این سوپرت‌ها عبارت‌اند از:

سوپرت طولی: این سوپرت به سوپرت اصلی معروف است و حرکت طولی ابزار را امکان‌پذیر می‌سازد و دقت حرکت آن ۰/۱ میلی‌متر است.

سوپرت عرضی: حرکت عرضی ابزار را تأمین می‌کند که دقت حرکت آن ۰/۰۵ میلی‌متر است.

سوپرت بالایی: حرکت طولی ابزار را در مخروط‌تراشی و حرکت‌های دقیق تأمین می‌کند و دقت حرکت آن ۰/۰۲ میلی‌متر است.

ابزارگیر (قلم‌گیر): وسیله‌ای است برای نگهداری و تنظیم رنده که روی سوپرت بالایی قرار دارد.



دستگاه مرغک

دستگاه مرغک روی ریل یا بستر دستگاه قرار دارد و محل استقرار مرغک است. از دستگاه مرغک معمولاً برای تکیه‌گاه قطعات بلند استفاده می‌شود. از سه‌نظام برای مته مرغک زدن و سوراخ‌کاری پیشانی قطعه کار نیز استفاده می‌شود.

تجهیزات خنک‌کننده

این قسمت شامل مخزن، پمپ، لوله‌های آب‌صابون و سینی است. وظیفه سینی جمع‌آوری براده‌ها و هدایت آب‌صابون به مخزن دستگاه است.

راه‌اندازی دستگاه

قبل از اینکه دستگاه تراش را راه‌اندازی نمایید باید مطابق دستورالعمل قید شده در دفترچه راهنمای دستگاه،



چشمی‌های روغن را بررسی کنید و محل‌های مشخص شده برای روغن‌کاری روزانه را به‌وسیله پمپ دستی روغن‌کاری نمایید. سپس بررسی کنید که اهرم کلاچ در حالت درگیر نباشد. کلید اصلی برق دستگاه را در حالت روشن قرار دهید و در مرحله بعدی کلید استارت را فشار دهید. پس از راه‌اندازی الکتروموتور با حرکت دادن اهرم کلاچ به سمت پایین، سه‌نظام در جهت راست می‌چرخد و اگر اهرم کلاچ را به سمت بالا حرکت دهیم سه‌نظام در جهت چپ خواهد چرخید.

هیچ‌گاه، برای اطمینان از سالم بودن سیستم خنک‌کننده، در حالت روشن بودن کلید پمپ آب‌صابون، به الکتروموتور آن دست نزنید.

هشدار



فعالیت



- مراحل زیر را تمام هنرجویان، زیر نظر هنرآموز، انجام دهند:
- ۱ پس از پوشیدن لباس کار و کفش ایمنی پشت دستگاه مستقر شوید.
 - ۲ چشمی‌های روغن جعبه‌دنده اصلی و جعبه‌دنده سوپرت را کنترل کنید که روغن در حد مطلوب باشد.
 - ۳ با یک تکه پارچهٔ تمیز، روی بستر دستگاه را تمیز نمایید.
 - ۴ به‌وسیلهٔ روغندان فشاری، محل‌های روغن‌کاری روزانه را روغن‌کاری نمایید.
 - ۵ اهرم کلاچ را بررسی کنید که در حالت درگیر نباشد.
 - ۶ سوپرت را در فاصله‌ای ایمن از سه‌نظام قرار دهید.
 - ۷ کلید استارت را فشار دهید.
 - ۸ اهرم کلاچ را به سمت پایین حرکت دهید.



نکات ایمنی

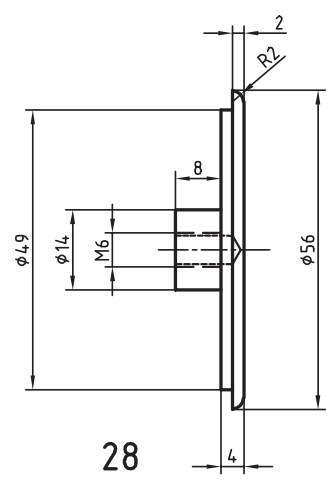
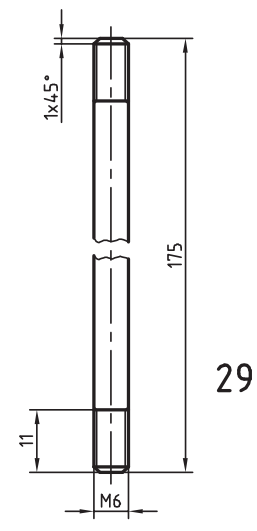
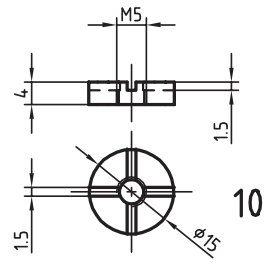
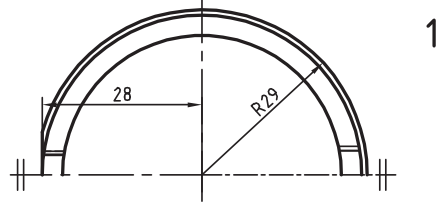
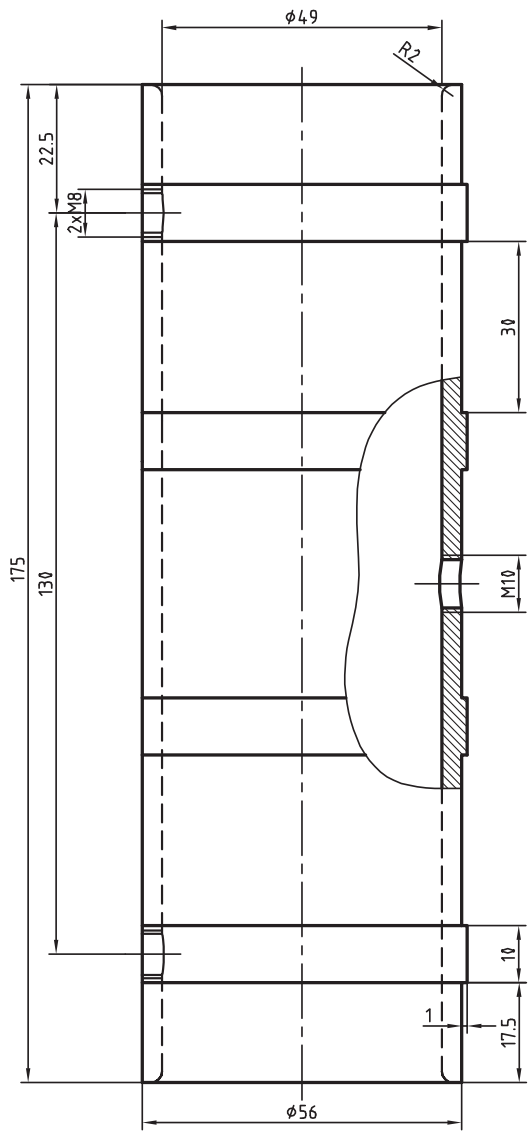
- قبل از روشن نمودن دستگاه، از درگیر نبودن قلم‌بند با سه‌نظام اطمینان حاصل کنید.
- مسیر حرکت سوپرت‌ها را قبل از درگیر شدن کلاچ، از وسایل اضافی پاک‌سازی کنید و از نبودن آچار سه‌نظام روی سه‌نظام مطمئن شوید.

اخلاق حرفه‌ای

هنرجویی در هنگام روشن کردن دستگاه تراش، بدون توجه به رعایت نکات ایمنی، دستگاه را روشن می‌کند. با برخورد سه‌نظام به قلم‌بند، علاوه بر آسیب رسیدن به قلم‌بند، رندهٔ تراشکاری نیز شکسته می‌شود. وی چون می‌خواهد کسی از موضوع مطلع نشود رنده را به سرعت باز می‌کند و با تیز کردن مجدد آن آثار شکستن رنده را از بین می‌برد! هنگامی که هنرآموز از او می‌پرسد که چه اتفاقی افتاد؟ هنرجو در پاسخ می‌گوید که چیز خاصی نبود.

بعد از انجام کار، رندهٔ کوتاه شده را به انباردار تحویل می‌دهد و انباردار از او رندهٔ اصلی را طلب می‌کند ولی او اصرار دارد که رنده همین اندازه بوده است، در صورتی که می‌توانست به‌گونه‌ای دیگر برخورد کند. شما در یک گروه چهارنفره موضوع را بررسی و راهکار مناسبی برای برخورد هنرجو با این اتفاق را بیان کنید و نیز به سؤالات زیر پاسخ دهید:

- ۱ آیا شما شیوهٔ اتخاذ شده توسط این هنرجو را تأیید می‌کنید؟ چرا؟
- ۲ به نظر شما این هنرجو از منظر اخلاق چه خطاهایی مرتکب شده است؟
- ۳ چه عواملی باعث می‌شود این هنرجو با هنرآموز خود صادق نباشد؟
- ۴ پیشنهاد شما در مورد این حادثه چیست؟



تعداد دوران دستگاه

تعداد دَوَران دستگاه تراش از ۲۲/۴ تا ۲۰۰۰ دور بر دقیقه می‌تواند تغییر کند. برای تغییر تعداد دَوَران از دو اهرم ترکیبی و یک اهرم مستقل استفاده می‌شود. با توجه به جدول تنظیم دور که روی دستگاه در کنار اهرم‌ها قرار دارد، دور موردنظر انتخاب و مطابق با وضعیت قرار گرفتن اهرم‌ها در جدول دور تنظیم می‌شود.

TN 50	Z ₁ ⊕ Z ₂		Z ₂ ⊕ Z ₁	
	22 / 4	180	45	355
	31 / 5	250	63	500
	45	355	90	710
	63	500	125	1000
	90	710	180	1400
	125	1000	250	2000

/ min

فعالیت کارگاهی ۱

موضوع: تنظیم عده دَوران و راه اندازی دستگاه
وسایل مورد نیاز
دستگاه تراش

نکات
ایمنی و
حفاظتی



TN 50	Z_1	Z_2
	22 / 4	180
	31 / 5	250
	45	355
	63	500

- ۱ دکمه‌های لباس بسته باشد.
- ۲ استفاده از زینت‌آلات مانند انگشتر، گردن‌آویز و ... ممنوع است.
- ۳ آچار سه‌نظام و یا هر وسیله دیگری روی سه‌نظام قرار نداشته باشد.
- ۴ سر و دستان شما نسبت به سه‌نظام فاصله داشته باشد.

مراحل انجام کار
الف) تنظیم اهرم‌ها و راه‌اندازی دستگاه برای ۳۵۵ دور در هر دقیقه

اهرم شماره ۳	اهرم شماره ۲	اهرم شماره ۱
		

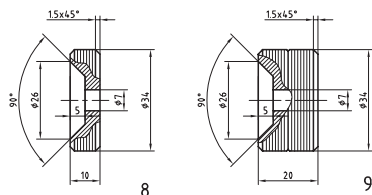
ب) خاموش و روشن کردن دستگاه
با استفاده از کلیدهای مربوطه، دستگاه را چهار بار خاموش و روشن کنید و هر بار مدت زمانی که طول می‌کشد تا سه‌نظام کاملاً متوقف شود، یادداشت کنید.

۱	۲	۳	۴	مراحل کار
				مدت زمان متوقف شدن دستگاه (دقیقه)

پرسش

- ۱ در خصوص مساوی بودن و یا مساوی نبودن زمان‌های متوقف شدن دستگاه توضیح دهید.
- ۲ کلیدهای خاموش و روشن کردن دستگاه چه رنگی است؟ چرا؟

فعالیت کارگاهی ۲



موضوع: محاسبه و تنظیم عده دَوَران برای تراشکاری چرخ‌ها
تجهیزات مورد نیاز
دستگاه تراش



نکات
ایمنی و
حفاظتی



- ۱ دکمه‌های لباس بسته باشد.
- ۲ استفاده از زینت‌آلات مانند انگشتر، گردن‌آویز و ... ممنوع است.
- ۳ هیچ نوع وسیله‌ای روی دستگاه تراش قرار نداشته باشد.
- ۴ سر و دستان شما نسبت به سه‌نظام فاصله داشته باشد.

مراحل انجام کار
الف) محاسبه تعداد دور

--	--

ب) انتخاب دامنه دوران و دور مناسب

دامنه ۲۰۰۰-۴۵ دور در هر دقیقه	دامنه ۱۰۰۰-۲۲/۴ دور در هر دقیقه
تعداد دور انتخابی مناسب:	

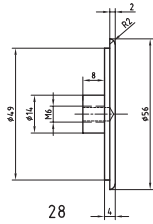
ج) تنظیم اهرم‌ها روی دستگاه

ترسیم شکل قرارگیری اهرم‌های سرعت روی دستگاه		
اهرم شماره ۱	اهرم شماره ۲	اهرم شماره ۳

پرسش

- ۱ علت انتخاب دامنه دور را توضیح دهید.
- ۲ چگونگی استفاده از سایر دورها را شرح دهید.

فعالیت کارگاهی ۳



موضوع: محاسبه و تنظیم عده دَوران برای تراشکاری درب مخزن تانکر
تجهیزات مورد نیاز
دستگاه تراش



- ۱ دکمه‌های لباس بسته باشد.
- ۲ استفاده از زینت‌آلات مانند انگشتر، گردن‌آویز و ... ممنوع است.
- ۳ هیچ نوع وسیله‌ای روی دستگاه تراش قرار نداشته باشد.
- ۴ سر و دستان شما نسبت به سه‌نظام فاصله داشته باشد.

نکات
ایمنی و
حفاظتی



مراحل انجام کار
الف) محاسبه تعداد دور

--

ب) انتخاب دامنه دوران و دور مناسب

دامنه ۲۰۰۰-۴۵ دور در هر دقیقه	دامنه ۱۰۰۰-۲۲/۴ دور در هر دقیقه
تعداد دور انتخابی مناسب:	

ج) تنظیم اهرم‌ها روی دستگاه :

ترسیم شکل قرارگیری اهرم‌های سرعت روی دستگاه		
اهرم شماره ۱	اهرم شماره ۲	اهرم شماره ۳

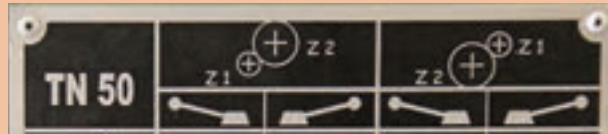
چنانچه اهرمی به‌طور کامل جا نرفت، به‌وسیله دست سه‌نظام را کمی بچرخانید، سپس اهرم را جا بزنید.

نکته





با نگاه به جدول تعداد دَوَران دستگاه، مشاهده می‌کنید دو دامنه وجود دارد یکی از ۲۲/۴ تا ۱۰۰۰ و دیگری از ۴۵ تا ۲۰۰۰.



در تنظیم دَوَران از یکی از این دو دامنه استفاده می‌شود. شما تحقیق کنید و به سؤالات زیر پاسخ دهید.

- ۱ چگونه می‌توان فهمید که برای هر دستگاه باید از کدام دامنه استفاده کرد؟
- ۲ راه استفاده از تعداد دَوَران‌های دیگر چیست؟

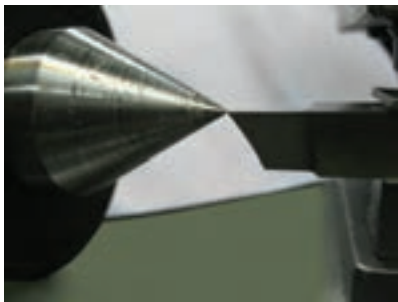


هیچ‌گاه در حال روشن بودن دستگاه، اهرم‌های تعویض دور را جابه‌جا نکنید. از جابه‌جا نمودن اهرم‌های تغییر دور، در هنگام روشن بودن دستگاه خودداری کنید.

نکات ایمنی

- بدون لباس کار پشت دستگاه قرار نگیرید.
- قبل از حرکت دادن اهرم کلاچ از وضعیت صحیح اهرم‌های تعویض دور مطمئن شوید.
- بدون آگاهی و آموزش هنرآموز، از تغییر وضعیت سایر اهرم‌ها خودداری کنید.

بستن رنده



قرار گرفتن صحیح رنده در هنگام براده‌برداری یکی از اصول اولیه تراشکاری است. برای بستن رنده باید دقت شود که نوک رنده با نوک مرغک در یک راستا باشد.

فعالیت

مراحل زیر به ترتیب، همراه با تدریس هنرآموز، انجام شود:

- ۱ ابتدا داخل غلاف دستگاه مرغک را به وسیله نخ پنبه، تمیز کنید و سپس مرغک را در دستگاه مرغک قرار دهید.
- ۲ دستگاه مرغک را به سمت قلم‌بند حرکت دهید.
- ۳ پیچ قلم‌بند را باز کنید و قلم‌بند را بچرخانید تا با زاویه ۳۰ تا ۴۵ درجه نسبت به محور عرضی قرار گیرد.
- ۴ محل قرار گرفتن رنده را به وسیله نخ پنبه، کاملاً تمیز کنید.
- ۵ زیررنده‌ای مناسب را انتخاب کنید و رنده را روی آن قرار دهید.
- ۶ یک ورق روی رنده بگذارید.



- ۷ ابتدا پیچ وسط را کمی سفت کنید.
 - ۸ باید نوک رنده با نوک مرغک هم ارتفاع باشد به همین منظور مرغک را به رنده نزدیک کنید.
 - ۹ سپس پیچ‌های جلو و عقب را کمی سفت کنید این عمل را به ترتیب برای پیچ‌ها انجام دهید تا به‌طور یکسان سفت شوند.
 - ۱۰ در انتها از هم ارتفاع بودن رنده و مرغک اطمینان حاصل نمایید.
 - ۱۱ قلم‌بند را به جای اصلی برگردانید.
- تمام مراحل را می‌توانید در فیلم همراه کتاب مشاهده کنید.

هیچ‌گاه نباید آچار روی قلم‌بند باقی بماند.

نکات
ایمنی



بستن قطعه کار

وسایل بستن قطعه کار روی دستگاه تراش عبارت‌اند از سه‌نظام و چهارنظام، که هر کدام برای بستن قطعات با شکل‌های خاص به کار می‌رود. سه‌نظام بیشترین کاربرد را برای قطعات گرد و شش‌پهلوی دارد. علاوه بر این، فک‌های سه‌نظام نیز می‌تواند تغییر کند.



چهارنظام



سه‌نظام

قطعه دارای لنگی باشد با استفاده از چکش مسی یا سربی لنگی قطعه کار را بگیرید. توجه داشته باشید که ضربات وارده نباید سنگین باشد، زیرا قطعه بیشتر دچار لنگی خواهد شد.

جهت بستن قطعه کار، فک‌های سه‌نظام را بیشتر از قطر قطعه کار باز کنید و سپس قطعه کار را درون سه‌نظام قرار دهید و پس از آن فک‌های سه‌نظام را سفت کنید و آچار سه‌نظام را بردارید. بعد از آن کلاچ را درگیر کنید تا سه‌نظام شروع به چرخش نماید. اگر



لنگی گرفتن



بستن قطعه

هرگز آچار سه‌نظام را حتی برای یک لحظه، روی سه‌نظام باقی نگذارید.

هشدار



پیشانی‌تراشی

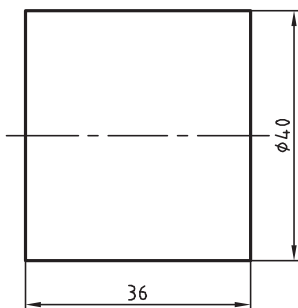
پیشانی‌تراشی عبارت است از براده‌برداری از سطح پیشانی قطعه کار در حال دَوَران روی دستگاه. این عمل به‌منظور عمود بودن سطح پیشانی بر سطح جانبی قطعه کار و کاهش طول آن انجام می‌شود.



فعالیت

قطعه‌ای به قطر ۴۰ و طول ۳۶ میلی‌متر را مطابق نقشه پیشانی‌تراشی نمایید.

- ۱ قطعه را در سه‌نظام ببندید و آچار را از روی سه‌نظام بردارید. حدود ۲۰ میلی‌متر از کار داخل سه‌نظام باشد.
- ۲ رنده را ۳۰ تا ۴۵ درجه بچرخانید تا راستای رنده با سطح پیشانی قطعه کار زاویه‌ای حدود ۳۰ درجه بسازد.
- ۳ رنده را به‌وسیله سوپرت طولی حرکت دهید و با



اتومات را به حالت اول برگردانید و دستگاه را خاموش کنید. اگر سطح پیشانی به‌طور کامل براده‌برداری شده بود دیگر نیازی به ادامه کار نیست، ولی در غیر این صورت باید براده‌برداری با همان حالت قبل به‌اندازه ۰/۵ میلی‌متر تکرار شود.

۸ قطعه را باز کنید و آن را حدود ۱۷ میلی‌متر از طرف دیگر آن، در سه‌نظام ببندید. ابتدا اندازه بگیرید که چقدر اضافه طول دارد. مقدار اضافه طول را در چند مرحله به عمق براده ۱ میلی‌متر براده‌برداری کنید. این عمل را تا رسیدن به اندازه ۲۰ ادامه دهید. ۹ قطعه را از سه‌نظام باز کنید.

سطح پیشانی قطعه کار مماس کنید (این کار را می‌توان در حالت خاموش بودن هم انجام داد). سپس ورنیه سوپرت طولی را روی صفر تنظیم کنید.

۴ به‌وسیله سوپرت عرضی، رنده را به سمت خودتان هدایت کنید تا از قطعه کار جدا شود. سپس سوپرت طولی را روی ۰/۵ میلی‌متر قرار دهید پیشروی دستگاه را روی ۰/۲ میلی‌متر تنظیم کنید.

۵ کلاچ را به سمت پایین حرکت دهید تا سه‌نظام شروع به چرخش نماید.

۶ اهرم اتومات عرضی را درگیر کنید تا براده‌برداری آغاز شود.

۷ هنگامی که رنده به مرکز قطعه کار رسید، اهرم

هیچ‌گاه دستگاه را در حالت روشن و روی اتومات رها نکنید.

نکته



تمیز کردن دستگاه

معمولاً پس از هر بار کار با دستگاه، باید براده‌ها و آب‌صابون به‌جامانده از روی دستگاه زدوده شود. برای این منظور باید از تکه‌های پارچه یا نخ پنبه استفاده شود. برای تمیز کردن، ابتدا به‌وسیله قلم‌موی مخصوص براده‌های درشت را از بالاترین سطح دستگاه که سطح قلم‌بند است به سمت سینی دستگاه هدایت کنید. سپس هر یک از سوپرت‌ها را جابه‌جا و فضای بین آنها را تمیز کنید.

فیلم



اکنون باید سوپرت عرضی را چند بار جلو و عقب ببرید و با نخ پنبه روی سطح دم‌چلچله را تمیز کنید. سپس سایر قسمت‌ها، از جمله ریل‌های دستگاه را تمیز کنید. توجه داشته باشید که اگر براده‌های ریز یا آب‌صابون به فضای بین سطح ریل و سوپرت وارد شود موجب آسیب زدن به دستگاه خواهد شد. پس از تمیز کردن به‌خوبی و ارسی کنید تا در هیچ‌یک از قسمت‌های دستگاه حتی یک قطره آب‌صابون به‌جا نمانده باشد چون آب‌صابون به‌جامانده در دستگاه موجب زنگ‌زدگی خواهد شد. پس از تمیز کردن قسمت‌های بالایی باید براده‌ها و آب‌صابون را که در سینی جمع شده‌اند از هم جدا و براده‌ها را در ظرف مخصوص انبار کنید تا دوباره از آنها استفاده شود. توجه داشته باشید که نباید براده‌های جنس‌های مختلف، مانند برنج، آلومینیم و فولاد و ... را با هم در یک ظرف بریزید.

نکته

هیچ‌گاه از هوای فشرده برای تمیز کردن استفاده نکنید زیرا براده‌های ریز به قسمت‌های زیرین سوپرت وارد می‌شوند.



پس از اتمام تمیزکاری، به‌وسیلهٔ یک روغندان معمولی سطوح ریل را روغنی کنید تا برای جلوگیری از زنگ‌زدگی لایهٔ محافظی در آن به وجود آید. تمیز کردن فضای کارگاه: پس از تمیز کردن دستگاه، براده‌های موجود در اطراف دستگاه را جمع‌آوری نمایید و اگر روغنی روی سطح کارگاه ریخته شده است به‌سرعت اقدام به تمیزکاری نمایید زیرا موجب آسیب رساندن به شما و دیگران خواهد شد.

نکته زیست‌محیطی

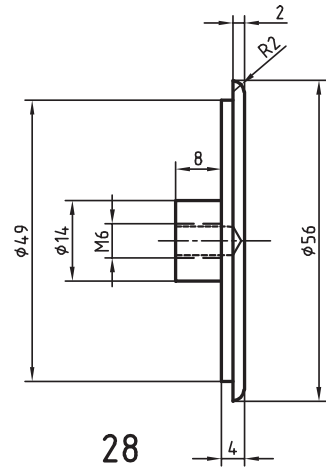
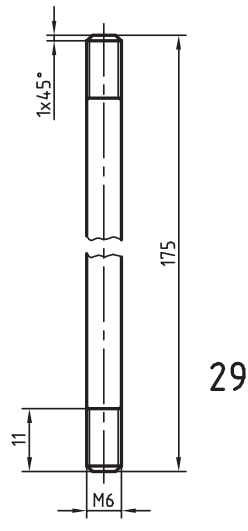
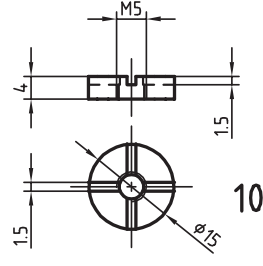
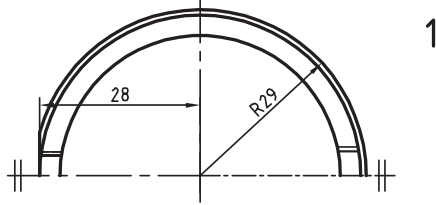
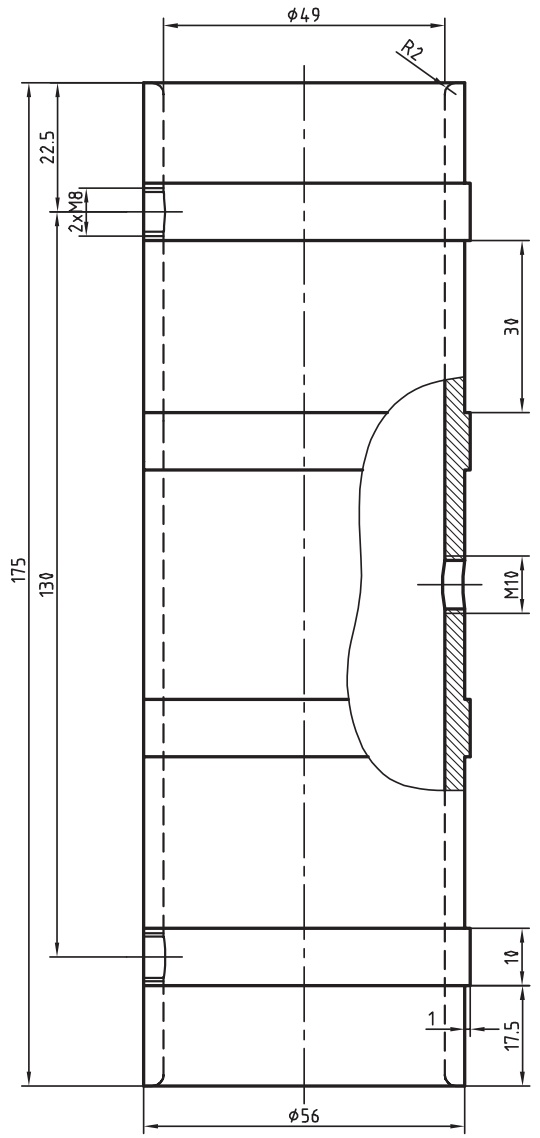
نباید ضایعات احتمالی و روغن نشت شده از دستگاه را به دریا ریخت.

روتراشی

مقدمه

همان‌گونه که در واحد یادگیری پیشانی تراشی آموختید، روش تراشکاری برای تولید بسیاری از قطعات، از روش‌های متداول است. در روش تراشکاری، عملیات مختلفی وجود دارد که هر کدام شیوه و فنون خود را می‌طلبند.

هر قطعه پس از پیشانی تراشی باید بدون بازکردن از روی سه‌نظام دستگاه روتراشی شود. چرا که یکی از اهداف براده‌برداری از سطح جانبی و پیشانی قطعه عمود شدن این دو سطح بر یکدیگر است. در بسیاری از موارد این دو عملیات مکمل یکدیگرند و نمی‌توان آنها را جداگانه انجام داد. لذا مراحل اجرای کار در خیلی از موارد دقیقاً شبیه به هم‌اند، به‌طور مثال قطعه و رنده یک بار بسته می‌شود و نیازی به باز نمودن آن نیست. در این واحد یادگیری از تکرار مطالب صرف‌نظر می‌کنیم و فقط به مواردی که نیاز به یادگیری دانش و مهارت جدید دارد خواهیم پرداخت.



پیشروی

پیشروی عبارت است از طول مستقیمی که رنده در یک دور قطعه کار جابه‌جا می‌شود. مقدار آن با توجه به کیفیت سطح، نوع کار و استحکام قطعه مورد نظر انتخاب می‌شود. **کیفیت سطح:** حرکت رنده روی سطح قطعه هر چه کندتر باشد میزان زبری سطح نیز کمتر خواهد بود. برای دستیابی به سطحی صاف‌تر از مقدار پیشروی کمتر استفاده می‌شود.

نوع کار: براده‌برداری در دو مرحله خشن‌تراشی و پرداخت‌کاری انجام می‌شود و برای مرحله خشن‌تراشی پیشروی بیشتر انتخاب می‌شود. **استحکام قطعه:** هر چه استحکام قطعه بالاتر باشد مقدار پیشروی کمتر انتخاب می‌شود. برای تنظیم مقدار پیشروی انتخاب شده، وضعیت اهرم‌ها، مطابق جدولی که روی جعبه‌دنده پیشروی موجود است، تنظیم می‌شود.

فعالیت

برای روتراشی یک قطعه، با توجه به تمام عوامل، مقدار پیشروی ۰/۰۹ میلی‌متر بر دور انتخاب شده است. با طی مراحل زیر این مقدار را روی دستگاه تنظیم کنید.

		/ = 1/2		1	2	3	4	5	6
W	mm	1:1	B						0.070.09
			C						
			A						
	8:1	B							
		C							
		A							
M	mm	1:1	B	0.08	0.09	0.11	0.12	0.14	0.20
			C	0.16	0.18	0.22	0.24	0.28	0.40
			A	0.32	0.36	0.44	0.48	0.56	0.80
	8:1	B	0.64	0.72	0.88	0.96	1.12	1.60	
		C	1.28	1.44	1.76	1.92	2.24	3.20	
		A	2.56	2.88	3.52	3.84	4.48	6.40	

۱ ابتدا مقدار ۰/۰۹ را در جدول پیشروی دستگاه مشخص کنید.

M	mm	1:1	B	0.08	0.09	0.11	0.12
			C	0.16	0.18	0.22	0.24
			A	0.32	0.36	0.44	0.48
	8:1	B	0.64	0.72	0.88	0.96	
		C	1.28	1.44	1.76	1.92	
		A	2.56	2.88	3.52	3.84	

۲ وضعیت قرار گرفتن اهرم اینچی/میلی‌متری را با توجه به جدول روی حالت M قرار دهید.

M	mm	1:1	B	0.08	0.09	0.11	0.12
			C	0.16	0.18	0.22	0.24
			A	0.32	0.36	0.44	0.48
	8:1	B	0.64	0.72	0.88	0.96	
		C	1.28	1.44	1.76	1.92	
		A	2.56	2.88	3.52	3.84	



۳ اهرم دو وضعیتی ۱:۱ و ۸:۱ را در حالت ۱:۱ قرار دهید.

M	mm		1:1	B	0.08	0.09	0.11	0.12
				C	0.16	0.18	0.22	0.24
				A	0.32	0.36	0.44	0.48
	mm		8:1	B	0.64	0.72	0.88	0.96
				C	1.28	1.44	1.76	1.92
				A	2.56	2.88	3.52	3.84



۴ اهرم سه وضعیتی A,B,C را در حالت B قرار دهید.

M	mm		1:1	B	0.08	0.09	0.11	0.12
				C	0.16	0.18	0.22	0.24
				A	0.32	0.36	0.44	0.48
	mm		8:1	B	0.64	0.72	0.88	0.96
				C	1.28	1.44	1.76	1.92
				A	2.56	2.88	3.52	3.84



۵ اهرم شش وضعیتی را روی ۲ قرار دهید. چنانچه اهرم جابه‌جا نشد با دست دیگر کمی میله کشش را بچرخانید تا اهرم روی عدد ۲ قرار گیرد.

W	mm		1:1	B				
				C				
				A				
	mm		8:1	B				
				C				
				A				
				B	0.08	0.09	0.11	0.12



۶ اهرم سه وضعیتی را روی حالت روتراشی قرار دهید.



هشدار



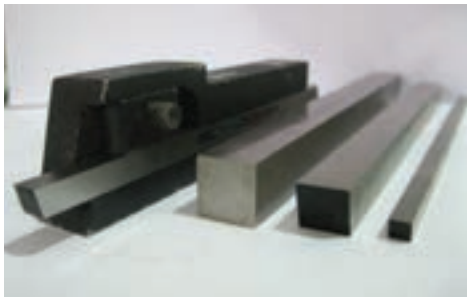
نکات
ایمنی



هیچ‌گاه در حال روشن بودن دستگاه، اهرم‌های پیشروی را جابه‌جا نکنید.

- ۱ از شوخی کردن در محیط کارگاه جداً خودداری کنید.
- ۲ قبل از شروع به کار، از سالم بودن تخته زیرپایی مطمئن شوید.

تیز کردن رنده



تراشکاری با رنده کُند باعث ایجاد اصطکاک در لبه بُرنده می‌شود. این عمل، علاوه بر کاهش راندمان، موجب افزایش سریع درجه حرارت ابزار می‌شود و باعث از دست رفتن سختی ابزار و در نتیجه از بین رفتن آن خواهد شد. لذا تیز کردن رنده در براده‌برداری به‌منظور جلوگیری از هدر رفتن انرژی و اتلاف زمان به افزایش بهره‌وری کمک شایانی خواهد نمود.

رنده‌های تراشکاری

رنده‌های تراشکاری، با توجه به نوع براده‌برداری، در شکل‌های متفاوت ساخته می‌شوند. نوع متداول آن به شکل شمش‌هایی در طول استاندارد ساخته می‌شود. رنده‌های تراشکاری معمولاً از جنس‌های سخت ساخته می‌شوند. به جدول زیر دقت کنید.

حد اکثر دمای کاری	جنس
۲۵۰ درجه سانتی‌گراد	فولاد ابزارسازی غیرآلیاژی (WS)
۶۰۰ درجه سانتی‌گراد	فولاد ابزارسازی غیرآلیاژی (SS یا HSS)
۹۰۰ درجه سانتی‌گراد	فلزات سخت (کاربیدها)

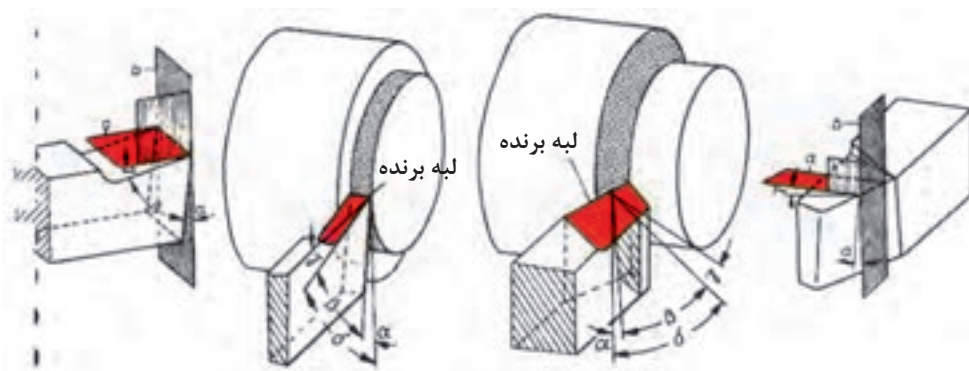
زوایای رنده تراشکاری

هر ابزار براده‌برداری برای نفوذ در قطعه باید دارای یک لبه گوه‌ای باشد که رنده‌های تراشکاری نیز از این قاعده مستثنا نیستند. برای ایجاد فرم گوه‌ای در نوک رنده‌های تراشکاری، باید با استفاده از سنگ ابزارتیزکنی دو سطح آزاد و براده، ایجاد نمود. **سطح آزاد:** نقش این سطح جلوگیری از تماس پیشانی رنده با قطعه کار در هنگام نفوذ رنده در قطعه کار است.

سطح براده: نقش این سطح هدایت براده جداشده از قطعه کار به سمت بیرون است. فضای ایجاد شده بین این دو سطح را «گوه» می‌نامند.



زوایای اصلی در رنده‌های تراشکاری، سه زاویه گوه (β)، زاویه براده (γ) و زاویه آزاد (α) است.



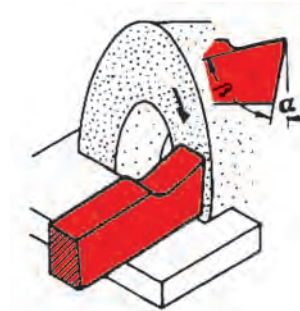
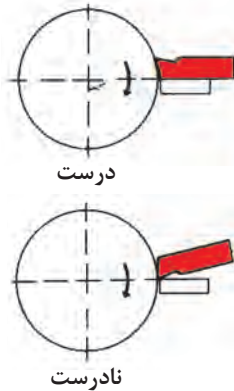
برای تیز کردن رنده می‌توان از دستگاه سنگ پایدار استفاده نمود. این دستگاه‌ها در دو نوع با قدرت کم (تک‌فاز) و قدرت بالا (سه فاز) عرضه می‌شوند. روی محورهای خروجی این دستگاه‌ها دو نوع سنگ سنباده بسته می‌شود. یکی از این سنگ سنباده‌ها جهت تیز کردن رنده‌های الماسه و سنگ سنباده دیگر برای تیز کردن رنده‌های فولادی مورد استفاده قرار می‌گیرد.



فعالیت

برای سنگ زدن این قسمت، رنده را تحت زاویه با سنگ تماس دهید و هر از چند گاهی برای خنک کردن رنده، آن را داخل آب‌صابون فرو برید. این کار را آن قدر ادامه دهید تا سطحی یکنواخت با زاویه آزاد رنده شکل گیرد.

مراحل زیر را با نظارت هنرآموز انجام دهید. قبل از قرار گرفتن پشت دستگاه سنگ از وسایل حفاظتی مانند عینک و دستکش استفاده کنید. ۱ ابتدا سطح آزاد که زاویه آزاد را ایجاد می‌کند سنگ زده می‌شود.



سطح آزاد کاس و نامناسب

توجه داشته باشید رنده کاملاً روی سطح تکیه‌گاه دستگاه سنگ قرار گیرد.

نکته



۲ سپس برای ایجاد زاویه براده سطح جانبی رنده را با رعایت نکات ایمنی سنگ بزنید. ۳ مرحله بعدی، سنگ زدن زاویه آزاد جانبی است، که همانند زاویه براده سنگ زده می‌شود. در تمام مراحل سنگ‌زنی رنده، توجه داشته باشید که سطحی کاملاً یکنواخت به دست آید و در اصطلاح چند سطحی نباشد.



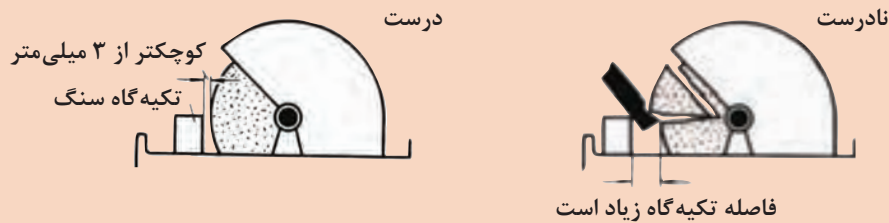
تیز کردن رنده تراشکاری با زوایای صحیح، موجب دوام ابزار می‌شود.

نکته





- ۱ قبل از شروع تیزکاری از سالم بودن صفحه سنگ و نداشتن ترک خوردگی مطمئن شوید.
- ۲ هرگز بدون عینک با دستگاه سنگ ابزار تیزکنی کار نکنید.
- ۳ در هنگام تیز کردن رنده، به فاصله تکیه‌گاه تا پیشانی صفحه سنگ سنباده، دقت نمایید.



- ۴ در هنگام تیز کردن رنده به‌طور مرتب از مایع خنک‌کننده استفاده کنید.

بستن قطعه کار در روتراشی

بستن قطعه کار در روتراشی همانند پیشانی تراشی است و تمام اقدامات انجام گرفته در مرحله قبل را در این مرحله نیز می‌توان انجام داد. قطعات در تراشکاری همیشه یکسان نیستند و اشکال گوناگون دارند. به همین دلیل برای قطعات استوانه‌ای و قطعاتی که مقطع آنها سه‌گوش و شش‌گوش است از سه‌نظام و برای قطعات با مقطع مربعی از چهارنظام و برای قطعات نامنظم از صفحه‌نظام و چهارنظام تکرو استفاده می‌شود.



چهارنظام تکرو یا نامنظم



صفحه‌نظام

تعویض فک‌های سه‌نظام

به علت محدودیت حرکت فک‌ها برای بستن قطعات با قطر زیاد در سه‌نظام، نمی‌توان از فک‌های معمولی (رو) استفاده نمود. لذا در این‌گونه موارد می‌توان از فک‌های وارو استفاده نمود.



برای تعویض فک‌های سه‌نظام، ابتدا به‌وسیلهٔ آچار سه‌نظام، پیچ سه‌نظام را آن قدر بچرخانید که فک‌ها از محل خود خارج شوند و فک‌های وارو را در شیارها جا بزنید.

فعالیت ۱



۱ ابتدا به‌وسیلهٔ آچار سه‌نظام، فک‌ها را باز کنید و به ترتیب از فک شمارهٔ ۳ آنها را از داخل شیار خارج سازید.

۲ پس از خارج نمودن فک‌ها به‌وسیلهٔ پارچهٔ تمیز شیارها را کاملاً تمیز کنید.

۳ شمارهٔ روی فک‌های وارو را با شمارهٔ سه‌نظام کنترل کنید که یکسان باشند.

۴ اکنون شیار شمارهٔ ۱ را با چرخاندن سه‌نظام در قسمت بالا قرار دهید و با آچار سه‌نظام ابتدای دندان پیچ ارشمیدس را در ابتدای شیار شمارهٔ ۱ تنظیم کنید. فک شمارهٔ ۱ را داخل شیار قرار دهید و به‌وسیلهٔ آچار سه‌نظام، پیچ ارشمیدس را بچرخانید تا فک شروع به حرکت کند.

۵ مطابق مرحلهٔ ۴ فک‌های شمارهٔ ۲ و ۳ را نیز جا بزنید.



غلط



صحیح

برای اطمینان از صحیح بستن فک‌ها، اگر در انتها فک‌ها باهم به مرکز رسیدند صحیح بسته شده‌اند.

نکته



تعویض سه‌نظام

در برخی موارد با سه‌نظام یا چهارنظام موجود روی دستگاه نمی‌توان قطعه را بست. در این‌گونه موارد باید برای تعویض آنها اقدام نمود. تعویض در دو مرحله صورت می‌گیرد. ابتدا باید سه‌نظام یا چهارنظام از روی دستگاه پیاده، و در مرحله بعدی کارگیر مورد نظر سوار می‌شود. توجه داشته باشید برای تعویض تمام کارگیرها (سه‌نظام، چهارنظام، صفحه‌نظام و صفحه مرغک) مراحل عمل یکسان است.

فعالیت ۲

سه‌نظام موجود روی دستگاه را مطابق مراحل زیر تعویض کنید.

پیاده کردن سه‌نظام

۱ برای تعویض سه‌نظام، ابتدا در قسمت زیر سه‌نظام یک تخته مخصوص روی ریل قرار دهید.

۲ یک میل‌گرد را داخل سه‌نظام ببند و فک‌ها را محکم کنید.

۳ وضعیت اهرم تغییر دور سه‌نظام را روی سنگین‌ترین دور قرار دهید.

۴ مهره‌های پشتی سه‌نظام را باز کنید. توجه داشته باشید که مهره‌ها را آن‌قدر بچرخانید که به صفحه پشتی گیر نکنند.

۵ صفحه پشت بند سه‌نظام را کمی بچرخانید تا سوراخ آن روبه‌روی مهره‌ها قرار گیرد، بعد به آرامی سه‌نظام را به طرفین حرکت دهید تا از جای خود رها شود.

۶ با کمک گرفتن از هم‌کلاسی خود سه‌نظام را از جای خود خارج کرده و روی تخته چوبی قرار دهید و به آهستگی آن را به محل مناسب منتقل کنید.

سوار کردن سه‌نظام

برای بستن سه‌نظام یا چهارنظام، عکس عمل پیاده کردن را انجام دهید.

۱ ابتدا به وسیله پارچه، محل استقرار سه‌نظام را تمیز کرده و سپس پشت بند سه‌نظام را بچرخانید تا سوراخ‌های صفحه و محل نشست مقابل هم قرار گیرند.

۲ سپس سه‌نظام را به آهستگی بلند کنید و روی تخته روی بستر قرار دهید. طوری سه‌نظام را بچرخانید که برآمدگی سه‌نظام با فرورفتگی روی نشیمنگاه روبه‌رو قرار گیرد.



۳ سه‌نظام را با کمک یک نفر دیگر از روی تخته بلند کنید و پیچ‌های سه‌نظام را در محل خود روی نشیمنگاه سه‌نظام قرار دهید.



۴ صفحه پشت‌بند سه‌نظام را کمی بچرخانید تا ۵ مهره‌های سه‌نظام را سفت کنید. این عمل را مهره‌ها پشت شیار قرار گیرند. به‌صورت ضربدری انجام دهید.



استفاده از آچارفرانسه اکیداً ممنوع است.

نکته



از قرار دادن لوله روی دسته آچار برای ایجاد نیروی بیشتر خودداری کنید زیرا موجب بریدن یا هرز شدن مهره‌ها خواهد شد.

هشدار



نکات ایمنی

هرگز بدون کفش ایمنی کار نکنید.
با وسایل زینتی مانند ساعت و انگشتر هرگز کار نکنید.
در هنگام تعویض سه‌نظام، کلید اصلی برق را در حالت خاموش قرار دهید.
بعد از پیاده کردن سه‌نظام، از قرار دادن آن روی میز یا بستر دستگاه خودداری کنید.

دوستی صحبت می‌کرد که وارد یک کارگاه تولید قطعات شدم. مردی با محاسنی نسبتاً سفید در حال کار با دستگاه تراش بود. او در حین کار هر بار که نیاز بود از کولیس استفاده کند آن را از جعبه خارج می‌کرد و پس از تمیز کردن سطح قطعه و اندازه‌گیری، مجدداً آن را در جعبه قرار می‌داد و جعبه را روی میز مخصوص می‌گذاشت. این کار او توجه مرا به خود جلب کرد. دقتی که برای حفاظت از وسایل اندازه‌گیری از خود نشان می‌داد در نوع خود بی‌نظیر بود.

از او سؤال کردم که این کارگاه متعلق به خودتان است. گفت نه ولی ۲۷ سال است که از پایین‌ترین سطح کارگری تا به امروز در این کارگاه مشغول به کار هستم. پرسید، چرا این را پرسیدید؟ گفتم دقت شما برای حفظ و نگهداری ابزار مانند کسی است که

کارگاه متعلق به خودش است. با لبخندی گفت تمام این ابزار و وسایل نزد من امانت هستند و در کار روزمره حفظ امانت برای من از هر کار دیگری مهم‌تر است. در ضمن این کارگاه محلی است که من از آن ارتزاق می‌کنم و اگر نباشد زندگی من هم دچار مشکل خواهد شد.

این شیوه تفکر مرا به تحسین از وی واداشت و پرسیدم بعد از این همه سال، از زندگی و کار در این کارگاه و موقعیت خود راضی هستی؟ گفت تا به امروز هیچ مشکل بزرگی که عرصه زندگی را برای من تنگ کند نداشته‌ام و خدا را شکر می‌کنم و از این وضعیت بسیار راضی هستم.

حال با توجه به این خاطره واقعی که بیان شد، به نظر شما دلیل رضایت شغلی این تراشکار چیست؟ پاسخ خود را در پنج سطر توضیح دهید.

.....

.....

.....

.....

.....

روتراشی

روتراشی عبارت است از براده‌برداری از سطح رویی قطعه کار. در هر حال این عمل به منظور ایجاد فرم مطلوب در قطعه کار یا کاهش قطر آن انجام می‌شود.

بسیاری از قطعات در صنعت دارای مقطع دایره‌ای هستند، ولی سطوح خود فرم‌های مختلفی دارند که با استفاده از دستگاه تراش، براده‌برداری می‌شوند. روتراشی یکی از پرکاربردترین عملیات براده‌برداری در دستگاه تراش است. معمولاً روتراشی در دو مرحله خشن‌تراشی و پرداخت کاری انجام می‌شود. در خشن‌تراشی سرعت برش کم و عمق براده و پیشروی زیادتر انتخاب می‌شود ولی در پرداخت کاری سرعت برش زیاد ولی عمق براده و مقدار پیشروی کمتر انتخاب می‌شود.

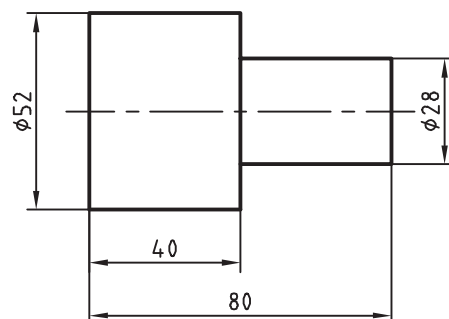
یکی از مهم‌ترین اصول در اجرای عملیات تراشکاری رعایت نکات ایمنی است. رعایت نکردن نکات ایمنی در کارگاه باعث بروز حوادث ناگوار می‌شود، تا آنجا که جبران عوارض ناشی از آن گاهی غیرممکن می‌گردد.

در روندنمای مقابل، روند اجرای کارهای تراشکاری به خوبی نمایش داده شده است. این روند در تمام کارهای تراشکاری مصداق دارد و رعایت آن موجب جلوگیری از اتلاف وقت و هزینه خواهد شد.



فعالیت

قطعه‌ای را که در مرحله قبلی پیشانی‌تراشی نموده‌اید، مطابق نقشه روتراشی نمایید.



- ۱ با توجه به جنس و کیفیت سطح مورد نیاز مقدار سرعت برش را از جدولی که در کتاب همراه هنرجوست، انتخاب نمایید و سپس عدد دوران مناسب را از طریق محاسبه تعیین کنید.
- ۲ قطعه کار را طوری داخل سه‌نظام قرار دهید که بتوانید عملیات روتراشی را طبق نقشه انجام دهید. توجه داشته باشید که حداکثر طولی که بیرون از سه‌نظام قرار می‌گیرد، نباید بیش از پنج برابر قطر قطعه باشد.
- ۳ عینک حفاظتی مخصوص تراشکاری را روی چشمان خود قرار دهید.
- ۴ پس از سفت کردن فک‌های سه‌نظام، دستگاه را روشن کنید. سپس رنده را به وسیله سوپرت عرضی حرکت دهید و با سطح قطعه کار تماس کنید.
- ۵ ورنیه سوپرت عرضی را روی صفر تنظیم کنید. سپس مقداری رنده را به عقب بکشید و به وسیله سوپرت طولی رنده را قبل از قطعه کار قرار دهید.

- ۶ به وسیله سوپرت عرضی به اندازه ۵/۵ میلی متر عمق بار را تنظیم کنید.
- ۷ اهرم اتومات حرکت طولی را درگیر کنید تا براده برداری آغاز شود. به محض اینکه رنده به پایان براده برداری نزدیک شد حرکت اتومات را قطع کنید و به وسیله دست، سوپرت را به محل اولیه خود برگردانید. این عمل را تا آنجا انجام دهید که سطح قطعه کار و اندازه آن به اندازه مورد نظر در نقشه برسد.
- ۸ با استفاده از کولیس، قطر و طول قطعه را اندازه گیری نمایید. اگر به اندازه ای که در نقشه مشخص شده، رسیده است قطعه را از سه نظام باز کنید و دستگاه را خاموش نمایید.

نکته

هیچ گاه بدون روغن کاری دستگاه، با آن کار نکنید.

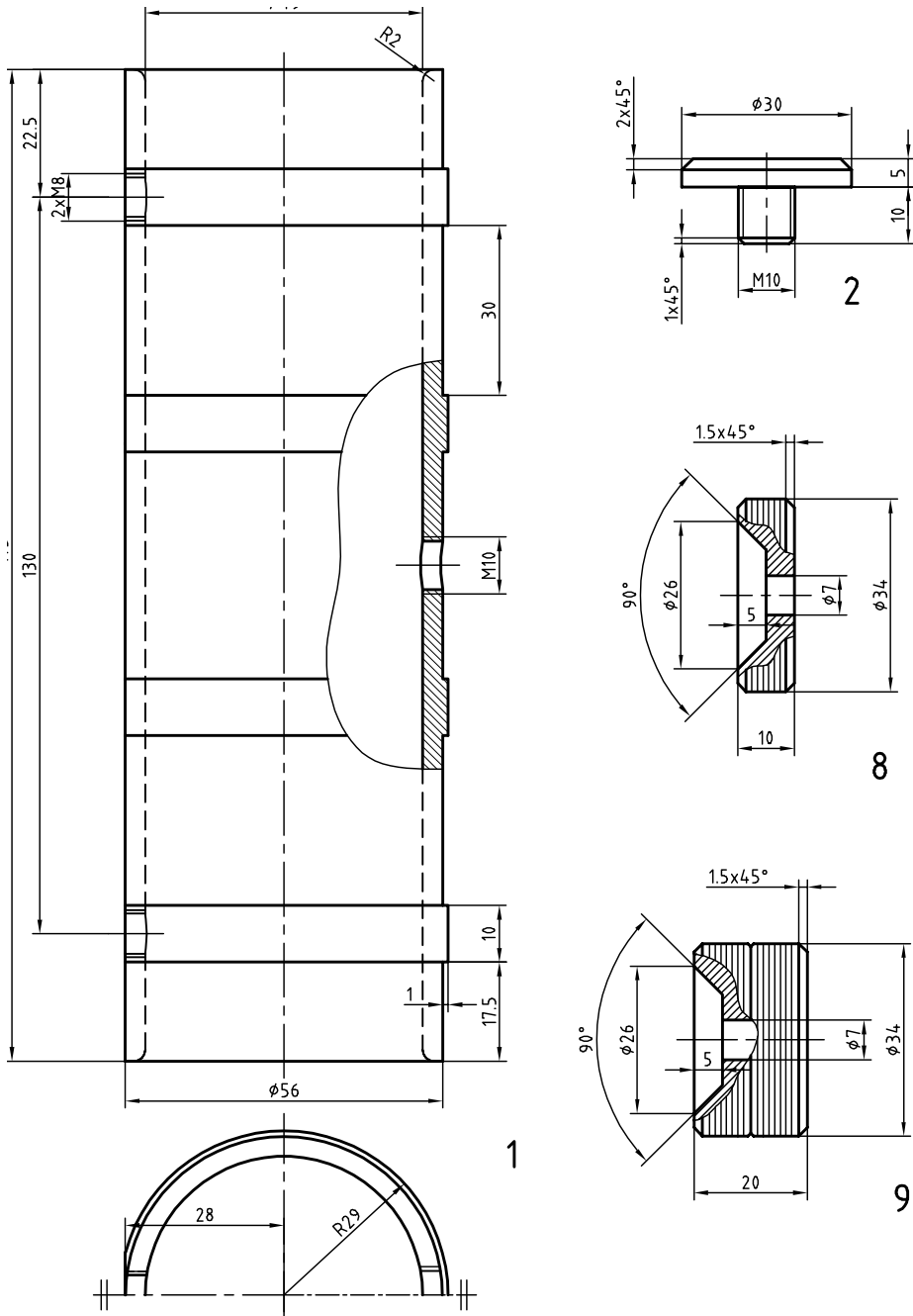


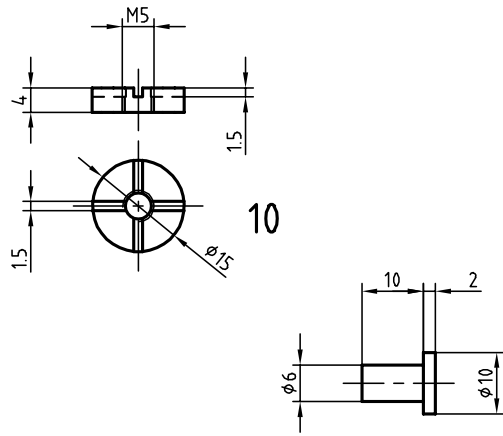
هشدار

هرگز دستگاه را بدون بستن قطعه کار در سه نظام با دور بالا روشن نکنید (چرا؟)

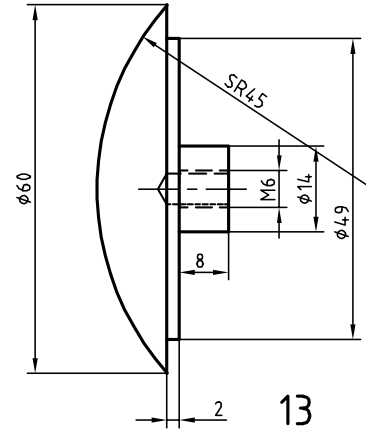


قطعات تانکر را مطابق نقشه پیشانی تراشی و روتراشی نمایید.
(راهنمایی: مراحل اجرای کار را مطابق روندنما انجام دهید.)

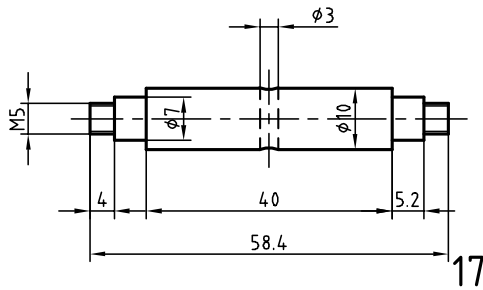




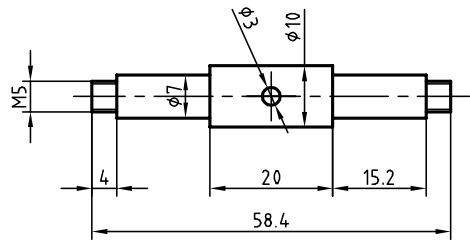
10



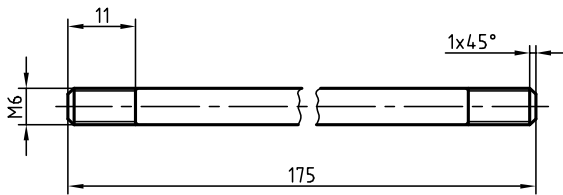
12



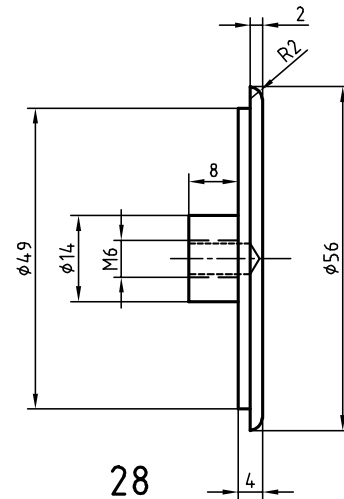
17



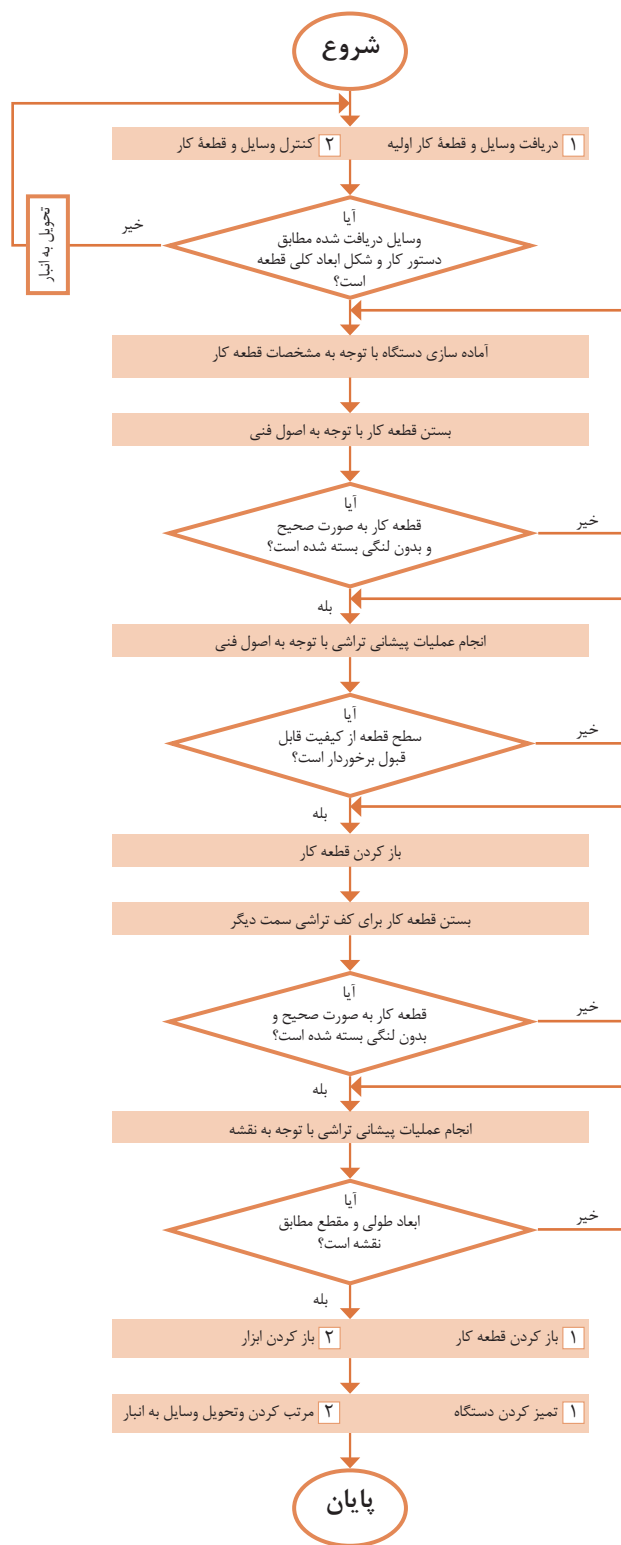
18



29



28



دستورالعمل مونتاژ اجزای خودروی حمل سوخت

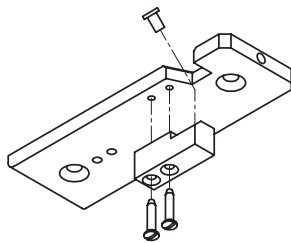
برای مونتاژ خودرو باید دستورالعمل مشخص شده، برای هریک از مجموعه‌ها دقیقاً عمل شود. این خودرو دارای سه مجموعه اصلی است و هریک از آنها دارای قطعاتی هستند که در چند مرحله روی یکدیگر مونتاژ می‌گردند. در مرحله نهایی، این مجموعه‌ها با قرار گرفتن کنار یکدیگر خودروی حمل سوخت را تشکیل خواهند داد. این مجموعه‌ها عبارت‌اند از:

۱ مجموعه شاسی

۲ مجموعه اتاق

۳ مجموعه تانکر

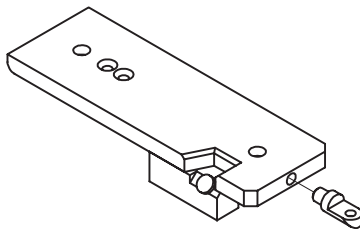
مونتاژ مجموعه شاسی



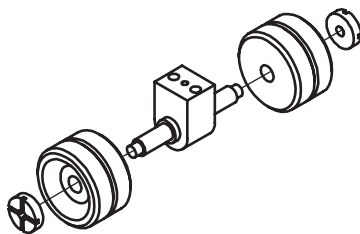
۱ ابتدا شاسی را آماده کنید و به دقت بررسی نمایید که داخل سوراخ‌های زده شده کاملاً تمیز باشد و آن را با نقشه اصلی مطابقت دهید با کنترل دقیق اندازه‌ها.

۲ قطعه باک را مطابق نقشه مقابل در قسمت زیرین شاسی قرار دهید و به وسیله پیچ‌های مربوطه متصل نمایید. درپوش باک را سوار کنید.

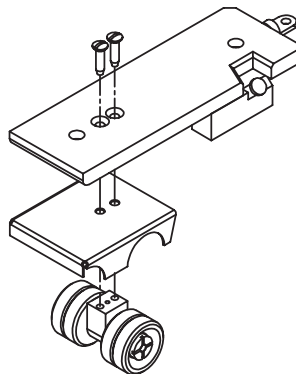
۳ نصب قفل رابط اتاق با شاسی: طبق نقشه زیر قفل رابط را در محل تعیین شده قرار دهید و با چرخاندن آن کاملاً سفت کنید.



۴ نصب مونتاژ زیرمجموعه چرخ‌های عقب: محور عقب را مطابق نقشه، داخل نگه‌دارنده محور عقب قرار دهید و با پین محکم کنید. سپس به وسیله مهره‌های مربوطه چرخ‌های عقب را در دو سر محور سفت کنید.

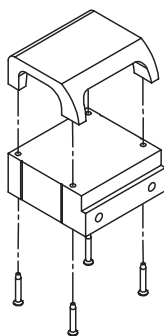


۵ نصب گلگیر و چرخ‌های عقب روی شاسی: ابتدا گلگیر را در قسمت زیرین شاسی در محل تعیین شده قرار دهید. مجموعه چرخ‌های عقب را نیز، مطابق نقشه در محل خود قرار دهید و بوسیله پیچ‌های مربوطه سفت کنید.



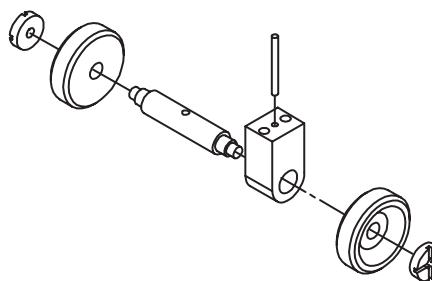
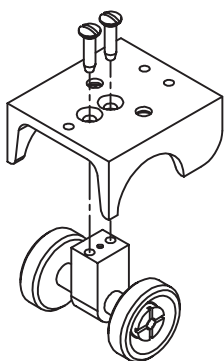
مونتاژ مجموعه اتاق

۱ سقف اتاق را روی بدنه اتاق قرار دهید و به وسیله پیچ‌های مربوطه سفت کنید.

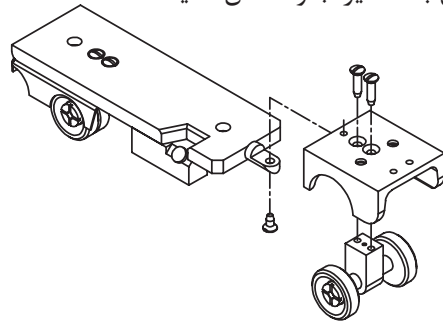


۲ مونتاژ مجموعه چرخ‌های جلو: محور جلو را مطابق نقشه، داخل نگهدارنده محور جلو قرار دهید و با پین محکم کنید. سپس به وسیله مهره‌های مربوطه چرخ‌های جلو را در دو سر محور سفت کنید.

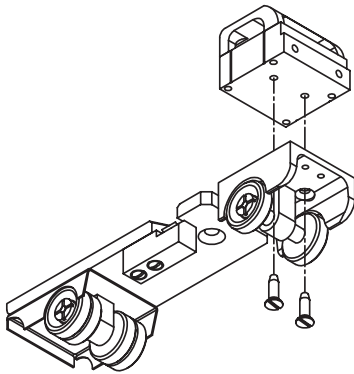
۳ نصب مجموعه چرخ‌های جلو به گلگیر جلو: مجموعه چرخ‌های مونتاژ شده در مرحله دوم را زیر گلگیر جلو قرار دهید و به وسیله دو عدد پیچ سفت کنید.



۴ اتصال مجموعه شاسی به گلگیر جلو: مجموعه شاسی را که قبلاً مونتاژ کرده‌اید مطابق نقشه، بوسیله یک پیچ به گلگیر جلو متصل کنید.

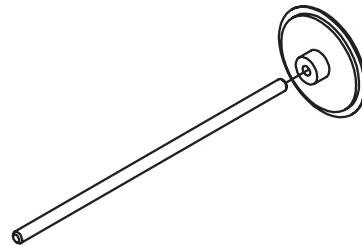


۵ نصب بدنه اتاق روی گلگیر جلو: این بخش را طوری روی گلگیر جلو قرار دهید که سوراخ‌های دو قطعه با هم، هم‌محور شوند و به وسیله دو عدد پیچ آنها را به یکدیگر متصل نمایید. در این مرحله سپر را نیز روی گلگیر نصب کنید.

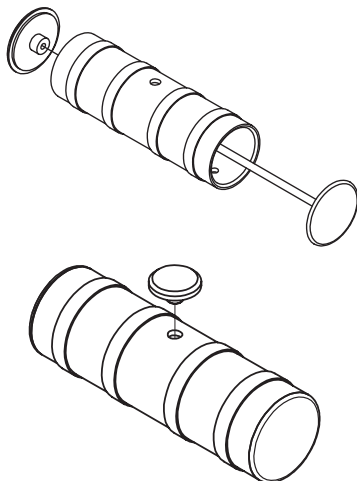


مونتاژ مجموعه تانکر

۱ نصب میل پیچ روی درپوش جلو: مطابق نقشه، میل پیچ را در محل معین شده روی درپوش جلو قرار دهید و آن را با چرخاندن سفت نمایید.



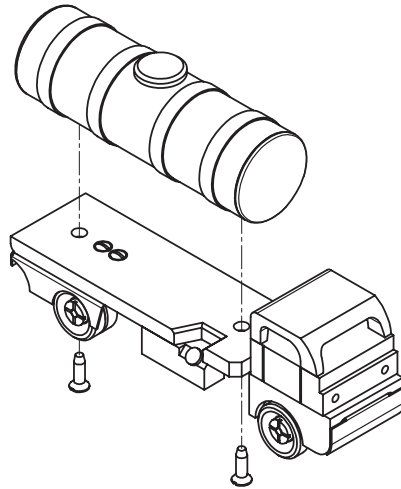
۲ نصب درپوش جلو و عقب روی مخزن: ابتدا درپوش جلو را در محل مشخص شده قرار دهید سپس درپوش عقب (قوس‌دار) را با چرخاندن روی میل پیچ سفت کنید. راهنمایی: این سفت کردن به وسیله نیروی دست و بدون ابزار صورت گیرد.



۳ نصب درپوش بالایی تانکر: مطابق نقشه، درپوش بالای تانکر را نصب نمایید.

مرحله نهایی مونتاژ

در این مرحله، تانکر را به دو مجموعه دیگر خودرو، به وسیله دو عدد پیچ سرخزینه (مطابق نقشه) متصل کنید.



چنانچه بخواهید خودروی حمل سوخت زیباتر به نظر آید، می توانید قطعات را، قبل از مونتاژ، با نظارت هنر آموز به وسیله مواد مخصوص شست و شو دهید و سپس با اسپری به رنگ دلخواه، آن را رنگ آمیزی نمایید.

نکته



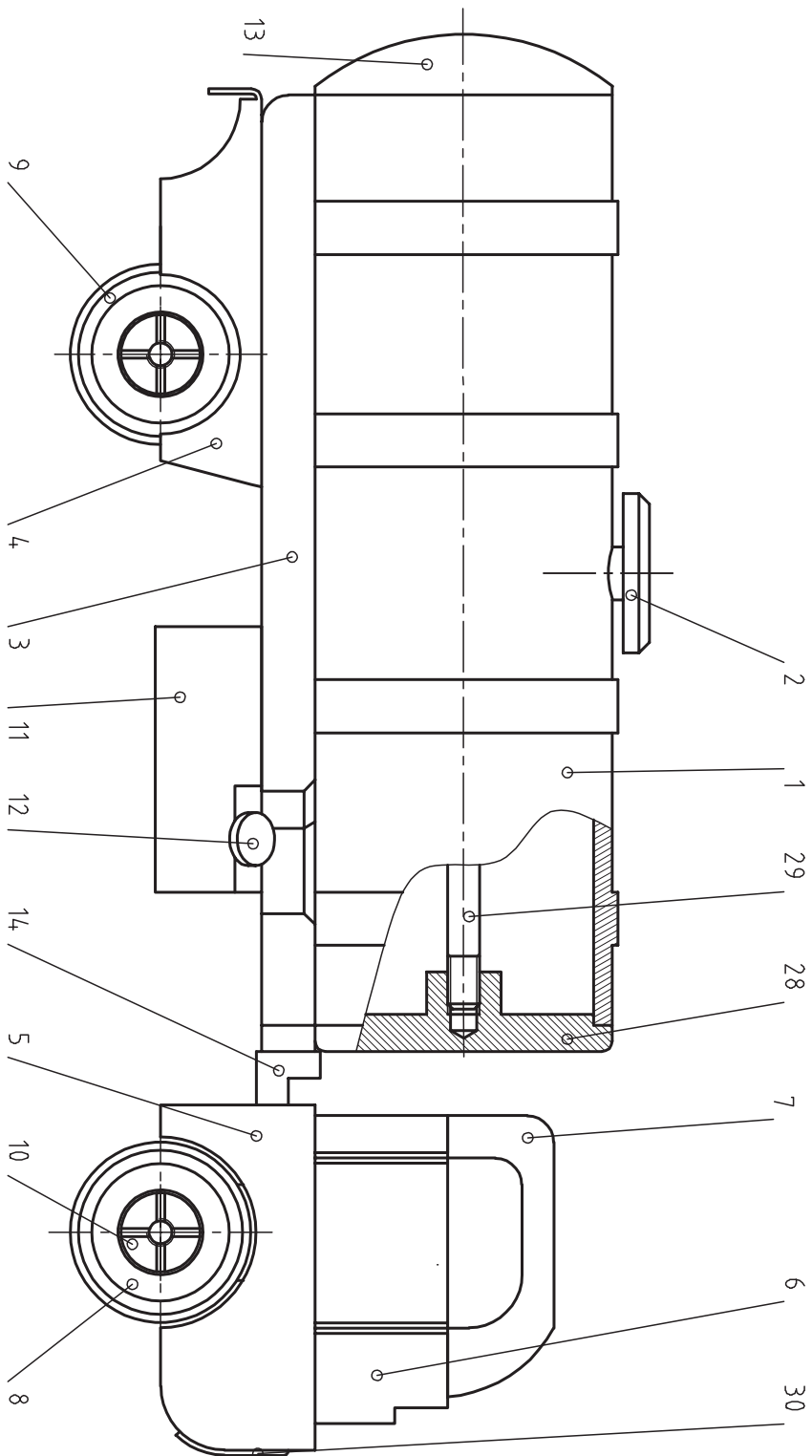
ارزشیابی نهایی

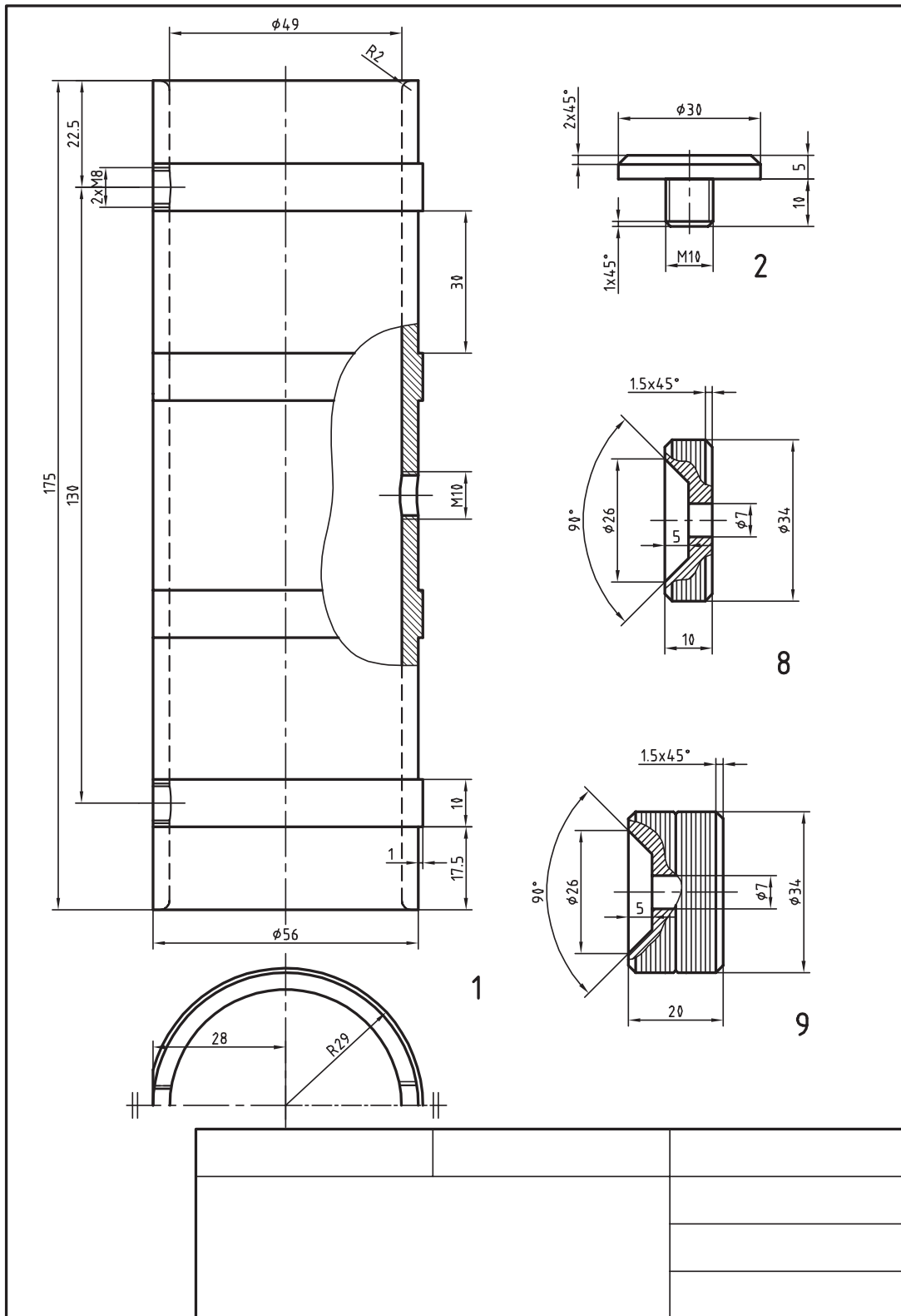
ملاحظات	نمره دریافتی	بارم پیشنهادی	شاخص
		۱۵	میانگین نمره کسب از هر واحد یادگیری
		۱	مونتاز صحیح
		۴	کارایی محصول تولید شده
		۲۰	جمع

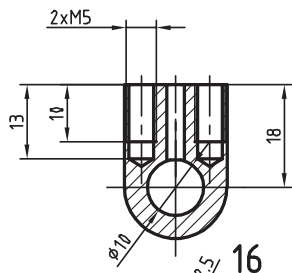
رعایت نکات ایمنی شرط اصلی کسب صلاحیت در این درس است.

نکته

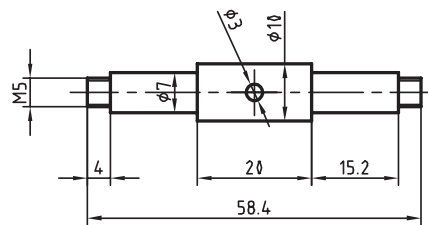
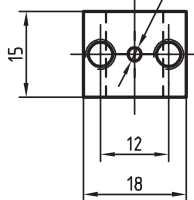




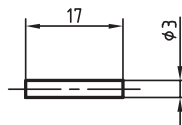




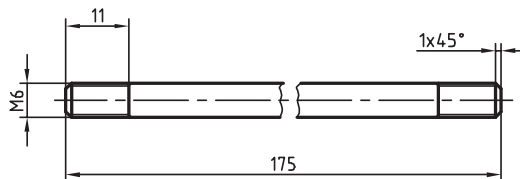
16



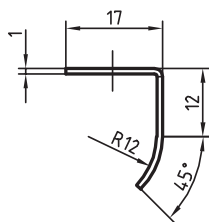
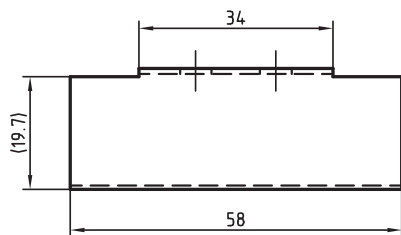
18



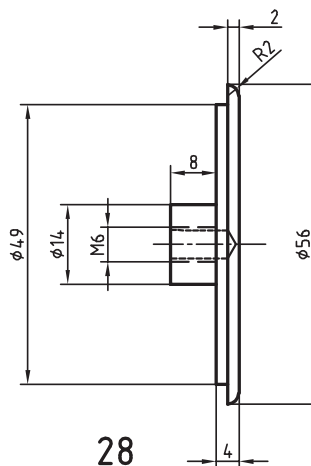
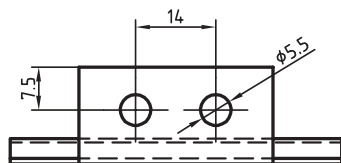
27



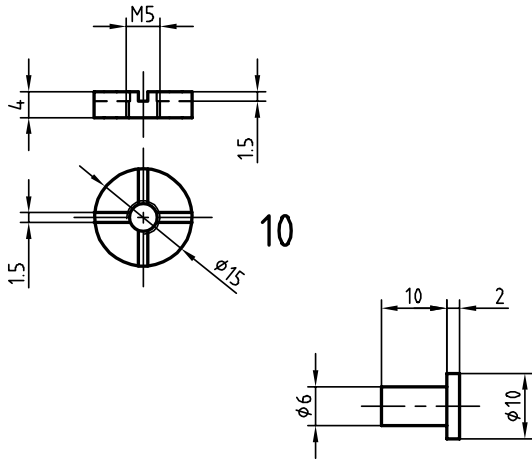
29



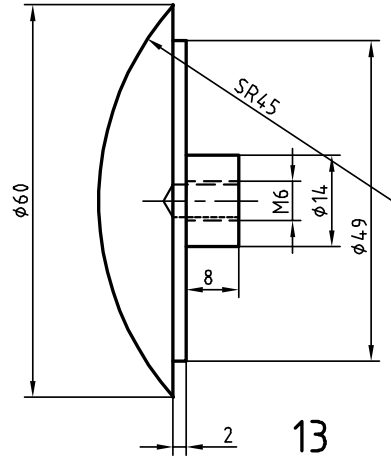
30



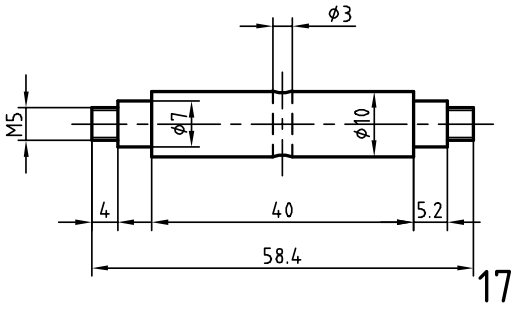
28



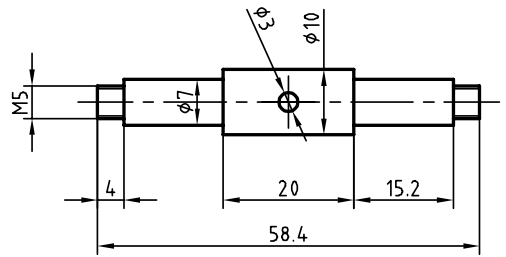
12



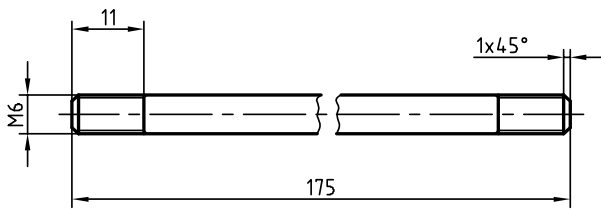
13



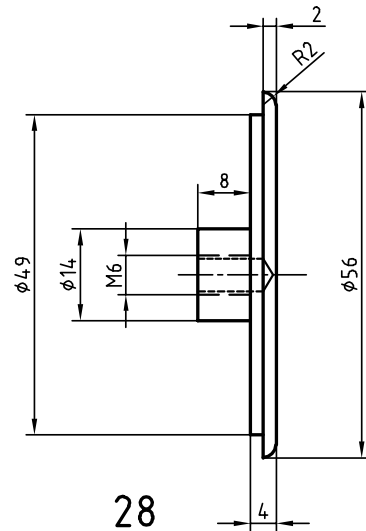
17



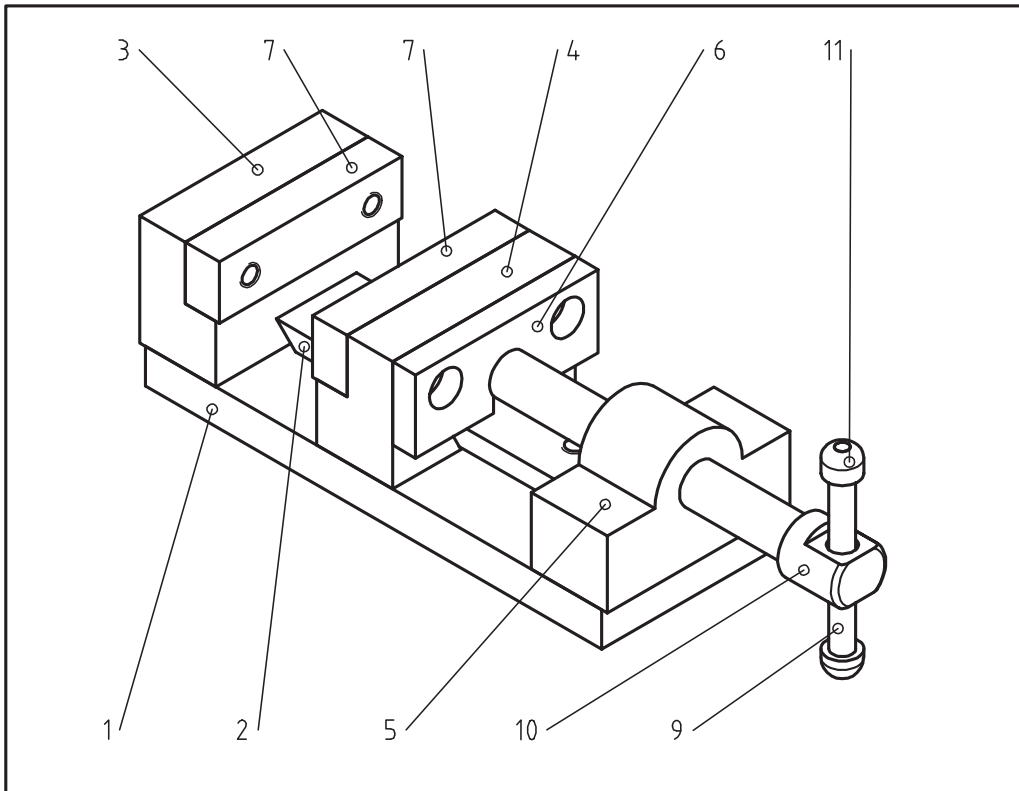
18



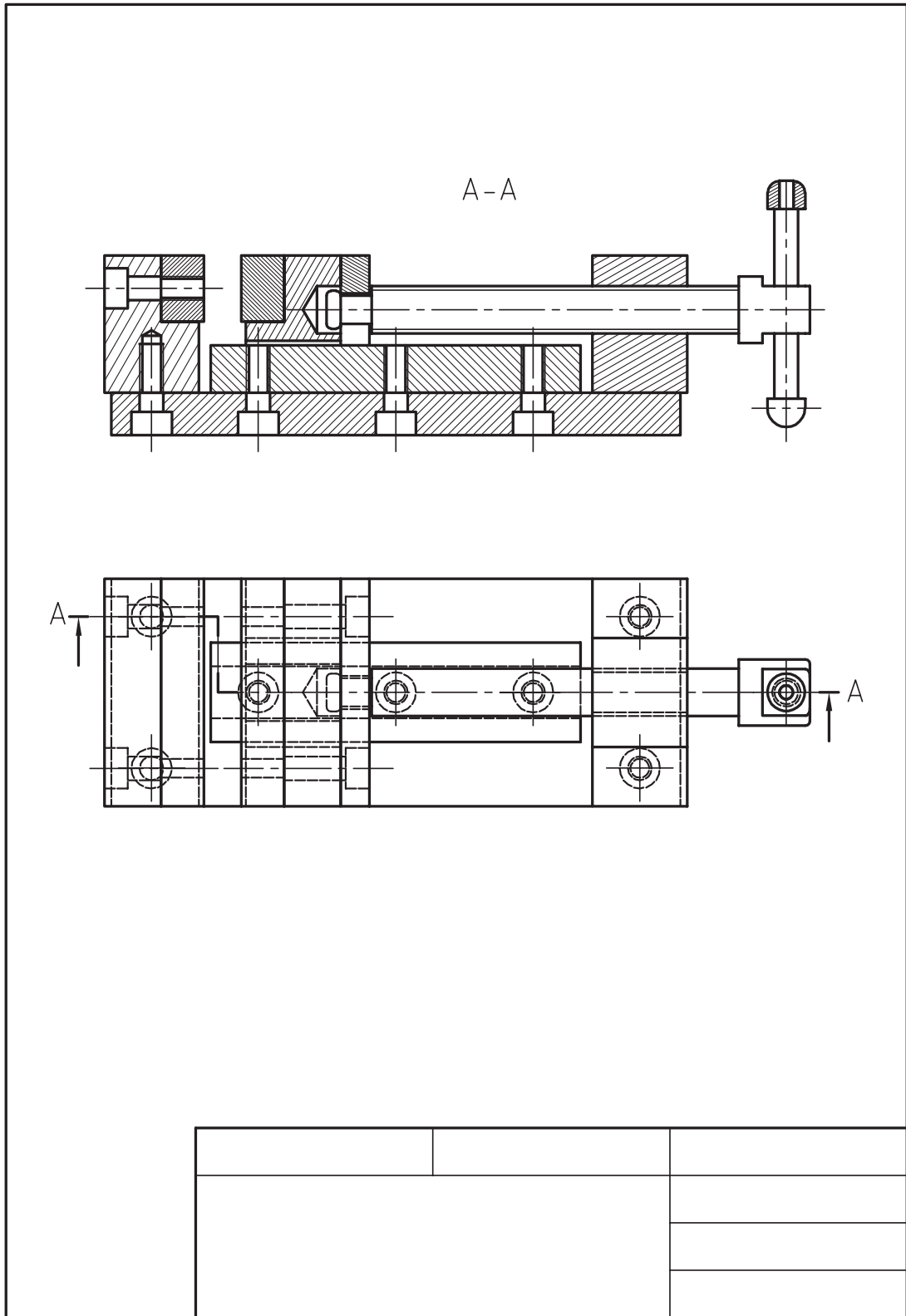
29

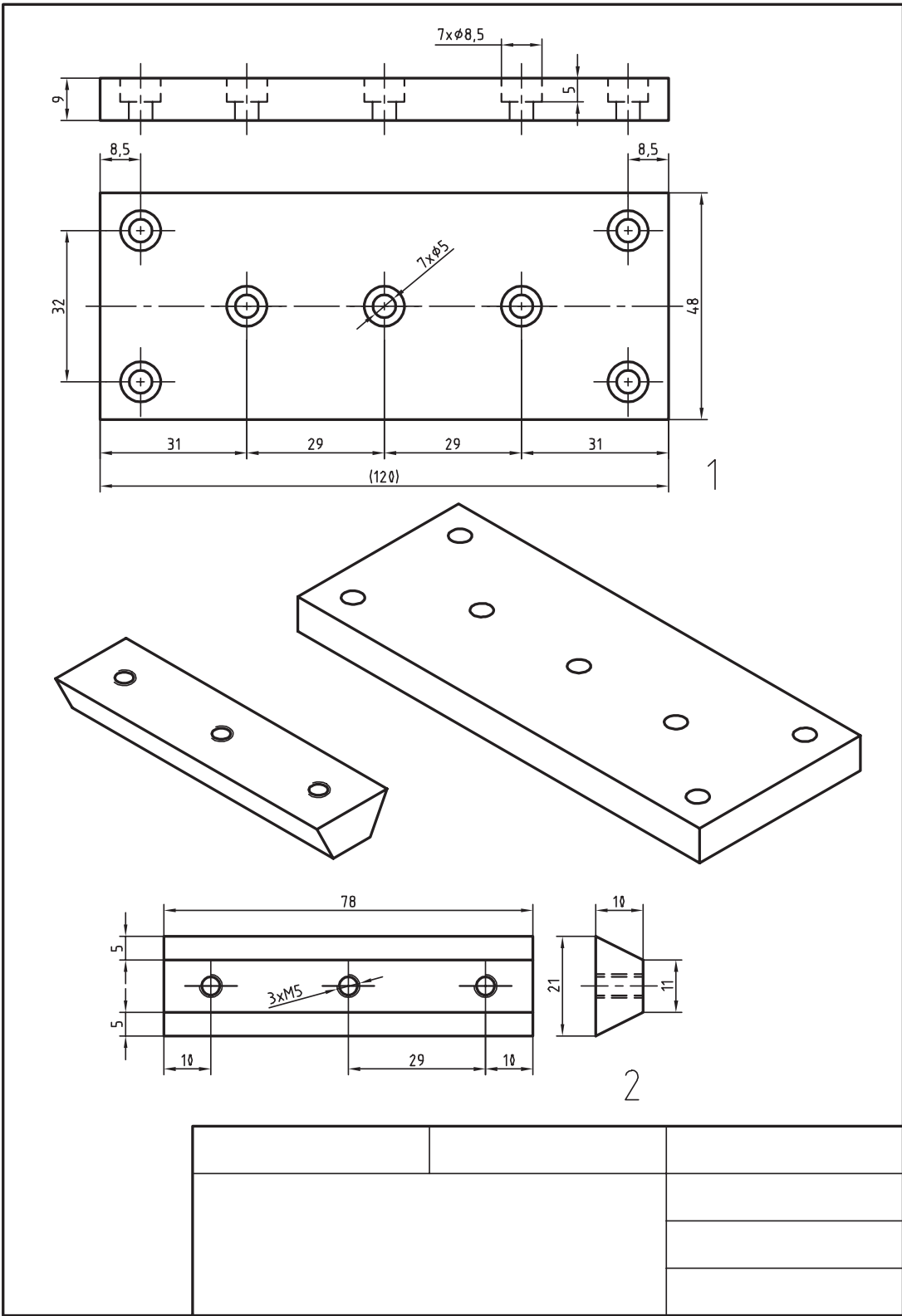


28



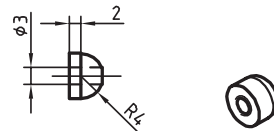
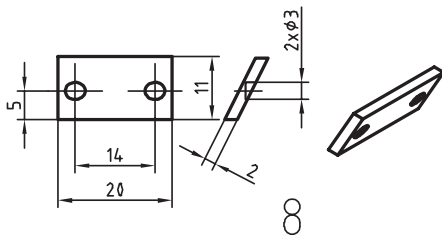
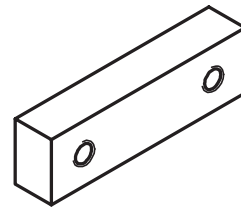
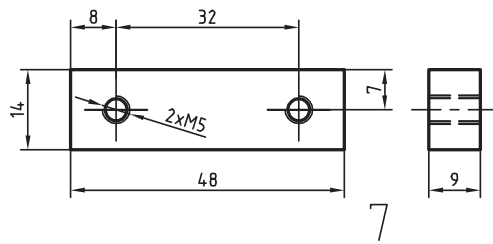
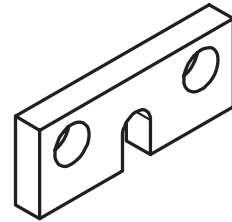
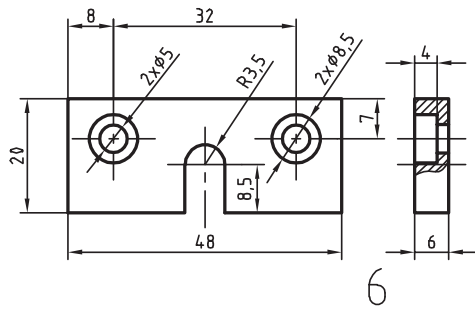
15	2		ISO 4735 M3.5 x 14		
14	2		ISO 4762 M5 x 20		
13	2		ISO 4762 M5 x 16		
12	7		ISO 4762 M5 x 12		
11	1				
10	1				
9	1				
8	1				
7	2				
6	1				
5	1				
4	1				
3	1				
2	1				
1	1				

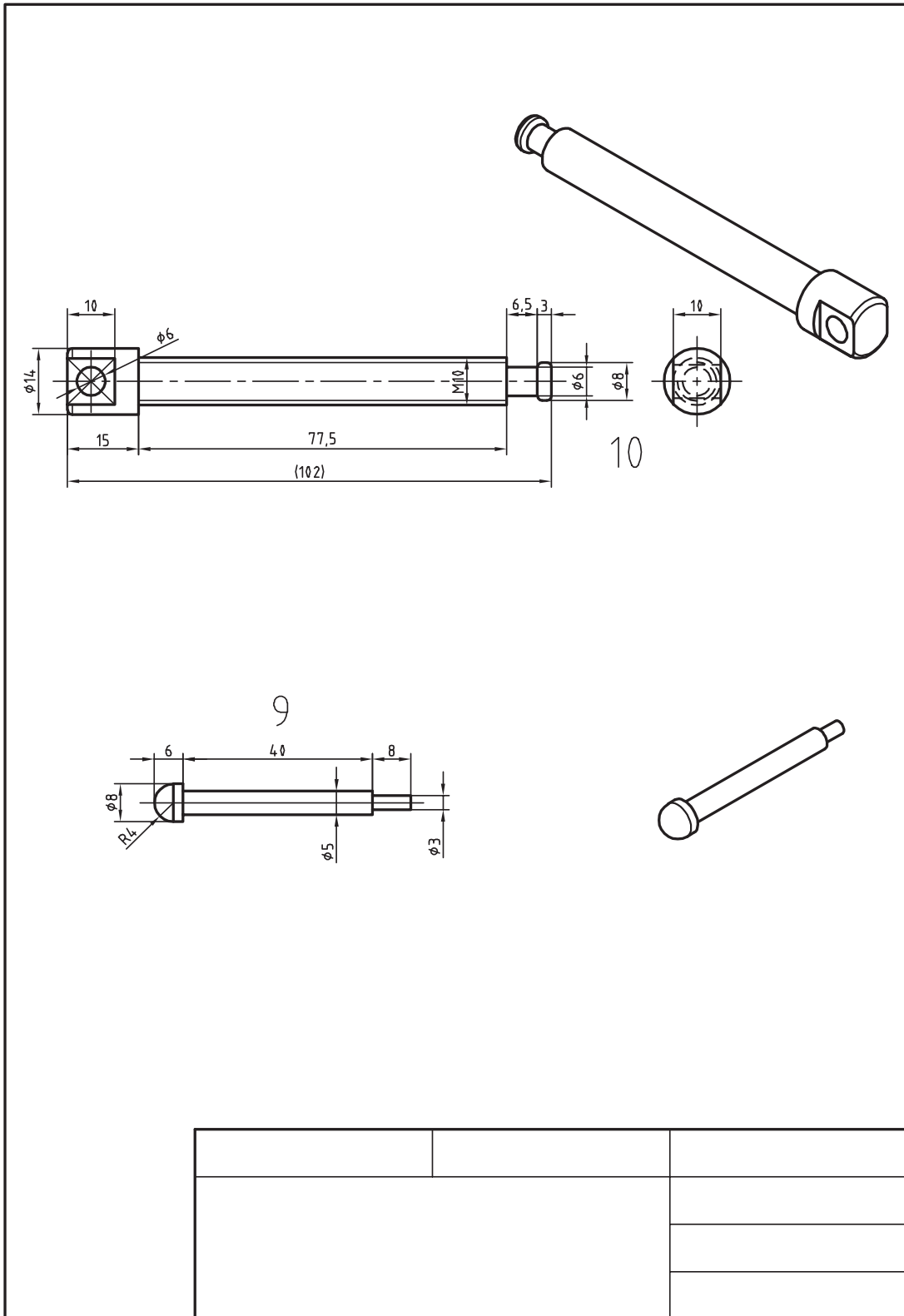




The image displays three mechanical parts, labeled 3, 4, and 5, each with a set of orthographic views and a 3D isometric view.

- Part 3:**
 - Orthographic Views:**
 - Front view: Shows a stepped shaft with a diameter of $2 \times \phi 8.5$ and a length of 20. A diameter of 12 is indicated for the upper section.
 - Top view: Shows a rectangular part with overall dimensions 48 by 29. It features two holes of diameter $2 \times \phi 5$ spaced 32 apart, with an 8mm offset from the left edge. Two vertical slots are shown, with a 10mm width and a 12mm depth from the top surface.
 - 3D View:** An isometric view of the part showing its stepped profile and the two holes.
- Part 4:**
 - Orthographic Views:**
 - Front view: Shows a stepped shaft with a diameter of $2 \times M3.5$ and a length of 20. A diameter of 12 is indicated for the upper section.
 - Top view: Shows a rectangular part with overall dimensions 48 by 17.5. It features three holes: two of diameter $2 \times \phi 5$ and one central hole of diameter $\phi 10$. The holes are spaced 8, 32, and 8 mm from the left edge. A trapezoidal slot is cut into the bottom, with a 12mm width at the bottom and a 11mm depth.
 - 3D View:** An isometric view of the part showing the three holes and the trapezoidal slot.
- Part 5:**
 - Orthographic Views:**
 - Front view: Shows a stepped shaft with a diameter of $2 \times M5$ and a length of 20. A diameter of 12 is indicated for the upper section.
 - Top view: Shows a rectangular part with overall dimensions 48 by 17.5. It features two holes of diameter $2 \times M5$ spaced 48 apart, with an 8mm offset from the left edge. A semi-circular slot with a radius of $R11.5$ is cut into the top surface.
 - 3D View:** An isometric view of the part showing the semi-circular slot and the two holes.

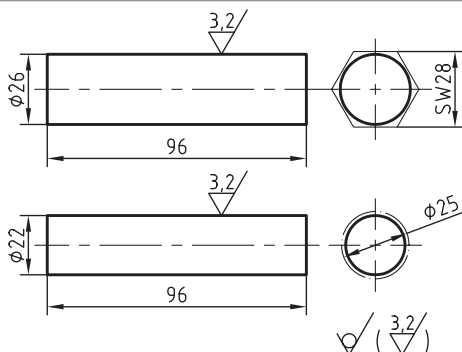




ارزشیابی هنرجو در فصل تراشکاری

شرح کار:

مواد اولیه شش گوش SW28 به طول ۱۰۰ میلی متر قطعه کار ابتدا براساس شکل اول تکمیل و ارزشیابی گردد سپس براساس شکل دوم ساخته شود.
تولرانس ISO2768-m



استاندارد عملکرد:

پیشانی تراشی و روتراشی قطعات با دستگاه تراش مطابق نقشه

شاخص ها:

۱- تولرانس ابعادی طبق استاندارد ISO2768-m ۲- کیفیت سطوح Ra=3

شرایط انجام کار :

۱- در محیط کارگاه ۲- نور یکنواخت به شدت ۴۰۰ لوکس ۳- تهویه استاندارد و دمای $20^{\circ}\text{C} \pm 3^{\circ}$ ۴- ابزارآلات و تجهیزات استاندارد و آماده به کار ۵- وسایل ایمنی استاندارد ۶- زمان ۳/۵ ساعت

ابزار و تجهیزات:

دستگاه تراش یک متری با متعلقات، رنده تراشکاری، نقشه کار، قطعه کار، کولیس ۰/۰۵ با گسترده ۱۵۰ میلی متر، وسایل تمیزکردن و روغن کاری، عینک محافظ و کفش ایمنی، زیرپایی، دستگاه سنگ رومیزی

معیار شایستگی:

ردیف	مرحله کار	بارم	حداقل نمره دریافتی	نمره هنرجو
۱	بررسی قطعه کار اولیه	۳	۱	
۲	انتخاب و آماده سازی وسایل	۳	۱	
۳	آماده سازی و بستن قطعه کار	۳	۱	
۴	انجام عملیات تراشکاری	۳	۲	
	شایستگی های غیر فنی، ایمنی، بهداشت، توجهات زیست محیطی و نگرش:			
	۱- رعایت قواعد و اصول در مراحل کار		۲	
	۲- استفاده از لباس کار و کفش ایمنی			
	۳- تمیزکردن گیره و محیط کار			
	۴- رعایت دقت و نظم			
	میانگین نمرات			
				*

* حداقل میانگین نمرات هنرجو برای قبولی و کسب شایستگی، ۲ می باشد.

فارسی

- ۱ مهرزادگان، محمد، ۱۳۹۴، اندازه‌گیری دقیق، ۴۷۳/۱، شرکت چاپ و نشر کتاب‌های درسی ایران
- ۲ مهرزادگان، محمد، ۱۳۹۴، آزمایشگاه اندازه‌گیری دقیق، ۴۷۳/۱، شرکت چاپ و نشر کتاب‌های درسی ایران
- ۳ مهرزادگان، محمد و دیگران، ۱۳۹۴، کارگاه مکانیک عمومی، ۳۵۶/۷، شرکت چاپ و نشر کتاب‌های درسی ایران
- ۴ اکبری، محسن و دیگران، ۱۳۸۹، شناخت و خواص مواد، ۳۵۹/۵۵، شرکت چاپ و نشر کتاب‌های درسی ایران
- ۵ اکبری، محسن و دیگران، ۱۳۶۴، درس فنی سال اول، ۵۰۳، شرکت چاپ و نشر کتاب‌های درسی ایران
- ۶ اکبری، محسن و دیگران، ۱۳۶۴، درس فنی سال دوم، ۵۰۳، شرکت چاپ و نشر کتاب‌های درسی ایران
- ۷ رکس میلر، ترجمه احمد حجتی، ۱۳۷۷، دانشنامه ماشینکاری، ۵۰۳، شرکت انتشارات فنی ایران
- ۸ ارایش وی‌تسبورگر، ترجمه ربیع زاده، ۱۳۵۴، درس فنی اساسی، ۵۰۳، ارنست‌کلت، اشتوتگارت



هنرآموزان محترم، هنرجویان عزیز و اولیای آنان می‌توانند نظریاتی اصلاحی خود را دربارهٔ مطالب این کتاب از طریق نامه به نشانی تهران - صندوق پستی ۴۸۷۴ / ۱۵۸۷۵ - گروه درسی مربوط و یا پیام نگار tvoccd@roshd.ir ارسال نمایند.

وب‌گاه: www.tvoccd.medu.ir

دفترتالیف کتاب‌های درسی فنی و حرفه‌ای و کارداش