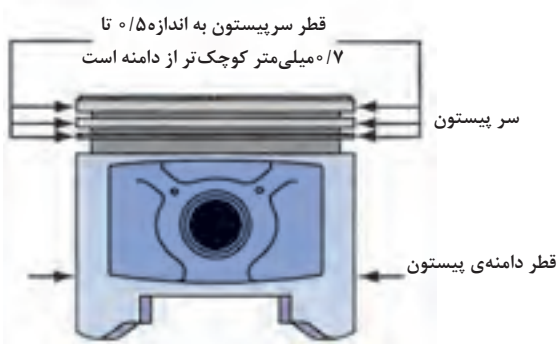




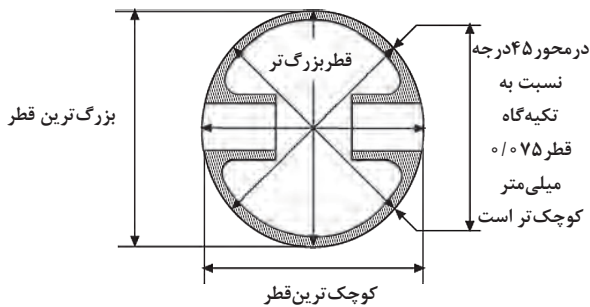
شکل (۴-۴۴۰)

بنابراین پیستون با لقی کم تری ساخته می شود .  
از طرف دیگر ، پیستون های سیلیکون دار ترد و شکننده اند  
و هنگام پرس کردن گژن پین خطر شکستن پیستون وجود دارد  
( شکل ۴-۴۴۰ ) .



شکل (۴-۴۴۱)

قسمت سر پیستون که محل قرار گرفتن رینگ های  
آن است کاملاً دایره ای شکل است و در معرض حرارت  
بیش تری قرار دارد. به همین منظور قطر آن را حدود ۰/۵  
تا ۰/۷ میلی متر کوچک تر از قطر دامنه‌ی پیستون طراحی  
می کنند ( شکل ۴-۴۴۱ ) .



شکل (۴-۴۴۲)

۲-۶۳-۴- اندازه و سایز پیستون: قسمت دامنه ی  
پیستون آلومینیمی معمولاً بیضی شکل ساخته می شود . یعنی  
قطر محور گژن پین ، که بیش ترین انبساط را دارد ، کوچک ترین  
اندازه است و قطر عمود بر محور گژن پین ، که کم ترین انبساط  
را دارد ، بزرگ ترین اندازه است . این اختلاف قطر حدود ۰/۱۵  
میلی متر است ( شکل ۴-۴۴۲ ) .



شکل (۴-۴۴۳)

بعد از گرم شدن پیستون و انبساط ابعاد آن ، قسمت گژن پین  
که جرم یا ماده ی بیش تری دارد ، زیاد منبسط می شود و  
پیستون به شکل دایره در می آید و با لقی کمی داخل سیلندر  
حرکت می کند . این لقی کم موجب می گردد که قشری از  
روغن بین پیستون و سیلندر قرار بگیرد و از ایجاد اصطکاک  
خشک جلوگیری نماید ( شکل ۴-۴۴۳ ) .



شکل (۴-۴۴۴)



شکل (۴-۴۴۵)



شکل (۴-۴۴۶)

### ۳-۶۳-۴- طرح های به کار رفته در پیستون:

همان‌طور که اشاره شد، پیستون‌های آلومینیومی انبساط زیادی دارند ولیکن طرح‌هایی در آن‌ها به کار می‌رود که از انبساط بیش از حد آن‌ها جلوگیری نماید. به جز استفاده از آلیاژ سیلیکون طرح‌های دیگری که به منظور کنترل انبساط پیستون‌ها مورد استفاده قرار می‌گیرند به ترتیب زیرند:

#### – شکاف عرضی پیستون:

این شکاف در واقع یک سد حرارتی است و از انتقال حرارت سرپیستون به قسمت دامنه‌ی آن جلوگیری می‌کند (شکل ۴-۴۴۴) شکاف عرضی معمولاً زیر شیار رینگ روغن قرار دارد.

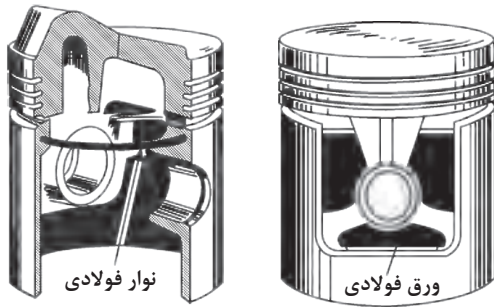
#### – شکاف عمودی:

این شکاف کنترل‌کننده‌ی مقدار انبساط دامنه پیستون است. به این معنی که با انبساط پیستون به جای افزایش قطر آن، دهانه‌ی این شکاف کوچک‌تر و در نتیجه افزایش طول جبران می‌شود (شکل ۴-۴۴۵).

#### – پیستون با تیغه‌های فولادی:

طراحان دامنه‌ی پیستون را با تیغه‌های فولادی تقویت می‌کنند. این تیغه‌ها از آلیاژ فولاد، نیکل و کربن هستند که انبساط بسیار کمی دارند و به نام “اینوار”<sup>۱۶</sup> معروف‌اند (شکل ۴-۴۴۶).

۱۶- Invar اینوار تشکیل شده از ۶۳/۸٪ فولاد، ۳۶٪ نیکل و ۰/۲٪ کربن



شکل (۴-۴۴۷)

فلز اینوار معمولاً هنگام ریخته‌گری در تکیه‌گاه‌های گزن پین به صورت تیغه‌ای قرار می‌گیرد تا ضمن استحکام بخشیدن به آن قسمت، از انبساط زیاد پیستون جلوگیری نماید. در بعضی از پیستون‌ها، اینوار به صورت حلقه‌ای بالای تکیه‌گاه گزن پین ساخته می‌شود (شکل ۴-۴۴۷).



شکل (۴-۴۴۸)

سر پیستون معمولاً تخت است. ولی در بعضی از موتورهای دیزل آن را گود می‌سازند تا محل اتاق احتراق باشد. بعضی از پیستون‌ها دارای سر محدب اند، که ضمن سبک بودن، به پیستون استحکام می‌بخشد (شکل ۴-۴۴۸).



شکل (۴-۴۴۹)

لیکن امروزه بسیاری از پیستون‌ها را مقدار کمی مقعر می‌سازند و محل سوپاپ‌ها یا سرشمع را در سر پیستون گود می‌کنند تا در صورت پاره شدن تسمه یا به هم خوردن تایمینگ، برخوردی بین سوپاپ و پیستون رخ ندهد (شکل ۴-۴۴۹).

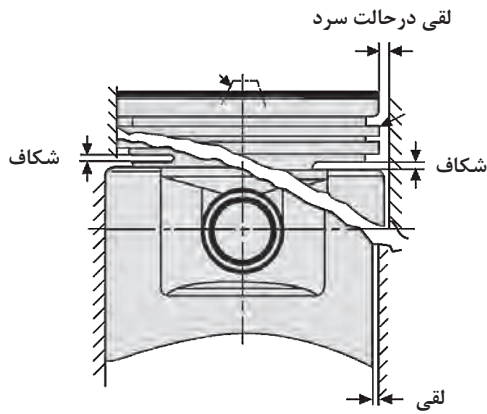
امروزه ارتفاع پیستون کوچک تر از قطر آن طراحی می‌شود. چرا که ابعاد و جرم موتور کاهش می‌یابد برای کوتاه کردن ارتفاع موتور و کاهش جرم قطعات با کوچک کردن شاتون، پیستون را به میل لنگ نزدیک می‌کنند.

به طور کلی از نظر شکل دامنه، سه نوع پیستون وجود دارد:

– پیستون کامل ( بدون برش): در این موتورها، شاتون بلند است و وزنه‌های تعادل میل لنگ از پیستون فاصله دارند (شکل ۴-۴۵۰).



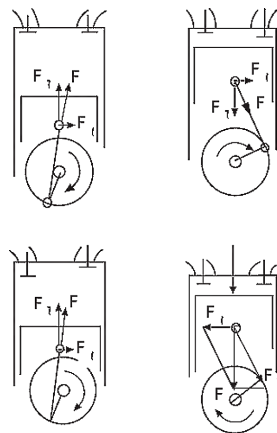
شکل (۴-۴۵۰)



شکل (۴-۴۵۱)



شکل (۴-۴۵۲)



شکل (۴-۴۵۳)



شکل (۴-۴۵۴)

– پیستون با برش نیمه: در موتوری که طول شاتون آن متوسط است، مقدار کمی از پیستون را برش می دهند تا وزنه های تعادل میل لنگ از داخل آن عبور کنند ( شکل ۴-۴۵۱).

– پیستون با برش کامل: امروزه با کوتاه کردن شاتون و افزایش دور موتورها ، هم پوشانی میل لنگ و پیستون زیاد شده است ، بنابراین با ایجاد برش کامل در دامنه ی پیستون ، از برخورد میل لنگ با آن جلوگیری می کنند ( شکل ۴-۴۵۲).

۴-۶۳-۴ – طرف فشاری پیستون: در چهار مرحله ی مکش ، تراکم ، انفجار و تخلیه نیروهای مختلفی به پیستون وارد می گردد . اگر به حرکت این مجموعه دقت کنیم مشاهده می گردد که در سه کورس مکش، تراکم و تخلیه که مراحل کار منفی پیستون است توسط نیروی میل لنگ و شاتون، پیستون به طرف راست سیلندر نیرو وارد می آورد ، لیکن مقدار شدت این نیرو زیاد نیست (شکل ۴-۴۵۳).

اما در کورس انفجار ، پیستون به شدت به طرف چپ سیلندر کوبیده می شود و مقدار این نیرو بسیار بیش تر از مراحل قبل است .

به این ترتیب طرف چپ پیستون یا سیلندر را ، طرف فشاری می گویند . به همین دلیل مجرای روغن کاری جانبی بعضی از شاتون ها در طرف چپ آن طراحی می گردد تا دیواره ی این قسمت از سیلندر را روغن کاری نماید ( شکل ۴-۴۵۴).

#### ۴-۶۴- آشنایی با مفهوم نسبت تراکم ، کمپرس موتور و واحد اندازه گیری آن

برای آشنایی با عملیات بالای پیستون و برخی از عیوب کاهش قدرت ، نیاز است که نسبت تراکم و کمپرس موتور را بشناسیم.

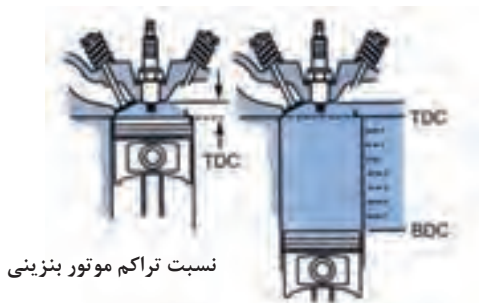
\_ **نسبت تراکم** : نسبت تراکم عددی است که نشان می دهد سوخت و هوای وارد شده به سیلندر ، در پایان تراکم چه مقدار فشرده می گردد .

با تقسیم کردن حجم سیلندر و حجم اتاق احتراق ، زمانی که پیستون در نقطه ی مرگ پایین قرار دارد ( حجم کل سیلندر ) به حجم بالای پیستون ، زمانی که در نقطه ی مرگ بالا قرار دارد ( حجم اتاق احتراق ) ، نسبت تراکم به دست می آید :

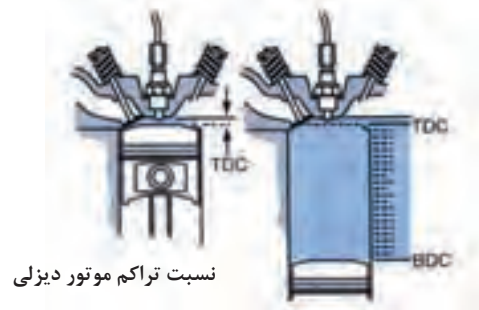
$$\text{نسبت تراکم} = \frac{\text{حجم کل سیلندر}}{\text{حجم اتاق احتراق}}$$

این مقدار معمولاً در موتورهای بنزینی بین ۱۰:۱ تا ۷/۵:۱ و در موتورهای دیزلی بین ۱۶:۱ تا ۲۲:۱ است ( شکل ۴-۴۵۵ ) . هرچه مقدار نسبت تراکم زیاد باشد مخلوط سوخت و هوا متراکم می شود و موتور قدرت زیادتری تولید خواهد کرد .

اما هر سوختی را تا حد معینی می توان متراکم نمود زیرا فشردن بیش از حد آن موجب خودسوزی می شود ( شکل ۴-۴۵۶ ) .

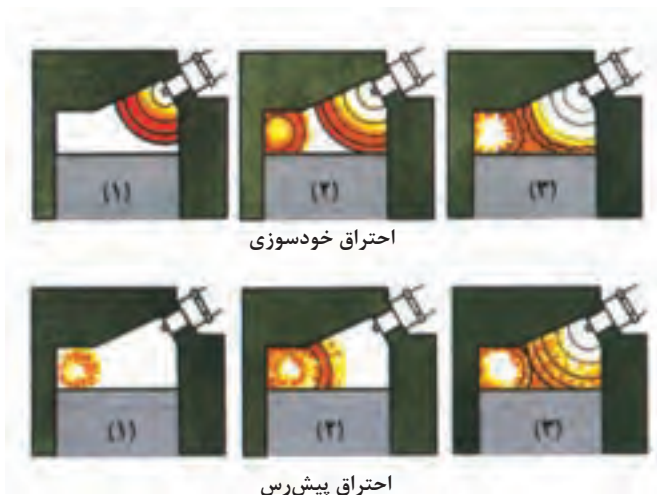


نسبت تراکم موتور بنزینی



نسبت تراکم موتور دیزلی

شکل (۴-۴۵۵)



شکل (۴-۴۵۶)



شکل (۴-۴۵۷)

احتراق خودسوزی و پیش رس ، یعنی این که قبل از جرقه شمع یا همزمان با آن ، در اثر حرارت و فشار بالا ، مخلوط سوخت خود به خود محترق گردد . این احتراق ضمن ضربه دار کار کردن موتور ، باعث فرسودگی و وارد آمدن صدمه ی شدید به مجموعه ی پیستون و شاتون می گردد ( شکل ۴-۴۵۷ ) .

یکی از راه های افزایش نسبت تراکم ، استفاده از بنزین با اکتان<sup>۱۷</sup> بالا یا بنزین سوپر است .

- فشار : فشار یک کمیت فیزیکی است به معنی مقدار نیروی وارده بر سطح .

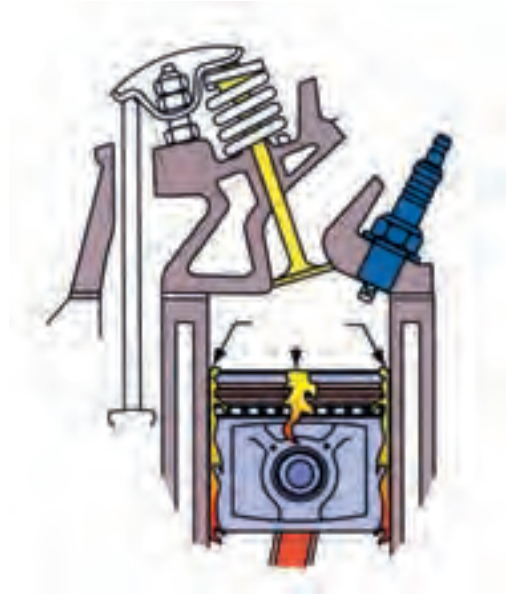
فشار در سیستم اس آی ( SI ) پاسکال است که همان نیوتن برمتر مربع است .

در سیستم انگلیسی فشار برابر است با پوند (Lb) بر اینچ مربع ( IN<sup>۲</sup> ) که با ( PSI ) نشان داده می شود . واحد دیگر فشار اتمسفر است .

$$۱ \text{ اتمسفر } (AT) = ۱۴.۷ (PSI) = ۱ \frac{kgf}{cm^2}$$

به مقدار نیرویی که انفجار سوخت به سطح پیستون وارد می آورد ، فشار احتراق می گویند . مقدار این فشار در نقطه ی مرگ بالا حدود ۲۸ اتمسفر و در ۱۵ بعد از تی دی سی (TDC) به حدنهایی ۴۱ اتمسفر می رسد .

- کمپرس موتور: همان طور که می دانید ، انفجار سوخت می تواند حداکثر نیرو را به شاتون وارد آورد (شکل ۴-۴۵۸) .



شکل (۴-۴۵۸)

۱۷-مقاومت سوخت در مقابل خودسوزی یا تراکم را اکتان می گویند .

در صورت آب بندی نبودن محفظه ی بالای پیستون ، این فشار کم می شود و موجب کاهش قدرت موتور می گردد . محل نشستی احتراق عبارت اند از :

– رینگ های پیستون

– واشر سرسیلندر

– سوپاپ های موتور

برای پی بردن به سالم بودن قطعات فوق در حالی که موتور روی خودرو قرار دارد ، کمپرس آن را اندازه گیری می کنند .

کمپرس عبارت است از فشار انتهایی تراکم موتور . این عمل را توسط کمپرس سنج انجام می دهند . مقدار فشار تراکم بین  $9/5$  تا  $11/5$  اتمسفر است .

کمپرس سنج وسیله ای است که به جای شمع موتور بسته شده و فشار را اندازه گیری می کند . در برخی از کمپرس سنج ها لوله ای مخروطی شکل وجود دارد که در محل شمع محکم نگه داشته می شود (شکل ۴-۴۵۹) .

توجه داشته باشید که قبل از اندازه گیری کمپرس موتور ، موارد زیر رعایت گردد :

– تنظیم بودن فیلر سوپاپ

– گرم بودن موتور

برای اندازه گیری کمپرس داخل سیلندر به روش زیر عمل می شود :

تمام شمع های موتور را باز و هواکش را نیز از محل جدا می کنند ( شکل ۴-۴۶۰ ) سپس کمپرس سنج را در محل یکی از شمع ها قرار می دهند و به موتور استارت می زنند . ( اگر دریچه ی گاز باز باشد نتیجه بهتر خواهد بود ) .

مقدار فشار نشان داده شده را یادداشت می کنند .

سپس مقدار فشار کمپرس بقیه ی سیلندرها به همین

ترتیب اندازه گیری می شود ( شکل ۴-۴۶۱) .



شکل (۴-۴۵۹)



شکل (۴-۴۶۰)



شکل (۴-۴۶۱)



شکل (۴-۴۶۲)



شکل (۴-۴۶۳)

با مقایسه ی اعداد ، نتایج زیر حاصل می شود :

– اگر فشار کمپرس در حد مجاز کاتالوگ نباشد عیب در سوپاپ ها ، رینگ ها ، پیستون ، سرسیلندریا واشر آن است .

– برای تشخیص قطعه ی معیوب باید از محل شمع ، چند قطره روغن داخل محفظه ی سیلندر چکانده شود و پس از مدتی ، کمپرس دوباره اندازه گیری شود (شکل ۴-۴۶۲) .

اگر مقدار فشار اندازه گیری شده بیش تر شود دلیل معیوب بودن رینگ های پیستون است .

در صورتی که مقدار کمپرس تغییر چندانی نکند ، نشانه ی وجود نشتی در سوپاپ یا واشر سرسیلندر است .

– اگر دو سیلندر مجاور کمپرس کمتری داشته باشند ، نشانه ی سوختن واشر سرسیلندر است ( شکل ۴-۴۶۳) .

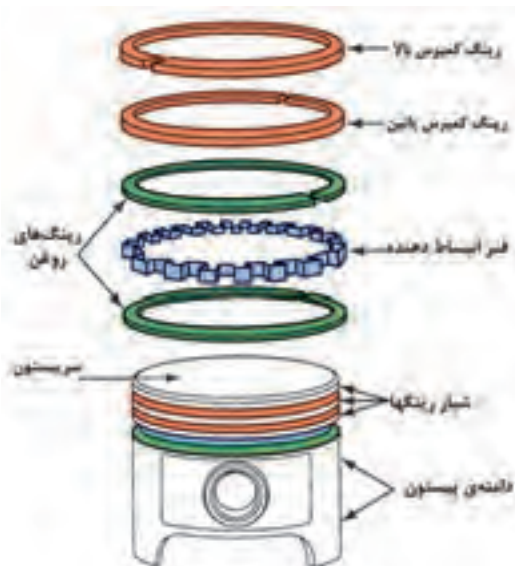
## ۴-۶۵- رینگ های پیستون ، انواع و کاربرد آن

می دانید بین پیستون و سیلندر مقداری لقی وجود دارد تا در اثر حرارت ، پیستون به دیواره ی سیلندر نچسبد . از طرف دیگر ، این لقی را باید با وسیله ای مناسب آب بندی نمود این وظیفه ی مهم را رینگ به عهده دارد .

رینگ ها در یک نقطه دارای بریدگی هستند و هنگامی که داخل سیلندر قرار می گیرند مقدار کمی جمع می شوند ، به طوری که فاصله ی دهانه ی رینگ به حداقل می رسد .

رینگ ها در داخل شیار پیستون با لقی کمی قرار می گیرند و دیواره ی سیلندر را جارو می کنند . حالت فنریت رینگ موجب می شود که همیشه به دیواره ی سیلندر بچسبد و از آن فاصله نگیرد . بنابراین عمل آب بندی را به خوبی انجام می دهد (شکل ۴-۴۶۴) .

در ضمن رینگ ، فشار احتراق و حرارت بالا را به خوبی تحمل می کند .



شکل (۴-۴۶۴)



۱-۴-۶۵- انواع رینگ: به طور کلی ، دو نوع رینگ در پیستون وجود دارد:



شکل (۴-۶۵)

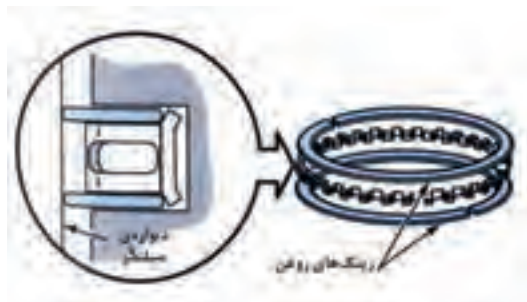
– رینگ کمپرسی: این رینگ وظیفه دارد که از نشت فشار تراکم و احتراق به کارتر جلوگیری نماید . معمولاً در پیستون موتورها دو عدد رینگ کمپرس وجود دارد ، ولی پیستون با سه رینگ کمپرس نیز طراحی شده است . محل قرار گیری آن‌ها بالای پیستون است و هر یک به صورت یک پارچه ساخته می‌شوند ( شکل ۴-۶۵).



شکل (۴-۶۶)

– رینگ روغنی : این رینگ وظیفه دارد از نشت روغن به اتاق احتراق جلوگیری کند و روغن دیواره ی سیلندر را بترشد و به کارتر بازگرداند .

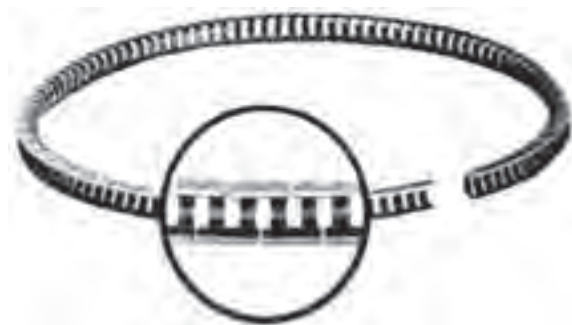
به طور کلی رینگ روغن ، در پایین رینگ های کمپرس قرار دارد ، ولی اگر در پیستون ، دو رینگ روغن وجود داشت ، یکی از آن‌ها در زیر قسمت گزن پین نصب می گردد ( شکل ۴-۶۶).



شکل (۴-۶۷)

محل قرار گیری رینگ‌های روغن در پیستون دارای شیارهایی است تا از آن قسمت روغن به کارتر بازگردد .

رینگ روغن معمولاً به صورت سه پارچه بوده ، شامل دو تیغه ی نازک در بالا و پایین و یک رینگ انبساط دهنده در وسط است . رینگ انبساط دهنده وظیفه دارد در همه حال تیغه های نازک را به دیواره ی سیلندر بچسباند (۴-۶۷).

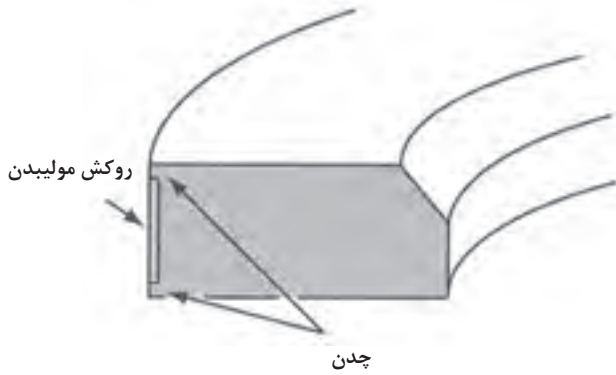


شکل (۴-۶۸)

البته رینگ های روغن یک پارچه نیز در موتورها کاربرد دارند . در این نوع رینگ عموماً یک فنر در قسمت میانی رینگ قرار می گیرد تا به آن حالت فنری مناسب بدهد ( شکل ۴-۶۸).

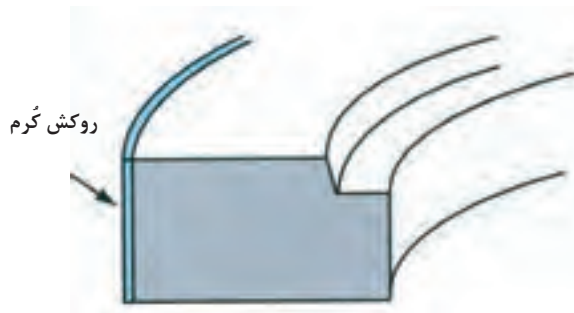
## ۲-۶۵-۴ جنس رینگ‌های پیستون:

**رینگ‌های کمپرس:** رینگ‌های کمپرس با جنس‌های متنوعی وجود دارند جنس رینگ‌ها، معمولاً از چدن خاکستری است ولی در ساختمان بعضی از آن‌ها، فولاد نیز استفاده می‌شود. امروزه اکثر رینگ‌های کمپرسی را از چدن با روکش کادمیوم، کرم یا مولیبدن می‌سازند (شکل ۴-۴۶۹).



شکل (۴-۴۶۹)

روکش کرم بسیار سخت است و معمولاً از آن در رینگ کمپرس بالایی که در معرض حرارت شدید قرار دارد، استفاده می‌شود. چنین تصور می‌شود که روکش سخت کرم، موجب سائیدگی دیواره‌ی سیلندر می‌شود، لیکن آزمایش‌ها نشان داده به دلیل سطح بسیار صیقلی رینگ، سایش سیلندر، حتی کم‌تر هم شده است (شکل ۴-۴۷۰).



شکل (۴-۴۷۰)

**رینگ‌های روغن:** رینگ روغن یک پارچه، از فولاد پرس شده ساخته شده و جنس نوع سه پارچه آن تماماً از فولاد است (شکل ۴-۴۷۱).



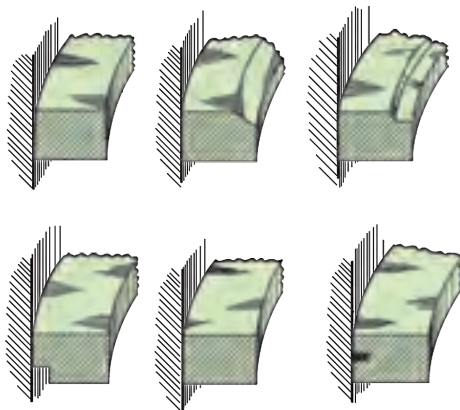
شکل (۴-۴۷۱)

## ۳-۶۵-۴ شکل رینگ: مقطع رینگ‌ها به شکل

مستطیل ساده، دوزنقه، مستطیل با پخ داخلی یا خارجی، مستطیل با پله‌ی داخلی و خارجی و هم‌چنین با سطح قوس‌دار بیرونی و طرح‌های متنوع دیگر ساخته می‌شود.

هریک از رینگ‌های فوق به طریقی روی پیستون نصب می‌شوند (شکل ۴-۴۷۲).

اگر رینگ دارای علامت یا کلمه‌ی (TOP) باشد به طرف بالا قرار می‌گیرد. در غیر این صورت مطابق شکل روی پیستون سوار می‌شوند.



شکل (۴-۴۷۲)

## ۴-۶۶- رینگ جمع کن

می دانید دهانه‌ی رینگ های نصب شده روی پیستون برای قرارگیری داخل سیلندر، باید مقداری جمع شوند بنابراین هنگام جازدن پیستون به طریقی باید رینگ های آن را جمع کرد و سپس پیستون را به داخل سیلندر هدایت نمود .  
رینگ جمع کن وسیله‌ای است که این وظیفه را انجام می‌دهد .



شکل (۴-۴۷۳)

این ابزار دارای چند لایه ورق فلزی استوانه شکل است و توسط آچار و کشش تسمه‌ی اطراف آن ، قطر ورق‌ها تغییر می‌یابد بنابراین ، برای پیستون های مختلف می‌توان از آن استفاده نمود .



شکل (۴-۴۷۴)

پیستون مورد نظر را داخل رینگ جمع کن قرار می دهند و سپس دهانه‌ی رینگ جمع کن را با آچار ، کوچک می کنند تا پیستون داخل آن محکم شود (۴-۴۷۳) .  
در این حالت دهانه‌ی رینگ جمع کن تقریباً با قطر پیستون و سیلندر برابر است و رینگ ها کاملاً جمع شده هستند (شکل ۴-۴۷۴) .



شکل (۴-۴۷۵)

حال پیستون را به داخل سیلندر هدایت می‌کنند (شکل ۴-۴۷۵) .

زمان: ۳ ساعت

## ۴-۶۷- دستورالعمل پیاده‌سوار کردن پیستون

ابزارهای مورد نیاز :

ابزارهای عمومی ، سنبه ، چکش پلاستیکی ، لاستیک محافظ پیچ ، رینگ جمع کن ، روغن دان ، ترک متر،

## نکات ایمنی :

– برای جا زدن و در آوردن پیستون ، هیچ گاه از اهرم های فلزی استفاده نکنید .

– توصیه شده است پس از باز کردن شاتون ، مهره های آن تعویض گردد .

برای خارج کردن مجموعه پیستون و انجام عیب یابی روی آن به روش زیر عمل کنید :

– در صورتی که شاتون ها علامت و شماره ندارند ، روی آن ها در یک طرف شماره بزنید بهتر است روی پیستون نیز شماره گذاری شود ( شکل ۴-۴۷۶ ) .

یاد آوری می شود که روی سیلندرها بوش بند نصب شده است .

– پیستون مورد نظر را در نقطه ی مرگ پایین قرار دهید .

– مهره های روی کپه یاتاقان را ابتدا شل و سپس باز کنید ( شکل ۴-۴۷۷ ) .

– اگر کپه خارج نمی شود ، توسط چکش پلاستیکی چند ضربه آرام بزنید تا کپه خارج گردد .

نکته : برای جلوگیری از خط افتادن به سیلندر ، روی پیچ های شاتون را با لاستیک بپوشانید ( شکل ۴-۴۷۸ ) .

– در حالی که با دست توسط دسته ی چکش ، شاتون را فشار می دهید با دست دیگر پیستون را بگیرید تا به پایین نیفتد ( شکل ۴-۴۷۹ ) .

– موقتاً کپه را روی شاتون قرار دهید و مجموعه ی پیستون را در محل مناسبی بگذارید .



شکل (۴-۴۷۶)



شکل (۴-۴۷۷)



شکل (۴-۴۷۸)



شکل (۴-۴۷۹)



شکل (۴-۴۸۰)

– برای سرعت کار بیش تر ، پیستون سیلندر متقابل را ، که در نقطه‌ی مرگ پایین قرار دارد ، به همین روش باز کنید .  
 – سپس میل‌لنگ را نیم دور بچرخانید و پیستون را پیاده نمائید ( شکل ۴-۴۸۰ ) .



شکل (۴-۴۸۱)

نکته : در این موتورها ، که سیلندر از بلوکه جدا می‌شود ، پیستون را می‌توان به همراه سیلندر از موتور خارج نمود . در صورت نیاز ، برای انجام این عمل ابتدا بوش بندها را باز و سپس مجموعه‌ی هر سیلندر را به همراه پیستون خارج کنید ( شکل ۴-۴۸۱ ) .



شکل (۴-۴۸۲)

پس از عیب‌یابی و رفع عیب برای سوار کردن پیستون و شاتون به روش زیر عمل کنید:  
 نکته: توجه داشته باشید که پیستون و سیلندر از یک گروه A یا B باشند . دهانه‌ی رینگ‌های پیستون را تحت زاویه‌ی ۱۲۰ درجه نسبت به یکدیگر مطابق آنچه در بخش (۴-۴۶۲) ذکر شد ، تنظیم نمائید . ( شکل ۴-۴۸۲ ) .



شکل (۴-۴۸۳)

به محل رینگ‌ها ، روغن بزنید و پیستون را داخل رینگ جمع کن محکم ببندید .  
 – به یاتاقان متحرک ، گژن پین و دیواره‌ی سیلندر روغن بزنید ( شکل ۴-۴۸۳ ) .



شکل (۴-۴۸۴)

- با توجه به علامت روی پیستون ، آن را داخل سیلندر جا بزنید. علامت فلش باید به طرف جلوی موتور باشد. (شکل ۴-۴۸۴).



شکل (۴-۴۸۵)

مراقب باشید که شاتون به دیواره ی سیلندر و محور میل لنگ برخورد نکند .

- هنگامی که شاتون روی محور میل لنگ تکیه کرد، کپه ها را روغن بزنید و روی آن قرار دهید . ( شکل ۴-۴۸۵ ) .

- مهره های کپه را ببندید و آنها را توسط ترک متر تا گشتاور لازم محکم کنید. پس از نصب هر مجموعه ی پیستون ، میل لنگ را یک دور بگردانید تا از روان بودن آن مطمئن شوید .

نکته : معمولاً کارشناسان توصیه می کنند ، پیچ و مهره های شاتون تعویض گردند .

- به همین ترتیب تمام مجموعه ی پیستون ها را نصب کنید.

- لقی جانبی شاتون را بوسیله فیلر کنترل نمایید. (شکل ۴-۴۸۶).



شکل (۴-۴۸۶)

- علامت پیستون ها باید به طرف جلوی موتور باشد. (علامت به صورت فلش ، نقطه و یا مثلث است) .

روی پیستون ها معمولاً سایز آن و همچنین نوع گروه ( A ، B یا C ) حک می شود . ( شکل ۴-۴۸۷ ) .



شکل (۴-۴۸۷)

## ۴-۶۸- عیوب پیستون

برخی از عیوب پیستون به صورت ظاهری در آن پدیدار می‌شود. مهم‌ترین عواملی که موجب بروز این عیوب می‌شوند عبارت‌اند از:

شکستن رینگ ، چسبندگی رینگ ، احتراق همراه خودسوزی، احتراق پیش‌رس ، کج بودن گژن پین و شاتون ، خارج شدن خارگژن پین ، نرسیدن روغن به پیستون و نفوذ ذرات ناخالصی به موتور .

اینک به شرح پاره‌ای از عیوب یاد شده می‌پردازیم:

- شکستن رینگ به تخریب قسمت سر پیستون و محل رینگ‌ها منجر می‌شود. ( شکل ۴-۴۸۸).

- چسبندگی رینگ باعث سوختن دیواره‌ی پیستون می‌گردد.

در نهایت شکستن رینگ را موجب می‌شود ( شکل ۴-۴۸۹).



شکل (۴-۴۸۸)



شکل (۴-۴۸۹)



شکل (۴-۴۹۰)

- احتراق همراه خودسوزی موجب شکستن سر پیستون

می‌گردد ( شکل ۴-۴۹۰).

- احتراق پیش‌رس باعث سوراخ شدن پیستون می‌شود

( شکل ۴-۴۹۱).



شکل (۴-۴۹۱)

- کج بودن گژن پین و شاتون موجب سایش غیر یک نواخت در پیستون می گردد ( شکل ۴-۴۹۲ ).



شکل (۴-۴۹۲)

- نفوذ ذرات ناخالصی به موتور ، باعث خراش دیدگی روی پیستون و سیلندر میگردد (شکل ۴-۴۹۳).



شکل (۴-۴۹۳)

- در اثر کارکرد و بار زیاد روی پیستون ، ممکن است دیواره‌ی آن ترک بردارد ( شکل ۴-۴۹۴ ).



شکل (۴-۴۹۴)

- خارج شدن خار حلقوی ، به دامنه‌ی پیستون صدمه وارد می آورد ( شکل ۴-۴۹۵ ).

در تمام موارد فوق ضمن تعویض پیستون ، نسبت به رفع عوامل به وجود آورنده‌ی این عیوب نیز باید اقدام نمود .



شکل (۴-۴۹۵)



## ۴-۶۹- دستورالعمل عیب‌یابی و رفع عیب پیستون‌ها و رینگ‌ها.

زمان: ۳ ساعت

ابزارهای موردنیاز:

رینگ بازکن ، فیلر، میکرومتر ، اندازه‌گیر تلسکوپی و یا ساعت اندازه‌گیر .

### نکات ایمنی :

- موقع خارج کردن رینگ مراقب باشید روی پیستون خط نیفتد.  
- هنگام استفاده از ساعت یا اندازه‌گیر تلسکوپی ، از قائم بودن آن مطمئن شوید .



شکل (۴-۴۹۶)

پس از باز کردن مجموعه‌ی پیستون‌ها از داخل سیلندر باید نسبت به عیب‌یابی و رفع عیب آن‌ها اقدام نمود .

برای عیب‌یابی مجموعه ، ابتدا باید رینگ‌ها را از روی پیستون پیاده نمود .

- اگر ابزار رینگ بازکن در اختیار دارید توسط آن رینگ‌ها را به ترتیب از روی پیستون خارج کنید .

این ابزار ضمن سهولت کار ، از صدمه دیدن پیستون و رینگ‌های

آن جلوگیری می‌کند ( شکل ۴-۴۹۶ ) .

- در صورتی که رینگ بازکن در اختیار ندارید ، با پارچه‌ای

دو سر رینگ را به‌طور یک‌نواخت از یک دیگر باز کنید و سپس از پیستون بیرون آورید ( شکل ۴-۴۹۷ ) .



شکل (۴-۴۹۷)

- این عمل را توسط فشار انگشتان دست نیز میتوان انجام داد

ولی بیرون کشیدن غیریک‌نواخت رینگ موجب شکستن یا تاب برداشتن آن و یا ایجاد صدمه به پیستون می‌شود .

نکته : ابتدا رینگ کمپرس بالا ، سپس رینگ کمپرس پائین و در

نهایت رینگ روغن را خارج کنید .

- در صورتی که رینگ روغن یک پارچه باشد آن را مشابه

رینگ کمپرس خارج نمایید. اما برای خارج کردن رینگ روغن سه پارچه ، ابتدا رینگ نازک بالا ، سپس رینگ نازک پائین و در آخر فنر

انبساط‌دهنده‌ی میانی را بیرون آورید ( شکل ۴-۴۹۸ ) .



شکل (۴-۴۹۸)

۱-۶۹-۴-عیب یابی رینگ: مقرون به صرفه است که در هر بار تعمیر اساسی، یک دست رینگ نو تهیه گردد. اما عیب‌یابی یا آزمایش آن‌ها برای رینگ‌های نو هم صورت می‌گیرد.



شکل (۴-۴۹۹)

برای آزمایش رینگ در داخل سیلندر ابتدا رینگ کمپرس پیستون مورد نظر را، با توجه به جهت صحیح، داخل سیلندر قرار دهید. برای اطمینان از افقی بودن آن، توسط یک پیستون رینگ را به اندازه‌ی حدود ۱۵ میلی‌متر به داخل سیلندر پائین هدایت کنید (شکل ۴-۴۹۹).

سپس توسط فیلر دهانه‌ی آن را اندازه بگیرید.

- رینگ در قسمت بالای سیلندر فرسوده، دهانه‌ی بازتری نسبت به پائین آن دارد. بنابراین، بهتر است دهانه‌ی رینگ در پائین سیلندر نیز (قبل از نقطه‌ی مرگ پائین) اندازه‌گیری شود (شکل ۴-۵۰۰).



شکل (۴-۵۰۰)

با این عمل حداکثر و حداقل دهانه‌ی رینگ به دست می‌آید. اگر فیلر مربوطه از میزان عدد کاتالوگ بیشتر بود حالت‌های زیر به وجود می‌آید:

- کهنه بودن رینگ، نشانه‌ی سائیدگی آن است.

- در صورت نو بودن رینگ و فرسوده بودن سیلندر، احتمالاً سیلندر سائیده شده است و با اندازه‌گیری قطر آن، عیب مشخص می‌شود.

- در صورت نو بودن رینگ و تراش سیلندر، نشانه‌ی اشتباه در اندازه‌ی رینگ یا مقدار تراش سیلندر است. (در موتورهای بوش جدا نشدنی).

اگر دهانه‌ی رینگ از حد استاندارد کمتر باشد موجب گریپاژ خواهد شد. بنابراین، اختلاف ناچیز را می‌توان توسط سوهان زدن سر رینگ برطرف نمود (شکل ۴-۵۰۱).



شکل (۴-۵۰۱)

آزمایش فوق را برای تمام رینگ های کمپرس، در سیلندرهای مربوط به خود انجام دهید .

برای اندازه گیری لقی شیار رینگ ابتدا پیستون را تمیز و سطوح آن را رسوب زدایی کنید . این عمل را با رینگ کهنه یا برس سیمی ، فقط در قسمت سرپیستون انجام دهید (شکل ۴-۵۰۲) .



شکل (۴-۵۰۲)

مراقب باشید روی پیستون خط نیفتد . شیار رینگ ها را با دقت به وسیله رینگ کهنه یا توسط ابزار مخصوص ، کربن زدایی کنید (شکل های ۴-۵۰۳ و ۴-۵۰۴) .



شکل (۴-۵۰۳)

سپس رینگ را از پهلو داخل شیار خود قرار دهید و توسط فیلر لقی جانبی آن را اندازه بگیرید . در صورتی که لقی بیش از عدد استاندارد باشد ، نشانه ی فرسودگی شیار روی پیستون است و باید پیستون ها را تعویض نمود (شکل ۴-۵۰۵) .

اگر لقی کمتر از حد باشد ، ضمن تمیز کردن مجدد شیار پیستون ، اندازه ی رینگ یا نوع آن را کنترل کنید .

نکته : منظور از نوع رینگ ، یعنی رینگ بالا یا پائین است . زیرا آن ها از نظر ضخامت با یکدیگر متفاوت اند .

این عمل را برای تمام رینگ ها در روی شیار پیستون های مربوطه انجام دهید .



شکل (۴-۵۰۴)

سپس رینگ را از پهلو داخل شیار خود قرار دهید و توسط فیلر لقی جانبی آن را اندازه بگیرید . در صورتی که لقی بیش از عدد استاندارد باشد ، نشانه ی فرسودگی شیار روی پیستون است و باید پیستون ها را تعویض نمود (شکل ۴-۵۰۵) .

اگر لقی کمتر از حد باشد ، ضمن تمیز کردن مجدد شیار پیستون ، اندازه ی رینگ یا نوع آن را کنترل کنید .

نکته : منظور از نوع رینگ ، یعنی رینگ بالا یا پائین است . زیرا آن ها از نظر ضخامت با یکدیگر متفاوت اند .

این عمل را برای تمام رینگ ها در روی شیار پیستون های مربوطه انجام دهید .



شکل (۴-۵۰۵)



شکل (۴-۵۰۶)

۲-۶۹-۴- عیب یابی پیستون: - عیوب ظاهری پیستون را بررسی کنید و در صورت وجود ترک ، حفره یا خوردگی ، پیستون را تعویض کنید .

- در غیر این صورت قطر پیستون را در قسمت زیر محور گژن بین توسط میکرومتر اندازه گیری کنید . و با عدد کاتالوگ مقایسه نمائید (شکل ۴-۵۰۶) .

در صورت سائیده شدن زیاد ، پیستون را تعویض کنید . - از دیگر موارد کنترل پیستون ، تعیین مقدار لقی آن در سیلندر است . به این منظور چند روش وجود دارد :

- اندازه گیری قطر : در این روش ، همان طور که اشاره شد ، قطر پیستون را اندازه گیری کنید . سپس قطر داخلی سیلندر را به وسیله میکرومتر داخلی یا اندازه گیر تلسکوپي در چند نقطه تعیین نمائید . اختلاف قطر سیلندر با پیستون مقدار لقی آن ها را نشان می دهد (شکل ۴-۵۰۷) .



شکل (۴-۵۰۷)

- استفاده از فیلر : در این روش پیستون<sup>۱۸</sup> را داخل سیلندر قرار دهید . و فیلری مناسب انتخاب نمائید که با سختی کمی در کنار پیستون حرکت کند . برای تعیین میزان سفتی فیلر ، از نیروسنج استفاده کنید . مقدار نیروی کشش فیلر بین ۲۵ تا ۵۰ نیوتن است .

هرگاه نیروی کششی بیش از ۵۰ نیوتن باشد فیلر نازکتر و اگر کم تر از ۲۵ نیوتن باشد فیلر ضخیم تر به کار ببرید (شکل ۴-۵۰۸) .



شکل (۴-۵۰۸)

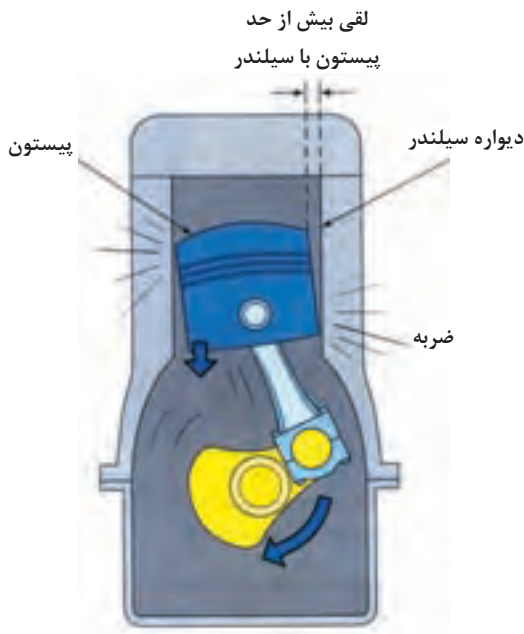
فیلرهایی که در این اندازه گیری از آن ها استفاده می شود دارای طول های بلندی (حدود ۳۰ سانتی متر) هستند . زیرا این اندازه گیری را برای قسمت پائین سیلندر نیز انجام می دهند .

۱۸- پیستون باید بدون رینگ باشد

یادآوری می‌شود در این آزمایش ، پیستون ثابت است و فقط فیلر حرکت می‌کند.

در هر حالت لقی بیش از حد موجب کوبیدن پیستون و هم‌چنین روغن سوزی موتور خواهد شد. بنابراین ، اگر پیستون فرسوده است آن را تعویض کنید (شکل ۴-۵۰۹).

پیستون نورا مورد آزمایش قرار دهید. اگر لقی بیش از حد باشد، سیلندر را بسته به نوع موتور، اصلاح یا تعویض نمائید.



شکل (۴-۵۰۹)

## ۴-۷۰- آشنایی با شاتون، گزن پین، بوش شاتون و خارهای آن.

پس از آشنایی با پیستون اینک با شاتون ، اجزا و طریقه ی اتصال آن آشنا می‌شویم .

شاتون اهرم رابط جهت انتقال حرکت از پیستون به میل‌لنگ و بالعکس است .

شاتون یا دسته‌ی پیستون باید بتواند بارهای وارده‌ی احتراق را تحمل نماید و استحکام لازم را داشته باشد .

از طرف دیگر بخشی از شاتون ، که به پیستون متصل است، حرکت رفت و برگشتی دارد و قسمتی که به میل‌لنگ وصل می‌شود ، حرکتش دورانی است. بنابراین ، شاتون باید سبک باشد (شکل ۴-۵۱۰).

جنس شاتون از فولاد است و محل نصب یاتاقان‌ها و بوش گزن پین را ماشین کاری می‌کنند .

در روش آهنگری شاتون محکم‌تر و در روش ریختگی ، شاتون سبک‌تر است .

روش دیگر تهیه‌ی شاتون ، استفاده از پودر فلزات است (شکل ۴-۵۱۱).



شکل (۴-۵۱۰)



شکل (۴-۵۱۱)



شکل (۴-۵۱۲)

پودر آهن ، گرافیت و مس را داخل قالب‌هایی تحت حرارت بالا ، مخلوط و سپس توسط دستگاه پرس آهنگری می‌کنند . در نهایت ، شاتونی با کارایی مشابه ولی وزن کم‌تر تولید می‌شود. امروزه حتی شاتون از جنس آلومینیم به روش آهنگری ، در بعضی از خودروهای مسابقه‌ای به دلیل سبک بودن به کار رفته است ( شکل ۴-۵۱۲).

سطح مقطع شاتون به شکل ( I ) یا تیر آهن است که با حداقل جرم ، استحکام زیادی دارد . در نتیجه تنش‌های پیچشی ، خمشی و برشی را تحمل می‌کند .

بسته به طرح شاتون ، روی آن دو مجرای روغن می‌تواند وجود داشته باشد :

- مجرای میانی که از محل یاتاقان میل‌لنگ به گژن پین مرتبط است .

- مجرای کناری که سمت چپ قرار دارد و دیواره‌ی سیلندر را روغن کاری می‌کند (شکل ۴-۵۱۳) .



شکل (۴-۵۱۳)

همان طور که اشاره شد قسمت یاتاقان شاتون به صورت دو نیمه است و توسط پیچ و مهره به یکدیگر متصل می‌گردد و پوسته‌ی یاتاقان‌ها به صورت دو نیم دایره بین آن‌ها قرار می‌گیرد (شکل ۴-۵۱۴) .

قطر پیچ شاتون بزرگ‌تر از سوراخ کپه است ، زیرا کپه بدون لقی در محل خود با تنظیم دقیق قرار گیرد .

محور کوچکی که اتصال مفصلی پیستون و شاتون را برقرار می‌سازد ، گژن پین نام دارد .

جنس آن از آلیاژ فولاد است که سطح بیرونی آن را ضمن

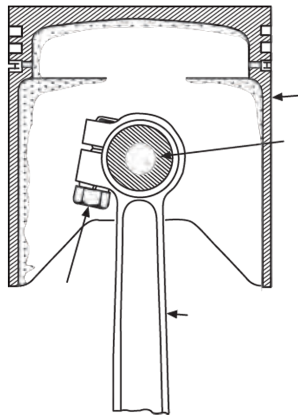


شکل (۴-۵۱۴)

سخت کاری (سمانتاسیون)، پرداخت نیز می نمایند. این محور به صورت توخالی ساخته می شود تا وزن کمی داشته باشد (شکل ۴-۵۱۵).



شکل (۴-۵۱۵)



شکل (۴-۵۱۶)

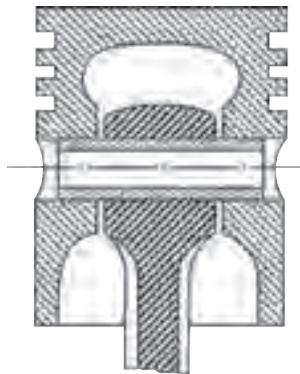
### انواع اتصال شاتون به پیستون

اتصال شاتون به پیستون به چند روش متفاوت صورت

می گیرد:

- گژن پین قفل شده روی شاتون در این روش گژن پین در پیستون آزاد است و روی شاتون توسط پیچ محکم می گردد (شکل ۴-۵۱۶).

- گژن پین قفل شده روی پیستون گژن پین این خودروها روی شاتون آزاد است و داخل پیستون توسط پیچ ثابت می شود (شکل ۴-۵۱۷).

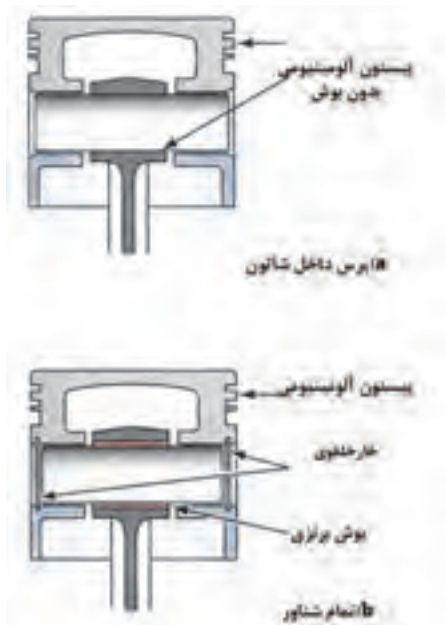


شکل (۴-۵۱۸)



شکل (۴-۵۱۷)

- گژن پین داخل پیستون پرس شده در این مدل، گژن پین داخل شاتون آزاد است و روی پیستون پرس می گردد. به این منظور پیستون را حرارت می دهند و سپس گژن پین را به وسیله ی پرس جا می زنند (شکل ۴-۵۱۸).



شکل (۴-۵۱۹)

• گژن پین داخل شاتون پرس شده

در پیستون‌های آلومینیومی از این طرح زیاد استفاده می‌شود. گژن پین داخل پیستون آزاد است و با حرارت دادن شاتون، گژن پین را توسط پرس داخل آن جا می‌زنند (شکل ۴-۵۱۹-a).

• گژن پین آزاد یا شناور

در بعضی موتورها، گژن پین داخل پیستون و شاتون آزاد است (با لقی بسیار ناچیز) و برای جلوگیری از خارج شدن آن از محل خود، به وسیله‌ی دو عدد خار حلقوی، روی پیستون محدود می‌گردد (شکل ۴-۵۱۹-b).



شکل (۴-۵۲۰)

احتمال خارج شدن گژن پین تمام شناور و برخورد با دیواره‌ی سیلندر وجود دارد. بنابراین، برای جلوگیری از خسارت، طرفین پیستون دو عدد خار حلقوی قرار می‌دهند.

برای خارج کردن گژن پین و شاتون، ابتدا خار حلقوی را به وسیله‌ی خار جمع‌کن باز می‌کنیم و سپس گژن پین براحتی و با فشار کم از جای خود خارج می‌گردد (شکل ۴-۵۲۰).



شکل (۴-۵۲۱)

هنگامی که گژن پین در داخل شاتون آزاد باشد یک بوش برنزی در نقش یاتاقان، قسمت بالای شاتون پرس می‌گردد (شکل ۴-۵۲۱).

از این بوش به منظور جلوگیری از فرسوده شدن سریع شاتون و گژن پین، استفاده می‌شود. سه نوع بوش وجود دارد:

- بوش درزدار

- بوش یک پارچه

- بوش دو پارچه